
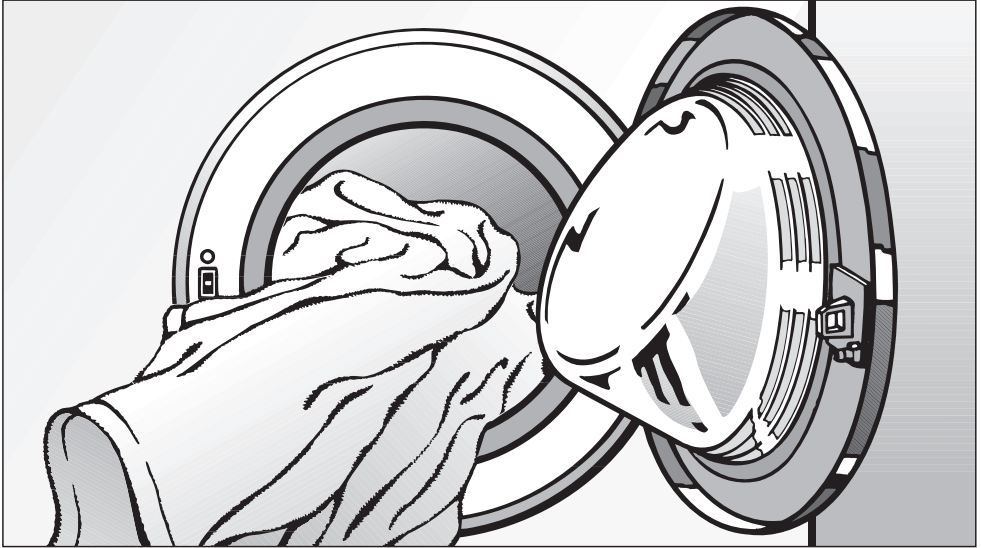


Miele

SoftCare System 



Gebruiksaanwijzing voor de wasautomaat W 3841 WPS AllWater

Lees beslist de gebruiksaanwijzing
voordat u uw wasautomaat plaatst,
installeert en in gebruik neemt.
Dat is veiliger voor uzelf en u voorkomt
onnodige schade aan uw apparaat.

nl - NL

M.-Nr. 07 169 590

Een bijdrage aan de bescherming van ons milieu

Het verpakkingsmateriaal

De verpakking beschermt het apparaat tegen transportschade.

Het verpakkingsmateriaal is uitgekozen omdat dit het milieu relatief weinig belast en kan worden hergebruikt.

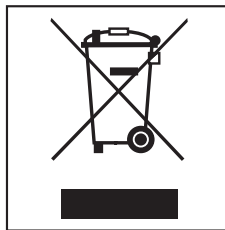
Door hergebruik van verpakkingsmateriaal wordt er op grondstoffen bespaard en wordt er minder afval geproduceerd.

Uw vakhandelaar neemt de verpakking in het algemeen terug.

Het afdanken van het apparaat

Oude elektrische en elektronische apparaten bevatten meestal nog waardevolle materialen.

Ze bevatten echter ook schadelijke stoffen die nodig zijn geweest om de apparaten goed en veilig te laten functioneren. Wanneer u uw oude apparaat bij het gewone afval doet of er op een andere manier niet goed mee omgaat, kunnen deze stoffen schadelijk zijn voor de gezondheid en het milieu.



Verwijder uw oude apparaat dan ook nooit samen met het gewone afval, maar lever het in bij een gemeentelijk inzameldepot voor elektrische en elektronische apparatuur.

Vraag uw handelaar indien nodig om inlichtingen.

Het afgedankte apparaat moet tot die tijd buiten het bereik van kinderen worden opgeslagen.

Een bijdrage aan de bescherming van ons milieu	2
Veiligheidsinstructies en waarschuwingen	6
Bediening van de wasautomaat	10
Bedieningspaneel	10
Ingebruikneming van de wasautomaat	12
Tips om energie en water te besparen	13
Energie- en waterverbruik	13
Wasmiddelen	13
Zo wast u goed	14
Korte handleiding	14
Centrifugeren	19
Maximaal centrifugetoerental	19
Het centrifugeren tussen de spoelgangen	19
Het kiezen van de spoelstop	19
Het overslaan van het centrifugeren tussen de spoelgangen en het eindcentrifugeren (Zonder ☺)	19
Voorprogrammering	20
Het voorprogrammeren van de starttijd	20
Programma-overzicht	21
Programmaverloop	24
Textielbehandelingssymbolen	26

Inhoud

Het wijzigen van het programmaverloop	28
Het afbreken van een programma / Het wisselen van programma	28
Het onderbreken van een programma	28
Het wijzigen van een gekozen programma	28
Het bijvullen van de trommel of het voortijdig verwijderen van wasgoed uit de trommel	29
Kinderbeveiliging	29
Wasmiddelen	30
Het juiste wasmiddel	30
Wateronthardingsmiddel	31
Wasmiddelen met verschillende componenten	31
Middelen voor het nabehandelen van het wasgoed	32
Automatisch spoelen met wasverzachter, synthetische stijfsels of vloeibare stijfsels	32
Het kleuren en ontkleuren	32
Reiniging en onderhoud	33
Het reinigen van de ommanteling, het bedieningspaneel en de trommel.	33
Het reinigen van de wasmiddellade	33
Het reinigen van de wasmiddelladekast	34
Het reinigen van het watertoevoerzeefje	35
Nuttige tips	36
Het oplossen van problemen	36
Het lukt niet om een wasprogramma te starten.	36
In het display staat een storingsmelding.	37
Algemene problemen met de wasautomaat	38
Een tegenvallend wasresultaat	39
De deur kan met de Deur - toets niet worden geopend.	40
Het openen van de deur bij verstopte afvoer en/of stroomuitval.	41
Afdeling Klantcontacten	43
Reparaties.	43
Programma-actualisering (Update)	43
Garantietermijn en garantievoorwaarden	43
Bij te bestellen onderdelen.	43

Het plaatsen en aansluiten van de wasautomaat	44
Het apparaat van voren	44
Het apparaat van achteren	45
Plaats van opstelling	46
Het plaatsen van de wasautomaat	46
Het verwijderen van de transportbeveiliging	46
Het monteren van de transportbeveiliging	48
Het stellen van de wasautomaat	49
Het naar buiten draaien en vastzetten van de stelvoeten	49
Was-droogzuil	50
Het Miele waterbeveiligingssysteem	51
Het aansluiten van de watertoevoer	52
Drinkwateraansluiting	54
Aansluiting op het alternatieve watersoort	54
Het aansluiten van de waterafvoer	55
Elektrische aansluiting	56
Verbruiksgegevens	57
Tips voor vergelijkende onderzoeken:	57
Technische gegevens	59
Programmeerfuncties	61
Taal 	61
Extra water	62
Behoedzaam wassen	62
Afkoeling waswater	62
Code	63
Temperatuureenheid	64
Zoemer	64
Akoestisch signaal	64
Lichtsterkte	64
Contrast	64
Stand-by display	65
Memory	65
Kreukbeveilig.	65
Watertoevoer	66
Voorwaarden aan de kwaliteit van zacht water, regenwater en bronwater	67

Veiligheidsinstructies en waarschuwingen

Deze wasautomaat voldoet aan de voorgeschreven veiligheidsbepalingen.

Door ondeskundig gebruik kunnen personen echter letsel oplopen en kan er materiële schade ontstaan. Lees de gebruiksaanwijzing daarom eerst aandachtig door voordat u uw apparaat voor het eerst gebruikt. Hierin vindt u belangrijke instructies betreffende de veiligheid, het gebruik en het onderhoud van de wasautomaat. Dat is veiliger voor uzelf en u voorkomt onnodige schade aan uw apparaat.

Bewaar deze gebruiksaanwijzing en geef deze door aan de eventuele volgende eigenaar van de automaat.

Efficiënt gebruik

► Deze wasautomaat is uitsluitend bestemd voor huishoudelijk gebruik.

► Deze wasautomaat is uitsluitend bestemd voor het wassen van textiel dat volgens de aanwijzingen van de fabrikant op het onderhoudsetiket in de wasautomaat mag worden gewassen. Gebruik voor andere doeleinden kan gevaarlijk zijn. De fabrikant is niet verantwoordelijk voor schade die wordt veroorzaakt door een ander gebruik dan hier aangegeven of door een foutieve bediening.

► Personen die op grond van hun fysieke of psychische gesteldheid, hun onervarenheid of gebrek aan kennis van de wasautomaat niet in staat zijn om het apparaat veilig te bedienen, mogen deze automaat alleen gebruiken als ze onder toezicht staan van of worden geïnstrueerd door een verantwoordelijk persoon.

Wanneer er kinderen in huis zijn

► Wanneer er kinderen in de buurt van de wasautomaat zijn, houd ze dan goed in de gaten. Zorg ervoor dat ze niet met het apparaat gaan spelen.

► Kinderen mogen de wasautomaat alleen dan zonder toezicht gebruiken, wanneer ze weten hoe het apparaat werkt en wat voor gevaar zij lopen wanneer ze de automaat fout bedienen.

► Wanneer u met hoge temperaturen was, bedenk dan dat het glas van de deur heet wordt. Zorg ervoor dat kinderen het glas tijdens een wasprogramma niet aanraken.

Veiligheidsinstructies en waarschuwingen

Technische veiligheid

▶ Controleer vóórdat het apparaat wordt geplaatst, of het zichtbaar beschadigd is.

Een beschadigde wasautomaat mag niet worden geplaatst en niet in gebruik genomen.

▶ Vergelijk vóórdat u de wasautomaat aansluit de aansluitgegevens (zekering, spanning en frequentie) op het typeplaatje met die van het elektriciteitsnet. Deze moeten beslist overeenkomen. Raadpleeg bij twijfel een electricien.

▶ De elektrische veiligheid van de wasautomaat is uitsluitend gegarandeerd als deze wordt aangesloten op een aardingssysteem dat volgens de geldende veiligheidsbepalingen is geïnstalleerd.

Laat de huisinstallatie bij twijfel door een vakman / vakvrouw inspecteren. De fabrikant kan niet aansprakelijk worden gesteld voor schade die wordt veroorzaakt door een ontbrekende of beschadigde aarddraad.

▶ Gebruik om veiligheidsredenen geen verlengsnoer. Dit in verband met gevaar voor bijvoorbeeld oververhitting.

▶ Defecte onderdelen mogen alleen door originele Miele-onderdelen worden vervangen. Alleen van deze Miele-onderdelen kunnen wij garanderen, dat zij volledig voldoen aan de veiligheids-eisen die wij stellen aan onze apparaten en onderdelen daarvan.

▶ Reparaties aan de wasautomaat mogen alleen door vakmensen van Miele worden uitgevoerd. Ondeskundig uitgevoerde reparaties kunnen onvoorziene risico's voor de gebruiker opleveren, waarvoor de fabrikant niet aansprakelijk kan worden gesteld.

▶ Wanneer de aansluitkabel is beschadigd, moet de kabel door erkende vakmensen worden vervangen.

▶ Wanneer er een storing wordt verholpen en wanneer de wasautomaat wordt gereinigd en onderhouden mag er geen elektrische spanning op de wasautomaat staan.

Dat is het geval, als aan één van de volgende voorwaarden is voldaan:

- als de hoofdschakelaar van de huisinstallatie is uitgeschakeld,
- of als de stekker uit de contactdoos is getrokken.

▶ Het Miele waterbeveiligingssysteem beschermt tegen waterschade, als aan de volgende voorwaarden is voldaan.

- Water en elektriciteit moeten op de juiste wijze zijn aangesloten.
- Is er sprake van schade, moet de wasautomaat onmiddellijk worden gerepareerd.

Veiligheidsinstructies en waarschuwingen

▶ Wanneer dit apparaat op een niet-stationaire locatie (bijv. op een boot of in een camper) moet worden geplaatst, mag het uitsluitend door een vakman/vakvrouw worden ingebouwd en aangesloten. Hierbij moet aan alle voorwaarden voor een veilig gebruik worden voldaan.

Gebruik

▶ Plaats uw wasautomaat niet in vorstgevoelige ruimten. Bevroren slangen kunnen scheuren of barsten en de betrouwbaarheid van de elektronische besturing kan door temperaturen onder het vriespunt afnemen.

▶ Verwijder voordat u de wasautomaat in gebruik neemt de transportbeveiliging aan de achterzijde van het apparaat.

Zie hoofdstuk: "Het plaatsen en aansluiten van de wasautomaat", paragraaf: "Het verwijderen van de transportbeveiliging".

Wanneer u de transportbeveiliging niet verwijdert, kan dat bij het centrifugeren schade veroorzaken aan uw wasautomaat en aan de meubels / apparaten die ernaast staan.

▶ Sluit de kraan af als u langere tijd afwezig bent (bijv. tijdens vakanties), zeker als er zich in de buurt van de wasautomaat geen afvoer in de vloer zoals een putje bevindt.

▶ Denk eraan dat er water kan overstromen.

Controleer daarom vóórdat u de waterafvoerslang in een wastafel of wasbak hangt, of het water snel genoeg wegstroomt.

Zorg er daarom ook voor dat de afvoerslang niet weg kan glijden. Wanneer de slang niet goed vastzit kan hij door de kracht van het wegstromende water uit de wastafel of wasbak worden gedrukt.

▶ Let erop dat u voorwerpen zoals spijkers, naalden, munten en paperclips niet meewast.

Deze kunnen namelijk onderdelen van de wasautomaat beschadigen (bijv. kuip, wastrommel).

Beschadigde onderdelen kunnen op hun beurt weer schade aan het wasgoed veroorzaken.

▶ Als u het wasmiddel op de juiste manier doseert is het niet nodig dat u de wasautomaat ontkalkt.

Mocht uw apparaat toch zo sterk verkalkt zijn, dat het beslist moet worden ontkalkt, gebruik daar dan speciale ontkalkingsmiddelen voor die een anti-corrosiemiddel bevatten.

Deze middelen zijn verkrijgbaar via uw Miele-vakhandelaar of bij de afdeling Onderdelen van Miele Nederland B.V. Volg de adviezen voor het gebruik van de ontkalkingsmiddelen strikt op.

Veiligheidsinstructies en waarschuwingen

► Wasgoed dat met oplosmiddelhoudende reinigingsmiddelen is behandeld, moet vóórdat het in de wasautomaat wordt gewassen, grondig in helder water worden uitgespoeld.

► Gebruik in deze wasautomaat nooit reinigingsmiddelen die een oplosmiddel bevatten, zoals wasbenzine. Doet u dat toch, dan kunnen onderdelen van het apparaat beschadigen en kunnen er giftige dampen ontstaan. Het gevaar bestaat dan dat er brand uitbreekt of zich een explosie voordoet.

► Zorg ervoor dat er nooit oplosmiddelhoudende reinigingsmiddelen tegen deze wasautomaat terechtkomen, zoals wasbenzine. Dit is slecht voor kunststof oppervlakken.

► Wanneer u textielverf in de wasautomaat wilt gebruiken, kies dan textielverf die daar geschikt voor is, gebruik niet meer verf dan strikt nodig is en neem de aanwijzingen van de textielverffabrikant precies in acht.

► Ontkleuringsmiddelen kunnen door hun chemische samenstelling corrosie veroorzaken. Deze middelen mogen daarom niet in de wasautomaat worden gebruikt.

► Komt er vloeibaar wasmiddel in de ogen terecht, spoel de ogen dan met veel water schoon. Wordt dit middel per ongeluk ingeslikt, bel dan direct de dokter op. Personen die een gevoelige of beschadigde huid hebben, kunnen het vloeibaar wasmiddel maar beter niet aanraken.

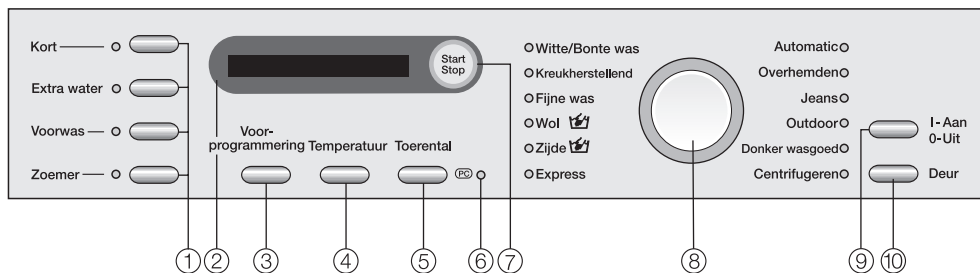
Toebehoren

► Alleen originele Miele-toebehoren kunnen worden aan- of ingebouwd. Wanneer er andere toebehoren worden aan- of ingebouwd, kan Miele niet voor de gevolgen instaan en kan er geen beroep meer worden gedaan op bepalingen met betrekking tot garantie en productaansprakelijkheid.

Wanneer de veiligheidsinstructies niet worden opgevolgd, kan de fabrikant niet verantwoordelijk worden gesteld voor schade die daar eventueel het gevolg van is.

Bediening van de wasautomaat

Bedieningspaneel



① Toetsen voor de extra functies

Met deze toetsen kunt u extra functies in- en uitschakelen.

② Display

Nadere bijzonderheden over het display kunt u op de volgende bladzijde vinden.

③ Voorprogrammering - toets

Met deze toets kunt u het tijdstip dat het door u gekozen programma moet starten van te voren instellen.

④ Temperatuur - toets

Met deze toets kunt u de gewenste temperatuur instellen.

⑤ Toerental - toets

Met deze toets kunt u het gewenste centrifugetoerental, de *Spoelstop* of *zond.* (Zonder centrifugeren) instellen.

⑥ Optische interface PC

Op deze plaats kunnen onze technici de wasprogramma's controleren, updaten en in het geheugen van de wasautomaat opslaan.

⑦ Start/Stop - toets

Met deze toets kunt u: het gekozen wasprogramma starten en een gestart programma afbreken.

⑧ Programmakeschakelaar

Met deze schakelaar kunt u het gewenste wasprogramma instellen. Het controlelampje van het gekozen programma licht op. De programmaschakelaar kan zowel rechtsonder als linksom worden gedraaid.

⑨ I-Aan/0-Uit - toets

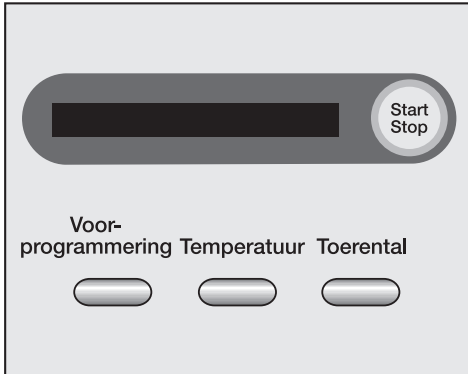
Met deze toets kunt u: de wasautomaat in- en uitschakelen en het programma onderbreken.

⑩ Deur - toets

Met deze toets kunt u de deur van de wasautomaat openen.

Functie van het display

Via het display kunt u het volgende instellen:



- de wastemperatuur;
- het centrifugetoerental;
- het starttijdstip van het door u gekozen programma;
- het afbreken van het programma;
- de kinderbeveiliging;
- de verschillende varianten die de programmeerfuncties bieden.

Bovendien geeft het display ook aan:

- de duur van het gekozen programma;
- het programmaverloop;
- controle- en foutmeldingen.

Programmaduur (resttijd)

Wanneer u een programma start zonder gebruik te maken van de voorprogrammering, dan geeft het display in uren en minuten aan hoelang het programma waarschijnlijk gaat duren.

Wanneer u een programma start met voorprogrammering, dan geeft het display pas na afloop van de voorgeprogrammeerde tijd aan hoelang het programma gaat duren.

Tijdens de eerste 8 minuten berekent de wasautomaat hoelang het duurt voordat het wasgoed het water heeft opgenomen en berekent op grond hiervan de belading.

Het is mogelijk dat het programma daardoor langer of korter gaat duren.

Voorgeprogrammeerde tijd

Wanneer u een programma start met voorprogrammering, dan geeft het display eerst de voorgeprogrammeerde tijd aan, d.w.z. geeft aan hoelang het nog duurt voordat het gekozen programma begint.

Na de programmastart wordt de voorgeprogrammeerde tijd in het display afgeteld, en wel

- tot 10 h per uur;
- vanaf 9 h 59 min per minuut.

Na afloop van de voorgeprogrammeerde tijd start het programma automatisch en geeft het display aan hoelang het programma waarschijnlijk gaat duren.

Programmeerfuncties

U kunt een aantal varianten programmeren om het wasprogramma nog beter af te stemmen op het soort wasgoed en de manier waarop u dit wilt wassen.

Bij het programmeren ziet u de varianten in het display.

Ingebruikneming van de wasautomaat

Iedere wasautomaat wordt in de fabriek op zijn werking getest. Het is mogelijk dat er als gevolg van deze tests wat water in het apparaat achterblijft.

Controleer voordat u uw wasautomaat voor het eerst gebruikt of het apparaat volgens de regels is geplaatst en aangesloten. Zie hoofdstuk: "Het plaatsen en aansluiten van de wasautomaat".

Om veiligheidsredenen is het niet mogelijk om meteen bij de eerste wasbeurt te centrifugeren.

Ter activering van het centrifugeren moet u eerst een wasprogramma zonder wasgoed en zonder wasmiddel draaien.

Wordt er wel wasmiddel gebruikt kan er overmatige schuimvorming optreden. Draait u eerst een wasprogramma zonder wasgoed en zonder wasmiddel wordt daarmee tegelijk het kogelventiel geactiveerd. Het kogelventiel zorgt ervoor dat vanaf de eerste wasbeurt steeds al het wasmiddel wordt gebruikt.

- Schakel de wasautomaat met de *I-Aan/O-Uit* - toets in.

Wordt de wasautomaat voor het eerst ingeschakeld, dan verschijnt het startdisplay.

Dit startdisplay verschijnt niet meer, zodra er een wasprogramma volledig is uitgevoerd en langer heeft geduurd dan 1 uur.

Het instellen van de displaytaal

In het display verschijnt nu een scherm dat u vraagt om de taal in te stellen die u in het display wilt hebben.

▸ deutsch

- Draai met de programmakeuzeschakelaar totdat de gewenste taal in het display verschijnt.
- Bevestig uw keuze met de *Start/Stop* - toets.

U kunt de displaytaal echter ook altijd via de programmeerfunctie "Taal" instellen.

Zie hoofdstuk: "Programmeerfuncties".

Het verwijderen van de transportbeveiliging

Om schade aan uw wasautomaat te voorkomen moet u de transportbeveiliging vóór de eerste wasbeurt verwijderen.

- Hebt u dat gedaan, bevestig dat dan door op *Start/Stop* te drukken.

Het starten van het eerste wasprogramma

De wasautomaat is nu klaar voor het eerste wasprogramma.

Het controlelampje van het programma *Witte / Bonte was* gaat branden.

- Draai de kraan open.
- Druk op de *Start/Stop* - toets.
- Schakel de wasautomaat na afloop van het programma uit.

De wasautomaat is nu in gebruik genomen.

Tips om energie en water te besparen

Energie- en waterverbruik

- Benut bij ieder programma dat u kiest de maximale beladingscapaciteit van de trommel.
Het energie- en waterverbruik is dan, vergeleken met de totale hoeveelheid wasgoed, het laagst.

- Gebruik de programma's *Automatic* en *Express* voor kleinere hoeveelheden wasgoed.

- Bij een geringe belading in de programma *Witte / Bonte was* zorgt de beladingsautomaat voor een vermindering van het water- en energieverbruik en voor een verkorting van de programmaduur.

Het is daardoor mogelijk dat de resttijd die in het display wordt aangegeven in het verloop van het wasprogramma wordt gecorrigeerd.

- Gebruik in plaats van het programma *Witte / Bonte was 95°C* het programma *Witte / Bonte was 60°C*.
Daarmee bespaart u 35 tot 45% energie.

In de meeste gevallen is dit genoeg.

- Maak gebruik van de mogelijkheid om de wasautomaat op warm water aan te sluiten

of

- maak gebruik van de mogelijkheid om de automaat op een ander soort water dan drinkwater aan te sluiten.

Wasmiddelen

- Gebruik hoogstens zoveel wasmiddel als op de wasmiddelverpakking staat aangegeven.
- Controleer bij het doseren van het wasmiddel hoe vuil het wasgoed is.
- Reduceer bij geringere beladingshoeveelheden de wasmiddelhoeveelheid.
Bij halve belading kan ca. $\frac{1}{3}$ minder wasmiddel worden gebruikt.

Juiste keuze van extra functies

Kies voor:

- licht vervuild wasgoed zonder zichtbare vlekken een wasprogramma met de extra functie *Kort*;
- normaal tot sterk vervuild wasgoed met zichtbare vlekken een wasprogramma zonder extra functie;
- wasgoed waar veel stof of zand in zit de extra functie *Voorwas*.

Tip voor machinaal drogen

- Wilt u het wasgoed na afloop in de droogautomaat drogen, kies dan het hoogste centrifugetoerental dat voor dit wasgoed mogelijk is.

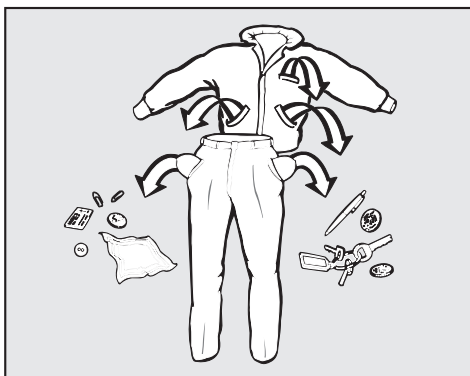
Zo wast u goed

Korte handleiding


Wanneer u een kort overzicht wilt hebben over hoe u de wasautomaat moet bedienen, kunt u de met cijfers aangeduide stappen (1, 2, 3, . . .) aanhouden.

1 Inspecteer en sorteert het wasgoed en behandel het voor

Het inspecteren van het wasgoed




- Maak de zakken leeg.

 Voorwerpen (spijkers, munten, paperclips e.d.) kunnen wasgoed en onderdelen van de wasautomaat beschadigen.

- Sluit de ritsen. Keer kleding met ritsen eventueel binnenstebuiten.
- Sluit eventuele haakjes en oogjes.
- Zorg ervoor dat onderdelen van kleding, zoals bh-beugels, niet los kunnen raken. Losgeraakte onderdelen moeten eerst worden vastgemaakt of verwijderd.

- Verwijder bij vitrage de haakjes en het loodband of wikkel ze in een doek.
- Keer gebreid of tricot wasgoed binnenstebuiten als de fabrikant dat adviseert.
- Knoop bed- en kussenvertrekken dicht zodat er geen andere textiel in terecht kan komen.

Het sorteren van het wasgoed

- Sorteert het wasgoed naar kleur en naar de symbolen in het wasetiket, dat zich in de kraag of in de zijnaad bevindt.
- Was geen textiel dat volgens het wasetiket niet in de wasautomaat kan worden gewassen. Het symbool daarvoor is: .
- Donkergekleurd wasgoed geeft bij de eerste wasbeurten vaak iets af. Was licht en donker wasgoed daarom apart.

Het voorbehandelen van vlekken

- Verwijder eventuele vlekken op het textiel, als het even kan zodra ze ontstaan zijn. Dit is nog belangrijker voor moeilijke vlekken als thee-, koffie-, en bloedvlekken. Neem de vlekken met een tissue af. Wrijf de vlekken er niet in!

 Gebruik in geen geval chemische (oplosmiddelhoudende) reinigingsmiddelen in de wasautomaat!

2 Schakel de wasautomaat in

3 Belaad de wasautomaat

- Open de deur met de *Deur* - toets.
- Leg het wasgoed uit elkaar gevouwen en losjes in de trommel.
- Leg stukken wasgoed van verschillende grootte in de trommel.

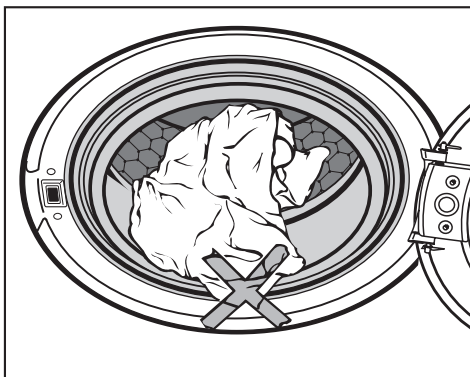
Daardoor wordt een beter wasresultaat bereikt en kan het wasgoed zich tijdens het centrifugeren beter verdelen.

- Gebruik de maximale belading.

Bij een maximale belading is het energie- en waterverbruik, vergeleken met de totale hoeveelheid wasgoed, het laagst.

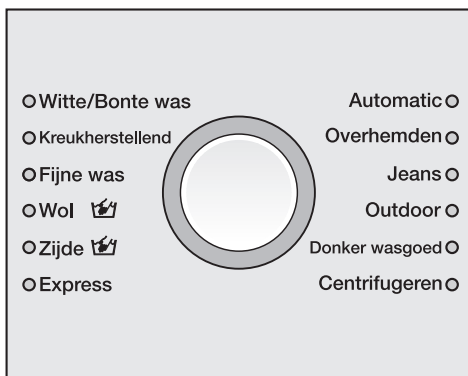
Bij overschrijding van de maximale beladingscapaciteit vallen de wasresultaten tegen en gaat het wasgoed sneller kreuken.

Let erop dat er niets tussen deur en manchet beklemd raakt.



- Sluit de deur met een lichte klap.

4 Kies een programma



- Draai de programmakeuzeschakelaar naar links of naar rechts totdat het lampje gaat branden van het programma dat u wilt hebben.

De naam van het programma verschijnt kort in het display.

5 Kies de temperatuur en/of het centrifuge-toerental

U kunt nu de temperatuur en/of het centrifuge-toerental in het display wijzigen.

1:49 60° 1600

- Wijzig indien gewenst de temperatuur door op de *Temperatuur* - toets te drukken.
Wijzig indien gewenst het centrifuge-toerental door op de *Toerental* - toets te drukken.

Zo wast u goed

6 Kies eventueel (een) extra functie(s)

Met de extra functies kunt u het gekozen programma nog beter afstemmen op uw wasgoed.



- Druk op de toets(en) van de gewenste extra functie(s).

Het controlelampje naast de gekozen extra functie gaat branden.

Niet alle extra functies kunnen bij alle wasprogramma's worden gekozen. Wanneer u op een extra functietoets drukt en het controlelampje niet gaat branden, betekent dat dat deze extra functie voor het gekozen programma niet van toepassing is.

Kort

Wanneer deze functie is ingeschakeld, dan duurt de hoofdwas korter.

Deze functie is geschikt voor licht vervuild wasgoed zonder zichtbare vlekken.

Extra water

Wanneer deze functie is ingeschakeld, dan wordt er meer water gebruikt.

De functie heeft 3 varianten. Wanneer het apparaat wordt geleverd, wordt de waterstand bij het wassen en bij het spoelen verhoogd.

U kunt één van de andere varianten kiezen.

Zie hoofdstuk: "Programmeerfuncties".

Voorwas

Deze functie is voor wasgoed waar veel stof of zand in zit.

Zoemer

Wanneer deze functie is ingeschakeld, dan gaat er na afloop van het wasprogramma en in de spoelstop een zoemer.

De zoemer gaat zolang totdat de wasautomaat wordt uitgeschakeld.

U kunt het geluidsniveau van de zoemer veranderen.

Zie hoofdstuk: "Programmeerfuncties".

7 Programmeer eventueel de start vòòr

U kunt het tijdstip dat het door u gekozen programma moet starten minimaal 30 minuten en maximaal 24 uur van tevoren instellen.

Dat kunt u bij voorbeeld doen om gebruik te maken van het nachttarief.

Zie hoofdstuk: "Voorprogrammering".

8 Doseer het wasmiddel

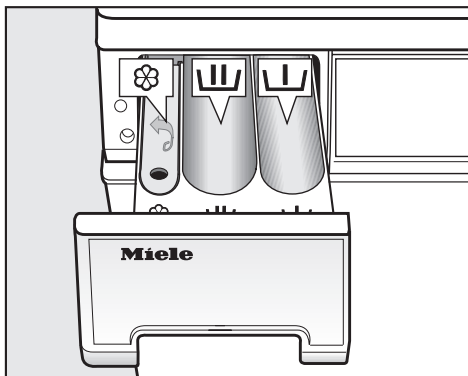
Het is belangrijk om niet te weinig en niet te veel wasmiddel te doseren.

Te weinig wasmiddel heeft tot gevolg dat

- het wasgoed niet schoon en in de loop van de tijd grauw en hard wordt;
- er zich vetbolletjes in het wasgoed vormen;
- er zich kalk op de kuip en de verwarmingselementen afzet.



Te veel wasmiddel heeft tot gevolg dat

- er zich te veel schuim vormt, de waswerking daardoor gering is en de reinigings-, spoel- en centrifugeersultaten niet optimaal zijn;
- er door een automatisch ingeschakelde extra spoelgang meer water wordt verbruikt;
- het milieu extra wordt belast.



- Trek de wasmiddellade naar buiten en doseer het middel in de vakjes.



Vakje voor de voorwas
Wanneer u de extra functie *Voorwas* hebt gekozen, doseer dan van de totale aanbevolen wasmiddelhoeveelheid $\frac{1}{3}$ in vakje  en $\frac{2}{3}$ in vakje .



Vakje voor de hoofdwash



Vakje voor wasverzachter of stijfjel

- Schuif de wasmiddellade weer naar binnen.

Nadere bijzonderheden over wasmiddelen en de dosering daarvan treft u aan in het hoofdstuk: "Wasmiddelen".

Zo wast u goed

9 Start het programma

De *Start/Stop* - toets is nu aan het knippen.

- Druk op deze toets.

Hebt u de start voorgeprogrammeerd, dan geeft het display aan hoelang het nog duurt voordat het gekozen programma begint.

Deze voorgeprogrammeerde tijd wordt in het display afgeteld.

Pas na afloop van deze tijd start het programma en geeft het display in uren en minuten aan hoelang het programma gaat duren.

Hebt u de start niet voorgeprogrammeerd, dan geeft het display meteen de vermoedelijke programmaduur aan. Tijdens de eerste 8 minuten berekent de wasautomaat hoelang het duurt voordat het wasgoed het water heeft opgenomen en berekent op grond hiervan de belading.

Het is mogelijk dat het programma daardoor langer of korter gaat duren.

Bovendien geeft het display het programmaverloop aan. Zo kunt u tijdens het wasprogramma zien welke fase in het programmaverloop is bereikt.

10 Haal na afloop van het programma het wasgoed uit de automaat

Na afloop van het programma knippen afwisselend in het display:

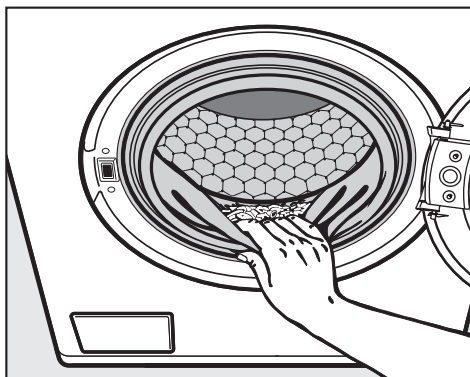
0:00 Kreukbeveil.

en

0:00 Einde

- Open de deur met de *Deur* - toets.
- Haal het wasgoed uit de trommel.
- Controleer of de trommel leeg is.

Blijven er stukken wasgoed in de trommel liggen, loopt u het risico dat ze bij de volgende wasbeurt krimpen of afgeven.



- Controleer of er voorwerpen in de manchet van de deur zijn achtergebleven.
- Schakel de wasautomaat met de *I-Aan/O-Uit* - toets uit.
- Sluit de deur.

Doet u dat niet, dan bestaat het gevaar dat er voorwerpen per vergissing in de trommel terecht komen, worden meegewassen en het wasgoed beschadigen.

Maximaal centrifuge-toerental

Het maximale centrifuge-toerental kan van programma tot programma verschillen.

Programma	Omw/min
Witte / Bonte was	1600
Kreukherstellend	1200
Fijne was	600
Wol	1200
Zijde	400
Express	1600
Automatic	1200
Overhemden	600
Jeans	900
Outdoor	800
Donker wasgoed	1200
Centrifugeren	1600

U kunt een lager toerental instellen.

Het centrifugeren tussen de spoelgangen

Het wasgoed wordt niet alleen aan het eind, maar ook na de hoofdwass en tussen de spoelgangen gecentrifugeerd. Stelt u een lager centrifuge-toerental in, dan wordt er ook na de hoofdwass en tussen de spoelgangen met een lager toerental gecentrifugeerd.

In het programma *Witte / Bonte was* wordt bij een toerental van lager dan 700 omw/min een spoelgang ingelast.

Het kiezen van de spoelstop

- Kies *Spoelstop* met de *Toerental* - toets.

Het wasgoed blijft na de laatste spoelgang in het water liggen. Dat heeft het voordeel dat het wasgoed minder kreukt wanneer u het niet direct uit de trommel haalt.

- Toch eindcentrifugeren:

De wasautomaat biedt u het voor het gekozen programma maximaal toelaatbare centrifuge-toerental aan. U kunt een lager toerental kiezen.

- Kies een toerental en druk op de *Start/Stop* - toets.

- Beëindigen programma:

- Druk op de *Deur* - toets.

Het water wordt afgepompt.

- Druk opnieuw op de *Deur* - toets.

De deur gaat open.

Het overslaan van het centrifugeren tussen de spoelgangen en het eindcentrifugeren (Zonder ☺)

- Kies *Zonder ☺* met de *Toerental* - toets.

Na de laatste spoelgang wordt het water afgepompt en wordt de kreukbeveiliging ingeschakeld.

In de programma's *Witte / Bonte was*, *Kreukherstellend*, *Express* en *Automatic* wordt een spoelgang ingelast.

Voorprogrammering

Het voorprogrammeren van de start-tijd

U kunt het tijdstip dat het door u gekozen programma moet starten minimaal 30 minuten en maximaal 24 uur van tevoren instellen.

Dat kunt u bijvoorbeeld doen om gebruik te maken van het nachttarief.

- Druk op de *Voorprogrammering* -toets.

In het display verschijnt nu:



0:30 ◊ 60° 1600

Iedere keer wanneer u op de *Voorprogrammering* - toets drukt, verschuift de voor te programmeren tijd en wel:

- tot 10 uur in stappen van 30 minuten;
- vanaf 10 uur in stappen van 1 uur.
- Druk zo vaak op de *Voorprogrammering* - toets, totdat de gewenste tijd in het display verschijnt.

Blijft u op deze toets drukken, verspringt de tijd automatisch naar 24 uur.

Het starten van de voorgeprogrammeerde tijd

- Druk op de *Start/Stop* - toets.

Het display geeft aan hoelang het nog duurt voordat het programma begint:



4:30 ◊ tot start

De voorgeprogrammeerde tijd wordt in het display afgeteld.

Na afloop van de voorgeprogrammeerde tijd start het programma automatisch.

Het display geeft aan hoe lang het programma vermoedelijk gaat duren.

Het wijzigen van de voorgeprogrammeerde tijd

Deze kunt u ieder moment wijzigen door op de *Voorprogrammering* - toets te drukken.


Het wissen van de voorgeprogrammeerde tijd

- Druk nog eens op de *Voorprogrammering* - toets, wanneer het display **24 h** aangeeft.

Het wissen van de voorgeprogrammeerde tijd, wanneer er al op de *Start* - toets is gedrukt

Het programma start direct.

Programma-overzicht

Witte / Bonte was		95°C tot 30°C	Maximaal 6,0 kg
Wasgoed	Wasgoed van katoen, linnen of mengweefsels; T-shirts, ondergoed, tafellakens en servetten		
Extra functies	Kort, Extra water, Voorwas		
Instructie voor onderzoeksinstituten:			
Kort programma: 3,0 kg belading en extra functie <i>Kort</i>			
Kreukherstellend		60°C tot 30°C	Maximaal 3,0 kg
Wasgoed	Wasgoed van synthetische vezels, mengweefsels of kreukherstellend gemaakt katoen		
Tip	Kies bij kreukgevoelig wasgoed een lager centrifuge-toerental.		
Extra functies	Kort, Extra water, Voorwas		
Fijne was		60°C tot koud	Maximaal 2,0 kg
Wasgoed	Wasgoed van synthetische vezels, mengweefsels en kunstzijde Vitrage die volgens de fabrikant in de wasautomaat kan worden gewassen.		
Tips	<ul style="list-style-type: none"> – Vitrage trekt veel stof aan en zal daarom vaak in een programma met de extra functie <i>Voorwas</i> moeten worden gewassen. – Reduceer bij kreukgevoelige vitrage het centrifuge-toerental of centrifugeer helemaal niet. 		
Extra functies	Kort, Voorwas		
Wol 		40°C tot koud	Maximaal 2,0 kg
Wasgoed	Wasgoed van wol en wolmengweefsels		























Programma-overzicht




Zijde 		30°C tot koud	Maximaal 1,0 kg
Wasgoed	Zijde en alle stoffen zonder wol die met de hand kunnen worden gewassen		
Tip	Was panty's en bh's in een waszak.		
Extra functie	Extra water		
Express		40°C tot koud	Maximaal 3,0 kg
Wasgoed	Een kleinere hoeveelheid wasgoed die uit katoen, linnen of mengweefsels bestaat en alleen maar hoeft te worden opgefrist.		
Tip	Wilt u afzonderlijke stukken wasgoed uitspoelen, kies dan dit programma met de temperatuur <i>Koud</i> .		
Extra functie	Extra water		
Automatic		40°C tot koud	Maximaal 3,5 kg
Wasgoed	Wasgoed dat naar kleur is gesorteerd en een combinatie is van wasgoed dat anders met het programma <i>Witte / Bonte was</i> en wasgoed dat anders met het programma <i>Kreukherstellend</i> wordt gewassen.		
Tip	Beide soorten wasgoed worden zo behoedzaam mogelijk behandeld en zo goed mogelijk gereinigd. Dit is mogelijk doordat wasparameters zoals waterstand, wasritme en centrifugeprofiel automatisch worden aangepast.		
Overhemden		60°C tot koud	Maximaal 2,0 kg
Tips	<ul style="list-style-type: none"> – Behandel kragen en manchetten vóór als dat nodig is. – Gebruik voor zijden overhemden en blouses het programma <i>Zijde</i>. 		
Extra functies	Kort, Extra water		
Jeans		60°C tot koud	Maximaal 3,0 kg
Tips	<ul style="list-style-type: none"> – Was jeansstoffen binnenstebuiten. – Jeansstoffen geven vaak iets af wanneer ze de eerste paar keer worden gewassen. Was lichte en donkere jeansstoffen daarom apart. 		
Extra functies	Kort, Voorwas		

Programma-overzicht

Outdoor		40°C tot koud	Maximaal 2,0 kg
Wasgoed	Jassen en broeken van microvezels zoals Gore-Tex [®] , SYMPATEX [®] en WINDSTOPPER [®] usw.		
Tips	– Doe bij jassen de ritsen dicht. – Gebruik geen wasverzachter.		
Extra functies	Kort, Extra water, Voorwas		
Donker wasgoed		40°C tot koud	Maximaal 3,0 kg
Wasgoed	Zwart en ander donker wasgoed van katoen of mengweefsels		
Tip	Was dit wasgoed binnenstebuiten.		
Extra functie	Kort		
Centrifugeren			
Tips	– Alleen pompen: Kies <i>Zonder</i> ☺. – Centrifugeren: Stel een centrifugetoerental in.		

Programmaverloop

	Hoofdwas		Spoelen		Centrifugeren	
	Waterstand	Wasritme	Waterstand	Spoelgangen	Centrifugeren tussen de spoelgangen	Eindcentrifugeren
Witte / Bonte was		Ⓐ		2-4 ¹⁾	✓	✓
Kreukherstellend		Ⓒ		2-3 ²⁾	✓	✓
Fijne was		Ⓓ		3	–	✓
Wol		Ⓔ		2	✓	✓
Zijde		Ⓔ		2	–	✓
Express		Ⓑ		2-3 ²⁾	✓	✓
Automatic		Ⓐ Ⓑ Ⓒ		2-3 ²⁾	✓	✓
Overhemden		Ⓒ		2	–	✓
Jeans		Ⓒ		3	–	✓
Outdoor		Ⓓ		3	✓ ³⁾	✓
Donker wasgoed		Ⓑ		3	✓	✓
Centrifugeren	–	–	–	–	–	✓

 = Lage waterstand	Ⓐ = Intensief ritme
 = Middelste waterstand	Ⓑ = Normaal ritme
 = Hoge waterstand	Ⓒ = Behoedzaam ritme
	Ⓓ = Sensitief ritme
	Ⓔ = Handwasritme

Voor nadere bijzonderheden over het programmaverloop zie volgende bladzijde.

De wasautomaat beschikt over een volledig elektronische besturing met beladingsautomaat.

Tijdens een wasprogramma zuigt het wasgoed water op. Om hoeveel water het gaat hangt af van de hoeveelheid wasgoed en het soort textiel.

Hoe groter het absorptievermogen van het wasgoed is, des te meer water er moet worden bijgepompt. De elektronica van de wasautomaat kan de hoeveelheid water meten die het wasgoed opneemt en die moet worden bijgepompt.

Het programmaverloop en de wastijd zijn bij de diverse programma's dus verschillend.

Het programmaverloop van de hier vermelde programma's slaat op het basisprogramma met maximale belading. Eventueel gekozen extra functies zijn hier buiten beschouwing gelaten.

Het display geeft tijdens iedere wasbeurt aan in welke fase het wasprogramma zich op dat moment bevindt.

Nadere bijzonderheden over het programmaverloop:

Kreukbeveiliging:

De trommel beweegt nog 30 minuten na afloop van het programma om kreukvorming te voorkomen.

Een uitzondering vormt het programma *Wol*.

De wasautomaat kan altijd worden geopend.

¹⁾ Wordt er een temperatuur gekozen van 60°C tot 95°C, dan worden er 2 spoelgangen uitgevoerd.

Wordt er een temperatuur gekozen van beneden de 60°C, dan worden er 3 spoelgangen uitgevoerd.

Een 3e, resp. 4e spoelgang wordt uitgevoerd wanneer:

- er teveel schuim in de trommel zit;
- er een lager centrifugetoerental is gekozen dan 700 omw/min;
- *Zonder* ☉ is gekozen.

²⁾ Een 3e spoelgang wordt uitgevoerd wanneer:

Zonder ☉ is gekozen.

³⁾ In het programma *Outdoor* wordt het wasgoed alleen na de hoofdwash gecentrifugeerd.

Textielbehandelingssymbolen

Wassen	
Het getal in de wastobbe geeft de maximale wastemperatuur aan.	
	Normaal programma
	Mild programma
	Zeer mild programma
	Handwas
	Niet wassen

Voorbeelden voor de programmakeuze

Programma	Textielbehandelingsymbolen
Witte / Bonte was	
Kreukhersteltend	
Fijne was	
Wol	
Zijde	
Express	
Automatic	

Trommeldrogen	
De punten geven de globale temperatuur aan.	
	Op een normale temperatuur
	Op een lagere temperatuur
	Niet drogen in de automaat

Strijken	
De punten verwijzen naar de punten op de regelaar van het strijkijzer en geven de temperatuur aan.	
	ca. 200°C
	ca. 150°C
	ca. 110°C
	Niet strijken

Chemisch reinigen	
	Reiniging met chemische oplosmiddelen.
	De letters verwijzen naar het reinigingsmiddel.
	Nat reinigen
	Niet chemisch reinigen

Bleken	
	Elk bleekmiddel toegestaan
	Alleen zuurstofbleekmiddel toegestaan
	Niet bleken

In het wasgoed bevindt zich een etiket met textielbehandelingssymbolen. Dit etiket doet aanbevelingen voor de juiste behandeling van het artikel waarop het is aangebracht.

Het mag niet worden verward met een garantie hoe het textiel zich in het gebruik zal gedragen. Het behandelings-etiket waarborgt dat het textielproduct bij de aanbevolen behandeling **geen schade** lijdt.

Een artikel waarop een behandelings-etiket met de symbolen is aangebracht moet voldoen aan bepaalde eisen van wasechtheid, wrijftechtheid en water-echtheid van de kleuren.

Het mag niet teveel krimpen of vervormen, de lijmen mogen niet loslaten en bij de eerste vier keer reinigen zijn ontleding, smelten, vergelen, pillen en blijvende kreukels ontoelaatbaar.

Behandelingen en temperaturen die milder zijn dan op het etiket aangegeven zijn altijd toegestaan.

Het wijzigen van het programmaverloop

Het afbreken van een programma / Het wisselen van programma

U kunt een wasprogramma ieder moment afbreken, nadat u het heeft gestart.

- Druk op de *Start/Stop* - toets.

In het display verschijnt:

Programma afbreken

De *Start/Stop* - toets begint te knippen.

- Druk nog een keer op de *Start/Stop* - toets.

In het display verschijnt:

Is afgebroken

De wasautomaat schakelt de afvoerpomp in.

Wilt u de was uit de automaat halen,

- druk dan op de *Deur* - toets.

Wilt u een ander programma kiezen, doe dan het volgende.

- Schakel de wasautomaat met de *I-Aan/O-Uit* - toets uit.
- Schakel het apparaat daarna weer in.
- Controleer of er nog wasmiddel in de wasmiddellade zit.

Is dat niet het geval,

- doseer genoeg wasmiddel.
- Kies en start een ander programma.

Het onderbreken van een programma

- Schakel de wasautomaat met de *I-Aan/O-Uit* - toets uit.

Wanneer u het programma weer wilt voortzetten,

- schakel het apparaat dan weer in.

Het wijzigen van een gekozen programma

Het basisprogramma

Wanneer een programma eenmaal is gestart kunt u geen ander programma meer kiezen, zonder het lopende programma af te breken.

De temperatuur

De temperatuur kunt u tot 5 minuten na de programmastart wijzigen.

- Druk op de *Temperatuur* - toets.

Het centrifugetoerental

Het centrifugetoerental kunt u tot vlak voor het eindcentrifugeren wijzigen.

- Druk op de *Toerental* - toets.

Extra functies

De extra functies *Kort* en *Extra water* kunt u tot 5 minuten na de programmastart in- en uitschakelen.

Wanneer de kinderbeveiliging is geactiveerd, kan het programma niet worden afgebroken, noch worden gewijzigd.

Het wijzigen van het programmaverloop

Het bijvullen van de trommel of het voortijdig verwijderen van wasgoed uit de trommel

- Druk op de *Deur* - toets en klap de deur open.
- Leg wasgoed in de trommel of haal er wasgoed uit.
- Sluit de deur.

Het programma wordt automatisch voortgezet.

Attentie:

Nadat de wasautomaat een programma eenmaal heeft gestart kan hij in de hoeveelheid wasgoed geen wijzigingen meer vaststellen.

Daarom gaat de wasautomaat, ook nadat u nog wasgoed in de trommel hebt gelegd of wasgoed uit de trommel heeft gehaald, altijd van de maximale beladingshoeveelheid uit.

De resttijd kan langer zijn dan aangegeven.

In een paar gevallen kan de deur niet meer worden geopend, en wel wanneer

- de temperatuur van het sop boven de **55°C** komt;
- de waterstand te hoog is;
- de programmafase *Centrifugeren* is bereikt.

Wanneer u in één van bovenstaande gevallen op de *Deur* - toets drukt, verschijnt in het display:

 Deur vergrendeld

Kinderbeveiliging

Met het inschakelen van de kinderbeveiliging voorkomt u dat de wasautomaat tijdens het wassen wordt geopend of dat het programma wordt afgebroken.

Het inschakelen van de kinderbeveiliging

- Druk na de programmastart lang op de *Start/Stop* - toets.

In het display verschijnt:

Vergr. over 3 sec. 

- Blijf zo lang op de *Start/Stop* - toets drukken, totdat in het display verschijnt:

Vergrendeld 

De kinderbeveiliging is nu geactiveerd en wordt na afloop van het programma automatisch opgeheven.

Het uitschakelen van de kinderbeveiliging

- Druk na de programmastart lang op de *Start/Stop* - toets.

In het display verschijnt:

Ontgr. over 3 sec. 

- Blijf zo lang op de *Start/Stop* - toets drukken, totdat in het display verschijnt:

Ontgrendeld 

Wasmiddelen

Het juiste wasmiddel

U kunt alle wasmiddelen gebruiken die voor gebruik in de wasautomaat geschikt zijn. Tips voor gebruik en dosering van wasmiddelen voor volle belading staan op de wasmiddelverpakking.

	Universeel	Color	Fijn
Witte / Bonte was	X	X	
Kreukherstellend	X	X	
Fijne was			X
Wol	Wolwasmiddel		
Zijde			X
Express	X	X	
Automatic	X	X	
Overhemden	X	X	
Jeans		X ¹⁾	
Outdoor			X
Donker wasgoed		X ¹⁾	

1) Alleen vloeibare wasmiddelen

Het doseren van het wasmiddel

De dosering is van verschillende factoren afhankelijk.

- De mate waarin het wasgoed is vervuild

Licht vervuild

Er zijn geen vuile vlekken te zien, maar de kledingstukken ruiken niet meer zo fris.

Normaal vervuild

Er zijn lichte vlekken te zien.

Sterk vervuild

Er zijn donkere vlekken te zien.

- De waterhardheid
Wanneer u de hardheidsgraad in uw regio niet weet, informeer daar dan naar bij uw waterleidingbedrijf.
- De hoeveelheid wasgoed

Waterhardheid

Hardheidsgraad	Eigenschap van het water	Duitse hardheid °dH
I	Zacht	0 - 10
II	Gemiddeld	10 - 16
III	Hard tot zeer hard	> 16

Wateronthardingsmiddel


Wanneer het water harder is dan 10° dH kunt u een wateronthardingsmiddel gebruiken om wasmiddel te besparen.

De juiste dosering vindt u op de verpakking.

Doseer eerst het wasmiddel en dan pas het onthardingsmiddel.

Het wasmiddel kunt u normaal toevoegen, d.w.z. in doseringen voor zacht water tot 10° dH.

Wasmiddelen met verschillende componenten

Wanneer u met verscheidene componenten wast, adviseren wij u deze middelen altijd bij elkaar in vakje  te doseren, en wel in de onderstaande volgorde:

1. Wasmiddel
2. Wateronthardingsmiddel
3. Vlekkenzout

Dan worden de middelen beter ingespoeld.

Wasmiddelen

Middelen voor het nabehandelen van het wasgoed

Wasverzachters

Met wasverzachters wordt uw wasgoed extra zacht en minder statisch.

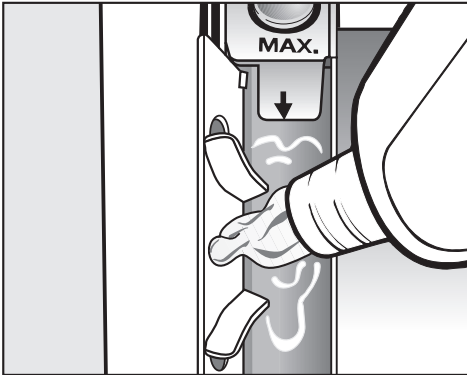
Synthetische stijfsels

Met synthetische stijfsels krijgt u het wasgoed beter in model.

Stijfsels

Met gewone stijfsels wordt uw wasgoed stevig.

Automatisch spoelen met wasverzachter, synthetische stijfsels of vloeibare stijfsels



- Doseer één van bovenstaande producten in vakje ☼.

Doseer niet hoger dan de pijl.

De middelen worden automatisch met het laatste spoelwater in de trommel gespoeld.

Aan het eind van het wasprogramma blijft er een klein beetje water in vakje ☼ staan.

Wanneer u verschillende keren automatisch met stijfsel heeft gespoeld, reinig dan de wasmiddellade. Reinig de zuighevel extra goed.

Het kleuren en ontkleuren

- Let erop dat het gebruik van textielverf in de wasautomaat alleen is toegestaan voor huishoudelijke doeleinden. Neem niet meer verf dan strikt nodig is. Wordt er teveel geverfd dan kan het in de verf aanwezige zout het roestvrij staal aantasten. Neem de aanwijzingen van de textielverffabrikant precies in acht.
- Gebruik geen ontkleuringsmiddelen in de automaat.

⚠ Haal vóórdat u de wasautomaat een reinigings- of onderhoudsbeurt geeft de spanning van het apparaat.

⚠ Spuit de wasautomaat in geen geval met een waterspuit schoon.

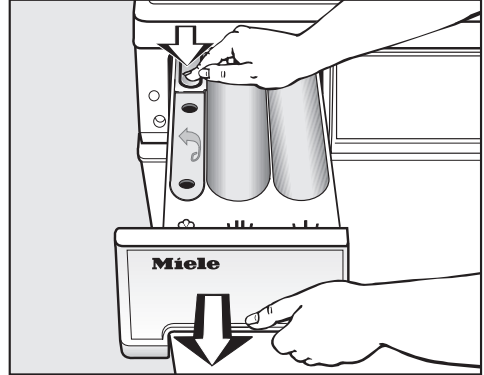
Het reinigen van de ommanteling, het bedieningspaneel en de trommel

- Reinig deze onderdelen met een mild reinigingsmiddel of sopje.
- Droog ze daarna met een zachte doek.

⚠ Gebruik geen oplosmiddelhoudende reinigingsmiddelen, schuurmiddelen, glas- of allesreinigers. Deze kunnen namelijk kunststof oppervlakken en andere onderdelen beschadigen.

Het reinigen van de wasmiddellade

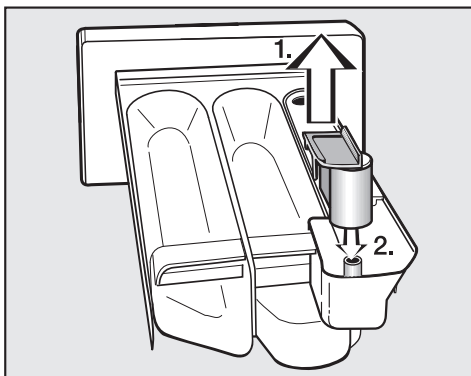
Verwijder eventuele resten wasmiddel regelmatig.



- Trek de wasmiddellade naar buiten totdat u weerstand voelt.
- Druk de ontgrendelingsknop in
- en haal de wasmiddellade uit het apparaat.
- Reinig de wasmiddellade met warm water.

Reiniging en onderhoud

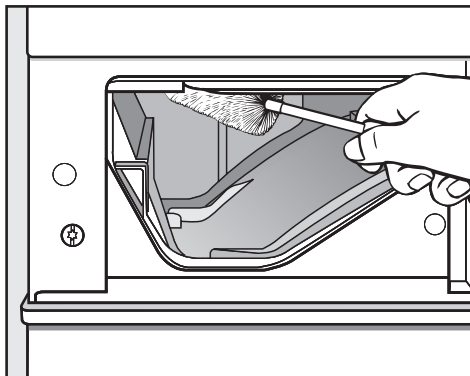
Het reinigen van de zuighevel



- Trek de zuighevel uit vakje ☘ (1)
- en reinig de hevel onder stromend warm water.
- Reinig ook het pijpje, waar de zuighevel overheen wordt gestoken.
- Zet de zuighevel weer terug (2).

Wanneer u verschillende keren vloeibaar stijfsel hebt gebruikt, reinig de zuighevel dan extra goed. Vloeibare stijfsels klonteren snel.

Het reinigen van de wasmiddelladecast



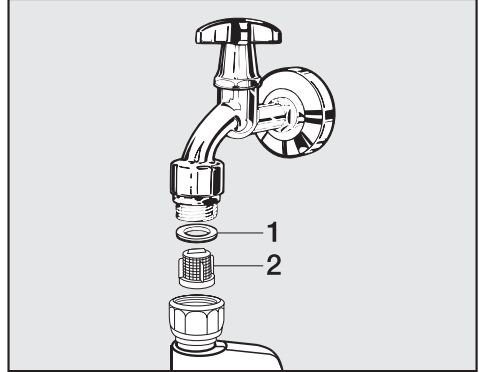
- Reinig ook het gedeelte waar de wasmiddellade zit. Verwijder de wasmiddelresten en kalkaanslag en gebruik daarvoor een flessenborstel.

Het reinigen van het watertoevoerzeefje

De wasautomaat heeft één zeefje ter bescherming van de watertoevoerklep.

Dit zeefje, dat zich in de schroefkoppeling van de veiligheidsklep bevindt, moet u ongeveer 1 keer in het half jaar controleren. Wanneer de watertoevoer vaak wordt onderbroken moet u misschien vaker controleren.

- Draai de waterkraan dicht.
- Schroef de toevoerslang van de waterkraan.



- Trek het rubberen dichtingsringetje **1** uit de groef.
- Pak het kunststof zeefje **2** met een combinatie- of punttang aan de opstaande rand in het midden vast en trek het eruit.
- Reinig het kunststof zeefje.
- Monteer alles weer in omgekeerde volgorde.
- Schroef de slang stevig aan de kraan vast.
- Draai de kraan open.
- Draai de schroefkoppeling nog wat vaster aan als er nog water uitloopt.

Het zeefje **moet** nadat het is gereinigd weer worden teruggeplaatst.


Nuttige tips

Het oplossen van problemen . . .

De meeste problemen waar u in het dagelijks gebruik mee te maken zou kunnen krijgen kunt u zelf oplossen.

In al die gevallen hoeft u onze technici niet te bellen en kunt u tijd en kosten besparen.

De volgende tabellen helpen u om de oorzaken van een probleem te vinden en uit de wereld te helpen. Bedenk echter:

 Reparaties aan elektrische apparaten mogen alleen door erkende vakmensen worden uitgevoerd. Gebeurt dit niet, dan kan de gebruiker grote risico's lopen.

Het lukt niet om een wasprogramma te starten.

Probleem	Oorzaak	Oplossing
Het display blijft donker en het controlelampje van de <i>Start/Stop</i> - toets brandt niet.	Er staat geen stroom op het apparaat.	Controleer of – de stekker goed in de contactdoos zit; – de zekering in orde is.
Het display vraagt u om een code in te voeren.	De code is geactiveerd.	Voer de code in en bevestig deze. Wanneer u niet wilt dat deze vraag de volgende keer weer verschijnt, deactiveer de code dan.
Het display is donker.	Het display staat in stand-by, d.w.z. is automatisch uitgeschakeld om energie te besparen.	Druk op een willekeurige toets. Het display staat niet meer in stand-by.

In het display staat een storingsmelding.


Probleem	Oorzaak	Oplossing ❶
In het display brandt  en Waterafvoer - storing knippert.	<ul style="list-style-type: none"> – De waterafvoer is niet optimaal of zelfs geblokkeerd. – De waterafvoer-slang ligt te hoog. 	<ul style="list-style-type: none"> – Reinig het pluizenfilter en het filterhuis. – De maximale opvoerhoogte is 1 m.
In het display brandt  en Watertoevoer - storing knippert.	<ul style="list-style-type: none"> – De watertoevoer is niet optimaal of zelfs geblokkeerd. 	Controleer of <ul style="list-style-type: none"> – de waterkraan ver genoeg is opengedraaid; – er knikken in de toevoerslang zitten.
In het display brandt  en Waterproof - storing knippert.	Het Waterproof-systeem heeft gereageerd.	Neem contact op met de afdeling Klantcontacten.
In het display brandt  en Technische storing knippert.	Er is sprake van een defect.	Start het programma nog een keer. Volgt dezelfde storingsmelding, neem dan contact op met de afdeling Klantcontacten.
In het display knippert Kreukbeveil. Contr. dosering	Er heeft zich tijdens het wasprogramma te veel schuim gevormd.	Gebruik de volgende keer minder wasmiddel en neem de doseeraanwijzingen op de wasmiddelverpakking in acht.

❶ Schakel om de storingsmelding uit het display te verwijderen de wasautomaat met de *I-Aan/O-Uit* - toets uit.

Nuttige tips

Algemene problemen met de wasautomaat		
Probleem	Oorzaak	Oplossing
De wasautomaat trilt tijdens het centrifugeren.	De stelvoeten staan niet gelijk en zijn niet met een contra-roer vastgeschroefd.	Stel de wasautomaat stevig en schroef de stelvoeten met een contra-roer vast.
De wasautomaat heeft het wasgoed niet normaal gecentrifugeerd en het wasgoed is nog nat.	Bij het eindcentrifugeren heeft de automaat een grote onbalans herkend en het centrifuge-toeren-tal gereduceerd.	Vul de trommel met grote en kleine stukken wasgoed om het wasgoed beter in balans te krijgen.
De wasautomaat maakt een pompend geluid.	Dat is geen storing. Wanneer het water wordt afgepompt zijn dit soort geluiden normaal.	
In de wasmiddellade blijft vrij veel wasmiddel achter.	Er staat onvoldoende druk op het water.	<ul style="list-style-type: none"> – Reinig het zeefje in de watertoevoer. – Kies eventueel de extra functie <i>Extra water</i>.
	Poedervormige wasmiddelen in combinatie met onthardingsmiddelen hebben de neiging te gaan plakken.	Reinig de wasmiddellade en doseer voortaan eerst het wasmiddel en dan pas het onthardingsmiddel in het juiste vakje.
De wasverzachter wordt niet volledig ingespoeld of er blijft teveel water in vakje ☼ staan.	De zuighevel zit niet goed of is verstopt.	Reinig de zuighevel. Zie hoofdstuk: "Reiniging en onderhoud", paragraaf: "Het reinigen van de wasmiddellade".
In het display staat een taal die u niet kent.	Onder "Programmeerfuncties", "Taal 🇳🇱" is een andere taal gekozen.	Stel uw eigen taal in.

Een tegenvallend wasresultaat

Probleem	Oorzaak	Oplossing
<p>Het wasgoed wordt met een vloeibaar wasmiddel niet schoon.</p>	<p>In vloeibare wasmiddelen zitten geen bleekmiddelen. Fruit-, koffie- of theeplekken zijn er moeilijk uit te krijgen.</p>	<ul style="list-style-type: none"> – Gebruik poedervormige wasmiddelen met een bleekmiddel. – Doseer vlekkenzout in vakje  en het vloeibare wasmiddel in een doseerbolletje. – Doseer vloeibaar wasmiddel en vlekkenzout nooit bij elkaar in het wasmiddelvakje.
<p>Op het gewassen wasgoed zijn grijze, elastische bolletjes achtergebleven (vetbolletjes).</p>	<p>Er is te weinig wasmiddel gedoseerd. Het wasgoed is te sterk met vet, bijv. crème of olie vervuild geweest.</p>	<ul style="list-style-type: none"> – Wanneer wasgoed zo vervuild is moet u óf meer wasmiddel doseren óf een vloeibaar wasmiddel gebruiken. – Draai vóór de volgende wasbeurt een wasprogramma op 60 °C met een vloeibaar wasmiddel en zonder wasgoed.
<p>Op het gewassen wasgoed zitten witte, wasmiddelachtige bestanddelen.</p>	<p>Het wasmiddel bevat niet in water op te lossen bestanddelen ter ontharding van het water, nl. zeolieten. Deze bestanddelen hebben zich op het textiel vastgezet.</p>	<ul style="list-style-type: none"> – Probeer de resten met een borstel te verwijderen wanneer het wasgoed droog is. – Was donker wasgoed voortaan met een wasmiddel dat geen zeolieten bevat. Vloeibare wasmiddelen voldoen meestal aan deze eis. – Was dit textiel met het programma <i>Donker wasgoed</i>.

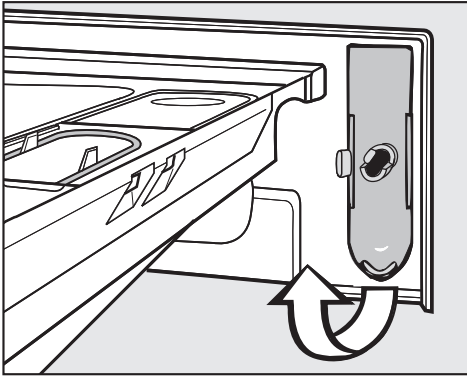
Nuttige tips

De deur kan met de Deur - toets niet worden geopend.	
Oorzaak	Oplossing
De wasautomaat is niet elektrisch aangesloten en/of is niet ingeschakeld.	Stop de stekker in het stopcontact en/of schakel de wasautomaat met de <i>I-Aan/O-Uit</i> - toets in.
De kinderbeveiliging is ingeschakeld.	Schakel de kinderbeveiliging uit zoals beschreven in de gelijknamige paragraaf.
De code is geactiveerd.	Deactiveer de code. Zie hoofdstuk: "Programmeerfuncties", paragraaf: "Code".
De stroom is uitgevallen.	Open de deur zoals beschreven in de volgende paragraaf.
De deur is niet goed dichtgedaan.	Druk een keer stevig tegen de slotkant van de deur en druk daarna op de <i>Deur</i> - toets.
Er bevindt zich nog water in de trommel en de wasautomaat kan het water niet afpompen.	Reinig het pluizenfilter en het filterhuis zoals beschreven in de volgende paragraaf.
De deur kan bij een temperatuur van hoger dan 55°C niet worden geopend. Op deze manier wordt voorkomen dat u zich verbrandt.	

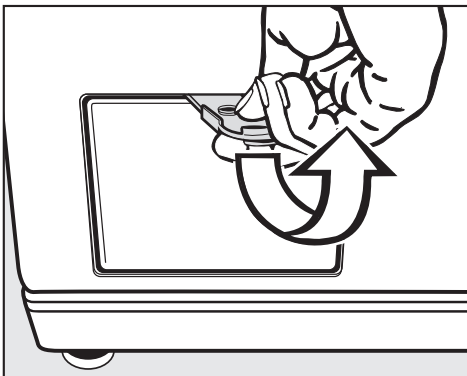
Het openen van de deur bij verstopte afvoer en/of stroomuitval

- Schakel de wasautomaat uit.

Aan de achterkant van het front van de wasmiddellade bevindt zich een gele opener voor het klepje van het pluizenfilter.



- Pak deze gele opener.



- Open daarmee het klepje van het pluizenfilter.

Verstopte afvoer

Wanneer de afvoer is verstopt, bevindt zich een vrij grote hoeveelheid water in de automaat (**max. 25 l**).

⚠ Wees voorzichtig! Het water is heet, wanneer kort daarvoor op een hoge temperatuur is gewassen. U kunt zich aan het water branden!

Het legen van de wasautomaat

- Zet een bak of schaal onder het klepje.

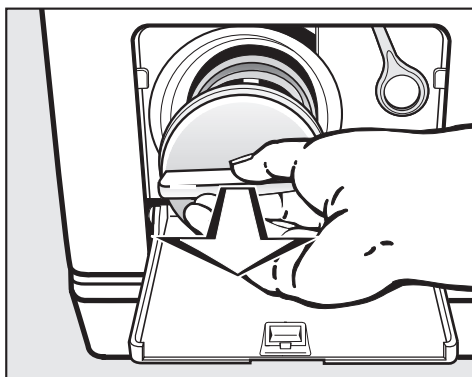
Het pluizenfilter mag er niet helemaal uit worden gedraaid.



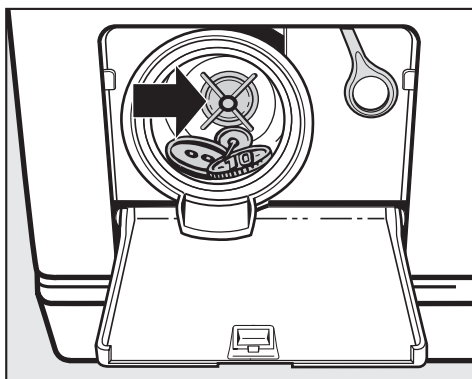
- Draai het pluizenfilter zover los totdat het water eruit stroomt.
- Draai telkens wanneer de bak of de schaal volraakt, het deksel van het pluizenfilter vast en maak de bak of schaal leeg.

Nuttige tips

Wanneer er geen water meer uit de automaat loopt,



- draai het pluizenfilter er dan helemaal uit.
- Reinig het pluizenfilter grondig.



- Controleer of de pompschoepvleugel gemakkelijk rond te draaien is.
- Is dat niet het geval, verwijder dan de voorwerpen en/of draden.
- Reinig het filterhuis.

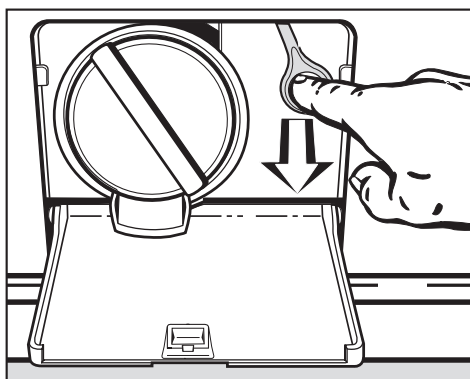
- Zet het pluizenfilter weer in het filterhuis.

- Draai het filter weer vast.

⚠ Wordt het pluizenfilter niet teruggezet en vastgedraaid, dan loopt er water uit het apparaat.

Het openen van de deur

⚠ Controleer steeds of de trommel stilstaat wanneer u het wasgoed uit de automaat wilt halen. Wanneer u uw hand in een nog draaiende trommel steekt, loopt u het risico zich te verwonden.



- Trek aan de noodontgrendeling.

De deur gaat open.

Reparaties

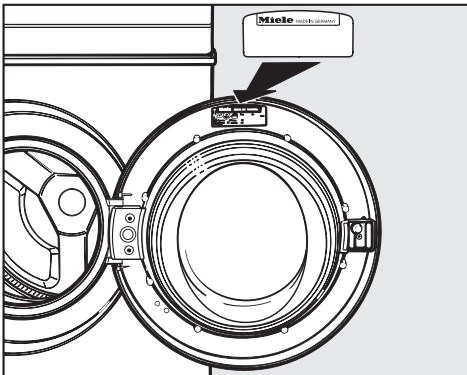
Voor reparaties dient u te bellen:

- uw Miele-vakhandelaar of
- de afdeling Klantcontacten van Miele Nederland B.V.

Adres en telefoonnummer van Miele Nederland B.V. vindt u op de achterzijde van deze gebruiksaanwijzing.

Voor een goede en vlotte afhandeling is het noodzakelijk dat onze technici weten welk model wasautomaat u heeft en welk nummer deze heeft.

Beide gegevens vindt u op het typeplaatje aan de binnenkant van de deurboven het glas.



Programma-actualisering (Update)

Wasmiddelen, textiel, wasgewoonten en wasvoorschriften zullen in de toekomst veranderingen ondergaan.

De was- en spoelprogramma's zullen daaraan moeten worden aangepast.

Onze technici zijn in staat om wasprogramma's te updaten en in het geheugen van uw wasautomaat op te slaan.

Dat zal gebeuren via de optische interface PC op het bedieningspaneel (PC = Programme Correction).

Miele zal zelf aangeven wanneer de programma's kunnen worden geactualiseerd.

Garantietermijn en garantievoorwaarden

De garantietermijn van de wasautomaat bedraagt 2 jaar.

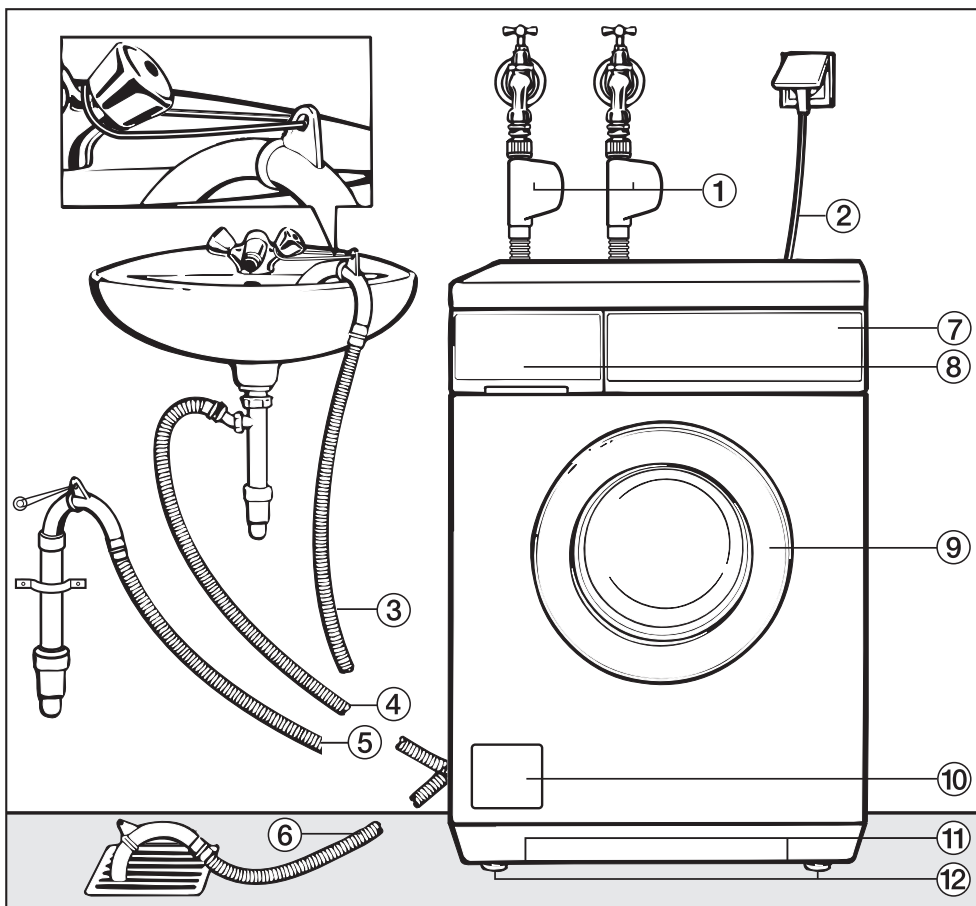
Nadere bijzonderheden over de garantievoorwaarden en het Miele Serviceverzekering Certificaat treft u aan in bijgaande folder.

Bij te bestellen onderdelen

Onderdelen voor deze wasautomaat kunt u bijbestellen bij de Miele-vakhandel of bij de afdeling Onderdelen van Miele Nederland B.V.

Het plaatsen en aansluiten van de wasautomaat

Het apparaat van voren



① Watertoevoerslangen Waterproof-systeem voor drinkwater en alternatieve watersoorten

② Elektrische aansluiting

③ - ⑥ Waterafvoerslang (met draaibaar en verwijderbaar bochtstuk) met verschillende mogelijkheden voor waterafvoer

⑦ Bedieningspaneel

⑧ Wasmiddellade

⑨ Deur

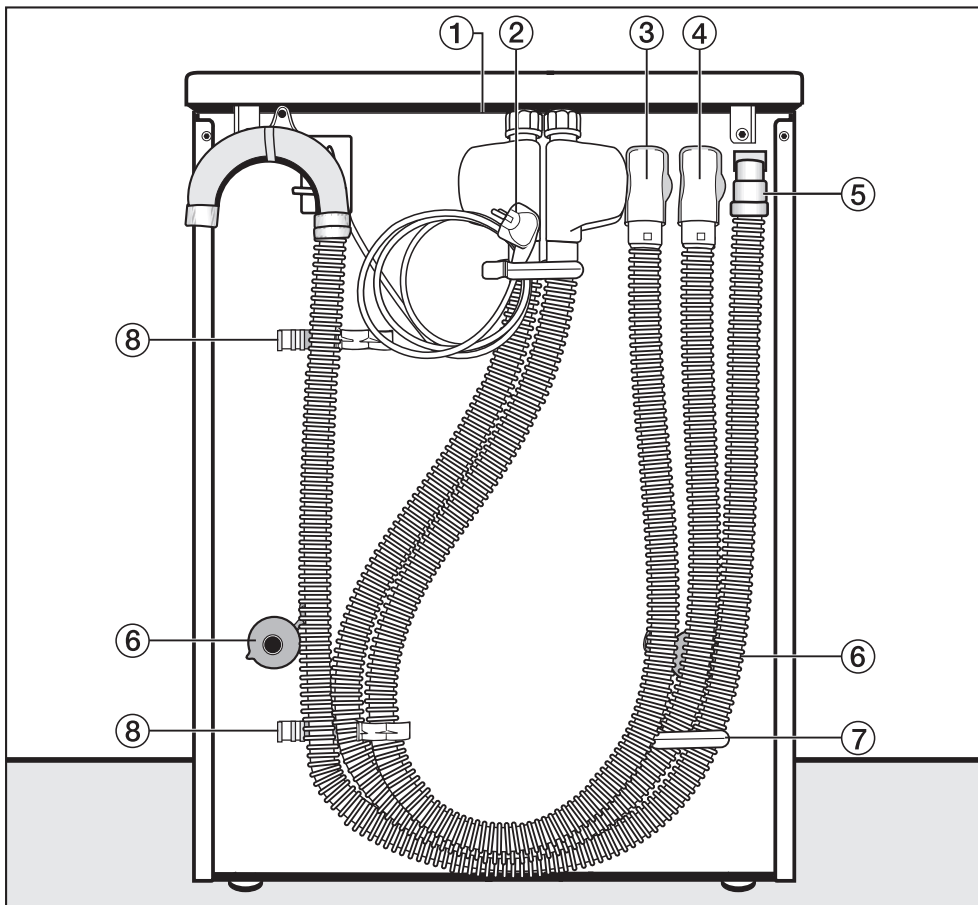
⑩ Klepje voor het pluizenfilter, het filterhuis en de noodontgrendeling

⑪ Handgrepen voor het transport

⑫ Vier stelvoeten

Het plaatsen en aansluiten van de wasautomaat

Het apparaat van achteren



① Rand van het bovenblad
Hier kunt u het apparaat vastpakken
wanneer u het wilt verplaatsen.

② Elektrische aansluiting

③ Watertoevoerslang Waterproof-
systeem voor drinkwater (koud wa-
ter)

④ Watertoevoerslang Waterproof-
systeem voor alternatieve water-
soorten

⑤ Waterafvoerslang

⑥ Draaibeveiligingen met transport-
stangen

⑦ Houder voor toevoerslangen en af-
voerslang

⑧ Houders voor de transportstangen

Het plaatsen en aansluiten van de wasautomaat

Plaats van opstelling

Als plaats van opstelling is een betonnen vloer het meest geschikt. In tegenstelling tot een houten of een zachte vloer trilt deze nauwelijks mee als de wasautomaat aan het centrifugeren is.

Let bij het plaatsen van uw automaat op het volgende:


- Plaats het apparaat waterpas en stabiel.
- Plaats het apparaat niet op een zachte vloerbedekking omdat het in dat geval tijdens het centrifugeren gaat trillen.
- Wanneer u het apparaat op een houten vloer wilt plaatsen, plaats het dan op een multiplex plaat van tenminste 3 cm dik. U dient de plaat niet alleen maar aan de planken van de vloer, maar aan zoveel mogelijk - in ieder geval aan 2 - balken vast te schroeven.
- Plaats het apparaat als het enigszins kan in één van de hoeken van het vertrek. Daar is iedere vloer het stabielst.

 Wanneer het apparaat op een reeds aanwezige (betonnen of gemetselde) sokkel plaatst, let er dan op dat het tijdens het centrifugeren niet kan gaan schuiven.

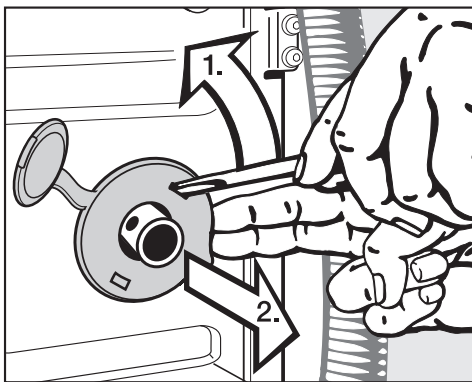
U doet dit met behulp van spanklauwen. Deze zijn verkrijgbaar bij de Miele-vakhandel of bij de afdeling Onderdelen van Miele Nederland B.V.

Het plaatsen van de wasautomaat

- Wanneer u het apparaat van de verpakkingsbodem tilt en op de plaats neerzet waar het moet staan, pak het dan aan de voorkant bij de handgrepen en aan de achterkant bij de rand van het bovenblad vast.

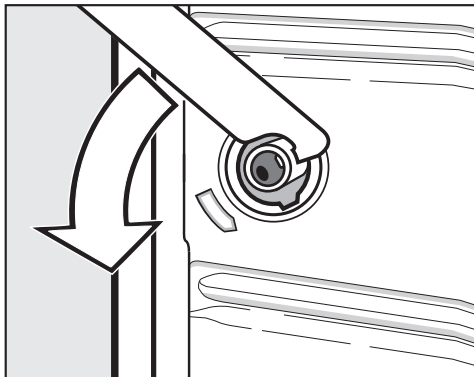
 De machinevoeten en de vloer onder het apparaat moeten droog zijn. Is dat niet het geval, dan loopt u het risico dat de automaat gaat glijden tijdens het centrifugeren.

Het verwijderen van de transportbeveiliging

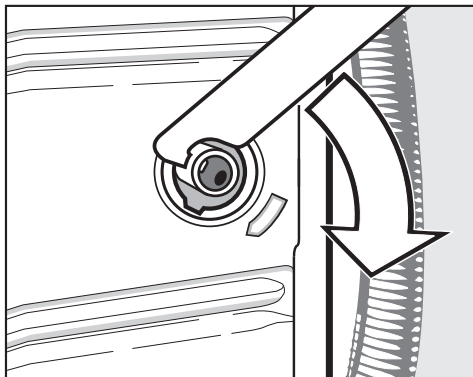


- Haak een schroevendraaier achter de draaibeveiligingen (1)
- en haal ze er af (2).

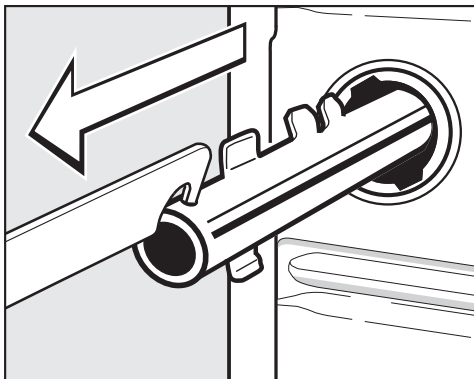
Het plaatsen en aansluiten van de wasautomaat



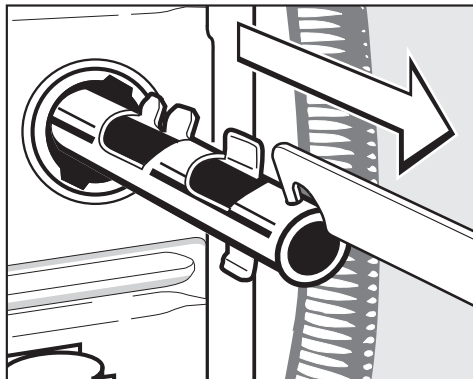
- Draai de linker transportstang met de bijgevoegde steeksleutel 90° en



- Draai de rechter transportstang 90° en




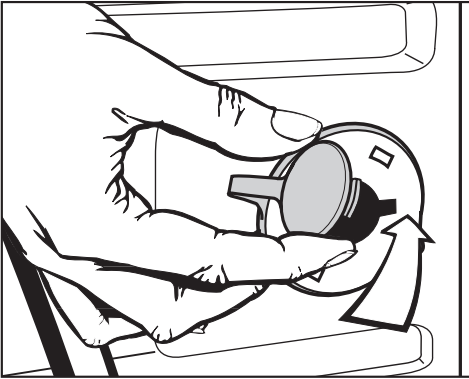
- trek de stang eruit.



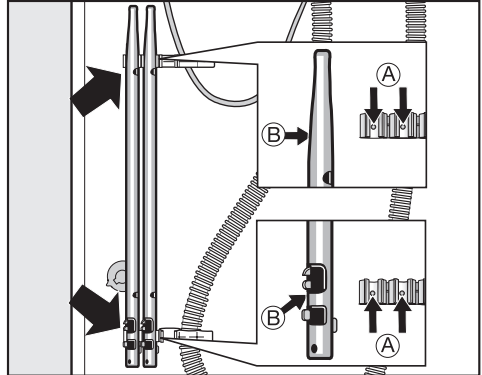
- trek de stang eruit.

Het plaatsen en aansluiten van de wasautomaat


 Sluit de gaten af die vrijkomen nadat u de transportbeveiliging heeft verwijderd. Doet u dat niet, dan loopt u het risico zich te bezeren.



- Sluit de gaten met de draaibeveiligingen en de daaraan bevestigde dopjes af.



- Bevestig de transportstangen aan de achterwand van de wasautomaat. Let erop dat de gaten **B** op de pennen **A** worden geplaatst.

 De wasautomaat mag zonder transportbeveiliging niet worden getransporteerd. Bewaar de transportbeveiliging. Wanneer de wasautomaat moet worden getransporteerd (bijv. bij een verhuizing) moet de beveiliging weer worden gemonteerd.

Het monteren van de transportbeveiliging

Het monteren van de transportbeveiliging gebeurt in omgekeerde volgorde.

Het plaatsen en aansluiten van de wasautomaat

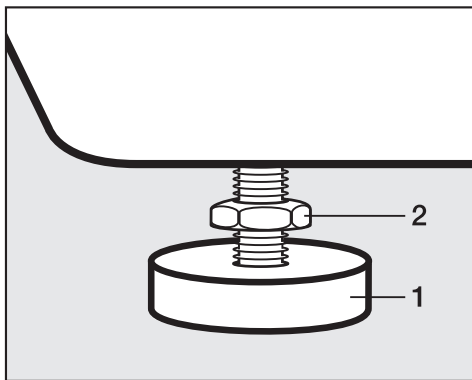
Het stellen van de wasautomaat

De wasautomaat moet waterpas en gelijkmatig op de vloer staan. Alleen dan is een optimale werking gewaarborgd.

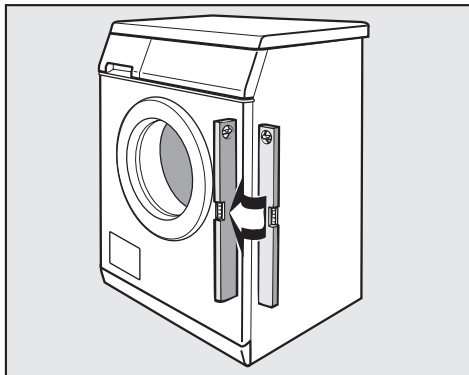
Wanneer een wasautomaat verkeerd wordt geplaatst, wordt er meer water en energie verbruikt dan nodig is en kan het apparaat gaan schuiven.

Het stellen van de automaat gebeurt met behulp van de vier machine- of stelvoeten. Wanneer het apparaat wordt geleverd zijn alle stelvoeten naar binnen gedraaid.


Het naar buiten draaien en vastzetten van de stelvoeten



- Draai conramoer **2** met de bijgevoegde steeksleutel los en wel met de wijzers van de klok mee. Draai de conramoer samen met stelvoet **1** naar buiten.



- Controleer met een waterpas of het apparaat waterpas staat.
- Houd stelvoet **1** met een waterpomp-tang vast. Draai conramoer **2** met de steeksleutel weer aan de ommanteling vast.

 Alle vier de conramoeren moeten stevig aan de ommanteling zijn vastgedraaid.

Controleer ook de voeten die u bij het stellen van de automaat niet naar buiten hebt gedraaid. Doet u dat niet, dan bestaat het gevaar dat het apparaat gaat schuiven.

Het plaatsen en aansluiten van de wasautomaat

Het plaatsen van de wasautomaat onder een werkblad of in een keukenblok

- Hiervoor is een onderbouwset* noodzakelijk.

De onderbouwset moet door een vakman / vakvrouw worden gemonteerd.

Bij de onderbouwset is een montagehandleiding gevoegd.

- Bij de onderbouwset is een afdekplaat gevoegd. Deze afdekplaat moet het bovenblad van de automaat vervangen.
- Wanneer de automaat onder een werkblad wordt ondergebouwd dat 900/910 hoog is, is er één stelframe* vereist.
- Watertoevoer, waterafvoer en elektrische aansluiting dienen in de buurt van de automaat geïnstalleerd te zijn en men moet er gemakkelijk bij kunnen.

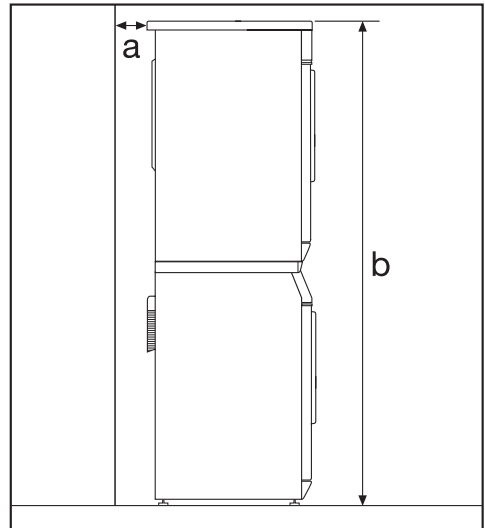
Was-droogzuil

Op deze wasautomaat kan een Miele-droogautomaat worden geplaatst. Daarvoor is een tussenstuk* noodzakelijk.

Het tussenstuk moet door een vakman / vakvrouw worden gemonteerd.

De met * aangegeven onderdelen zijn verkrijgbaar bij de Miele-vakhandel of bij de afdeling Onderdelen.

Let op het volgende:



a De afstand tot de wand moet veiligheidshalve minstens 2 cm bedragen.

b Hoogte:
Tussenstuk met werkblad:
ca. 169 cm
Tussenstuk zonder werkblad:
ca. 170 cm

Het terugplaatsen van het bovenblad van de wasautomaat

Hebt u het bovenblad van de wasautomaat voor plaatsing onder een werkblad of voor een was-droogzuil verwijderd en moet u het blad daarna terugplaatsen, let er dan op dat het stevig aan de houders aan de achterkant vastzit.

Alleen dan kunt u er zeker van zijn dat de wasautomaat veilig kan worden getransporteerd.

Het plaatsen en aansluiten van de wasautomaat

Het Miele waterbeveiligings-systeem

Het Miele waterbeveiligingssysteem biedt een volledige bescherming tegen waterschade door de wasautomaat.

Het systeem bestaat hoofdzakelijk uit drie onderdelen:

- 1) de watertoevoerslangen
- 2) de elektronica en de ommanteling
- 3) de waterafvoerslang

1) De watertoevoerslangen

- Deze beschikken elk over een elektrisch waterinlaatventiel.

Dit systeem functioneert als een automatische kraan en zit in de uitstulping van de watertoevoerslangen.

- De waterinlaatventielen zijn bestand tegen een druk van tussen de 7.000 en 10.000 kPa.

Scheuren in de ventielen worden daarmee voorkomen.

- De beschermhuls van de watertoevoerslangen

Deze beschermhuls zit als een tweede huid om de watertoevoerslangen heen.

Wanneer de watertoevoerslangen lekken wordt het overtollige water door deze beschermhuls in de bodemplaat opgevangen en worden de waterinlaatventielen door de vlotter-schakelaar uitgeschakeld.

De watertoevoer is vanaf dat moment geblokkeerd.

Het water dat zich in de kuip bevindt wordt afgepompt.

2) De elektronica en de ommanteling

- De bodemplaat

Wanneer de wasautomaat lekt wordt het overtollige water in de bodemplaat opgevangen en worden de waterinlaatventielen door de vlotter-schakelaar uitgeschakeld.

De watertoevoer is vanaf dat moment geblokkeerd.

Het water dat zich in de kuip bevindt wordt afgepompt.

- Bescherming tegen overstromen

Voorkomen wordt dat de wasautomaat door een ongecontroleerde watertoevoer gaat lekken.

Stijgt de waterstand boven een bepaald niveau, dan wordt de afvoerpomp ingeschakeld en het water gecontroleerd afgepompt.

3) De waterafvoerslang

- Bescherming tegen leegzuigen

De waterafvoerslang is beveiligd met een ventilatiesysteem.

Hiermee wordt voorkomen dat de wasautomaat wordt leeggezogen.

Het plaatsen en aansluiten van de wasautomaat

Het aansluiten van de water- toevoer

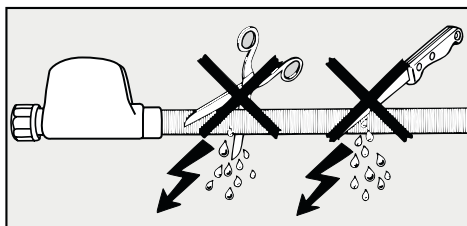
De waterinlaatventielen bevatten elektrische onderdelen en mogen daarom niet worden gemonteerd in gedeelten van het vertrek waar met water wordt gewerkt, bijv. badkuipen of douche-cabines.

Gebruik in dat geval metaalomvlochte verlengslangen.

Deze zijn te verkrijgen bij de Miele-vakhandel of bij de afdeling Onderdelen van Miele Nederland B.V.



De behuizing van de waterinlaatventielen mag niet in vloeistof worden gedompeld!



De beschermhulzen mogen niet worden beschadigd en er mogen geen knikken in zitten.

Het plaatsen en aansluiten van de wasautomaat

De automaat mag zonder terugslagklep op het waterleidingnet worden aangesloten, omdat hij gebouwd is volgens EU-normen.

De waterdruk moet minstens 100 kPa en mag niet meer dan 1.000 kPa bedragen.

Is de druk hoger dan 1.000 kPa dan moet er een drukreducieventiel in de waterleiding worden ingebouwd.

Voor de aansluiting zijn twee kranen met $\frac{3}{4}$ "-schroefkoppeling noodzakelijk. Zijn die kranen niet aanwezig, dan mag de automaat uitsluitend door een erkend installateur op de waterleiding worden aangesloten.

 De aansluitpunten staan onder druk van de waterleiding.

Controleer daarom of de aansluitingen niet lek zijn. Dit kunt u doen door de kranen langzaam open te draaien.

Leg de dichtingsringetjes er eventueel opnieuw in en draai de schroefkoppelingen eventueel wat vaster aan.

Het zeefje in de schroefkoppeling van de waterinloopventielen mogen ter bescherming van de ventielen niet worden verwijderd.

Verlengslangen om na te bestellen

Metaalovvlochte slangen van 1,5 lang kunnen worden nabesteld bij de Miele-vakhandel of bij afdeling Onderdelen van Miele Nederland B.V.

Deze slangen zijn bestand tegen een druk van minstens 14.000 kPa en kunnen als verlengslang worden gebruikt.

Onderhoud

Wanneer u het systeem vervangt, doe dat dan alleen met het **Miele Waterproof-systeem**.

Het plaatsen en aansluiten van de wasautomaat

Voor het wassen met deze wasautomaat kan drinkwater in combinatie met een alternatieve watersoort worden gebruikt.

Het is ook mogelijk om alléén drinkwater te gebruiken.

De wasautomaat moet in ieder geval op de leiding van het koude drinkwater worden aangesloten en wel met de blauw gemerkte toevoerslang.

Drinkwateraansluiting

De automaat wordt met de blauw gemerkte toevoerslang op het drinkwater aangesloten.

Wordt de automaat alleen op de drinkwaterleiding aangesloten, moet de optie *Koud water* worden geprogrammeerd. Zie hoofdstuk: "Programmeerfuncties", paragraaf: "Watertoevoer".

De tweede toevoerslang is rood gemerkt en kan dan aan de achterkant van de wasautomaat worden bevestigd.

Aansluiting op het alternatieve watersoort

(Warm water, zacht water, regenwater, bronwater of oppervlaktewater)

De automaat wordt met de rood gemerkte toevoerslang op het alternatieve watersoort aangesloten.

Tips voor de warmwateraansluiting

- De temperatuur van het warme water aan de kraan mag niet hoger liggen dan 60°C. Ideaal is een temperatuur van 55°C.
Is de temperatuur hoger dan 60°C, neem dan contact op met het waterinstallatiebedrijf.
- Controleer vóór het aansluiten of er niet meer dan 5 l koud water uit de leiding stroomt.
Iedere liter méér betekent minder energiebesparing.
- Wordt de programma-afhankelijke temperatuur bij de optie *Warm water HW + SP* niet bereikt, dan schakelt het apparaat automatisch over op koud water.
In een normaal programma, d.w.z. met gewone belading, wordt twee keer met een hogere waterstand gespoeld om toch een goed spoelresultaat te bereiken.
- Wanneer de warmwateraansluiting is gesloten, schakelt de wasautomaat na een tijdje over op drinkwater.
Dit is een veiligheidsmaatregel die niet geschikt is voor permanent gebruik en een slecht wasresultaat ten gevolg kan hebben.

Het plaatsen en aansluiten van de wasautomaat

Het aansluiten van de waterafvoer

Het sop wordt afgepompt m.b.v. een afvoerpomp met een opvoerhoogte van 1 m.

Het water moet ongehinderd weg kunnen stromen en daarom mogen er geen knikken in de slang zitten.

Het bochtstuk aan het eind van de slang is draaibaar en kan indien nodig worden verwijderd.

Indien noodzakelijk kan de afvoerslang tot max. 5 m worden verlengd.

Verlengstukken zijn verkrijgbaar bij de Miele-vakhandel of bij de afdeling Onderdelen van Miele Nederland B.V.

Voor opvoerhoogten van meer dan 1 m (tot max. 1,8 m) is een tweede afvoerpomp - met duowerking - incl. de noodzakelijke ombouwset verkrijgbaar, en wel bij de Miele-vakhandel of bij de afdeling Onderdelen van Miele Nederland B.V.

De waterafvoerslang kan op de volgende manieren worden aangebracht

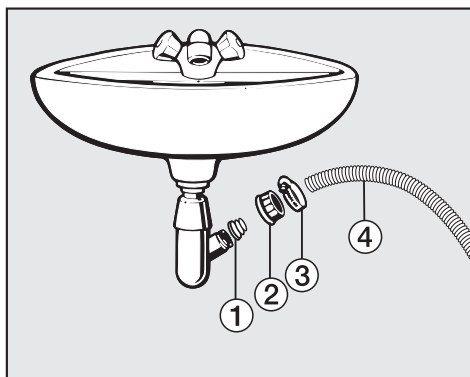
1. De slang kan in een wasbak, wastafel of gootsteen worden gehangen:

Attentie:

- Zorg ervoor dat de slang niet weg kan glijden.
- Wordt het water in een wasbak, wastafel of gootsteen afgepompt moet het snel genoeg weg kunnen stromen. Is dat niet het geval, dan loopt u het risico dat er water overstroomt of dat een deel van het weggepompte water in de automaat wordt teruggezogen.

2. De slang kan op een kunststof afvoerbuis met rubberen mof worden aangesloten. Een sifon is niet beslist noodzakelijk.
3. De slang kan op een wasbak of wastafel met kunststof nippel worden aangesloten.
4. De slang kan in een putje in de vloer worden gehangen.

Attentie:



- ① Adapter
- ② Schroefkoppeling
- ③ Slangklem
- ④ Uiteinde van de slang

- Bevestig de adapter ① met de schroefkoppeling ② aan de sifon van de wastafel.
- Plaats het uiteinde van de slang ④ op de adapter ①.
- Draai de slangklem ③ direct achter de schroefkoppeling met een schroevendraaier vast.

Het plaatsen en aansluiten van de wasautomaat

Elektrische aansluiting

De wasautomaat mag alleen door een erkend installateur volgens de geldende NEN-normen op het elektriciteitsnet worden aangesloten.

Deze wasautomaat is voorzien van een aansluitkabel en een stekker met beschermingscontact (randaarde), geschikt voor aansluiting op ~230 V 50 Hz.

Deze wasautomaat mag uitsluitend worden aangesloten op een contactdoos met beschermingscontact (randaarde) of een daarvoor geschikte 2-polige schakelaar, bijv. voor in de badkamer.

Let bij een stekkerverbinding op het volgende.

Om de elektrische spanning van het apparaat te kunnen halen, is het beslist noodzakelijk dat men altijd bij de aansluitstekker kan komen.

Wij raden u af om de wasautomaat op een verlengsnoer en/of stekkerdoos aan te sluiten. Dit om brand te voorkomen.

In de EU-richtlijnen geeft men ter verhoging van de veiligheid het advies om de huisinstallatie van een aardlekschakelaar te voorzien.

De gegevens van de aansluitwaarden vindt u op het typeplaatje. Vergelijk deze waarden met de gegevens van uw elektriciteitsnet.

Verbruikgegevens zonder gebruik van warm water

		Belading	Verbruiksgegevens			
			Energie in kWh	Water in l	Programmaduur	
					Kort	Normaal
Witte / Bonte was	95°C	6,0 kg	1,99	47		2 uur 09 min.
	60°C ¹⁾	6,0 kg	1,02	47		1 uur 49 min.
	60°C	3,0 kg	0,73	39	1 uur 02 min.	
	40°C ¹⁾	6,0 kg	0,65	59		2 uur 04 min.
	40°C ²⁾	3,0 kg	0,36	39	59 min.	
Kreukherstellend	40°C ¹⁾	3,0 kg	0,50	55	59 min.	1 uur 19 min.
Fijne was	30°C	2,0 kg	0,35	69	49 min.	59 min.
Wol 🧶	30°C	2,0 kg	0,23	39	-	39 min.
Zijde 🧵	30°C	1,0 kg	0,25	39	-	36 min.
Express	40°C	3,0 kg	0,30	34	-	30 min.
Automatic	40°C	3,5 kg	0,35 - 0,50	40 - 55	-	1 uur 18 min.
Overhemden	60°C	2,0 kg	1,00	59	1 uur 02 min.	1 uur 12 min.
Jeans	40°C	3,0 kg	0,50	52	50 min.	1 uur 00 min.
Outdoor	40°C	2,0 kg	0,45	59	53 min.	1 uur 03 min.
Donker wasgoed	40°C	3,0 kg	0,60	60	1 uur 05 min.	1 uur 15 min.

Tips voor vergelijkende onderzoeken:

- 1) Testprogramma volgens EN 60456
- 2) Kort programma voor onderzoeksinstituten; hier moet de extra functie *Kort* worden gekozen.

De verbruiksgegevens kunnen van de aangegeven waarden afwijken, al naar gelang de waterdruk, waterhardheid, temperatuur van het instromende water, kamertemperatuur, het soort en de hoeveelheid wasgoed, verschillen in de netspanning en gekozen extra functies.

Verbruiksgegevens

Verbruikgegevens met gebruik van warm water (bij een warmwatertemperatuur van 55°C)

		Belading	Verbruikgegevens			
			Energie in kWh	Water in l	Programmaduur	
					Kort	Normaal
Witte / Bonte was	95°C	6,0 kg	1,45	47		2 uur 02 min.
	60°C	6,0 kg	0,55	47		1 uur 42 min.
	40°C	6,0 kg	0,30	59		1 uur 57 min.
Kreukherstellend	40°C	3,0 kg	0,25	55	52 min.	1 uur 12 min.
Overhemden	60°C	2,0 kg	0,15	59	1 uur 02 min.	1 uur 12 min.
Jeans	40°C	3,0 kg	0,15	52	50 min.	1 uur 00 min.
Donker wasgoed	40°C	3,0 kg	0,15	60	1 uur 05 min.	1 uur 15 min.

Technische gegevens

Hoogte	85,0 cm
Breedte	59,5 cm
Diepte	58,0 cm
Diepte bij geopende deur	97,5 cm
Gewicht	94 kg
Maximale belasting van de vloer	1.600 Newton (ca. 160 kg)
Beladingscapaciteit	6 kg droog wasgoed
Aansluitspanning	Zie typeplaatje
Aansluitwaarde	Zie typeplaatje
Zekering	Zie typeplaatje
Verbruiksgegevens	Zie hoofdstuk: "Verbruiksgegevens"
Minimale waterdruk	100 kPa (1 bar)
Maximale waterdruk	1.000 kPa (10 bar)
Lengte van de toevoerslang	1,60 m
Lengte van de afvoerslang	1,50 m
Lengte van de aansluitkabel	1,60 m
Maximale opvoerhoogte	1,00 m
Maximale afpomplengte	5,00 m
Keurmerk	Zie typeplaatje

Programmeerfuncties voor de wijziging van standaard- waarden en de programmering van varianten

Met de volgende programmeerfuncties kunt u de elektronica van de wasauto-
maat aanpassen aan wisselende omstandigheden.
U kunt de varianten ieder moment veranderen.

Het openen van het menu van de programmeerfuncties

De programmeerfuncties en de varianten daarvan kunt u oproepen met behulp van de *Start/Stop* - toets en de programmakeuzeschakelaar. Deze bedieningselementen hebben dus een tweede functie die niet op het paneel te zien is.

Erst moet aan twee voorwaarden zijn voldaan.

- De wasautomaat moet uitgeschakeld zijn.
 - De deur moet gesloten zijn.
- 1 Druk op de *Start/Stop* - toets en blijf daar gedurende de stappen 2 en 3 op drukken.
 - 2 Druk op de *I-Aan/O-Uit* - toets.
 - 3 Zodra in het display staat . . .

Taal  ...

. . . kunt u de *Start/Stop* - toets loslaten.

U bevindt zich nu in het menu van de programmeerfuncties.


Het kiezen van de programmeerfuncties

- 4 Draai met de programmakeuzeschakelaar totdat de gewenste programmeerfunctie in het display verschijnt.
- 5 Bevestig uw keuze door op de *Start/Stop* - toets te drukken.

U kunt nu de gewenste variant kiezen.

Het programmeren van de varianten

- 6 Draai met de programmakeuzeschakelaar totdat de gewenste variant in het display verschijnt.
- 7 Bevestig uw keuze door op de *Start/Stop* - toets te drukken.

Welke variant is ingesteld wordt door een vinkje  of door een balkdiagram aangegeven.

Het sluiten van de het menu van de programmeerfuncties

- 8 Draai met de programmakeuzeschakelaar totdat *Terug*  in het display verschijnt.
- 9 Bevestig uw keuze door op de *Start/Stop* - toets te drukken.

Taal

Er zijn verschillende talen waarin de meldingen in het display kunnen worden weergegeven. Met de programmeerfunctie *Taal*  kunt u één van de aangegeven talen kiezen.

De gekozen taal wordt opgeslagen.

Programmeerfuncties

Extra water

Wanneer u de extra functie *Extra water* heeft ingeschakeld, wordt er bij de programma's meer water gebruikt. Daarbij zijn 3 varianten mogelijk. Met de programmeerfunctie *Extra water* kunt u de variant programmeren die u wilt hebben.

De 3 varianten zijn:

Water +

Een hogere waterstand bij het wassen en spoelen.

In deze variant wordt het apparaat geleverd.

Extra spoelgang

Er wordt een extra spoelgang uitgevoerd.

Water+/Extra spoelg

Een combinatie van bovenstaande varianten.

Behoedzaam wassen

Met het activeren van deze programmeerfunctie kunt u licht vervuild wasgoed met een behoedzaam ritme wassen. Het aantal trommelbewegingen wordt gereduceerd.

"Behoedzaam wassen" kan worden gebruikt voor de programma's *Witte / Bonte was* en *Kreukherstellend*.

Wanneer het apparaat wordt geleverd is de functie niet geactiveerd.

Afkoeling waswater

Wanneer u deze programmeerfunctie activeert, stroomt er aan het einde van de hoofdwas extra water in de trommel ter afkoeling van het waswater.

"Afkoeling waswater" kan worden gebruikt voor het programma *Witte / Bonte was* en wel als het waswater aan het eind van de hoofdwas een hogere temperatuur heeft dan 70°C.

Het verdient aanbeveling om deze functie te activeren

- wanneer de wasautomaat in een gebouw staat met waterafvoerbuizen die niet aan de Komokeur voldoen;
- wanneer u de waterafvoerslang in een wasbak, wastafel of gootsteen hangt.
Op deze manier kunt u brand- of schroeigevaar voorkomen.

Wanneer het apparaat wordt geleverd is de functie niet geactiveerd.

Code

Met het activeren van deze programmeerfunctie kunt u de elektronica met een code vergrendelen. Daarmee voorkomt u dat uw apparaat door vreemden kan worden gebruikt.

Wanneer u de code heeft geactiveerd, moet u na het inschakelen van de wasautomaat de code weer invoeren om de automaat te kunnen bedienen.

Code ...

- Druk op de *Start/Stop* - toets.

Het activeren van de code

Activeren

- Druk op de *Start/Stop* - toets.

Het display vraagt u nu om de code in te voeren.

Het invoeren van de code

De code is **125** en kan niet worden gewijzigd.

0 _ _

- Draai met de programmeerkeuzeschakelaar, totdat het 1e cijfer wordt aangegeven.
- Bevestig het cijfer met de *Start/Stop* - toets.
- Doe hetzelfde met het 2e en 3e cijfer.

1 2 5

Ter bevestiging verschijnt in het display:

Code geactiveerd

Nadat u het apparaat heeft uitgeschakeld, kunt u het alleen maar gebruiken als u de code invoert.

Wanneer u de wasautomaat weer wilt gebruiken

Nadat u de wasautomaat heeft ingeschakeld, vraagt het display u om de code in te voeren.

- Voer de code in zoals boven beschreven en bevestig deze.

U kunt nu weer gaan wassen.

Het deactiveren van de code

- Schakel de programmeerfuncties in zoals aan het begin van dit hoofdstuk beschreven.

- ③ Zodra in het display staat . . .

0 _ _

- laat de *Start/Stop* - toets dan los.
- Voer de code in.
- Druk op de *Start/Stop* - toets.
- Kies *Code* en *Deactiveren*.

Programmeerfuncties

Temperatuureenheid

Het display kan de temperatuur weergeven in °C/*Celsius* of in °F/*Fahrenheit*.

Met de programmeerfunctie *Temperatuureenheid* kunt u één daarvan kiezen.

Wanneer het apparaat wordt geleverd wordt de temperatuur in °C/*Celsius* weergegeven.

Zoemer

Wanneer u de extra functie *Zoemer* heeft ingeschakeld, gaat er aan het eind van het programma of in de spoelstop een zoemer.

Met de programmeerfunctie *Zoemer* kunt u kiezen tussen twee geluidsterkten.

De mogelijkheden zijn:

Normaal

De zoemer gaat met een *normale* geluidsterkte.

In deze variant wordt het apparaat geleverd.

Harder

De zoemer gaat harder dan normaal.

Akoestisch signaal

Met het activeren van deze programmeerfunctie kunt u een akoestisch signaal inschakelen.

Dat klinkt iedere keer wanneer u op een toets drukt.

Wanneer het apparaat wordt geleverd is de functie niet geactiveerd.

Lichtsterkte

De lichtsterkte van de meldingen in het display kan verschillen.

Met de programmeerfunctie *Lichtsterkte* kunt u tussen 10 standen kiezen.

Welke lichtsterkte is gekozen wordt op een balkdiagram aangegeven.

Wanneer het apparaat wordt geleverd is stand 5 ingesteld.

De lichtsterkte wordt ingesteld zodra u een stand gekozen hebt.

Contrast

Het contrast van de meldingen in het display kan verschillen.

Met de programmeerfunctie *Contrast* kunt u tussen 10 standen kiezen.

Welk contrast is gekozen wordt op een balkdiagram aangegeven.

Wanneer het apparaat wordt geleverd is stand 5 ingesteld.

Het contrast wordt ingesteld zodra u een stand gekozen hebt.

Stand-by display

Het display wordt donker, wanneer u 10 minuten na het inschakelen van de wasautomaat geen programma kiest en tevens 10 minuten nadat het programma is afgelopen.

De *Start/Stop* - toets knippert langzaam.

Dit bespaart energie.

Wanneer u op een toets drukt, wordt het display weer ingeschakeld.

Met de programmeerfunctie *Stand-by display* kunt u bepalen of het display alleen in bovenstaande gevallen donker wordt of ook tijdens het program-maverloop.

De mogelijkheden zijn:

Aan

De stand-by is ingeschakeld, d.w.z. het display wordt in bovenstaande gevallen en ook 10 minuten na de programma-start donker.

Niet in programverl.

De stand-by is tijdens het programma-verloop uitgeschakeld, d.w.z. het display blijft het hele programma zichtbaar.

In deze variant wordt het apparaat geleverd.

Memory

Met het activeren van deze programmeerfunctie kunt u de memory inschakelen.

Dat houdt in dat de wasautomaat het programma dat u het laatst hebt gekozen en de temperatuur, het centrifugetoerental en de eventuele extra functies die u daarbij hebt gekozen, bij de start van het programma opslaat.

De eerstvolgende keer dat u de wasautomaat inschakelt, geeft het apparaat de opgeslagen componenten aan.

Wanneer het apparaat wordt geleverd is de functie niet geactiveerd.

Kreukbeveilig.

Met het activeren van deze programmeerfunctie kunt u de kreukbeveiliging inschakelen.

Dat houdt in dat de trommel na afloop van het programma nog max. 30 minuten draait om kreukvorming te voorkomen.

De wasautomaat kan altijd geopend worden.

Wanneer het apparaat wordt geleverd is de functie wel geactiveerd.

Aan

De kreukbeveiliging is ingeschakeld.

Uit

De kreukbeveiliging is uitgeschakeld.

Programmeerfuncties

Watertoevoer

De watertoevoer wordt via de beide toevoerslangen gestuurd. Daarbij zijn 6 varianten mogelijk. Met de programmeerfunctie *Watertoevoer* kunt u de variant programmeren die u wilt hebben.

Koud water

Voor de wasautomaat wordt uitsluitend koud drinkwater gebruikt.

Warm water HW

(In deze variant wordt het apparaat geleverd.)

Bij een temperatuurkeuze van 40°C en hoger wordt in de hoofdwas warm water gebruikt om energie te sparen. Uitzondering: in de programma's *Wol* en *Zijde* wordt alleen koud drinkwater gebruikt.

Warm water moet met behulp van goedkopere primaire energie worden geproduceerd, bijv. gas, zonne-energie of olie. De temperatuur moet onder de 60°C liggen.

Warm water HW + SP

Hier wordt evenals bij de variant *Warm water HW* warm water gebruikt. Daarbij wordt in de programma's *Witte / Bonte was* en *Kreukherstellend* ook bij het spoelen warm water gebruikt. Doordat er met warm water wordt gespoeld kan het waterverbruik bij het spoelen met ca. 10% worden gereduceerd.

Zacht water

Met behulp van een externe ontharder wordt zacht water geproduceerd. Zacht water maakt het gebruik van echte zeep als wasmiddel mogelijk en voorkomt verkalking van de wasauto-maat.

De hardheid van het water moet echter minstens 5°dH bedragen.

Regenwater

Deze variant wordt geadviseerd, wanneer de hardheid van het alternatieve watersoort lager is dan de hardheid van het drinkwater. Met regenwater kan op wasmiddel worden bezuinigd.

Bronwater

Deze variant wordt geadviseerd, wanneer de hardheid van het alternatieve watersoort hoger is dan de hardheid van het drinkwater. Met bronwater kan verkalking van de wasautomaat worden voorkomen.

Let op dat de wasautomaat op de juiste manier is aangesloten. Is bijvoorbeeld de variant *Regenwater* geprogrammeerd, moet de rood gemerkte toevoerslang op de warmwaterleiding zijn aangesloten. Klopt de aansluiting niet, dan kan het wasgoed beschadigd raken.

Op de volgende bladzijde volgt een overzicht, waarin staat via welke slang het water in de diverse programmafasen wordt toegevoerd.

 De blauw gemerkte toevoerslang **moet** om technische redenen altijd op de leiding van het koude drinkwater worden aangesloten.

Varianten	Watertoevoer via		
	Wassen	Spoelen	Laatste spoelgang
Koud water	Blauw	Blauw	Blauw
Warm water HW	Rood + blauw	Blauw	Blauw
Warm water HW + SP	Rood + blauw	Rood + blauw	Rood + blauw
Zacht water	Rood	Blauw	Blauw
Regenwater	Rood	Rood	Blauw
Bronwater	Blauw	Rood	Blauw

Voorwaarden aan de kwaliteit van zacht water, regenwater en bronwater

1. Het water moet om hygiënische redenen minstens de kwaliteit van badwater hebben.
2. Het water moet de volgende onderdelen bevatten:

IJzer	≤ 0,10 mg/l
Mangaan	≤ 0,05 mg/l
Koper	≤ 0,10 mg/l
Zink	≤ 1,50 mg/l
Chloride	≤ 200,00 mg/l
pH-waarde	Tussen de 5 - 9,5
Waterhardheid	≥ 5°d
Watertemperatuur	≤ 60°C

3. De chemische samenstelling van het water mag de werking van de installatie niet nadelig beïnvloeden.
4. In het water mogen geen vaste stoffen zitten zoals zand.
Aan te raden is het gebruik van een ingebouwd fijn filter met een doorlaatwijdte van 0,1 mm.

De exploitant is er verantwoordelijk voor dat de waterkwaliteit voldoende is.



**Plan nu zelf een serviceafspraak via www.miele.nl.
Snel en gemakkelijk.**

Bovendien vindt u op de Miele-website informatie over:

- brochures en gebruiksaanwijzingen
- gebruiksadviezen en tips
- onderdelen en accessoires
- stofcassettes en reinigingsmiddelen

U kunt ook bellen met onze afdeling Klantcontacten,
bereikbaar via (0347) 37 88 88

Miele Nederland B.V.
Postbus 166
4130 ED VIANEN
(0347) 37 89 11

Infocentrum Miele-inbouwapparaten:
De Limiet 2
4131 NR VIANEN