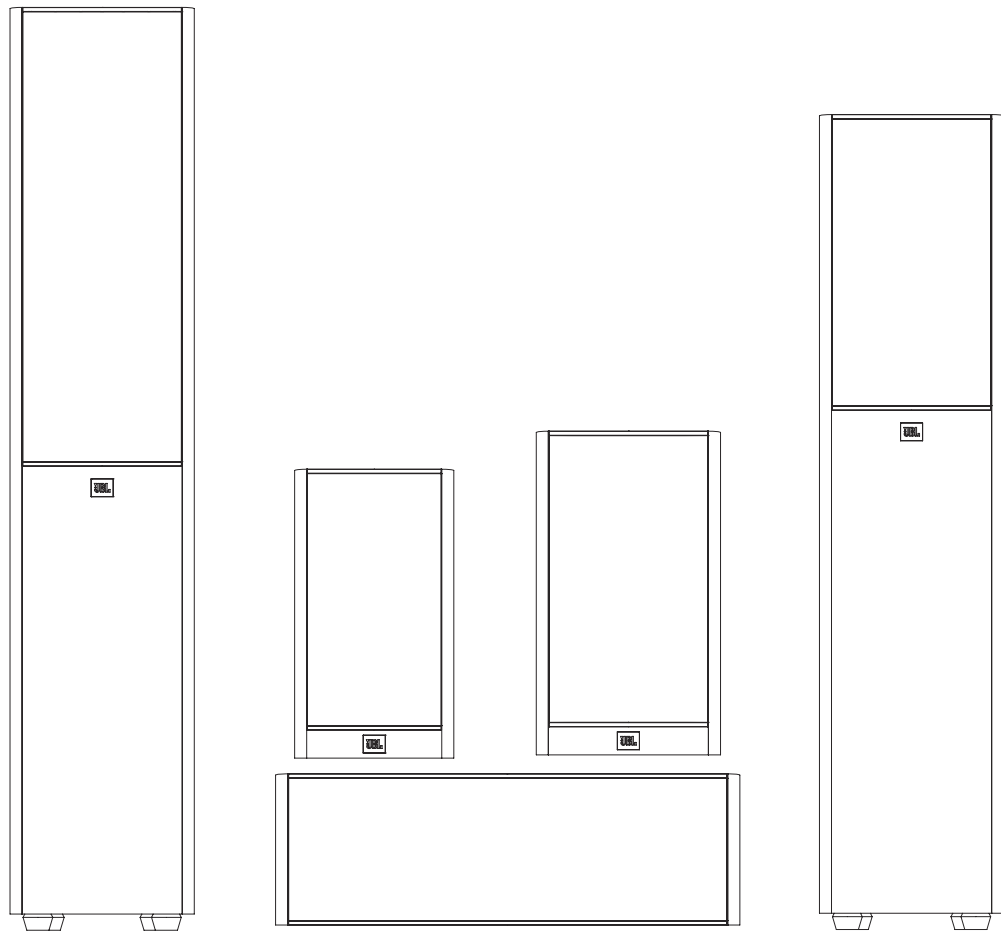




JBL[®] ARENA SERIES

Loudspeakers



OWNER'S MANUAL



THANK YOU FOR CHOOSING THIS JBL® PRODUCT

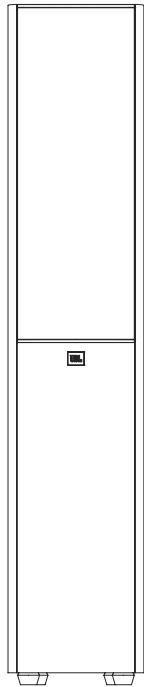
For more than 68 years, JBL® engineers have been involved in every aspect of music and film recording and reproduction, from live performances to the recordings you play on-the-go and in your home, car or office.

We're confident that the JBL system you have chosen will provide every note of enjoyment you expect – and that when you think about purchasing additional audio equipment, you will once again choose JBL products.

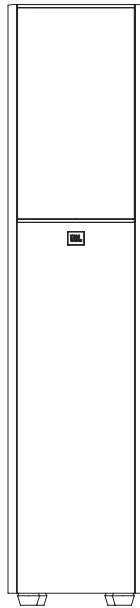
INCLUDED ITEMS

Each box contains one or two loudspeakers, depending on the model, as indicated below.

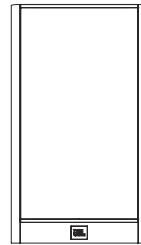
Arena 180
(1) Arena 180 speaker



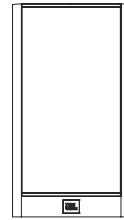
Arena 170
(1) Arena 170 speaker



Arena 130
(2) Arena 130 speakers



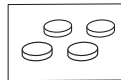
Arena 120
(2) Arena 120 speakers



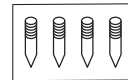
Arena 125C
(1) Arena 125C speaker



Rubber Feet
Arena 125C = 4
Arena 130/120 = 8



Carpet Spikes
(Arena 180/170)



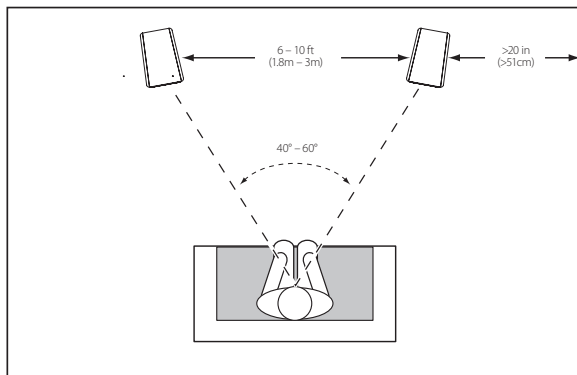
PLACEMENT

ARENA 180/170/130/120 – LEFT AND RIGHT CHANNELS

For best results, place the speakers 6 – 10 feet (1.8m – 3m) apart. Angling the speakers toward the listening position can improve the stereo imaging. The speakers will produce the most accurate stereo soundstage when the angle between the listener and the speakers is between 40 and 60 degrees.

Use the included carpet spikes for stability if you are placing your Arena 180/170 speakers on a thick rug or plush carpeting. The carpet spikes can be manually screwed into each rubber foot on the base of the speaker.

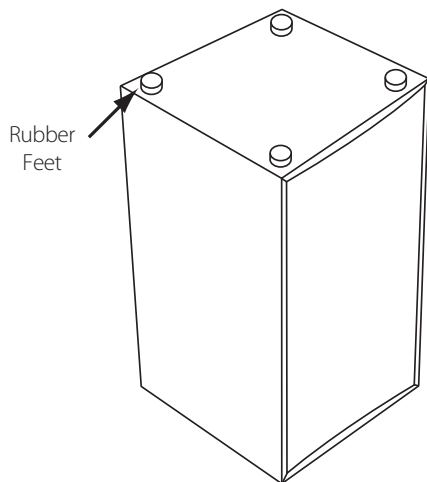
CAUTION: Floorstanding (tower) loudspeakers have a high center of gravity and may become unstable and tip over during earthquakes or if they are rocked, tipped or improperly positioned. Consider anchoring these speakers to the wall behind them, using the procedures and hardware customary for anchoring bookcases and wall units. You are responsible for proper installation and proper selection of hardware.



Generally, bass output will increase as the speaker is moved closer to a wall or corner.

For best performance, we recommend that you place the speakers at least 20 inches (51cm) away from the side walls.

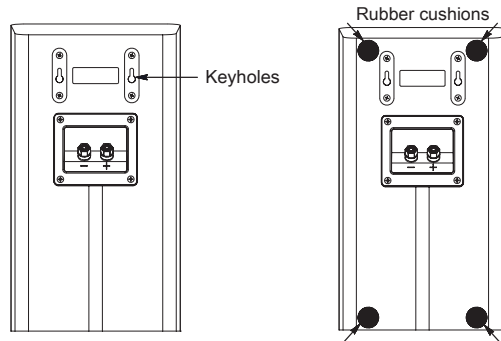
- Position Arena 130/120 shelf speakers so that their tweeters are approximately at ear level. Peel off the adhesive backing and apply 4 rubber feet to the corners on the bottom of each speaker.



WALL-MOUNTING THE ARENA 120

We have designed the Arena 120 speakers to mount directly onto a wall. Each speaker has two keyholes on the back and will require two 1-1/2" (38mm), #10 wood screws fastened to a wall stud. If a wall stud is unavailable, install an anchor appropriate for a 1-1/2", #10 screw.

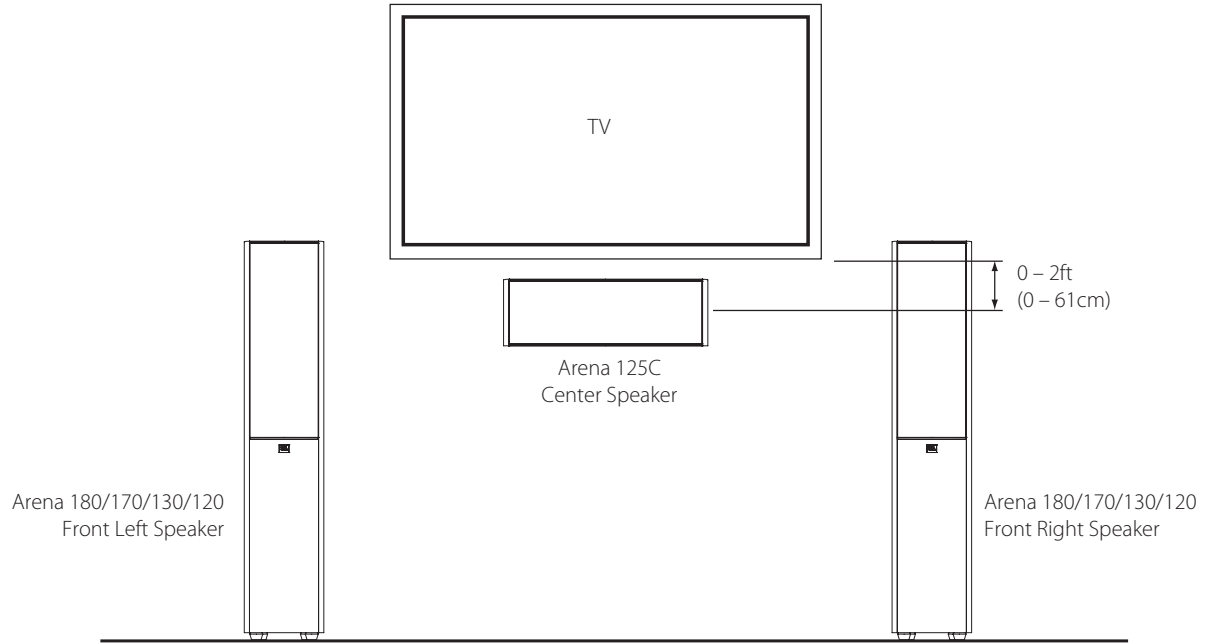
NOTE: You are responsible for the correct selection and use of mounting hardware (available through hardware stores) that will ensure the proper and safe wall-mounting of the speakers.



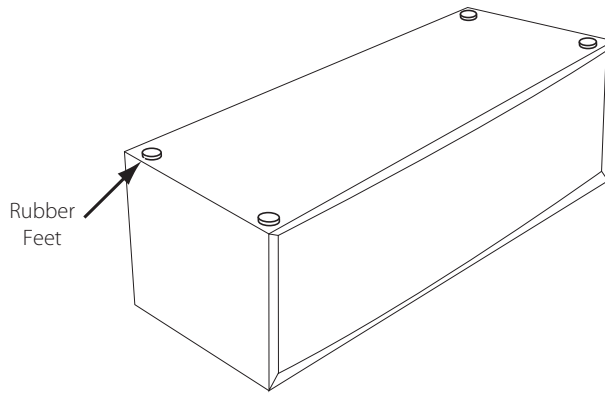
- 1) Using the included wall template, mark the positions on the wall where you would like to place the mounting screws.
- 2) Fasten two 1-1/2" (38mm), #10 wood screws to the wall using the markings from Step 1 as your guide. Leave an 1/16" (1.59mm) space between the wall and screwhead. If a wall stud is not available, use an appropriate anchor.
- 3) To protect wall, attach 4 rubber cushions (included) in suggested locations.
- 4) Place the speaker on the wall by aligning the keyholes on the back of the speaker to the screwheads on the wall. Once positioned properly, the speaker should slide down slightly and become secure.

ARENA 125C

You should place the center speaker directly above or below the center of your TV screen. The speaker's tweeter should be no more than 2 feet (61cm) above or below the tweeters of the front left and front right speakers.



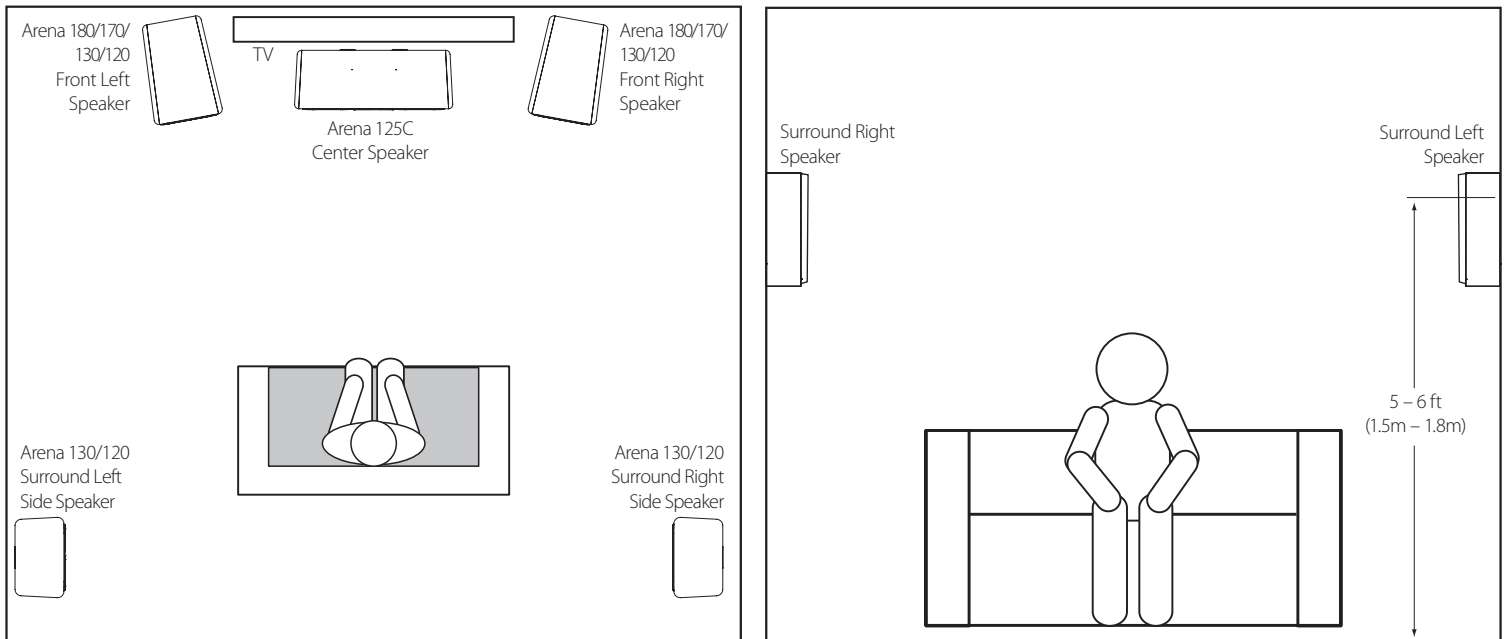
- Peel off the adhesive backing and apply 4 rubber feet to the corners on the bottom of the center channel speaker.



ARENA 130/120 – SURROUND CHANNELS (5.1-CHANNEL SYSTEM)

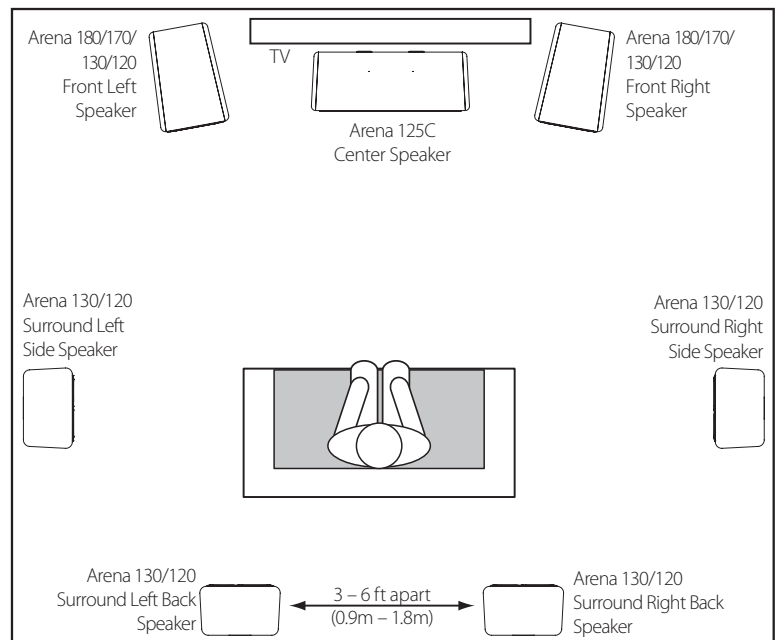
When you use these speakers as surround-channel speakers in a 5.1-channel system, place them slightly behind the listening position, facing each other. Ideally, they should be 5 – 6 feet (1.5m – 1.8m) above the floor. An alternate location would be on a wall behind the listening position, facing forward. The surround speakers should not call attention to themselves while they're playing. Experiment with their placement until you hear a diffuse, ambient sound accompanying the sounds that you hear from the front left, front right and center speakers.

If you are using the Arena 130 bookshelf as a wall-mounted surround solution, be sure not to block the rear port opening.



ARENA 130/120 – SURROUND CHANNELS (7.1-CHANNEL SYSTEM)

When you use these speakers as surround-channel speakers in a 7.1-channel system, place the surround side speakers directly to the sides of the listening position, at least 5 – 6 feet (1.5m – 1.8m) above the floor. Place the surround back speakers on the wall behind the listening position, also at least 5 – 6 feet (1.5m – 1.8m) above the floor and 3 – 6 feet (0.9m – 1.8m) apart.



CONNECTIONS

CAUTION: Make sure that all of the system's electrical components are turned OFF (and preferably unplugged from their AC outlets) before making any connections.

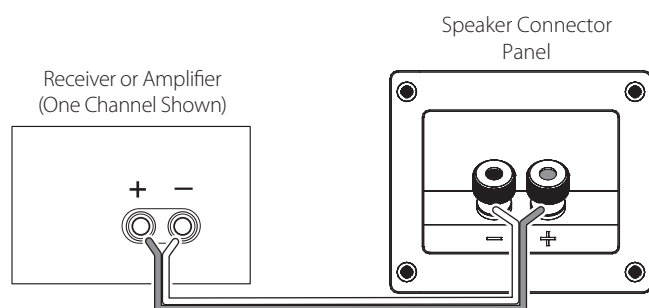
Speakers and amplifiers have corresponding positive and negative (“+” and “-”) connection terminals. All Arena series speakers have connection terminals that are marked “+” and “-” on the terminal-cup assembly. Additionally, the “+” terminals have red markings, while the “-” terminals have black markings.

To ensure proper polarity, connect each “+” terminal on the back of the amplifier or receiver to the respective “+” (red) terminal on each speaker. Connect the “-” terminals in a similar way. Do not reverse polarities (i.e., “+” to “-” or “-” to “+”) when making connections. Doing so will cause poor stereo imaging and diminished bass performance.

IMPORTANT: Make sure the (+) and (-) wires or connectors do not touch each other or the other terminal. Touching wires can cause a short circuit that can damage your receiver or amplifier.

BASIC SINGLE-WIRE CONNECTION

Connect the amplifier to each speaker as shown in the illustration below.



CARING FOR YOUR SPEAKERS

- Do not place objects on top of the speaker.
- Wipe the cabinet with a clean, dry cloth to remove dust. Damp cloths may dull the cabinet finish. Do not use volatile liquids or solvents such as benzene, paint thinner or alcohol on the cabinet.
- Do not spray chemicals near the cabinet.
- To remove dust from the grille fabric, use a vacuum cleaner set to “low” suction.
- Do not wash the grilles in water, as it may fade the color or make them uneven.
- If the woofer cones become dusty, you can carefully sweep them clean with a soft, dry calligraphy brush or paint brush. Do not use a damp cloth.
- NEVER touch the tweeter dome or put anything against it.

HARMAN Harman International, Inc.
8500 Balboa Boulevard, Northridge, CA 91329 USA

© 2014 Harman International Industries, Incorporated. All rights reserved.

Features, specifications and appearance are subject to change without notice.

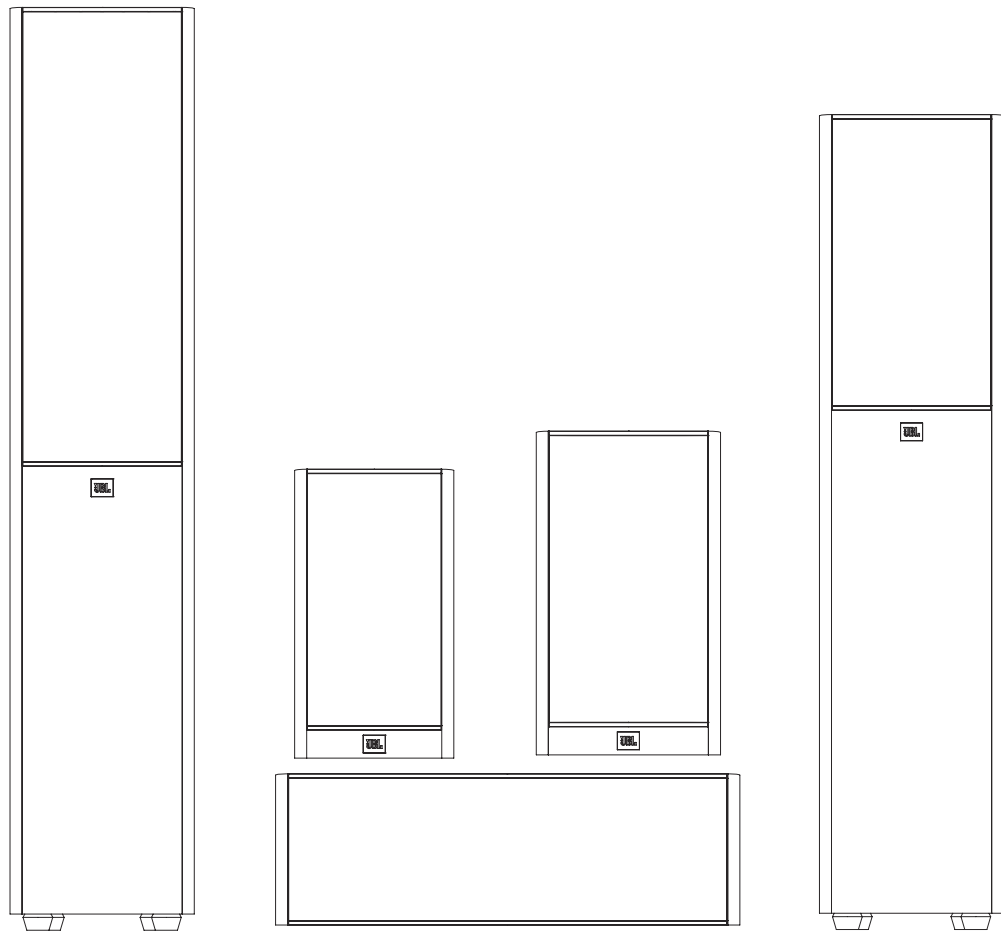
www.jbl.com





SÉRIE ARENA JBL®

Enceintes



MERCI D'AVOIR CHOISI CE PRODUIT JBL®

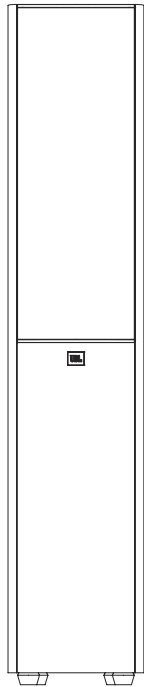
Depuis plus de 68 ans, les ingénieurs de JBL® se consacrent à tous les aspects de l'enregistrement et de la reproduction de la musique et des films, des performances scéniques aux enregistrements que vous écoutez en déplacement, chez vous, dans votre voiture ou au bureau.

Nous sommes convaincus que le système JBL que vous avez choisi vous apportera chaque note de plaisir que vous attendez - et que lorsque vous penserez à acheter un autre équipement audio, vous choisirez à nouveau un produit JBL.

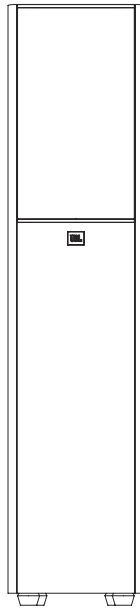
ÉLÉMENTS INCLUS

Chaque boîte contient une ou deux enceintes, selon le modèle, comme indiqué ci-dessous.

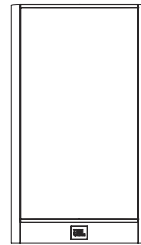
Arena 180
(1) Enceinte Arena 180



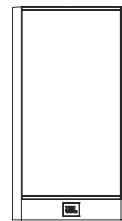
Arena 170
(1) Enceinte Arena 170



Arena 130
(2) Enceintes Arena 130



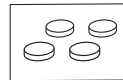
Arena 120
(2) Enceintes Arena 120



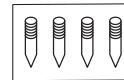
Arena 125C
(1) Enceinte Arena 125C



Pieds en caoutchouc
Arena 125C = 4
Arena 130/120 = 8



Pointes pour tapis
(Arena 180/170)



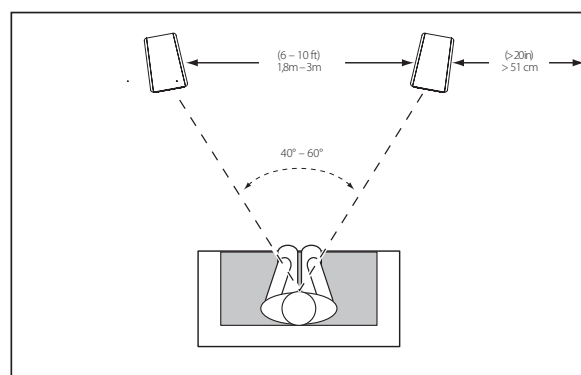
PLACEMENT

ARENA 180/170/130/120 – CANAUX GAUCHES ET DROITS

Pour obtenir les meilleurs résultats, espacez les enceintes de 1,8 m - 3 m (6 - 10 pieds). L'inclinaison des enceintes vers la position d'écoute peut améliorer l'image stéré. Les enceintes produisent la scène stéré la plus précise quand l'angle formé par l'auditeur et les enceintes est de 40 à 60 degrés.

Utilisez les pointes pour tapis incluses pour la stabilité si vous placez vos enceintes Arena 180/170 sur un tapis épais ou une moquette longue. Les pointes pour tapis peuvent être vissées manuellement dans chaque pied en caoutchouc à la base de l'enceinte.

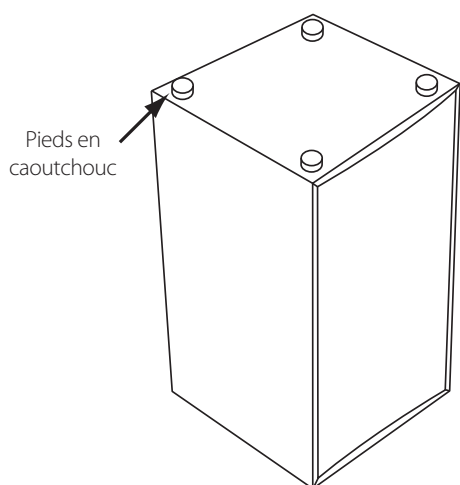
ATTENTION : les enceintes colonnes (tour) ont un centre de gravité haut, peuvent devenir instables et basculer en cas de tremblements de terre ou si elles sont balancées, inclinées ou positionnées incorrectement. Envisagez d'ancrer ces enceintes au mur qui se trouve derrière elles, en utilisant les procédures et le matériel servant habituellement à maintenir les bibliothèques ou les meubles muraux. Vous êtes responsables de l'installation convenable et de la bonne sélection du matériel.



En général, les graves sont amplifiés si l'enceinte est rapprochée d'un mur ou d'un coin.

Pour obtenir les meilleures performances, nous recommandons de placer les enceintes à au moins 51 cm (20 pouces) d'une paroi latérale.

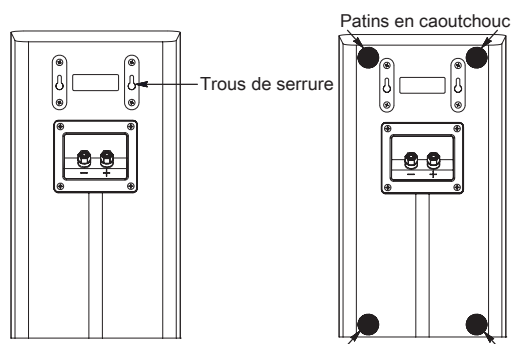
- Positionnez les enceintes bibliothèque Arena 130/120 de sorte que leurs haut-parleurs aigus soient approximativement au niveau de l'oreille. Détachez le support adhésif et appliquez 4 pieds en caoutchouc dans les coins du dessous de chaque enceinte.



MONTAGE MURAL DE L'ARENA 120

Nous avons conçu les enceintes Arena 120 pour un montage mural direct. Chaque enceinte comprend deux trous de serrures au dos, vous aurez besoin de deux vis à bois n° 10 de 38 mm (1-1/2") à visser dans un montant mural. En l'absence de montant mural, installez un ancrage adéquat pour une vis n° 10 de 38 mm (1-1/2").

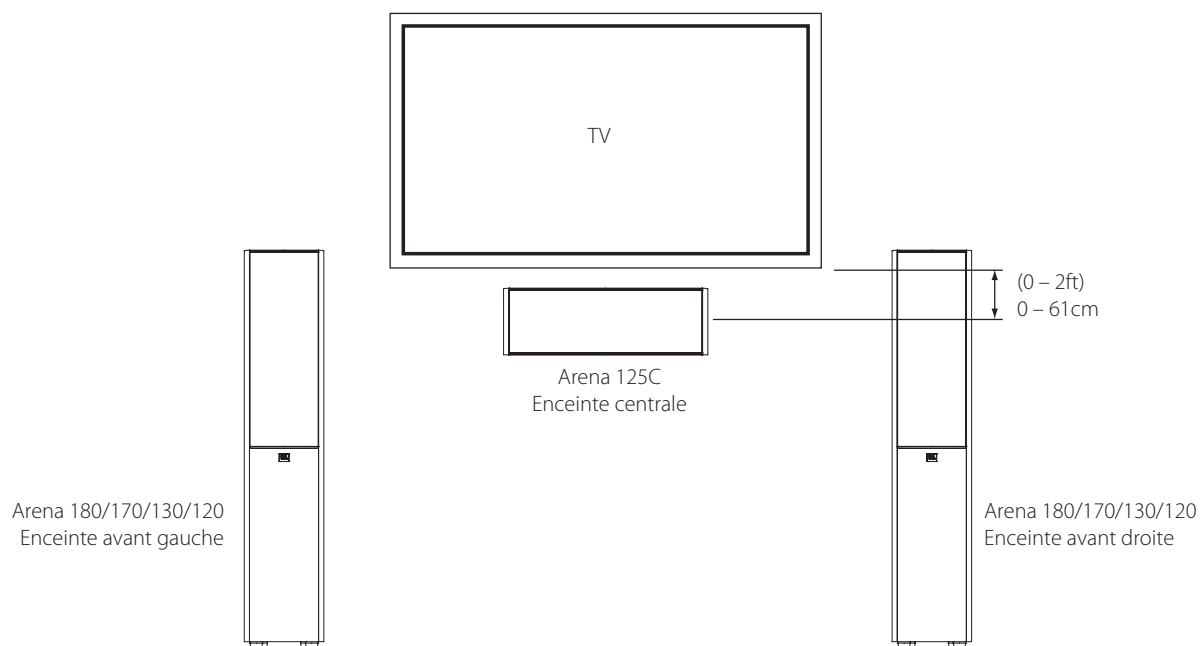
REMARQUE : vous êtes responsable de la sélection correcte et de l'utilisation de fixations (disponibles dans les quincailleries) qui assureront une fixation murale appropriée et sûre des enceintes.



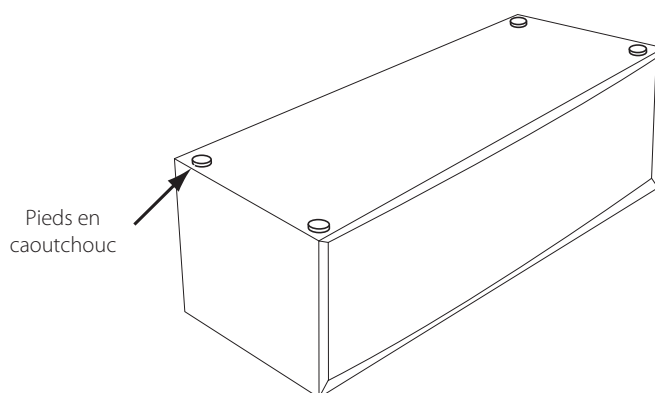
- 1) En vous basant sur le gabarit mural joint, marquez sur le mur les positions où vous voulez placer les vis de fixation.
- 2) Vissez dans le mur deux vis à bois n° 10 de 38 mm (1-1/2") en vous guidant sur les marques de l'étape 1. Laissez un espace de 1,59 mm (1/16") entre le mur et la tête de la vis. En l'absence de montant mural, utilisez un ancrage approprié.
- 3) Pour protéger le mur, fixez 4 patins de caoutchouc (inclus) aux emplacements suggérés.
- 4) Accrochez l'enceinte au mur en alignant les trous de serrures au dos de l'enceinte sur les têtes de vis du mur. Si elle est positionnée correctement, l'enceinte doit descendre légèrement en glissant et se bloquer.

ARENA 125C

Vous devez placer l'enceinte centrale directement au-dessus ou en dessous du centre de votre téléviseur. Le haut parleur aigu de l'enceinte ne doit pas être à plus de 61 cm (2 pieds) au-dessus ou en dessous des haut-parleurs aigus des enceintes avant gauches et droites.



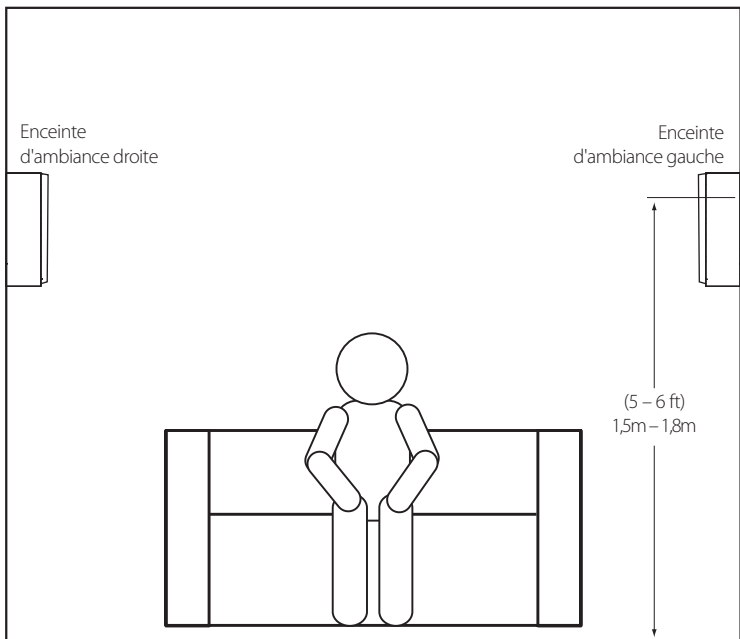
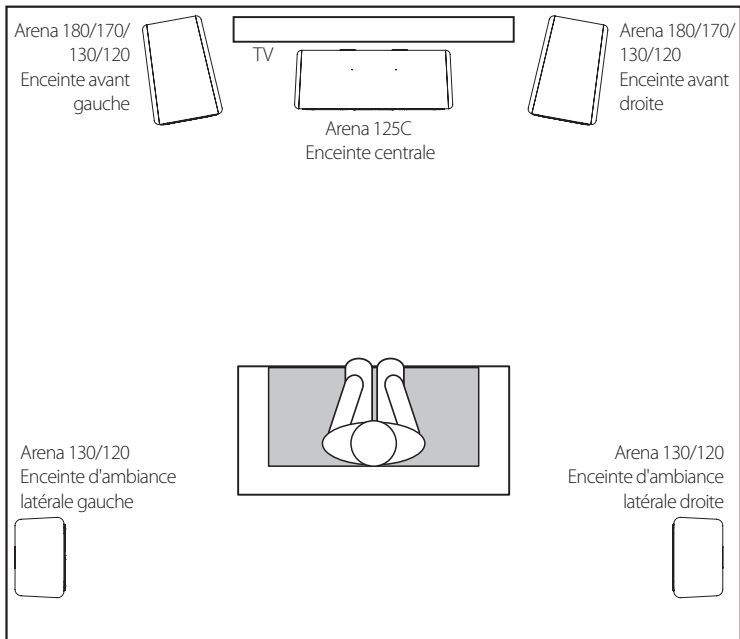
- Détachez le support adhésif et appliquez 4 pieds en caoutchouc dans les coins du dessous de l'enceinte du canal central.



ARENA 130/120 - CANAUX D'AMBIANCE - SYSTÈME 5.1 CANAUX

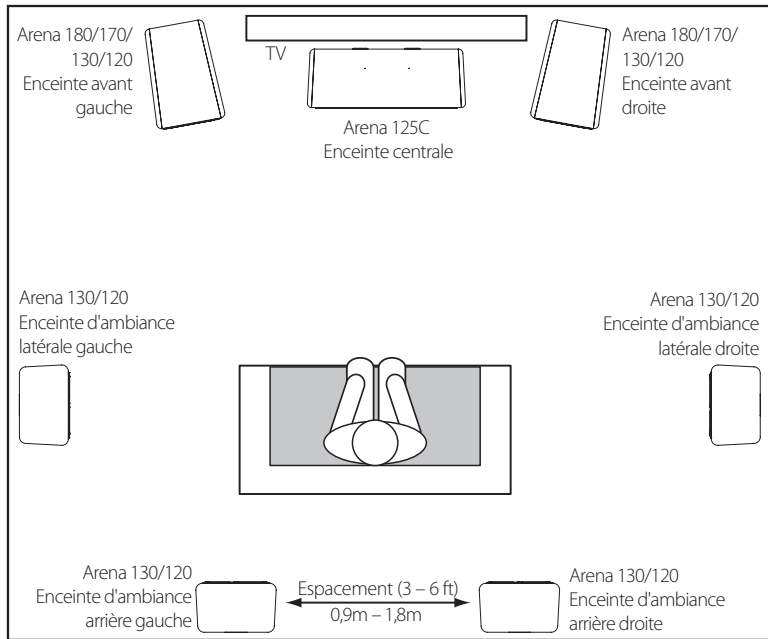
Si ces enceintes sont utilisées en tant qu'enceintes d'ambiance d'un système 5.1 canaux, placez-les légèrement derrière la position d'écoute, face à face. Dans l'idéal, elles doivent être 1,5 m à 1,8 m (5 - 6 pieds) au-dessus du sol. Elles peuvent aussi être sur un mur derrière la position d'écoute, orientées vers l'avant. Les enceintes d'ambiance ne doivent pas se distinguer spécifiquement pendant l'écoute. Essayez plusieurs positions jusqu'à ce que vous entendiez un son diffus et ambiant accompagnant les sons que vous entendez des enceintes avant gauche, avant droite et centrale.

Si vous utilisez l'Arena 130 bibliothèque comme solution d'ambiance surround murale, veillez à ne pas bloquer l'ouverture de l'évent arrière.



ARENA 130/120 - CANAUX D'AMBIANCE - SYSTÈME 7.1 CANAUX

Si vous utilisez ces enceintes comme enceintes d'ambiance d'un système 7.1 canaux, placez les enceintes d'ambiance latérales directement sur les côtés de la position d'écoute, au moins 1,5 m à 1,8 m (5 - 6 pieds) au-dessus du sol. Placez les enceintes d'ambiance arrière sur le mur derrière la position d'écoute, elles aussi au moins à 1,5 m - 1,8 m (5-6 pieds) au-dessus du sol et espacées de 0,9 m à 1,8 m (3 - 6 pieds).



CONNEXIONS

ATTENTION : veillez à ce que tous les appareils électriques du système soient éteints (et de préférence débranchés de leurs prises secteurs) avant de faire des branchements.

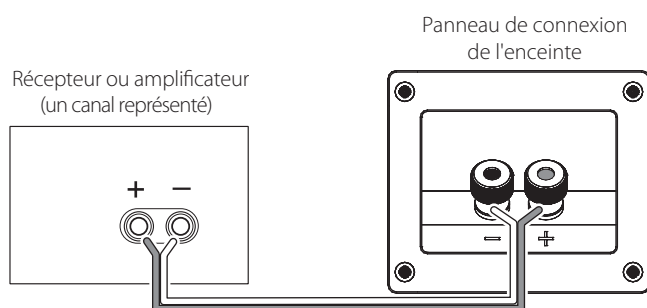
Les enceintes et les amplificateurs ont des bornes de liaison positives et négatives (+ et -) correspondantes. Toutes les enceintes de la série Arena ont des bornes de liaison marquées + et - sur leur embase. En outre, les bornes + ont des repères rouges et les bornes - ont des repères noirs.

Pour que la polarité soit correcte, connectez chaque borne + au dos de l'amplificateur ou du récepteur à la borne + (rouge) respective de chaque enceinte. Connectez les bornes - de la même façon. N'inversez pas les polarités (c.-à-d., + sur - ou - sur +) pendant le branchement. Ceci produirait une image stéréo dégradée et réduirait les performances des graves.

IMPORTANT : veillez à ce que les fils et les connecteurs (+) et (-) ne se touchent pas. Un contact des fils peut créer un court-circuit et endommager votre récepteur ou amplificateur.

CONNEXION DE BASE À UN SEUL CÂBLE

Branchez l'amplificateur à chaque enceinte suivant les indications de l'illustration ci-dessous.



ENTRETIEN DE VOS ENCEINTES

- Ne rien poser sur l'enceinte.
- Essuyer l'enceinte avec un chiffon propre et sec pour retirer la poussière. Un chiffon humide peut ternir la finition de l'enceinte. Ne pas utiliser de liquides volatils tels que du benzène, du diluant pour peinture ou de l'alcool sur l'enceinte.
- Ne pas pulvériser de produits chimiques près de l'enceinte.
- Pour retirer la poussière du tissu de la grille, utiliser un aspirateur réglé sur une aspiration faible.
- Ne pas laver les grilles dans l'eau, cela pourrait les décolorer ou les dépareiller.
- Si les surfaces des cônes des haut-parleurs de graves et de médiums deviennent poussiéreuses, vous pouvez les brosser avec précaution avec un pinceau de calligraphie ou de peinture doux et sec. Ne pas utiliser de chiffon humide.
- NE JAMAIS toucher le dôme du haut-parleur d'aigus et ne rien mettre contre lui.

HARMAN Harman International, Inc.
8500 Balboa Boulevard, Northridge, CA 91329 USA

© 2014 Harman International Industries, Incorporated. Tous droits réservés.

Les caractéristiques, les spécifications et l'aspect sont susceptibles d'être modifiés sans préavis.

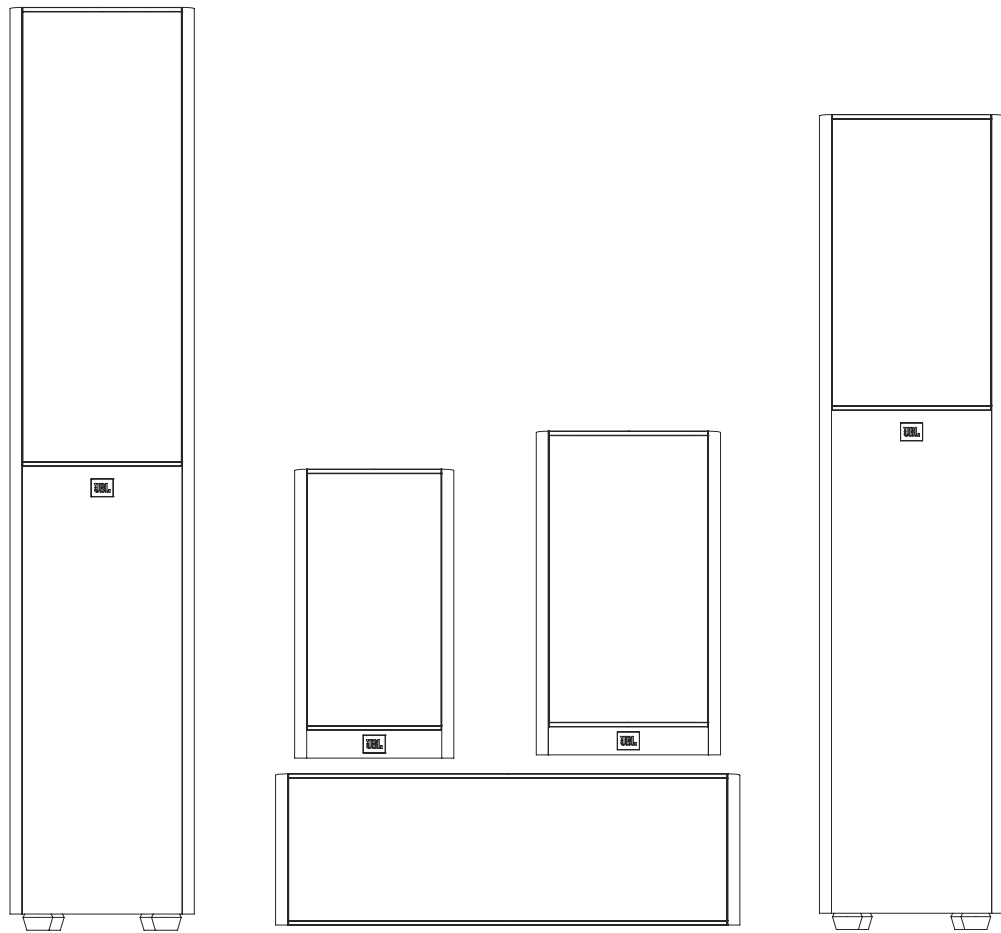
www.jbl.com





JBL® ARENA SERIES

Altavoces



GRACIAS POR ELEGIR ESTE PRODUCTO JBL®

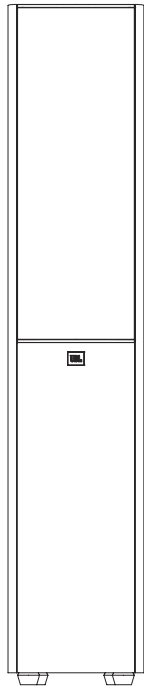
Durante más de 68 años, los ingenieros de JBL® han participado en todos los aspectos de la grabación y reproducción de música y películas, desde conciertos en directo a las grabaciones de las que usted disfruta sobre la marcha, en su hogar, su vehículo o su oficina.

Confiamos en que el sistema JBL que ha elegido le proporcione toda la diversión que espera y que, cuando piense en comprar otros equipos de audio, elija una vez más los productos JBL.

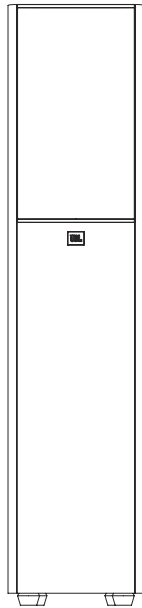
ELEMENTOS INCLUIDOS

Cada caja contiene uno o dos bafles, dependiendo del modelo, tal y como se indica abajo.

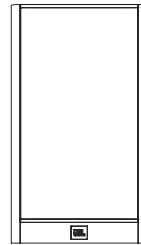
Arena 180
(1) Altavoz Arena 180



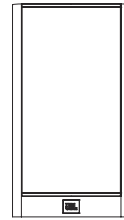
Arena 170
(1) Altavoz Arena 170



Arena 130
(2) Altavoces Arena 130



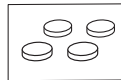
Arena 120
(2) Altavoces Arena 120



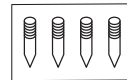
Arena 125C
(1) Altavoz Arena 125C



Patas de goma
Arena 125C = 4
Arena 130/120 = 8



Piquetas para alfombra
(Arena 180/170)



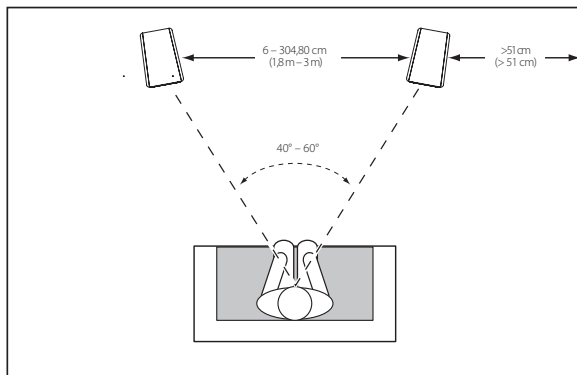
COLOCACIÓN

ARENA 180/170/130/120 – CANALES IZQUIERDO Y DERECHO

Para obtener los mejores resultados, coloque los altavoces separados de 1,8 a 3 m. Colocar en ángulo los altavoces respecto de la posición de audición puede mejorar la imagen estéreo. Los altavoces producirán la acústica de escenario estéreo más precisa cuando el ángulo entre la persona que escucha y los altavoces se encuentra entre 40 y 60 grados.

Utilice las piquetas para alfombra incluidas para mejorar la estabilidad si va a colocar los altavoces Arena 180/170 encima de una alfombra gruesa o moqueta. Las piquetas par alfombra se pueden atornillar manualmente en cada pata de goma de la base del altavoz.

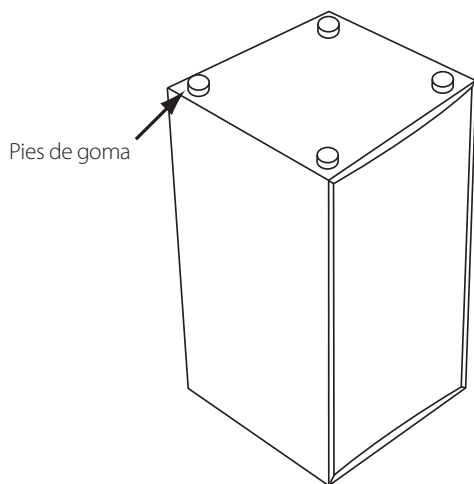
PRECAUCIÓN: Los altavoces de suelo (torre) tienen el centro de gravedad elevado y pueden desestabilizarse y volcar durante un terremoto o si se balancean, se tropieza en ellos o se colocan de forma inadecuada. Piense en la posibilidad de anclar estos altavoces a la pared de detrás de ellos mediante procedimientos y herrajes adecuados para sujetar estantes y unidades de pared. Usted es responsable de instalarlos correctamente y de seleccionar el hardware adecuado.



En general, la salida de bajos aumenta a medida que el altavoz se acerca a la pared o esquina.

Para obtener un mejor rendimiento, le recomendamos que coloque los altavoces alejados por lo menos 51 cm de las paredes laterales.

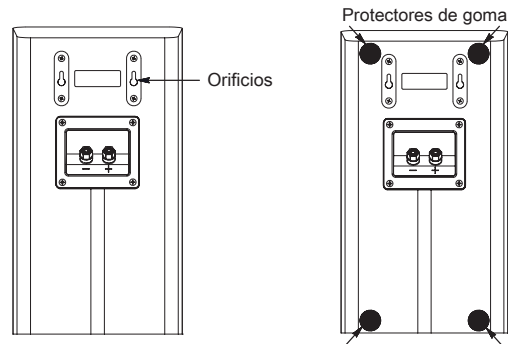
- Coloque los altavoces de estantería Arena 130/120 de forma que sus unidades de agudos se encuentren al nivel del oído. Quite el protector adhesivo y aplique las 4 patas de goma a las esquinas de la parte inferior del altavoz del canal central.



MONTAJE DE ARENA 120 EN LA PARED

Los altavoces Arena 120 están diseñados para montarlos directamente en la pared. Cada altavoz dispone de dos orificios en la parte posterior y necesita dos tornillos del n.º 10 y 38 mm atornillados a un taco de pared. Si no dispone de un taco de pared, instale un elemento de sujeción adecuado para un tornillo del n.º 10 y 38 mm.

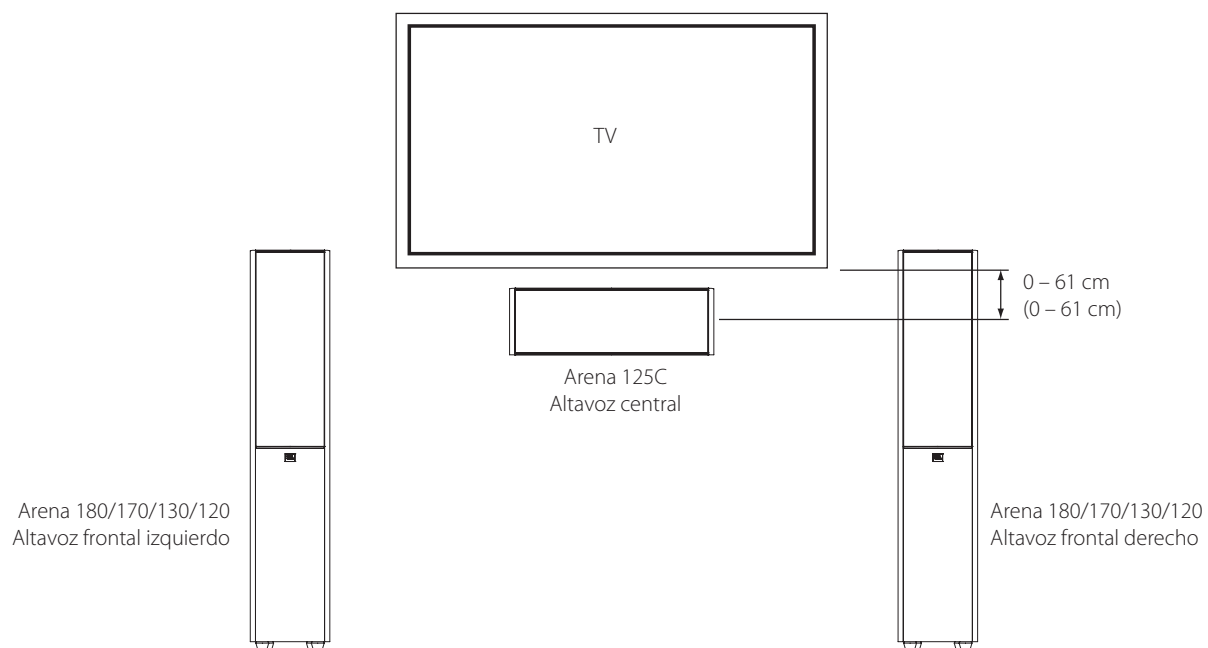
NOTA: Usted es responsable de seleccionar y usar correctamente herrajes de montaje (disponibles en ferreterías) que garanticen el montaje correcto y seguro de los altavoces en la pared.



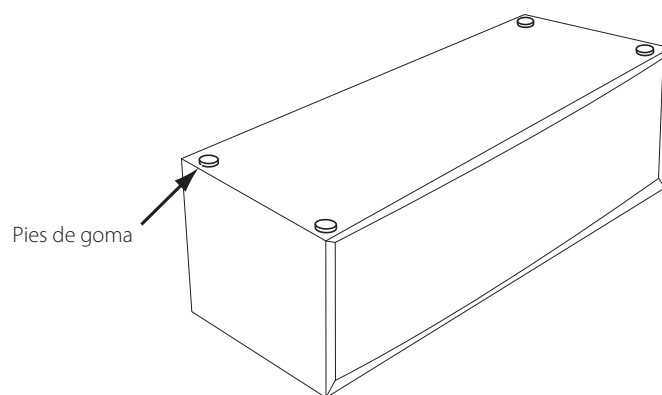
- 1) Utilice la plantilla de pared incluida para marcar las posiciones en la pared, donde quiera colocar los tornillos de montaje.
- 2) Atornille dos tornillos de madera del n.º10 y 38 mm a la pared utilizando las marcas del paso 1 como guía. Deje 1,6 mm de espacio entre la pared y la cabeza del tornillo. Si no dispone de un taco de pared, utilice un anclaje equivalente adecuado.
- 3) Para proteger la pared, monte los 4 protectores de goma (incluidos) en las ubicaciones sugeridas.
- 4) Ponga el altavoz en la pared alineando los orificios de la parte posterior del altavoz con las cabezas de tornillo de la pared. Una vez colocado correctamente, el altavoz debe deslizarse ligeramente hacia abajo y quedar sujeto.

ARENA 125C

El altavoz central se debe colocar directamente por encima o debajo del centro de la pantalla del televisor. La unidad de agudos del altavoz no debe estar a más de 61 cm por encima o por debajo de las unidades de agudos de los altavoces derecho e izquierdo.



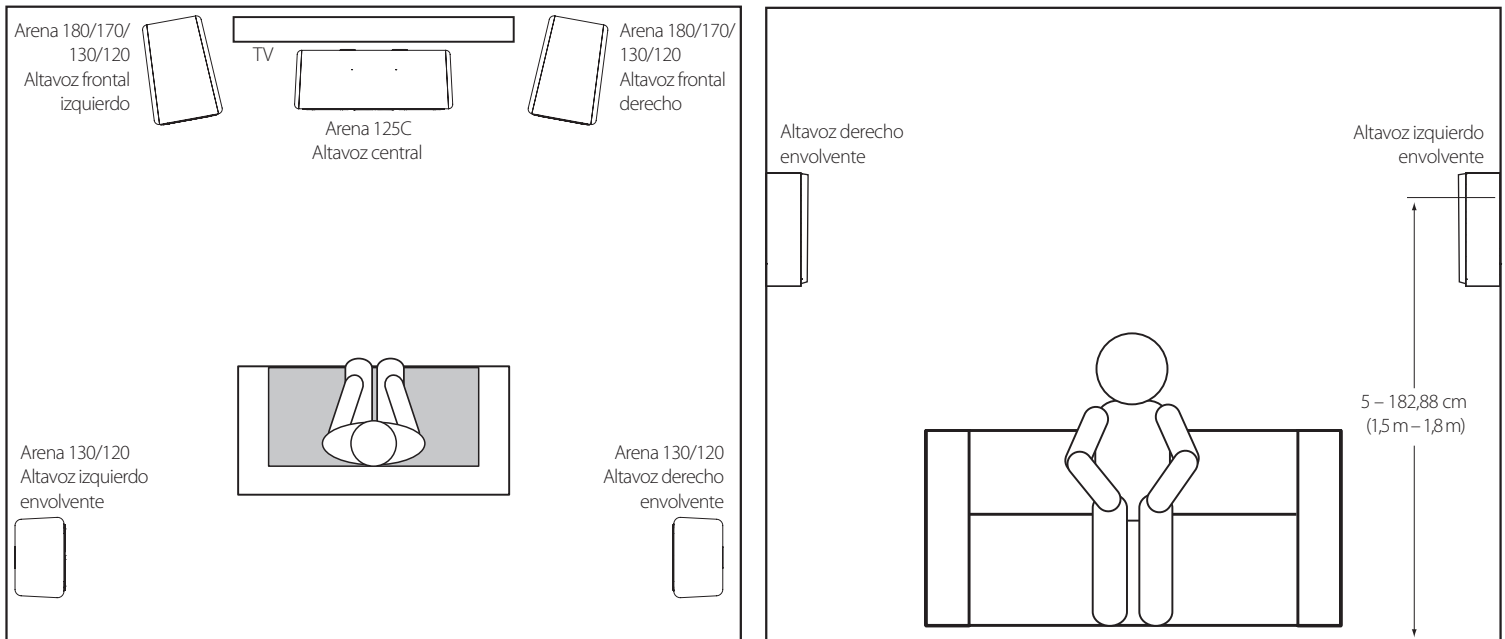
- Quite el protector adhesivo y aplique las 4 patas de goma a las esquinas de la parte inferior del altavoz del canal central.



ARENA 130/120 – CANALES ENVOLVENTES (SISTEMA DE 5.1-CANALES)

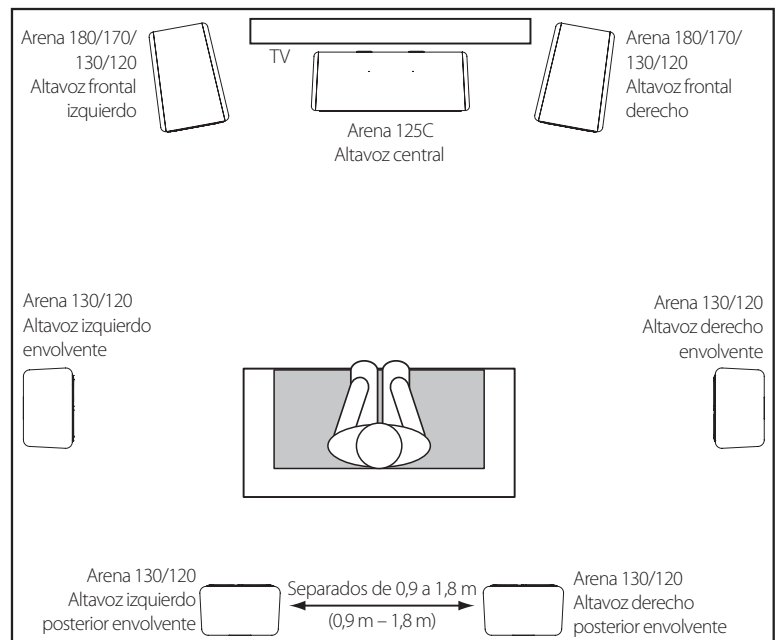
Quando use estos altavoces como altavoces de canal envolvente en un sistema de canales 5.1, colóquelos ligeramente detrás de la posición de audición, frente a frente. De forma ideal, deberían estar a 1,5 – 1,8 m de altura por encima del suelo. Una ubicación alternativa sería en una pared detrás de la posición de escuchar, dando hacia delante. Los altavoces envolventes no deben llamar la atención hacia ellos mientras suenan. Experimente con su ubicación hasta que oiga un sonido ambiente difuso que acompaña al sonido de los altavoces frontal izquierdo, frontal derecho y central.

Si utiliza el Arena 130 de estantería como solución envolvente montada en la pared, asegúrese de no obstaculizar la abertura del puerto posterior.



ARENA 130/120 – CANALES ENVOLVENTES (SISTEMA DE 7.1 CANALES)

Si utiliza estos altavoces como altavoces de canal envolvente en un sistema de 7.1 canales, coloque los altavoces laterales envolventes directamente a los lados de la posición de escucha, al menos a 1,5 - 1,8 m por encima del suelo. Coloque los altavoces posteriores envolventes en la pared de detrás de la posición de escucha al menos a 1,5 - 1,8 m por encima del suelo y separados 0,9 - 1,8 m entre si.



CONEXIONES

PRECAUCIÓN: Asegúrese que todos los componentes eléctricos del sistema están APAGADOS (y preferentemente desenchufados de las tomas CA) antes de realizar ninguna conexión.

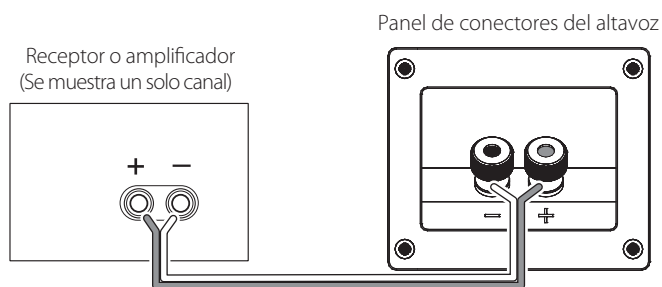
Los altavoces y amplificadores disponen de sus correspondientes terminales de conexión positivas y negativas (“+” y “-”). Todos los altavoces de la serie Arena disponen de terminales de conexión que están marcadas “+” y “-” en la estructura de las copas de las terminales. Además las terminales “+” presentan marcas rojas, mientras que las terminales “-” presentan marcas negras.

Para garantizar la polaridad correcta, conecte cada terminal “+” de la parte posterior del amplificador o receptor a la terminal “+” (roja) correspondiente de cada altavoz. Conecte las terminales “-” del mismo modo. No invierta las polaridades (esto es, “+” con “-” o “-” con “+”) al realizar las conexiones. Hacerlo puede dar lugar a una imagen estéreo de mala calidad y un menor rendimiento de bajos.

IMPORTANTE: Asegúrese que los cables o conectores (+) y (-) no se toquen entre si o con el otro terminal. Si se tocan los cables, se puede provocar un cortocircuito capaz de dañar el amplificador o el receptor.

CONEXIÓN BÁSICA DE UN SOLO CABLE

Conecte el amplificador a cada altavoz tal como se muestra en la ilustración siguiente.



CUIDADO DE LOS ALTAVOCES

- No coloque objetos en la parte superior del altavoz.
- Limpie la carcasa con un paño limpio y seco para retirar el polvo. Los paños húmedos pueden alterar el brillo del acabado de la carcasa. No use líquidos volátiles o disolventes como benceno, aguarrás o alcohol en la carcasa.
- No pulverice productos químicos cerca de la carcasa.
- Para retirar el polvo del tejido de la rejilla, utilice un aspirador a baja potencia.
- No lave las rejillas en agua, ya que pueden decolorarse o deformarse.
- Si se deposita polvo en los conos del woofer, puede limpiarlos con cuidado con un pincel o una brocha de pelo suave, limpia y seca. No utilice un paño húmedo.
- NUNCA toque la cúpula del altavoz de agudos ni apoye nada en ella.

HARMAN Harman International, Inc.
8500 Balboa Boulevard, Northridge, CA 91329 USA

© 2014 HARMAN International Industries, Incorporated. Todos los derechos reservados.

Las funciones, las especificaciones y el diseño del producto están sujetos a cambios sin previo aviso.

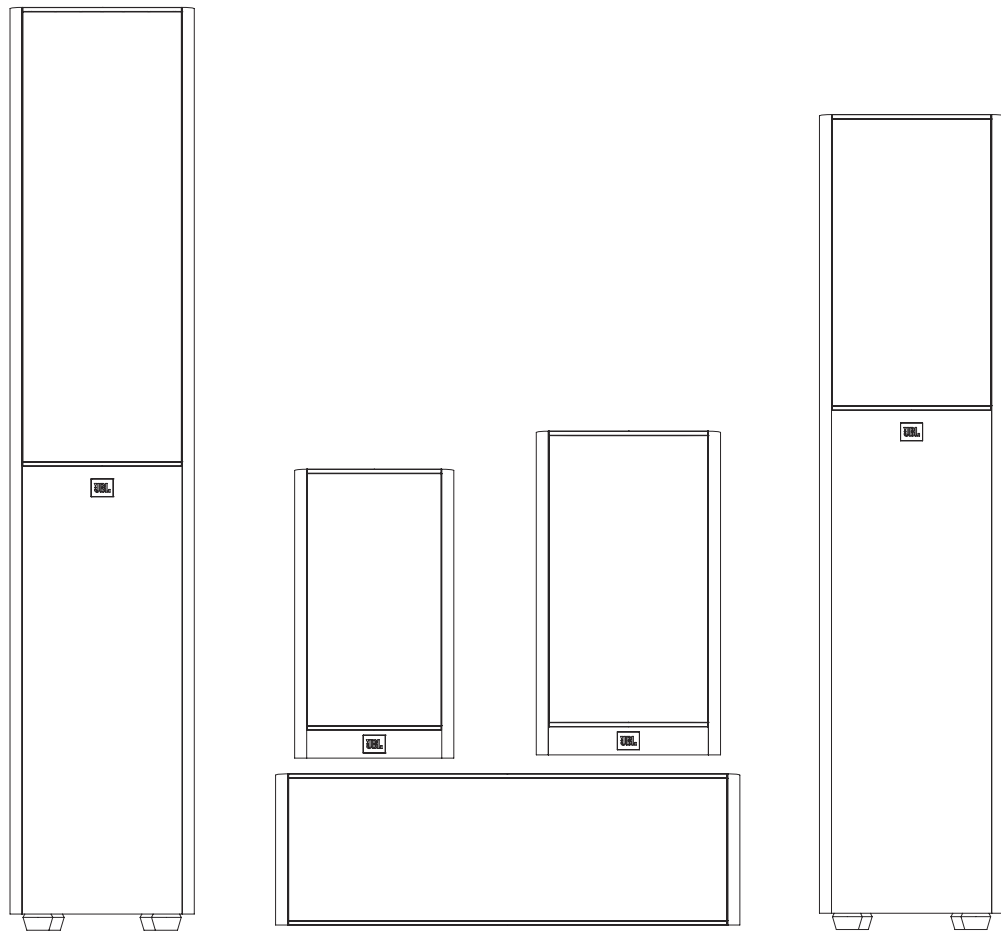
www.jbl.com





JBL® ARENA-SERIE

Lautsprecher



VIELEN DANK DAFÜR, DASS DU DICH FÜR DIESES JBL®-PRODUKT ENTSCIEDEN HAST!

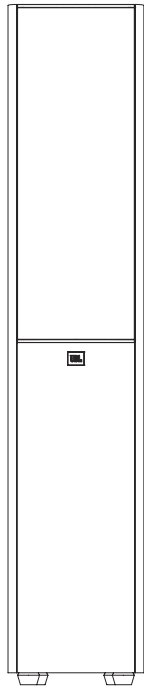
Seit mehr als 68 Jahren widmen sich die Ingenieure von JBL® allen Aspekten der Musik- und Filmaufnahmen - von Aufzeichnungen von Live-Auftritten bis zu den Aufnahmen, die man im Alltag zu Hause, im Auto oder im Büro genießt.

Wir sind sehr zuversichtlich, dass Dein neues JBL-System alle Deine Erwartungen erfüllen wird - und dass Du Dich daher auch bei künftigen Käufen von weiteren Audiogeräten wieder für die JBL-Produkte entscheiden wirst.

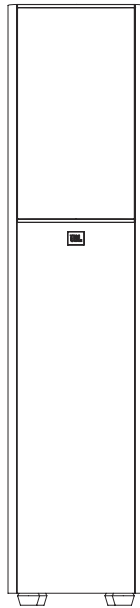
IM LIEFERUMFANG ENTHALTENE KOMPONENTEN

Jede Packung enthält einen oder zwei Lautsprecher, je nach Modell und entsprechend der Angabe unten.

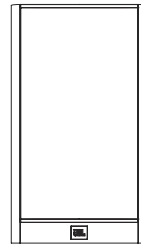
Arena 180
(1) Arena 180-Lautsprecher



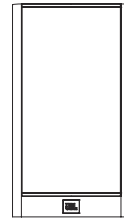
Arena 170
(1) Arena 170-Lautsprecher



Arena 130
(2) Arena 130-Lautsprecher



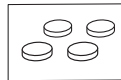
Arena 120
(2) Arena 120-Lautsprecher



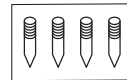
Arena 125C
(1) Arena 125C-Lautsprecher



Gummistandfüße
Arena 125C = 4
Arena 130/120 = 8



Teppichstifte
(Arena 180/170)



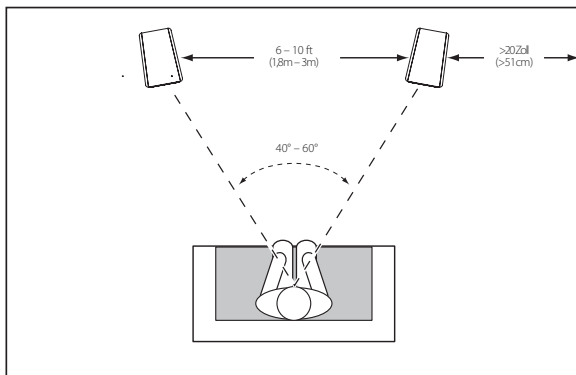
AUFSTELLEN

ARENA 180/170/130/120 – LINKE UND RECHTE KANÄLE

Stelle die Lautsprecher mit einem Abstand von 1,8m – 3m voneinander entfernt auf, um optimalen Klang zu erzeugen. Durch das Neigen der Lautsprecher zum Zuhörer hin, kann das Stereo-Erlebnis noch zusätzlich verbessert werden. Den optimalen Stereo-Klang erhält man wenn der Winkel zwischen dem Zuhörer und den Lautsprechern zwischen 40 und 60 Grad beträgt.

Falls die Arena 180/170-Lautsprecher auf einem Teppich aufgestellt werden, sollten die mitgelieferten Teppichstifte verwendet werden. Die Teppichstifte können manuell in die Gummistandfüße des Lautsprechers eingeschraubt werden.

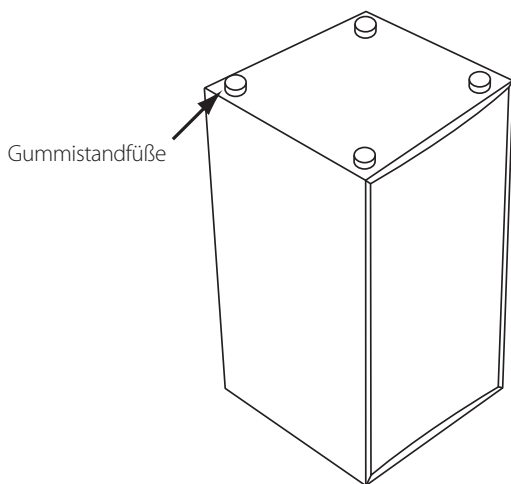
ACHTUNG: Bei Standlautsprechern ('Towers') befindet sich der Gleichgewichtspunkt in einer relativ hohen Position, so dass sie bei Erdbeben, Stoßen oder falscher Aufstellung umkippen können. Es empfiehlt sich daher, solche Lautsprecher zusätzlich an eine Wand zu befestigen. Dazu sollen die entsprechenden Befestigungs- und Verankerungskomponenten verwendet werden. Für die richtige Aufstellung und die Auswahl der dafür geeigneten Komponenten bist Du selbst zuständig.



Je näher sich der Lautsprecher an einer Wand oder einer Raumecke befindet, desto stärker werden die Bässe wiedergegeben.

Um optimalen Klang zu erreichen, sollten die Lautsprecher mindestens 51 cm von den Seitenwänden entfernt sein.

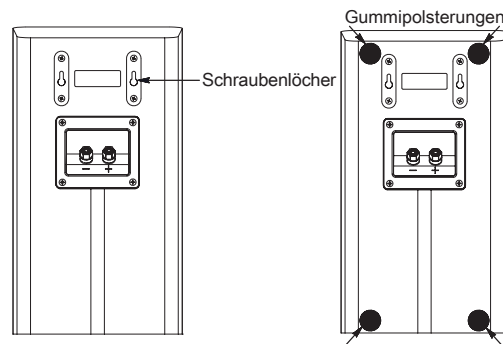
- Stelle die Arena 130/120-Regallautsprecher so auf, dass die Hochtöner sich ungefähr auf Ohrhöhe des Zuhörers befinden. Ziehe die Schutzfolie von den Klebestreifen ab und klebe die 4 Gummistandfüße auf die Unterseite des Lautsprechers an.



ARENA 120 AN DIE WAND MONTIEREN

Die Arena 120-Lautsprecher können direkt an die Wand montiert werden. An jedem Lautsprecher befinden sich auf der Rückseite zwei Schraubenlöcher, über die er mit jeweils einer 38mm-Holzschraube (Nr. 10) an einen Tragbalken der Wand befestigt werden kann. Falls kein Tragbalken an der Wand vorhanden ist, sollte eine Wandhalterung für eine 38mm-Schraube (Nr. 10) angebracht werden.

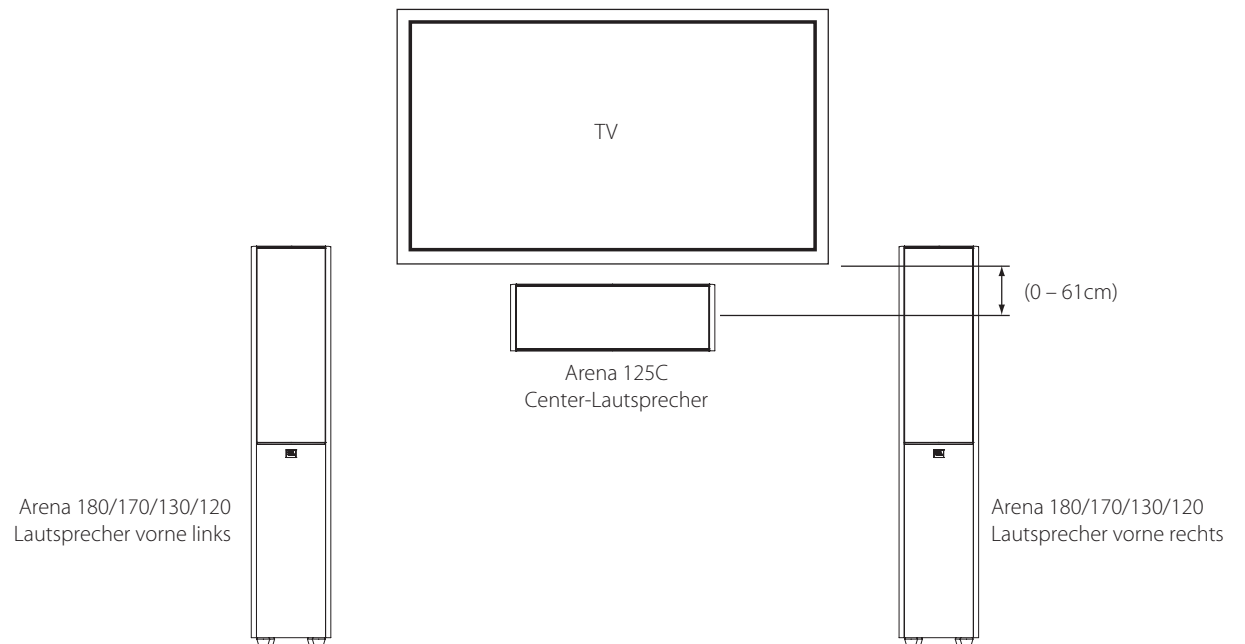
HINWEIS: Für die richtige Auswahl der für die Montage geeigneten Befestigungskomponenten (diese sind im Baumarkt erhältlich), mit denen die Lautsprecher stabil und sicher an die Wand montiert werden, bist Du selbst zuständig.



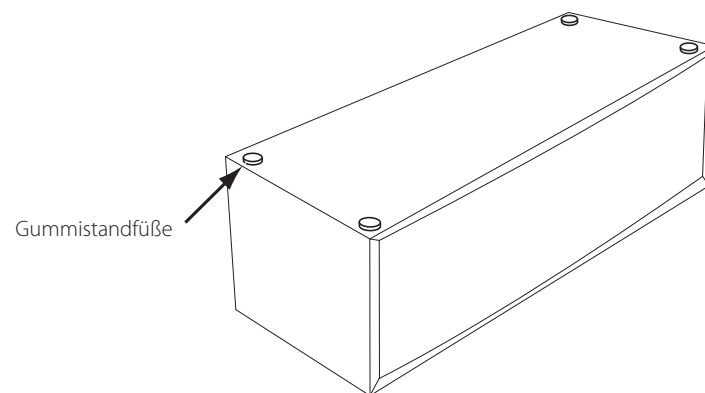
- 1) Markiere mithilfe der mitgelieferten Schablone die Stellen an der Wand, an denen die Befestigungsschrauben reingeschraubt werden sollen.
- 2) Schraube da zwei 38mm-Holzschrauben (Nr. 10) rein. Lasse 1,59mm frei zwischen der Wand und dem Schraubenkopf. Falls kein Tragbalken vorhanden ist, sollte eine entsprechende Wandhalterung angebracht werden.
- 3) Bringe zum Schutz der Wand die 4 Gummipolsterungen (im Lieferumfang enthalten) an die empfohlenen Stellen an.
- 4) Hänge die Lautsprecher an die Schraubenköpfe in der Wand. Sobald er richtig eingehängt wurde, sollte der Lautsprecher leicht nach unten rutschen und somit eine stabile Lage erreichen.

Arena 125C

Der zentrale Lautsprecher sollte direkt unter oder über die Mitte des Fernsehbildschirms aufgestellt werden. Der Hochtöner des Lautsprechers sollte sich maximal 61cm über oder unter den Hochtönern der vorderen linken und der vorderen rechten Lautsprecher befinden.



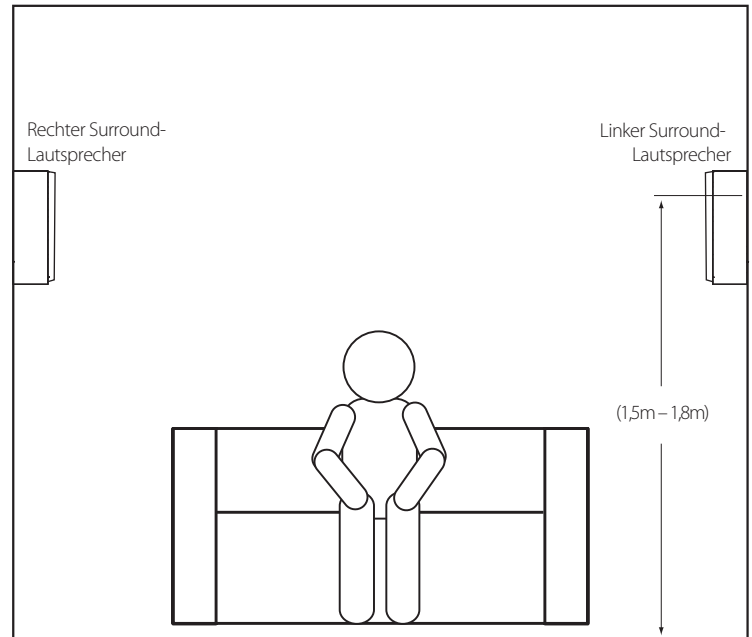
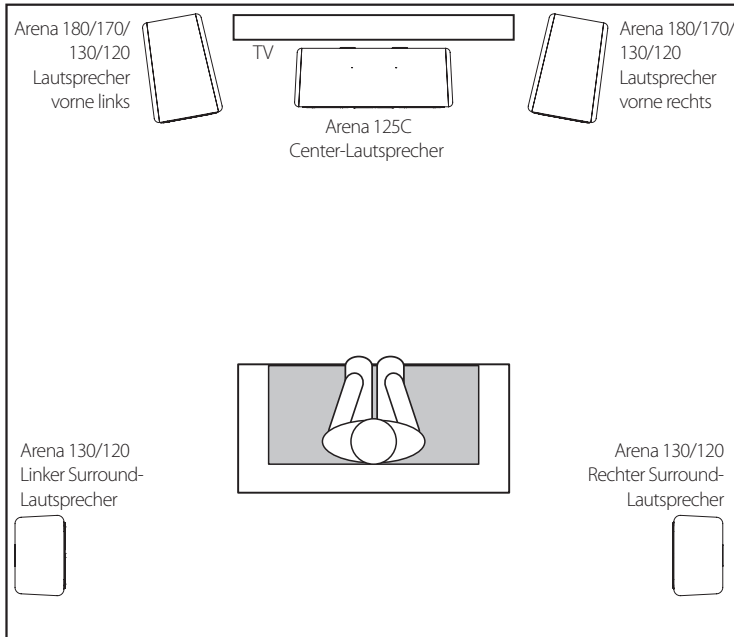
- Ziehe die Schutzfolie von den Klebestreifen ab und klebe die 4 Gummistandfüße auf die Unterseite des zentralen Lautsprechers an.



ARENA 130/120 – SURROUND-LAUTSPRECHER (5.1-LAUTSPRECHERSYSTEM)

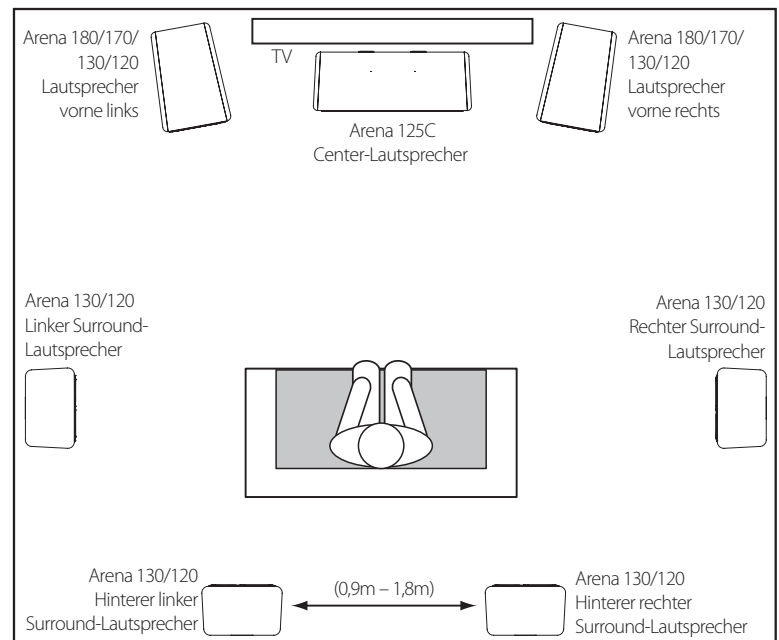
Wenn Du diese Lautsprecher als Surround-Lautsprecher in einem 5.1-System verwendest, stelle sie leicht hinter dem Zuhörer und zueinander gedreht auf. Sie sollten sich möglichst 1,5m – 1,8m über dem Boden befinden. Alternativ können sie an eine Wand hinter dem Zuhörer (und zu ihm gedreht) aufgestellt werden. Die Surround-Lautsprecher sollten bei der Wiedergabe nicht im Mittelpunkt stehen. Probiere verschiedene Positionen aus bis Du einen weichen Beiklang zu den Sounds aus den vorderen linken, vorderen rechten und zentralen Lautsprechern hörst.

Wenn Du den 130-Regallautsprecher in einem Surround-System verwendest, welches an der Wand montiert ist, achte darauf, dass die Öffnung auf der Rückseite frei bleibt.



ARENA 130/120 – SURROUND-LAUTSPRECHER (7.1-LAUTSPRECHERSYSTEM)

Wenn Du diese Lautsprecher als Surround-Lautsprecher in einem 7.1-System verwendest, stelle die Seitenlautsprecher direkt seitlich zum Zuhörer und mindestens 1,5m – 1,8m über dem Boden auf. Stelle die hinteren Surround-Lautsprecher an die Wand hinter dem Zuhörer und ebenfalls mindestens 1,5m – 1,8m über dem Boden sowie 0,9m – 1,8m voneinander entfernt auf.



ANSCHLÜSSE

ACHTUNG: Achte darauf, dass alle elektronischen Komponenten des Systems vor dem Anschließen AUSgeschaltet (und möglichst auch von den Steckdosen getrennt) sind.

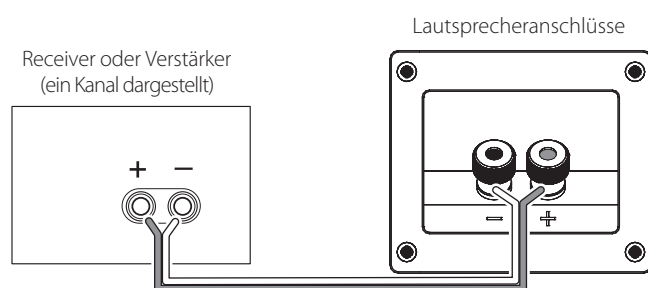
Lautsprecher und Verstärker verfügen jeweils über positive bzw. negative ("+" und "-") Anschlüsse. Auf allen Arena-Lautsprechern sind die Anschlüsse "+" bzw. "-" entsprechend markiert. Die positiven (+) Anschlüsse sind zudem rot gekennzeichnet, während die negativen (-) schwarz markiert sind.

Verbinde die positiven ("+") Anschlüsse auf der Rückseite des Verstärkers bzw. Receivers mit den positiven ("+", rot) Anschlüssen des jeweiligen Lautsprechers. Und entsprechend auch die negativen (-) Anschlüsse. Schließe niemals die unterschiedlichen Pole aneinander an (d.h. niemals "+" an "-" oder "-" an "+"). Dadurch würde sich die Stereo-Leistung deutlich verschlechtern und die Bässe würden sich verringern.

WICHTIG: Achte darauf, dass die (+) und (-)-Drähte weder einander noch andere Anschlüsse berühren. Das könnte Kurzschlüsse verursachen, die Deinen Receiver bzw. Verstärker beschädigen könnten.

EINFACHER ANSCHLUSS MIT EINEM KABEL

Schließe den Verstärker an die einzelnen Lautsprecher an, wie in der unteren Abbildung gezeigt.



DIE RICHTIGE PFLEGE DEINER LAUTSPRECHER

- Stelle keine Gegenstände auf den Lautsprecher auf.
- Wische den Staub vom Gehäuse immer mit einem sauberen, trockenen Tuch ab. Feuchte Lappen können den Glanz der Gehäuseoberfläche beschädigen. Reinige das Gehäuse niemals mit leicht verdampfenden Flüssigkeiten oder Lösungen (wie z.B. Benzol, Farblösungsmittel oder Alkohol).
- Versprühe keine Chemikalien in der Nähe des Gehäuses.
- Sauge den Staub vom Schutzgitter des Lautsprechers immer nur mit minimaler Saugstärke.
- Wasche das Schutzgitter niemals mit Wasser, da dadurch die Farben verblassen können.
- Wenn die Membran des Lautsprechers staubig wird, reinige sie vorsichtig mit einem weichen, trockenen Malpinsel. Verwende dafür niemals ein feuchtes Tuch.
- Berühre NIEMALS die Kugelkalotte.

HARMAN Harman International, Inc.
8500 Balboa Boulevard, Northridge, CA 91329 USA

© 2014 Harman International Industries, Incorporated. Alle Rechte vorbehalten.

Änderungen an Merkmalen, Spezifikationen und Aussehen können ohne vorherige Ankündigung erfolgen.

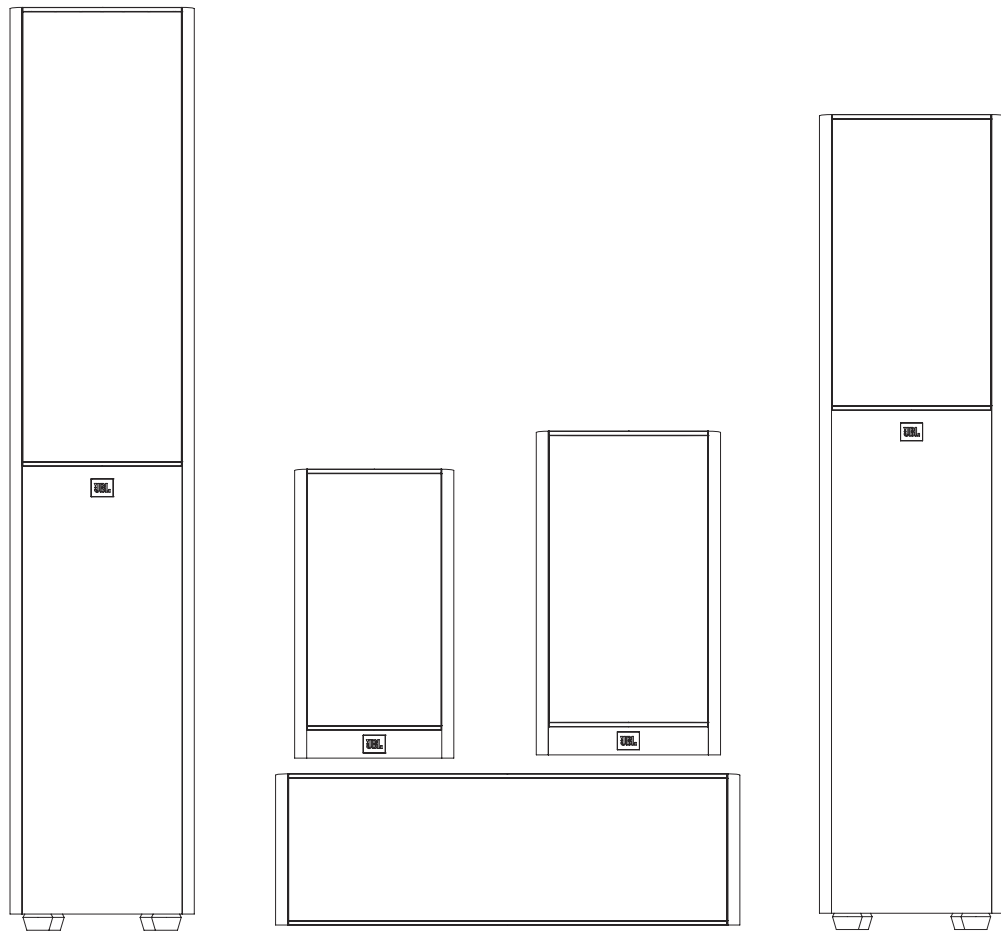
www.jbl.com





SERIE ARENA JBL®

Diffusori



GRAZIE PER AVER SCELTO QUESTO PRODOTTO JBL®

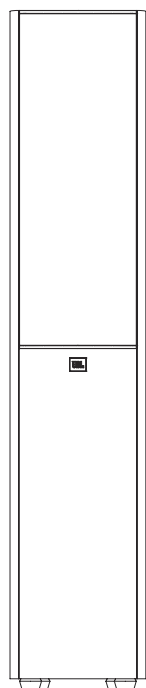
Per oltre 68 anni, i tecnici di JBL® si sono occupati di qualsiasi aspetto della musica e della registrazione e riproduzione di filmati, dagli spettacoli dal vivo alle registrazioni quando si è in movimento e a casa, in auto o in ufficio.

Siamo convinti che il sistema JBL scelto offrirà tutto il divertimento atteso e che al momento di acquistare altre apparecchiature audio, sceglierete di nuovo i prodotti JBL.

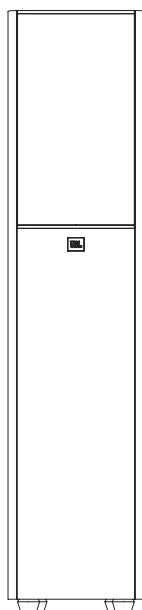
ARTICOLI INCLUSI

Ogni confezione contiene uno o due diffusori, a seconda del modello, come indicato di seguito.

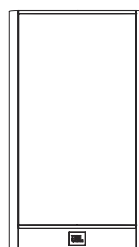
Arena 180
(1) Diffusore Arena 180



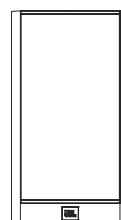
Arena 170
(1) Diffusore Arena 170



Arena 130
(2) Diffusori Arena 130



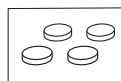
Arena 120
(2) Diffusori Arena 120



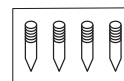
Arena 125C
(1) Diffusore Arena 125C



Piedini in gomma
Arena 125C = 4
Arena 130/120 = 8



Punte per tappeto
(Arena 180/170)



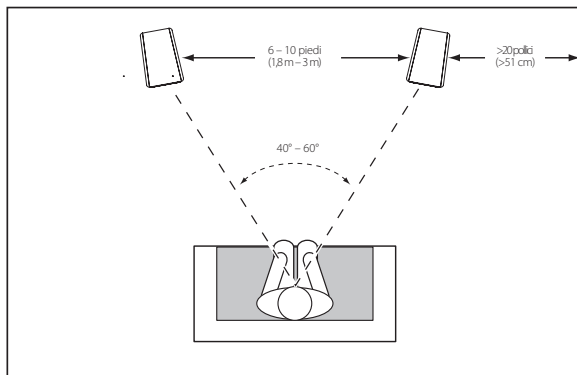
POSIZIONAMENTO

ARENA 180/170/130/120 – CANALI SINISTRO E DESTRO

Per un risultato migliore, distanziare i diffusori di circa 6 - 10 piedi (1,8 m - 3 m). Inclinare i diffusori verso la posizione di ascolto in modo da poter migliorare la riproduzione acustica. I diffusori produrranno il campo sonoro più accurato quando l'angolo tra l'ascoltatore e i diffusori sarà compreso tra 40 e 60 gradi.

Usare le punte per tappeto incluse per fornire stabilità se si collocano i diffusori 180/170 su un tappeto spesso o moquette. Le punte da tappeto possono essere avvitate a mano in ciascun piedino in gomma alla base del diffusore.

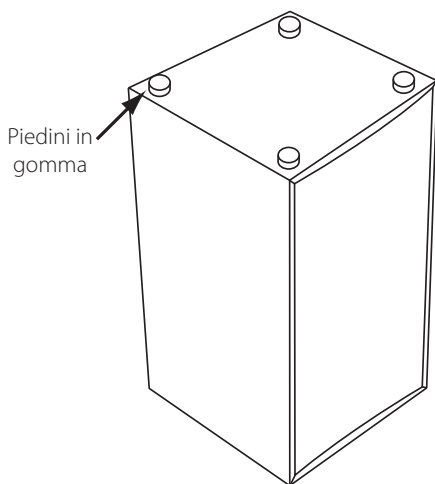
ATTENZIONE: I diffusori da pavimento (a torre) hanno un centro di gravità alto e potrebbero diventare instabili e inclinarsi in caso di terremoti o se vengono scossi, inclinati o collocati in modo improprio. Prendere in considerazione la possibilità di ancorare questi diffusori alla parete dietro di essi, usando le procedure e l'hardware che si usa di solito per l'ancoraggio di librerie e unità a parete. La responsabilità della corretta installazione e scelta dell'hardware ricade sull'utente.



Di solito, l'emissione dei bassi aumenterà avvicinando il diffusore a una parete o a un angolo.

Per le migliori prestazioni, si raccomanda di posizionare i diffusori a una distanza di almeno 51 cm dalle pareti laterali.

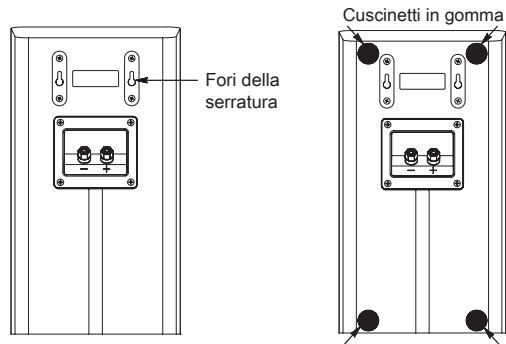
- Posizionare gli autodiffusori Arena 130/120 in modo che i tweeter si trovino approssimativamente a livello dell'orecchio. Staccare l'adesivo di supporto e applicare 4 piedini in gomma agli angoli sul fondo di ciascun diffusore.



MONTAGGIO A PARETE DEI DIFFUSORI ARENA 120

Abbiamo progettato i diffusori Arena 120 per il montaggio diretto a parete. Ogni diffusore ha due buchi della serratura sul retro e necessita di due viti da legno n. 10 da 1-1/2" (38 mm) fissate a un montante. Se non si dispone di un montante, installare un ancoraggio idoneo per una vite n. 10 da 1-1/2".

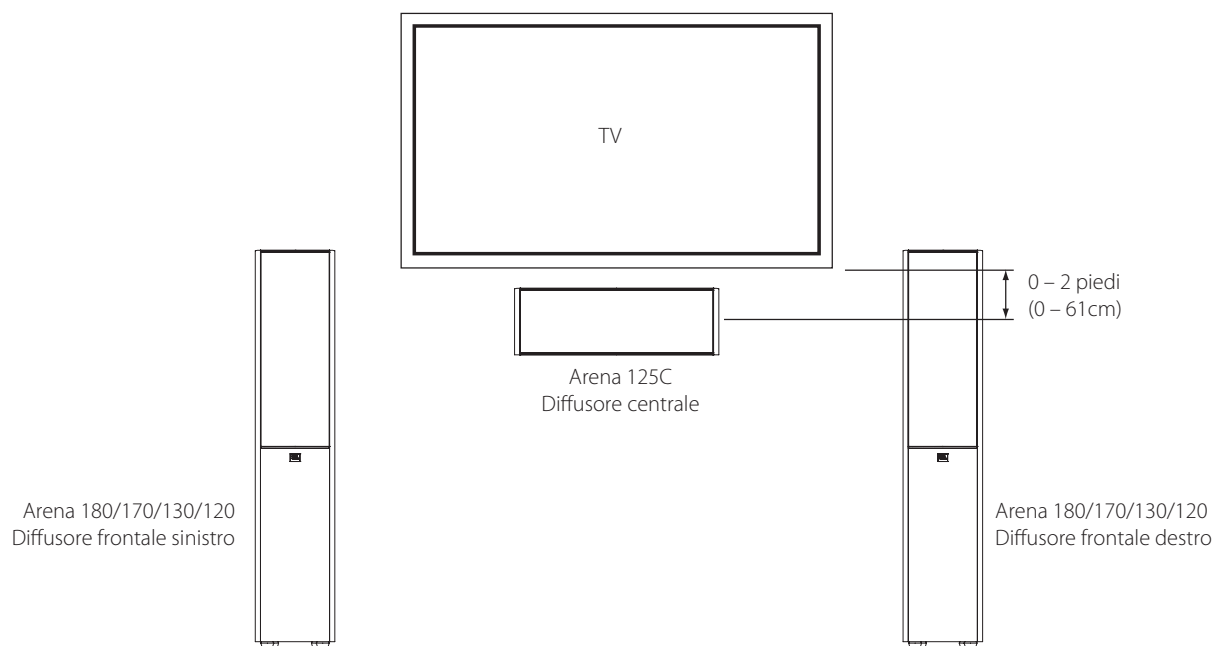
NOTA: la responsabilità della scelta e l'uso dell'hardware di montaggio corretti (disponibile nelle ferramenta) che garantirà il montaggio a parete dei diffusori corretto e sicuro ricade sull'utente.



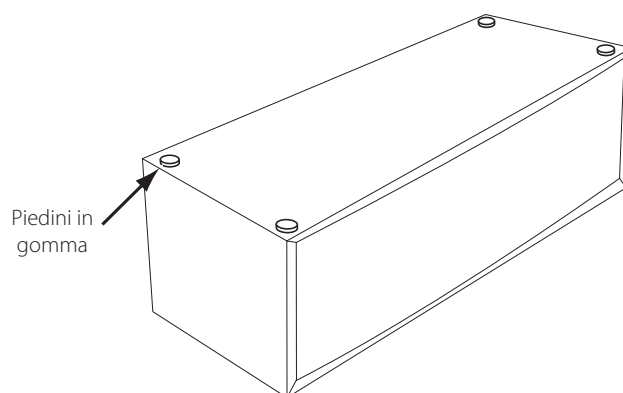
- 1) Usando il modello per parete incluso, segnare sulla parete le posizioni in cui si desidera collocare le viti di montaggio.
- 2) Fissare due viti da legno n. 10 da 1-1/2" (38 mm) alla parete usando i segni realizzati nella Fase 1 come guida. Lasciare uno spazio di 1/16" (1,59 mm) tra la parete e la testa della vite. Se non si dispone di un montante, usare un ancoraggio idoneo.
- 3) Per proteggere la parete, fissare 4 cuscinetti in gomma (inclusi) nelle posizioni suggerite.
- 4) Collocare il diffusore sulla parete allineando i fori della serratura sul retro del diffusore alle teste delle viti sulla parete. Dopo aver realizzato il corretto posizionamento, il diffusore dovrebbe scivolare leggermente verso il basso ed essere fissato.

ARENA 125C

È necessario posizionare il diffusore centrale direttamente sopra o sotto il centro dello schermo TV. Il tweeter del diffusore non deve trovarsi a una distanza superiore a 2 piedi (61 cm) al di sopra o al di sotto dei tweeter dei diffusori frontale sinistro e frontale destro.



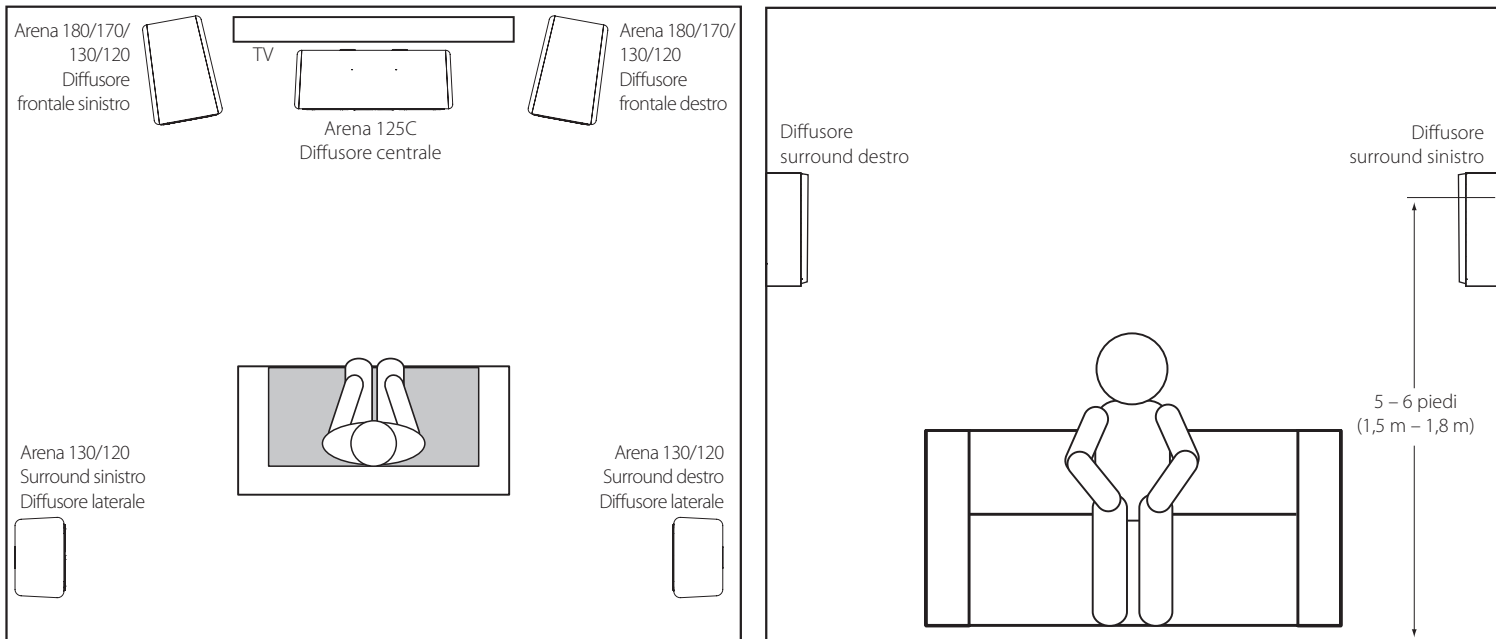
- Staccare l'adesivo di supporto e applicare 4 piedini in gomma agli angoli sul fondo del diffusore del canale centrale.



IMPIANTO ARENA 130/120 – CANALI SURROUND (5.1-CANALI)

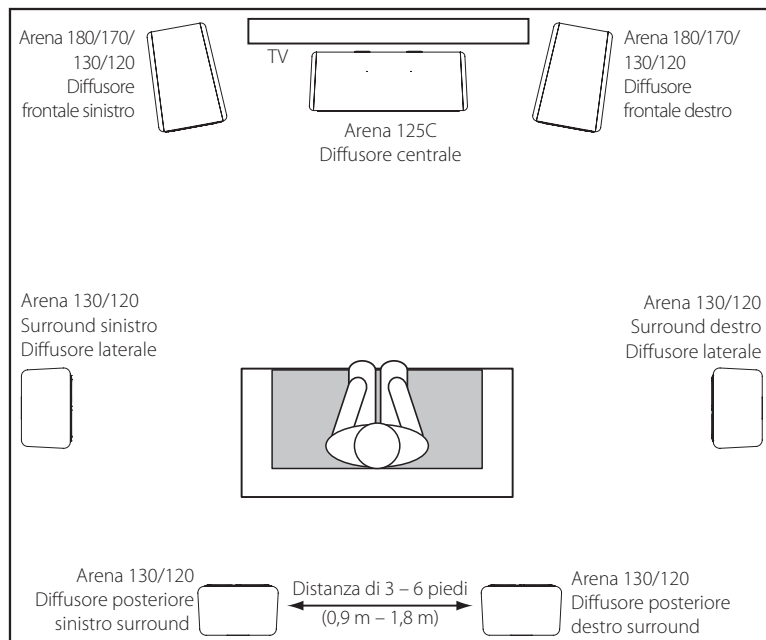
Quando si usano questi diffusori come diffusori con canale surround in un sistema a canali 5.1, posizionarli leggermente dietro la posizione di ascolto, rivolti uno di fronte all'altro. Sarebbe ideale se fossero posti a 5 - 6 piedi (1,5 m - 1,8 m) dal pavimento. Una posizione alternativa sarebbe su una parete dietro la posizione di ascolto, rivolti in avanti. I diffusori surround non devono attirare l'attenzione su se stessi durante la riproduzione. Provare varie posizioni finché non si sente un suono diffuso nell'ambiente accompagnato da suoni provenienti dai diffusori sinistro anteriore, destro anteriore e centrale.

Se si usa la mensola Arena 130 come soluzione surround di montaggio a parete, accertarsi di non bloccare l'apertura della porta posteriore.



IMPIANTO ARENA 130/120 – CANALI SURROUND (7.1-CANALI)

Quando si utilizzano questi diffusori come diffusori a canale surround in un sistema a canali 7.1, posizionare i diffusori surround laterali direttamente sui lati della posizione di ascolto, almeno a una distanza di 5 - 6 piedi (1,5 m - 1,8 m) dal pavimento. Posizionare i diffusori surround posteriori sulla parete dietro la posizione di ascolto, anche questi a 5 - 6 piedi (1,5 m - 1,8 m) dal pavimento e tra loro a una distanza di 3 - 6 piedi (0,9 m - 1,8 m).



CONNESSIONI

ATTENZIONE: assicurarsi che tutti i componenti elettrici del sistema siano disattivati (e preferibilmente scollegati dalle prese AC) prima di effettuare qualsiasi connessione.

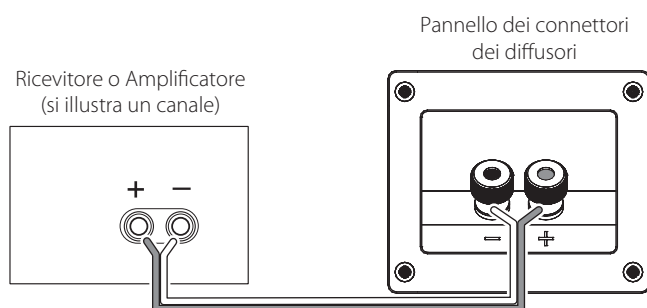
I diffusori e gli amplificatori hanno i corrispondenti terminali di connessione positivo e negativo ("+" e "-"). Tutti i diffusori della serie Arena dispongono di terminali di connessione contrassegnati da "+" e "-" sul gruppo vaschetta terminali. Inoltre i terminali "+" presentano dei contrassegni rossi, mentre i terminali "-" hanno dei contrassegni neri.

Per garantire la corretta polarità, collegare ogni terminale "+" sul retro dell'amplificatore o ricevitore al rispettivo terminale "+" (rosso) su ogni diffusore. Collegare i terminali "-" in modo simile. Non invertire le polarità (ovvero "+" in "-" o "-" in "+") quando si effettuano le connessioni. In questo modo si causerà un pessima riproduzione acustica e prestazioni dei bassi ridotte.

IMPORTANTE: assicurarsi che i cavi o connettori (+) e (-) non si tocchino tra loro o con l'altro terminale. In caso contrario, ne potrebbe conseguire un cortocircuito che potrebbe danneggiare il ricevitore o l'amplificatore.

CONNESSIONE DI BASE CON UN SOLO CAVO

Collegare l'amplificatore a ciascun diffusore come illustrato nella figura di seguito.



CURA DEI DIFFUSORI

- Non posizionare oggetti sopra il diffusore.
- Asciugare l'alloggiamento con un panno pulito e asciutto per rimuovere la polvere. Panni umidi possono rovinare la finitura dell'alloggiamento. Non utilizzare liquidi volatili o solventi come benzene, solventi per pittura o alcol sull'alloggiamento.
- Non spruzzare sostanze chimiche vicino all'alloggiamento.
- Rimuovere la polvere dalla struttura a griglia utilizzando un'aspirapolvere con velocità di aspirazione "bassa".
- Non lavare le griglie in acqua poiché potrebbero perdere colore o diventare difettose.
- Se i coni del woofer si impolverano, è possibile asportarla con attenzione utilizzando una spazzola morbida, asciutta o un pennello per verniciare. Non utilizzare un panno umido.
- Non toccare MAI la cupola del tweeter o appoggiarci qualcosa contro.

HARMAN Harman International, Inc.
8500 Balboa Boulevard, Northridge, CA 91329 USA

© 2014 Harman International Industries, Incorporated. Tutti i diritti riservati.

Le funzionalità, le specifiche e l'aspetto sono passibili di modifiche senza preavviso.

www.jbl.com

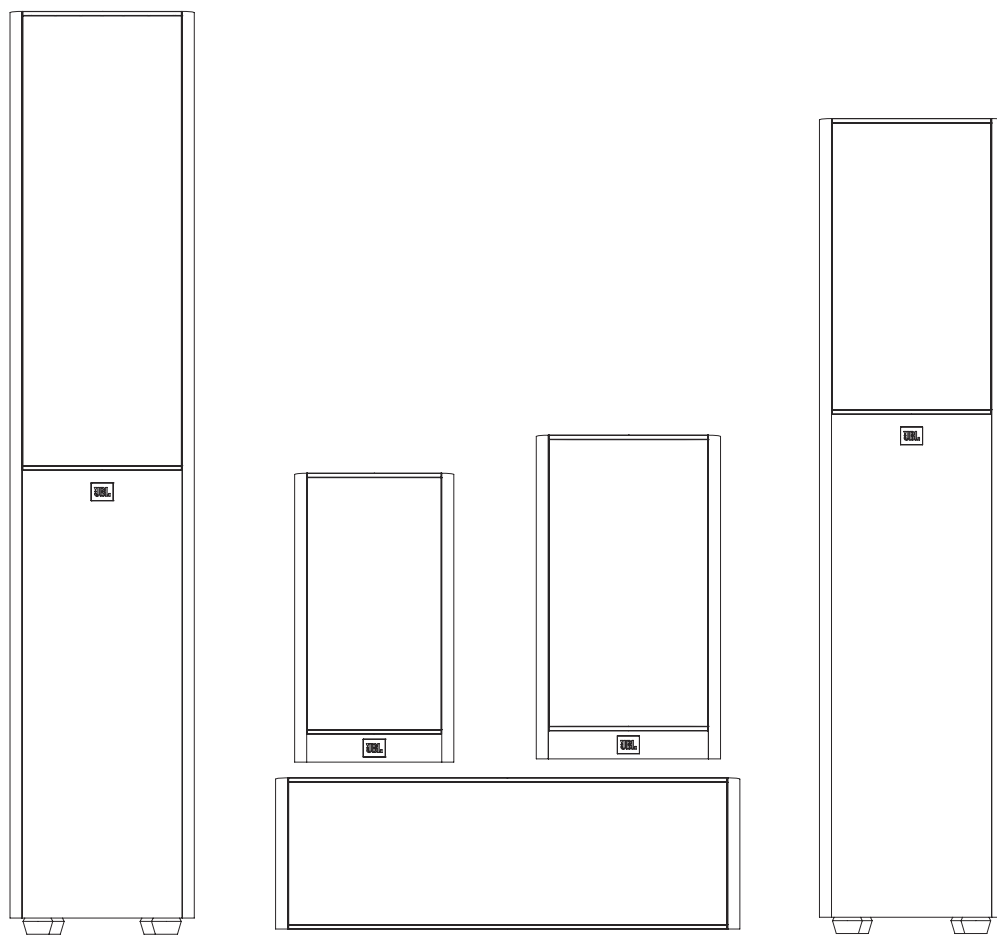




JBL[®] ARENA SERIES

(アリーナ・シリーズ)

ラウドスピーカー



本 JBL® 製品をお選びいただき、誠にありがとうございます。

68 年以上の間、JBL® のエンジニアたちは、ライブ・パフォーマンスから移動中や家、車、オフィス内で再生する音楽のレコーディングまで、あらゆる音楽と映画のレコーディングおよび再生シーンに関わってきました。

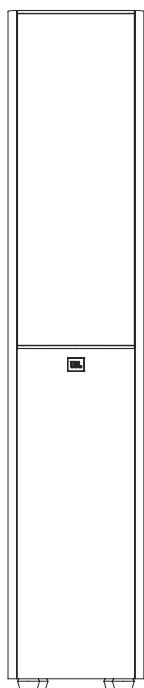
お選びになった JBL システムが、期待される楽しい雰囲気をすべて実現していて、さらにオーディオ器具のご購入をお考えの場合、もう一度 JBL 製品を選択されることを弊社は確信しております。

同梱品目

以下に示されるように、モデルによって各ボックスには 1 本または 2 本のスピーカーが梱包されています。

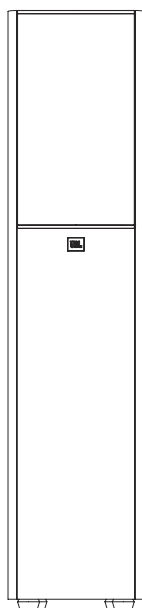
Arena (アリーナ) 180

(1) Arena (アリーナ) 180スピーカー



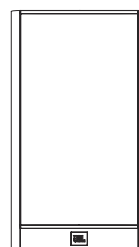
Arena (アリーナ) 170

(1) Arena (アリーナ) 170スピーカー



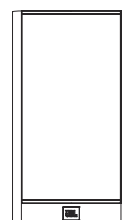
Arena (アリーナ) 130

(2) Arena (アリーナ) 130スピーカー



Arena (アリーナ) 120

(2) Arena (アリーナ) 120スピーカー



Arena (アリーナ) 125C

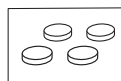
(1) Arena (アリーナ) 125Cスピーカー



ゴム足

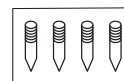
Arena (アリーナ) 125C = 4 個

Arena (アリーナ) 130/120 = 4 個



カーペット・スパイク

(Arena (アリーナ) 180/170)



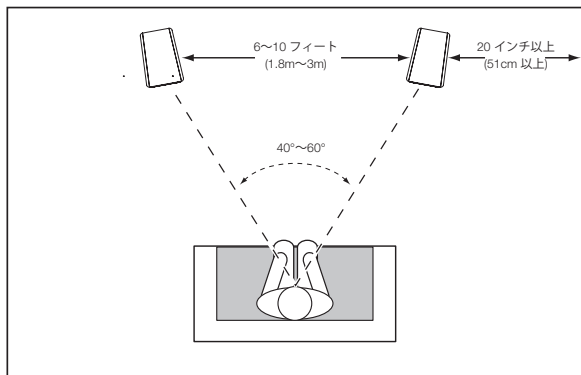
設置

Arena (アリーナ) 180/170/130/120 - 左右のチャンネル

最良の結果のために、スピーカー同士を 6~10 フィート (1.8m~3m) 離して設置してください。リスニング・ポジションに対してスピーカーに角度をつければ、ステレオ・イメージングを改善できる可能性があります。リスナーとスピーカーの角度が 40 度~60 度の時、スピーカーは最も正確なステレオ・サウンドステージを生み出します。

Arena(アリーナ)180/170 を厚いじゅうたんまたは豪華なじゅうたん地の上に設置している場合、付属のカーペット・スパイクを使用してください。カーペット・スパイクは、スピーカーの基部の各ゴム足に手でねじ込むことができます。

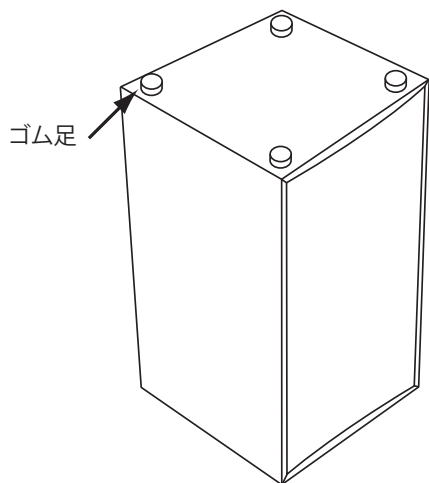
警告:フロアスタンディング(タワー)ラウドスピーカーは重心が高く、地震の時や、揺らされたり、傾いていたり、不適切に設置されている場合は、不安定になったり、転倒することがあります。本棚やウォール・ユニットを固定するための手順および通常の金具を利用して、これらのスピーカーを後ろの壁にしっかりと固定するようにしてください。お客様は適切な設置と適切な金具の選択に責任を負っています。



一般的に、スピーカーが壁または部屋の隅に近づくほど、低音は増加します。

最高のパフォーマンスのため、スピーカーは側壁から少なくとも20インチ(51cm)離して置くことをお勧めします。

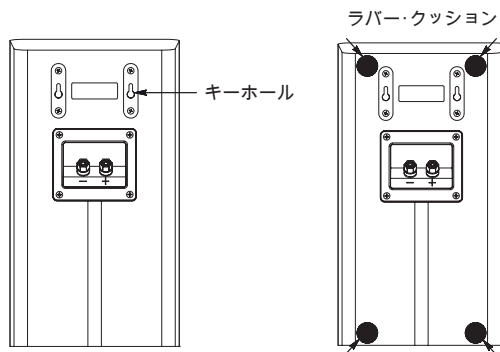
- ツイーターがほぼ耳の高さになるように、Arena (アリーナ) 130/120 シェルフ・スピーカーを置いてください。粘着性の裏面をはがして、各スピーカーの底の四隅に 4 個のゴム足を貼り付けてください。



Arena (アリーナ) 120 の壁への取り付け

Arena (アリーナ) 120 は壁に直接取り付けられるように設計されています。各スピーカーには背面に 2 つのキーホールがあり、壁のスタッドに固定する、2 本の 1-1/2 インチ (38mm)、#10 の木ねじが必要です。ウォール・スタッドが使用できない場合、1-1/2 インチ、#10 のねじに相当する留め具を取り付けてください。

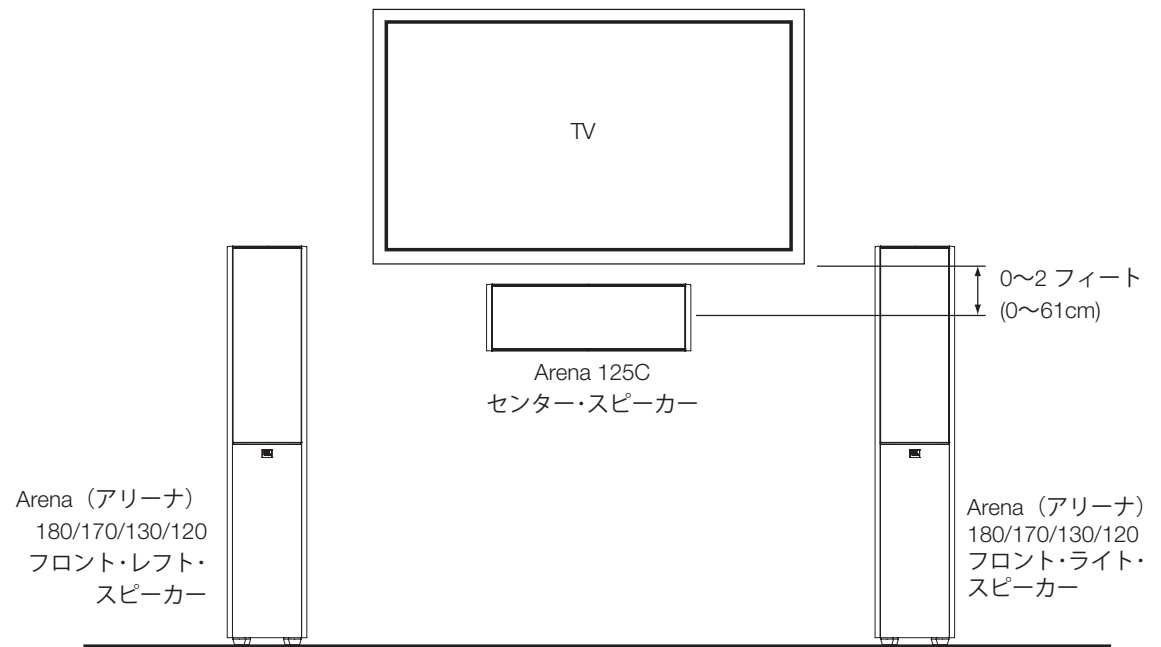
注意:スピーカーを適切で安全に壁へ確実に設置する、取り付け金具(ホームセンターで購入できる)の適正な選択と使用はお客様の責任です。



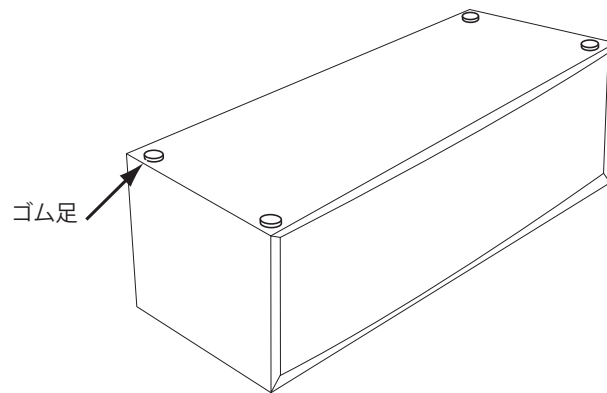
- 1) 付属の壁取り付け用型版を使用して、取り付けねじを固定したい壁の位置に印をつけてください。
- 2) ステップ1で目印としてつけた印を利用して、2本の 1-1/2 インチ (38mm)、#10 の木ねじを壁に固定してください。壁とねじ頭の上に 1/16 インチ (1.59mm) のスペースを空けておいてください。ウォール・スタッドが使用できない場合、適切な留め具を使用してください。
- 3) 壁を保護するため、推奨される位置に 4 つのラバー・クッション(付属品)を貼り付けてください。
- 4) スピーカーの背面のキーホールを壁のねじ頭に合わせて、スピーカーを壁に取り付けてください。いったん適切に設置すれば、スピーカーはわずかに下がり、しっかりと固定されます。

Arena (アリーナ) 125C

センタースピーカーはTV画面の真上か真下に設置します。スピーカーのツイーターはフロントレフトとフロントライト・スピーカーのツイーターの上下2フィート (61cm) 程度に位置するべきです。



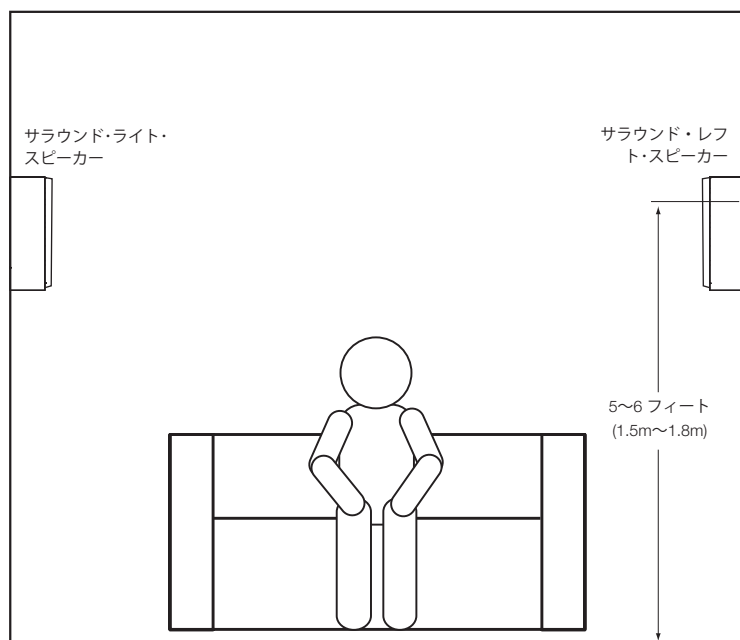
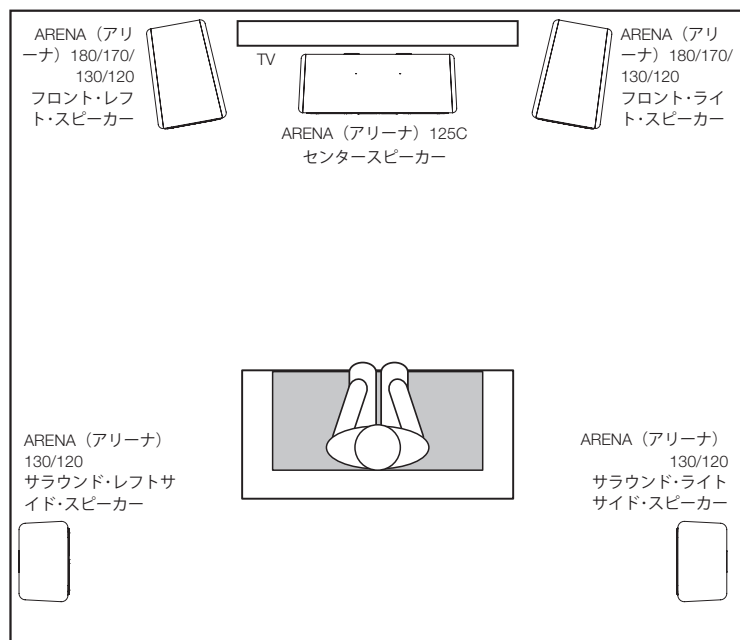
- 粘着性の裏面をはがして、センター・チャンネル・スピーカーの底の四隅に4個のゴム足を貼り付けてください。



ARENA (アリーナ) 130/120 -サラウンド・チャンネル (5.1-チャンネル・システム)

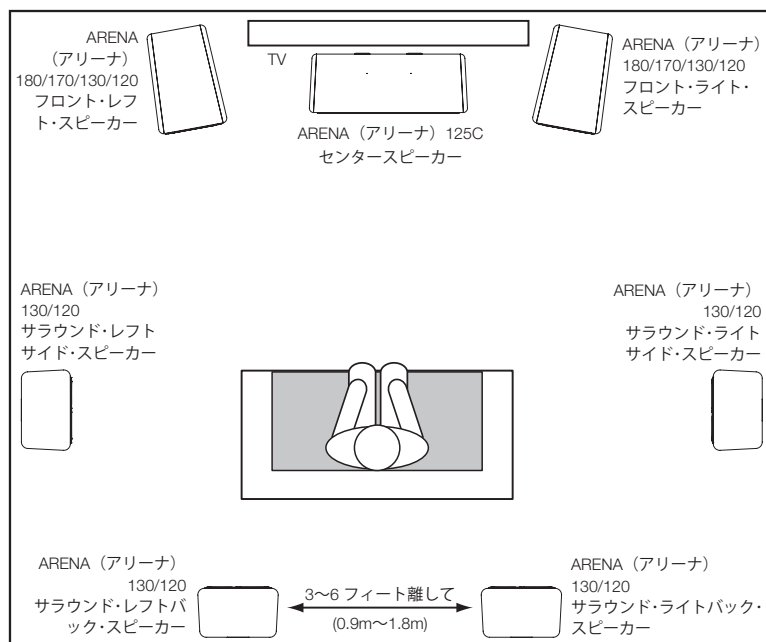
これらのスピーカーを5.1チャンネルシステムでサラウンド・チャンネル・スピーカーとして使用する場合、お互いに向かい合うようにして、リスニングポジションの少し後ろに設置してください。床から5~6フィート(1.5m~1.8m)の高さが理想的です。別の設置位置は、リスニング・ポジションの真後ろの壁で前向きです。サラウンド・スピーカーは音楽の再生中、その存在を意識させないようにすべきです。フロント・レフト、フロント・ライト、センタースピーカーから聴こえるサウンドに加えて、あたり一面に広がったサウンドが聞こえるまで、設置場所をお試しください。

ARENA (アリーナ) 130ブックシェルフを壁設置型のサラウンド・ソリューションとしてお使いいただいている場合、リアポートの開口部をふさいでいないことをご確認ください。



ARENA (アリーナ) 130/120 -サラウンド・チャンネル (7.1-チャンネル・システム)

これらのスピーカーを7.1チャンネルシステムでサラウンド・チャンネル・スピーカーとして使用する場合、少なくとも床から5~6フィート(1.5m~1.8m)の高さで、リスニングポジションの両横に直接サラウンド・サイド・スピーカーを設置してください。サラウンド・バック・スピーカーは、少なくとも床から5~6フィート(1.5m~1.8m)の高さで、3~6フィート(0.9m~1.8m)離してリスニング・ポジションの後ろの壁に設置してください。



接続

警告：接続を行う前に、システムの全ての電気部品が OFF（できれば AC コンセントから抜いてある）になっていることをご確認ください。

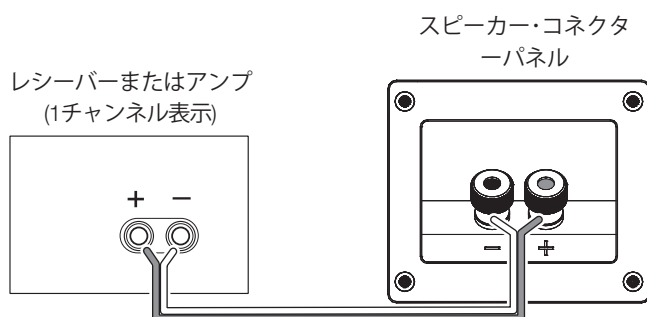
スピーカーとアンプにはプラスとマイナス（「+」と「-」）に対応する接続端子があります。全 Arena（アリーナ）シリーズスピーカーには、ターミナルカップ盤に「+」と「-」記号が付いた接続端子があります。さらに「+」端子には赤い印、「-」端子には黒い印が付いています。

確実に適切な極性にするため、スピーカーの「+」（赤色）端子にアンプまたはレシーバーの背面にある各「+」端子を接続してください。同様に、「-」端子も接続してください。接続時に、極性を逆に（すなわち、「+」を「-」にまたは「-」を「+」に）接続しないでください。それは、貧弱なステレオ・イメージングとバス・パフォーマンスの低下の原因になります。

重要：（+）と（-）の線、またはコネクタが互いに、あるいは他の端子と接触していないことを確認してください。配線に触れると回路がショートし、レシーバーまたはアンプが破損する可能性があります。

基本的なシングルワイヤー接続

以下の図に示されているように、アンプを各スピーカーに接続してください。



スピーカーの手入れ

- ・ スピーカーの上には物を置かないでください。
- ・ ほこりを取り除くために、清潔な乾いた布でキャビネットを拭いてください。湿った布はキャビネットの仕上げを曇らせる可能性があります。キャビネットにはベンジン、塗料用シンナーまたはアルコールといった揮発性の液体または溶剤は使用しないでください。
- ・ キャビネットの近くで化学薬品をスプレーしないでください。
- ・ グリルの布地からほこりを取り除くために、吸引力「低」にセットした電気掃除機を使用してください。
- ・ 色落ちしたり、色が均一でなくなる可能性があるため、グリルを水洗いしないでください。
- ・ ウーファースのコーンがほこりっぽくなった場合、柔らかく乾いた筆または絵筆などを使えば、丁寧に掃いて掃除することができます。湿った布を使わないでください。
- ・ 決してツイータードームに触れたり、物を当てたりしないでください。

HARMAN ハーマン・インターナショナル株式会社 (Harman International, Inc.)
8500 Balboa Boulevard, Northridge, CA 91329 USA

© 2014 ハーマン・インターナショナル・インダストリーズ株式会社 (HARMAN International Industries, Incorporated)
無断複写・転載を禁じます。

特徴、仕様および外見は予告なしに変更されることがあります。

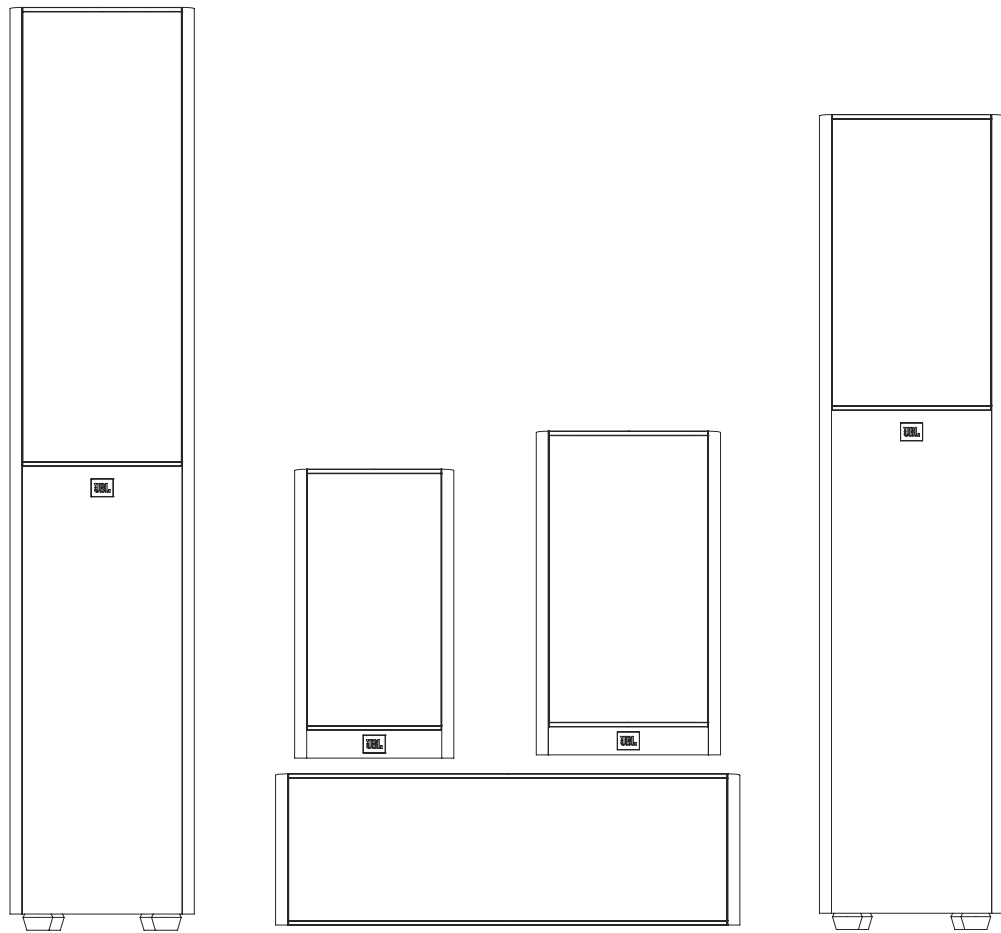
www.jbl.com





JBL® Arena 시리즈

라운드스피커



JBL® 제품을 구입해 주셔서 감사합니다!

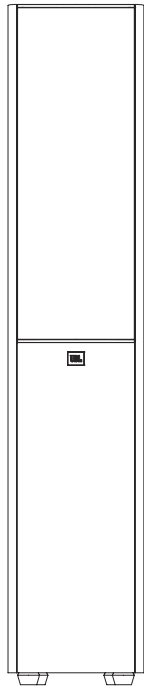
68년의 역사 동안 JBL® 엔지니어는 실황 공연부터 가정, 자동차, 사무실에서 듣거나 이동하면서 듣는 음악까지, 음악과 필름 녹화 및 재생 등 모든 부문에 참여했습니다.

선택하신 JBL 시스템은 여러분이 기대하는 모든 음질을 구현하여 완벽한 즐거움을 제공합니다. 따라서 앞으로 오디오 장비를 추가로 구입하실 경우 다시 한 번 JBL 제품을 선택하게 될 것입니다.

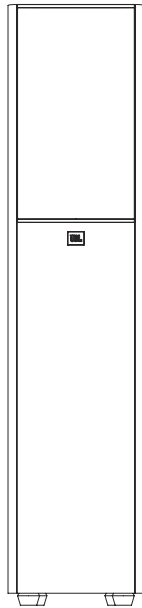
구성품 항목

각 박스에는 아래 표시된 모델에 따라 1개 또는 2개의 라우드스피커가 들어 있습니다.

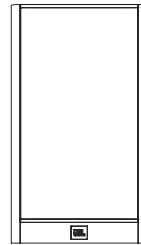
Arena 180
(1) Arena 180 스피커



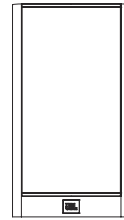
Arena 170
(1) Arena 170 스피커



Arena 130
(2) Arena 130 스피커



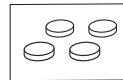
Arena 120
(2) Arena 120 스피커



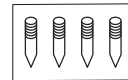
Arena 125C
(1) Arena 125C 스피커



고무 받침대
Arena 125C = 4개
Arena 130/120 = 8개



카펫 스파이크
(Arena 180/170)



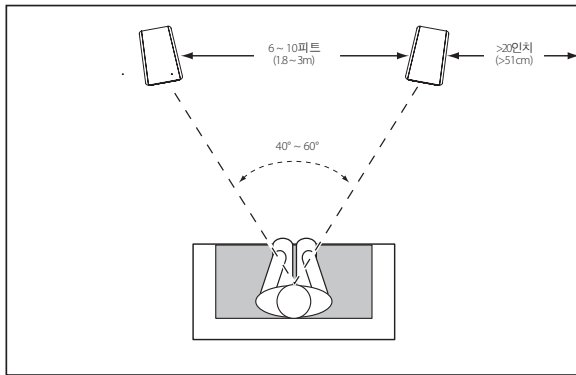
배치

Arena 180/170/130/120- 좌측 및 우측 채널

최상의 결과를 위해 스피커를 1.8m ~ 3m 간격을 두고 배치하십시오. 스피커를 청취 위치 쪽으로 비스듬히 놓으면 스테레오 음상을 확대할 수 있습니다. 청취자와 스피커 사이 각도가 40 ~ 60도 사이일 때 스피커가 가장 정확한 스테레오 사운드 스테이지를 구현합니다.

Arena 180/170 스피커를 두꺼운 러그나 카펫 위에 놓을 경우 안정감을 위해 제공된 카펫 스파이크를 사용하십시오. 카펫 스파이크는 스피커 바닥에 있는 고무 받침대에 손으로 돌려 넣을 수 있습니다.

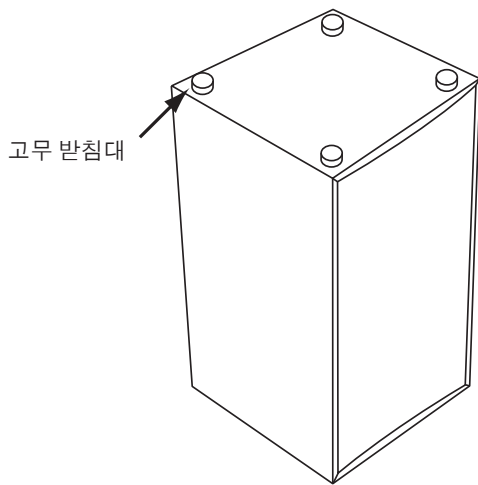
주의: 스탠드(타워형) 라우드스피커는 무게 중심이 위에 있어, 지진이 발생하는 경우 또는 스피커가 흔들리거나 기울어지거나 올바르게 놓였을 경우 균형을 잃고 넘어질 수 있습니다. 선반 및 벽면 가구를 고정하는 일반적인 방법과 도구를 사용해 스탠드 스피커를 벽에 고정할 수 있습니다. 올바른 설치 및 적절한 도구 선택에 대한 책임은 소비자에게 있습니다.



일반적으로 스피커가 벽면 또는 구석과 가까울수록 저음 출력이 증가합니다.

최상의 성능을 위해 스피커를 옆 벽면에서 최소 51cm 떨어트려 배치하는 것이 좋습니다.

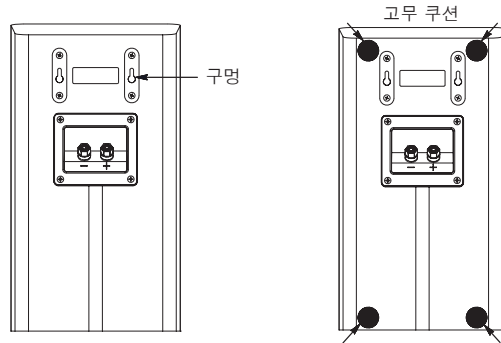
- 트위터가 귀 높이 정도에 오도록 Arena 130/120 헬프형 스피커를 배치합니다. 뒷면의 접착 시트를 벗긴 다음, 각 스피커 바닥 귀통이에 있는 4개의 고무 받침대에 붙입니다.



Arena 120 벽면 장착

Arena 120 스피커는 벽에 직접 장착할 수 있는 구조로 되어 있습니다. 각 스피커 뒷면에는 두 개의 구멍이 있으며 벽 스테드에 고정할 38mm 10번 나무 나사 2개가 필요합니다. 벽 스테드가 없을 경우 38mm 10번 나사에 알맞은 앵커를 사용합니다.

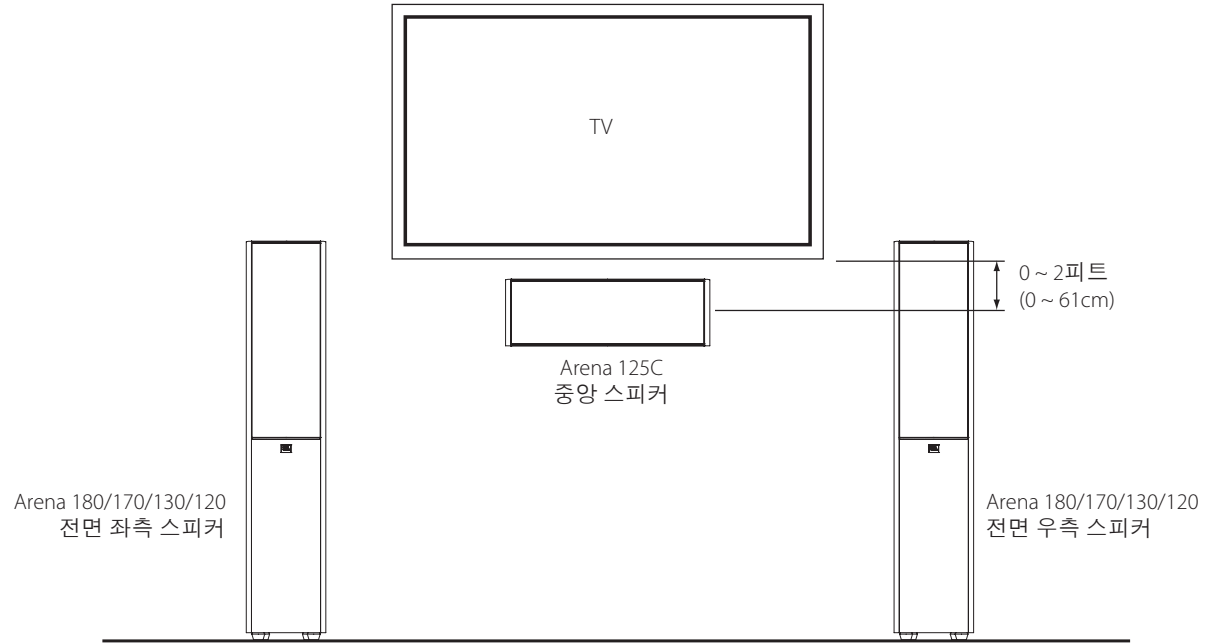
주: 올바른 장착용 도구(도구 매장에서 구입 가능)를 선택하고 사용하여 스피커를 올바르게 안전하게 배치하는 것에 대한 책임은 소비자에게 있습니다.



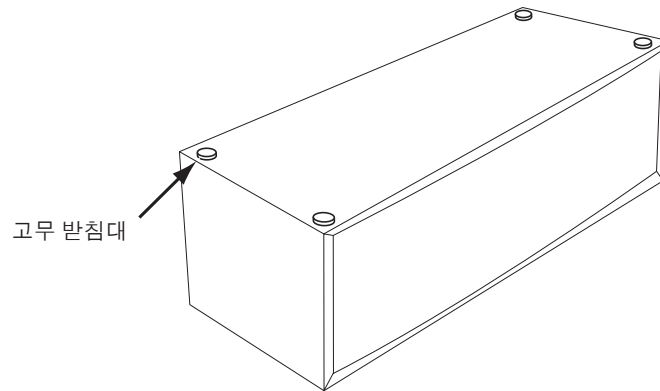
- 제공된 벽면 형판을 사용하여 장착용 나사를 배치하고자 하는 위치를 벽에 표시합니다.
- 38mm 10번 나무 나사 2개를 1단계에서 표시한 위치에 고정합니다. 벽과 나사머리 간격을 1.59mm 정도 남겨 놓습니다. 벽 스테드가 없는 경우 적절한 앵커를 사용합니다.
- 벽면을 보호하기 위해 제공된 고무 쿠션 4개를 제안된 위치에 부착합니다.
- 스피커 뒷면의 구멍을 벽에 고정된 나사머리에 맞춰 조정하여 스피커를 벽에 배치합니다. 올바르게 배치하면 스피커가 약간 아래로 내려가면서 안전하게 고정됩니다.

Arena 125C

중앙 스피커는 TV 화면 중심을 기준으로 바로 위 또는 아래에 배치해야 합니다. 중앙 스피커의 트위터는 전면 좌측 및 전면 우측 스피커의 트위터 위 또는 아래에서 61cm 이하여야 합니다.



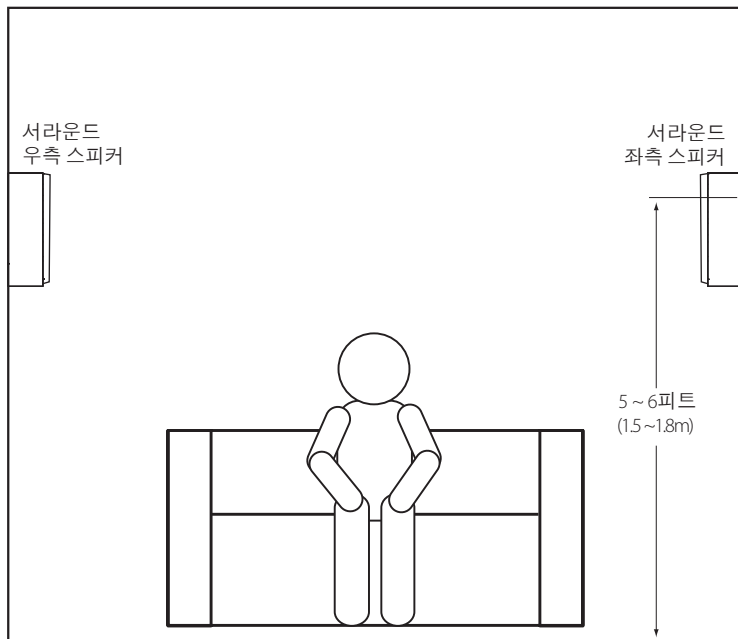
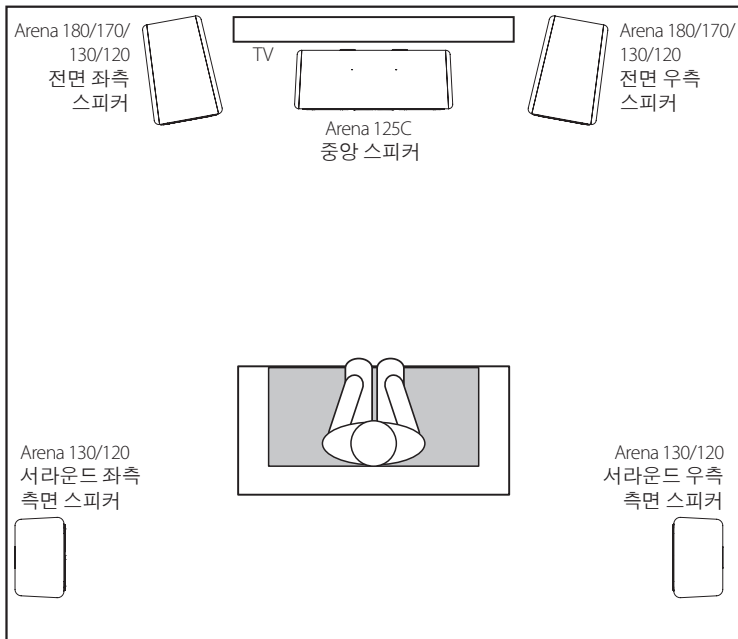
- 뒷면의 접착 시트를 벗긴 다음 중앙 채널 스피커 바닥 귀통이에 있는 4개의 고무 받침대에 붙입니다.



ARENA 130/120 - 서라운드 채널 (5.1채널 시스템)

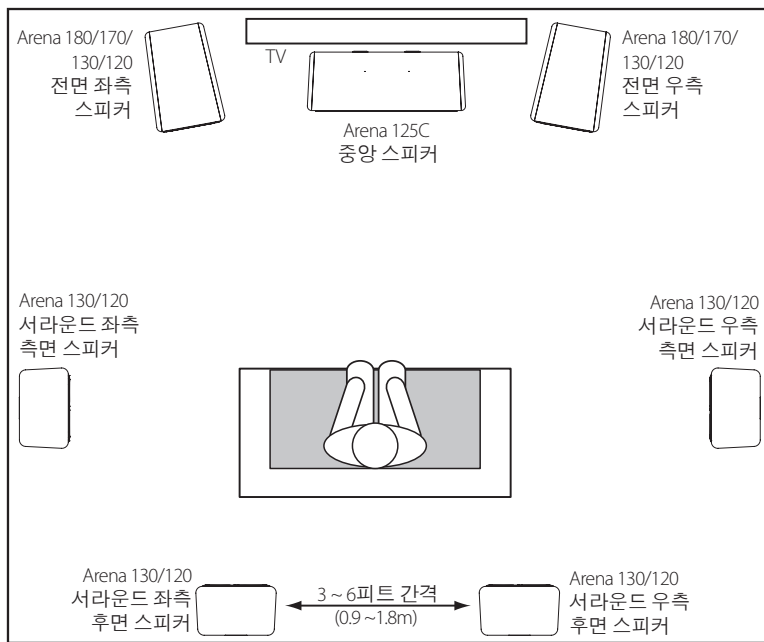
이 스피커를 5.1채널 시스템에서 서라운드 채널 스피커로 사용할 경우, 청취 위치 약간 뒤에서 각 스피커를 서로 마주보게 하여 배치합니다. 바닥에서 1.5m ~ 1.8m 떨어진 위치가 이상적입니다. 또는 청취 위치의 뒤쪽 벽면에서 앞을 향하게 하여 배치할 수도 있습니다. 서라운드 스피커의 소리만 너무 크게 재생되면 안 됩니다. 스피커를 여러 곳에 두고 시험하여 서라운드 스피커의 분산되는 주변 소리가 전면 좌측, 전면 우측 및 중앙 스피커에서 나오는 소리와 함께 들리는 위치에 배치하십시오.

Arena 130 선반을 사용하여 벽에 설치한 경우 후면 포트 입구를 막지 않도록 주의하십시오.



ARENA 130/120 - 서라운드 채널 (7.1채널 시스템)

이 스피커를 7.1채널 시스템에서 서라운드 채널 스피커로 사용할 경우, 서라운드 측면 스피커를 청취 위치 바로 옆, 바닥에서 최소 1.5 ~ 1.8m 떨어진 위치에 배치합니다. 청취 위치 뒤 벽면에 있는 서라운드 후면 스피커는 바닥에서 최소 1.5 ~ 1.8m 떨어진 위치에서 서로 0.9 ~ 1.8m 간격을 두고 배치합니다.



연결

주의: 연결하기 전에 시스템의 모든 전기 구성품의 전원이 꺼져 있는지, AC 콘센트에서 플러그가 올바르게 분리되어 있는지 확인하십시오.

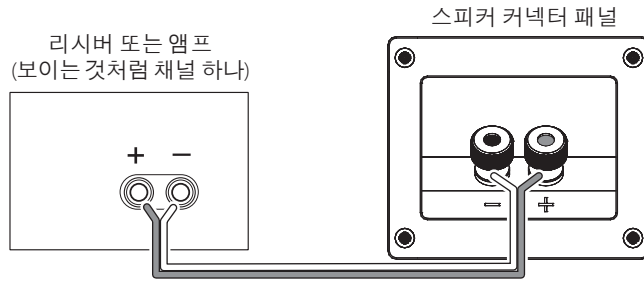
스피커와 앰프에는 대응하는 양극 및 음극(“+” 및 “-”) 연결 단자가 있습니다. 모든 Arena 시리즈 스피커에는 터미널 캡 어셈블리에 “+” 및 “-” 표시가 있는 연결 단자가 있습니다. 또한, “+” 단자는 빨간색, “-” 단자는 검은색 표시가 있습니다.

올바른 극성이 되도록 앰프 또는 리시버 뒷면의 각 “+” 단자를 각 스피커의 해당 “+”(빨간색) 단자에 연결하십시오. “-” 단자도 유사한 방법으로 연결합니다. 극성을 바꾸어 연결하지 마십시오(예: “+”를 “-”에 연결하거나 “-”를 “+”에 연결하지 말 것). 극성을 바꾸어 연결할 경우 스테레오 음상이 줄어들고 저음 성능이 약해집니다.

중요: (+) 및 (-) 전선 또는 커넥터가 서로 닿지 않는지 또는 다른 단자와 닿지 않는지 확인하십시오. 전선이 닿으면 합선이 발생하여 리시버 또는 앰프가 손상될 수 있습니다.

기본 단일 전선 연결

아래 그림처럼 앰프를 각 스피커에 연결합니다.



스피커 관리

- 스피커 위에 물건을 올려 두지 마십시오.
- 캐비닛을 깨끗한 마른 천으로 닦아 먼지를 제거합니다. 젖은 천으로 닦으면 캐비닛 마감에 얼룩이 생길 수 있습니다. 휘발성 액체 또는 벤젠, 페인트 희석제 또는 알코올과 같은 용액을 캐비닛에 사용하지 마십시오.
- 캐비닛 근처에서 화학 물질을 분사하지 마십시오.
- 그릴 직물에서 먼지를 제거하려면 진공 청소기 흡입 정도를 “약” 으로 설정하여 사용하십시오.
- 그릴 색상이 바래거나 고르지 않게 될 수 있으니 그릴을 물로 세척하지 마십시오.
- 우퍼 콘에 먼지가 낀 경우 마른 상태의 부드러운 캘리그래피용 붓이나 미술용 붓으로 조심스럽게 닦아내십시오. 젖은 천을 사용하지 마십시오.
- 절대로 트위터 돔을 만지거나 물건으로 누르지 마십시오.

HARMAN Harman International, Inc.
8500 Balboa Boulevard, Northridge, CA 91329 USA

© 2014 Harman International Industries, Incorporated. All rights reserved.

기능, 사양 및 외관은 예고 없이 변경될 수 있습니다.

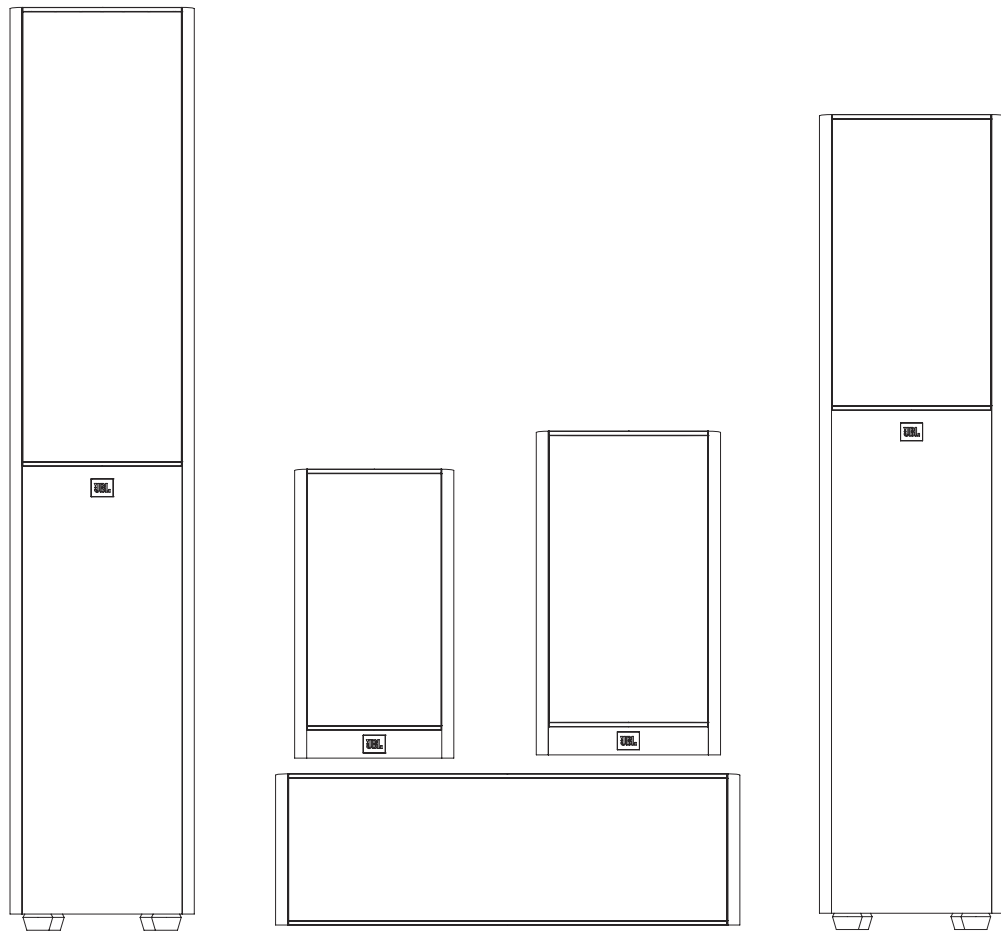
www.jbl.com





SÉRIE JBL® ARENA

Alto-falantes



OBRIGADO POR ESCOLHER ESSE PRODUTO JBL®

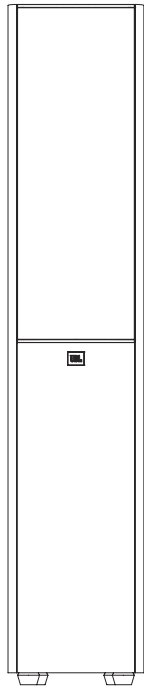
Há mais de 68 anos, os engenheiros da JBL® estão envolvidos em todos os aspectos da gravação e da reprodução de músicas e filmes, de apresentações ao vivo a gravações que você reproduz em trânsito, em casa, no carro ou no escritório.

Temos a confiança de que o sistema JBL que você escolheu fornecerá cada nota de diversão que espera e que, ao pensar em comprar equipamentos de áudio adicionais, escolherá novamente produtos JBL.

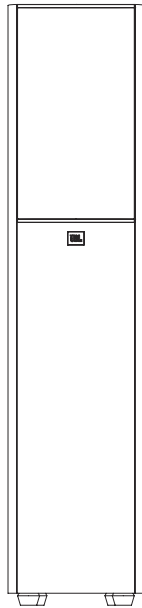
ITENS INCLUÍDOS

Cada caixa contém um ou dois alto-falantes, dependendo do modelo, conforme indicado abaixo.

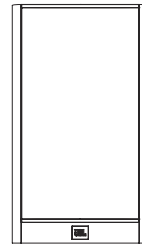
Arena 180
(1) Alto-falante Arena 180



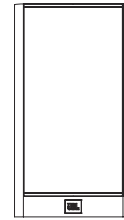
Arena 170
(1) Alto-falante Arena 170



Arena 130
(2) Alto-falantes Arena 130



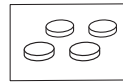
Arena 120
(2) Alto-falantes Arena 120



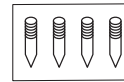
Arena 125C
(1) Alto-falante Arena 125C



Pés de borracha
Arena 125C = 4
Arena 130/120 = 8



Pontas para carpete
(Arena 180/170)



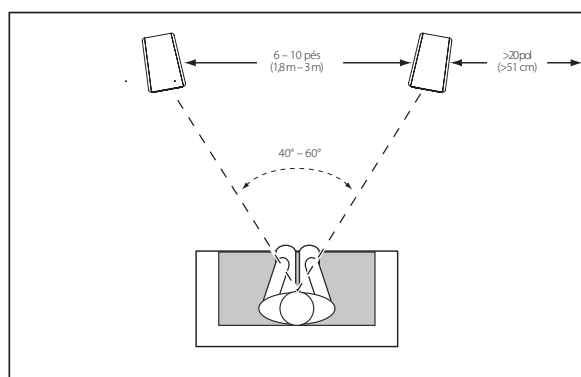
POSICIONAMENTO

ARENA 180/170/130/120 – CANAIS ESQUERDO E DIREITO

Para obter os melhores resultados, posicione os alto-falantes 6 a 10 pés (1,8 a 3 m) de distância um do outro. Incliná-los em direção à posição de escuta poderá melhorar o resultado de estéreo. Os alto-falantes produzirão o som estéreo mais preciso quando o ângulo entre o ouvinte e os alto-falantes estiver entre 40° e 60 graus.

Use as pontas para carpete incluídas para estabilidade se estiver posicionando os alto-falantes Arena 180/170 em um carpete ou tapete grosso. As pontas para carpete podem ser manualmente parafusadas em cada pé de borracha na base do alto-falante.

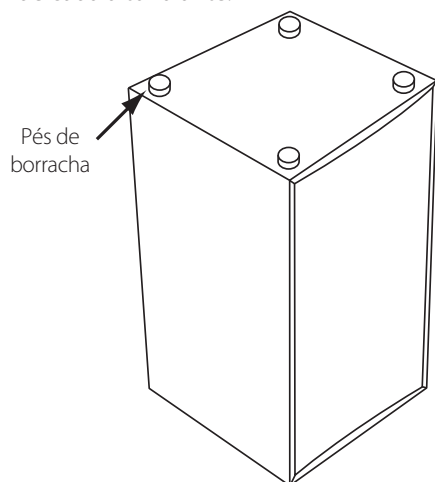
CUIDADO: alto-falantes de piso (torre) têm um centro de gravidade alto. Com isso, podem ficar instáveis e cair durante terremotos ou se forem balançados, inclinados ou posicionados inadequadamente. Considere prender esses alto-falantes na parede atrás deles, usando os procedimentos e as peças comuns usadas para prender prateleiras e unidades de parede. Você é responsável pela instalação adequada e pela seleção de peças apropriadas.



Geralmente, a saída de baixo aumentará quando o alto-falante for colocado mais próximo de uma parede ou esquina.

Para obter o melhor desempenho, recomendamos posicionar os alto-falantes a pelo menos 20 polegadas (51 cm) de distância das paredes laterais.

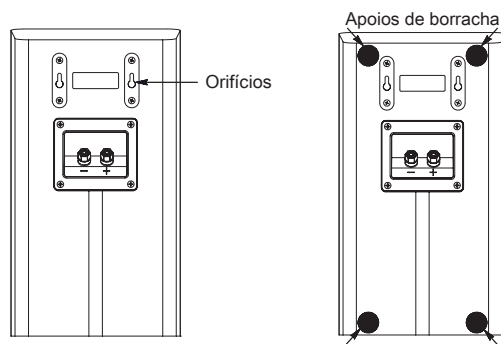
- Posicione os alto-falantes de prateleira Arena 130/120 de forma que os tweeters fiquem aproximadamente na altura dos ouvidos. Retire a proteção adesiva e aplique 4 pés de borracha nos cantos na parte inferior de cada alto-falante.



MONTAGEM DE PAREDE DO ARENA 120

Projetamos os alto-falantes Arena 120 para montagem diretamente em uma parede. Cada alto-falante tem dois orifícios na parte de trás e precisarão de dois parafusos de madeira nº 10 de 1-1/2 pol (38 mm) presos a um pilar na parede. Se não houver um pilar na parede, instale um suporte apropriado para parafusos nº 10 de 1-1/2 pol.

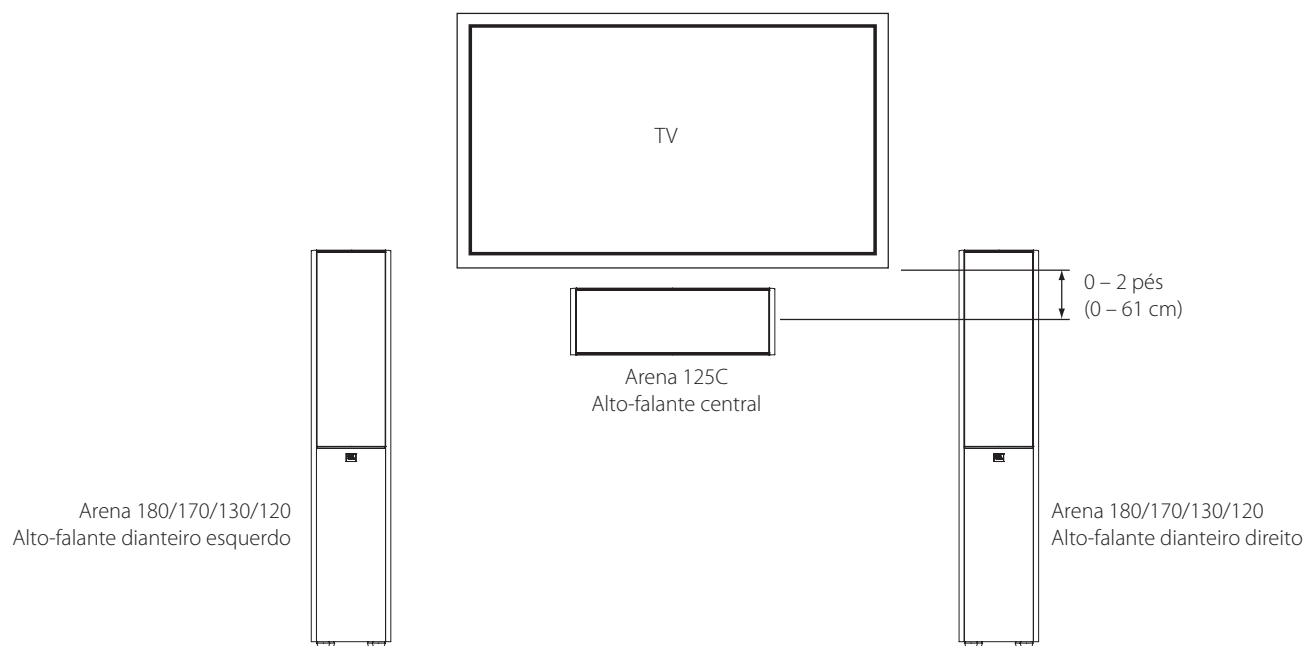
OBSERVAÇÃO: você é responsável pela seleção correta e pelo uso das peças de suporte (disponível em lojas de ferragens) que garantam a montagem adequada e segura dos alto-falantes na parede.



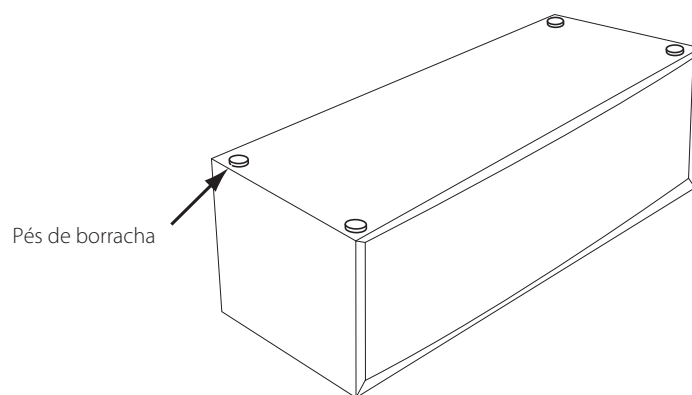
- 1) Usando o gabarito de parede incluído, marque as posições na parede onde deseja colocar os parafusos de montagem.
- 2) Prenda dois parafusos de madeira nº 10 de 1-1/2 pol (38 mm) na parede usando as marcações do Passo 1 como guia. Deixe um espaço de 1/16 pol (1,59 mm) entre a parede e a cabeça do parafuso. Se não houver um pilar na parede, use um suporte apropriado.
- 3) Para proteger a parede, prenda 4 apoios de borracha (incluídos) nos locais sugeridos.
- 4) Posicione o alto-falante na parede alinhando os orifícios na parte traseira do alto-falante com a cabeça dos parafusos na parede. Quando estiver adequadamente posicionado, o alto-falante deverá deslizar ligeiramente para baixo e ficar preso.

ARENA 125C

Você deve posicionar o alto-falante central diretamente acima ou abaixo do centro da tela da TV. O tweeter do alto-falante não deve estar a mais de 2 pés (61 cm) acima ou abaixo dos tweeters nos alto-falantes dianteiros esquerdo e direito.



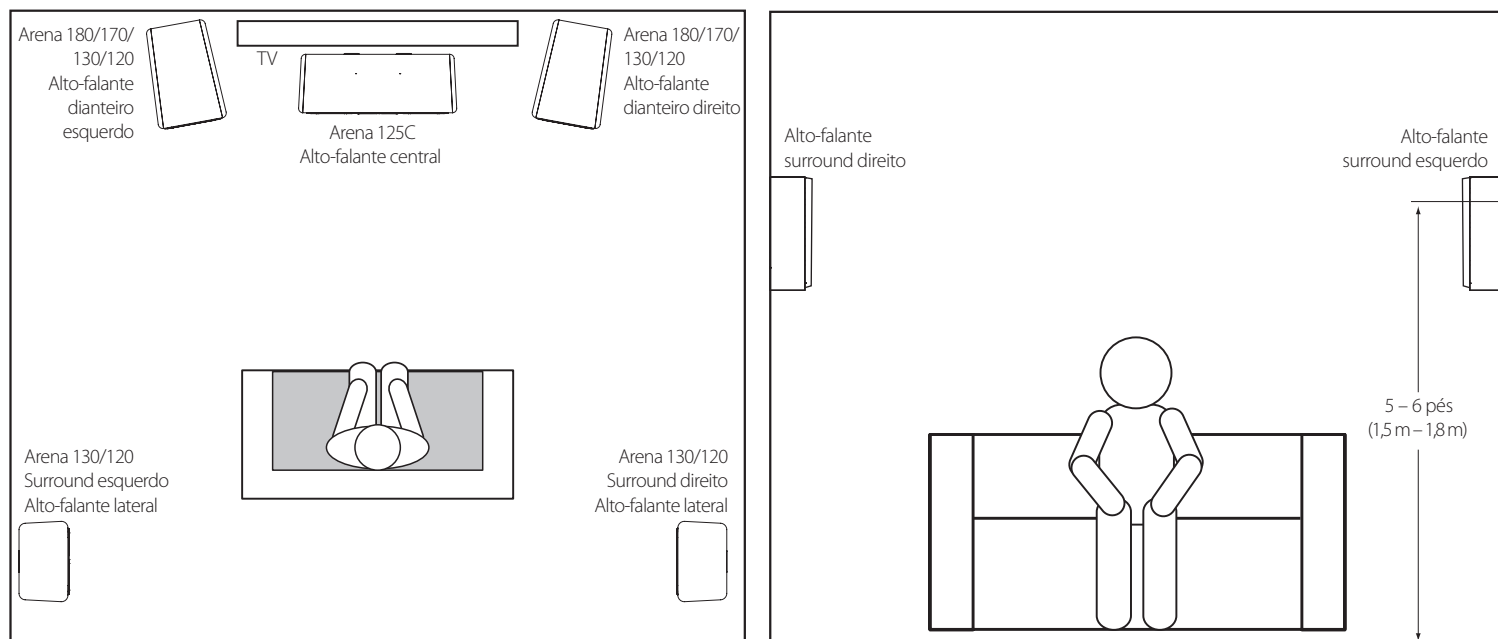
- Retire a proteção adesiva e aplique 4 pés de borracha nos cantos na parte inferior do alto-falante de canal central.



ARENA 130/120 – SURROUND CANAIS SISTEMA DE CANAIS (5.1-)

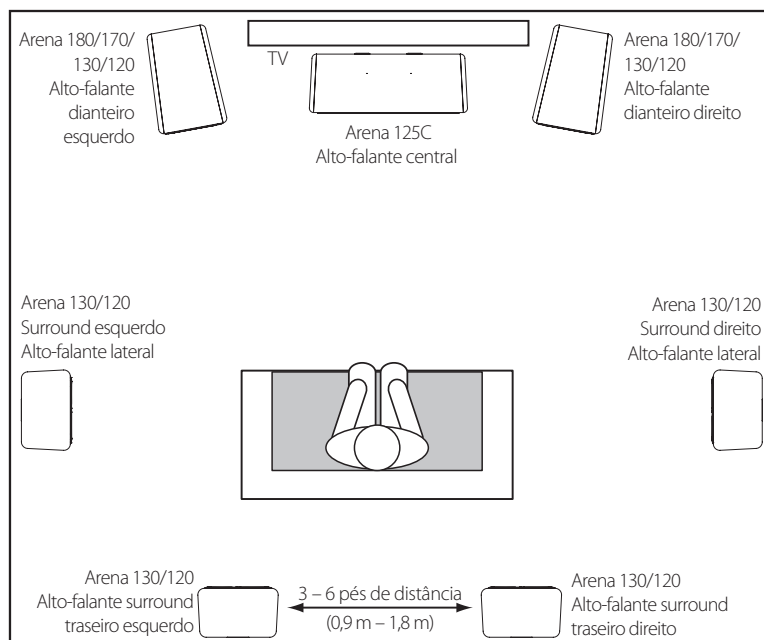
Ao usar estes alto-falantes como alto-falantes de canal surround em um sistema de canais 5.1, posicione-os ligeiramente atrás da posição de escuta, virados um para o outro. O ideal é que eles estejam a 5 – 6 pés (1,5 m – 1,8 m) acima do chão. Um local alternativo seria em uma parede atrás da posição de escuta, virados para a frente. Os alto-falantes surround não devem chamar a atenção durante a reprodução. Teste o posicionamento deles até ouvir um som ambiente difuso acompanhando os sons que você escuta nos alto-falantes dianteiros esquerdos, dianteiros direitos e centrais.

Se você estiver usando a prateleira Arena 130 como solução surround montada na parede, certifique-se de não bloquear a abertura traseira.



ARENA 130/120 – SURROUND CANAIS SISTEMA DE CANAIS (7.1-)

Ao usar estes alto-falantes como alto-falantes de canal surround em um sistema de canais 7.1, posicione os alto-falantes surround laterais diretamente nos lados da posição de escuta, pelo menos 5 – 6 pés (1,5 m – 1,8 m) acima do chão. Coloque os alto-falantes surround traseiros na parede atrás da posição de escuta, também a pelo menos 5 – 6 pés (1,5 m – 1,8 m) acima do chão e a 3 – 6 pés (0,9 m – 1,8 m) de distância um do outro.



CONEXÕES

CUIDADO: certifique-se de que todos os componentes elétricos do sistema estejam desligados (e, preferencialmente, desconectados das tomadas CA) antes de fazer qualquer conexão.

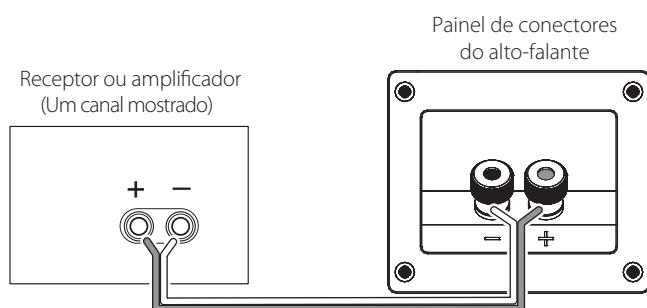
Os alto-falantes e os amplificadores têm terminais de conexão positivos e negativos (“+” e “-”) correspondentes. Todos os alto-falantes da série Arena têm terminais de conexão marcados com “+” e “-” no conjunto de terminais. Adicionalmente, os terminais “+” têm marcações vermelhas, enquanto que os terminais “-” têm marcações pretas.

Para garantir a polaridade adequada, conecte cada terminal “+” na parte traseira do amplificador ou do receptor no terminal “+” (vermelho) respectivo em cada alto-falante. Conecte os terminais “-” de forma similar. Não inverta as polaridades (ou seja, “+” com “-” ou “-” com “+”) ao fazer as conexões. Isso poderá causar desempenho reduzido de baixo ou estéreo ruim.

IMPORTANTE : certifique-se de que os fios ou conectores (+) e (-) não encostem uns nos outros ou no outro terminal. Fios em contato podem causar um curto-circuito que danificará o receptor ou o amplificador.

CONEXÃO BÁSICA DE UM FIO

Conecte o amplificador a cada alto-falante, como mostrado na ilustração abaixo.



COMO CUIDAR DOS ALTO-FALANTES

- Não coloque objetos sobre o alto-falante.
- Limpe o gabinete com um pano seco e limpo para remover a poeira. Panos úmidos poderão danificar o acabamento do gabinete. Não use líquidos voláteis nem solventes, como benzeno, thinner de tinta ou álcool, no gabinete.
- Não borrife produtos químicos perto do gabinete.
- Para remover a poeira do tecido da grade, use um aspirador de pó configurado para sucção "baixa".
- Não lave as grades com água, pois elas poderão perder a cor ou ficarem irregulares.
- Se os cones do woofer ficarem empoeirados, limpe-os cuidadosamente com um pincel macio e seco. Não use pano úmido.
- NUNCA toque na cúpula do tweeter nem coloque nada sobre ela.

HARMAN Harman International, Inc.
8500 Balboa Boulevard, Northridge, CA 91329 EUA

© 2014 Harman International Industries, Incorporated. Todos os direitos reservados.

Os recursos, as especificações e a aparência física podem ser modificados sem aviso prévio.

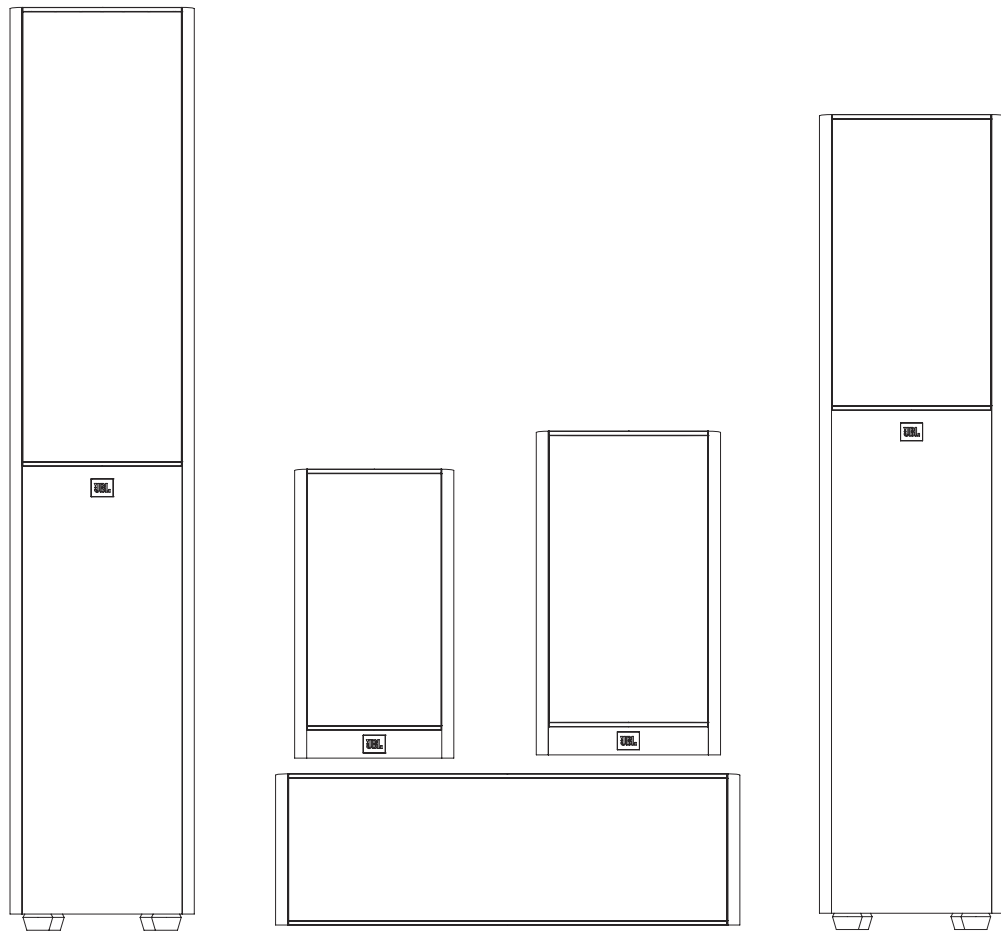
www.jbl.com





JBL® ARENA -SERIEN

Høyttalere



TAKK FOR AT DU VALGTE DETTE JBL®-PRODUKTET

I mer enn 68 år, har ingeniørene i JBL® vært med på alle aspekter ved opptak og avspilling av musikk og film, fra live-opptredener til låtene du spiller på farten og i hjemmet, bilen eller på kontoret.

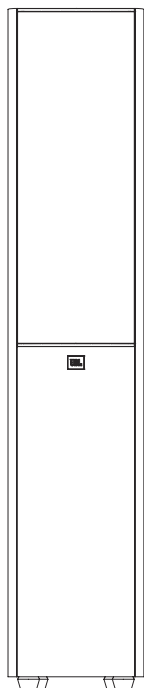
Vi er sikre på at JBL-systemet du har valgt vil gi all gleden du forventer - og at når du tenker på å kjøpe mer lydutstyr, vil du igjen velge produkter fra JBL.

MEDFØLGENDE DELER

Hver boks inneholder en eller to høyttalere, avhengig av modell, som vist nedenfor.

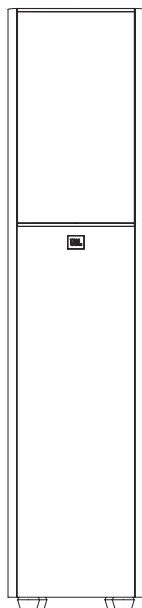
Arena 180

(1) Arena 180-høyttaler



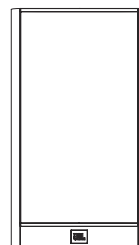
Arena 170

(1) Arena 170-høyttaler



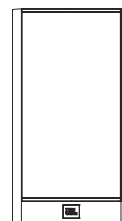
Arena 130

(2) Arena 130-høyttalere



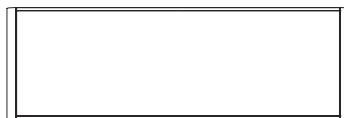
Arena 120

(2) Arena 120-høyttalere



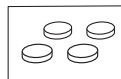
Arena 125C

(1) Arena 125C-høyttaler



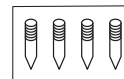
Gummiføtter

Arena 125C = 4
Arena 130/120 = 8



Teppespigget

(Arena 180/170)



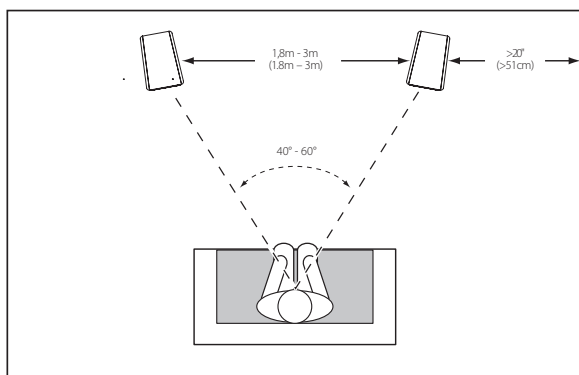
PLASSERING

ARENA 180/170/130/120 – VENSTRE OG HØYRE KANALER

For best resultat, plasser høyttalerne 1,8m - 3m fra hverandre. Å vinkle høyttalerne mot lytteposisjonen kan forbedre stereolydbildet. Høyttalerne vil skape det mest nøyaktige stereolydbildet når vinkelen mellom lytteren og høyttalerne er mellom 40 og 60 grader.

Hvis du plasserer dine Arena 180/170-høyttalere på et tykt teppe eller annet mykt underlag, kan du bruke de medfølgende teppepiggen. Teppepiggen kan manuelt skrues inn i hver gummifot i bunnen av høyttaleren.

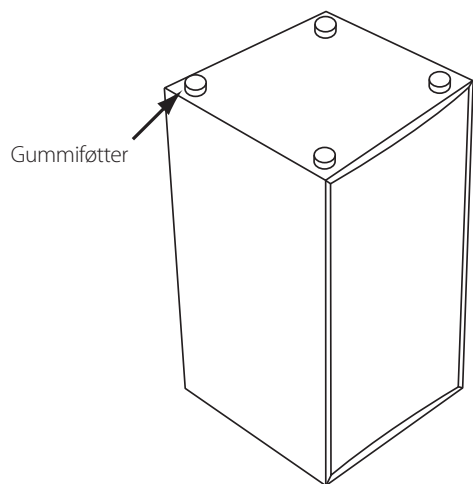
ADVARSEL: Gulv(tårn)høyttalerne har et høyt tyngdepunkt og kan bli ustabile og velte under jordskjelv eller hvis de blir rystet eller feilplassert. Vurder å forankre disse høyttalerne til veggen bak dem ved hjelp av vanlige prosedyrer og elementer for festing av bokhyller og veggelementer. Du er ansvarlig for riktig installasjon og riktig valg av maskinvare.



Vanligvis vil bassvolumet øke etter hvert som høyttaleren flyttes nærmere en vegg eller et hjørne.

For best ytelse, anbefaler vi at du plasserer høyttalerne minst 50cm vekk fra sideveggene.

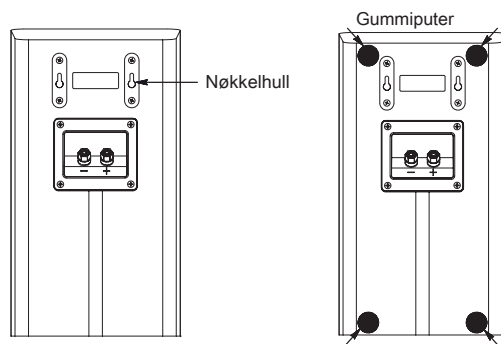
- Plasser Arena 130/120-hyllehøyttalerne slik at deres diskant-høyttalere er omtrent i ørehøyde. Skrell av den selvklebende baksiden og fest 4 gummiføtter til hjørnene i bunnen av hver høyttaler.



VEGGMONTERING AV ARENA 120

Vi har utformet Arena 120-høyttalere for direkte montering på vegg. Hver høyttaler har to nøkkelhull på baksiden og krever to treskruer med størrelse 1-1/2" (38mm), #10, festet til en vegg tapp. Dersom en vegg tapp er utilgjengelig, installér et anker som passer til en skrue med størrelse 1-1/2", #10.

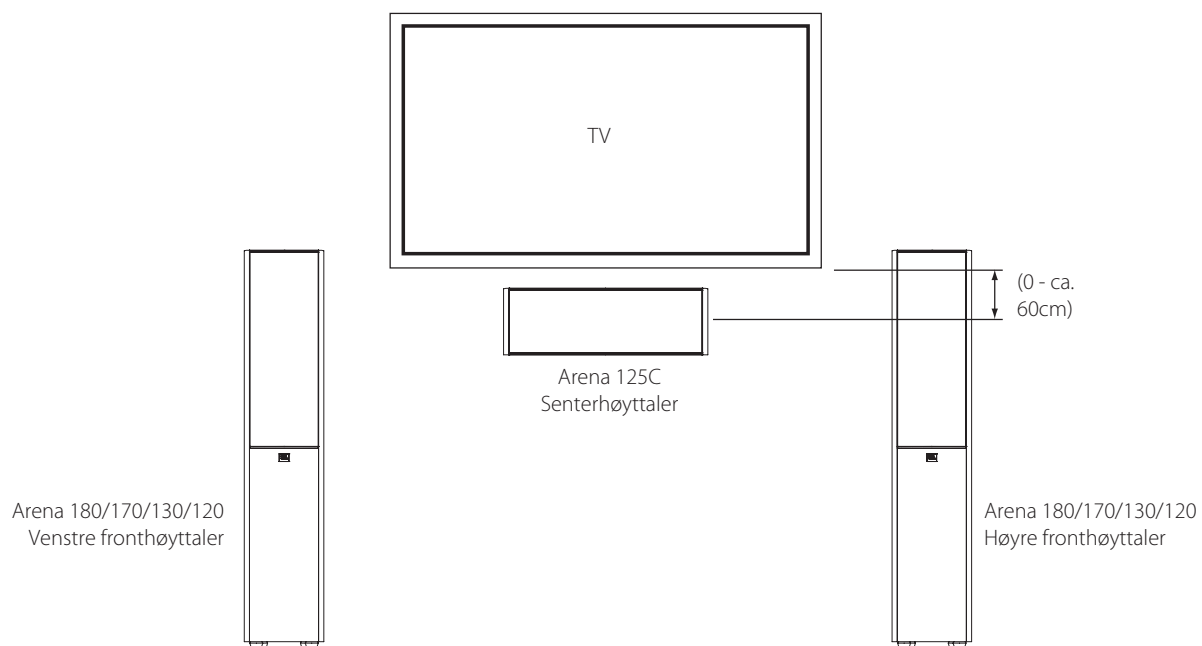
MERK: Du er ansvarlig for riktig valg og bruk av monteringsutstyr (tilgjengelig i jernvareforretninger) som vil sikre en korrekt og trygg vegg-montering av høyttalerne.



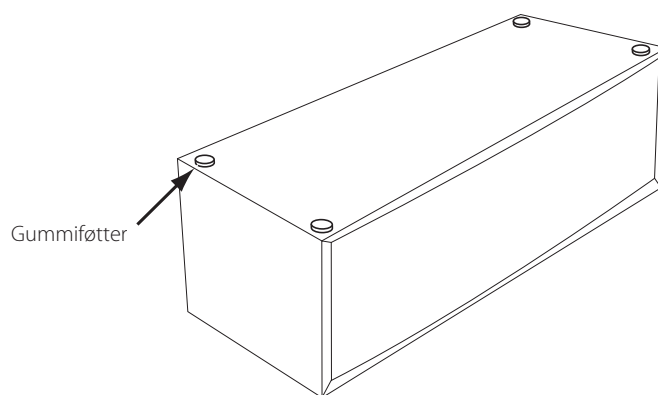
- 1) Bruk den medfølgende veggmalen, marker posisjoner på veggen der du ønsker å plassere festeskruene.
- 2) Fest to 1-1/2" (38mm), #10 treskruer til veggen ved å bruke merkene fra trinn 1 som din guide. La det være ca. 1/16" (1,5mm) mellom veggen og skruhodet. Hvis en vegg tapp ikke er tilgjengelig kan du bruke et passende vegganker.
- 3) For å beskytte veggen, fest 4 gummiputer (inkludert) på de foreslåtte stedene.
- 4) Plasser høyttaleren på veggen ved å justere nøkkelhullene på baksiden av høyttaleren til skruhodene på veggen. Når plasseringen er riktig, bør høyttaleren skli litt ned og bli sikker.

ARENA 125C

Du bør plassere senterhøytteren rett over eller under midten av TV-skjermen. Diskanthøytteren bør ikke være mer enn ca. 60cm over eller under diskanten i venstre og høyre fronthøytaler.



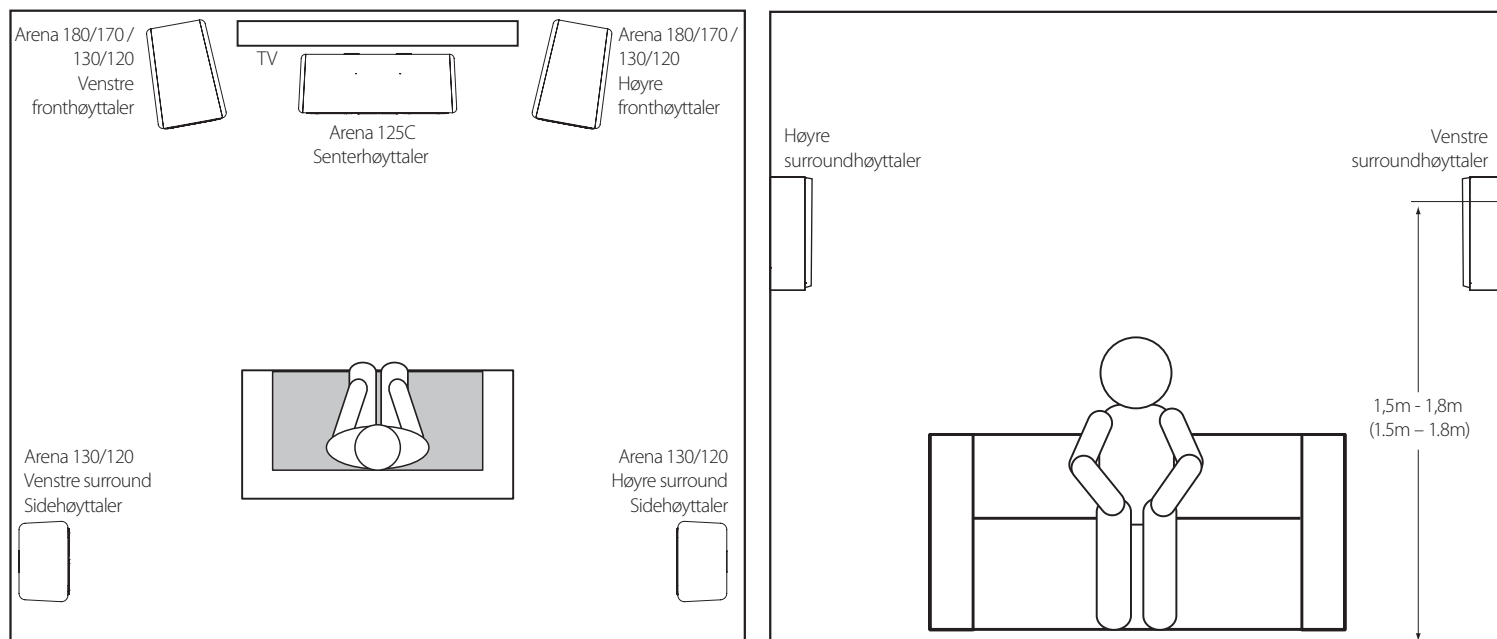
- Skrell av den selvklebende baksiden og fest fire gummiføtter til hjørnene på bunnen av senterkanalhøytteren.



ARENA 130/120 – SURROUNDKANALER (5.1-KANALS SYSTEM)

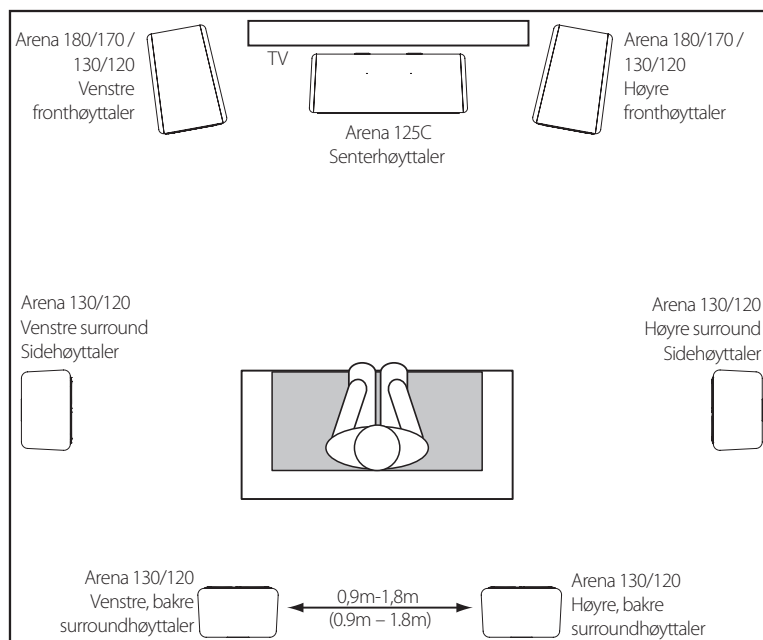
Når du bruker disse høyttalerne i et 5.1-kanals surroundsystem, så plasser de litt bak lytteposisjonen, vendt mot hverandre. Ideelt sett bør de være 1,5m - 1,8m over gulvet. En alternativ plassering er på en vegg bak lytteposisjonen, vendt fremover. Surroundhøyttalerne bør ikke tiltrekke seg oppmerksomhet mens de spiller. Eksperimenter med plasseringen deres til du hører en diffus, ambient lyd som følger lydene du hører fra venstre front-, høyre front- og senterhøyttalerne.

Hvis du bruker Arena 130-bokhyllen som en veggmontert surround-løsning, vær sikker på å ikke blokkere åpningen bak.



ARENA 130/120 – SURROUNDKANALER (7.1-KANALS SYSTEM)

Når du bruker disse høyttalerne i et 7.1-kanals surroundsystem, så plasser surround-sidehøyttalerne direkte ved siden av lytteposisjonen, minst 1,5 m - 1,8 m over gulvet. Plasser de bakre surroundhøyttalerne på veggen bak lytteposisjon, også minst 1,5 m - 1,8 m over gulvet og 0,9m - 1,8m fra hverandre.



TILKOBLINGER

ADVARSEL: Sørg for at alle systemets elektriske komponenter er slått AV (og helst koblet fra sine stikkontakter) før du kobler til noe.

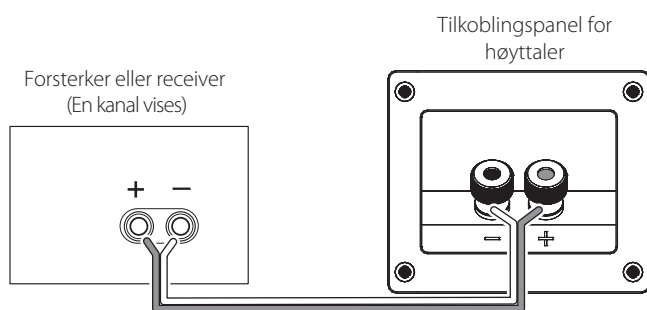
Høytalere og forsterkere har tilsvarende positive og negative ("+" og "-") koblingsterminaler. Alle høyttalere i Arena-serien har koblingsterminaler som er markert med "+" og "-" på terminalstedene. I tillegg har "+"-terminaler røde markeringer, mens "-"-terminaler har sorte markeringer.

For å sikre riktig polaritet, koble hver "+"-terminal på baksiden av forsterkeren eller receiveren til den respektive "+"(røde) terminal på hver høyttaler. Forbinde "-"-terminaler på en tilsvarende måte. Ikke reversér polariteter (dvs. "+" til "-" eller "-" til "+") når du kobler til. Dette vil føre til dårlig stereobilde og redusert bassytelse.

VIKTIG: Kontroller at (+) og (-) ledninger eller kontakter ikke berører hverandre eller den andre terminalen. Berørende ledninger kan føre til kortslutning som kan skade din receiver eller forsterker.

GRUNNLEGGENDE SINGELKABEL-TILKOBLING

Koble forsterkeren til hver høyttaler som vist i illustrasjonen nedenfor.



IVARETAKING AV HØYTTALERNE

- Ikke plasser gjenstander på toppen av høyttaleren.
- Tørk av kabinettet med en ren, tørr klut for å fjerne støv. Fuktige kluter kan gjøre kabinettoverflaten matt. Ikke bruk flyktige væsker eller løsemidler som benzen, malingsfjerner eller alkohol på kabinettet.
- Ikke spray kjemikalier nær kabinettet.
- For å fjerne støv fra gittertekstilen, bruk en støvsuger satt på "lav" styrke.
- Ikke vask gitrene i vann, da det kan falme fargen eller gjøre dem ujevne.
- Hvis woofer-kjeglene blir støvete, kan du feie dem forsiktig med en myk, tørr kalligrafibørste eller pensel. Ikke bruk en fuktig klut.
- ALDRI berør diskantkuppelen eller sett noe imot den.

HARMAN Harman International, Inc.
8500 Balboa Boulevard, Northridge, CA 91329 USA

© 2014 Harman International Industries, Incorporated. Alle rettigheter reservert.

Funksjoner, spesifikasjoner og utseende kan endres uten forvarsel.

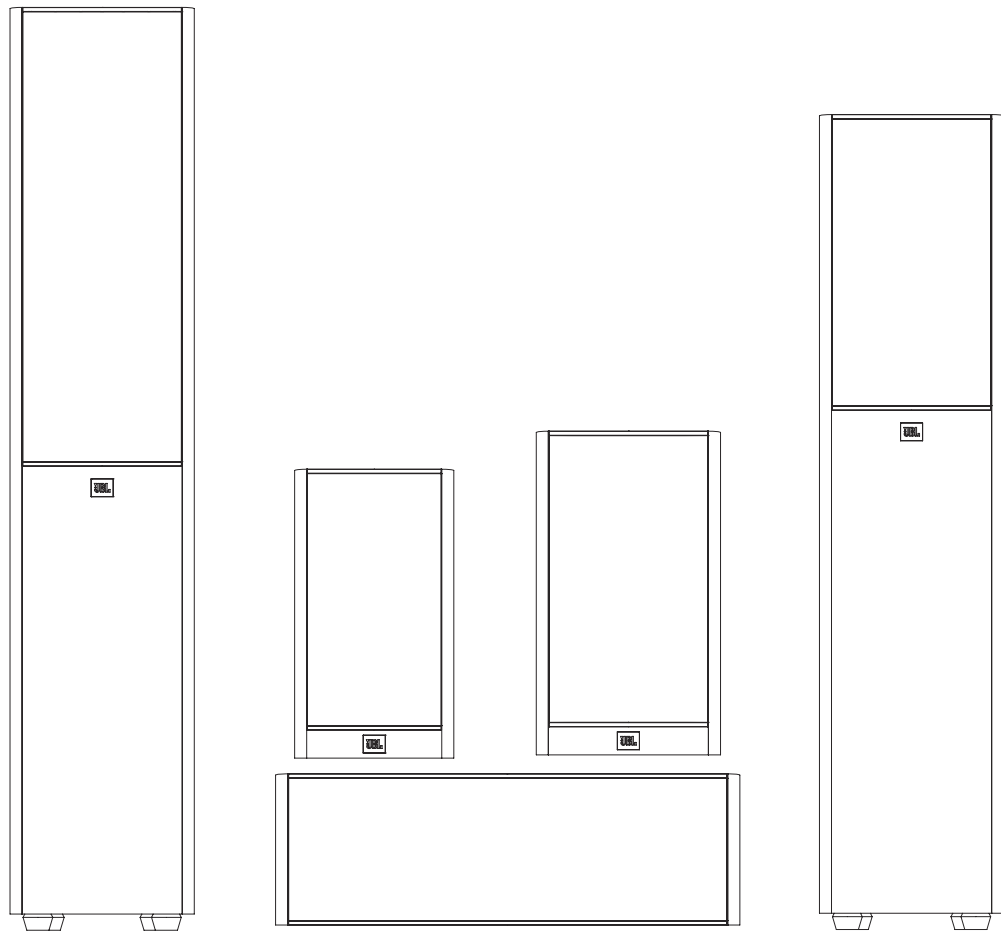
www.jbl.com





JBL[®] ARENA -SARJAT

Kaiuttimet



KIITÄMME ETTÄ VALITSIT TÄMÄN JBL® TUOTTEEN

Yli 68 vuoden ajan, JBL® -insinöörit ovat olleet mukana kaikissa musiikki- ja filmitallenteissa sekä uudelleen tuotannossa, live-esityksistä nauhoituksiin joita soitat kulkiessasi tai kodissasi, autossasi tai toimistossasi.

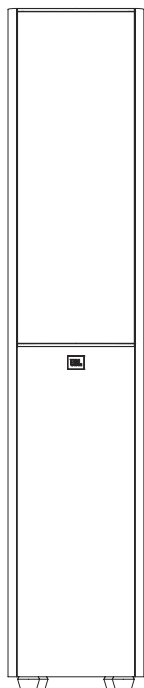
Olemme luottavaisia sen osalta että JBL-järjestelmä jonka olet valinnut toimittaa kaikki nautittavuuden ulottuvuudet joita odotat – ja että kun ajattelet hankkivasi lisää äänentoistolaitteita, valitset yhä uudelleen JBL-tuotteet.

SISÄLLYTETYT TARVIKKEET

Mallista riippuen kukin laatikko pitää sisällään yksi tai kaksi kaiutinta, kuten alla olevassa.

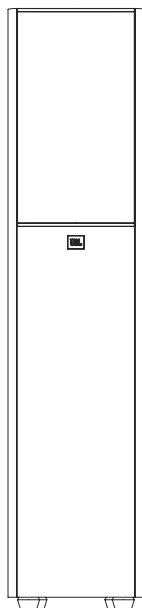
Arena 180

(1) Arena 180 -kaiutin



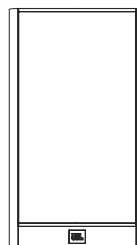
Arena 170

(1) Arena 170 -kaiutin



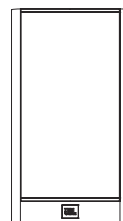
Arena 130

(2) Arena 130 -kaiuttimet



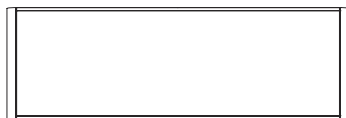
Arena 120

(2) Arena 120 -kaiuttimet



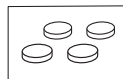
Arena 125C

(1) Arena 125C -kaiutin



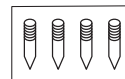
Kumijalka

Arena 125C = 4
Arena 130/120 = 8



Mattopiikit

(Arena 180/170)



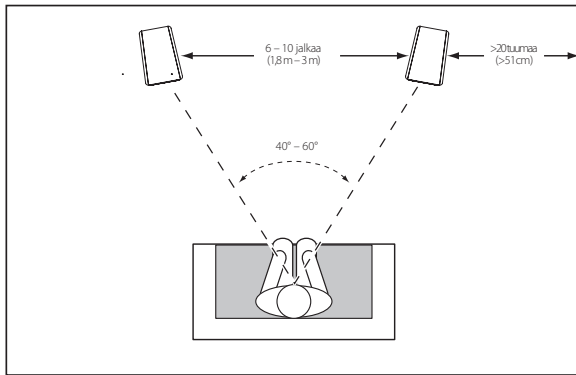
PAIKALLEEN ASETUS

ARENA 180/170/130/120 – OIKEAT JA VASEMMAT KANAVAT

Saadaksesi aikaan parhaat tulokset, aseta kaiuttimet 6 – 10 jalkaa (1,8 m – 3 m) erilleen toisistaan. Kaiuttimien kääntäminen kulmaan kuuntelusuuntaa kohti voi parantaa stereon ominaisuutta. Kaiuttimet tuottavat kaikkein tarkimman stereon äänikuvan kun kulma kuuntelijan ja kaiuttimien välillä on 40 - 60 astetta.

Käytä sisällytettyjä mattojiikkejä vakautusta varten mikäli tulet asettamaan Arena 180/170 -kaiuttimesi paksulle matolle tai plyysimatolle. Mattojiikit voidaan manuaalisesti ruuvata kuhunkin kumijalkaan kaiuttimen jalustassa.

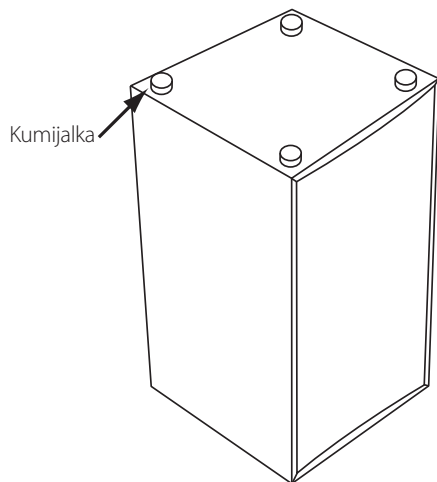
HUOMIO: Lattialla seisovat (tornimaiset) kaiuttimet omaavat korkean painopisteen ja voivat tulla epävakaisiksi ja kaatua maanjäristyksissä tai mikäli ne keinahtavat, kallistuvat tai ovat väärin asetettuina. Pyri kiinnittämään nämä kaiuttimet niiden takana olevaan seinään käyttämällä sekä toimenpidemenetelmiä että välineitä jotka ovat tarkoitettuja hyllyjen ja seinäyksiköiden kiinnitykseen. Olet vastuussa oikeasta asennuksesta sekä oikeista välineistöjen valinnoista.



Yleisesti ottaen, basson ulostulo kasvaa kun kaiuttimia siirretään lähemmäs seiniä tai nurkkia.

Saadaksesi aikaan parhaan suorituksen, suosittelemme että asetat kaiuttimet ainakin 20 tuumaa (51 cm) pois sivuseiniltä.

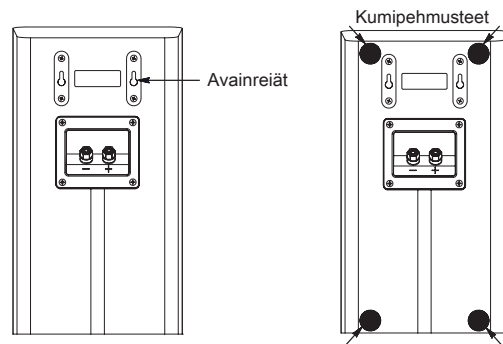
- Aseta Arena 130/120 -hyllykaiuttimet niin että näiden diskanttikaiuttimet ovat suunnilleen korvan korkeudella. Irrota tarrapinnan suojanauha ja kiinnitä 4 kumijalkaa kunkin kaiuttimen pohjan kulmiin.



ARENA 120 -SEINÄKIINNITYS

Olemme suunnitelleet Arena 120 -kaiuttimet suoraan seinään kiinnitettäväksi. Kussakin kaiuttimessa on kaksi avainreikää selkäpuolella ja vaatii kaksi 1-1/2" (38 mm), #10 puuruuvia kiristettäväksi seinänastaan. Jos seinänastaa ei ole saatavilla, asenna soveltuva kiinnike 1-1/2", #10 ruuville.

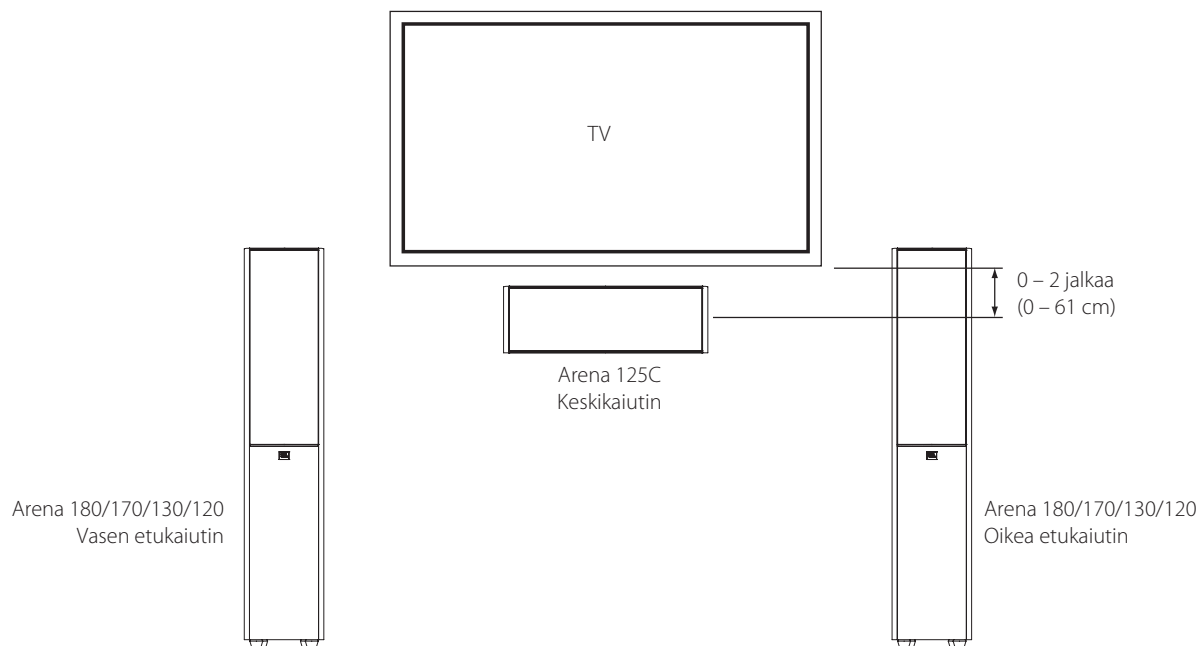
HUOM: Olet vastuussa laitteiston oikeasta valinnasta ja kiinnityksestä (saatavana rautakaupoista) jotka varmistavat oikean ja turvallisen kaiuttimien seinään kiinnityksen.



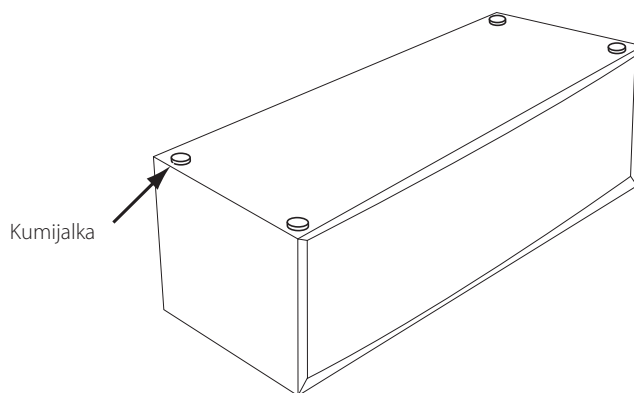
- 1) Käyttämällä toimitettua seinälevyä, merkitse sijaintipaikat seinään johon haluaisit asettaa kiinnitysruuvit.
- 2) Kiristä kaksi 1-1/2" (38 mm), #10 puuruuvia seinään käyttämällä askeleen 1 merkintöjä oppaanasi. Jätä 1/16" (1,59 mm) välystä seinän ja ruuvipään välille. Jos seinänastaa ei ole saatavilla, käytä asianmukaista kiinnikettä.
- 3) Suojataksesi seinää, liitä 4 kumipehmustetta (toimitettu) ehdotettuihin sijaintipaikkoihin.
- 4) Aseta kaiutin suoraan seinälle linjaamalla avainreiät kaiuttimen takana ruuvipäihin seinällä. Asetettuina oikeille paikoilleen, kaiuttimen tulee liukua jonkin verran alas ja tulla varmistetuksi.

ARENA 125C

Sinun tulee asettaa keskikaiutin suoraan TV-ruutusi ylä- tai alapuolelle. Kaiuttimen diskanttikaiuttimen ei pidä olla enempää kuin 2 jalkaa (61cm) diskanttikaiuttimien ylä- tai alapuolella vasemmasta tai oikeasta etukaiuttimesta.



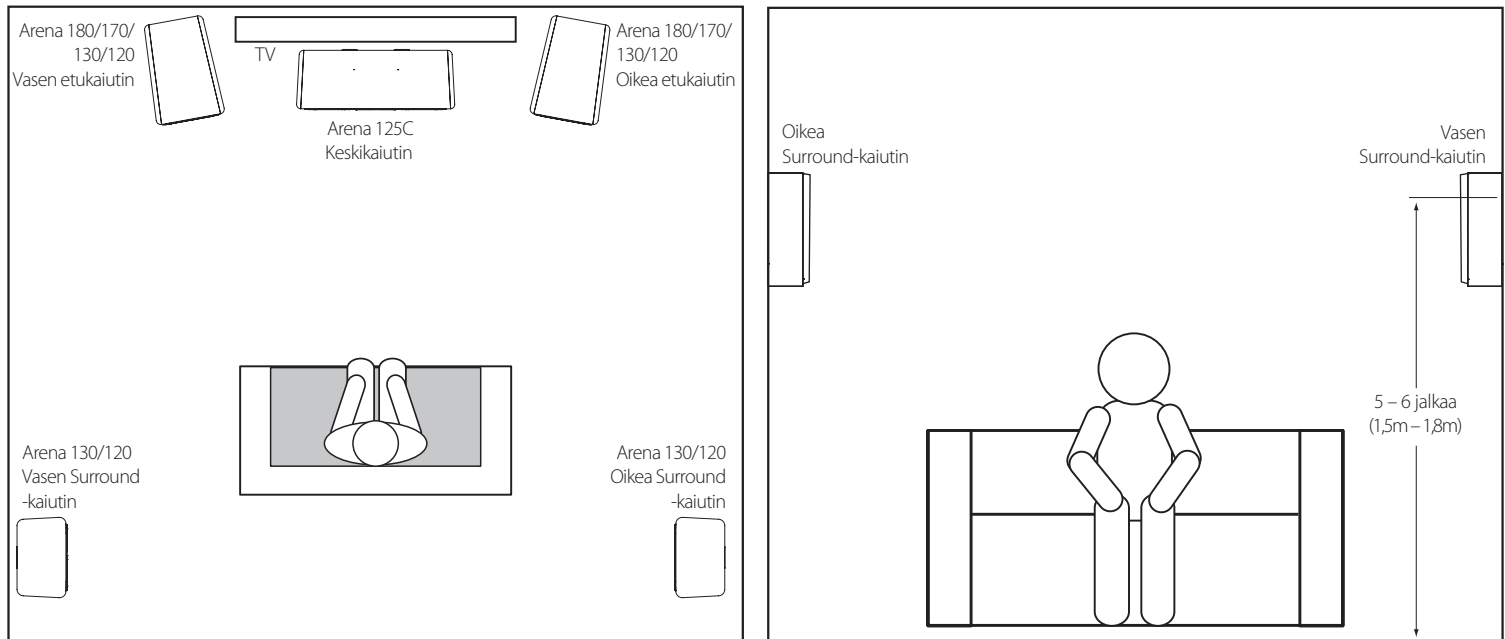
- Irrota tarrapinnan suojanauha ja aseta 4 kumijalkaa kanavakaiuttimen pohjan keskiosan kulmiin.



ARENA 130/120 – SURROUND-KANAVAT (5.1-KANAVAJÄRJESTELMÄT)

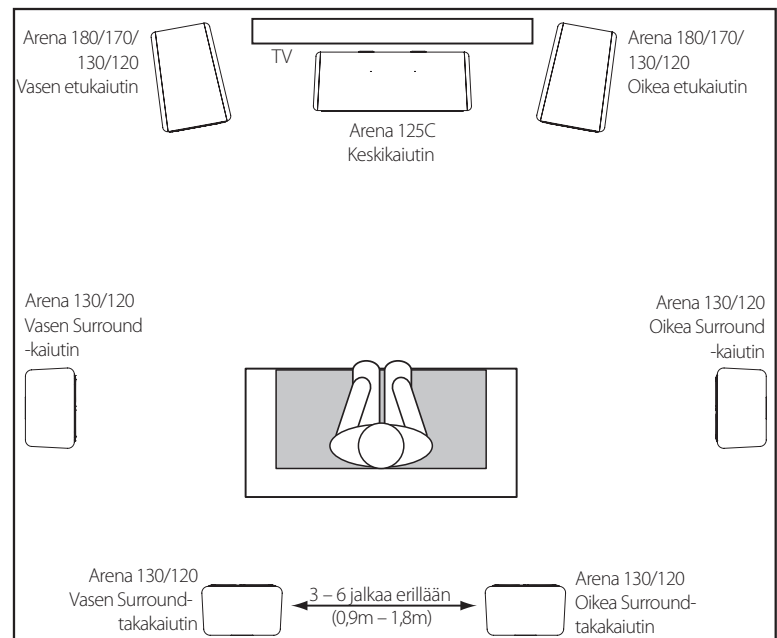
Käyttäessäsi näitä kaiuttimia surround-kanavakaiuttimina 5.1-kanavajärjestelmässä, aseta ne jonkin verran kuuntelupaikan taakse, vastakkain toisiinsa nähden. Ihanteellisesti asetettuina, näiden tulee olla 5 – 6 jalkaa (1,5 m – 1,8 m) lattian yläpuolella. Vaihtoehtoinen sijaintipaikka on seinä kuuntelupaikan takana, eteen päin katsellen. Surround-kaiuttimien ei pidä kiinnittää huomiota itseensä näiden ollessa toiminnassa. Kokeile näiden asetantaa kunnes kuulet hajautumisen, ympäröivän äänen joka tulee äänten mukana jotka kuulet etuvasemmalta, etuoikealta ja keskikaiuttimista.

Jos käytät Arena 130 hyllyä seinäkiinnitteisenä surround-ratkaisuna, varmista ettei tukitakaportin aukkoa.



ARENA 130/120 – SURROUND-KANAVAT (7.1-KANAVAJÄRJESTELMÄT)

Käyttäessäsi näitä kaiuttimia surround-kanavakaiuttimina 7.1-kanavajärjestelmässä, aseta surround-sivukaiuttimet suoraan kuuntelupainan sivuille, ainakin 5 – 6 jalkaa (1,5 m – 1,8 m) lattian yläpuolella. Aseta surround-takakaiuttimet kuuntelukohdan taakse, myös vähintään 5 – 6 jalkaa (1,5 m – 1,8 m) lattian yläpuolelle ja 3 – 6 jalkaa (0,9 m – 1,8 m) erilleen.



LIITÄNNÄT

HUOMIO: Varmista että kaikki järjestelmän sähköosat ovat kytkettyjä POIS PÄÄLTÄ (ja mielellään virtapistoke irrotettu verkkovirtalähteestä) ennen minkään liitännän yhdistämistä.

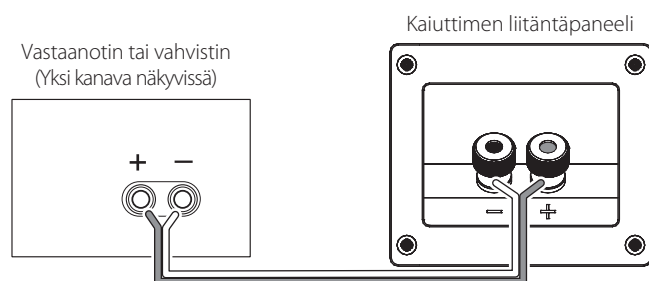
Kaiuttimet ja vahvistimet omaavat vastaavat positiiviset ja negatiiviset ("+" ja "-") liitäntöjen päätteet. Kaikissa Arena-sarjan kaiuttimissa on liitäntäpäätteet jotka ovat merkittyjä "+" ja "-" päatekaukalon kokoonpanossa. Lisäksi, "+"-päätteet ovat merkittyjä punaisella, kun taas "-"-päätteet ovat merkittyjä mustalla.

Varmistaaksesi oikean napaisuuden, liitä kukin "+"-päätte vahvistimen selkäpuolelle tai vastaanottimeen vastaavaan "+" (punainen) päätte kussakin kaiuttimessa. Yhdistä "-"-päätteet samalla tavalla. Älä käännä napaisuutta (esim. "+"-napaa "-"-navaksi tai "-"-napaa "+"-navaksi) liitäntöjä suorittaessa. Näin tehdessä aiheutetaan huono stereon äänikuva ja vähentynyt basson suoritus.

TÄRKEÄÄ: Varmista että (+) ja (-) -johdot ja -liittimet eivät koske toisiinsa toisessa päätteessä. Toisiinsa koskevat johdot voivat aiheuttaa oikosulun joka voi vahingoittaa vastaanotintasi tai vahvistintasi.

YKSIJOHTOINEN PERUSLIITÄNTÄ

Yhdistä vahvistin kuhunkin kaiuttimeen alla olevan kuvituksen esittämällä tavalla.



KAIUTTIMIEN HUOLTO

- Älä aseta esineitä kaiuttimen päälle.
- Pyyhi kotelo puhtaalla, kuivalla liinalla pölyn poistamiseksi. Kosteat liinat saattavat himmentää kotelon päällystettä. Älä käytä reagoivia nesteitä tai liuottimia kuten bentseeniä, maalin ohennetta tai alkoholia kotelolla.
- Älä ruiskuta kemikaaleja kotelon lähellä.
- Poistaaksesi pölyä ristikon kudoksesta, käytä pölynimuria joka on asetettu "matalalle" -imuteholle.
- Älä pese ristikoita vedessä, koska tämä saattaa häivyttää näiden väriä tai tehdä näistä epätasaisia.
- Jos bassokaiuttimien kartiot pölyntyvät, voit varovaisesti pyyhkiä niitä pehmeällä, kuivalla kalligrafia- tai maalipensselillä. Älä käytä kostea liinaa.
- Älä koskaan koske diskanttikaiuttimen kupuun tai aseta mitään sitä vasten.

HARMAN Harman International, Inc.
8500 Balboa Boulevard, Northridge, CA 91329 USA

© 2014 Harman International Industries, Incorporated. Kaikki oikeudet pidätetään.

Ominaisuudet, tekniset määritelmät, ulkonäkö ovat muutettavissa ilman eri ilmoitusta.

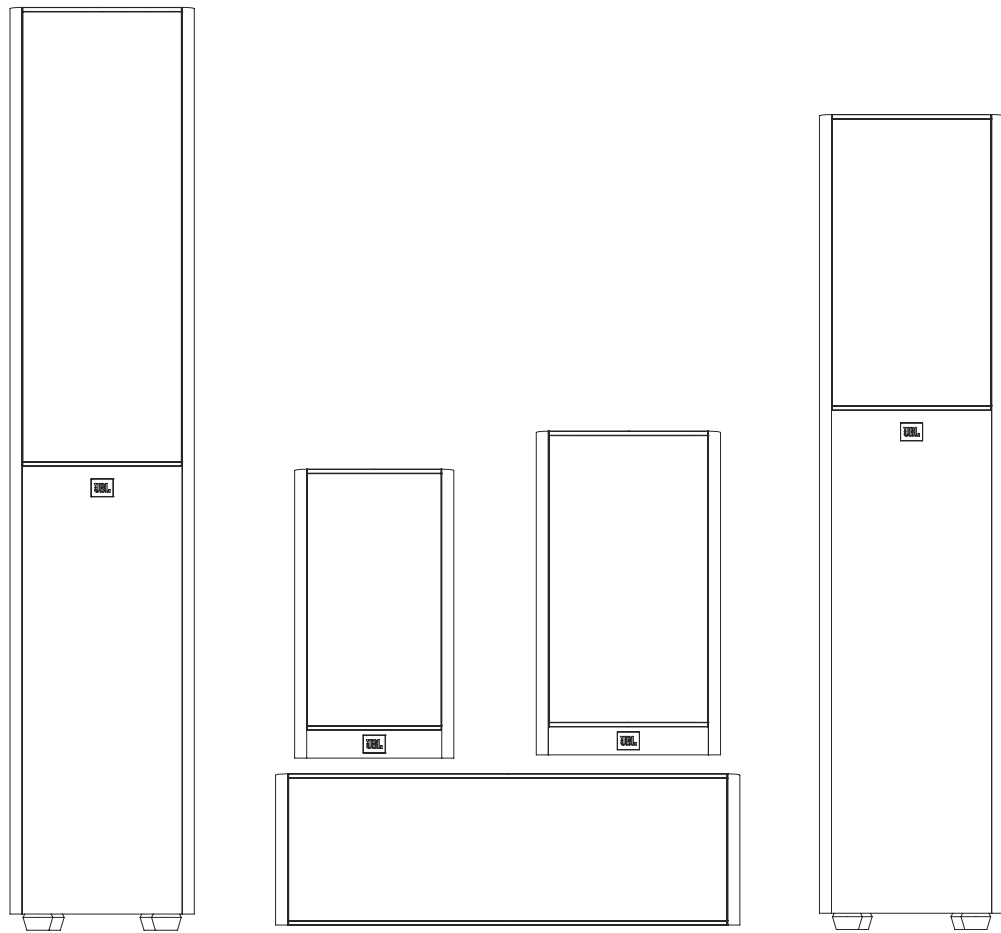
www.jbl.com





JBL® ARENA-SERIE

Högtalare



TACK FÖR ATT DU VALDE EN PRODUKT FRÅN JBL®

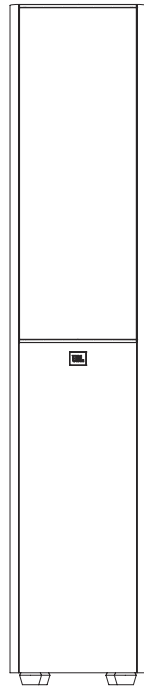
I över 68 år har teknikerna på JBL® varit delaktiga i allt inom musik- och filminspelning och -uppspelning, från liveframföranden till inspelningar som du spelar när du är i farten och hemma, i bilen eller på arbetsplatsen.

Vi är övertygade om att detta JBL-system kommer att ge dig allt utbyte du förväntar dig – och vi hoppas att även nästa gång du ska skaffa ljudutrustning kommer att välja JBL-produkter.

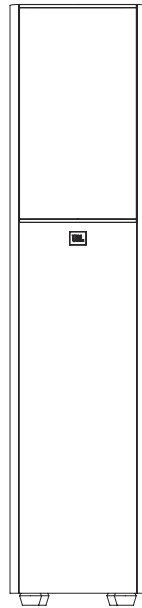
INKLUDERAT

Varje låda innehåller, beroende på modell, en eller två högtalare enligt nedan.

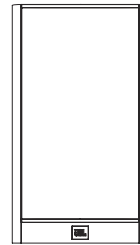
Arena 180
(1) Arena 180 högtalare



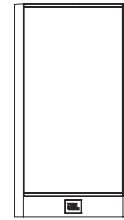
Arena 170
(1) Arena 170 högtalare



Arena 130
(2) Arena 130 högtalare



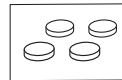
Arena 120
(2) Arena 120 högtalare



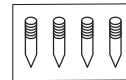
Arena 125C
(1) Arena 125C högtalare



Gummifötter
Arena 125C = 4
Arena 130/120 = 8



Mattspikar
(Arena 180/170)



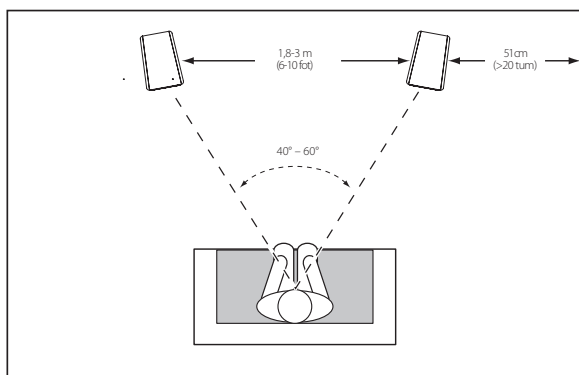
PLACERING

ARENA 180/170/130/120 – VÄNSTER OCH HÖGER KANALER

För bästa resultat ska högtalarna placeras 1,8-3 m (6-10 fot) från varandra. Vinklar du högtalarna mot lyssningsplatsen kan stereobilden förbättras. Högtalarna ger den mest exakta ljudåtergivningen när vinkeln mellan lyssnare och högtalare är mellan 40 och 60 grader.

Använd de medföljande mattspikarna för att ge stabilitet vid placering av Arena 180/170 på tjock eller kraftig matta. Mattspikarna kan skruvas i för hand i gummifötterna under högtalarna.

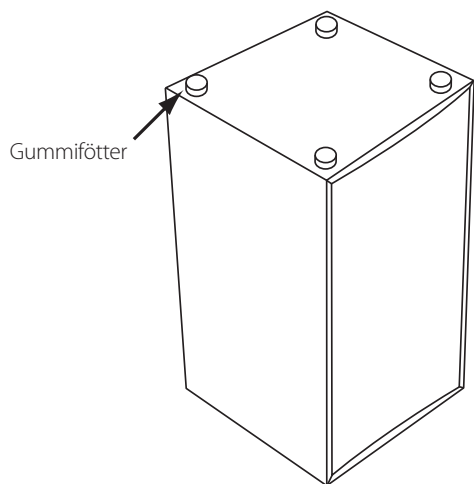
FÖRSIKTIGHET: Golvhögtalare har en hög tyngdpunkt och kan bli instabila och falla i händelse av jordbävning eller om de gungas, välts eller placeras fel. Överväg att fästa högtalarna i väggen bakom dem med hjälp av samma material som används för att hänga upp bokhyllor och annat på väggen. Du har ansvar för korrekt installation och korrekt val av utrustning.



Normalt ökas basen när högtalaren kommer närmare ett hörn eller en vägg.

För bästa resultat rekommenderar vi att högtalarna sätts minst 51 cm (20 tum) från sidoväggarna.

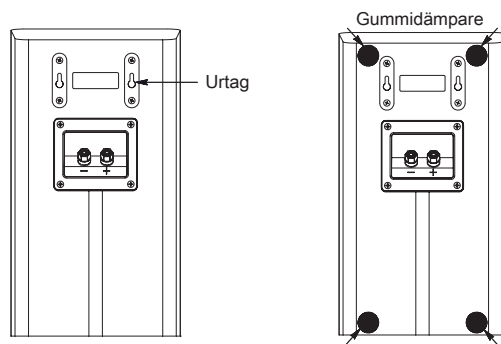
- Placera Arena 130/120 hyllhögtalare så att deras diskanters är ungefär i öronhöjd. Ta bort skyddstejpen och fäst de fyra gummifötterna i respektive hörn under högtalaren.



VÄGGMONTERA ARENA 120

Arena 120 högtalare är designade för att monteras direkt på väggen. Varje högtalare har två urtag på baksidan för två 38 mm (1-1/2 tum) nr 10 träskruvar som fästs i väggen. Om det inte finns några väggfästen tillgängliga ska du installera en förankring som passar 38 mm (1-1/2 tum) nr 10 träskruv.

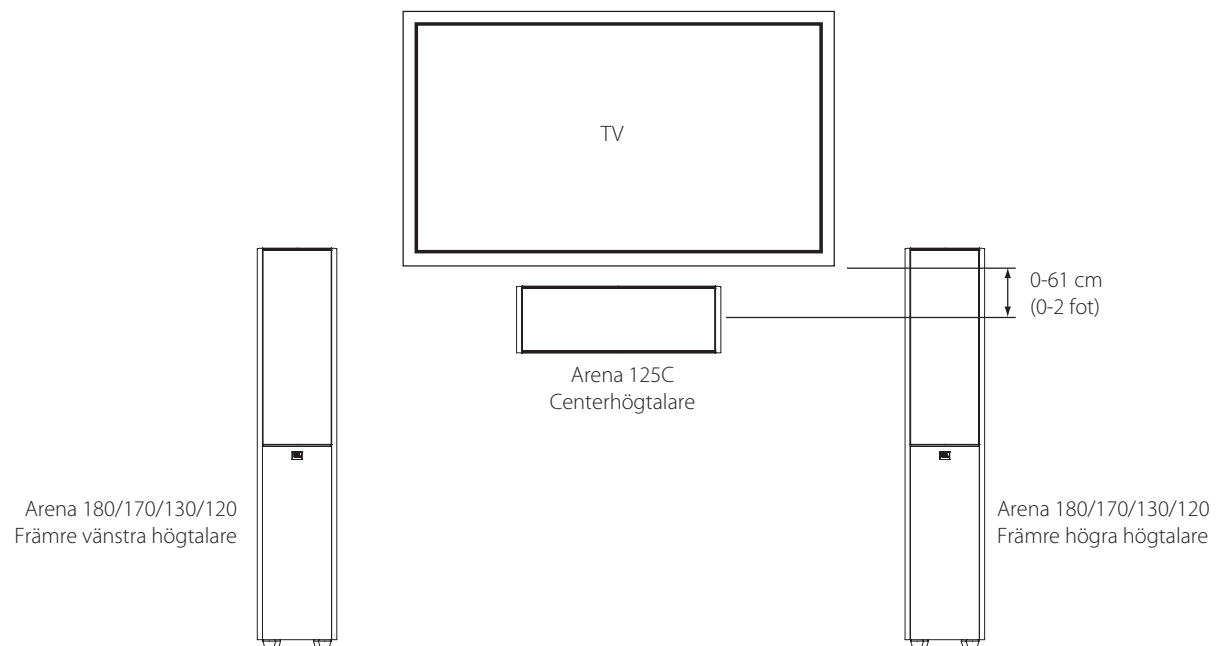
OBS! Du ansvarar för korrekt val och användning av utrustning för väggmontage (finns i verktygs- och utrustningsbutiker) så att högtalarna sitter korrekt och säkert.



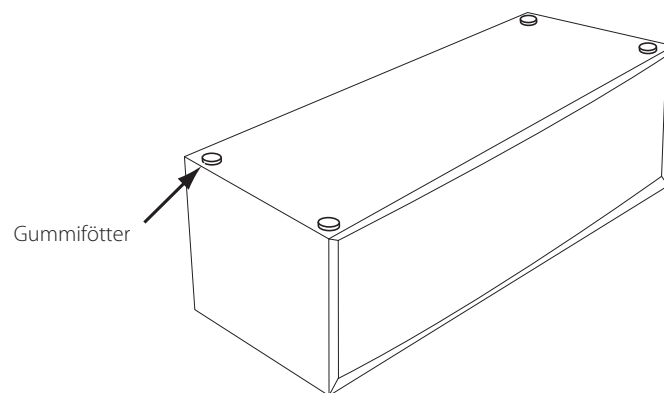
- 1) Ta den medföljande väggmallen och märk platser på väggen för monteringskruvarna.
- 2) Fäst två 38 mm (1-1/2 tum) nr 10 träskruvar i väggen på platserna markerade i steg 1. Lämna 1,6 mm (1/16 tum) mellan väggen och huvudet på skruven. Om det inte finns fäste ska du installera förankring.
- 3) Skydda väggen med de fyra gummidämparna (medföljer) på föreslagna platser.
- 4) Placera högtalaren på väggen genom att rätta in hålen på högtalarens baksida med skruvarna på väggen. När den placerats korrekt ska högtalaren glida ner något och därmed sitta säkert.

Arena 125C

Centerhögtalaren bör placeras direkt ovanför eller under TV:ns mitt. Högtalarens diskantenheter bör inte vara mer än 61 cm (2 fot) ovanför eller under främre vänster och höger högtalare.



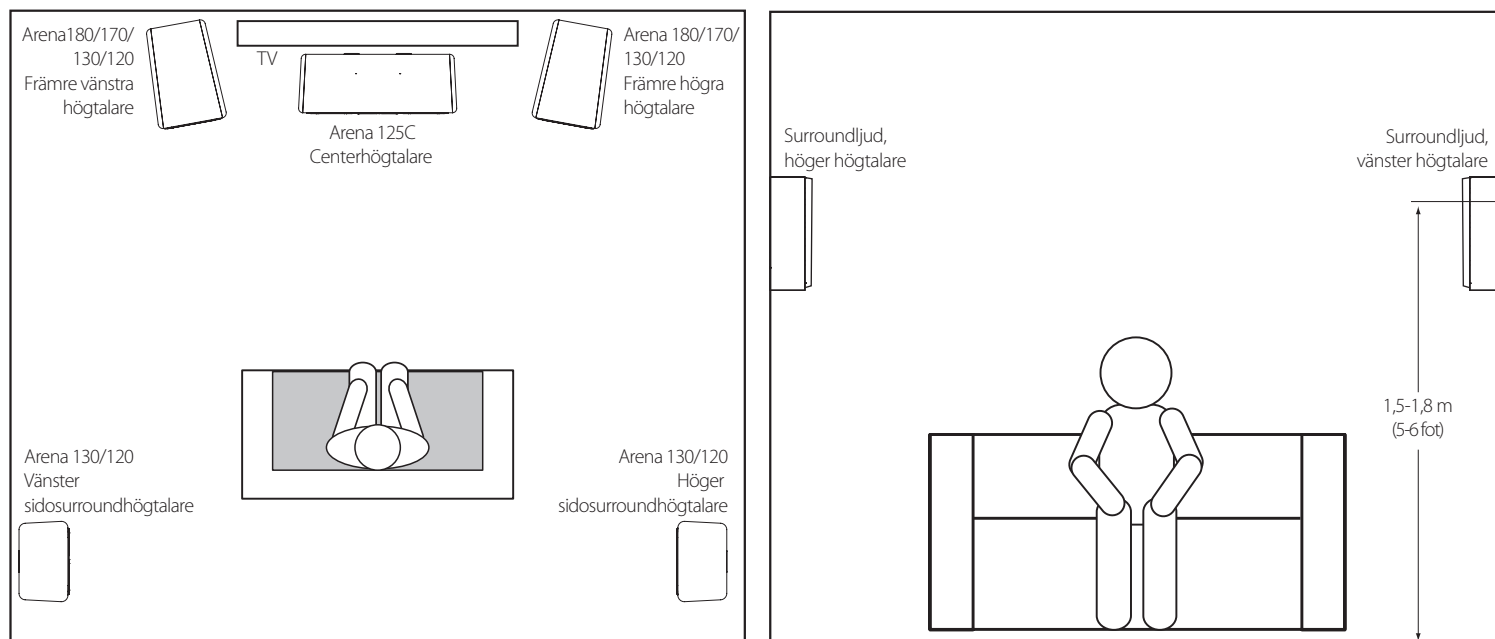
- Ta bort skyddstejpen och fäst de fyra gummifötterna i respektive hörn under högtalaren.



ARENA 130/120 – SURROUNDKANALER (5.1-KANALSYSTEM)

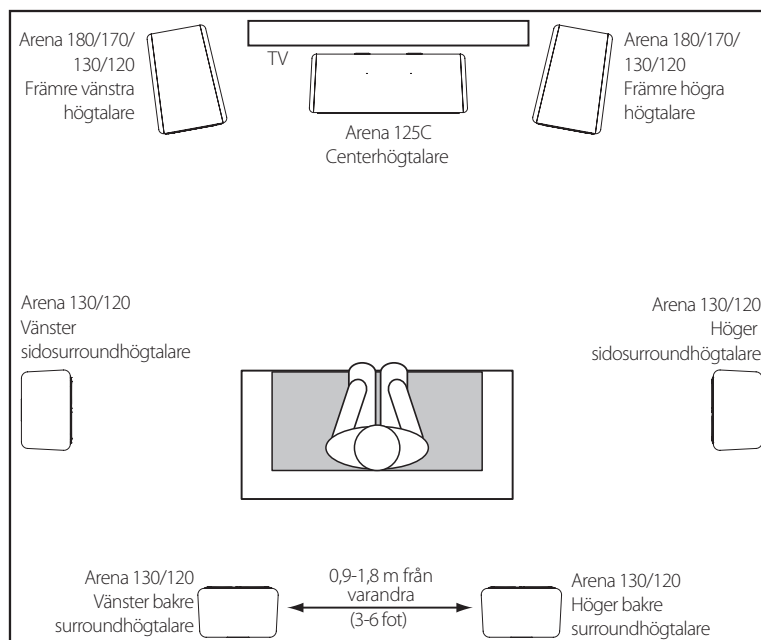
När du använder högtalarna som surroundhögtalare i ett 5.1-system, ska de placeras något bakom lyssningsplatsen riktade mot varandra. Helst ska de placeras 1,5-1,8 m (5-6 fot) högt. En alternativ placering är på väggen bakom riktade framåt. Surroundhögtalarna ska inte märkas när de spelar. Experimentera med placeringen tills ett diffust, bakgrundsljud ljud kommer från främre vänster och höger högtalare samt från centerhögtalaren.

Om du använder Arena 130 bokhylla för väggmonterat surround ska du vara noga med att inte blockera öppningen på baksidan.



ARENA 130/120 – SURROUNDKANALER (7.1-KANALSYSTEM)

När du använder högtalarna som surroundhögtalare i ett 7.1-system ska sidohögtalarna placeras direkt bredvid lyssningsplatsen minst 1,5-1,8 m (5-6 fot) högt. Placera bakre surroundhögtalarna på väggen bakom lyssningsplatsen även de minst 1,5-1,8 m (5-6 fot) högt och 0,9-1,8 m (3-6 fot) ifrån varandra.



ANSLUTNINGAR

FÖRSIKTIGHET: Kontrollera att alla elektriska komponenter i systemet är avstängda (och helst bortkopplade från ström) innan du gör några anslutningar.

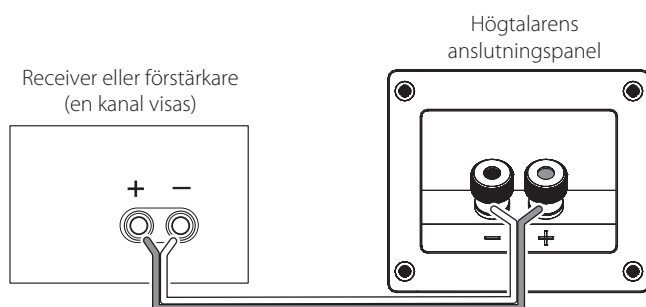
Högtalare och förstärkare har motsvarande positiva och negativa ("+" och "-") kontakter. Alla högtalare i Arena-serien har kontakter som är märkta "+" och "-" på kontakten. Dessutom är "+"-kontakterna rödmärkta medan "-"-kontakterna är svarta.

För att säkerställa rätt polaritet ska respektive "+" på förstärkaren anslutas till röd "+" på högtalaren. Anslut "-"-kontakterna på samma sätt men till svart "-". Förväxla inte polariteten ("+" mot "-") när du ansluter. Gör du det blir stereobilden otydlig och basen sämre.

VIKTIGT: Se till att de skalade (+) - och (-) -kablarna eller kontakterna inte vidrör varandra eller den andra anslutningen. Kontakt mellan kablarna kan orsaka kortslutning som kan skada recievern eller förstärkaren.

ENKEL ENKABELSANSLUTNING

Anslut förstärkaren till respektive högtalare enligt bilden nedan.



SKÖTA OM HÖGTALARNA

- Placera inga andra föremål ovanpå högtalaren.
- Torka av högtalaren med en ren, torr trasa för att få bort damm. Fuktiga trasor kan matta högtalarens yta. Använd inte lösningsmedel som bensen, thinner eller alkohol på högtalarlådan.
- Spraya inte kemikalier nära lådan.
- För att ta bort damm från högtalarens front ska du använda dammsugare med låg sugkraft.
- Tvätta inte fronten med vatten eftersom den kan blekas eller bli ojämn.
- Om högtalarkonerna blir dammiga kan du försiktigt torka av dem med en mjuk pensel. Använd inte fuktig trasa.
- VIDRÖR ALDRIG diskantenheten på något sätt eller med något.

HARMAN Harman International, Inc.
8500 Balboa Boulevard, Northridge, CA 91329 USA

© 2014 Harman International Industries, Incorporated. Alla rättigheter reserverade.

Funktioner, specifikationer och utseende kan komma att ändras utan meddelande.

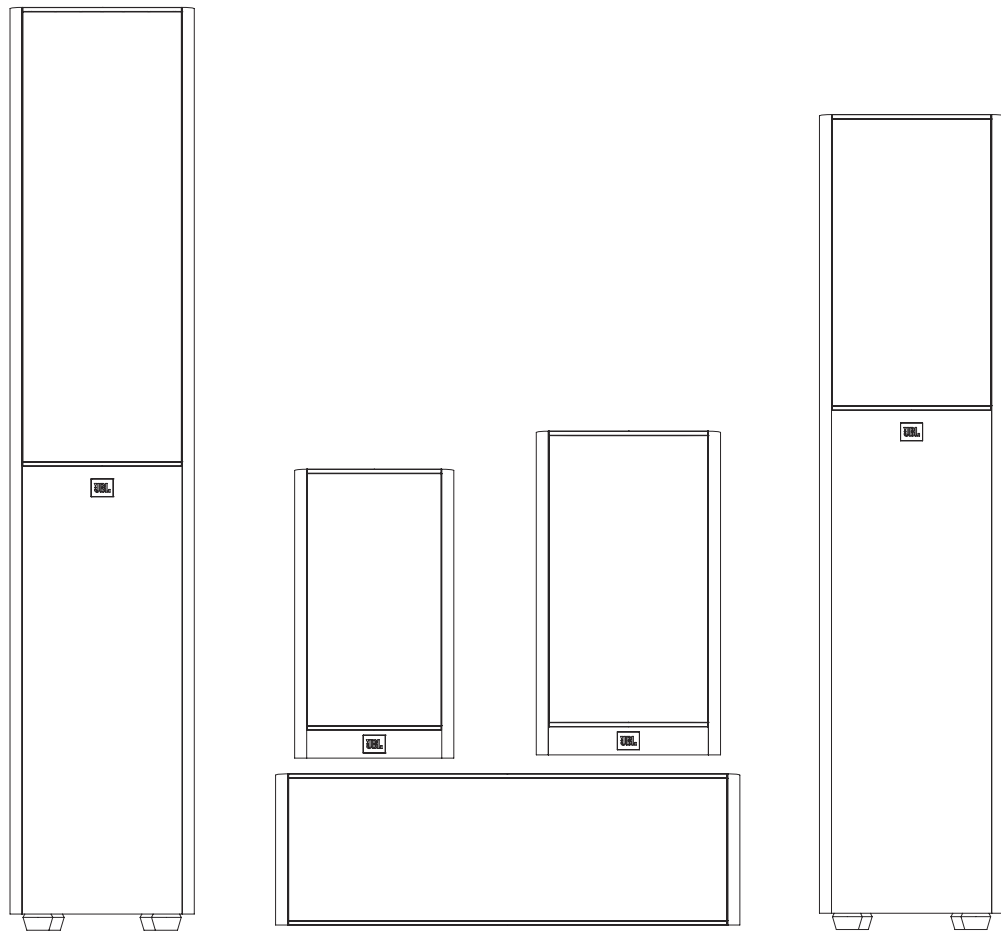
www.jbl.com





JBL[®] ARENA-SERIEN

Højtalere



TAK FOR DIT VALG AF DETTE JBL®-PRODUKT

I over 68 år har JBL®'s ingeniører været involveret i hvert enkelt aspekt af optagelse og gengivelse af musik og film – fra live-koncerter til optagelse, du afspiller på farten og i dit hjem, i din bil og på dit kontor.

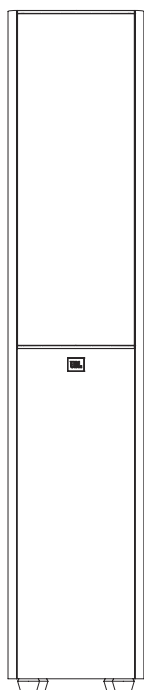
Vi er overbevist om, at det JBL-system, du har valgt, vil give dig alt den lydgæde, du forventer – og at du igen vil vælge produkter fra JBL, næste gang du overvejer at anskaffe yderligere lydudstyr.

MEDFØLGENDE DELE

Hver æske indeholder én eller to højttalere afhængigt af modellen som angivet nedenfor.

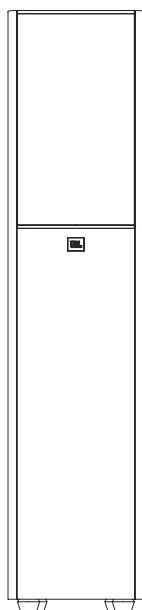
Arena 180

(1) Arena 180-højttaler



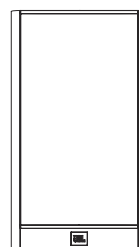
Arena 170

(1) Arena 170-højttaler



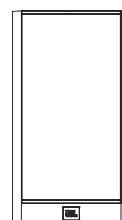
Arena 130

(2) Arena 130-højttalere



Arena 120

(2) Arena 120-højttalere



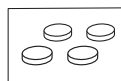
Arena 125C

(1) Arena 125C-højttaler



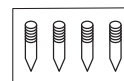
Gummifod

Arena 125C = 4
Arena 130/120 = 8



Tæppe-spikes

(Arena 180/170)



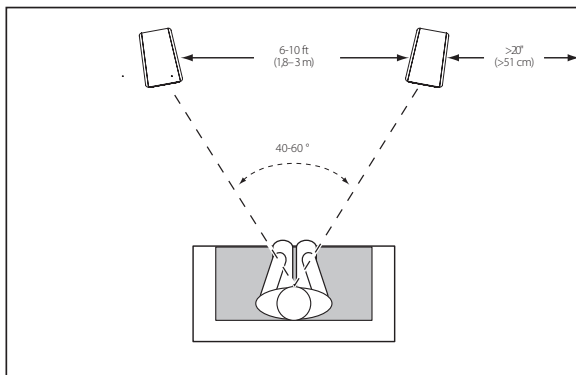
PLACERING

ARENA 180/170/130/120 – VENSTRE OG HØJRE KANAL

De bedste resultater opnås ved at placere højttalerne med 6-10 fod (1,8-3 m) afstand. Stereobilledet kan forbedres ved at rette højttalerne mod lyttepositionen. Højttalerne leverer den mest nøjagtige stereogengivelse, når vinklen mellem lytteren og højttalerne er 40-60°.

Brug de medfølgende tæppe-spikes til at opnå stabilitet, hvis du placerer Arena 180/170-højttalerne på et tykt eller plysset tæppe. Tæppe-spikes'ene kan manuelt skrues i hver gummifod i bunden af højttalerne.

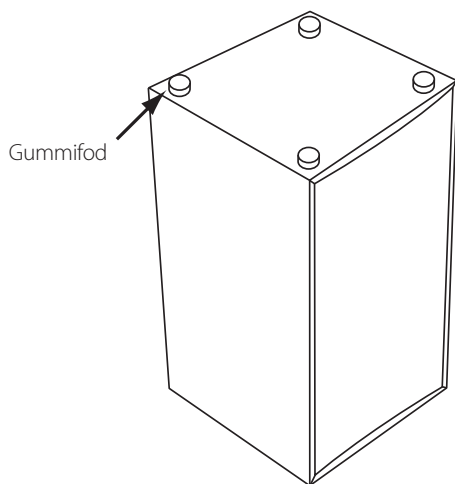
FORSIGTIG: Gulvhøjttalere (tower) har et højt tyngdepunkt og kan blive ustabile og vælte i forbindelse med jordskælv, eller hvis de vippes, skubbes til eller placeres på upassende steder. Overvej at fastgøre disse højttalere til væggen bag dem ved brug af de monteringsdele, der egner sig til forankring af bogreoler og vægudsmykning. Du er ansvarlig for korrekt montering og passende valg af monteringsdele.



Generelt forøges basoutputet, når højttaleren flyttes tættere på en væg eller et hjørne.

Af hensyn til optimal ydelse anbefaler vi, at du placerer højttalerne med mindst 20" (51 cm) afstand af sidevæggene.

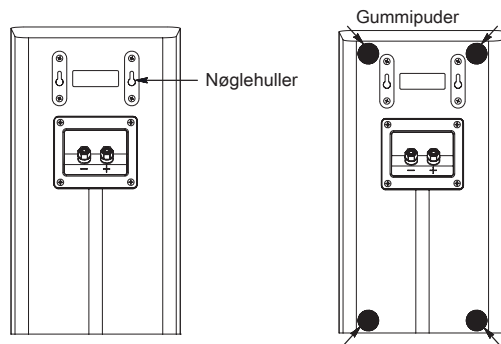
- Placer Arena 130/120-reolhøjttalerne, således at deres tweeter omtrentligt befinder sig ved øreniveau. Pål klæbesiden af, og monter 4 stk. gummifodder i hjørnerne i bunden af hver højttaler.



VÆGMONTERING AF ARENA 120

Vi har designet Arena 120-højttalerne til montering direkte på en væg. Hver højttaler har to nøglehuller på bagsiden og kræver 2 stk. 1-1/2" (38 mm), #10 træskruer fastgjort til en vægstolpe. Hvis der ikke er nogen stolpe til stede i væggen, skal du benytte rawlplugs, der passer til 1-1/2", #10 skruer.

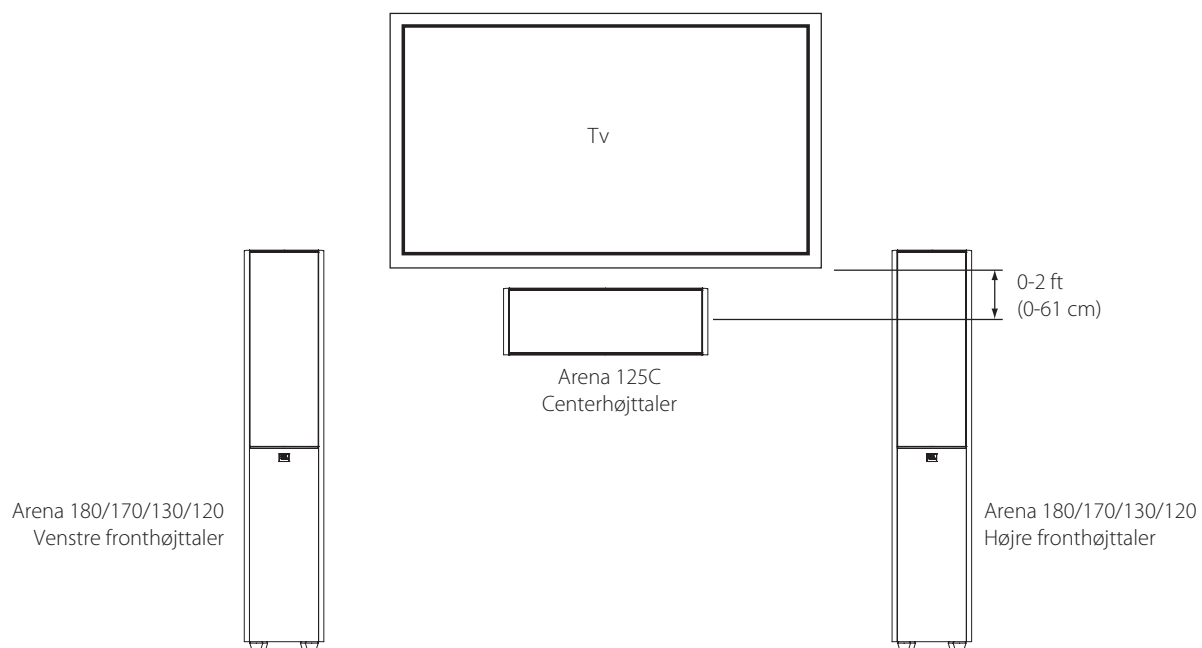
BEMÆRK: Du er ansvarlig for korrekt valg og brug af monteringsdele (tilgængelige hos isenkræmmere), som sikrer korrekt og sikker vægmontering af højttalerne.



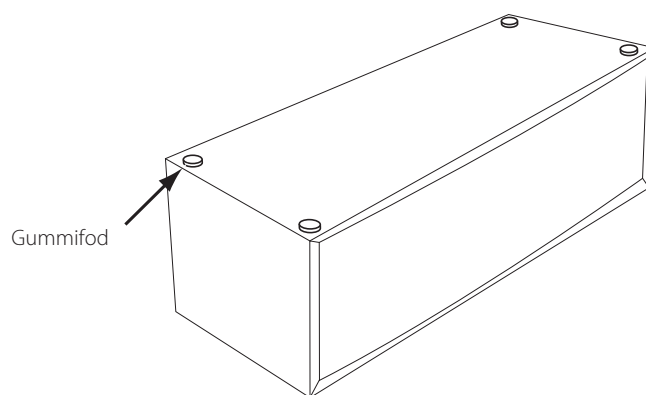
- 1) Brug den medfølgende vægskabelon til at markere de steder på væggen, hvor du vil placere monteringsskrueerne.
- 2) Monter 2 stk. 1-1/2" (38 mm), #10 træskruer på væggen ved at følge markeringerne fra Trin 1. Sørg for at efterlade 1/16" (1,59 mm) mellemrum mellem væggen og skruetopet. Hvis der ikke er nogen stolpe til stede i væggen, skal du benytte passende rawlplugs.
- 3) Beskyt væggen ved at montere 4 stk. gummipuder (medfølger) på de foreslåede steder.
- 4) Placer højttaleren på væggen ved at justere nøglehullerne på bagsiden af højttaleren over skruetopene på væggen. Når højttaleren er korrekt placeret, bør den glide en smule ned og falde på plads.

ARENA 125C

Vi anbefaler placering af centerhøjtaleren direkte over eller under tv-skærmen. Højtaleren bør ikke befinde sig mere end 2 ft (61 cm) over eller under tweeterne på venstre og højre fronthøjtaler.



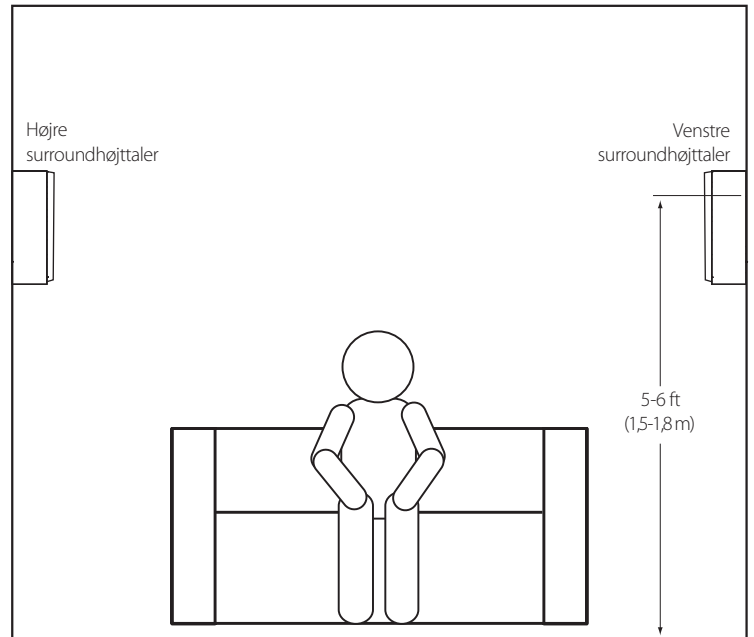
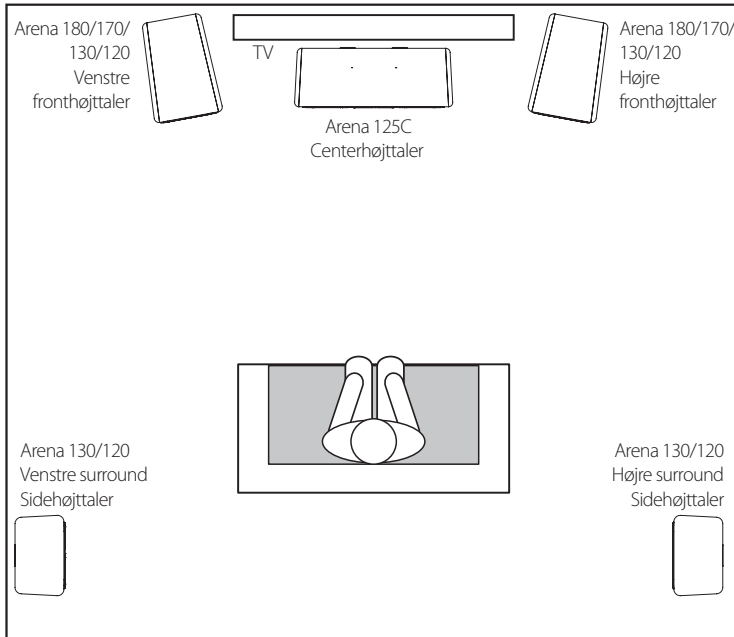
- Pil klæbesiden af, og monter 4 stk. gummifødder i hjørnerne i bunden af centerhøjtaleren.



ARENA 130/120 – SURROUNDKANALER (5.1-KANALSYSTEM)

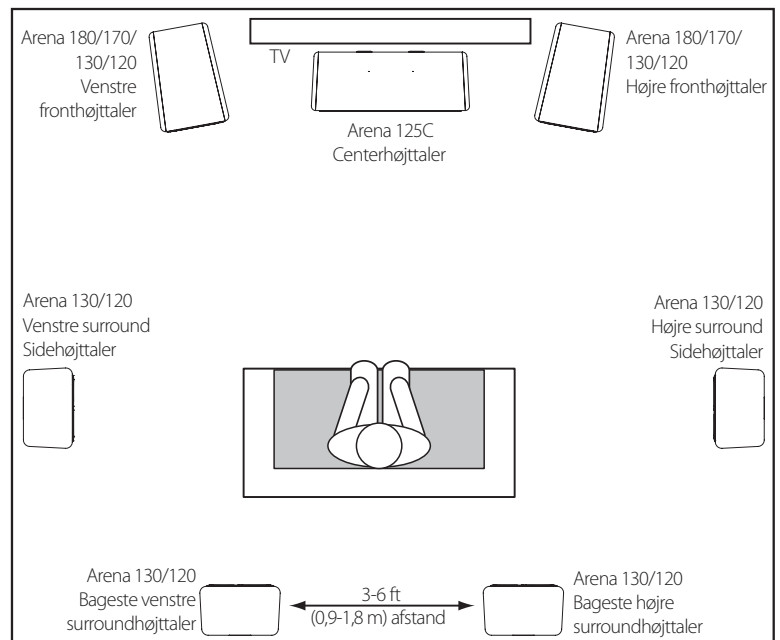
Når du bruger disse højttalere som surroundhøjttalere i et 5.1-kanalsystem, skal du placere dem en smule over lyttepositionen og vende dem mod hinanden. Ideelt skal de placeres 5-6 ft (1,5-1,8 m) over gulvet. En alternativ placering kan være fremadvendende på en væg bag lyttepositionen. Surroundhøjttalerne bør ikke i sig selv træde frem, når de afspiller. Eksperimenter med placeringen, indtil du hører en diffus, omgivende lyd, der ledsager de lyde, de hører fra den forreste venstre og den forreste højre højttaler samt centerhøjttaleren.

Hvis du bruger Arena 130-reolhøjttaleren som en vægmonteret løsning, skal du sikre dig, at bagportens åbning ikke blokeres.



ARENA 130/120 – SURROUNDKANALER (7.1-KANALSYSTEM)

Når du bruger disse højttalere som surroundhøjttalere i et 7.1-kanalsystem, skal du placere surroundsidehøjttalerne direkte ud for lyttepositionen mindst 5-6 ft (1,5-1,8 m) over gulvet. Placer de bageste højttalere på væggen bag lyttepositionen – også mindst 5-6 ft (1,5-1,8 m) over gulvet og på mindst 3-6 ft (0,9-1,8 m) afstand af hinanden.



TILSLUTNINGER

FORSIGTIG: Sørg for, at alle systemets elektriske komponenter er SLUKKEDE (og gerne afbrudt fra strikkontakten), før du opretter nogen tilslutninger.

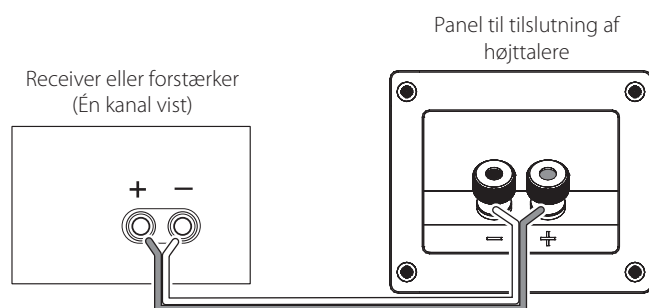
Højttalere og forstærkere har tilsvarende positive og negative tilslutningsterminaler ("+" og "-"). Alle højttalere i Arena-serien har tilslutningsterminaler mærket "+" og "-" på terminaldelen. Yderligere har "+"-terminalerne røde markeringer, mens "-"-terminalerne har sorte markeringer.

Med henblik på at sikre korrekt polaritet skal hver "+"-terminal på bagsiden af forstærkeren eller højttaleren sluttes til den respektive "+"-terminal (rød) på hver højttaler. Tilslut "-"-terminalerne på samme måde. Undgå at oprette tilslutninger med omvendt polaritet (dvs. "+" til "-" eller "-" til "+"). I modsat fald vil der opstå forringet stereobillede og basgengivelse.

VIGTIGT: Sørg for, at terminalerne (+) og (-) ikke kommer i kontakt med hinanden. I modsat fald kan der opstå kortslutning, som kan beskadige receiveren eller forstærkeren.

GRUNDLÆGGENDE TILSLUTNING MED ENKELT KABEL

Slut forstærkeren til hver højttaleren som vist i illustrationen nedenfor.



PLEJE AF DINE HØJTTALERE

- Undgå at placere genstande oven på højttaleren.
- Aftør kabinettet med en ren, tør klud for at fjerne støv. Fugtige klude kan gøre kabinettets finish mindre attraktiv. Benyt ikke flygtige væsker eller opløsningsmidler såsom benzen, acetone eller sprit på kabinettet.
- Påsprøjt ikke kemikalier nær kabinettet.
- Brug en støvsuger på lav sugeseffekt til at fjerne støv fra gitterstoffet.
- Undgå at vaske gitrene i vand, eftersom det kan blege farverne og vride gitrene ud af form.
- Hvis woofer-keglerne bliver støvede, kan du forsigtigt aftørre dem med en tør, blød kalligrafipensel eller en malerpensel. Brug ikke en fugtig klud.
- Berør ALDRIG tweeter-omen med hånden eller andre genstande.

HARMAN Harman International, Inc.
8500 Balboa Boulevard, Northridge, CA 91329 USA

© 2014 Harman International Industries, Incorporated. Alle rettigheder forbeholdt.

Funktioner, specifikationer og udseende kan ændres uden varsel.

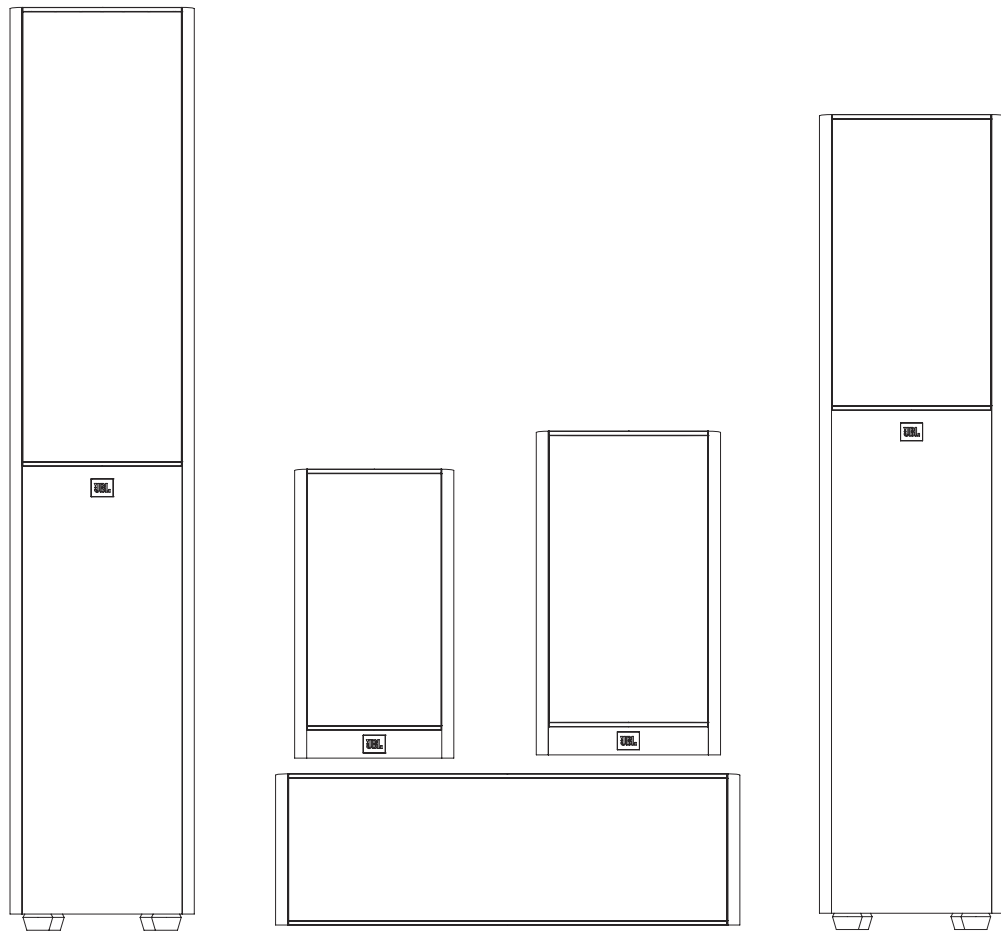
www.jbl.com





JBL® ARENA SERIE

Luidsprekers



DANK U VOOR DE AANKOOP VAN DIT JBL® PRODUCT

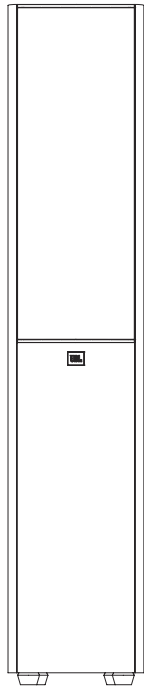
Al meer dan 68 jaar zijn JBL® ingenieurs betrokken bij alle aspecten van muziek en film, zowel opname als reproductie, bij live uitvoeringen en de opnamen waar u thuis, in de auto of op het werk naar luistert.

We zijn ervan overtuigd dat het JBL-systeem dat u hebt gekozen u in alle opzichten het plezier zult geven dat u verwacht - en dat als u overweegt extra audio-apparatuur aan te schaffen, dat u opnieuw zult kiezen voor JBL-producten.

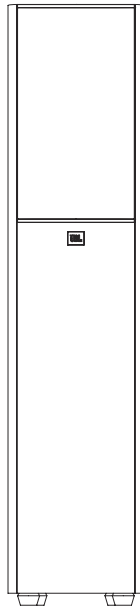
VERPAKKINGSINHOUD

Een verpakking bevat een of twee luidsprekers, afhankelijk van het model, zoals hieronder getoond.

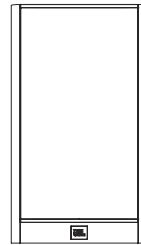
Arena 180
(1) Arena 180 luidspreker



Arena 170
(1) Arena 170 luidspreker



Arena 130
(2) Arena 130 luidsprekers



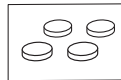
Arena 120
(2) Arena 120 luidsprekers



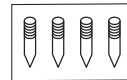
Arena 125C
(1) Arena 125C luidspreker



Rubberen voetjes
Arena 125C = 4
Arena 130/120 = 8



Tapijstiften
(Arena 180/170)



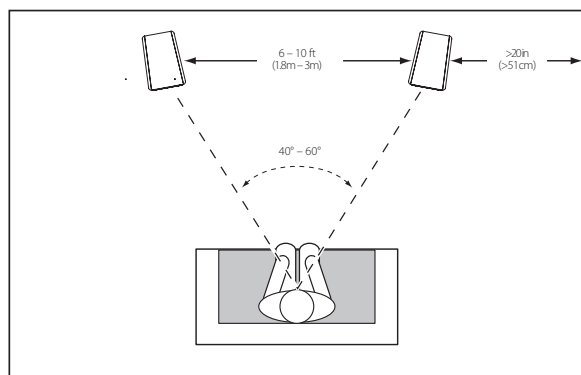
PLAATSING

ARENA 180/170/130/120 – LINKER EN RECHTER KANALEN

Voor het beste resultaat plaatst u de luidsprekers 1,8 m tot 3 m uit elkaar. Richt de luidsprekers op de luisterpositie om het stereobeeld te optimaliseren. De luidsprekers produceren het meest accurate stereo-geluidsbeeld wanneer de hoek tussen de luisteraar en de luidsprekers tussen de 40 en 60 graden is.

Gebruik de meegeleverde tapijstiften voor stabiliteit als u uw Arena 180/170 luidsprekers op een dik tapijt of dikke vloerbedekking plaatst. De tapijstiften kunnen met de hand in de rubbervoeten aan de onderkant worden geschroefd.

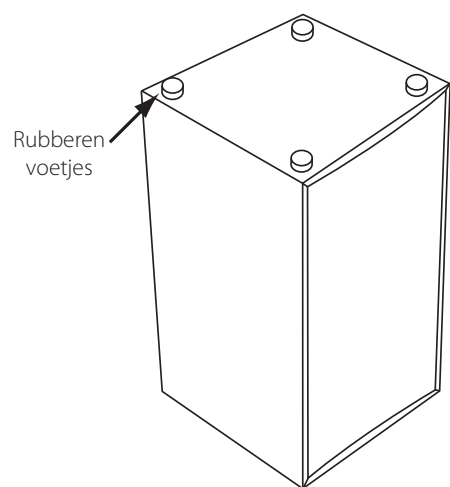
LET OP: Vloerstaande (toren) luidsprekers kan hebben een hoog zwaartekrachtspunt en kunnen instabiel worden en omvallen bij een aardbeving of als ze worden aangedrukt of onjuist worden geplaatst. Overweeg deze luidsprekers aan de muur te veranderen. Gebruik de procedures en de gebruikelijke hardware voor het verankeren van boekenkasten en wandapparaten. U bent verantwoordelijk voor de juiste installatie en juiste keuze van hardware.



De basweergave wordt sterker naarmate de luidspreker dichterbij de muur of een hoek wordt gezet.

Voor de beste prestaties raden wij u aan om de luidsprekers minimaal 51 cm uit de buurt van zijmuren te plaatsen.

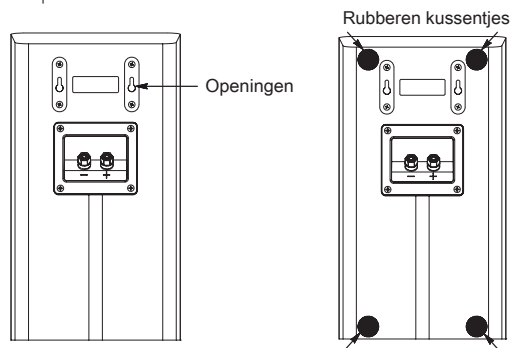
- Plaats de Arena 130/120 plankluidsprekers zodanig dat de tweeters zich ongeveer op oorhoogte bevinden. Verwijder de zelfklevende dragers en bevestig 4 rubberen voetjes aan de hoeken aan de onderkant van elke luidspreker.



DE ARENA 120 AAN DE MUUR MONTEREN

Wij hebben de Arena 120 luidsprekers ontworpen voor muurmontage. Elke luidspreker heeft twee openingen aan de achterkant en vereisen twee 1-1/2" (38mm), #10 houtschroeven voor montage aan draagbalk. Als geen draagbalk beschikbaar is, een anker voor een 1-1/2", #10 schroef installeren.

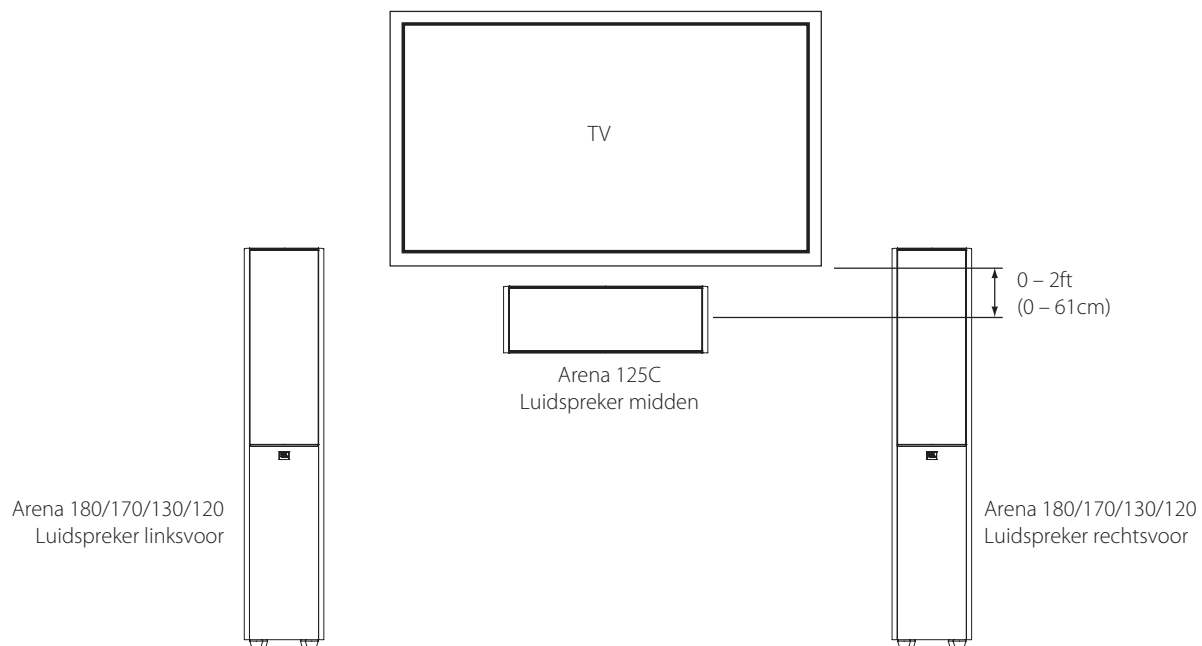
OPMERKING: U bent verantwoordelijk voor de juiste keuze en gebruik van montage-hardware (beschikbaar in bouwmarkten) om correcte en veilige muur-montage van de luidsprekers te verzekeren.



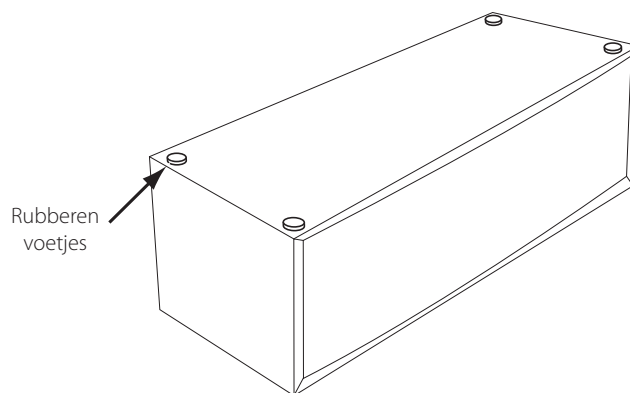
- 1) Gebruik het meegeleverde sjabloon om de posities op de muur te markeren waar u de schroeven wilt monteren.
- 2) Bevestig twee 1-1/2" (38mm), #10 houtschroeven aan de muur met behulp van de markeringen gemaakt in Stap 1. Laat 1,59mm ruimte tussen de muur en de schroefkop. Als een muurbalk niet beschikbaar is, een passend anker gebruiken.
- 3) Bevestig de 4 rubberen kussens (inbegrepen) op de getoonde locaties om de muur te beschermen.
- 4) Plaats de luidspreker op de muur door de openingen aan de achterkant van de luidspreker over de schroefkoppen te plaatsen. Na plaatsen zouden de luidspreker iets naar beneden moeten schuiven en worden vergrendeld.

ARENA 125C

Plaats de middenluidspreker direct boven of onder het midden van uw TV-scherm. De tweeter van de luidspreker moet maximaal 61cm boven of onder de tweeters van het voorste luidsprekers links en rechts zijn.



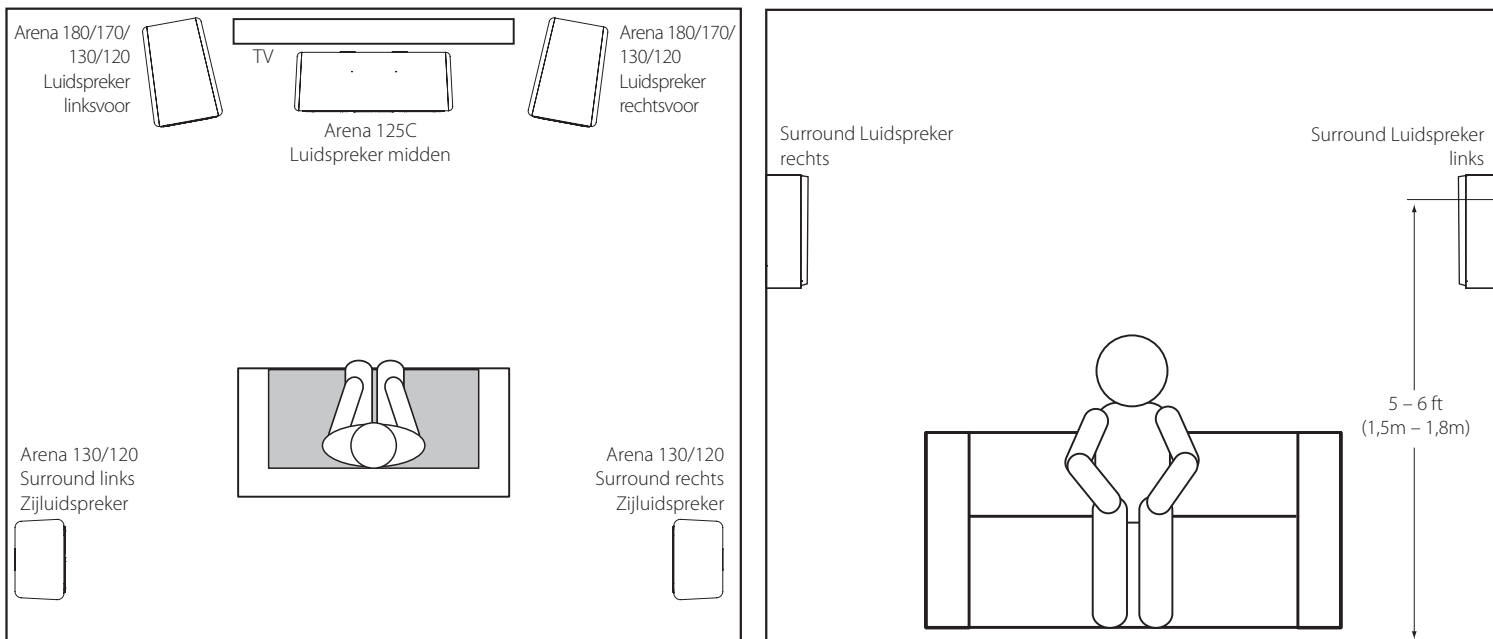
- Verwijder de zelfklevende dragers en bevestig 4 rubberen voetjes aan de hoeken aan de onderkant van de middenkanaalluidspreker.



ARENA 130/120 – SURROUND CHANNELS (5.1-CHANNEL SYSTEM)

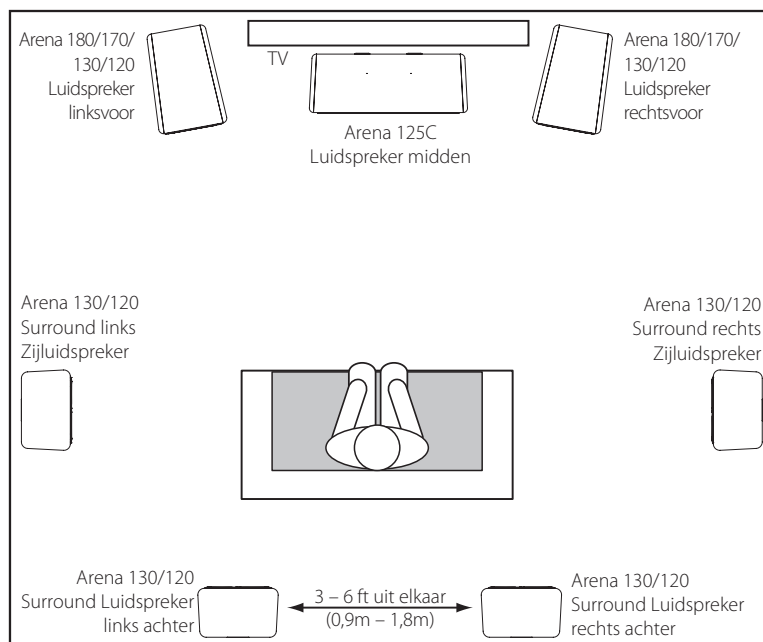
Wanneer u deze luidsprekers gebruikt als surround-channel luidsprekers in een 5.1-kanaals systeem, plaats ze dan iets achter de luisterpositie en tegenover elkaar. Idealiter moeten ze 1,5m - 1,8m boven de vloer staan. Een alternatieve locatie is aan de muur achter de luisterpositie, en naar voren gericht. De surround luidsprekers mogen niet de aandacht op zichzelf vestigen tijdens weergave. Experimenteer met de opstelling tot u een diffuus, ambient geluid hoort van de luidsprekers voor, achter en in het midden.

Als u de Arena 130 boekenplank als een muur-gemonteerde surround-oplossing gebruikt, moet u de opening van de achterste poort niet blokkeren.



ARENA 130/120 – SURROUND CHANNELS (7.1-CHANNEL SYSTEM)

Wanneer u deze luidsprekers als surround-luidsprekers in een 7.1-kanaals systeem gebruikt, plaatst u de surround luidsprekers aan weerszijden direct aan de zijkanten van de luisterpositie, minimaal 1,5 m - 1,8 m boven de vloer. Plaats de surround-achterluidsprekers aan de muur achter de luisterpositie, ook ten minste 1,5 m - 1,8 m boven de vloer en 0,9 m - 1,8 m uit elkaar.



AANSLUITINGEN

LET OP: Zorg ervoor dat alle elektrische componenten van het systeem zijn uitgeschakeld (bij voorkeur loskoppeld van de stopcontacten) alvorens aansluitingen te maken.

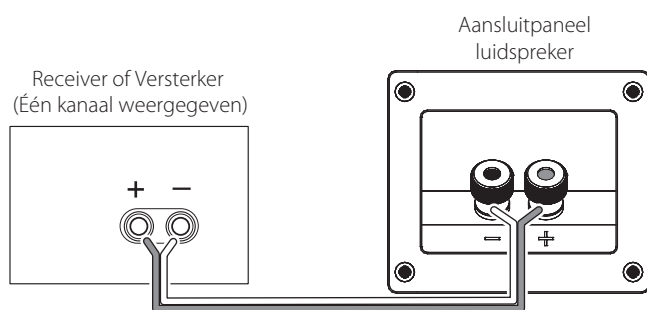
Luidsprekers en versterkers hebben corresponderende positieve en negatieve ("+" en "-") aansluitklemmen. Alle Arena-serie luidsprekers hebben aansluitklemmen die zijn gemarkeerd met "+" en "-" op de aansluitklemmen. Bovendien hebben de "+" klemmen rode markeringen en de "-" klemmen zwarte markeringen.

Om de juiste polariteit aan te houden moeten alle "+"-aansluiting op de achterkant van de versterker of receiver op de corresponderende "+" (rode) aansluiting van de luidsprekers worden aangesloten. De "-" aansluitingen op dezelfde wijze aansluiten. De polariteit van de aansluitingen niet verwisselen (dat wil zeggen "+" naar "-" of "-" naar "+"). Dit zou het stereobeeld nadelig beïnvloeden en de basweergave verminderen.

BELANGRIJK: Zorg ervoor dat de (+) en (-) kabels of connectors elkaar of de andere aansluiting niet raken. Contact van de kabels kan kortsluiting veroorzaken en uw receiver of versterker beschadigen.

BASIC SINGLE KABELAANSLUITING

Sluit de versterker op de luidsprekers aan zoals geïllustreerd in de afbeelding hieronder.



ONDERHOUD VAN DE LUIDSPREKERS

- Plaats geen voorwerpen boven op de luidspreker.
- Veeg de behuizing af met een schone, droge doek om stof te verwijderen. Vochtige doeken kunnen de afwerking aantasten. Gebruik geen vluchtige vloeistoffen zoals benzeen, thinner of alcohol op de behuizing.
- Geen chemicaliën sproeien in de nabijheid van de behuizing.
- Om stof uit het rooster te verwijderen, een stofzuiger op lage zuigkracht gebruiken.
- De roosters niet met water wassen, omdat de kleur kan vervagen of de vorm aangetast kan worden.
- Als de woofer kegels stoffig zijn, kunt u deze zorgvuldig afvegen met een zachte, droge schilderskwast. Gebruik geen vochtige doek.
- De tweeterkoepel NOOIT aanraken of in contact laten komen met voorwerpen.

HARMAN Harman International, Inc.
8500 Balboa Boulevard, Northridge, CA 91329 USA

© 2014 Harman International Industries, Incorporated. Alle rechten voorbehouden

Opties, specificaties en vormgeving kunnen worden gewijzigd zonder voorafgaande kennisgeving.

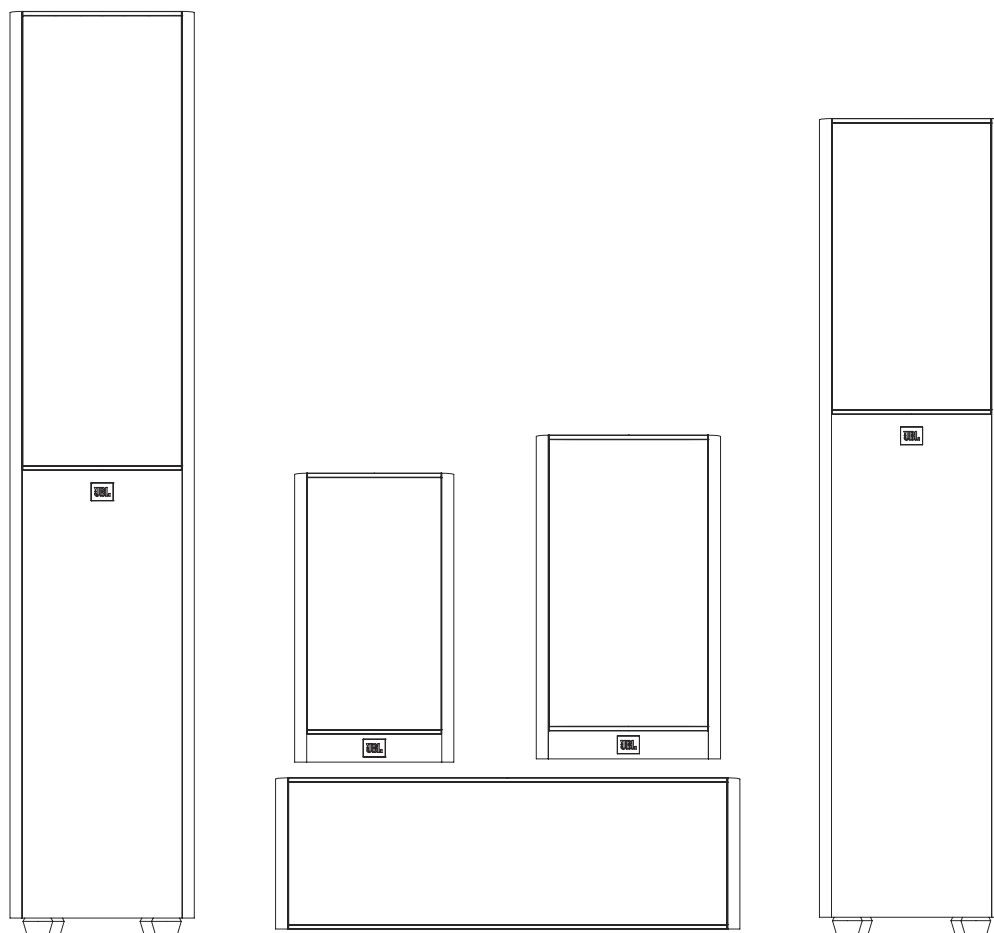
www.jbl.com





SERIA JBL® ARENA

Głośniki



DZIĘKUJEMY ZA WYBRANIE PRODUKTU JBL®

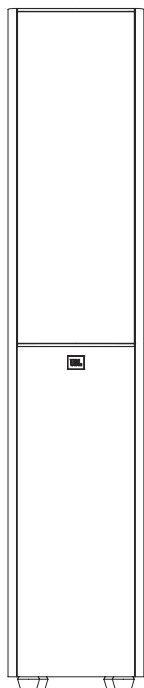
Od ponad 68 lat inżynierowie JBL® troszczą się o każdy aspekt nagrywania i odtwarzania muzyki i filmu – od koncertów na żywo po nagrania odtwarzane w ruchu, w zaciszu domowym, samochodzie lub biurze.

Jesteśmy przekonani, że wybrany system JBL zapewni Ci najwyższy poziom doznań i spełni wszelkie Twoje oczekiwania, a gdy przyjdzie pora na zakup dodatkowego sprzętu audio, znów wybierzesz produkty JBL.

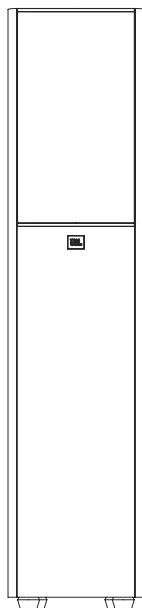
ZAWARTOŚĆ ZESTAWU

Każde pudełko zawiera jeden lub dwa głośniki, zależnie od modelu, jak wskazano poniżej.

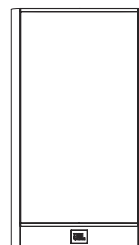
Arena 180
(1) Głośnik Arena 180



Arena 170
(1) Głośnik Arena 170



Arena 130
(2) Głośniki Arena 130



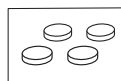
Arena 120
(2) Głośniki Arena 120



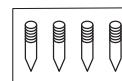
Arena 125C
(1) Głośnik Arena 125C



Gumowe stopy
Arena 125C = 4
Arena 130/120 = 8



Kolce do dywanu
(Arena 180/170)



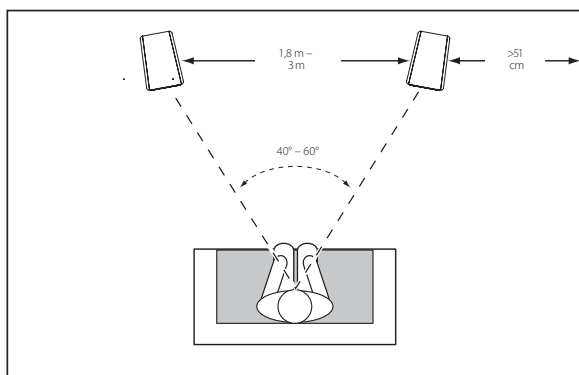
USTAWIENIE

ARENA 180/170/130/120 – LEWY I PRAWY KANAŁ

Aby osiągnąć najlepsze efekty, umieść głośniki w odległości 1,8m – 3 m od siebie. Obrócenie głośników w kierunku pozycji odsłuchu pozwoli na osiągnięcie lepszego dźwięku stereofonicznego. Głośniki zapewnią najlepszą scenę stereofoniczną, jeśli kąt między głośnikami a słuchaczem będzie wynosił między 40 a 60 stopni.

Użyj załączonych kołców do dywanów, aby zapewnić stabilność głośników 180/170 na grubym lub pluszowym dywanie. Kolce do dywanów można ręcznie wkręcić w każdą gumową stopę na podstawie głośnika.

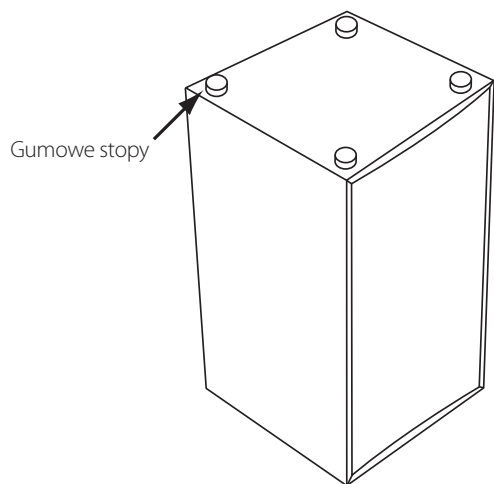
UWAGA: Stojące głośniki (wieże) mają wysoki środek ciężkości, przez co mogą być niestabilne i przewrócić się podczas trzęsienia ziemi lub gdy zostaną popchnięte lub nieodpowiednio ustawione. Warto przymocować głośniki do ściany za nią, postępując zgodnie z zasadami postępowania i korzystając ze sprzętu zwyczajowo stosowanego do mocowania regałów i obiektów naściennych. Użytkownik ponosi odpowiedzialność za poprawną instalację i wybór sprzętu.



Co do zasady moc niskich tonów jest tym większa, im bliżej ściany lub rogu znajduje się głośnik.

W celu osiągnięcia najlepszych efektów zaleca się ustawić głośniki przynajmniej 51 cm od bocznych ścian.

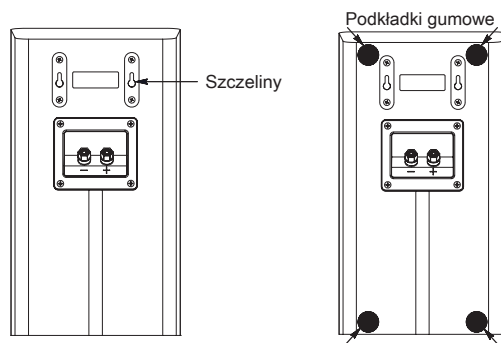
- Ustaw głośniki półkowe Arena 130/120 tak, aby tweetery znajdowały się mniej więcej na poziomie ucha. Zdejmij folię i przymocuj 4 gumowe stopy do dolnych rogów każdego głośnika.



MOCOWANIE GŁOŚNIKÓW ARENA 120 NA ŚCIANIE

Głośniki Arena 120 zostały zaprojektowane z myślą o bezpośrednim montowaniu na ścianie. Każdy głośnik ma z tyłu dwie szczeliny i wymaga dwóch 38-milimetrowych wkrętów do drewna #10 przymocowanych do stelażu ściany. W przypadku braku stelażu należy zamontować kotwę odpowiednią dla 38-milimetrowego wkrętu #10.

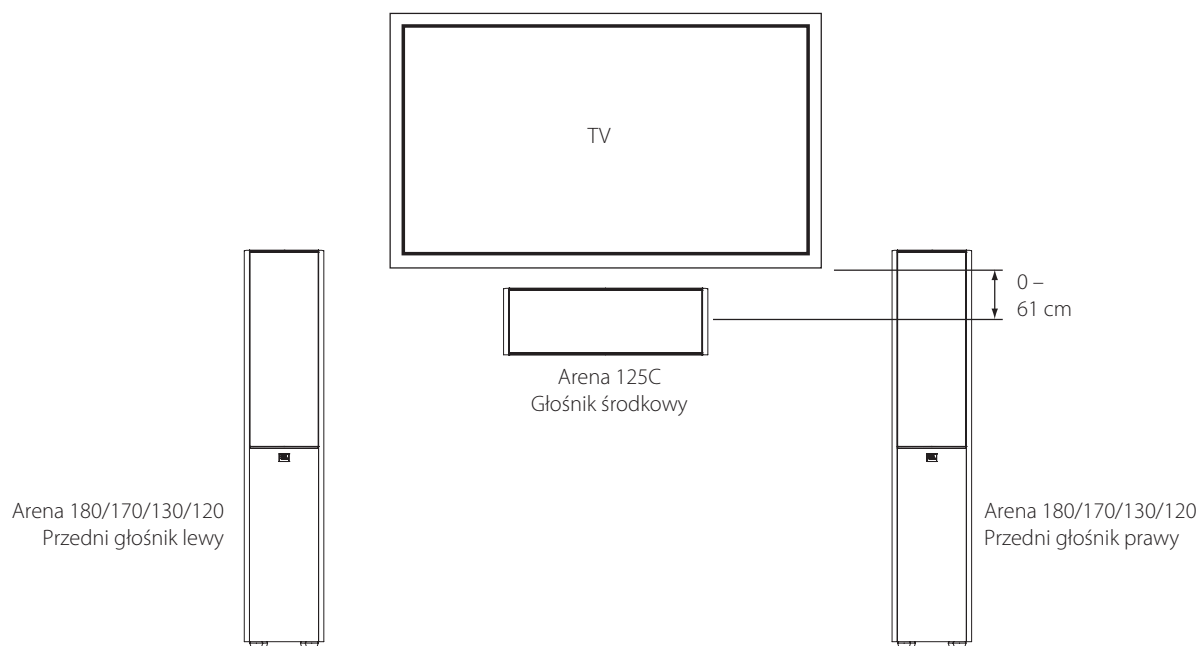
UWAGA: Użytkownik jest odpowiedzialny za odpowiedni wybór i zastosowanie sprzętu do montowania (dostępnego w sklepach z narzędziami), które pozwolą na poprawne i bezpieczne zamontowanie głośników na ścianie.



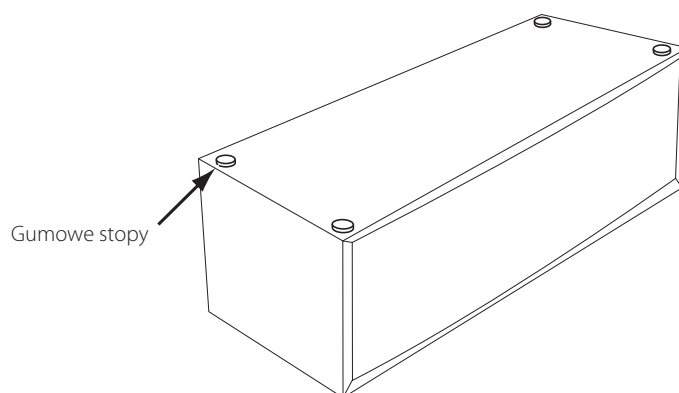
- 1) Korzystając z dołączonego szablonu ściennego, zaznacz pozycje na ścianie, na której chcesz umieścić wkręty montażowe.
- 2) Wkręć dwa 38-milimetrowe wkręty do drewna #10 do ściany, kierując się oznaczeniami z kroku 1. Zostaw odległość 1,59 mm między ścianą a główką wkręta. W przypadku braku stelażu użyj odpowiedniej kotwy.
- 3) Aby zabezpieczyć ścianę, przymocuj 4 podkładki gumowe (dołączone) w sugerowanych miejscach.
- 4) Umieść głośnik na ścianie, dopasowując szczeliny na tyle głośnika do główek wkrętów na ścianie. Jeśli głośnik został odpowiednio ustawiony, powinien zjechać odrobinę w dół i być stabilny.

ARENA 125C

Głośnik środkowy należy ustawić bezpośrednio nad lub pod środkiem ekranu telewizora. Tweetery głośnika powinny znajdować się maksymalnie 61 cm nad lub pod tweeterami przedniego głośnika lewego i prawego.



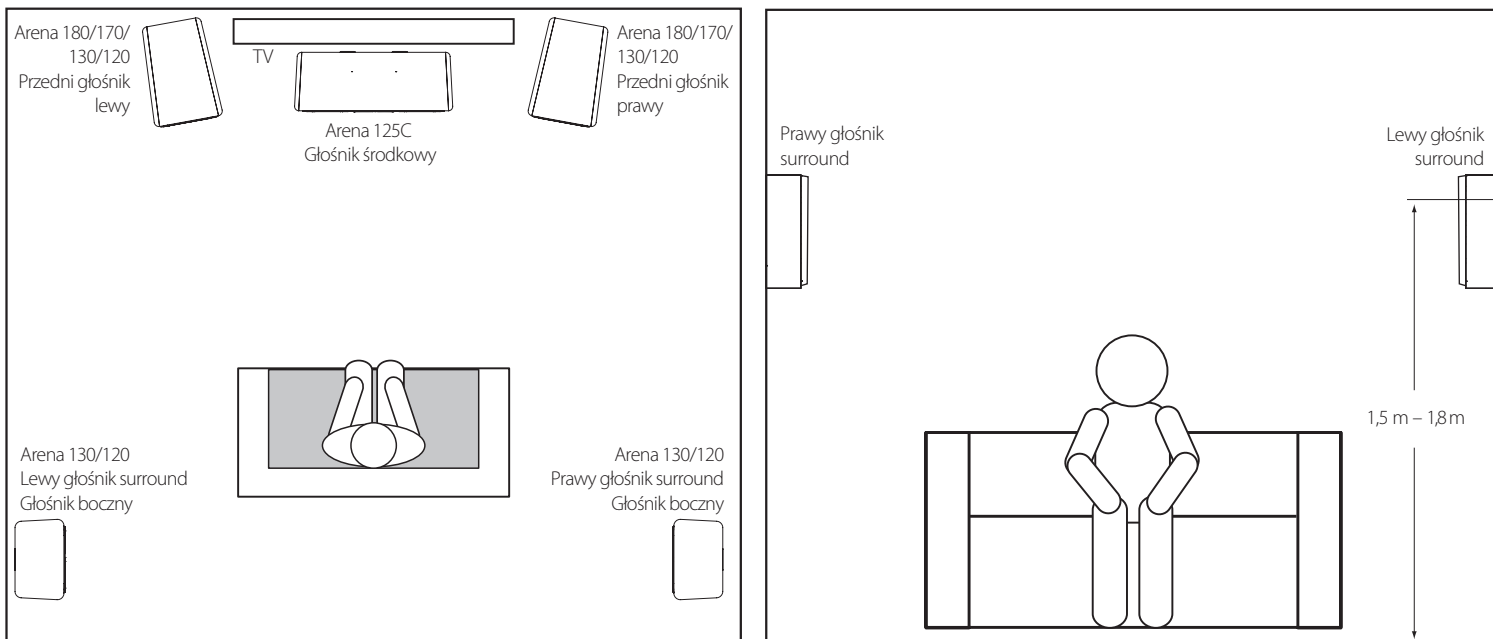
- Zdejmij folię i przymocuj 4 gumowe stopy do dolnych rogów głośnika środkowego.



ARENA 130/120 – SYSTEM SURROUND 5.1

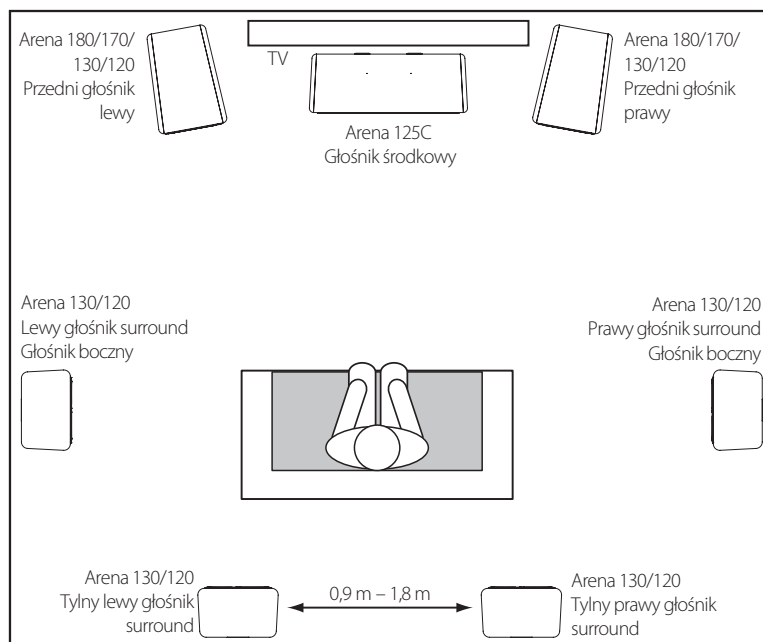
Jeśli używasz głośników w systemie surround 5.1, umieść je odrobinę za pozycją odsłuchu tak, aby były skierowane do siebie. Najlepiej, aby znajdowały się 1,5 m – 1,8 m nad podłogą. Można je również zamontować na ścianie za pozycją odsłuchu, zwrócone do przodu. Głośniki surround nie powinny przykuwać do siebie uwagi podczas odtwarzania. Eksperymentuj z ustawieniem głośników aż do uzyskania rozproszonego, otaczającego dźwięku towarzyszącego dźwiękom generowanym przez przedni głośnik lewy, przedni głośnik prawy i głośnik środkowy.

Jeśli korzystasz z półki Arena 130 jako rozwiązania dla ściennego systemu surround, upewnij się, że tylny port nie jest zablokowany.



ARENA 130/120 – SYSTEM SURROUND 7.1

Jeśli używasz głośników w systemie surround 7.1, umieść boczne głośniki surround bezpośrednio z boku pozycji odsłuchu, przynajmniej 1,5 m – 1,8 m nad podłogą. Umieść tylne głośnik surround na ścianie za pozycją odsłuchu oraz przynajmniej 1,5 m – 1,8 m nad podłogą, w odległości 0,9 m – 1,8 m od siebie.



ZŁĄCZA

UWAGA: Przed podłączeniem należy upewnić się, że wszystkie części elektryczne systemu są wyłączone (i najlepiej odłączone od zasilania).

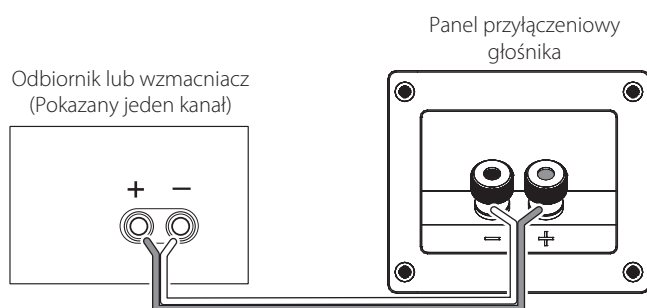
Głośniki i wzmacniacze mają dodatnie i ujemne zaciski połączeniowe („+” i „-”). Wszystkie głośniki serii Arena mają zaciski połączeniowe oznaczone znakami „+” i „-” umieszczone w otworze zaciskowym. Ponadto zaciski „+” są oznaczone na czerwono, zaś zaciski „-” na czarno.

Aby zapewnić poprawną biegunowość, podłącz każdy zacisk „+” z tyłu wzmacniacza lub odbiornika do odpowiedniego zacisku „+” (czerwonego) na każdym głośniku. Podłącz zaciski „-” w podobny sposób. Nie odwracaj biegunowości (np. podłączając „+” do „-” lub „-” do „+”) podczas podłączania. Spowoduje to pogorszenie jakości dźwięku stereofonicznego oraz dźwięków niskotonowych.

WAŻNE: Upewnij się, że przewody lub złącza (+) i (-) nie stykają się ze sobą lub z innym zaciskiem. Dotknięcie przewodów spowoduje spięcie, które może uszkodzić odbiornik lub wzmacniacz.

PODSTAWOWE POŁĄCZENIE JEDNOPRZEWODOWE

Podłącz wzmacniacz do każdego głośnika, jak pokazano na poniższej ilustracji.



DBANIE O TWOJE GŁOŚNIKI

- Nie umieszczaj na górze głośnika przedmiotów.
- Wyczyść obudowę czystą, suchą szmatką, aby usunąć kurz. Użycie mokrej szmatki może uszkodzić wykończenie obudowy. Nie nakładaj na obudowę lotnych płynów lub rozpuszczalników, takich jak benzen, rozpuszczalnik do farb czy alkohol.
- Nie używaj chemikaliów w aerozolu w pobliżu obudowy.
- Aby usunąć kurz z materiału pokrywy głośnika, użyj odkurzacza ustawionego na „niską” moc ssania.
- Nie myj pokryw w wodzie, gdyż może to spowodować wyblaknięcie koloru lub wypaczenie materiału.
- Jeśli stożki niskotonowe zakurzą się, ostrożnie wyczyść je miękkim, suchym pędzlem kaligrafa lub pędzlem malarskim. Nie używaj mokrej szmatki.
- NIGDY nie dotykaj kopułki tweetera ani nie opieraj o nią żadnych przedmiotów.

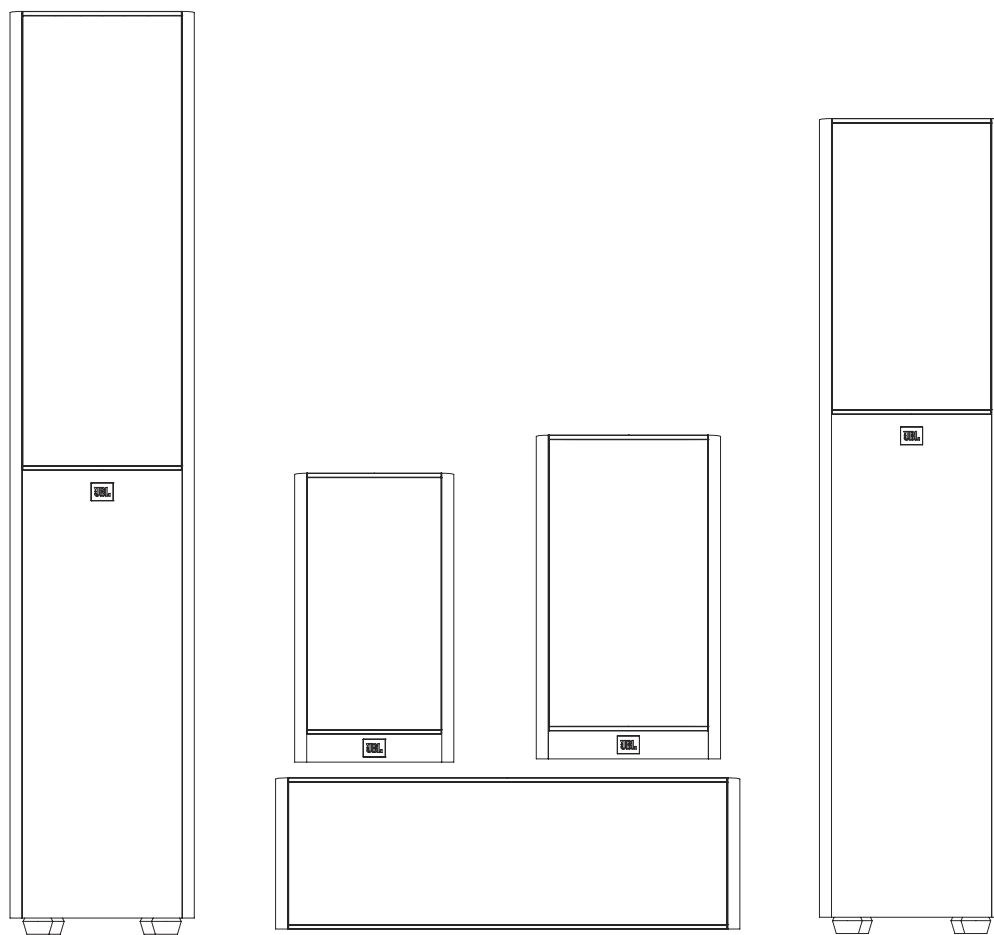
HARMAN Harman International, Inc.
8500 Balboa Boulevard, Northridge, CA 91329 Stany Zjednoczone
© 2014 Harman International Industries, Incorporated. Wszelkie prawa zastrzeżone
Cechy, parametry i wygląd podlegają zmianie bez ostrzeżenia.
www.jbl.com





JBL® ARENA 系列

音箱



感謝您選購本 JBL® 產品

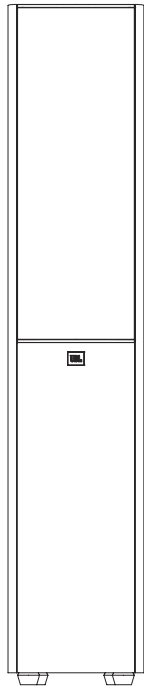
逾 68 年以來，JBL 工程師一直致力於音樂和電影錄音與拷貝的各個方面，其範圍從現場演出，到您在家裡、汽車中、辦公室或是出門在外享受的精彩錄音，不勝枚舉。

我們深信，您所選擇的 JBL 系統可滿足您的期待，讓您享受到每個音符帶來的樂趣。並且，當您考慮再購買音訊設備時，您會再次選擇 JBL 產品。

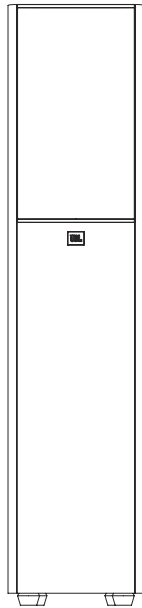
包含的物品

每個包裝盒根據型號包含一個或兩個音箱，如下所示。

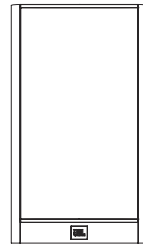
Arena 180
(1) Arena 180 音箱



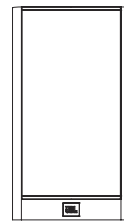
Arena 170
(1) Arena 170 音箱



Arena 130
(2) Arena 130 音箱



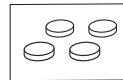
Arena 120
(2) Arena 120 音箱



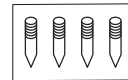
Arena 125C
(1) Arena 125C 音箱



橡膠墊腳
Arena 125C = 4
Arena 130/120 = 8



地毯釘腳
(Arena 180/170)



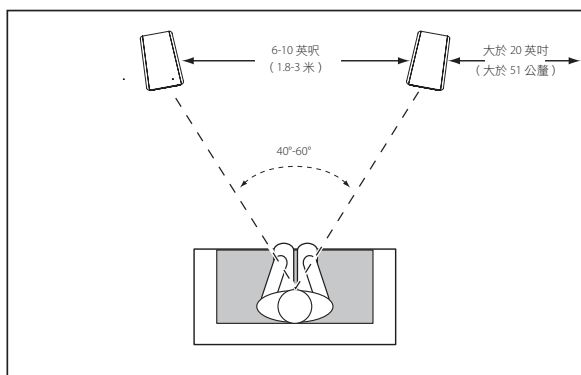
放置

ARENA 180/170/130/120 - 左聲道和右聲道

為達到最佳效果，請讓音箱間隔 6-10 英尺（1.8-3 米）。讓音箱朝向聆聽位置可以改善立體聲聲像。當聆聽者和音箱之間的角度介於 40 到 60 度時，音箱會產生最準確的立體聲聲場。

若將 Arena 180/170 音箱放在厚地毯或絲絨地毯上，請使用隨附的地毯釘腳來確保穩定性。可以將地毯釘腳手動擰入音箱底座上的每個橡膠墊腳。

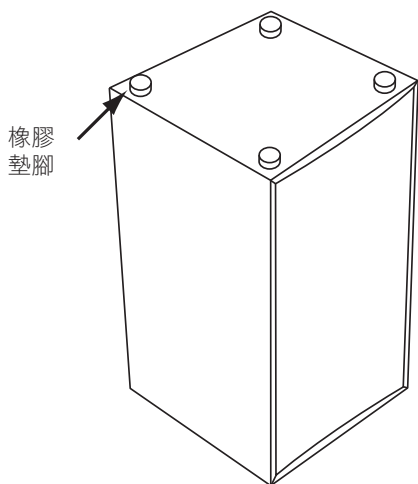
注意：落地式（塔式）音箱重心高，發生地震時或被搖晃、傾斜或放置不當時都可能變得不穩定並翻倒。可考慮採用固定書架和組合櫃所慣用的程序與硬件將這些音箱固定到後牆。您負責正確安裝和適當選擇硬件。



通常，低音輸出會隨著音箱靠近牆壁或角落而增加。

為了達到最佳效能，建議您將音箱放置在距側牆至少 20 英尺（51 公釐）的位置。

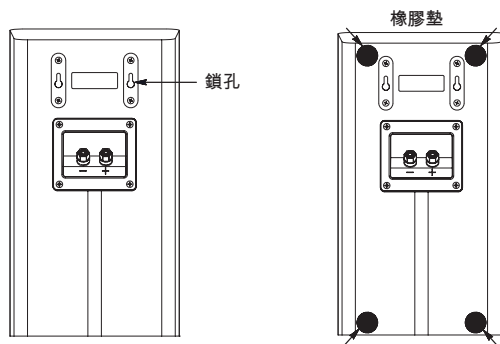
- 放置 Arena 130/120 書架式音箱，使其高音喇叭大概與人耳齊平。撕下粘合底佈並將 4 顆橡膠墊腳貼到每個喇叭底部的邊角。



掛牆安裝 ARENA 120

Arena 120 音箱設計適合直接安裝到牆壁上。每個音箱背面都有兩個鎖孔，需要將兩顆 1-1/2 英寸（38 公釐），#10 木螺釘固定到牆架柱上。若沒有牆架柱，則需安裝適用於 1-1/2 英寸，#10 螺釘的支柱。

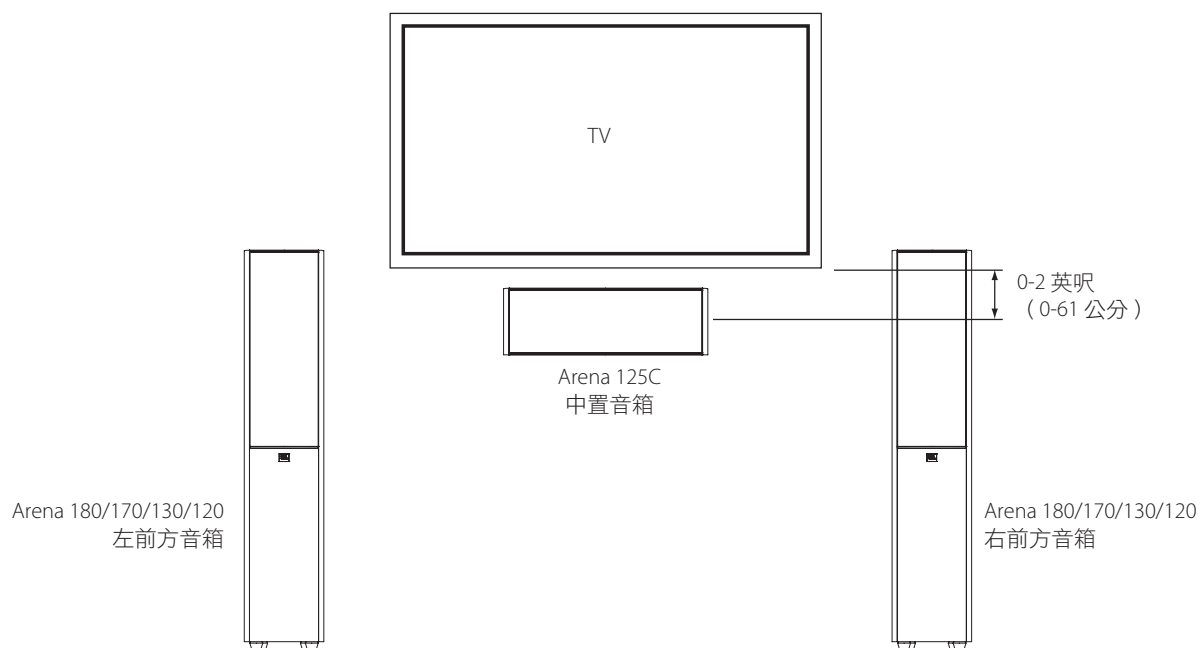
附註：您負責正確選擇和使用安裝硬件（五金店有售），確保音箱正確安全地完成掛牆安裝。



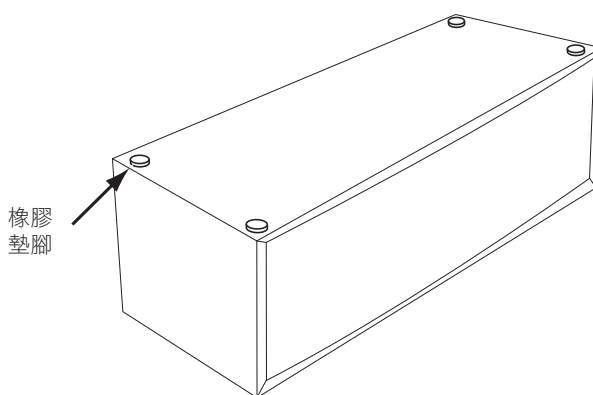
- 1) 使用隨附的牆體模板，在牆上標記要放置安裝螺釘的位置。
- 2) 利用第 1 步中的標記作為指引，將兩顆 1-1/2 英寸（38 公釐），#10 木螺釘固定到牆上。在牆和螺釘頭之間留出 1/16 英寸（1.59 公釐）的空間。若沒有牆架柱，則使用適當的支柱。
- 3) 為了保護牆體，請在建議的位置安裝 4 顆橡膠墊（隨附）。
- 4) 將音箱靠在牆上，同時讓音箱背面的鎖孔與牆上的螺釘頭對準。放置到位後，音箱會向下略為滑動並固定。

ARENA 125C

您應將中置音箱放在電視螢幕中央的正上方或正下方。中置音箱的高音喇叭位於左前方音箱和右前方音箱的高音喇叭上方或下方不得超過 2 英尺（61 公分）。



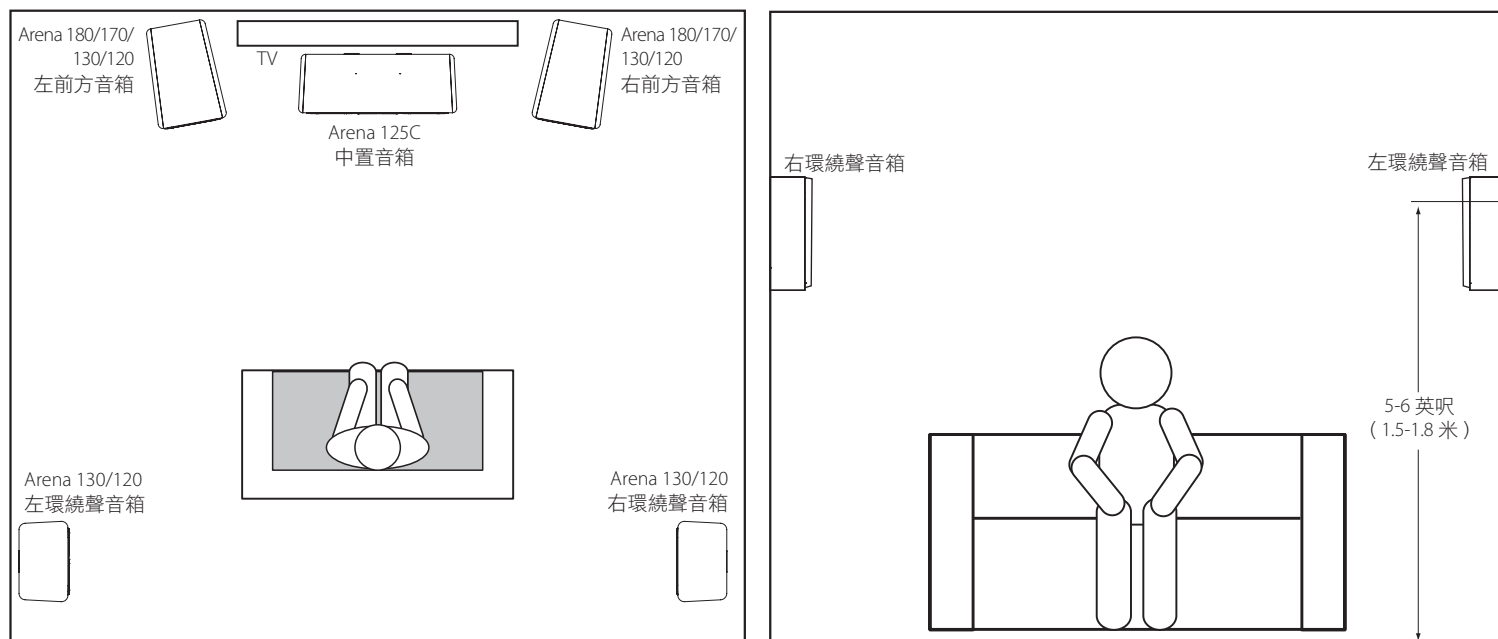
- 撕下粘合底佈並將 4 顆橡膠墊腳貼到中置音箱底部的邊角。



ARENA 130/120 - 多聲道環繞聲 (5.1 聲道系統)

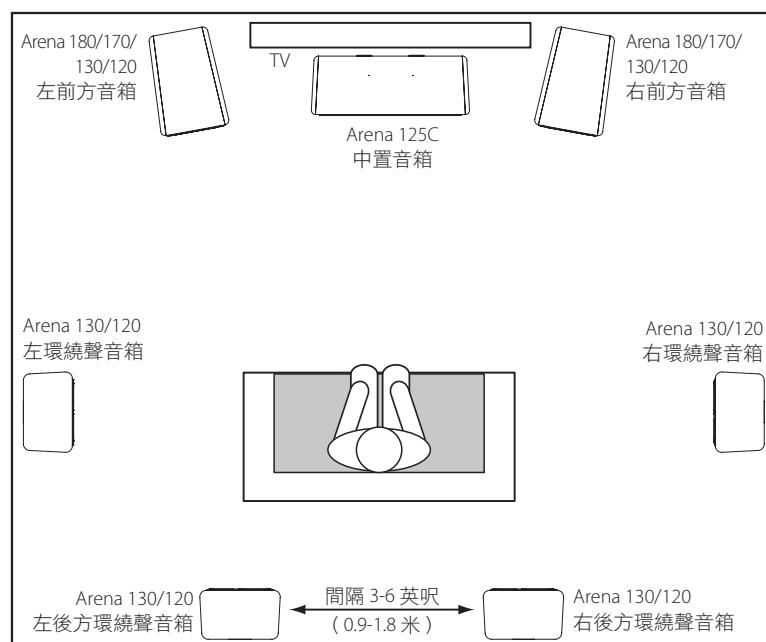
若要在 5.1 聲道系統中將這些音箱用作多聲道環繞聲音箱，請將它們面對面放置，並略低於聆聽位置。理想情況下，應位於地上 5-6 英尺 (1.5-1.8 米)。備用位置是聆聽位置下牆上，並面向前方。環繞聲音箱在播放期間不應「引人注目」。可將其放在不同位置試聽，直至聽到左前方音箱、右前方音箱和中置音箱發出擴散式環境音效為止。

若將 Arena 130 書架式音箱用作掛牆安裝環繞聲解決方案，需確保不要阻塞後方連接埠開口。



ARENA 130/120 - 多聲道環繞聲 (7.1 聲道系統)

若要在 7.1 聲道系統中將這些音箱用作多聲道環繞聲音箱，請將側置環繞聲音箱直接放在聆聽位置各側地上至少 5-6 英尺 (1.5-1.8 米)。將後置環繞聲音箱放在聆聽位置後牆上，同樣在地上至少 5-6 英尺 (1.5-1.8 米) 且彼此間隔 3-6 英尺 (0.9-1.8 米)。



連接

注意：確保先關閉系統的所有電氣元件（最好是從其 AC 插座拔下插頭）然後再連接。

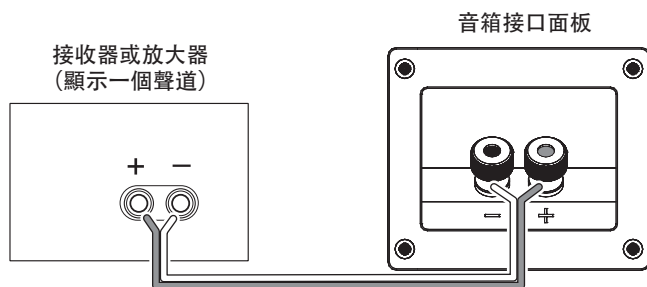
音箱和放大器具有相應的正極和負極（「+」和「-」）連接端子。所有 Arena 系列音箱也都具有端子台組件上標有「+」和「-」的連接端子。此外，「+」端子還帶紅色標記，而「-」端子帶黑色標記。

為了確保正確的極性，需將放大器或接收器背面的每個「+」端子連接到各音箱上相應的「+」（紅色）端子。以類似方式連接「-」端子。連接時切勿弄反極性（即：「+」至「-」或「-」至「+」）。如此會造成立體聲聲像不佳和低音效能下降。

重要事項：確保 (+) 和 (-) 電線或接頭不會相互接觸或接觸到其他端子。碰觸電線可能會導致短路，從而損壞接收器或放大器。

基本的單線連接

將放大器連接到下圖所示的每個音箱。



音箱護理

- 請勿在音箱上方放置物件。
- 使用潔淨乾燥的布條擦拭箱體除塵。潮濕的布條擦拭會使箱體外觀變黯淡。請勿在箱體上使用揮發性液體或溶劑，例如苯、塗料稀釋劑或酒精。
- 請勿在箱體附近噴灑化學物。
- 要除去格柵織物上的灰塵，請使用真空吸塵器並設為「低」吸力。
- 請勿在水中清洗格柵，因為這會使其退色或變得不平整。
- 若低音喇叭振膜佈滿灰塵，可以使用柔軟且乾燥的毛筆或油漆刷小心清掃。請勿使用乾燥的布條。
- 切勿觸摸高音喇叭球頂部份或在其上方放置任何物品。

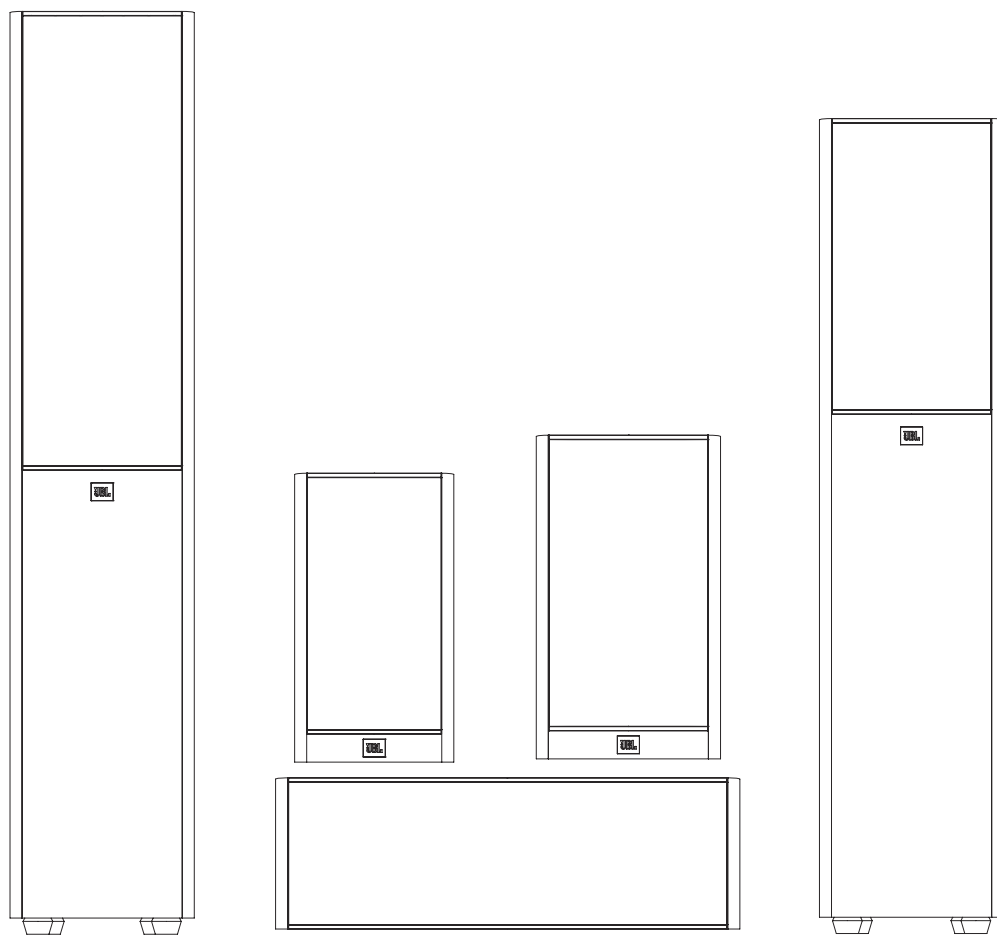
HARMAN Harman International, Inc.
8500 Balboa Boulevard, Northridge, CA 91329 USA
© 2014 Harman International Industries, Incorporated. 保留一切權利。
功能、規格和外觀如有變更，恕不另行通知。
www.jbl.com





JBL® ARENA 系列

扬声器



感谢您选择 JBL® 产品

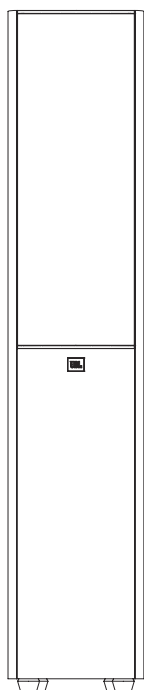
68 年来，JBL® 工程师一直参与到音乐和电影录制和重现的各个制作环节中，包括现场表演以及在路上、家里、车辆中或办公室播放您录制的音频等等。

我们自信这款 JBL 系统能将每一个音符化为最顶级的听觉享受，让您沉醉其中。我们坚信当您需要购置更多音频设备时，JBL 产品必将是您的首选。

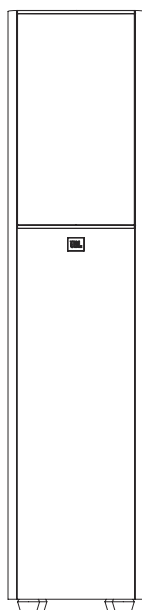
包装内容

每个包装盒内都装有一到两个扬声器，具体取决于您所选择的型号，如下所示。

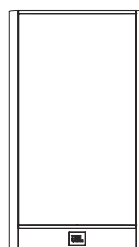
Arena 180
(1) Arena 180 扬声器



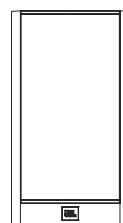
Arena 170
(1) Arena 170 扬声器



Arena 130
(2) Arena 130 扬声器



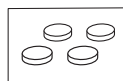
Arena 120
(2) Arena 120 扬声器



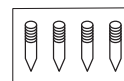
Arena 125C
(1) Arena 125C 扬声器



橡胶垫脚
Arena 125C = 4
Arena 130/120 = 8



地毯支脚
(Arena 180/170)



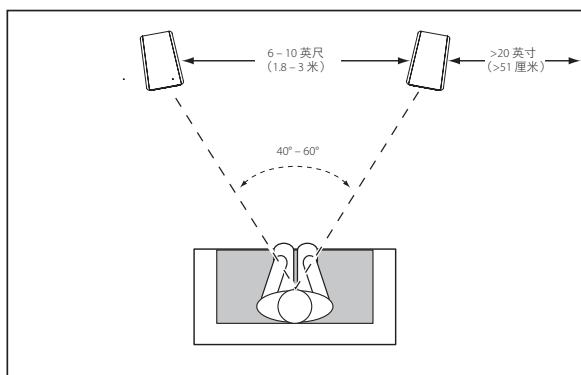
布置

ARENA 180/170/130/120 - 左和右声道

为获得最佳音效，请确保扬声器之间保持 6 - 10 英尺（1.8 - 3 米）的距离。调整扬声器角度以朝向收听位置，可提升立体声声场成像。听众和扬声器之间的角度保持在 40 至 60 度之间时，扬声器才能够产生出最准确的立体声声场。

若要将 Arena 180/170 扬声器摆放在厚垫或厚毯上，请使用随附的地毯支脚以保持稳定性。可使用螺钉，手动将这些支脚固定到扬声器底部的每个橡胶支脚中。

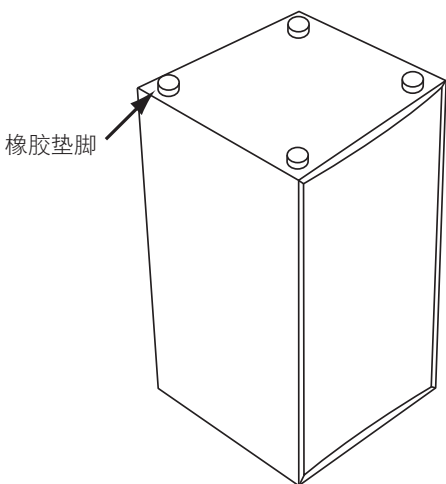
警示：落地式（直立式）扬声器中心较高，发生地震、摇晃、倾斜或不正确摆放时可能会变得不稳定甚至翻倒。如果可能会发生类似情况，请使用类似于锚固书架和吊柜的方式和硬件，将扬声器锚固到其背后的墙壁上。您有责任确保采用正确的安装方法和硬件。



一般情况下，扬声器越贴近墙壁或角落，低音输出越强劲。

为达到最佳效果，我们建议在扬声器和侧面墙壁之间至少保留 20 英寸（51 厘米）的距离。

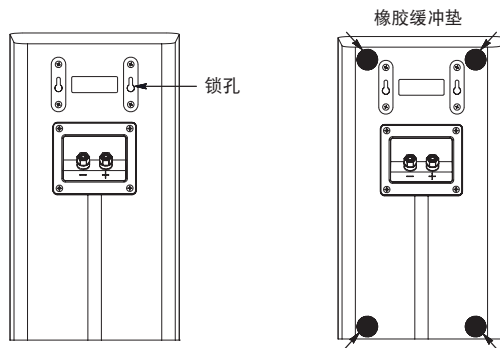
- 放置 Arena 130/120 书架式扬声器时，请注意让它们的高音扬声器处于与耳朵相同或相近的高度。撕下 4 个橡胶垫脚上的粘性贴纸，然后将垫脚贴到扬声器底部的四个角上。



将 ARENA 120 安装在墙壁上

经设计，Arena 120 能够直接安装在墙壁上。每个扬声器背面都有两个锁孔，需要使用两个 1-1/2 英寸（38 毫米）10 号木螺丝，以便将其固定到墙壁螺栓。如果没有墙壁螺栓，可使用适用于 1-1/2 英寸的 10 号螺丝的锚固体。

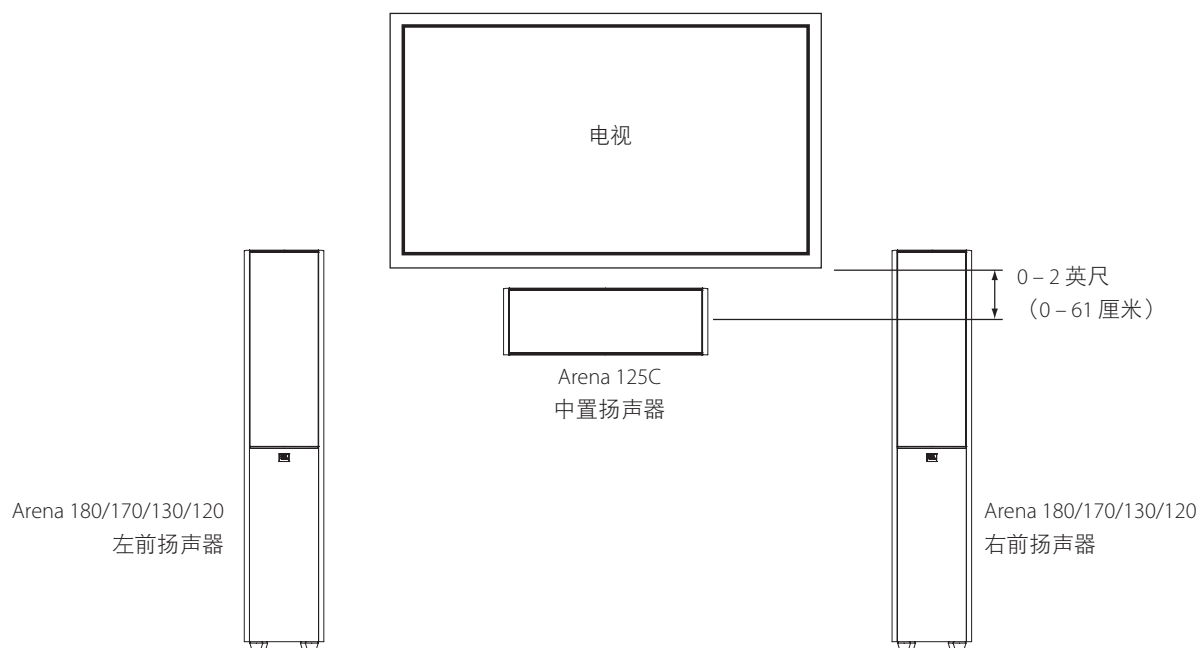
注意：您有责任正确地选择安装位置和使用安装硬件（可在硬件商店购买），以确保正确和安全地将扬声器安装在墙壁上。



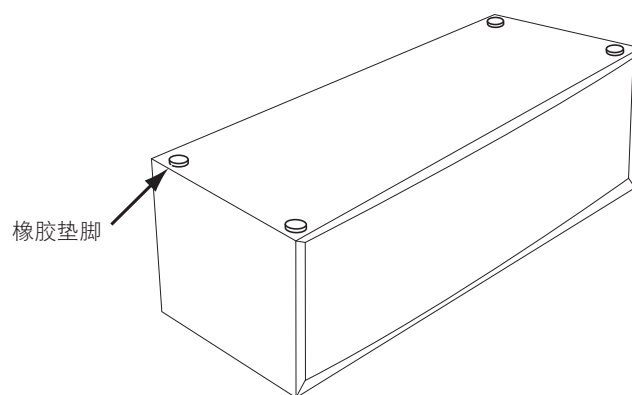
- 1) 使用随附墙体模板，并在墙上标记出您想要放置固定螺丝的位置。
- 2) 按照第 1 步中留下的标记，将两个 1-1/2 英寸（38 毫米）10 号木螺丝拧入墙壁。墙壁和螺丝头之间应留下 1/16 英寸（1.59 毫米）的空间。如果没有墙壁螺栓，请使用适合的锚固体。
- 3) 为免损坏墙壁，请在建议的位置安装 4 个橡胶缓冲垫（产品随附）。
- 4) 首先确保扬声器背面的两个锁孔对齐墙壁上的螺丝头，然后将扬声器挂上墙壁。挂好后，轻轻向下滑动扬声器，使其固定。

ARENA 125C

请将中置扬声器摆放在电视机屏幕正上方或正下方，其高音扬声器与左前及右前扬声器的高音扬声器之间的高度差不超过 2 英尺（61 厘米）。



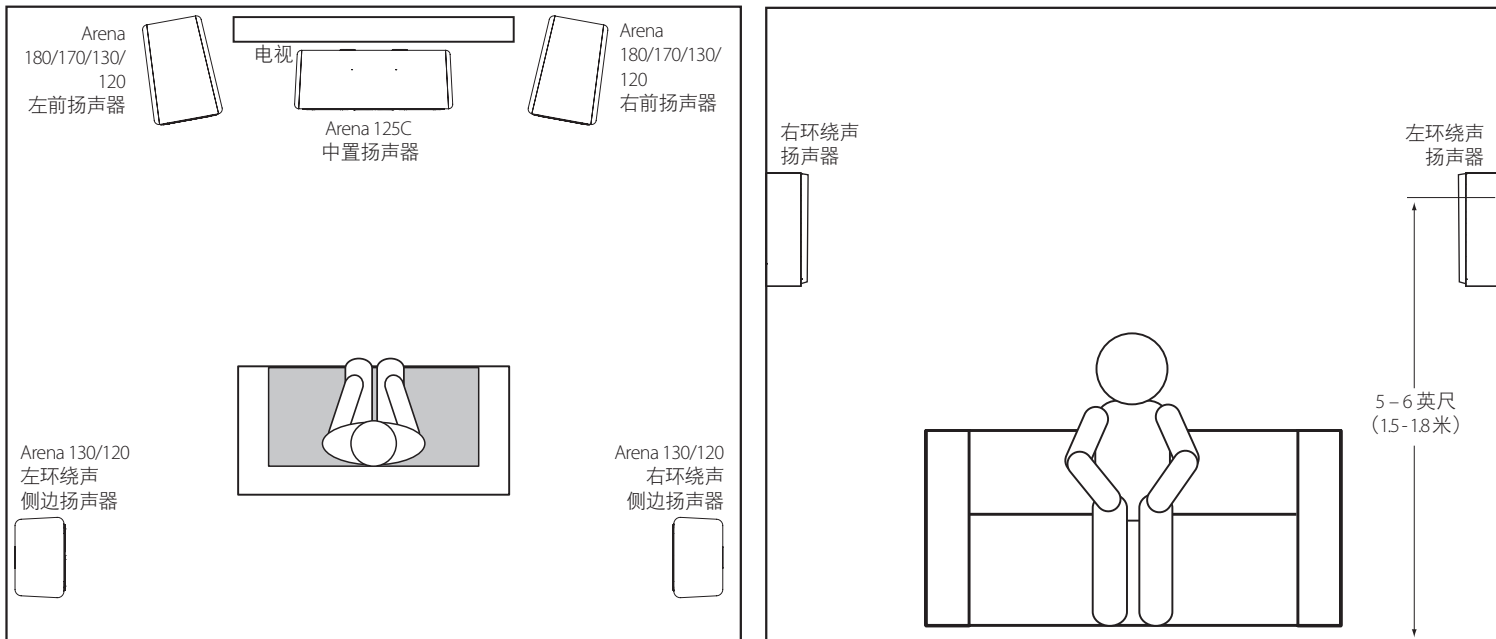
- 撕下 4 个橡胶垫脚上的粘性贴纸，然后将垫脚贴到扬声器底部的四个角上。



ARENA 130/120 - 环绕声 (5.1-声道系统)

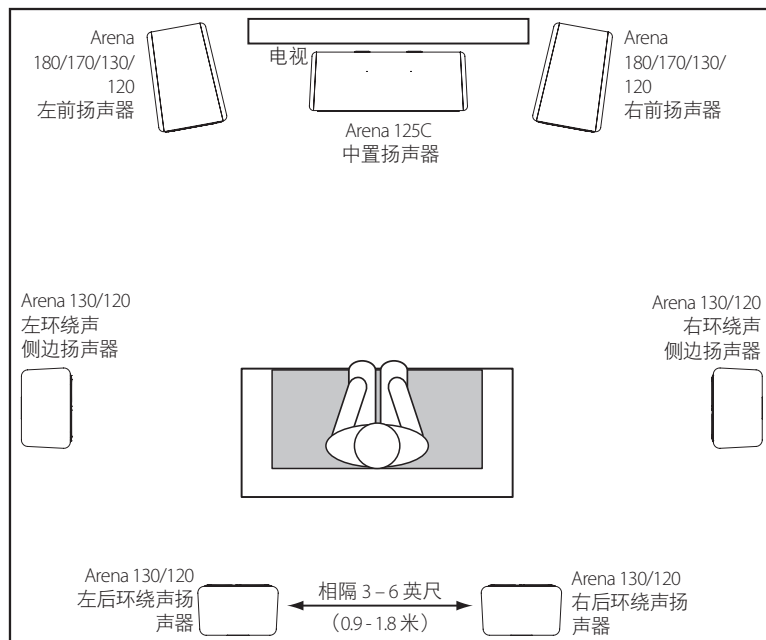
如果将这些扬声器用作 5.1 声道系统中的环绕声扬声器，请将它们放在收听位置后方不远处，互相朝向。最理想的情况是将它们摆放在距离地面 5-6 英尺（1.5-1.8 米）处。此外，也可以选择摆放在收听位置后面的墙壁上，朝向前面。播放时，应确保各环绕声扬声器之间不会互相干扰。请试验扬声器的各种摆放位置，直到除您从左前、右前和中置扬声器听到的声音外，还能够听到一股弥漫的环境声为止。

如果将 Arena 130 书架式扬声器用作挂壁式环绕声解决方案，请确保其摆放位置不会妨碍打开背面端口。



ARENA 130/120 - 环绕声 (7.1-声道系统)

如果将这些扬声器用作 7.1 声道系统中的环绕声扬声器，请将环绕声扬声器放在收听位置各侧，距离地面至少 5 - 6 英尺（1.5 - 1.8 米）。请将后环绕声扬声器放置在收听位置后方的墙壁上，同样距离地面 5 - 6 英尺（1.5 - 1.8 米），互相之间保持 3 - 6 英尺（0.9 - 1.8 米）距离。



连接

警示：连接前，请确保已关闭系统的所有电气部件（最好断开与交流电插座的连接）。

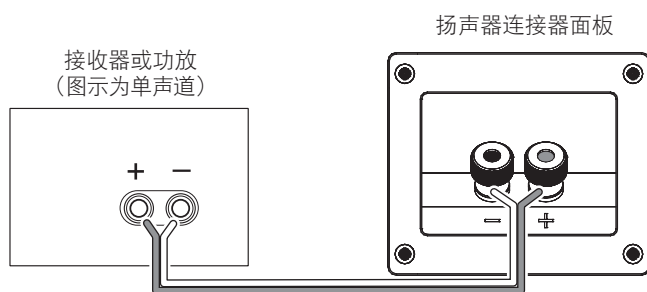
扬声器和功放都有对应的正极和负极（"+"和"-"）连接端子。所有 Arena 系列扬声器都有连接端子，其端子护盖组件上都标记了"+"和"-"。另外，"+"端子以红色标记，"-"端子则以黑色标记。

为确保极性正确，请将功放或接收器背面的每个"+"端子连接至每个扬声器上相应的"+"（红色）端子。用类似的方法连接"-"（黑色）端子。连接时，请勿错接极性（将"+"连接至"-"，反之亦然）。否则，会导致立体声声场成像质量下降和低音减弱。

重要信息：请确保 (+) 和 (-) 线或连接器没有互相接触或接触到其他端子。导线互接会导致短路，令接收器或功放受损。

基本的单线连接

按照下图所示，将功放连接至每个扬声器。



扬声器护理

- 请勿将任何物体摆放在扬声器顶部。
- 擦拭音箱时，请使用洁净、干燥的纤维布。湿布可能会使音箱涂层变得黯哑。请勿在音箱上使用挥发性溶液，如苯、油漆稀释剂或酒精。
- 请勿在音箱附近喷洒化学物品。
- 要除去网罩纤维上的灰尘，请使用吸尘器并将吸力设置在"low"（低）。
- 请勿将网罩放在水中刷洗，这会使网罩掉色或使网罩表面变得不平整。
- 如果低音扬声器锥盆积尘太多，您可以用一把柔软、干燥的毛笔或油漆刷小心地扫尘。请勿使用湿布。
- 切勿触摸高音扬声器球面或者在它上面放置任何物品。

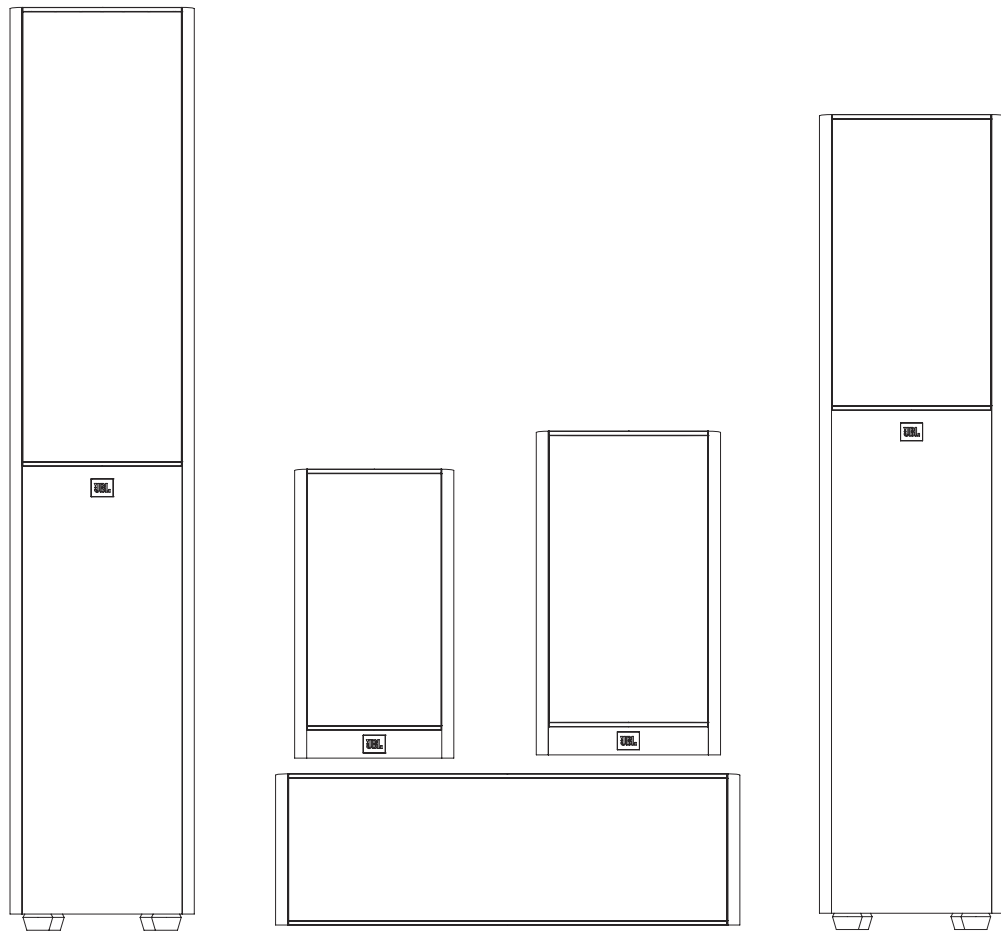
HARMAN Harman International, Inc.
8500 Balboa Boulevard, Northridge, CA 91329 USA
© 2014 Harman International Industries, Incorporated. 保留所有权利。
如性能、规格及外观等有更改，恕不另行通知。
www.jbl.com





JBL[®] SERI ARENA

Pengeras Suara



TERIMA KASIH TELAH MEMILIH PRODUK JBL® INI

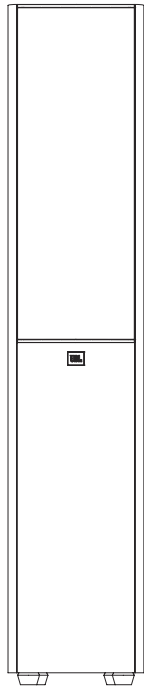
Selama lebih dari 68 tahun, para insinyur JBL® telah terlibat dalam segala aspek perekaman dan reproduksi musik dan film, mulai dari pertunjukan langsung hingga rekaman yang Anda mainkan di mana saja, di rumah, mobil atau kantor Anda..

Kami yakin bahwa sistem JBL yang telah Anda pilih akan memberikan semua kenikmatan suara yang Anda harapkan – dan bahwa ketika Anda berpikir untuk membeli perlengkapan audio tambahan, sekali lagi Anda akan memilih produk JBL.

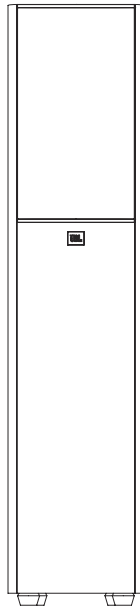
ITEM YANG DISERTAKAN

Setiap boks berisi satu atau dua pengeras suara, tergantung pada model, seperti ditunjukkan di bawah ini.

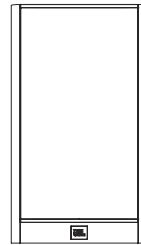
Arena 180
(1) Pengeras suara Arena 180



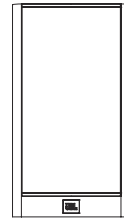
Arena 170
(1) Pengeras suara Arena 170



Arena 130
(2) Pengeras suara Arena 130



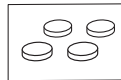
Arena 120
(2) Pengeras suara Arena 120



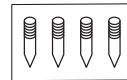
Arena 125C
(1) Pengeras suara Arena 125C



Kaki Karet
Arena 125C = 4
Arena 130/120 = 8



Pasak Karpet
(Arena 180/170)



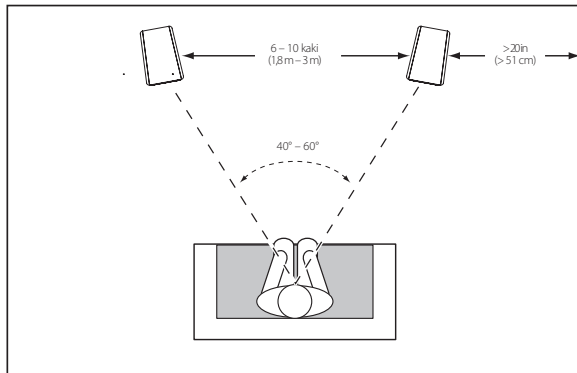
PENEMPATAN

ARENA 180/170/130/120 – SALURAN KIRI DAN KANAN

Untuk hasil terbaik, tempatkan pengeras suara saling terpisah 6 – 10 kaki (1,8 m – 3 m). Memiringkan pengeras suara ke arah posisi mendengar dapat meningkatkan pencitraan stereo. Pengeras suara akan menghasilkan studio rekaman stereo paling akurat ketika sudut antara pendengar dan pengeras suara adalah antara 40 dan 60 derajat.

Gunakan pasak karpet yang disertakan untuk memberikan stabilitas jika Anda menempatkan pengeras suara 180/170 Anda di atas karpet mewah atau permadani tebal. Pasak karpet dapat disekrupkan secara manual ke masing-masing kaki karet pada bagian dasar pengeras suara.

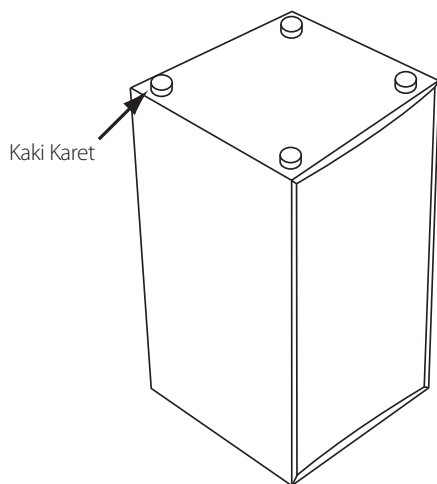
PERHATIAN: Pengeras suara berdiri (menara) memiliki pusat gravitasi yang tinggi dan bisa saja menjadi tidak stabil dan terjungkal selama gempa bumi atau jika digoyangkan, dimiringkan atau ditempatkan secara tidak benar. Pertimbangkan untuk menjangkarkan pengeras suara ini ke dinding di belakangnya, dengan menggunakan prosedur dan perangkat keras yang biasa digunakan untuk menjangkarkan lemari buku atau unit dinding. Anda bertanggung jawab atas pemilihan perangkat keras dan pemasangannya dengan benar.



Umumnya, keluaran bas akan bertambah saat pengeras suara dipindahkan mendekati ke dinding atau sudut.

Untuk performa terbaik, kami sarankan agar Anda menempatkan pengeras suara setidaknya berjarak 20 inci (51 cm) dari dinding samping.

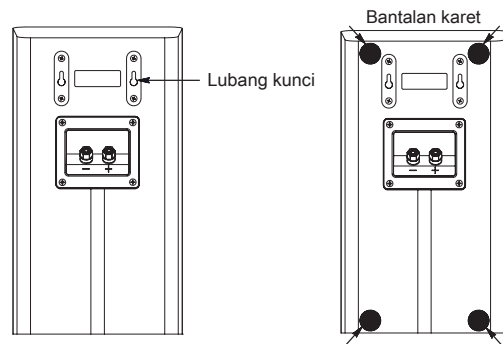
- Tempatkan pengeras suara rak Arena 130/120 sedemikian sehingga tweeter-nya kira-kira berada pada ketinggian telinga. Kupas pelapis adesif dan tempelkan 4 kaki karet ke masing-masing sudut pada bagian dasar setiap pengeras suara.



MEMASANG ARENA 120 KE DINDING

Kami telah merancang agar pengeras suara Arena 120 dipasang secara langsung ke dinding. Masing-masing pengeras suara memiliki dua lubang kunci di bagian belakang dan memerlukan dua sekrup kayu 1-1/2" (38 mm), #10 yang dikencangkan ke penopang dinding. Jika tidak ada penopang dinding, pasang angkur yang sesuai untuk sekrup 1-1/2", #10.

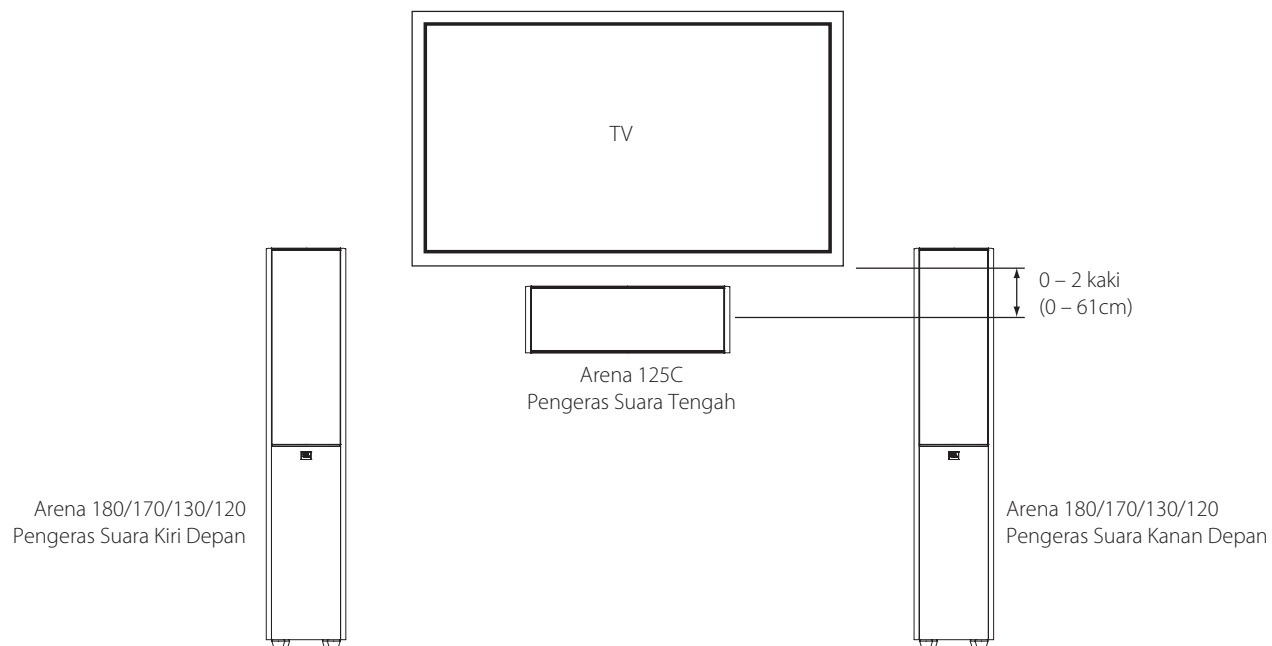
CATATAN: Anda bertanggung jawab atas pemilihan dan penggunaan perangkat keras pemasangan dengan benar (tersedia di toko perangkat keras) yang akan memastikan pemasangan pengeras suara dengan benar dan aman ke dinding.



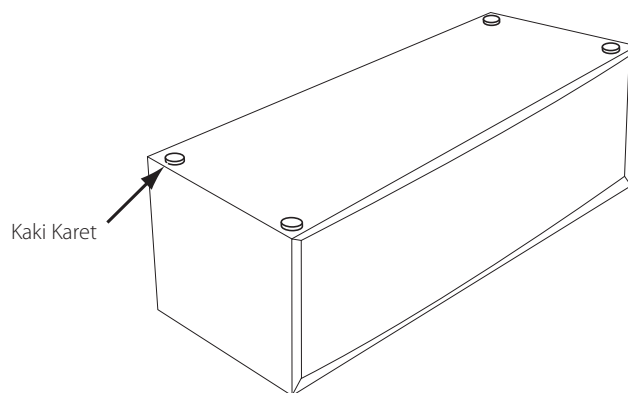
- 1) Dengan menggunakan cetakan dinding yang disertakan, tandai posisi di dinding tempat Anda akan memasang sekrup pemasangan.
- 2) Kencangkan dua sekrup kayu 1-1/2" (38 mm), #10 ke dinding menggunakan penanda dari Langkah 1 sebagai pemandu Anda. Berikan ruang sebesar 1/16" (1,59 mm) antara dinding dan kepala sekrup. Jika penopang dinding tidak tersedia, gunakan angkur yang sesuai.
- 3) Untuk melindungi dinding, tempelkan 4 bantalan karet (disertakan) di lokasi yang disarankan.
- 4) Tempatkan pengeras suara di dinding dengan menyejajarkan lubang kunci di belakang pengeras suara ke kepala sekrup di dinding. Setelah diposisikan dengan benar, pengeras suara seharusnya bisa sedikit bergeser ke bawah dan tergantung dengan kencang.

ARENA 125C

Anda harus menempatkan pengeras suara tengah tepat di atas atau di bawah pusat layar TV Anda. Tweeter pengeras suara tidak boleh lebih dari 2 kaki (61 cm) di atas atau di bawah tweeter pengeras suara kiri depan dan kanan depan.



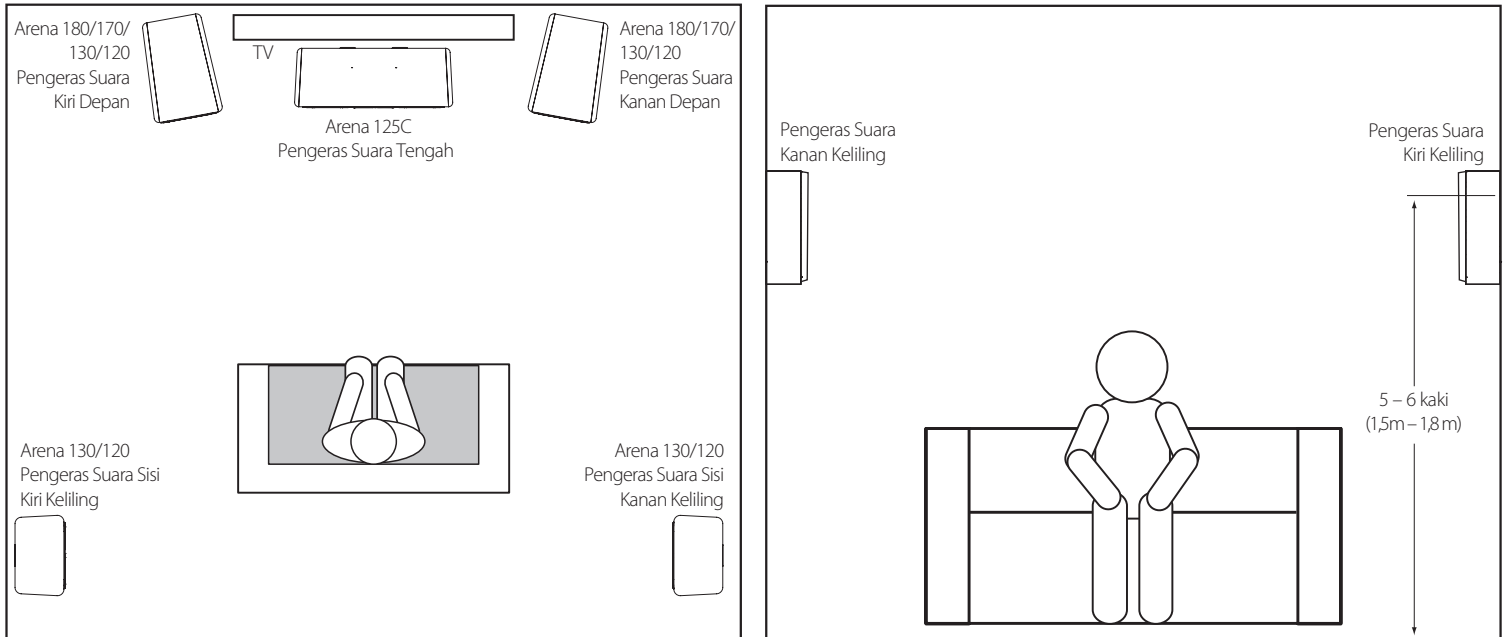
- Kupas pelapis adesif dan tempelkan 4 kaki karet ke masing-masing sudut pada bagian dasar pengeras suara saluran tengah.



ARENA 130/120 – SALURAN KELILING (SISTEM SALURAN 5.1-)

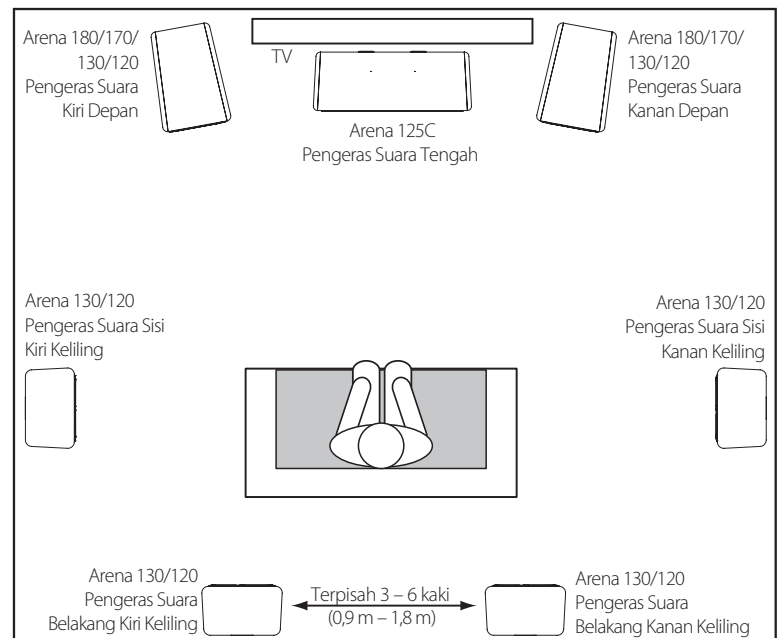
Ketika Anda menggunakan pengeras suara ini sebagai pengeras suara saluran keliling dalam sistem saluran 5.1, tempatkan pengeras suara di belakang posisi mendengar, saling berhadapan. Idealnya, pengeras suara ditempatkan 5 – 6 kaki (1,5 m – 1,8 m) di atas lantai. Lokasi alternatif adalah pada dinding di belakang posisi mendengar, menghadap ke depan. Jangan sampai fokus jatuh pada pengeras suara keliling saat dimainkan. Lakukan percobaan dengan penempatan pengeras suara hingga Anda mendengar suara, baur ambien yang mendampingi suara yang Anda dengar dari pengeras suara kiri depan, kanan depan, dan tengah.

Jika Anda menggunakan rak buku Arena 130 sebagai solusi keliling terpasang di dinding, pastikan untuk tidak menutupi bukaan lubang belakang.



ARENA 130/120 – SALURAN KELILING (SISTEM SALURAN 7.1-)

Ketika Anda menggunakan pengeras suara ini sebagai pengeras suara saluran keliling dalam sistem saluran 7.1, tempatkan pengeras suara sisi keliling secara langsung ke sisi-sisi posisi mendengar, setidaknya 5 – 6 kaki (1,5 m – 1,8 m) di atas lantai. Tempatkan pengeras suara belakang keliling pada dinding di belakang posisi pendengar, juga setidaknya 5 – 6 kaki (1,5 m – 1,8 m) di atas lantai dan terpisah 3 – 6 kaki (0,9 m – 1,8 m).



SAMBUNGAN

PERHATIAN: Pastikan bahwa semua komponen listrik dalam sistem telah DIMATIKAN (dan sebaiknya dicabut dari stop kontak listrik AC) sebelum membuat sambungan apa pun.

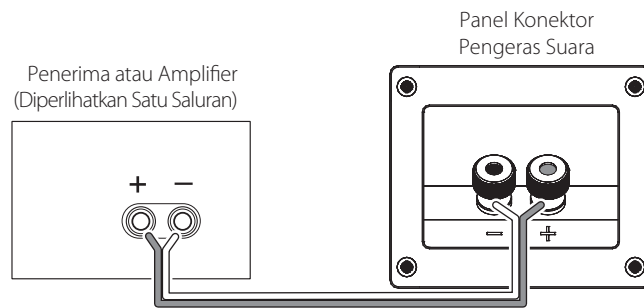
Pengeras suara dan amplifier memiliki terminal koneksi positif dan negatif (“+” dan “-”) yang bersesuaian. Semua pengeras suara seri Arena memiliki terminal koneksi yang ditandai dengan “+” dan “-” pada unit mangkuk terminal. Selain itu, terminal “+” memiliki penanda merah, sementara terminal “-” memiliki penanda hitam.

Untuk memastikan polaritas yang benar, sambungkan masing-masing terminal “+” di belakang amplifier atau penerima ke terminal “+” (merah) yang bersesuaian pada masing-masing pengeras suara. Sambungkan terminal “-” dalam cara yang sama. Jangan membalik polaritas (misalnya, “+” ke “-” atau “-” ke “+”) ketika membuat sambungan. Jika dilakukan akan menyebabkan pencitraan stereo yang buruk dan mengurangi performa bas.

PENTING: Pastikan bahwa kabel atau konektor (+) dan (-) tidak menyentuh satu sama lain atau terminal lainnya. Kabel yang bersentuhan dapat menyebabkan hubungan pendek yang dapat merusak penerima atau amplifier Anda.

SAMBUNGAN SATU KAWAT DASAR

Sambungkan amplifier ke masing-masing pengeras suara seperti ditunjukkan dalam gambar di bawah ini.



MERAWAT PENERAS SUARA ANDA

- Jangan meletakkan barang di atas pengeras suara.
- Seka kabinet dengan kain kering dan bersih untuk menghilangkan debu. Kain lembap dapat memudahkan lapisan akhir kabinet. Jangan menggunakan cairan mudah menguap atau pelarut seperti benzena, tiner cat atau alkohol pada kabinet.
- Jangan menyemprotkan bahan kimia di dekat kabinet.
- Untuk menghilangkan debu dari kain kisi, gunakan pengisap debu yang diatur ke isapan “rendah”.
- Jangan mencuci kisi dalam air, karena bisa memudahkan warnanya atau membuatnya tidak rata.
- Jika kerucut woofer menjadi berdebu, Anda dapat menyapunya hingga bersih menggunakan kuas kaligrafi kering dan lembut atau kuas cat. Jangan menggunakan kain lembap.
- JANGAN PERNAH menyentuh kubah tweeter atau menyandarkan apa pun ke atasnya.

HARMAN Harman International, Inc.
8500 Balboa Boulevard, Northridge, CA 91329 USA

© 2014 Harman International Industries, Incorporated. Hak cipta dilindungi undang-undang.

Fitur, spesifikasi dan penampilan dapat berubah tanpa pemberitahuan.

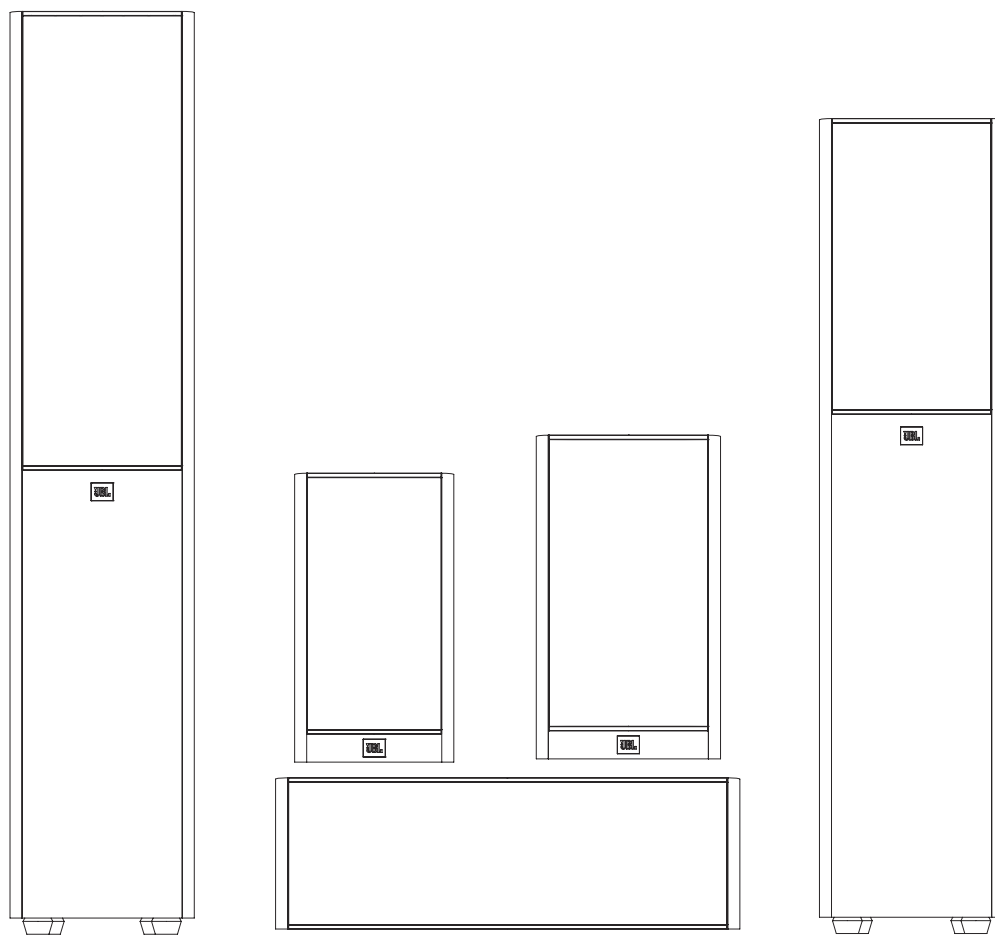
www.jbl.com





СЕРИЯ JBL® ARENA

Динамики



БЛАГОДАРИМ ВАС ЗА ВЫБОР ДАННОГО ПРОДУКТА JBL®

Вот уже более 68 лет инженеры компании JBL® занимаются записью и воспроизведением музыки и фильмов во всех возможных аспектах – от живых представлений до записей, которые вы проигрываете на ходу, дома, в машине или на работе.

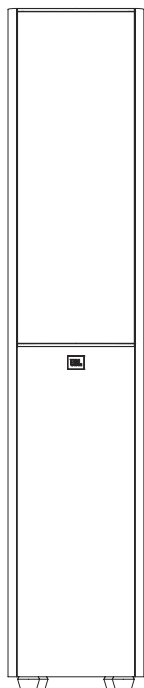
Мы уверены, что выбранная вами система JBL полностью оправдывает ваши ожидания и вы снова выберете продукты компании JBL, когда решите приобрести дополнительное аудио оборудование.

КОМПЛЕКТ ПОСТАВКИ

В каждой коробке содержится одна или две колонки, в зависимости от модели, как указано ниже.

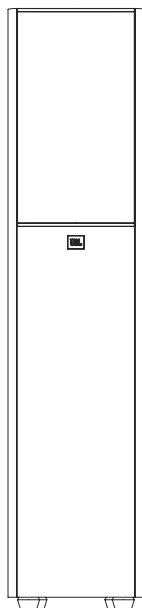
Arena 180

(1) Колонка Arena 180



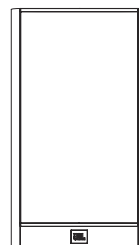
Arena 170

(1) Колонка Arena 170



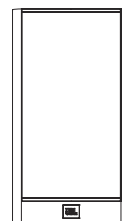
Arena 130

(2) Колонки Arena 130



Arena 120

(2) Колонки Arena 120



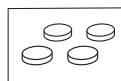
Arena 125C

(1) Колонка Arena 125C



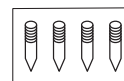
Резиновые ножки

Arena 125C = 4
Arena 130/120 = 8



Гвоздики для ковров

(Arena 180/170)



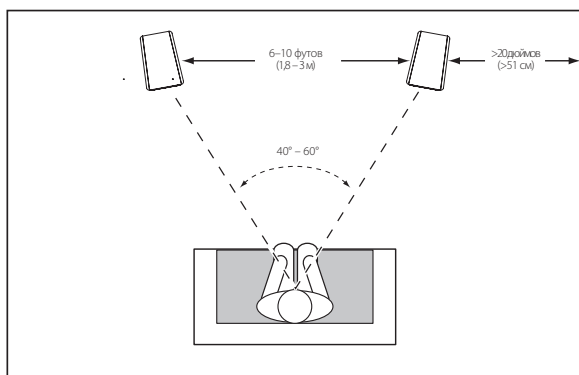
РАЗМЕЩЕНИЕ

ARENA 180/170/130/120 – ЛЕВЫЙ И ПРАВЫЙ КАНАЛЫ

Для получения наиболее объемного звука располагайте колонки на расстоянии 1,8-3 м (6-10 футов) друг от друга. Улучшить стереозвучание можно также, расположив колонки под углом к слушателю. Колонки обеспечивают наиболее точную звуковую сцену, когда угол между слушателем и колонками составляет от 40 до 60 градусов.

Если вы устанавливаете колонки Arena 180/170 на толстое ковровое покрытие, для устойчивости используйте гвоздики для ковров. Гвоздики для ковров можно вручную вкрутить в каждую из резиновых ножек на основании колонки.

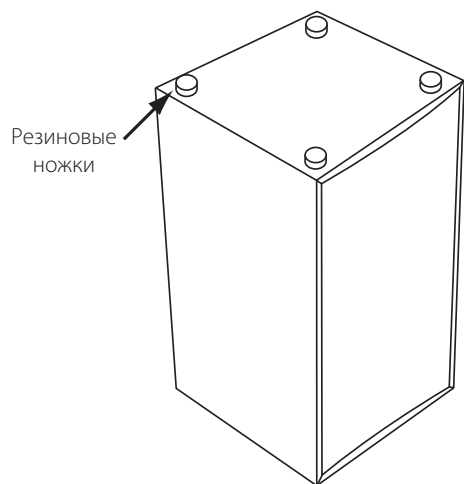
ПРЕДУПРЕЖДЕНИЕ: У напольных громкоговорителей центр тяжести расположен выше, поэтому они могут быть неустойчивыми и опрокидываться во время сотрясений пола или при раскачивании, наклоне либо неправильной установке. Рассмотрите возможность крепления колонок к стене за ними с помощью технических приемов и средств, аналогичных тем, что используются для крепления книжных шкафов и другой мебели. Вы несете единоличную ответственность за надлежащую установку и подбор технических средств.



Как правило, эффект басов усиливается с приближением колонки к стене или к углу.

Для получения звука наилучшего качества рекомендуется располагать колонки на расстоянии не менее 50 см (20 дюймов) от боковых стен.

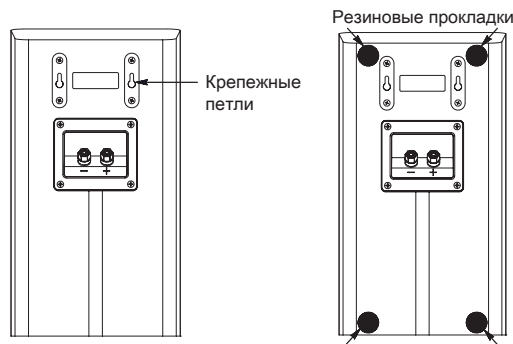
- Расположите колонки 130/120 на полках таким образом, чтобы их высокочастотные динамики находились примерно на уровне ушей. Удалите липкую пленку и установите 4 резиновых ножки по углам основания каждой колонки.



УСТАНОВКА ARENA 120 НА СТЕНУ

Конструкция колонок Arena 120 разработана с учетом возможности непосредственной установки на стену. На задней поверхности каждой колонки имеются две крепежные петли, рассчитанные на шурупы для дерева длиной 1-1/2 дюйма (38 мм) диаметра 10, которые вкручиваются в пластиковые пробки. Если у вас нет пробок, можно также вставить в стену анкера на 1-1/2 дюйма (диаметр 10).

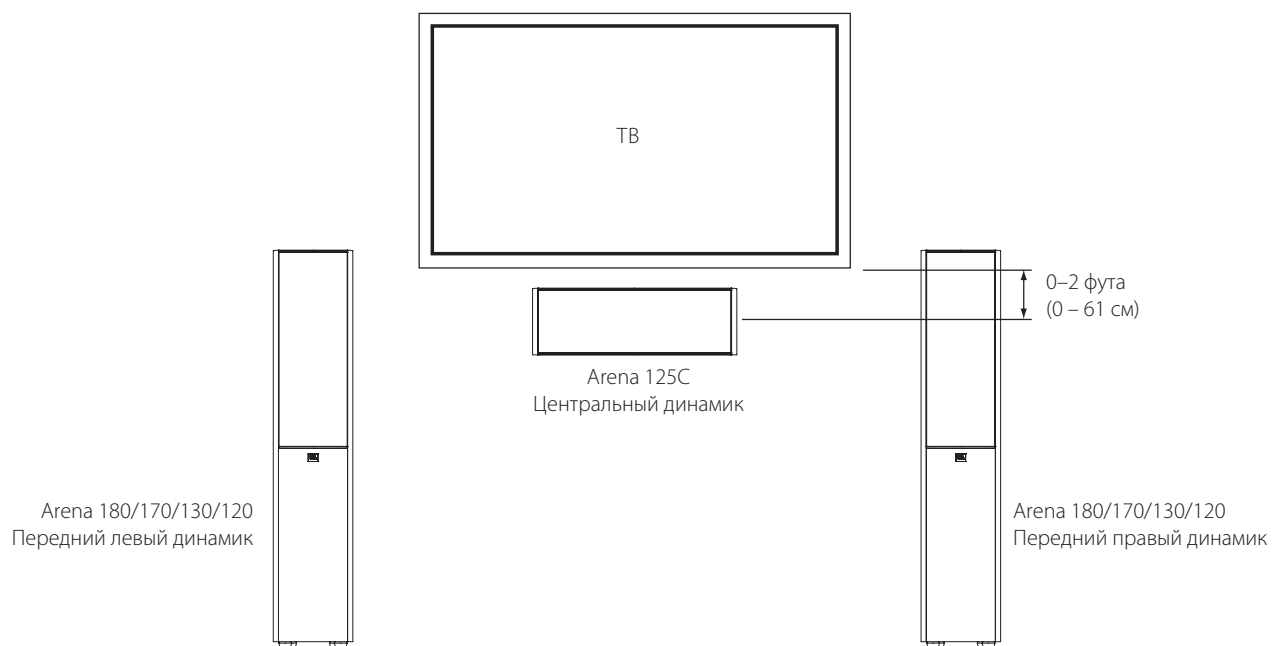
ПРИМЕЧАНИЕ. Ответственность за правильный подбор и использование крепежей, которые обеспечат надежную установку колонок на стену, лежит на вас. Приобрести крепежи можно в строительных и хозяйственных магазинах.



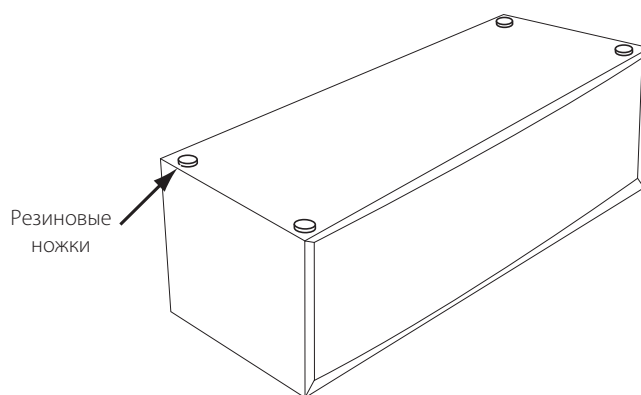
- 1) Используя прилагаемый шаблон для стены, отметьте точки на стене, в которых вы хотите разместить крепежи.
- 2) Вкрутите в стену два шурупа для дерева длиной 1-1/2 дюйма (38 мм), диаметр 10, используя метки, сделанные на шаге 1. Оставьте зазор в 1,6 мм (1/16 дюйма) между стеной и головкой шурупа. Если у вас нет пробки для шурупа, используйте соответствующий анкер.
- 3) Для защиты стены используйте 4 резиновых прокладки (прилагаются) в соответствующих точках.
- 4) Установите колонку на стену, совместив петли на задней поверхности колонки с головками шурупов на стене. После того как вы наденете колонку на шурупы, она должна немного сесть и зафиксироваться.

ARENA 125C

Центральную колонку следует располагать непосредственно над или под экраном телевизора по центру. Высокочастотный динамик колонки должен находиться не более чем на 60 см (2 фута) выше или ниже высокочастотных динамиков передней левой и передней правок колонок.



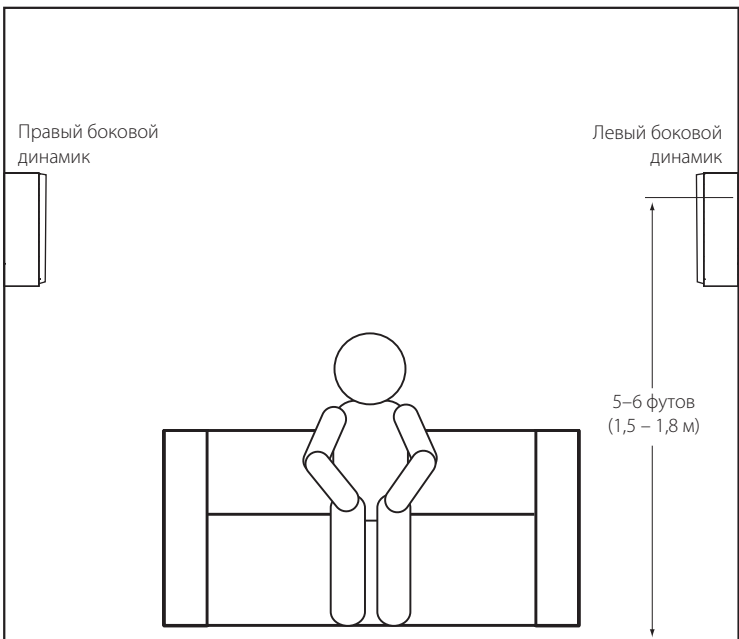
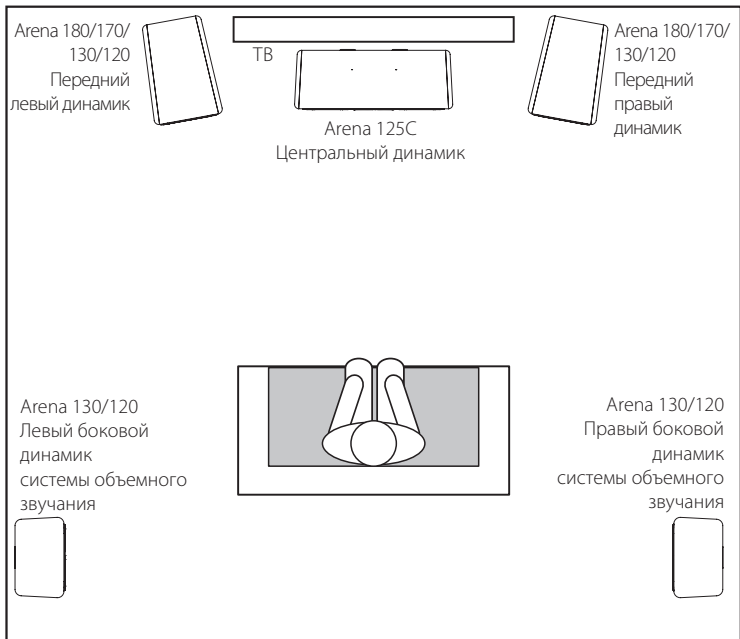
- Удалите липкую пленку и установите 4 резиновых ножки по углам основания колонки центрального канала.



ARENA 130/120 – ОБЪЕМНОЕ ЗВУЧАНИЕ (5.1-КАНАЛЬНАЯ СИСТЕМА)

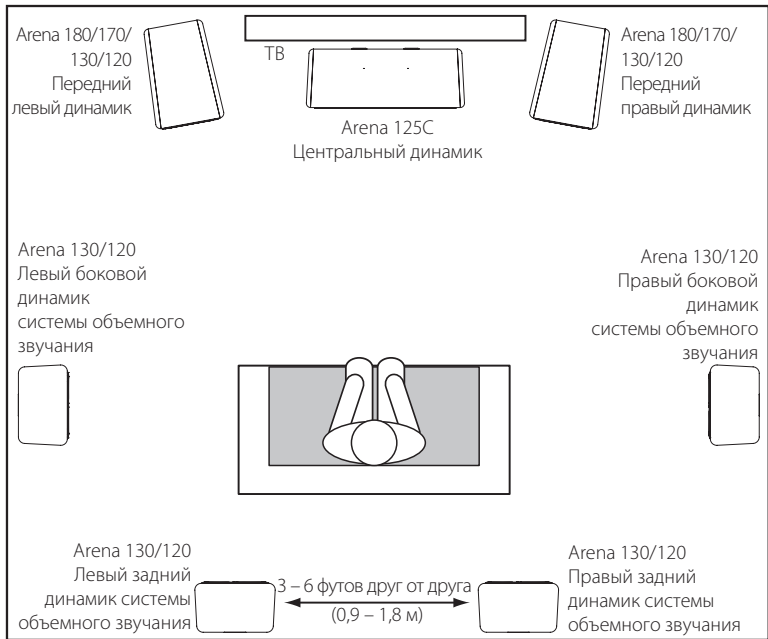
При использовании этих колонок в качестве боковых колонок 5.1-канальной системы располагайте их немного за слушателем, лицом друг к другу. В идеале они должны находиться на высоте 1,5-1,8 м (5-6 футов) над уровнем пола. Как вариант, можно расположить их на стене за слушателем и повернуть вперед. Боковые колонки не должны привлекать к себе внимания во время воспроизведения звука. Поэкспериментируйте с их расположением, пока не получите рассеянный, фоновый звук, сопровождающий звуки от передней левой, передней правой и центральной колонок.

Если вы используете полочные колонки Arena 130 в качестве настенной системы объемного звучания, не закрывайте отверстие заднего порта.



ARENA 130/120 – ОБЪЕМНОЕ ЗВУЧАНИЕ (7.1-КАНАЛЬНАЯ СИСТЕМА)

При использовании этих колонок в качестве боковых колонок 7.1-канальной системы располагайте боковые колонки непосредственно по бокам от слушателя, на высоте минимум 1,5-1,8 м (5-6 футов) над уровнем пола. Располагайте задние боковые колонки на стене за слушателем, также на высоте минимум 1,5-1,8 м (5-6 футов) над уровнем пола и на расстоянии 0,9-1,8 м (3-6 футов) друг от друга.



ПОДКЛЮЧЕНИЯ

ПРЕДУПРЕЖДЕНИЕ: Перед выполнением подключений убедитесь, что все электрические компоненты системы выключены (и предпочтительно отключены от розеток).

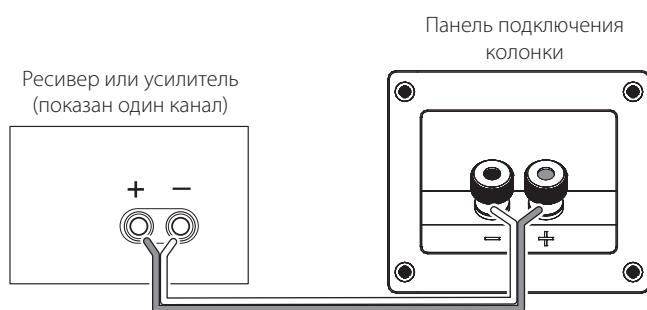
На колонках и усилителях имеются соответствующие положительные и отрицательные ("+" и "-") клеммы. На всех колонках серии Arena на клеммной вилке имеются клеммы, отмеченные знаками "+" и "-". Кроме того, клеммы "+" помечены красным цветом, а клеммы "-" - черным.

Чтоб обеспечить нужную полярность, подключайте каждую клемму "+" в задней части усилителя или ресивера к соответствующей клемме "+" (красной) на каждой колонке. Таким же образом подключите клеммы "-". При выполнении подключений не изменяйте полярность (т.е. не подключайте "+" к "-" или "-" к "+"). Это ухудшит стереофоническое звучание и снизит эффект басов.

ВНИМАНИЕ: Убедитесь, что провода или разъемы (+) и (-) не касаются друг друга или других клемм. В противном случае может произойти короткое замыкание, которое может повредить ресивер или усилитель.

ОСНОВНОЕ ОДНОПРОВОДНОЕ ПОДКЛЮЧЕНИЕ

Подключите усилитель к каждой колонке, как это показано на рисунке ниже.



УХОД ЗА КОЛОНКАМИ

- Не ставьте предметы на колонку.
- Для удаления пыли протрите корпус чистой, сухой тканью. От влажной ткани полировка тускнеет. Не используйте для очистки корпуса летучие жидкости, такие как бензол, разбавитель краски или спирт.
- Не распыляйте химикаты вблизи корпуса.
- Для удаления пыли с сетчатой ткани используйте пылесос, установленный на "слабое" всасывание.
- Не мойте сетки водой, от этого они могут деформироваться и потерять цвет.
- Если поверхности вуфера или динамиков среднего диапазона запяляются, их можно аккуратно очистить мягкой, сухой щеточкой или кистью. Не используйте влажную ткань.
- НИКОГДА не касайтесь купола высокочастотного динамика и не прислоняйте к нему предметы.

Торговая марка: JBL
 Назначение товара: ПАССИВНАЯ АКУСТИЧЕСКАЯ СИСТЕМА
 Изготовитель: ХАРМАН ИНТЕРНЭШНЛ ИНДАСТРИЗ ИНКОРПОРЕЙТЕД, США, 06901 КОННЕКТИКУТ, г.СТЭМФОРД, АТЛАНТИК СТРИТ 400, ОФИС 1500
 Страна происхождения: Китай
 Импортёр в Россию: ООО "ХАРМАН РУС СиАйЭс", РОССИЯ, 123317, МОСКВА, ПРЕСНЕНСКАЯ НАБ, Д.10
 Гарантийный период: 1 год
 Информация о сервисных центрах: www.harman.com/ru тел. +7-800-700-0467
 Срок службы: 5 лет
 Срок хранения: не ограничен
 Условия хранения: Стандартные при нормальных значениях климатических факторов внешней среды
 Номер документа соответствия: Товар не подлежит обязательной сертификации
 Год производства: Год изготовления Вашего устройства можно определить по серийному номеру изделия. Серийный номер состоит из 4-х групп: 2 буквы, 4 цифры, 2 буквы, 7 цифр (XX 0000 XY 0000000), где вторая буква из 2-ой буквенной группы (слева направо) обозначает год производства. Соответствие буквенного кода году представлено в таблице.

A	2010	N	2023
B	2011	O	2024
C	2012	P	2025
D	2013	Q	2026
E	2014	R	2027
F	2015	S	2028
G	2016	T	2029
H	2017	U	2030
I	2018	V	2031
J	2019	X	2032
K	2020	Y	2033
L	2021	Z	2034
M	2022	повторно начать с А	

HARMAN

Harman International, Inc.
8500 Balboa Boulevard, Northridge, CA 91329 USA (США)

© 2014 Harman International Industries, Incorporated. Все права защищены.

Функции, характеристики и внешний вид могут измениться без уведомления.

www.jbl.com

TR00052_A

