

Gebruiksaanwijzing (NL) (2)
Bedienungsanleitung (DE) (10)
Instruction manual (EN) (19)
Livret d'instruction (FR) (27)



Vento 3D Triple

Art.nr. 384857

EUROM[®]
POWERFUL PRODUCTS



Dank

Hartelijk dank dat u voor een EUROM apparaat hebt gekozen. U hebt daarmee een goede keus gemaakt! Wij hopen dat hij tot uw volle tevredenheid zal functioneren. Om het beste uit uw apparaat te halen is het belangrijk dat u deze gebruiksaanwijzing vóór gebruik aandachtig en in zijn geheel doorleest en ook begrijpt. Schenk daarbij speciaal aandacht aan de veiligheidsvoorschriften; die worden vermeld ter bescherming van u en uw omgeving!

Bewaar de gebruiksaanwijzing vervolgens om het in de toekomst nog eens te kunnen raadplegen. Bewaar ook de verpakking: dat is de beste bescherming voor uw ventilator tijdens de opslag buiten het seizoen. En mocht u het apparaat ooit aan iemand anders overdragen, lever er dan de gebruiksaanwijzing de verpakking bij.

Wij wensen u veel plezier met de Vento 3D Triple!

Eurom
Kokosstraat 20
8281 JC Genemuiden (NL)
info@eurom.nl
www.eurom.nl

Deze handleiding is met de grootste zorg samengesteld. Niettemin behouden wij ons het recht voor deze handleiding op elk moment te optimaliseren en technisch aan te passen.

Technische gegevens

Aansluitspanning	220-240V~50Hz
Opgenomen vermogen	105W
Ø Vin	18 cm
Oscilleren automatisch	60°
Oscilleren handmatig	90-180°
Afstandsbediening	✓
Gewicht	6,5 kg
Afmetingen	99,5 x 27 x 26 cm

Belangrijke veiligheidsvoorschriften

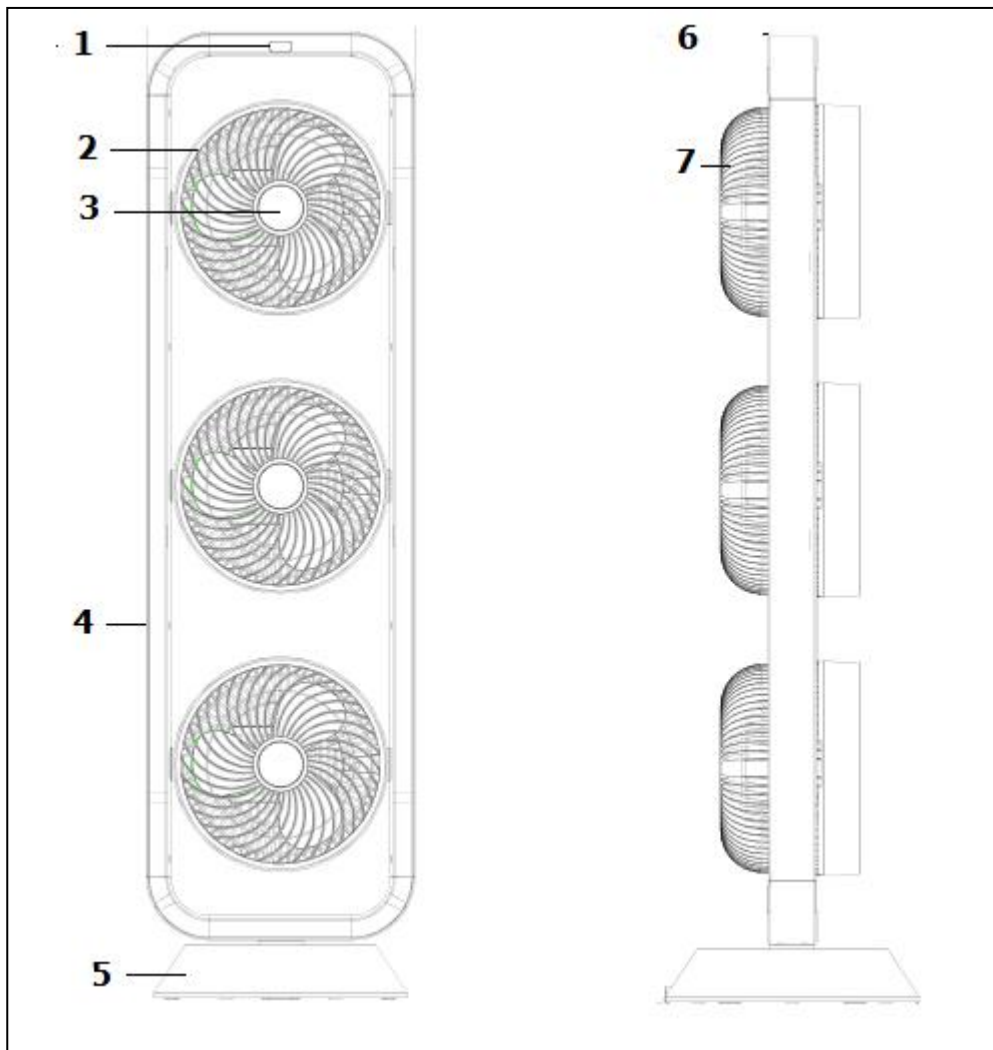
1. Dit apparaat is uitsluitend voor gebruik binnenshuis.
2. Gebruik dit apparaat uitsluitend voor het doel waarvoor het is ontworpen (het ventileren van een huishoudelijk ruimte) en op de wijze, zoals in dit boekje beschreven. Elk ander gebruik kan gevaarlijk zijn en kan brand, verwondingen, schade, elektrische schok enz. veroorzaken, en doet de garantie vervallen.

3. Controleer ventilator, stekker en elektrokabel voor gebruik op beschadigingen. Stel het apparaat niet in werking wanneer u beschadigingen constateert aan apparaat, elektrokabel of stekker, of wanneer het slecht functioneert, is gevallen of op andere wijze een storing vertoont. Breng het complete apparaat terug naar uw leverancier of een erkend elektricien voor controle en/of reparatie. Vraag altijd om originele onderdelen. Het apparaat (incl. elektrokabel en stekker) mag uitsluitend worden geopend en/of gerepareerd door daartoe bevoegde en gekwalificeerde personen.
4. Verwijder de stekker uit het stopcontact en schakel de ventilator meteen uit wanneer je vreemde geluiden hoort, iets ruikt of rook ziet.
5. Controleer voor gebruik of de spanning die het stopcontact, waarop u de ventilator wilt aansluiten, afgeeft, gelijk is aan het voltage dat op het typeplaatje van de ventilator staat: 220/240V~50Hz.
6. Voorkom het gebruik van verlengkabels. Is dat onvermijdelijk, gebruik dan een goedgekeurde kabel van voldoende capaciteit en ontrol hem helemaal.
7. Voorkom dat de elektrokabel in contact komt met scherpe-, hete- of bewegende voorwerpen. Wind hem niet om de ventilator en rol hem niet te strak op.
8. Wanneer de elektrokabel of de stekker beschadigd is, dient deze door een gekwalificeerd persoon te worden vervangen. Voer nooit zelf reparaties uit.
9. Zorg ervoor dat de ventilator op een stevige, vlakke en horizontale ondergrond staat tijdens gebruik.
10. Laat een werkende ventilator niet zonder toezicht in een ruimte.
11. Dit apparaat is niet geschikt voor gebruik in natte of vochtige ruimtes als badkamers, wasruimtes enz. Plaats hem niet in de nabijheid van een kraan, badkuip, douche, zwembad, fonteintje o.i.d., zorg ervoor dat hij nooit in water kan vallen en voorkom dat water het apparaat binnendringt. Mocht het apparaat tóch ooit in water vallen, neem dan éérst de stekker uit het stopcontact! Een inwendig nat geworden apparaat niet meer gebruiken maar ter reparatie aanbieden.
12. Dompel apparaat, snoer of stekker nooit in water of andere vloeistof en raak het apparaat nooit met natte handen of voeten aan.
13. Plaats het apparaat niet in een open raam i.v.m. regen, niet op natte oppervlakken en voorkom dat er vocht op wordt gemorst.

14. Hang niets over of aan de ventilator en gebruik hem niet in de nabijheid van gordijnen, kleding of andere materialen die de motor kunnen doen vastlopen. Dat kan oververhitting of brand tot gevolg hebben.
15. Let op dat lang haar niet in de ventilator wordt gezogen.
16. Houd de aanzuig- en uitblaasrooster schoon en stofvrij en zorg voor minimaal 30 cm vrije ruimte rondom de ventilator.
17. Zorg ervoor dat er zich geen objecten in de buurt van de ventilator bevinden die de oscillatie (zwenken) kunnen verhinderen.
18. Steek nooit een vinger, pen, stokje of wat voor voorwerp dan ook door het beschermrooster de werkende ventilator in!
19. Spuit geen middelen (anti-insect, schoonmaak of wat dan ook) op of in de ventilator; dat kan lichamelijke klachten veroorzaken (i.h.b. bij kinderen!) of onderdelen beschadigen.
20. Bewaar of gebruik het apparaat niet:
 - Op plaatsen waar het nat kan worden of in water kan vallen
 - In de buurt van licht-ontvlambare-, explosieve- of gasvormige stoffen. Een vonkje uit de schakelaar zou die kunnen doen ontbranden.
 - In de buurt van zuren, alkali, olie en andere stoffen die corrosie kunnen veroorzaken.
21. Sluit de ventilator niet aan op een timer of een dimmer.
22. Gebruik de ventilator niet bij temperaturen boven de 40 graden Celsius, niet in de buurt van verwarmingsapparatuur en niet in stoffige ruimtes.
23. Neem altijd de stekker uit het stopcontact voordat u de ventilator verplaatst, schoonmaakt of er onderhoud aan uitvoert. Doe dat ook wanneer de ventilator niet in gebruik is. Pak de stekker daartoe in de hand; trek nooit aan het koord!
24. Wees ervan overtuigd dat de stekker uit het stopcontact is genomen voordat u het beschermrooster van de ventilator verwijderd voor schoonmaak- of onderhoud werkzaamheden.
25. Neem na gebruik altijd de stekker uit het stopcontact.
26. Dit apparaat kan worden gebruikt door kinderen van 8 jaar en ouder en personen met beperkte fysieke, sensorische of mentale vermogens of gebrek aan ervaring en kennis als ze toezicht hebben gekregen of instructies over het gebruik van het apparaat op een veilige manier en begrijpen de gevaren die ermee gepaard gaan.
27. Kinderen mogen niet met het apparaat spelen.

28. Voorkom dat het apparaat continu op kleine kinderen, patiënten of mensen die zich moeilijk kunnen verplaatsen, blaast.
29. Reiniging en gebruikersonderhoud is niet toegestaan door kinderen zonder toezicht.

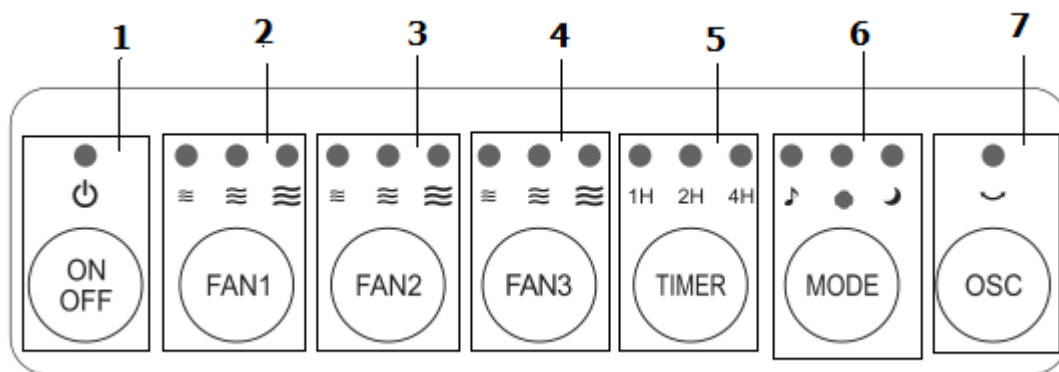
Samenstelling



1. Ontvanger afstandsbediening
2. Beschermerooster voorzijde
3. Ventilatorbladen
4. Frame

5. Voet
6. Bedieningspaneel
7. Beschermerooster achterzijde

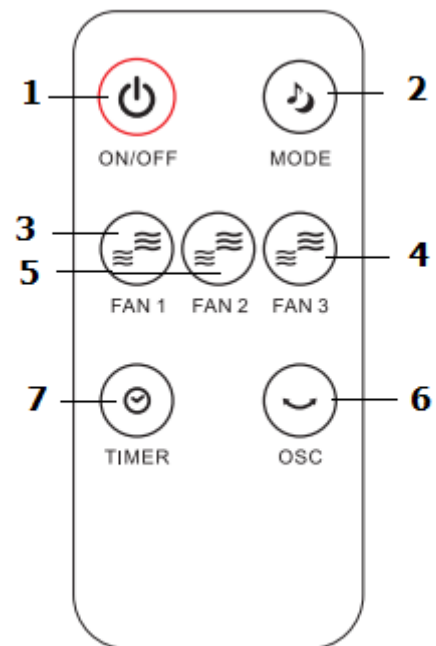
Bedieningspaneel



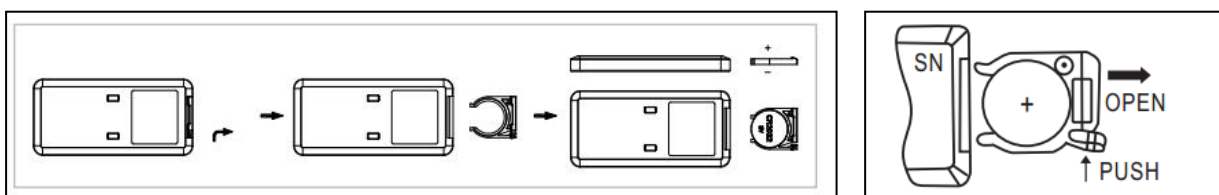
1. Aan/Uit knop en LED lampje
2. Ventilator 1 knop en laag, middel, hoog LED lampjes
3. Ventilator 2 en laag, middel, hoog LED Lampjes
4. Ventilator 3 en laag, middel, hoog LED Lampjes
5. Timer knop en LED lampjes
6. Mode knop en Standaard, Natural en Sleep LED lampje
7. Oscilleren knop en LED lampje

Afstandsbediening

1. Aan/Uit knop
2. Mode knop
3. Ventilatiesnelheid 1 knop
4. Ventilatiesnelheid 3 knop
5. Ventilatiesnelheid 2 knop
6. Oscilleren knop
7. Timer knop



Plaatsen batterij afstandsbediening (knoop cel batterij CR2032).



Ingebruikname en bediening

- De ventilator pas in gebruik nemen wanneer:
 - Alle verpakking verwijderd is en uit de buurt van kinderen is geplaatst.
 - Alle veiligheidsvoorschriften in acht zijn genomen.
 - de ventilator op een stabiele vlakke ondergrond is geplaatst.
- Zet de ventilator in de juiste positie.
- Steek de stekker in een passend stopcontact.
- Kies op het bedieningspaneel of de afstandsbediening de gewenste keuze.
- Het bedieningspaneel en de afstandsbediening hebben dezelfde functies.
- De ventilatorkoppen (Fan 1, Fan 2 en Fan 3) zijn afzonderlijk te bedienen en uit te schakelen.

Aanzetten

Druk op de Aan/Uit knop en de ventilator begint in lage ventilatiesnelheid (beide ventilatorkoppen) te werken. De LED lampjes van Aan/Uit, Fan 1 Low Speed, Fan 2 Low Speed, Fan 3 Low Speed en Mode gaan aan.

Mode

In de **Standaard mode** (het middelste lampje gaat aan) kan de ventilatorsnelheid worden ingesteld (Laag, Midden, Hoog).

In de **Natuurlijke (NATURAL) mode** (lampje muzieknootje aan) wordt de ventilatorsnelheid automatisch afgewisseld om een natuurlijke wind te imiteren. Met de SPEED knop kan in deze mode worden gekozen voor Natuurlijke wind-Laag, Natuurlijke wind-Midden of Natuurlijke wind-Hoog. De gemiddelde ventilator snelheid is afhankelijk van de keuze Laag, Midden, Hoog.

De **Nacht (SLEEP) mode** (lampje maan gaat aan) is gelijk aan de natuurlijke mode, met als extra toevoeging dat na 30 minuten de ventilatiesnelheid één snelheid wordt verlaagd.

Begint de Nacht mode in ventilatiesnelheid Hoog dan wordt na 30 minuten automatisch naar ventilatiesnelheid Middel geschakeld, na nog eens 30 minuten naar ventilatiesnelheid Laag. De ventilator blijft nu in ventilatiesnelheid Laag.

Begint de Nacht mode in ventilatiesnelheid Middel dan wordt na 30 minuten automatisch naar ventilatiesnelheid Laag geschakeld. De ventilator blijft nu in ventilatiesnelheid Laag.

Begint de Nacht mode in ventilatiesnelheid Laag dan blijft de ventilatie deze snelheid houden.

Ventilatorsnelheid

De 3 ventilatorkoppen hebben 3 snelheden:

- Laag
- Middel
- Hoog

Zowel in de Natural Mode als in de Sleep Mode kunt u ventilatorsnelheid aanpassen.

Timer

Druk op de timerknop om de timer weer te geven in uren (1 – 2 – 3 – 4 – 5 – 6 – 7 – uit). Het bijbehorende lampje gaat branden.

Timertijd	1 uur LED	2 uur LED	4 uur LED
1 uur	Aan	Uit	Uit
2 uur	Uit	Aan	Uit
3 uur	Aan	Aan	Uit
4 uur	Uit	Uit	Aan
5 uur	Aan	Uit	Aan
6 uur	Uit	Aan	Aan
7 uur	Aan	Aan	Aan
Uit	Uit	Uit	Uit

Oscilleren

Druk op de oscillatieknop om de ventilatorkop te laten oscilleren. De ventilatorkop beweegt van rechts naar links en terug totdat u nogmaals op de oscillatieknop drukt. De ventilator blijft in deze positie staan.

Uitschakelen

Druk op de Aan/Uit knop om de ventilator stand-by te zetten. Neem vervolgens de stekker uit het stopcontact om de ventilator geheel uit te schakelen.

Schoonmaak en onderhoud

Schakel de ventilator uit en neem de stekker uit het stopcontact wanneer u hem wilt reinigen of onderhoud wilt uitvoeren.

De ventilator vraagt alleen wat algemeen, uitwendig onderhoud. Stof hem regelmatig af met een zachte doek of plumeau of zuig hem schoon met een zacht stofzuigerborsteltje. Zorg ervoor dat er geen water op andere delen dan rooster en bladen terechtkomt! Spoel of spuit de ventilator nooit af!

Om aantasting, beschadiging of vervorming van het materiaal te voorkomen nooit schurende, agressieve of bijtende (schoonmaak)-middelen gebruiken.

Wanneer u de ventilator aan het eind van het seizoen wilt opruimen, doe dat dan in de originele verpakking: die biedt de beste bescherming. Ruim hem weg op een veilige, droge, niet extreem warme of koude plaats.

Problemen en oplossingen

Het ventilatorblad draait niet terwijl de ventilator aangezet is

- Zit de stekker wel goed in het stopcontact?
- Staat er wel stroom op het stopcontact?
- Wordt het blad niet ergens geblokkeerd, bijv. door een beschadiging, een vervorming van het beschermrooster of een vreemd voorwerp?

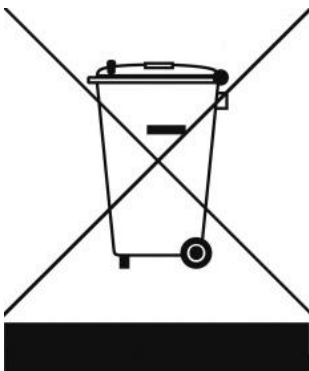
Er doet zich een abnormaal geluid voor bij het opstarten

- Controleer of er zich wellicht fijne braampjes rond het vinnenblad bevinden.
- Controleer of het ventilatorblad misschien een vervorming van het beschermrooster raakt.

Waarschuwing: Reparaties dienen door daarvoor opgeleide monteurs te worden uitgevoerd. Dat geldt ook voor vervanging of reparatie van de elektrokabel en de stekker. Vraag bij reparatie altijd om originele onderdelen.

In het apparaat aangebrachte wijzigingen en ondeskundig uitgevoerde reparaties doen de garantie en de aansprakelijkheid van leverancier, importeur en fabrikant vervallen.

Verwijdering



Binnen de EU betekent dit symbool dat dit product niet met het normale huishoudelijke afval mag worden afgevoerd. Afgedankte apparaten bevatten waardevolle materialen die hergebruikt kunnen en moeten worden, om het milieu en de gezondheid niet te schaden door ongereguleerde afvalinzameling. Breng afgedankte apparatuur daarom naar een daarvoor aangewezen inzamelpunt of wend u tot het bedrijf waar u het apparaat gekocht hebt. Zij kunnen er voor zorgen dat zoveel mogelijk onderdelen van het apparaat hergebruikt worden.

CE-verklaring

Zie pagina 35

Danke

Herzlichen Dank, dass Sie sich für eine EUROM Gerät entschieden haben. Sie haben damit eine gute Wahl getroffen! Wir hoffen, dass sie zu Ihrer vollen Zufriedenheit funktioniert.

Um Ihren Gerät optimal zu nutzen, ist es wichtig, dass Sie dieses Handbuch vor der Nutzung aufmerksam und komplett lesen und auch verstehen. Achten Sie dabei besonders auf die Sicherheitsvorschriften, die zu Ihrem persönlichen Schutz und zum Schutz Ihrer Umgebung genannt werden.

Außerdem empfehlen wir Ihnen, dieses Handbuch aufzubewahren, um es bei Bedarf in Zukunft noch einmal konsultieren zu können. Bewahren Sie auch die Verpackung. Sie ist der beste Schutz für Ihren Gerät, wenn Sie das Gerät außerhalb der Saison lagern. Und sollten Sie das Gerät irgendwann weitergeben, legen Sie das Handbuch und die Verpackung bei.

Wir wünschen Ihnen viel Spaß mit den Vento 3D Triple!

Eurom
Kokosstraat 20
8281 JC Genemuiden
info@eurom.nl
www.eurom.nl

Diese Bedienungsanleitung wurde mit größtmöglicher Sorgfalt zusammengestellt. Dennoch behalten wir uns vor, diese Anleitung jederzeit zu optimieren und technisch anzupassen. Abbildungen können vom Original abweichen.

Technische Daten

Netzspannung	220-240V~50Hz
Leistungsaufnahme	105W
Ø Flügel	18 cm
Oszillation automatisch	60°
Neigungswinkel manuell	90-180°
Fernbedienung	✓
Gewicht	6,5 kg
Abmessungen	99,5 x 27 x 26 cm

Wichtige Sicherheitsvorschriften

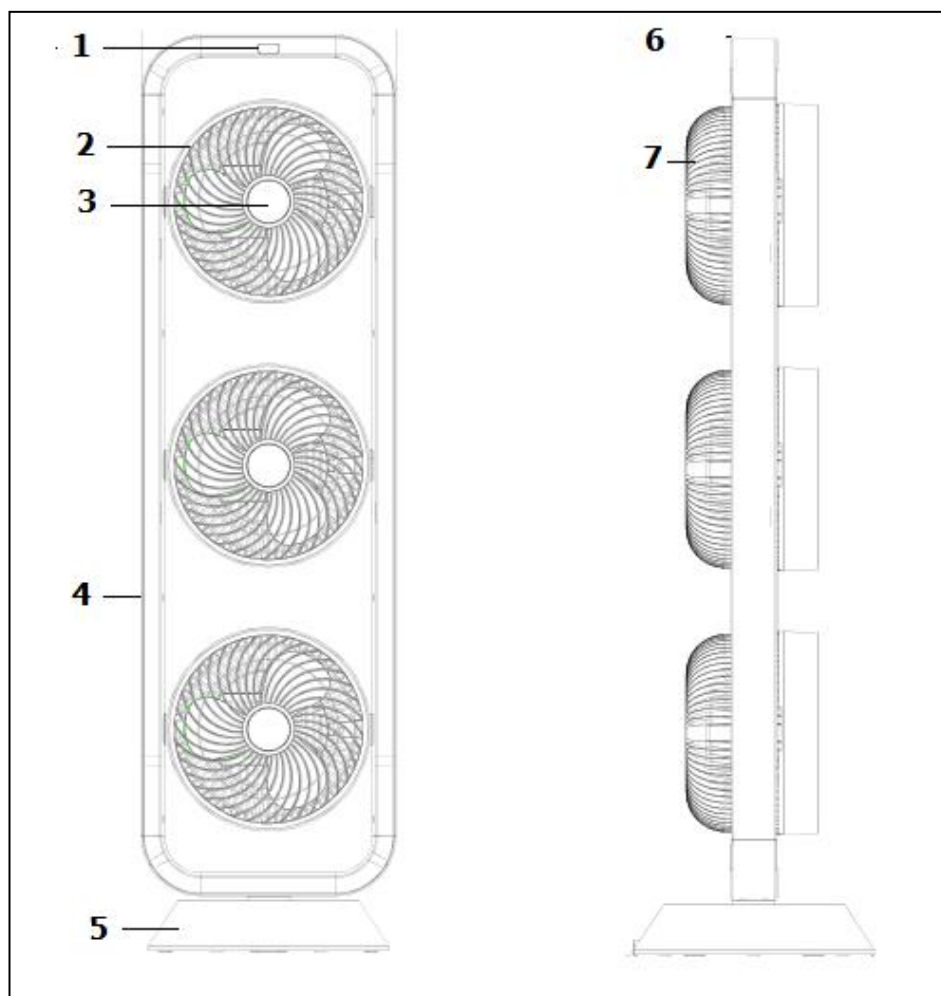
1. Dieses Gerät ist ausschließlich für die Anwendung im Haus zugelassen.
2. Verwenden Sie dieses Gerät ausschließlich für den in dieser Handbuch beschriebenen Zweck und den Anleitungen entsprechend. Jede andere Anwendung kann gefährlich sein (Brand, Körperschaden, Sachschaden, elektrischer Schock usw.) und sorgt dafür, dass die Haftpflicht des Lieferanten, sowie die Garantie verfallen.
3. Kontrollieren Sie vor Gebrauch das Gerät, Stecker und Elektrokabel auf eventuelle Beschädigungen. Setzen Sie das Gerät nicht in Betrieb, wenn Sie Beschädigungen am Gerät, am Elektrokabel oder am Stecker feststellen oder wenn es schlecht funktioniert, heruntergefallen ist oder auf eine andere Weise eine Störung anzeigt. Bringen Sie das komplette Gerät zur Kontrolle und/oder Reparatur zurück zu Ihrem Lieferanten oder einem anerkannten Elektriker. Bitten Sie immer um Originalersatzteile. Das Gerät (inkl. Elektrokabel und Stecker) darf ausschließlich durch dazu befugte und qualifizierte Personen geöffnet und/oder repariert werden.
4. Nehmen Sie den Stecker aus der Steckdose und schalten Sie den Ventilator sofort aus, wenn Sie ungewöhnliche Geräusche hören, etwas riechen oder Rauch sehen.
5. Kontrollieren Sie vor jeder Anwendung, ob die Spannung der vorgesehenen Steckdose der auf dem Modelletikett des Lüfters angegebenen Eingang Spannung entspricht: 220/240V~50Hz.
6. Verlängerungskabel weitestgehend vermeiden. Sollte es doch unvermeidlich sein, ein zugelassenes Kabel mit ausreichender Leistung verwenden. Kabelrollen ganz ausrollen.
7. Das Stromkabel darf nicht mit scharfen, heißen oder sich bewegenden Gegenständen in Berührung kommen, nicht um den Ventilator gewunden, nicht geknickt und nicht zu straff aufgerollt werden.
8. Wenn Stromkabel oder Stecker beschädigt sind, müssen diese von einem qualifizierten Elektriker ausgewechselt werden. Führen Sie nie selbst durch.
9. Grundsätzlich für einen stabilen, flachen und horizontalen Untergrund sorgen.
10. Lassen Sie einen arbeitenden Ventilator nicht unbeaufsichtigt.

11. Dieses Gerät ist nicht geeignet für die Anwendung in nassen oder feuchten Räumen, wie Badezimmern, Waschräumen usw. Stellen Sie das Gerät nicht in der Nähe von Wasserhähnen, Badewannen, Duschen, Schwimmbecken, Waschbecken oder dergleichen auf; sorgen Sie dafür, dass das Gerät niemals ins Wasser fallen kann und verhindern Sie, dass Wasser ins Gerät eindringt. Sollte das Gerät doch inwendig nass werden, entfernen Sie sofort den Stecker aus der Steckdose! Benutzen Sie einen inwendig nass gewordenen Gerät nicht mehr, sondern lassen Sie diesen reparieren.
12. Tauchen Sie Gerät, Anschlussleitung oder Stecker niemals in Wasser oder sonstige Flüssigkeiten und berühren Sie das Gerät und niemals mit nassen Händen oder Füße.
13. Stellen Sie das Gerät weder vor ein geöffnetes Fenster – damit es nicht im Regen stehen kann –, noch auf feuchte Flächen, und verhindern Sie, dass Feuchtigkeit darauf gelangen kann.
14. Lassen Sie nichts auf oder am Lüfter und verwenden Sie es nicht in der Nähe von Vorhängen, Kleidungsstücken oder anderen Materialien, die den Motor blockieren könnten. Dies kann zu Überhitzung oder Feuer führen.
15. Achten Sie darauf, dass lange Haare nicht in den Lüfter gesaugt werden.
16. Das Ansaug- und Ausblasgitter sauber und staubfrei halten und auf einen freien Raum von 30 cm um den Ventilator herum achten.
17. Stellen Sie sicher, dass sich keine Gegenstände in der Nähe des Lüfters befinden, die die Oszillation (Schwenken) verhindern können.
18. Niemals einen Finger, Stift oder sonstiges Objekt durch das Schutzgitter des laufenden Ventilators stecken!
19. Keine Mittelchen (Insektenspray, Reinigungsmittel etc.) auf bzw. in den Ventilator sprühen.
20. Verwenden und lagern Sie den Ventilator nicht:
 - an Stellen, wo es nass werden kann oder das Gerät ins Wasser fallen kann.
 - in der Nähe von leicht entzündbaren, explosions-gefährlichen oder gasförmigen Stoffen. Ein Funken aus dem Schalter kann diese zünden.
 - in der Nähe von Säuren, Alkali, Öl und anderen korrosiven Stoffen.
21. Schließen Sie den Ventilator nicht an eine Schaltuhr oder einen Dimmer an.

22. Verwenden Sie den Ventilator nicht bei Temperaturen über 40°C, nicht in der Nähe von Heizgeräten und nicht in staubigen Räumen.
23. Den Ventilator vor dem Umsetzen, Reinigung oder Wartung erst ausschalten und den Stecker aus der Steckdose ziehen. Tun Sie dies auch, wenn der Ventilator nicht verwendet wird. Nehmen Sie den Stecker dazu in die Hand, ziehen Sie niemals an der Anschlussleitung.
24. Überprüfen Sie, ob der Stecker aus der Steckdose gezogen wurde, bevor Sie das Schutzgitter der Lüfter für Reinigungs- oder Wartungsarbeiten entfernen.
25. Den Stecker nach Gebrauch immer aus den Steckdose ziehene
26. Dieses Gerät kann von Kindern ab 8 Jahren und Personen mit eingeschränkter körperlicher sensorische oder mentale Fähigkeiten oder mangelnde Erfahrung und Wissen, wenn sie beaufsichtigt wurden oder Anweisungen zum sicheren Umgang mit dem Gerät und zum Verständnis der damit verbundenen Gefahren.
27. Kinder dürfen nicht mit dem Gerät spielen.
28. Vermeiden Sie, dass das Gerät ununterbrochen auf kleine Kinder, Patienten oder Personen die sich nicht so einfach bewegen können bläst.
29. Reinigung und Benutzerwartung dürfen nicht von Kindern ohne Aufsicht durchgeführt werden.

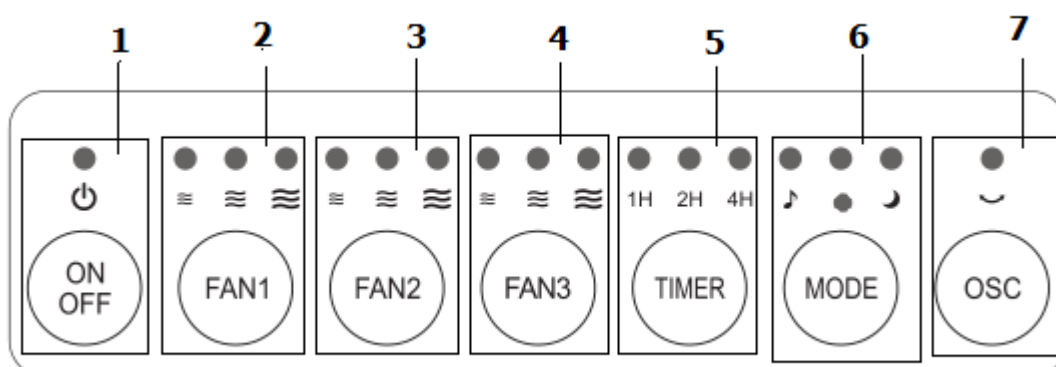
Zusammensetzung

Lüfter



- 1. Empfänger Fernbedienung
- 2. Frontschutzgitter
- 3. Lüfter Blätter
- 4. Rahmen
- 5. Fuß
- 6. Bedienfeld
- 7. Hinter Schutzgitter

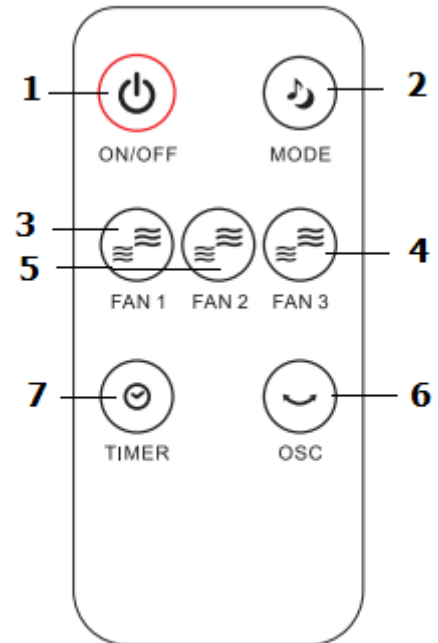
Bedienfeld



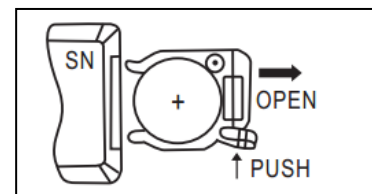
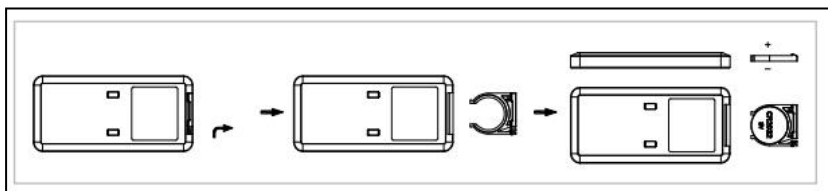
1. Ein / Aus-Taste und LED-Licht
2. Taste Lüfter 1 und niedrige, mittlere und hohe LED-Leuchten
3. Taste Lüfter 2 und niedrige, mittlere und hohe LED-Leuchten
4. Taste Lüfter 3 und niedrige, mittlere und hohe LED-Leuchten
5. Timer-Taste und LED leuchtet
6. Modustaste und Standard-, Natural- und Sleep-LED-Licht
7. Oszilliertaste und LED-Licht

Fernbedienung

1. Ein / Aus-Taste
2. Modustaste
3. Taste Lüfter Geschwindigkeit 1
4. Taste Lüfter Geschwindigkeit 3
5. Taste Lüfter Geschwindigkeit 2
6. Oszilliertaste
7. Timer Taste



Einlegen der Batterie (Knopfzellenbatterie CR2032) in die Fernbedienung.



Inbetriebnahme und Bedienung

- Verwenden Sie den Lüfter erst wenn:
 - Alle Verpackungen werden entfernt und von Kindern entfernt aufbewahrt
 - Alle Sicherheitsvorschriften wurden beachtet
 - Der Lüfter auf einer stabilen, ebenen Fläche steht
- Stellen Sie den Lüfter in die richtige Position.
- Stecken Sie den Stecker in eine geeignete Steckdose.
- Wählen Sie an der Bedienfeld oder Fernbedienung die gewünschte Funktion.
- Die Bedienfeld und die Fernbedienung haben dieselben Funktionen.
- Die Lüfter Köpfe (Fan 1, Fan 2 und Fan 3) können separat betrieben und ausgeschaltet werden.

Einschalten

Drücken Sie die Ein / Aus-Taste und der Lüfter startet mit niedriger Lüfter Drehzahl (beide Lüfter Köpfe). Die LED für die Ein / Aus-Taste, Fan 1 niedrige Geschwindigkeit, Fan 2 niedrige Geschwindigkeit, Fan 3 niedrige Geschwindigkeit und Modus beginnen zu leuchten.

Mode

Im **Standardmodus** (das mittlere Licht geht an) kann die Lüfter Geschwindigkeit eingestellt werden (Low, Middel, High, Turbo).

Im **Natural (NATURAL)-Modus** (Musiknote Licht geht an) wird die Lüfter Geschwindigkeit automatisch umgeschaltet, um einen natürlichen Wind nachzuahmen. Mit der SPEED-Taste können Sie in diesem Modus zwischen Natural Wind-Low, Natural Wind-Middel oder Natural Wind-High wählen. Die durchschnittliche Lüfter Drehzahl hängt von der Auswahl Niedrig, Mittel, und Hoch ab.

Der **Nachtmodus (SLEEP)** (Mond Licht geht an) ist der gleiche wie der natürliche Modus, zusätzlich wird die Lüfter Geschwindigkeit nach 30 Minuten um eine Stufe verringert. Beginnt der Nachtmodus mit einer hohen Lüfter Geschwindigkeit, wird nach 30 Minuten die Lüfter Geschwindigkeit auf Mittel umgeschaltet, nach weiteren 30 Minuten ist die Lüfter Geschwindigkeit niedrig. Der Lüfter bleibt jetzt auf einer niedrigen Lüfter Geschwindigkeit. Wenn der Nachtmodus bei mittlerer Lüfter Geschwindigkeit startet, wird die Lüfter Geschwindigkeit nach 30 Minuten automatisch auf Niedrig geschaltet. Der Lüfter bleibt jetzt auf einer niedrigen Lüfter Geschwindigkeit. Wenn der Nachtmodus mit einer niedrigen Lüfter Geschwindigkeit startet, dann bleibt die Lüfter in diese Geschwindigkeit.

Lüfter Drehzahl

Alle drei Lüfter Köpfe haben 3 Geschwindigkeiten:

- Niedrig
- Mittel
- Hoch

Sie können die Lüfter Geschwindigkeit sowohl im Natural-Modus als auch im Sleep-Modus einstellen.

Timer

Drücken Sie die Timer-Taste, um den Timer in Stunden anzuzeigen (1 - 2 - 3 - 4 - 5 - 6 - 7 - aus). Das entsprechende Licht geht an.

Timerzeit	1 Stunde LED	2 Stunde LED	4 Stunde LED
1 Stunde	Ein	Aus	Aus
2 Stunden	Aus	Ein	Aus
3 Stunden	Ein	Ein	Aus
4 Stunden	Aus	Aus	Ein
5 Stunden	Ein	Aus	Ein
6 Stunden	Aus	Ein	Ein
7 Stunden	Ein	Ein	Ein
Aus	Aus	Aus	Aus

Oszillieren

Drücken Sie die Oszillationstaste, um den Lüfter Kopf zum Schwingen zu bringen. Der Lüfter Kopf bewegt sich von rechts nach links und zurück, bis Sie die Oszillationstaste erneut drücken. Der Lüfter bleibt in dieser Position.

Ausschalten

Drücken Sie die Ein- / Aus-Taste, um den Lüfter in den Standby-Modus zu schalten. Ziehen Sie dann den Stecker aus der Steckdose, um den Lüfter vollständig auszuschalten.

Reinigung und Wartung

Schalten Sie den Lüfter aus und ziehen Sie den Stecker aus der Steckdose, wenn Sie ihn reinigen oder warten möchten. Der Lüfter erfordert nur einige allgemeine, externe Wartungsarbeiten. Wischen Sie es regelmäßig mit einem weichen Tuch oder Staubwedel ab oder saugen Sie es mit einer weichen Staubsaugerbürste ab. Achten Sie darauf, dass kein Wasser auf andere Teile als Roste und Bleche gelangt! Niemals den Ventilator ausspülen oder besprühen! Verwenden Sie niemals Scheuermittel, aggressive oder ätzende Mittel (Reinigungsmittel), um Beschädigungen, Beschädigungen oder Verformungen des Materials zu vermeiden. Wenn Sie den Lüfter am Ende der Saison reinigen möchten, tun Sie dies in der Originalverpackung: Sie bietet den besten Schutz. Bewahren Sie es an einem sicheren, trockenen, nicht extrem heißen oder kalten Ort auf.

Probleme und Lösungen

Der Ventilatorflügel dreht sich nicht, obwohl der Ventilator eingeschaltet ist.

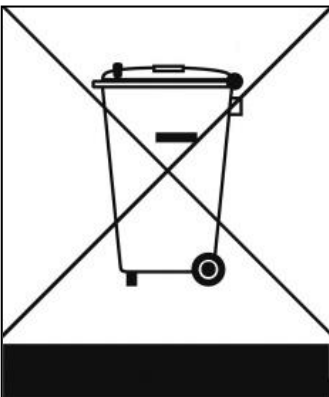
- Ist der Stecker gut in die Steckdose eingesteckt?
- Führt die Steckdose Strom?
- Wird der Flügel irgendwo blockiert, z.B. durch eine Beschädigung, eine Verformung des Schutzgitters oder einen Fremdkörper?

Das Gerät macht beim Einschalten ein ungewöhnliches Geräusch.

- Prüfen Sie, ob sich vielleicht kleine Faden auf dem Ventilatorblatt befinden.
- Prüfen Sie, ob der Ventilatorflügel vielleicht eine Verformung des Schutzgitters berührt.

Hinweis: Reparaturen dürfen nur von entsprechend ausgebildeten Fachkräften durchgeführt werden. Verlangen Sie bei einer Reparatur nur Original-Ersatzteile. Bei Änderungen am Gerät und nicht fachgerecht durchgeführten Reparaturen verfallen die Garantieansprüche sowie die Haftung des Händlers, Importeurs und Herstellers.

Entsorgung



Innerhalb der EU weist dieses Symbol darauf hin, dass dieses Produkt nicht mit dem gewöhnlichen Hausmüll entsorgt werden darf. Altgeräte enthalten wertvolle Stoffe, die verwertet werden können und müssen, um die Umwelt und die Gesundheit der Menschen nicht durch eine unkontrollierte Müllsammlung zu schädigen. Bringen Sie Altgeräte daher zu einer dafür vorgesehenen Deponie oder wenden Sie sich an das Geschäft, wo Sie das Gerät gekauft haben. Diese können dafür sorgen, dass möglichst viele Teile des Geräts wiederverwendet werden.

EG-Erklärung

Siehe Seite 35

Thanks

Thank you very much for choosing for a EUROM product. You have made a good choice! We hope you will be satisfied about its functioning.

To get maximum profit from your product, it is important to read this manual attentive and totally before use, and to understand what is written. Read especially the safety instructions: they are there to protect you and your environment.

Keep the manual in a safe place for future reference. Store also the package: that is the best protection for your heater in times of no-use. And if you at any time pass the appliance on, pass on the manual and package too.

We wish you a lot of fun with the Vento 3D Triple !

Eurom

Kokosstraat 20

8281 JC Genemuiden (NL)

info@eurom.nl

www.eurom.nl

This manual has been compiled with the utmost care. Nevertheless, we reserve the right to optimize and technically adjust this manual at any time.

Technical date

Connected power	220-240V~50Hz
Output capacity	105W
Ø blades	18 cm
Oscillation automatically	60°
Tilt angle manually	90-180°
Remote control	✓
Weight	6,5 kg
Dimensions	99,5 x 27 x 26 cm

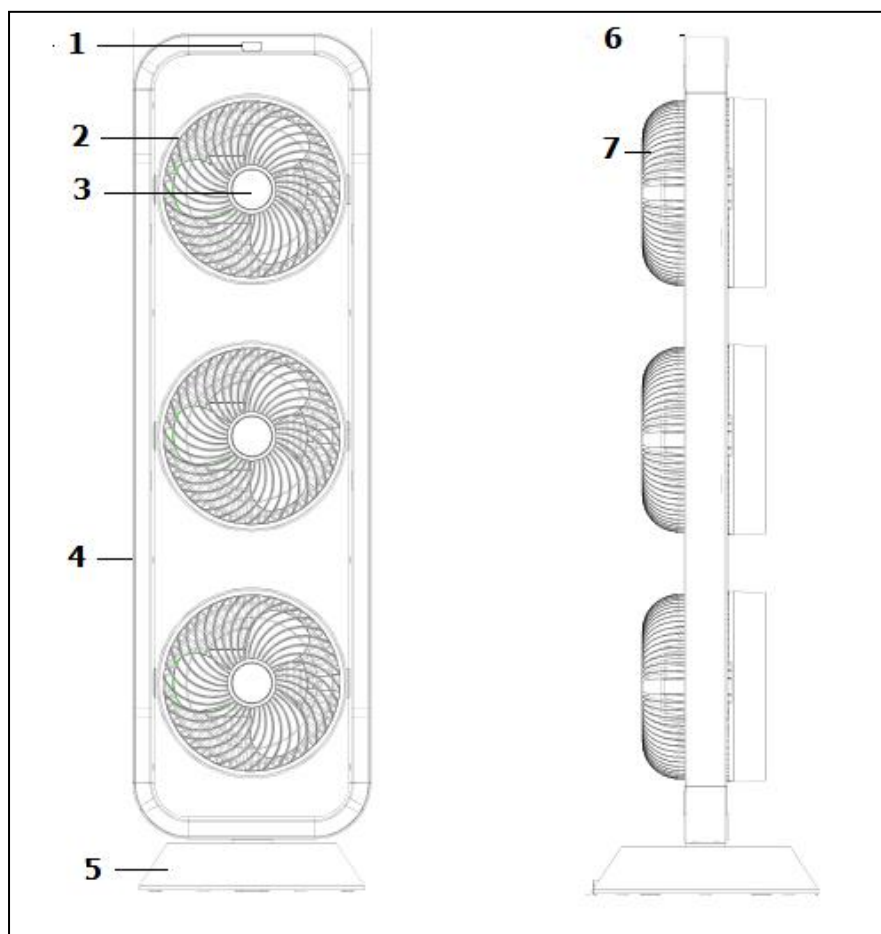
General safety guidelines

1. This device is only to be used indoors.
2. This device should only be used for the purposes (ventilating a domestic space) and in the way as set out in the booklet. Any other usage may be dangerous (could cause fire, injury, damage, electric shock etc.), will invalidate the guarantee
3. Check fan, plug and cable for damage before use. Do not turn on the appliance if you have discovered damage to the appliance, cord or plug, if the appliance is malfunctioning, if it has been dropped or if there are signs of any other defect. Return the complete product to the vendor or to a certified electrician for inspection and/or repair. Always ask for original parts. The appliance (including cord and plug) may only be opened and/or repaired by properly authorized and qualified persons.
4. If you hear strange noises, smell something or see smoke, switch off the fan immediately and remove the plug from the socket.
5. Before every use, check that the voltage on the socket to be used matches the input voltage indicated on the device's specification plate: 220/240V~50Hz.
6. Avoid the use of extension cables. If unavoidable, use an approved cable with sufficient power. Completely unroll the cable.
7. The electrical cable may never come into contact with sharp, hot or moving objects, must not be wound around the fan and must not be bent or rolled up too tightly.
8. If the electrical cable or plug is damaged, it must be replaced by a qualified person. Never carry out repairs yourself.
9. Always ensure that the floor is sturdy, flat and horizontal.
10. Do not leave a fan operating unsupervised in a room.
11. This device is not suitable for use in wet or damp spaces such as bathrooms and laundry rooms. Do not place the device in the vicinity of taps, bathtub, shower, pool, fountains or other sources of moisture. Make sure it cannot fall into water and prevent water from getting into the device itself. If, at any time, the device does fall into water, unplug it immediately! Do not use a device that has a damp interior but have it repaired.
12. Never immerse the device, cord or plug in water or other liquids and never touch the device with wet hands or feet.

13. Do not place the appliance in an open window to avoid rain or on wet surfaces and avoid that no moisture spillage.
14. Never hang things over the device. Ensure that curtains, clothing and other materials do not come into the vicinity of the fan.
15. Watch out that long hair is not sucked into the fan.
16. Keep the suction and extraction grill clean and free from dust and make sure that a minimum of 30 cm of free space is left around the fan.
17. Make sure there are no objects in the vicinity of the fan that could hinder it from oscillating (swiveling).
18. Never insert a finger, pen or any other object through the protective grille when the fan is in use!
19. Never spray any products (anti-insect, cleaning agent etc.) on or in the fan.
20. Do not store or use the fan:
 - in locations where it could become wet or fall into water;
 - near flammable, explosive or gaseous substances;
 - near acids, alkalis, oil or other corrosive substances.
21. Never connect the fan to a timer or dimmer.
22. Do not use the fan at temperatures above 40°C, not in the vicinity of heating apparatuses and not in dusty areas.
23. First turn off the fan and then remove the plug from the socket before moving, cleaning or carrying out maintenance. Do that when the fan is not in use as well. Pull on the plug to remove from the socket, never pull on the cord!
24. Make sure that the plug has been pulled out of the socket *before* you remove the protective grill for cleaning or any maintenance tasks.
25. Always remove the plug from the socket after use.
26. This appliance can be used by children aged from 8 years and above and persons with reduced physical, sensory or mental capabilities or lack of experience and knowledge if they have been given supervision or instruction concerning use of the appliance in a safe way and understand the hazards involved.
27. Children shall not play with the appliance.
28. Prevent the fan from blowing continuously on small children, patients of people that have difficulties in moving aside.
29. Cleaning and user maintenance shall not be made by children without supervision.

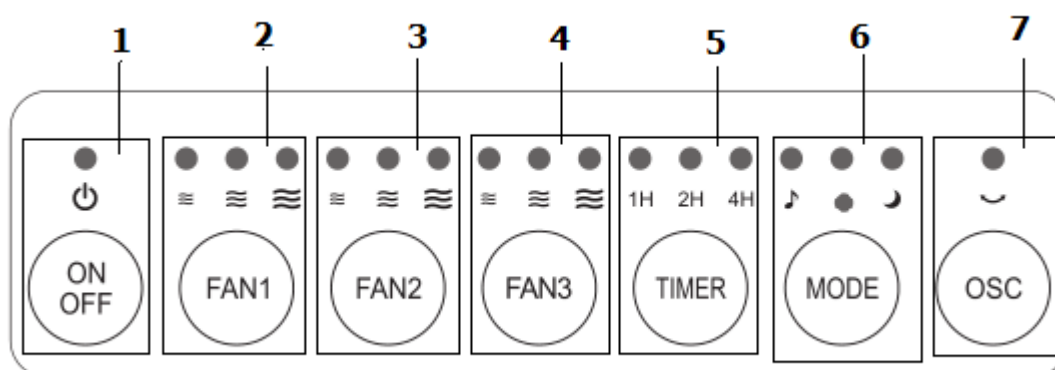
Description

Fan



- | | |
|----------------------------|---------------------------|
| 1. Remote control receiver | 5. Feet |
| 2. Front protection grille | 6. Control panel |
| 3. Fan blades | 7. Rear protection grille |
| 4. Frame | |

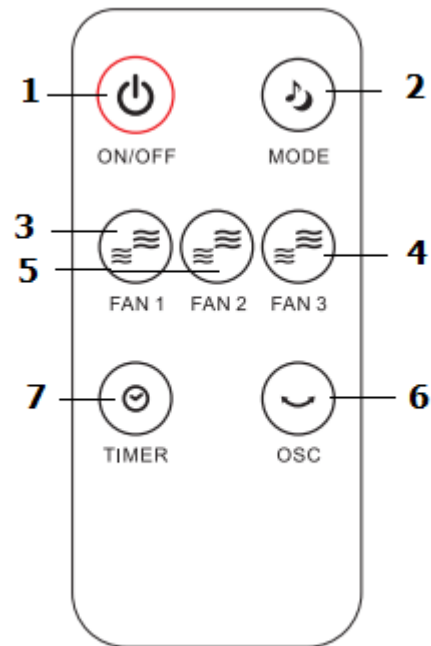
Control panel



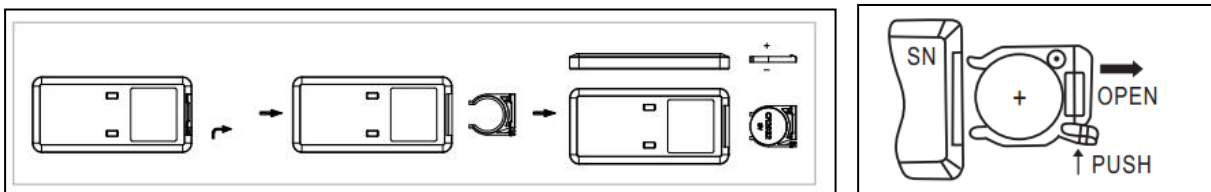
1. On / Off button and LED light
2. Fan 1 button and low, medium, high LED lights
3. Fan 2 and low, medium, high LED lights
4. Fan 3 and low, medium, high LED lights
5. Timer button and LED lights
6. Mode button and Standard, Natural and Sleep LED light
7. Oscillate button and LED light

Remote control

1. On/Off button
2. Mode button
3. Fan speed 1 button
4. Fan speed 3 button
5. Fan Speed 2 button
6. Timer button
7. Oscillation button



Inserting the battery (button cell battery CR2032) into the remote control.



Commissioning and operation

- Do not start using the fan until:
 - all packaging is removed and places away from children.
 - All safety instructions have been observed.
 - The fan is placed on a stable flat surface.
- Put the fan in the correct position.
- Insert the plug into a suitable socket.
- Select the required mode on the control panel or the remote control.
- The control panel and the remote control have the similar functions.
- The fan heads (Fan 1, Fan 2 and Fan 3) can be operated and switched off separately.

To turn on

Press the On / Off button and the fan starts operating at a low fan speed (both fan heads). The LED lights for the On / Off button, Fan 1 Low Speed, Fan 2 Low speed and Mode start to light up.

Mode

In the **Standard mode** (the middle light comes on) the fan speed can be set (Low, Middle, High).

In **Natural (NATURAL) mode** (Music note light on), the fan speed is automatically varied to imitate a natural wind. With the SPEED button you can choose between Natural wind-Low, Natural wind-Middle or Natural wind-High The average fan speed depends on the choice Low, Middle, High.

The **Night (SLEEP) mode** (moon light on) is the same as natural mode, with the additional addition that after 30 minutes the ventilation speed is reduced by one speed.

If the Night mode starts with a ventilation speed High, after 30 minutes the ventilation speed is switched to Medium, after a further 30 minutes the ventilation speed is low. The fan now remains at a low ventilation speed.

If the Night mode starts in ventilation speed Medium, then the ventilation speed is automatically switched to Low after 30 minutes. The fan now remains at a low ventilation speed.

If the Night mode starts with a ventilation speed Low, the ventilation will keep this speed.

Fan speed

All three fan heads have 3 speeds:

- Low
- Middle
- High

You can adjust the fan speed in both Natural Mode and Sleep Mode.

Timer

Press the timer button to display the timer in hours (1 - 2 - 3 - 4 - 5 - 6 - 7 - off). The corresponding light comes on.

Timer tome	1 hour LED	2 hours LED	4 hours LED
1 hour	On	Off	Off
2 hours	Off	On	Off
3 hours	On	On	Off
4 hours	Off	Off	On
5 hours	On	Off	On
6 hours	Off	On	On
7 hours	On	On	On
Off	Off	Off	Off

Oscillate

Press the oscillation button to make the fan head oscillate. The fan head moves from right to left and back until you press the oscillation button again. The fan remains in this position.

Switch off

Press the On / Off button to switch the fan to standby. Then remove the plug from the wall socket to switch off the fan completely.

Cleaning and maintenance

Switch off the fan and remove the plug from the wall socket when you want to clean it or carry out maintenance.

The fan only requires some general, external maintenance. Dust it regularly with a soft cloth or feather duster or vacuum it clean with a soft vacuum cleaner brush. Make sure that no water ends up on parts other than grate and trays! Never rinse or spray the fan!

To prevent damage to, damage to or deformation of the material, never use abrasive, aggressive or corrosive (cleaning) agents.

If you want to clear the fan at the end of the season, do so in the original packaging: it offers the best protection. Put it away in a safe, dry, not extremely hot or cold place.

Problems and solutions

The fan blades do not rotate even though the device is switched on

- Is the plug in the socket?
- Is there power to the socket?
- Is the blade blocked, e.g. by damage, a deformity on the grille or a foreign object?

There is strange noise when starting

- Check if there are any burrs around the edges of the blades.
- Check whether the blades have become deformed and are touching the protective grille.

Warning: Repairs must be carried out by qualified engineers. Please request original parts if the device needs to be repaired.

If the device is subjected to modifications or repairs are carried out by unqualified persons, the guarantees from the supplier, importer and manufacturer will become null and void.

Removal



In the EU this symbol indicates that this product may not be disposed of as ordinary household waste. Old equipment contains valuable materials, suitable for recycling. These materials should be made suitable for reuse in order to prevent any adverse effects to health and the environment caused by unregulated waste collection. Therefore, please make sure that you bring old equipment to a designated collection point. Alternatively, contact the original supplier, who can make sure that as many of the components as possible can be recycled.

CE – Declaration

See page 35

Remerciements

Nous vous remercions d'avoir choisi un appareil EUROM. Vous avez fait un excellent choix ! Nous espérons que ce produit fonctionnera à votre entière satisfaction. Pour que vous profitiez au maximum de votre appareil, nous vous recommandons de lire attentivement et de bien comprendre le contenu intégral de ce mode d'emploi avant toute utilisation. Accordez une attention particulière aux consignes de sécurité, qui sont indiquées pour votre sécurité et celle de votre entourage ! Conservez ensuite le mode d'emploi afin de pouvoir le consulter ultérieurement. Conservez également l'emballage : celui-ci apporte la meilleure protection de votre appareil pendant son entreposage hors saison. Si vous cédez l'appareil à une autre personne, remettez-lui également le mode d'emploi et l'emballage.

Nous vous souhaitons beaucoup de plaisir avec le Vento 3D Triple!

Eurom
Kokosstraat 20
8281 JC Genemuiden (NL)
info@eurom.nl
www.eurom.nl

Ce manuel a été rédigé avec le plus grand soin. Néanmoins, nous nous réservons le droit d'optimiser ce manuel à tout moment et de le modifier techniquement.

Caractéristiques techniques

Tension de raccordement	220-240V~50Hz
Puissance absorbée	105W
Ø de l'ailette	18 cm
Oscillation automatiquement	60°
Angle d'inclinaison manuellement	90-180°
Contrôle à distance	✓
Poids	6,5 kg
Dimensions	99,5 x 27 x 26 cm

Consignes de sécurité importantes

1. Cet appareil est destiné uniquement à une utilisation à l'intérieur.
2. Réservez cet appareil uniquement à l'usage prévu et de la manière décrite dans ce livret. Tout autre usage peut représenter un risque (incendie, blessures, dommages, choc électrique, etc.) et annule la responsabilité du fournisseur ainsi que la garantie.

3. Vérifiez d'éventuels dommages au ventilateur, la fiche et au câble électrique avant toute utilisation. N'allumez pas l'appareil lorsque vous constatez des dommages à l'appareil, au cordon ou à la fiche, ou lorsqu'il fonctionne mal, qu'il est tombé ou qu'il présente tout autre dysfonctionnement. Rapportez l'appareil complet au fournisseur ou à un électricien agréé pour contrôle et/ou réparation. Exigez toujours des pièces d'origine. L'appareil (y compris le cordon et la fiche) peut être ouvert et/ou réparé exclusivement par des personnes compétentes et qualifiées.
4. Retirez la fiche de la prise de courant et éteignez le ventilateur dès que vous entendez des bruits étranges, sentez quelque chose ou voyez de la fumée.
5. Avant chaque utilisation, vérifiez que la tension de la prise que vous allez utiliser est identique au entrée voltage indiqué sur la plaque signalétique de ventilateur: 220/240V~50Hz.
6. Évitez autant que possible les rallonges. Si une rallonge est inévitable, utilisez un câble homologué d'une puissance suffisante. Dans le cas d'une rallonge sur dévidoir, déroulez toujours complètement le câble.
7. Le câble électrique ne doit pas toucher des objets acérés, chauds ou mobiles, ne doit pas être enroulé sur le ventilateur et ne doit pas être coudé ou roulé trop serré.
8. Lorsque la fiche ou le cordon électrique est endommagé, il doit être remplacé par une personne qualifiée. N'effectuez jamais de réparations vous-même.
9. Toujours poser l'appareil sur une surface solide, plane et horizontale.
10. Ne laissez jamais un fan en travail sans surveillance dans une chambre.
11. Cet appareil ne convient pas pour une utilisation dans des pièces humides, telles que salles de bains, buanderies, etc. Ne le placez pas à proximité d'un robinet, bain, piscine, d'un lave-mains ou d'une installation telle. Veillez à ce qu'il ne puisse jamais tomber dans l'eau et évitez que de l'eau puisse pénétrer dans l'appareil. Si l'appareil tombe néanmoins dans l'eau, retirez d'abord la fiche de la prise de courant. N'utilisez plus un appareil si ses composants internes sont humides, mais portez-le en réparation.
12. Ne plongez jamais l'appareil, le cordon ou la fiche dans l'eau ou dans un autre liquide et ne touchez jamais l'appareil avec des mains ou pieds mouillés.

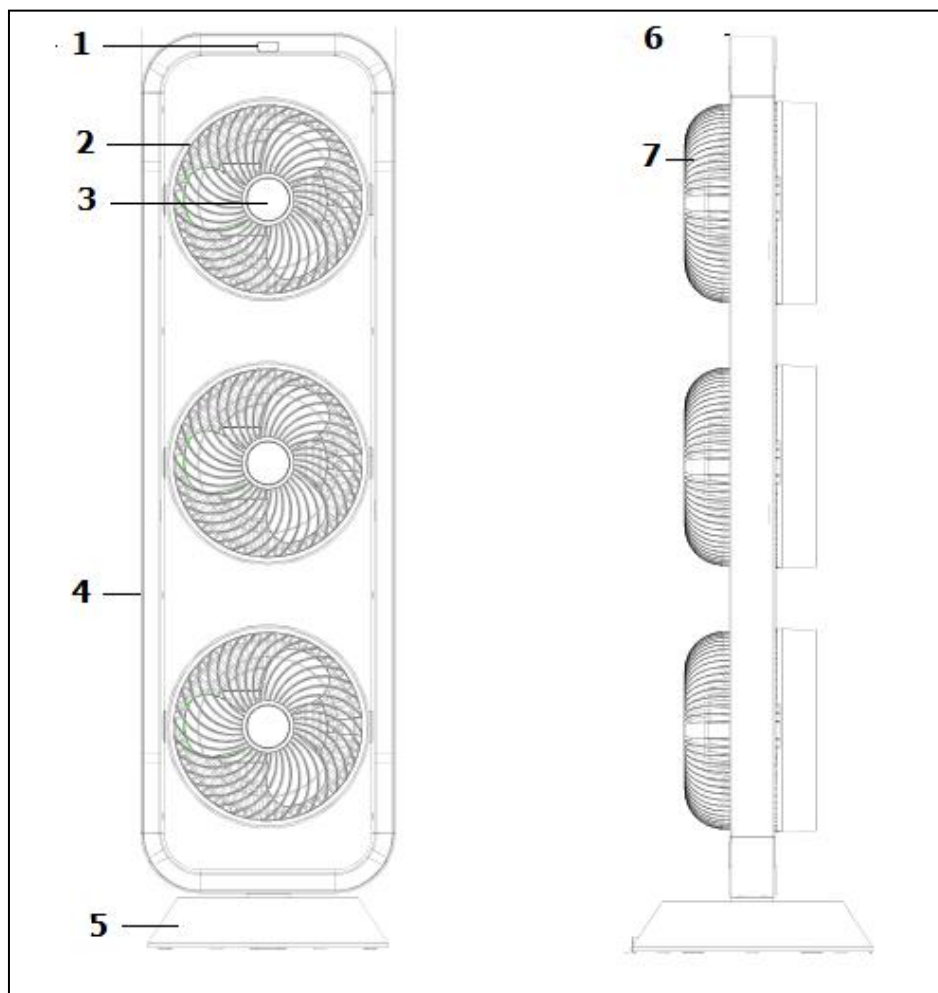
13. N'installez pas l'appareil dans une fenêtre ouverte exposée à la pluie, sur des surfaces mouillées et évitez que l'appareil n'entre en contact avec l'eau.
14. Ne laissez rien sur ou sur le ventilateur et ne l'utilisez pas à proximité de rideaux, de vêtements ou de tout autre matériel risquant de provoquer un blocage du moteur. Cela peut entraîner une surchauffe ou un incendie.
15. Veillez à ce que des cheveux longs ne soient aspirés dans le ventilateur.
16. Nettoyez et dépoussiérez la grille d'aspiration et de soufflage et prévoyez un espace libre d'au moins 30 cm autour du ventilateur.
17. Veillez à ce qu'il n'y ait pas d'objets à proximité du ventilateur qui peuvent gêner l'oscillation (pivotement).
18. Ne passez jamais un doigt, stylo, bâtonnet, ou quelque objet que ce soit, à travers la grille de protection du ventilateur en marche !
19. Ne vaporisez pas de produits (insecticides, nettoyants) sur ou dans le ventilateur. – Ne laissez pas un ventilateur en fonctionnement sans surveillance.
20. Ne pas utiliser ou ranger le ventilateur:
 - à des endroits où il pourrait être mouillé ou tomber dans l'eau ;
 - près de substances inflammables, explosives ou gazeuses, une étincelle de l'interrupteur pourrait l'enflammer ;
 - près d'acides, alcali, pétrole et autres substances corrosives.
21. Ne branchez pas le ventilateur sur un minuteur ou variateur.
22. N'utilisez pas le ventilateur à des températures supérieures à 40 degrés Celsius, à proximité d'appareils de chauffage, ni dans des pièces poussiéreuses.
23. Arrêtez, puis débranchez le ventilateur avant de déplacer, nettoyer ou effectuer de l'entretien sur celui-ci. Procédez de même quand le ventilateur n'est pas utilisé. A cet effet, saisissez la fiche. Ne tirez jamais sur le cordon !
24. Assurez-vous que la fiche soit retirée de la prise de courant avant d'enlever la grille de protection du ventilateur pour des travaux de nettoyage ou d'entretien.
25. Toujours enlever la fiche de la prise après utilisation.
26. Cet appareil peut être utilisé par des enfants âgés d'au moins 8 ans et par des personnes ayant des capacités physiques, sensorielles ou mentales réduites ou dénuées d'expérience ou de connaissance, s'ils (si elles) sont correctement surveillés ou si des instructions

relatives à l'utilisation de l'appareil en toute sécurité leur ont été données et si les risques encourus ont été appréhendés.

27. Les enfants ne doivent pas jouer avec l'appareil.
28. Évitez que l'appareil souffle en continu sur de jeunes enfants, des patients ou des personnes à mobilité réduite.
29. Le nettoyage et l'entretien par l'utilisateur ne doivent pas être effectués par des enfants sans surveillance.

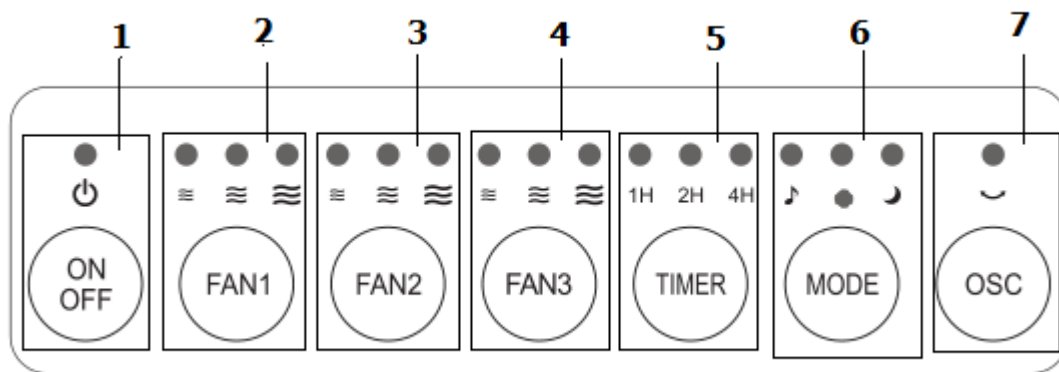
Description

Ventilateur



- | | |
|-------------------------------------|---------------------------------|
| 1. Récepteur de contrôle à distance | 5. Pied |
| 2. Grille de protection avant | 6. Panneau de commande |
| 3. Pales de ventilateur | 7. Grille de protection arrière |
| 4. Cadre | |

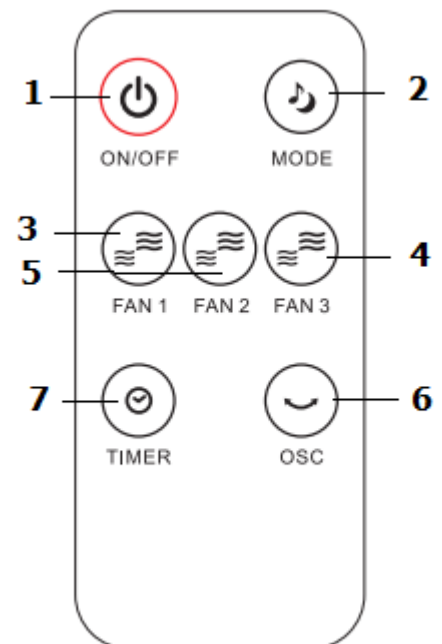
Panneau de commande



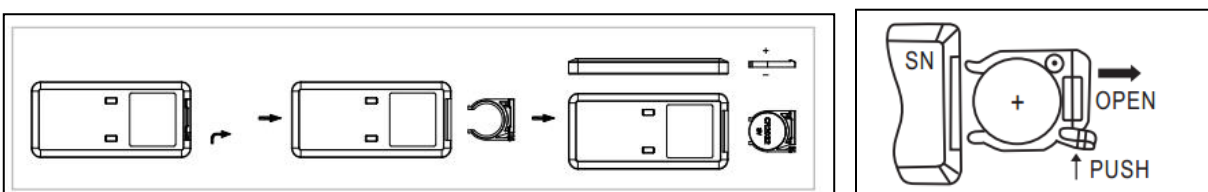
1. Bouton marche / arrêt et voyant LED
2. Bouton du ventilateur 1 et voyants LED basse, moyens et élevés
3. Bouton Ventilateur 2 et voyants LED basse, moyenne et haute
4. Bouton Ventilateur 3 et voyants LED basse, moyenne et haute
5. Bouton de minuterie et voyants
6. Bouton de mode et voyant LED Standard, Natural et Sleep
7. Bouton oscillante et LED

Contrôle à distance

1. Bouton marche / arrêt
2. Bouton de mode
3. Bouton vitesse de ventilation 1
4. Bouton vitesse de ventilation 3
5. Bouton vitesse de ventilation 2
6. Oscillation Bouton
7. Bouton de minuterie



Insérez la pile (pile bouton CR2032) fournie dans la télécommande.



Mise en service et exploitation

- Ne commencez pas à utiliser le ventilateur tant que :
 - Tous les emballages sont retirés et placés loin des enfants.
 - Toutes les consignes de sécurité ont été observées.
 - Le ventilateur est placé sur une surface plane et stables.
- Mettez le ventilateur dans la bonne position.
- Insérez la fiche dans une prise appropriée.
- Sélectionnez l'option souhaitée sur le panneau de commande ou la télécommande.
- La panneau de commande et la télécommande ont les mêmes fonctions.
- Les têtes de ventilateur (Fan 1, Fan 2 et Fan 3) peuvent être utilisées et désactivées séparément.

Allumer

Appuyez sur le bouton marche / arrêt et le ventilateur commence à fonctionner à une vitesse de ventilation faible (les deux têtes de ventilateur). Les voyants du bouton marche / arrêt, du ventilateur 1 à basse vitesse, du ventilateur 2 à basse vitesse, du ventilateur 3 à basse vitesse et du mode s'allument.

La mode

En **mode Standard** (le lumière du milieu s'allume), la vitesse du ventilateur peut être réglée (basse, moyenne, haute).

En **mode Natural (NATURAL)** (lumière note de musique allumée), la vitesse du ventilateur est automatiquement modifiée pour imiter un vent naturel. Avec le bouton SPEED, vous pouvez choisir entre Vent naturel-Bas, Vent naturel-Milieu ou Vent naturel-Fort. La vitesse moyenne du ventilateur dépend du choix Bas, Moyen, Elevé.

Le **mode Nuit (SLEEP)** (lumière lune allumée) est identique au mode naturel, avec en plus l'ajout après 30 minutes, la vitesse de ventilation est réduite d'une vitesse. Si le mode nuit démarre avec une vitesse de ventilation élevée, au bout de 30 minutes, la vitesse de ventilation passe à moyenne et, au bout de 30 minutes supplémentaires, elle est basse. Le ventilateur reste maintenant à une vitesse de ventilation basse. Si le mode Nuit démarre à la vitesse de ventilation Moyenne, la vitesse de ventilation passe automatiquement à Basse après 30 minutes. Le ventilateur reste maintenant à une vitesse de ventilation basse.

Si le mode nuit démarre avec une vitesse de ventilation basse, la ventilation conservera cette vitesse.

Vitesse du ventilateur

Les trois têtes de ventilateur ont 3 vitesses:

- Bas
- Moyen
- Haut

Vous pouvez régler la vitesse du ventilateur en mode naturel et en mode veille.

Minuterie

Appuyez sur le bouton de la minuterie pour afficher la minuterie en heures (1 - 2 - 3 - 4 - 5 - 6 - 7 - éteint). Le voyant correspondant s'allume.

Minuterie	1 heure LED	2 heures LED	4 heures LED
1 heure	On	Off	Off
2 heures	Off	On	Off
3 heures	On	On	Off
4 heures	Off	Off	On
5 heures	On	Off	On
6 heures	Off	On	On
7 heures	On	On	On
Off	Off	Off	Off

Osciller

Appuyez sur le bouton d'oscillation pour faire osciller la tête du ventilateur. La tête du ventilateur se déplace de droite à gauche et à l'arrière jusqu'à ce que vous appuyiez à nouveau sur le bouton d'oscillation. Le ventilateur reste dans cette position.

Éteindre

Appuyez sur le bouton marche / arrêt pour mettre le ventilateur en veille. Retirez ensuite la fiche de la prise murale pour éteindre complètement le ventilateur.

Nettoyage et entretien

Eteignez le ventilateur et retirez la fiche de la prise murale lorsque vous souhaitez le nettoyer ou effectuer des travaux de maintenance. Le ventilateur nécessite uniquement un entretien général externe. Époussetez-le régulièrement avec un chiffon doux ou un plumeau ou aspirez-le avec une brosse douce pour aspirateur. Assurez-vous que l'eau ne finisse pas sur les pièces autres que la grille et les plateaux! Ne jamais rincer ou pulvériser le ventilateur! Pour éviter d'endommager, d'endommager ou de déformer le matériau, n'utilisez jamais d'agents abrasifs, agressifs ou corrosifs (de nettoyage). Si vous souhaitez nettoyer le ventilateur à la fin de la saison, faites-le dans son emballage d'origine: il offre la meilleure protection. Rangez-le dans un endroit sûr, sec et pas très chaud ou froid.

Problèmes et solutions

Les ailettes du ventilateur ne tournent pas, une fois l'appareil mis en marche.

- La fiche est-elle bien insérée dans la prise murale ?
- La prise murale est-elle alimentée par du courant ?
- Les ailettes ne sont-ils pas bloqués ou endommagés quelque part, par une déformation de la grille de protection ou par un corps étranger ?

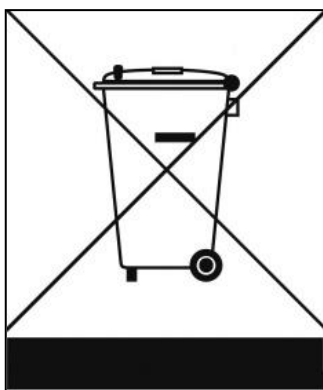
Le démarrage s'accompagne d'un bruit anormal.

- Vérifiez que les ailettes sont poussées aussi loin que possible sur l'arbre de transmission du moteur.
- Vérifiez l'absence de possibles petites bavures autour des ailettes.

Avertissement : Les réparations doivent être effectuées par des monteurs formés à cet effet. Lors d'une réparation, exigez toujours des pièces originales.

Toute modification de l'appareil ou réparation effectuée sur l'appareil par une personne incompétente annulent la garantie et la responsabilité du fournisseur, de l'importateur et du fabricant.

Élimination



Au sein de l'UE, ce symbole indique que ce produit ne peut être éliminé avec les déchets ménagers habituels. D'anciens appareils contiennent des matériaux précieux recyclables, qui doivent être reconditionnés pour ne pas nuire à l'environnement et à la santé humaine par une collecte incontrôlée des déchets. Par conséquent, nous vous prions de déposer vos anciens appareils dans un point de collecte destiné à cet effet ou de vous adresser au fournisseur où vous avez acheté l'appareil. Ce dernier veillera à ce qu'un maximum de pièces de l'appareil soient réutilisées.

Attestation CE

Voir page 35

CE-declaration

Eurom
Kokosstraat 20
8281 JC Genemuiden
The Netherlands

declares the following device in sole responsibility:

Product: Fan
Brand name: EUROM
Model: Vento 3D Triple
Item number: 384857

Complies with the following harmonization rules:

Low Voltage Directive:	LVD 2014/35/EU
Electromagnetic compatibility Directive:	EMC 2014/30/EU
Restriction of Hazardous Substances RoHS Directive:	2011/65/EU&(EU)2015/863
Framework Directive Ecodesign requirements:	ERP 2009/125/EC
Regulation Ecodesign requirements for Comfort Fans:	(EU) 206/2012
Regulation Ecodesign requirements Electricity Consumption in standby and off state:	1275/2008/EC

Applied harmonized standards:

EN 60335-2-80:2003;A1;A2
EN 60335-1:2012;A11;A13
EN 62233:2008
EN 55014-1:2017
EN 55014-2:2015
EN 61000-3-3:2013
EN 61000-3-2:2014

Genemuiden, 03-12-2019
W.J. Bakker, alg. Dir.



EUROM

Kokosstraat 20
8281 JC Genemuiden (NL)
info@eurom.nl
www.eurom.nl

031219