



Droger

WBDR5AW9ML

WBDR5AB9ML

EN - User Manual Dryer	46
FR – Mode d'emploi Sèche-linge	89
DE – Benutzerinformation Trockner	137

Inhoudsopgave



Voorwoord	4
1. Over het toestel	6
1.1 Beschrijving van het apparaat	6
1.2 Beoogd gebruik en voorzienbaar onbedoeld gebruik	6
1.3 Hoofdonderdelen	7
1.4 Bedieningspaneel	8
1.5 Display	8
1.6 Algemene specificaties	9
1.7 Typeplaatje	11
1.8 Reserveonderdelen	11
1.9 Garantie	11
2. Installatie	11
2.1 Eisen aan de plaats van installatie	11
2.2 Benodigde gereedschappen	12
2.3 De verpakking verwijderen en controleren	12
2.4 De afvoerslang aansluiten	13
2.5 Het toestel op een stopcontact aansluiten	15
2.6 Het apparaat waterpas stellen	15
2.7 De deurzijde omdraaien	16
2.8 Voor het eerste gebruik	19
2.9 Verbinding maken met de Wisberg-app	19
2.10 De functie 'Toestel delen' gebruiken	20
3. Gebruik	22
3.1 Het toestel laden	22
3.2 Het toestel in- en uitschakelen	24
3.3 Het droogprogramma starten	24
3.4 Het droogprogramma aanpassen	28
3.5 Overige functies	30
3.6 Een droogprogramma pauzeren	33
3.7 Een droogprogramma annuleren	33
3.8 Het einde van een programma	33

4.	Reiniging en onderhoud	35
4.1	Algemene reiniging	35
4.2	Het waterreservoir legen	35
4.3	Het deurfilter reinigen	36
4.4	De warmtewisselaar reinigen	38
4.5	De watertank vullen	39
5.	Storingen oplossen	40
5.1	Problemen met het apparaat	40
5.2	Foutcodes op het bedieningspaneel	43
6.	Buiten gebruik stellen	44
7.	Transport en opslag	44
8.	Veilig afvoeren	45
8.1	Verpakkingsmateriaal afvoeren	45
8.2	Het apparaat afvoeren	45





Voorwoord

Deze handleiding bevat alle informatie die nodig is voor een correct, efficiënt en veilig gebruik van het toestel. Lees voor gebruik de handleiding volledig door en bewaar deze om later te kunnen raadplegen.

De meest recente versie van deze handleiding is te vinden op www.wisberghome.com door te zoeken op het artikelnummer.

Conformiteit

Wij, Wisepick Productions B.V., verklaren hierbij als fabrikant dat dit product, geproduceerd in China, is getest in overeenstemming met alle relevante CE-normen en -voorschriften en dat alle tests met succes zijn doorstaan. Dit omvat, maar is niet beperkt tot, de RED-richtlijn 2014/53/EU.



Frequentieband/-bereik

Beperkingen in de 5GHz-band Volgens artikel 10, lid 10, van Richtlijn 2014/53/EU vermeldt de verpakking dat deze radioapparatuur bij het in de handel brengen in België (BE), Bulgarije (BG), Tsjechië (CZ), Denemarken (DK), Duitsland (DE), Estland (EE), Ierland (IE), Griekenland (EL), Spanje (ES), Frankrijk (FR), Kroatië (HR), Italië (IT), Cyprus (CY), Letland (LV), Litouwen (LT), Luxemburg (LU), Hongarije (HU), Malta (MT), Nederland (NL), Oostenrijk (AT), Polen (PL), Portugal (PT), Roemenië (RO), Slovenië (SI), Slowakije (SK), Finland (FI), Zweden (SE), Verenigd Koninkrijk (Noord-Ierland), Noorwegen (NO), IJsland (IS), Liechtenstein (LI), Zwitserland (CH) en Turkije (TR) aan bepaalde beperkingen onderworpen zal zijn.

De WLAN-functie van dit apparaat is uitsluitend bestemd voor gebruik binnenshuis bij werking in het frequentiebereik 5150–5350 MHz.

Technologie	Frequentieband/-bereik	Maximaal uitgangsvermogen dat niet mag worden overschreden
Bluetooth LE	2400 ~ 2483,5 MHz	9,98 dBm (EIRP)
Wi-Fi 2,4 GHz	2400 ~ 2483,5 MHz	19,33 dBm (EIRP)

Technologie	Frequentieband/-bereik	Maximaal uitgangsvermogen dat niet mag worden overschreden
Wi-Fi 5 GHz	5150 ~ 5250 MHz	16,80 dBm (EIRP)
	5250 ~ 5350 MHz	16,50 dBm (EIRP)
	5470 ~ 5725 MHz	17,12 dBm (EIRP)
	5725 ~ 5850 MHz	12,21 dBm (EIRP)



Oorspronkelijke instructies

De handleiding is oorspronkelijk geschreven in het Engels. In geval van vertaalfouten geldt de Engelse versie.

Disclaimer

Wisepick Productions B.V. kan op geen enkele wijze aansprakelijk worden gesteld voor immateriële schade aan u of anderen of materiële schade aan het toestel, uw eigendom of de eigendom van anderen, veroorzaakt door het niet of niet correct opvolgen van de instructies in deze handleiding.

Auteursrecht

Alle inhoud uit deze handleiding, waaronder teksten, foto's, grafische tekeningen, handelsmerken, handelsnamen en logo's, is eigendom van Wisepick Productions B.V., tenzij deze gegevens toebehoren aan een derde partij. Deze informatie wordt beschermd door auteursrecht, merkenrecht en/of andere intellectuele-eigendomsrechten. Het is nooit toegestaan om de inhoud van de handleiding tegen betaling te reproduceren, over te dragen, te verspreiden, op te slaan of beschikbaar te maken zonder voorafgaande schriftelijke toestemming van Wisepick Productions B.V. en/of de derde partij aan wie de gegevens toebehoren.

Contactgegevens

De klantenservice is bereikbaar via: www.wisberghome.com. Als u contact opneemt met onze klantenservice, zorg er dan voor dat u het modelnummer bij de hand hebt. U vindt deze informatie op het typeplaatje of op de voorkant van deze handleiding.

Wisepick Productions B.V.

Weena 664
3012 CN Rotterdam
Nederland

1. Over het toestel

1.1 Beschrijving van het apparaat

De Wisberg WBDR5AW9ML/WBDR5AB9ML-warmtepompdroger is een type droger dat gebruikmaakt van een warmtepomp en UV-C-licht om vocht en bacteriën efficiënt en effectief uit kleding te verwijderen. In tegenstelling tot traditionele geventileerde drogers die warme lucht en vocht afvoeren naar de buitenlucht, recyclen warmtepompdrogers de warme lucht, waardoor ze energiezuiniger zijn.

De warmtepompdroger zuigt omgevingslucht aan en verwarmt deze via de warmtewisselaar. De verwarmde lucht wordt naar de trommel geleid en neemt daar vocht op uit de kleding. De warme, vochtige lucht wordt door een condensor geleid en komt in contact met een koud oppervlak, waardoor het vocht condenseert tot water. Het gecondenseerde water wordt opgevangen in het waterreservoir (dat handmatig moet worden geleegd) of het kan direct via de optionele afvoerslang worden weggepompt naar een afvoer.

De droger heeft een afstandsbedieningsfunctie waarmee u het toestel vanaf uw smartphone kunt bedienen.

1.2 Beoogd gebruik en voorzienbaar onbedoeld gebruik

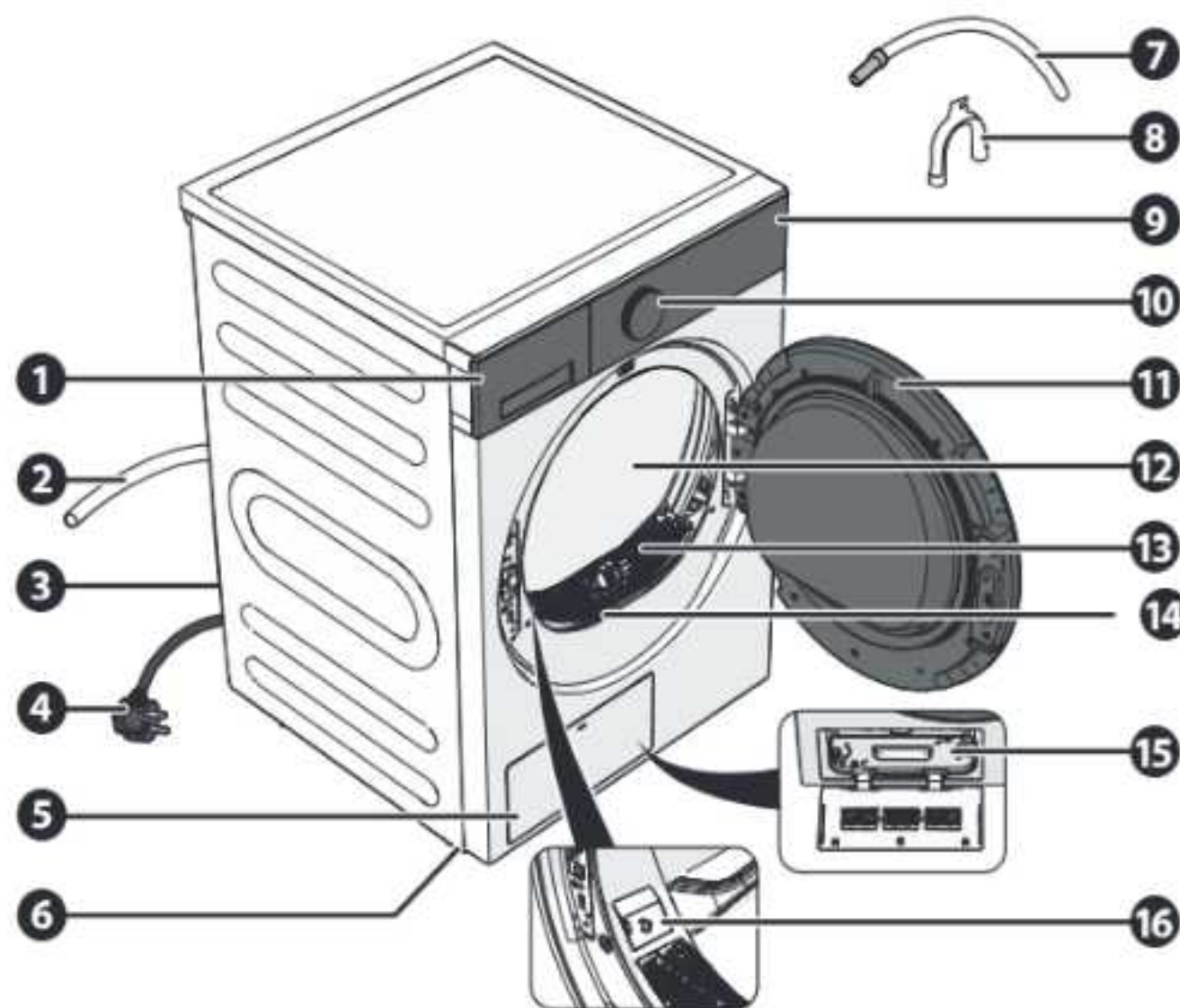
- Dit toestel is alleen bedoeld voor gebruik binnenshuis.
- Dit apparaat is bedoeld om was te drogen die gewassen en gecentrifugeerd is in een wasmachine en geen verontreinigingen of wasmiddelen meer bevat.
- Dit toestel is uitsluitend bestemd voor huishoudelijk gebruik. Het is bedoeld om standaard huishoudelijke ladingen wasgoed te drogen, voor één huishouden.
- Dit apparaat is niet bedoeld voor gebruik als inbouwapparaat.
- Dit apparaat is niet bedoeld voor commercieel gebruik of voor gedeeld gebruik (bijvoorbeeld het gebruik door verschillende families in een appartementengebouw).
- Dit apparaat is niet bedoeld voor installatie op locaties 4000 meter boven zeeniveau, of instabiele locaties zoals schepen en campers.

- Elk ander gebruik van het apparaat dan beschreven in deze handleiding wordt beschouwd als onbedoeld gebruik en kan leiden tot materiële schade en immateriële schade aan u of aan anderen, het apparaat, uw andere eigendommen of eigendommen van anderen en het vervallen van de garantie.
- Dit apparaat mag niet gebruikt worden door kinderen jonger dan 8 jaar.
- Dit apparaat is niet bedoeld voor gebruik door personen (waaronder kinderen) met beperkte fysieke, sensorische of geestelijke capaciteiten of met gebrek aan ervaring en kennis, tenzij ze onder toezicht staan of instructies betreffende het gebruik van het apparaat hebben ontvangen van iemand die verantwoordelijk is voor hun veiligheid.
- Dit apparaat mag niet worden gebruikt in aanwezigheid van kinderen jonger dan 3 jaar, tenzij zij voortdurend onder toezicht staan.



1.3 Hoofdonderdelen

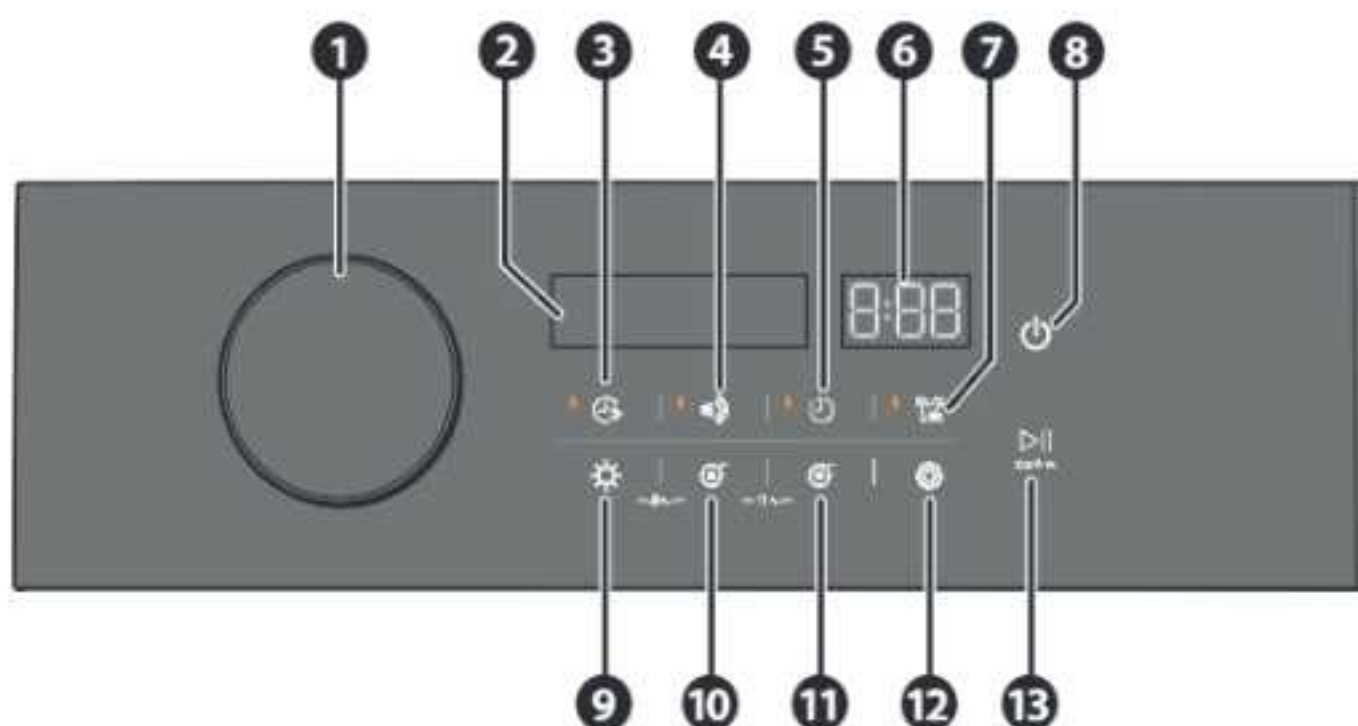
- 1 Bedieningspaneel
- 2 Bedieningsknop
- 3 Deur
- 4 Trommel
- 5 Deurfilter
- 6 Deurrubber
- 7 Afdekklep
- 8 Stoomtank
- 9 Waterreservoir
- 10 Afvoerslang
- 11 Luchtuitgang
- 12 Voedingskabel
- 13 Onderhoudsluik
- 14 Stelvoeten
- 15 Optionele afvoerslang met koppelstuk
- 16 Slanghouder





1.4 Bedieningspaneel

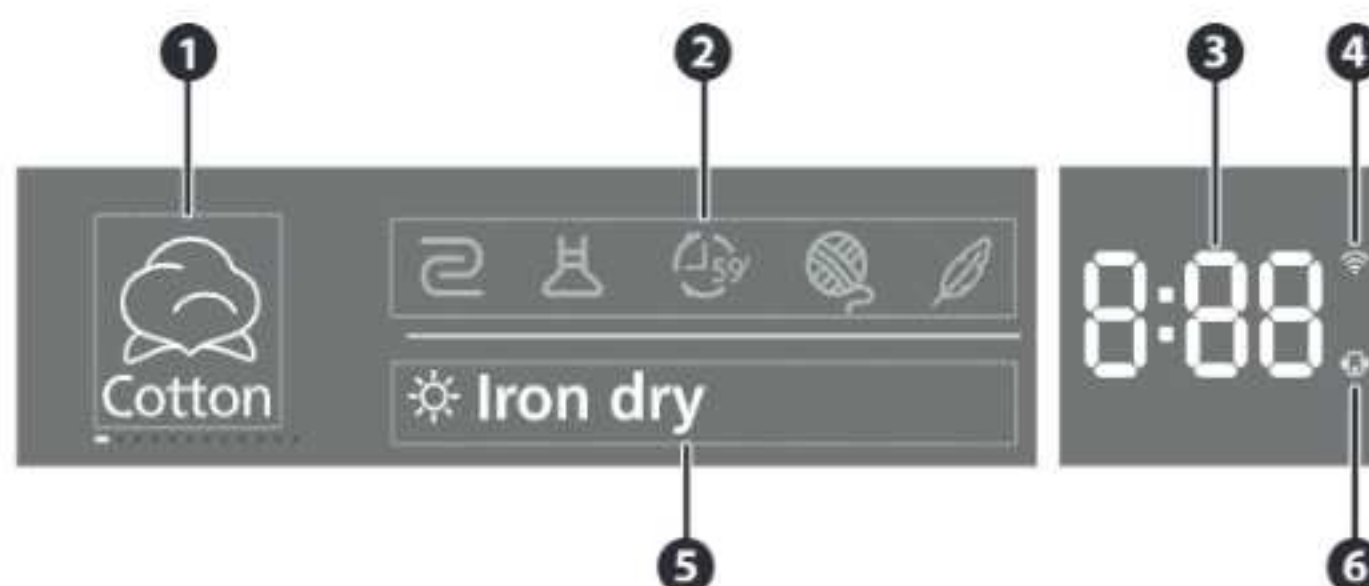
- 1 Programmaknop
- 2 Display
- 3 Boostknop
- 4 Stoomknop
- 5 Startuitstelknop
- 6 Cijferdisplay
- 7 Knop voor kreukvrij wasgoed
- 8 Aan-uitknop
- 9 Intensiteitsknop
- 10 Knop Tijd +
- 11 Knop Tijd -
- 12 Knop 'Instellingen'
- 13 Knop Start/Pauze/Bevestigen



1.5 Display

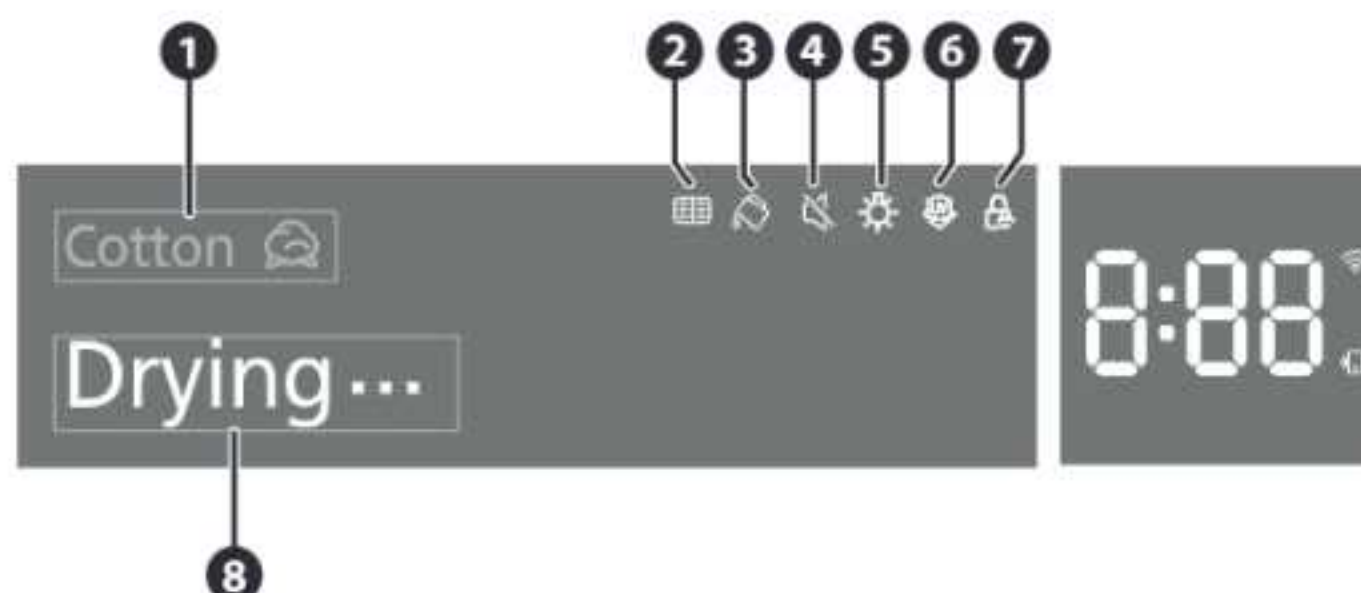
1.5.1 Weergave programmaselectie

- 1 Geselecteerd programma
- 2 Extra programma's
- 3 Cijferdisplay
- 4 Indicator voor draadloos netwerk
- 5 Standaardinstellingen
- 6 Indicator voor afstandsbediening



1.5.2 Weergave van het actieve programma

- 1 Huidig programma
- 2 Indicator voor het schoonmaken van de filter
- 3 Indicator voor het bijvullen van de stoomtank
- 4 Geluidsdemping indicator
- 5 Indicator voor het actieve trommellicht
- 6 UV indicator
- 7 Kinderslot-indicator
- 8 Huidige programmastatus



1.6 Algemene specificaties

Artikelnummer	WBDR5AW9ML	WBDR5AB9ML
Kleur	Wit	Zwart
Afmetingen (b x h x d)	595 x 850 x 680 mm	
Gewicht	50 kg	
Automatisch / niet automatisch	Automatisch	
Type apparaat	Vrijstaande droger	
Capaciteit / vulgewicht	9 kg	
Gewogen jaarlijks energieverbruik (AEc)	79 kWh / jaar	
Energieverbruik van het standaard ECO-programma	0,79 kWh	



Artikelnummer	WBDR5AW9ML	WBDR5AB9ML
Gewogen gemiddelde duur van het standaard ECO-programma bij gedeeltelijke en volle belading	Vol	539 min.
	Gedeeltelijk	180 min.
Condensatie-efficiëntieklasse A (meest effectief) tot G (minst effectief)	B	
Gemiddelde condensatie-efficiëntie van het standaard ECO-programma	88%	
Energieverbruik in uitstelmodus	4 W	
Voeding	220 – 240 V ~ 50 Hz	
Nominaal vermogen	750 W	
Geluidsniveau	60 dB	
Gebruikstemperatuur	2 °C – 35 °C	
Koelmiddel	R290	
CO ₂ e	0,00 t	
Energielabel	A	
Energieverbruik in uit-stand	0.3 W	
Gegevens wifi:		
Wifi	802.11a/b/g/n 1T1R, geschikt voor 2,4 GHz en 5 GHz	
Frequentie	Kanalen 1 tot 14 op 2,4 GHz en kanalen 36 tot 177 op 5 GHz	
Uitgangsvermogen	+17 dBm	

1.7 Typeplaatje

De belangrijkste informatie over het toestel is ook te vinden op het typeplaatje. Het typeplaatje van het toestel bevindt zich op de achterkant van het toestel.



1.8 Reserveonderdelen

Reserveonderdelen zijn tot minimaal 10 jaar na de introductie van het apparaat op de consumentenmarkt beschikbaar. Houd er rekening mee dat sommige reserveonderdelen alleen beschikbaar zijn voor professionele reparateurs. Ga voor het bestellen van reserveonderdelen of voor meer informatie naar: www.wisberghome.com.

1.9 Garantie

Dit toestel wordt geleverd met een garantieperiode van drie jaar na aankoop. Ga voor meer informatie over de garantievoorwaarden naar www.wisberghome.com. U moet in elk geval het aankoopbewijs met aankoop- en/of leveringsdatum bezorgen om aanspraak te kunnen maken op de garantie.

Bij het verwijderen, beschadigen of onleesbaar maken van het ratinglabel of de serienummersticker vervalt onherroepelijk iedere aanspraak op garantie op het apparaat.

2. Installatie

Lees voordat u het toestel installeert de volledige inhoud van het veiligheidsboekje zorgvuldig door.

2.1 Eisen aan de plaats van installatie

Plaats het apparaat op een locatie die aan de volgende voorwaarden voldoet:

- Een vlakke, stabiele en hitte- en vochtbestendige ondergrond.
- In het geval van een houten vloer, zorg ervoor dat de vloer stevig en stabiel is. Verstevig indien nodig de vloer.
- Omgevingstemperatuur tussen 2 – 35 °C.
- Minimaal 2 cm ruimte aan alle zijden.



- Niet in direct zonlicht plaatsen.
- Goed geventileerd
- Niet direct naast warmtebronnen, zoals kachels of fornuizen
- Een geaard stopcontact binnen 150 cm.
- Een gootsteensifon of afvoerbuis binnen 150 cm. Indien gekozen voor een losse afvoerbuis, dient deze een minimale binnendiameter van Ø4 cm te hebben en aanwezig te zijn op een maximale hoogte van 100 cm.

Ontbreken één of meerdere van de genoemde aansluitingen? Schakel dan eerst een gekwalificeerde monteur in om de vereiste aansluitingen aan te leggen voordat u het apparaat installeert.

2.2 Benodigde gereedschappen

- Waterpas
- Steeksleutel M13
- Steeksleutel M17

2.3 De verpakking verwijderen en controleren

WAARSCHUWING!

- Verstikkingsgevaar. Plastic verpakkingen kunnen de luchtwegen blokkeren als ze over het hoofd of gezicht worden getrokken. Houd plastic verpakkingen altijd buiten het bereik van kinderen. Gooi de verpakking onmiddellijk na het uitpakken weg.
1. Verwijder de verpakking en het verpakkingsmateriaal van het apparaat.
 2. Til het apparaat met twee personen op en verwijder de verpakking onder het apparaat.
 3. Controleer of de piepschuimen driehoek onder het apparaat ook verwijderd is. Zo niet, leg het apparaat voorzichtig op zijn kant en verwijder de piepschuimen driehoek.
 4. Verwijder de watertoevoerslang uit de trommel.
 5. Controleer de inhoud van de verpakking aan de hand van de afbeelding in hoofdstuk 1.3 Hoofdonderdelen.

Als er onderdelen ontbreken of beschadigd zijn, neem dan contact op met de klantenservice van Wisberg op: www.wisberghome.com.

2.4 De afvoerslang aansluiten

Condenswater wordt opgevangen in de watertank, maar kan ook rechtstreeks worden afgevoerd via een afvoerslang.

Het condenswater kan op drie manieren worden afgevoerd:

- met de watertank (zie deel 4.2 Het waterreservoir legen)
- in een gootsteen (zie deel 2.4.1 Condenswater afvoeren naar een afvoerbuïs)
- in een afvoer (zie deel 2.4.2 Het condenswater afvoeren in een afvoerput)



OPMERKING

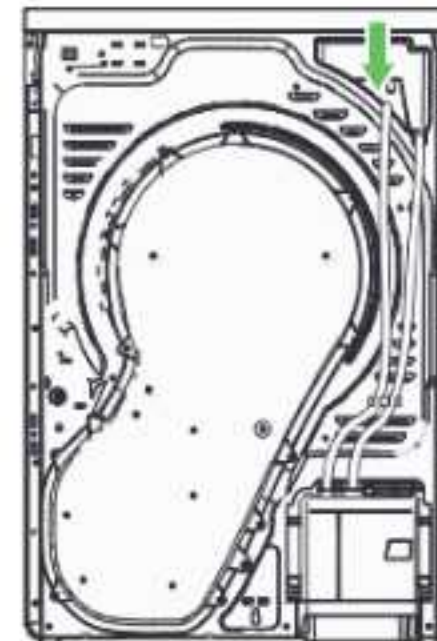
- Wilt u de afvoerslang van de wasmachine en een wasdroger op dezelfde afvoerput aansluiten, installeer dan eerst een y-stuk op de afvoerbuïs.

2.4.1 Condenswater afvoeren naar een afvoerbuïs

Bij afvoer van het condenswater naar een afvoerbuïs moet de buïs aan de volgende eisen voldoen:

- De afvoerbuïs mag maximaal 80 cm hoog zijn.
- De afvoerbuïs mag zich niet verder dan 200 cm van de droger bevinden.

1. Maak de bovenkant van de afvoerslang los van de droger.
2. Steek de aansluiting van de optionele afvoerslang in de afvoerslang van de droger.

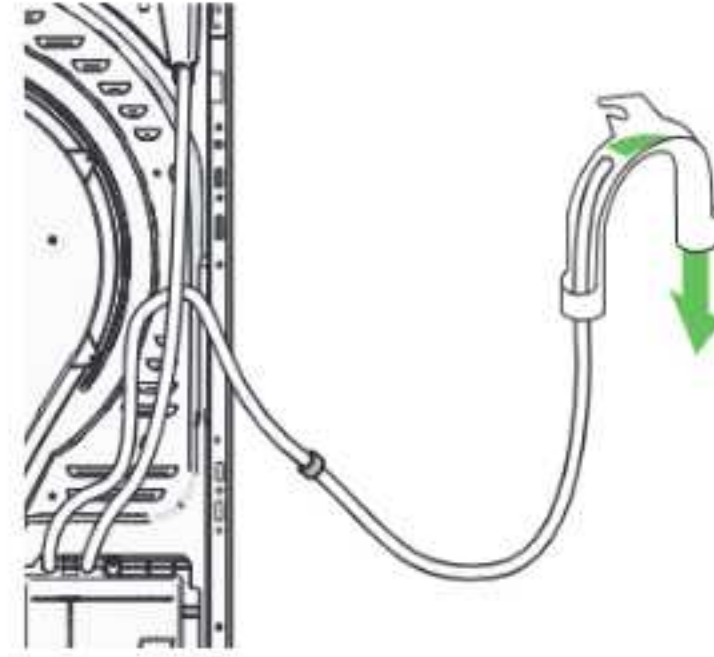


OPMERKING

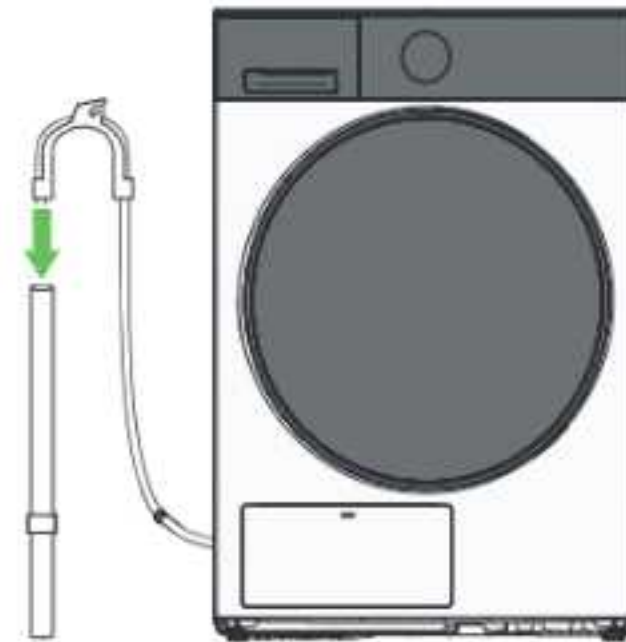
- Zorg ervoor dat het koppelstuk volledig in de afvoerslang wordt geplaatst om lekkages te voorkomen.



3. Plaats de afvoerslang in de slanghouder.



4. Plaats de slanghouder met afvoerslang in de afvoerpijp.



OPMERKING

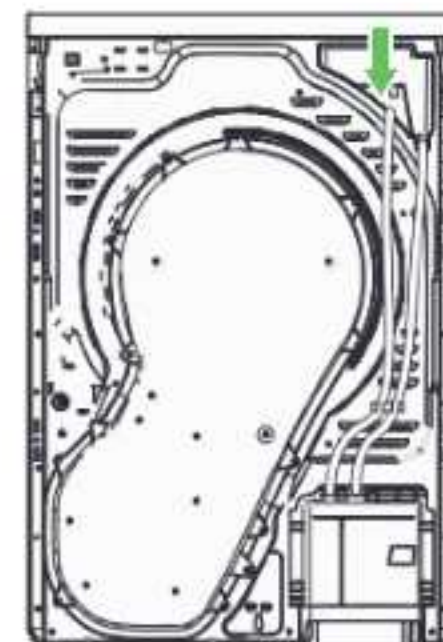
- Steek de afvoerslang niet dieper dan 15 cm in de afvoerput om te voorkomen dat het water tijdens het afpompen terugstroomt.
 - Zorg ervoor dat er geen knikken in de afvoerslang zitten.
 - Zorg ervoor dat de afvoerslang niet doorhangt om te voorkomen dat het condenswater niet kan worden afgevoerd.
5. Optioneel: bevestig de afvoerslang aan de muur met een slangbeugel om knikken of verstoppingen in de afvoerslang te voorkomen.

2.4.2 Het condenswater afvoeren in een afvoerput

Bij afvoer van het condenswater naar een afvoer moet de afvoer aan de volgende eisen voldoen:

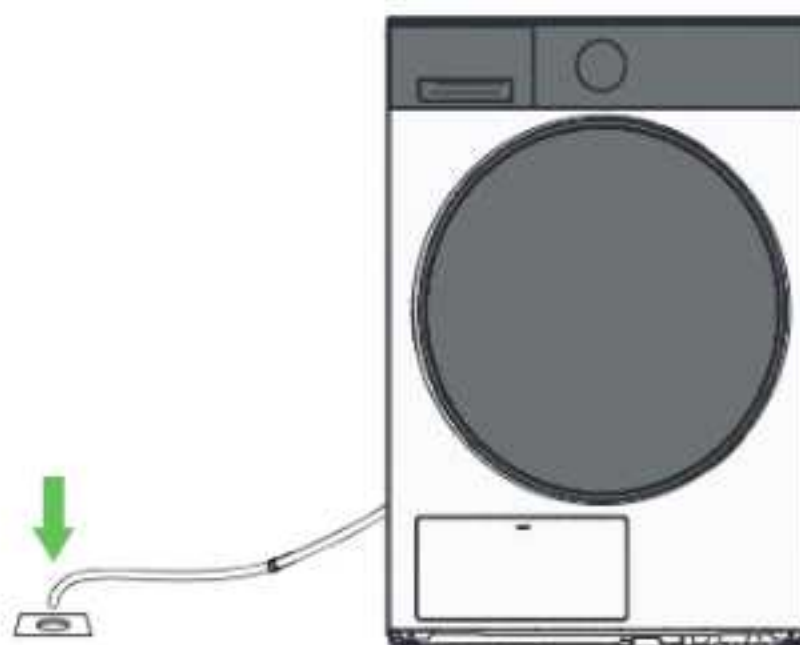
- De afvoerput dient niet verder dan 200 cm van de droger te staan.

1. Maak de bovenkant van de afvoerslang los van de droger.
2. Steek de aansluiting van de optionele afvoerslang in de afvoerslang van de droger.



OPMERKING

- Zorg ervoor dat het koppelstuk volledig in de afvoerslang wordt geplaatst om lekkages te voorkomen.
3. Plaats het uiteinde van de afvoerslang in de afvoerput.



OPMERKING

- Steek de afvoerslang niet dieper dan 15 cm in de afvoer om te voorkomen dat het water tijdens het pompen terugstroomt.
- Zorg ervoor dat er geen knikken in de afvoerslang zitten.

2.5 Het toestel op een stopcontact aansluiten

1. Rol het netsnoer van het toestel volledig af en leg het snoer zo dat het geen hete onderdelen van het toestel kan raken.
2. Steek de stekker in een geaard stopcontact.

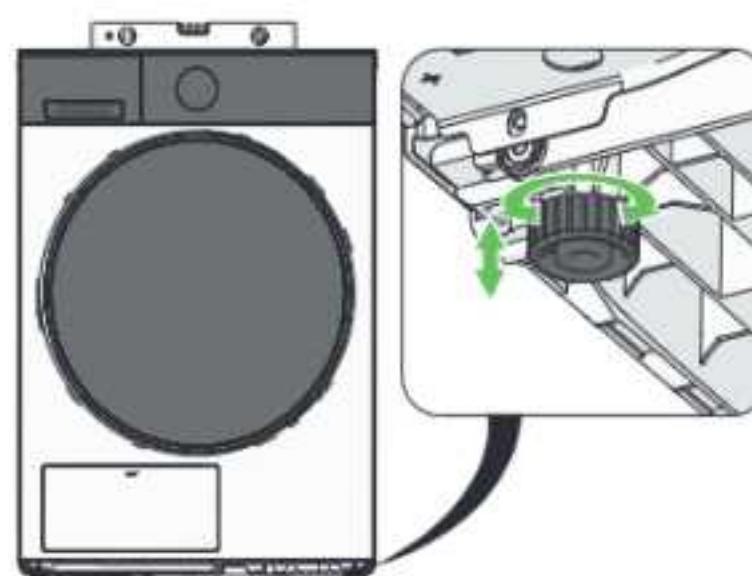
2.6 Het apparaat waterpas stellen

1. Schuif het apparaat voorzichtig op zijn plek.
2. Leg een waterpas bovenop het apparaat om te controleren of het apparaat waterpas staat.

Als het apparaat niet waterpas staat, verstel de stelvoeten om het apparaat waterpas staat:

3. Draai de bout van de stelvoet los met een M17 steeksleutel.
4. Draai de stelvoet in of uit.
5. Draai de bout weer vast.

De maximale hoogte van de stelvoeten is 5 cm.

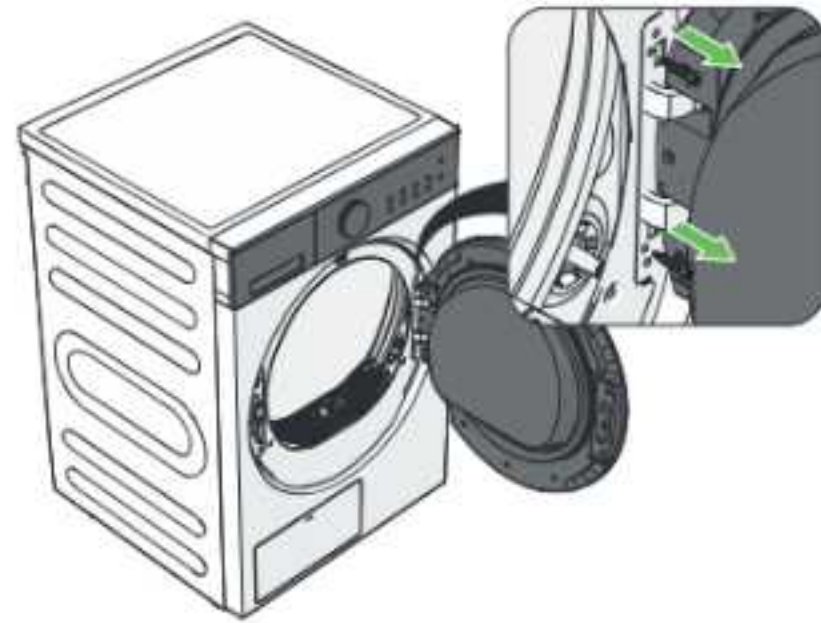


2.7 De deurzijde omdraaien

NL

1. Open de deur van het apparaat.
2. Verwijder de twee zeskantbouten aan de binnenkant van het deurscharnier met een M8-dopsleutel.

Er kan enige kracht nodig zijn om de bouten los te draaien, vanwege de lijm die erin zit.



3. Til de hele deur iets omhoog om ze van het metalen voordeurpaneel te verwijderen.



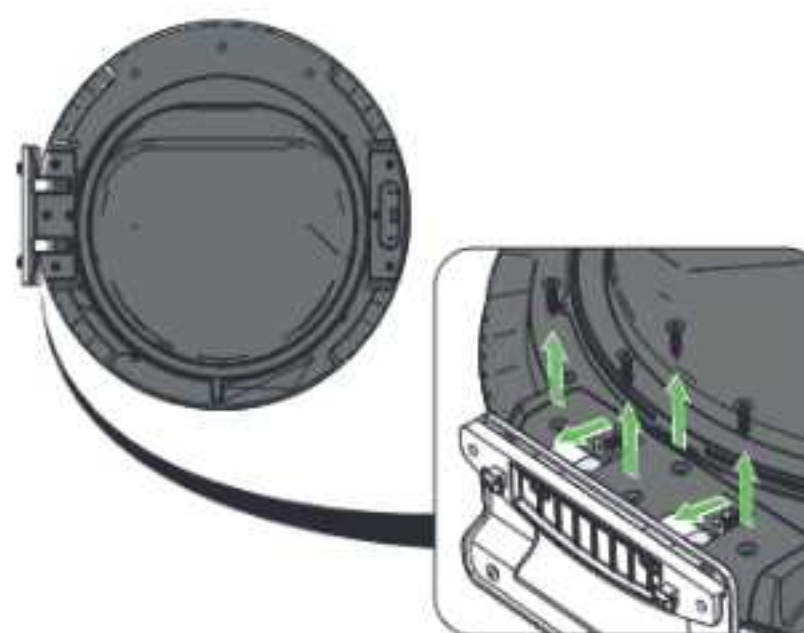
OPMERKING

- De deur is relatief zwaar. Til de deur altijd op met de hulp van iemand anders.
- Verwijder de deur voorzichtig om te voorkomen dat u het glas stoot of breekt.

4. Leg de deur neer op een katoenen doek om het oppervlak te beschermen, met de vlakke kant naar beneden.
5. Verwijder de drie zwarte schroeven aan de binnenkant van de deurvergrendeling met een PH2-schroevendraaier.



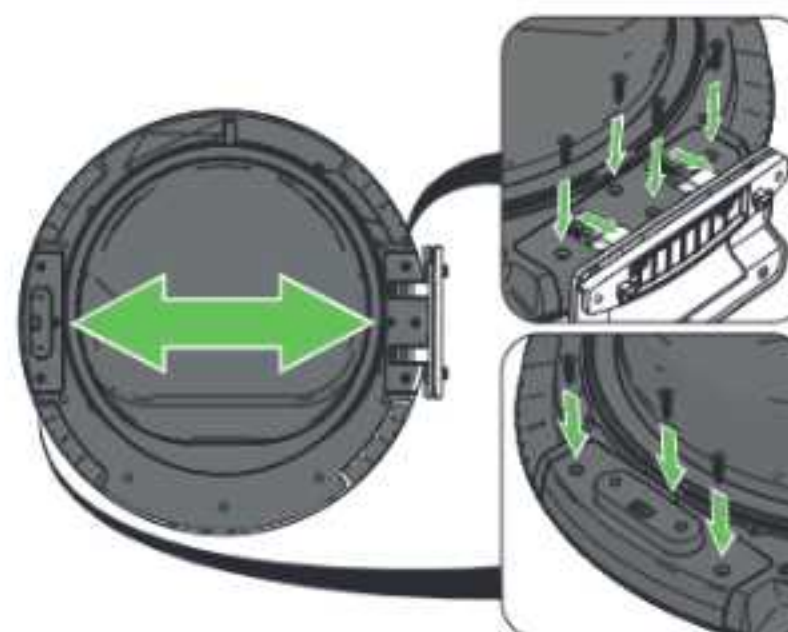
6. Verwijder de zes zwarte schroeven aan de binnenkant van het deurscharnier met een PH2-schroevendraaier.



OPMERKING

- Let op de plaatsing van de schroeven. Er zitten vier zwarte schroeven aan het deel van het scharnier dat aan de deur vastzit en twee zwarte schroeven aan de kant waar de deur wordt geopend.

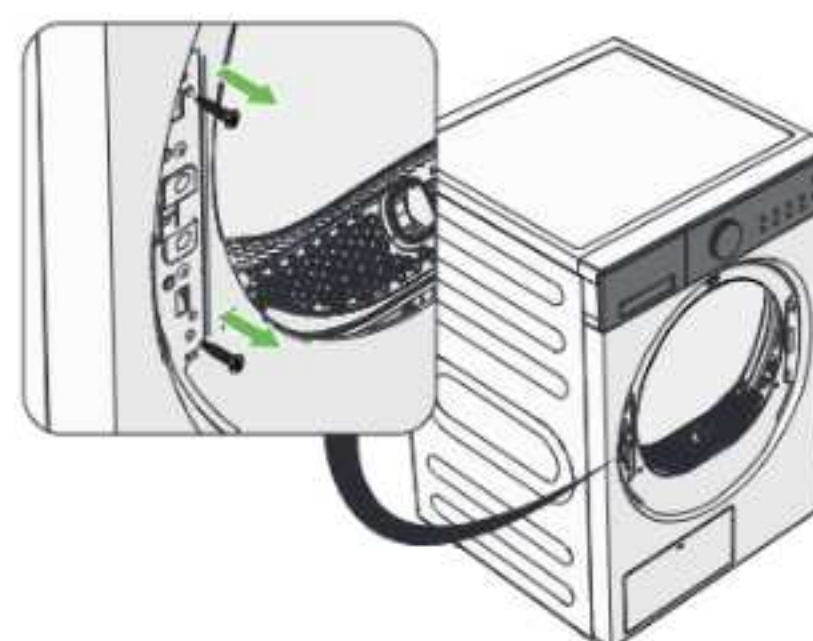
7. Plaats het deurscharnier op de plek waar zich voorheen de deurvergrendeling bevond.
8. Plaats zes zwarte schroeven in het deurscharnier en draai ze vast met een PH2-schroevendraaier.
9. Plaats de deurvergrendeling op de plek waar zich voorheen het deurscharnier bevond.
10. Plaats drie zwarte schroeven in de deurvergrendeling en draai ze vast met een PH2-schroevendraaier.



OPMERKING

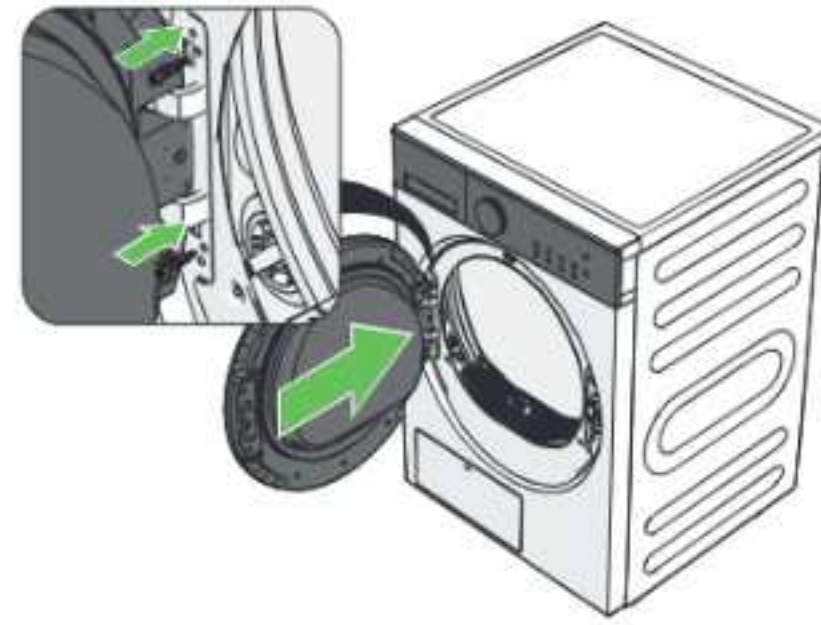
- Het vereiste koppel is 1,5 Nm.

11. Verwijder twee zwarte schroeven van het decoratieve paneel met een PH2-schroevendraaier.
12. Verwijder het decoratieve paneel.





13. Hang de deur aan de andere kant ten opzichte van zijn oorspronkelijke positie.



OPMERKING

- De deur is relatief zwaar. Til de deur altijd op met de hulp van iemand anders.

14. Houd de deur omhoog en monteer de twee zeskantbouten met een M8-dopsleutel.

OPMERKING

- Het vereiste koppel is 2,5 Nm.

15. Plaats het decoratieve paneel aan de andere kant van het metalen voordeurpaneel en draai er twee zwarte schroeven in vast.

OPMERKING

- Het vereiste koppel is 1,5 Nm.

16. Sluit de deur van het toestel.

OPMERKING

- Controleer na het omdraaien van de deur of het toestel normaal functioneert en of er geen abnormale geluiden te horen zijn bij het openen en sluiten van de deur. Neem bij een probleem contact op met de klantenservice.

2.8 Voor het eerste gebruik

LET OP!

- Risico op schade aan de compressor. Gebruik het toestel nooit direct na transport. Laat het toestel vóór het eerste gebruik minstens 2 uur rechtop staan, zodat het koelmiddel en de olie opnieuw goed kunnen neerdalen.
- Voordat u het apparaat gebruikt wordt aangeraden het apparaat eenmalig het opfrissen programma te laten draaien om mogelijke resten of geuren afkomstig van de fabricage te verwijderen:

1. Controleer of de trommel leeg is.
2. Open de deur van het toestel en leg een paar droge doeken in de trommel.
3. Sluit de deur.
4. Druk op de aan-uitknop om het toestel in te schakelen.
Het bedieningspaneel licht op.
5. Selecteer het programma Refresh (Opfrissen) met de programmaknop.
6. Druk op de knop Start/Pauze/Bevestigen om het programma te starten. Het programma start en het numerieke display toont de resterende programmatijd.
7. Als de droger is aangesloten op een afvoer of afvoerbuis, controleer dan of er lekkage is bij de afvoerslang.
8. Wacht tot het programma klaar is en de huidige programmastatus op het display 'Cycle complete' (Cyclus klaar) weergeeft.
9. Reinig de deurfilter volgens de instructies in 'De deurfilter reinigen'.

OPMERKING


- De compressor en het condenswater maken lawaai tijdens het gebruik. Dit is geen defect en is normaal voor dit type toestel.
- Controleer op lekken tijdens het eerste droogprogramma. Controleer bij lekkage of de afvoerslang correct en volledig is aangesloten. Als er geen lekkage is, is de afvoerslang correct aangesloten.

2.9 Verbinding maken met de Wisberg-app

1. Download en installeer de 'Wisberg'-app op uw smartphone.
2. Open de Wisberg-app en maak een nieuw account aan of log in.
3. Schakel Bluetooth in op uw telefoon.
4. Zorg ervoor dat de deur gesloten is.





5. Druk op de aan/uit knop.
 6. Draai aan de programmaknop tot het Wisberg-logo verdwijnt om het apparaat in te schakelen.
 7. Druk op de knop 'Instellingen' .
 8. Selecteer de wifioptie met de programmaknop.
 9. Druk op de Bevestigingsknop  om wifi op het toestel in te schakelen.
 10. Tik in de app op het pluspictogram in de rechterbovenhoek van het startscherm en selecteer 'Toestel toevoegen'.
- De app zoekt automatisch naar Bluetooth-apparaten in de buurt.
11. Selecteer uw toestel in de lijst.
 12. Volg de instructies op het scherm om het toestel met het draadloze netwerk te verbinden.

OPMERKING

- Telkens wanneer het toestel wordt uitgeschakeld of de deur wordt geopend, is opnieuw autorisatie vereist door de instructies in de app te volgen.
1. Houd de knoppen Tijd +  en Tijd -  3 seconden ingedrukt om het toestel opnieuw te autoriseren.
 2. Volg de instructies in de app.

2.10 De functie 'Toestel delen' gebruiken

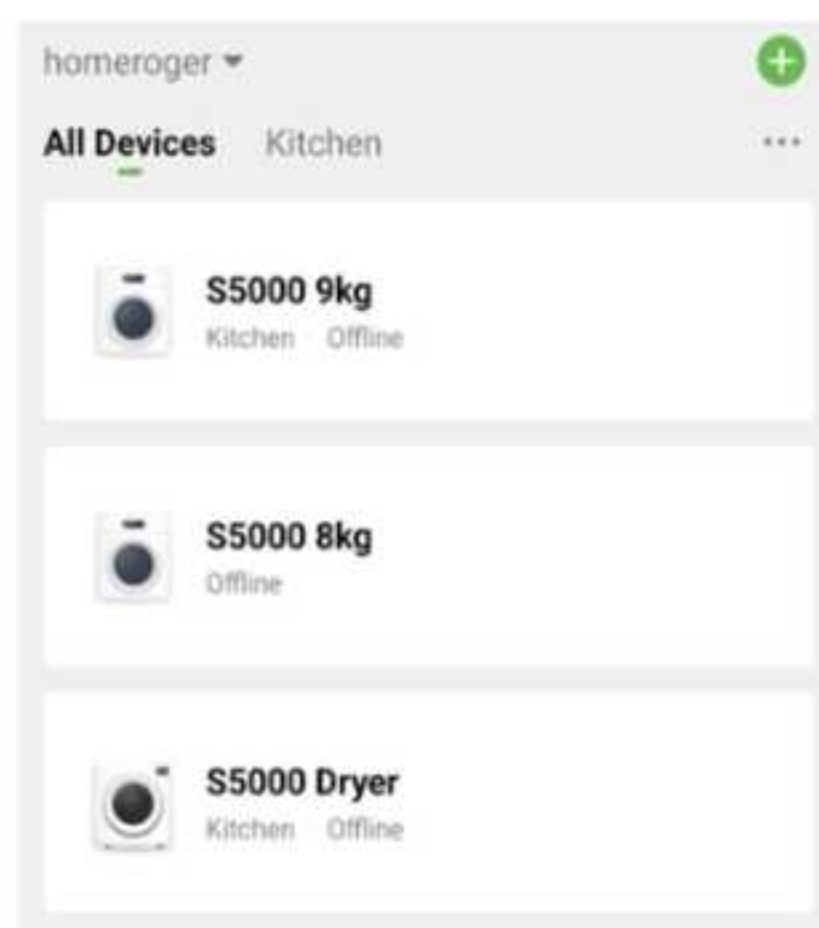
Het toestel kan slechts aan één primair Wisberg-account worden toegevoegd. Als meerdere gebruikers het toestel via de Wisberg-app willen bedienen of controleren, moet de primaire gebruiker de toegang delen met de andere gebruikers.

Elke extra gebruiker moet de Wisberg-app installeren en een eigen Wisberg-account aanmaken. Het toestel kan niet afzonderlijk worden toegevoegd aan meerdere accounts.

Met de functie 'Toestel delen' kan de primaire gebruiker toegang verlenen aan andere gebruikers. Elk toestel kan worden gedeeld met maximaal 20 gebruikers.

Het toestel delen:

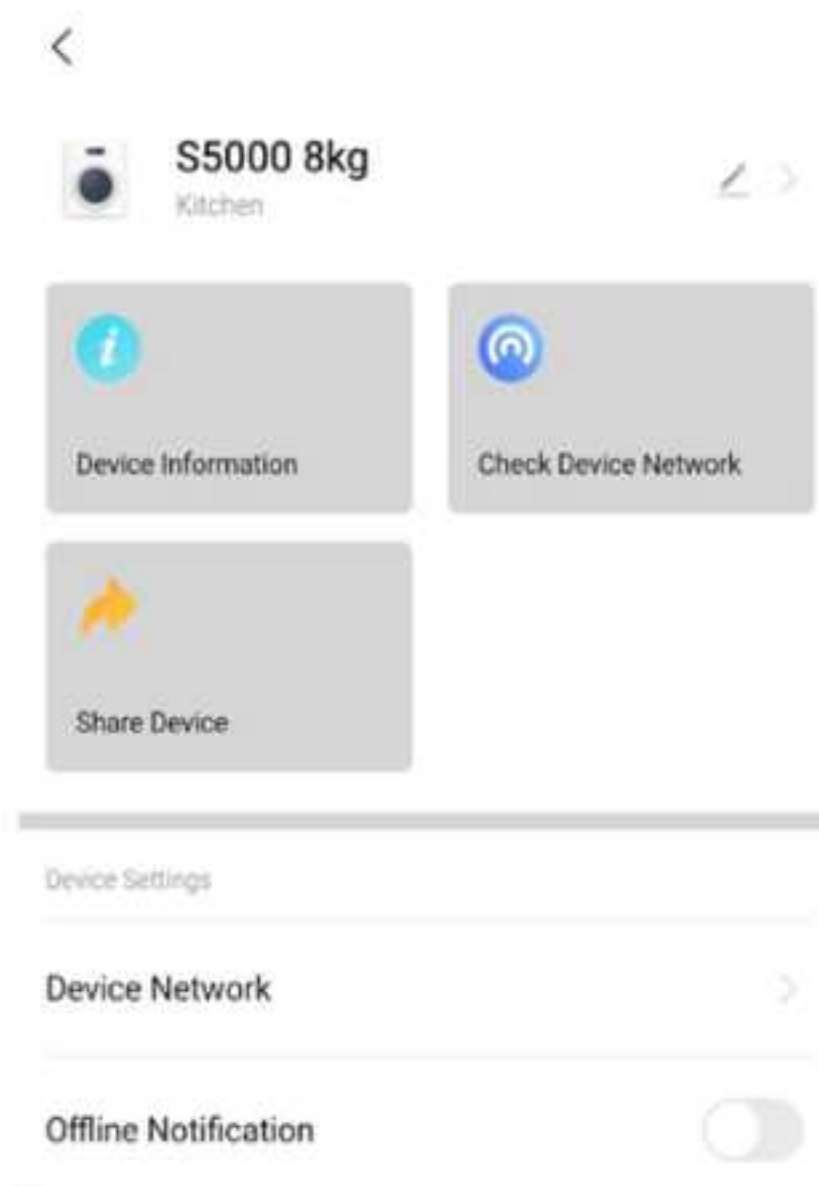
1. Open de Wisberg-app.
2. Ga naar de startpagina.
3. Selecteer het toestel dat u wilt delen.



4. Tik op de gebruikersinterfacepagina van het toestel op de drie puntjes in de bovenhoek om de pagina 'Toestel bewerken' te openen.

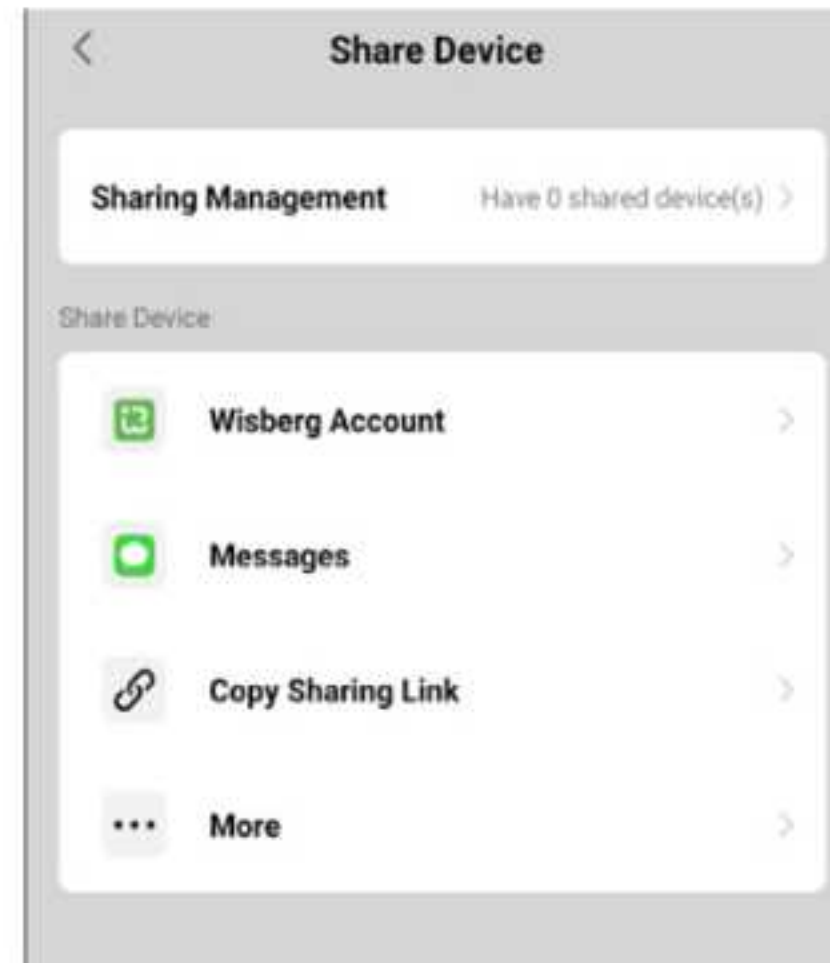


5. Selecteer 'Toestel delen'.





6. Kies een van de vier beschikbare deelmethoden om de toestelkoppeling naar een andere gebruiker te sturen.



Zodra het toestel is gedeeld, kunnen alle bevoegde gebruikers de status van het toestel bekijken. Alle bedieningselementen en instellingen worden gesynchroniseerd tussen de gebruikers, en elke wijziging die door een gebruiker wordt aangebracht, is onmiddellijk zichtbaar voor alle andere bevoegde gebruikers.


3. Gebruik

Lees voordat u het toestel in gebruik neemt de volledige inhoud van het veiligheidsboekje zorgvuldig door.

3.1 Het toestel laden

LET OP!

- Risico op schade aan het toestel of het wasgoed door het drogen van ongeschikte artikelen. Droog altijd alleen kleding en textiel die geschikt zijn voor de droogtrommel. Volg altijd de wasvoorschriften op het etiket van kleding en textiel:

Icoon	Omschrijving
	Geeft aan dat het kledingstuk: <ul style="list-style-type: none"> • veilig in de droogtrommel kan. • over het algemeen op elke gewenste temperatuur kan worden gedroogd.
	Geeft aan dat het kledingstuk: <ul style="list-style-type: none"> • veilig in de droogtrommel kan. • alleen op een lage temperatuur mag worden gedroogd. Hogere temperaturen kunnen kledingstukken met dit symbool beschadigen of doen krimpen.
	Geeft aan dat het kledingstuk: <ul style="list-style-type: none"> • veilig in de droogtrommel kan. • alleen op een lage of gemiddelde temperatuur mag worden gedroogd. Hogere temperaturen kunnen kledingstukken met dit symbool beschadigen of doen krimpen.
	Geeft aan dat het kledingstuk niet in de droger mag.



1. Bereid de was voor:
 - a. Lees de droogvoorschriften op de labels.
 - b. Sorteert de gewassen was op basis van stof en specifieke droogvoorschriften.
 - c. Bind veters of andere langwerpige stukken textiel vast.
 - d. Sluit riemen, ritsen, en knopen.
 - e. Stop kleine kledingstukken in een wasnet.
 - f. Keer kledingstukken binnenstebuiten om pluizen en vervagen te voorkomen.
2. Vul het toestel. Raadpleeg het deel 3.3 voor het vulgewicht per programma.
3. Sluit de deur.

OPMERKING



- Voor optimale energiebesparing: vul het apparaat altijd tot de maximale capaciteit van het droogprogramma.
- Zorg ervoor dat het wasgoed grondig gecentrifugeerd is in de wasmachine zodat het zo weinig mogelijk water bevat. Dit verkort de droogtijd en bespaart energie.

3.2 Het toestel in- en uitschakelen

WAARSCHUWING!

- Brandgevaar door heet wasgoed dat in het toestel achterblijft. Schakel het toestel nooit uit voordat het programma is afgelopen, tenzij de droger onmiddellijk wordt leeggemaakt en het wasgoed wordt uitgespreid om af te koelen. Als u het toestel uitschakelt voordat het programma is afgelopen en u het wasgoed er niet meteen uit haalt, kan het wasgoed oververhit raken en vlam vatten.

1. Druk op de aan-uitknop om het toestel in te schakelen.

Het bedieningspaneel licht op.

2. Druk nogmaals op de aan-uitknop om het toestel uit te schakelen.

Het bedieningspaneel dimt.

OPMERKING

- Na 10 minuten inactiviteit wordt het bedieningspaneel automatisch uitgeschakeld om energie te besparen.

3.3 Het droogprogramma starten

VOORZICHTIG!

- Risico op brandwonden door hete oppervlakken of ontsnappende stoom. Open de deur van het toestel pas als het programma is afgelopen. Het toestel kan heet zijn en er kan hete stoom ontsnappen als de deur wordt geopend voordat het programma is afgelopen.

1. Selecteer het gewenste programma met de programmaknop.

Het bedieningspaneel licht op.

2. Pas indien nodig het programma aan; zie deel 3.4 voor de mogelijkheden.
3. Druk op de knop Start/Pauze/Bevestigen om het programma te starten. Het programma start en het numerieke display toont de resterende programmatijd.



OPMERKING

- Wanneer Start Delay (uitgestelde start) is ingesteld, licht de indicator voor uitgestelde start op en toont het numerieke display de resterende tijd tot het programma start.
- De compressor en het condenswater maken lawaai tijdens het gebruik. Dit is geen defect en is normaal voor dit type toestel.

De volgende tabel geeft een overzicht van de programma's en de bijbehorende informatie.

* Programma's gemarkeerd met een sterretje (*) kunnen niet op het toestel zelf worden geselecteerd en kunnen alleen worden geselecteerd via de Wisberg-app.

Programma	Functie	Vulgewicht	Duur (uren:minuten)	Mogelijke aanpassingen
ECO	Om eenlaags of meerlaags katoenen was volledig te drogen voor het direct dragen.	9,0 kg	3:20	Kreukvrij
Katoen	Om eenlaags katoenen was volledig te drogen voor het direct opbergen.	9,0 kg	2:15	Boost Intensiteit Kreukvrij UV
Mix	Om een mix van synthetisch en katoenen textiel te drogen.	6,0 kg	2:30	Boost Intensiteit Kreukvrij UV



Programma	Functie	Vulgewicht	Duur (uren:minuten)	Mogelijke aanpassingen
Synthetisch	Om dun, synthetisch textiel te drogen dat niet gestreken hoeft te worden, zoals gemakkelijk te onderhouden overhemden, babykleding en sokken.	2,5 kg	1:30	Boost Intensiteit Kreukvrij UV Stoom
Sneldrogen	Om snel kleine ladingen dunne, synthetische kleding te drogen, zonder al te veel kreuken. Hang de kledingstukken direct na het programma op om kreuken te voorkomen.	3,0 kg	0:59	Kreukvrij Stoom
Wol	Om wollen kledingstukken die in de machine mogen worden gewassen extra te drogen.	1,0 kg	3:30	Tijd +/-
Delicaat	Om delicaat wasgoed op lage intensiteit te drogen.	1,0 kg	1:25	Intensiteit Kreukvrij UV
Babycare (Babykleding)	Om kleine ladingen babykleertjes te drogen.	1,0 kg	1:30	Boost Intensiteit Kreukvrij UV

Programma	Functie	Vulgewicht	Duur (uren:minuten)	Mogelijke aanpassingen
Shirts	Om overhemden en blouses te drogen tot ze kastroog zijn. Om kreuken te beperken, moet u de kleding na het programma ophangen of direct strijken.	1,0 kg	1:00	Boost Intensiteit Kreukvrij UV Stoom
Sport	Om strijkvrije sportkleding en functioneel textiel van dun polyester te drogen.	3,0 kg	1:55	Boost Intensiteit Kreukvrij UV
Opfrissen	Om kleding op te frissen die lange tijd in een gesloten ruimte is bewaard of om geurtjes te verwijderen.	2.0 kg	0:30	Tijd +/- Kreukvrij
Time dry (Drogen met tijdsinstelling)	Om voorgedroogd of licht vochtig wasgoed te drogen. Ook geschikt om losse kledingstukken of dunne stoffen te drogen. Het programma kan worden ingesteld tussen 10 en 150 minuten.	- kg	0:10	Tijd +/- Kreukvrij









Programma	Functie	Vulgewicht	Duur (uren:minuten)	Mogelijke aanpassingen
Bedden-goed*	Om bedlakens, dekbedovertrekken en andere grote stukken te drogen.	5,0 kg	2:30	Boost Intensiteit Kreukvrij UV
Jeans*	Om jeans of vrijetijdskleding te drogen die op hoge snelheid gecentrifugeerd wordt in de wasmachine.	4,0 kg	2:40	Boost Intensiteit Kreukvrij UV
Outdoor*	Om sportkleding en dunne textiel gemaakt van polyester te drogen, die niet gestreken worden.	2,0 kg	1:40	Intensiteit Kreukvrij
Dekbed*	Om donsartikelen, zoals donsassen, donsvesten, donsbroeken en dunne dekbedden te drogen.	1,5 kg	2:00	Boost Intensiteit Kreukvrij UV
Waterdichte jas*	Om stof, geurtjes en kreuken te verwijderen. Geschikt voor afzonderlijke jassen.	2,0 kg	1:40	Intensiteit Kreukvrij UV

3.4 Het droogprogramma aanpassen

1. Draai aan de programmaknop om een wasprogramma te selecteren.
2. Druk op een functietoets om het wasprogramma aan te passen.

OPMERKING

- Niet alle functies zijn beschikbaar voor elk programma. Raadpleeg de tabel voor de programma's waaruit u kunt kiezen.

Naam	Icoon	Mogelijke opties	Omschrijving
Boost		Aan Uit	Deze optie verkort de actieve droogtijd. Aanbevolen voor licht vochtige en kleine ladingen was. Druk op de boostknop om een geselecteerd programma in te korten. De programma-indicator licht op. Het numerieke display geeft de nieuwe duur van het programma aan.
Intensiteit		Strijkdroog Kastdroog Extra droog	Druk herhaaldelijk op de knop Intensiteit om tussen de drie standen te schakelen. Het droogniveau kan alleen worden geselecteerd voordat een programma start. Als de stoomfunctie is ingeschakeld, kan de intensiteit niet worden geselecteerd.
Stoom		Aan Uit	Druk op de stoomknop om extra stoom toe te voegen aan het droogprogramma. De programma-indicator licht op. Wanneer een intensiteit is geselecteerd, kan de stoomfunctie niet worden ingeschakeld.
Tijd +/-		Stappen van 10 minuten	Met deze functie kan de duur van het geselecteerde programma worden aangepast.
Kreukvrij		Uit 30 - 60 - 90 - 120 minuten	Deze optie voorkomt dat het wasgoed kreukt nadat het droogprogramma is afgelopen. De standaard kreukvrije cyclus is ingesteld op 30 minuten. Het wasgoed kan worden verwijderd tijdens de functie Kreukvrij drogen.





Naam	Icoon	Mogelijke opties	Omschrijving
Startuitstel		Uit 1:00 tot 24:00	<p>Met deze functie kunt u de start van een wasprogramma uitstellen.</p> <ol style="list-style-type: none">1. Druk verschillende keren op de timerknop om de gewenste uitsteltijd in te stellen. <p>De programma-indicator licht op. Het numerieke display toont de uitsteltijd in uren.</p> <ol style="list-style-type: none">2. Druk op de knop Start/Pauze/Bevestigen. <p>Het wasprogramma zal starten na de ingestelde tijd.</p> <p>Startuitstel annuleren: Voordat het droogprogramma start, houdt u de timerknop of de aan/uit-knop drie seconden ingedrukt totdat op het display 'OFF' verschijnt.</p> <p>Als het droogprogramma al is gestart, druk dan op de knop Start/Pauze/Bevestigen en selecteer een nieuw droogprogramma.</p>

3.5 Overige functies

Naam	Icoon	Omschrijving
Kinderslot		<p>Het kinderslot deactiveert alle knoppen op het scherm, behalve de aan-uitknop. Het kinderslot activeren:</p> <ol style="list-style-type: none">1. Houd de knop 'Intensiteit' en de knop 'Tijd verhogen' drie seconden ingedrukt. <p>De indicator van het kinderslot gaat branden op het display.</p> <ol style="list-style-type: none">2. Om de kinderslotfunctie uit te schakelen, houdt u de knop 'Intensiteit' en de knop 'Tijd verhogen' opnieuw drie seconden ingedrukt. <p>Het kinderslot is actief zolang het toestel is aangesloten op een geaard stopcontact.</p>

Naam	Icoon	Omschrijving
Afstandsbediening		<p>Met de afstandsbedieningsfunctie kunt u extra wasprogramma's selecteren via de Wisberg-app.</p> <p>OPMERKING</p> <ul style="list-style-type: none"> Zorg ervoor dat het toestel is verbonden met de Wisberg-app, zie deel 2.9. <p>Een wasprogramma starten vanuit de Wisberg-app:</p> <ol style="list-style-type: none"> Draai willekeurig aan de programmaknop om een programma te selecteren. Houd zowel de knop 'Tijd verhogen' als de knop 'Tijd verlagen' drie seconden ingedrukt totdat het pictogram van de afstandsbediening oplicht om de status van de afstandsbediening te activeren. <p>Het toestel kan nu opdrachten van uw telefoon ontvangen.</p> <ol style="list-style-type: none"> Open de Wisberg-app. Selecteer een programma naar keuze en start het programma op afstand vanuit de Wisberg-app. <p>De deur gaat op slot. De afstandsbedieningsfunctie wordt automatisch uitgeschakeld wanneer de deur wordt geopend of aan het einde van het droogprogramma. Schakel de afstandsbedieningsstatus in telkens wanneer u de afstandsbedieningsfunctie wilt gebruiken.</p>





Naam	Icoon	Omschrijving	
Instellingen		De instellingen aanpassen: <ol style="list-style-type: none">1. Druk op de knop 'Instellingen' om het instellingenscherf te openen.2. Draai aan de programmaknop om de opties te doorlopen. De geselecteerde optie wordt groter weergegeven op het scherm.3. Selecteer een optie met de knop Start/Pauze/Bevestigen.4. Druk op de knop 'Instellingen' of draai aan de programmaknop om de instelling te wijzigen. De geselecteerde instelling wordt op het display weergegeven.5. Bevestig door op de knop Start/Pauze/Bevestigen te drukken.6. Druk op de knop 'Instellingen' om terug te keren naar de standaardweergave. De opties zijn:	
			Wifi: druk op de knop 'Instellingen' om de wifi in of uit te schakelen. OPMERKING <ul style="list-style-type: none">• Een geactiveerde draadloze netwerkverbinding leidt tot een hoger energieverbruik van het apparaat.
			Dempen: displaygeluiden uitschakelen.
			Uv: de functie uv-licht inschakelen om ziektekiemen in de trommel te verminderen.
			Trommelverlichting: de trommelverlichting inschakelen. Als het lampje aan staat, gaat het branden als de knop wordt ingedrukt of de deur wordt geopend.
			Taal: de taal op het display wijzigen

3.6 Een droogprogramma pauzeren

Het programma pauzeren:

1. Druk op de knop Start/Pauze/Bevestigen.
2. Wacht tot de trommel volledig tot stilstand is gekomen.

De deur kan nu worden geopend.

Om het programma opnieuw te starten:

1. Sluit de deur.
2. Druk nogmaals op de knop Start/Pauze/Bevestigen om het programma voort te zetten.



3.7 Een droogprogramma annuleren

WAARSCHUWING!

- Brandgevaar door heet wasgoed dat in het toestel achterblijft. Schakel het toestel nooit uit voordat het programma is afgelopen, tenzij de droger onmiddellijk wordt leeggemaakt en het wasgoed wordt uitgespreid om af te koelen. Als u het toestel uitschakelt voordat het programma is afgelopen en u het wasgoed er niet meteen uit haalt, kan het wasgoed oververhit raken en vlam vatten.

Het programma annuleren:

1. Druk op de aan-uitknop om het toestel uit te schakelen.

Het display wordt gedimd.

2. Druk op de aan-uitknop om het toestel in te schakelen.

Het display licht op.

Het programma is geannuleerd.

3.8 Het einde van een programma

Wanneer het wasprogramma is afgelopen, gaat er een rode led branden en verschijnt 'Cycle complete' (Cyclus klaar) op het display.

OPMERKING

- De droogtrommel draait regelmatig om kreuken te voorkomen.
1. Druk op de aan/uit knop.
Het display wordt gedimd.
 2. Haal de was uit de droger.
 3. Reinig de deurfilter (zie hoofdstuk 4.3).



4. Leeg indien nodig de watertank (zie hoofdstuk 4.2 Het waterreservoir legen).
5. Om stank te voorkomen, laat de deur van het apparaat open staan zodat de trommel kan drogen.

OPMERKING

- Maak na ieder programma het deurfilter schoon en leeg het waterreservoir om de droogtijd te verkorten en het energieverbruik zo laag mogelijk te houden.

Programma	Vulgewicht	Restvocht	Tijd drogen	Energieverbruik	Toerental
ECO	9,0 kg	0%	4:59	1,25 kWh	1000 rpm
	4,5 kg	0%	3:00	0,65 kWh	1000 rpm
Katoen Extra	9,0 kg	-3%	4:00	2,50 kWh	1000 rpm
	4,5 kg	-3%	2:50	1,40 kWh	1000 rpm
Katoen Strijkdroog	9,0 kg	10%	2:50	1,60 kWh	1000 rpm
	4,5 kg	10%	2:10	0,90 kWh	1000 rpm
Synthetisch Extra	2,5 kg	0%	1:40	0,90 kWh	800 rpm
Synthetisch kastdroog	2,5 kg	2%	1:30	0,75 kWh	800 rpm
Wol	1,0 kg	6%	3:30	1,60 kWh	n.v.t.

4. Reiniging en onderhoud

Lees voordat u het toestel onderhoudt en schoonmaakt de volledige inhoud van het veiligheidsboekje zorgvuldig door.

NL

4.1 Algemene reiniging

WAARSCHUWING!

- Risico op elektrische schok of elektrocutie door contact met vocht. Giet nooit water over het toestel.
 - Risico op elektrische schok door contact met onderdelen die onder spanning staan. Haal altijd de stekker uit het stopcontact voordat u het toestel schoonmaakt of onderhoud uitvoert.
1. Reinig de buitenkant van het toestel met een zachte doek en een verdund, niet-schurend schoonmaakmiddel.
 2. Maak de buitenkant van het apparaat droog met een zachte, droge doek.
 3. Verwijder na elk droogprogramma pluisjes en vlekken van de deur en het deurrubber met een licht vochtige doek.
 4. Verwijder na elke droogbeurt munten, knopen en andere voorwerpen uit het deurrubber.

OPMERKING

- Reinig de deur en het deurrubber na elk droogprogramma om pluisjes en vlekken te verwijderen. Als pluisjes zich ophopen, kan dit lekkage veroorzaken.

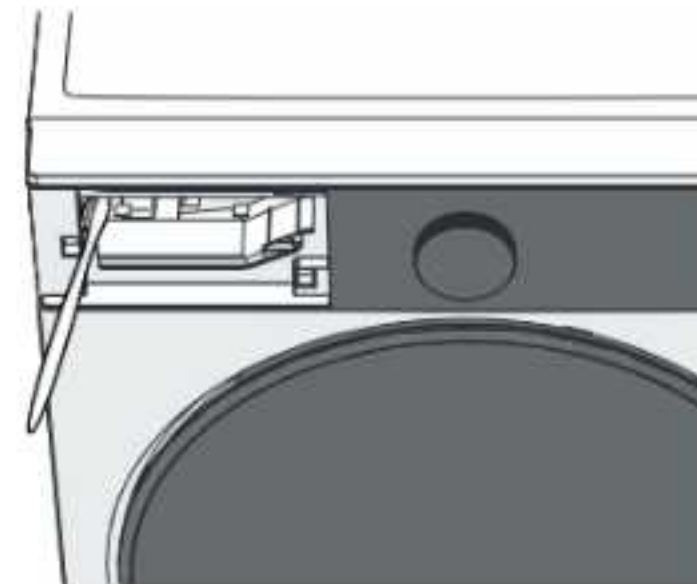
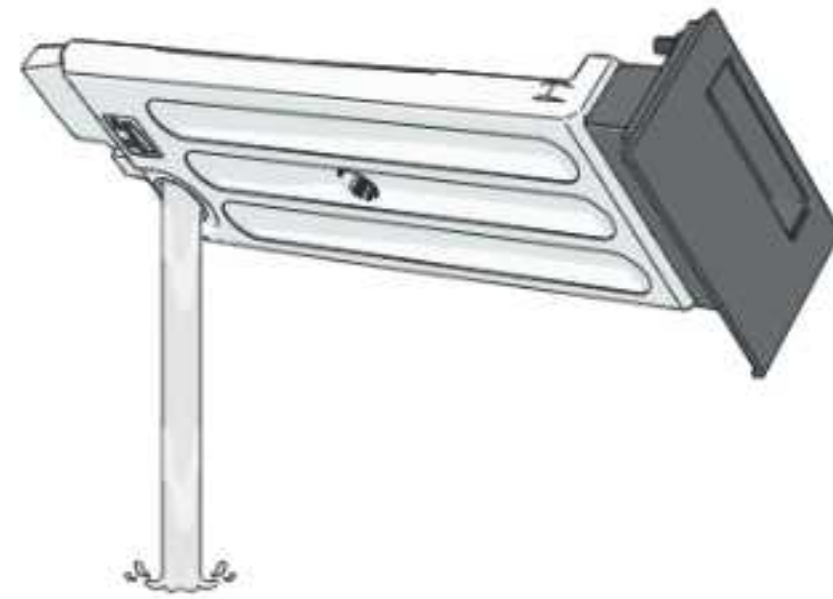
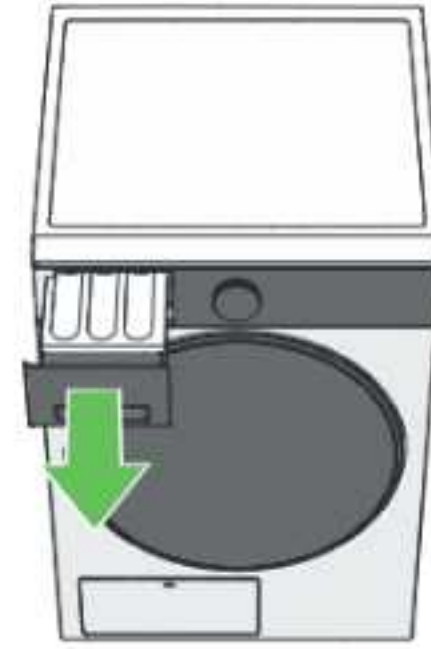
4.2 Het waterreservoir legen

De watertank moet na elke droogcyclus worden geleegd. Als de watertank tijdens een programma vol is en moet worden geleegd, wordt het programma gepauzeerd en verschijnt op het display 'Watertank legen'.



Om het waterreservoir te legen:

1. Trek het waterreservoir uit het apparaat en houd het met twee handen vast.
2. Kantel het waterreservoir boven de wasbak om het te legen.
3. Maak het waterreservoir aan de buitenkant droog.
4. Maak de opening voor het waterreservoir in het apparaat schoon met een borstel.
5. Plaats het waterreservoir in het apparaat.
6. Als het programma is gepauzeerd, druk dan op de knop Start/Pauze/Bevestigen om het programma te hervatten.



4.3 Het deurfilter reinigen

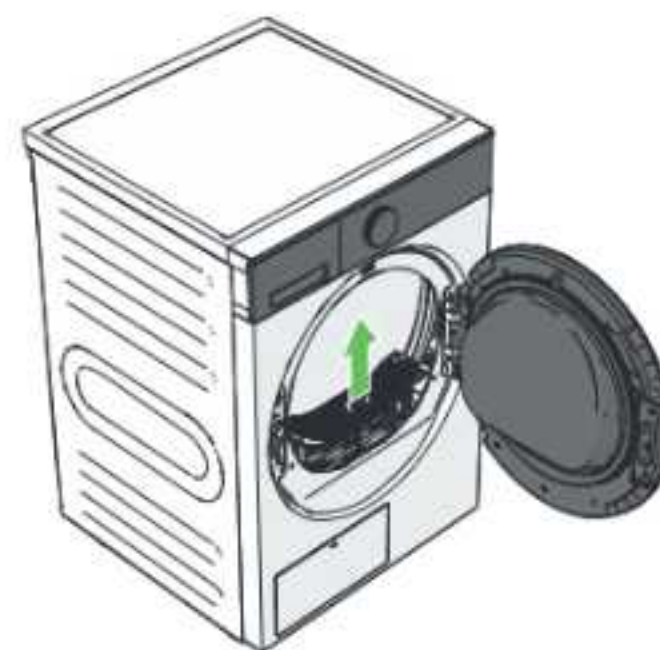
LET OP!

- Risico op milieuvervuiling en verstopping van de afvoer door onjuiste verwijdering van pluisjes. Door pluisjes door de afvoer te spoelen, komen microplastics in het afvalwatersysteem terecht en kunnen verstoppingen van de afvoer ontstaan. Gooi pluisjes altijd bij het huisvuil.

Het deurfilter moet na iedere droogcyclus worden gereinigd. Dit voorkomt een hoger energieverbruik en langere droogtijden.

Om het deurfilter te reinigen:

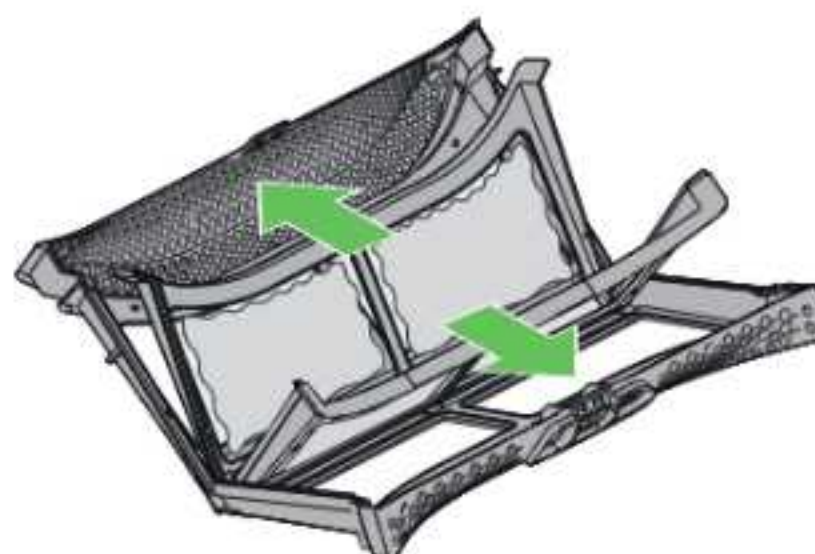
1. Open de deur.
2. Trek het deurfilter omhoog om het te verwijderen.



3. Druk de lip van de vergrendeling iets naar beneden en open het deurfilter.



4. Verwijder alle pluizen van het deurfilter en het gaas.



LET OP!

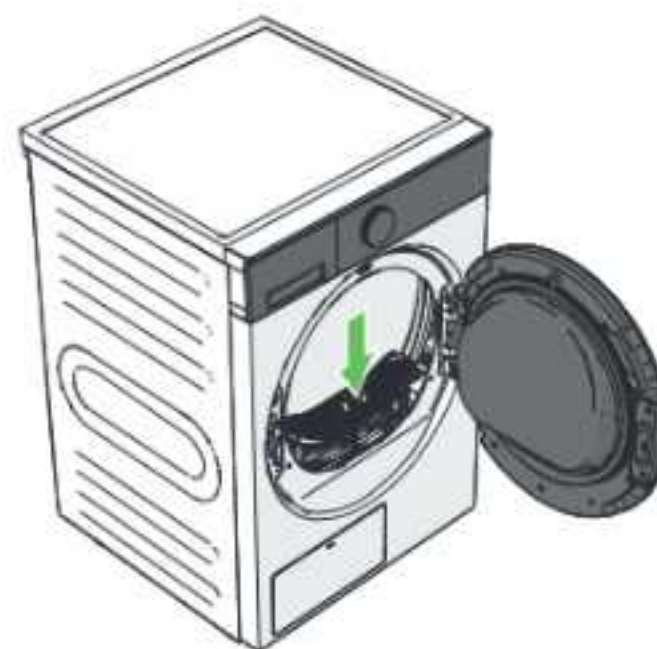
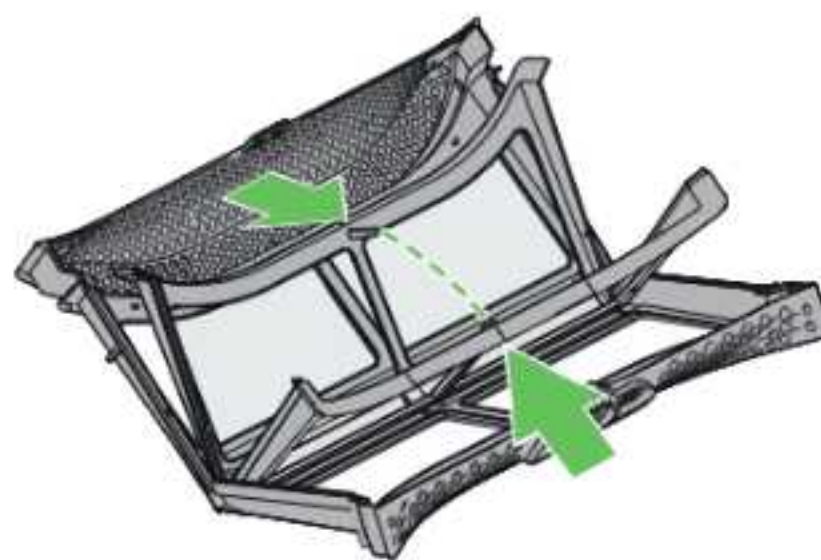
- Risico op beschadiging van de pluizenzeef. Oefen nooit overmatige kracht uit op de pluizenzeef. Ga altijd voorzichtig om met de pluizenzeef.

5. Indien nodig, spoel het deurfilter met koud, stromend water uit de kraan schoon en maak het deurfilter volledig droog.





6. Doe het deurfilter dicht. Zorg ervoor dat de pijlen op de beide delen en de vergrendeling in het midden goed uitgelijnd zijn.
7. Verwijder stof en pluizen van de afdichting.
8. Plaats het deurfilter in het apparaat.
9. Sluit de deur.



LET OP!

- Risico op beschadiging van de deurfilter. Installeer de deurfilter altijd in de juiste richting. Forceer de installatie nooit. De deurfilter past er maar op één manier in.

4.4 De warmtewisselaar reinigen

WAARSCHUWING!

- Risico op brandwonden of snijwonden door contact met de warmtewisselaar. De warmtewisselaar kan scherpe randen hebben en heet zijn. Raak de warmtewisselaar nooit aan tijdens of direct na het gebruik. Laat het toestel altijd afkoelen voordat u onderhoud uitvoert.
- Risico op productschade aan het toestel door onjuiste reiniging van de warmtewisselaar. Door kracht uit te oefenen of op de warmtewisselaar te drukken, kunnen de lamellen worden verbogen of beschadigd, wat storingen of verminderde prestaties kan veroorzaken. Reinig de warmtewisselaar altijd voorzichtig.

De warmtewisselaar is een belangrijk onderdeel van een warmtepompdroger voor het energie-efficiënt drogen. De warmtewisselaar dient bij normaal gebruik minimaal iedere drie maanden gereinigd te worden. Controleer en reinig de warmtewisselaar bij intensief gebruik vaker.

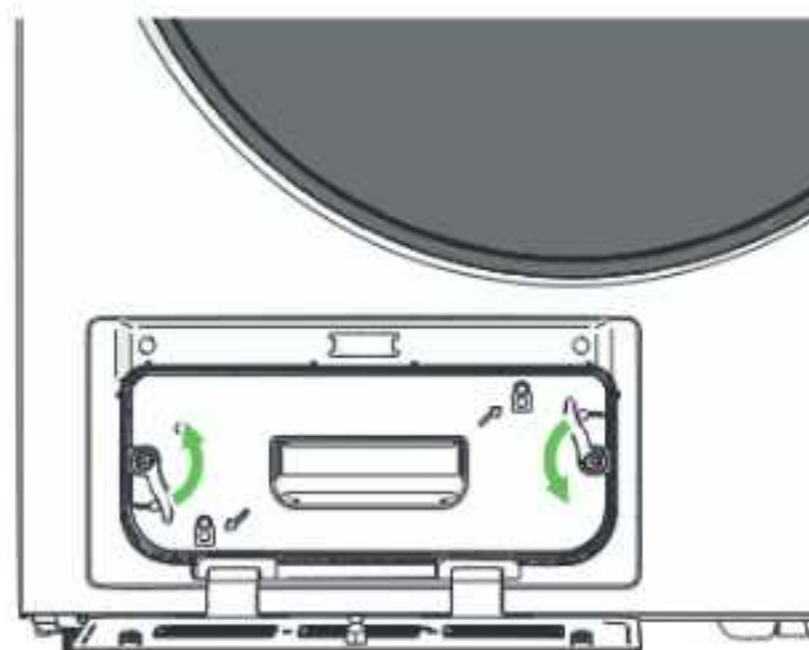


Om de warmtewisselaar te reinigen:

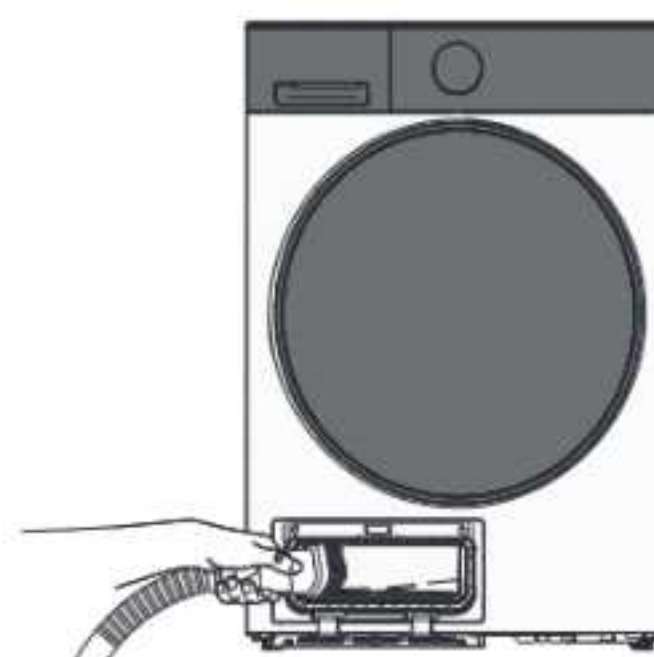
1. Schakel het apparaat uit.
2. Trek aan de bovenkant van de deur van het onderhoudspaneel om deze te openen.



3. Draai de twee vergrendelingen tegen de klok in naar de open stand.
4. Verwijder de afdekklep.



5. Gebruik een stofzuiger met een borstelopzetstuk om stof en pluusjes van de warmtewisselaar te verwijderen.
6. Verwijder eventuele vreemde voorwerpen uit de warmtewisselaar.
7. Plaats het deksel op de warmtewisselaar.
8. Draai de vergrendelingen met de wijzers van de klok mee om de afdekklep vast te zetten.
9. Sluit het onderhoudsluik en zorg ervoor dat de twee klikvingers vastklikken.



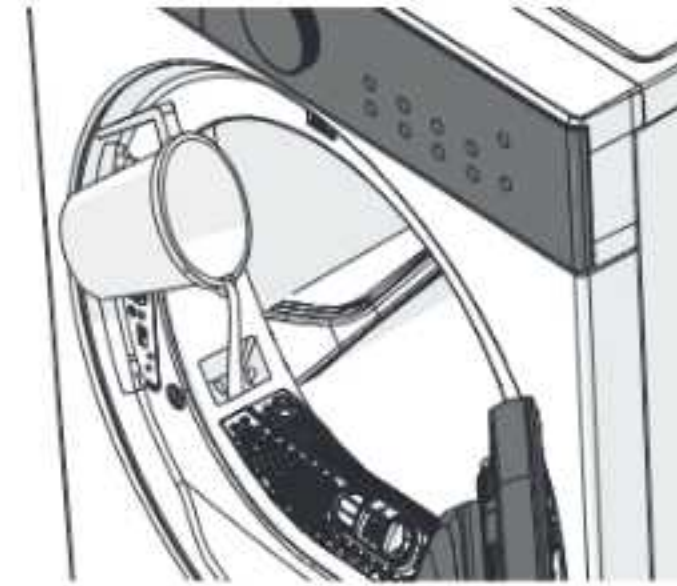
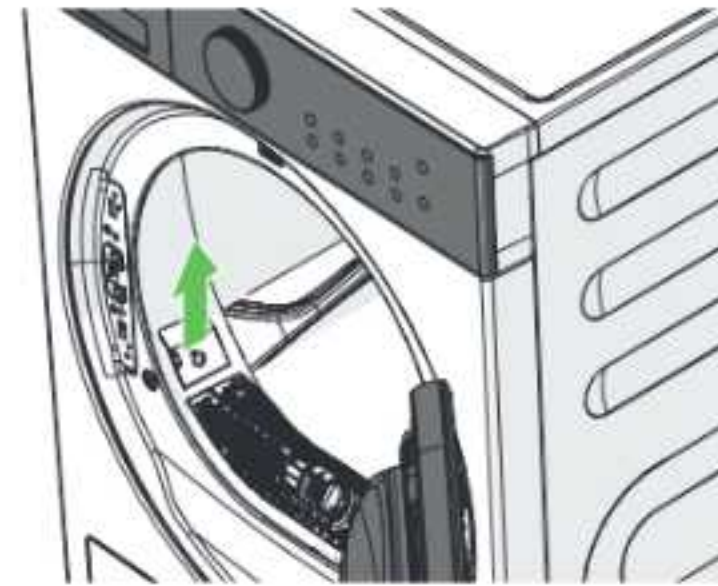
4.5 De watertank vullen

Het toestel gebruikt water uit de watertank om stoom te produceren tijdens het stoomprogramma. Als de bijvulindicator van de stoomtank op het display knippert, is het waterpeil te laag om stoom te produceren.



De watertank met water vullen:

1. Open de deur.
2. Verwijder het deksel van de waterinlaatfilter.
3. Giet 500 ml gezuiverd water in de tank. De bijvulindicator van de stoomtank verdwijnt van het display.
4. Plaats het deksel terug op de waterinlaatfilter.



5. Storingen oplossen

Sommige problemen kunt u gemakkelijk zelf oplossen met behulp van de onderstaande tabel. Als de onderstaande suggesties uw probleem niet oplossen, neem dan contact op met onze klantenservice: www.wisberghome.com.

5.1 Problemen met het apparaat

Probleem	Mogelijke oorzaak	Oplossing
Het display wordt uitgeschakeld.	Het droogprogramma is afgelopen. De droger wordt automatisch uitgeschakeld om energie te besparen. Dit is geen storing, maar een normale werking.	
	Het toestel wordt niet ingeschakeld.	Druk op de aan-uitknop om het toestel in te schakelen.
	De voedingskabel zit niet goed in het geaard stopcontact.	Steek de voedingskabel goed in het geaard stopcontact.
	Er staat geen spanning op het geaarde stopcontact.	Controleer of het geaarde stopcontact stroom krijgt.
	Een zekering is gesprongen of kapot.	Controleer de zekeringen en vervang zekeringen indien nodig.



Probleem	Mogelijke oorzaak	Oplossing
De knoppen op het bedieningspaneel werken niet.	Het kinderslot is geactiveerd.	Om de kinderslotfunctie uit te schakelen, houdt u de knop 'Intensiteit' en de knop 'Tijd verhogen' drie seconden ingedrukt. De indicator van het kinderslot wordt op het display gedimd.
Het toestel start niet.	De knop Start/Pauze/Bevestigen is niet ingedrukt.	Druk op de knop Start/Pauze/Bevestigen.
	Er is geen programma geselecteerd.	Selecteer een programma met de programmaknop en druk op de knop Start/Pauze/Bevestigen.
	De deur zit niet goed dicht.	Sluit de deur goed en druk op de knop Start/Pauze/Bevestigen.
De deur sluit niet.	Er zit wasgoed vast tussen de deur en de afdichting.	Verwijder het wasgoed dat vastzit. Duw het wasgoed volledig in de trommel.
	Het apparaat is te zwaar geladen.	Plaats minder was in de machine en probeer de deur opnieuw te sluiten.
De programma's Beddengoed, Jeans, Outdoor, Dekbed, Waterdichte jas of Rekdroog kunnen niet op het toestel worden geselecteerd.	De wasprogramma's Beddengoed, Jeans, Outdoor, Dekbed, Waterdichte jas of Rekdroog kunnen alleen op afstand worden gestart via de Wisberg-app.	Zie hoofdstuk 3.5 Overige functies voor instructies over het gebruik van de afstandsbediening.



Probleem	Mogelijke oorzaak	Oplossing
De was is nog nat of de droogtijd is te lang.	Er is een ongeschikt programma geselecteerd voor het type wasgoed.	Gebruik een programma met een hogere droogintensiteit.
	De deurfilter is vol.	Reinig het deurfilter.
	De watertank is vol.	Maak de watertank leeg.
	De afvoerslang kan geen water afvoeren.	Controleer de afvoerslang en het afvoersysteem op verstoppingen.
Er treedt ergens lekkage op.	De luchtinlaat is geblokkeerd.	Verwijder voorwerpen, stof en vuil uit de luchtinlaat.
	De afvoerslang hangt te ver in de afvoer.	Zorg dat de afvoerslang niet verder dan 15 cm in de afvoer hangt.
	De afvoerslang is geblokkeerd.	Verwijder blokkades uit de afvoerslang.
	De afvoer is geblokkeerd.	Ontstop de afvoer.
Het toestel maakt veel lawaai.	Er is inwendig een lek.	Haal de stekker van het toestel uit het stopcontact. Neem contact op met Wisberg.
	Het apparaat staat niet waterpas.	Zet het toestel waterpas, zoals uitgelegd in hoofdstuk 2.6.
	De machine is geplaatst op een dunne vloer (bijvoorbeeld een houten ondergrond).	Indien mogelijk, kies een locatie zoveel mogelijk in de hoek van de ruimte. Dit minimaliseert de trillingen. Overweeg het apparaat te plaatsen op een massieve vloer (bijvoorbeeld een betonnen ondergrond).
	De compressor en het condenswater maken lawaai tijdens het gebruik. Dit is geen defect en is normaal voor dit type toestel.	



Probleem	Mogelijke oorzaak	Oplossing
Het toestel wordt niet onmiddellijk uitgeschakeld wanneer het wasprogramma wordt gepauzeerd of geannuleerd.	Het toestel koelt af.	Wacht tot het toestel volledig is afgekoeld. Het toestel zal automatisch worden uitgeschakeld.
Een wasprogramma kan niet op afstand worden gestart met de Wisberg-app.	De status van de afstandsbediening is niet geactiveerd.	Houd zowel de knop 'Tijd verhogen' als de knop 'Tijd verlagen' drie seconden ingedrukt totdat het pictogram van de afstandsbediening oplicht om de status van de afstandsbediening te activeren.
	Bluetooth is uitgeschakeld op uw toestel.	Schakel Bluetooth in.
	Het toestel is niet verbonden met een draadloos netwerk.	Verbind uw toestel met een draadloos netwerk.
	Het toestel is niet correct verbonden met de Wisberg-app.	Verbind het toestel (opnieuw) in de Wisberg-app (zie hoofdstuk 2.9 Verbinding maken met de Wisberg-app).

5.2 Foutcodes op het bedieningspaneel

Hieronder vindt u een uitleg van de pictogrammen die op het display kunnen verschijnen.

Icoon	Toelichting	Mogelijke oorzaak
	De deurfilter is vol.	Reinig de deurfilter.
	De watertank is leeg.	Vul de watertank.





Hieronder is de uitleg weergegeven van de foutcodes die op het display kunnen verschijnen. Deze foutcodes zijn alleen op te lossen door gekwalificeerd personeel. Neem contact op met de klantenservice om het probleem te laten verhelpen.

Errorcode	Toelichting	Mogelijke oorzaak
E20	Het waterreservoir is vol.	Leeg het waterreservoir.
	Waterpomp- of sensorfout.	Als de storing blijft bestaan, neem dan contact op met Wisberg.
E33	Temperatuursensor fout.	
E64	Communicatiefout van de BLDC-motor.	
E82	Communicatiefout van de printplaat.	

6. Buiten gebruik stellen

1. Haal de voedingskabel uit het geaarde stopcontact.
2. Plaats een emmer of kom onder het uiteinde van de afvoerslang. Tijdens het loskoppelen kan er water uit de afvoerslang lekken.
3. Verwijder of ontkoppel de afvoerslang van het sifon of de waterafvoerbuis.
4. Maak het apparaat schoon. Volg de instructies in hoofdstuk 4.

7. Transport en opslag

VOORZICHTIG!

- Risico op letsel door het tillen van zware voorwerpen. Alleen het toestel optillen kan leiden tot spierverrekking of licht letsel. Verplaats, til of draai het toestel altijd met twee personen en gebruik daarbij twee handen. Draag altijd beschermende handschoenen en gesloten schoenen wanneer u het toestel verplaatst.

Verpak het apparaat in de originele verpakking. Als de originele verpakking niet meer aanwezig is, verpak dan het apparaat in zacht verpakkingsmateriaal zoals bubbeltjesplastic of een deken om beschadigingen te voorkomen.

Gebruik een steekwagen als u het apparaat over langere afstanden moet verplaatsen.

8. Veilig afvoeren

8.1 Verpakkingsmateriaal afvoeren

Het verpakkingsmateriaal bestaat uit verschillende materialen. Volg bij het afvoeren van het verpakkingsmateriaal de nationale en lokale regelgeving met betrekking tot het milieuvriendelijk afvoeren van het verpakkingsmateriaal.



8.2 Het apparaat afvoeren



De materialen die in dit apparaat worden gebruikt en zijn gemarkeerd met dit symbool zijn recyclebaar. De markering duidt erop dat dit product in de gehele EU niet mag worden weggegooid bij het huishoudelijk afval.



Dit symbool geeft aan dat het apparaat niet met ander huishoudelijk afval weggegooid mag worden binnen de EU. Door het apparaat op de juiste wijze af te voeren, helpt u mogelijke gevaren voor het milieu en de volksgezondheid te voorkomen. Het recyclen van materialen draagt bij tot het behoud van natuurlijke hulpbronnen. Gooi afgedankte elektronische apparaten daarom niet weg met het huishoudelijk afval. Volg bij het afvoeren van het apparaat de nationale en lokale regelgeving met betrekking tot het milieuvriendelijk afvoeren van elektronische apparatuur. U kunt ook contact opnemen met Wisepick Productions B.V. wanneer u het apparaat niet meer wil gebruiken of om het apparaat in te leveren.

Contactgegevens Wisberg

De klantenservice kunt u bereiken via: www.wisberghome.com

Wisepick Productions B.V.

Weena 664

3012 CN Rotterdam

Nederland



Dryer

WBDR5AW9ML

WBDR5AB9ML



Table of contents

Foreword	49
<hr/>	
1. About the appliance	51
<hr/>	
1.1 Description of the appliance	51
1.2 Intended use and foreseeable unintended use	51
1.3 Main components	52
1.4 Operating panel	52
1.5 Display	53
1.6 General specifications	54
1.7 Type plate	55
1.8 Spare parts	55
1.9 Warranty	55
2. Installation	56
<hr/>	
2.1 Requirements for the location where appliance is installed	56
2.2 Tools required	56
2.3 Remove and check the packaging	56
2.4 Connecting the drain hose	57
2.5 Connect the appliance to a power socket	59
2.6 Levelling the appliance	60
2.7 Switching the door side	60
2.8 Before first use	63
2.9 Connecting to the Wisberg app	63
2.10 Using the Share Device feature	64
3. Use	66
<hr/>	
3.1 Loading the appliance	66
3.2 Switching the appliance on and off	68
3.3 Starting the drying programme	68
3.4 Adjusting the drying programme	72
3.5 Other functions	74
3.6 Pausing a drying programme	76
3.7 Cancelling a drying programme	76
3.8 The end of a programme	76

EN



EN

4.	Cleaning and maintenance	77
4.1	General cleaning	77
4.2	Emptying the water tank	78
4.3	Cleaning the door filter	79
4.4	Cleaning the heat exchanger	81
4.5	Filling the water tank	82
5.	Troubleshooting	83
5.1	Problems with the appliance	83
5.2	Fault codes on the control panel	86
6.	Taking out of service	86
7.	Transport and storage	87
8.	Safe disposal	87
8.1	Disposing of packaging material	87
8.2	Disposing of the appliance	87

Foreword

This manual contains all the information required for the correct, efficient and safe use of the appliance. Read the manual completely before use and keep it available for future reference.

The latest version of this manual can be found at www.wisberghome.com by searching for the article number.

EN

Conformity

We, Wisepick Productions B.V., hereby declare as the manufacturer that this product, produced in China, has been tested in accordance with all relevant CE standards and regulations, and that all tests have been successfully passed. This includes, but is not limited to, the RED Directive 2014/53/EU.



Frequency band/range

Restrictions in the 5GHz Band According to Article 10(10) of Directive 2014/53/EU, the packaging shows that this radio equipment will be subject to some restrictions when placed on the market in Belgium (BE), Bulgaria (BG), Czech Republic (CZ), Denmark (DK), Germany (DE), Estonia (EE), Ireland (IE), Greece (EL), Spain (ES), France (FR), Croatia (HR), Italy (IT), Cyprus (CY), Latvia (LV), Lithuania (LT), Luxembourg (LU), Hungary (HU), Malta (MT), Netherlands (NL), Austria (AT), Poland (PL), Portugal (PT), Romania (RO), Slovenia (SI), Slovakia (SK), Finland (FI), Sweden (SE), United Kingdom (Northern Ireland), Norway (NO), Iceland (IS), Lichtenstein (LI), Switzerland (CH) and Turkey (TR).

The WLAN function for this device is restricted to indoor use only when operating in the 5150-5350 MHz frequency range.

Technology	Frequency band/range	Maximum not to exceed output power
Bluetooth LE	2400 ~ 2483.5 MHz	9.98 dBm (EIRP)
Wi-Fi 2.4 GHz	2400 ~ 2483.5 MHz	19.33 dBm (EIRP)
Wi-Fi 5 GHz	5150 ~ 5250 MHz	16.80 dBm (EIRP)
	5250 ~ 5350 MHz	16.50 dBm (EIRP)
	5470 ~ 5725 MHz	17.12 dBm (EIRP)
	5725 ~ 5850 MHz	12.21 dBm (EIRP)

Original instructions

The manual was originally written in English. In case of translation errors, the English version prevails.

Disclaimer

Wisepick Productions B.V. cannot be held responsible in any way for immaterial damage to you or others, or material damage to the appliance, your property or the property of others caused by not or not correctly following the instructions in this manual.

Copyright

All content shown in this manual, including texts, photographs, graphic drawings, trademarks, trade names, and logos, are the property of Wisepick Productions B.V., unless this data belongs to a third party. Copyright, trademark law, and/or any other intellectual property rights protect this information. Never reproduce, transfer, distribute, store, or make available, the contents of the manual in exchange for payment without the prior written consent of Wisepick Productions B.V. and/or the third party to whom the data belongs to.

Contact information

Customer service can be reached via: www.wisberghome.com. If you contact our customer service, make sure you have the model number ready. You can find this information on the nameplate or on the front of this manual.

Wisepick Productions B.V.

Weena 664
3012 CN Rotterdam
The Netherlands

1. About the appliance

1.1 Description of the appliance

The Wisberg WBDR5AW9ML / WBDR5AB9ML heat pump dryer is a type of dryer that uses a heat pump and UV-C light to efficiently and effectively remove moisture and bacteria from clothing. Unlike traditional ventilated dryers that expel hot air and moisture to the outside air, heat pump dryers recycle the hot air, making them more energy efficient.

The heat pump dryer draws in ambient air and heats it via the heat exchanger. The heated air is directed to the drum and takes moisture from the clothing. The warm, humid air is passed through a condenser and comes into contact with a cold surface, causing the moisture to condense into water. The condensed water is collected in the water tank (which must be emptied manually) or it can be pumped directly to a drain via the optional drain hose. The dryer has a remote control function that allows you to operate the appliance from your smartphone.

EN

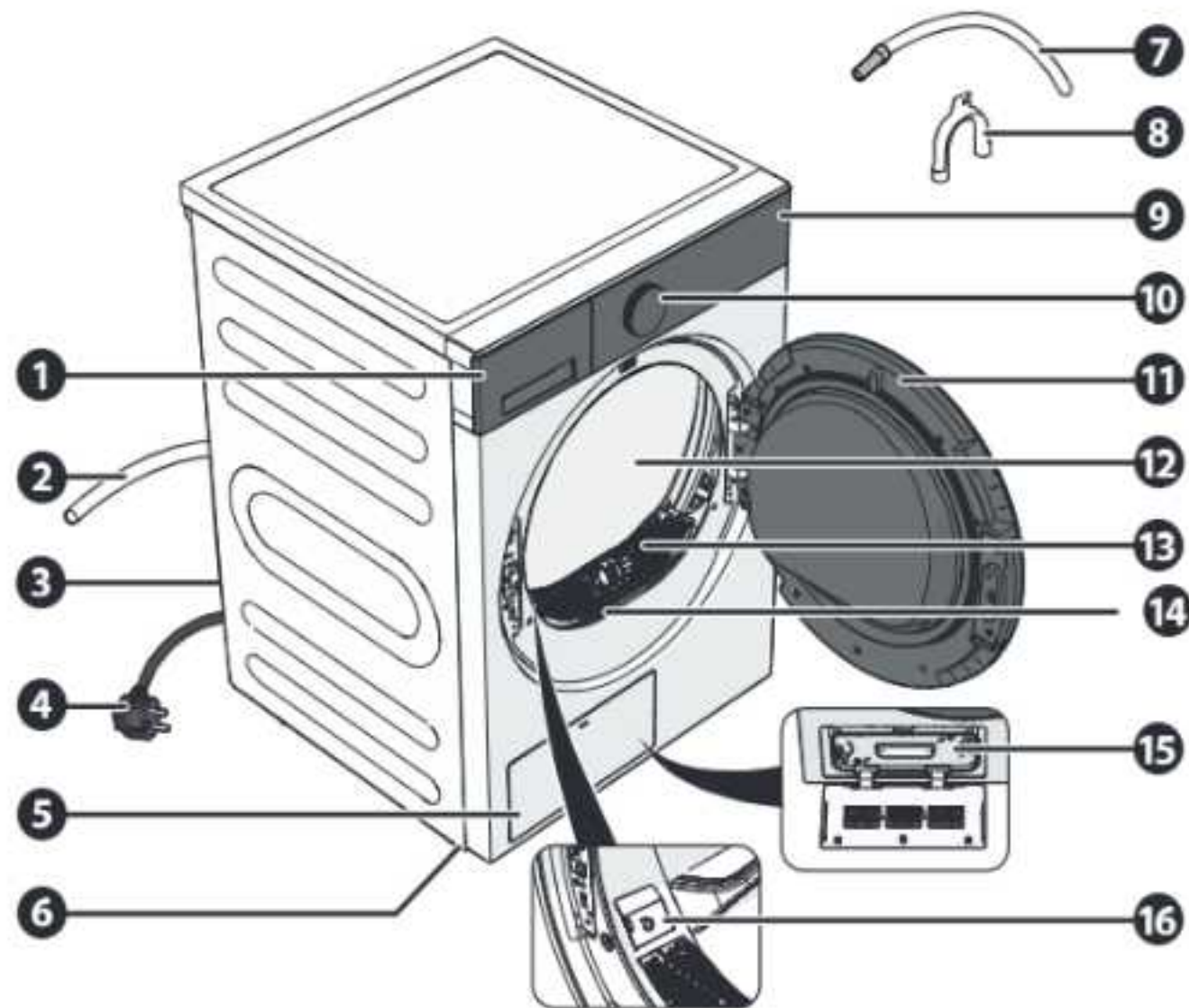
1.2 Intended use and foreseeable unintended use

- This appliance is only intended for indoor use.
- This appliance is intended to dry laundry that has been washed and centrifuged in a washing machine and no longer contains contaminants or detergents.
- This appliance is for household use only. It is intended to dry standard household laundry loads, for one household.
- This appliance is not intended for use as a built-in appliance.
- This appliance is not intended for commercial use or shared use (for example, use by different families in an apartment building).
- This appliance is not intended for installation in locations 4000 metres above sea level, or unstable locations such as ships and motorhomes.
- Any use of the appliance other than as described in this manual is considered to be unintended use and may result in material and immaterial damage to you or to others, the appliance, your other property or other people's property and the expiry of the guarantee.
- This appliance may not be used by children under 8 years of age.
- This appliance is not intended for use by persons (including children) with limited physical, sensory or mental capabilities or who lack experience and knowledge, unless they are being supervised or have been instructed about the use of the appliance by a person responsible for their safety.

- This appliance may not be used if children under 3 years of age are present, unless they are continuously supervised.

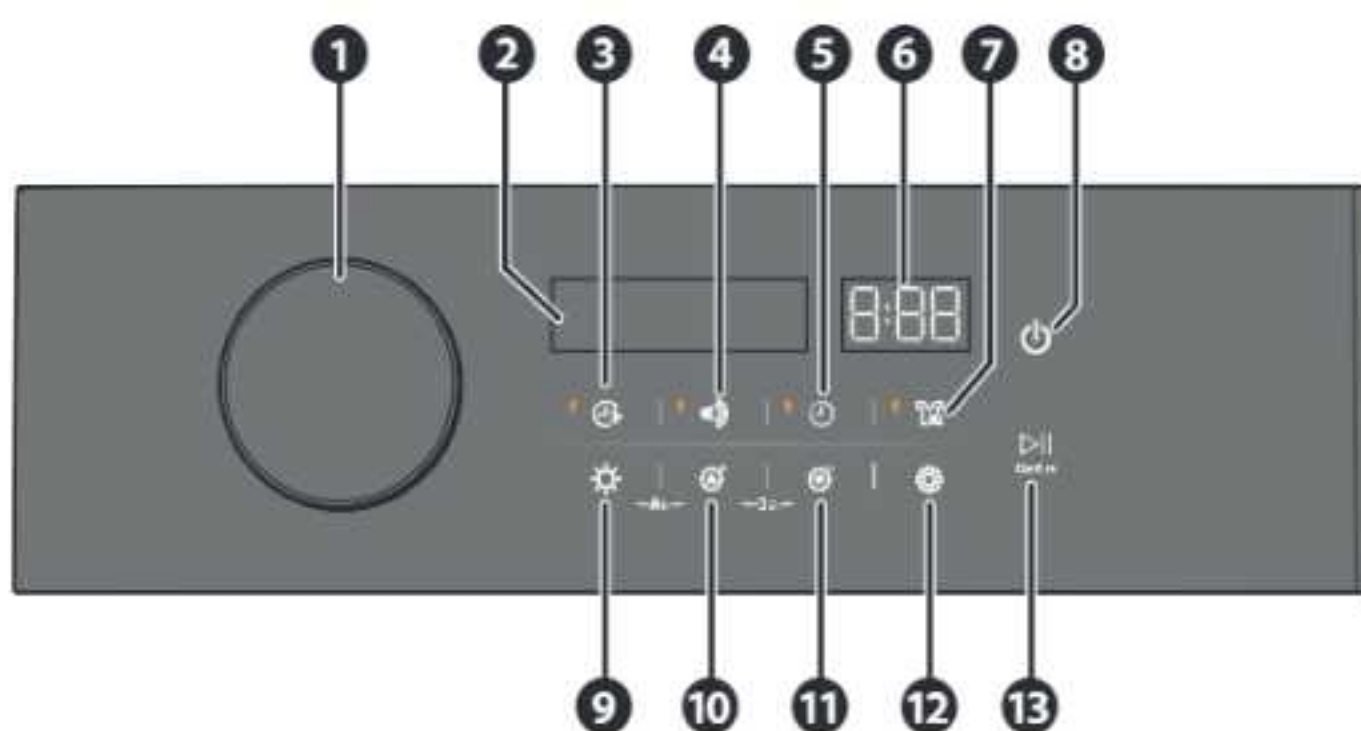
1.3 Main components

- 1 Operating panel
- 2 Control button
- 3 Door
- 4 Drum
- 5 Door filter
- 6 Door seal
- 7 Cover flap
- 8 Steam tank
- 9 Water tank
- 10 Discharge hose
- 11 Air outlet
- 12 Power cord
- 13 Maintenance hatch
- 14 Levelling feet
- 15 Optional drain hose with connector
- 16 Hose holder



1.4 Operating panel

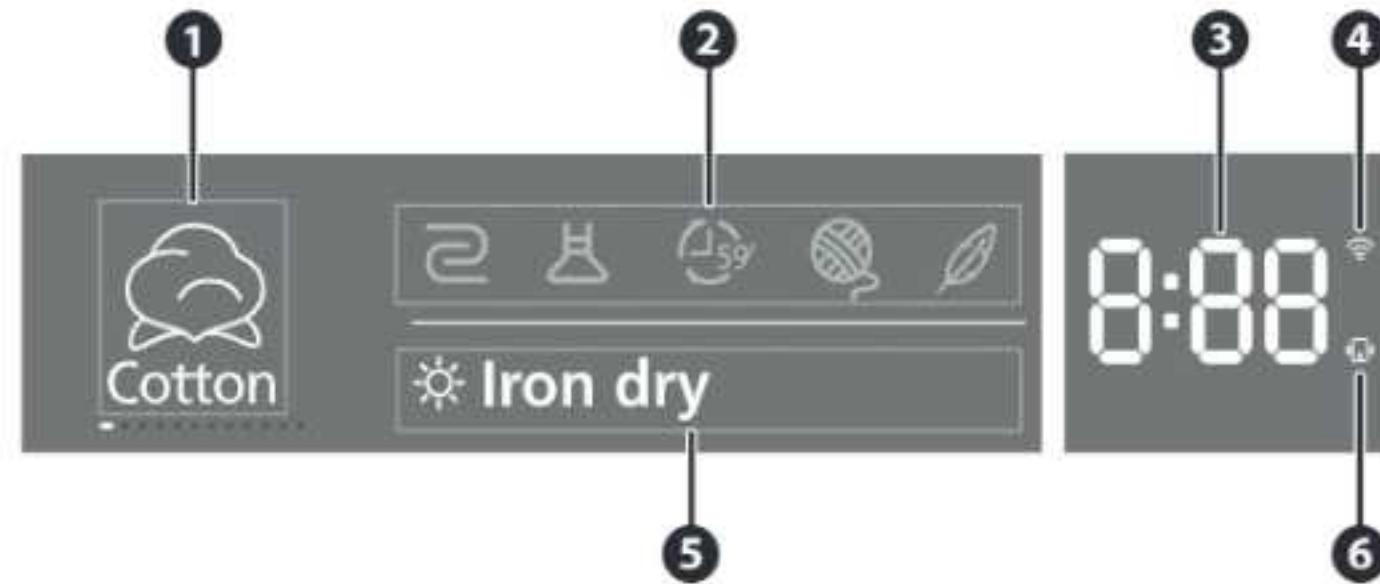
- 1 Programme dial
- 2 Display
- 3 Boost button
- 4 Steam button
- 5 Start-delay button
- 6 Numeric display
- 7 Anti crease button
- 8 Power button
- 9 Intensity button
- 10 Time + button
- 11 Time - button
- 12 Settings button
- 13 Start/pause/confirm button



1.5 Display

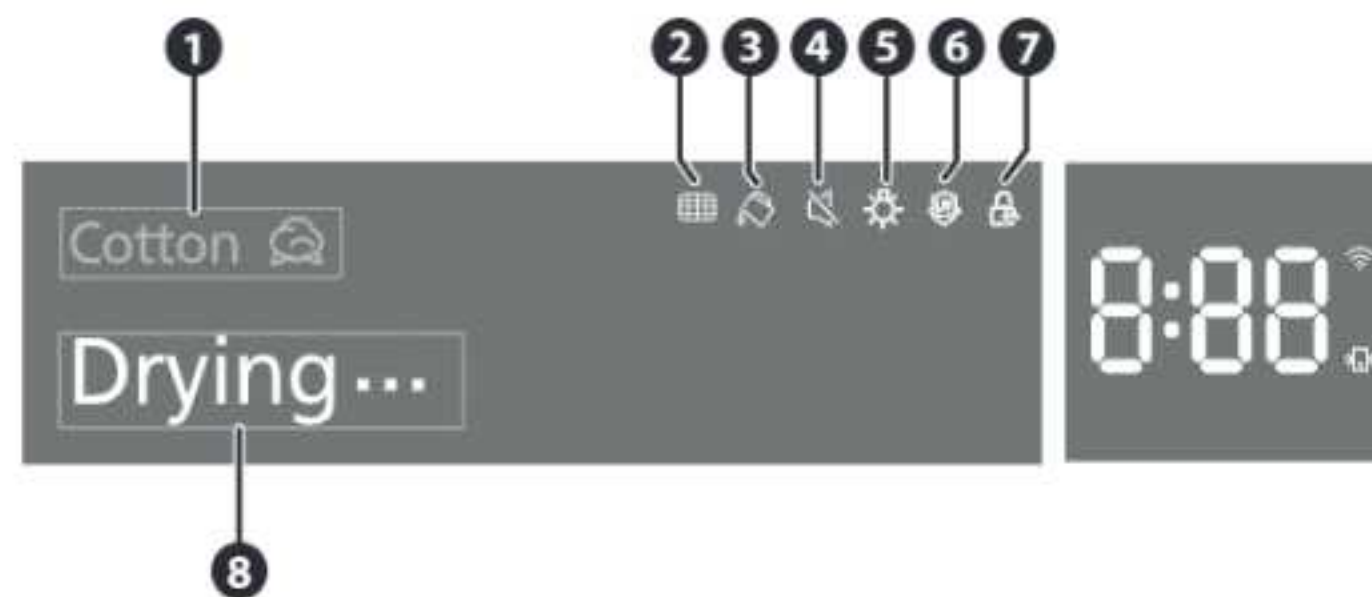
1.5.1 Programme selection display

- ❶ Selected programme
- ❷ Extra programmes
- ❸ Numeric display
- ❹ Wireless network indicator
- ❺ Default settings
- ❻ Remote control indicator



1.5.2 Running programme display

- ❶ Current programme
- ❷ Clean filter indicator
- ❸ Refill steam tank indicator
- ❹ Mute indicator
- ❺ Active drum light indicator
- ❻ UV indicator
- ❼ Child lock indicator
- ❽ Current programme status



1.6 General specifications

Article number	WBDR5AW9ML	WBDR5AB9ML
Colour	White	Black
Dimensions (w x h x d)	595 x 850 x 680 mm	
Weight	50 kg	
Automatic / not automatic	Automatic	
Appliance type	Freestanding dryer	
Capacity / filling weight	9 kg	
Weighted Annual Energy Consumption (AEC)	79 kWh / year	
Energy consumption of the standard ECO programme	0.79 kWh	
Weighted average duration of the standard ECO programme for partial and full loads	Full	539 min.
	Partial	180 min.
Condensation efficiency class A (most effective) to G (least effective)	B	
Average condensation efficiency of the standard ECO programme	88%	
Energy consumption in time delay mode	4 W	
Power supply	220 – 240 V ~ 50 Hz	
Nominal power	750 W	
Sound level	60 dB	

Article number	WBDR5AW9ML	WBDR5AB9ML
Operating temperature	2 °C – 35 °C	
Refrigerant	R290	
CO2e	0.00 t	
Energy label	A	
Energy consumption in off mode	0.3 W	
Wi-Fi details:		
Wi-Fi	802.11a/b/g/n 1T1R, 2.4 GHz and 5 GHz capable	
Frequency	Channels 1 to 14 at 2.4 GHz and channels 36 to 177 at 5 GHz	
Output power	+17 dBm	



1.7 Type plate

The most important information of the device can also be found on the type plate. The appliance's type plate can be found on the back of the machine.

1.8 Spare parts

Spare parts are available on the consumer market for up to 10 years after the introduction of the appliance. Please note that some spare parts are only available to professional repairers. To order spare parts or for more information, go to: www.wisberghome.com.

1.9 Warranty

This appliance comes with a warranty period of three years after purchase. For more information on warranty conditions, please visit www.wisberghome.com. In any case, you must have the proof of purchase with purchase and/or delivery date in order to be able to claim the warranty. If the rating label or serial number sticker is removed, damaged or rendered illegible, all warranty claims in respect of the device will be irrevocably void.

2. Installation

Before installing the appliance, carefully review all contents of the safety booklet.

EN

2.1 Requirements for the location where appliance is installed

Place the appliance in a location that satisfies the following conditions:

- A flat, stable, heat-resistant and moisture-resistant surface.
- In the case of a wooden floor, make sure the floor is solid and stable. If necessary, reinforce the floor.
- Ambient temperature between 2 – 35 °C.
- At least 2 cm of space on all sides.
- Away from direct sunlight
- Well ventilated
- Not directly next to heat sources, such as heaters or stoves
- An earthed socket within 150 cm.
- A sink siphon or drain pipe within 150 cm. If a separate drain pipe is chosen, it must have a minimum internal diameter of 4 cm and be present at a maximum height of 100 cm.

Are one or more of the above connections missing? If so, call on a qualified technician to install the required connections before installing the appliance.

2.2 Tools required

- Spirit level
- Spanner M13
- Spanner M17

2.3 Remove and check the packaging

WARNING!

- Risk of suffocation. Plastic packaging can block the airway if placed over the head or face. Always keep plastic packaging away from children. Dispose of the packaging immediately after unpacking.

1. Remove the packaging and packaging material from the appliance.
2. Lift the appliance with two people and remove the packaging under the appliance.
3. Check that the styrofoam triangle underneath the appliance has also been removed. If not, place the appliance gently on its side and remove the styrofoam triangle.
4. Remove the water supply hose from the drum.
5. Check the contents of the packaging using the picture in section 1.3 Main components.

EN

If parts are missing or damaged, please contact the Wisberg customer service at: www.wisberghome.com.

2.4 Connecting the drain hose

Condensation water is collected in the water tank, but can also be drained directly via a drain hose.

Condensation water can be drained in three ways:

- with the water tank (see section 4.2 Emptying the water tank)
- in a sink (see section 2.4.1 Drain condensation water into a drainpipe)
- in a drain (see section 2.4.2 Drain condensation water into a drain)

NOTE

- If you want to connect the drain hose of the washing machine and a dryer to the same drain, first install a y-piece on the drain pipe.

2.4.1 Drain condensation water into a drainpipe

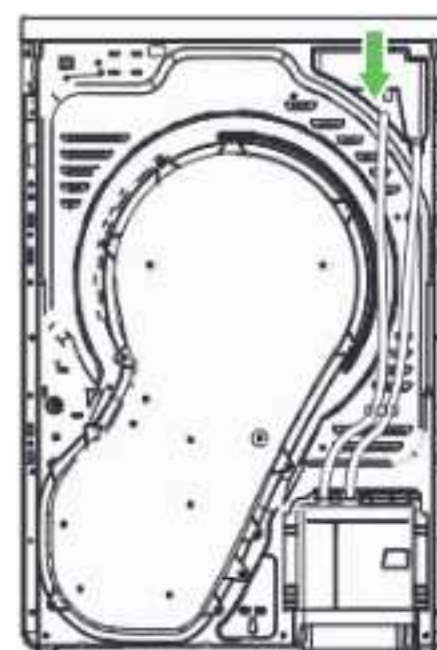
To drain the condensation water into a drainpipe, the drain pipe needs to meet the following requirements:

- The drainpipe should have a maximum height of 80 cm.
- The drainpipe should be no further than 200 cm from the dryer.



EN

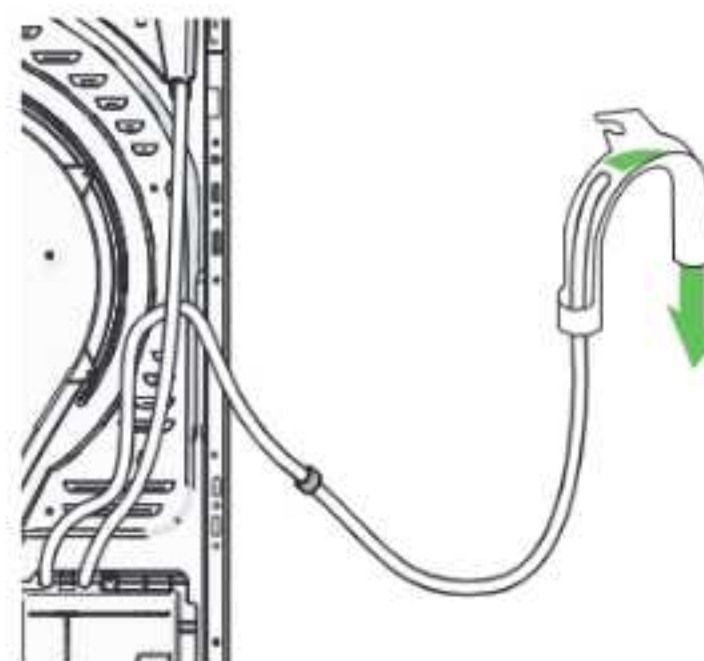
1. Disconnect the top of the drain hose from the dryer.
2. Insert the connector of the optional drain hose into the dryer drain hose.



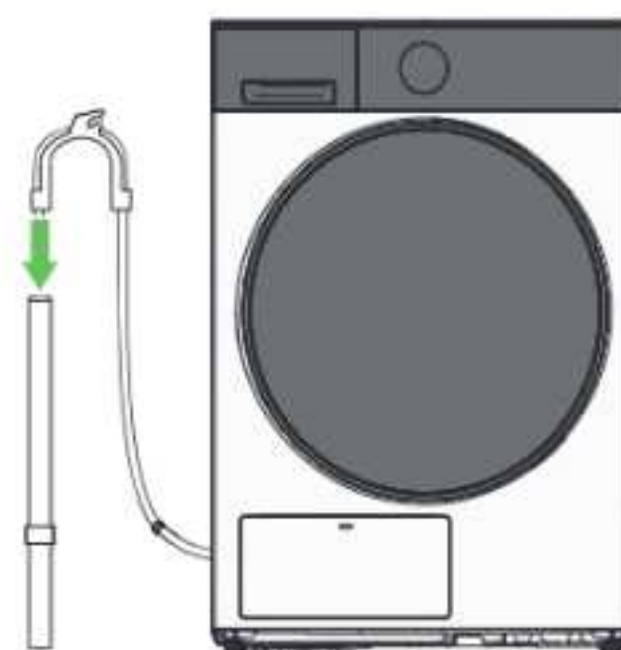
NOTE

- Make sure the connector is fully installed in the drain hose to prevent leaks.

3. Place the drain hose in the hose holder.



4. Insert the hose holder with drain hose into the drain pipe.



NOTE

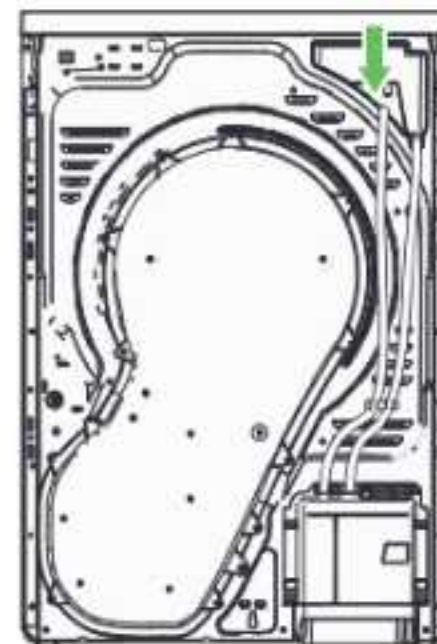
- Do not insert the discharge hose deeper than 15 cm into the drain to prevent the water from flowing back during pumping.
 - Make sure there are no kinks in the drain hose.
 - Make sure that the drain hose does not sag to prevent condensation water from being drained.
5. Optional: attach the drain hose to the wall with a hose bracket to prevent kinks or blockages in the drain hose.



2.4.2 Drain condensation water into a drain

To drain the condensation water into a drain, the drain needs to meet the following requirements:

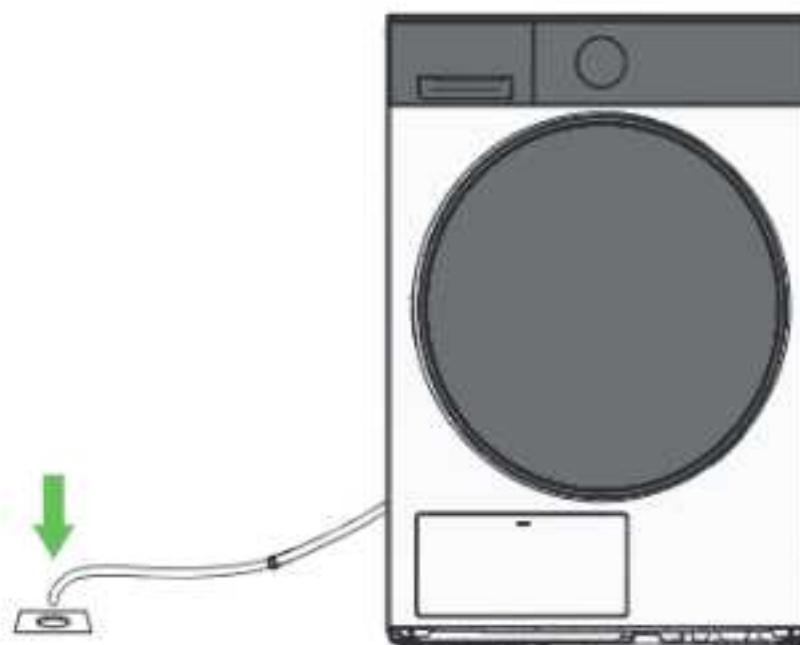
- The drain should be no further than 200 cm from the dryer.
1. Disconnect the top of the drain hose from the dryer.
 2. Insert the connector of the optional drain hose into the dryer drain hose.



EN

NOTE

- Make sure the connector is fully installed in the drain hose to prevent leaks.
3. Insert the end of the drain hose into the drain.



NOTE

- Do not insert the drain hose deeper than 15 cm into the drain to prevent the water from flowing back during pumping.
- Make sure there are no kinks in the drain hose.

2.5 Connect the appliance to a power socket

1. Fully roll off the power cable of the appliance and lay the power cable so that it cannot touch hot parts of the appliance.
2. Insert the plug into an earthed socket.

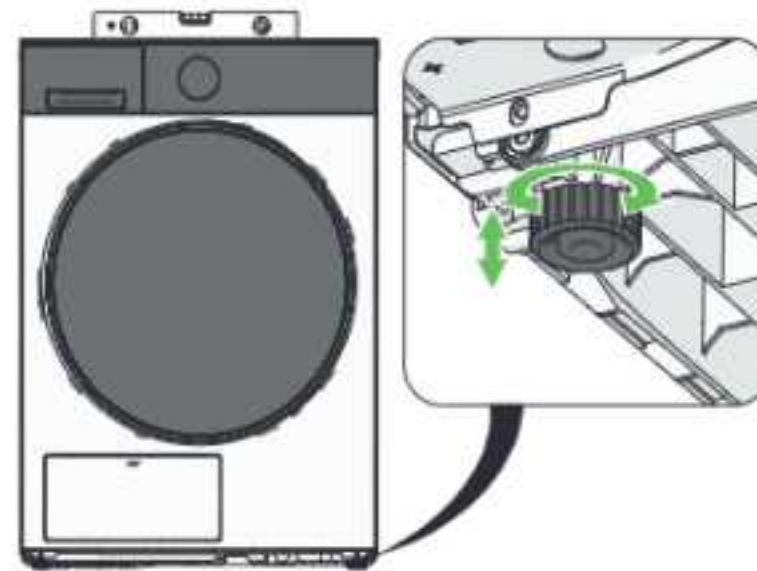
2.6 Levelling the appliance

1. Carefully slide the appliance into place.
2. Place a spirit level on top of the appliance to check that the appliance is level.

If the appliance is not level, adjust the adjusting feet to level the appliance:

3. Loosen the adjusting foot bolt with an M17 spanner.
4. Turn the adjusting foot in or out.
5. Tighten the bolt again.

The maximum height of the adjusting feet is 5 cm.



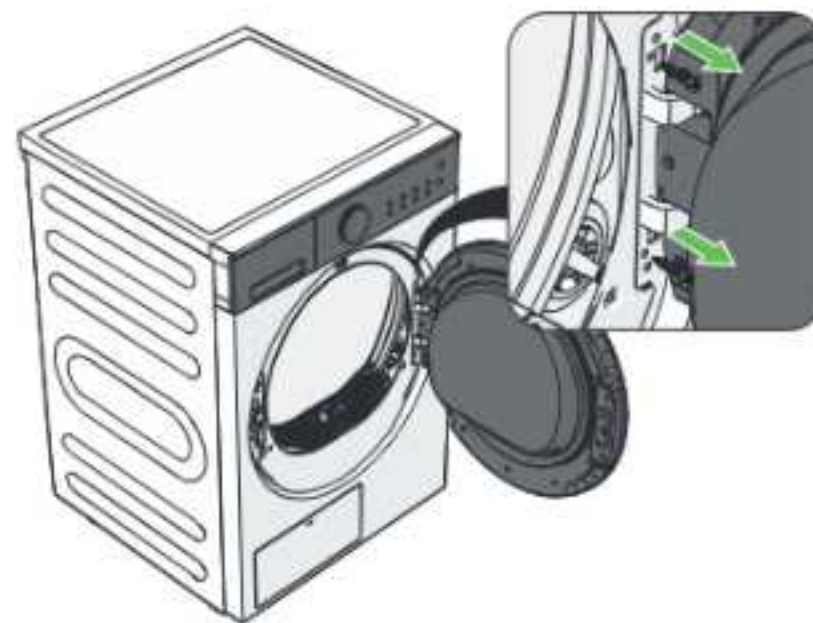
EN

2.7 Switching the door side

1. Open the door of the appliance.
2. Remove the 2 hexagonal bolts on this inside of the door hinge with an M8 socket.

Some force may be required to unscrew the bolts, due to the adhesive inside them.

3. Lift the entire door slightly upwards to remove it from the metal front door panel.



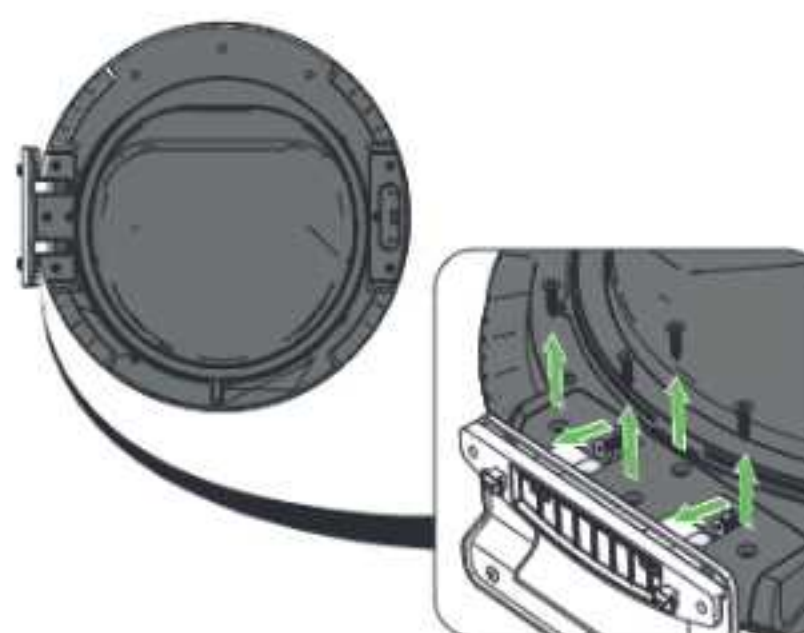
NOTE

- The door is relatively heavy. Always lift the door with an assisting partner.
- Remove the door carefully to avoid hitting and breaking the glass.

4. Lay the door down on a cotton cloth to protect the surface, with the flat side facing the ground
5. Remove the 3 black screws on the inside of the door latch with a PH2 screwdriver.



6. Remove the 6 black screws on the inside of the door hinge with a PH2 screwdriver.

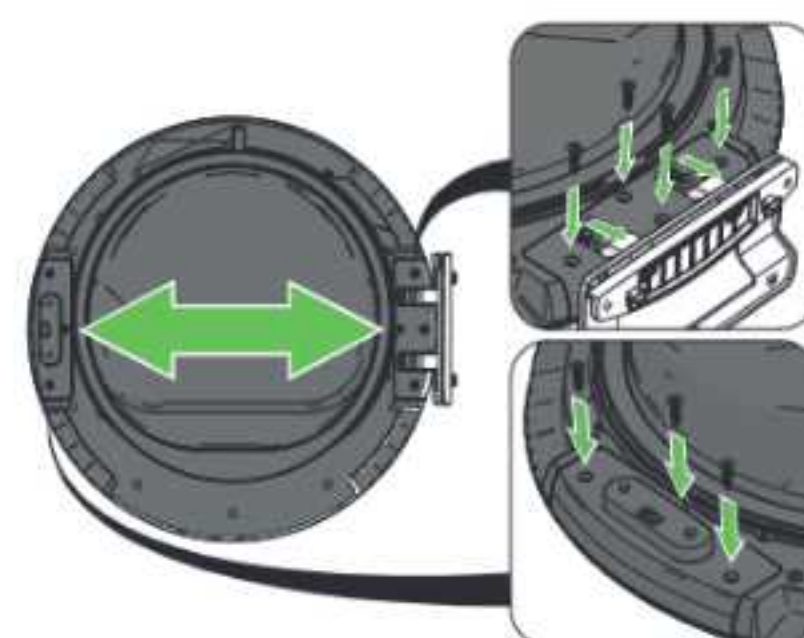


EN

NOTE

- Pay attention to the distribution of the screws. There are 4 black screws on the part of the hinge attached to the door and 2 black screws on the side where the door is opened.

7. Place the door hinge on the former position of the door latch.
8. Insert 6 black screws in the door hinge and tighten them with a PH2 screwdriver.
9. Place the door latch on the former position of the door hinge.
10. Insert 3 black screws in the door latch and tighten them with a PH2 screwdriver.



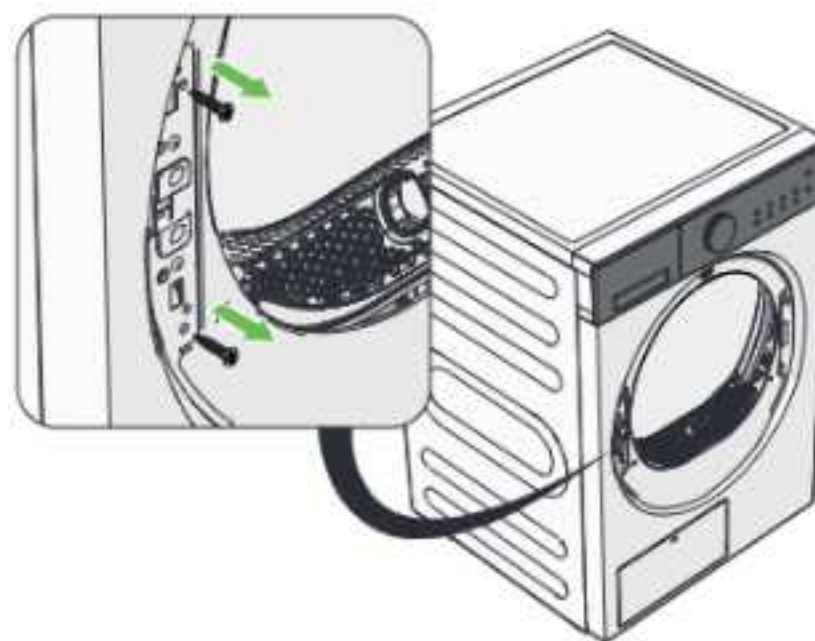
NOTE

- The required torque is 1.5 Nm.

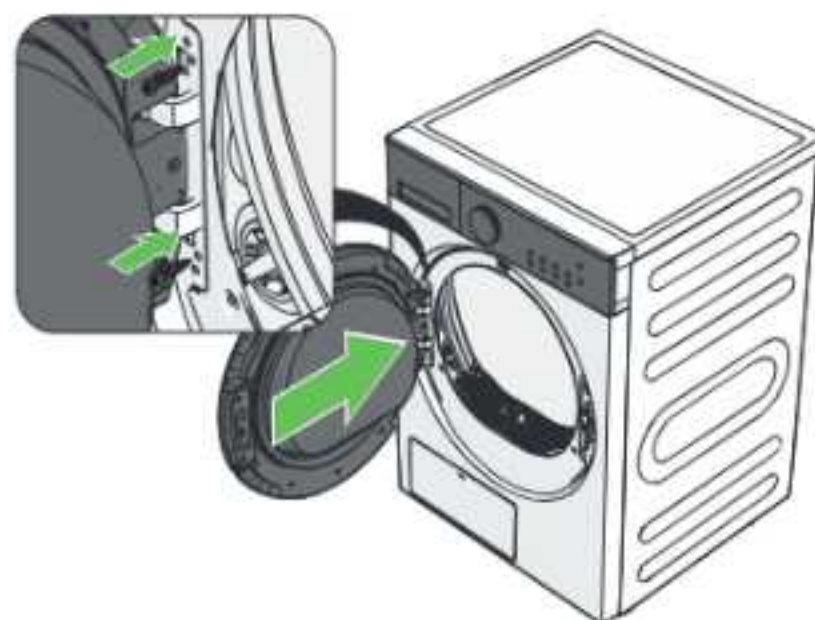


EN

11. Remove 2 black screws on the decorative panel with a PH2 screwdriver.
12. Remove the decorative panel.



13. Hang the door on the opposite side of its former position.



NOTE

- The door is relatively heavy. Always lift the door with an assisting partner.

14. Keep the door lifted and install the 2 hexagonal bolts with a M8 mm socket.

NOTE

- The required torque is 2.5 Nm.

15. Place the decorative panel on the other side of the metal front door panel, and insert and tighten 2 black screws.

NOTE

- The required torque is 1.5 Nm.

16. Close the door of the appliance.

NOTE

- After the replacement is completed, check whether the appliance is running normally and whether there is an abnormal opening and closing sound. If there is an anomaly, contact the after-sales service.

2.8 Before first use

NOTICE!

- Risk of damage to the compressor. Never operating the appliance immediately after transport. Leave the appliance standing upright for at least 2 hours before first use to allow refrigerant and oil to settle into their correct positions.
- Before using the appliance, it is recommended to run the refresh programme on the appliance once in order to remove possible manufacturing residues or odours:

1. Check that the drum is empty.
2. Open the door of the appliance and put a few dry cloths in the drum.
3. Close the door.
4. Press the power button to switch on the appliance.

The control panel lights up.

5. Select the Refresh programme with the programme dial.
6. Press the start/pause/confirm button to start the programme.

The programme starts and the numeric display shows the remaining programme time.

7. If the dryer is connected to a drain or drain pipe, check if there is any leakage at the drain hose.
8. wait until the programme is finished and the current programme status on the display shows 'Cycle complete'.
9. Clean the door filter according to the instructions in 'Cleaning the door filter'.


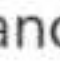
NOTE

- The compressor and condensation water generate noise during operation. This is not a defect and is normal for this type of appliance.
- Check for leaks during the first drying programme. If leakage occurs, check that the drain hose is connected correctly and completely. If there is no leak, the drain hose is connected correctly.



2.9 Connecting to the Wisberg app

1. Download and install the 'Wisberg' app on your smartphone.
2. Open the Wisberg app, and create a new account or login.
3. Enable Bluetooth on your phone.
4. Make sure the door is closed.

EN

5. Press the power button.
 6. Rotate the programme dial until the Wisberg logo disappears to switch on the appliance.
 7. Press the Settings button .
 8. Navigate to the Wi-Fi option with the programme dial.
 9. Press the Confirm button  to switch on Wi-Fi on the appliance.
 10. In the app, tap the plus icon in the top-right corner of the homescreen and select 'Add Device'.
- The app automatically searches for nearby bluetooth appliances.
11. Select your appliance from the list.
 12. Follow the on-screen instructions to connect the appliance to the wireless network.

NOTE

- Each time the device is switched off, or the door is opened, re-authorization is required by following the instructions in the app.
 1. Press and hold the Time + button  and Time - button  for 3 seconds to re-authorize the device.
 2. Follow the instructions in the app.

2.10 Using the Share Device feature

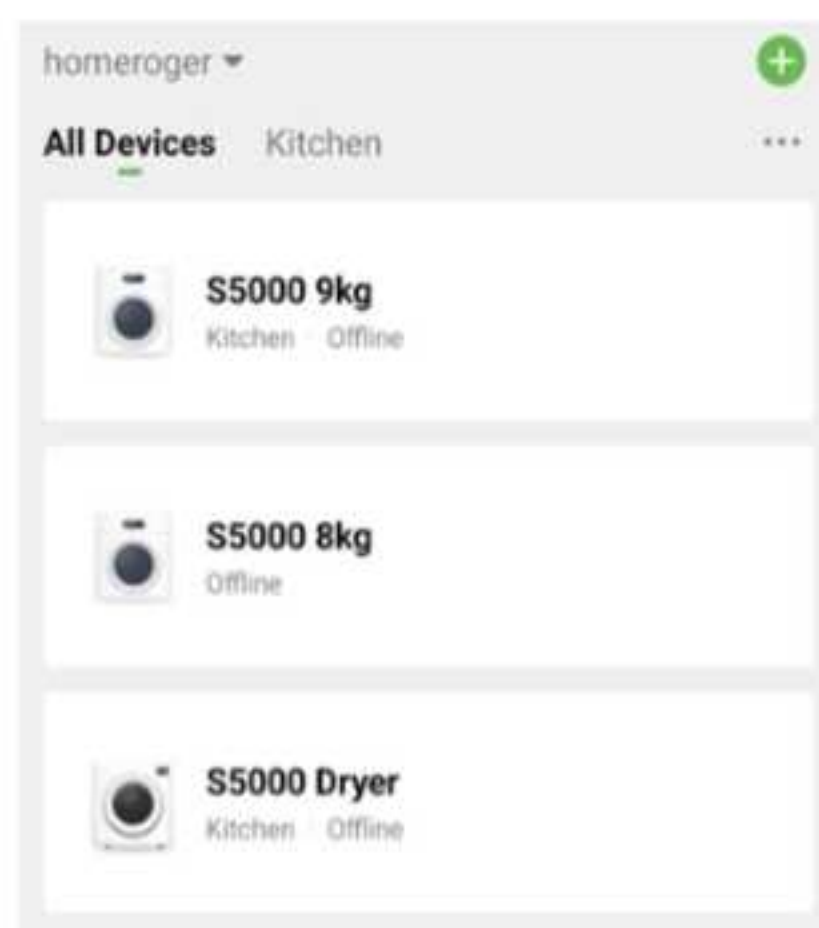
The appliance can be added to one primary Wisberg account only. If multiple users want to operate or monitor the appliance via the Wisberg app, the primary user must share access with other users.

Each additional user must install the Wisberg app and create their own Wisberg account. The appliance cannot be added separately to multiple accounts.

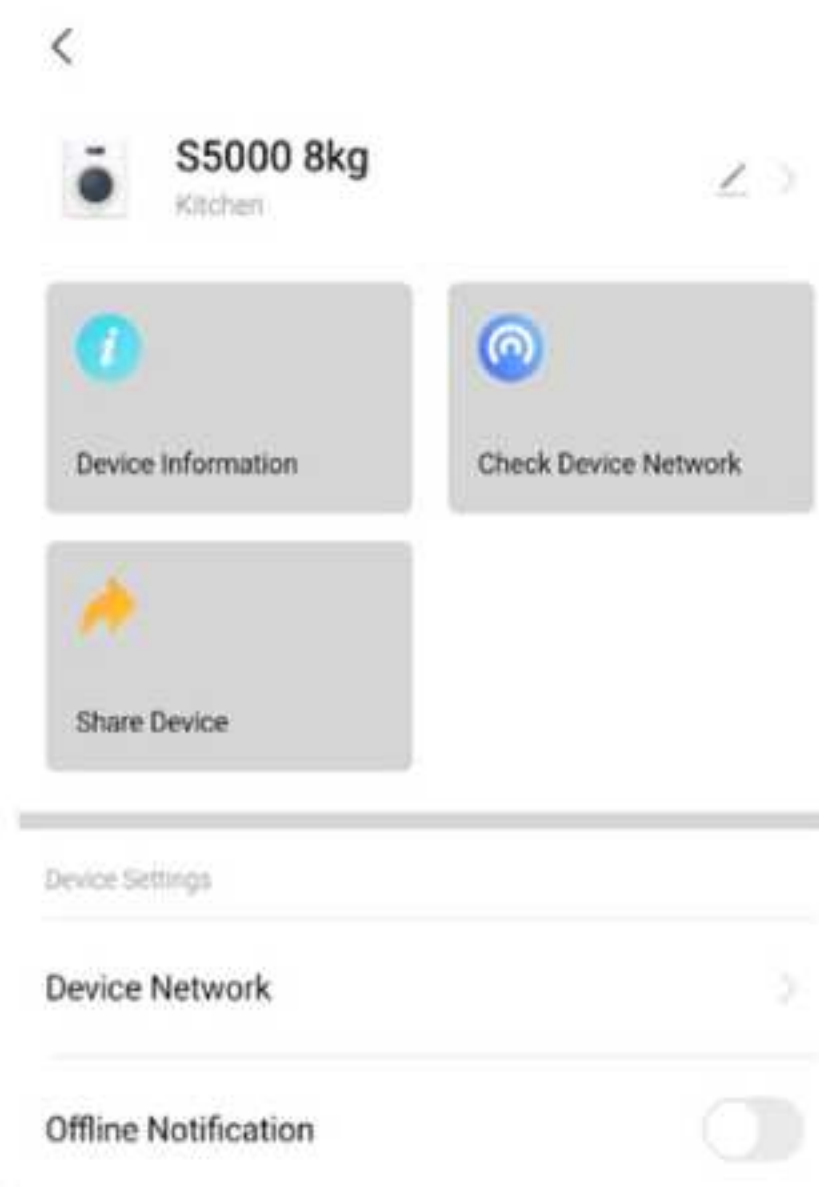
The Share Device function allows the primary user to grant access to other users. Each appliance can be shared with up to 20 users.

To share the appliance:

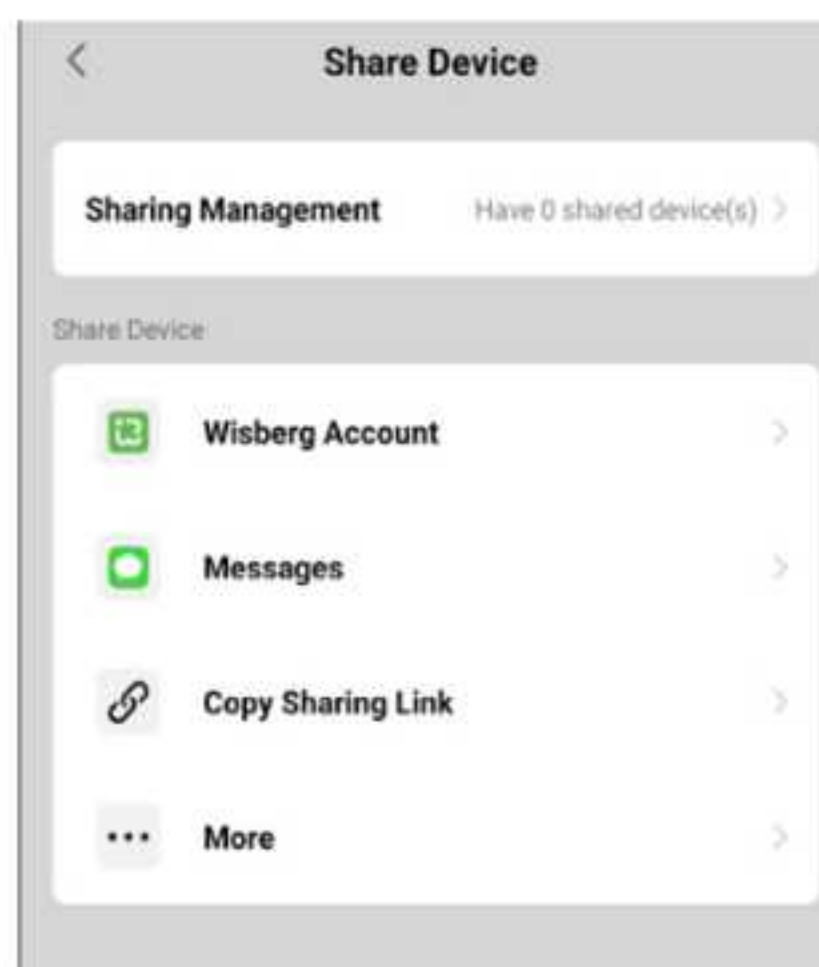
1. Open the Wisberg app.
2. Go to the Home page.
3. Select the appliance you want to share.



4. On the appliance UI page, tap the three dots in the top corner to open the Device Edit page.
5. Select Share Device.



- Choose one of four available sharing methods to send the device link to another user.



Once the appliance is shared, all shared users can view the appliance status. All controls and settings are synchronized across users, and any change made by one user is immediately visible to all other shared users.


3. Use




Before using the appliance, carefully review all contents of the safety booklet.

3.1 Loading the appliance

NOTICE!

- Risk of damage to the appliance or laundry from drying unsuitable items. Always dry only clothing and textiles that are suitable for tumble drying. Always follow the care label instructions on clothing and textiles:

Icon	Description
	Indicates that the garment: <ul style="list-style-type: none"> is safe to put in the tumble dryer. can generally be set to any heat setting.

Icon	Description
	Indicates that the garment: <ul style="list-style-type: none"> • is safe to put in the tumble dryer. • may only be dried at a low heat setting. Higher heat settings can damage or shrink garments with this symbol.
	Indicates that the garment: <ul style="list-style-type: none"> • is safe to put in the tumble dryer. • may only be dried on a low or medium heat setting. Higher heat settings can damage or shrink garments with this symbol.
	Indicates that the garment should not be dried with a tumble dryer.

EN

1. Prepare the laundry:
 - a. Read the drying instructions on the labels.
 - b. Sort washed laundry by fabric and specific drying requirements.
 - c. Tie laces or other long pieces of textile.
 - d. Close belts, zips, and buttons.
 - e. Put small garments in a laundry net.
 - f. Turn garments inside out to prevent lint and fading.
2. Fill the appliance. Please refer to section 3.3 for the filling weight per programme.
3. Close the door.

NOTE

- For optimum energy saving, always fill the appliance to the maximum capacity of the drying programme.
- Ensure that the laundry is thoroughly centrifuged in the washing machine so that it contains as little water as possible. This reduces drying time and saves energy.

3.2 Switching the appliance on and off

WARNING!

- Risk of fire due to hot laundry left inside the appliance. Never switch off the appliance before the programme is finished, unless the tumble dryer is emptied immediately and the laundry is spread to cool down. Switching off the appliance before the programme is finished and leaving laundry inside may cause the laundry to overheat and catch fire.

EN

1. Press the power button to switch on the appliance.
The control panel lights up.
2. Press the power button again to switch off the appliance.
The control panel dims.

NOTE

- After 10 minutes of inactivity, the control panel switches off automatically to save energy.

3.3 Starting the drying programme

CAUTION!

- Risk of burns from hot surfaces or escaping steam. Only open the appliance door when the programme is finished. The appliance may be hot and hot steam may escape if the door is opened before the programme is finished.

1. Select the desired programme using the programme dial.
The control panel lights up.
2. If necessary, adapt the programme, see section 3.4 for the possibilities.
3. Press the start/pause/confirm button to start the programme.
The programme starts and the numeric display shows the remaining programme time.

NOTE

- When Start Delay is set, the Start-delay indicator lights up and the numeric display shows the remaining time until the programme starts.

- The compressor and condensation water generate noise during operation. This is not a defect and is normal for this type of appliance.

The following table lists the programmes and related information.

* Programmes marked with an asterisk (*) are not selectable on the appliance and can only be selected via the Wisberg app.

Pro-gramme	Function	Filling weight	Duration (hours:min-utes)	Possible adaptations
ECO	To fully dry single-layer or multi-layer cotton laundry for immediate wearing.	9.0 kg	3:20	Anti-crease
Cotton	To fully dry single-layer cotton laundry for immediate storage.	9.0 kg	2:15	Boost Intensitiy Anti-crease UV
Mix	To dry a mix of synthetic and cotton textiles.	6.0 kg	2:30	Boost Intensitiy Anti-crease UV
Synthetics	To dry thin, synthetic textiles that do not need ironing, such as easy-care shirts, baby clothes and socks.	2.5 kg	1:30	Boost Intensitiy Anti-crease UV Steam
Quick dry	To quickly dry small loads of thin synthetic clothing and reduce wrinkles. Hang garments immediately after the programme to prevent creases.	3.0 kg	0:59	Anti-crease Steam

EN


EN

Pro-gramme	Function	Filling weight	Duration (hours:min-utes)	Possible adaptations
Wool	To provide additional drying to machine-washable wool garments.	1.0 kg	3:30	Time +/-
Delicate	To dry delicate fabrics at low intensity.	1.0 kg	1:25	Intensitiy Anti-crease UV
Babycare	To dry small loads of baby clothes.	1.0 kg	1:30	Boost Intensitiy Anti-crease UV
Shirts	To dry shirts and blouses to cupboard-dry. To reduce creases, hang garments after the programme or iron immediately.	1.0 kg	1:00	Boost Intensitiy Anti-crease UV Steam
Sports	To dry iron-free sportswear and functional textiles made of thin polyester.	3.0 kg	1:55	Boost Intensitiy Anti-crease UV
Refresh	To refresh clothes that have been stored in a closed space for a long time or to remove odours.	2.0 kg	0:30	Time +/- Anti-crease

Pro-gramme	Function	Filling weight	Duration (hours:min-utes)	Possible adaptations
Time dry	To dry pre-dried or slightly damp laundry. Also suitable for single items or for drying thin fabrics. The programme can be set between 10 and 150 minutes.	- kg	0:10	Time +/- Anti-crease
Bed linen*	To dry bed sheets, duvet covers and other large items.	5.0 kg	2:30	Boost Intensitiy Anti-crease UV
Jeans*	To dry jeans or casual clothing that is centrifuged at high speed in the washing machine.	4.0 kg	2:40	Boost Intensitiy Anti-crease UV
Outdoor*	To dry sportswear and thin textiles made of polyester, which are not ironed.	2.0 kg	1:40	Intensitiy Anti-crease
Duvet*	To dry down items, such as down jackets, down vests, down pants and thin duvets.	1.5 kg	2:00	Boost Intensitiy Anti-crease UV
Water-proof jacket*	To remove dust, odours and wrinkles. Suitable for single jackets.	2.0 kg	1:40	Intensitiy Anti-crease UV





EN

3.4 Adjusting the drying programme



1. Turn the programme dial to select a laundry programme.
2. Press a function button to adjust the laundry programme.

NOTE

- Not all functions are available for every programme. Consult the table for the programmes to select.

Name	Icon	Possible options	Description
Boost		On Off	This option shortens the active drying time. Recommended for slightly wet and small laundry loads. Press the boost button to shorten a selected programme. The programme indicator lights up. The numeric display indicates the new duration of the programme.
Intensitiy		Iron dry Cupboard dry Extra dry	Press the Intensity button repeatedly to switch between the three modes. The drying level can only be selected before a programme starts. When steam is on, intensity can not be selected.
Steam		On Off	Press the steam button to add extra steam to the drying programme. The programme indicator lights up. When an intensity is selected, steam can not be turned on.
Time +/-		10 minute steps	The duration of the selected programme can be altered with this function.









Name	Icon	Possible options	Description
Anti-crease		Off 30 - 60 -90 - 120 minutes	This option keeps the laundry from wrinkling after the drying programme is finished. The default anti-crease cycle is set to 30 minutes. The laundry can be removed during the anti-crease function.
Start delay		Off 1:00 to 24:00	<p>This function can be used to delay the start of a laundry programme.</p> <ol style="list-style-type: none">1. Press the timer button several times to set the desired delay time. The programme indicator lights up. The numeric display shows the delay time in hours.2. Press the start/pause/confirm button. The laundry programme will start after the set time. Cancel start delay: Before the drying programme starts, press and hold the timer button or power button for three seconds until the display shows 'OFF'. If the drying programme has already started, press the start/pause/confirm button and select a new drying programme.



3.5 Other functions



Name	Icon	Description
Child lock		<p>The child lock deactivates all buttons on the display, except for the power button. To activate the child lock:</p> <ol style="list-style-type: none">1. Press and hold the Intensity button and Increase time button for 3 seconds. The child lock indicator lights up on the display.2. To deactivate the child lock function, press and hold the Intensity button and the Increase time button again for 3 seconds. <p>The child lock is active as long as the appliance is plugged into an earthed power socket.</p>
Remote control		<p>The remote control function allows you to select additional laundry programmes from the Wisberg app.</p> <p>NOTE</p> <ul style="list-style-type: none">• Make sure the appliance is connected to the Wisberg app, see section 2.9. <p>To start a laundry programme from the Wisberg app:</p> <ol style="list-style-type: none">1. Rotate the programme dial randomly to select a programme.2. Press and hold both the Increase time and Decrease time button for 3 seconds until the remote control icon lights up to activate the remote control status. <p>The appliance can now receive commands from your phone.</p> <ol style="list-style-type: none">3. Open the Wisberg app.4. Select a programme of choice and start the programme remotely from the Wisberg app. <p>The door locks. The remote control function automatically switches off when the door is opened or at the end of the drying programme. Switch on the remote control status every time you want to use the remote control function.</p>

Name	Icon	Description
Settings		<p>To adjust the settings:</p> <ol style="list-style-type: none"> 1. Press the Settings button to open the settings display. 2. Rotate the programme dial to cycle through the options. The selected option appears larger on the display. 3. Select an option with the Start/pause/confirm button. 4. Press the Settings button or rotate the programme knob to change the setting. The selected setting indicator is shown on the display. 5. Confirm by pressing the Start/pause/confirm button. 6. Press the Settings button to return to the default display. <p>The options are:</p>
		<p>Wi-Fi: Press the settings button to turn on or off the Wi-Fi.</p> <p>NOTE</p> <ul style="list-style-type: none"> • An activated wireless network connection leads to higher energy consumption by the appliance.
		Mute: switch off display sounds
		UV: switch on the UV light feature to reduce germs in the drum
		Drum light: switch on the drum light feature. When on, it lights up when the button is pressed or the door is open.
		Language: Change the language on the display



3.6 Pausing a drying programme

To pause the programme:

1. Press the start/pause/confirm button.
2. Wait until the drum has come to a complete stop.

The door can now be opened.

To restart the programme:

1. Close the door.
2. Press the start/pause/confirm button again to continue the programme.

EN

3.7 Cancelling a drying programme

WARNING!

- Risk of fire due to hot laundry left inside the appliance. Never switch off the appliance before the programme is finished, unless the tumble dryer is emptied immediately and the laundry is spread to cool down. Switching off the appliance before the programme is finished and leaving laundry inside may cause the laundry to overheat and catch fire.

To cancel the programme:

1. Press the power button to switch off the appliance.

The display dims.

2. Press the power button to switch on the appliance.

The display lights up.

The programme is cancelled.

3.8 The end of a programme

When the laundry programme is finished, a red LED lights up and "Cycle complete" appears on the display.

NOTE

- The tumble dryer will rotate regularly to prevent wrinkle formation.

1. Press the power button.

The display dims.

2. Remove the laundry from the dryer.

3. Clean the door filter (see chapter 4.3).

4. If necessary, empty the water tank (see chapter 4.2 Emptying the water tank).

- To prevent foul odours, leave the appliance door open so that the drum can dry.

NOTE

- After each programme, clean the door filter and empty the water tank to reduce drying time and keep energy consumption as low as possible.

Pro-gramme	Filling weight	Residual moisture	Drying time	Energy consumption	RPM
ECO	9.0 kg	0%	4:59	1.25 kWh	1000 rpm
	4.5 kg	0%	3:00	0.65 kWh	1000 rpm
Cotton Extra	9.0 kg	-3%	4:00	2.50 kWh	1000 rpm
	4.5 kg	-3%	2:50	1.40 kWh	1000 rpm
Cotton Iron-dry	9.0 kg	10%	2:50	1.60 kWh	1000 rpm
	4.5 kg	10%	2:10	0.90 kWh	1000 rpm
Synthetic Extra	2.5 kg	0%	1:40	0.90 kWh	800 rpm
Synthetic cupboard	2.5 kg	2%	1:30	0.75 kWh	800 rpm
Wool	1.0 kg	6%	3:30	1.60 kWh	n.a.

EN

4. Cleaning and maintenance

Before servicing and cleaning the appliance, carefully review all contents of the safety booklet.

4.1 General cleaning

WARNING!

- Risk of electric shock or electrocution due to contact with moisture. Never pour water over the appliance.
- Risk of electric shock from contact with live parts. Always remove the power plug from the socket before cleaning or performing any maintenance.



1. Clean the outside of the appliance with soft cloth and a diluted, non-abrasive cleaning agent.
2. Dry the outside of the appliance with a soft, dry cloth.
3. Remove lint and stains from the door and door rubber with a slightly damp cloth after each drying programme.
4. Remove coins, buttons and other objects from the door rubber after each drying session.

NOTE

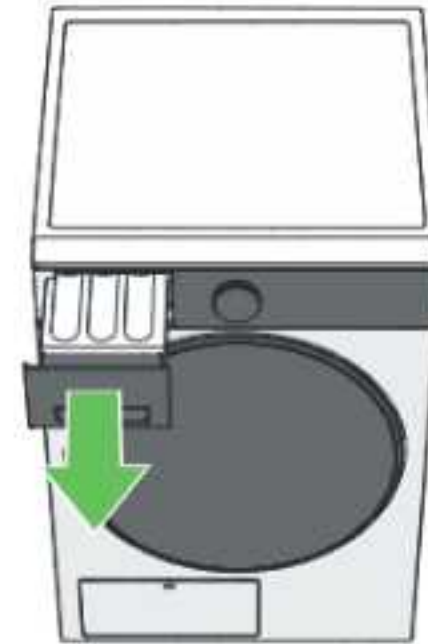
- Clean the door and door rubber after every drying programme to remove lint and stains. If lint builds up, it can cause leaks.

4.2 Emptying the water tank

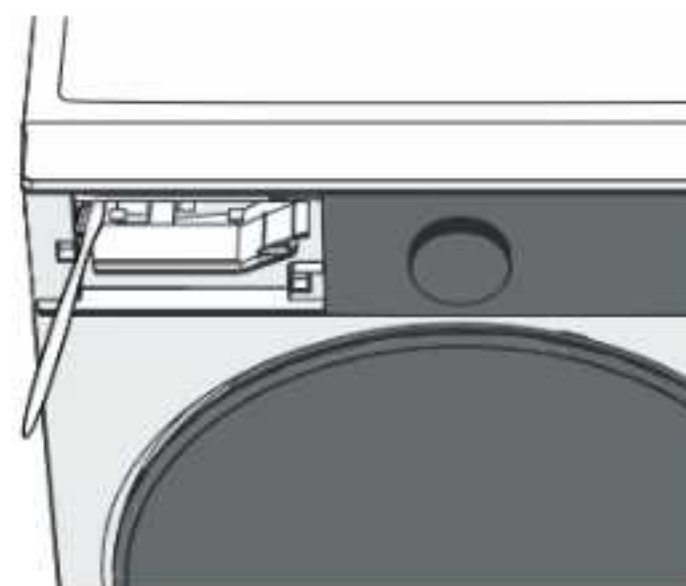
The water tank must be emptied after each drying cycle. When the water tank is full during a programme and needs to be emptied, the programme pauses and the display shows 'Empty the water tank'.

To empty the water tank:

1. Pull the water tank out of the appliance and hold it with two hands.
2. Tilt the water tank above the sink to empty it.
3. Dry the water tank on the outside.



4. Clean the opening for the water tank in the appliance with a brush.
5. Place the water tank in the appliance.
6. When the programme is paused, press the start/pause/confirm button to continue the programme.



EN

4.3 Cleaning the door filter

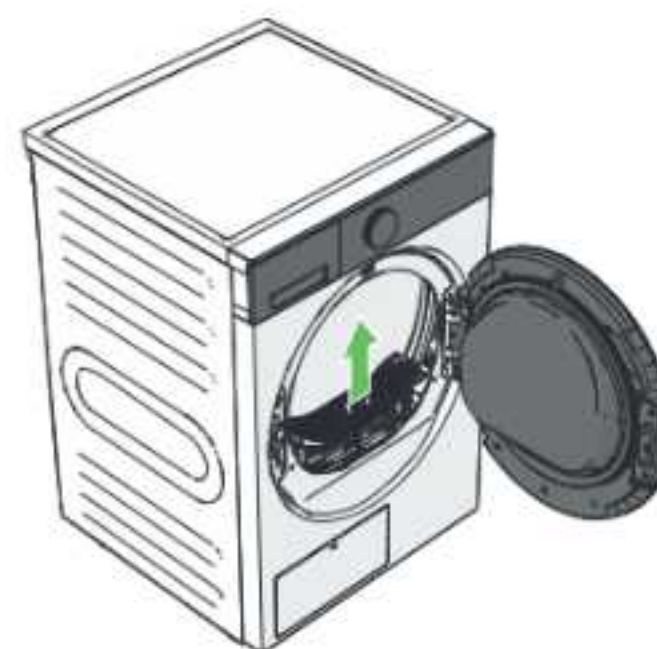
NOTICE!

- Risk of environmental pollution and drain blockage due to improper lint disposal. Flushing lint down the drain releases microplastics into the wastewater system and can cause drain blockages. Always dispose of lint in the household waste.

The door filter must be cleaned after each drying cycle. This prevents higher energy consumption and longer drying times.

To clean the door filter:

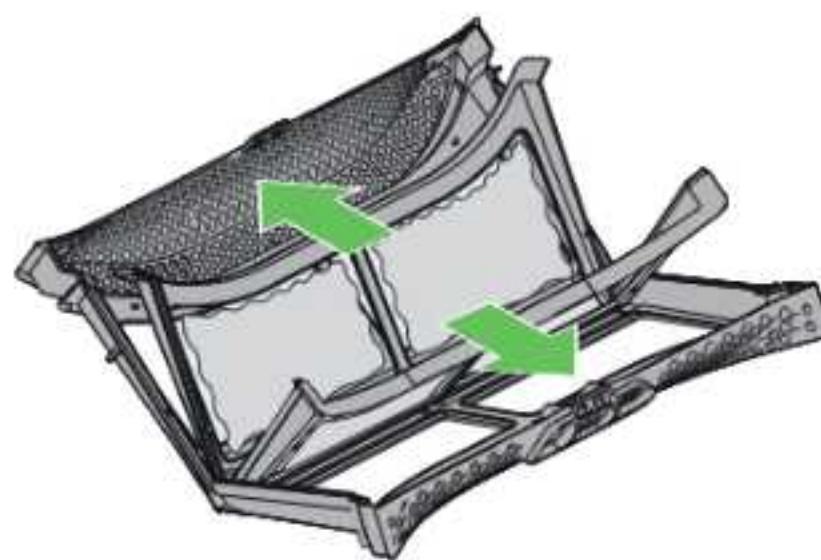
1. Open the door.
2. Pull the door filter up to remove it.
3. Press the lip of the lock slightly down and open the door filter.





EN

- Remove all lint from the door filter and lint screen.



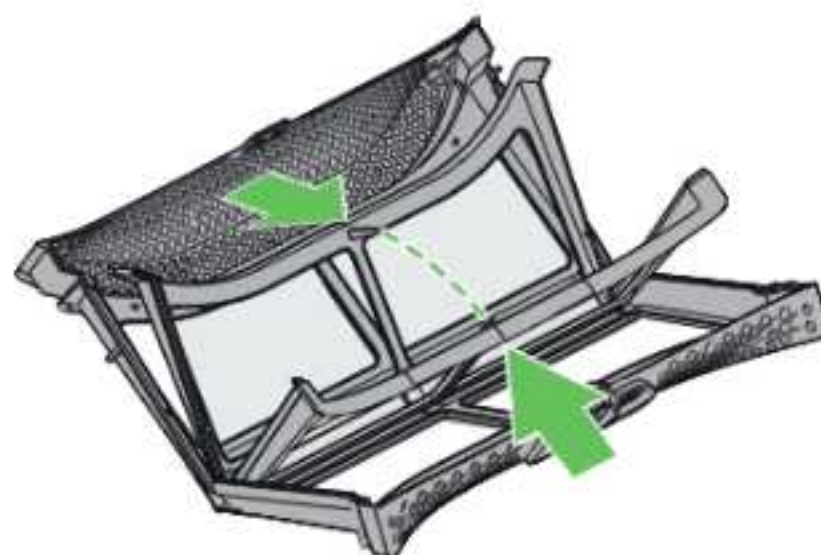
NOTICE!

- Risk of damage to the lint screen. Never apply excessive force to the lint screen. Always handle the lint screen with care.

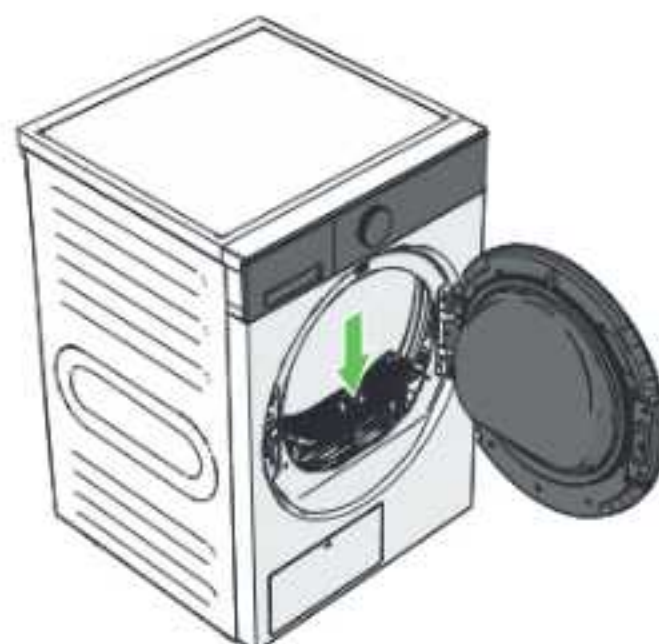
- If necessary, clean the door filter with cold running water from the tap and completely dry the door filter.



- Close the door filter. Make sure that the arrows on both parts and the locking mechanism in the middle are properly aligned.
- Remove dust and lint from the seal.



- Insert the door filter into the appliance.
- Close the door.



NOTICE!

- Risk of damage to the door filter. Always install the door filter in the correct orientation. Never use force during installation. The door filter only fits one way.

4.4 Cleaning the heat exchanger

EN

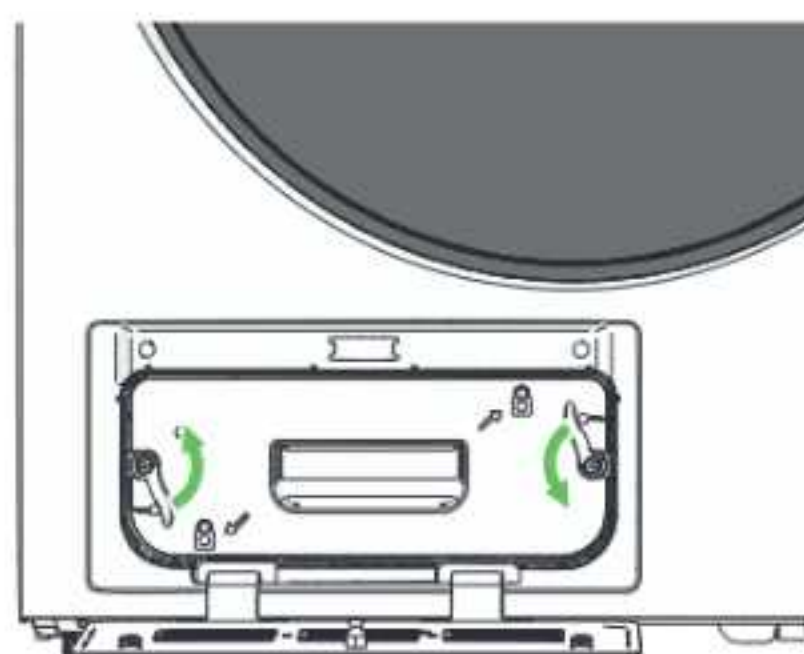
WARNING!

- Risk of burns or cuts due to contact with the heat exchanger. The heat exchanger may have sharp edges and may be hot. Never touch the heat exchanger during or immediately after operation. Always allow the appliance to cool down before performing maintenance.
- Risk of product damage to the appliance due to improper cleaning of the heat exchanger. Applying force or pressing on the heat exchanger can bend or damage the blades, causing malfunction or reduced performance. Always clean the heat exchanger gently.

The heat exchanger is an important part of a heat pump dryer for energy-efficient drying. The heat exchanger should be cleaned at least every three months during normal use. Check and clean the heat exchanger more frequently during intensive use.

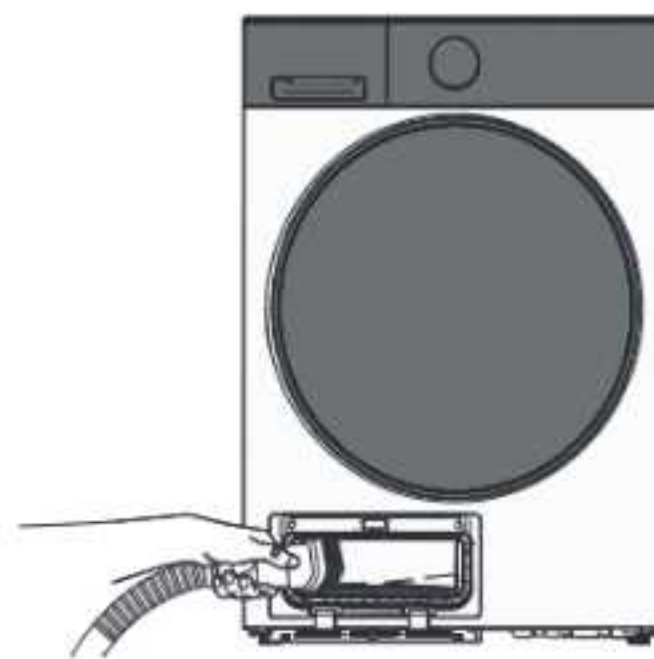
To clean the heat exchanger:

1. Switch off the appliance.
2. Pull on the top of the maintenance panel door to open it.
3. Turn the two locks anticlockwise to the open position.
4. Remove the cover flap.





5. Use a vacuum cleaner with a brush accessory and remove dust and lint from the heat exchanger.
6. If there are any foreign objects, remove them from the heat exchanger.
7. Place the cover onto the heat exchanger.
8. Turn the locks clockwise to secure the cover.
9. Close the maintenance panel and make sure that the two tabs click into place.

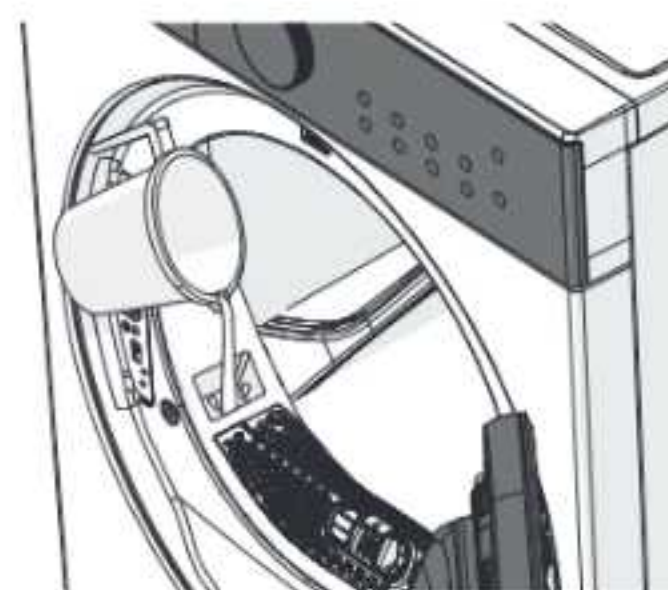
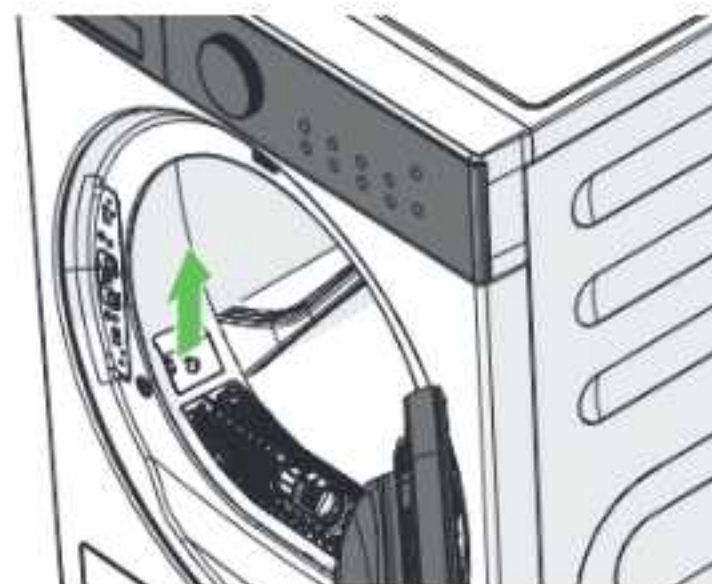


4.5 Filling the water tank

The appliance uses water from the water tank to create steam during the Steam programme. If the refill steam tank indicator blinks on the display, the water level is too low to create steam.

To fill the water tank:

1. Open the door.
2. Remove the cover from the water inlet filter.
3. Pour 500 ml purified water in the tank. The refill steam tank indicator disappears from the display.
4. Replace the cover on the water inlet filter.



5. Troubleshooting

Some problems can be easily solved by yourself using the table below. If the descriptions below do not solve your problem, please contact our customer service team: www.wisberghome.com.

5.1 Problems with the appliance

EN

Problem	Possible cause	Solution
The display is switched off.	The drying programme is finished. The dryer switches off automatically for energy saving. This is not a malfunction but a normal function.	
	The appliance is not switched on.	Press the power button to switch on the appliance.
	The power cable is not properly inserted in the earthed socket.	Insert the power cable properly into the earthed socket.
	There is no voltage on the earthed socket.	Check that the earthed socket has power.
	A fuse has tripped or is broken.	Check fuses and replace fuses if necessary.
The buttons on the operating panel do not function.	The child lock is activated.	To deactivate the child lock function, press and hold the Intensity button and the Increase time button for 3 seconds. The child lock indicator dims on the display.
The appliance does not start.	The Start/pause/confirm button has not been pressed.	Press the start/pause/confirm button.
	There is no programme selected.	Select a programme with the programme dial and press the Start/pause/confirm button.
	The door is not closed properly.	Close the door properly and press the Start/pause/confirm button.





Problem	Possible cause	Solution
The door does not close properly.	Laundry is trapped between the door and seal.	Remove the trapped laundry. Push the laundry fully into the drum.
	The appliance is overloaded.	Put less laundry in the machine and try to close the door again.
The programmes Bed Linen, Jeans, Outdoor, Duvet, Waterproof jacket or Rack Dry cannot be selected on the appliance.	The Bed Linen, Jeans, Outdoor, Duvet, Waterproof jacket or Rack dry laundry programme can only be remotely started on the Wisberg app.	See chapter 3.5 Other functions on how to operate the remote control.
The laundry is still wet or the drying time is too long.	An unsuitable programme has been selected for the type of laundry.	Use a programme with a higher drying intensity level.
	The door filter is full.	Clean the door filter.
	The water container is full.	Empty the water container.
	The drain hose cannot discharge water.	Check the drain hose and drain system for blockages.
	The air inlet is obstructed.	Clear the air inlet of objects, dust and debris.
There is a leak somewhere.	The drain hose hangs too far into the drain.	Ensure that the drain hose does not hang further than 15 cm in the drain.
	The drain hose is blocked.	Remove blockages from the drain hose.
	The drain is blocked.	Clear the drain.
	There is an internal leak.	Disconnect the appliance from the power supply. Contact Wisberg.

Problem	Possible cause	Solution
The appliance makes excessive noise.	The appliance is not level.	Level the appliance according to section 2.6.
	The machine is placed on a thin floor (for example a wooden surface).	If possible, choose a location in the corner of the room as much as possible. This minimises vibrations.
		Consider placing the appliance on a solid floor (for example, a concrete surface).
	The compressor and condensation water generate noise during operation. This is not a defect and is normal for this type of appliance.	
The appliance does not switch off instantly when the laundry programme is paused or cancelled.	The appliance is cooling down.	Wait until the appliance is completely cooled off. The appliance will automatically switch off.
A laundry programme cannot be started remotely with the Wisberg app.	The remote control status is not activated.	Press and hold both the Increase time and Decrease time button for 3 seconds until the remote control icon lights up to activate the remote control status.
	Bluetooth is switched off on your device.	Switch on Bluetooth.
	Your device is not connected to a wireless network.	Connect your device to a wireless network.
	The appliance is not properly connected to the Wisberg app.	(Re)connect the appliance in the Wisberg app (see chapter 2.9 Connecting to the Wisberg app).



5.2 Fault codes on the control panel

Below is an explanation of icons that can appear on the display.

Icon	Explanation	Possible cause
	The door filter is full.	Clean the door filter
	The water tank is empty.	Refill the water tank.

Below is an explanation of error codes that can appear on the display. These error codes can only be solved by qualified personnel. Please contact customer service to have the problem fixed.

Error code	Explanation	Possible cause
E20	The water tank is full.	Empty the water tank.
	Water pump or sensor error.	If the fault persists, contact Wisberg.
E33	Temperature sensor error	
E64	BLDC motor communication error.	
E82	Circuit board communication error.	

6. Taking out of service

1. Unplug the power cable from the earthed socket.
2. Place a bucket or bowl under the end of the drain hose. Water can leak out of the drain hose during disconnection.
3. Remove or uncouple the drain hose from the siphon or water drain pipe.
4. Clean the appliance. Follow the instructions in section 4.

7. Transport and storage

CAUTION!

- Risk of injury from lifting heavy objects. Lifting the appliance alone may result in muscle strain or minor injury. Always move, lift, or turn the appliance with two people, using two hands. Always wear protective gloves and closed shoes when moving the appliance.

Pack the appliance in its original packaging. If the original packaging is no longer present, pack the appliance in soft packaging material such as bubble plastic or a blanket to prevent damage.

If you need to move the appliance over longer distances, use a hand truck.

EN

8. Safe disposal

8.1 Disposing of packaging material

The packaging material consists of various types of materials. When disposing of packaging material, follow national and local regulations regarding the environmentally friendly disposal of packaging material.

8.2 Disposing of the appliance



The materials used in this appliance and marked with this symbol are recyclable. The mark indicates that this product must not be disposed of with the household waste throughout the EU.



This symbol indicates that the appliance must not be disposed of with other household waste within the EU. By properly disposing of the appliance, you help prevent potential hazards to the environment and public health. Recycling materials contributes to the conservation of our natural resources. Therefore, do not dispose of waste electronic appliances along with household waste. When disposing of the appliance, follow national and local regulations regarding the environmentally friendly disposal of electronic appliances. You can also contact Wisepick Productions B.V. if you do not want to use the appliance anymore or to return the appliance.



Wisberg contact details

Customer service can be reached via: www.wisberghome.com

Wisepick Productions B.V.

Weena 664

3012 CN Rotterdam

The Netherlands





Sèche-linge

WBDR5AW9ML

WBDR5AB9ML



Table des matières

Avant-propos	92
1. À propos de l'appareil	94
1.1 Description de l'appareil	94
1.2 Utilisation prévue et utilisations incorrectes prévisibles	94
1.3 Composants principaux	95
1.4 Panneau de commande	96
1.5 Écran	96
1.6 Caractéristiques générales	97
1.7 Plaque signalétique	99
1.8 Pièces de rechange	99
1.9 Garantie	99
2. Installation	99
2.1 Exigences relatives au lieu d'installation	99
2.2 Outils nécessaires	100
2.3 Retirez l'emballage et vérifiez le contenu	100
2.4 Raccordement du tuyau de vidange	101
2.5 Brancher l'appareil sur une prise de courant	103
2.6 Mettez l'appareil de niveau	104
2.7 Changement du sens d'ouverture de la porte	104
2.8 Avant la première utilisation	107
2.9 Connexion à l'application Wisberg	108
2.10 Utilisation de la fonction Partager l'appareil	109
3. Utilisation	111
3.1 Chargement de l'appareil	111
3.2 Allumer et éteindre l'appareil	112
3.3 Démarrage du programme de séchage	113
3.4 Ajustement du programme de séchage	117
3.5 Autres fonctions	120
3.6 Interruption d'un programme de séchage	123
3.7 Annulation d'un programme de séchage	123
3.8 Fin d'un programme	123

FR

4.	Nettoyage et entretien	125
4.1	Nettoyage général	125
4.2	Vider le réservoir d'eau	125
4.3	Nettoyage du filtre de hublot	126
4.4	Nettoyage de l'échangeur de chaleur	128
4.5	Remplissage du réservoir d'eau	130
5.	Dépannage	131
5.1	Problèmes avec l'appareil	131
5.2	Codes d'erreur sur le panneau de commande	134
6.	Mise hors service	135
7.	Transport et stockage	135
8.	Évacuation sécurisée	136
8.1	Éliminer l'emballage	136
8.2	Éliminer l'appareil	136

FR

Avant-propos

Ce manuel contient toutes les informations nécessaires à une utilisation correcte, efficace et sûre de l'appareil. Lisez entièrement le manuel avant utilisation et gardez-le à portée de main pour vous y référer ultérieurement. La dernière version de ce manuel peut être consultée à l'adresse www.wisberghome.com en recherchant le numéro de l'article.

Conformité

Nous, Wisepick Productions B.V., déclarons par la présente, en tant que fabricant, que ce produit, fabriqué en Chine, a été testé conformément à toutes les normes et réglementations CE pertinentes et que tous les tests ont été passés avec succès. Cela inclut, sans s'y limiter, la directive RED 2014/53/UE.



Bande de fréquences / plage de fréquences

Restrictions dans la bande 5 GHz Conformément à l'article 10, paragraphe 10, de la directive 2014/53/UE, l'emballage indique que cet équipement radioélectrique fera l'objet de certaines restrictions lors de sa mise sur le marché en Belgique (BE), Bulgarie (BG), République tchèque (CZ), Danemark (DK), Allemagne (DE), Estonie (EE), Irlande (IE), Grèce (EL), Espagne (ES), France (FR), Croatie (HR), Italie (IT), Chypre (CY), Lettonie (LV), Lituanie (LT), Luxembourg (LU), Hongrie (HU), Malte (MT), Pays-Bas (NL), Autriche (AT), Pologne (PL), Portugal (PT), Roumanie (RO), Slovénie (SI), Slovaquie (SK), Finlande (FI), Suède (SE), Royaume-Uni (Irlande du Nord), Norvège (NO), Islande (IS), Liechtenstein (LI), Suisse (CH) et Turquie (TR).

La fonction WLAN de cet appareil est limitée à une utilisation en intérieur uniquement lorsqu'elle fonctionne dans la plage de fréquences 5150–5350 MHz.

Technologie	Bande de fréquences / plage de fréquences	Puissance de sortie maximale à ne pas dépasser
Bluetooth LE	2 400 ~ 2483,5 MHz	9,98 dBm (EIRP)
Wi-Fi 2,4 GHz	2 400 ~ 2483,5 MHz	19,33 dBm (EIRP)

Technologie	Bande de fréquences / plage de fréquences	Puissance de sortie maximale à ne pas dépasser
Wi-Fi 5 GHz	5150 ~ 5250 MHz	16,80 dBm (EIRP)
	5250 ~ 5350 MHz	16,50 dBm (EIRP)
	5470 ~ 5725 MHz	17,12 dBm (EIRP)
	5725 ~ 5850 MHz	12,21 dBm (EIRP)

Instructions originales

Le manuel a été rédigé à l'origine en anglais. En cas d'erreur de traduction, la version anglaise prévaut.

FR

Clause de non-responsabilité

Wisepick Productions B.V. ne peut en aucun cas être tenu responsable des dommages immatériels causés à vous-même ou à autrui, ni des dommages matériels causés à l'appareil, à vos biens ou à ceux d'autrui, résultant du non-respect des instructions contenues dans le présent manuel.

Droit d'auteur

Tout le contenu de ce manuel, y compris les textes, les photographies, les illustrations graphiques, les marques, les noms commerciaux et les logos, est la propriété de Wisepick Productions B.V., à moins que ces données n'appartiennent à un tiers. Ces informations sont protégées par le droit d'auteur, le droit des marques et/ou tout autre droit de propriété intellectuelle. Ne jamais reproduire, transférer, distribuer, stocker ou mettre à disposition le contenu du manuel à titre onéreux sans l'accord préalable et écrit de Wisepick Productions B.V. et/ou du tiers à qui appartient les données.

Coordonnées

Le service clientèle peut être contacté via : www.wisberghome.com. Si vous contactez notre service clientèle, assurez-vous d'avoir le numéro de modèle à portée de main. Vous trouverez ces informations sur la plaque signalétique ou au recto de ce manuel.

Wisepick Productions B.V.

Weena 664
3012 CN Rotterdam
Pays-Bas

1. À propos de l'appareil

1.1 Description de l'appareil

Le sèche-linge à pompe à chaleur WBDR5AW9ML / WBDR5AB9ML Wisberg est un type de sèche-linge qui utilise une pompe à chaleur et la lumière UV-C pour éliminer efficacement l'humidité et les bactéries des vêtements. Contrairement aux sèche-linge à évacuation traditionnels, qui rejettent l'air chaud et l'humidité vers l'extérieur, les sèche-linge à pompe à chaleur recyclent l'air chaud, ce qui les rend plus économes en énergie.

Le sèche-linge pompe à chaleur aspire l'air ambiant et le réchauffe par l'intermédiaire de l'échangeur de chaleur. L'air chauffé est dirigé vers le tambour, où il absorbe l'humidité des vêtements. L'air chaud et humide passe dans un condenseur et entre en contact avec une surface froide, ce qui provoque la condensation de l'humidité en eau. L'eau condensée est recueillie dans le réservoir d'eau (qui doit être vidé manuellement) ou peut être pompée directement vers les égouts grâce au tuyau d'évacuation en option.

Le sèche-linge est doté d'une fonction de commande à distance qui vous permet de piloter l'appareil depuis votre smartphone.

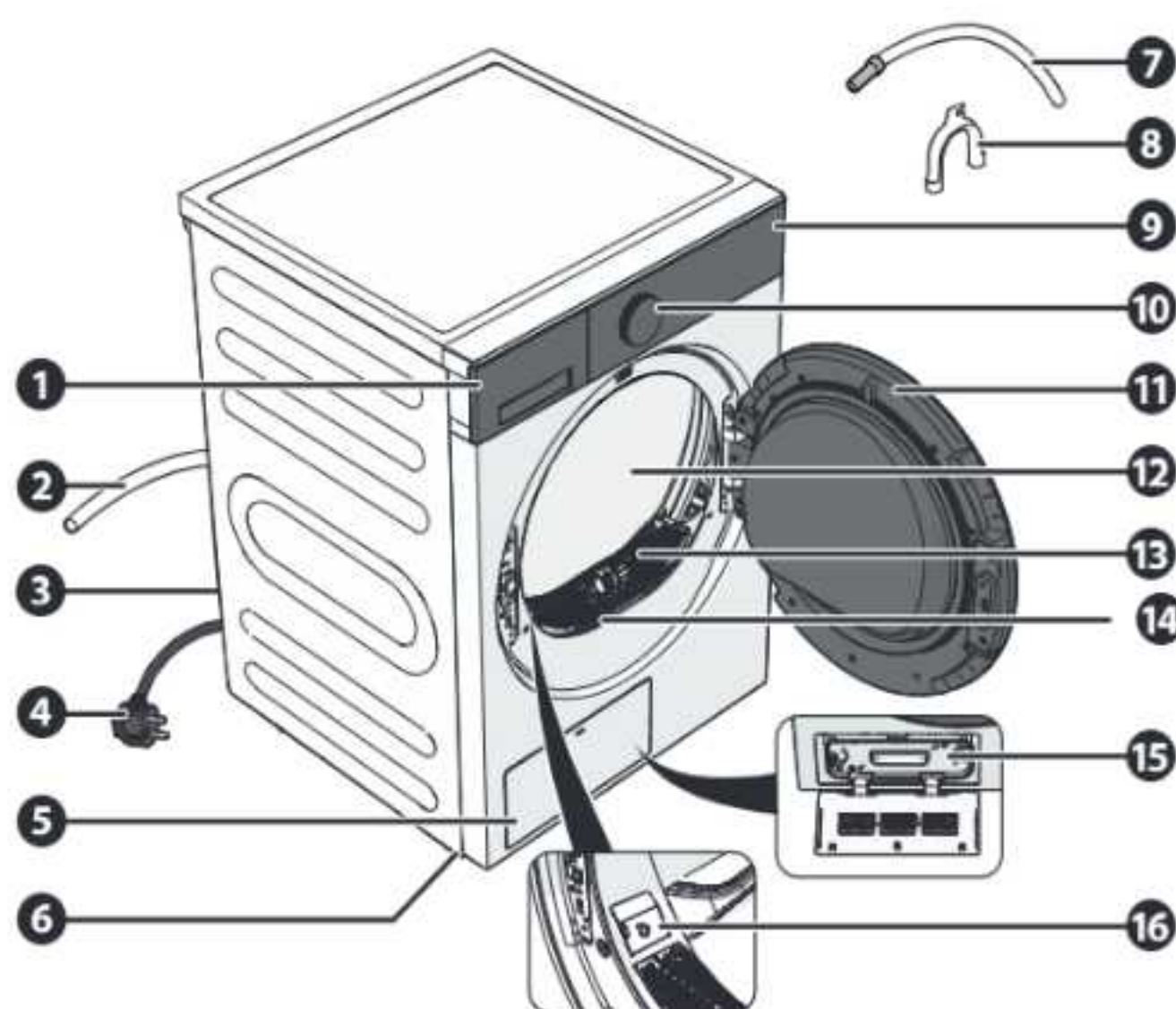
1.2 Utilisation prévue et utilisations incorrectes prévisibles

- Cet appareil est destiné exclusivement à une utilisation en intérieur.
- Cet appareil est destiné au séchage du linge qui a été lavé et essoré dans un lave-linge et qui ne contient plus d'impuretés ni de détergents.
- Cet appareil est destiné à un usage domestique uniquement. Il est destiné au séchage de charges de linge ménager standard, pour un seul foyer.
- Cet appareil n'est pas destiné à un usage sous forme encastrée.
- Cet appareil n'est pas destiné à un usage commercial ou partagé (par exemple, utilisation par plusieurs familles dans un immeuble à appartements).
- Cet appareil n'est pas destiné à être installé dans des endroits situés à 4000 mètres au-dessus du niveau de la mer, ou dans des endroits instables tels que les bateaux et les camping-cars.
- Toute utilisation de l'appareil autre que celle décrite dans ce manuel est considérée comme une utilisation involontaire et peut entraîner des dommages matériels et immatériels à vous-même ou à autrui, à l'appareil, à vos autres biens ou à ceux d'autrui ainsi que l'annulation de la garantie.

- Cet appareil ne peut pas être utilisé par des enfants de moins de 8 ans.
- Cet appareil n'est pas destiné à être utilisé par des personnes (y compris des enfants) dont les capacités physiques, sensorielles ou mentales sont réduites ou qui manquent d'expérience et de connaissances, à moins qu'elles ne soient surveillées ou aient reçu des instructions concernant l'utilisation de l'appareil d'une personne responsable de leur sécurité.
- Cet appareil ne doit pas être utilisé en présence d'enfants de moins de 3 ans, sauf s'ils sont surveillés en permanence.

1.3 Composants principaux

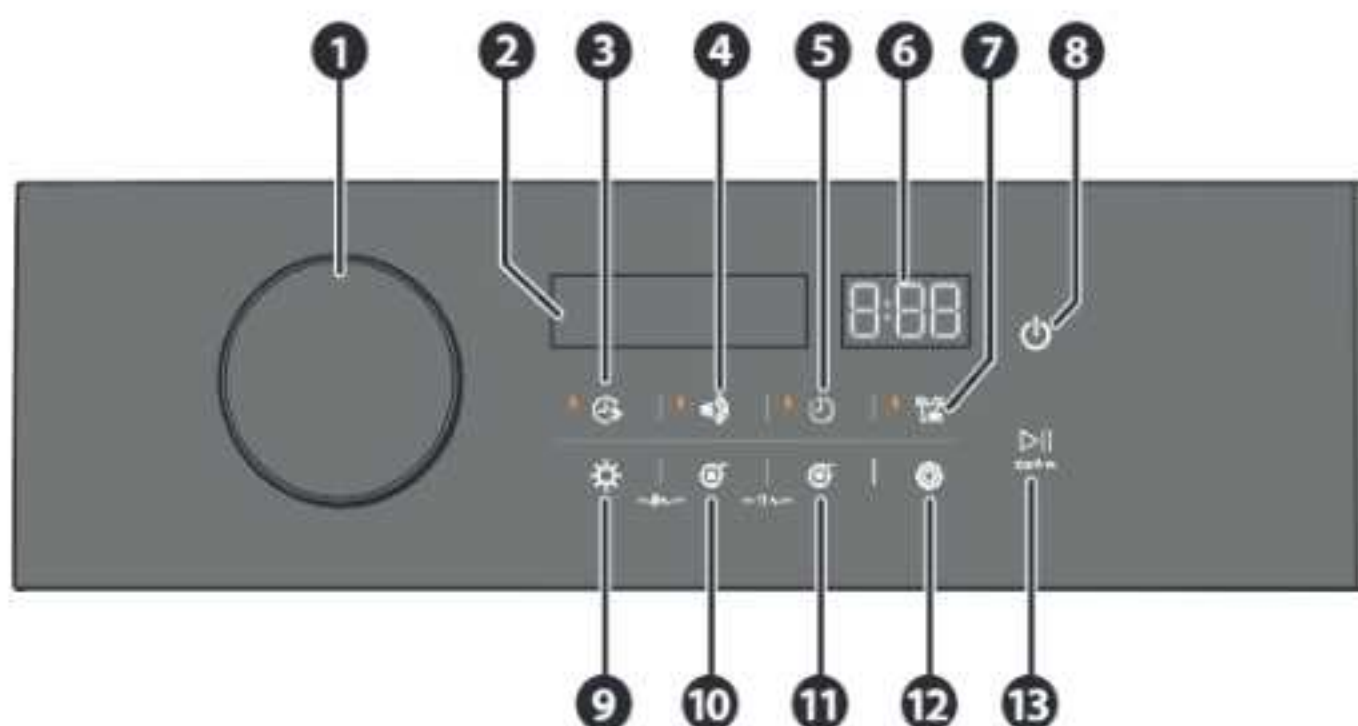
- ❶ Panneau de commande
- ❷ Bouton de commande
- ❸ Porte
- ❹ Tambour
- ❺ Filtre de hublot
- ❻ Caoutchouc de la porte
- ❼ Volet de protection
- ❽ Réservoir de vapeur
- ❾ Réservoir d'eau
- ❿ Tuyau d'évacuation
- ⓫ Sortie d'air
- ⓬ Câble d'alimentation
- ⓭ Trappe d'entretien
- ⓮ Pieds de nivellement
- ⓯ Tuyau d'évacuation avec raccord en option
- ⓰ Support de tuyau



FR

1.4 Panneau de commande

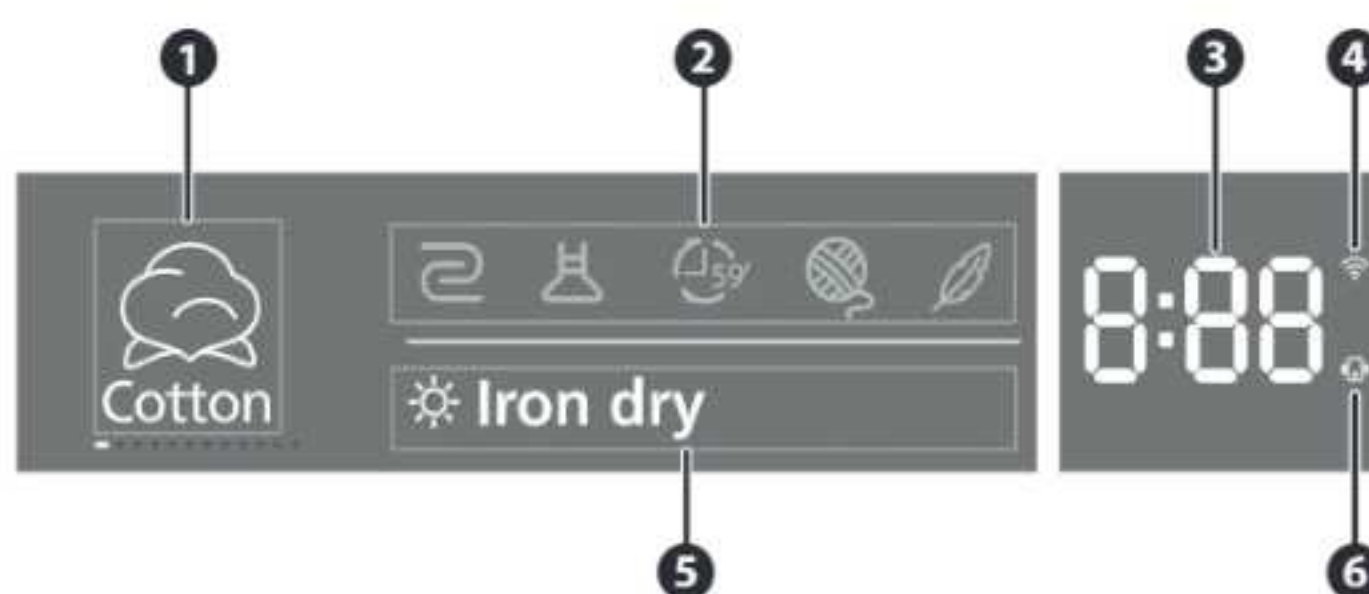
- ❶ Sélecteur de programme
- ❷ Écran
- ❸ Bouton Boost
- ❹ Bouton vapeur
- ❺ Bouton Départ différé
- ❻ Écran à chiffres
- ❼ Touche Anti-froissage
- ❽ Touche d'alimentation
- ❾ Touche Intensité
- ❿ Touche Durée +
- ⓫ Touche Durée -
- ⓬ Touche Paramètres
- ⓭ Touche Démarrer/Pause/Confirmer



1.5 Écran

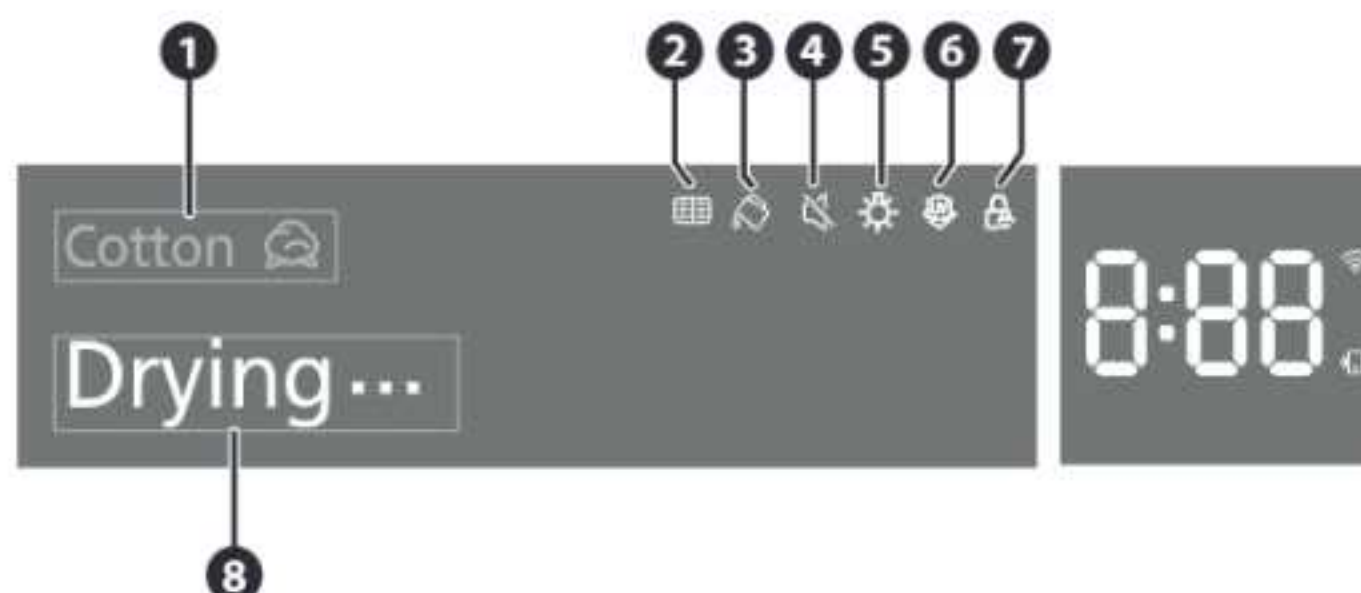
1.5.1 Affichage de la sélection des programmes

- ❶ Programme sélectionné
- ❷ Programmes supplémentaires
- ❸ Écran à chiffres
- ❹ Indicateur de réseau sans fil
- ❺ Paramètres par défaut
- ❻ Indicateur de commande à distance



1.5.2 Affichage du programme en cours

- ❶ Programme actuel
- ❷ Indicateur de nettoyage du filtre
- ❸ Indicateur de remplissage du réservoir de vapeur
- ❹ Témoin insonorisation
- ❺ Indicateur lumineux de tambour actif
- ❻ Indicateur UV
- ❼ Indicateur de sécurité enfant
- ❽ Statut actuel du programme



1.6 Caractéristiques générales

Référence	WBDR5AW9ML	WBDR5AB9ML
Couleur	Blanc	Noir
Dimensions (L x H x P)	595 x 850 x 680 mm	
Poids	50 kg	
Automatique / non automatique	Automatique	
Type d'appareil	Sèche-linge en pose libre	
Capacité	9 kg	
Consommation d'énergie annuelle pondérée (AEc)	79 kWh / an	
Consommation d'énergie du programme ECO standard	0,79 kWh	

FR

Référence	WBDR5AW9ML	WBDR5AB9ML
Durée moyenne pondérée du programme ECO standard à charge partielle et à pleine capacité	Plein	539 min
	À charge partielle	180 min
Classe d'efficacité de condensation A (la plus efficace) à G (la moins efficace)	B	
Efficacité de condensation moyenne du programme ECO standard	88%	
Consommation d'énergie en mode démarrage différé	4 W	
Alimentation	220 – 240 V ~ 50 Hz	
Puissance nominale	750 W	
Niveau sonore	60 dB	
Température de fonctionnement	2 °C – 35 °C	
Fluide frigorigène	R290	
CO ₂ e	0,00 t	
Label énergétique	A	
Consommation d'énergie en mode Arrêt	0,3 W	
Détails du Wi-Fi :		
Wi-Fi	802.11a/b/g/n 1T1R, compatible 2,4 GHz et 5 GHz	
Fréquence	Canaux 1 à 14 en 2,4 GHz et canaux 36 à 177 en 5 GHz	
Puissance de sortie	+17 dBm	

1.7 Plaque signalétique

Les informations les plus importantes concernant l'appareil figurent également sur la plaque signalétique. La plaque signalétique de l'appareil se trouve à l'arrière de la machine.

1.8 Pièces de rechange

Les pièces de rechange sont disponibles pendant au moins 10 ans après le lancement de l'appareil sur le marché. Veuillez noter que certaines pièces de rechange ne sont disponibles que pour les réparateurs professionnels. Pour commander des pièces de rechange ou obtenir de plus amples informations, rendez-vous sur : www.wisberghome.com.

FR

1.9 Garantie

Cet appareil bénéficie d'une garantie de trois ans à compter de la date d'achat. Pour plus d'informations sur les conditions de garantie, veuillez consulter le site www.wisberghome.com. Dans tous les cas, vous devez être en possession de la preuve d'achat indiquant la date d'achat et/ou de livraison afin de pouvoir faire valoir la garantie.

Si l'étiquette de caractéristiques techniques ou l'autocollant portant le numéro de série est retiré, endommagé ou rendu illisible, toute demande de garantie concernant l'appareil sera irrévocablement nulle et non avenue.

2. Installation

Avant d'installer l'appareil, veuillez lire attentivement l'intégralité du livret de sécurité.

2.1 Exigences relatives au lieu d'installation

Placez l'appareil à un endroit qui satisfait aux conditions suivantes :

- Surface plate, stable et résistante à la chaleur et à l'humidité.
- Dans le cas d'un plancher en bois, assurez-vous que celui-ci est solide et stable. Renforcez le plancher si nécessaire.
- Température ambiante entre 2 – 35 °C.
- Espace minimum de 2 cm sur tous les côtés.

- Garder à l'abri de la lumière directe du soleil
- Bonne ventilation
- Pas directement à côté de sources de chaleur comme des poêles ou des cuisinières
- Une prise reliée à la terre à moins de 150 cm.
- Un siphon ou un tuyau d'écoulement dans un rayon de 150 cm. Si vous optez pour un tuyau d'écoulement séparé, il doit avoir un diamètre intérieur minimal de Ø 4 cm et se trouver à une hauteur maximale de 100 cm.

FR

Un ou plusieurs de ces raccordements sont absents ? Faites appel à un technicien qualifié afin de les établir avant d'installer l'appareil.

2.2 Outils nécessaires

- Niveau à bulle
- Clé à fourche M13
- Clé à fourche M17

2.3 Retirez l'emballage et vérifiez le contenu

AVERTISSEMENT!

- Risque de suffocation. Les emballages en plastique peuvent obstruer les voies respiratoires s'ils sont placés sur la tête ou le visage. Gardez toujours les emballages en plastique hors de portée des enfants. Jetez l'emballage immédiatement après le déballage.
1. Retirez l'emballage et le matériau d'emballage de l'appareil.
 2. Soulevez l'appareil à deux et retirez l'emballage sous l'appareil.
 3. Vérifiez que le triangle en polystyrène situé sous l'appareil a également été retiré. Si ce n'est pas le cas, couchez délicatement l'appareil sur le côté et retirez le triangle en polystyrène.
 4. Retirez le tuyau d'alimentation du tambour.
 5. Vérifiez le contenu de l'emballage par rapport à l'illustration du chapitre 1.3 Composants principaux.

Si des pièces sont manquantes ou endommagées, veuillez contacter le service clientèle de Wisberg à l'adresse suivante : www.wisberghome.com.

2.4 Raccordement du tuyau de vidange

L'eau de condensation est recueillie dans le réservoir d'eau, mais peut également être évacuée directement à l'aide d'un tuyau de vidange.

L'eau de condensation peut être évacuée de trois manières :

- avec le réservoir d'eau (voir section 4.2 Vider le réservoir d'eau)
- dans un évier (voir section 2.4.1 Évacuer l'eau de condensation dans une conduite d'évacuation)
- dans une canalisation (voir section 2.4.2 Évacuer l'eau de condensation via une bouche d'égout)

REMARQUE

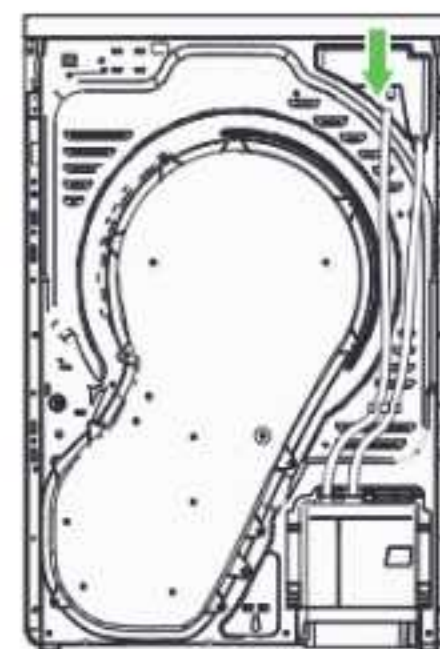
- Si vous souhaitez raccorder le tuyau d'évacuation du lave-linge et d'un sèche-linge à la même bouche d'égout, installez d'abord une pièce en Y sur cette dernière.

2.4.1 Évacuer l'eau de condensation dans une conduite d'évacuation

Pour évacuer l'eau de condensation dans une conduite d'évacuation, celle-ci doit répondre aux exigences suivantes :

- La conduite d'évacuation doit avoir une hauteur maximale de 80 cm.
- La conduite d'évacuation ne doit pas se trouver à plus de 200 cm du sèche-linge.

1. Déconnectez la partie supérieure du tuyau de vidange du sèche-linge.
2. Insérez le raccord du tuyau de vidange optionnel dans le tuyau de vidange du sèche-linge.

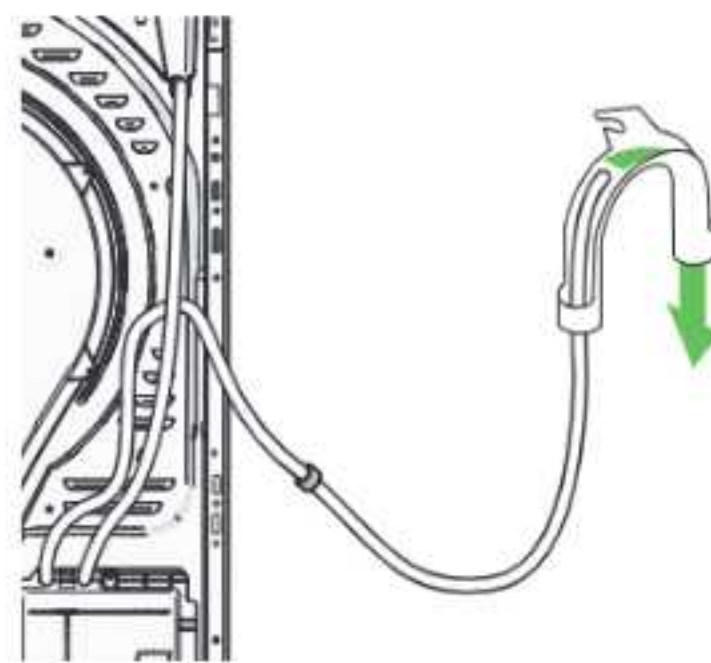


REMARQUE

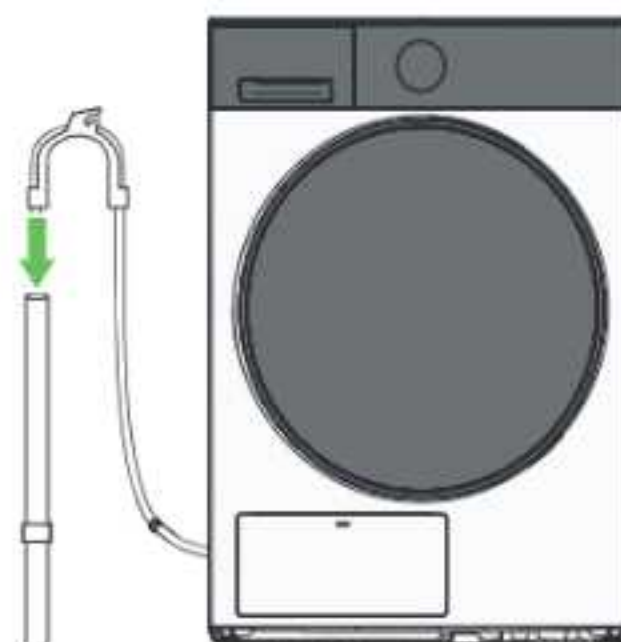
- Assurez-vous que le raccord est entièrement inséré dans le tuyau d'évacuation pour éviter les fuites.

FR

3. Insérez le tuyau d'évacuation dans le support de tuyau.



4. Insérer le support de tuyau avec le tuyau de vidange dans le tuyau d'évacuation.



FR

REMARQUE

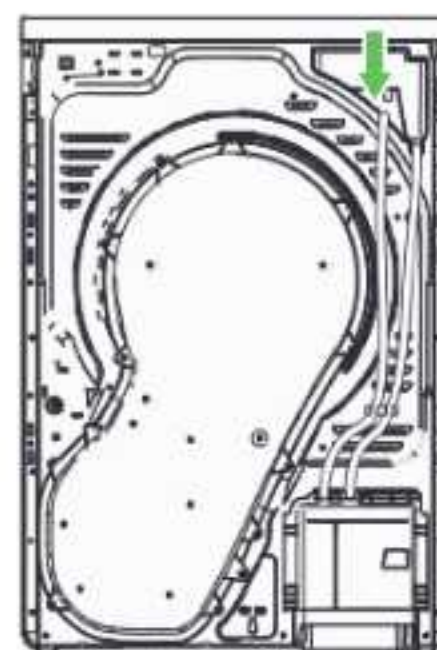
- N'enfoncez pas le tuyau d'évacuation à plus de 15 cm dans la bouche d'égout afin d'éviter que de l'eau ne reflue lors du pompage.
 - Veillez à ce que le tuyau d'évacuation ne soit pas plié.
 - Veillez à ce que le tuyau d'évacuation ne s'affaisse pas afin d'éviter que l'eau de condensation ne puisse s'écouler.
5. Facultatif : fixez le tuyau de vidange au mur à l'aide d'un support afin d'éviter qu'il ne se plie ou ne se bloque.

2.4.2 Évacuer l'eau de condensation via une bouche d'égout

Pour évacuer l'eau de condensation dans une canalisation, celle-ci doit répondre aux exigences suivantes :

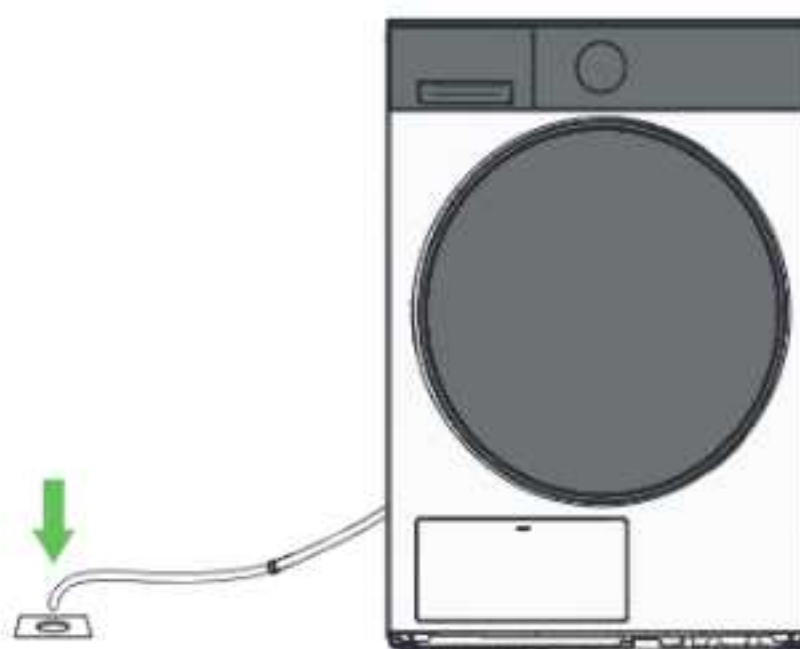
- La bouche d'égout ne doit pas se trouver à plus de 200 cm du sèche-linge.

1. Déconnectez la partie supérieure du tuyau de vidange du sèche-linge.
2. Insérez le raccord du tuyau de vidange optionnel dans le tuyau de vidange du sèche-linge.



REMARQUE

- Assurez-vous que le raccord est entièrement inséré dans le tuyau d'évacuation pour éviter les fuites.
3. Insérez l'extrémité du tuyau d'évacuation dans la bouche d'égout.



FR

REMARQUE

- N'insérez pas le tuyau de vidange à plus de 15 cm de profondeur dans la canalisation afin d'éviter le reflux de l'eau lors du pompage.
- Veillez à ce que le tuyau d'évacuation ne soit pas plié.

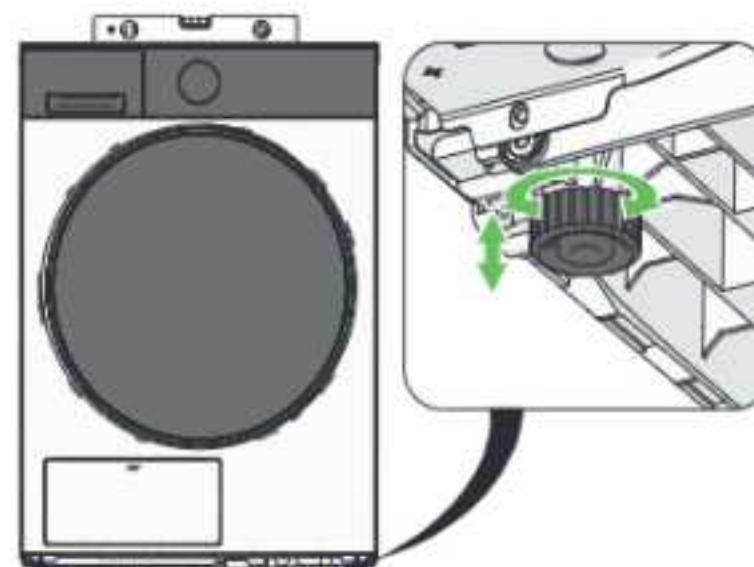
2.5 Brancher l'appareil sur une prise de courant

1. Déroulez complètement le câble d'alimentation de l'appareil et disposez-le de manière à ce qu'il ne puisse pas toucher les parties chaudes de l'appareil.
2. Insérez la fiche dans une prise de courant reliée à la terre.

2.6 Mettez l'appareil de niveau

1. Faites glisser l'appareil avec précaution.
 2. Placez un niveau à bulle sur l'appareil afin de vérifier qu'il soit de niveau.
- Si l'appareil n'est pas de niveau, réglez les pieds :
3. Desserrez le boulon du pied de réglage à l'aide d'une clé à fourche M17.
 4. Tournez le pied de réglage vers l'intérieur ou l'extérieur.
 5. Resserrez le boulon.

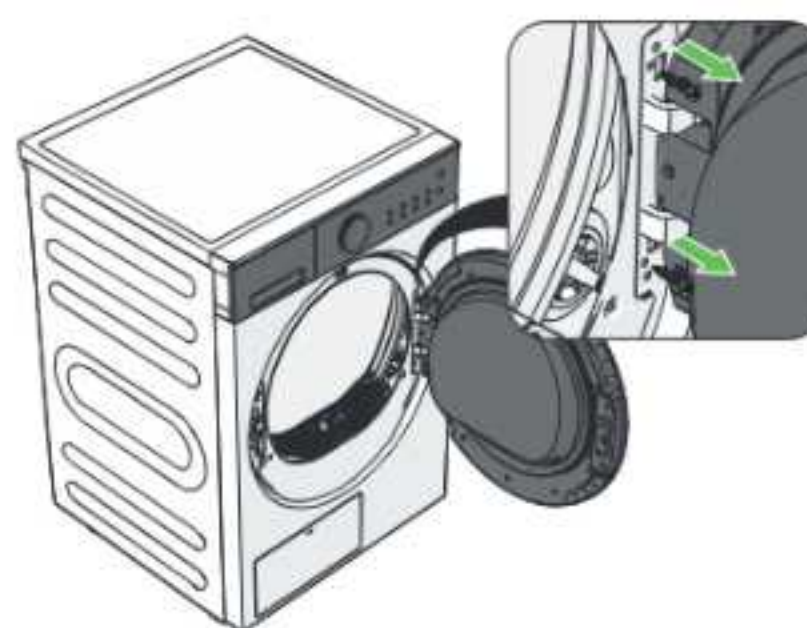
La hauteur maximale des pieds de réglage est de 5 cm.



FR

2.7 Changement du sens d'ouverture de la porte

1. Ouvrez la porte de l'appareil.
2. Retirez les 2 boulons hexagonaux situés à l'intérieur de la charnière de la porte à l'aide d'une douille M8. Il peut être nécessaire d'exercer une certaine force pour dévisser les boulons, en raison de l'adhésif qu'ils contiennent.



3. Soulevez légèrement l'ensemble de la porte pour la retirer du panneau avant métallique.



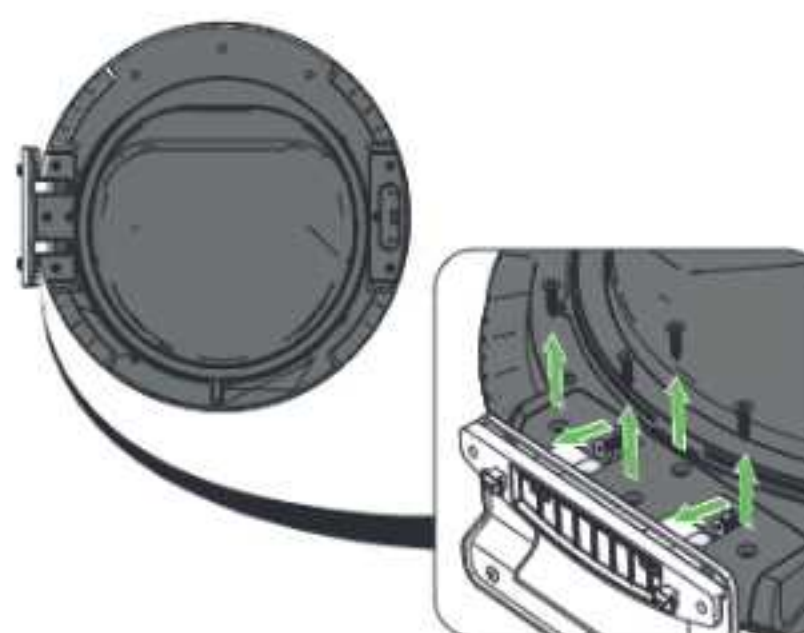
REMARQUE

- La porte est relativement lourde. Soulevez toujours la porte avec l'aide d'un partenaire.
- Retirez la porte avec précaution pour éviter de heurter et de briser la vitre.

4. Posez la porte sur un tissu en coton pour protéger la surface, le côté plat tourné vers le sol.
5. Retirez les 3 vis noires situées à l'intérieur du loquet de la porte à l'aide d'un tournevis PH2.



6. Retirez les 6 vis noires situées à l'intérieur de la charnière de la porte à l'aide d'un tournevis PH2.

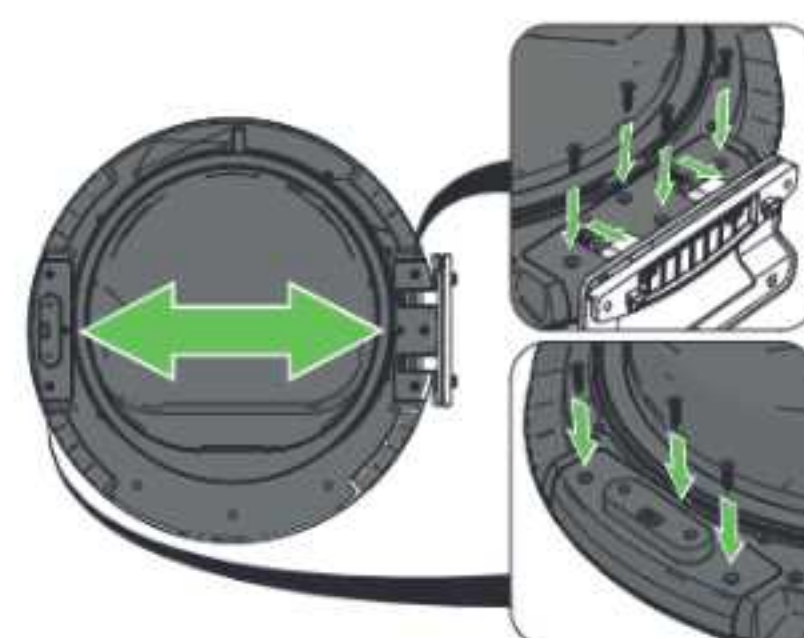


FR

REMARQUE

- Faites attention à la répartition des vis. Il y a 4 vis noires sur la partie de la charnière fixée à la porte et 2 vis noires du côté où s'ouvre la porte.

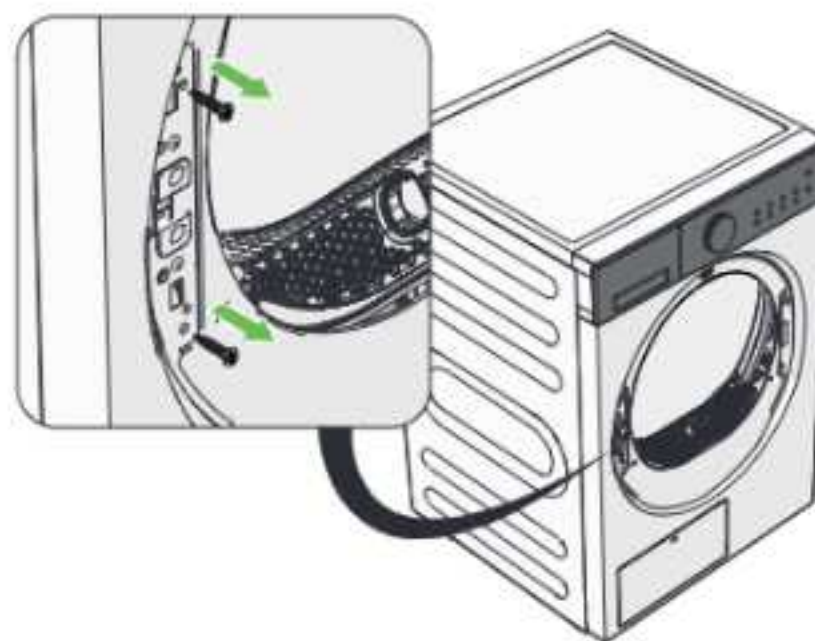
7. Placez la charnière de la porte à l'endroit où se trouvait auparavant le loquet de la porte.
8. Insérez 6 vis noires dans la charnière de la porte et serrez-les à l'aide d'un tournevis PH2.
9. Placez le loquet de la porte à l'endroit où se trouvait auparavant la charnière de la porte.
10. Insérez 3 vis noires dans le loquet de la porte et serrez-les à l'aide d'un tournevis PH2.



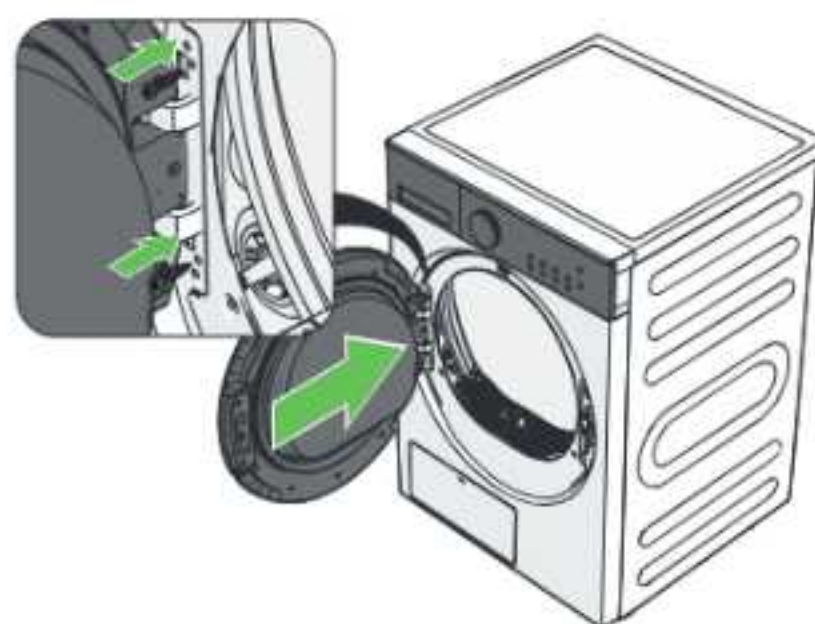
REMARQUE

- Le couple requis est de 1.5 Nm.

11. Retirez les 2 vis noires du panneau décoratif à l'aide d'un tournevis PH2.
12. Retirez le panneau décoratif.



13. Accrochez la porte du côté opposé à sa position précédente.



FR

REMARQUE

- La porte est relativement lourde. Soulevez toujours la porte avec l'aide d'un partenaire.

14. Maintenez la porte soulevée et installez les 2 boulons hexagonaux avec une douille M8.

REMARQUE

- Le couple requis est de 2,5 Nm.

15. Placez le panneau décoratif de l'autre côté du panneau avant métallique de la porte, puis insérez et serrez les 2 vis noires.

REMARQUE

- Le couple requis est de 1.5 Nm.

16. Fermez la porte de l'appareil.

REMARQUE

- Une fois la modification terminée, vérifiez que l'appareil fonctionne normalement et qu'aucun bruit anormal ne se produit lors de l'ouverture et de la fermeture. En cas d'anomalie, contactez le service après-vente.

2.8 Avant la première utilisation

AVIS!

- Risque d'endommagement du compresseur. Ne jamais faire fonctionner l'appareil immédiatement après le transport. Laissez l'appareil en position verticale pendant au moins 2 heures avant la première utilisation afin de permettre au réfrigérant et à l'huile de se stabiliser dans leurs positions correctes.
- Avant la première utilisation, il est recommandé de faire tourner l'appareil une fois sur le programme Rafraîchir afin d'éliminer les éventuels résidus ou odeurs provenant de sa fabrication :

1. Vérifiez que le tambour est vide.
2. Ouvrez la porte de l'appareil et placez quelques vêtements secs dans le tambour.
3. Fermez la porte.
4. Appuyez sur la touche d'alimentation pour allumer l'appareil.

Le panneau de commande s'allume.

5. Sélectionnez le programme Rafraîchir à l'aide du sélecteur de programme.
6. Appuyez sur la touche Démarrer/Pause/Confirmer pour démarrer le programme.

Le programme démarre et l'affichage numérique indique le temps restant du programme.

7. Si le sèche-linge est raccordé à une canalisation ou à une conduite d'évacuation, vérifiez qu'il n'y a aucune fuite au niveau du tuyau de vidange.
8. Attendez que le programme soit terminé et que le statut « Cycle terminé » s'affiche sur l'écran.
9. Nettoyez le filtre de la porte en suivant les instructions de la section « Nettoyage du filtre de la porte ».

FR

REMARQUE

- Le compresseur et l'eau de condensation génèrent du bruit pendant le fonctionnement. Il ne s'agit pas d'un défaut et c'est normal pour ce type d'appareil.
- Vérifiez l'absence de fuites au cours du premier programme de séchage. En cas de fuite, vérifiez que le tuyau de vidange est correctement et complètement raccordé. S'il n'y a pas de fuite, le tuyau de vidange est correctement raccordé.

FR

2.9 Connexion à l'application Wisberg

1. Téléchargez et installez l'application « Wisberg » sur votre smartphone.
 2. Ouvrez l'application Wisberg et créez un nouveau compte ou connectez-vous.
 3. Activez le Bluetooth sur votre téléphone.
 4. Assurez-vous que la porte est fermée.
 5. Appuyez sur le Bouton Marche/Arrêt.
 6. Tournez le sélecteur de programme jusqu'à ce que le logo Wisberg disparaisse pour mettre l'appareil en marche.
 7. Appuyez sur la touche Paramètres
 8. Accédez à l'option Wi-Fi à l'aide du sélecteur de programme.
 9. Appuyez sur la touche Confirmer \triangleright pour activer le Wi-Fi sur l'appareil.
 10. Dans l'application, appuyez sur l'icône plus dans le coin supérieur droit de l'écran d'accueil et sélectionnez « Ajouter un appareil ».
- L'application recherche automatiquement les appareils Bluetooth à proximité.
11. Sélectionnez votre appareil dans la liste.
 12. Suivez les instructions à l'écran pour connecter l'appareil au réseau sans fil.

REMARQUE

- À chaque mise hors tension de l'appareil ou ouverture de la porte, une nouvelle autorisation est requise en suivant les instructions de l'application.
1. Appuyez simultanément sur les touches Durée + \odot^+ et Durée - \odot^- pendant 3 secondes pour réautoriser l'appareil.
 2. Suivez les instructions de l'application.

2.10 Utilisation de la fonction Partager l'appareil

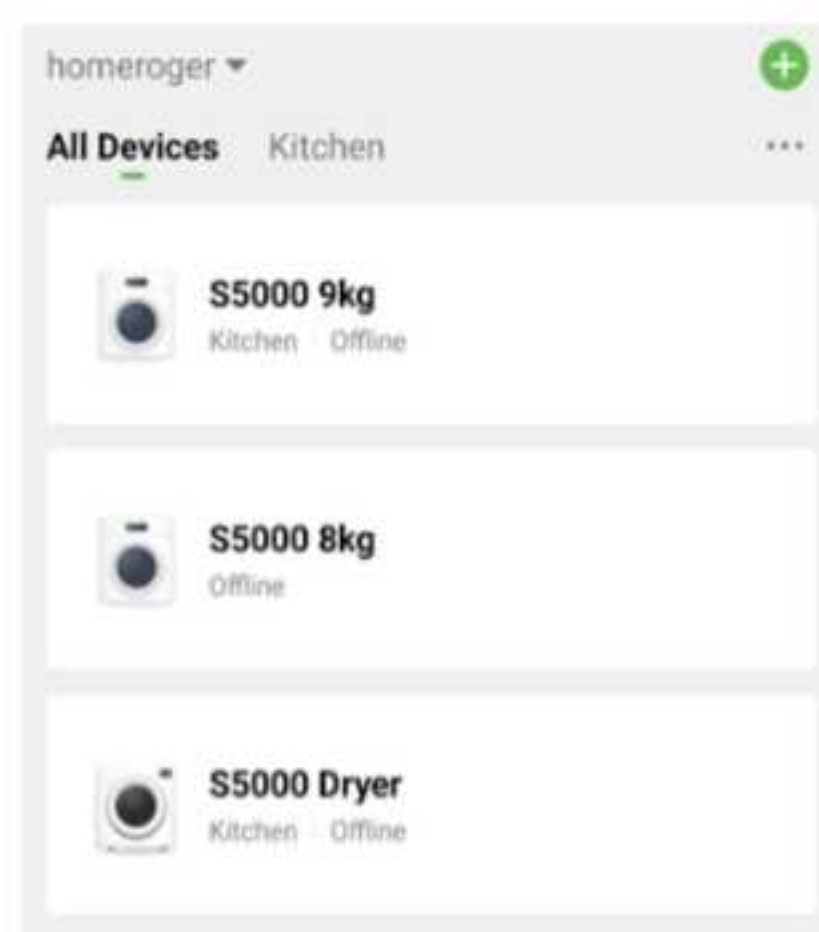
L'appareil ne peut être ajouté qu'à un seul compte Wisberg principal. Si plusieurs utilisateurs souhaitent utiliser ou surveiller l'appareil via l'application Wisberg, l'utilisateur principal doit partager l'accès avec les autres utilisateurs.

Chaque utilisateur supplémentaire doit installer l'application Wisberg et créer son propre compte Wisberg. L'appareil ne peut pas être ajouté séparément à plusieurs comptes.

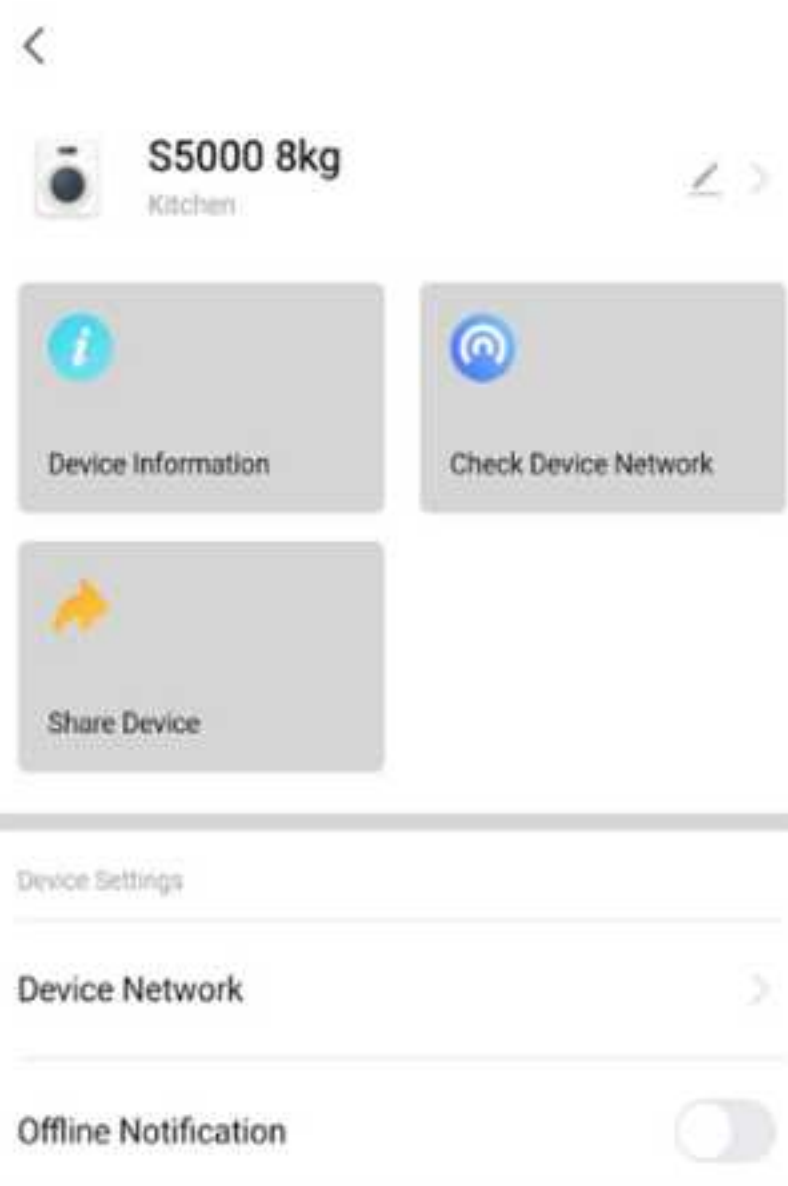
La fonction Partager l'appareil permet à l'utilisateur principal d'accorder l'accès à d'autres utilisateurs. Chaque appareil peut être partagé avec un maximum de 20 utilisateurs.

Pour partager l'appareil :

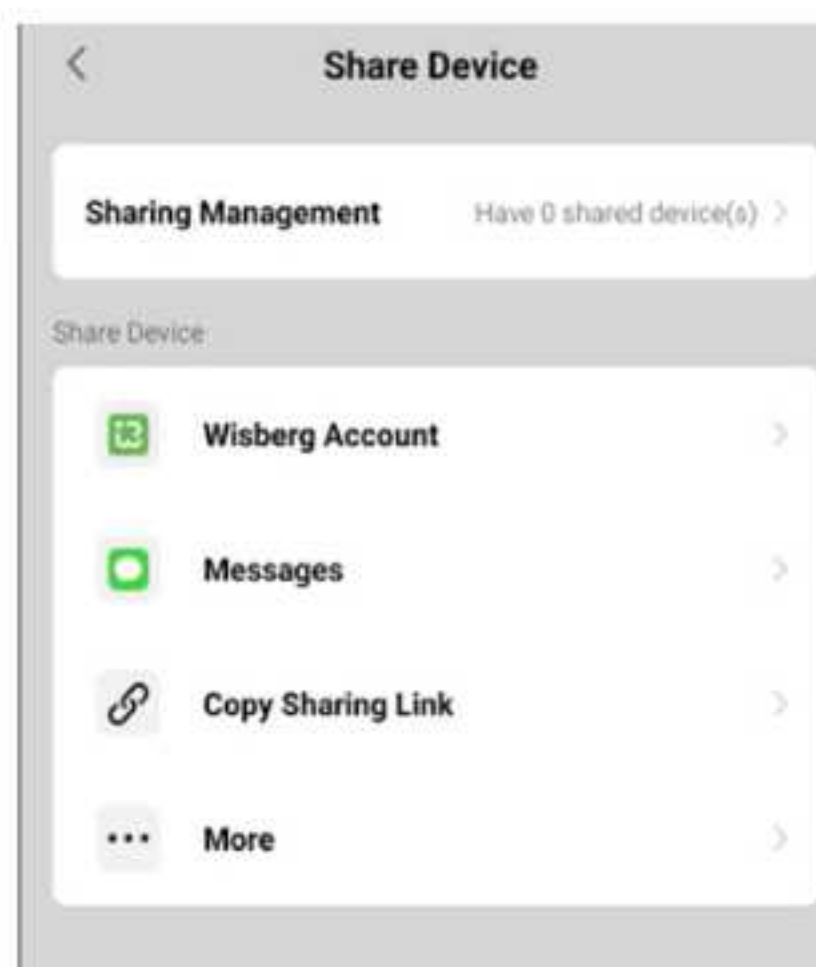
1. Ouvrez l'application Wisberg.
2. Accédez à la page d'accueil.
3. Sélectionnez l'appareil que vous souhaitez partager.
4. Sur la page d'interface de l'appareil, appuyez sur les trois points dans le coin supérieur pour accéder à la page de modification de l'appareil.



5. Sélectionnez Partager l'appareil.



6. Choisissez l'une des quatre méthodes de partage disponibles pour envoyer le lien de l'appareil à un autre utilisateur.



Une fois l'appareil partagé, tous les utilisateurs autorisés peuvent consulter le statut de l'appareil. L'ensemble des commandes et des paramètres sont synchronisés entre les utilisateurs, et toute modification effectuée par un utilisateur est immédiatement visible par l'ensemble des autres utilisateurs autorisés.

3. Utilisation





Avant d'utiliser l'appareil, veuillez lire attentivement l'intégralité du livret de sécurité.

3.1 Chargement de l'appareil

AVIS!

- Risque d'endommagement de l'appareil ou du linge en cas de séchage de pièces inadaptées. Ne séchez que des vêtements et textiles adaptés au séchage en machine. Respectez toujours les instructions figurant sur l'étiquette d'entretien des vêtements et des textiles :

FR

Icône	Description
	Indique que le vêtement : <ul style="list-style-type: none">• peut être mis en toute sécurité dans le sèche-linge.• peut généralement être séché à n'importe quelle température.
	Indique que le vêtement : <ul style="list-style-type: none">• peut être mis en toute sécurité dans le sèche-linge.• ne peut être séché qu'à basse température. Des températures élevées peuvent endommager ou faire rétrécir les vêtements portant ce symbole.
	Indique que le vêtement : <ul style="list-style-type: none">• peut être mis en toute sécurité dans le sèche-linge.• ne peut être séché qu'à basse ou moyenne température. Des températures élevées peuvent endommager ou faire rétrécir les vêtements portant ce symbole.
	Indique que le vêtement ne doit pas être mis au sèche-linge.

1. Préparez le linge :
 - a. Lisez les instructions de séchage figurant sur les étiquettes.
 - b. Triez le linge lavé en fonction du tissu et des exigences de séchage spécifiques.
 - c. Attachez les lacets ou autres pièces textiles allongées.
 - d. Fermez les ceintures, les fermetures éclair et les boutons.
 - e. Mettez les petits vêtements dans un filet à linge.
 - f. Retournez les vêtements pour éviter qu'ils ne peluchent et ne se décolorent.
2. Remplissez l'appareil. Veuillez vous référer à la section 3.3 pour le poids de chargement par programme.
3. Fermez la porte.

REMARQUE

- Pour une économie d'énergie optimale : remplissez toujours l'appareil jusqu'à la capacité maximale du programme de séchage.
- Assurez-vous que le linge a bien été essoré dans le lave-linge afin qu'il contienne le moins d'eau possible. Cela permet de réduire le temps de séchage et d'économiser de l'énergie.

3.2 Allumer et éteindre l'appareil

AVERTISSEMENT!

- Risque d'incendie dû à du linge chaud laissé à l'intérieur de l'appareil. N'éteignez jamais l'appareil avant la fin du programme, à moins de vider immédiatement le sèche-linge et d'étendre le linge pour le laisser refroidir. Si vous éteignez l'appareil avant la fin du programme et que vous laissez le linge à l'intérieur, celui-ci risque de surchauffer et de s'enflammer.

1. Appuyez sur la touche d'alimentation pour allumer l'appareil. Le panneau de commande s'allume.
2. Appuyez à nouveau sur la touche d'alimentation pour éteindre l'appareil. Le panneau de commande s'assombrit.

REMARQUE

- Après 10 minutes d'inactivité, le panneau de commande s'éteint automatiquement pour économiser de l'énergie.

3.3 Démarrage du programme de séchage

PRUDENCE !

- Risque de brûlures causées par des surfaces chaudes ou par la vapeur s'échappant de l'appareil. N'ouvrez la porte de l'appareil que lorsque le programme est terminé. L'appareil peut être chaud et de la vapeur brûlante peut s'échapper si la porte est ouverte avant la fin du programme.
1. Sélectionnez le programme souhaité à l'aide du sélecteur de programme. Le panneau de commande s'allume.
 2. Si nécessaire, adaptez le programme, référez-vous à la section 3.4 pour connaître les possibilités.
 3. Appuyez sur la touche Démarrer/Pause/Confirmer pour démarrer le programme.

Le programme démarre et l'affichage numérique indique le temps restant du programme.

REMARQUE

- Lorsque le démarrage différé est activé, l'indicateur correspondant s'allume et l'écran numérique indique le temps restant avant le démarrage du programme.
- Le compresseur et l'eau de condensation génèrent du bruit pendant le fonctionnement. Il ne s'agit pas d'un défaut et c'est normal pour ce type d'appareil.

Le tableau ci-dessous répertorie les programmes et les informations correspondantes.

* Les programmes marqués d'un astérisque (*) ne peuvent pas être sélectionnés sur l'appareil et ne sont accessibles que via l'application Wisberg.

Pro-gramme	Fonction	Capa-cité	Durée (heures:-minutes)	Adaptations possibles
ECO	Sécher complètement le linge en coton à une ou plusieurs couches avant de pouvoir le porter directement.	9,0 kg	3:20	Anti-froissage

Pro-gramme	Fonction	Capa-cité	Durée (heures:-minutes)	Adaptations possibles
Coton	Sécher complètement le linge en coton à une couche avant de pouvoir le ranger directement.	9,0 kg	2:15	Boost Intensité Anti-froissage UV
Mix	Pour sécher un mélange de textiles synthétiques et en coton.	6,0 kg	2:30	Boost Intensité Anti-froissage UV
Synthé-tique	Pour sécher les textiles synthétiques fins ne nécessitant pas de repassage, tels que les chemises faciles d'entretien, les vêtements de bébé et les chaussettes.	2,5 kg	1:30	Boost Intensité Anti-froissage UV Vapeur
Séchage rapide	Pour sécher rapidement de petites quantités de vêtements synthétiques fins et réduire la formation de plis. Suspendez les vêtements immédiatement après le programme pour éviter qu'ils ne se froissent.	3,0 kg	0:59	Anti-froissage Vapeur
Laine	Pour un séchage supplémentaire des vêtements en laine lavables en machine.	1,0 kg	3:30	Durée +/-

Pro-gramme	Fonction	Capa-cité	Durée (heures:-minutes)	Adaptations possibles
Délicat	Pour sécher les tissus délicats à faible intensité.	1,0 kg	1:25	Intensité Anti-froissage UV
Babycare	Pour sécher de petites quantités de vêtements de bébé.	1,0 kg	1:30	Boost Intensité Anti-froissage UV
Chemises	Pour sécher les chemises et les chemisiers afin qu'ils soient prêts à être rangés. Pour réduire la formation de plis, suspendez les vêtements après le programme ou repassez-les immédiatement.	1,0 kg	1:00	Boost Intensité Anti-froissage UV Vapeur
Sport	Pour sécher les vêtements de sport sans repassage et les textiles fonctionnels en polyester fin.	3,0 kg	1:55	Boost Intensité Anti-froissage UV
Rafraîchir	Pour rafraîchir les vêtements qui ont été stockés dans un espace fermé pendant une longue période ou pour éliminer les odeurs.	2,0 kg	0:30	Durée +/- Anti-froissage

FR

FR

Pro-gramme	Fonction	Capa-cité	Durée (heures:-minutes)	Adaptations possibles
Séchage chrono-métré	Pour sécher le linge pré-séché ou légèrement humide. Convient également pour les pièces individuelles ou pour le séchage de tissus fins. Le programme peut être réglé entre 10 et 150 minutes.	- kg	0:10	Durée +/- Anti-froissage
Linge de lit*	Sécher les draps de lit, les housses de couette et autres grosses pièces.	5,0 kg	2:30	Boost Intensité Anti-froissage UV
Jeans*	Sécher des jeans ou des vêtements décontractés qui sont essorés à grande vitesse dans le lave-linge.	4,0 kg	2:40	Boost Intensité Anti-froissage UV
Extérieur*	Sécher des vêtements de sport et des textiles fins en polyester qui ne sont pas repassés.	2,0 kg	1:40	Intensité Anti-froissage
Couette*	Pour sécher les pièces en duvet, tels que les vestes, gilets et pantalons matelassés, ainsi que les couettes fines.	1.5 kg	2:00	Boost Intensité Anti-froissage UV



Pro-gramme	Fonction	Capa-cité	Durée (heures:-minutes)	Adaptations possibles
Veste imper-méable*	Pour éliminer la poussière, les odeurs et les plis. Convient pour les vestes individuelles.	2,0 kg	1:40	Intensité Anti-froissage UV

3.4 Ajustement du programme de séchage




1. Tournez le sélecteur de programme pour choisir un programme de séchage.
2. Appuyez sur une touche de fonction pour ajuster le programme.

REMARQUE


- Toutes les fonctions ne sont pas disponibles pour tous les programmes. Consultez le tableau pour connaître les programmes à sélectionner.

Nom	Icône	Options possibles	Description
Boost		En marche Éteint	Cette option réduit la durée de séchage active. Recommandé pour les petites quantités de linge légèrement humides. Appuyez sur la touche Boost pour raccourcir un programme sélectionné. L'indicateur de programme s'allume. L'écran numérique indique la nouvelle durée du programme.
Intensité		Séchage pour repassage Prêt à être rangé Extra sec	Appuyez plusieurs fois sur la touche Intensité pour passer d'un mode à l'autre parmi les trois disponibles. Le niveau de séchage ne peut être sélectionné qu'avant le démarrage du programme. Lorsque la fonction vapeur est activée, il n'est pas possible de sélectionner le niveau d'intensité.

FR


Nom	Icône	Options possibles	Description
Vapeur		En marche Éteint	Appuyez sur la touche Vapeur pour ajouter un supplément de vapeur au programme de séchage. L'indicateur de programme s'allume. Lorsqu'un niveau d'intensité est sélectionné, la fonction Vapeur ne peut pas être activée.
Durée +/-		Étapes de 10 minutes	Cette fonction permet de modifier la durée du programme sélectionné.
Anti-froissage		Éteint 30 - 60 - 90 - 120 mi- nutes	Cette option empêche le linge de se froisser une fois le programme de séchage terminé. Le cycle Anti-froissage est réglé par défaut sur 30 minutes. Le linge peut être retiré de la machine pendant la phase Anti-froissage.




Nom	Icône	Options possibles	Description
Départ différé		Éteint 1:00 à 24:00	<p>Cette fonction permet de différer le démarrage d'un programme de séchage.</p> <ol style="list-style-type: none">1. Appuyez plusieurs fois sur la touche Minuterie pour définir le délai de départ différé souhaité. L'indicateur de programme s'allume. L'écran numérique indique le délai de départ différé en heures.2. Appuyez sur la touche Démarrer/Pause/Confirmer. Le programme se lancera après le délai programmé. Annuler le délai de démarrage : Avant le début du programme de séchage, appuyez sur le bouton de la minuterie ou sur le bouton d'alimentation et maintenez-le enfoncé pendant trois secondes jusqu'à ce que l'écran affiche « OFF ». Si le programme de séchage a déjà commencé, appuyez sur la touche Démarrer/Pause/Confirmer et sélectionnez un nouveau programme de séchage.

FR







3.5 Autres fonctions

Nom	Icône	Description
Sécurité enfant		<p>La sécurité enfant désactive toutes les touches de l'écran, à l'exception de la touche d'alimentation. Pour activer la sécurité enfant :</p> <ol style="list-style-type: none">1. Appuyez simultanément sur les touches Intensité et Augmenter la durée pendant 3 secondes. L'indicateur de sécurité enfant s'allume sur l'écran.2. Pour désactiver la sécurité enfant, appuyez à nouveau simultanément sur les touches Intensité et Augmenter la durée pendant 3 secondes. <p>La sécurité enfant est active tant que l'appareil est branché sur une prise de courant reliée à la terre.</p>

FR

Nom	Icône	Description
Télécommande		<p>La fonction de commande à distance permet de sélectionner des programmes supplémentaires depuis l'application Wisberg.</p> <p>REMARQUE</p> <ul style="list-style-type: none"> Assurez-vous que l'appareil est connecté à l'application Wisberg, référez-vous à la section 2.9. <p>Pour lancer un programme depuis l'application Wisberg :</p> <ol style="list-style-type: none"> 1. Tournez le sélecteur de programme de manière aléatoire pour choisir un programme. 2. Appuyez simultanément sur les touches Augmenter la durée et Diminuer la durée pendant 3 secondes jusqu'à ce que l'icône de commande à distance s'allume, afin d'activer le mode de commande à distance. <p>L'appareil peut désormais être commandé depuis votre téléphone.</p> <ol style="list-style-type: none"> 3. Ouvrez l'application Wisberg. 4. Sélectionnez le programme de votre choix et démarrez-le à distance depuis l'application Wisberg. <p>La porte se verrouille. La fonction de commande à distance se désactive automatiquement lorsque la porte est ouverte ou à la fin du programme de séchage. Activez le mode de commande à distance chaque fois que vous souhaitez utiliser la fonction de commande à distance.</p>

FR

Nom	Icône	Description
Paramètres		<p>Pour ajuster les paramètres :</p> <ol style="list-style-type: none"> Appuyez sur la touche Paramètres pour accéder à l'affichage des paramètres. Tournez le sélecteur de programme pour faire défiler les options. L'option sélectionnée apparaît en plus grand sur l'écran. Sélectionnez une option à l'aide de la touche Démarrer/Pause/Confirmer. Appuyez sur la touche Paramètres ou tournez le sélecteur de programme pour modifier les paramètres. L'indicateur du paramètre sélectionné s'affiche sur l'écran. Confirmez en appuyant sur la touche Démarrer/Pause/Confirmer. Appuyez sur la touche Paramètres pour revenir à l'écran par défaut. Les options sont les suivantes :
		<p>Wi-Fi : Appuyez sur la touche Paramètres pour activer ou désactiver le Wi-Fi.</p> <p>REMARQUE</p> <ul style="list-style-type: none"> Une connexion réseau sans fil activée entraîne une consommation d'énergie plus élevée de l'appareil.
		Sourdine : désactivez les sons de l'écran.
		UV : activez la fonction de lumière UV pour réduire les germes dans le tambour.
		Éclairage du tambour : activez la fonction d'éclairage du tambour. Lorsque cette fonction est activée, le tambour s'éclaire lorsque l'on appuie sur une touche ou que la porte est ouverte.
		Langue : changez la langue de l'écran

3.6 Interruption d'un programme de séchage

Pour interrompre le programme :

1. Appuyez sur la touche Démarrer/Pause/Confirmer.
2. Attendez l'arrêt complet du tambour.

La porte peut maintenant être ouverte.

Pour relancer le programme :

1. Fermez la porte.
2. Appuyez à nouveau sur la touche Démarrer/Pause/Confirmer pour reprendre le programme.

FR

3.7 Annulation d'un programme de séchage

AVERTISSEMENT!

- Risque d'incendie dû à du linge chaud laissé à l'intérieur de l'appareil. N'éteignez jamais l'appareil avant la fin du programme, à moins de vider immédiatement le sèche-linge et d'étendre le linge pour le laisser refroidir. Si vous éteignez l'appareil avant la fin du programme et que vous laissez le linge à l'intérieur, celui-ci risque de surchauffer et de s'enflammer.

Pour annuler le programme :

1. Appuyez sur la touche d'alimentation pour éteindre l'appareil.

L'écran s'assombrit.

2. Appuyez sur la touche d'alimentation pour allumer l'appareil.

L'écran s'allume.

Le programme est annulé.

3.8 Fin d'un programme

Une fois le programme terminé, un voyant rouge s'allume et le message « Cycle terminé » s'affiche sur l'écran.

REMARQUE

- Le sèche-linge effectue des rotations régulières afin d'éviter la formation de plis.
1. Appuyez sur le Bouton Marche/Arrêt.
- L'écran s'assombrit.
2. Retirez le linge du sèche-linge.

3. Nettoyez le filtre de la porte (voir chapitre 4.3).
4. Si nécessaire, videz le réservoir d'eau (voir chapitre 4.2 Vider le réservoir d'eau).
5. Pour éviter les odeurs, laissez la porte de l'appareil ouverte pour permettre au tambour de sécher.

REMARQUE

- Après chaque programme, nettoyez le filtre de hublot et videz le réservoir d'eau pour réduire le temps de séchage et minimiser la consommation d'énergie.

FR

Pro-gramme	Capacité	Humidité résiduelle	Durée de séchage	Consom-mation d'énergie	TR/MIN
ECO	9,0 kg	0%	4:59	1,25 kWh	1000 t/ min
	4,5 kg	0%	3:00	0,65 kWh	1000 t/ min
Coton Extra	9,0 kg	-3%	4:00	2,50 kWh	1000 t/ min
	4,5 kg	-3%	2:50	1,40 kWh	1000 t/ min
Coton Prêt à être repassé	9,0 kg	10%	2:50	1,60 kWh	1000 t/ min
	4,5 kg	10%	2:10	0,90 kWh	1000 t/ min
Synthé-tique Extra	2,5 kg	0%	1:40	0,90 kWh	800 t/min
Synthé-tique – prêt à ranger	2,5 kg	2%	1:30	0,75 kWh	800 t/min
Laine	1,0 kg	6%	3:30	1,60 kWh	n.a.

4. Nettoyage et entretien

Avant de procéder à l'entretien et au nettoyage de l'appareil, veuillez lire attentivement l'intégralité du livret de sécurité.

4.1 Nettoyage général

AVERTISSEMENT!

- Risque de décharge électrique ou d'électrocution en cas de contact avec l'humidité. Ne versez jamais d'eau sur l'appareil.
 - Risque de décharge électrique en cas de contact avec des pièces sous tension. Débranchez toujours la fiche d'alimentation de la prise avant de procéder au nettoyage ou à l'entretien.
1. Nettoyez l'extérieur de l'appareil à l'aide d'un chiffon doux et d'un produit de nettoyage dilué et non abrasif.
 2. Séchez l'extérieur de l'appareil avec un chiffon doux et sec.
 3. Après chaque programme de séchage, éliminez les peluches et les taches de la porte et du joint en caoutchouc à l'aide d'un chiffon légèrement humide.
 4. Après chaque session de séchage, retirez les pièces de monnaie, boutons et autres objets du joint en caoutchouc de la porte.

REMARQUE

- Nettoyez la porte et le joint en caoutchouc après chaque programme de séchage pour éliminer les peluches et les taches. Une accumulation de peluches peut provoquer des fuites.

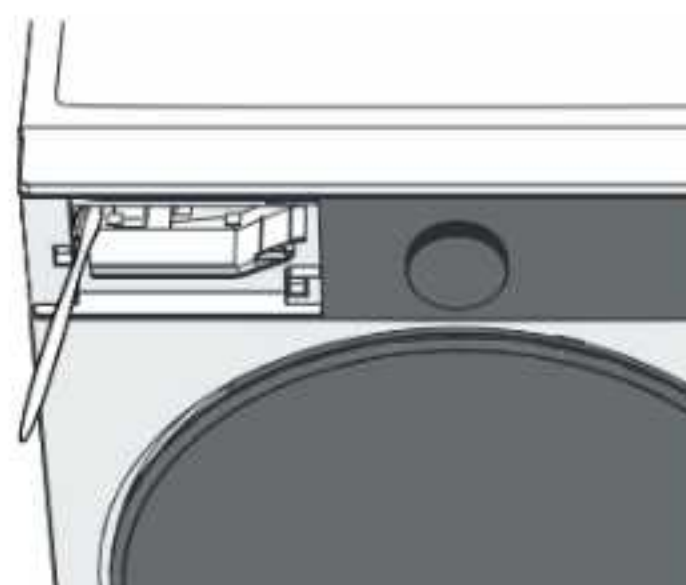
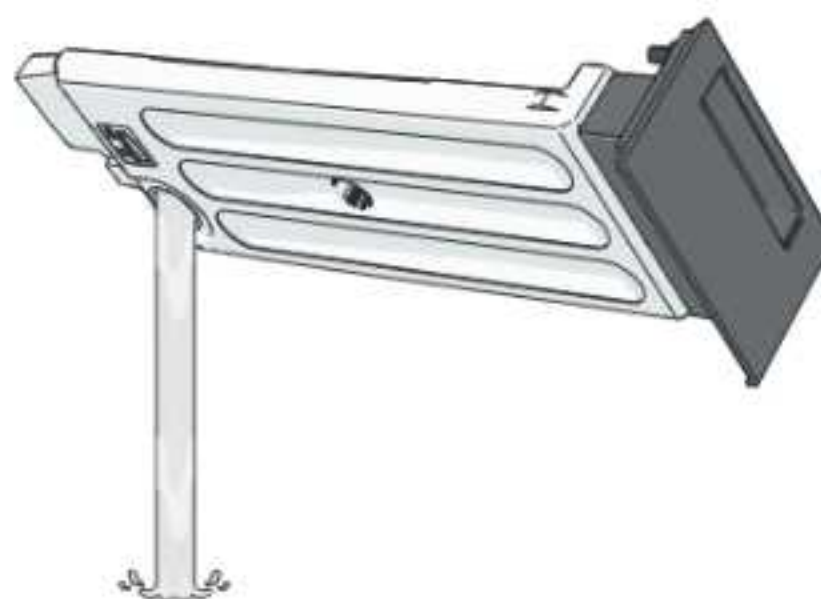
4.2 Vider le réservoir d'eau

Le réservoir d'eau doit être vidé après chaque cycle de séchage. Lorsque le réservoir d'eau est plein pendant un programme et qu'il doit être vidé, le programme s'interrompt et l'écran indique « Vider le réservoir d'eau ».

FR

Pour vider le réservoir d'eau :

1. Tirez le réservoir d'eau hors de l'appareil et tenez-le à deux mains.
2. Inclinez le réservoir d'eau au-dessus de l'évier pour le vider.
3. Séchez l'extérieur du réservoir d'eau.
4. Nettoyez l'ouverture du réservoir d'eau dans l'appareil à l'aide d'une brosse.
5. Remettez le réservoir d'eau dans l'appareil.
6. Lorsque le programme est interrompu, appuyez sur la touche Démarrer/Pause/Confirmer pour reprendre le programme.



FR

4.3 Nettoyage du filtre de hublot

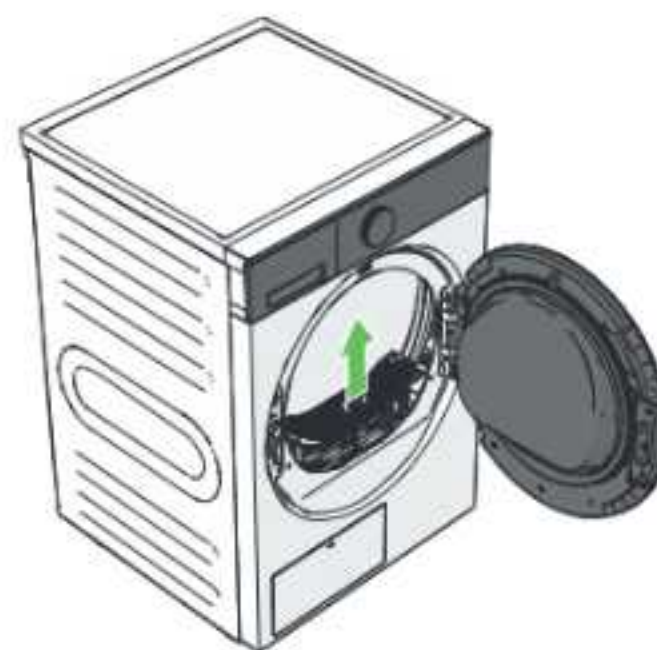
AVIS!

- Risque de pollution de l'environnement et d'obstruction des canalisations en cas d'élimination incorrecte des peluches. Jeter les peluches dans les canalisations libère des microplastiques dans le réseau d'eaux usées et peut provoquer des obstructions. Jetez toujours les peluches dans les déchets ménagers.

Le filtre du hublot doit être nettoyé après chaque cycle de séchage. Cela permet d'éviter une consommation d'énergie plus élevée et des temps de séchage plus longs.

Pour nettoyer le filtre de hublot :

1. Ouvrez la porte.
2. Tirez le filtre de hublot vers le haut pour l'enlever.

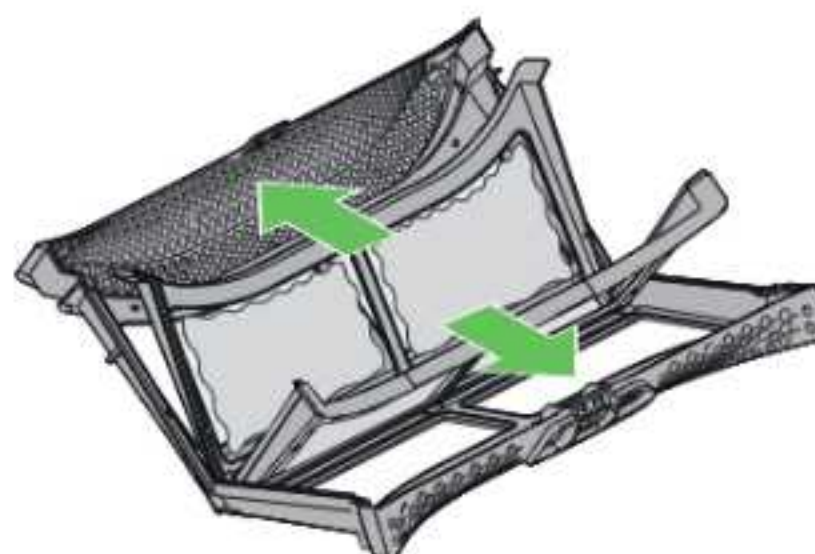


3. Pressez légèrement la languette du verrouillage et ouvrez le filtre de hublot.



FR

4. Enlevez toutes les peluches du filtre de hublot et de la gaze.



AVIS!

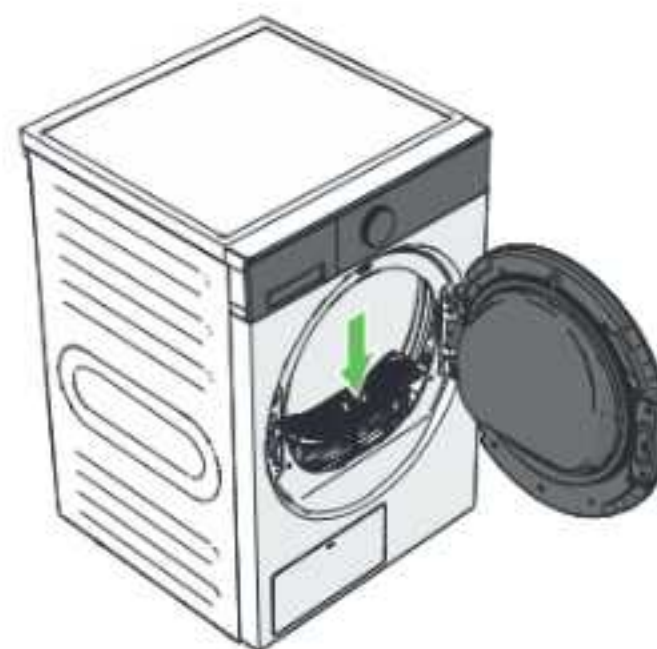
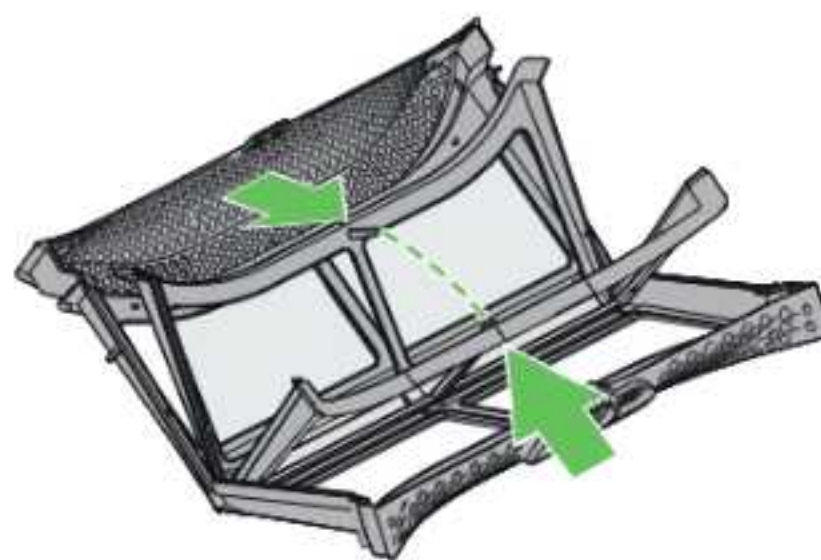
- Risque d'endommagement du filtre à peluches. N'exercez jamais de force excessive sur le filtre à peluches. Manipulez toujours le filtre à peluches avec précaution.

5. Si nécessaire, rincez le filtre de hublot à l'eau courante froide du robinet et séchez-le ensuite complètement.





6. Refermez le filtre de hublot. Veillez à ce que les flèches sur les deux parties et le verrouillage au centre soient correctement alignés.
7. Enlevez la poussière et les peluches du joint.
8. Remettez le filtre de hublot dans l'appareil.
9. Fermez la porte.



FR

AVIS!

- Risque d'endommagement du filtre de la porte. Installez toujours le filtre de la porte dans le bon sens. N'utilisez jamais la force lors de l'installation. Le filtre de la porte ne s'installe que dans un seul sens.

4.4 Nettoyage de l'échangeur de chaleur

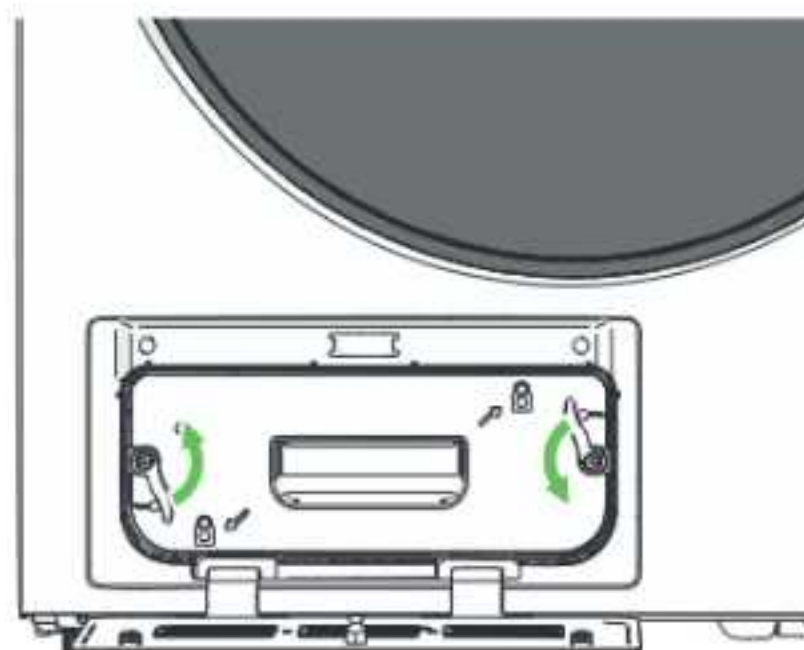
AVERTISSEMENT!

- Risque de brûlures ou de coupures en cas de contact avec l'échangeur de chaleur. L'échangeur de chaleur peut présenter des arêtes vives et être chaud. Ne touchez jamais l'échangeur de chaleur pendant ou immédiatement après le fonctionnement. Laissez toujours l'appareil refroidir avant d'effectuer toute opération d'entretien.
- Risque d'endommagement de l'appareil en cas de nettoyage incorrect de l'échangeur de chaleur. L'application d'une force ou d'une pression sur l'échangeur de chaleur peut déformer ou endommager les ailettes, entraînant un dysfonctionnement ou une réduction des performances. Nettoyez toujours l'échangeur de chaleur avec précaution.

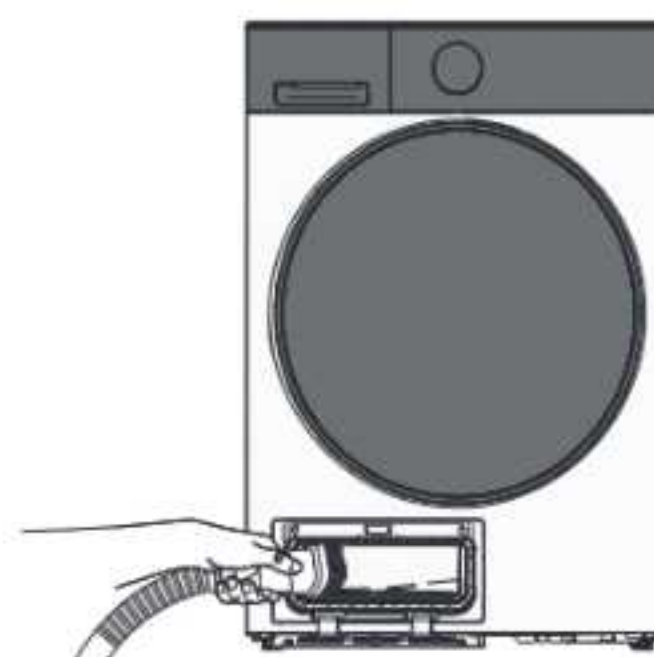
L'échangeur de chaleur est un élément important d'un sèche-linge pompe à chaleur pour un séchage économe en énergie. En cas d'utilisation normale, il doit être nettoyé au moins tous les trois mois. En cas d'utilisation intensive, vérifiez-le et nettoyez-le plus souvent.

Pour nettoyer l'échangeur de chaleur :

1. Débranchez l'appareil.
2. Tirez sur le haut de la porte du panneau d'entretien pour l'ouvrir.
3. Tournez les deux loquets dans le sens inverse des aiguilles d'une montre jusqu'à la position ouverte.
4. Retirez le clapet de protection.
5. Utilisez un aspirateur équipé d'un embout brosse pour retirer la poussière et les peluches de l'échangeur de chaleur.
6. En cas de présence de corps étrangers, retirez-les de l'échangeur de chaleur.
7. Remplacez le clapet de protection sur l'échangeur de chaleur.
8. Tournez les loquets dans le sens des aiguilles d'une montre pour fixer le volet de protection.
9. Fermez la trappe d'entretien et assurez-vous que les deux languettes de fixation se clipsent.



FR



4.5 Remplissage du réservoir d'eau

L'appareil utilise l'eau du réservoir pour produire de la vapeur pendant le programme Vapeur. Si l'indicateur de remplissage du réservoir de vapeur clignote à l'écran, le niveau d'eau est trop bas pour produire de la vapeur.

Pour remplir le réservoir d'eau :

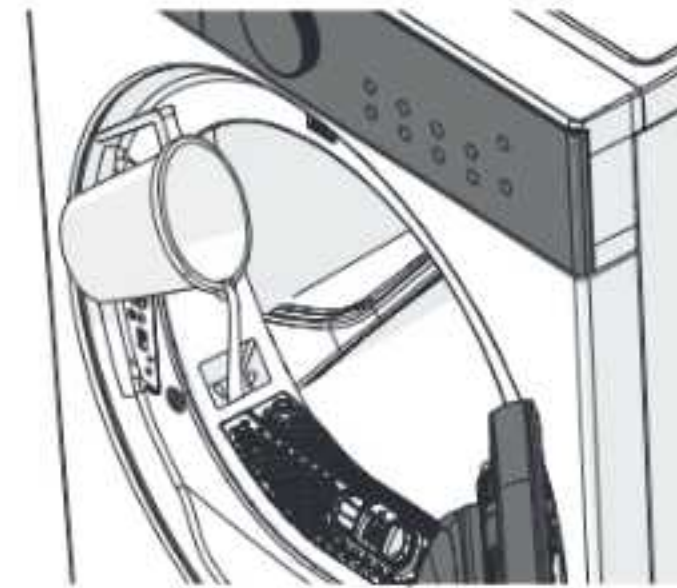
1. Ouvrez la porte.
2. Retirez le couvercle du filtre d'arrivée d'eau.



3. Versez 500 ml d'eau purifiée dans le réservoir.

L'indicateur de remplissage du réservoir de vapeur disparaît de l'écran.

4. Remplacez le couvercle sur le filtre d'arrivée d'eau.



FR

5. Dépannage

Vous pouvez facilement résoudre certains problèmes par vous-même à l'aide du tableau ci-dessous. Si les descriptions ci-dessous ne vous permettent pas de résoudre votre problème, veuillez contacter notre service clientèle : www.wisberghome.com.

5.1 Problèmes avec l'appareil

Problème	Cause possible	Solution
L'écran est éteint.	Le programme de séchage est terminé. Le sèche-linge s'éteint automatiquement pour économiser l'énergie. Il ne s'agit pas d'un dysfonctionnement, mais d'un fonctionnement normal.	
	L'appareil n'est pas allumé.	Appuyez sur la touche d'alimentation pour allumer l'appareil.
	Le câble d'alimentation n'est pas correctement branché dans la prise de terre.	Branchez correctement le câble d'alimentation dans la prise de terre.
	Il n'y a pas de tension sur la prise de terre.	Vérifiez que la prise de terre est alimentée.
	Un fusible a sauté ou est défectueux.	Vérifiez les fusibles et remplacez-les si nécessaire.
Les touches du panneau de commande ne fonctionnent pas.	La sécurité enfant est activée.	Pour désactiver la sécurité enfant, appuyez simultanément sur les touches Intensité et Augmenter la durée pendant 3 secondes. L'indicateur de sécurité enfant s'assombrit sur l'écran.

FR

Problème	Cause possible	Solution
L'appareil ne démarre pas.	La touche Démarrer/Pause/Confirmer n'a pas été actionnée.	Appuyez sur la touche Démarrer/Pause/Confirmer.
	Aucun programme n'est sélectionné.	Sélectionnez un programme à l'aide du sélecteur de programme et appuyez sur la touche Démarrer/Pause/Confirmer.
	La porte n'est pas bien fermée.	Fermez correctement la porte et appuyez sur la touche Démarrer/Pause/Confirmer.
La porte ne se ferme pas.	Du linge est coincé entre la porte et le joint.	Retirez le linge coincé. Poussez le linge au fond du tambour.
	L'appareil est trop chargé.	Mettez moins de linge dans le lave-linge et essayez à nouveau de fermer la porte.
Les programmes Linge de lit, Jeans, Extérieur, Couette, Veste imperméable ou Séchage sur grille ne peuvent pas être sélectionnés sur l'appareil.	Les programmes Linge de lit, Jeans, Extérieur, Couette, Veste imperméable ou Séchage ne peuvent être lancés qu'à distance via l'application Wisberg.	Voir le chapitre 3.5 Autres fonctions pour savoir comment utiliser la commande à distance.
Le linge est encore humide ou la durée de séchage est trop longue.	Un programme inadapté au type de linge a été sélectionné.	Utilisez un programme avec un niveau d'intensité de séchage plus élevé.
	Le filtre de la porte est plein.	Nettoyez le filtre de hublot.
	Le réservoir d'eau est plein.	Videz le réservoir d'eau.
	Le tuyau de vidange ne peut pas évacuer l'eau.	Vérifiez le tuyau de vidange et le système d'évacuation pour détecter d'éventuels bouchons.
	L'entrée d'air est obstruée.	Retirez les objets, la poussière et les débris de l'entrée d'air.



Problème	Cause possible	Solution
Il y a une fuite quelque part.	Le tuyau de vidange est enfoncé trop profondément dans la canalisation.	Assurez-vous que le tuyau de vidange ne pend pas de plus de 15 cm dans l'évacuation.
	Le tuyau de vidange est obstrué.	Enlevez les obstructions du tuyau de vidange.
	L'évacuation est obstruée.	Débouchez l'évacuation.
	Il y a une fuite interne.	Débranchez l'appareil de l'alimentation électrique. Contactez Wisberg.
L'appareil fait un bruit excessif.	L'appareil n'est pas de niveau.	Mettez l'appareil à niveau conformément à la section 2.6.
	L'appareil est placé sur un sol fin (par exemple, un plancher en bois).	Dans la mesure du possible, choisissez un emplacement aussi éloigné que possible dans le coin de la pièce. Cela minimise les vibrations.
		Envisagez de placer l'appareil sur un sol solide (par exemple, une surface en béton).
	Le compresseur et l'eau de condensation génèrent du bruit pendant le fonctionnement. Il ne s'agit pas d'un défaut et c'est normal pour ce type d'appareil.	
L'appareil ne s'éteint pas instantanément lorsque le programme est interrompu ou annulé.	L'appareil est en train de se refroidir.	Attendez que l'appareil soit complètement refroidi. L'appareil s'éteindra automatiquement.

FR

Problème	Cause possible	Solution
Un programme ne peut pas être lancé à distance avec l'appli Wisberg.	Le mode de commande à distance n'est pas activé.	Appuyez simultanément sur les touches Augmenter la durée et Diminuer la durée pendant 3 secondes jusqu'à ce que l'icône de commande à distance s'allume, afin d'activer le mode de commande à distance.
	Le Bluetooth est désactivé sur votre appareil.	Activez le Bluetooth.
	Votre appareil n'est pas connecté à un réseau sans fil.	Connectez votre appareil à un réseau sans fil.
	L'appareil n'est pas correctement connecté à l'application Wisberg.	(Re)connectez l'appareil dans l'application Wisberg (voir chapitre 2.9 Connexion à l'application Wisberg).

5.2 Codes d'erreur sur le panneau de commande

Vous trouverez ci-dessous une explication des icônes pouvant apparaître à l'écran.

Icône	Explication	Cause possible
	Le filtre de la porte est plein.	Nettoyez le filtre de la porte
	Le réservoir d'eau est vide.	Remplissez le réservoir d'eau.

Vous trouverez ci-dessous l'explication des codes d'erreur qui peuvent apparaître sur l'écran. Ceux-ci ne peuvent être résolus que par du personnel qualifié. Contactez le service clientèle pour résoudre le problème.

Code d'erreur	Explication	Cause possible
E20	Le réservoir d'eau est plein.	Videz le réservoir d'eau.
	Défaut de la pompe à eau ou du capteur.	Si le problème persiste, contactez Wisberg.
E33	Défaut du capteur de température.	
E64	Erreur de communication du moteur BLDC.	
E82	Défaut de la carte de circuit imprimé.	

FR

6. Mise hors service

1. Débranchez le câble d'alimentation de la prise reliée à la terre.
2. Placez un seau ou un récipient sous l'extrémité du tuyau de vidange. De l'eau peut s'écouler du tuyau de vidange lors de sa déconnexion.
3. Retirez ou débranchez le tuyau de vidange du siphon ou de l'évacuation d'eau.
4. Nettoyez l'appareil. Suivez les instructions du chapitre 4.

7. Transport et stockage

PRUDENCE !

- Risque de blessure en soulevant des objets lourds. Le fait de soulever l'appareil seul peut entraîner des tensions musculaires ou des blessures légères. Déplacez, soulevez ou tournez toujours l'appareil à deux, en le prenant à deux mains. Portez toujours des gants de protection et des chaussures fermées lorsque vous déplacez l'appareil.

Emballer l'appareil dans son emballage d'origine. Si vous n'avez plus l'emballage d'origine, emballez l'appareil dans des emballages souples, tels que du papier bulle ou une couverture, afin d'éviter qu'il ne soit endommagé.

Utilisez un diable si vous devez déplacer l'appareil sur de longues distances.

8. Évacuation sécurisée

8.1 Éliminer l'emballage

L'emballage est composé de différents matériaux. Lors de l'élimination de l'emballage, veillez à respecter la réglementation nationale et locale relative à l'élimination respectueuse de l'environnement des emballages.

FR

8.2 Éliminer l'appareil



Les matériaux utilisés dans cet appareil et marqués de ce symbole sont recyclables. Le marquage indique que ce produit ne doit pas être jeté avec les ordures ménagères dans l'ensemble de l'UE.



Ce symbole indique que l'appareil ne doit pas être jeté avec les autres déchets ménagers au sein de l'UE. En éliminant l'appareil correctement, vous contribuerez à prévenir les risques pour l'environnement et la santé humaine. Le recyclage des matériaux contribue à la préservation des ressources naturelles. Par conséquent, ne jetez pas les appareils électroniques mis au rebut avec les déchets ménagers. Lors de la mise au rebut de l'appareil, respectez les réglementations nationales et locales concernant la mise au rebut écologique des équipements électroniques. Vous pouvez également contacter Wisepick Productions B.V. si vous ne souhaitez plus utiliser l'appareil ou si vous souhaitez le renvoyer.

Coordonnées de Wisberg

Le service clientèle est joignable via : www.wisberghome.com

Wisepick Productions B.V.

Weena 664

3012 CN Rotterdam

Pays-Bas



Trockner

WBDR5AW9ML

WBDR5AB9ML



Inhaltsverzeichnis

Vorwort	140
<hr/>	
1. Über das Gerät	142
<hr/>	
1.1 Beschreibung des Geräts	142
1.2 Bestimmungsgemäße und vorhersehbare unbeabsichtigte Verwendung	142
1.3 Hauptbauteile	143
1.4 Bedienfeld	144
1.5 Display	144
1.6 Allgemeine Spezifikationen	145
1.7 Typenschild	147
1.8 Ersatzteile	147
1.9 Garantie	147
2. Installation	147
<hr/>	
2.1 Anforderungen an den Aufstellungsort	147
2.2 Benötigtes Werkzeug	148
2.3 Die Verpackung entfernen und kontrollieren	148
2.4 Anschließen des Ablaufschlauchs	149
2.5 Das Gerät an eine Steckdose anschließen	151
2.6 Das Gerät waagrecht aufstellen	152
2.7 Wechsel der Türseite	152
2.8 Vor der ersten Benutzung	155
2.9 Verbinden mit der Wisberg-App	156
2.10 Verwenden der Funktion „Gerät freigeben“	157
3. Verwendung	159
<hr/>	
3.1 Das Gerät laden	159
3.2 Ein- und Ausschalten des Geräts	160
3.3 Das Trocknungsprogramm starten	161
3.4 Einstellen des Trocknungsprogramms	165
3.5 Andere Funktionen	168
3.6 Pausieren eines Trocknungsprogramms	171
3.7 Abbrechen eines Trocknungsprogramms	171
3.8 Das Ende eines Programms	171

DE



4.	Reinigung und Wartung	173
4.1	Allgemeine Reinigung	173
4.2	Wasserbehälter leeren	173
4.3	Den Türfilter reinigen	174
4.4	Reinigung des Wärmetauschers	176
4.5	Füllen des Wassertanks	177
5.	Störungen beheben	178
5.1	Probleme mit dem Gerät	179
5.2	Fehlercodes des Bedienfelds	182
6.	Außerbetriebnahme	182
7.	Transport und Lagerung	183
8.	Sichere Entsorgung	183
8.1	Verpackungsmaterial entsorgen	183
8.2	Das Gerät entsorgen	183

DE

Vorwort

Dieses Handbuch enthält alle Informationen, die für den korrekten, effizienten und sicheren Gebrauch des Geräts erforderlich sind. Lesen Sie das Handbuch vor dem Gebrauch vollständig durch und bewahren Sie es zum späteren Nachschlagen auf.

Die neueste Version dieses Handbuchs finden Sie unter www.wisberghome.com, indem Sie nach der Artikelnummer suchen.

Konformität

Wir, Wisepick Productions B.V., erklären hiermit als Hersteller, dass dieses in China hergestellte Produkt gemäß allen relevanten CE-Normen und -Vorschriften geprüft wurde und alle Tests erfolgreich bestanden hat. Dies umfasst unter anderem die RED-Richtlinie 2014/53/EU.



Frequenzband/-bereich

Beschränkungen im 5-GHz-Band Gemäß Artikel 10 Absatz 10 der Richtlinie 2014/53/EU weist die Verpackung darauf hin, dass diese Funkanlage beim Inverkehrbringen in Belgien (BE), Bulgarien (BG), Tschechische Republik (CZ), Dänemark (DK), Deutschland (DE), Estland (EE), Irland (IE), Griechenland (EL), Spanien (ES), Frankreich (FR), Kroatien (HR), Italien (IT), Zypern (CY), Lettland (LV), Litauen (LT), Luxemburg (LU), Ungarn (HU), Malta (MT), Niederlande (NL), Österreich (AT), Polen (PL), Portugal (PT), Rumänien (RO), Slowenien (SI), Slowakei (SK), Finnland (FI), Schweden (SE), Vereinigtes Königreich (Nordirland), Norwegen (NO), Island (IS), Liechtenstein (LI), Schweiz (CH) und Türkei (TR) bestimmten Beschränkungen unterliegt.

Die WLAN-Funktion dieses Geräts ist beim Betrieb im Frequenzbereich 5150–5350 MHz auf die Nutzung in Innenräumen beschränkt.

Technologie	Frequenzband/-bereich	Maximale Ausgangsleistung, die nicht überschritten werden darf
Bluetooth LE	2400 ~ 2483,5 MHz	9,98 dBm (EIRP)
Wi-Fi 2,4 GHz	2400 ~ 2483,5 MHz	19,33 dBm (EIRP)

Technologie	Frequenzband/-bereich	Maximale Ausgangsleistung, die nicht überschritten werden darf
Wi-Fi 5 GHz	5150 ~ 5250 MHz	16,80 dBm (EIRP)
	5250 ~ 5350 MHz	16,50 dBm (EIRP)
	5470 ~ 5725 MHz	17,12 dBm (EIRP)
	5725 ~ 5850 MHz	12,21 dBm (EIRP)

Originalbedienungsanleitung

Das Handbuch wurde ursprünglich auf Englisch verfasst. Im Falle von Übersetzungsfehlern ist die englische Fassung maßgebend.

Disclaimer

Wisepick Productions B.V. kann in keiner Weise für immaterielle Schäden, die Sie oder andere erleiden, oder für materielle Schäden am Gerät, an Ihrem Eigentum oder am Eigentum anderer verantwortlich gemacht werden, die durch Nichtbeachtung oder nicht korrektes Befolgen der Anweisungen in diesem Handbuch entstehen.

Copyright

Alle in diesem Handbuch gezeigten Inhalte, einschließlich der Texte, Fotos, grafischen Zeichnungen, Warenzeichen, Handelsnamen und Logos, sind Eigentum von Wisepick Productions B.V., es sei denn, diese Daten gehören einer dritten Partei. Diese Informationen sind durch Urheberrecht, Markenrecht und/oder andere Rechte an geistigem Eigentum geschützt. Ohne die vorherige schriftliche Zustimmung von Wisepick Productions B.V. und/oder von dem Dritten, dem die Daten gehören, dürfen Sie den Inhalt des Handbuchs niemals gegen Entgelt vervielfältigen, übertragen, vertreiben, speichern oder zur Verfügung stellen.

Kontaktinformationen

Den Kundendienst erreichen Sie unter: www.wisberghome.com. Wenn Sie sich an unseren Kundendienst wenden, halten Sie bitte die Modellnummer bereit. Sie finden diese Informationen auf dem Typenschild oder auf der Vorderseite dieses Handbuchs.

Wisepick Productions B.V.

Weena 664
3012 CN Rotterdam
Niederlande

DE

1. Über das Gerät

1.1 Beschreibung des Geräts

Der Wisberg WBDR5AW9ML / WBDR5AB9ML Wärmepumpentrockner ist ein Trocknertyp, der eine Wärmepumpe und UV-C-Licht verwendet, um Feuchtigkeit und Bakterien effizient und effektiv aus der Kleidung zu entfernen. Im Gegensatz zu herkömmlichen belüfteten Trocknern, die heiße Luft und Feuchtigkeit an die Außenluft abgeben, wird bei Wärmepumpentrocknern die heiße Luft wiederverwendet, wodurch sie energieeffizienter sind.

Der Wärmepumpentrockner saugt Umgebungsluft an und erwärmt sie über den Wärmetauscher. Die erwärmte Luft wird in die Trommel geleitet, wo sie die Feuchtigkeit aus der Kleidung aufnimmt. Die warme, feuchte Luft wird durch einen Kondensator geleitet und kommt mit einer kalten Oberfläche in Kontakt, wodurch die Feuchtigkeit zu Wasser kondensiert. Das Kondenswasser wird im Wasserbehälter gesammelt (der manuell entleert werden muss) oder kann über den optionalen Ablaufschlauch direkt in einen Abfluss gepumpt werden.

Der Trockner verfügt über eine Fernbedienungsfunktion, mit der Sie das Gerät über Ihr Smartphone bedienen können.

1.2 Bestimmungsgemäße und vorhersehbare unbeabsichtigte Verwendung

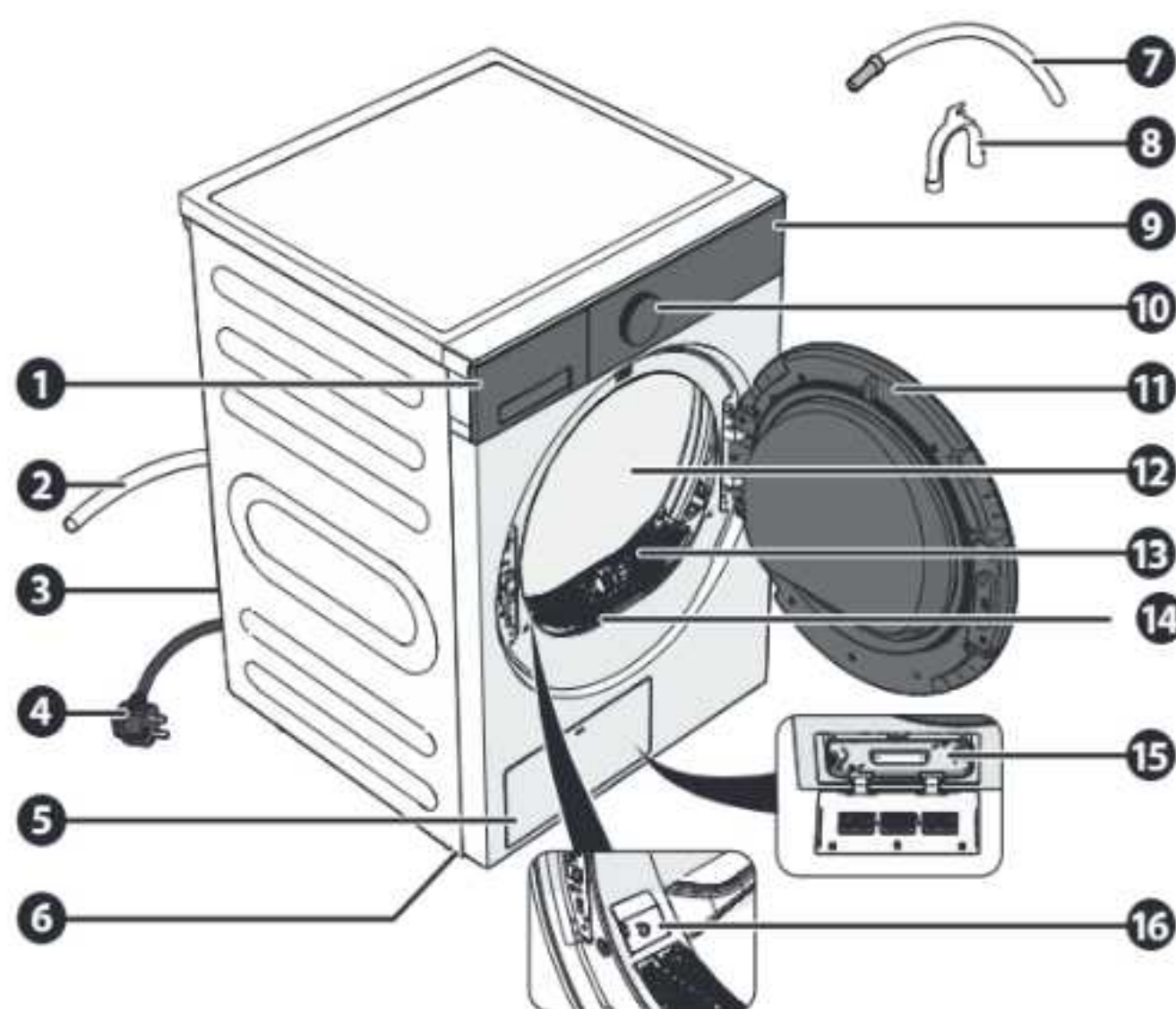
- Dieses Gerät ist nur für den Gebrauch in Innenräumen bestimmt.
- Dieses Gerät ist zum Trocknen von Wäsche bestimmt, die in einer Waschmaschine gewaschen und geschleudert wurde und keine Verunreinigungen oder Waschmittel mehr enthält.
- Dieses Gerät ist nur für den Hausgebrauch bestimmt. Es ist dafür bestimmt, normale Haushaltswäsche für einen Haushalt zu trocknen.
- Dieses Gerät ist nicht als Einbaugerät geeignet.
- Dieses Gerät ist nicht für den gewerblichen Gebrauch oder die gemeinsame Nutzung (z. B. durch mehrere Familien in einem Mehrfamilienhaus) bestimmt.
- Dieses Gerät ist nicht für die Installation an Orten in einer Höhe von 4000 Metern über dem Meeresspiegel oder an instabilen Orten wie Schiffen und Wohnmobilen vorgesehen.

- Jede andere als die in dieser Anleitung beschriebene Verwendung des Geräts gilt als unbeabsichtigte Verwendung und kann zu Sachschäden und immateriellen Schäden bei Ihnen selbst oder anderen, am Gerät, an Ihrem sonstigen Eigentum oder am Eigentum anderer sowie zum Erlöschen der Garantie führen.
- Dieses Gerät darf nicht von Kindern unter 8 Jahren verwendet werden.
- Dieses Gerät ist nicht bestimmt für die Verwendung durch Personen (einschließlich Kindern) mit verminderten physischen, sensorischen oder geistigen Fähigkeiten oder mit einem Mangel an Erfahrung oder Kenntnis, es sei denn, sie stehen unter Aufsicht oder haben von einer für ihre Sicherheit verantwortlichen Person Anweisungen für den Gebrauch des Geräts erhalten.
- Dieses Gerät darf nicht verwendet werden, wenn Kinder unter 3 Jahren anwesend sind, es sei denn, sie werden ständig beaufsichtigt.

DE

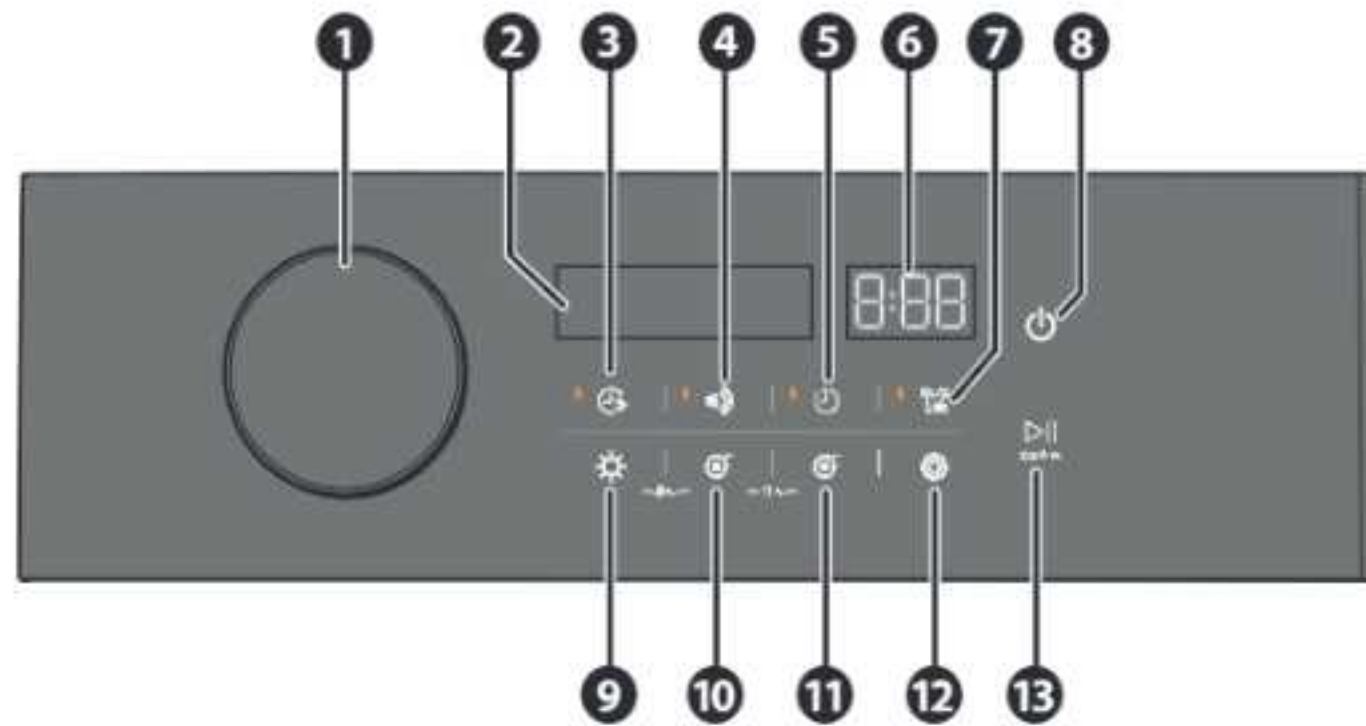
1.3 Hauptbauteile

- 1 Bedienfeld
- 2 Bedienungsknopf
- 3 Tür
- 4 Trommel
- 5 Türfilter
- 6 Türgummi
- 7 Abdeckklappe
- 8 Dampftank
- 9 Wasserbehälter
- 10 Ablaufschlauch
- 11 Luftauslass
- 12 Netzkabel
- 13 Wartungsluke
- 14 Nivellierfüße
- 15 Optionaler Ablaufschlauch mit Anschlussstück
- 16 Schlauchhalter



1.4 Bedienfeld

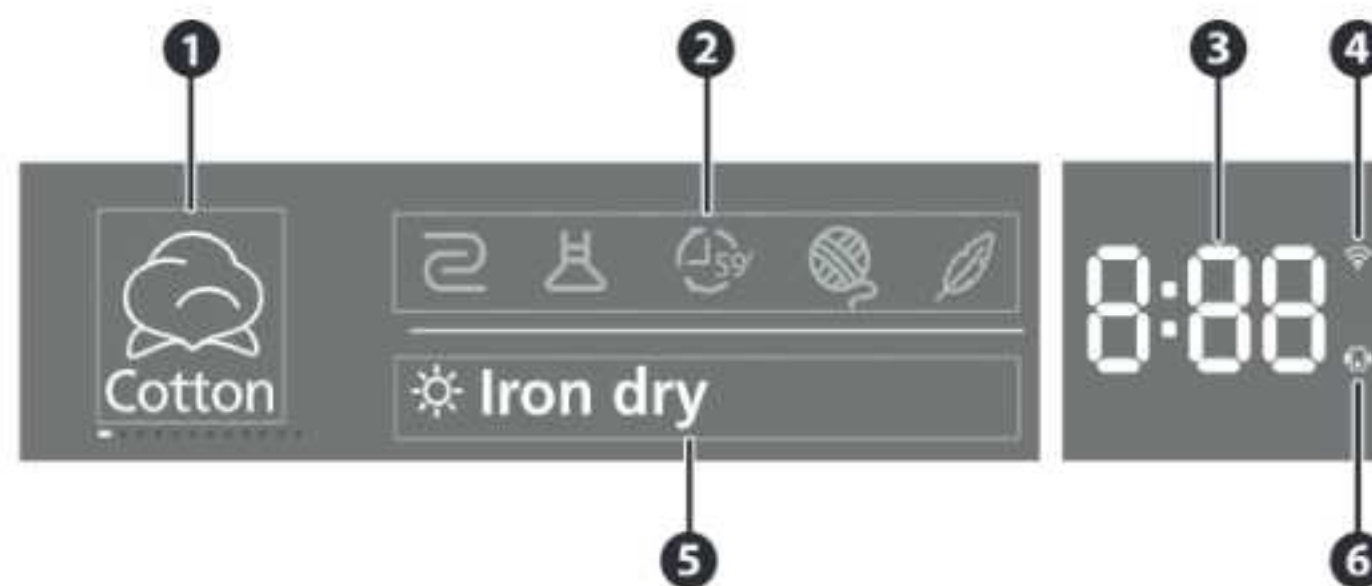
- ❶ Programmwahlrad
- ❷ Display
- ❸ Boost-Taste
- ❹ Dampftaste
- ❺ Startzeit-vorwahl-taste
- ❻ Zahlendisplay
- ❼ Knitterschutz-Taste
- ❽ Ein-/Aus-Taste
- ❾ Taste „Intensität“
- ❿ Taste „Zeit +“
- ⓫ Taste „Zeit -“
- ⓬ Taste „Einstellungen“
- ⓭ Start-/Pause-/Bestätigungstaste



1.5 Display

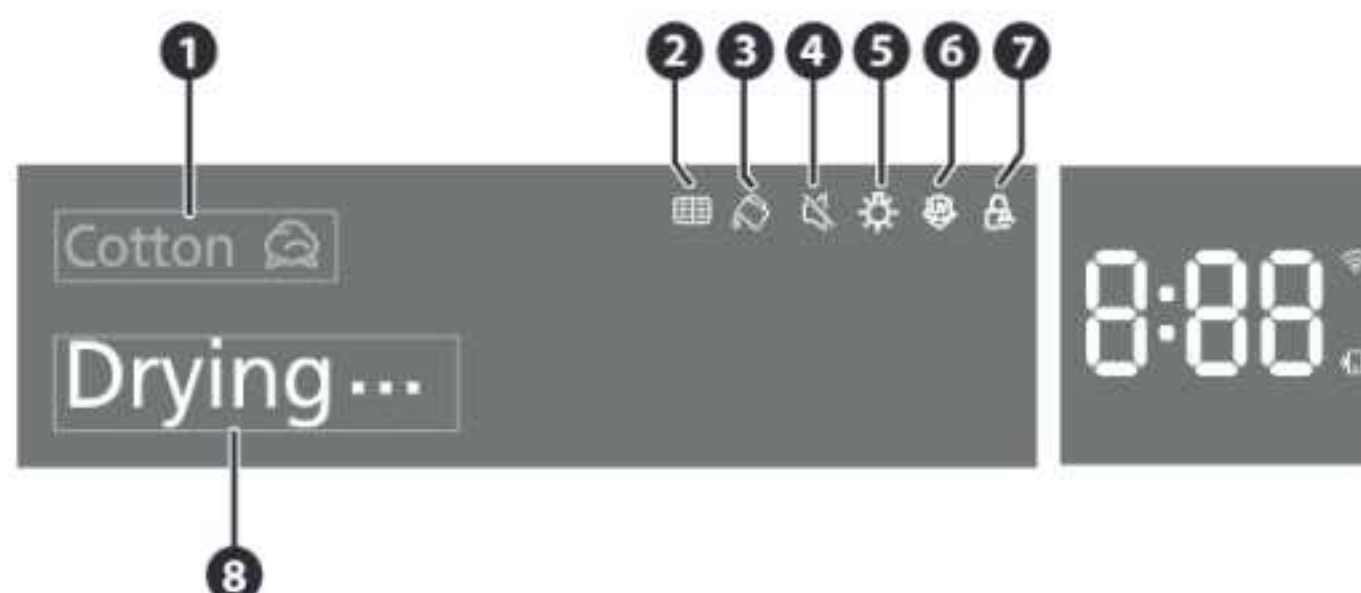
1.5.1 Programmauswahlanzeige

- ❶ Ausgewähltes Programm
- ❷ Zusätzliche Programme
- ❸ Zahlendisplay
- ❹ Funknetzanzeige
- ❺ Standardeinstellungen
- ❻ Fernbedienungsanzeige



1.5.2 Anzeige „Laufendes Programm“

- ❶ Aktuelles Programm
- ❷ Filterreinigungsanzeige
- ❸ Anzeige „Dampftank nachfüllen“
- ❹ Geräushdämpfungsanzeige
- ❺ Anzeige „Aktive Trommelbeleuchtung“
- ❻ UV-Anzeige
- ❼ Anzeige Kindersicherung
- ❽ Aktueller Programmstatus



DE

1.6 Allgemeine Spezifikationen

Artikelnummer	WBDR5AW9ML	WBDR5AB9ML
Farbe	Weiß	Schwarz
Abmessungen (B x H x T)	595 x 850 x 680 mm	
Gewicht	50 kg	
Automatik ja/nein	Automatisch	
Gerätetyp	Freistehender Trockner	
Fassungsvermögen/Füllgewicht	9 kg	
Gewichteter jährlicher Energieverbrauch (AEc)	79 kWh/Jahr	
Energieverbrauch des Standard-ECO-Programms	0,79 kWh	



Artikelnummer	WBDR5AW9ML	WBDR5AB9ML
Gewichtete durchschnittliche Dauer des Standard-ECO-Programms bei Teilbefüllung und vollständiger Befüllung	Voll	539 Min.
	Teilfüllung	180 Min.
Kondensationseffizienzklasse A (am effizientesten) bis G (am ineffizientesten)	B	
Durchschnittliche Kondensationseffizienz des Standard-ECO-Programms	88%	
Energieverbrauch im Modus „Startzeit-Vorwahl“	4 W	
Stromversorgung	220 – 240 V ~ 50 Hz	
Nennleistung	750 W	
Geräuschpegel	60 dB	
Betriebstemperatur	2 °C – 35 °C	
Kältemittel	R290	
CO ₂ e	0,00 t	
Energielabel	A	
Leistungsaufnahme im Aus-Zustand	0,3 W	
WLAN-Angaben:		
WLAN	Kompatibel mit 802.11a/b/g/n 1T1R, 2,4 GHz und 5 GHz	
Frequenz	Kanäle 1 bis 14 bei 2,4 GHz und Kanäle 36 bis 177 bei 5 GHz	
Ausgangsleistung	+17 dBm	

1.7 Typenschild

Die wichtigsten Informationen zum Gerät sind auch auf dem Typenschild zu finden. Das Typenschild befindet sich auf der Rückseite des Geräts.

1.8 Ersatzteile

Ersatzteile sind mindestens bis zu 10 Jahre nach Einführung des Gerätes auf dem Verbrauchermarkt verfügbar. Bitte beachten Sie, dass einige Ersatzteile nur für professionelle Werkstätten verfügbar sind. Zur Bestellung von Ersatzteilen oder für weitere Informationen besuchen Sie bitte: www.wisberghome.com.

1.9 Garantie

Für dieses Gerät gilt eine Garantiezeit von drei Jahren nach dem Kauf. Weitere Informationen zu den Garantiebedingungen finden Sie unter www.wisberghome.com. In jedem Fall müssen Sie den Kaufbeleg mit Kauf- und/oder Lieferdatum vorweisen können, um die Garantie in Anspruch nehmen zu können.

Sollte das Typenschild oder der Aufkleber mit der Seriennummer entfernt, beschädigt oder unleserlich gemacht werden, erlöschen alle Gewährleistungsansprüche in Bezug auf das Gerät unwiderruflich.

DE

2. Installation

Lesen Sie vor der Installation des Geräts den gesamten Inhalt der Sicherheitsbroschüre sorgfältig durch.

2.1 Anforderungen an den Aufstellungsort

Stellen Sie das Gerät an einer Stelle auf, die den folgenden Bedingungen genügt:

- Eine flache, stabile, hitze- und feuchtigkeitsbeständige Oberfläche.
- Bei einem Holzboden sollten Sie darauf achten, dass der Boden fest und stabil ist. Falls erforderlich, verstärken Sie den Boden.
- Umgebungstemperatur zwischen 2 und 35 °C.
- Mindestens 2 cm Abstand auf allen Seiten.
- Nicht im direkten Sonnenlicht aufstellen

- Gut belüftet
- Nicht direkt neben Wärmequellen wie Öfen oder Herden
- Eine geerdete Steckdose im Umkreis von 150 cm.
- Spülensiphon oder Abflussrohr im Umkreis von 150 cm. Wenn ein loses Abflussrohr gewählt wird, sollte es einen Mindestinnendurchmesser von Ø4 cm haben und in einer Höhe von maximal 100 cm verlegt sein.

Fehlen einer oder mehrere der genannten Anschlüsse? Dann ziehen Sie erst einen qualifizierten Techniker hinzu, um die erforderlichen Anschlüsse zu montieren, bevor Sie das Gerät installieren.

2.2 Benötigtes Werkzeug

- Wasserwaage
- Gabelschlüssel M13
- Gabelschlüssel M17

2.3 Die Verpackung entfernen und kontrollieren

WARNUNG!

- Erstickungsgefahr. Kunststoffverpackungen können die Atemwege blockieren, wenn sie über den Kopf oder das Gesicht gestülpt werden. Halten Sie Kunststoffverpackungen immer von Kindern fern. Entsorgen Sie die Verpackung sofort nach dem Auspacken.
1. Entfernen Sie das Verpackungsmaterial des Geräts.
 2. Heben Sie das Gerät mit zwei Personen an und entfernen Sie die Verpackung unter dem Gerät.
 3. Überprüfen Sie, ob das Styropor-Dreieck unter dem Gerät ebenfalls entfernt wurde. Falls nicht, legen Sie das Gerät vorsichtig auf die Seite und entfernen Sie das Styropor-Dreieck.
 4. Holen Sie den Wasserzulaufschlauch aus der Trommel.
 5. Überprüfen Sie den Verpackungsinhalt anhand der Abbildung in Kapitel 1.3 Hauptbauteile.

Sollten Teile fehlen oder beschädigt sein, wenden Sie sich bitte an den Wisberg-Kundendienst: www.wisberghome.com.

2.4 Anschließen des Ablaufschlauchs

Das Kondenswasser wird im Wassertank gesammelt, kann aber auch direkt über einen Ablaufschlauch abgeleitet werden.

Kondenswasser kann auf drei Arten abgeleitet werden:

- mit dem Wassertank (siehe Abschnitt 4.2 Wasserbehälter leeren)
- in einer Spüle (siehe Abschnitt 2.4.1 Kondenswasser in ein Abflussrohr ableiten)
- in einem Abfluss (siehe Abschnitt 2.4.2 Kondenswasser in einen Bodenablauf ableiten)

HINWEIS

- Wenn Sie den Abflussschlauch der Waschmaschine und eines Wäschetrockners an denselben Bodenablauf anschließen möchten, müssen Sie zunächst ein Y-Stück am Abflussrohr anbringen.

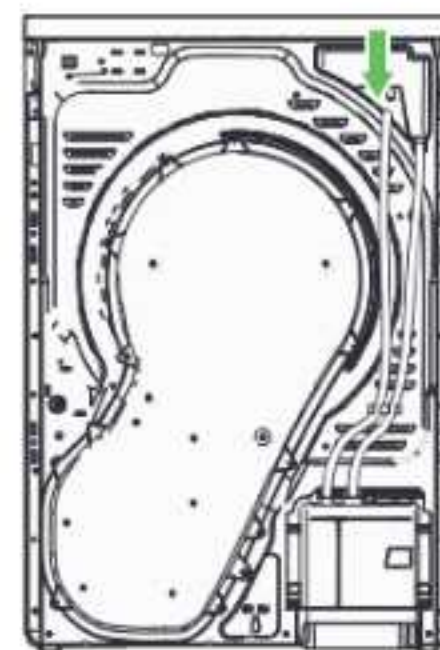
DE

2.4.1 Kondenswasser in ein Abflussrohr ableiten

Um das Kondenswasser in ein Abflussrohr abzuleiten, muss das Abflussrohr die folgenden Anforderungen erfüllen:

- Das Abflussrohr sollte eine maximale Höhe von 80 cm haben.
- Das Abflussrohr sollte nicht weiter als 200 cm vom Trockner entfernt sein.

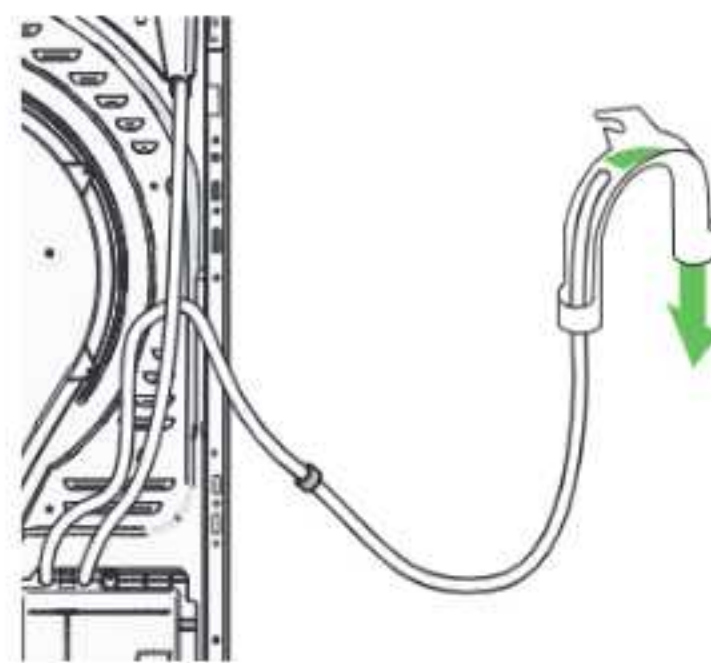
1. Ziehen Sie den oberen Teil des Ablaufschlauchs vom Trockner ab.
2. Stecken Sie den Anschluss des optionalen Ablaufschlauchs in den Ablaufschlauch des Trockners.



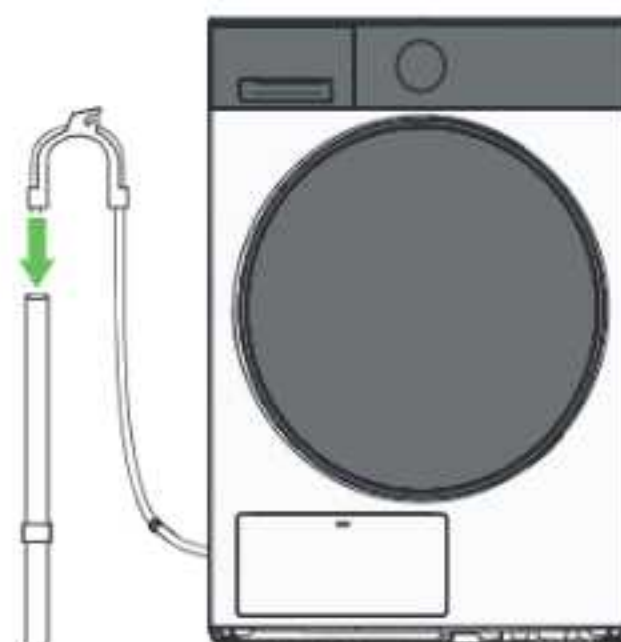
HINWEIS

- Vergewissern Sie sich, dass der Anschluss vollständig in den Abflussschlauch eingesteckt ist, um Lecks zu vermeiden.

3. Stecken Sie den Abflussschlauch in den Schlauchhalter.



4. Stecken Sie den Schlauchhalter mit Abflussschlauch in das Abflussrohr.



DE

HINWEIS

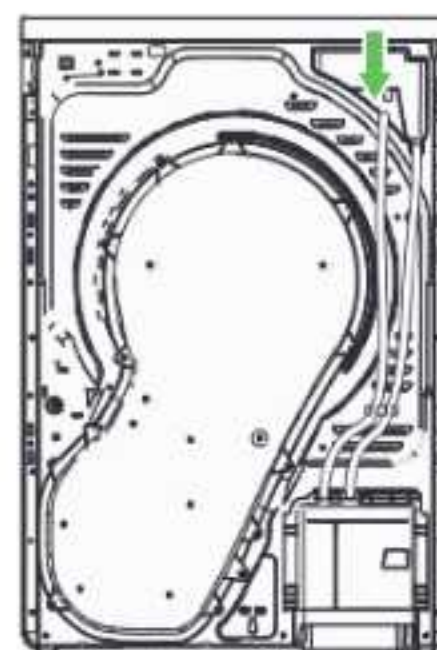
- Stecken Sie den Ablaufschlauch nicht tiefer als 15 cm in den Bodenablauf, um zu verhindern, dass das Wasser während des Abpumpens zurückfließt.
 - Vergewissern Sie sich, dass der Abflussschlauch nicht geknickt ist.
 - Achten Sie darauf, dass der Ablaufschlauch nicht durchhängt, um zu verhindern, dass das Kondenswasser nicht ablaufen kann.
5. Optional: Befestigen Sie den Ablaufschlauch mit einer Schlauchhalterung an der Wand, um Knicke oder Verstopfungen im Ablaufschlauch zu vermeiden.

2.4.2 Kondenswasser in einen Bodenablauf ableiten

Damit das Kondenswasser in einen Abfluss abgeleitet werden kann, muss dieser folgende Anforderungen erfüllen:

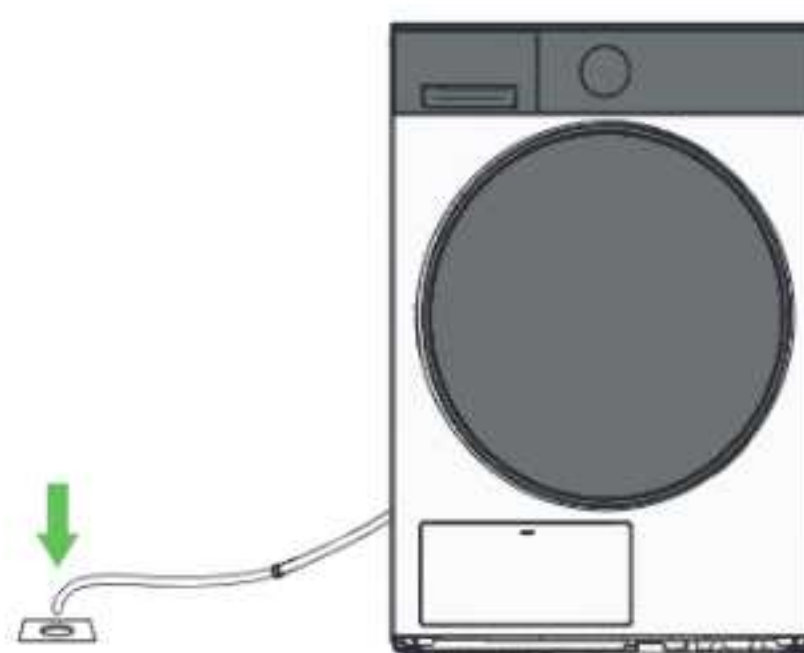
- Der Bodenablauf sollte nicht weiter als 200 cm vom Trockner entfernt sein.

1. Ziehen Sie den oberen Teil des Ablaufschlauchs vom Trockner ab.
2. Stecken Sie den Anschluss des optionalen Ablaufschlauchs in den Ablaufschlauch des Trockners.



HINWEIS

- Vergewissern Sie sich, dass der Anschluss vollständig in den Abflussschlauch eingesteckt ist, um Lecks zu vermeiden.
3. Stecken Sie das Ende des Abflussschlauchs in den Bodenablauf.



DE

HINWEIS

- Führen Sie den Ablaufschlauch nicht tiefer als 15 cm in den Abfluss ein, damit das Wasser beim Abpumpen nicht zurückfließt.
- Vergewissern Sie sich, dass der Abflussschlauch nicht geknickt ist.

2.5 Das Gerät an eine Steckdose anschließen

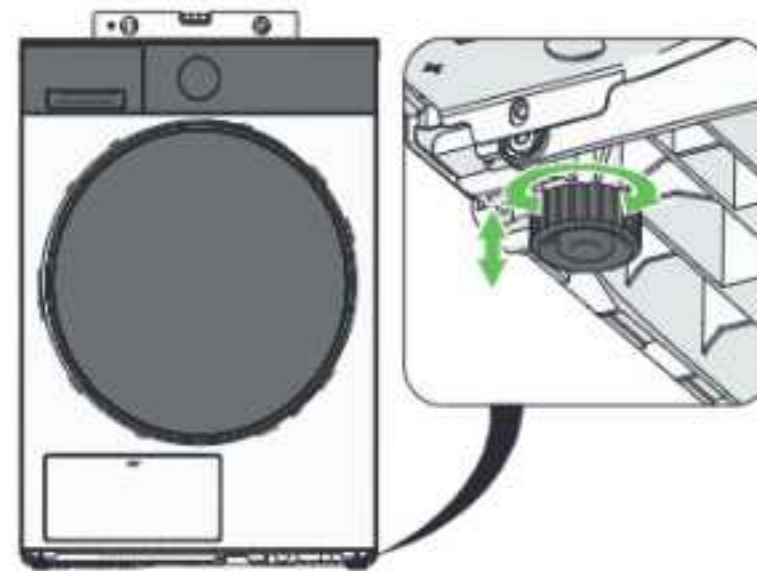
1. Rollen Sie das Netzkabel des Geräts vollständig ab und verlegen Sie es so, dass es keine heißen Teile des Geräts berühren kann.
2. Stecken Sie den Stecker in eine geerdete Steckdose.

2.6 Das Gerät waagrecht aufstellen

1. Schieben Sie das Gerät vorsichtig an seinen Standplatz.
2. Legen Sie eine Wasserwaage auf das Gerät, um zu überprüfen, ob das Gerät waagrecht steht.

Wenn das Gerät nicht waagrecht steht, stellen Sie die Stellfüße ein, damit das Gerät exakt waagrecht steht:

3. Lösen Sie die Schraube des Stellfußes mit einem M17-Gabelschlüssel.
 4. Drehen Sie den Stellfuß hinein oder heraus.
 5. Ziehen Sie die Schraube wieder an.
- Die maximale Höhe der Stellfüße beträgt 5 cm.



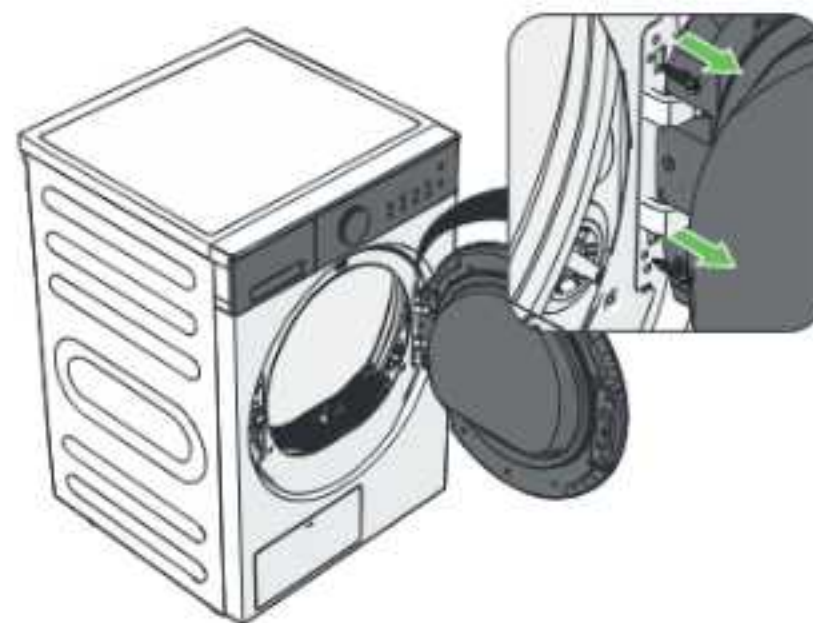
DE

2.7 Wechsel der Türseite

1. Öffnen Sie die Tür des Geräts.
2. Entfernen Sie die 2 Sechskantschrauben an der Innenseite des Türscharniers mit einem M8-Steckschlüssel.

Aufgrund des Klebstoffs im Schraubgewinde kann zum Lösen etwas Kraft erforderlich sein.

3. Heben Sie die Tür leicht an, um sie von der vorderen Metall-Türverkleidung zu lösen.



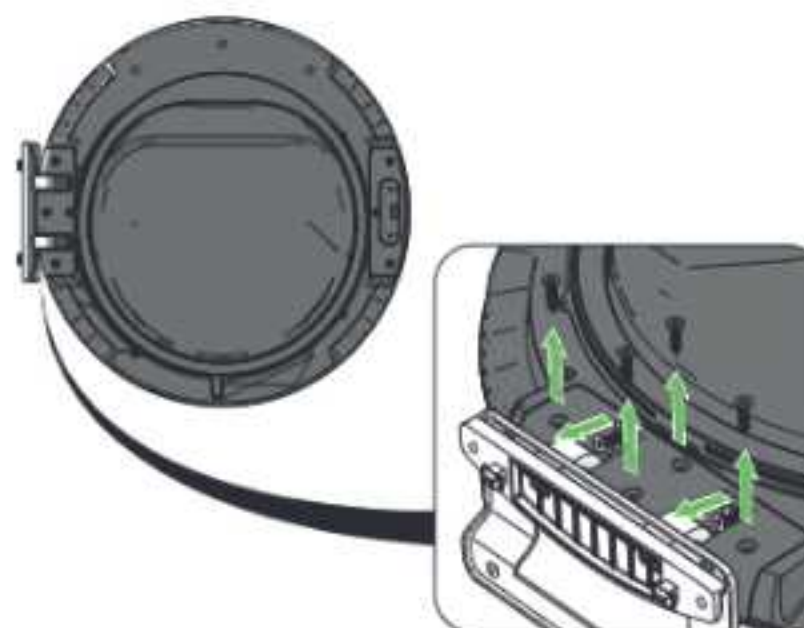
HINWEIS

- Die Tür ist relativ schwer. Heben Sie die Tür immer gemeinsam mit einem Helfer an.
- Nehmen Sie die Tür vorsichtig heraus, damit Sie das Glas nicht anstoßen und es nicht zerbricht.

4. Legen Sie die Tür zum Schutz der Oberfläche mit der flachen Seite nach unten auf ein Baumwolltuch.
5. Entfernen Sie die 3 schwarzen Schrauben an der Innenseite der Türverriegelung mit einem PH2-Schraubendreher.



6. Entfernen Sie die 6 schwarzen Schrauben an der Innenseite des Türscharniers mit einem PH2-Schraubendreher.

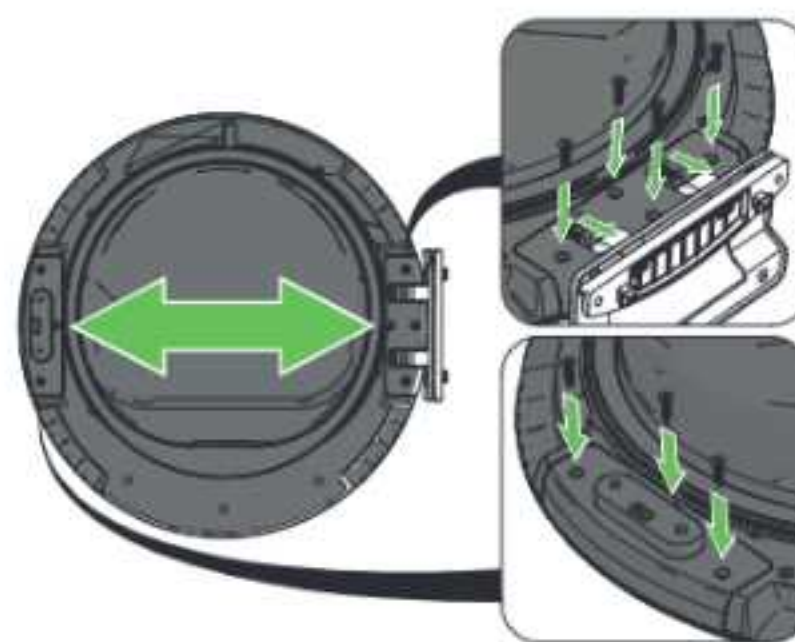


DE

HINWEIS

- Achten Sie auf die Anordnung der Schrauben. Es sind 4 schwarze Schrauben am Teil des Scharniers befestigt, das an der Tür befestigt ist, sowie 2 auf der Seite, wo die Tür geöffnet wird.

7. Bringen Sie das Türscharnier an der früheren Position der Türverriegelung an.
8. Setzen Sie die 6 schwarzen Schrauben in das Türscharnier ein und ziehen Sie sie mit einem PH2-Schraubendreher fest.
9. Bringen Sie die Türverriegelung an der früheren Position des Türscharniers an.
10. Setzen Sie die 3 schwarzen Schrauben in die Türverriegelung ein und ziehen Sie sie mit einem PH2-Schraubendreher fest.

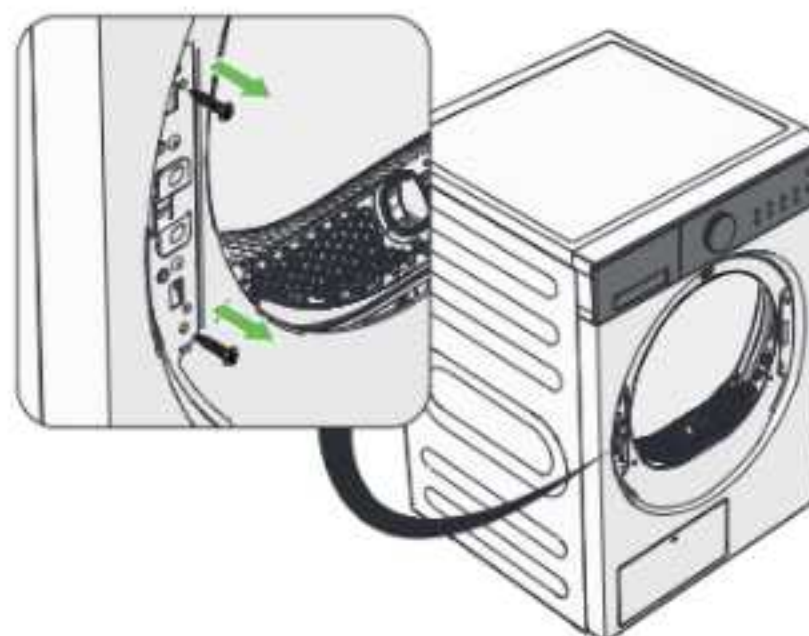


DE

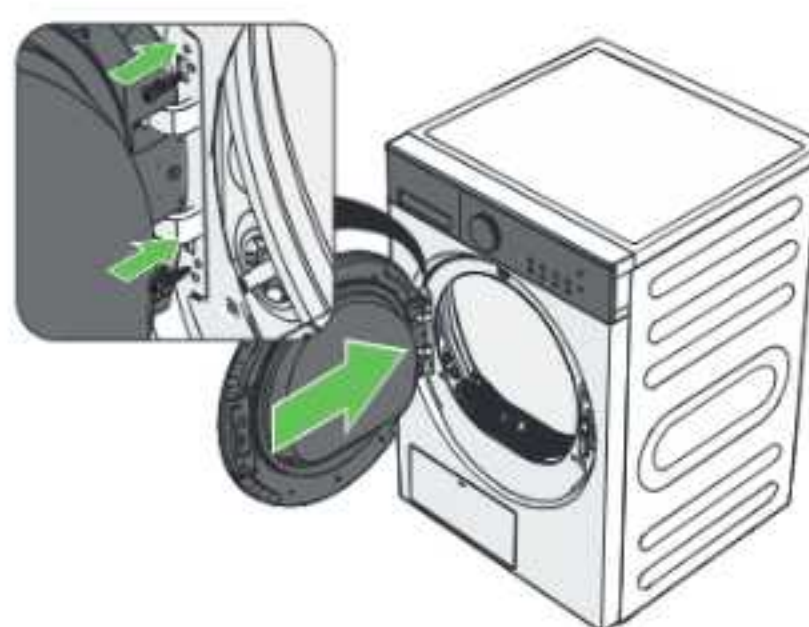
HINWEIS

- Das erforderliche Drehmoment beträgt 1,5 Nm.

11. Entfernen Sie die 2 schwarzen Schrauben an der Zierblende mit einem PH2-Schraubendreher.
12. Entfernen Sie die Zierblende.



13. Hängen Sie die Tür an die gegenüberliegende Stelle ihrer ursprünglichen Position ein.



HINWEIS

- Die Tür ist relativ schwer. Heben Sie die Tür immer gemeinsam mit einem Helfer an.

14. Halten Sie die Tür angehoben und bringen Sie die 2 Sechskantschrauben mit einem M8 mm-Steckschlüssel an.

HINWEIS

- Das erforderliche Drehmoment beträgt 2,5 Nm.
15. Bringen Sie die Zierblende auf der Rückseite der vorderen Metall-Türverkleidung an, setzen Sie die 2 schwarzen Schrauben ein und ziehen Sie sie fest.

HINWEIS

- Das erforderliche Drehmoment beträgt 1,5 Nm.

16. Schließen Sie die Tür des Geräts.

HINWEIS

- Prüfen Sie nach dem Auswechseln, ob das Gerät normal läuft und ob anormale Öffnungs- und Schließgeräusche zu hören sind. Bei Anomalien wenden Sie sich bitte an den Kundendienst.

DE

2.8 Vor der ersten Benutzung

HINWEIS!

- Gefahr der Beschädigung des Kompressors. Nehmen Sie das Gerät niemals unmittelbar nach dem Transport in Betrieb. Lassen Sie das Gerät vor der ersten Inbetriebnahme mindestens 2 Stunden lang aufrecht stehen, damit sich Kältemittel und Öl richtig setzen können.
- Es wird empfohlen, vor der Benutzung des Geräts einmal das Auffrischungsprogramm laufen zu lassen, um eventuelle Rückstände oder Gerüche aus der Herstellung zu entfernen:

1. Prüfen Sie, ob die Trommel leer ist.
2. Öffnen Sie die Tür des Geräts und legen Sie ein paar trockene Tücher in die Trommel.
3. Schließen Sie die Tür.
4. Drücken Sie die Ein-/Aus-Taste, um das Gerät einzuschalten. Das Bedienfeld leuchtet auf.

5. Wählen Sie das Auffrischprogramm mit dem Programmwahlrad.
6. Drücken Sie die Start-/Pause-/Bestätigungstaste, um das Programm zu starten.

Das Programm startet und die numerische Anzeige zeigt die verbleibende Laufzeit an.

7. Wenn der Trockner an einen Abfluss oder ein Abflussrohr angeschlossen ist, prüfen Sie, ob am Ablaufschlauch eine Leckstelle vorhanden ist.
8. Warten Sie, bis das Programm beendet ist und der aktuelle Status des Programms auf dem Display „Zyklus beendet“ anzeigt.
9. Reinigen Sie den Türfilter gemäß den Anweisungen unter „Reinigen des Türfilters“.

HINWEIS

DE

- Der Kompressor und das Kondenswasser erzeugen Geräusche während des Betriebs. Das ist kein Defekt und bei dieser Art von Gerät normal.
- Prüfen Sie während des ersten Trocknungsprogramms, ob Undichtigkeiten vorliegen. Wenn ein Leck auftritt, prüfen Sie, ob der Ablaufschlauch richtig und vollständig angeschlossen ist. Wenn kein Leck vorhanden ist, ist der Ablaufschlauch richtig angeschlossen.

2.9 Verbinden mit der Wisberg-App

1. Laden Sie die Wisberg-App herunter und installieren Sie sie auf Ihrem Smartphone.
2. Öffnen Sie die Wisberg-App, und erstellen Sie ein neues Konto oder melden Sie sich an.
3. Aktivieren Sie Bluetooth auf Ihrem Smartphone.
4. Vergewissern Sie sich, dass die Tür geschlossen ist.
5. Drücken Sie die Ein-/Ausschalttaste.
6. Drehen Sie den Programmwahlknopf, bis das Wisberg-Logo verschwindet, um das Gerät einzuschalten.
7. Drücken Sie die Taste „Einstellungen“ .
8. Navigieren Sie mit dem Programmwahlrad zur Option WLAN.
9. Drücken Sie die Bestätigungstaste , um WLAN auf dem Gerät einzuschalten.
10. Tippen Sie in der App auf das Plus-Symbol in der oberen rechten Ecke des Startbildschirms und wählen Sie „Gerät hinzufügen“.

Die App sucht automatisch nach Bluetooth-Geräten in der Nähe.

11. Wählen Sie Ihr Gerät aus der Liste aus.
12. Folgen Sie den Anweisungen auf dem Bildschirm, um das Gerät mit dem Funknetz zu verbinden.

HINWEIS

- Jedes Mal, wenn das Gerät ausgeschaltet oder die Tür geöffnet wird, ist eine erneute Autorisierung erforderlich. Befolgen Sie dazu die Anweisungen in der App.
1. Halten Sie die Tasten „Zeit +“ ⊕ und „Zeit -“ ⊖ 3 Sekunden lang gedrückt, um das Gerät erneut zu autorisieren.
 2. Folgen Sie den Anweisungen in der App.

2.10 Verwenden der Funktion „Gerät freigeben“

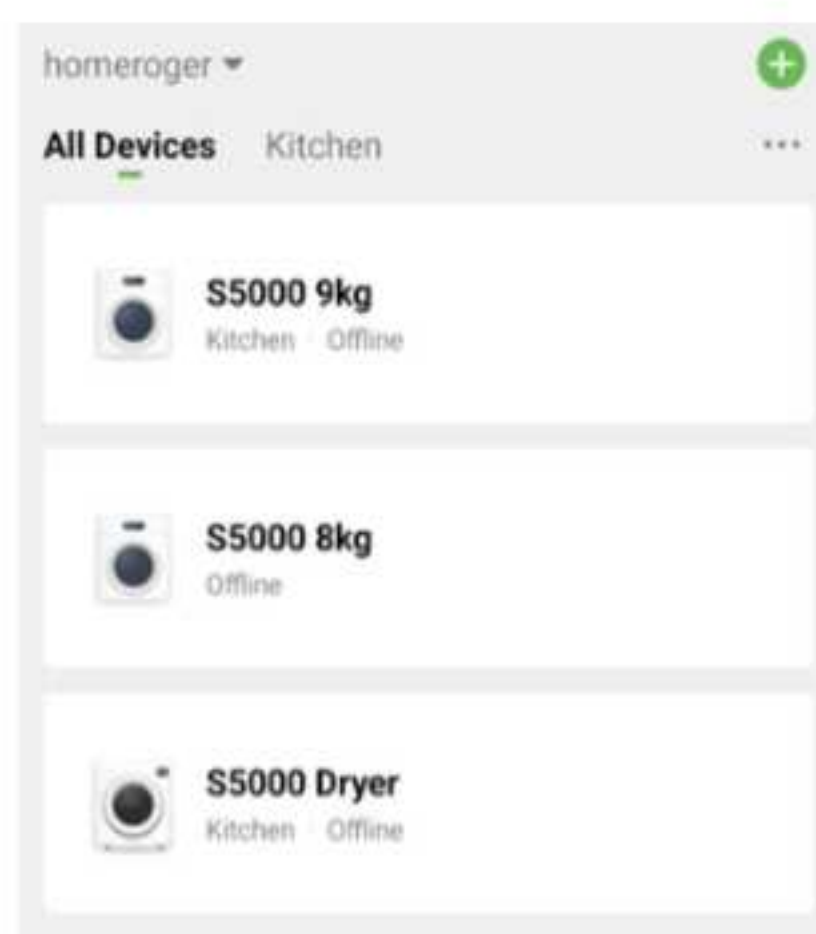
Das Gerät kann nur zu einem primären Wisberg-Konto hinzugefügt werden. Wenn mehrere Benutzer das Gerät über die Wisberg-App bedienen oder überwachen möchten, muss der Hauptbenutzer den Zugriff für andere Benutzer freigeben.

Jeder zusätzliche Benutzer muss die Wisberg-App installieren und ein eigenes Wisberg-Konto anlegen. Das Gerät kann nicht separat zu mehreren Konten hinzugefügt werden.

Mit der Funktion „Gerät freigeben“ kann der Hauptbenutzer anderen Benutzern Zugriff gewähren. Jedes Gerät kann von bis zu 20 Benutzern gemeinsam genutzt werden.

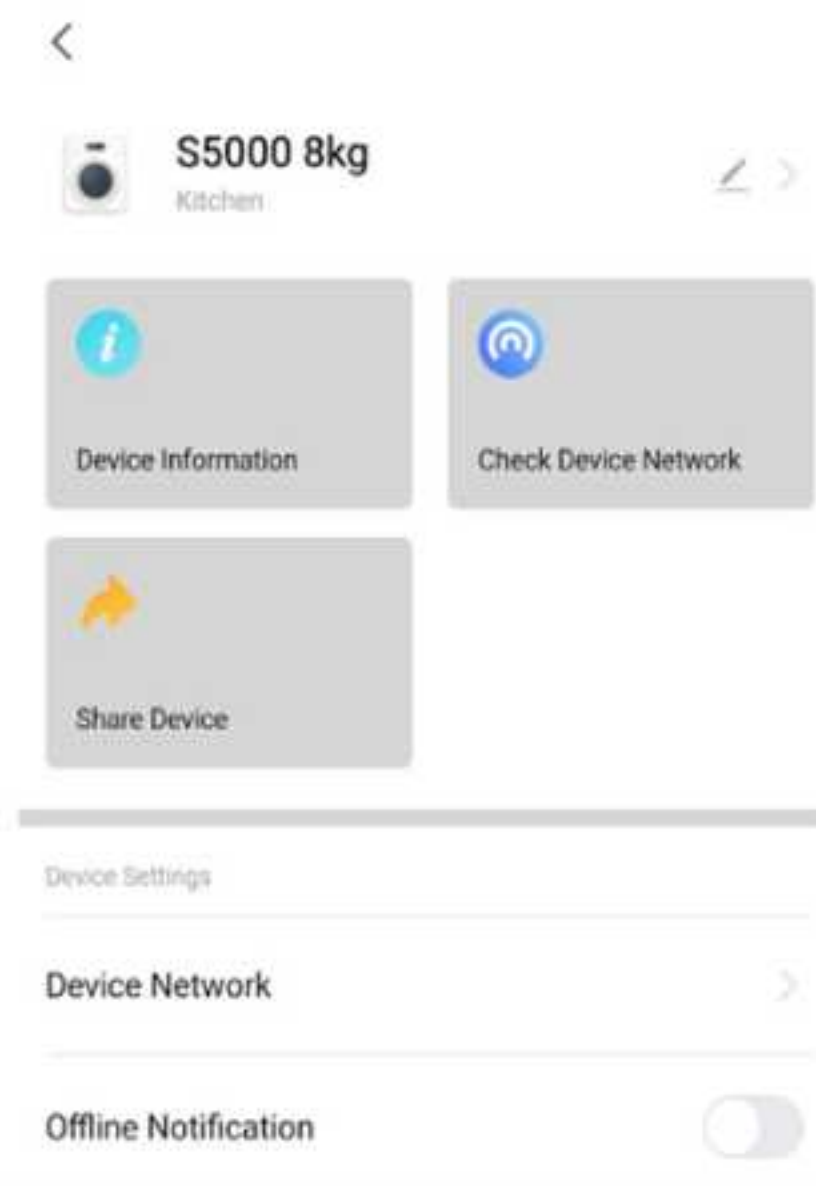
So geben Sie das Gerät frei:

1. Öffnen Sie die Wisberg-App.
2. Gehen Sie zur Startseite.
3. Wählen Sie das Gerät aus, das Sie freigeben möchten.
4. Tippen Sie auf der Geräte-UI-Seite auf die drei Punkte in der oberen Ecke, um die Seite „Gerät bearbeiten“ zu öffnen.

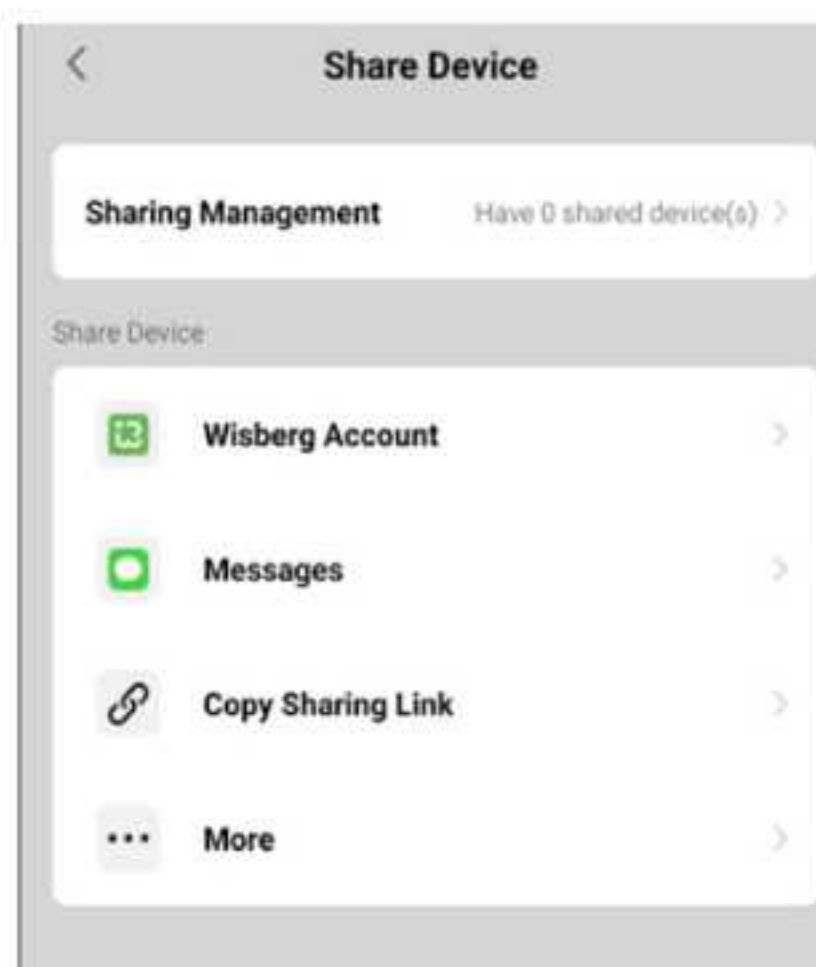


DE

5. Wählen Sie „Gerät freigeben“.



6. Wählen Sie eine der vier verfügbaren Freigabemethoden, um den Gerätelink an einen anderen Benutzer zu senden.



Sobald das Gerät geteilt ist, können alle freigegebenen Benutzer den Status des Geräts einsehen. Alle Steuerelemente und Einstellungen werden nutzerübergreifend synchronisiert, und jede von einem Nutzer vorgenommene Änderung ist sofort für alle anderen gemeinsamen Nutzer sichtbar.






3. Verwendung

Bevor Sie das Gerät in Betrieb nehmen, lesen Sie bitte den gesamten Inhalt der Sicherheitsbroschüre sorgfältig durch.

3.1 Das Gerät laden

HINWEIS!

- Gefahr der Beschädigung des Geräts oder der Wäsche durch Trocknen ungeeigneter Gegenstände. Trocknen Sie immer nur Kleidungsstücke und Textilien, die für den Trockner geeignet sind. Befolgen Sie stets die Anweisungen auf den Pflegeetiketten von Kleidung und Textilien:

Symbol	Beschreibung
	Zeigt an, dass das Kleidungsstück <ul style="list-style-type: none">• unbedenklich in den Wäschetrockner gegeben werden kann.• im Allgemeinen auf jeder Heizstufe getrocknet werden kann.
	Zeigt an, dass das Kleidungsstück <ul style="list-style-type: none">• unbedenklich in den Wäschetrockner gegeben werden kann.• nur bei einer niedrigen Heizstufe getrocknet werden darf. Höhere Heizstufen können Kleidungsstücke mit diesem Symbol beschädigen oder einlaufen lassen.
	Zeigt an, dass das Kleidungsstück <ul style="list-style-type: none">• unbedenklich in den Wäschetrockner gegeben werden kann.• nur bei einer niedrigen oder mittleren Heizstufe getrocknet werden darf. Höhere Heizstufen können Kleidungsstücke mit diesem Symbol beschädigen oder einlaufen lassen.
	Zeigt an, dass das Kleidungsstück nicht im Wäschetrockner getrocknet werden sollte.

DE

1. Bereiten Sie den Waschgang vor:
 - a. Lesen Sie die Trockenhinweise auf den Etiketten.
 - b. Sortieren Sie die gewaschene Wäsche nach Stoffen und spezifischen Trockenvorschriften.
 - c. Binden Sie Schnürsenkel oder andere längliche Textilteile zusammen.
 - d. Schließen Sie Gürtel, Reißverschlüsse und Knöpfe.
 - e. Stecken Sie kleine Kleidungsstücke in ein Wäschenetz.
 - f. Drehen Sie die Kleidungsstücke auf links, um Flusen und Ausbleichen zu vermeiden.
2. Füllen Sie das Gerät. Das Füllgewicht für das jeweilige Programm entnehmen Sie bitte dem Abschnitt 3.3.
3. Schließen Sie die Tür.

DE

HINWEIS

- Für eine optimale Energieeinsparung: Füllen Sie das Gerät immer bis zum maximalen Fassungsvermögen des Trockenprogramms.
- Achten Sie darauf, dass die Wäsche in der Waschmaschine gründlich geschleudert wurde, damit sie möglichst wenig Wasser enthält. Das verkürzt die Trockendauer und spart Energie.

3.2 Ein- und Ausschalten des Geräts

WARNUNG!

- Brandgefahr durch heiße Wäsche, die im Gerät zurückgelassen wurde. Schalten Sie das Gerät niemals aus, bevor das Programm beendet ist, es sei denn, der Wäschetrockner wird sofort entleert und die Wäsche zum Abkühlen ausgebreitet. Wenn Sie das Gerät ausschalten, bevor das Programm beendet ist, und Wäsche im Gerät lassen, kann sie überhitzen und in Brand geraten.

1. Drücken Sie die Ein-/Aus-Taste, um das Gerät einzuschalten. Das Bedienfeld leuchtet auf.
2. Drücken Sie die Ein-/Aus-Taste erneut, um das Gerät auszuschalten. Das Bedienfeld verdunkelt sich.

HINWEIS

- Nach 10 Minuten Inaktivität schaltet sich das Bedienfeld automatisch aus, um Energie zu sparen.

3.3 Das Trocknungsprogramm starten

VORSICHT!

- Gefahr von Verbrennungen durch heiße Oberflächen oder austretenden Dampf. Öffnen Sie die Gerätetür erst, wenn das Programm beendet ist. Das Gerät kann heiß sein, und beim Öffnen der Tür kann heißer Dampf austreten, bevor das Programm beendet ist.

1. Wählen Sie das gewünschte Programm mit dem Programmwahlrad. Das Bedienfeld leuchtet auf.
2. Passen Sie das Programm gegebenenfalls an, siehe Abschnitt 3.4 für die Möglichkeiten.
3. Drücken Sie die Start-/Pause-/Bestätigungstaste, um das Programm zu starten.

Das Programm startet und die numerische Anzeige zeigt die verbleibende Laufzeit an.

HINWEIS

- Wenn die Startzeit-Vorwahl eingestellt ist, leuchtet die Anzeige „Startzeit-Vorwahl“ auf und die numerische Anzeige zeigt die verbleibende Zeit bis zum Programmstart an.
- Der Kompressor und das Kondenswasser erzeugen Geräusche während des Betriebs. Das ist kein Defekt und bei dieser Art von Gerät normal.

In der folgenden Tabelle sind die Programme und die zugehörigen Informationen aufgeführt.

* Die mit einem Sternchen (*) gekennzeichneten Programme sind nicht am Gerät auswählbar und können nur über die Wisberg-App ausgewählt werden.

DE



Pro-gramm	Funktion	Füllge-wicht	Dauer (Stun-den:Minuten)	Mögliche Anpassungen
ECO	Zum vollständigen Trocknen ein- oder mehr-lagiger Baum-wollwäsche vor dem sofortigen Tragen.	9,0 kg	3:20	Knitterschutz
Baum-wolle	Zum vollständigen Trocknen einlagiger Baumwollwä-sche zum sofor-tigen Aufräu-men.	9,0 kg	2:15	Boost Intensität Knitterschutz UV
Mischen	Zum Trocknen einer Mischung aus syntheti-schen Textilien und Baumwoll-textilien.	6,0 kg	2:30	Boost Intensität Knitterschutz UV
Synthe-tisch	Zum Trocknen von dünnen, synthetischen Textilien, die nicht gebügelt werden müssen, z. B. pflegeleichte Hemden, Babykleidung und Socken.	2,5 kg	1:30	Boost Intensität Knitterschutz UV Dampf
Schnell trocknen	Zum schnellen Trocknen kleinerer Mengen dünner synthetischer Kleidung und zur Reduzierung von Falten. Hängen Sie die Kleidungsstücke sofort nach dem Programm auf, um Knitterfalten zu vermeiden.	3,0 kg	0:59	Knitterschutz Dampf

Pro-gramm	Funktion	Füllge-wicht	Dauer (Stun-den:Minuten)	Mögliche Anpassungen
Wolle	Zur zusätzlichen Trocknung von maschinen-waschbaren Wollkleidungs-stücken.	1,0 kg	3:30	Zeit +/-
Empfind-lich	Zum Trocknen empfindlicher Stoffe bei geringer Intensität.	1,0 kg	1:25	Intensität Knitterschutz UV
Babyklei-dung	Zum Trocknen kleiner Men-gen Babyklei-dung.	1,0 kg	1:30	Boost Intensität Knitterschutz UV
Hemden	Zum Trocknen von Hemden und Blusen, bis sie schranktrocken sind. Um Knitterfalten zu vermeiden, hängen Sie die Kleidungsstücke nach dem Programm auf oder bügeln Sie sie sofort.	1,0 kg	1:00	Boost Intensität Knitterschutz UV Dampf
Sport	Zum Trocknen von bügel-freier Sportbe-leidung und Funktionstexti-lien aus dünnem Polyester.	3,0 kg	1:55	Boost Intensität Knitterschutz UV

DE

DE

Pro-gramm	Funktion	Füllge-wicht	Dauer (Stun-den:Minuten)	Mögliche Anpassungen
Auffri-schen	Zur Auffrischung von Kleidung, die lange Zeit in einem geschlossenen Raum gelagert wurde, oder zur Beseitigung von Gerüchen.	2,0 kg	0:30	Zeit +/- Knitterschutz
Trock-nungszeit	Zum Trocknen von vorgetrockneter oder leicht feuchter Wäsche. Auch für Einzelstücke oder zum Trocknen dünner Stoffe geeignet. Das Programm kann zwischen 10 und 150 Minuten eingestellt werden.	- kg	0:10	Zeit +/- Knitterschutz
Bettwä-sche*	Zum Trocknen von Bettlaken, Bettbezügen und anderen großen Gegenständen.	5,0 kg	2:30	Boost Intensität Knitterschutz UV
Jeans*	Zum Trocknen von Jeans oder Freizeitkleidung, die in der Waschmaschine mit hoher Geschwindigkeit geschleudert wird.	4,0 kg	2:40	Boost Intensität Knitterschutz UV

Programm	Funktion	Füllgewicht	Dauer (Stunden:Minuten)	Mögliche Anpassungen
Outdoor*	Zum Trocknen von Sportbekleidung und dünnen Textilien aus Polyester, die nicht gebügelt werden.	2,0 kg	1:40	Intensität Knitterschutz
Bettdecke*	Zum Trocknen von Daunenartikeln, wie Daunenjacken, Daunenwesten, Daunenhosen und dünnen Bettdecken.	1,5 kg	2:00	Boost Intensität Knitterschutz UV
Wasserdichte Jacke*	Zur Entfernung von Staub, Gerüchen und Falten. Für einzelne Jacken geeignet.	2,0 kg	1:40	Intensität Knitterschutz UV

DE

3.4 Einstellen des Trocknungsprogramms

1. Drehen Sie das Programmwahlrad, um ein Waschprogramm auszuwählen.
2. Drücken Sie eine Funktionstaste, um das Waschprogramm einzustellen.

HINWEIS

- Nicht alle Funktionen sind für jedes Programm verfügbar. Die zu wählenden Programme können Sie der Tabelle entnehmen.




Bezeichnung	Symbol	Mögliche Optionen	Beschreibung
Boost		An Aus	Diese Option verkürzt die aktive Trocknungszeit. Empfohlen für leicht feuchte Wäsche und kleine Wäschemengen. Drücken Sie die Boost-Taste, um ein ausgewähltes Programm zu verkürzen. Die Programmanzeige leuchtet auf. Die numerische Anzeige zeigt die neue Dauer des Programms an.
Intensität		Bügeltrocknen Schranktrocknen Extra trocken	Drücken Sie die Taste „Intensität“ wiederholt, um zwischen den drei Modi zu wechseln. Die Trocknungsstufe kann nur vor Beginn eines Programms gewählt werden. Wenn der Dampf eingeschaltet ist, kann die Intensität nicht gewählt werden.
Dampf		An Aus	Drücken Sie die Dampftaste, um dem Trocknungsprogramm zusätzlich Dampf zuzuführen. Die Programmanzeige leuchtet auf. Wenn eine Intensität ausgewählt ist, kann der Dampf nicht eingeschaltet werden.
Zeit +/-		10-Minuten-Schritte	Mit dieser Funktion kann die Dauer des gewählten Programms geändert werden.
Knitterschutz		Aus 30 – 60 – 90 – 120 Minuten	Diese Option verhindert, dass die Wäsche nach Beendigung des Trocknungsprogramms knittert. Der standardmäßige Knitterschutzzyklus ist auf 30 Minuten eingestellt. Die Wäsche kann bei laufender Knitterschutzfunktion entnommen werden.




Bezeichnung	Symbol	Mögliche Optionen	Beschreibung
Startzeitvorwahl		Aus 1:00 bis 24:00	<p>Mit dieser Funktion können Sie den Start eines Waschprogramms verzögern.</p> <ol style="list-style-type: none">1. Drücken Sie die Timer-Taste mehrmals, um die gewünschte Zeit bis zum Start einzustellen. Die Programmanzeige leuchtet auf. Die numerische Anzeige zeigt die Zeit bis zum Start in Stunden an.2. Drücken Sie die Start-/Pause-/Bestätigungstaste. Das Waschprogramm wird nach der eingestellten Zeit gestartet. Startvorwahl löschen: Bevor das Trocknungsprogramm startet, halten Sie die Timer-Taste oder die Ein-/Aus-Taste drei Sekunden lang gedrückt, bis auf dem Display „OFF“ angezeigt wird. Wenn das Trocknungsprogramm bereits gestartet ist, drücken Sie die Start-/Pause-/Bestätigungstaste und wählen Sie ein neues Programm.

DE







3.5 Andere Funktionen

Bezeichnung	Symbol	Beschreibung
Kindersicherung		<p>Die Kindersicherung deaktiviert alle Tasten auf dem Display, mit Ausnahme der Ein-/Aus-Taste. So aktivieren Sie die Kindersicherung:</p> <ol style="list-style-type: none">1. Halten Sie die Tasten „Intensität“ und „Zeit verlängern“ 3 Sekunden lang gedrückt. Die Anzeige „Kindersicherung“ leuchtet auf dem Display.2. Um die Kindersicherung zu deaktivieren, halten Sie die Tasten „Intensität“ und „Zeit verlängern“ erneut 3 Sekunden lang gedrückt. <p>Die Kindersicherung ist aktiv, solange das Gerät an eine geerdete Steckdose angeschlossen ist.</p>

DE

Bezeichnung	Symbol	Beschreibung
Fernbedienung		<p>Mit der Fernbedienungsfunktion können Sie über die Wisberg-App zusätzliche Waschprogramme auswählen.</p> <p>HINWEIS</p> <ul style="list-style-type: none"> • Stellen Sie sicher, dass das Gerät mit der Wisberg-App verbunden ist, siehe Abschnitt 2.9. So starten Sie ein Waschprogramm über die Wisberg-App: <ol style="list-style-type: none"> 1. Drehen Sie das Programmwahlrad willkürlich, um ein Programm auszuwählen. 2. Halten Sie sowohl die Taste „Zeit verlängern“ als auch die Taste „Zeit verkürzen“ 3 Sekunden lang gedrückt, bis das Fernbedienungssymbol aufleuchtet, um den Fernbedienungsstatus zu aktivieren. Das Gerät kann nun Befehle von Ihrem Telefon empfangen. 3. Öffnen Sie die Wisberg-App. 4. Wählen Sie ein Programm Ihrer Wahl und starten Sie es aus der Ferne über die Wisberg-App. Die Tür wird verriegelt. Die Fernbedienungsfunktion schaltet sich automatisch aus, wenn die Tür geöffnet wird oder das Trocknungsprogramm beendet ist. Schalten Sie den Fernbedienungsstatus jedes Mal ein, wenn Sie die Fernbedienungsfunktion verwenden wollen.

DE

Bezeichnung	Symbol	Beschreibung
Einstellungen		<p>So passen Sie die Einstellungen an:</p> <ol style="list-style-type: none"> 1. Drücken Sie die Taste „Einstellungen“, um die Anzeige der Einstellungen zu öffnen. 2. Drehen Sie das Programmwahlrad, um durch die Optionen zu blättern. Die gewählte Option erscheint größer auf dem Display. 3. Wählen Sie eine Option mit der Start-/Pause-/Bestätigungstaste. 4. Drücken Sie die Taste „Einstellungen“ oder drehen Sie den Programmknopf, um die Einstellung zu ändern. Die Anzeige des ausgewählten Einstellungsindikators wird auf dem Display angezeigt. 5. Bestätigen Sie, indem Sie die Start-/Pause-/Bestätigungstaste drücken. 6. Drücken Sie die Taste „Einstellungen“, um zur Standardanzeige zurückzukehren. <p>Die Optionen sind:</p>
		<p>WLAN: Drücken Sie die Taste „Einstellungen“, um das WLAN ein- oder auszuschalten.</p> <p>HINWEIS</p> <ul style="list-style-type: none"> • Eine aktivierte WLAN-Verbindung führt zu einem höheren Energieverbrauch des Geräts.
		Stummschaltung: Display-Töne ausschalten
		UV: Schalten Sie die UV-Licht-Funktion ein, um Keime in der Trommel zu reduzieren.
		Trommelbeleuchtung: Schalten Sie die Funktion „Trommelbeleuchtung“ ein. Wenn sie eingeschaltet ist, leuchtet sie auf, wenn die Taste gedrückt wird oder die Tür geöffnet ist.
		Sprache: Sprache auf dem Display ändern

3.6 Pausieren eines Trocknungsprogramms

Programm pausieren:

1. Drücken Sie die Start-/Pause-/Bestätigungstaste.
2. Warten Sie, bis die Trommel zum Stillstand gekommen ist.

Die Tür kann nun geöffnet werden.

So starten Sie das Programm neu:

1. Schließen Sie die Tür.
2. Drücken Sie erneut die Start-/Pause-/Bestätigungstaste, um das Programm fortzusetzen.

3.7 Abbrechen eines Trocknungsprogramms

WARNUNG!

- Brandgefahr durch heiße Wäsche, die im Gerät zurückgelassen wurde. Schalten Sie das Gerät niemals aus, bevor das Programm beendet ist, es sei denn, der Wäschetrockner wird sofort entleert und die Wäsche zum Abkühlen ausgebreitet. Wenn Sie das Gerät ausschalten, bevor das Programm beendet ist, und Wäsche im Gerät lassen, kann sie überhitzen und in Brand geraten.

Programm abbrechen:

1. Drücken Sie die Ein-/Aus-Taste, um das Gerät auszuschalten. Das Display verdunkelt sich.
2. Drücken Sie die Ein-/Aus-Taste, um das Gerät einzuschalten.

Das Display leuchtet auf.

Das Programm wurde abgebrochen.

3.8 Das Ende eines Programms

Nach Beendigung des Waschprogramms leuchtet eine rote LED und auf dem Display erscheint „Zyklus beendet“.

HINWEIS

- Der Wäschetrockner wird regelmäßig weitergedreht, um Faltenbildung zu vermeiden.
1. Drücken Sie die Ein-/Ausschalttaste. Das Display verdunkelt sich.
 2. Nehmen Sie die Wäsche aus dem Trockner.
 3. Reinigen Sie den Türfilter (siehe Kapitel 4.3).

4. Leeren Sie nötigenfalls den Wassertank (siehe Kapitel 4.2 Wasserbehälter leeren).
5. Um Gerüche zu vermeiden, lassen Sie die Gerätetür offen, damit die Trommel trocknen kann.

HINWEIS

- Reinigen Sie nach jedem Programm den Türfilter und leeren Sie den Wasserbehälter, um die Trockendauer zu verkürzen und den Energieverbrauch zu minimieren.

Pro-gramm	Füllge-wicht	Restliche Feuchtigkeit	Trocken-zeit	Stromver-brauch	U/min
ECO	9,0 kg	0%	4:59	1,25 kWh	1000 U/ min
	4,5 kg	0%	3:00	0,65 kWh	1000 U/ min
Baum-wolle Extra	9,0 kg	-3%	4:00	2,50 kWh	1000 U/ min
	4,5 kg	-3%	2:50	1,40 kWh	1000 U/ min
Baum-wolle bügel-trocken	9,0 kg	10%	2:50	1,60 kWh	1000 U/ min
	4,5 kg	10%	2:10	0,90 kWh	1000 U/ min
Synthe-tik Extra	2,5 kg	0%	1:40	0,90 kWh	800 U/ min
Syn-thetik schrank-trocken	2,5 kg	2%	1:30	0,75 kWh	800 U/ min
Wolle	1,0 kg	6%	3:30	1,60 kWh	k.a.

DE

4. Reinigung und Wartung

Lesen Sie vor Wartung und Reinigung des Geräts den gesamten Inhalt des Sicherheitshandbuchs sorgfältig durch.

4.1 Allgemeine Reinigung

WARNUNG!

- Gefahr eines (tödlichen) Stromschlages durch Kontakt mit Feuchtigkeit. Gießen Sie niemals Wasser über das Gerät.
 - Stromschlaggefahr durch Kontakt mit spannungsführenden Teilen. Ziehen Sie stets den Netzstecker aus der Steckdose, bevor Sie das Gerät reinigen oder Wartungsarbeiten durchführen.
1. Reinigen Sie die Außenseite des Geräts mit einem weichen Tuch und einem verdünnten, nicht scheuernden Reinigungsmittel.
 2. Trocknen Sie die Außenseite des Geräts mit einem weichen, trockenen Tuch ab.
 3. Entfernen Sie nach jedem Trocknungsprogramm Flusen und Flecken mit einem leicht feuchten Tuch von der Tür und dem Türgummi.
 4. Entfernen Sie nach jedem Trocknungsvorgang Münzen, Knöpfe und andere Gegenstände aus dem Türgummi.

HINWEIS

- Reinigen Sie die Tür und den Türgummi nach jedem Trocknungsprogramm, um Flusen und Flecken zu entfernen. Wenn sich Flusen ansammeln, können Undichtigkeiten entstehen.

4.2 Wasserbehälter leeren

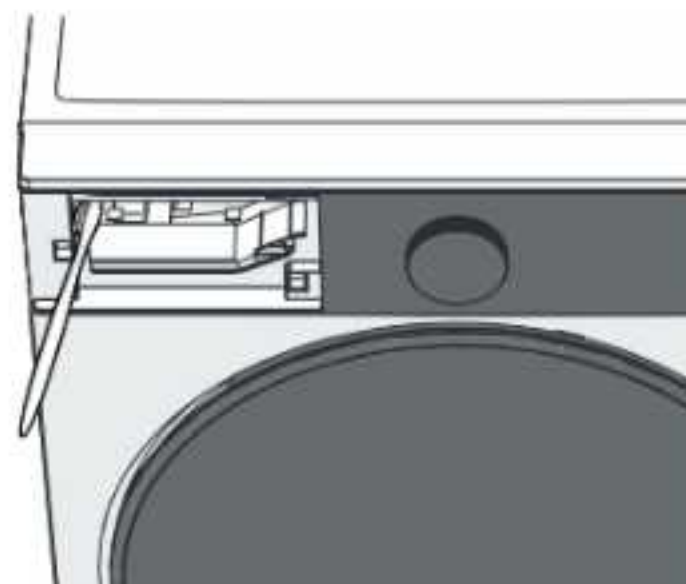
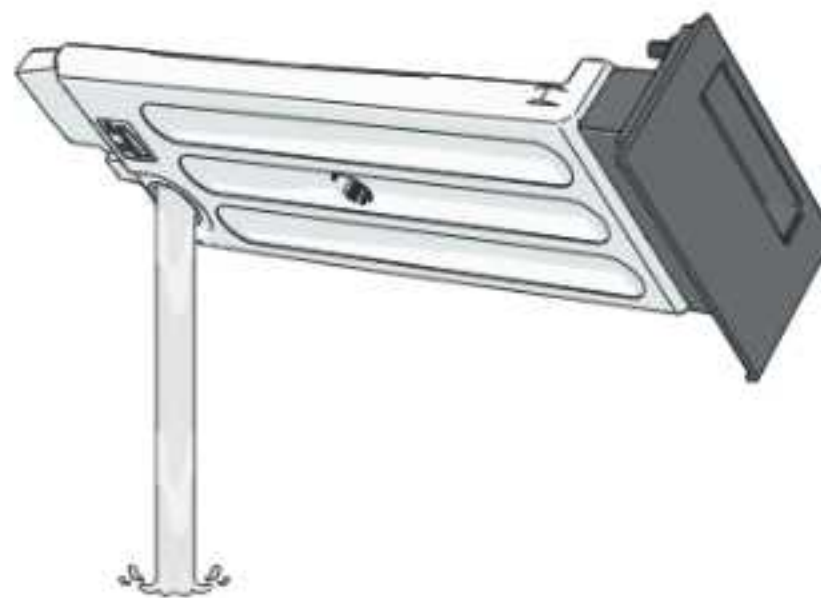
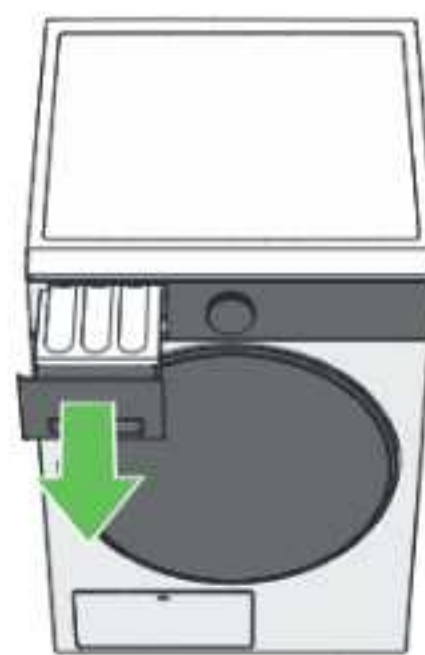
Der Wassertank muss nach jedem Trocknungszyklus geleert werden. Wenn der Wassertank während eines Programms voll ist und geleert werden muss, wird das Programm unterbrochen und auf dem Display erscheint „Wassertank leeren“.

DE



Entleeren des Wasserbehälters:

1. Ziehen Sie den Wasserbehälter heraus und halten Sie ihn mit beiden Händen fest.
2. Kippen Sie den Wasserbehälter über dem Waschbecken aus, um ihn zu entleeren.
3. Trocknen Sie den Wasserbehälter an der Außenseite.
4. Reinigen Sie die Öffnung für den Wasserbehälter des Geräts mit einer Bürste.
5. Setzen Sie den Wasserbehälter in das Gerät ein.
6. Wenn das Programm pausiert ist, drücken Sie die Start-/Pause-/Bestätigungstaste, um den Betrieb fortzusetzen.



4.3 Den Türfilter reinigen

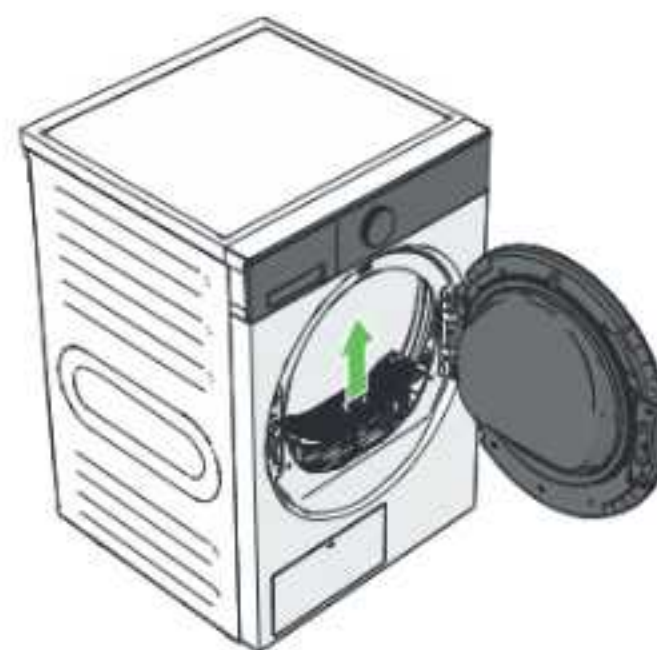
HINWEIS!

- Gefahr der Umweltverschmutzung und Verstopfung des Abflusses durch unsachgemäße Entsorgung der Flusen. Wenn Flusen in den Abfluss gespült werden, gelangt Mikroplastik in das Abwassersystem und kann zu Abflussverstopfungen führen. Entsorgen Sie Flusen immer im Hausmüll. Der Türfilter sollte nach jedem Trocknungszyklus gereinigt werden. Dadurch werden ein höherer Energieverbrauch und längere Trockendauern vermieden.



Reinigung des Türfilters:

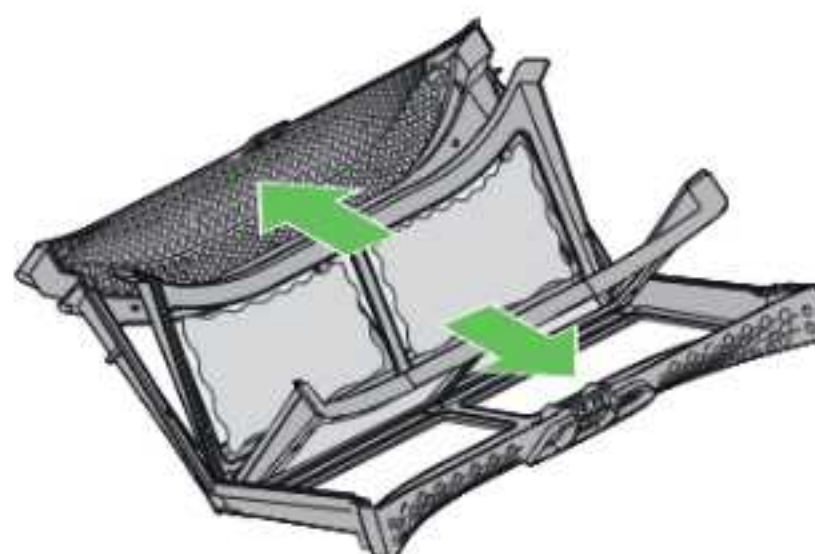
1. Öffnen Sie die Tür.
2. Ziehen Sie den Türfilter nach oben, um ihn herauszunehmen.



3. Drücken Sie die Lippe des Riegels leicht nach unten und öffnen Sie den Türfilter.



4. Entfernen Sie alle Flusen aus dem Türfilter und dem Netz.



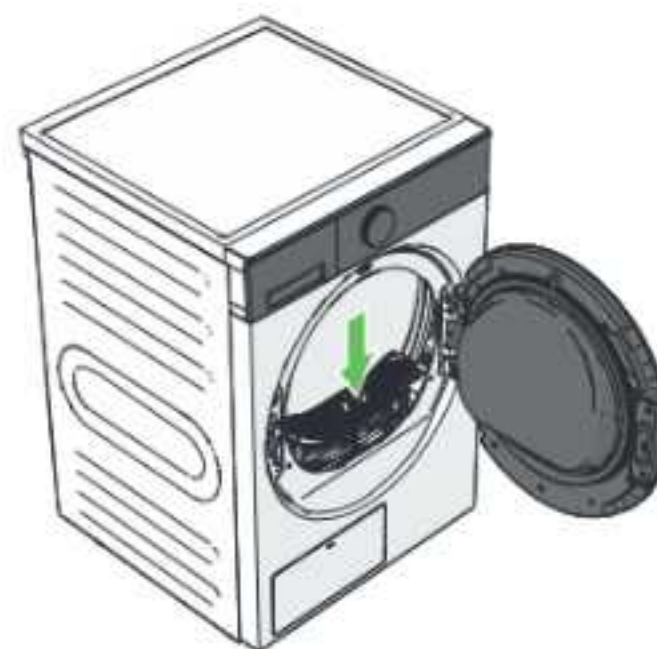
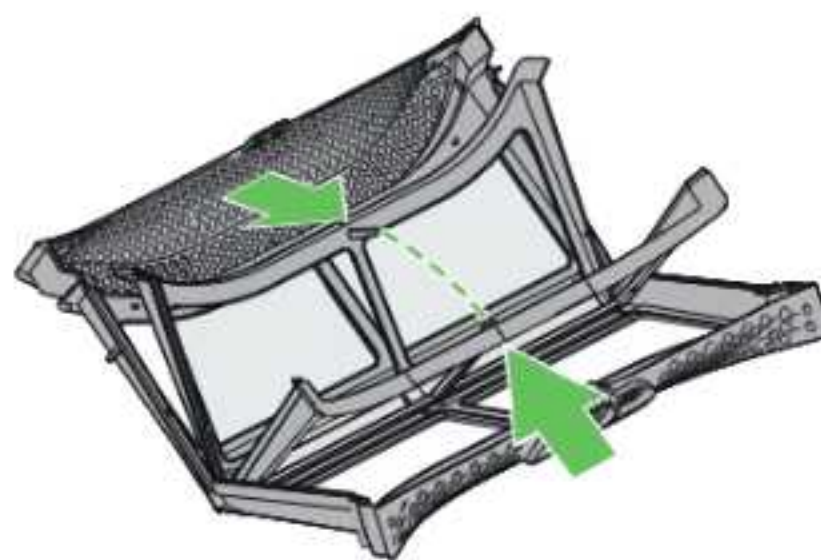
DE

HINWEIS!

- Gefahr der Beschädigung des Flusensiebs. Wenden Sie niemals übermäßige Kraft auf das Flusensieb an. Behandeln Sie das Flusensieb stets mit Vorsicht.
5. Spülen Sie den Türfilter gegebenenfalls unter fließendem kaltem Wasser aus dem Wasserhahn ab und trocknen Sie den Türfilter vollständig.



6. Schließen Sie den Türfilter. Achten Sie darauf, dass die Pfeile auf beiden Teilen und dem Schloss in der Mitte richtig ausgerichtet sind.
7. Entfernen Sie Staub und Flusen von der Dichtung.
8. Setzen Sie den Türfilter in das Gerät ein.
9. Schließen Sie die Tür.



DE

HINWEIS!

- Gefahr der Beschädigung des Türfilters. Bauen Sie den Türfilter immer in der richtigen Ausrichtung ein. Wenden Sie bei der Installation niemals Gewalt an. Der Türfilter passt nur in einer Richtung hinein.

4.4 Reinigung des Wärmetauschers

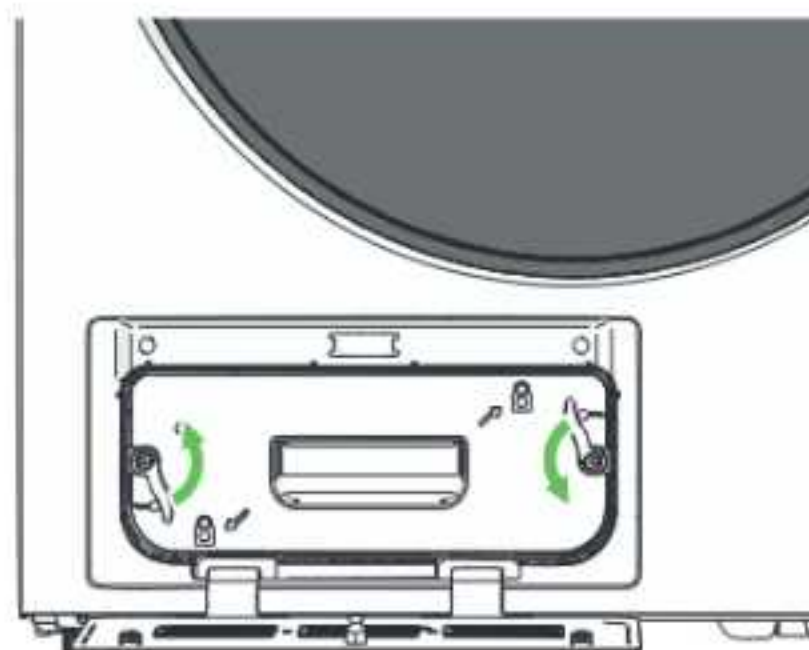
WARNUNG!

- Gefahr von Verbrennungen oder Schnittverletzungen durch Kontakt mit dem Wärmetauscher. Der Wärmetauscher kann scharfe Kanten haben und heiß sein. Berühren Sie niemals den Wärmetauscher während oder unmittelbar nach dem Betrieb. Lassen Sie das Gerät immer abkühlen, bevor Sie Wartungsarbeiten durchführen.
- Gefahr von Produktschäden am Gerät durch unsachgemäße Reinigung des Wärmetauschers. Die Anwendung von Kraft oder Druck auf den Wärmetauscher kann die Lamellen verbiegen oder beschädigen, was zu Fehlfunktionen oder Leistungseinbußen führen kann. Reinigen Sie den Wärmetauscher immer vorsichtig.

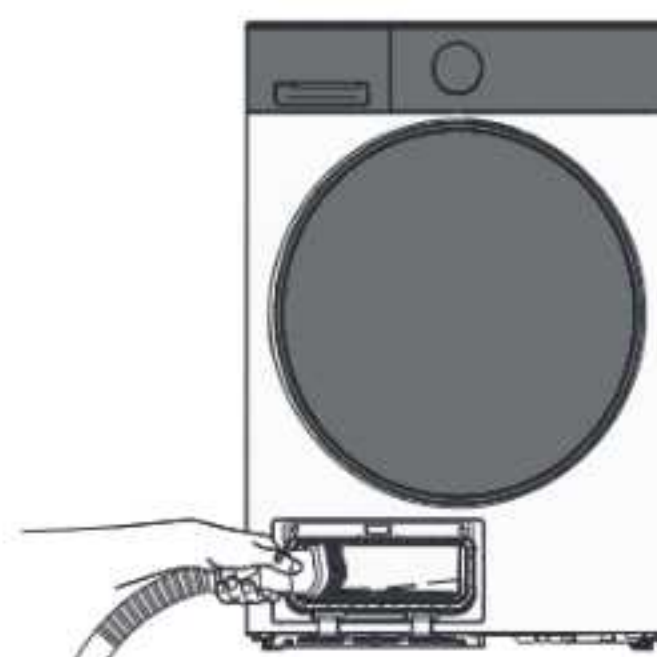
Der Wärmetauscher ist ein wichtiges Bauteil eines Wärmepumpentrockners für eine energieeffiziente Trocknung. Der Wärmetauscher sollte bei normalem Gebrauch mindestens alle drei Monate gereinigt werden. Prüfen und reinigen Sie den Wärmetauscher bei starker Beanspruchung häufiger.

Zum Reinigen des Wärmetauschers:

1. Schalten Sie das Gerät aus.
2. Ziehen Sie an der Oberseite der Wartungsklappe, um sie zu öffnen.
3. Drehen Sie die beiden Schlösser gegen den Uhrzeigersinn in die offene Position.
4. Entfernen Sie die Abdeckklappe.
5. Verwenden Sie einen Staubsauger mit Bürstenaufsatz und entfernen Sie Staub und Flusen aus dem Wärmetauscher.
6. Entfernen Sie etwaige Fremdkörper aus dem Wärmetauscher.
7. Setzen Sie den Deckel auf den Wärmetauscher.
8. Drehen Sie die Verriegelungen im Uhrzeigersinn, um die Abdeckklappe zu sichern.
9. Schließen Sie die Wartungsklappe und achten Sie darauf, dass die beiden Klicknasen einrasten.



DE



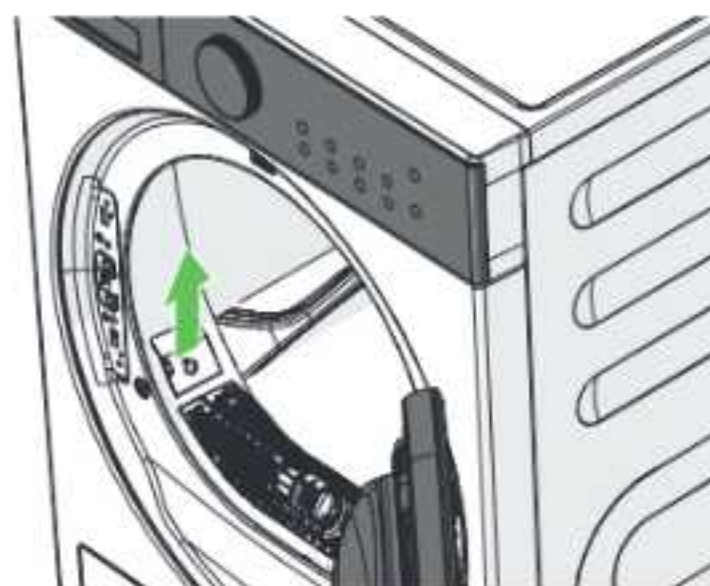
4.5 Füllen des Wassertanks

Das Gerät verwendet Wasser aus dem Wassertank, um während des Dampfprogramms Wasserdampf zu erzeugen. Wenn die Anzeige „Dampftank nachfüllen“ auf dem Display blinkt, ist der Wasserstand zu niedrig, um Dampf zu erzeugen.



Füllen des Wassertanks:

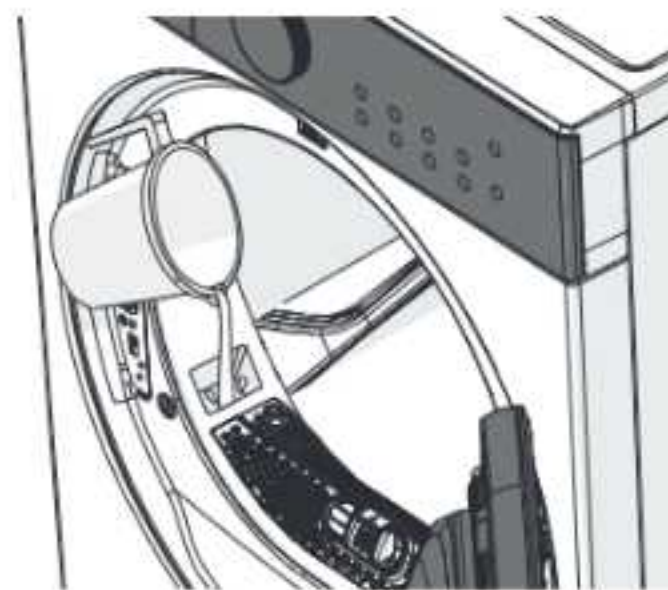
1. Öffnen Sie die Tür.
2. Entfernen Sie die Abdeckung des Wasserzulauffilters.



3. Füllen Sie 500 ml gereinigtes Wasser in den Tank.

Die Anzeige „Dampftank nachfüllen“ verschwindet vom Display.

4. Bringen Sie die Abdeckung des Wasserzulauffilters wieder an.



DE

5. Störungen beheben

Einige Probleme können Sie anhand der nachstehenden Tabelle leicht selbst lösen. Wenn die nachstehenden Beschreibungen Ihr Problem nicht lösen, wenden Sie sich bitte an unseren Kundendienst: www.wisberghome.com.

5.1 Probleme mit dem Gerät

Problem	Mögliche Ursache	Lösung
Das Display ist ausgeschaltet.	Das Trocknungsprogramm ist beendet. Der Trockner schaltet sich zur Energieeinsparung automatisch ab. Dies ist keine Fehlfunktion, sondern eine normale Funktion.	
	Das Gerät ist nicht eingeschaltet.	Drücken Sie die Ein-/Aus-Taste, um das Gerät einzuschalten.
	Das Netzkabel sitzt nicht richtig in der geerdeten Steckdose.	Stecken Sie das Netzkabel ordnungsgemäß in die geerdete Steckdose.
	Es liegt keine Spannung an der geerdeten Steckdose an.	Prüfen Sie, ob die geerdete Steckdose Strom führt.
	Eine Sicherung ist durchgebrannt oder defekt.	Überprüfen Sie die Sicherungen und tauschen Sie sie gegebenenfalls aus.
Die Tasten auf dem Bedienfeld funktionieren nicht.	Die Kindersicherung ist aktiviert.	Um die Kindersicherung zu deaktivieren, halten Sie die Tasten „Intensität“ und „Zeit verlängern“ 3 Sekunden lang gedrückt. Die Anzeige „Kindersicherung“ wird auf dem Display abgeblendet.
Das Gerät startet nicht.	Die Start-/Pause-/Bestätigungstaste wurde nicht gedrückt.	Drücken Sie die Start-/Pause-/Bestätigungstaste.
	Es ist kein Programm ausgewählt.	Wählen Sie ein Programm mit dem Programmwahlrad und drücken Sie die Start-/Pause-/Bestätigungstaste.
	Die Tür ist nicht richtig geschlossen.	Schließen Sie die Tür richtig und drücken Sie die Start-/Pause-/Bestätigungstaste.
Die Tür schließt sich nicht.	Die Wäsche ist zwischen Tür und Dichtung eingeklemmt.	Entfernen Sie die eingeklemmte Wäsche. Schieben Sie die Wäsche vollständig in die Trommel.
	Das Gerät ist überlastet.	Legen Sie weniger Wäsche in das Gerät und versuchen Sie erneut, die Tür zu schließen.

DE



Problem	Mögliche Ursache	Lösung
Die Programme „Bettwäsche“, „Jeans“, „Outdoor“, „Bettdecke“, „Wasserdichte Jacke“ oder „Mit Trocknerkorb“ können am Gerät nicht ausgewählt werden.	Die Programme „Bettwäsche“, „Jeans“, „Outdoor“, „Bettdecke“, „Wasserdichte Jacke“ oder „Mit Trocknerkorb“ können nur über die Wisberg-App aus der Ferne gestartet werden.	Siehe Kapitel 3.5 Andere Funktionen, wo erklärt wird, wie die Fernbedienung zu bedienen ist.
Die Wäsche ist noch nass oder die Trockenzeit ist zu lang.	Es wurde ein für diese Wäscheart ungeeignetes Programm gewählt.	Verwenden Sie ein Programm mit einer höheren Trocknungsintensität.
	Der Türfilter ist voll.	Reinigen Sie den Türfilter.
	Der Wasserbehälter ist voll.	Leeren Sie den Wasserbehälter.
	Der Ablaufschlauch kann kein Wasser abführen.	Überprüfen Sie den Ablaufschlauch und das Abflusssystem auf Verstopfungen.
	Der Lufteinlass ist verstopft.	Befreien Sie den Lufteinlass von Gegenständen, Staub und Schutt.
Irgendwo tritt Wasser aus.	Der Ablaufschlauch hängt zu weit in den Abfluss.	Achten Sie darauf, dass der Abflussschlauch nicht weiter als 15 cm in den Abfluss hängt.
	Der Abflussschlauch ist verstopft.	Entfernen Sie Verstopfungen aus dem Abflussschlauch.
	Der Abfluss ist verstopft.	Entfernen Sie die Verstopfung des Abflusses.
	Es gibt ein internes Leck.	Trennen Sie das Gerät von der Stromzufuhr. Wenden Sie sich an Wisberg.



Problem	Mögliche Ursache	Lösung
Das Gerät macht übermäßigen Lärm.	Das Gerät steht nicht waagrecht.	Nivellieren Sie das Gerät wie in Abschnitt 2.6 beschrieben.
	Die Maschine wird auf einen dünnen Boden (z. B. einen Holzboden) gestellt.	Wählen Sie nach Möglichkeit einen Standort, der so weit es geht in der Ecke des Raumes liegt. Dadurch werden Vibrationen minimiert.
		Stellen Sie das Gerät auf einen festen Boden (z. B. eine Betonplatte).
	Der Kompressor und das Kondenswasser erzeugen Geräusche während des Betriebs. Das ist kein Defekt und bei dieser Art von Gerät normal.	
Das Gerät schaltet sich nicht sofort aus, wenn das Waschprogramm unterbrochen oder abgebrochen wird.	Das Gerät kühlt ab.	Warten Sie, bis das Gerät vollständig abgekühlt ist. Das Gerät schaltet sich automatisch aus.
Mit der Wisberg-App kann ein Waschprogramm nicht aus der Ferne gestartet werden.	Der Status der Fernbedienung ist nicht aktiviert.	Halten Sie sowohl die Taste „Zeit verlängern“ als auch die Taste „Zeit verkürzen“ 3 Sekunden lang gedrückt, bis das Fernbedienungssymbol aufleuchtet, um den Fernbedienungsstatus zu aktivieren.
	Bluetooth ist auf Ihrem Gerät ausgeschaltet.	Schalten Sie Bluetooth ein.
	Ihr Gerät ist nicht mit einem Funknetz verbunden.	Verbinden Sie Ihr Gerät mit einem Funknetz.
	Das Gerät ist nicht richtig mit der Wisberg-App verbunden.	Verbinden Sie das Gerät (erneut) in der Wisberg-App (siehe Kapitel 2.9 Verbinden mit der Wisberg-App).



5.2 Fehlercodes des Bedienfelds

Nachfolgend finden Sie eine Erläuterung der Symbole, die auf dem Display angezeigt werden können.

Symbol	Erläuterung	Mögliche Ursache
	Der Türfilter ist voll.	Türfilter reinigen
	Der Wassertank ist leer.	Füllen Sie den Wassertank auf.

Unten folgt die Erläuterung der Fehlercodes, die im Display erscheinen können. Die Fehler zu diesen Codes sind nur durch qualifiziertes Personal zu beheben. Bitte kontaktieren Sie den Kundendienst, um das Problem beheben zu lassen.

Fehlercode	Erläuterung	Mögliche Ursache
E20	Der Wasserbehälter ist voll.	Leeren Sie den Wasserbehälter.
	Wasserpumpe oder Sensor defekt.	Wenn der Fehler weiterhin besteht, wenden Sie sich an Wisberg.
E33	Fehler am Temperatursensor.	
E64	BLDC-Motor-Kommunikationsfehler.	
E82	Kommunikationsfehler auf der Leiterplatte.	

6. Außerbetriebnahme

1. Ziehen Sie das Netzkabel aus der geerdeten Steckdose.
2. Stellen Sie einen Eimer oder eine Schüssel unter das Ende des Ablaufschlauchs. Beim Trennen der Verbindung kann Wasser aus dem Ablaufschlauch austreten.
3. Trennen Sie den Ablaufschlauch vom Siphon bzw. vom Wasserabflussrohr.
4. Reinigen Sie das Gerät. Folgen Sie den Anweisungen im Kapitel 4.

7. Transport und Lagerung

VORSICHT!

- Verletzungsgefahr beim Heben schwerer Gegenstände. Das Gerät allein anzuheben, kann zu Muskelzerrungen oder leichten Verletzungen führen. Bewegen, heben oder drehen Sie das Gerät immer zu zweit und mit beiden Händen. Tragen Sie beim Bewegen des Geräts immer Schutzhandschuhe und geschlossene Schuhe.

Verpacken Sie das Gerät in seiner Originalverpackung. Wenn die Originalverpackung nicht mehr vorhanden ist, wickeln Sie das Gerät in weiches Verpackungsmaterial wie Luftpolsterfolie oder eine Decke ein, um Schäden zu vermeiden.

Verwenden Sie eine Sackkarre, wenn Sie das Gerät über längere Strecken transportieren müssen.

DE

8. Sichere Entsorgung

8.1 Verpackungsmaterial entsorgen

Das Verpackungsmaterial besteht aus verschiedenen Materialien. Befolgen Sie bei der Entsorgung des Verpackungsmaterials die nationalen und lokalen Vorschriften bezüglich der umweltfreundlichen Entsorgung von Verpackungsmaterial.

8.2 Das Gerät entsorgen



Die in diesem Gerät verwendeten Materialien, die mit diesem Symbol gekennzeichnet sind, sind recycelbar. Das Zeichen weist darauf hin, dass dieses Produkt in der gesamten EU nicht über den Hausmüll entsorgt werden darf.



Dieses Symbol zeigt an, dass das Gerät innerhalb der EU nicht mit anderen Haushaltsabfällen entsorgt werden darf. Indem Sie das Gerät sachgerecht entsorgen, tragen Sie dazu bei, mögliche Gefahren für die Umwelt und die menschliche Gesundheit zu vermeiden. Das Recycling von Materialien trägt zur Erhaltung der natürlichen Ressourcen bei. Entsorgen Sie ausrangierte elektronische Geräte daher nicht mit dem Hausmüll. Befolgen Sie bei der Entsorgung des Geräts die nationalen und lokalen Vorschriften bezüglich der umweltfreundlichen Entsorgung von Elektrogeräten. Sie können sich auch an Wisepick Productions B.V. wenden, wenn Sie das Gerät nicht mehr benutzen oder zurückgeben möchten.



DE

Kontaktinformationen Wisberg

Den Kundenservice erreichen Sie über: www.wisberghome.com

Wisepick Productions B.V.

Weena 664

3012 CN Rotterdam

Niederlande









Wisepick Productions B.V.
Weena 664
3012 CN, Rotterdam
The Netherlands



v1.1 – 03/2026

