

NL – GEBRUIKSAANWIJZING

# VAATWASSER

---

WBDW40AWP

**EN - User Manual** **29**

Dishwasher

WBDW40ASP

**FR - Mode d'emploi** **55**

Lave-vaisselle

WBDW40ABP

**DE - Benutzerinformation** **82**

Spülmaschine

---

 **WISBERG**



# INHOUDSOPGAVE

<b>Voorwoord</b>	<b>4</b>
<b>1. Veiligheid</b>	<b>4</b>
1.1. Bedoeld gebruik en te verwachten onbedoeld gebruik	4
1.2. Veiligheidswaarschuwingen en -voorschriften	5
1.3. Uitleg grafische symbolen op het apparaat en de verpakking	7
<b>2. Producteigenschappen</b>	<b>8</b>
2.1. Beschrijving van het apparaat	8
2.2. Garantie	8
2.3. Reserveonderdelen	8
2.4. Technische gegevens	9
<b>3. Installatie</b>	<b>9</b>
3.1. Eisen aan de plaats van installatie	9
3.2. Verpakking verwijderen en controleren	10
3.3. Hoofdonderdelen	10
3.4. Het apparaat installeren	11
3.5. Het apparaat klaarmaken voor gebruik	12
<b>4. Gebruik</b>	<b>16</b>
4.1. De vaat inruimen	16
4.2. Het vaatwasmiddel en glansmiddel toevoegen	17
4.3. Het apparaat bedienen	18
4.4. Een programma kiezen	18
4.5. Een extra functie kiezen	19
4.6. Meldingen op het display	20
4.7. Programmaduur, water- en energieverbruik	20
4.8. Het programma onderbreken	21
4.9. Het einde van een programma	22
<b>5. Reiniging en onderhoud</b>	<b>22</b>
5.1. Het apparaat reinigen	22
5.2. De filters reinigen	23
5.3. De sproeiarmen reinigen	23
<b>6. Storingen oplossen</b>	<b>24</b>
6.1. Problemen met het apparaat	24
6.2. Foutmeldingen op het bedieningspaneel	26
<b>7. Transport en opslag</b>	<b>27</b>
<b>8. Veilig afvoeren</b>	<b>28</b>
8.1. Verpakkingsmateriaal afvoeren	28
8.2. Het apparaat afvoeren	28
8.3. Contactgegevens	28

# VOORWOORD

## Over dit document

- Deze handleiding bevat alle informatie voor correct, efficiënt en veilig gebruik van het apparaat.
- Deze handleiding is bedoeld voor de eindgebruiker en/of koper van dit apparaat.
- Zorg ervoor dat u de instructies in deze handleiding volledig gelezen en begrepen heeft voordat u het apparaat installeert of gebruikt. Bewaar dit document voor toekomstig gebruik zolang u het apparaat gebruikt en/of in bezit heeft.
- Wisepick Productions B.V. kan op geen enkele wijze aansprakelijk worden gesteld voor immateriële schade aan u of aan anderen, of materiële schade aan het apparaat, uw eigendommen of eigendommen van anderen ontstaan door het niet of niet juist opvolgen van de instructies in deze handleiding.
- In de waarschuwingen en veiligheidsvoorschriften in deze handleiding worden niet alle mogelijke omstandigheden en situaties besproken.
- Als u contact opneemt met onze klantenservice, zorg er dan voor dat u het modelnummer gereed heeft. De informatie vindt u op het typeplaatje of op de voorzijde van deze handleiding.

## Oorspronkelijke instructies

Deze handleiding is oorspronkelijk geschreven in het Nederlands. Alle andere talen zijn vertaalde documenten. In geval van vertaalfouten, is de Nederlandse versie leidend.

## Auteursrecht

De in deze handleiding afgebeelde gegevens, waaronder begrepen teksten, foto's, grafische tekeningen, beeldmerken, (handels)namen en logo's, zijn eigendom van Wisepick Productions B.V. en worden beschermd door het auteursrecht, merkenrecht en/of enig ander intellectueel eigendomsrecht, tenzij deze gegevens toebehoren aan een derde. Het is u nimmer toegestaan de inhoud van de handleiding geheel of gedeeltelijk te reproduceren, over te dragen, te verspreiden, te bewaren of tegen vergoeding beschikbaar te stellen aan derden, zonder de voorafgaande schriftelijke toestemming van Wisepick Productions B.V. en/of de derde waar de gegevens aan toebehoren.

## Conformiteit

Hierbij verklaart Wisepick Productions B.V. dat het apparaat conform is met de Verordening (EU) 2019/2017. De volledige tekst van de EU-conformiteitsverklaring kan worden geraadpleegd op: [www.wisberghome.com](http://www.wisberghome.com) als u zoekt op het artikelnummer.

## Contactgegevens Wisberg

De klantenservice kunt u bereiken via: [www.wisberghome.com](http://www.wisberghome.com)

## Wisepick Productions B.V.

Weena 664  
3012 CN Rotterdam  
Nederland

# 1. VEILIGHEID

Zorg dat u de veiligheidsinstructies volledig heeft gelezen en begrepen voordat u het apparaat installeert, gebruikt of onderhoudt. Zo voorkomt u mogelijke materiële schade en immateriële schade aan u of aan anderen, het apparaat, uw andere eigendommen of eigendommen van anderen.

## 1.1. BEDOELD GEBRUIK EN TE VERWACHTEN ONBEDOELD GEBRUIK

- Dit apparaat is uitsluitend bedoeld voor gebruik binnenshuis.
- Dit apparaat is niet bedoeld voor gebruik als inbouwapparaat.
- Dit apparaat is bedoeld voor huishoudelijk gebruik en voor vergelijkbare toepassingen zoals:
  - personeelskeukens in winkels, kantoren en andere werkomgevingen;
  - boerderijen en gasten in hotels, motels B&B en andere residentiële omgevingen;
  - catering en gelijkaardige non-retailtoepassingen.
- Dit apparaat is niet bedoeld voor gebruik door personen (waaronder kinderen) met beperkte fysieke, sensorische of geestelijke capaciteiten of met gebrek aan ervaring en kennis, tenzij ze onder toezicht staan of instructies betreffende het gebruik van het apparaat hebben ontvangen van iemand die verantwoordelijk is voor hun veiligheid.

- Elk ander gebruik van het apparaat dan beschreven in deze handleiding wordt beschouwd als onbedoeld gebruik en kan leiden tot materiële schade en immateriële schade aan u of aan anderen, het apparaat, uw andere eigendommen of eigendommen van anderen en het vervallen van de garantie.

## 1.2. VEILIGHEIDSWAARSCHUWINGEN EN -VOORSCHRIFTEN

### WAARSCHUWING!

- Wees altijd alert en voorzichtig. Gebruik geen elektrische apparaten als u last heeft van concentratiestoornissen of het nodige bewustzijn mist, of als u onder invloed bent van drugs, alcohol of medicijnen. Zelfs de geringste onoplettendheid kan leiden tot ernstige ongevallen en verwondingen bij het gebruik van elektrische apparaten.
- VERGIFTIGINGSGEVAAR. Vaatwasmiddelen bevatten giftige stoffen. Volg altijd de instructies van het vaatwasmiddel.
- VERGIFTIGINGSGEVAAR. Drink het water uit het apparaat niet op.
- VERGIFTIGINGSGEVAAR. Haal de vaat pas uit het apparaat wanneer het programma voltooid is. Er kan vaatwasmiddel op de vaat achterblijven.
- EXPLOSIEGEVAAR DOOR ONTVLAMBARE STOFFEN. Plaats geen ontvlambare voorwerpen of voorwerpen die doordrenkt zijn met ontvlambare producten in het apparaat.
- VERSTIKKINGSGEVAAR. Laat kinderen nooit met het verpakkingsmateriaal spelen. Houd het verpakkingsmateriaal buiten bereik van kinderen.
- VERSTIKKINGSGEVAAR. Kleine kinderen of huisdieren kunnen in het apparaat klimmen. Houd de deur zoveel mogelijk gesloten en controleer het apparaat voordat u een wasbeurt start.
- VERSTIKKINGSGEVAAR. Op kinderen, handelingsonbekwame personen en huisdieren dient toezicht te worden gehouden tijdens het gebruik van het apparaat. Het apparaat bevat kleine onderdelen. Kinderen moeten onder toezicht staan om te verzekeren dat ze niet spelen met het apparaat.
- SNIJGEVAAR. Plaats messen en andere scherpe voorwerpen altijd met de scherpe punt naar beneden of horizontaal in de korf.

### KNELGEVAAR DOOR KANTELEN VAN HET APPARAAT.

- Plaats het apparaat altijd op een vlakke en stabiele ondergrond.
- Klim, zit of sta niet op het apparaat.
- Draag altijd veiligheidshandschoenen en gesloten schoenen wanneer u het apparaat verplaatst.

### BRANDGEVAAR DOOR KORTSLUITING.

- Gebruik geen verlengsnoeren of stekkerdozen met dit apparaat.
- Draai of knik de voedingskabel niet en rol de voedingskabel niet op. De isolatielaag van de voedingskabel kan beschadigd raken.
- Trek niet aan de voedingskabel om het apparaat te verplaatsen of om de stekker uit het geaarde stopcontact te halen.
- Controleer voor gebruik of de spanning op het stopcontact dat u wilt gebruiken overeenkomt met die op het typeplaatje van het apparaat (220 – 240V~ 50Hz). Sluit het apparaat alleen aan op een geaard stopcontact. Schade die is veroorzaakt door een foutieve spanning, valt buiten de garantie.
- Zorg dat u het apparaat zodanig installeert dat de voedingskabel altijd bereikbaar is.

**BRANDGEVAAR DOOR OVERVERHITTING.**

- Installeer het apparaat niet op of in de buurt van andere warmtebronnen.
- Plaats de voedingskabel niet in de buurt van hitte, olie, scherpe randen en bewegende delen.
- Gebruik nooit een timer of een aparte afstandsbediening die het apparaat automatisch inschakelt.
- Plaats het apparaat nooit op vloerbedekking om te voorkomen dat de ventilatieopeningen worden geblokkeerd.
- Dek het apparaat nooit af.
- Blokkeer de luchtstroom naar de lucht in- of uitgangen van het apparaat niet.
- Installeer het apparaat niet onder een werkblad of in een kast. Dit apparaat is niet bedoeld als inbouwapparaat.

**ELEKTROCUTIEGEVAAR DOOR KORTSLUITING.**

- Plaats het apparaat altijd op een droge en vochtbestendige ondergrond.
- Gebruik het apparaat nooit in een vochtige ruimte, zoals een badkamer, of in de nabijheid van een bad, een douche of een zwembad.
- Gebruik het apparaat niet als een onderdeel beschadigd of defect is. Vervang een beschadigd of defect apparaat onmiddellijk. Haal de voedingskabel uit het stopcontact en neem contact op met de klantenservice.
- Gebruik uitsluitend de voedingskabel die vanuit de fabriek op het apparaat is gemonteerd. Wijzig de voedingskabel niet.
- De stekker is voorzien van randaarde. Verwijder de aardcontacten niet van de stekker.
- Haal altijd de stekker uit het stopcontact voordat u het apparaat schoonmaakt.
- Gebruik het apparaat niet als de voedingskabel beschadigd is. De voedingskabel mag alleen door een bevoegde servicemonteur vervangen worden.
- Giet geen water over het apparaat heen.

**VOORZICHTIG!**





- **STRUIKELGEVAAR DOOR LOSHANGENDE KABELS.** Laat de voedingskabel nooit hangen op een manier dat iemand er over kan struikelen of er per ongeluk aan kan trekken.
- **STRUIKELGEVAAR.** Laat de vaatwasserdeur niet openstaan.
- **VERBRANDINGSGEVAAR DOOR STOOM.** Houd afstand tot de opening van de deur wanneer u de deur opent. Er kan hete stoom uit het apparaat komen.
- **KANS OP LETSEL DOOR HET TILLEN VAN TE ZWARE VOORWERPEN.** Verplaats het apparaat altijd met twee personen. Gebruik twee handen bij het verplaatsen, tillen of draaien van het apparaat.

**LET OP!****RISICO OP SCHADE AAN HET APPARAAT.**

- Dit apparaat mag niet gebruikt worden door kinderen jonger dan 8 jaar.
- Gebruik alleen de originele, meegeleverde accessoires voor de installatie.
- Steek de afvoerslang niet dieper dan 15 cm in de afvoerbuis om te voorkomen dat het water tijdens het afpompen terugstroomt.
- Sluit de toevoerslang nooit aan op een warmwaterkraan.
- Hergebruik nooit de oude toevoerslang. Gebruik altijd de nieuwe toevoerslang die wordt meegeleverd met het apparaat.
- Draai of knik de toevoer- en afvoerslangen niet en rol de toevoer- en afvoerslangen niet op.
- Plaats het apparaat niet op een plek waar de temperatuur onder de 0 °C kan komen om vorstschade te voorkomen.

- Zorg ervoor dat de voedingskabel niet klem komt te zitten onder de stelpoten.
- Gebruik geen vaatwasmiddel wanneer het apparaat is ingesteld op waterontharderniveau H1.
- Zorg dat u altijd het wateronthardingsniveau instelt op de waterhardheid in uw regio. Een verkeerd ingesteld wateronthardingsniveau in combinatie met vaatwasmiddel kan het apparaat intern beschadigen.
- Gebruik nooit wasmiddel dat niet geschikt is voor vaatwassers.
- Zorg dat het glansspoelmiddelreservoir altijd voor minimaal ¼ gevuld is.
- Houd rekening met het plaatsen van hoog serviesgoed in de onderkorf om het blokkeren van de sproeiarmen te voorkomen.
- Zet geen voorwerpen voor de deur neer wanneer het apparaat in werking is. Voorwerpen kunnen het automatisch openen van de deur belemmeren.
- Forceer de deur niet. Als de deur niet goed sluit, controleer of er vaat klem zit en of de korven volledig zijn ingeschoven.
- Maak de RVS delen altijd direct schoon met een zachte doek na het bijvullen van het vaatwasmiddel. Vaatwasmiddel kan de RVS delen beschadigen.
- Zorg dat er geen bestek op de RVS bodem blijft liggen. Het bestek kan elektrostatisch reageren met het RVS waardoor het RVS en/of bestek kan worden aangetast.
- Plaats geen hete pannen in de korven. De hitte van de pannen kan de kunststof beschermlaag van de korven aantasten, waardoor de korven kunnen gaan roesten.
- Voorspoelen leidt tot een hoger water- en energieverbruik en kan leiden tot een mindere werking van het apparaat. Verwijder grote voedselresten van de vaat voordat u de vaat in het apparaat plaatst. Grote voedselresten kunnen de leidingen en sproeiarmen verstoppen of lekkage veroorzaken.
- Reinig het apparaat nooit met agressieve of schurende schoonmaakmiddelen, of scherpe voorwerpen.
- Reiniging en gebruikersonderhoud mogen niet zonder toezicht door kinderen worden uitgevoerd.
- Laat het apparaat nooit vallen en vermijd stoten. Het laten vallen of stoten van het apparaat kan de correcte werking van het apparaat beïnvloeden. Gebruik het apparaat niet als het apparaat is gevallen.

### 1.3. UITLEG GRAFISCHE SYMBOLEN OP HET APPARAAT EN DE VERPAKKING

SYMBOOL	BETEKENIS
	<p>De CE-markering op dit apparaat geeft aan dat Wisepick Productions B.V. verklaart dat dit apparaat voldoet aan de eisen van de relevante Europese wetgeving met betrekking tot gezondheid, veiligheid en milieubescherming. De declaratie van conformiteit is beschikbaar op aanvraag bij Wisepick Productions B.V. Zie Voorwoord voor de contactgegevens.</p>
	<p>Geeft aan dat eerst de gebruiksaanwijzing aandachtig gelezen moet worden voordat verder gegaan wordt met het gebruik.</p>
	<p>Dit symbool geeft aan dat het apparaat niet door een persoon alleen getild mag worden.</p>
	<p>Dit is een klasse I apparaat. De metalen delen van het apparaat zijn verbonden met een aardbeschermingsleiding, de zogenaamde aarde.</p>

SYMBOOL	BETEKENIS
	<p>Dit symbool op het apparaat, de accessoires of de verpakking geeft aan dat dit apparaat niet met het gewone huishoudelijk afval afgevoerd mag worden maar moet worden ingeleverd bij een inzamelingspunt.</p>

## 2. PRODUCTEIGENSCHAPPEN

### 2.1. BESCHRIJVING VAN HET APPARAAT

De WBDW40AWP / WBDW40ASP / WBDW40ABP is een vrijstaande vaatwasser met een bovenkorf, onderkorf, besteklade en bestekkorf geschikt voor maximaal 16 couverts. Via het bedieningspaneel kan er gekozen worden tussen 7 verschillende wasprogramma's. Na afloop van een programma zet het apparaat de deur automatisch op een kier, waardoor de vaat snel en energiezuinig droogt.

Wanneer u het apparaat gebruikt volgens de instructies in deze handleiding, verbruikt u doorgaans minder energie en water dan wanneer u de vaat zou afwassen met de hand.

### 2.2. GARANTIE

Dit apparaat wordt geleverd met een garantieperiode van 3 jaar na aankoop. Ga voor meer informatie over de garantievoorwaarden naar [www.wisberghome.com](http://www.wisberghome.com). U dient in ieder geval te beschikken over de aankoopbon met koop- en/of leverdatum om aanspraak te kunnen maken op de garantie.

### 2.3. RESERVEONDERDELEN

De volgende reserveonderdelen zijn tot 7 jaar na de introductie van het apparaat op de consumentenmarkt beschikbaar:

- Motor
- Circulatie- en afvoerpomp
- Verwarmingstoestellen en verwarmingselementen
- Warmtepompen
- Leidingen en bijbehorende onderdelen
- Structurele en interieuronderdelen met betrekking tot deurconstructies
- Printplaten
- Elektronische displays
- Drukschakelaars
- Thermostaten en sensoren
- Software en firmware, inclusief resetsoftware

De volgende reserveonderdelen zijn tot 10 jaar na de introductie van het apparaat op de consumentenmarkt beschikbaar:

- Deurscharnieren en afdichtingen
- Sproeiarmen
- Afvoerfilters
- Vaatwasserkorven en bijbehorende plastic onderdelen zoals manden en deksels

Houd er rekening mee dat sommige reserveonderdelen alleen beschikbaar zijn voor professionele reparateurs. Voor meer informatie, ga naar [www.wisberghome.com](http://www.wisberghome.com)

## 2.4. TECHNISCHE GEGEVENS

Artikelnummer	WBDW40AWP	WBDW40ASP	WBDW40ABP
Afmetingen (l × b × h)			
• Deur gesloten	59,8 × 60 × 84,5 cm		
• Deur open	59,8 × 121 × 84,5 cm		
Gewicht	51 kg		
Type apparaat	Vrijstaande vaatwasser		
Capaciteit	16 couverts		
Voeding	220 – 240 V ~ 50 Hz		
Watertoevoer	Koud water		
Watertoevoerdruk	0,04 – 1 MPa		
Geluidsniveau	40 dB		
Energielabel	A		

De technische gegevens staan op het typeplaatje aan de binnenkant van het apparaat en op het energielabel (beide ook afgedrukt op pagina 2).

De QR-code op het energielabel dat bij het apparaat wordt geleverd, biedt een weblink naar de informatie gerelateerd aan de prestaties van het apparaat in de EU-EPREL-database. Bewaar het energielabel ter referentie samen met de gebruikershandleiding en alle andere documenten die bij dit apparaat worden geleverd.

Het is ook mogelijk om dezelfde informatie in EPREL te vinden via de link [eprel.ec.europa.eu](http://eprel.ec.europa.eu), de modelnaam en het productnummer die u terugvindt op het typeplaatje van het apparaat.

Zie de link [www.theenergylabel.eu](http://www.theenergylabel.eu) voor gedetailleerde informatie over het energielabel.

## 3. INSTALLATIE

### 3.1. EISEN AAN DE PLAATS VAN INSTALLATIE

#### WAARSCHUWING!

BRANDGEVAAR DOOR KORTSLUITING.

- Controleer voor gebruik of de spanning op het geaarde stopcontact dat u wilt gebruiken overeenkomt met die op het typeplaatje van het apparaat (220 – 240V ~ 50Hz). Sluit het apparaat alleen aan op een geaard stopcontact. Schade die is veroorzaakt door een foutieve spanning, valt buiten de garantie.
- Zorg dat u het apparaat zodanig installeert dat de voedingskabel altijd bereikbaar is.

#### VOORZICHTIG!

- KANS OP LETSEL DOOR HET TILLEN VAN TE ZWARE VOORWERPEN. Verplaats het apparaat altijd met twee personen. Gebruik twee handen bij het verplaatsen, tillen of draaien van het apparaat.
- KNELGEVAAR DOOR KANTELEN VAN HET APPARAAT. Draag altijd veiligheidshandschoenen en gesloten schoenen wanneer u het apparaat verplaatst.

#### LET OP!

RISICO OP SCHADE AAN HET APPARAAT.

- Zorg ervoor dat de voedingskabel niet klem komt te zitten onder de stelpoten.
- Sluit de toevoerslang nooit aan op een warmwaterkraan.

Plaats het apparaat op een locatie die aan de volgende voorwaarden voldoet:

- Een vlakke, stabiele en hitte- en vochtbestendige ondergrond.
- Minstens 61 cm vrije ruimte aan de voorkant van het apparaat.
- Niet in direct zonlicht
- Goed geventileerd
- Niet direct naast warmtebronnen, zoals kachels of fornuizen
- Een geaard stopcontact binnen 150 cm.
- Een beluchterkraan binnen 150 cm. Dit is een kraan met een 3/4" schroefdraad.
- Een gootsteensifon of afvoerbuis binnen 150 cm.

## OPMERKING

- De losse afvoerbuis dient een minimale diameter van Ø4 cm te hebben en aanwezig te zijn op een maximale hoogte van 100 cm.
- De vaatwasser aansluiting op de sifon dient een minimale diameter van 1 1/2 inch te hebben en aanwezig te zijn op een maximale hoogte van 100 cm.
- Ontbreken één of meerdere van de genoemde aansluitingen? Schakel dan eerst een gekwalificeerde monteur in om de vereiste aansluitingen aan te leggen voordat u het apparaat installeert.

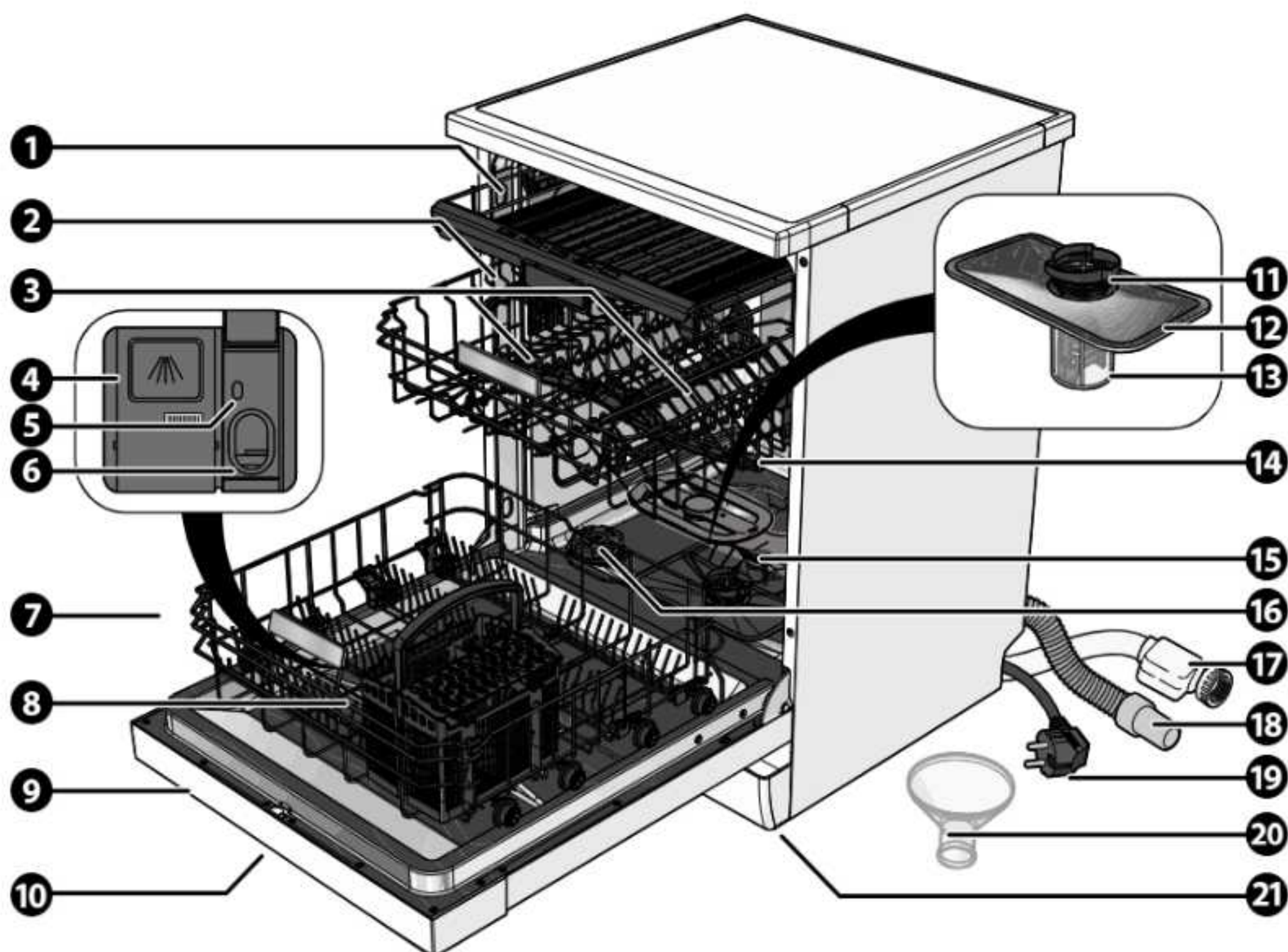
## 3.2. VERPAKKING VERWIJDEREN EN CONTROLEREN

### WAARSCHUWING!

1. Verwijder de verpakking en het verpakkingsmateriaal van het apparaat.
2. Controleer de inhoud van de verpakking aan de hand van de afbeelding in hoofdstuk 3.3. Hoofdonderdelen. Indien er onderdelen ontbreken of beschadigd zijn, neem dan contact op met de klantenservice: [www.wisberghome.com](http://www.wisberghome.com)

## 3.3. HOOFDONDERDELEN

- 1 Besteklade
- 2 Bovenkorf
- 3 Plek voor flessen
- 4 Vaatwasmiddelreservoir
- 5 Glansspoelmiddelniveau-indicator
- 6 Glansspoelmiddelreservoir
- 7 Onderkorf
- 8 Bestekkorf
- 9 Deur
- 10 Bedieningspaneel
- 11 Filter
- 12 Platte filter
- 13 Gaasfilter
- 14 Bovenste sproeiarm
- 15 Onderste sproeiarm
- 16 Zoutreservoir
- 17 Toevoerslang met waterstop
- 18 Afvoerslang
- 19 Voedingskabel
- 20 Trechter
- 21 Stelpoten



## 3.4. HET APPARAAT INSTALLEREN

### LET OP!

RISICO OP SCHADE AAN HET APPARAAT.

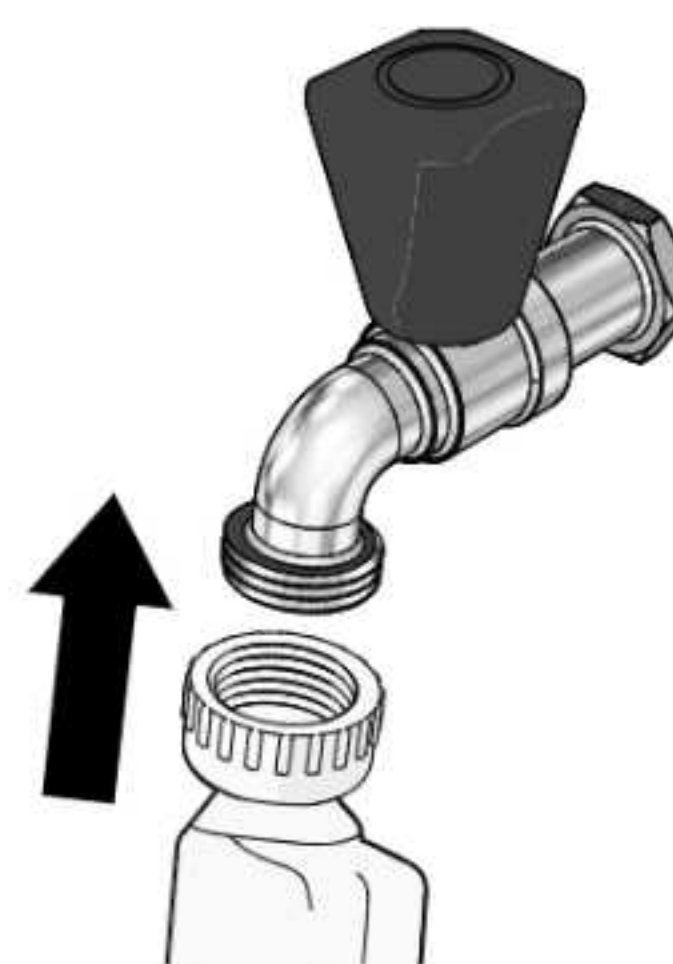
- Sluit de toevoerslang nooit aan op een warmwaterkraan.
- Hergebruik nooit de oude toevoerslang. Gebruik altijd de nieuwe toevoerslang die wordt meegeleverd met het apparaat.
- Draai of knik de toevoer- en afvoerslangen niet en rol de toevoer- en afvoerslangen niet op.

### 3.4.1. BENODIGDE GEREEDSCHAPPEN

- Waterpas
- Schroevendraaier

### 3.4.2. DE TOEVOERSLANG AANSLUITEN

1. Plaats een emmer of teiltje onder de beluchterkraan.
2. Draai de beluchterkraan open en laat het water lopen tot er helder water uit de beluchterkraan stroomt.
3. Sluit de toevoerslang aan op de beluchterkraan.
4. Draai de beluchterkraan langzaam open en controleer of er lekkage is.
5. Draai de beluchterkraan volledig open.
6. Controleer of de cirkel achter het kijkglas van de waterstop oranje is. Als de cirkel rood is, is de waterstop geblokkeerd, en is er een bevoegde servicemonteur nodig om het probleem op te lossen. Neem in dat geval contact op met de klantenservice.

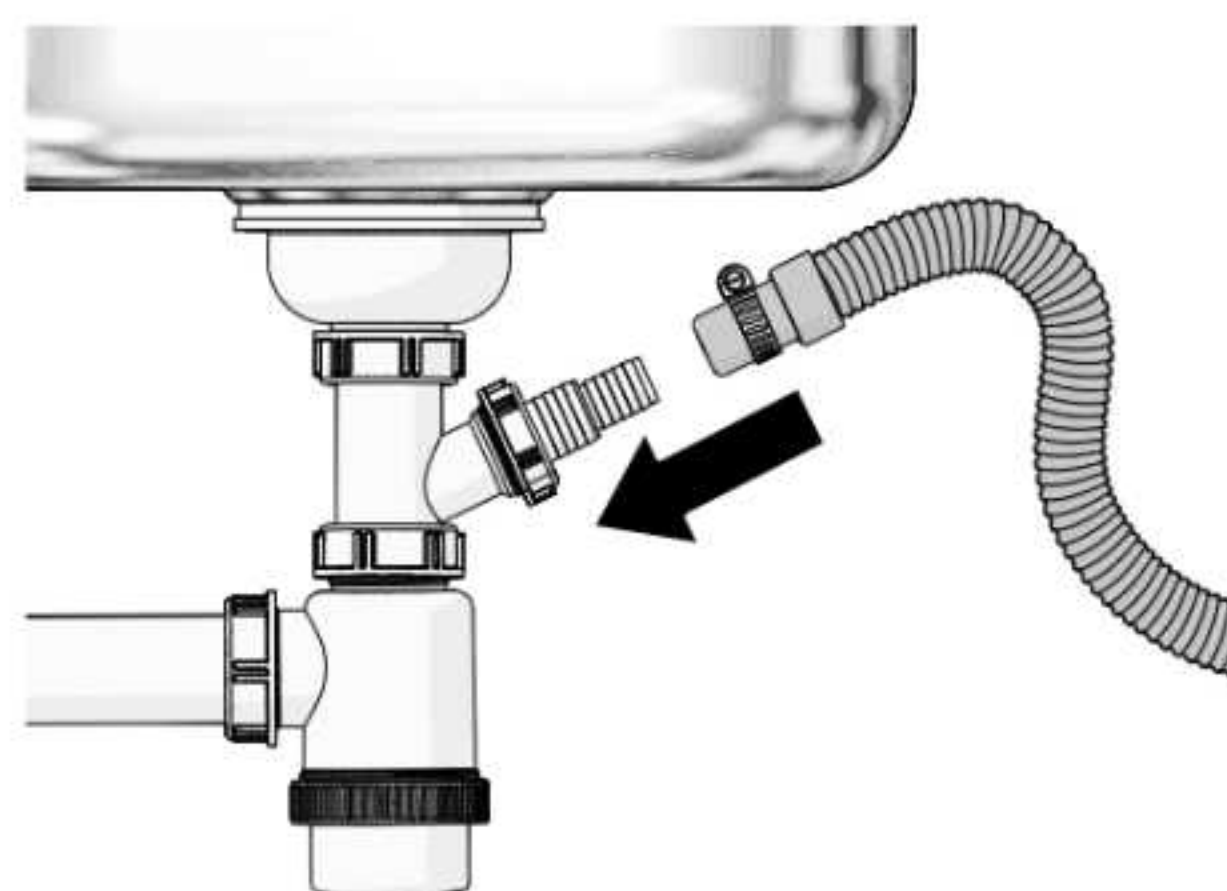


### 3.4.3. DE AFVOERSLANG AANSLUITEN

#### De afvoerslang aansluiten op een sifon

De vaatwasser aansluiting op de sifon dient een minimale diameter van 1 ½ inch te hebben en aanwezig te zijn op een maximale hoogte van 100 cm.

1. Verwijder de vaatwasser aansluiting van de sifon.
2. Verwijder de rubberen stop uit de vaatwasser aansluiting.
3. Schuif een slangklem om het uiteinde van de afvoerslang. De slangklem is niet meegeleverd.
4. Schuif de afvoerslang over de vaatwasser aansluiting op de sifon.
5. Draai de slangklem vast met een schroevendraaier.



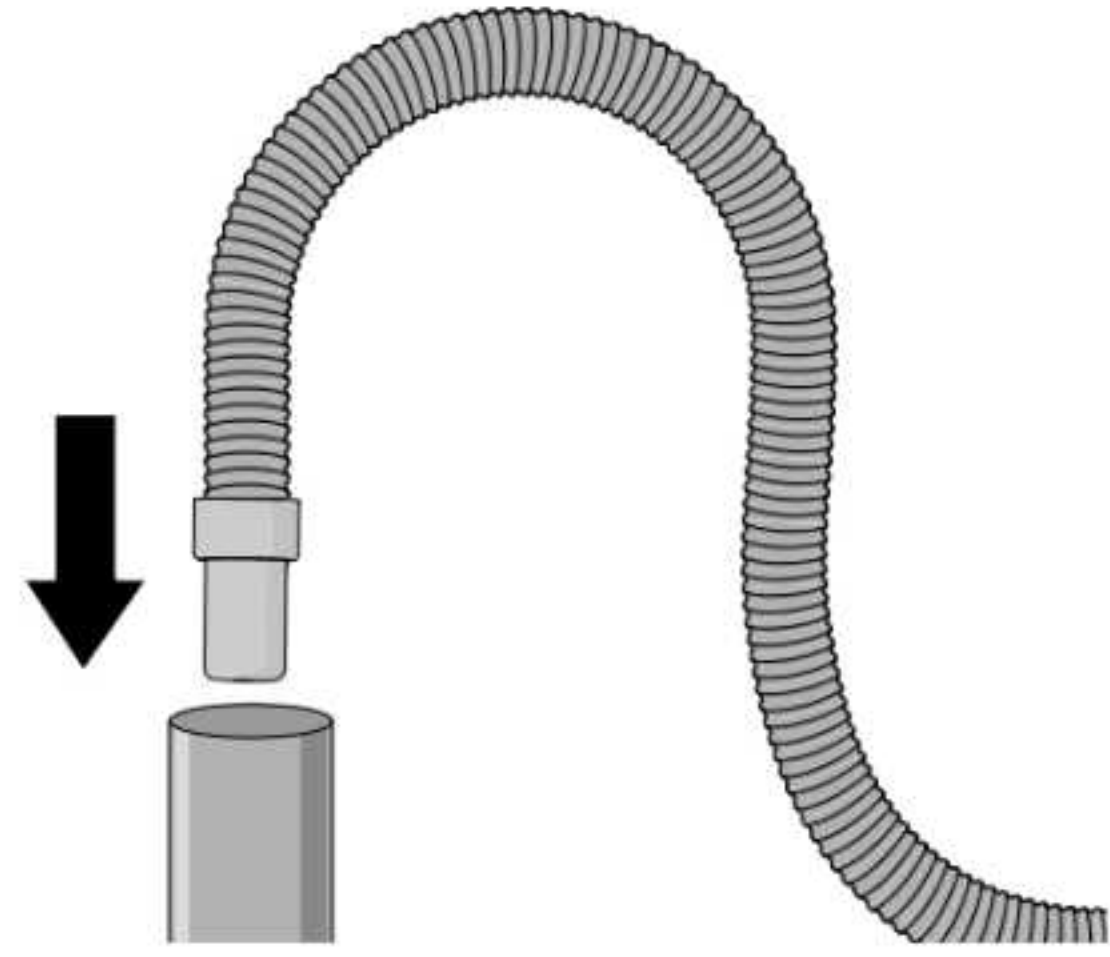
## De afvoerslang aansluiten op een afvoerbuis

### LET OP!

RISICO OP SCHADE AAN HET APPARAAT. Steek de afvoerslang niet dieper dan 15 cm in de afvoerbuis om te voorkomen dat het water tijdens het afpompen terugstroomt.

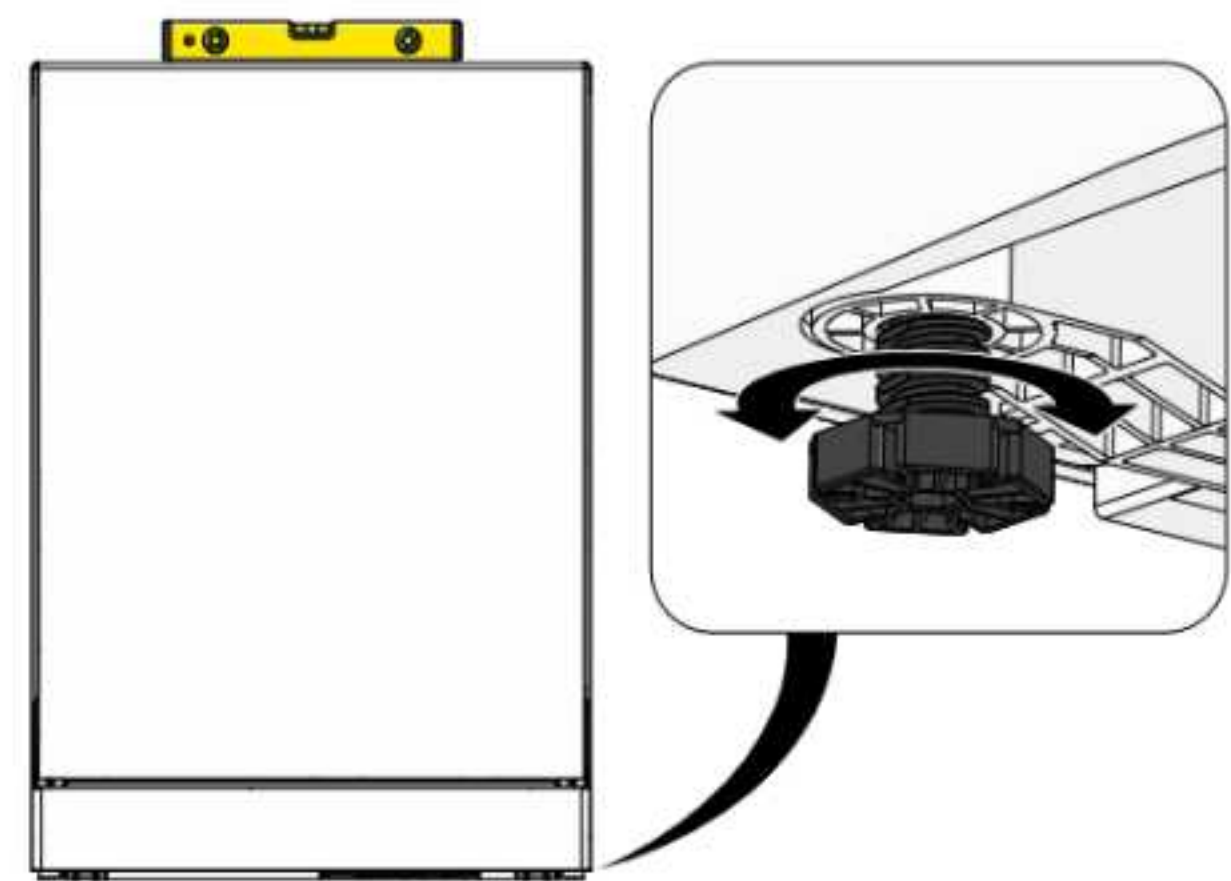
Steek de afvoerslang in de afvoerbuis.

De losse afvoerbuis dient een minimale diameter van Ø4 cm te hebben en aanwezig te zijn op een maximale hoogte van 100 cm. Het is raadzaam om de afvoerslang met een afvoerslangbeugel aan de muur te bevestigen om knikken of verstoppingen in de afvoerslang te voorkomen.



## 3.4.4. HET APPARAAT WATERPAS STELLEN

1. Positioneer het apparaat op de definitieve locatie.
2. Leg een waterpas bovenop het apparaat om te controleren of het apparaat waterpas staat.
3. Kantel voorzichtig het apparaat en verstel de stelpoten om het apparaat waterpas te stellen. De maximale hoogte van de stelpoten is 5 cm.
4. Herhaal stap 2 en 3 totdat het apparaat waterpas staat.
5. Steek de voedingskabel in het stopcontact.



## 3.5. HET APPARAAT KLAARMAKEN VOOR GEBRUIK

### 3.5.1. DE WATERHARDHEID INSTELLEN

#### LET OP!

RISICO OP SCHADE AAN HET APPARAAT. Zorg dat u altijd het wateronthardingsniveau instelt op de waterhardheid in uw regio. Een verkeerd ingesteld wateronthardingsniveau in combinatie met vaatwasmiddel kan het apparaat intern beschadigen.

Het apparaat heeft een waterontharder die moet worden ingesteld op de waterhardheid in uw regio. Het lokale waterleidingbedrijf kan u, indien nodig, adviseren over de precieze waterhardheid in uw regio.

De fabrieksinstelling staat standaard ingesteld op waterontharderniveau H3. Wanneer de waterhardheid verkeerd is ingesteld wordt de vaat niet schoon.

1. Sluit de deur.
2. Druk op de aan-/uitknop om het apparaat in te schakelen.
3. Houd de zelfreinigingsknop 5 seconden ingedrukt.  
Het display geeft het waterhardheid instellingmenu weer.  
De vaatwasmiddel LED knippert.
4. Druk herhaaldelijk op de zelfreinigingsknop om de waterhardheid in te stellen.
5. Wacht 5 seconden om uw keuze te bevestigen. Het display keert terug naar de standaard weergave.



WATERHARDHEID NEDERLAND EN DUITSLAND (°DH)	WATERHARDHEID FRANKRIJK (°FH)	WATERHARDHEID GROOT-BRITTANNIË (°CLARK)	WATERHARDHEID BELGIË (°F)	MMOL/L	WATERONTHARDERNIVEAU	VAATWASZOUTVERBRUIK (GRAM PER WASBEURT)
0 – 5	0 – 9	0 – 6	0 – 7	0 – 0,94	H1	0
6 – 11	10 – 20	7 – 14	7 – 15	1,0 – 2,0	H2	9
12 – 17	21 – 30	15 – 21	15 – 30	2,1 – 3,0	H3	12
18 – 22	31 – 40	22 – 28	30 – 45	3,1 – 4,0	H4	20
23 – 34	41 – 60	29 – 42	> 45	4,1 – 6,0	H5	30
35 – 55	61 – 98	43 – 69	> 45	6,1 – 9,8	H6	60

### 3.5.2. DE HOEVEELHEID GLANSSPOELMIDDEL INSTELLEN

1. Sluit de deur.
2. Druk op de aan-/uitknop om het apparaat in te schakelen.
3. Houd de zelfreinigingsknop 5 seconden ingedrukt.
4. Druk op de uitstelknop.  
Het display geeft het glansspoelmiddel instellingmenu weer.  
De glansspoelmiddel LED knippert.
5. Druk herhaaldelijk op de zelfreinigingsknop om de hoeveelheid glansspoelmiddel in te stellen.
6. Wacht 5 seconden om uw keuze te bevestigen. Het display keert terug naar de standaard weergave.

Hoe hoger het getal, hoe meer glansspoelmiddel het apparaat gebruikt.

Verlaag het getal wanneer er vlekken of strepen op het serviesgoed achterblijven. Verhoog het getal als het serviesgoed niet volledig droog uit het apparaat komt.

### 3.5.3. HET VAATWASZOUT TOEVOEGEN

#### LET OP!

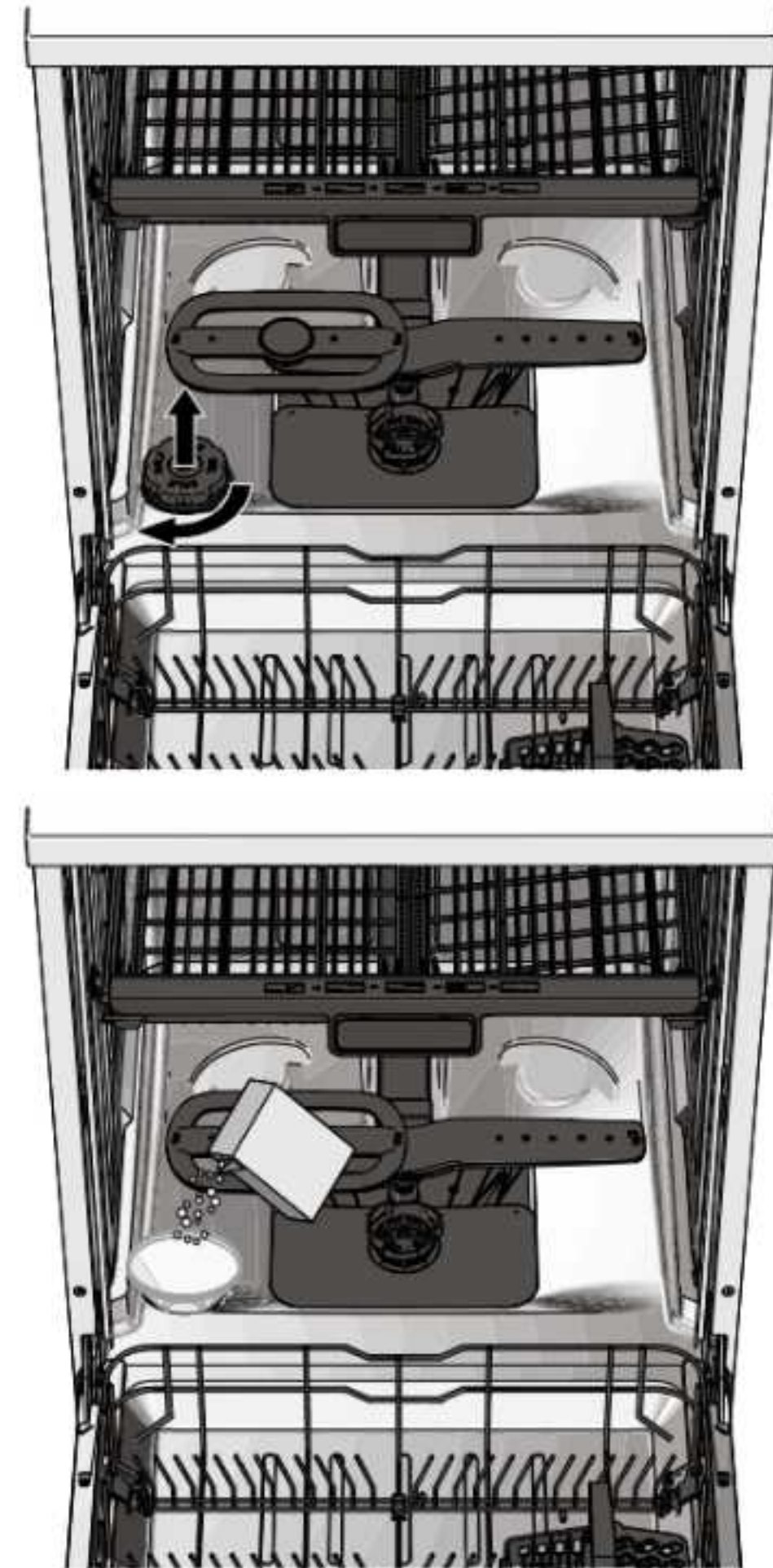
RISICO OP SCHADE AAN HET APPARAAT.

- Maak de RVS delen altijd direct schoon met een zachte doek na het bijvullen van het vaatwazout. Vaatwazout kan de RVS delen beschadigen.
- Gebruik geen vaatwazout wanneer het apparaat is ingesteld op waterontharderniveau H1.

Door de hardheid van het spoelwater kan er na enige tijd kalk in het apparaat achter blijven. Kalk kan zorgen voor een witte aanslag op uw serviesgoed of bestek. Het vaatwazout verwijdert de kalk uit het spoelwater.

De vaatwazout LED licht op wanneer het vaatwazout moet worden bijgevuld.

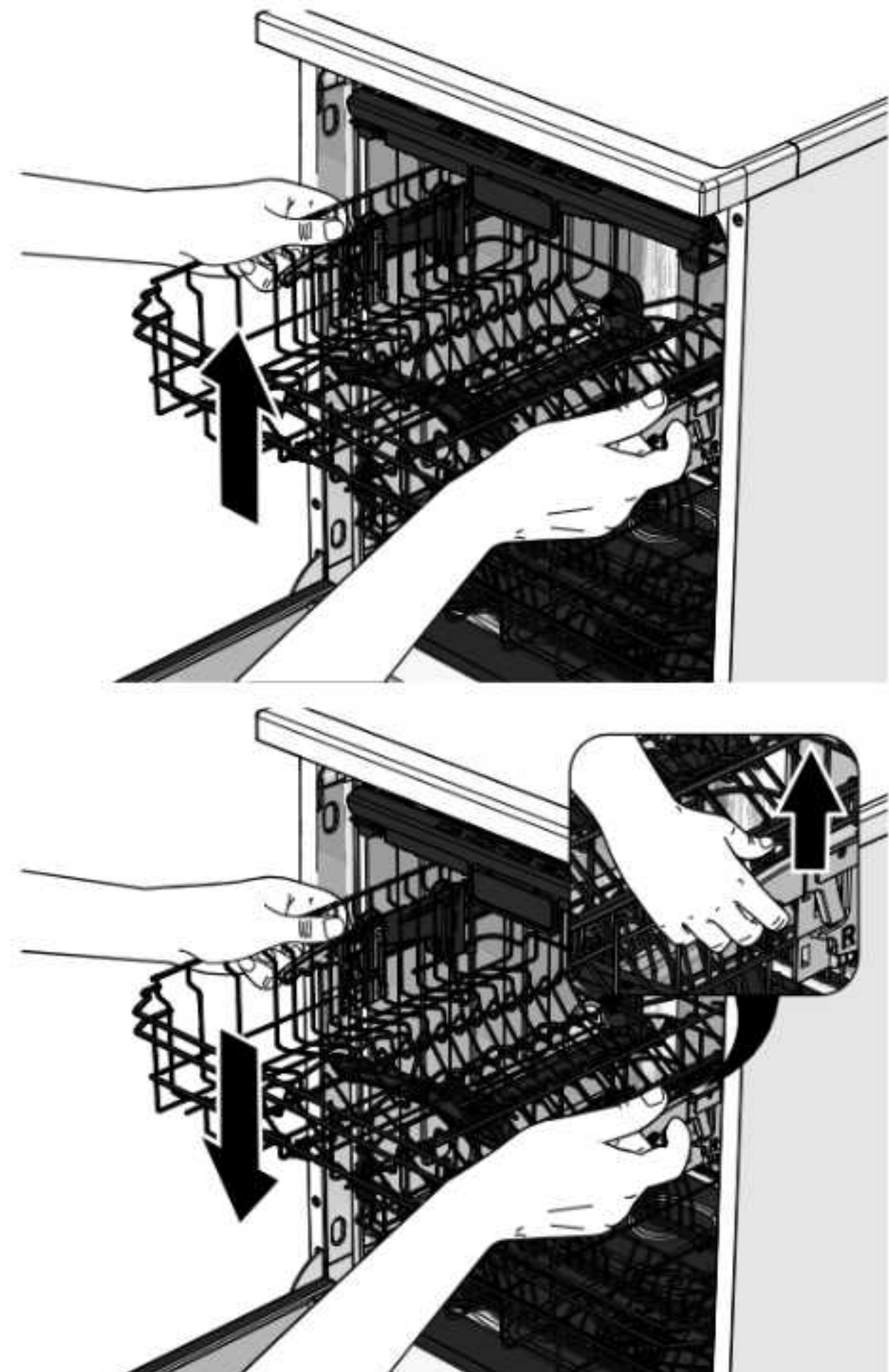
1. Haal eventuele aanwezige vaat uit de korven.
2. Verwijder de dop van het zoutreservoir.
3. Plaats de trechter in het zoutreservoir.
4. Vul het zoutreservoir met 1 liter water. Het zoutreservoir hoeft alleen voor het eerste gebruik na installatie gevuld te worden met water. Daarna hoeft u het zoutreservoir alleen met vaatwazout bij te vullen.
5. Vul het zoutreservoir tot aan de rand met vaatwazout.
6. Schud de trechter om de laatste korrels vaatwazout in het zoutreservoir te laten vallen.
7. Haal de trechter uit het zoutreservoir.
8. Draai de dop terug op het zoutreservoir. De vaatwazout LED gaat uit.
9. Verwijder de restanten vaatwazout rondom het zoutreservoir met een zachte, droge doek.
10. Start een kort programma om de laatste restanten vaatwazout te verwijderen.



### 3.5.4. DE BOVENKORF VERSTELLEN

De bovenkorf kan in hoogte versteld worden voor het plaatsen van hoger of lager serviesgoed.

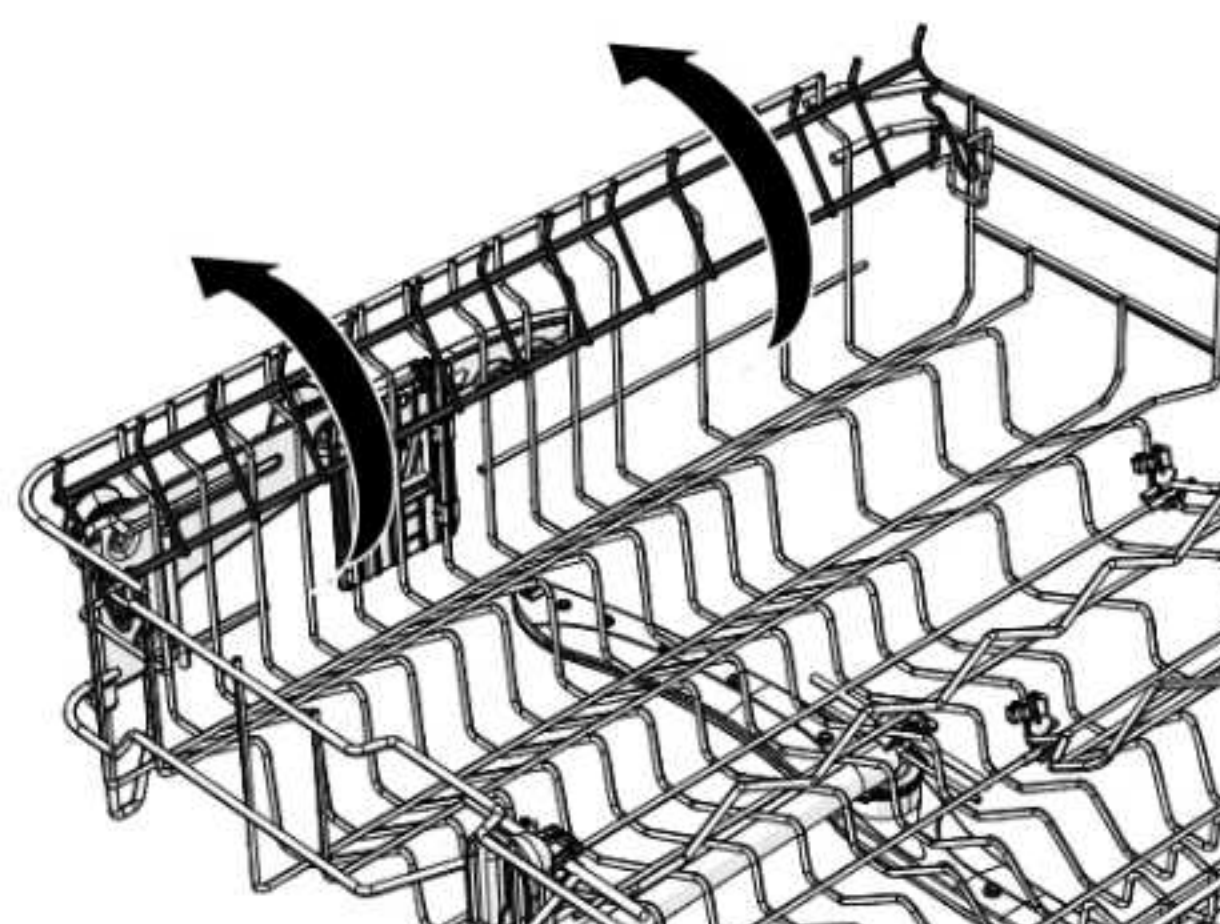
1. Schuif de bovenkorf een stukje uit het apparaat.
2. Verstel de bovenkorf in hoogte:
  - Til de bovenkorf omhoog om de bovenkorf te verhogen.
  - Druk de twee handgrepen aan de zijkant van de bovenkorf in en duw vervolgens de bovenkorf naar beneden om de bovenkorf te verlagen.
3. Schuif de bovenkorf terug in het apparaat.



### 3.5.5. REKKEN IN DE BOVENKORF OPKLAPPEN

De rekken in de bovenkorf kunnen opgeklapt worden om ruimte te maken voor hoge glazen.

1. Klap de rekken in de bovenkorf naar boven.
2. Plaats de hoge glazen tegen de opgeklapte rekken aan in de bovenkorf.



### OPMERKING

Wanneer de rekken in de bovenkorf zijn opgeklapt en de besteklade in de neutrale positie staat, kunnen de rekken in de bovenkorf niet worden neergeklapt.

### 3.5.6. REKKEN IN DE ONDERKORF IN-/OPKLAPPEN

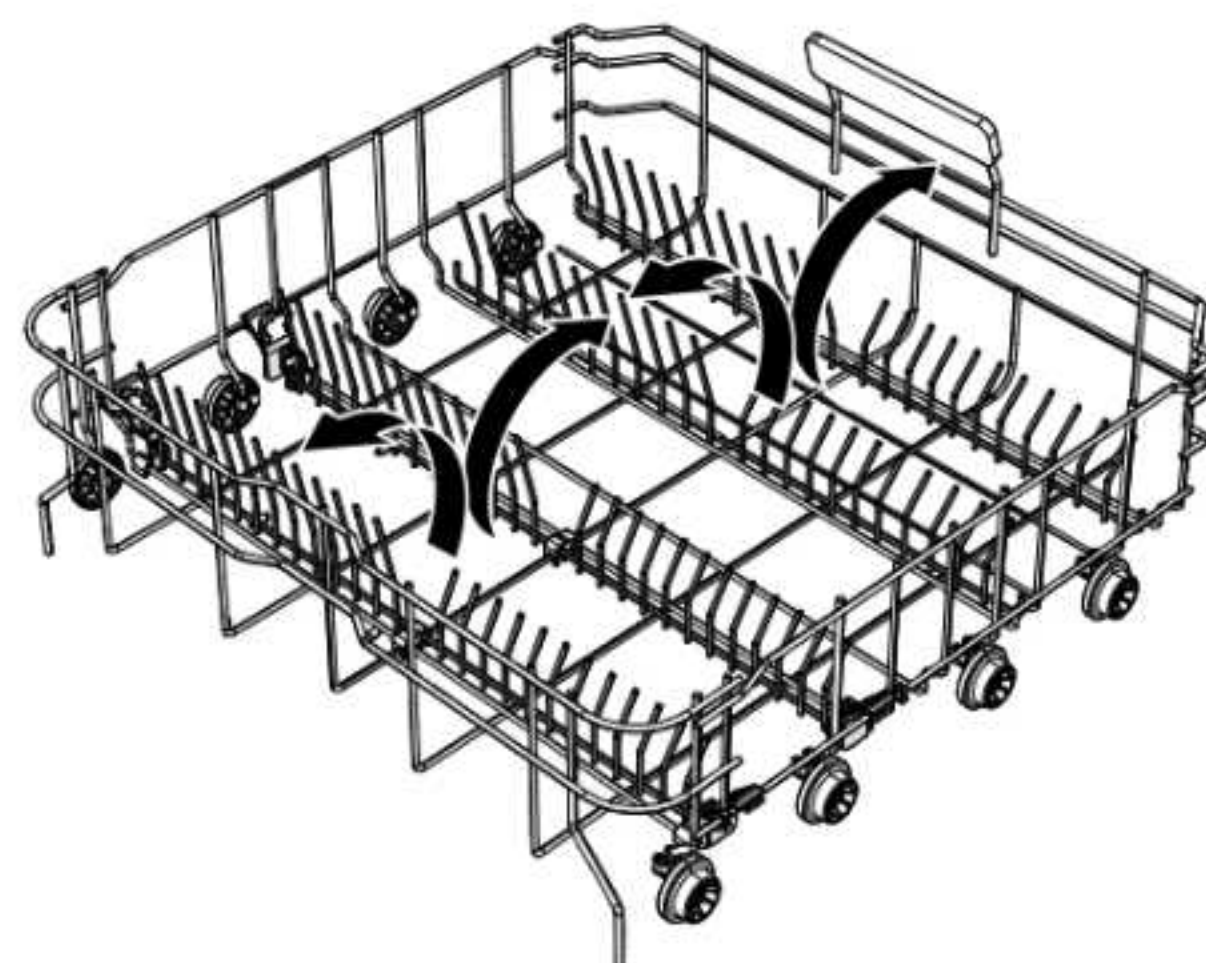
De rekken in de onderkorf kunnen in- of opgeklapt worden om ruimte te maken voor grote couverts of om borden e.d. in te plaatsen.

Voor grote couverts:

1. Klap de rekken in de onderkorf in.
2. Plaats de grote couverts in de onderkorf.

Voor borden e.d.:

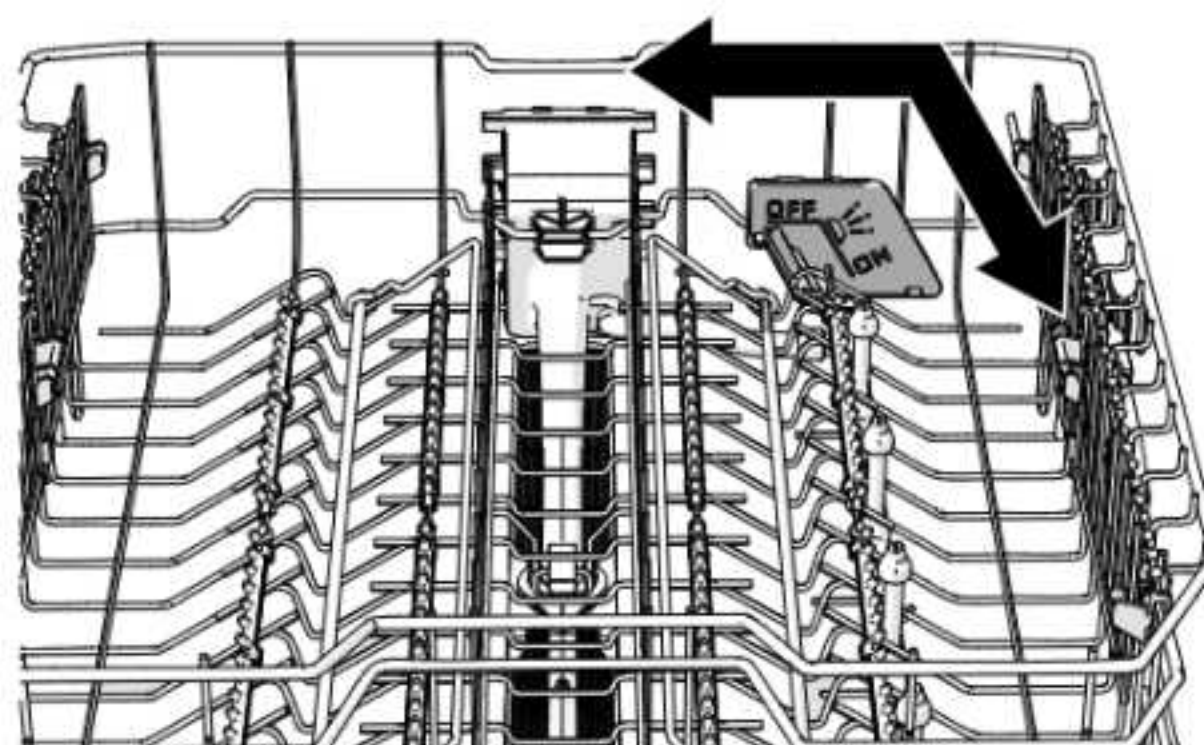
1. Klap de rekken omhoog in de onderkorf.
2. Plaats de borden e.d. in de sleuven van de rekken.



### 3.5.7. DE FLESSENWASFUNCTIE BEDIENEN

De flessenwasfunctie kan gebruikt worden om flessen schoon te spoelen.

1. Schuif het handvat naar de aan-stand om de flessenwasfunctie aan te zetten.
2. Plaats de flessen met de opening over de fleswasfunctie-sproeikop.
3. Schuif het handvat naar de uit-stand om de flessenwasfunctie uit te zetten.
4. Laat het handvat nooit in de positie tussen de aan- en uit-stand staan.



## 4. GEBRUIK

Neem voordat u het apparaat gebruikt nauwkeurig de veiligheidsinformatie uit hoofdstuk 1 door.

### 4.1. DE VAAT INRUIMEN

#### WAARSCHUWING!

- **SNIJGEVAAR.** Plaats messen en andere scherpe voorwerpen altijd met de scherpe punt naar beneden of horizontaal in de korf.
- **VERSTIKKINGSGEVAAR.** Kleine kinderen of huisdieren kunnen in het apparaat klimmen. Houd de deur zoveel mogelijk gesloten en controleer het apparaat voordat u een wasbeurt start.

#### VOORZICHTIG!

**STRUIKELGEVAAR.** Laat de vaatwasserdeur niet openstaan.

#### LET OP!

**RISICO OP SCHADE AAN HET APPARAAT.**

- Houd rekening met het plaatsen van hoog serviesgoed in de onderkorf om het blokkeren van de sproeiarmen te voorkomen.
- Forceer de deur niet. Als de deur niet goed sluit, controleer of er vaat klem zit en of de korven volledig zijn ingeschoven.
- Zorg dat er geen bestek op de RVS bodem blijft liggen. Het bestek kan elektrostatisch reageren met het RVS waardoor het RVS en/of bestek kan worden aangetast.
- Plaats geen hete pannen in de korven. De hitte van de pannen kan de kunststof beschermlaag van de korven aantasten, waardoor de korven kunnen gaan roesten.

**RISICO OP EEN VERMINDERDE WERKING VAN HET APPARAAT.**

- Spoel de vaat niet voor voorafgaand aan de wasbeurt. Voorspoelen leidt tot een hoger water- en energieverbruik en kan leiden tot een mindere werking van het apparaat.
- Verwijder grote voedselresten van de vaat voordat u de vaat in het apparaat plaatst. Grote voedselresten kunnen de leidingen en sproeiarmen verstoppem of lekkage veroorzaken.

De volgende vaat is niet geschikt voor gebruik met het apparaat:

- Bestek met houten, ivoren of parelmoeren handvatten.
- Houten serviesgoed.
- Tinnen of koperen serviesgoed.
- Niet-corrosiebestendig serviesgoed.
- Serviesgoed gemaakt van kunststof.
- Kristallen glazen.
- Niet-vaatwasserbestendig serviesgoed.

Plaats de vaat in de korven.

- Besteklade en bestekkorf: Geschikt voor bestek.
- Bovenkorf: Geschikt voor glazen, koffie- en theekopjes, schotels en kleine kommen.
- Onderkorf: Geschikt voor potten, pannen, deksels, schalen, kommen en borden.

Controleer of de sproeiarmen nog vrij kunnen ronddraaien na het vullen van de vaatwasser. Indien de vaat het draaien van de sproeiarmen blokkeert dienen de korven met de vaat opnieuw ingedeeld te worden om de blokkering te verwijderen.

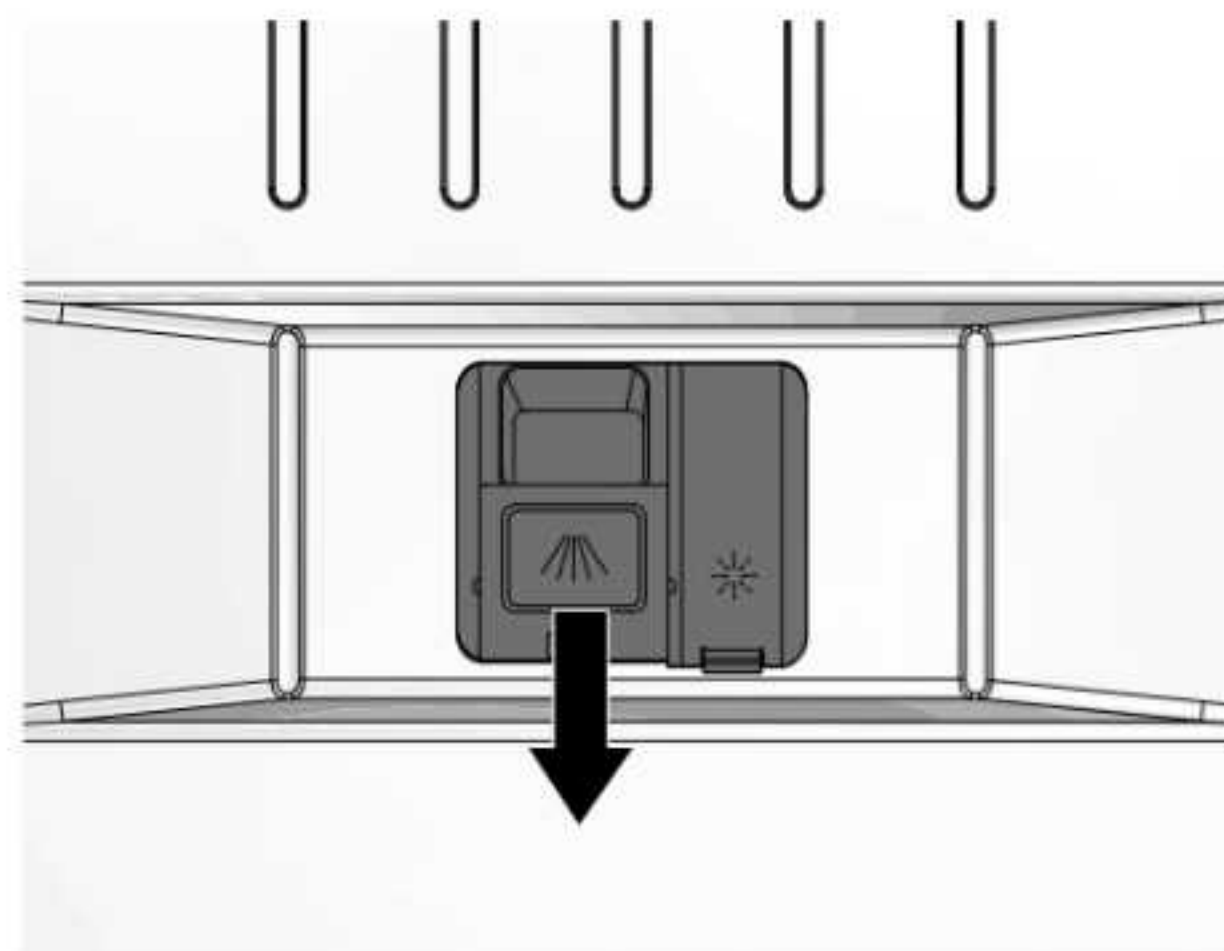
## 4.2. HET VAATWASMIDDEL EN GLANSMIDDEL TOEVOEGEN

### LET OP!

RISICO OP SCHADE AAN HET APPARAAT. Gebruik nooit wasmiddel dat niet geschikt is voor vaatwassers.

### 4.2.1. HET VAATWASMIDDEL TOEVOEGEN

1. Open het vaatwasmiddelreservoir.
2. Vul het vaatwasmiddelreservoir met vaatwasmiddel. Volg de instructies van het vaatwasmiddel voor de correcte hoeveelheid vaatwasmiddel per wasbeurt.
3. Sluit het vaatwasmiddelreservoir.

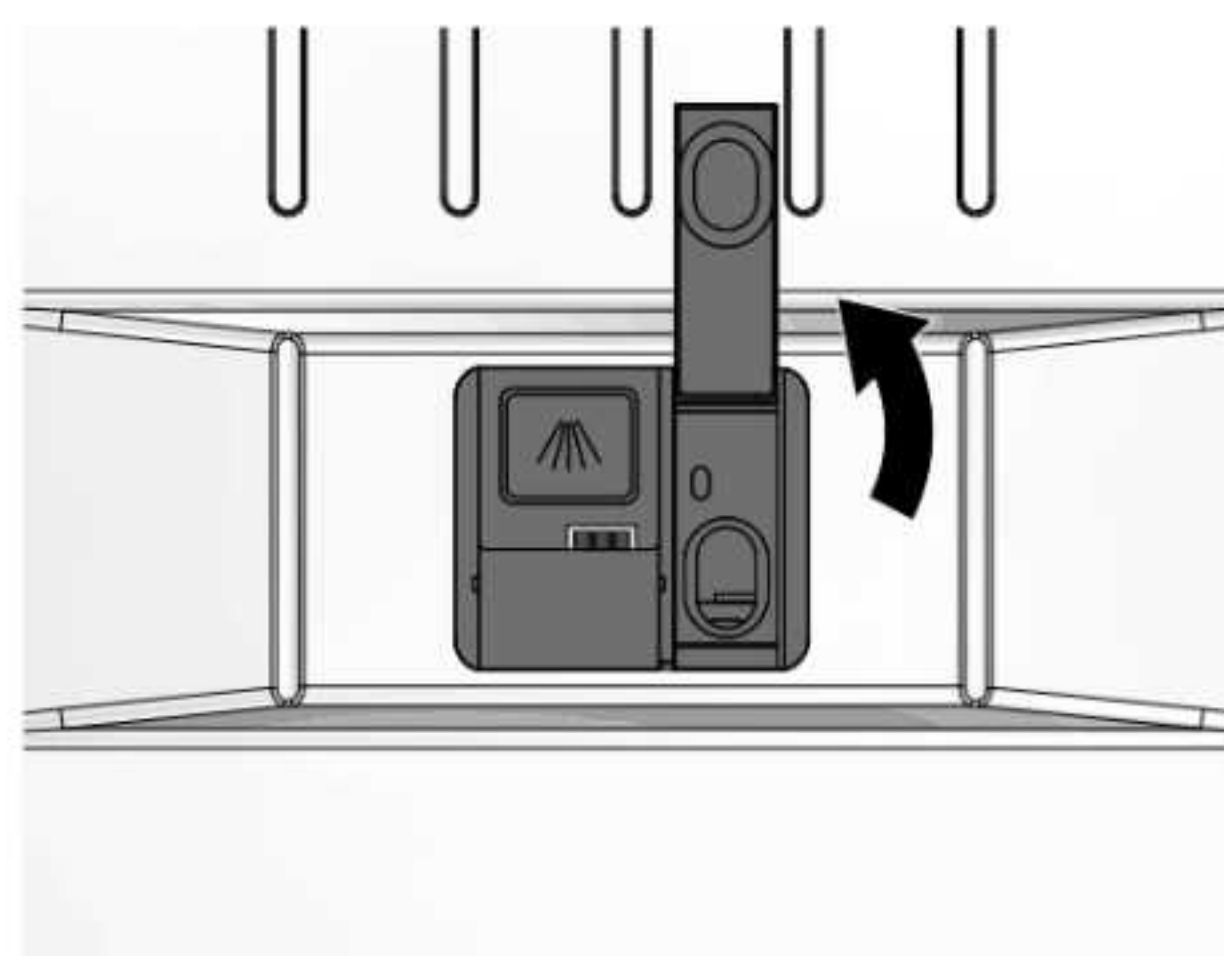


### 4.2.2. HET GLANSSPOELMIDDEL TOEVOEGEN

### OPMERKING

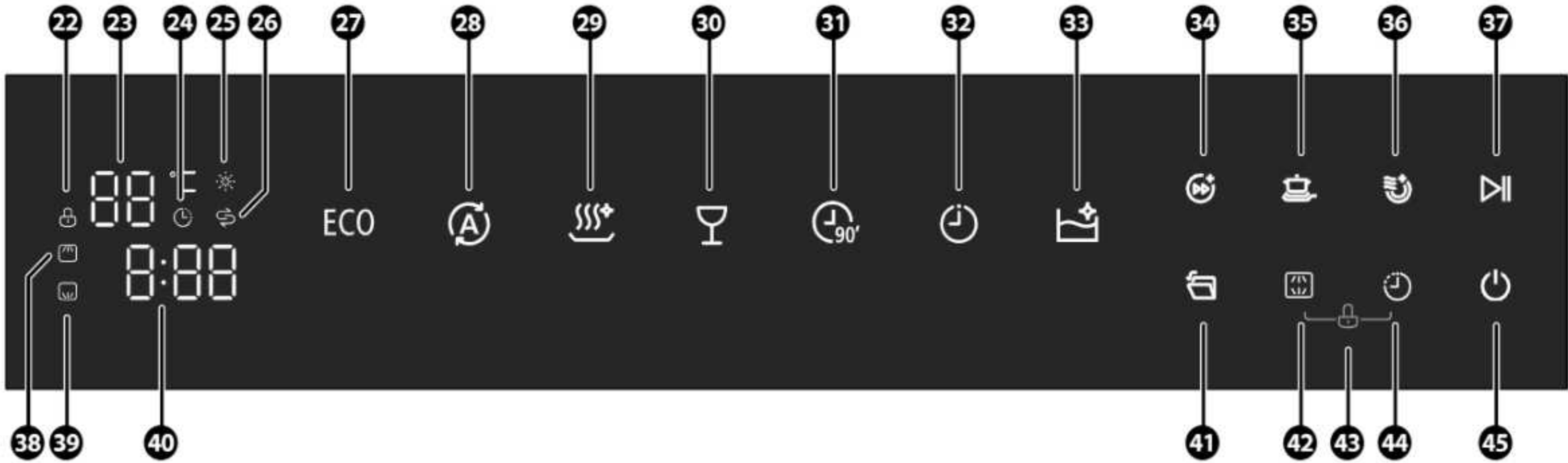
- Het glansspoelmiddel zorgt ervoor dat het glaswerk zonder vlekken of strepen wordt gedroogd.
- De glansspoelmiddel LED licht op wanneer het glansspoelmiddel moet worden bijgevuld.
- Je kan de huidige hoeveelheid glansspoelmiddel aflezen van de glansspoelmiddelniveau-indicator.

1. Open het glansspoelmiddelreservoir.
2. Vul het glansspoelmiddelreservoir tot aan de rand met glansspoelmiddel.
3. Sluit het glansspoelmiddelreservoir. De glansspoelmiddel LED gaat uit.
4. Verwijder de restanten glansspoelmiddel rondom het glansspoelmiddelreservoir met een zachte, droge doek.



### 4.3. HET APPARAAT BEDIENEN

#### 4.3.1. BEDIENINGSPANEEL



- 22 Kinderslot icoon
- 23 Temperatuur display
- 24 Uitstel icoon
- 25 Glansspoelmiddel icoon
- 26 Vaatwazout icoon
- 27 ECO-programma knop
- 28 Automatisch-programma knop
- 29 Hygiëne-programma knop
- 30 Glas-programma knop
- 31 90-minuten-programma knop
- 32 Snel-programma knop
- 33 Zelfreiniging-programma knop
- 34 Turbo knop
- 35 Intensief-programma knop
- 36 Extra-drogen knop
- 37 Start-/pauzeknop
- 38 Bovenkorf icoon
- 39 Onderkorf icoon
- 40 Cijferdisplay
- 41 Automatische-deuropening-na-programma knop
- 42 Boven-/onderkorfkноп
- 43 Kinderslot
- 44 Uitstelknop
- 45 Aan-/uitknop (stand-by)

### 4.4. EEN PROGRAMMA KIEZEN

1. Sluit de deur.
2. Druk op de aan-/uitknop om het apparaat in te schakelen.
3. Druk op een programmaknop om een programma te kiezen.  
De LED van het gekozen programma licht op.
4. Controleer of er nog genoeg vaatwasmiddel aanwezig is in het vaatwasmiddel reservoir voordat u een nieuw programma start.
5. Sluit de deur.
6. Druk op de start-/annuleerknop om het programma te starten.


ICOON	PROGRAMMA	PROGRAMMAFASEN	OMSCHRIJVING
ECO	ECO*	<ul style="list-style-type: none"> <li>• Wassen 45°C</li> <li>• Tussentijds spoelen</li> <li>• Spoelen met glansspoelmiddel 40°C</li> <li>• Drogen</li> </ul>	<p>Geschikt voor het reinigen van normaal bevulde vaat.</p> <p>* Het ECO programma is het meest efficiënte programma wat betreft het gecombineerde energie- en waterverbruik. Het ECO programma wordt gebruikt om na te gaan of de EU-regelgeving inzake ecologisch ontwerp wordt nageleefd.</p>
	Automatisch	<ul style="list-style-type: none"> <li>• Voorspoelen 45°C</li> <li>• Tussentijds spoelen</li> <li>• Wassen 55°C – 65°C</li> <li>• Spoelen met glansspoelmiddel 55°C – 65°C</li> <li>• Drogen</li> </ul>	<p>Geschikt voor het reinigen van alle soorten bevulde vaat.</p> <p>De temperatuur, de hoeveelheid water en de programmaduur worden automatisch aangepast.</p>


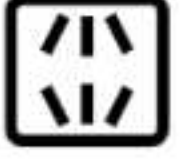


ICOON	PROGRAMMA	PROGRAMMAFASEN	OMSCHRIJVING
	Hygiëne	<ul style="list-style-type: none"> <li>• Voorspoelen</li> <li>• Wassen 72°C</li> <li>• Tussentijds spoelen</li> <li>• Spoelen met glansspoelmiddel 65°C – 72°C</li> <li>• Drogen</li> </ul>	Geschikt voor het reinigen van bevulde vaat op hoge temperatuur.
	Glas	<ul style="list-style-type: none"> <li>• Voorspoelen</li> <li>• Wassen 45°C</li> <li>• Tussentijds spoelen</li> <li>• Spoelen met glansspoelmiddel 55°C – 60°C</li> <li>• Drogen</li> </ul>	Geschikt voor het reinigen van licht bevulde vaat, met name glazen.
	90 minuten	<ul style="list-style-type: none"> <li>• Wassen 55°C</li> <li>• Tussentijds spoelen</li> <li>• Spoelen met glansspoelmiddel 60°C – 65°C</li> <li>• Drogen</li> </ul>	Geschikt voor het reinigen van normaal bevulde vaat in korte tijd.
	Snel	<ul style="list-style-type: none"> <li>• Wassen 45°C</li> <li>• Tussentijds spoelen</li> <li>• Spoelen met glansspoelmiddel 45°C</li> </ul>	Geschikt voor het reinigen van licht bevulde vaat in korte tijd.
	Zelfreiniging	<ul style="list-style-type: none"> <li>• Voorspoelen</li> <li>• Wassen 60°C</li> <li>• Tussentijds spoelen</li> <li>• Spoelen met glansspoelmiddel 65°C – 72°C</li> <li>• Drogen</li> </ul>	Geschikt voor het reinigen van de vaatwasser.

## OPMERKING





- Controleer bij de eerste wasbeurt of er lekkage optreed bij de waterafvoer. Als er lekkage optreed, controleer of de afvoerslang correct en volledig is aangesloten. Volg de instructies in hoofdstuk 3.4.2. De toevoerslang aansluiten.
- Bespaar energie en water door het apparaat te vullen met het maximaal aantal couverts.
- De waarden voor de andere programma's dan het ECO programma zijn slechts indicatief.

## 4.5. EEN EXTRA FUNCTIE KIEZEN



ICOON	FUNCTIE	OMSCHRIJVING	INSTRUCTIES
	Turbo*	Vermindert de programmaduur. Druk op de turbo-functie knop om de functie te kiezen.	*Deze functie is alleen beschikbaar met het ECO, Hygiëne, Glas en 90 minuten programma.
	Extra kracht*	Reinigt zwaar bevulde vaat extra intensief.	Druk op de extra-drogen/extra-kracht knop totdat de extra-kracht-LED oplicht om extra kracht te activeren. *Deze functie is alleen beschikbaar met het intensieve, hygiëne, ECO, glas en 60 minuten programma.
	Extra drogen*	Droogt de vaat extra intensief.	Druk op de extra-drogen knop totdat de LED oplicht om extra kracht te activeren. *Deze functie is alleen beschikbaar met het intensieve, universeel, ECO, glas en 90 minuten programma.





ICOON	FUNCTIE	OMSCHRIJVING	INSTRUCTIES
	Automatische-deuropening-na-programma functie*	Opent de deur automatisch wanneer het programma klaar is.	Druk 3 seconden op de automatische-deuropening-na-programma-functie knop om de functie te kiezen. *Deze functie is niet beschikbaar met het snelle programma.
	Boven-/onderkorf selectie	Reinigt alleen de vaat in de gekozen korf.	Druk herhaaldelijk op de boven-/onderkorfknoop om de gewenste korven te kiezen.
	Uitstelfunctie	Stelt de start van een programma uit. Stelt de start van een programma uit tot maximaal 24 uur.	<ol style="list-style-type: none"> <li>1. Kies een programma</li> <li>2. Druk herhaaldelijk op de uitstelknop om het aantal uit te stellen uren in te stellen. Het aantal ingestelde uren verschijnt op het display.</li> <li>3. Druk op de Start-/annuleerknop om het aftellen te starten.</li> </ol>
	Kinderslot	Vergrendeld het bedieningspaneel.	Houd de boven-/onderkorfknoop en de uitstelknop 3 seconden tegelijk ingedrukt. Het kinderslot icoon licht op.

#### 4.6. MELDINGEN OP HET DISPLAY

ICOON	FUNCTIE	OMSCHRIJVING
	Glansspoelmiddel	Het glansspoelmiddel moet worden bijgevoerd.
	Vaatwazout	Het vaatwazout moet worden bijgevoerd.
	Cijferdisplay	Weergeeft: <ul style="list-style-type: none"> <li>• De resterende tijd van een programma</li> <li>• De ingestelde uitsteltijd</li> <li>• Errorcodes.</li> </ul>
	Temperatuur display	Weergeeft de huidige temperatuur van het gekozen programma.

#### 4.7. PROGRAMMADUUR, WATER- EN ENERGIEVERBRUIK

ICOON	PROGRAMMA	WATERVERBRUIK (L)	ENERGIEVERBRUIK (KWH)	DUUR (MINUTEN)
ECO	ECO*	9,5	0,559	285
	Automatisch	10,3 – 16,9	0,930 – 1,470	89 – 174
	Hygiëne	13,9	1,650 – 1,720	195

ICOON	PROGRAMMA	WATERVERBRUIK (L)	ENERGIEVERBRUIK (KWH)	DUUR (MINUTEN)
	Glas	13,9	0,850 – 0,925	120
	90 minuten	11,2	0,955 – 1,030	90
	Snel	10,3	0,560	30
	Zelfreiniging	15,1	1,480 – 1,515	130

## 4.8. HET PROGRAMMA ONDERBREKEN

### 4.8.1. HET PROGRAMMA VERANDEREN ALS HET APPARAAT IN WERKING IS

1. Druk op de start-/annuleerknop om de wasbeurt te pauzeren.
2. Houd een van de programmaknoppen 3 seconden ingedrukt om het programma te annuleren.
3. Druk op een programmaknop om een programma te kiezen.
4. Druk op de start-/annuleerknop om het programma te starten.

### 4.8.2. DE DEUR OPENEN ALS HET APPARAAT IN WERKING IS

#### **VOORZICHTIG!**

VERBRANDINGSGEVAAR DOOR STOOM. Houd afstand tot de opening van de deur wanneer u de deur opent. Er kan hete stoom uit het apparaat komen.

1. Druk op de start-/annuleerknop om de wasbeurt te pauzeren.
2. Wacht 5 seconden.
3. Open de deur.
4. Plaats de vaat in de korven.
5. Sluit de deur.
6. Druk op de start-/annuleerknop om het programma te hervatten.

### 4.8.3. HET ACTIEVE PROGRAMMA ANNULEREN

1. Druk op de start-/pauzeknop om de wasbeurt te pauzeren.
2. Houd de programmaknop van het actieve programma 3 seconden ingedrukt om het programma te annuleren.

#### **OPMERKING**

Controleer of er nog genoeg vaatwasmiddel aanwezig is in het vaatwasmiddel reservoir voordat u een nieuw programma start.

## 4.9. HET EINDE VAN EEN PROGRAMMA

### **WAARSCHUWING!**

VERGIFTIGINGSGEVAAR. Haal de vaat pas uit het apparaat wanneer het programma voltooid is. Er kan vaatwasmiddel op de vaat achterblijven.

### **VOORZICHTIG!**

STRUIKELGEVAAR.

- Laat de vaatwasserdeur niet openstaan.
- Zet geen voorwerpen voor de deur neer wanneer het apparaat in werking is. Voorwerpen kunnen het automatisch openen van de deur belemmeren.

Als het programma klaar is klinkt een pieptoon.

Op het display knippert 0:00.

De deur opent automatisch om de vaat aan de lucht te laten drogen.

Haal de vaat uit het apparaat.

## 5. REINIGING EN ONDERHOUD

Neem voordat u het apparaat gaat onderhouden en reinigen nauwkeurig de veiligheidsinformatie uit hoofdstuk 1 door.

### 5.1. HET APPARAAT REINIGEN

#### **WAARSCHUWING!**

ELEKTROCUTIEGEVAAR DOOR KORTSLUITING.

- Giet geen water over het apparaat heen.
- Haal altijd de stekker uit het stopcontact voordat u het apparaat schoonmaakt.

#### **LET OP!**

RISICO OP SCHADE AAN HET APPARAAT.

- Reinig het apparaat nooit met agressieve of schurende schoonmaakmiddelen, of scherpe voorwerpen.
- Reiniging en gebruikersonderhoud mogen niet zonder toezicht door kinderen worden uitgevoerd.

#### **De buitenkant van het apparaat reinigen**

Maak de buitenkant het apparaat een keer per twee maanden schoon.

Maak de deur inclusief het deurrubber en het bedieningspaneel schoon met een zachte, vochtige doek.

#### **De binnenkant van het apparaat reinigen**

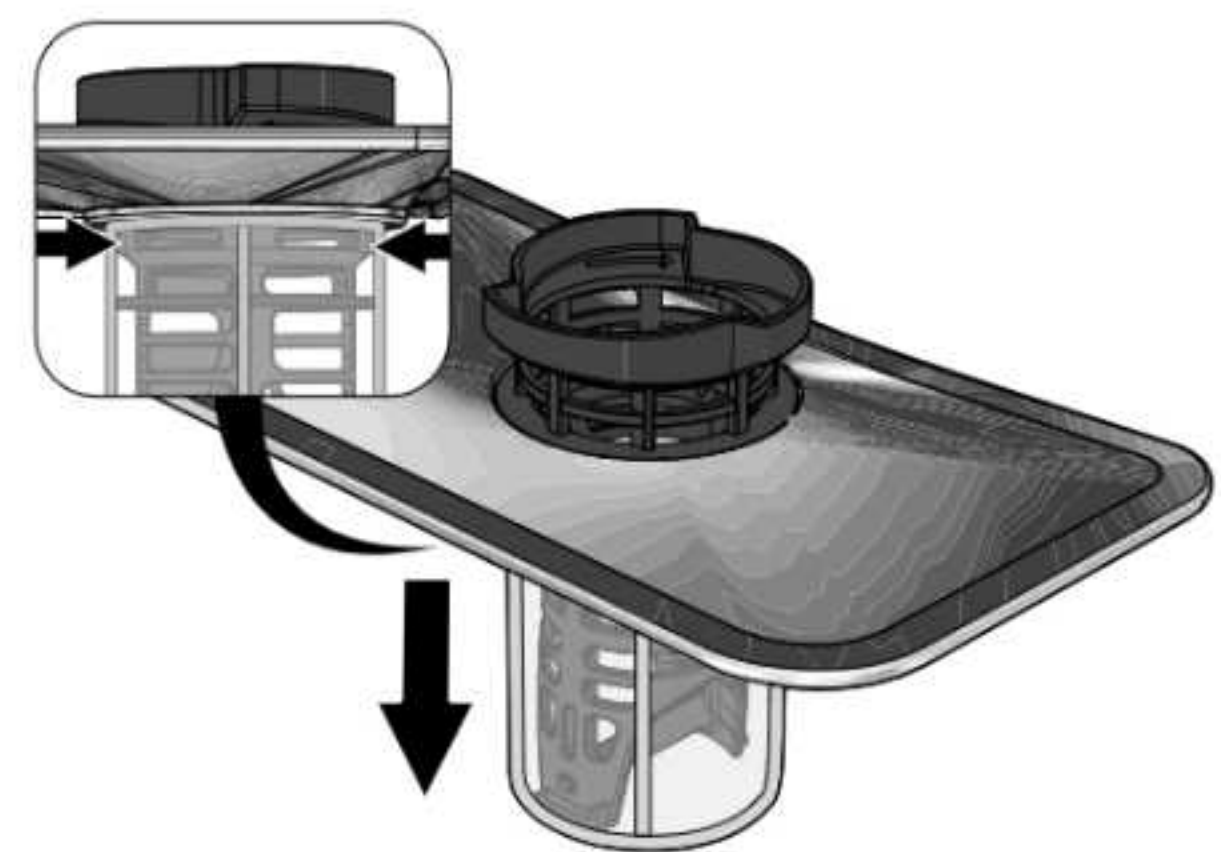
Maak de binnenkant van het apparaat een keer per twee maanden schoon.

1. Haal alle vaat uit de korven.
2. Reinig de binnenkant van het apparaat met een reinigingsproduct specifiek ontwikkeld voor vaatwassers. Volg de instructies van het reinigingsproduct.

## 5.2. DE FILTERS REINIGEN

Maak de filters een keer per week schoon.

1. Draai het filter tegen de klok in om het filtersysteem te ontgrendelen.
2. Druk de zijkanten van de ring van het gaasfilter in om het gaasfilter los te maken.
3. Haal het filter uit het platte filter.
4. Verwijder eventuele vreemde voorwerpen uit de filters.
5. Maak het platte filter, gaasfilter en het filter schoon onder stromend water. Gebruik een afwasborstel om hardnekkig vuil te verwijderen.
6. Zet het gaasfilter, platte filter en het filter terug in elkaar.
7. Plaats het gaasfilter, platte filter en het filter terug in het apparaat. Draai het filter vast om het filtersysteem te vergrendelen.

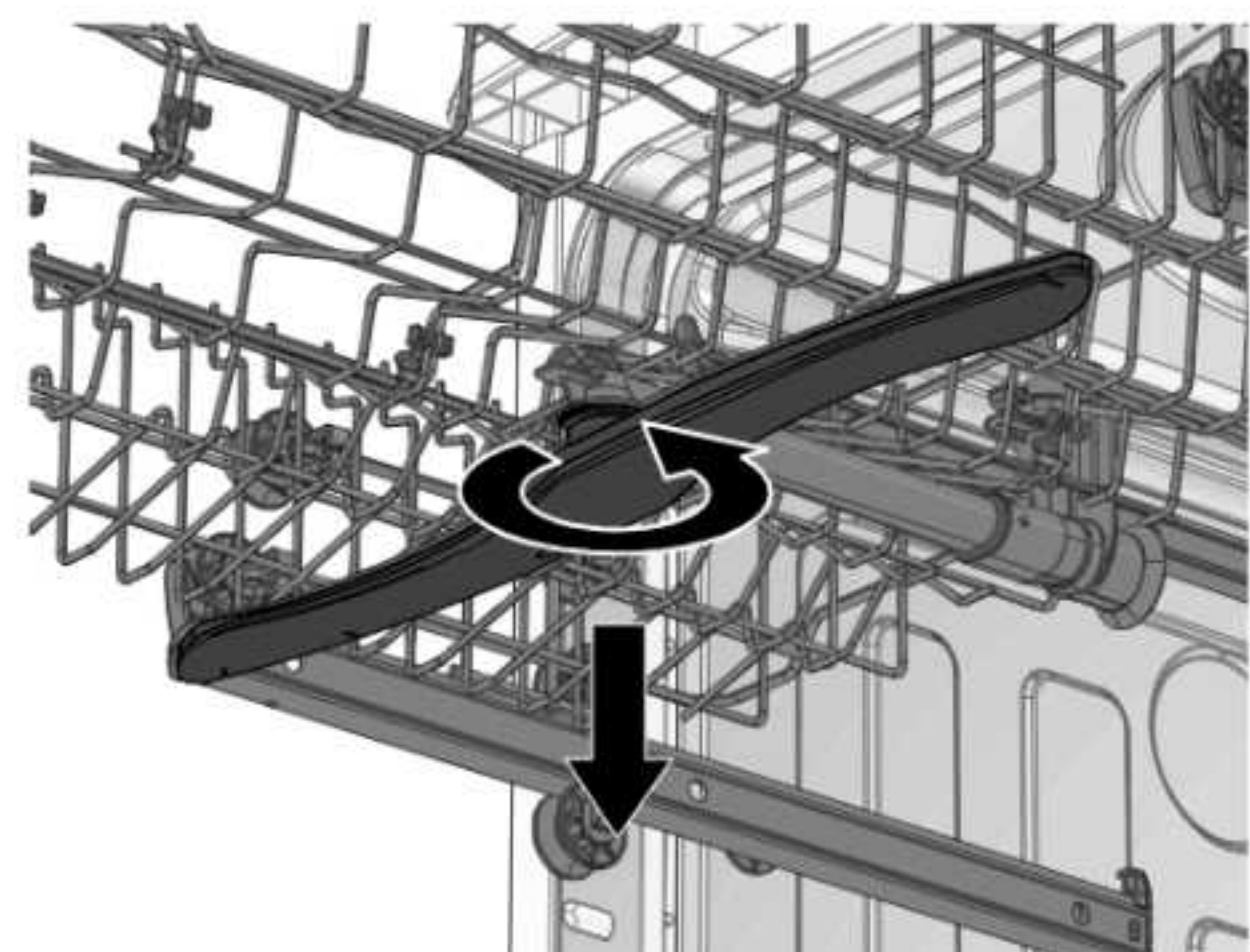


## 5.3. DE SPROEIARMEN REINIGEN

Het is belangrijk om de sproeiarmen regelmatig schoon te maken. Als de gaatjes in de sproeiarmen dicht zitten, kan er water tegen de deur spuiten waardoor het apparaat water kan lekken.

Maak de sproeiarmen een keer per twee maanden schoon.

1. Houd de geribbelde ring boven de bovenste sproeiarm vast en draai de bovenste sproeiarm met de klok mee los.



2. Trek de onderste sproeiarm los.



3. Maak de bovenste sproeiarm en de onderste sproeiarm schoon onder stromend water. Gebruik een afwasborstel om hardnekkig vuil te verwijderen.
4. Gebruik een smal en puntig stokje om het vuil uit de gaten te verwijderen.
5. Plaats de bovenste sproeiarm en de onderste sproeiarm terug in het apparaat.



## 6. STORINGEN OPLOSSEN

### WAARSCHUWING!

ELEKTROCUTIEGEVAAR DOOR KORTSLUITING. Voer geen reparaties uit aan het apparaat die niet omschreven zijn in deze handleiding. Het apparaat mag alleen worden gerepareerd door een bevoegde servicemonteur.

Sommige problemen kunt u eenvoudig zelf verhelpen met behulp van de onderstaande tabel. Mochten onderstaande beschrijvingen uw probleem niet oplossen, neemt u dan contact op met onze klantenservice: [www.wisberghome.com](http://www.wisberghome.com)

### 6.1. PROBLEMEN MET HET APPARAAT

PROBLEEM	MOGELIJKE OORZAAK	MOGELIJKE OPLOSSING
Het apparaat start niet.	De voedingskabel is niet aangesloten op een geaard stopcontact.	Steek de voedingskabel in een geaard stopcontact.
	De aardlekschakelaar is uitgeschakeld.	Schakel de aardlekschakelaar in.
	De waterdruk is laag.	Controleer of de toevoerslang correct is aangesloten. Draai de beluchterkraan volledig open.
	De deur zit niet goed dicht.	Sluit de deur goed.
Er lekt water uit het apparaat.	De gaatjes in de sproeiarmen zijn verstopt.	Maak de sproeiarmen schoon. Volg de instructies in hoofdstuk 5.3. De sproeiarmen reinigen.
	Er is een onderdeel van het apparaat defect.	Er is een bevoegde servicemonteur nodig om het probleem op te lossen. Neem contact op met de klantenservice.

PROBLEEM	MOGELIJKE OORZAAK	MOGELIJKE OPLOSSING
Het water wordt niet weggepompt.	De afvoerslang is verdraaid of afgeklemd.	Controleer of de afvoerslang is geblokkeerd.
		Controleer of de waterafvoer is geblokkeerd.
	Het filtersysteem is verstopt.	Verwijder de blokkade uit het filtersysteem.
Er ontstaat veel schuim tijdens een wasbeurt.	Er is verkeerd vaatwasmiddel gebruikt.	Gebruik alleen vaatwasmiddel geschikt voor vaatwassers.
	Er is glansspoelmiddel geknoeid.	Verwijder de restanten glansspoelmiddel rondom het glansspoelmiddelreservoir met een zachte, droge doek.
Er zit aanslag aan de binnenkant van het apparaat.	Door de hardheid van het water kan er kalkaanslag ontstaan.	Reinig de binnenkant van het apparaat met een reinigingsproduct specifiek ontwikkeld voor vaatwassers. Volg de instructies van het reinigingsproduct.
	Het vaatwasmiddel geeft kleur af.	Gebruik vaatwasmiddel zonder kleurstoffen.
Er zitten roestvlekken op het bestek.	Het bestek is niet corrosiebestendig.	Plaats geen bestek wat niet corrosiebestendig is in het apparaat.
	Er is geen kort programma gestart nadat het vaatwazout is bijgevoerd.	Verwijder de restanten vaatwazout rondom het zoutreservoir met een zachte, droge doek. Start een kort programma om de laatste restanten vaatwazout te verwijderen.
	De dop van het zoutreservoir zit niet goed dicht.	Draai de dop goed op het zoutreservoir.
Het apparaat maakt uitzonderlijk veel geluid.	De sproeiarm wordt geblokkeerd door serviesgoed of bestek.	Open de deur. Verplaats het serviesgoed of bestek wat het probleem veroorzaakt. Sluit de deur.
	Er ligt serviesgoed of bestek los in het apparaat.	
	Het apparaat staat niet waterpas.	Stel het apparaat waterpas. Volg de instructies in hoofdstuk 3.4.4. Het apparaat waterpas stellen.
De vaat is niet schoon.	De vaat is niet goed of te dicht bij elkaar in de korven geplaatst.	Volg de instructies in hoofdstuk 4.1. De vaat inruimen.
	Het gekozen programma is niet krachtig genoeg.	Kies een krachtiger programma.
	Er is te weinig vaatwasmiddel gebruikt.	Volg de instructies van het vaatwasmiddel voor de correcte hoeveelheid vaatwasmiddel per wasbeurt.
	De sproeiarm wordt geblokkeerd door serviesgoed of bestek.	Open de deur. Verplaats het serviesgoed of bestek wat het probleem veroorzaakt. Sluit de deur.
	Het filtersysteem is vies.	Maak het filtersysteem schoon. Volg de instructies in hoofdstuk 5.2. De filters reinigen.
	Het wateronthardingsniveau is verkeerd ingesteld.	Stel het wateronthardingsniveau in op de waterhardheid in uw regio. Volg de instructies in hoofdstuk 3.5.1. De waterhardheid instellen.

PROBLEEM	MOGELIJKE OORZAAK	MOGELIJKE OPLOSSING
Er zit witte aanslag op het serviesgoed of bestek.	Het vaatwazout moet worden bijgevuld.	Vul het vaatwazout bij. Volg de instructies in hoofdstuk 3.5.3.Het vaatwazout toevoegen.
	Het wateronthardingsniveau is verkeerd ingesteld.	Stel het wateronthardingsniveau in op de waterhardheid in uw regio. Volg de instructies in hoofdstuk 3.5.1.De waterhardheid instellen.
	Er is te veel vaatwasmiddel gebruikt.	Volg de instructies van het vaatwasmiddel voor de correcte hoeveelheid vaatwasmiddel per wasbeurt.
Er blijft vaatwasmiddel achter in het vaatwasmiddelreservoir.	Serviesgoed of bestek blokkeert het vaatwasmiddelreservoir.	Verplaats het serviesgoed of bestek wat het probleem veroorzaakt.
De vaat is niet droog.	De vaat is niet goed in de korven geplaatst.	Volg de instructies in hoofdstuk 4.1.De vaat inruimen.
	De vaat is te snel uit het apparaat gehaald.	Wacht enkele minuten na het einde van het programma voordat u de vaat uit het apparaat haalt.
	Het gekozen programma heeft geen droogfase.	Kies een programma met een droogfase.

## 6.2. FOUTMELDINGEN OP HET BEDIENINGSPANEEL

FOUTMELDINGEN OP HET DISPLAY	MOGELIJKE OORZAAK	MOGELIJKE OPLOSSING
E1	De waterdruk is laag.	Controleer of de toevoerslang correct is aangesloten. Draai de beluchterkraan volledig open.
E3	Het verwarmingselement is defect.	Er is een bevoegde servicemonteur nodig om het probleem op te lossen. Neem contact op met de klantenservice.
E4	Er treedt ergens lekkage op.	<ol style="list-style-type: none"> <li>1. Haal de voedingskabel uit het gearde stopcontact.</li> <li>2. Controleer of de toevoerslang correct is aangesloten. Draai de beluchterkraan volledig open.</li> </ol>
		Sluit de deur goed.
		<ol style="list-style-type: none"> <li>1. Haal de voedingskabel uit het gearde stopcontact.</li> <li>2. Controleer of de afvoerslang is geblokkeerd.</li> </ol>
		<ol style="list-style-type: none"> <li>1. Haal de voedingskabel uit het gearde stopcontact.</li> <li>2. Controleer of de waterafvoer is geblokkeerd.</li> <li>3. Verwijder overtollig water uit de onderkant van het apparaat voordat u het apparaat weer inschakelt.</li> </ol>

FOUTMELDINGEN OP HET DISPLAY	MOGELIJKE OORZAAK	MOGELIJKE OPLOSSING
EC	Er is een storing in de printplaat of motor.	Druk nogmaals op de aan-/uitknop om het apparaat uit te schakelen. Druk op de aan-/uitknop om het apparaat in te schakelen.
		Er is een bevoegde servicemonteur nodig om het probleem op te lossen. Neem contact op met de klantenservice.
L4	Er is een storing in de motor opgetreden.	Druk nogmaals op de aan-/uitknop om het apparaat uit te schakelen. Druk op de aan-/uitknop om het apparaat in te schakelen.
		Er is een bevoegde servicemonteur nodig om het probleem op te lossen. Neem contact op met de klantenservice.
C4	Er is een storing in de afvoerpomp opgetreden.	Druk nogmaals op de aan-/uitknop om het apparaat uit te schakelen. Druk op de aan-/uitknop om het apparaat in te schakelen. Er is een bevoegde servicemonteur nodig om het probleem op te lossen. Neem contact op met de klantenservice.
Ed	Er kan geen contact gemaakt worden tussen de printplaat en het display.	Er is een bevoegde servicemonteur nodig om het probleem op te lossen. Neem contact op met de klantenservice.

## 7. TRANSPORT EN OPSLAG

### VOORZICHTIG!

- **KNELGEVAAR DOOR KANTELEN VAN HET APPARAAT.** Draag altijd veiligheidshandschoenen en gesloten schoenen wanneer u het apparaat verplaatst.
- **KANS OP LETSEL DOOR HET TILLEN VAN TE ZWARE VOORWERPEN.** Verplaats het apparaat altijd met twee personen. Gebruik twee handen bij het verplaatsen, tillen of draaien van het apparaat.

### LET OP!

**RISICO OP SCHADE AAN HET APPARAAT.** Laat het apparaat nooit vallen en vermijd stoten. Het laten vallen of stoten van het apparaat kan de correcte werking van het apparaat beïnvloeden. Gebruik het apparaat niet als het apparaat is gevallen.

1. Haal de voedingskabel uit het gearde stopcontact.
2. Maak het apparaat schoon. Volg de instructies in hoofdstuk 5. Reiniging en onderhoud.
3. Draai de beluchterkraan dicht.
4. Plaats een emmer of teiltje onder de uiteinden van de toevoerslang en afvoerslang. Er kan water uit de toevoerslang en afvoerslang lekken tijdens het ontkoppelen.
5. Ontkoppel de waterstop en toevoerslang van de beluchterkraan.
6. Ontkoppel de afvoerslang van het sifon of de waterafvoerbuis.
7. Laat de deur minstens 24 uur open staan zodat al het vocht uit het apparaat kan ontsnappen.
8. Haal het apparaat voorzichtig van zijn plek.
9. Zet de deur vast met tape of touw om het openklappen van de deur te voorkomen.
10. Verpak het apparaat in zacht verpakkingsmateriaal zoals bubbeltjesplastic of een deken om beschadigingen te voorkomen.
11. Plaats het apparaat in het transportvoertuig. Gebruik een steekwagen wanneer u het apparaat over een grote afstand moet vervoeren.
12. Zet het apparaat vast om schuiven te voorkomen.

## 8. VEILIG AFVOEREN

### 8.1. VERPAKKINGSMATERIAAL AFVOEREN

Het verpakkingsmateriaal bestaat uit verschillende materialen. Volg bij het afvoeren van het verpakkingsmateriaal de nationale en lokale regelgeving met betrekking tot het milieuvriendelijk afvoeren van het verpakkingsmateriaal.

### 8.2. HET APPARAAT AFVOEREN



De materialen die in dit apparaat worden gebruikt en zijn gemarkeerd met dit symbool zijn recyclebaar. De markering duidt erop dat dit product in de gehele EU niet mag worden weggegooid bij het huishoudelijk afval.



Dit symbool geeft aan dat het apparaat niet met ander huishoudelijk afval weggegooid mag worden binnen de EU. Door het apparaat op de juiste wijze af te voeren, helpt u mogelijke gevaren voor het milieu en de volksgezondheid te voorkomen. Het recyclen van materialen draagt bij tot het behoud van natuurlijke hulpbronnen. Gooi afgedankte elektronische apparaten daarom niet weg met het huishoudelijk afval. Volg bij het afvoeren van het apparaat de nationale en lokale regelgeving met betrekking tot het milieuvriendelijk afvoeren van elektronische apparatuur. U kunt ook contact opnemen met Wisepick Productions B.V. wanneer u het apparaat niet meer wil gebruiken of om het apparaat in te leveren.

### 8.3. CONTACTGEGEVENS

De klantenservice kunt u bereiken via: [www.wisberghome.com](http://www.wisberghome.com)

Wisepick Productions B.V.

Weena 664

3012 CN Rotterdam

Nederland

EN - USER MANUAL

# DISHWASHER

---

WBDW40AWP

WBDW40ASP

WBDW40ABP

 **WISBERG**

---

# TABLE OF CONTENTS

<b>Foreword</b>	<b>31</b>
<b>1. Safety</b>	<b>31</b>
1.1. Intended use and anticipated unintended use	31
1.2. Safety warnings and regulations	32
1.3. Explanation of graphic symbols on the device and packaging	34
<b>2. Product features</b>	<b>35</b>
2.1. Description of the appliance	35
2.2. Guarantee	35
2.3. Spare parts	35
2.4. Technical data	35
<b>3. Installation</b>	<b>36</b>
3.1. Requirements for the location where appliance is installed	36
3.2. Remove and check the packaging	37
3.3. Main components	37
3.4. Installing the appliance	37
3.5. Preparing the appliance for use	39
<b>4. Use</b>	<b>42</b>
4.1. Loading the dishwasher	42
4.2. Add the dishwasher detergent and rinse aid	43
4.3. Operating the appliance	44
4.4. Choosing a programme	44
4.5. Additional functions	45
4.6. Messages on the display	46
4.7. Programme duration, water and energy consumption	47
4.8. Interrupting the programme	47
4.9. The end of a programme	48
<b>5. Cleaning and maintenance</b>	<b>48</b>
5.1. Cleaning the appliance	48
5.2. Cleaning the filters	49
5.3. Cleaning the spray arms	49
<b>6. Troubleshooting</b>	<b>50</b>
6.1. Problems with the appliance	50
6.2. Error messages on the control panel	52
<b>7. Transport and storage</b>	<b>53</b>
<b>8. Safe disposal</b>	<b>54</b>
8.1. Disposing of packaging material	54
8.2. Disposing of the appliance	54
8.3. Contact details	54

# FOREWORD

## About this document

- This manual contains all the information required for the correct, efficient and safe use of the appliance.
- This user manual is intended for the end user and/or buyer of this appliance.
- Make sure you have read and understood the instructions in this manual completely before installing or using the appliance. Keep this document for future use as long as you use and/or own the appliance.
- Wisepick Productions B.V. cannot be held responsible in any way for immaterial damage to you or others, or material damage to the device, your property or the property of others caused by not or not correctly following the instructions in this manual.
- The warnings and safety regulations in this manual do not cover all possible circumstances and situations.
- If you contact our customer service, make sure you have the model number ready. The information can be found on the type plate or on the front of this manual.

## Original instructions

This user manual was originally written in Dutch. All other languages are translated documents. In the case of translation errors, the Dutch version takes precedence.

## Copyright

The data displayed in this manual, including text, photographs, graphic drawings, graphic brands, (trade) names and logos are the property of Wisepick Productions B.V. and are protected by copyright, trademark law and/or any other intellectual property right, unless these data belong to a third party. You are never permitted to reproduce, transfer, distribute, store, or make available to third parties for payment, the contents of this user manual in its entirety or partially without prior written permission from Wisepick Productions B.V. and/or the third party the data belongs to.

## Compliance

Wisepick Productions B.V. hereby declares that the appliance complies with Regulation (EU) 2019/2017. The full text of the EU declaration of conformity can be accessed at: [www.wisberghome.com](http://www.wisberghome.com) if you search for the article number.

## Wisberg contact details

Customer service can be reached via: [www.wisberghome.com](http://www.wisberghome.com)

## Wisepick Productions B.V.

Weena 664  
3012 CN Rotterdam  
The Netherlands

# 1. SAFETY

Make sure you have read and understood the safety instructions fully before installing, using or maintaining the appliance. In this way you avoid possible material damage and immaterial damage to you or to others, the appliance, your other property or other people's property.

## 1.1. INTENDED USE AND ANTICIPATED UNINTENDED USE

- This appliance is only intended for use indoors.
- This appliance is not intended for use as a built-in appliance.
- This appliance is intended for domestic use and similar applications such as:
  - staff kitchens in shops, offices and other work environments;
  - farms and guests in hotels, motels, B&B and other residential environments;
  - catering and similar non-retail applications.
- This appliance is not intended for use by persons (including children) with limited physical, sensory or mental capabilities or who lack experience and knowledge, unless they are being supervised or have been instructed about the use of the appliance by a person responsible for their safety.

- Any use of the appliance other than as described in this manual is considered to be unintended use and may result in material and immaterial damage to you or to others, the appliance, your other property or other people's property and the expiry of the guarantee.

## 1.2. SAFETY WARNINGS AND REGULATIONS

### **WARNING!**

- Always be alert and careful. Do not use electrical appliances if you suffer from impaired concentration or lack of awareness, or if you are under the influence of drugs, alcohol or medications. Even the slightest distraction can lead to serious accidents and injuries when using electrical appliances.
- RISK OF POISONING. Dishwasher detergents contain toxic substances. Always follow the instructions of the dishwasher detergent.
- RISK OF POISONING. Do not drink the water from the appliance.
- RISK OF POISONING. Do not remove the dishes from the appliance until the programme has completed. Dishwasher detergent can be left on the dishes.
- EXPLOSION HAZARD DUE TO FLAMMABLE SUBSTANCES. Do not place flammable objects or objects soaked with flammable products in the appliance.
- RISK OF SUFFOCATION. Never let children play with the packaging material. Keep the packaging material out of reach of children.
- RISK OF SUFFOCATION. Small children or pets can climb into the appliance. Keep the door closed as much as possible and check the appliance before starting a wash.
- RISK OF SUFFOCATION. Children, legally incompetent persons and domestic animals must be supervised while using the appliance. The appliance contains small parts. Children must be supervised to ensure that they do not play with the appliance.
- CUTTING HAZARD. Always place knives and other sharp objects with the sharp tip downwards or horizontally in the rack.

### DANGER OF ENTRAPMENT DUE TO TILTING THE APPLIANCE.

- Always place the appliance on a flat and stable surface.
- Do not climb, sit or stand on the appliance.
- Always wear protective gloves and closed shoes when moving the appliance.

### FIRE HAZARD DUE TO SHORT CIRCUIT.

- Do not use this appliance with an extension lead or power strip.
- Do not twist or kink the power cable or roll the cable up. This can damage the cable's insulation.
- Never pull on the power cable to move the appliance or to unplug it from the earthed power socket.
- Before use, check that the voltage on the socket you want to use matches that on the type plate of the appliance (220 – 240V ~ 50Hz). Only connect the appliance to an earthed power socket. Damage caused by faulty voltage is not covered by the guarantee.
- Make sure you install the appliance in such a way that the power cable is always accessible.

### FIRE HAZARD DUE TO OVERHEATING.

- Do not install the appliance on or near other heat sources.
- Keep the power cable away from heat, oil, sharp edges or moving parts.
- Never use a timer or a separate remote control that automatically turns the appliance on.
- Never place the appliance on a carpet to prevent the air vents from being blocked.
- Do not cover the appliance.

- Do not block the appliance's air inlets or outlets.
- Do not install the appliance under a worktop or in a cabinet. This appliance is not intended as a built-in appliance.

#### ELECTROCUTION HAZARD DUE TO SHORT CIRCUIT.

- Always place the appliance on a dry and moisture-resistant surface.
- Never use the appliance in a damp room, such as a bathroom, or in the vicinity of a bath, shower or swimming pool.
- Do not use the appliance if any of its components are damaged or faulty. Replace a damaged or faulty appliance immediately. Unplug the power cable and contact customer service.
- Only use the power cable installed on the device by the manufacturer. Do not change the power cable.
- The plug has an earth connection. Do not remove the earth contacts from the plug.
- Always remove the plug from the socket before cleaning the appliance.
- Do not use the appliance if the power cable is damaged. The power cable may only be replaced by an authorised service technician.
- Do not pour water over the appliance.

#### CAUTION!

- TRIP HAZARD DUE TO LOOSE CABLES. Never leave the power cable in such a position that someone could trip over it or accidentally pull it.
- TRIP HAZARD. Do not leave the dishwasher door open.
- RISK OF BURNS DUE TO STEAM. When you open the door, keep your distance from the door opening. Hot steam can come out of the appliance.
- RISK OF INJURY FROM LIFTING HEAVY OBJECTS. Always move the appliance with two people. Use two hands when moving, lifting or turning the appliance.

#### NOTICE!






##### RISK OF DAMAGE TO THE APPLIANCE.

- This appliance may not be used by children under 8 years of age.
- For the installation, use only the original accessories supplied.
- Do not insert the discharge hose deeper than 15 cm into the drain pipe in order to avoid water flowing back during the pumping.
- Never connect the supply hose to a hot water tap.
- Never reuse the old supply hose. Always use the new supply hose supplied with the appliance.
- Do not twist or kink the supply and discharge hoses or roll up the supply and discharge hoses.
- Do not install the appliance where the temperature can drop below 0°C to prevent frost damage.
- Make sure that the power cable is not trapped under the adjustable levelling feet.
- Do not use dishwasher salt if the appliance is set to water softener level H1.
- Make sure you always set the water softening level to the water hardness in your area. An incorrectly set water softening level in combination with dishwasher salt can cause internal damage to the appliance.
- Never use detergent that is unsuitable for dishwashers.
- Make sure that the rinse aid reservoir is always filled to at least ¼ of its capacity.
- Take into account the placement of high tableware in the bottom rack to avoid blocking the spray arms.
- Do not place any objects in front of the door when the appliance is in operation. Such objects may interfere with the automatic opening of the door.



- Do not force the door. If the door does not close properly, check that no dishes are jamming it and that the racks are fully pushed in.
- Always clean the stainless steel parts immediately with a soft cloth after topping up the dishwasher salt. Dishwasher salt can damage the stainless steel parts.
- Make sure that no cutlery remains on the stainless steel bottom. The cutlery can react electrostatically with the stainless steel, which may affect the stainless steel and/or cutlery.
- Do not place hot pans in the racks. The heat from the pans can affect the plastic protective layer of the racks, which can cause them to rust.
- Pre-rinsing leads to higher water and energy consumption and can lead to a reduced operation of the appliance. Remove large food residues from the dishes before inserting the dishes into the appliance. Large food residues can clog the pipes and spray arms or cause leakage.
- Never clean the device with aggressive or abrasive cleaners, or sharp objects.
- Cleaning and user maintenance must not be carried out by children without supervision.
- Never drop the appliance and avoid bumping it. Dropping or bumping the appliance may affect the proper operation of the appliance. Do not use the appliance if it has been dropped.

### 1.3. EXPLANATION OF GRAPHIC SYMBOLS ON THE DEVICE AND PACKAGING

SYMBOL	MEANING
	The CE marking on this appliance indicates that Wisepick Productions B.V. declares that this appliance meets the requirements of the relevant European legislation relating to health, safety and environmental protection. The declaration of conformity is available on request from Wisepick Productions B.V. See Foreword for the contact details.
	Indicates that the instructions for use must be read carefully before continuing to use the appliance.
	This symbol indicates that the appliance must not be lifted by one person alone.
	This is a class I appliance. The metal parts of the appliance are connected to a protective earthing conductor, the so-called earth.
	This symbol on the appliance, accessories or packaging indicates that this appliance must not be disposed of with ordinary household waste but must be returned to a collection point.

## 2. PRODUCT FEATURES

### 2.1. DESCRIPTION OF THE APPLIANCE

The WBDW40AWP / WBDW40ASP / WBDW40ABP is a freestanding dishwasher with a top rack, bottom rack, cutlery drawer and cutlery basket suitable for up to 16 place settings. Via the control panel, you can choose between 7 different dishwashing programmes. At the end of a programme, the appliance automatically opens the door slightly, so that the dishes dry quickly and energy-efficiently.

When you use the appliance according to the instructions in this manual, you usually consume less energy and water than when washing the dishes by hand.

### 2.2. GUARANTEE

This appliance comes with a guarantee period of three years after purchase. For more information on guarantee conditions, please visit [www.wisberghome.com](http://www.wisberghome.com). In any case, you must have the proof of purchase with purchase and/or delivery date in order to be able to claim the guarantee.

### 2.3. SPARE PARTS

The following spare parts are available for up to seven years after the introduction of the appliance on the consumer market:

- Motor
- Circulation and discharge pump
- Heaters and heating elements
- Heat pumps
- Piping and associated components
- Structural and interior components related to door constructions
- PCBs
- Electronic displays
- Pressure switches
- Thermostats and sensors
- Software and firmware, including reset software

The following spare parts are available for up to 10 years after the introduction of the appliance on the consumer market:

- Door hinges and seals
- Spray arms
- Drain filters
- Dishwasher racks and associated plastic parts such as baskets and lids

Please note that some spare parts are only available to professional repairers.

For more information, go to [www.wisberghome.com](http://www.wisberghome.com)

### 2.4. TECHNICAL DATA

Article number	WBDW40AWP	WBDW40ASP	WBDW40ABP
Dimensions (l x w x h)			
• Door closed	59.8 × 60 × 84.5 cm		
• Door open	59.8 × 121 × 84.5 cm		
Weight	51 kg		
Appliance type	Freestanding dishwasher		
Capacity	16 place settings		
Power supply	220 – 240 V ~ 50 Hz		
Water supply	Cold water		

Water supply pressure	0.04 – 1 MPa
Sound level	40 dB
Energy label	A

The technical data is indicated on the type plate on the inside of the appliance and on the energy label (both also printed on page 2).

The QR code on the energy label provided with the appliance provides a web link to the information related to the appliance performance in the EU EPREL database. Keep the energy label for reference together with the user manual and any other documents provided with this appliance.

It is also possible to find the same information in EPREL via the link [eprel.ec.europa.eu](http://eprel.ec.europa.eu) and the model name and product number that can be found on the type plate of the appliance.

See link [www.theenergylabel.eu](http://www.theenergylabel.eu) for detailed information on the energy label.

## 3. INSTALLATION

### 3.1. REQUIREMENTS FOR THE LOCATION WHERE APPLIANCE IS INSTALLED

#### WARNING!

FIRE HAZARD DUE TO SHORT CIRCUIT.

- Before use, check that the voltage on the earthed socket you want to use matches that on the type plate of the appliance (220 – 240V ~ 50Hz). Only connect the appliance to an earthed power socket. Damage caused by faulty voltage is not covered by the guarantee.
- Make sure you install the appliance in such a way that the power cable is always accessible.

#### CAUTION!

- RISK OF INJURY FROM LIFTING HEAVY OBJECTS. Always move the appliance with two people. Use two hands when moving, lifting or turning the appliance.
- DANGER OF CRUSHING DUE TO TILTING OF THE APPLIANCE. Always wear protective gloves and closed shoes when moving the appliance.

#### NOTICE!

RISK OF DAMAGE TO THE APPLIANCE.

- Make sure that the power cable is not trapped under the adjustable levelling feet.
- Never connect the supply hose to a hot water tap.

Place the appliance in a location that satisfies the following conditions:

- A flat, stable, heat-resistant and moisture-resistant surface.
- At least 61 cm of free space at the front of the appliance.
- Not in direct sunlight
- Well ventilated
- Not directly next to heat sources, such as heaters or stoves
- An earthed socket within 150 cm.
- A stop cock within 150 cm. This is a tap with a 3/4" thread.
- A sink siphon or drain pipe within 150 cm.

#### NOTE

- The loose drain pipe must have a minimum diameter of 4 cm and be present at a maximum height of 100 cm.
- The dishwasher connection to the siphon must have a minimum diameter of 1 1/2 inches and be present at a maximum height of 100 cm.
- Are one or more of the above connections missing? If so, call on a qualified technician to install the required connections before installing the appliance.

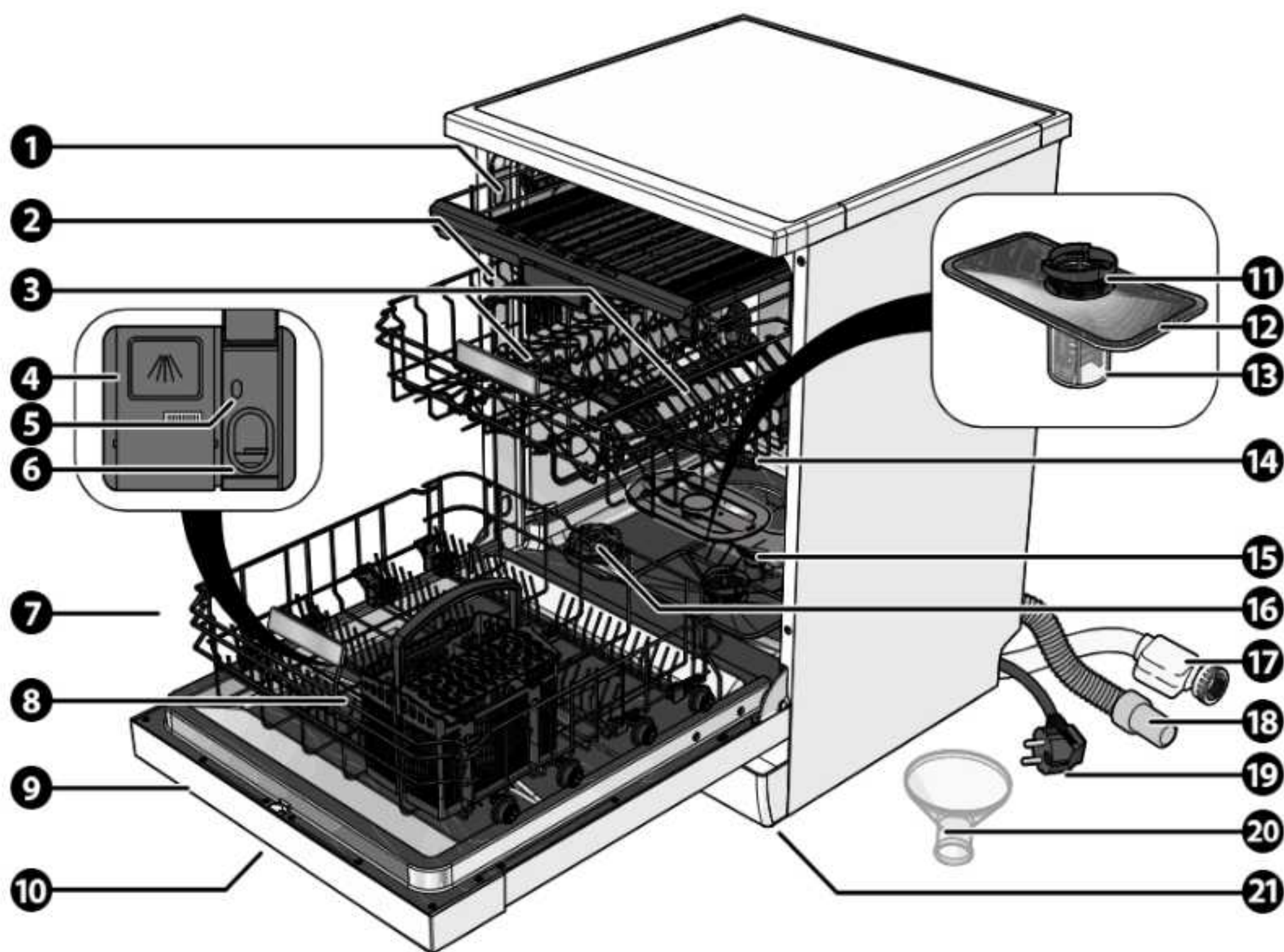
## 3.2. REMOVE AND CHECK THE PACKAGING

### WARNING!

1. Remove the packaging and packaging material from the appliance.
2. Check the contents of the package against the illustration in chapter 3.3. Main components. If parts are missing or damaged, please contact Customer Service: [www.wisberghome.com](http://www.wisberghome.com)

## 3.3. MAIN COMPONENTS

- 1 Cutlery drawer
- 2 Top rack
- 3 Space for bottles
- 4 Dishwasher detergent reservoir
- 5 Rinse aid level indicator
- 6 Rinse aid reservoir
- 7 Bottom rack
- 8 Cutlery basket
- 9 Door
- 10 Operating panel
- 11 Filter
- 12 Flat filter
- 13 Mesh filter
- 14 Top spray arm
- 15 Bottom spray arm
- 16 Salt reservoir
- 17 Supply hose with aqua stop
- 18 Discharge hose
- 19 Power cord
- 20 Funnel
- 21 Adjustable levelling feet



## 3.4. INSTALLING THE APPLIANCE

### NOTICE!

RISK OF DAMAGE TO THE APPLIANCE.

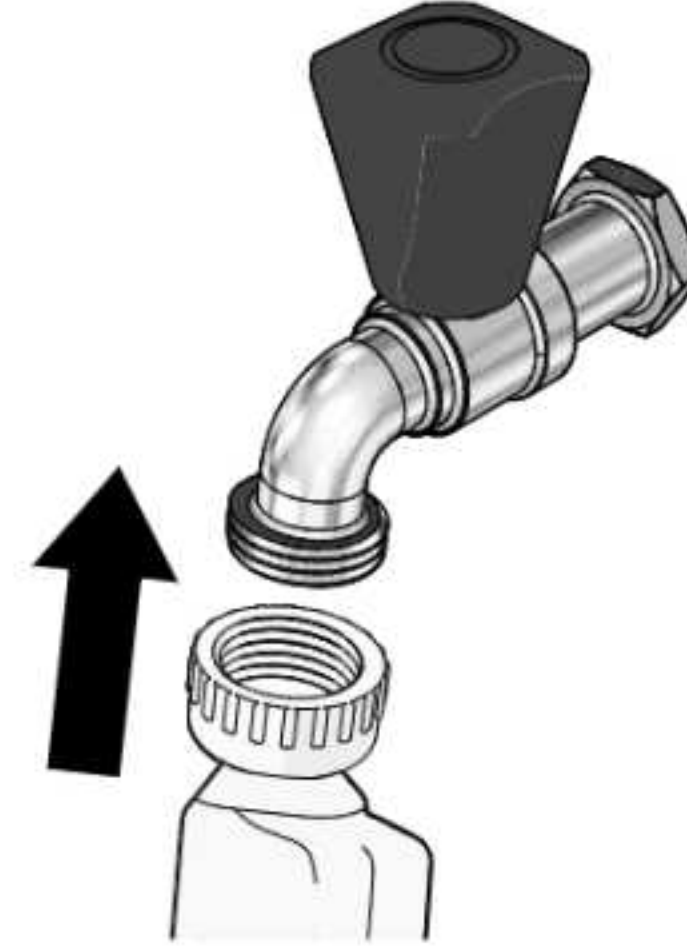
- Never connect the supply hose to a hot water tap.
- Never reuse the old supply hose. Always use the new supply hose supplied with the appliance.
- Do not twist or kink the supply and discharge hoses or roll up the supply and discharge hoses.

### 3.4.1. TOOLS REQUIRED

- Spirit level
- Screwdriver

### 3.4.2. CONNECTING THE SUPPLY HOSE

1. Place a bucket or washing-up bowl under the stop cock.
2. Turn the stop cock to its open position and let the water run until clear water comes out of the stop cock.
3. Connect the supply hose to the stop cock.
4. Slowly open the stop cock and check for leaks.
5. Fully open the stop cock.
6. Check that the circle behind the sight glass of the aqua stop is orange. If the circle is red, the aqua stop is blocked, and an authorised service technician is needed to solve the problem. In this case, please contact customer service.

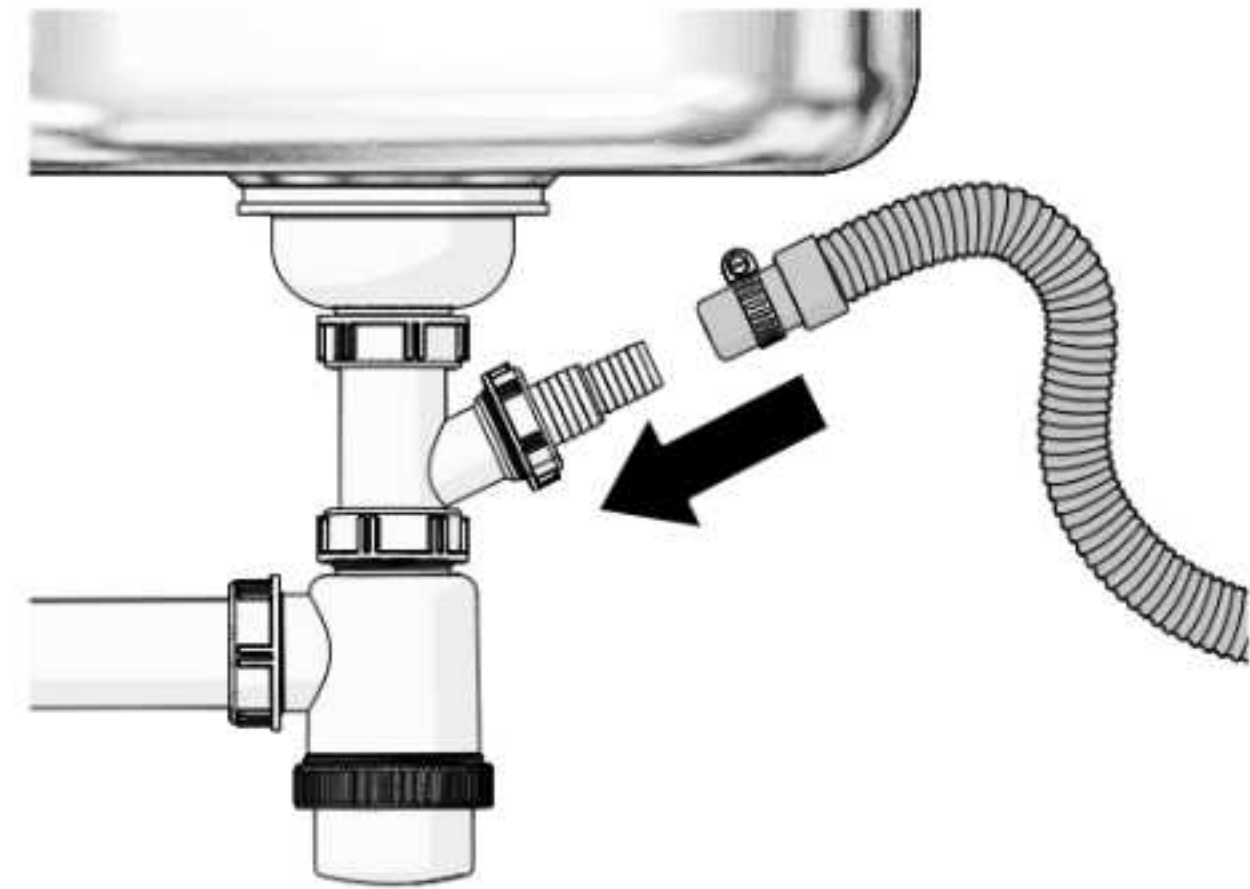


### 3.4.3. CONNECTING THE DISCHARGE HOSE

#### Connecting the discharge hose to a siphon

The dishwasher connection to the siphon must have a minimum diameter of 1 ½ inches and be present at a maximum height of 100 cm.

1. Remove the dishwasher connection from the siphon.
2. Remove the rubber stopper from the dishwasher connection.
3. Slide a hose clamp around the end of the discharge hose. The hose clamp is not included.
4. Slide the discharge hose over the dishwasher connection to the siphon.
5. Tighten the hose clamp with a screwdriver.



#### Connect the discharge hose to a drain pipe

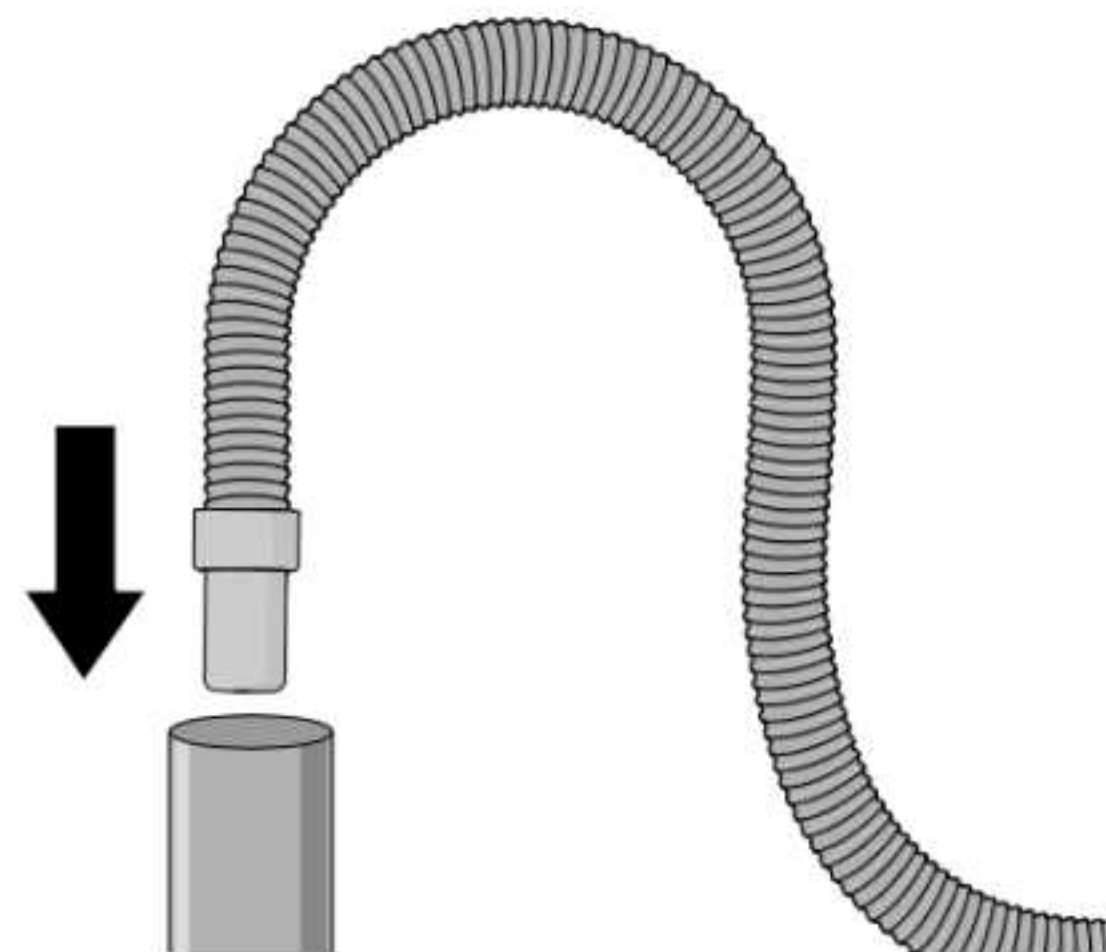
#### NOTICE!

RISK OF DAMAGE TO THE APPLIANCE. Do not insert the discharge hose deeper than 15 cm into the drain pipe in order to avoid water flowing back during the pumping.

Insert the discharge hose into the drain pipe.

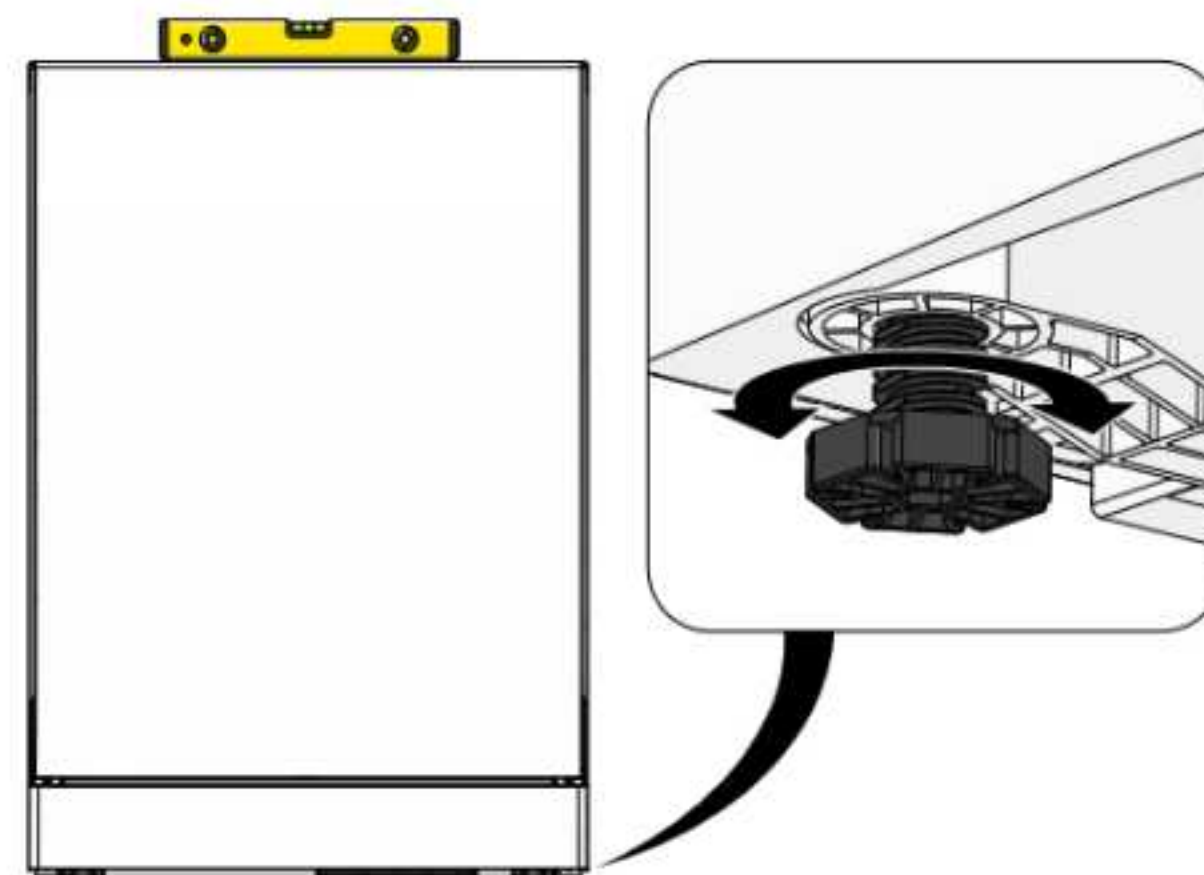
The loose drain pipe must have a minimum diameter of 4 cm and be present at a maximum height of 100 cm.

It is advisable to attach the discharge hose to the wall with a hose bracket to prevent kinks or blockages in the drain hose.



### 3.4.4. LEVELLING THE APPLIANCE

1. Position the appliance at its final location.
2. Place a spirit level on top of the appliance to check that the appliance is level.
3. Carefully tilt the appliance and adjust the adjustable levelling feet to level the appliance. The maximum height of the adjustable levelling feet is 5 cm.
4. Repeat steps 2 and 3 until the appliance is level.
5. Insert the power cable into the socket.



## 3.5. PREPARING THE APPLIANCE FOR USE

### 3.5.1. SET THE WATER HARDNESS

#### NOTICE!

RISK OF DAMAGE TO THE APPLIANCE. Make sure you always set the water softening level to the water hardness in your area. An incorrectly set water softening level in combination with dishwasher salt can cause internal damage to the appliance.

The appliance has a water softener that needs to be set to the water hardness in your area.

The local water management company can advise you, if necessary, on the precise water hardness in your area.

The factory setting is set by default to water softener level H3.

If the water hardness is set incorrectly, the dishes will not be clean.

1. Close the door.
2. Press the on/off button to turn on the appliance.
3. Press and hold the self-cleaning button 5 seconds.  
The display shows the water hardness setting menu.  
The dishwasher salt LED will flash.
4. Press the self-cleaning button repeatedly to set the water hardness.
5. Wait five seconds to confirm your choice. The display returns to the default view.

WATER HARDNESS NETHERLANDS AND GERMANY (°DH)	WATER HARDNESS FRANCE (°FH)	WATER HARDNESS GREAT BRITAIN (°CLARK)	WATER HARDNESS BELGIUM (°F)	MMOL/L	WATER SOFTENER LEVEL	DISH-WASHER SALT CONSUMPTION (GRAMS PER WASH)
0 – 5	0 – 9	0 – 6	0 – 7	0 – 0.94	H1	0
6 – 11	10 – 20	7 – 14	7 – 15	1.0 – 2.0	H2	9
12 – 17	21 – 30	15 – 21	15 – 30	2.1 – 3.0	H3	12
18 – 22	31 – 40	22 – 28	30 – 45	3.1 – 4.0	H4	20
23 – 34	41 – 60	29 – 42	> 45	4.1 – 6.0	H5	30
35 – 55	61 – 98	43 – 69	> 45	6.1 – 9.8	H6	60

### 3.5.2. SET THE AMOUNT OF RINSE AID

1. Close the door.
2. Press the on/off button to turn on the appliance.
3. Press and hold the self-cleaning button 5 seconds.
4. Press the delay button.  
The display shows the rinse aid setting menu.  
The rinse aid LED will flash.
5. Press the self-cleaning button repeatedly to set the amount of rinse aid.
6. Wait five seconds to confirm your choice. The display returns to the default view.

The higher the number, the more rinse aid the appliance uses.

Reduce the number if stains or streaks remain on the tableware. Increase the number if the tableware does not come out of the appliance completely dry.

### 3.5.3. ADD THE DISHWASHER SALT

#### **NOTICE!**

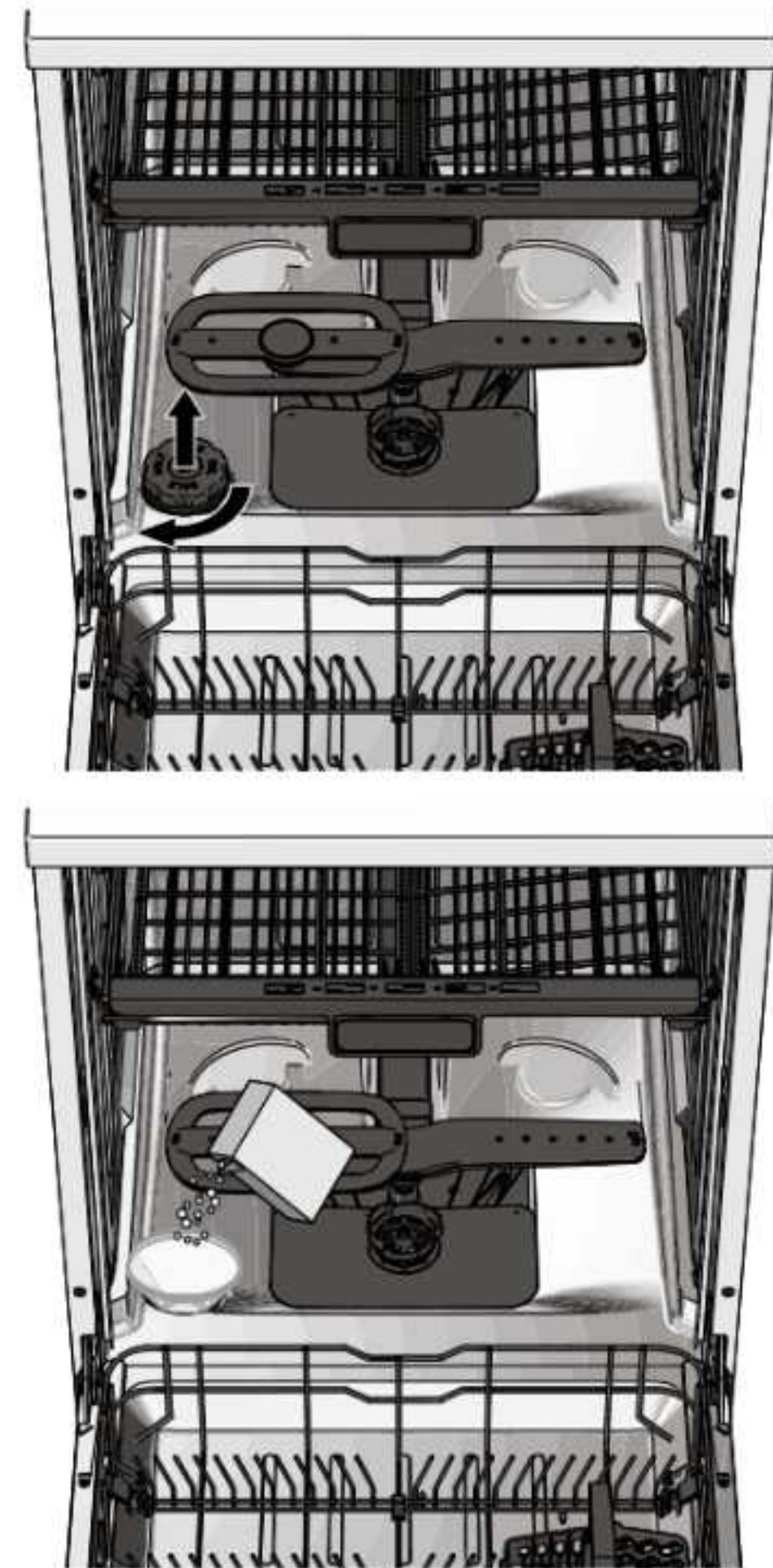
RISK OF DAMAGE TO THE APPLIANCE.

- Always clean the stainless steel parts immediately with a soft cloth after topping up the dishwasher salt. Dishwasher salt can damage the stainless steel parts.
- Do not use dishwasher salt if the appliance is set to water softener level H1.

Due to the hardness of the rinsing water, lime may remain in the appliance after some time. Lime can leave a white mark on your tableware or cutlery. The dishwasher salt removes the lime from the rinsing water.

The dishwasher salt LED lights up when the dishwasher salt needs to be refilled.

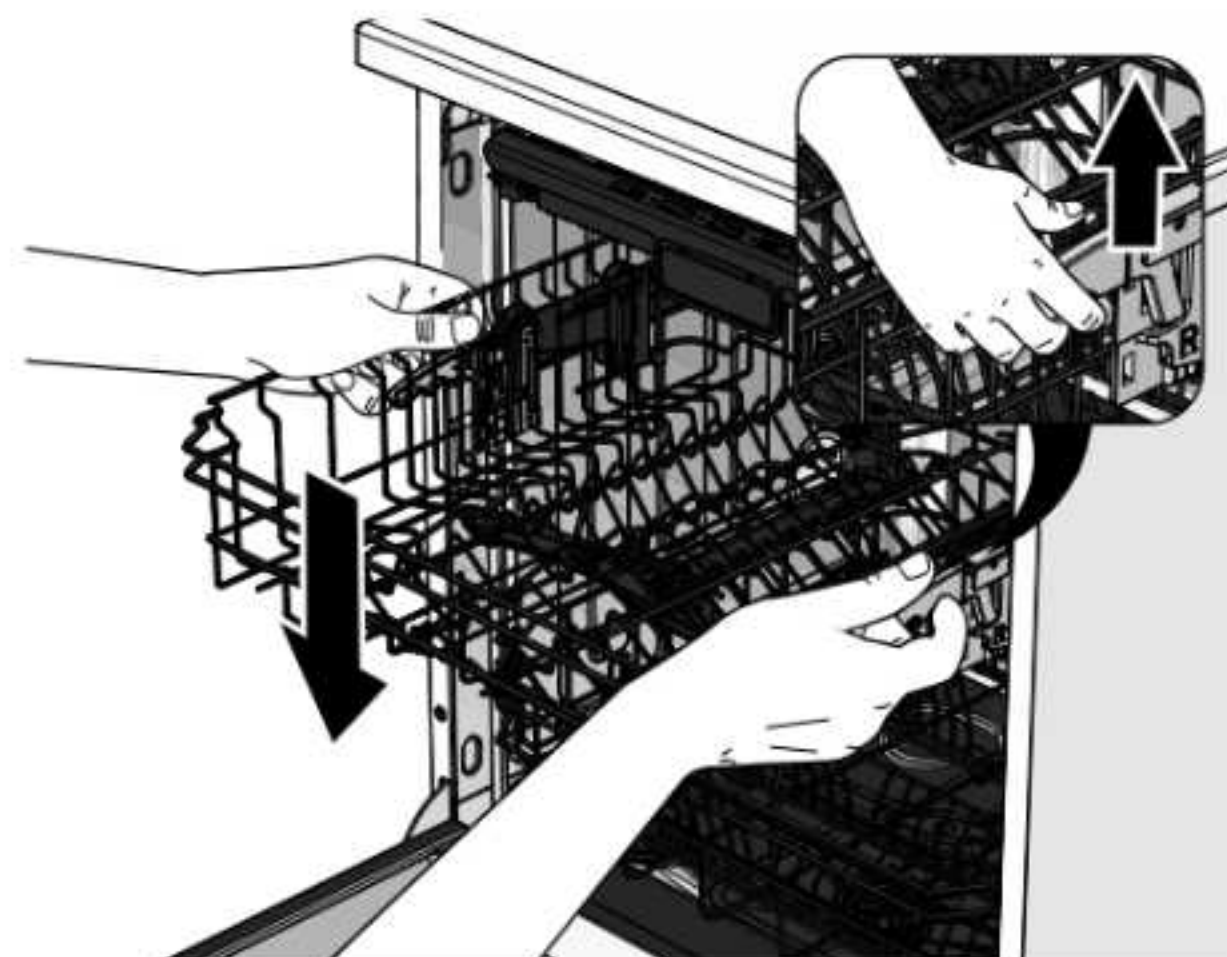
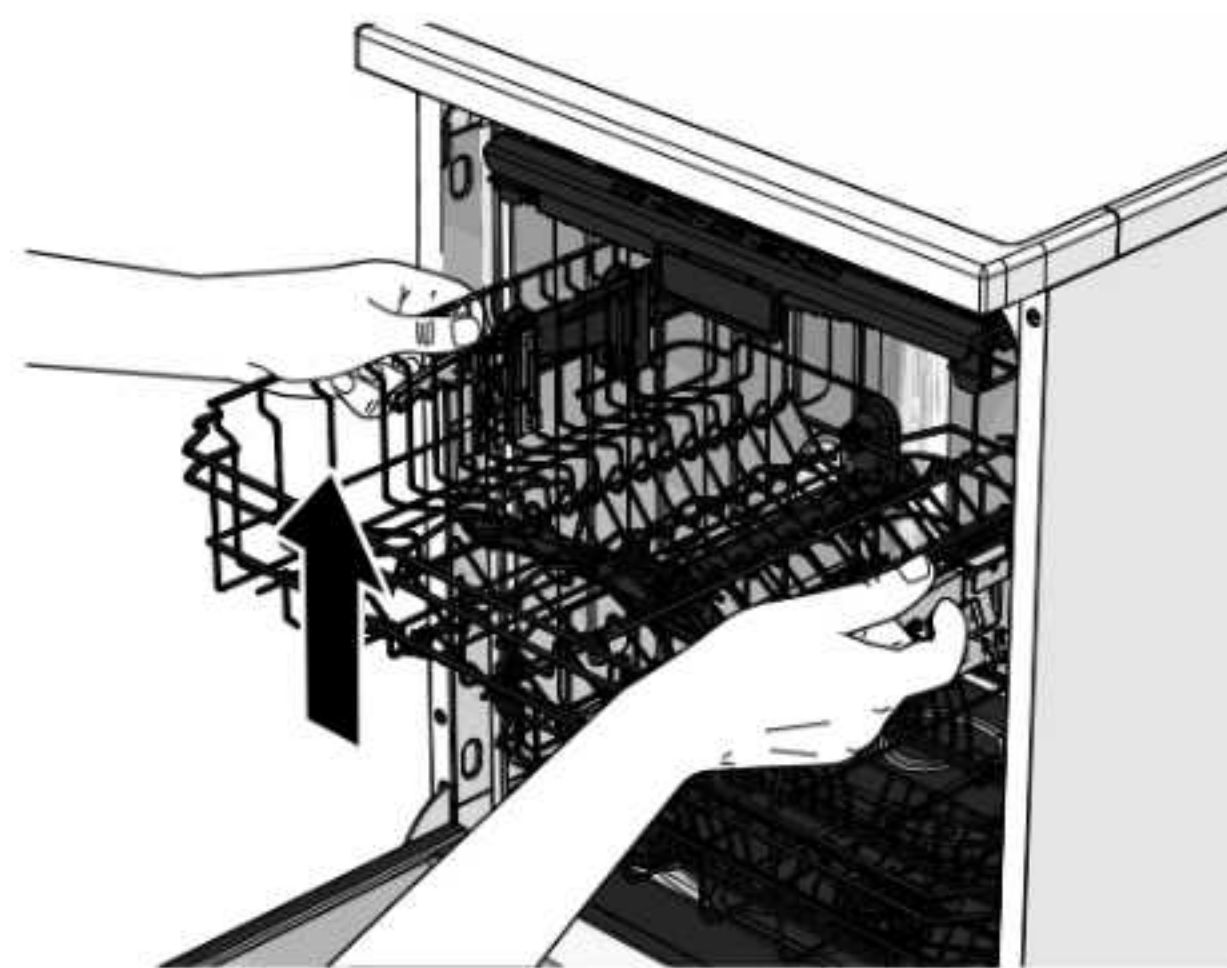
1. Remove any dishes from the racks.
2. Remove the salt reservoir cap.
3. Place the funnel in the salt reservoir.
4. Fill the salt reservoir with 1 litre of water. The salt reservoir only needs to be filled with water for the first use after installation. After that, you only need to top up the salt reservoir with dishwasher salt.
5. Fill the salt reservoir to the rim with dishwasher salt.
6. Shake the funnel to allow the last grains of dishwasher salt to drop into the salt reservoir.
7. Remove the funnel from the salt reservoir.
8. Screw the salt reservoir cap back on. The dishwasher salt LED goes out.
9. Remove any remaining dishwasher salt from around the salt reservoir with a soft, dry cloth.
10. Start a short programme to remove the last remnants of dishwasher salt.



### 3.5.4. ADJUSTING THE TOP RACK

The top rack can be adjusted in height to accommodate different sizes of tableware.

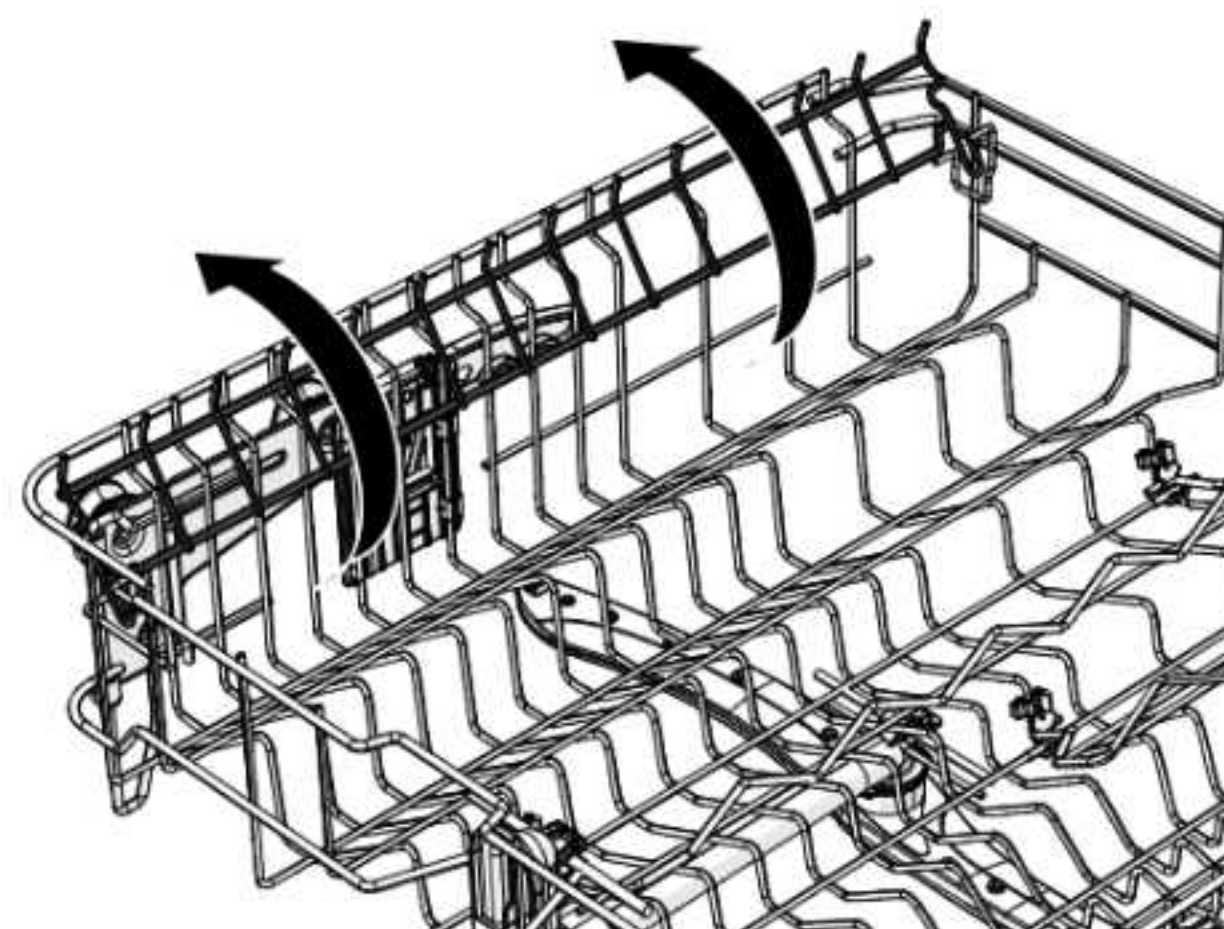
1. Slide the top rack slightly out of the appliance.
2. Adjust the height of the top rack:
  - Lift the top basket up to raise the top basket.
  - Press the two handles on the side of the top basket and then push the top basket downwards to lower the top basket.
3. Slide the top rack back into the appliance.



### 3.5.5. FOLDING UP THE SHELVES IN THE TOP RACK

The shelves in the top rack can be folded up to make room for tall glasses.

1. Fold up the racks in the top rack.
2. Place the tall glasses against the folded-in racks in the top rack.



#### **NOTE**

When the racks in the top rack are folded up and the cutlery drawer is in the neutral position, the racks in the top rack cannot be folded down.

### 3.5.6. FOLDING IN/UP THE SHELVES IN THE BOTTOM RACK

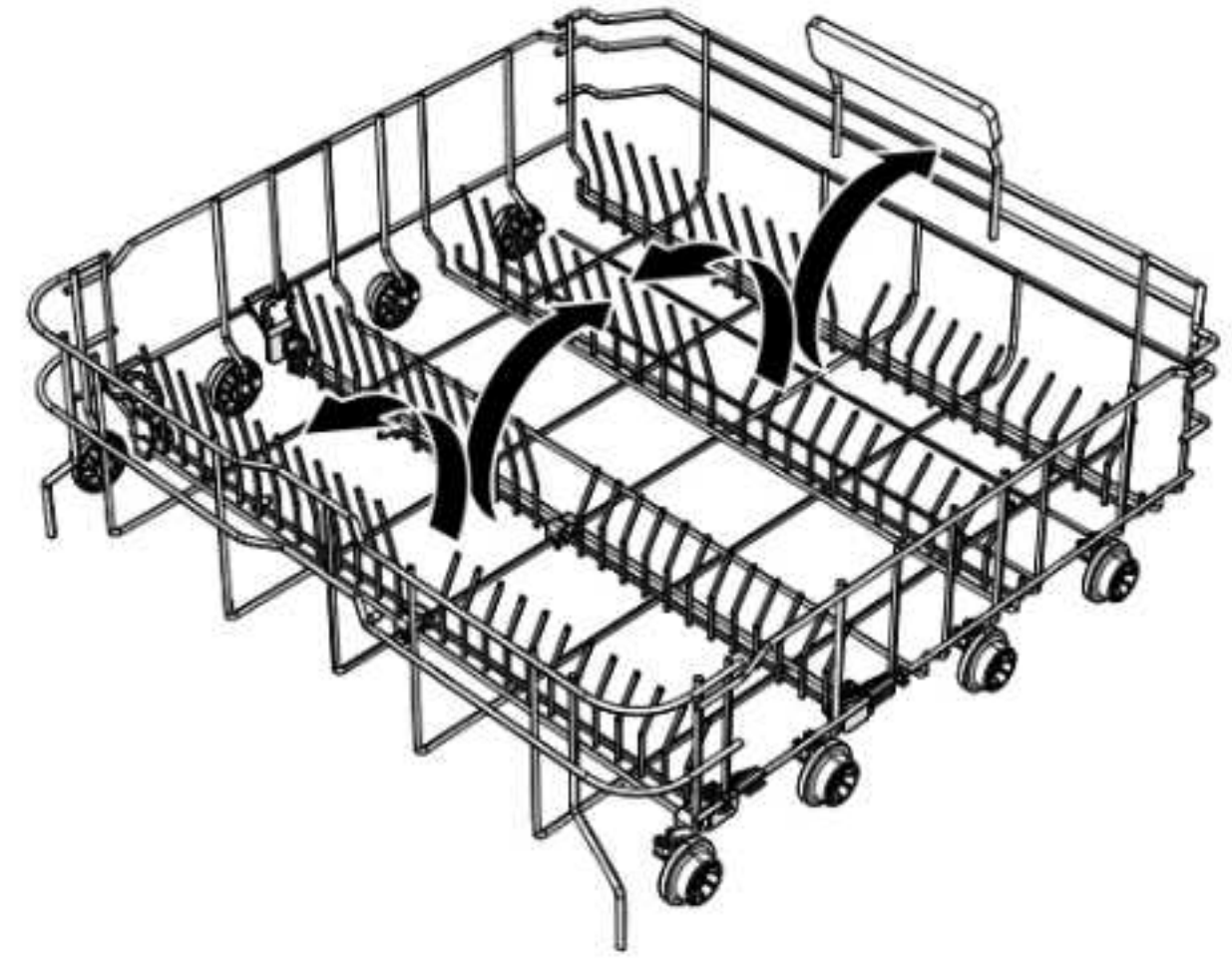
The shelves in the bottom rack can be folded in or up to make room for large place settings or to hold plates, etc.

For large place settings:

1. Fold in the shelves in the bottom rack.
2. Place the large place settings in the bottom rack.

For plates, etc:

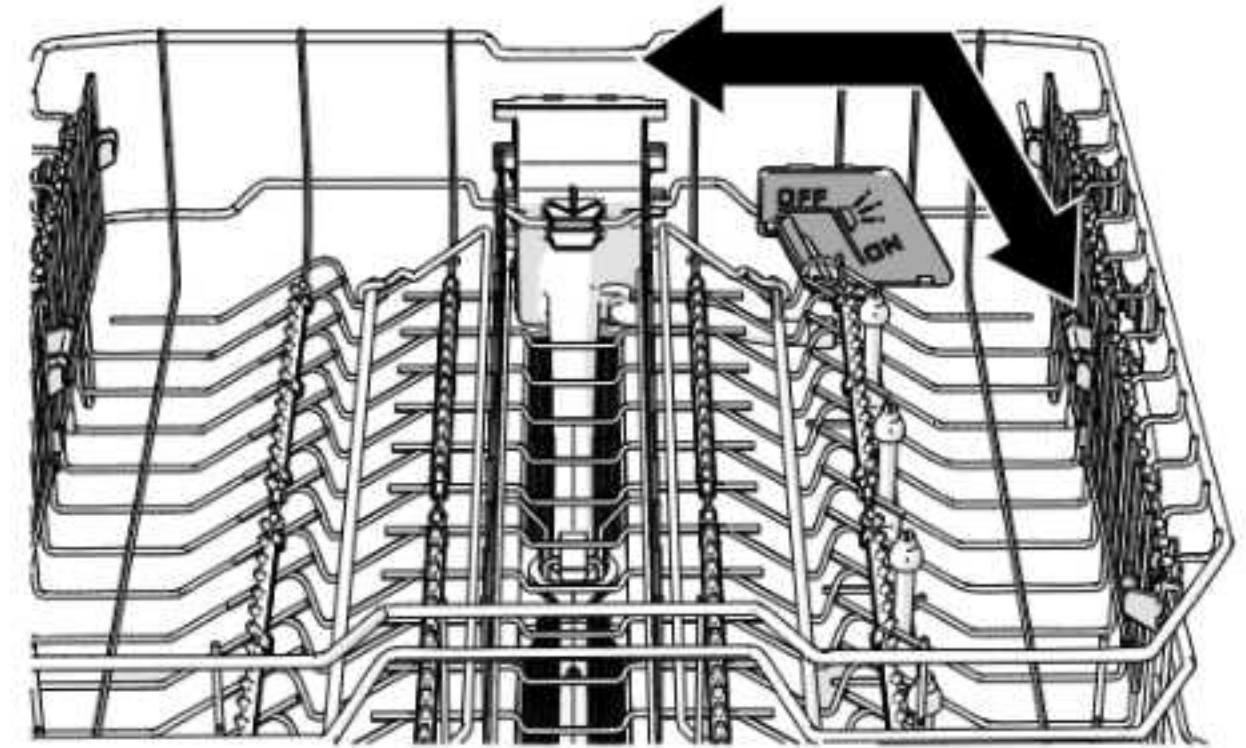
1. Fold up the shelves in the bottom rack.
2. Place plates etc. in the slots of the shelves.



### 3.5.7. OPERATING THE BOTTLE WASHING FUNCTION

The bottle washing function can be used to rinse bottles.

1. Slide the handle to the on position to activate the bottle washing function.
2. Place the bottles with the opening over the bottle washing function spray nozzle.
3. Slide the handle to the off position to switch off the bottle washing function.
4. Never leave the handle in the position between the on and off positions.



## 4. USE

Before using the appliance, carefully review the safety information in chapter 1.

### 4.1. LOADING THE DISHWASHER

#### **WARNING!**

- **CUTTING HAZARD.** Always place knives and other sharp objects with the sharp tip downwards or horizontally in the rack.
- **RISK OF SUFFOCATION.** Small children or pets can climb into the appliance. Keep the door closed as much as possible and check the appliance before starting a wash.

#### **CAUTION!**

**TRIP HAZARD.** Do not leave the dishwasher door open.

#### **NOTICE!**

**RISK OF DAMAGE TO THE APPLIANCE.**

- Take into account the placement of high tableware in the bottom rack to avoid blocking the spray arms.
- Do not force the door. If the door does not close properly, check that no dishes are jamming it and that the racks are fully pushed in.

- Make sure that no cutlery remains on the stainless steel bottom. The cutlery can react electrostatically with the stainless steel, which may affect the stainless steel and/or cutlery.
- Do not place hot pans in the racks. The heat from the pans can affect the plastic protective layer of the racks, which can cause them to rust.

#### RISK OF A REDUCED FUNCTIONING OF THE APPLIANCE.

- Do not rinse the dishes before the dishwashing. Pre-rinsing leads to higher water and energy consumption and can lead to a reduced operation of the appliance.
- Remove large food residues from the dishes before inserting the dishes into the appliance. Large food residues can clog the pipes and spray arms or cause leakage.

The following items are not suitable for use with the appliance:

- Cutlery with wooden, ivory or pearl handles.
- Wooden tableware.
- Tin or copper tableware.
- Non-corrosion-resistant tableware.
- Tableware made of plastic.
- Crystal glassware.
- Non-dishwasher-safe tableware.

Place the dishes in the racks.

- Cutlery drawer and cutlery basket: Suitable for cutlery.
- Top rack: Suitable for glassware, coffee and tea cups, saucers and small bowls.
- Bottom rack: Suitable for pots, pans, lids, dishes, bowls and plates.

Check that the spray arms can still rotate freely after loading the dishwasher. If the rotation of the spray arms is blocked by something, rearrange the contents on the racks to remove the item that is blocking the arms.

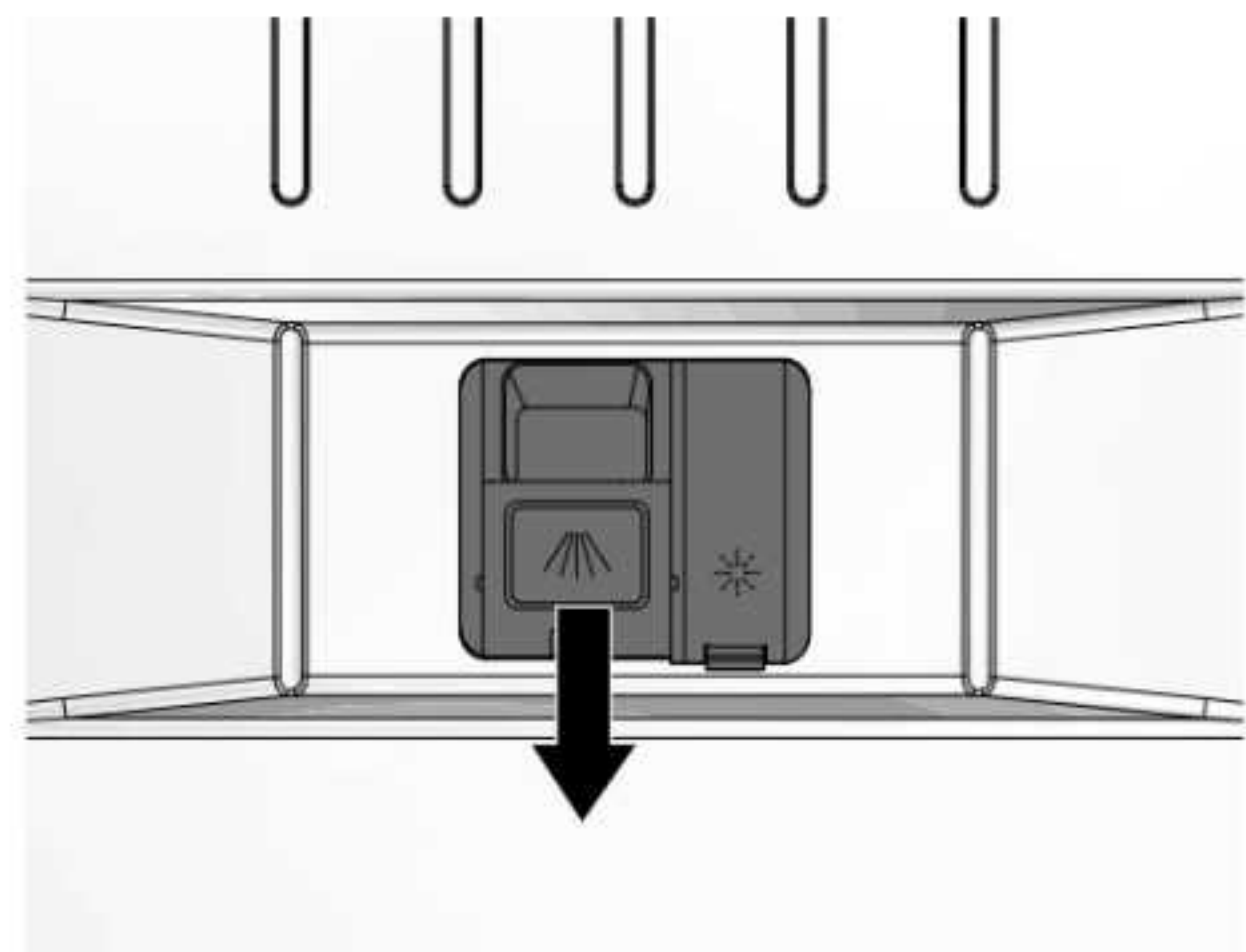
## 4.2. ADD THE DISHWASHER DETERGENT AND RINSE AID

### NOTICE!

RISK OF DAMAGE TO THE APPLIANCE. Never use detergent that is unsuitable for dishwashers.

#### 4.2.1. ADD THE DISHWASHER DETERGENT

1. Open the dishwasher detergent reservoir.
2. Fill the dishwasher detergent reservoir with dishwasher detergent. Follow the dishwasher detergent instructions for the correct amount of dishwasher detergent per wash.
3. Close the dishwasher detergent reservoir.

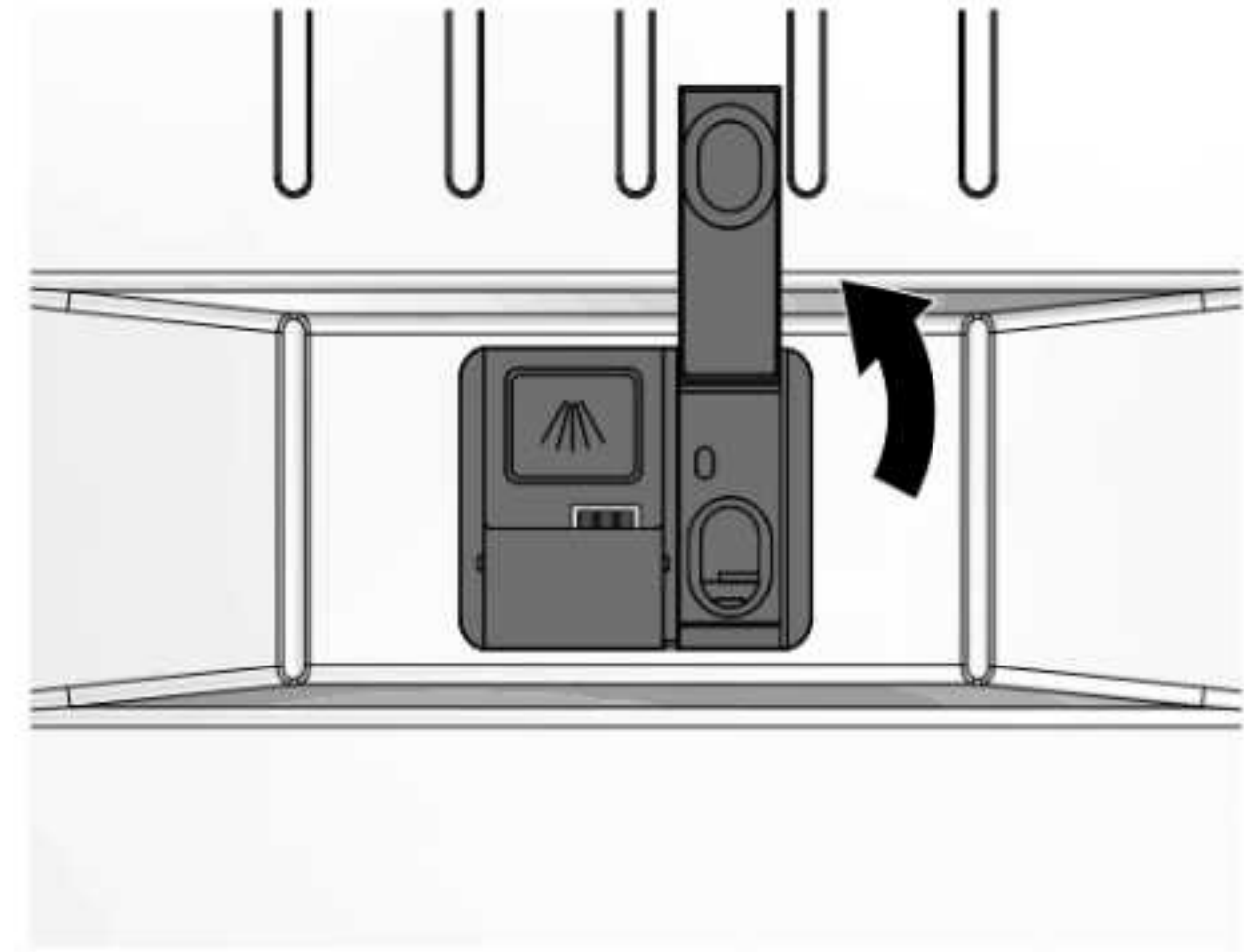


#### 4.2.2. ADD THE RINSE AID

### NOTE

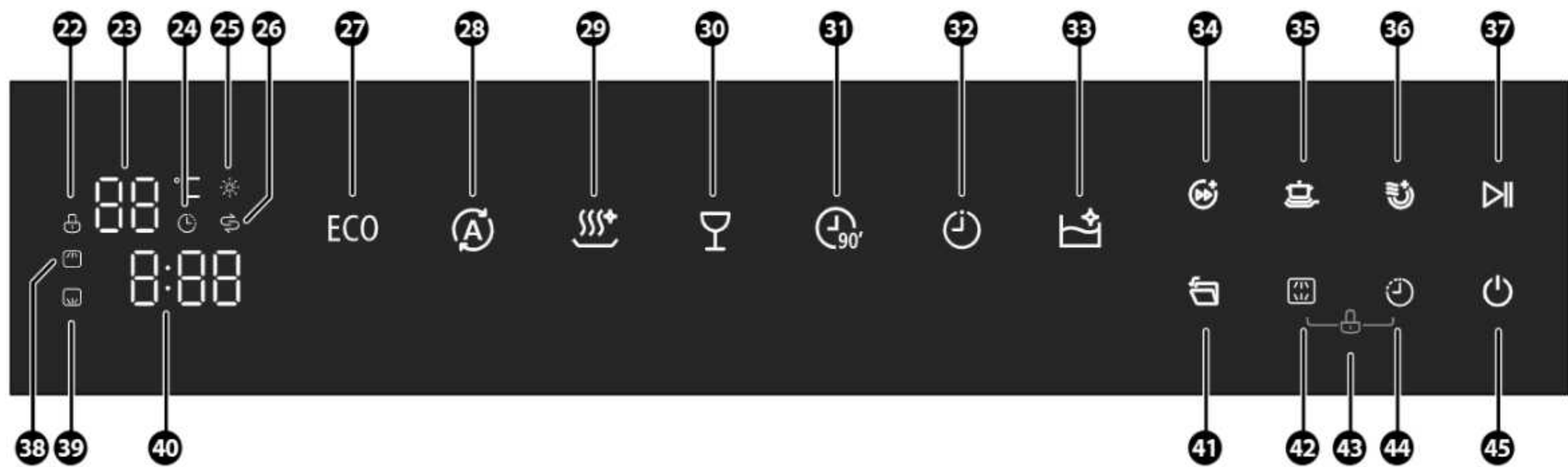
- The rinse aid ensures that the glassware is dried without stains or streaks.
- The rinse aid LED lights up when the rinse aid needs to be refilled.
- You can see the current amount of rinse aid by means of the rinse aid level indicator.

1. Open the rinse aid reservoir.
2. Fill the rinse aid reservoir up to the rim with rinse aid.
3. Close the rinse aid reservoir.  
The rinse aid LED goes out.
4. Remove any residual rinse aid from around the rinse aid reservoir with a soft, dry cloth.



## 4.3. OPERATING THE APPLIANCE







### 4.3.1. OPERATING PANEL



- |  |   |
|--|---|
| <ul style="list-style-type: none"> <li>22 Child lock icon</li> <li>23 Temperature display</li> <li>24 Delay icon</li> <li>25 Rinse aid icon</li> <li>26 Dishwasher salt icon</li> <li>27 ECO programme button</li> <li>28 Automatic programme button</li> <li>29 Hygiene programme button</li> <li>30 Glass programme button</li> <li>31 90-minute programme button</li> <li>32 Quick programme button</li> <li>33 Self-cleaning program button</li> </ul> | <ul style="list-style-type: none"> <li>34 Turbo button</li> <li>35 Intensive programme button</li> <li>36 Extra drying button</li> <li>37 Start/pause button</li> <li>38 Top rack icon</li> <li>39 Bottom rack icon</li> <li>40 Numeric display</li> <li>41 Automatic-door-opening-after-programme button</li> <li>42 Top/bottom rack button</li> <li>43 Child lock</li> <li>44 Delay button</li> <li>45 On/off button (standby)</li> </ul> |
|--|---|

## 4.4. CHOOSING A PROGRAMME


1. Close the door.
2. Press the on/off button to turn on the appliance.
3. Press a programme button to choose a programme.  
The LED of the selected programme lights up.
4. Check that there is still enough dishwasher detergent in the dishwasher detergent reservoir before starting a new programme.
5. Close the door.
6. Press the start/cancel button to start the programme.

ICON	PROGRAMME	PROGRAMME PHASES	DESCRIPTION
ECO	ECO*	<ul style="list-style-type: none"> <li>Wash 45°C</li> <li>Intermediate rinsing</li> <li>Rinse with rinse aid 40°C</li> <li>Drying</li> </ul>	<p>Suitable for cleaning normally soiled dishes.</p> <p>* The ECO programme is the most efficient programme in terms of combined energy and water consumption. The ECO programme is used to check compliance with EU eco design rules.</p>
	Automatic	<ul style="list-style-type: none"> <li>Pre-rinse 45°C</li> <li>Intermediate rinsing</li> <li>Wash 55°C – 65°C</li> <li>Rinsing with rinse aid 55°C – 65°C</li> <li>Drying</li> </ul>	<p>Suitable for cleaning all types of soiled dishes.</p> <p>The temperature, the amount of water and the programme duration are automatically adjusted.</p>
	Hygiene	<ul style="list-style-type: none"> <li>Pre-rinse</li> <li>Wash 72°C</li> <li>Intermediate rinsing</li> <li>Rinsing with rinse aid 65°C – 72°C</li> <li>Drying</li> </ul>	<p>Suitable for cleaning soiled dishes at high temperature.</p>
	Glass	<ul style="list-style-type: none"> <li>Pre-rinse</li> <li>Wash 45°C</li> <li>Intermediate rinsing</li> <li>Rinsing with rinse aid 55°C – 60°C</li> <li>Drying</li> </ul>	<p>Suitable for cleaning slightly soiled dishes, especially glassware.</p>
	90 minutes	<ul style="list-style-type: none"> <li>Wash 55°C</li> <li>Intermediate rinsing</li> <li>Rinsing with rinse aid 60°C – 65°C</li> <li>Drying</li> </ul>	<p>Suitable for cleaning normally soiled dishes in a short time.</p>
	Rapid	<ul style="list-style-type: none"> <li>Wash 45°C</li> <li>Intermediate rinsing</li> <li>Rinse with rinse aid 45°C</li> </ul>	<p>Suitable for cleaning slightly soiled dishes in a short time.</p>
	Self-cleaning	<ul style="list-style-type: none"> <li>Pre-rinse</li> <li>Wash 60°C</li> <li>Intermediate rinsing</li> <li>Rinsing with rinse aid 65°C – 72°C</li> <li>Drying</li> </ul>	<p>Suitable for dishwasher cleaning.</p>

## NOTE

- During the first wash, check if there is any leakage around the water drain. If leaks occur, check that the discharge hose is connected correctly and completely. Follow the instructions in chapter 3.4.2. Connecting the supply hose.
- Save energy and water by filling the appliance with the maximum number of place settings.
- The values for programmes other than the ECO programme are only indicative.

## 4.5. ADDITIONAL FUNCTIONS







ICON	FUNCTION	DESCRIPTION	INSTRUCTIONS
	Turbo*	Reduces the programme duration. Press the turbo function button to select the function.	*This function is only available with the ECO, Hygiene, Glass and 90-minute programme.

ICON	FUNCTION	DESCRIPTION	INSTRUCTIONS
	Extra power*	Cleans heavily soiled dishes intensively.	Press the extra-dry/extra-power button until the extra-power LED lights up to activate extra power. *This function is only available with the intensive, hygiene, ECO, glass and 60-minute programme.
	Extra drying*	Dries the dishes more intensively.	Press the extra drying button until the LED lights up to activate extra power. *This function is only available with the intensive, universal, ECO, glass and 90-minute programme.
	Automatic-door-opening-after-programme function*	Automatically opens the door when the programme is finished.	Press the automatic-door-opening-after-programme function button for 3 seconds to select the function. *This function is not available with the quick programme.
	Top/bottom rack selection	Only clean the dishes in the selected rack.	Repeatedly press the top/bottom rack button to select the desired racks.
	Delay function	Postpones the start of a programme. Delays the start of a programme for up to 24 hours.	<ol style="list-style-type: none"> <li>1. Choose a programme</li> <li>2. Repeatedly press the delay button to set the number of delay hours. The number of set hours appears on the display.</li> <li>3. Press the Start/Cancel button to start the countdown.</li> </ol>
	Child lock	This locks the control panel.	Press and hold the top/bottom rack button and the delay button for three seconds simultaneously. The child lock icon lights up.

#### 4.6. MESSAGES ON THE DISPLAY

ICON	FUNCTION	DESCRIPTION
	Rinse aid	The rinse aid reservoir must be topped up.
	Dishwasher salt	The dishwasher salt must be refilled.
	Numeric display	Displays: <ul style="list-style-type: none"> <li>• The remaining time of a programme</li> <li>• The delay time set</li> <li>• Error codes.</li> </ul>
	Temperature display	Displays the current temperature of the selected programme.

## 4.7. PROGRAMME DURATION, WATER AND ENERGY CONSUMPTION

ICON	PROGRAMME	WATER CONSUMPTION (L)	ENERGY CONSUMPTION (KWH)	DURATION (MINUTES)
ECO	ECO*	9.5	0.559	285
	Automatic	10.3 – 16.9	0.930 – 1.470	89 – 174
	Hygiene	13.9	1.650 – 1.720	195
	Glass	13.9	0.850 – 0.925	120
	90 minutes	11.2	0.955 – 1.030	90
	Rapid	10.3	0.560	30
	Self-cleaning	15.1	1,480 – 1,515	130

## 4.8. INTERRUPTING THE PROGRAMME

### 4.8.1. CHANGING THE PROGRAMME WHEN THE APPLIANCE IS IN OPERATION

1. Press the start/cancel button to pause the wash.
2. Press and hold one of the programme buttons for 3 seconds to cancel the programme.
3. Press a programme button to choose a programme.
4. Press the start/cancel button to start the programme.

### 4.8.2. OPENING THE DOOR WHEN THE APPLIANCE IS IN OPERATION

#### **CAUTION!**

RISK OF BURNS DUE TO STEAM. When you open the door, keep your distance from the door opening. Hot steam can come out of the appliance.

1. Press the start/cancel button to pause the wash.
2. Wait 5 seconds.
3. Open the door.
4. Place the dishes in the racks.
5. Close the door.
6. Press the start/cancel button to resume the programme.

### 4.8.3. CANCELLING THE ACTIVE PROGRAMME

1. Press the start/pause button to pause the wash.
2. Press and hold the programme button of the active programme for 3 seconds to cancel the programme.

#### **NOTE**

Check that there is still enough dishwasher detergent in the dishwasher detergent reservoir before starting a new programme.

## 4.9. THE END OF A PROGRAMME

### **WARNING!**

RISK OF POISONING. Do not remove the dishes from the appliance until the programme has completed. Dishwasher detergent can be left on the dishes.

### **CAUTION!**

TRIP HAZARD.

- Do not leave the dishwasher door open.
- Do not place any objects in front of the door when the appliance is in operation. Such objects may interfere with the automatic opening of the door.

When the programme is finished, a beep will sound.

The display flashes 0:00.

The door opens automatically to let the dishes air dry.

Remove the dishes from the appliance.

## 5. CLEANING AND MAINTENANCE

Before servicing and cleaning the appliance, carefully review the safety information in chapter 1.

### 5.1. CLEANING THE APPLIANCE

#### **WARNING!**

ELECTROCUTION HAZARD DUE TO SHORT CIRCUIT.

- Do not pour water over the appliance.
- Always remove the plug from the socket before cleaning the appliance.

#### **NOTICE!**

RISK OF DAMAGE TO THE APPLIANCE.

- Never clean the device with aggressive or abrasive cleaners, or sharp objects.
- Cleaning and user maintenance must not be carried out by children without supervision.

#### **Cleaning the outside of the appliance**

Clean the outside of the appliance once every two months.

Clean the door including the door seal and the control panel with a soft damp cloth.

#### **Cleaning the inside of the appliance**

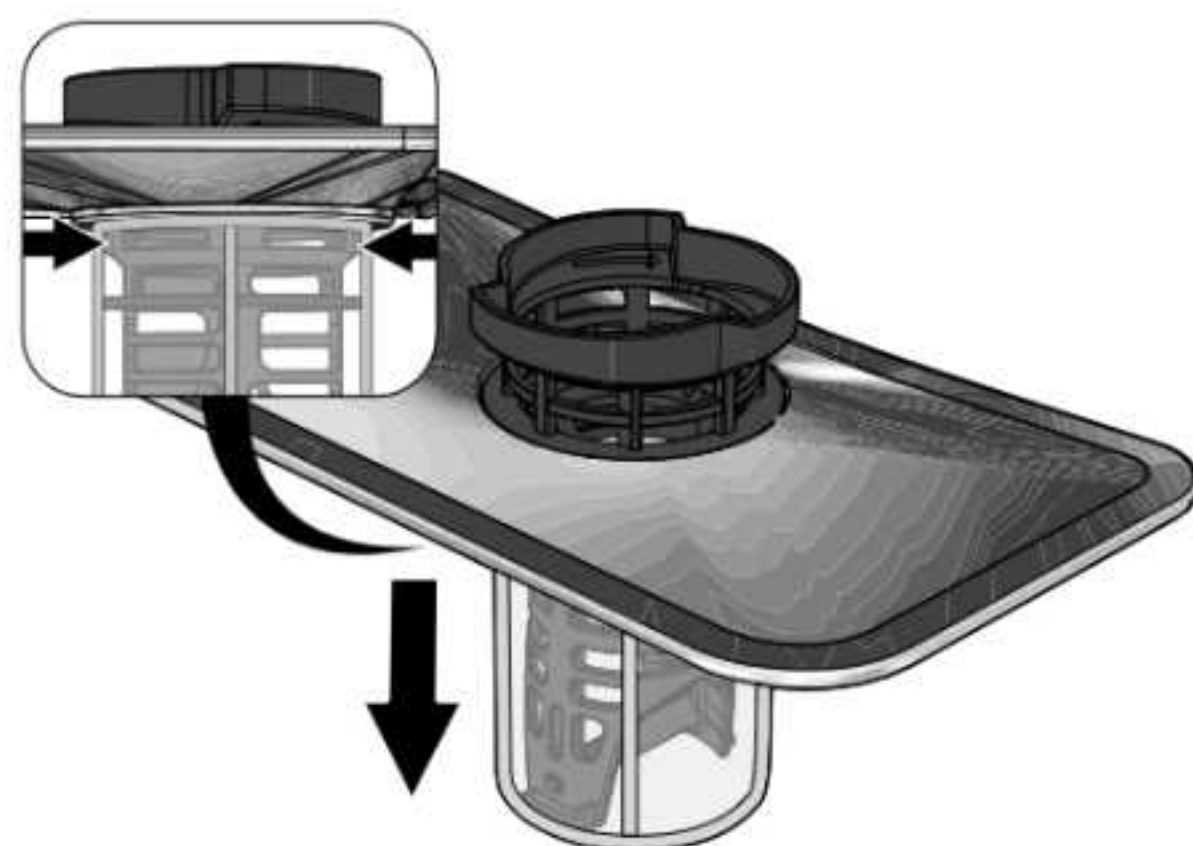
Clean the inside of the appliance once every two months.

1. Remove all dishes from the racks.
2. Clean the inside of the appliance with a cleaning product specifically designed for dishwashers. Follow the instructions provided with the cleaning product.

## 5.2. CLEANING THE FILTERS

Clean the filters once per week.

1. Turn the filter anticlockwise to unlock the filter system.
2. Press the sides of the mesh filter ring to loosen the mesh filter.
3. Remove the filter from the flat filter.
4. Remove any foreign objects from the filters.
5. Clean the flat filter, mesh filter and the filter under running water. Use a washing-up brush to remove stubborn dirt.
6. Reassemble the mesh filter, flat filter and the filter.
7. Put the mesh filter, flat filter and the filter back into the appliance. Turn the filter clockwise to lock the filter system.

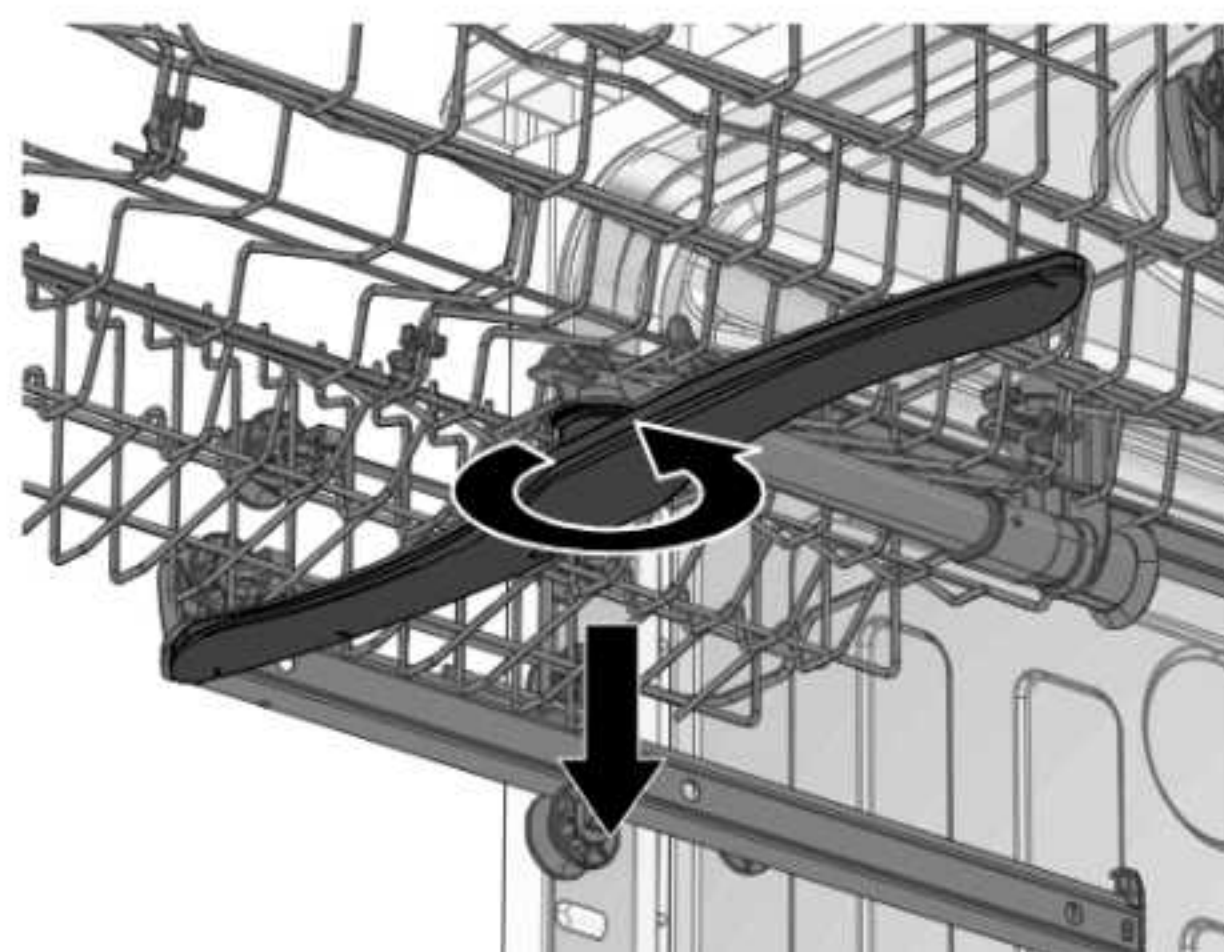


## 5.3. CLEANING THE SPRAY ARMS

It is important to clean the spray arms regularly. If the holes in the spray arms are blocked, water may spray against the door, causing the appliance to leak water.

Clean the spray arms once every two months.

1. Hold the knurled ring on top of the top spray arm and loosen the top spray arm clockwise.



2. Pull off the bottom spray arm.



- 3. Clean the top spray arm and the bottom spray arm under running water. Use a washing-up brush to remove stubborn dirt.
- 4. Use a narrow and pointed stick to remove the dirt from the holes.
- 5. Place the top spray arm and the bottom spray arm back into the appliance.



## 6. TROUBLESHOOTING

### WARNING!

ELECTROCUTION HAZARD DUE TO SHORT CIRCUIT. Do not perform any repairs to the appliance that are not described in this manual. The appliance may only be repaired by an authorised service technician.

You can easily fix some problems yourself using the information in the table below. If the descriptions below do not resolve your problem, please contact our customer service team: [www.wisberghome.com](http://www.wisberghome.com)

### 6.1. PROBLEMS WITH THE APPLIANCE

PROBLEM	POSSIBLE CAUSE	POTENTIAL SOLUTION
<b>The appliance will not start.</b>	The power cable is not connected to an earthed socket.	Plug the power cable into an earthed socket.
	The residual-current circuit breaker has tripped.	Switch the residual-current circuit breaker back on.
	The water pressure is low.	Check that the supply hose is connected correctly. Fully open the stop cock.
	The door is not properly closed.	Close the door properly.
<b>Water is leaking from the appliance.</b>	The holes in the spray arms are blocked.	Clean the spray arms. Follow the instructions in chapter 5.3.Cleaning the spray arms.
	A component of the appliance is defective.	An authorised service technician is needed to resolve the problem. Please contact customer service.

PROBLEM	POSSIBLE CAUSE	POTENTIAL SOLUTION
The water is not pumping out.	The discharge hose is twisted or clamped.	Check whether the discharge hose is blocked.
		Check whether the water drain is blocked.
	The filter system is clogged.	Remove the blockage from the filter system.
A lot of foam is created during a wash.	The wrong dishwasher detergent has been used.	Only use detergent suitable for dishwashers.
	Rinse aid has been spilled.	Remove any residual rinse aid from around the rinse aid reservoir with a soft, dry cloth.
There is a deposit on the inside of the appliance.	The hardness of the water can cause limescale build-up.	Clean the inside of the appliance with a cleaning product specifically designed for dishwashers. Follow the instructions provided with the cleaning product.
	The dishwasher detergent is releasing colour.	Use dishwasher detergent without dyes.
There are rust marks on the cutlery.	The cutlery is not corrosion-resistant.	Only place corrosion-resistant cutlery in the appliance.
	A short programme has not been started after the dishwasher salt was topped up.	Remove any remaining dishwasher salt from around the salt reservoir with a soft, dry cloth. Start a short programme to remove the last remnants of dishwasher salt.
	The salt reservoir cap is not properly closed.	Screw the cap securely onto the salt reservoir.
The appliance makes an exceptional amount of noise.	The spray arm is blocked by tableware or cutlery.	Open the door. Move the tableware which causes the problem. Close the door.
	There is loose tableware in the appliance.	
	The appliance is not level.	Level the appliance. Follow the instructions in chapter 3.4.4. Levelling the appliance.
The dishes are not clean.	The dishes are not placed properly or are placed too closely together in the racks.	Follow the instructions in chapter 4.1. Loading the dishwasher.
	The selected programme is not powerful enough.	Select a more powerful programme.
	Too little dishwasher detergent has been used.	Follow the dishwasher detergent instructions for the correct amount of dishwasher detergent per wash.
	The spray arm is blocked by tableware or cutlery.	Open the door. Move the tableware which causes the problem. Close the door.
	The filter system is dirty.	Clean the filter system. Follow the instructions in chapter 5.2. Cleaning the filters.
	The water softening level is incorrectly set.	Set the water softening level to the water hardness in your area. Follow the instructions in chapter 3.5.1. Set the water hardness.

PROBLEM	POSSIBLE CAUSE	POTENTIAL SOLUTION
There are white marks on the tableware.	The dishwasher salt reservoir must be topped up.	Refill the dishwasher salt. Follow the instructions in chapter 3.5.3. Add the dishwasher salt.
	The water softening level is incorrectly set.	Set the water softening level to the water hardness in your area. Follow the instructions in chapter 3.5.1. Set the water hardness.
	Too much dishwasher detergent was used.	Follow the dishwasher detergent instructions for the correct amount of dishwasher detergent per wash.
Dishwasher detergent remains in the dishwasher detergent reservoir.	Tableware is blocking the dishwasher detergent reservoir.	Move the tableware which causes the problem.
The dishes are not dry.	The dishes are not properly placed in the racks.	Follow the instructions in chapter 4.1. Loading the dishwasher.
	The dishes were taken out of the appliance too soon.	Wait a few minutes after the end of the programme before removing the dishes from the appliance.
	The selected programme does not have a drying phase.	Choose a programme with a drying phase.

## 6.2. ERROR MESSAGES ON THE CONTROL PANEL

ERROR MESSAGES ON THE DISPLAY	POSSIBLE CAUSE	POTENTIAL SOLUTION
E1	The water pressure is low.	Check that the supply hose is connected correctly. Fully open the stop cock.
E3	The heating element is defective.	An authorised service technician is needed to resolve the problem. Please contact customer service.
E4	There is a leak somewhere.	<ol style="list-style-type: none"> <li>1. Unplug the power cable from the earthed socket.</li> <li>2. Check that the supply hose is connected correctly. Fully open the stop cock.</li> </ol>
		Close the door properly.
		<ol style="list-style-type: none"> <li>1. Unplug the power cable from the earthed socket.</li> <li>2. Check whether the discharge hose is blocked.</li> </ol>
		<ol style="list-style-type: none"> <li>1. Unplug the power cable from the earthed socket.</li> <li>2. Check whether the water drain is blocked.</li> <li>3. Remove excess water from the bottom of the appliance before switching it on again.</li> </ol>

ERROR MESSAGES ON THE DISPLAY	POSSIBLE CAUSE	POTENTIAL SOLUTION
EC	There is a fault in the circuit board or motor.	Press the on-/off switch again to completely switch off the device. Press the on/off button to turn on the appliance.
		An authorised service technician is needed to resolve the problem. Please contact customer service.
L4	A fault has occurred in the motor.	Press the on-/off switch again to completely switch off the device. Press the on/off button to turn on the appliance.
		An authorised service technician is needed to resolve the problem. Please contact customer service.
C4	A fault has occurred in the drain pump.	Press the on-/off switch again to completely switch off the device. Press the on/off button to turn on the appliance. An authorised service technician is needed to resolve the problem. Please contact customer service.
Ed	No contact can be made between the circuit board and the display.	An authorised service technician is needed to resolve the problem. Please contact customer service.

## 7. TRANSPORT AND STORAGE

### CAUTION!

- **DANGER OF CRUSHING DUE TO TILTING OF THE APPLIANCE.** Always wear protective gloves and closed shoes when moving the appliance.
- **RISK OF INJURY FROM LIFTING HEAVY OBJECTS.** Always move the appliance with two people. Use two hands when moving, lifting or turning the appliance.

### NOTICE!

**RISK OF DAMAGE TO THE APPLIANCE.** Never drop the appliance and avoid bumping it. Dropping or bumping the appliance may affect the proper operation of the appliance. Do not use the appliance if it has been dropped.

1. Unplug the power cable from the earthed socket.
2. Clean the appliance. Follow the instructions in chapter 5.Cleaning and maintenance.
3. Turn off the stop cock.
4. Place a bucket or washing-up bowl under the ends of the supply hose and drain hose. Water can leak out of the supply hose and discharge hose during the disconnection.
5. Disconnect the aqua stop and supply hose from the stop cock.
6. Disconnect the discharge hose from the trap or drain pipe.
7. Leave the door open for at least 24 hours so that all the moisture can escape from the appliance.
8. Carefully remove the appliance from its position.
9. Secure the door with tape or string to prevent it from opening.
10. To prevent damage, pack the appliance in soft packaging such as bubble wrap or a blanket.
11. Place the appliance in the transport vehicle. Use a barrow or trolley if you need to transport the appliance over a long distance to and from the vehicle.
12. Secure the appliance to prevent sliding.

## 8. SAFE DISPOSAL

### 8.1. DISPOSING OF PACKAGING MATERIAL

The packaging material consists of various types of materials. When disposing of packaging material, follow national and local regulations regarding the environmentally friendly disposal of packaging material.

### 8.2. DISPOSING OF THE APPLIANCE



The materials used in this appliance and marked with this symbol are recyclable. The mark indicates that this product must not be disposed of with the household waste throughout the EU.



This symbol indicates that the appliance must not be disposed of with other household waste within the EU. By properly disposing of the appliance, you help prevent potential hazards to the environment and public health. Recycling materials contributes to the conservation of our natural resources. Therefore, do not dispose of waste electronic appliances along with household waste. When disposing of the appliance, follow national and local regulations regarding the environmentally friendly disposal of electronic appliances. You can also contact Wisepick Productions B.V. if you do not want to use the appliance anymore or to return the appliance.

### 8.3. CONTACT DETAILS

Customer service can be reached via: [www.wisberghome.com](http://www.wisberghome.com)

Wisepick Productions B.V.

Weena 664

3012 CN Rotterdam

The Netherlands

FR – MODE D'EMPLOI

# LAVE-VAISSELLE

---

WBDW40AWP

WBDW40ASP

WBDW40ABP

 **WISBERG**

---

# SOMMAIRE

<b>Avant-propos</b>	<b>57</b>
<b>1. Sécurité</b>	<b>57</b>
1.1. Utilisation prévue et utilisation involontaire prévisible	57
1.2. Avertissements et consignes de sécurité	58
1.3. Explication des symboles graphiques sur l'appareil et l'emballage	60
<b>2. Caractéristiques du produit</b>	<b>61</b>
2.1. Description de l'appareil	61
2.2. Garantie	61
2.3. Pièces de rechange	61
2.4. Caractéristiques techniques	62
<b>3. Installation</b>	<b>62</b>
3.1. Exigences relatives au lieu d'installation	62
3.2. Retirer l'emballage et vérifier le contenu	63
3.3. Composants principaux	63
3.4. Installation de l'appareil	64
3.5. Préparer l'appareil	65
<b>4. Utilisation</b>	<b>69</b>
4.1. Placer la vaisselle	69
4.2. Ajoutez le détergent et le produit de rinçage	69
4.3. Utilisation de l'appareil	70
4.4. Choisir un programme	71
4.5. Sélectionner une fonction supplémentaire	72
4.6. Messages à l'écran	73
4.7. Durée du programme, consommation d'eau et d'énergie	73
4.8. Interrompre le programme	74
4.9. Fin d'un programme	74
<b>5. Nettoyage et entretien</b>	<b>75</b>
5.1. Nettoyage de l'appareil	75
5.2. Nettoyer les filtres	75
5.3. Nettoyer les bras de lavage	76
<b>6. Dépannage</b>	<b>77</b>
6.1. Problèmes avec l'appareil	77
6.2. Messages d'erreur sur le panneau de commande	79
<b>7. Transport et stockage</b>	<b>80</b>
<b>8. Évacuation sécurisée</b>	<b>81</b>
8.1. Éliminer l'emballage	81
8.2. Éliminer l'appareil	81
8.3. Coordonnées	81

# AVANT-PROPOS

## À propos de ce document

- Ce manuel contient toutes les informations pour une utilisation correcte, efficace et sûre de l'appareil.
- Ce manuel est destiné à l'utilisateur final et/ou l'acheteur de cet appareil.
- Assurez-vous d'avoir bien lu et compris les instructions de ce manuel avant d'installer ou d'utiliser l'appareil. Conservez ce document pour une utilisation future tant que vous utilisez et/ou possédez l'appareil.
- Wisepick Productions B.V. ne pourra être tenue responsable de quelque façon que ce soit des dommages immatériels subis par vous ou d'autres personnes ou des dommages matériels subis par l'appareil, vos biens ou les biens d'autres personnes et causés par le non-respect, même partiel, des instructions figurant dans ce manuel.
- Les avertissements et consignes de sécurité de ce manuel ne décrivent pas toutes les circonstances et situations possibles.
- Si vous contactez notre service clientèle, assurez-vous d'avoir le numéro de modèle à portée de main. Vous trouverez les informations sur la plaque signalétique, ou au recto de ce manuel.

## Instructions d'origine

La version originale de ce manuel a été rédigée en néerlandais. Toutes les autres langues sont des documents traduits. En cas d'erreurs de traduction, la version néerlandaise prévaudra.

## Droit d'auteur

Les données figurant dans ce manuel, y compris le texte, les photographies, les illustrations graphiques, les marques graphiques, les noms (commerciaux) et les logos, sont la propriété de Wisepick Productions B.V. et sont protégées par le droit d'auteur, par le droit des marques et/ou par tout autre droit de propriété intellectuelle sauf si ces données appartiennent à un tiers. Vous n'êtes en aucun cas autorisé à reproduire, transférer, distribuer ou stocker en tout ou partie le contenu de ce manuel d'utilisation, ni de le mettre à la disposition de tiers moyennant un paiement, sans l'accord écrit préalable de Wisepick Productions B.V. et/ou du tiers auquel appartiennent les données.

## Conformité

Par la présente, Wisepick Productions B.V. déclare que l'appareil est conforme au Règlement (UE) 2019/2017. Le texte intégral de la déclaration de conformité UE peut être consulté à l'adresse suivante : [www.wisberghome.com](http://www.wisberghome.com) en effectuant une recherche par numéro d'article.

## Coordonnées de Wisberg

Le service clientèle est joignable via : [www.wisberghome.com](http://www.wisberghome.com)

## Wisepick Productions B.V.

Weena 664  
3012 CN Rotterdam  
Pays-Bas

# 1. SÉCURITÉ

Assurez-vous d'avoir bien lu et compris les consignes de sécurité avant d'installer, d'utiliser ou d'entretenir l'appareil. Vous éviterez ainsi d'éventuels dommages matériels et immatériels à vous-même ou à autrui, à l'appareil, à vos autres biens ou à ceux d'autrui.

## 1.1. UTILISATION PRÉVUE ET UTILISATION INVOLONTAIRE PRÉVISIBLE

- Cet appareil est destiné à un usage intérieur uniquement.
- Cet appareil n'est pas destiné à un usage sous forme encastrée.
- Cet appareil est destiné à un usage domestique et à des applications similaires telles que :
  - les cuisines du personnel dans les magasins, bureaux et autres environnements de travail ;
  - les fermes, maisons d'hôtes, hôtels, motels B&B et autres environnements résidentiels ;
  - les lieux de restauration et les applications non-retail similaires.
- Cet appareil n'est pas destiné à être utilisé par des personnes (y compris des enfants) dont les capacités physiques, sensorielles ou mentales sont réduites ou qui manquent d'expérience et de connaissances, à moins qu'elles ne soient surveillées ou aient reçu des instructions concernant l'utilisation de l'appareil d'une personne responsable de leur sécurité.

- Toute utilisation de l'appareil autre que celle décrite dans ce manuel est considérée comme une utilisation involontaire et peut entraîner des dommages matériels et immatériels à vous-même ou à autrui, à l'appareil, à vos autres biens ou à ceux d'autrui ainsi que l'annulation de la garantie.

## 1.2. AVERTISSEMENTS ET CONSIGNES DE SÉCURITÉ

### AVERTISSEMENT!

- Soyez toujours vigilant et prudent. N'utilisez pas d'appareils électriques si vous souffrez de problèmes de concentration ou si vous manquez de la conscience nécessaire, ou si vous êtes sous l'influence de drogues, d'alcool ou de médicaments. La moindre inattention peut entraîner des accidents et des blessures graves lors de l'utilisation d'appareils électriques.
- RISQUE D'EMPOISONNEMENT. Les détergents pour lave-vaisselle contiennent des substances toxiques. Suivez toujours les instructions indiquées sur le détergent utilisé.
- RISQUE D'EMPOISONNEMENT. Ne buvez pas l'eau provenant de l'appareil.
- RISQUE D'EMPOISONNEMENT. Ne retirez la vaisselle de l'appareil qu'une fois le programme terminé afin d'éviter les restes de détergent sur la vaisselle.
- RISQUE D'EXPLOSION À CAUSE DE SUBSTANCES INFLAMMABLES. Ne placez pas d'objets inflammables ou imprégnés de produits inflammables dans l'appareil.
- RISQUE D'ÉTOUFFEMENT. Ne laissez jamais les enfants jouer avec l'emballage. Tenez l'emballage hors de portée des enfants.
- RISQUE D'ÉTOUFFEMENT. Les jeunes enfants et les animaux domestiques peuvent grimper dans l'appareil. Laissez autant que possible la porte fermée et vérifiez l'appareil avant de lancer un programme.
- RISQUE D'ÉTOUFFEMENT. Les enfants, les personnes jugées incapables et les animaux domestiques doivent être surveillés pendant l'utilisation de l'appareil. L'appareil contient de petites pièces. Les enfants doivent être surveillés pour s'assurer qu'ils ne jouent pas avec l'appareil.
- RISQUE DE COUPURE. Placez toujours les couteaux et autres objets tranchants la pointe vers le bas ou à l'horizontale dans le panier.

### RISQUE D'ÉCRASEMENT DÛ AU BASCULEMENT DE L'APPAREIL.

- Placez toujours l'appareil sur une surface plane et stable.
- Ne montez pas et ne vous placez pas assis ni debout sur l'appareil.
- Portez toujours des gants de sécurité et des chaussures fermées lorsque vous déplacez l'appareil.

### RISQUE D'INCENDIE PAR COURT-CIRCUIT.

- N'utilisez pas de rallonges ou de prises multiples avec cet appareil.
- Ne tordez ou ne pliez pas le câble d'alimentation et ne l'enroulez pas. Cela pourrait endommager la couche isolante du câble d'alimentation.
- Ne tirez pas sur le câble d'alimentation pour déplacer l'appareil ou pour débrancher la fiche de la prise reliée à la terre.
- Avant toute utilisation, vérifiez que la tension de la prise de courant que vous souhaitez utiliser correspond à celle indiquée sur la plaque signalétique de l'appareil (220-240 V ~ 50Hz). Ne branchez l'appareil qu'à une prise reliée à la terre. Les dommages causés par une tension incorrecte ne sont pas couverts par la garantie.
- Veillez à installer l'appareil de manière à ce que le câble d'alimentation soit toujours accessible.

### RISQUE D'INCENDIE DÛ À UNE SURCHAUFFE.

- N'installez jamais l'appareil sur ou à proximité d'autres sources de chaleur.
- Ne placez pas le câble d'alimentation à proximité de chaleur, d'huile, de bords tranchants et de pièces mobiles.
- N'utilisez jamais de minuterie ou de télécommande séparée qui allume automatiquement l'appareil.
- Ne posez jamais l'appareil sur un revêtement de sol afin de ne pas obstruer les orifices de ventilation.
- Ne couvrez jamais l'appareil.
- Ne bloquez pas le flux d'air vers les entrées ou sorties d'air de l'appareil.
- N'installez jamais l'appareil sous un plan de travail ou dans une armoire. Cet appareil n'est pas destiné à être encastré.

### RISQUE D'ÉLECTROCUTION DÛ À UN COURT-CIRCUIT.

- Placez toujours l'appareil sur une surface sèche et résistant à l'humidité.
- N'utilisez jamais l'appareil dans une pièce humide, comme une salle de bains, ou à proximité d'une baignoire, d'une douche ou d'une piscine.
- N'utilisez pas l'appareil si l'une de ses pièces est endommagée ou défectueuse. Remplacez immédiatement un appareil endommagé ou défectueux. Débranchez alors l'appareil et contactez le service clientèle.
- Utilisez uniquement le câble d'alimentation monté d'usine sur l'appareil. Ne changez pas le câble d'alimentation.
- La fiche est équipée d'une mise à la terre de protection. Ne retirez pas les contacts de terre de la fiche.
- Retirez toujours la fiche de la prise avant de nettoyer l'appareil.
- N'utilisez pas l'appareil si le câble d'alimentation est endommagé. Celui-ci ne peut être remplacé que par un technicien agréé.
- Ne versez pas d'eau sur l'appareil.

### ATTENTION!

- **RISQUE DE TRÉBUCHEMENT DÛ AUX CÂBLES.** Ne laissez jamais traîner le câble d'alimentation de manière à ce que quelqu'un puisse trébucher dessus ou le tirer accidentellement.
- **RISQUE DE TRÉBUCHEMENT.** Ne laissez pas la porte du lave-vaisselle ouverte.
- **RISQUE DE BRÛLURE DUE À LA VAPEUR.** Gardez une certaine distance par rapport à l'ouverture de la porte lorsque vous l'ouvrez. De la vapeur chaude peut s'échapper de l'appareil.
- **RISQUE DE BLESSURE DUE AU SOULÈVEMENT D'OBJETS TROP LOURDS.** Déplacez toujours l'appareil à deux. Servez-vous de vos deux mains pour déplacer, soulever ou tourner l'appareil.




### AVIS!



#### RISQUE D'ENDOMMAGEMENT DE L'APPAREIL.

- Cet appareil ne peut pas être utilisé par des enfants de moins de 8 ans.
- N'utilisez que les accessoires d'origine fournis pour l'installation.
- N'enfoncez pas le tuyau d'évacuation à plus de 15 cm dans l'évacuation afin d'éviter que de l'eau ne reflue lors du pompage.
- Ne raccordez jamais le tuyau d'arrivée d'eau à un robinet d'eau chaude.
- Ne réutilisez jamais votre ancien tuyau d'arrivée d'eau. Utilisez toujours le nouveau tuyau d'arrivée d'eau livré avec l'appareil.

- Ne tournez ou ne pliez pas les tuyaux d'arrivée d'eau et d'évacuation et ne les enroulez pas.
- Ne placez pas l'appareil à un endroit où la température peut descendre en dessous de 0 °C afin d'éviter des dégâts dus au gel.
- Veillez à ce que le câble d'alimentation ne soit pas coincé sous les pieds de réglage.
- N'utilisez pas de sel pour lave-vaisselle lorsque l'appareil est réglé au niveau de dureté de l'eau H1.
- Veillez à toujours régler le niveau de dureté de l'eau en fonction de la dureté de l'eau dans votre région. Un niveau de dureté de l'eau mal réglé en combinaison avec du sel pour lave-vaisselle peut endommager l'intérieur de l'appareil.
- N'utilisez jamais de détergent non adapté aux lave-vaisselle.
- Veillez à ce que le réservoir de liquide de rinçage soit toujours rempli à au moins ¼.
- Placez correctement la vaisselle volumineuse dans le panier inférieur afin d'éviter de bloquer les bras de lavage.
- Ne placez pas d'objets devant la porte lorsque l'appareil est en marche. Ils risquent d'entraver l'ouverture automatique de la porte.
- Ne forcez pas la porte. Si la porte ne se ferme pas bien, vérifiez si de la vaisselle n'est pas coincée et si les paniers sont bien enfoncés.
- Nettoyez toujours les éléments en inox à l'aide d'un chiffon doux après avoir rempli le réservoir de sel pour lave-vaisselle. Le sel pour lave-vaisselle risque d'endommager les éléments en inox.
- Ne laissez pas de couverts sur le fond en inox. Les couverts peuvent entraîner une réaction électrostatique au contact de l'inox, ce qui risque d'abîmer l'inox et/ou les couverts.
- Ne déposez pas de casseroles chaudes dans les paniers. La chaleur des casseroles risque d'endommager la couche de protection en plastique des paniers et de les faire rouiller.
- Le pré-rinçage entraîne une consommation d'eau et d'énergie plus élevée et peut réduire les performances de l'appareil. Avant de placer la vaisselle dans l'appareil, éliminez les principaux restes de nourriture. Les restes de nourriture peuvent obstruer les conduites et les bras de lavage voire causer des fuites.
- Ne nettoyez jamais l'appareil avec des produits agressifs ou abrasifs ou avec des objets tranchants.
- Le nettoyage et l'entretien ne doivent pas être effectués par des enfants sans surveillance.
- Ne laissez jamais l'appareil tomber et évitez les chocs. Une chute ou un choc peut affecter le bon fonctionnement de l'appareil. N'utilisez pas l'appareil s'il est tombé.

### 1.3. EXPLICATION DES SYMBOLES GRAPHIQUES SUR L'APPAREIL ET L'EMBALLAGE

SYMBOLE	SIGNIFICATION
	Le marquage CE sur cet appareil indique que Wisepick Productions B.V. déclare que cet appareil satisfait aux exigences de la législation européenne pertinente en matière de santé, de sécurité et de protection de l'environnement. La déclaration de conformité est disponible sur demande auprès de Wisepick Productions B.V. Reportez-vous à l'« Avant-propos » pour obtenir les coordonnées.
	Indique que le mode d'emploi doit être lu attentivement avant de commencer à utiliser l'appareil.
	Ce symbole indique que l'appareil ne doit pas être soulevé par une personne seule.

SYMBOLE	SIGNIFICATION
	Il s'agit d'un appareil de classe I. Les parties métalliques de l'appareil sont reliées à une ligne de protection, appelée « terre ».
	Ce symbole apposé sur l'appareil, les accessoires ou l'emballage indique que cet appareil ne peut pas être jeté avec les déchets ménagers ordinaires mais doit être déposé dans un point de collecte.

## 2. CARACTÉRISTIQUES DU PRODUIT

### 2.1. DESCRIPTION DE L'APPAREIL

Le WBDW40AWP / WBDW40ASP / WBDW40ABP est un lave-vaisselle en pose libre avec panier supérieur, panier inférieur, tiroir à couverts et panier à couverts pouvant accueillir jusqu'à 16 couverts. Le panneau de commande permet de choisir entre 7 programmes de lavage différents. À la fin d'un programme, l'appareil entrouvre automatiquement la porte, ce qui permet de sécher la vaisselle rapidement et de manière économe en énergie.

En utilisant l'appareil conformément aux instructions contenues dans le présent manuel, vous devriez consommer moins d'énergie et d'eau que si vous faisiez la vaisselle à la main.

### 2.2. GARANTIE

Cet appareil est livré avec une période de garantie de 3 ans après l'achat. Pour de plus amples informations sur les conditions de garantie, rendez-vous sur [www.wisberghome.com](http://www.wisberghome.com). Dans tous les cas, vous devez disposer du bon d'achat indiquant la date d'achat et/ou de livraison pour pouvoir prétendre bénéficier de la garantie.

### 2.3. PIÈCES DE RECHANGE

Les pièces de rechange suivantes restent disponibles sur le marché jusqu'à sept ans après le lancement de l'appareil :

- Moteur
- Pompe de circulation et d'évacuation
- Dispositif de chauffage et éléments de chauffage
- Pompes à chaleur
- Tuyaux et pièces associées
- Éléments de structure et intérieurs relatifs aux constructions de portes
- Circuits imprimés
- Affichages électroniques
- Pressostats
- Thermostats et capteurs
- Logiciel et firmware, y compris logiciel de réinitialisation

Les pièces de rechange suivantes restent disponibles sur le marché jusqu'à dix ans après le lancement de l'appareil :

- Charnières de portes et joints d'étanchéité
- Bras de lavage
- Filtres d'évacuation
- Paniers de lave-vaisselle et éléments en plastique associés tels que paniers et couvercles

Veuillez noter que certaines pièces de rechange ne sont disponibles que pour les réparateurs professionnels. Pour de plus amples informations, rendez-vous sur [www.wisberghome.com](http://www.wisberghome.com)

## 2.4. CARACTÉRISTIQUES TECHNIQUES

Référence	WBDW40AWP	WBDW40ASP	WBDW40ABP
Dimensions (L x l x h)			
• Porte fermée	59,8 × 60 × 84,5 cm		
• Porte ouverte	59,8 × 121 × 84,5 cm		
Poids	51 kg		
Type d'appareil	Lave-vaisselle en pose libre		
Capacité	16 couverts		
Alimentation	220 – 240 V ~ 50 Hz		
Arrivée d'eau	Eau froide		
Pression d'arrivée d'eau	0,04 – 1 MPa		
Niveau sonore	40 dB		
Label énergétique	A		

Les données techniques figurent sur la plaque signalétique à l'intérieur de l'appareil et sur l'étiquette énergétique (toutes deux également imprimées en page 2).

Le code QR sur le label énergétique fourni avec l'appareil donne un lien web vers les informations relatives aux performances de l'appareil dans la base de données EU-EPREL. Conservez le label énergétique pour référence avec le manuel d'utilisation et tout autre document fourni avec cet appareil.

Il est également possible de trouver les mêmes informations dans EPREL via le lien [eprel.ec.europa.eu](http://eprel.ec.europa.eu), le nom du modèle et le numéro de produit, que vous trouverez sur la plaque signalétique de l'appareil.

Voir le lien [www.theenergylabel.eu](http://www.theenergylabel.eu) pour des informations détaillées sur le label énergétique.

## 3. INSTALLATION

### 3.1. EXIGENCES RELATIVES AU LIEU D'INSTALLATION

#### AVERTISSEMENT!

RISQUE D'INCENDIE PAR COURT-CIRCUIT.

- Avant toute utilisation, vérifiez que la tension de la prise reliée à la terre que vous souhaitez utiliser correspond à celle indiquée sur la plaque signalétique de l'appareil (220-240 V ~ 50Hz). Ne branchez l'appareil qu'à une prise reliée à la terre. Les dommages causés par une tension incorrecte ne sont pas couverts par la garantie.
- Veillez à installer l'appareil de manière à ce que le câble d'alimentation soit toujours accessible.

#### ATTENTION!

- RISQUE DE BLESSURE DUE AU SOULÈVEMENT D'OBJETS TROP LOURDS. Déplacez toujours l'appareil à deux. Servez-vous de vos deux mains pour déplacer, soulever ou tourner l'appareil.
- RISQUE D'ÉCRASEMENT DÛ AU BASCULEMENT DE L'APPAREIL. Portez toujours des gants de sécurité et des chaussures fermées lorsque vous déplacez l'appareil.

#### AVIS!

RISQUE D'ENDOMMAGEMENT DE L'APPAREIL.

- Veillez à ce que le câble d'alimentation ne soit pas coincé sous les pieds de réglage.
- Ne raccordez jamais le tuyau d'arrivée d'eau à un robinet d'eau chaude.

Placez l'appareil à un endroit qui satisfait aux conditions suivantes :

- Surface plate, stable et résistante à la chaleur et à l'humidité.
- Espace libre d'au moins 61 cm à l'avant de l'appareil.
- Pas d'exposition directe à la lumière du soleil
- Bonne ventilation
- Pas directement à côté de sources de chaleur comme des poêles ou des cuisinières
- Une prise reliée à la terre à moins de 150 cm.
- Robinet d'arrêt à moins de 150 cm ; il s'agit d'un robinet avec filetage 3/4".
- Siphon d'évier ou évacuation à moins de 150 cm

## REMARQUE

- L'évacuation doit avoir un diamètre minimal de Ø4 cm et être située à une hauteur maximale de 100 cm.
- Le raccord pour lave-vaisselle du siphon doit avoir un diamètre minimal de 1 1/2 pouce et être situé à une hauteur maximale de 100 cm.
- Un ou plusieurs de ces raccordements sont absents ? Faites appel à un technicien qualifié afin de les établir avant d'installer l'appareil.

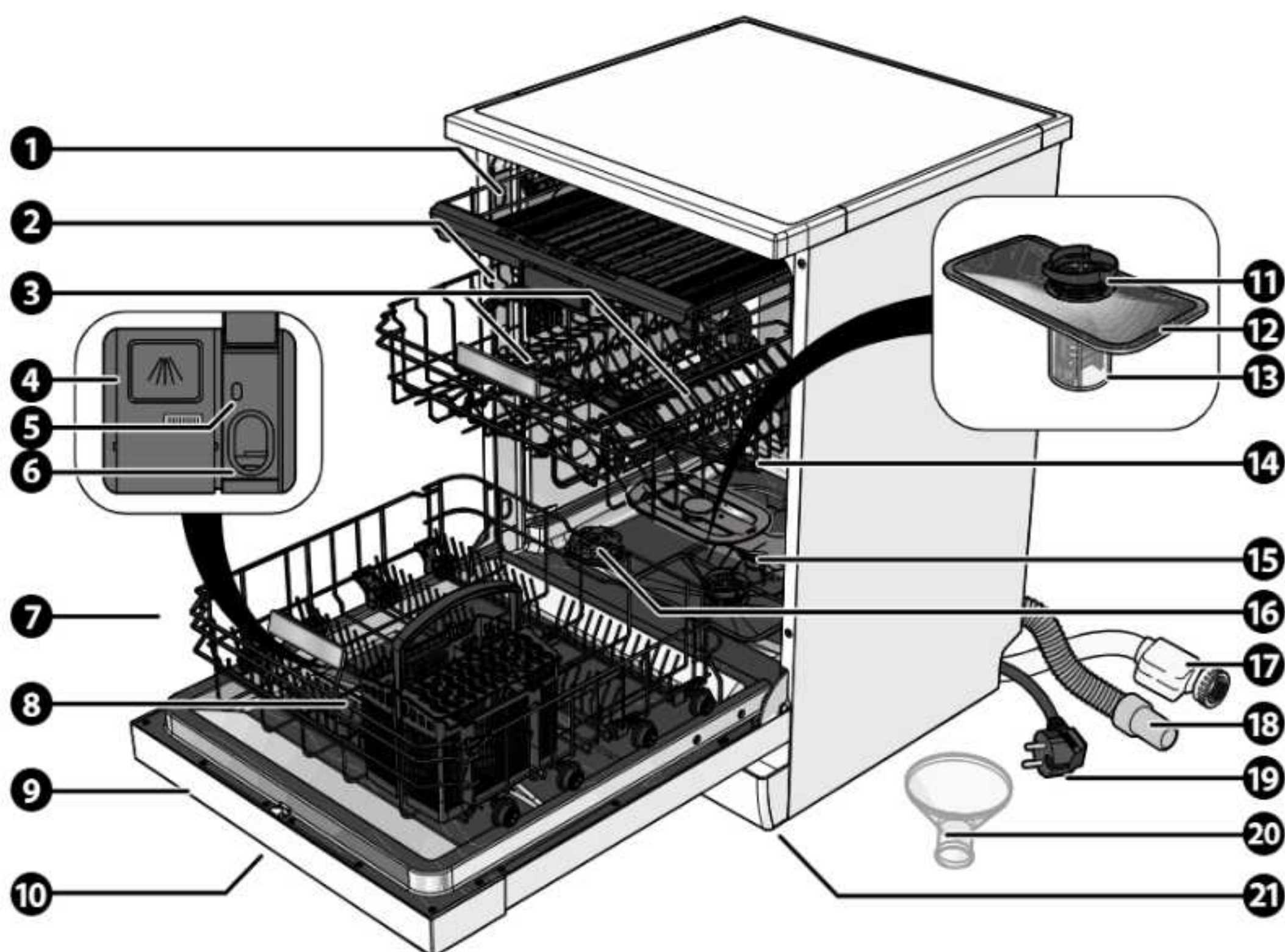
## 3.2. RETIRER L'EMBALLAGE ET VÉRIFIER LE CONTENU

### AVERTISSEMENT!

1. Retirez l'emballage et le matériau d'emballage de l'appareil.
2. Vérifiez le contenu de l'emballage à l'aide de l'illustration du chapitre 3.3. Composants principaux. Si des pièces sont manquantes ou endommagées, contactez le service clientèle : [www.wisberghome.com](http://www.wisberghome.com)

## 3.3. COMPOSANTS PRINCIPAUX

- 1 Tiroir à couverts
- 2 Panier supérieur
- 3 Espace pour les bouteilles
- 4 Réservoir de détergent
- 5 Indicateur de niveau de liquide de rinçage
- 6 Réservoir de liquide de rinçage
- 7 Panier inférieur
- 8 Panier à couverts
- 9 Porte
- 10 Panneau de commande
- 11 Filtre
- 12 Filtre plat
- 13 Tamis
- 14 Bras de lavage supérieur
- 15 Bras de lavage inférieur
- 16 Réservoir de sel
- 17 Tuyau d'arrivée d'eau avec raccord aquastop
- 18 Tuyau d'évacuation
- 19 Câble d'alimentation
- 20 Entonnoir
- 21 Pieds de réglage



## 3.4. INSTALLATION DE L'APPAREIL

### AVIS!

RISQUE D'ENDOMMAGEMENT DE L'APPAREIL.

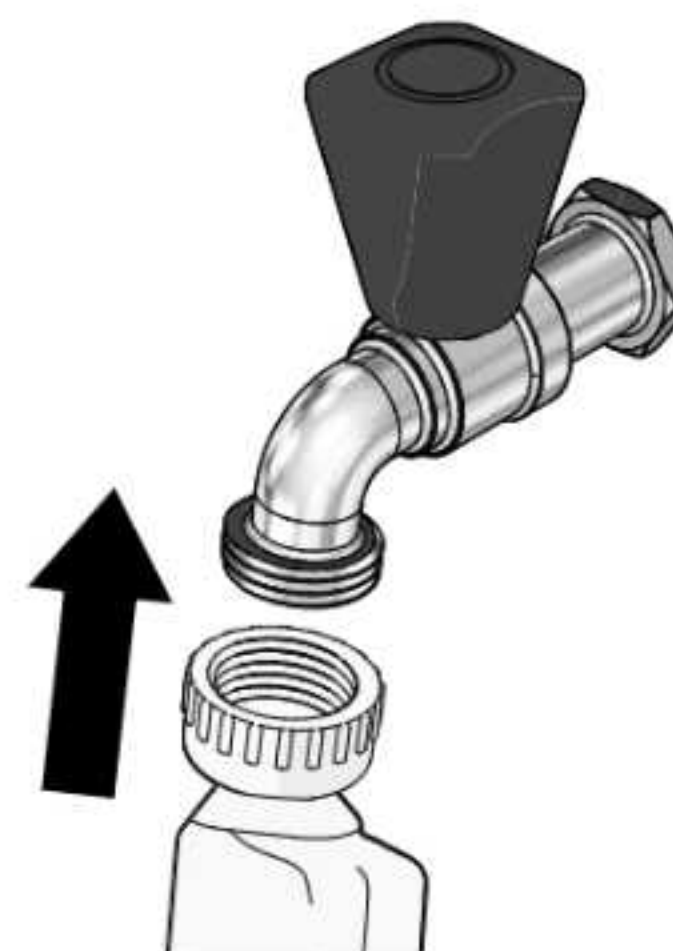
- Ne raccordez jamais le tuyau d'arrivée d'eau à un robinet d'eau chaude.
- Ne réutilisez jamais votre ancien tuyau d'arrivée d'eau. Utilisez toujours le nouveau tuyau d'arrivée d'eau livré avec l'appareil.
- Ne tournez ou ne pliez pas les tuyaux d'arrivée d'eau et d'évacuation et ne les enroulez pas.

### 3.4.1. OUTILS NÉCESSAIRES

- Niveau à bulle
- Tournevis

### 3.4.2. RACCORDEZ LE TUYAU D'ARRIVÉE D'EAU

1. Placez un seau ou une bassine sous le robinet d'arrêt.
2. Ouvrez le robinet et laissez l'eau s'écouler jusqu'à ce qu'elle soit claire.
3. Raccordez le tuyau d'arrivée d'eau au robinet d'arrêt.
4. Ouvrez lentement le robinet et vérifiez qu'il n'y a pas de fuite.
5. Ouvrez entièrement le robinet.
6. Vérifiez que le cercle situé au niveau de la fenêtre de l'aquastop est orange. Si le cercle est rouge, cela signifie que l'aquastop est bloqué et l'intervention d'un technicien agréé est nécessaire pour résoudre le problème. Dans ce cas, veuillez contacter le service client.

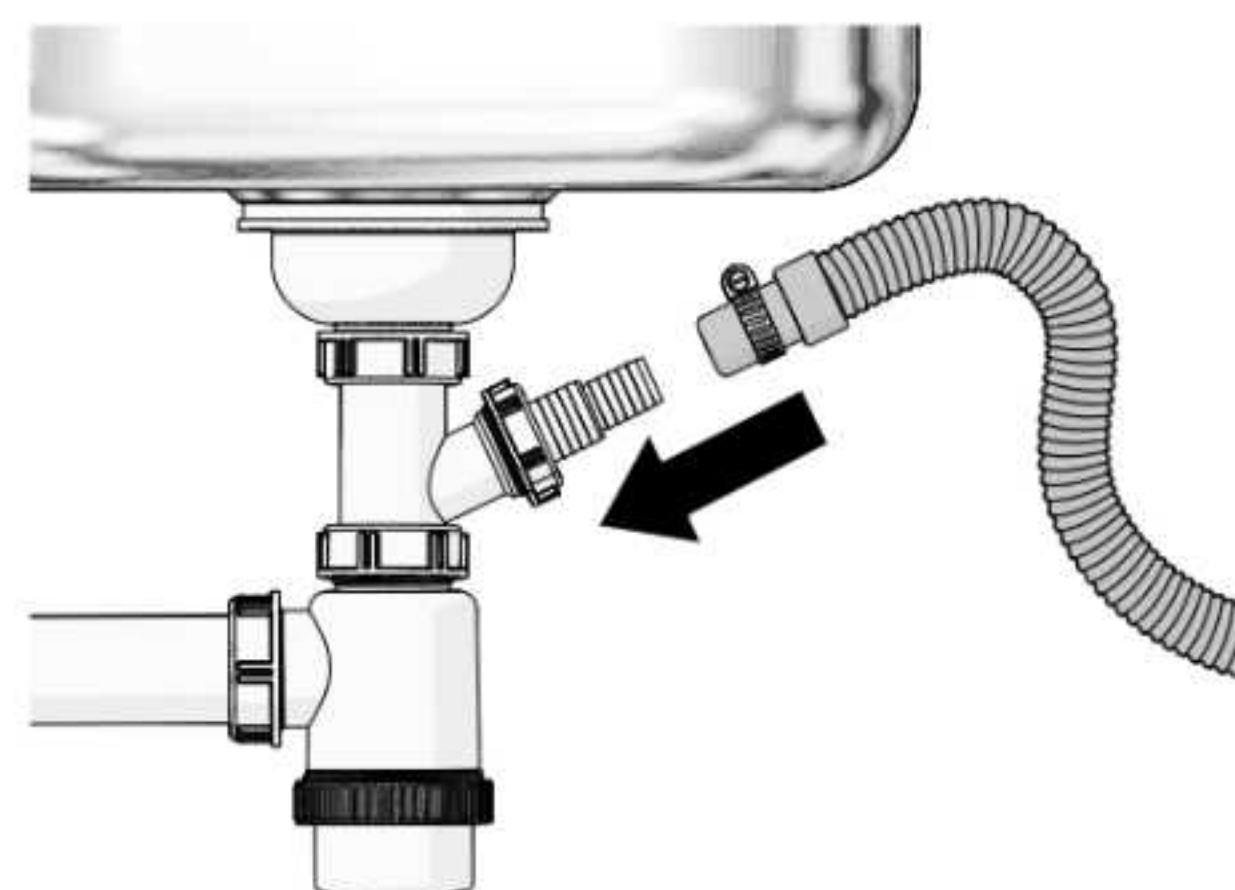


### 3.4.3. RACCORDEZ LE TUYAU D'ÉVACUATION

#### Raccordez le tuyau d'évacuation à un siphon

Le raccord pour lave-vaisselle du siphon doit avoir un diamètre minimal de 1 ½ pouce et être situé à une hauteur maximale de 100 cm.

1. Retirez le raccord pour lave-vaisselle du siphon.
2. Retirez le bouchon en caoutchouc du raccord pour lave-vaisselle.
3. Glissez un collier de serrage autour de l'extrémité du tuyau d'évacuation. Le collier de serrage n'est pas fourni.
4. Fixez le tuyau d'évacuation sur le raccord pour lave-vaisselle du siphon.
5. Serrez le collier de serrage à l'aide d'un tournevis.



## Raccordez le tuyau d'évacuation à une évacuation

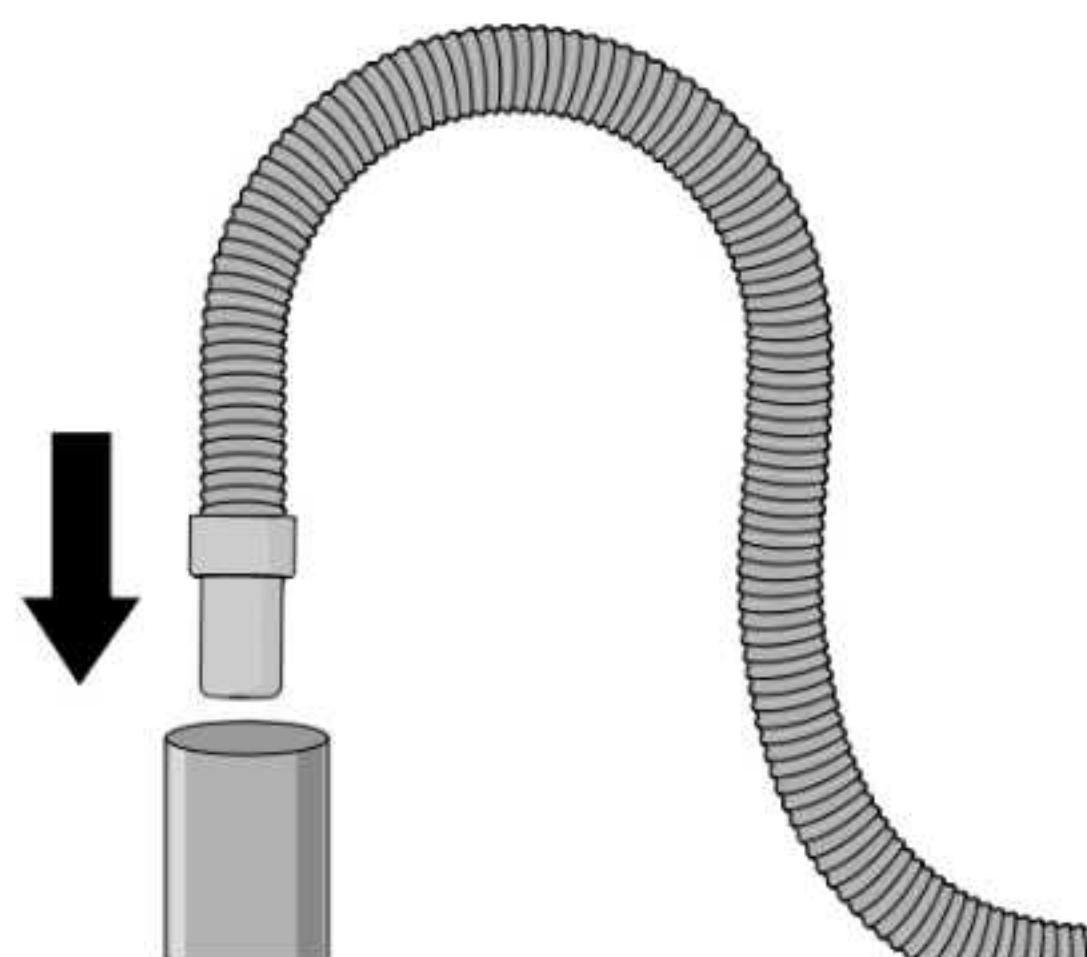
### AVIS!

RISQUE D'ENDOMMAGEMENT DE L'APPAREIL. N'enfoncez pas le tuyau d'évacuation à plus de 15 cm dans l'évacuation afin d'éviter que de l'eau ne reflue lors du pompage.

Insérez le tuyau d'évacuation dans l'évacuation.

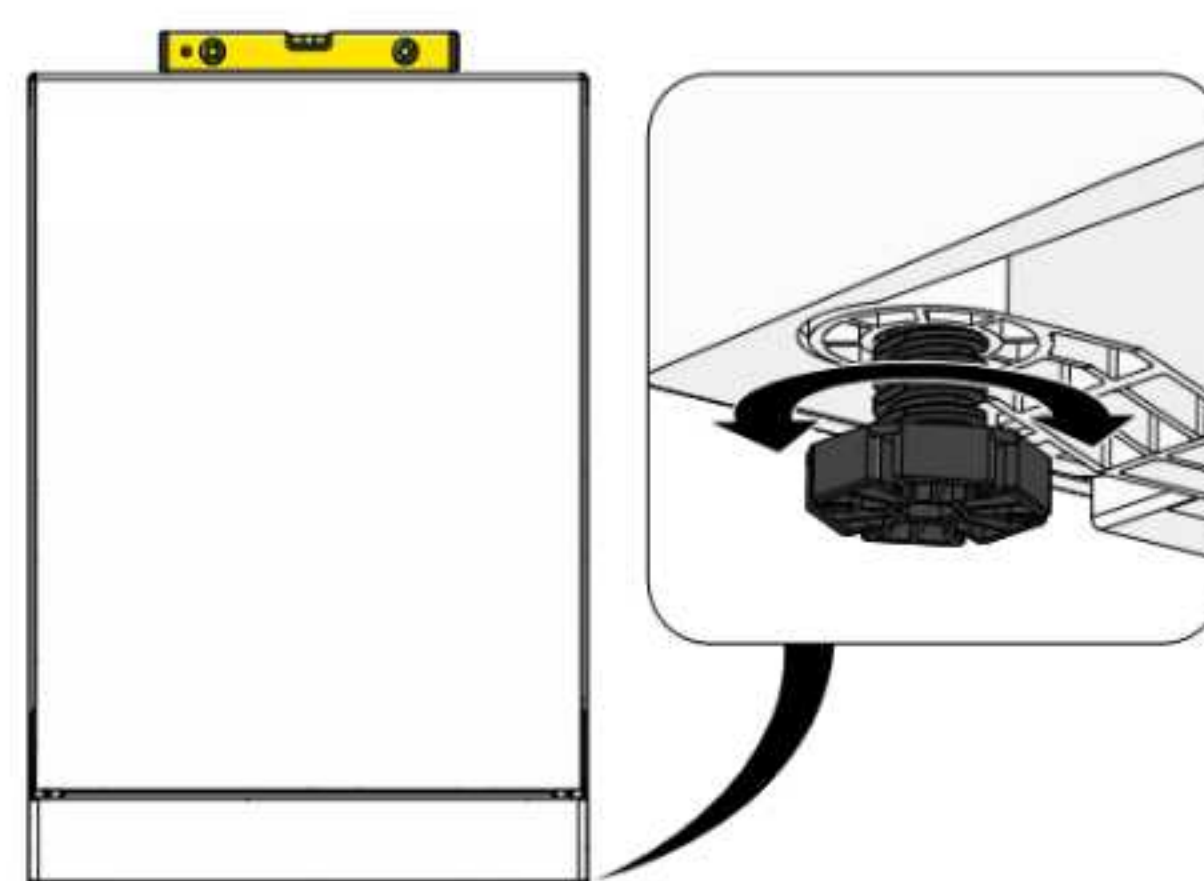
L'évacuation doit avoir un diamètre minimal de Ø4 cm et être située à une hauteur maximale de 100 cm.

Il est recommandé de fixer le tuyau d'évacuation au mur à l'aide d'une croisse afin d'éviter les plis et les bouchons.



## 3.4.4. METTEZ L'APPAREIL DE NIVEAU

1. Positionnez l'appareil à son emplacement définitif.
2. Placez un niveau à bulle sur l'appareil afin de vérifier qu'il soit de niveau.
3. Inclinez doucement l'appareil et réglez les pieds de façon à ce que l'appareil soit de niveau. La hauteur maximale des pieds de réglage est de 5 cm.
4. Répétez les étapes 2 et 3 jusqu'à ce que l'appareil soit de niveau.
5. Branchez le câble d'alimentation dans la prise de courant.



## 3.5. PRÉPARER L'APPAREIL

### 3.5.1. RÉGLER LA DURETÉ DE L'EAU

#### AVIS!

RISQUE D'ENDOMMAGEMENT DE L'APPAREIL. Veillez à toujours régler le niveau de dureté de l'eau en fonction de la dureté de l'eau dans votre région. Un niveau de dureté de l'eau mal réglé en combinaison avec du sel pour lave-vaisselle peut endommager l'intérieur de l'appareil.

L'appareil dispose d'un adoucisseur d'eau que vous devez régler en fonction de la dureté de l'eau dans votre région. Votre société de distribution d'eau pourra vous conseiller en cas de besoin.

Par défaut, l'appareil est réglé sur le niveau H3.

Si vous réglez mal la dureté de l'eau, votre vaisselle ne sera pas propre.

1. Fermez la porte.
2. Appuyez sur le bouton marche/arrêt pour allumer l'appareil.
3. Appuyez sur le bouton d'autonettoyage et maintenez-le enfoncé 5 secondes. L'écran affiche le menu de réglage de la dureté de l'eau. La LED de sel pour lave-vaisselle clignote.
4. Appuyez plusieurs fois sur la touche d'autonettoyage pour régler la dureté de l'eau.
5. Attendez 5 secondes pour confirmer votre choix. L'écran revient à l'affichage standard.

DURETÉ DE L'EAU AUX PAYS-BAS ET EN ALLEMAGNE (°DH)	DURETÉ DE L'EAU EN FRANCE (°FH)	DURETÉ DE L'EAU EN GRANDE-BRETAGNE (°CLARK)	DURETÉ DE L'EAU EN BELGIQUE (°F)	MMOL/L	NIVEAU D'ADOUCCISSEMENT	CONSOMMATION DE SEL POUR LAVE-VAISSELLE (EN GRAMMES PAR CYCLE DE LAVAGE)
0 – 5	0 – 9	0 – 6	0 – 7	0 – 0,94	H1	0
6 – 11	10 – 20	7 – 14	7 – 15	1,0 – 2,0	H2	9
12 – 17	21 – 30	15 – 21	15 – 30	2,1 – 3,0	H3	12
18 – 22	31 – 40	22 – 28	30 – 45	3,1 – 4,0	H4	20
23 – 34	41 – 60	29 – 42	> 45	4,1 – 6,0	H5	30
35 – 55	61 – 98	43 – 69	> 45	6,1 – 9,8	H6	60

### 3.5.2. RÉGLER LA QUANTITÉ DE LIQUIDE DE RINÇAGE

1. Fermez la porte.
2. Appuyez sur le bouton marche/arrêt pour allumer l'appareil.
3. Appuyez sur le bouton d'autonettoyage et maintenez-le enfoncé 5 secondes.
4. Appuyez sur le bouton de programme différé.  
L'écran affiche le menu de réglage du liquide de rinçage.  
La LED de liquide de rinçage clignote.
5. Appuyez plusieurs fois sur la touche d'autonettoyage pour régler la quantité de produit de rinçage.
6. Attendez 5 secondes pour confirmer votre choix. L'écran revient à l'affichage standard.

Plus le chiffre est élevé, plus l'appareil utilise de liquide de rinçage.

Réduisez le chiffre s'il reste des taches ou des rayures sur la vaisselle après le programme. Augmentez le chiffre si votre vaisselle ne sort pas entièrement sèche de l'appareil.

### 3.5.3. AJOUTER LE SEL POUR LAVE-VAISSELLE

#### AVIS!

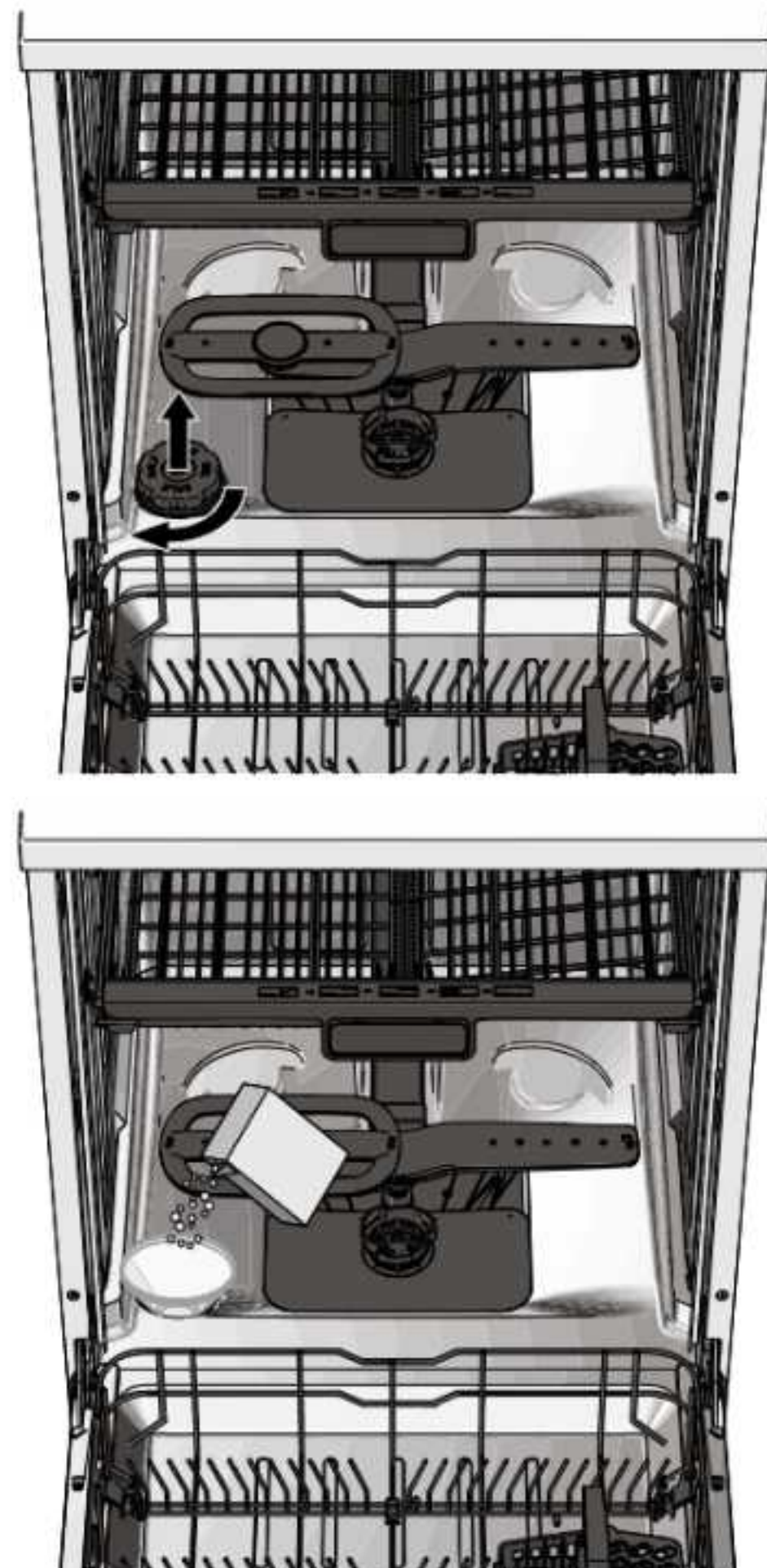
RISQUE D'ENDOMMAGEMENT DE L'APPAREIL.

- Nettoyez toujours les éléments en inox à l'aide d'un chiffon doux après avoir rempli le réservoir de sel pour lave-vaisselle. Le sel pour lave-vaisselle risque d'endommager les éléments en inox.
- N'utilisez pas de sel pour lave-vaisselle lorsque l'appareil est réglé au niveau de dureté de l'eau H1.

En raison de la dureté de l'eau de rinçage, du calcaire peut s'accumuler dans l'appareil après un certain temps. Le calcaire laisse un dépôt blanc sur votre vaisselle et vos couverts. Le sel pour lave-vaisselle élimine le calcaire de l'eau de rinçage.

La LED de sel pour lave-vaisselle s'allume lorsque l'appoint de sel doit être fait.

1. Retirez la vaisselle éventuellement présente des paniers.
2. Retirez le couvercle du réservoir de sel.
3. Placez l'entonnoir dans le réservoir de sel.
4. Remplissez le réservoir de sel avec 1 litre d'eau. Le réservoir de sel ne doit être rempli d'eau que lors de la première utilisation après installation. Vous ne devez ensuite plus remplir le réservoir de sel qu'avec du sel pour lave-vaisselle.
5. Remplissez le réservoir de sel avec du sel pour lave-vaisselle jusqu'au bord.
6. Secouez l'entonnoir pour faire tomber les derniers grains de sel dans le réservoir de sel.
7. Retirez l'entonnoir du réservoir de sel.
8. Remettez le couvercle du réservoir de sel. La LED de sel pour lave-vaisselle s'éteint.
9. Retirez les restes de sel pour lave-vaisselle qui se trouvent autour du réservoir de sel à l'aide d'un chiffon doux et sec.
10. Lancez un programme court pour éliminer les derniers résidus de sel pour lave-vaisselle.

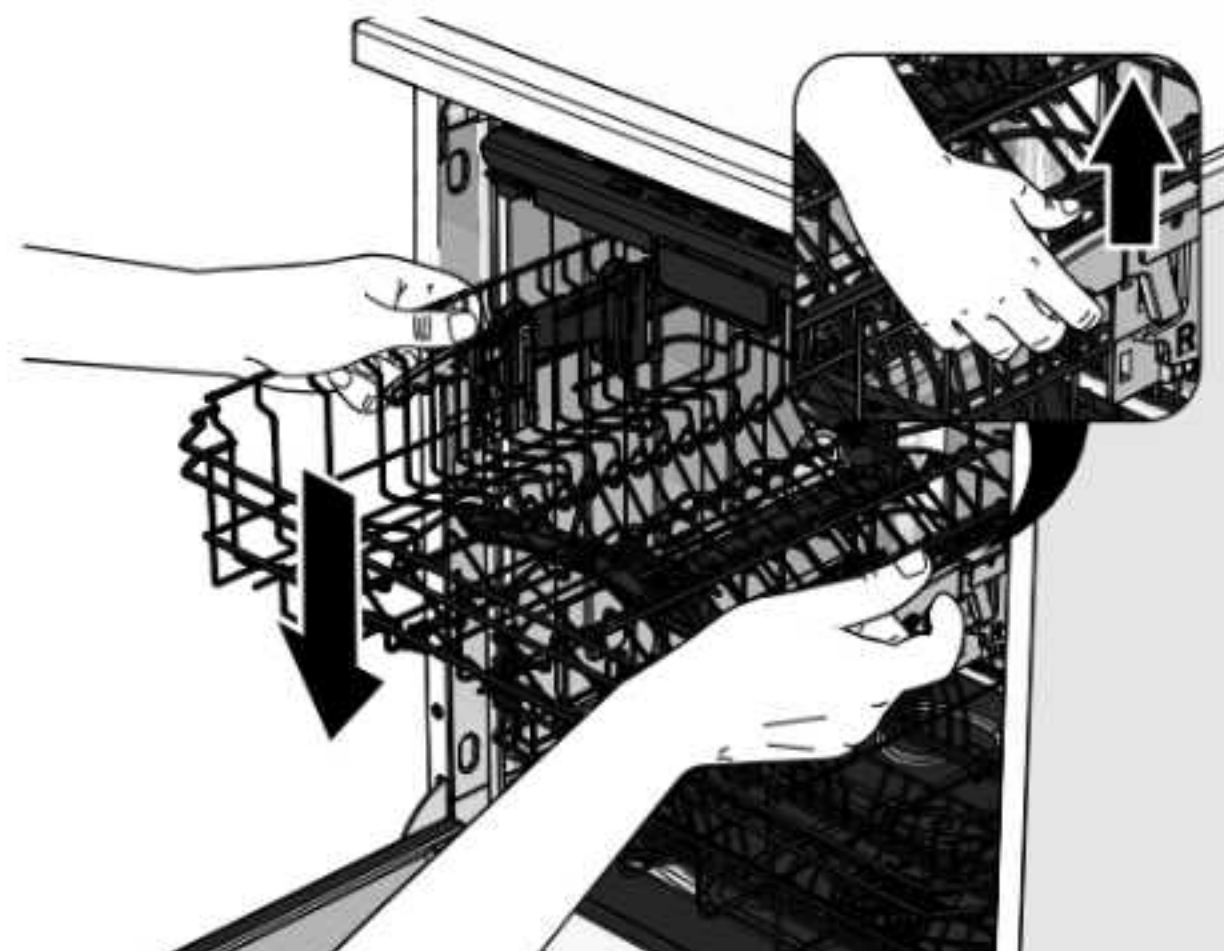
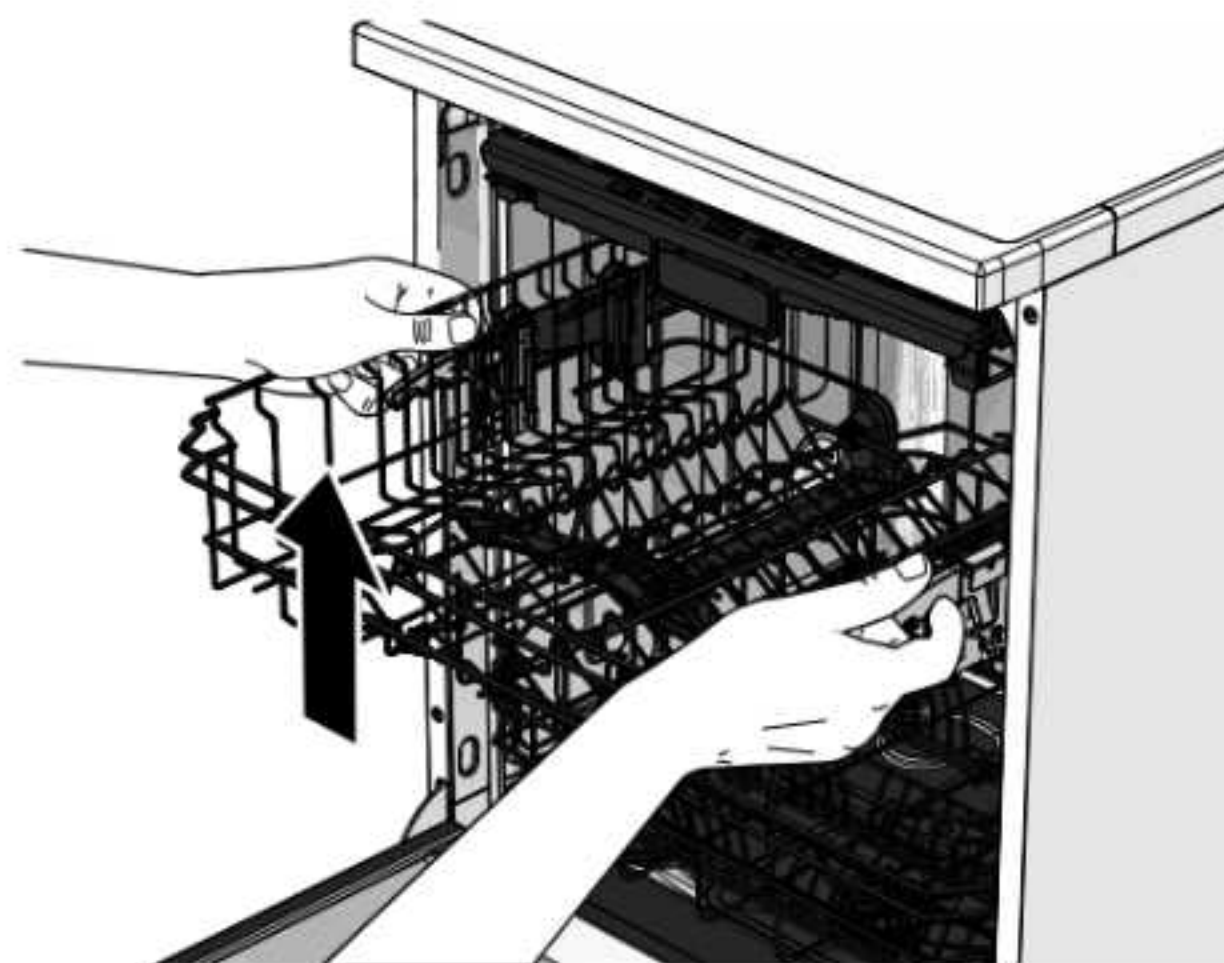


FR

### 3.5.4. RÉGLER LE PANIER SUPÉRIEUR

Il est possible de régler le panier supérieur en hauteur afin d'y placer de la vaisselle plus haute ou plus basse.

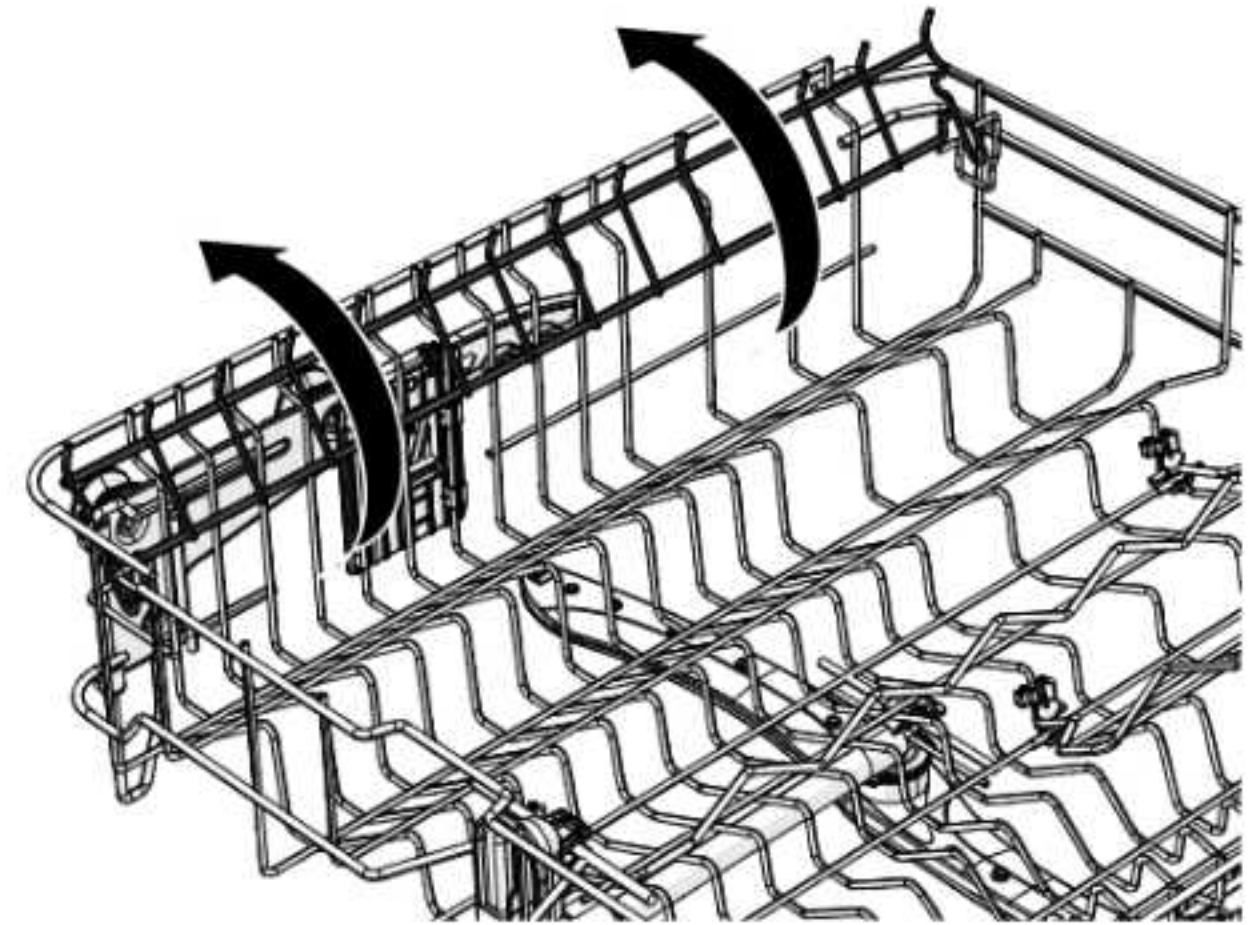
1. Faites légèrement glisser le panier supérieur hors de l'appareil.
2. Ajustez la hauteur du panier supérieur :
  - Levez le panier supérieur pour le rehausser.
  - Appuyez sur les deux poignées latérales du panier supérieur et poussez ensuite le panier supérieur vers le bas pour l'abaisser.
3. Réinsérez le panier supérieur dans l'appareil.



### 3.5.5. RABATTRE LES CASIERS DU PANIER SUPÉRIEUR

Grâce aux casiers rabattables, vous pouvez placer de grands verres dans le panier supérieur.

1. Rabattre les casiers du panier supérieur.
2. Placez les grands verres contre les supports rabattus dans le panier supérieur.



#### REMARQUE

Lorsque les casiers du panier supérieur sont repliés et que le tiroir à couverts est en position neutre, les casiers du panier supérieur ne peuvent pas être rabattus.

### 3.5.6. RABATTRE LES CASIERS DU PANIER INFÉRIEUR

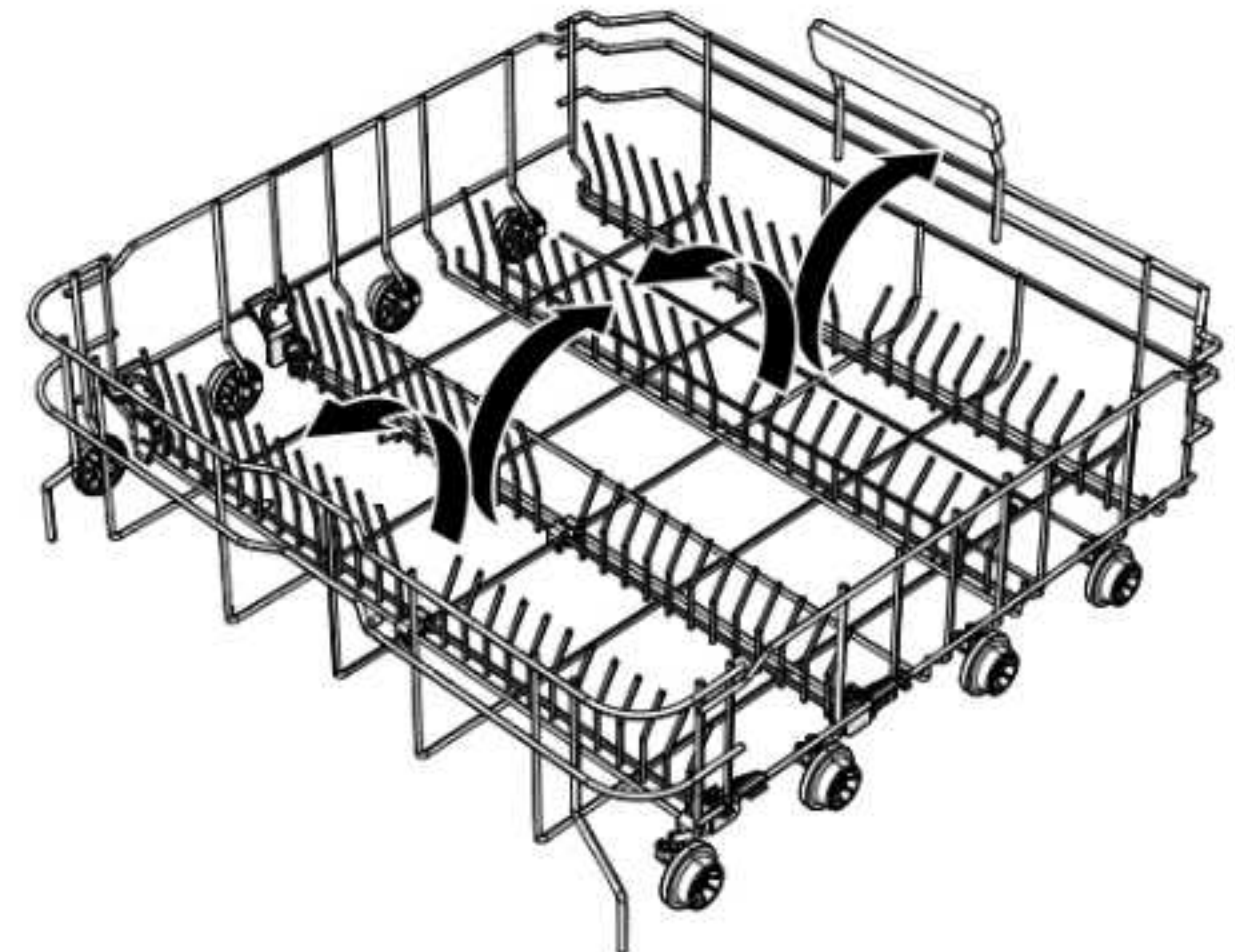
Grâce aux casiers rabattables, vous pouvez placer de grands couverts ou des assiettes, etc. dans le panier inférieur.

Pour les grands couverts :

1. Rabattez les supports dans le panier inférieur.
2. Placez les grands couverts dans le panier inférieur.

Pour les assiettes, etc. :

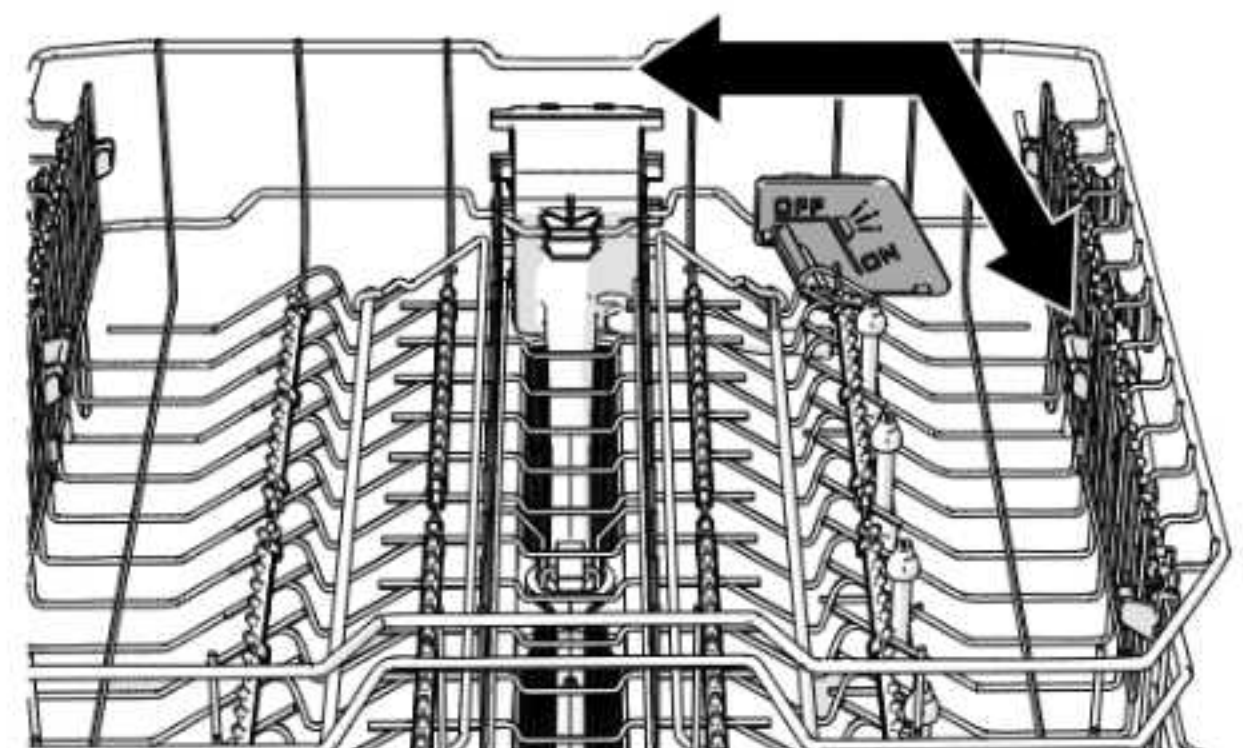
1. Relevez les supports dans le panier inférieur.
2. Placez les assiettes, etc. dans les fentes des supports.



### 3.5.7. UTILISATION DE LA FONCTION DE LAVAGE DES BOUTEILLES

La fonction de lavage des biberons peut être utilisée pour rincer les biberons.

1. Faites glisser la poignée vers la position « marche » pour activer la fonction de lavage des bouteilles.
2. Placez les bouteilles avec l'ouverture sur la buse de la fonction de lavage des bouteilles.
3. Faites glisser la poignée vers la position « off » pour désactiver la fonction de lavage des bouteilles.
4. Ne laissez jamais la poignée en position intermédiaire entre les positions marche et arrêt.



## 4. UTILISATION

Avant d'utiliser l'appareil, lisez attentivement les informations relatives à la sécurité énoncées dans le chapitre 1.

### 4.1. PLACER LA VAISSELLE

#### AVERTISSEMENT!

- **RISQUE DE COUPURE.** Placez toujours les couteaux et autres objets tranchants la pointe vers le bas ou à l'horizontale dans le panier.
- **RISQUE D'ÉTOUFFEMENT.** Les jeunes enfants et les animaux domestiques peuvent grimper dans l'appareil. Laissez autant que possible la porte fermée et vérifiez l'appareil avant de lancer un programme.

#### ATTENTION!

**RISQUE DE TRÉBUCHEMENT.** Ne laissez pas la porte du lave-vaisselle ouverte.

#### AVIS!

**RISQUE D'ENDOMMAGEMENT DE L'APPAREIL.**

- Placez correctement la vaisselle volumineuse dans le panier inférieur afin d'éviter de bloquer les bras de lavage.
- Ne forcez pas la porte. Si la porte ne se ferme pas bien, vérifiez si de la vaisselle n'est pas coincée et si les paniers sont bien enfoncés.
- Ne laissez pas de couverts sur le fond en inox. Les couverts peuvent entraîner une réaction électrostatique au contact de l'inox, ce qui risque d'abîmer l'inox et/ou les couverts.
- Ne déposez pas de casseroles chaudes dans les paniers. La chaleur des casseroles risque d'endommager la couche de protection en plastique des paniers et de les faire rouiller.

**RISQUE DE DYSFONCTIONNEMENT DE L'APPAREIL.**

- Ne rincez pas la vaisselle avant le lavage. Le prérinçage entraîne une consommation d'eau et d'énergie plus élevée et peut réduire les performances de l'appareil.
- Avant de placer la vaisselle dans l'appareil, éliminez les principaux restes de nourriture. Les restes de nourriture peuvent obstruer les conduites et les bras de lavage voire causer des fuites.

Les éléments suivants ne passent pas au lave-vaisselle :

- Couverts avec manche en bois, en ivoire ou en nacre.
- Vaisselle en bois.
- Vaisselle en étain ou en cuivre.
- Vaisselle non résistante à la corrosion.
- Vaisselle en plastique.
- Verres en cristal.
- Vaisselle non lavable au lave-vaisselle.

Placez la vaisselle dans les paniers.

- Tiroir à couverts et panier à couverts : Convient pour les couverts.
- Panier supérieur : convient pour les verres, les tasses à café et à thé, les plats et les petits bols.
- Panier inférieur : convient pour les casseroles, les poêles, les couvercles, les plats, les bols et les assiettes.

Vérifiez que les bras de lavage peuvent encore tourner librement après avoir rempli le lave-vaisselle. Si la vaisselle bloque la rotation des bras de lavage, les paniers contenant la vaisselle doivent être réaménagés pour éviter le blocage.

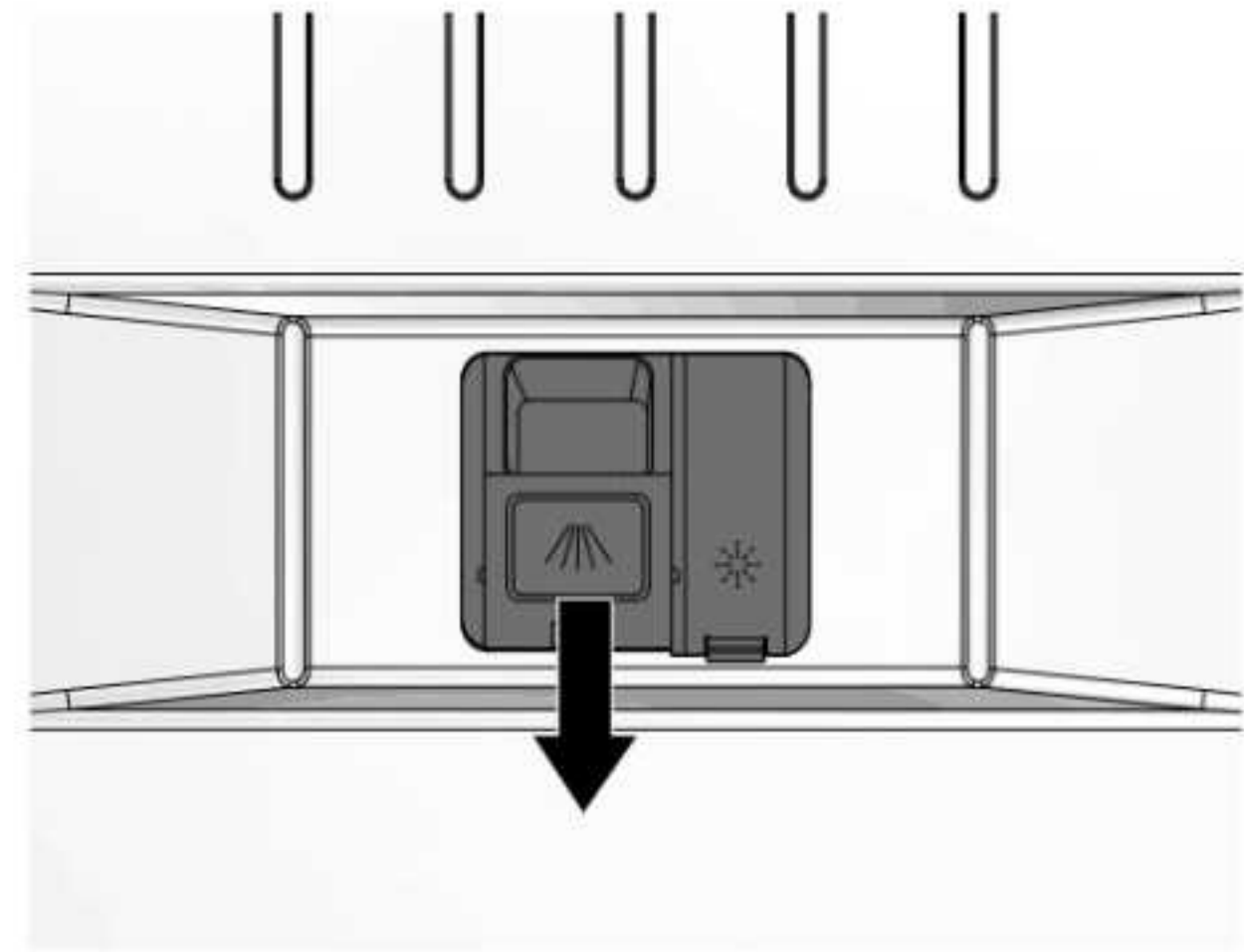
### 4.2. AJOUTEZ LE DÉTERGENT ET LE PRODUIT DE RINÇAGE

#### AVIS!

**RISQUE D'ENDOMMAGEMENT DE L'APPAREIL.** N'utilisez jamais de détergent non adapté aux lave-vaisselle.

### 4.2.1. AJOUTER LE DÉTERGENT

1. Ouvrez le réservoir de détergent.
2. Remplissez le réservoir de détergent avec du détergent. Suivez les instructions indiquées sur le détergent pour connaître la bonne quantité par cycle de lavage.
3. Fermez le réservoir de détergent.

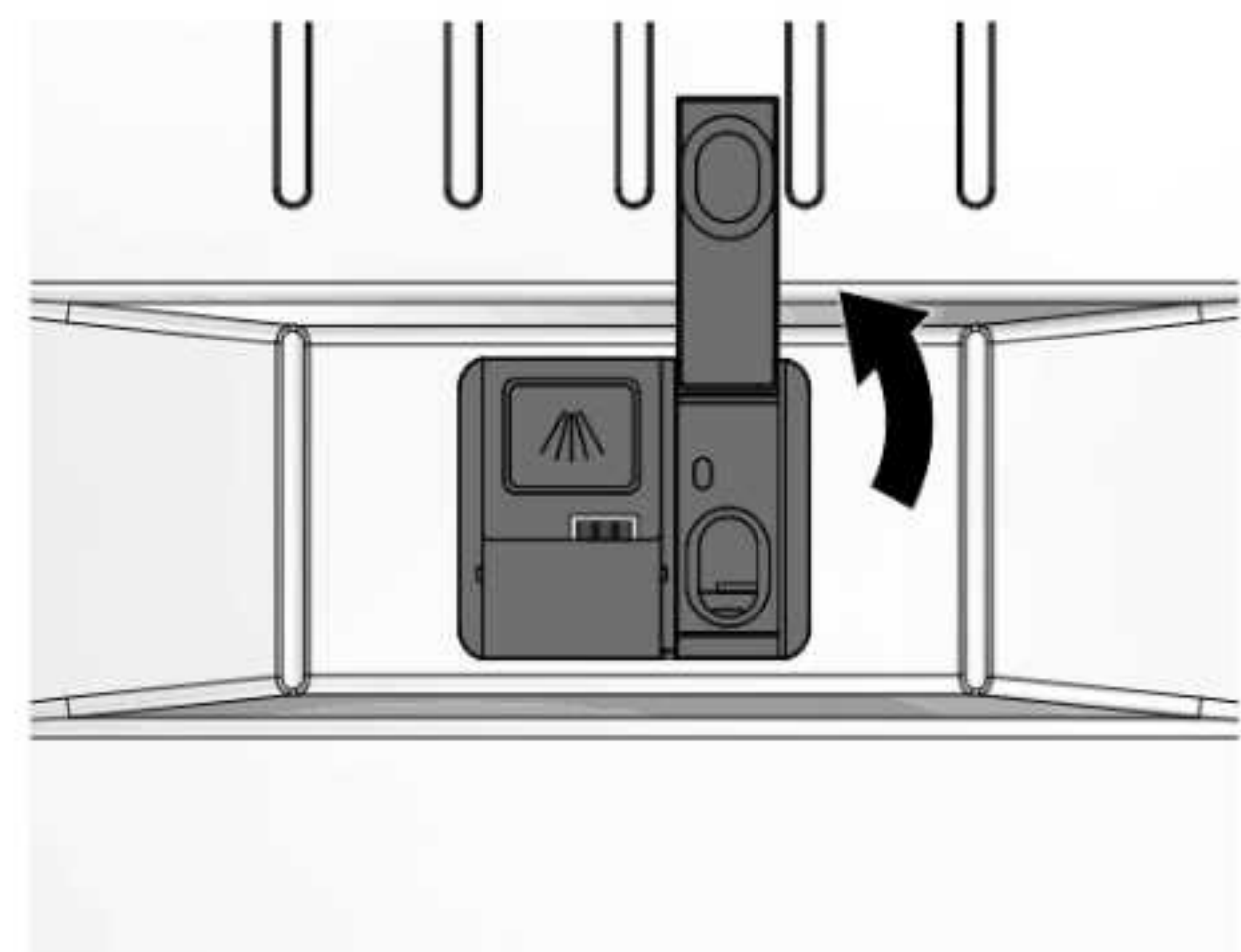


### 4.2.2. AJOUTER LE LIQUIDE DE RINÇAGE

#### REMARQUE

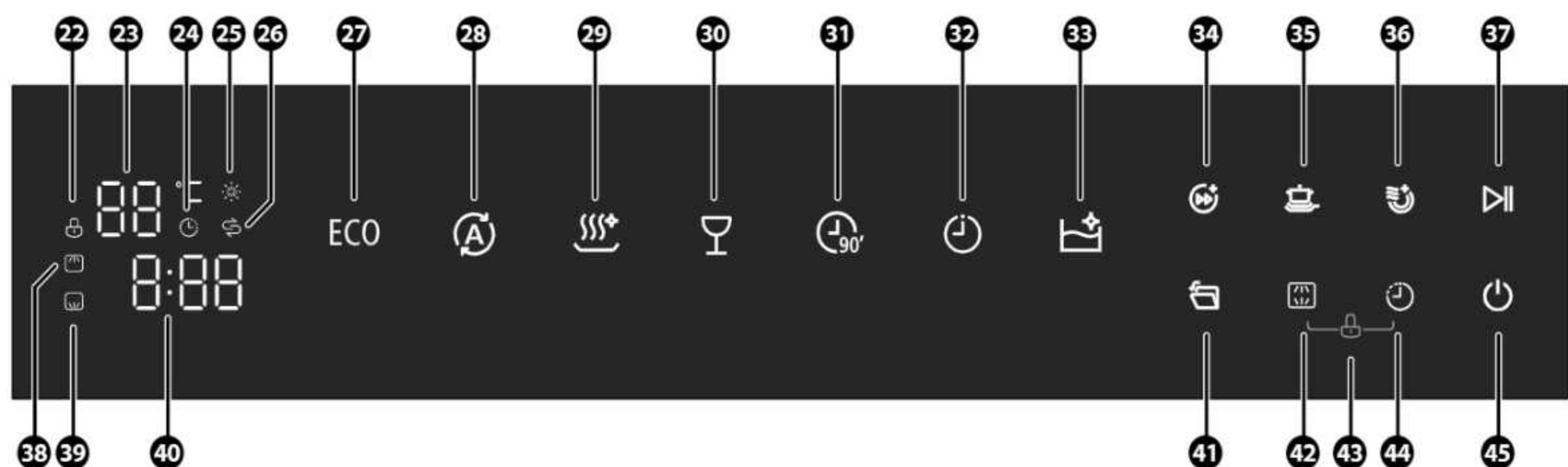
- Le liquide de rinçage permet de sécher le verre sans taches ni traces.
- La LED de liquide de rinçage s'allume lorsque l'appoint de liquide de rinçage doit être fait.
- Vous pouvez voir la quantité restante de liquide de rinçage à l'aide de l'indicateur de niveau de liquide de rinçage.

1. Ouvrez le réservoir de liquide de rinçage.
2. Remplissez le réservoir de liquide de rinçage avec du liquide de rinçage jusqu'au bord.
3. Fermez le réservoir de liquide de rinçage. La LED de liquide de rinçage s'éteint.
4. Retirez les restes de liquide de rinçage qui se trouvent autour du réservoir de liquide de rinçage à l'aide d'un chiffon doux et sec.



### 4.3. UTILISATION DE L'APPAREIL

#### 4.3.1. PANNEAU DE COMMANDE







- 22 Icône Sécurité enfant
- 23 Affichage de la température
- 24 Icône Programme différé
- 25 icône de liquide de rinçage
- 26 Icône de sel pour lave-vaisselle
- 27 Bouton Programme ECO
- 28 Bouton de programme automatique
- 29 Bouton de programme d'hygiène
- 30 Bouton de programme verre
- 31 Bouton de programme 90 minutes
- 32 Bouton de programme rapide
- 33 Bouton de programme autonettoyage
- 34 Bouton Turbo

- 35 Bouton de programme intensif
- 36 Bouton Extra sec
- 37 Bouton Start/Pause
- 38 Icône de panier supérieur
- 39 Icône de panier inférieur
- 40 Écran numérique
- 41 Ouverture automatique de la porte après le bouton de programme
- 42 Bouton de panier supérieur/inférieur
- 43 Sécurité enfant
- 44 Bouton de programme différé
- 45 Bouton d'alimentation (veille)

## 4.4. CHOISIR UN PROGRAMME

1. Fermez la porte.
2. Appuyez sur le bouton marche/arrêt pour allumer l'appareil.
3. Appuyez sur un bouton de programme pour choisir un programme.  
La LED du programme choisi s'allume.
4. Vérifiez qu'il reste suffisamment de détergent dans le réservoir de détergent avant de lancer un nouveau programme.
5. Fermez la porte.
6. Appuyez sur le bouton Démarrer/Annuler pour lancer le programme.






ICÔNE	PROGRAMME	PHASES DU PROGRAMME	DESCRIPTION
ECO	ECO*	<ul style="list-style-type: none"> <li>• Lavage 45°C</li> <li>• Rinçage intermédiaire</li> <li>• Rinçage avec liquide de rinçage 40°C</li> <li>• Séchage</li> </ul>	<p>Convient pour le nettoyage de la vaisselle normalement sale.</p> <p>* Le programme ECO est le plus efficace en termes de consommation combinée d'énergie et d'eau. Le programme ECO est utilisé pour vérifier le respect de la législation de l'UE en matière d'écoconception.</p>
	Automatique	<ul style="list-style-type: none"> <li>• Prérinçage 45°C</li> <li>• Rinçage intermédiaire</li> <li>• Lavage 55°C – 65°C</li> <li>• Rinçage avec liquide de rinçage 55°C – 65°C</li> <li>• Séchage</li> </ul>	<p>Convient pour le nettoyage de tous types de vaisselle sale.</p> <p>La température, la quantité d'eau et la durée du programme sont réglées automatiquement.</p>
	Hygiène	<ul style="list-style-type: none"> <li>• Prérinçage</li> <li>• Lavage 72°C</li> <li>• Rinçage intermédiaire</li> <li>• Rinçage avec liquide de rinçage 65°C – 72°C</li> <li>• Séchage</li> </ul>	<p>Convient pour laver la vaisselle très sale à haute température.</p>
	Verre	<ul style="list-style-type: none"> <li>• Prérinçage</li> <li>• Lavage 45°C</li> <li>• Rinçage intermédiaire</li> <li>• Rinçage avec liquide de rinçage 55°C – 60°C</li> <li>• Séchage</li> </ul>	<p>Convient pour le nettoyage de la vaisselle légèrement sale, en particulier les verres.</p>
	90 minutes	<ul style="list-style-type: none"> <li>• Lavage 55°C</li> <li>• Rinçage intermédiaire</li> <li>• Rinçage avec liquide de rinçage 60°C – 65°C</li> <li>• Séchage</li> </ul>	<p>Convient au nettoyage de la vaisselle normalement sale en peu de temps.</p>



ICÔNE	PROGRAMME	PHASES DU PROGRAMME	DESCRIPTION
	Rapide	<ul style="list-style-type: none"> <li>Lavage 45°C</li> <li>Rinçage intermédiaire</li> <li>Rinçage avec liquide de rinçage 45°C</li> </ul>	Convient au nettoyage de la vaisselle légèrement sale en peu de temps.
	Auto-nettoyage	<ul style="list-style-type: none"> <li>Prérinçage</li> <li>Lavage 60°C</li> <li>Rinçage intermédiaire</li> <li>Rinçage avec liquide de rinçage 65°C – 72°C</li> <li>Séchage</li> </ul>	Convient pour le lavage au lave-vaisselle.

## REMARQUE





- Vérifiez qu'il n'y ait pas de fuite au niveau de l'évacuation d'eau lors du premier lavage. En cas de fuite, vérifiez que le tuyau d'évacuation est correctement et entièrement raccordé. Suivez les instructions du chapitre 3.4.2. Raccordez le tuyau d'arrivée d'eau.
- Économisez de l'énergie et de l'eau en remplissant l'appareil avec le maximum de couverts.
- Les valeurs des programmes autres qu'ECO sont purement indicatives.

## 4.5. SÉLECTIONNER UNE FONCTION SUPPLÉMENTAIRE





ICÔNE	FONCTION	DESCRIPTION	INSTRUCTIONS
	Turbo*	Réduit la durée du programme. Appuyez sur le bouton de fonction turbo pour sélectionner la fonction.	* Cette fonction n'est disponible qu'avec les programmes ECO, Hygiène, Verre et 90 minutes.
	Puissance supplémentaire*	Nettoie plus intensément la vaisselle très sale.	Appuyez sur la touche extra-dry/extra-power jusqu'à ce que le voyant extra-power s'allume pour activer l'extra-power. * Cette fonction n'est disponible qu'avec les programmes intensif, hygiène, ECO, verre et 60 minutes.
	Séchage supplémentaire*	Sèche la vaisselle de manière très intensive.	Appuyez sur le bouton Extra sec jusqu'à ce que le voyant s'allume pour activer la puissance supplémentaire. * Cette fonction n'est disponible qu'avec les programmes intensif, universel, ECO, verre et 90 minutes.
	Fonction d'ouverture automatique de la porte après le programme*	Ouvre automatiquement la porte lorsque le programme est terminé.	Appuyez sur le bouton de fonction ouverture automatique de la porte après le programme pendant 3 secondes pour sélectionner la fonction. * Cette fonction n'est pas disponible avec le programme rapide.
	Sélection panier supérieur/inférieur	Nettoie uniquement la vaisselle contenue dans le panier sélectionné.	Appuyez à plusieurs reprises sur le bouton de panier supérieur/inférieur pour sélectionner les paniers souhaités.



ICÔNE	FONCTION	DESCRIPTION	INSTRUCTIONS
	Fonction de programme différé	Diffère le démarrage d'un programme. Diffère le démarrage d'un programme jusqu'à 24 heures.	<ol style="list-style-type: none"> <li>1. Choisissez un programme</li> <li>2. Appuyez à plusieurs reprises sur le bouton de programme différé pour régler le nombre d'heures de report. Le nombre d'heures choisi s'affiche à l'écran.</li> <li>3. Appuyez sur le bouton Démarrer/Annuler pour lancer le décompte.</li> </ol>
	Sécurité enfant	Verrouille le panneau de commande.	Maintenez le bouton de panier supérieur/inférieur et le bouton de programme différé enfoncés simultanément pendant 3 secondes. L'icône de sécurité enfant s'allume.

#### 4.6. MESSAGES À L'ÉCRAN

ICÔNE	FONCTION	DESCRIPTION
	Liquide de rinçage	Il faut ajouter du liquide de rinçage.
	Sel pour lave-vaisselle	Il faut ajouter du sel pour lave-vaisselle.
	Écran numérique	Affiche : <ul style="list-style-type: none"> <li>• Le temps restant d'un programme</li> <li>• L'heure du programme différé</li> <li>• Codes d'erreurs.</li> </ul>
	Affichage de la température	Affiche la température actuelle du programme sélectionné.

#### 4.7. DURÉE DU PROGRAMME, CONSOMMATION D'EAU ET D'ÉNERGIE

ICÔNE	PROGRAMME	CONSOMMATION D'EAU (L)	CONSOMMATION D'ÉNERGIE (KWH)	DURÉE (MINUTES)
ECO	ECO*	9,5	0,559	285
	Automatique	10,3 – 16,9	0,930 – 1,470	89 – 174
	Hygiène	13,9	1,650 – 1,720	195
	Verre	13,9	0,850 – 0,925	120
	90 minutes	11,2	0,955 – 1,030	90

ICÔNE	PROGRAMME	CONSOMMATION D'EAU (L)	CONSOMMATION D'ÉNERGIE (KWH)	DURÉE (MINUTES)
	Rapide	10,3	0,560	30
	Auto-nettoyage	15,1	1,480 – 1,515	130

## 4.8. INTERROMPRE LE PROGRAMME

### 4.8.1. MODIFIER LE PROGRAMME LORSQUE L'APPAREIL EST EN MARCHÉ

1. Appuyez sur le bouton Démarrer/Annuler pour interrompre le cycle de lavage.
2. Maintenez l'un des boutons de programme enfoncé pendant 3 secondes pour annuler le programme.
3. Appuyez sur un bouton de programme pour choisir un programme.
4. Appuyez sur le bouton Démarrer/Annuler pour lancer le programme.

### 4.8.2. OUVRIR LA PORTE LORSQUE L'APPAREIL EST EN MARCHÉ

#### **ATTENTION!**

RISQUE DE BRÛLURE DUE À LA VAPEUR. Gardez une certaine distance par rapport à l'ouverture de la porte lorsque vous l'ouvrez. De la vapeur chaude peut s'échapper de l'appareil.

1. Appuyez sur le bouton Démarrer/Annuler pour interrompre le cycle de lavage.
2. Attendez 5 secondes.
3. Ouvrez la porte.
4. Placez la vaisselle dans les paniers.
5. Fermez la porte.
6. Appuyez sur le bouton Démarrer/Annuler pour reprendre le programme.

### 4.8.3. ANNULER LE PROGRAMME ACTIF

1. Appuyez sur le bouton de démarrage/pause pour interrompre le cycle de lavage.
2. Appuyez sur le bouton du programme actif et maintenez-le enfoncé pendant 3 secondes pour annuler le programme.

#### **REMARQUE**

Vérifiez qu'il reste suffisamment de détergent dans le réservoir de détergent avant de lancer un nouveau programme.

## 4.9. FIN D'UN PROGRAMME

#### **AVERTISSEMENT!**

RISQUE D'EMPOISONNEMENT. Ne retirez la vaisselle de l'appareil qu'une fois le programme terminé afin d'éviter les restes de détergent sur la vaisselle.

#### **ATTENTION!**

RISQUE DE TRÉBUCHEMENT.

- Ne laissez pas la porte du lave-vaisselle ouverte.
- Ne placez pas d'objets devant la porte lorsque l'appareil est en marche. Ils risquent d'entraver l'ouverture automatique de la porte.

Une fois le programme terminé, une sonnerie retentit.  
0:00 clignote sur l'écran.  
La porte s'ouvre automatiquement pour laisser la vaisselle sécher à l'air libre.  
Retirez la vaisselle de l'appareil.

## 5. NETTOYAGE ET ENTRETIEN

Avant de passer à l'entretien et au nettoyage de l'appareil, lisez attentivement les informations de sécurité énoncées dans le chapitre 1.

### 5.1. NETTOYAGE DE L'APPAREIL

#### AVERTISSEMENT!

RISQUE D'ÉLECTROCUTION DÛ À UN COURT-CIRCUIT.

- Ne versez pas d'eau sur l'appareil.
- Retirez toujours la fiche de la prise avant de nettoyer l'appareil.

#### AVIS!

RISQUE D'ENDOMMAGEMENT DE L'APPAREIL.

- Ne nettoyez jamais l'appareil avec des produits agressifs ou abrasifs ou avec des objets tranchants.
- Le nettoyage et l'entretien ne doivent pas être effectués par des enfants sans surveillance.

#### Nettoyer l'extérieur de l'appareil

Nettoyez l'extérieur de l'appareil tous les deux mois.

Nettoyez la porte et le caoutchouc de porte, ainsi que le panneau de commande, à l'aide d'un chiffon doux et humide.

#### Nettoyer l'intérieur de l'appareil

Nettoyez l'intérieur de l'appareil tous les deux mois.

1. Retirez toute la vaisselle des paniers.
2. Nettoyez l'intérieur de l'appareil avec un produit de nettoyage spécialement conçu pour les lave-vaisselle. Suivez les instructions indiquées sur le produit de nettoyage.

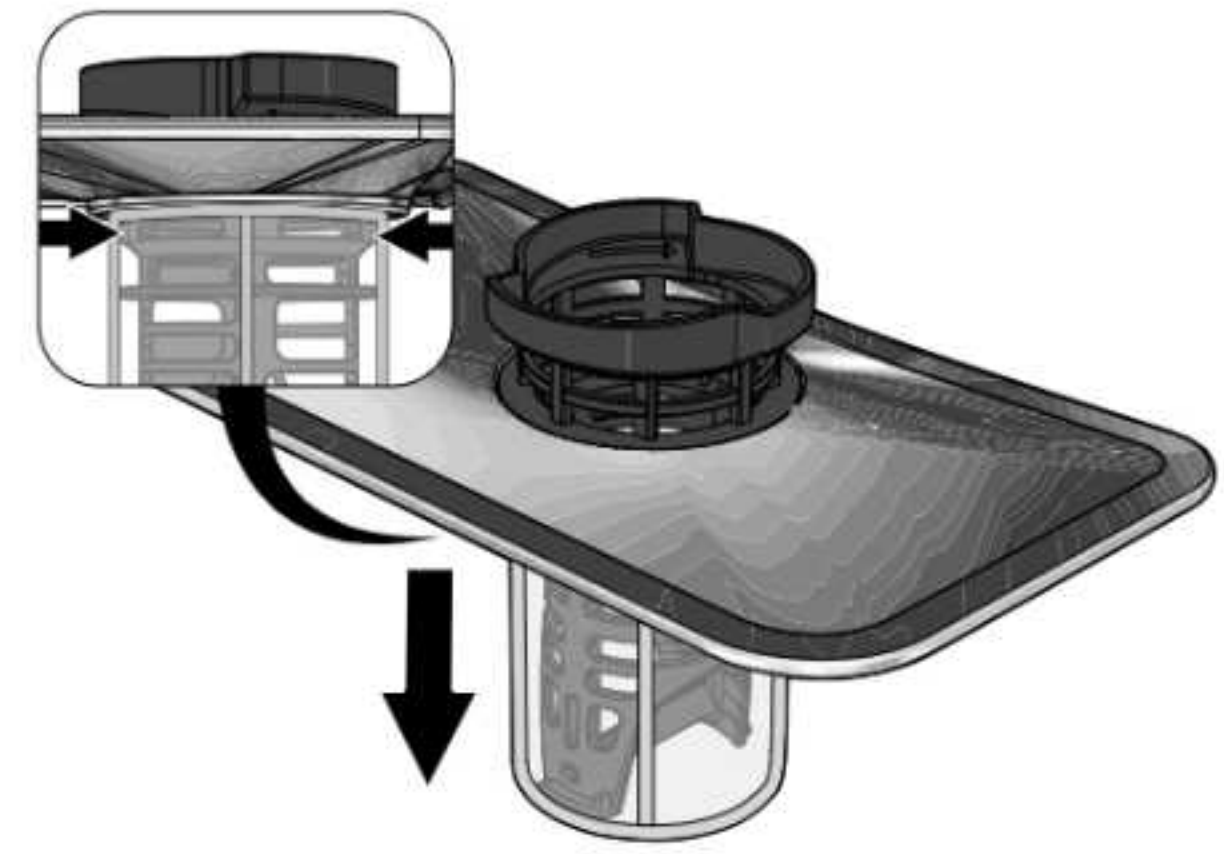
### 5.2. NETTOYER LES FILTRES

Nettoyez les filtres une fois par semaine.

1. Faites tourner le filtre dans le sens inverse des aiguilles d'une montre afin de déverrouiller le système de filtration.



2. Appuyez sur les bords de l'anneau du tamis pour détacher le tamis.
3. Retirez le filtre du filtre plat.
4. Retirez les éventuels corps étrangers des filtres.



5. Nettoyez le filtre plat, le tamis et le filtre à l'eau courante. Utilisez une brosse à vaisselle pour éliminer les saletés tenaces.
6. Remontez le tamis, le filtre plat et le filtre.
7. Remplacez le tamis, le filtre plat et le filtre dans l'appareil. Faites tourner le filtre afin de verrouiller le système de filtration.

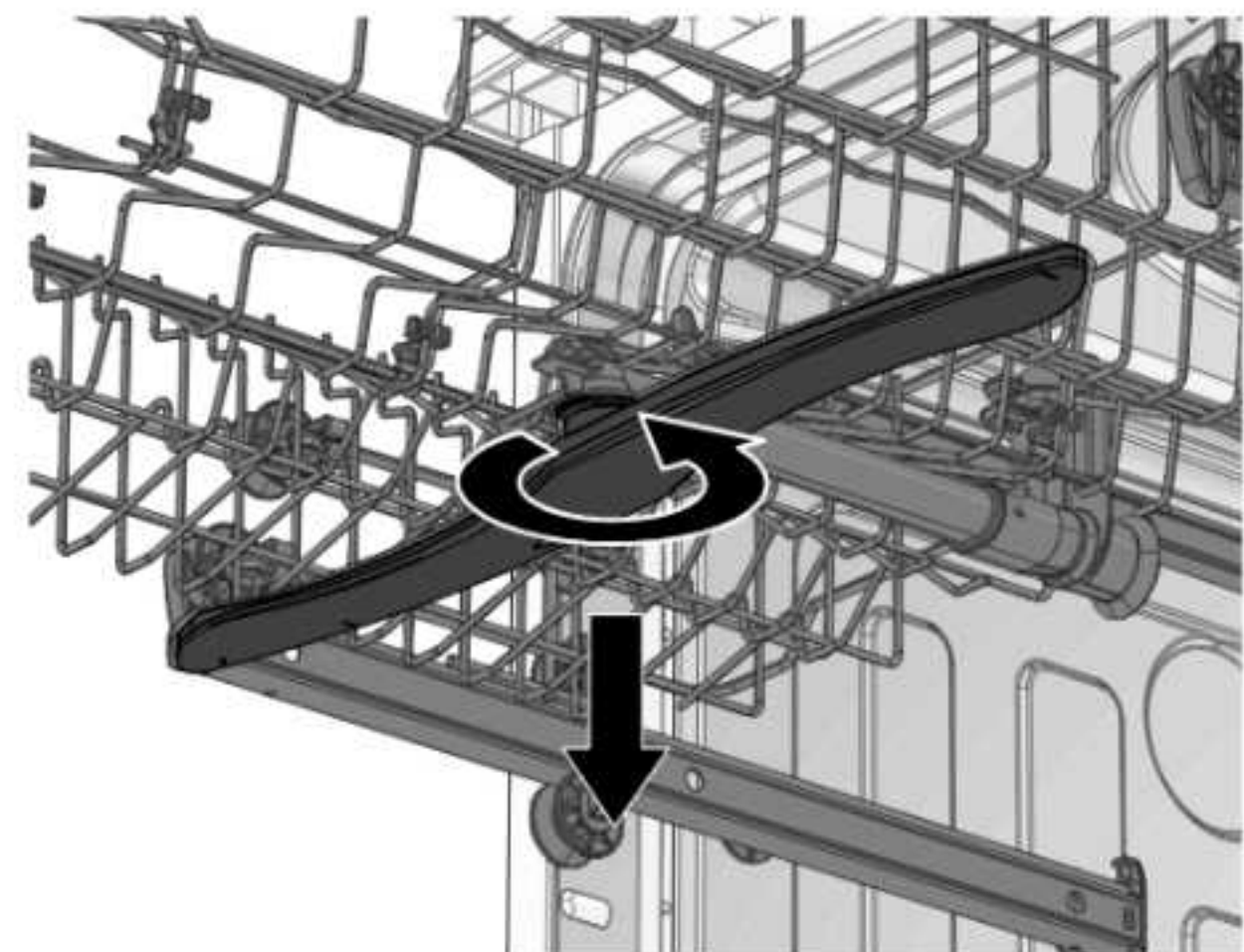


### 5.3. NETTOYER LES BRAS DE LAVAGE

Il est important de nettoyer régulièrement les bras de lavage. Si les trous des bras de lavage se retrouvent obstrués, de l'eau risque d'être projetée contre la porte, ce qui peut provoquer des fuites.

Nettoyez les bras de lavage tous les deux mois.

1. Tenez l'anneau nervuré situé au-dessus du bras de lavage supérieur et desserrez le bras de lavage supérieur dans le sens des aiguilles d'une montre.



2. Retirez le bras de lavage inférieur.



3. Nettoyez le bras de lavage supérieur et le bras de lavage inférieur à l'eau courante. Utilisez une brosse à vaisselle pour éliminer les saletés tenaces.
4. Utilisez un objet fin et pointu pour éliminer la saleté des trous.
5. Remplacez le bras de lavage supérieur et le bras de lavage inférieur dans l'appareil.



## 6. DÉPANNAGE

### AVERTISSEMENT!

RISQUE D'ÉLECTROCUTION DÛ À UN COURT-CIRCUIT. N'effectuez pas de réparations qui ne sont pas décrites dans le présent manuel. L'appareil ne peut être réparé que par un technicien de service qualifié.

Vous pouvez facilement résoudre vous-même certains problèmes en consultant le tableau ci-dessous. Si les descriptions ci-dessous ne permettent pas de résoudre votre problème, veuillez contacter notre service clientèle : [www.wisberghome.com](http://www.wisberghome.com)

### 6.1. PROBLÈMES AVEC L'APPAREIL

PROBLÈME	CAUSE POSSIBLE	SOLUTION POSSIBLE
L'appareil ne démarre pas.	Le câble d'alimentation n'est pas raccordé à une prise reliée à la terre.	Branchez le câble d'alimentation dans une prise reliée à la terre.
	Le disjoncteur différentiel a sauté.	Enclenchez le disjoncteur différentiel.
	La pression d'eau est basse.	Vérifiez que le tuyau d'alimentation est correctement raccordé. Ouvrez entièrement le robinet.
	La porte n'est pas bien fermée.	Fermez bien la porte.
De l'eau fuit de l'appareil.	Les trous des bras de lavage sont obstrués.	Nettoyez les bras de lavage. Suivez les instructions du chapitre 5.3. Nettoyer les bras de lavage.
	Un élément de l'appareil est défectueux.	Vous devez faire appel à un technicien qualifié pour résoudre le problème. Contactez le service clientèle.
L'eau n'est pas pompée.	Le tuyau d'évacuation est tordu ou pincé.	Vérifiez que le tuyau d'évacuation ne soit pas bloqué.
		Vérifiez que l'évacuation d'eau ne soit pas bloquée.
	Le système de filtration est bouché.	Retirez ce qui obstrue le système de filtration.
Une grande quantité de mousse se forme lors du lavage.	Un mauvais détergent a été utilisé.	Utilisez uniquement du détergent adapté aux lave-vaisselle.
	Du liquide de rinçage a débordé.	Retirez les restes de liquide de rinçage qui se trouvent autour du réservoir de liquide de rinçage à l'aide d'un chiffon doux et sec.

PROBLÈME	CAUSE POSSIBLE	SOLUTION POSSIBLE
Un dépôt s'est formé à l'intérieur de l'appareil.	La dureté de l'eau peut provoquer des dépôts de calcaire.	Nettoyez l'intérieur de l'appareil avec un produit de nettoyage spécialement conçu pour les lave-vaisselle. Suivez les instructions indiquées sur le produit de nettoyage.
	Le détergent déteint.	Utilisez un détergent sans colorant.
Il y a des taches de rouille sur les couverts.	Les couverts ne sont pas résistants à la corrosion.	Ne placez pas de couverts non résistants à la corrosion dans l'appareil.
	Aucun programme court n'a été lancé après l'appoint de sel pour lave-vaisselle.	Retirez les restes de sel pour lave-vaisselle qui se trouvent autour du réservoir de sel à l'aide d'un chiffon doux et sec. Lancez un programme court pour éliminer les derniers résidus de sel pour lave-vaisselle.
	Le bouchon du réservoir de sel n'est pas bien fermé.	Vissez bien le bouchon sur le réservoir de sel.
L'appareil fait beaucoup de bruit.	Le bras de lavage est bloqué par de la vaisselle ou des couverts.	Ouvrez la porte. Déplacez la vaisselle ou les couverts à l'origine du problème. Fermez la porte.
	De la vaisselle ou des couverts sont tombés dans l'appareil.	
	L'appareil n'est pas de niveau.	Placez l'appareil de niveau. Suivez les instructions du chapitre 3.4.4. Mettez l'appareil de niveau.
La vaisselle n'est pas propre.	La vaisselle n'est pas bien placée ou les différents éléments sont trop près les uns des autres dans les paniers.	Suivez les instructions du chapitre 4.1. Placer la vaisselle.
	Le programme choisi n'est pas assez puissant.	Choisissez un programme plus puissant.
	La quantité de détergent utilisée n'est pas suffisante.	Suivez les instructions indiquées sur le détergent pour connaître la bonne quantité par cycle de lavage.
	Le bras de lavage est bloqué par de la vaisselle ou des couverts.	Ouvrez la porte. Déplacez la vaisselle ou les couverts à l'origine du problème. Fermez la porte.
	Le système de filtration est sale.	Nettoyez le système de filtration. Suivez les instructions du chapitre 5.2. Nettoyer les filtres.
	Le niveau de dureté de l'eau est mal réglé.	Réglez le niveau de dureté de l'eau en fonction de votre région. Suivez les instructions du chapitre 3.5.1. Régler la dureté de l'eau.
Il y a des taches blanches sur la vaisselle ou les couverts.	Il faut ajouter du sel pour lave-vaisselle.	Faites l'appoint de sel pour lave-vaisselle. Suivez les instructions du chapitre 3.5.3. Ajouter le sel pour lave-vaisselle.
	Le niveau de dureté de l'eau est mal réglé.	Réglez le niveau de dureté de l'eau en fonction de votre région. Suivez les instructions du chapitre 3.5.1. Régler la dureté de l'eau.
	Une trop grande quantité de détergent est utilisée.	Suivez les instructions indiquées sur le détergent pour connaître la bonne quantité par cycle de lavage.
Il reste du détergent dans le réservoir de détergent.	La vaisselle ou les couverts bloquent le réservoir de détergent.	Déplacez la vaisselle ou les couverts à l'origine du problème.

PROBLÈME	CAUSE POSSIBLE	SOLUTION POSSIBLE
La vaisselle n'est pas sèche.	La vaisselle n'est pas correctement placée dans les paniers.	Suivez les instructions du chapitre 4.1.Placer la vaisselle.
	La vaisselle a été retirée trop rapidement de l'appareil.	Attendez quelques minutes après la fin du programme avant de retirer la vaisselle de l'appareil.
	Le programme choisi n'a pas de phase de séchage.	Choisissez un programme avec phase de séchage.

## 6.2. MESSAGES D'ERREUR SUR LE PANNEAU DE COMMANDE

MESSAGES D'ERREUR À L'ÉCRAN	CAUSE POSSIBLE	SOLUTION POSSIBLE
E1	La pression d'eau est basse.	Vérifiez que le tuyau d'alimentation est correctement raccordé. Ouvrez entièrement le robinet.
E3	L'élément chauffant est défectueux.	Vous devez faire appel à un technicien qualifié pour résoudre le problème. Contactez le service clientèle.
E4	Il y a une fuite quelque part.	1. Débranchez le câble d'alimentation de la prise reliée à la terre. 2. Vérifiez que le tuyau d'alimentation est correctement raccordé. Ouvrez entièrement le robinet.
		Fermez bien la porte.
		1. Débranchez le câble d'alimentation de la prise reliée à la terre. 2. Vérifiez que le tuyau d'évacuation ne soit pas bloqué.
		1. Débranchez le câble d'alimentation de la prise reliée à la terre. 2. Vérifiez que l'évacuation d'eau ne soit pas bloquée. 3. Retirez l'eau excédentaire du fond de l'appareil avant de le remettre en marche.
EC	Il y a un dysfonctionnement au niveau du circuit imprimé ou du moteur.	Appuyez à nouveau sur le bouton on/off pour éteindre complètement l'appareil. Appuyez sur le bouton marche/arrêt pour allumer l'appareil.
		Vous devez faire appel à un technicien qualifié pour résoudre le problème. Contactez le service clientèle.
L4	Un dysfonctionnement du moteur s'est produit.	Appuyez à nouveau sur le bouton on/off pour éteindre complètement l'appareil. Appuyez sur le bouton marche/arrêt pour allumer l'appareil.
		Vous devez faire appel à un technicien qualifié pour résoudre le problème. Contactez le service clientèle.

MESSAGES D'ERREUR À L'ÉCRAN	CAUSE POSSIBLE	SOLUTION POSSIBLE
C4	Un dysfonctionnement au niveau de la pompe d'évacuation est survenu.	Appuyez à nouveau sur le bouton on/off pour éteindre complètement l'appareil. Appuyez sur le bouton marche/arrêt pour allumer l'appareil. Vous devez faire appel à un technicien qualifié pour résoudre le problème. Contactez le service clientèle.
Ed	Aucun contact ne peut être établi entre le circuit imprimé et l'écran.	Vous devez faire appel à un technicien qualifié pour résoudre le problème. Contactez le service clientèle.

## 7. TRANSPORT ET STOCKAGE

### ATTENTION!

- RISQUE D'ÉCRASEMENT DÛ AU BASCULEMENT DE L'APPAREIL. Portez toujours des gants de sécurité et des chaussures fermées lorsque vous déplacez l'appareil.
- RISQUE DE BLESSURE DUE AU SOULÈVEMENT D'OBJETS TROP LOURDS. Déplacez toujours l'appareil à deux. Servez-vous de vos deux mains pour déplacer, soulever ou tourner l'appareil.

### AVIS!

RISQUE D'ENDOMMAGEMENT DE L'APPAREIL. Ne laissez jamais l'appareil tomber et évitez les chocs. Une chute ou un choc peut affecter le bon fonctionnement de l'appareil. N'utilisez pas l'appareil s'il est tombé.

1. Débranchez le câble d'alimentation de la prise reliée à la terre.
2. Nettoyez l'appareil. Suivez les instructions du chapitre 5. Nettoyage et entretien.
3. Fermez le robinet d'arrêt.
4. Placez un seau ou une bassine sous les extrémités du tuyau d'arrivée d'eau et du tuyau d'évacuation. Il peut y avoir des fuites d'eau au niveau du tuyau d'arrivée d'eau et du tuyau d'évacuation lors du débranchement.
5. Débranchez l'aquastop et le tuyau d'arrivée d'eau du robinet d'arrêt.
6. Débranchez le tuyau d'évacuation du siphon ou de l'évacuation d'eau.
7. Laissez la porte ouverte pendant au moins 24 heures afin que toute l'humidité puisse s'échapper de l'appareil.
8. Retirez délicatement l'appareil de son emplacement.
9. Fixez la porte à l'aide d'un ruban adhésif ou d'une corde pour éviter que la porte ne s'ouvre.
10. Emballez l'appareil dans du papier bulles ou dans une couverture pour éviter de l'endommager.
11. Placez l'appareil dans le véhicule de transport. Utilisez un diable si vous devez transporter l'appareil sur une grande distance.
12. Fixez l'appareil pour éviter qu'il ne glisse.

## 8. ÉVACUATION SÉCURISÉE

### 8.1. ÉLIMINER L'EMBALLAGE

L'emballage est composé de différents matériaux. Lors de l'élimination de l'emballage, veillez à respecter la réglementation nationale et locale relative à l'élimination respectueuse de l'environnement des emballages.

### 8.2. ÉLIMINER L'APPAREIL



Les matériaux utilisés dans cet appareil et marqués de ce symbole sont recyclables. Le marquage indique que ce produit ne doit pas être jeté avec les ordures ménagères dans l'ensemble de l'UE.



Ce symbole indique que l'appareil ne doit pas être jeté avec les autres déchets ménagers au sein de l'UE. En éliminant l'appareil correctement, vous contribuerez à prévenir les risques pour l'environnement et la santé humaine. Le recyclage des matériaux contribue à la préservation des ressources naturelles. Par conséquent, ne jetez pas les appareils électroniques mis au rebut avec les déchets ménagers. Lors de la mise au rebut de l'appareil, respectez les réglementations nationales et locales concernant la mise au rebut écologique des équipements électroniques. Vous pouvez également contacter Wisepick Productions B.V. si vous ne souhaitez plus utiliser l'appareil ou si vous souhaitez le renvoyer.

### 8.3. COORDONNÉES

Le service clientèle est joignable via : [www.wisberghome.com](http://www.wisberghome.com)

Wisepick Productions B.V.

Weena 664

3012 CN Rotterdam

Pays-Bas

DE – BENUTZERINFORMATION

# SPÜLMASCHINE

---

WBDW40AWP

WBDW40ASP

WBDW40ABP

 **WISBERG**

---

# INHALT

<b>Vorwort</b>	<b>84</b>
<b>1. Sicherheit</b>	<b>84</b>
1.1. Bestimmungsgemäße Verwendung und vorhersehbare nicht-bestimmungsgemäße Verwendung	84
1.2. Sicherheitshinweise und -vorschriften	85
1.3. Erläuterung der grafischen Symbole auf dem Gerät und der Verpackung	87
<b>2. Produkteigenschaften</b>	<b>88</b>
2.1. Beschreibung des Geräts	88
2.2. Garantie	88
2.3. Ersatzteile	88
2.4. Technische Daten	89
<b>3. Installation</b>	<b>89</b>
3.1. Anforderungen an den Aufstellungsort	89
3.2. Verpackung entfernen und kontrollieren	90
3.3. Hauptbauteile	90
3.4. Installieren des Geräts	90
3.5. Vorbereiten des Geräts vor Gebrauch	92
<b>4. Verwendung</b>	<b>95</b>
4.1. Das Geschirr einräumen	95
4.2. Spülmittel und Glanzmittel hinzufügen	96
4.3. Das Gerät bedienen	97
4.4. Ein Programm auswählen	97
4.5. Zusätzliche Funktion wählen	99
4.6. Meldungen im Display	100
4.7. Programmdauer, Wasser- und Energieverbrauch	100
4.8. Das Programm unterbrechen	100
4.9. Das Ende eines Programms	101
<b>5. Reinigung und Wartung</b>	<b>101</b>
5.1. Das Gerät reinigen	101
5.2. Filter reinigen	102
5.3. Die Sprüharme reinigen	103
<b>6. Störungen beheben</b>	<b>103</b>
6.1. Probleme mit dem Gerät	104
6.2. Fehlermeldungen auf dem Bedienfeld	105
<b>7. Transport und Lagerung</b>	<b>107</b>
<b>8. Sichere Entsorgung</b>	<b>108</b>
8.1. Verpackungsmaterial entsorgen	108
8.2. Das Gerät entsorgen	108
8.3. Kontaktdaten	108

# VORWORT

## Über dieses Dokument

- Diese Gebrauchsanleitung enthält alle Informationen für den korrekten, effizienten und sicheren Gebrauch des Geräts.
- Diese Anleitung ist für den Endbenutzer und/oder Käufer dieses Geräts bestimmt.
- Achten Sie darauf, dass Sie die Anweisungen in dieser Anleitung vollständig gelesen und verstanden haben, bevor Sie das Gerät installieren oder verwenden. Bewahren Sie dieses Dokument für künftige Nachschlagezwecke auf, solange Sie das Gerät verwenden und/oder besitzen.
- Wisepick Productions B.V. kann in keiner Weise für Personenschäden, die Ihnen oder anderen entstanden sind, oder Sachschäden am Gerät, Ihrem Eigentum oder dem Eigentum anderer verantwortlich gemacht werden, die durch Nichtbefolgen oder nicht ordnungsgemäßes Befolgen der Anweisungen in dieser Bedienungsanleitung verursacht werden.
- In den Warnhinweisen und Sicherheitsvorschriften in dieser Anleitung werden nicht alle möglichen Umstände und Situationen besprochen.
- Wenn Sie unseren Kundenservice kontaktieren, halten Sie bitte die Modellnummer bereit. Diese Angabe finden Sie auf dem Typenschild oder auf der Vorderseite dieser Anleitung.

## Ursprüngliche Bedienungsanleitung

Diese Bedienungsanleitung wurde ursprünglich auf Niederländisch verfasst. Alle anderen Sprachen sind übersetzte Dokumente. Im Falle von Übersetzungsfehlern ist die niederländische Fassung maßgebend.

## Urheberrecht

Die in dieser Anleitung veröffentlichten Daten, einschließlich Text, Fotos, grafische Darstellungen, Markenzeichen, (Handels-) Namen und Logos, sind Eigentum von Wisepick Productions B.V. und sind durch das Urheberrecht, das Markenrecht und/oder andere geistige Eigentumsrechte geschützt, es sei denn, diese Daten gehören einem Dritten. Es ist Ihnen niemals gestattet, den Inhalt dieser Bedienungsanleitung vollständig oder teilweise ohne vorherige schriftliche Genehmigung von Wisepick Productions B.V. und/oder dem Dritten, dem die Daten gehören, zu vervielfältigen, zu übertragen, zu verteilen, zu speichern oder Dritten gegen Bezahlung zur Verfügung zu stellen.

## Konformität

Hierbei erklärt die Wisepick Productions B.V., dass das Gerät der Verordnung (EU) 2019/2017 entspricht. Der vollständige Wortlaut der EU-Konformitätserklärung kann unter [www.wisberghome.com](http://www.wisberghome.com) abgerufen werden, wenn Sie nach der Artikelnummer suchen.

## Kontaktinformationen Wisberg

Den Kundenservice erreichen Sie über: [www.wisberghome.com](http://www.wisberghome.com)

### Wisepick Productions B.V.

Weena 664  
3012 CN Rotterdam  
Niederlande

# 1. SICHERHEIT

Stellen Sie sicher, dass Sie die Sicherheitsanweisungen vollständig gelesen und verstanden haben, bevor Sie das Gerät installieren, verwenden oder warten. So vermeiden Sie mögliche materielle und immaterielle Schäden bei Ihnen selbst oder anderen, am Gerät, an Ihrem sonstigen Eigentum oder am Eigentum anderer.

## 1.1. BESTIMMUNGSGEMÄSSE VERWENDUNG UND VORHERSEHBARE NICHT-BESTIMMUNGSGEMÄSSE VERWENDUNG

- Dieses Gerät ist ausschließlich für die Verwendung im Haus gedacht.
- Dieses Gerät ist nicht als Einbaugerät geeignet.
- Dieses Gerät eignet sich für den Haushaltsgebrauch und ähnliche Anwendungen wie:
  - Personalküchen in Geschäften, Büros und anderen Arbeitsumgebungen;
  - Bauernhöfe und Gäste in Hotels, Motels, B&B und anderen Wohnumgebungen;
  - Catering und vergleichbare Anwendungen (außer Einzelhandel).

- Dieses Gerät ist nicht bestimmt für die Verwendung durch Personen (einschließlich Kindern) mit verminderten physischen, sensorischen oder geistigen Fähigkeiten oder mit einem Mangel an Erfahrung oder Kenntnis, es sei denn, sie stehen unter Aufsicht oder haben von einer für ihre Sicherheit verantwortlichen Person Anweisungen für den Gebrauch des Geräts erhalten.
- Jede andere als die in dieser Anleitung beschriebene Verwendung des Geräts gilt als unbeabsichtigte Verwendung und kann zu Sachschäden und immateriellen Schäden bei Ihnen selbst oder anderen, am Gerät, an Ihrem sonstigen Eigentum oder am Eigentum anderer sowie zum Erlöschen der Garantie führen.

## 1.2. SICHERHEITSHINWEISE UND -VORSCHRIFTEN

### WARNUNG!

- Seien Sie immer aufmerksam und vorsichtig. Verwenden Sie keine elektrischen Geräte, wenn Sie unter Konzentrationsstörungen leiden, Ihnen das nötige Bewusstsein fehlt oder Sie unter dem Einfluss von Drogen, Alkohol oder Medikamenten stehen. Bei der Benutzung von Elektrogeräten kann schon die geringste Unachtsamkeit zu schweren Unfällen und Verletzungen führen.
- VERGIFTUNGSGEFAHR. Spülmittel enthalten Giftstoffe. Befolgen Sie immer die Anweisungen des Spülmittels.
- VERGIFTUNGSGEFAHR. Trinken Sie keinesfalls das Wasser aus dem Gerät.
- VERGIFTUNGSGEFAHR. Nehmen Sie das Geschirr erst aus dem Gerät, wenn das Programm abgeschlossen ist. Auf dem Geschirr kann Spülmittel zurückbleiben.
- EXPLOSIONSGEFAHR DURCH ENTZÜNDLICHE STOFFE. Stellen Sie keine entflammbaren Gegenstände oder Gegenstände, die mit entflammbaren Produkten getränkt sind, in das Gerät.
- ERSTICKUNGSGEFAHR. Lassen Sie Kinder nie mit dem Verpackungsmaterial spielen. Das Verpackungsmaterial für Kinder unzugänglich aufbewahren.
- ERSTICKUNGSGEFAHR. Kleine Kinder oder Haustiere können in das Gerät klettern. Halten Sie die Tür sooft wie möglich geschlossen und kontrollieren Sie das Gerät, bevor Sie Wäsche waschen.
- ERSTICKUNGSGEFAHR. Kinder, handlungsunfähige Personen und Haustiere sollten überwacht werden, während das Gerät verwendet wird. Das Gerät enthält kleine Teile. Kinder müssen beaufsichtigt werden, um sicherzustellen, dass sie nicht mit dem Gerät spielen.
- SCHNITTGEFAHR. Legen Sie Messer und andere scharfe Gegenstände immer mit der scharfen Spitze nach unten oder waagrecht in den Korb.

### QUETSCHGEFAHR DURCH KIPPEN DES GERÄTS.

- Stellen Sie das Gerät immer auf eine flache, stabile Oberfläche.
- Steigen Sie nie auf das Gerät und sitzen oder stehen Sie niemals darauf.
- Tragen Sie immer Schutzhandschuhe und geschlossene Schuhe, wenn Sie das Gerät umstellen.

### BRANDGEFAHR DURCH KURZSCHLUSS.

- Verwenden Sie kein Verlängerungskabel und keine Mehrfachsteckdose mit diesem Gerät.
- Drehen oder knicken Sie das Netzkabel nicht und rollen Sie es nicht auf. Die Isolierschicht des Netzkabels kann dadurch beschädigt werden.
- Ziehen Sie nicht am Netzkabel, um das Gerät umzustellen oder um den Stecker aus der geerdeten Steckdose zu ziehen.
- Kontrollieren Sie vor Gebrauch, ob die Spannung der Steckdose, die Sie verwenden möchten, mit der auf dem Typenschild des Geräts übereinstimmt (220–240 V ~ 50 Hz). Schließen Sie das Gerät nur an eine geerdete Steckdose an. Durch eine falsche Spannung verursachte Schäden sind nicht von der Garantie gedeckt.

- Durch eine falsche Spannung verursachte Schäden sind nicht von der Garantie gedeckt.

#### BRANDGEFAHR DURCH ÜBERHITZUNG.

- Installieren Sie das Gerät nicht auf oder in der Nähe von anderen Wärmequellen.
- Verlegen Sie das Netzkabel nicht in der Nähe von Hitze, Öl, scharfen Kanten und beweglichen Teilen.
- Verwenden Sie niemals eine Zeitschaltuhr oder eine separate Fernbedienung, die das Gerät automatisch einschaltet.
- Stellen Sie das Gerät nie auf den Bodenbelag, um zu verhindern, dass die Lüftungsöffnungen blockiert werden.
- Decken Sie das Gerät nie ab.
- Blockieren Sie den Luftstrom zu den Luftein- oder -ausgängen des Geräts nicht.
- Installieren Sie das Gerät nicht unter einer Arbeitsplatte oder in einem Schrank. Dieses Gerät ist nicht als Einbaugerät gedacht.

#### STROMSCHLAGGEFAHR DURCH KURZSCHLUSS.

- Stellen Sie das Gerät immer auf einen trockenen und feuchtigkeitsbeständigen Untergrund.
- Verwenden Sie das Gerät nie in einem feuchten Raum, wie einem Badezimmer, oder in der Nähe einer Badewanne, einer Dusche oder eines Schwimmbeckens.
- Verwenden Sie das Gerät nicht, wenn ein Teil davon beschädigt oder defekt ist. Ein beschädigtes oder defektes Gerät ist sofort zu ersetzen. Ziehen Sie das Netzkabel aus der Steckdose und kontaktieren Sie den Kundendienst.
- Verwenden Sie ausschließlich das Stromkabel, das werkseitig am Gerät montiert ist. Ersetzen Sie das Stromkabel nicht durch ein anderes.
- Der Stecker ist mit Schutzkontakten versehen. Entfernen Sie die Schutzkontakte nicht vom Stecker.
- Ziehen Sie immer den Stecker aus der Steckdose, bevor Sie das Gerät reinigen.
- Verwenden Sie das Gerät niemals, wenn das Netzkabel beschädigt ist. Das Netzkabel darf nur von einem autorisierten Servicetechniker ausgetauscht werden.
- Gießen Sie kein Wasser über das Gerät.

#### **VORSICHT!**

- **STOLPERGEFAHR DURCH HERUNTERHÄNGENDE KABEL.** Lassen Sie das Stromkabel nie so hängen, dass jemand darüber stolpern oder versehentlich daran ziehen kann.
- **STOLPERGEFAHR.** Lassen Sie die Tür der Spülmaschine nicht offen stehen.
- **VERBRENNUNGSGEFAHR DURCH DAMPF.** Halten Sie Abstand zur Türöffnung, wenn Sie die Tür öffnen. Es kann heißer Dampf aus dem Gerät austreten.
- **VERLETZUNGSGEFAHR DURCH DAS ANHEBEN SCHWERER GEGENSTÄNDE.** Versetzen Sie das Gerät immer zu zweit. Ergreifen Sie das Gerät mit zwei Händen, wenn Sie es bewegen, anheben oder drehen.




#### **HINWEIS!**



##### GEFAHR DER BESCHÄDIGUNG DES GERÄT.

- Dieses Gerät darf nicht von Kindern unter 8 Jahren verwendet werden.
- Verwenden Sie nur das mitgelieferte Originalzubehör für die Installation.
- Stecken Sie den Ablaufschlauch nicht tiefer als 15 cm in das Abflussrohr, um zu verhindern, dass das Wasser während des Abpumpens zurückfließt.
- Schließen Sie den Zulaufschlauch nie an einen Warmwasserhahn an.
- Verwenden Sie nie den alten Zulaufschlauch. Verwenden Sie immer den mit dem Gerät mitgelieferten neuen Zulaufschlauch.

- Drehen oder knicken Sie die Zu- und Ablaufschläuche nicht und rollen Sie die Zu- und Ablaufschläuche nicht auf.
- Stellen Sie das Gerät nicht an einer Stelle auf, wo die Temperatur unter 0 °C fallen kann, um Frostschäden zu vermeiden.
- Sorgen Sie dafür, dass das Netzkabel nicht unter den Stellfüßen eingeklemmt wird.
- Verwenden Sie kein Spülmaschinensalz, wenn das Gerät auf Wasserenthärtungsniveau H1 eingestellt ist.
- Stellen Sie immer den Wasserhärtegrad auf die Wasserhärte in Ihrer Region ein. Ein falsch eingestellter Wasserhärtegrad in Kombination mit Spülmaschinensalz kann das Geräteinnere beschädigen.
- Verwenden Sie niemals ein Spülmittel, das nicht für Spülmaschinen geeignet ist.
- Sorgen Sie dafür, dass der Klarspülmittelbehälter immer zu mindestens  $\frac{1}{4}$  gefüllt ist.
- Denken Sie daran, hohes Geschirr in den Unterkorb zu stellen, um ein Blockieren der Sprüharme zu verhindern.
- Stellen Sie keine Gegenstände vor der Tür ab, wenn das Gerät in Betrieb ist. Gegenstände können das automatische Öffnen der Tür behindern.
- Schließen Sie die Tür nicht mit Gewalt. Wenn die Tür nicht richtig schließt, kontrollieren Sie, ob das Geschirr sich verklemmt hat und ob die Körbe vollständig hineingeschoben sind.
- Gegenstände aus Edelstahl immer sofort mit einem weichen Tuch reinigen, nachdem Sie das Spülmaschinensalz aufgefüllt haben. Spülmaschinensalz kann die Edelstahlteile beschädigen.
- Sorgen Sie dafür, dass kein Besteck auf dem Edelstahlboden liegen bleibt. Das Besteck kann elektrostatisch mit dem Edelstahl reagieren, wodurch der Edelstahl und/oder das Besteck angegriffen werden kann.
- Stellen Sie keine heißen Töpfe oder Pfannen in die Körbe. Die Hitze der Töpfe und Pfannen kann die Kunststoffbeschichtung der Körbe angreifen, wodurch die Körbe rosten können.
- Vorspülen führt zu einem höheren Wasser- und Energieverbrauch und kann zu einer kürzeren Lebensdauer des Geräts führen. Entfernen Sie größere Essensreste vom Geschirr, bevor Sie das Geschirr in das Gerät stellen. Größere Essensreste können die Leitungen und Düsen verstopfen oder Lecks verursachen.
- Reinigen Sie das Gerät nie mit aggressiven oder scheuernden Reinigungsmitteln oder scharfen Gegenständen.
- Reinigung und Pflege durch den Benutzer dürfen nicht unbeaufsichtigt von Kindern ausgeführt werden.
- Lassen Sie das Gerät nie fallen und vermeiden Sie Stöße. Das Fallenlassen oder Stoßen des Geräts kann die korrekte Funktion des Geräts beeinträchtigen. Verwenden Sie das Gerät nicht, wenn das Gerät heruntergefallen ist.

### 1.3. ERLÄUTERUNG DER GRAFISCHEN SYMBOLE AUF DEM GERÄT UND DER VERPACKUNG

SYMBOL	BEDEUTUNG
	Die CE-Kennzeichnung auf diesem Gerät weist darauf hin, dass Wisepick Productions B.V. erklärt, dass dieses Gerät die Anforderungen der einschlägigen europäischen Rechtsvorschriften in Bezug auf Gesundheit, Sicherheit und Umweltschutz erfüllt. Die Konformitätserklärung ist auf Anfrage von Wisepick Productions B.V. erhältlich. Die Kontaktdaten finden Sie im Abschnitt Vorwort.
	Zeigt an, dass die Bedienungsanleitung vor der weiteren Verwendung aufmerksam gelesen werden muss.
	Dieses Symbol zeigt an, dass das Gerät nicht von einer Person allein gehoben werden darf.

SYMBOL	BEDEUTUNG
	Dies ist ein Gerät der Klasse I. Die Metallteile des Geräts sind mit einer Schutzleitung, der so genannten Erde, verbunden.
	Dieses Symbol auf dem Gerät, dem Zubehör oder der Verpackung zeigt an, dass das Gerät nicht mit dem normalen Hausmüll entsorgt werden darf, sondern an einer Sammelstelle abgegeben werden muss.

## 2. PRODUKTEIGENSCHAFTEN

### 2.1. BESCHREIBUNG DES GERÄTS

Der WBDW40AWP / WBDW40ASP / WBDW40ABP ist eine freistehende Spülmaschine mit Oberkorb, Unterkorb, Besteckschublade und Besteckkorb für bis zu 16 Gedecke. Über das Bedienfeld kann zwischen 7 Spülprogrammen gewählt werden. Am Ende eines Programms öffnet das Gerät die Tür automatisch einen Spalt, wodurch das Geschirr schnell und energiesparend trocknet.

Wenn Sie das Gerät gemäß den Anweisungen in dieser Anleitung verwenden, verbrauchen Sie in der Regel weniger Energie und Wasser, als wenn Sie das Geschirr von Hand spülen würden.

### 2.2. GARANTIE

Dieses Gerät wird mit einer Garantiezeit von 3 Jahren ab dem Kaufdatum geliefert. Für weitere Informationen zu den Garantiebedingungen besuchen Sie [www.wisberghome.com](http://www.wisberghome.com). Sie müssen auf jeden Fall über den Einkaufsbeleg mit Kauf- und/oder Lieferdatum verfügen, um die Garantie in Anspruch nehmen zu können.

### 2.3. ERSATZTEILE

Folgende Ersatzteile sind bis zu 7 Jahre nach Einführung des Gerätes auf dem Verbrauchermarkt verfügbar:

- Motor
- Umwälz- und Ablaufpumpe
- Heizgeräte und Heizelemente
- Wärmepumpen
- Leitungen und zugehörige Teile
- Strukturelle und innenliegende Teile im Zusammenhang mit Türkonstruktionen
- Leiterplatten
- Elektronische Displays
- Druckschalter
- Thermostate und Sensoren
- Software und Firmware, inklusive Reset-Software

Folgende Ersatzteile sind bis zu 10 Jahre nach Einführung des Gerätes auf dem Verbrauchermarkt verfügbar:

- Türscharniere und Abdichtungen
- Sprüharme
- Ablauffilter
- Geschirrkörbe und zugehörige Plastikteile wie Körbe und Deckel

Bitte beachten Sie, dass einige Ersatzteile nur für professionelle Werkstätten verfügbar sind. Für weitere Informationen besuchen Sie bitte [www.wisberghome.com](http://www.wisberghome.com)

## 2.4. TECHNISCHE DATEN

Artikelnummer	WBDW40AWP	WBDW40ASP	WBDW40ABP
Abmessungen (l x b x h)			
• Tür geschlossen	59,8 × 60 × 84,5 cm		
• Tür offen	59,8 × 121 × 84,5 cm		
Gewicht	51 kg		
Gerätetyp	Freistehende Spülmaschine		
Kapazität	16 Gedecke		
Stromversorgung	220 – 240 V ~ 50 Hz		
Wasserzulauf	Kaltwasser		
Wasserzulaufdruck	0,04 – 1 MPa		
Geräuschpegel	40 dB		
Energielabel	A		

Die technischen Daten stehen auf dem Typenschild an der Innenseite des Geräts und auf dem Energie-Label (beide auch auf Seite 2 gedruckt).

Der QR-Code auf dem Energielabel, das mit dem Gerät geliefert wird, enthält einen Weblink zu den Informationen über die Leistung des Geräts in der EU-EPREL-Datenbank. Bewahren Sie das Energielabel als Referenz zusammen mit der Gebrauchsanleitung und allen anderen Dokumenten, die mit diesem Gerät geliefert werden, auf.

Dieselben Informationen können Sie auch in der EPREL-Datenbank über den Link [eprel.ec.europa.eu](http://eprel.ec.europa.eu) wo Sie die Modellbezeichnung und die Produktnummer eingeben müssen, die Sie auf dem Typenschild des Geräts finden. Detaillierte Informationen zum Energielabel finden Sie auf [www.theenergylabel.eu](http://www.theenergylabel.eu).

## 3. INSTALLATION

### 3.1. ANFORDERUNGEN AN DEN AUFSTELLUNGORT

#### WARNUNG!

BRANDGEFAHR DURCH KURZSCHLUSS.

- Kontrollieren Sie vor Gebrauch, ob die Spannung der geerdeten Steckdose, die Sie verwenden möchten, mit der auf dem Typenschild des Geräts übereinstimmt (220–240 V ~ 50 Hz). Schließen Sie das Gerät nur an eine geerdete Steckdose an. Durch eine falsche Spannung verursachte Schäden sind nicht von der Garantie gedeckt.
- Durch eine falsche Spannung verursachte Schäden sind nicht von der Garantie gedeckt.

#### VORSICHT!

- VERLETZUNGSGEFAHR DURCH DAS ANHEBEN SCHWERER GEGENSTÄNDE. Versetzen Sie das Gerät immer zu zweit. Ergreifen Sie das Gerät mit zwei Händen, wenn Sie es bewegen, anheben oder drehen.
- QUETSCHGEFAHR DURCH KIPPEN DES GERÄTS. Tragen Sie immer Schutzhandschuhe und geschlossene Schuhe, wenn Sie das Gerät umstellen.

#### HINWEIS!

GEFAHR DER BESCHÄDIGUNG DES GERÄTS.

- Sorgen Sie dafür, dass das Netzkabel nicht unter den Stellfüßen eingeklemmt wird.
- Schließen Sie den Zulaufschlauch nie an einen Warmwasserhahn an.

Stellen Sie das Gerät an einer Stelle auf, die den folgenden Bedingungen genügt:

- Eine flache, stabile, hitze- und feuchtigkeitsbeständige Oberfläche.
- Mindestens 61 cm Freiraum auf der Vorderseite des Geräts.
- Kein direktes Sonnenlicht
- Gut belüftet
- Nicht direkt neben Wärmequellen wie Öfen oder Herden
- Eine geerdete Steckdose im Umkreis von 150 cm.
- Ein Wasserhahn mit Rohrbelüfter im Umkreis von 150 cm. Das ist einen Wasserhahn mit einen  $\frac{3}{4}$ "-Gewinde.
- Spülensiphon oder Abflussrohr im Umkreis von 150 cm.

## HINWEIS

- Das lose Abflussrohr muss einen Mindestdurchmesser von  $\varnothing$  4 cm haben und darf maximal 100 cm hoch liegen.
- Der Anschluss der Geschirrspülmaschine an den Siphon muss einen Mindestdurchmesser von 1  $\frac{1}{2}$  Zoll haben und darf maximal 100 cm hoch liegen.
- Fehlen einer oder mehrere der genannten Anschlüsse? Dann ziehen Sie erst einen qualifizierten Techniker hinzu, um die erforderlichen Anschlüsse zu montieren, bevor Sie das Gerät installieren.

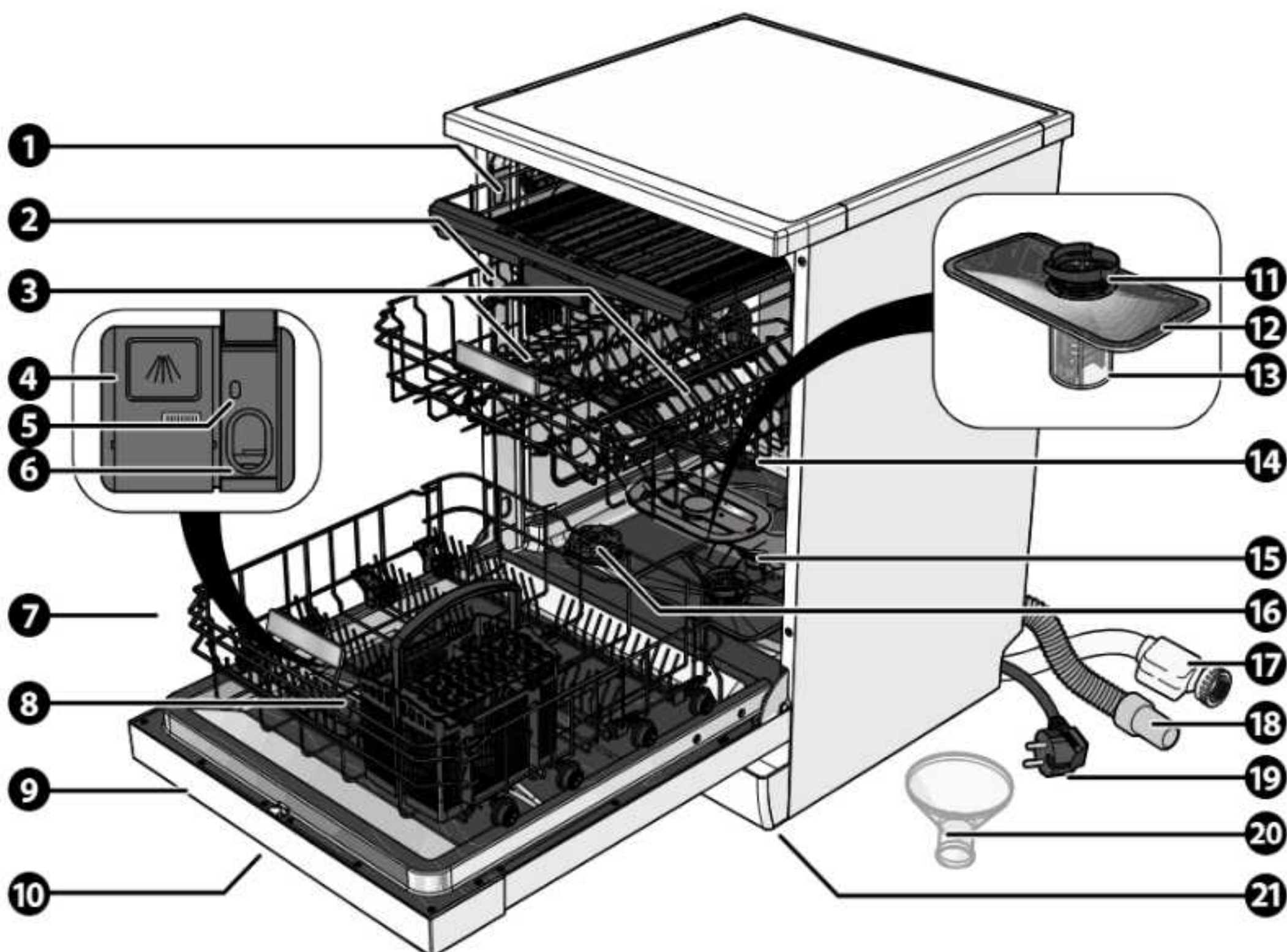
## 3.2. VERPACKUNG ENTFERNEN UND KONTROLLIEREN

### WARNUNG!

1. Entfernen Sie das Verpackungsmaterial des Geräts.
2. Überprüfen Sie den Inhalt der Verpackung anhand von der Abbildung in Kapitel 3.3.Hauptbauteile. Sollten Teile fehlen oder beschädigt sind, wenden Sie sich bitte an den Kundendienst: [www.wisberghome.com](http://www.wisberghome.com)

## 3.3. HAUPTBAUTEILE

- 1 Besteckschublade
- 2 Oberkorb
- 3 Platz für Flaschen
- 4 Spülmittelbehälter
- 5 Klarspülmittelanzeige
- 6 Klarspülmittelbehälter
- 7 Unterkorb
- 8 Besteckkorb
- 9 Tür
- 10 Bedienfeld
- 11 Filter
- 12 Flächensieb
- 13 Mikrofilter
- 14 Oberer Sprüharm
- 15 Unterer Sprüharm
- 16 Salzbehälter
- 17 Zulaufschlauch mit Aquastop
- 18 Ablaufschlauch
- 19 Netzkabel
- 20 Trichter
- 21 Stellfüße



## 3.4. INSTALLIEREN DES GERÄTS

### HINWEIS!

GEFAHR DER BESCHÄDIGUNG DES GERÄT.

- Schließen Sie den Zulaufschlauch nie an einen Warmwasserhahn an.

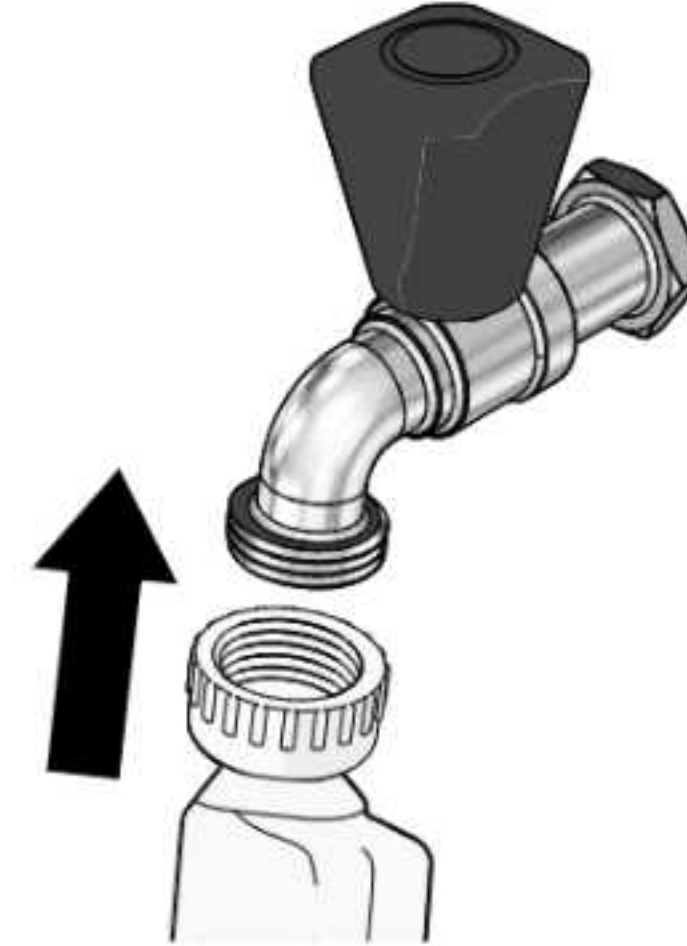
- Verwenden Sie nie den alten Zulaufschlauch. Verwenden Sie immer den mit dem Gerät mitgelieferten neuen Zulaufschlauch.
- Drehen oder knicken Sie die Zu- und Ablaufschläuche nicht und rollen Sie die Zu- und Ablaufschläuche nicht auf.

### 3.4.1. BENÖTIGTES WERKZEUG

- Wasserwaage
- Schraubendreher

### 3.4.2. DEN ZULAUFSCHLAUCH ANSCHLIESSEN

1. Stellen Sie einen Eimer oder eine Wanne unter den Wasserhahn mit Rohrbelüfter.
2. Drehen Sie den Wasserhahn auf und lassen Sie das Wasser laufen, bis klares Wasser aus dem Hahn austritt.
3. Schließen Sie den Zulaufschlauch an den Wasserhahn mit Rohrbelüfter an.
4. Drehen Sie den Wasserhahn langsam auf und prüfen Sie, ob Leckstellen vorhanden sind.
5. Drehen Sie den Wasserhahn mit Rohrbelüfter vollständig auf.
6. Kontrollieren Sie, ob der Kreis hinter dem Schauglas des Aquastops orange ist. Ist der Kreis rot, ist der Wasserstopp blockiert und zur Lösung des Problems wird ein zugelassener Servicetechniker benötigt. Bitte kontaktieren Sie in diesem Fall unseren Kundendienst.

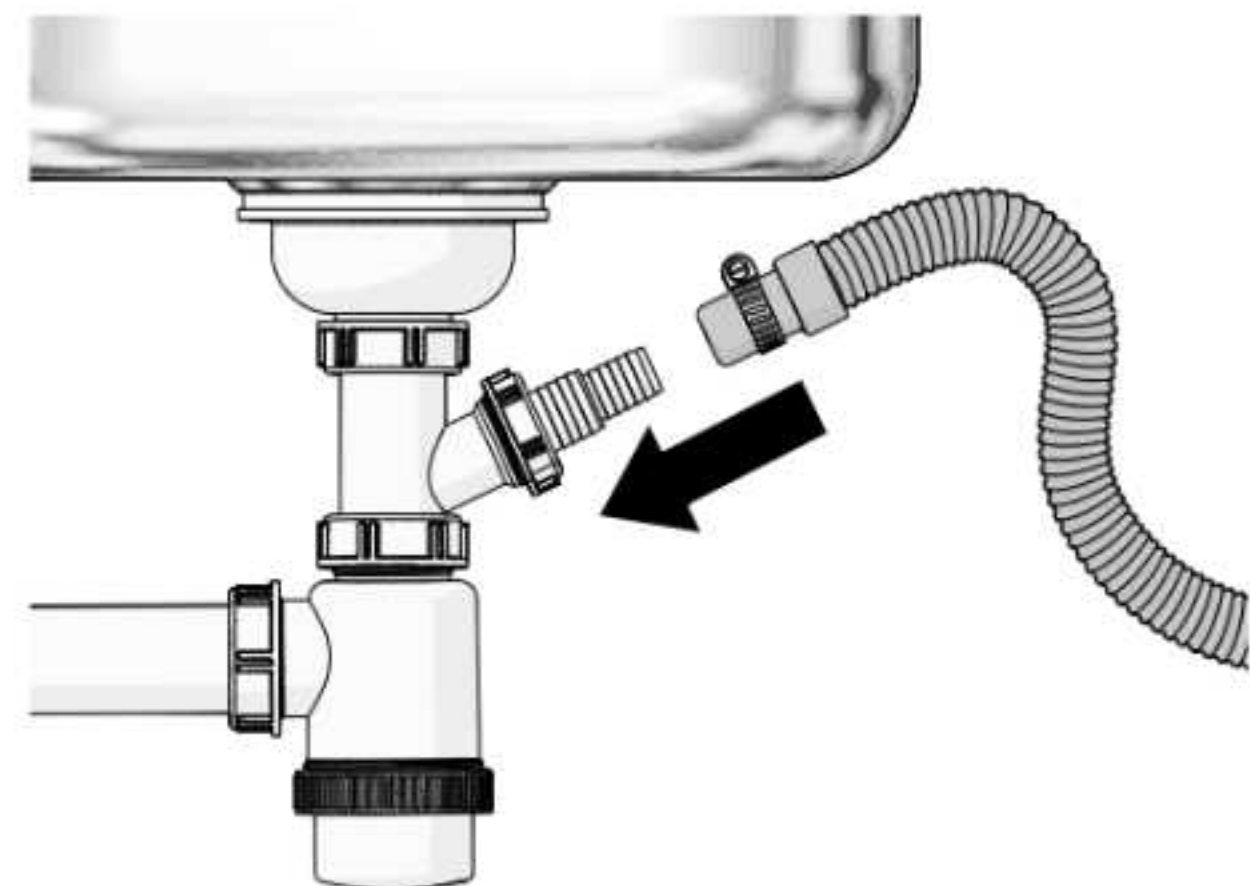


### 3.4.3. ANSCHLUSS ABLAUFSCHLAUCH

#### **Ablaufschlauch an einen Siphon anschließen**

Der Anschluss der Geschirrspülmaschine an den Siphon muss einen Minstdurchmesser von 1 ½ Zoll haben und darf maximal 100 cm hoch liegen.

1. Entfernen Sie den Spülmaschinen-Anschluss vom Siphon.
2. Entfernen Sie den Gummistopfen aus dem Spülmaschinen-Anschluss.
3. Schieben Sie eine Schlauchschelle um das Ende des Ablaufschlauchs. Die Schlauchschelle ist nicht im Lieferumfang enthalten.
4. Schieben Sie den Ablaufschlauch über den Spülmaschinen-Anschluss am Siphon.
5. Ziehen Sie die Schlauchschelle mit einem Schraubendreher fest.



#### **Ablaufschlauch an ein Abflussrohr anschließen**

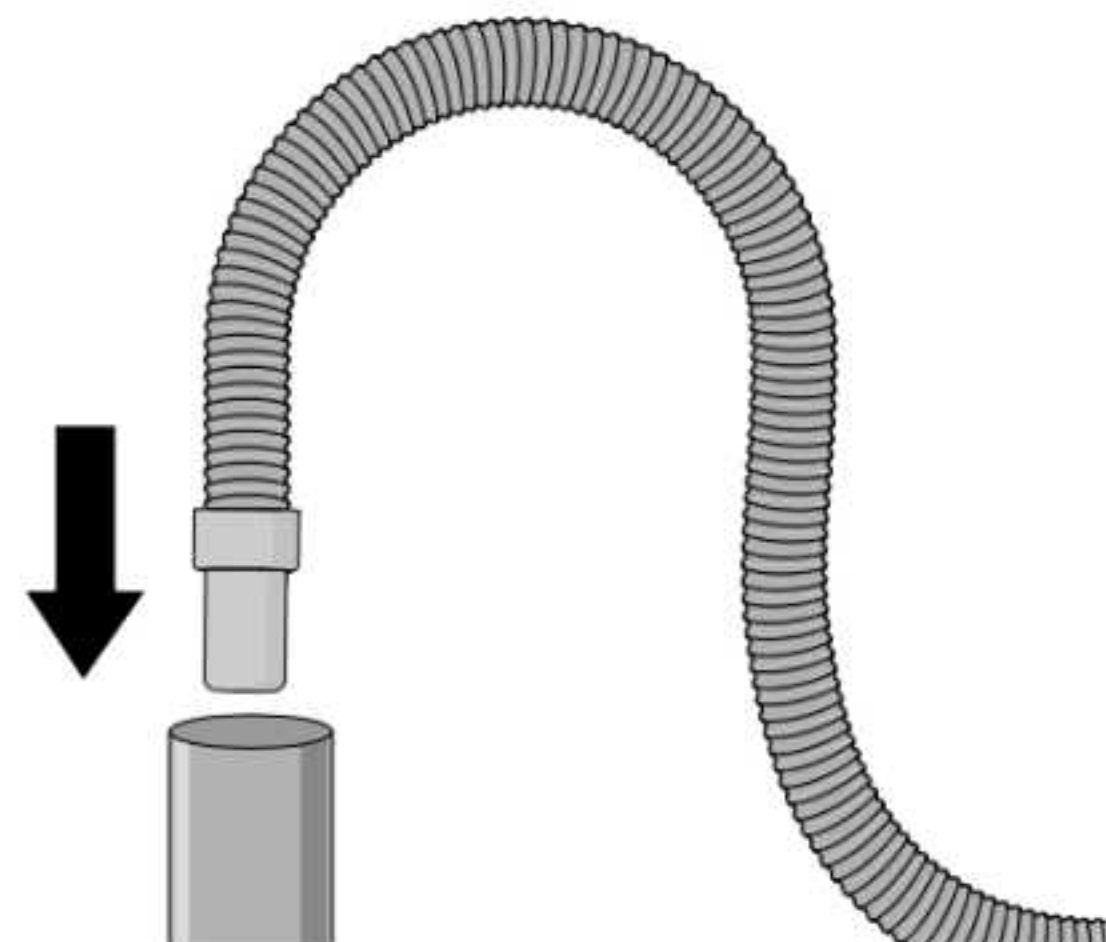
#### **HINWEIS!**

GEFAHR DER BESCHÄDIGUNG AM GERÄT. Stecken Sie den Ablaufschlauch nicht tiefer als 15 cm in das Abflussrohr, um zu verhindern, dass das Wasser während des Abpumpens zurückfließt.

Stecken Sie den Ablaufschlauch in das Abflussrohr.

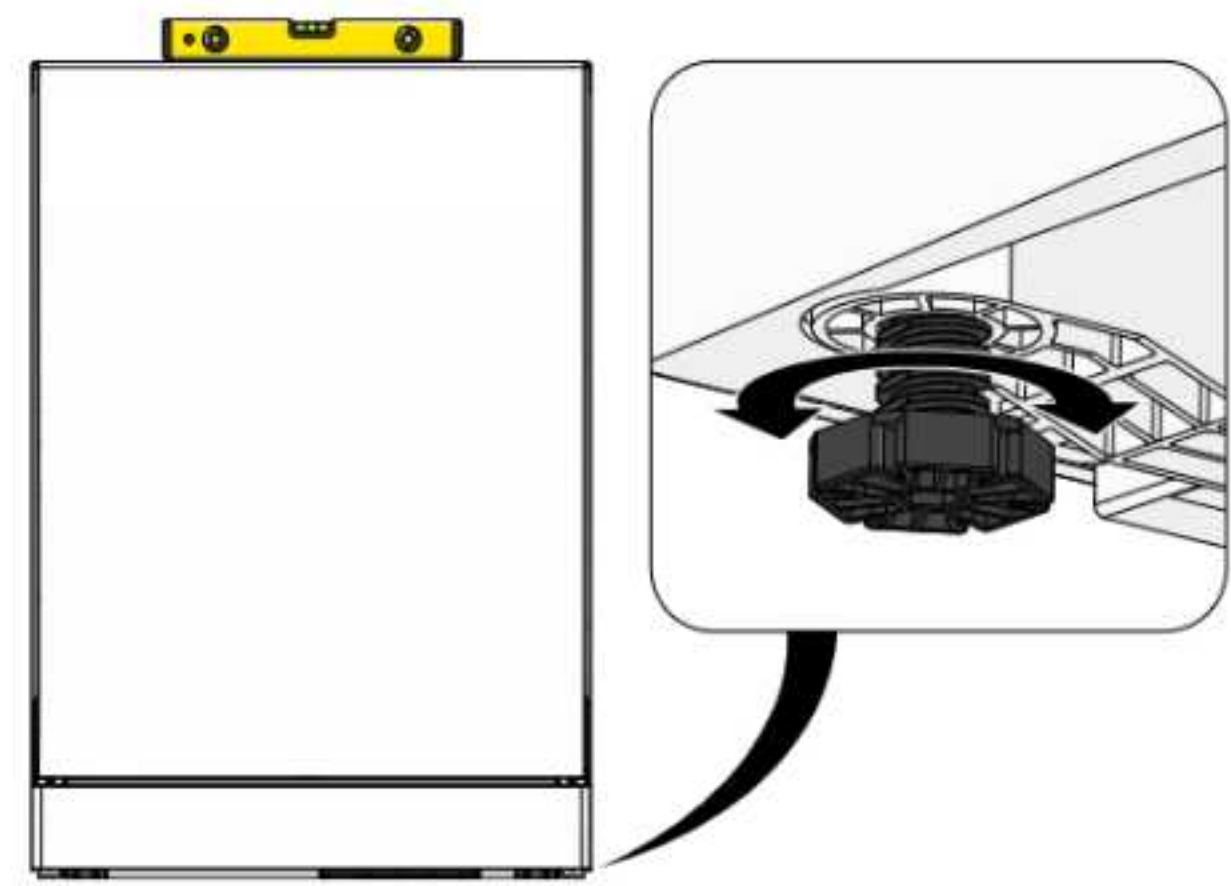
Das lose Abflussrohr muss einen Minstdurchmesser von Ø 4 cm haben und darf maximal 100 cm hoch liegen.

Es empfiehlt sich, den Ablaufschlauch mit einer Ablaufschlauchhalterung an der Wand zu befestigen, um Knicke oder Verstopfungen im Ablaufschlauch zu verhindern.



### 3.4.4. DAS GERÄT WAAGERECHT AUFSTELLEN

1. Stellen Sie das Gerät an seinem definitiven Standort auf.
2. Legen Sie eine Wasserwaage auf das Gerät, um zu überprüfen, ob das Gerät waagrecht steht.
3. Kippen Sie das Gerät vorsichtig und stellen Sie das Gerät mit den Stellfüße waagrecht ein. Die maximale Höhe der Stellfüße beträgt 5 cm.
4. Wiederholen Sie Schritt 2 und 3, bis das Gerät waagrecht steht.
5. Stecken Sie das Netzkabel in die Steckdose.



### 3.5. VORBEREITEN DES GERÄTS VOR GEBRAUCH

#### 3.5.1. WASSERHÄRTE EINSTELLEN

#### HINWEIS!

GEFAHR DER BESCHÄDIGUNG DES GERÄTS. Stellen Sie immer den Wasserhärtegrad auf die Wasserhärte in Ihrer Region ein. Ein falsch eingestellter Wasserhärtegrad in Kombination mit Spülmaschinensalz kann das Geräteinnere beschädigen.

Das Gerät hat einen Wasserenthärter, der auf die Wasserhärte in Ihrer Region eingestellt werden muss. Der örtliche Wasserversorger kann Sie bei Bedarf über die genaue Wasserhärte in Ihrer Region beraten.

Die werkseitige Einstellung ist standardmäßig auf Enthärterstufe H3 eingestellt. Wenn die Wasserhärte falsch eingestellt ist, wird das Geschirr nicht sauber.

1. Schließen Sie die Tür.
2. Drücken Sie auf die Ein-/Ausschalttaste, um das Gerät einzuschalten.
3. Drücken und halten Sie die Selbstreinigungstaste 5 Sekunden lang gedrückt. Das Display zeigt das Wasserhärte-Einstellungsmenü an. Die Spülmaschinensalz-LED blinkt.
4. Drücken Sie wiederholt die Selbstreinigungs-Taste, um die Wasserhärte einzustellen.
5. Bitte warten Sie 5 Sekunden, um Ihre Auswahl zu bestätigen. Das Display kehrt zur Standardanzeige zurück.

WASSERHÄRTE NIEDERLANDE UND DEUTSCHLAND (°DH)	WASSERHÄRTE FRANKREICH (°FH)	WASSERHÄRTE GROSSBRITANIEN (°CLARK)	WASSERHÄRTE BELGIEN (°F)	MMOL/L	WASSERENTHÄRTERSTUFE	SPÜLMASCHINENSALZVERBRAUCH (GRAMM PRO WASCHGANG)
0 – 5	0 – 9	0 – 6	0 – 7	0 – 0,94	H1	0
6 – 11	10 – 20	7 – 14	7 – 15	1,0 – 2,0	H2	9
12 – 17	21 – 30	15 – 21	15 – 30	2,1 – 3,0	H3	12
18 – 22	31 – 40	22 – 28	30 – 45	3,1 – 4,0	H4	20
23 – 34	41 – 60	29 – 42	> 45	4,1 – 6,0	H5	30
35 – 55	61 – 98	43 – 69	> 45	6,1 – 9,8	H6	60

### 3.5.2. KLARSPÜLMITTELMENGE EINSTELLEN

1. Schließen Sie die Tür.
2. Drücken Sie auf die Ein-/Ausschalttaste, um das Gerät einzuschalten.
3. Drücken und halten Sie die Selbstreinigungstaste 5 Sekunden lang gedrückt.
4. Drücken Sie auf die Startzeitvorwahltaste.  
Das Display zeigt das Klarspülmittel-Einstellungsmenü an.  
Die Klarspülmittel-LED blinkt.
5. Drücken Sie die Selbstreinigungstaste wiederholt, um die Menge des Klarspülers einzustellen.
6. Bitte warten Sie 5 Sekunden, um Ihre Auswahl zu bestätigen. Das Display kehrt zur Standardanzeige zurück.

Je höher die Zahl, desto mehr Klarspülmittel verwendet das Gerät.

Verringern Sie die Zahl, wenn Flecken oder Streifen auf dem Geschirr zurückbleiben. Erhöhen Sie die Zahl, wenn das Geschirr nicht völlig trocken aus dem Gerät kommt.

### 3.5.3. FÜGEN SIE DAS SPÜLMASCHINENSALZ HINZU

#### **HINWEIS!**

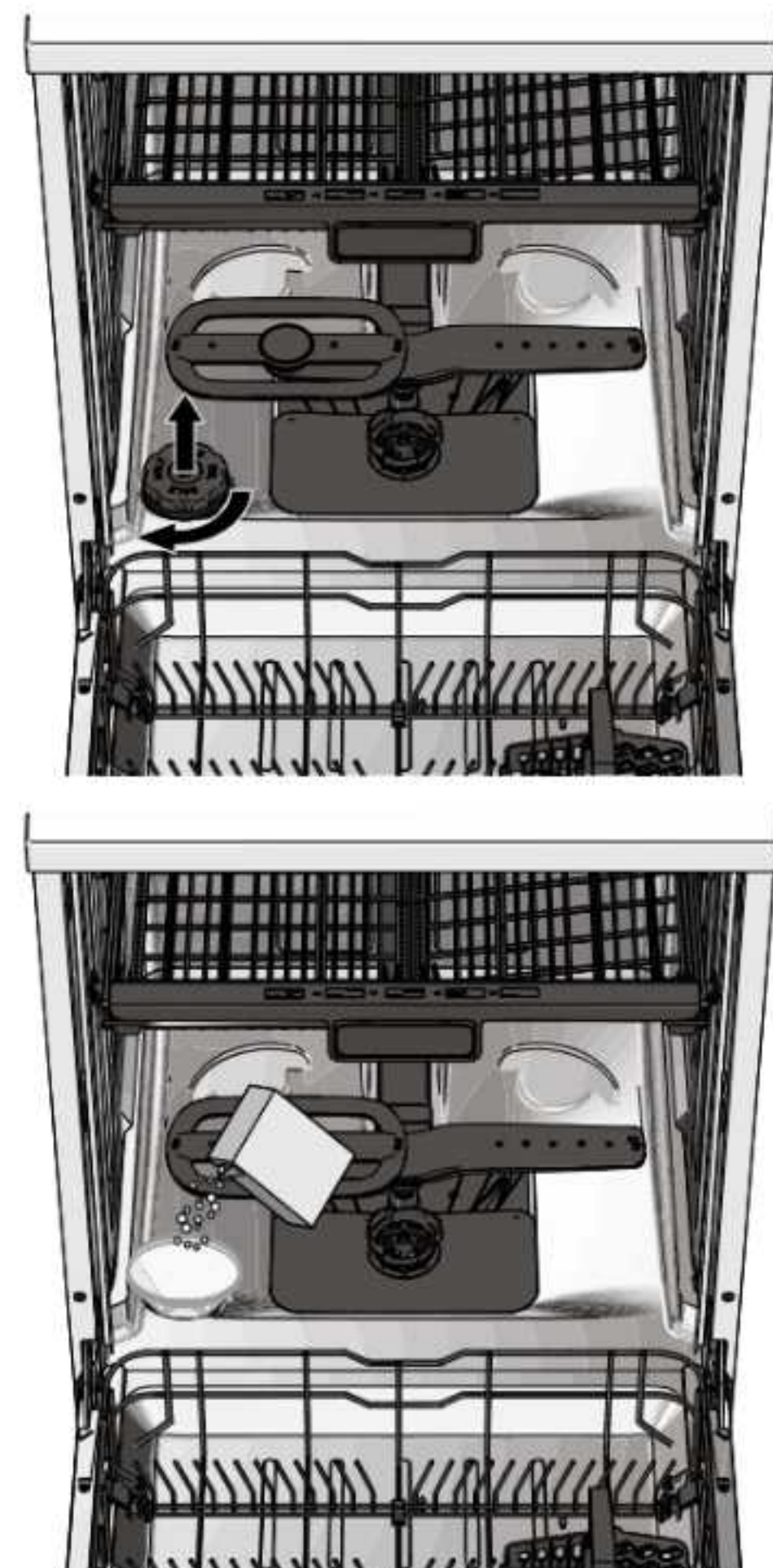
GEFAHR DER BESCHÄDIGUNG DES GERÄT.

- Gegenstände aus Edelstahl immer sofort mit einem weichen Tuch reinigen, nachdem Sie das Spülmaschinensalz aufgefüllt haben. Spülmaschinensalz kann die Edelstahlteile beschädigen.
- Verwenden Sie kein Spülmaschinensalz, wenn das Gerät auf Wasserenthärtungsniveau H1 eingestellt ist.

Durch die Härte des Spülwassers kann nach einiger Zeit Kalk im Gerät zurückbleiben. Kalk kann einen weißen Belag auf Ihrem Geschirr oder Besteck verursachen. Das Spülmaschinensalz entfernt den Kalk aus dem Spülwasser.

Die Spülmaschinensalz-LED leuchtet, wenn das Spülmaschinensalz nachgefüllt werden muss.

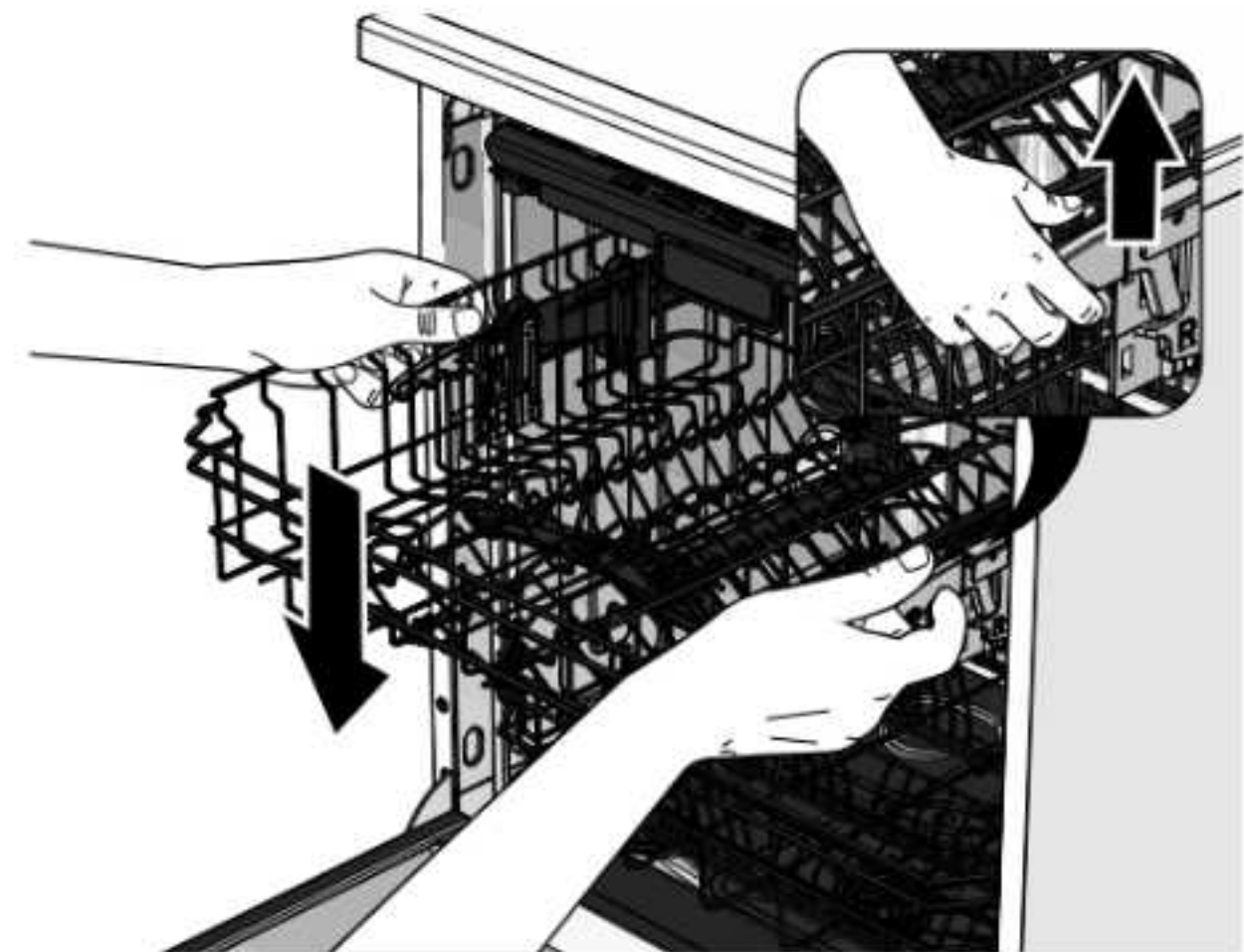
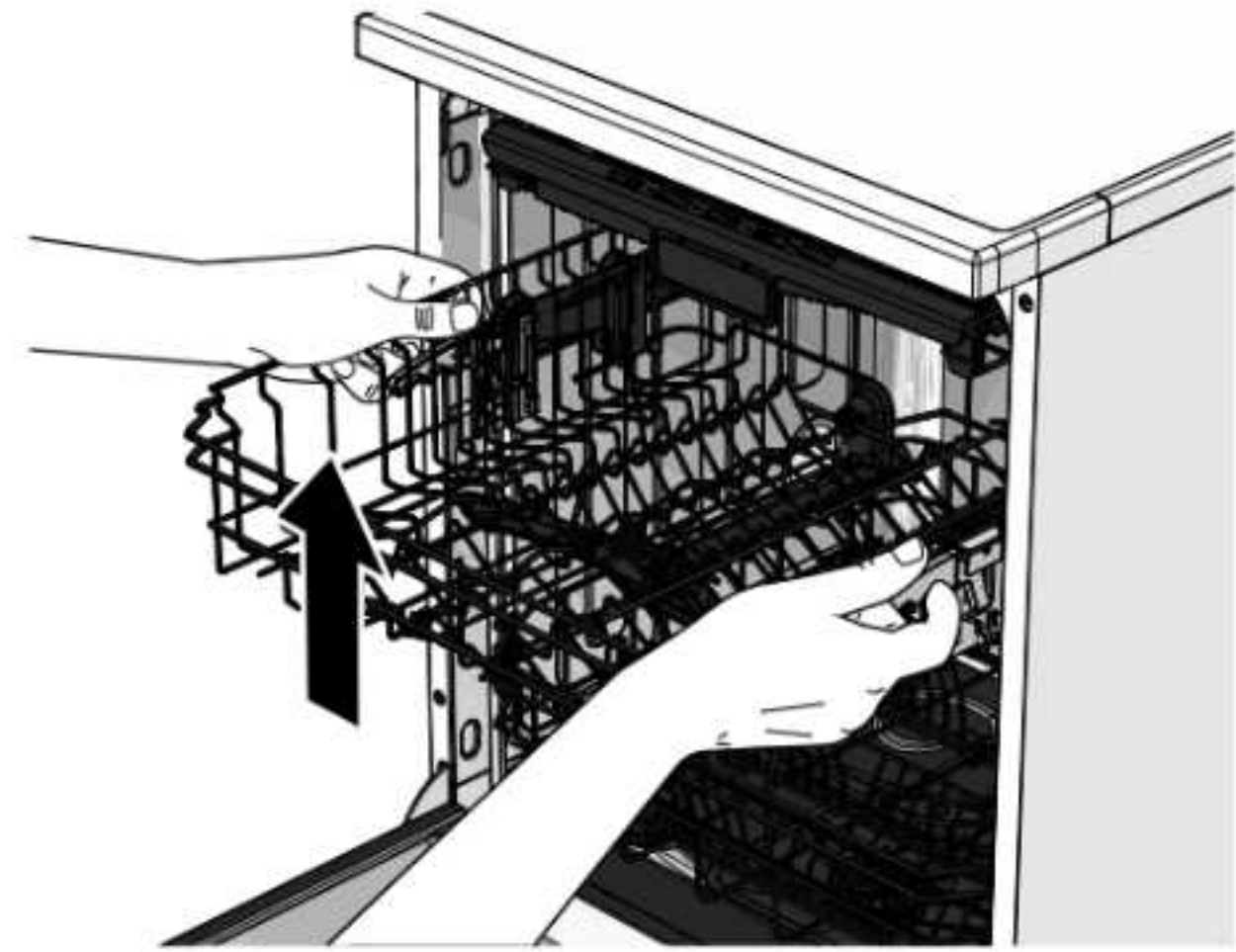
1. Entfernen Sie eventuell vorhandenes Geschirr aus den Körben.
2. Nehmen Sie die Kappe des Salzbehälters ab.
3. Stellen Sie die Trichter in den Salzbehälter.
4. Füllen Sie den Salzbehälter mit 1 Liter Wasser. Der Salzbehälter muss nur vor dem Erstgebrauch nach der Installation mit Wasser gefüllt werden. Danach müssen Sie nur Spülmaschinensalz in den Salzbehälter nachfüllen.
5. Füllen Sie den Salzbehälter bis zum Rand mit Spülmaschinensalz.
6. Schütteln Sie den Trichter, um die letzten Körner Spülmaschinensalz in den Salzbehälter rieseln zu lassen.
7. Nehmen Sie den Trichter aus dem Salzbehälter.
8. Drehen Sie den Verschluss wieder auf den Salzbehälter. Die Spülmaschinensalz-LED geht aus.
9. Entfernen Sie die Reste des Spülmaschinensalzes rund um den Salzbehälter mit einem weichen, trockenen Tuch.
10. Starten Sie ein Kurzprogramm, um die letzten Reste von Spülmaschinensalz zu entfernen.



### 3.5.4. DEN OBERKORB VERSTELLEN

Der Oberkorb ist höhenverstellbar, wenn höheres oder niedrigeres Geschirr in das Gerät gestellt werden soll.

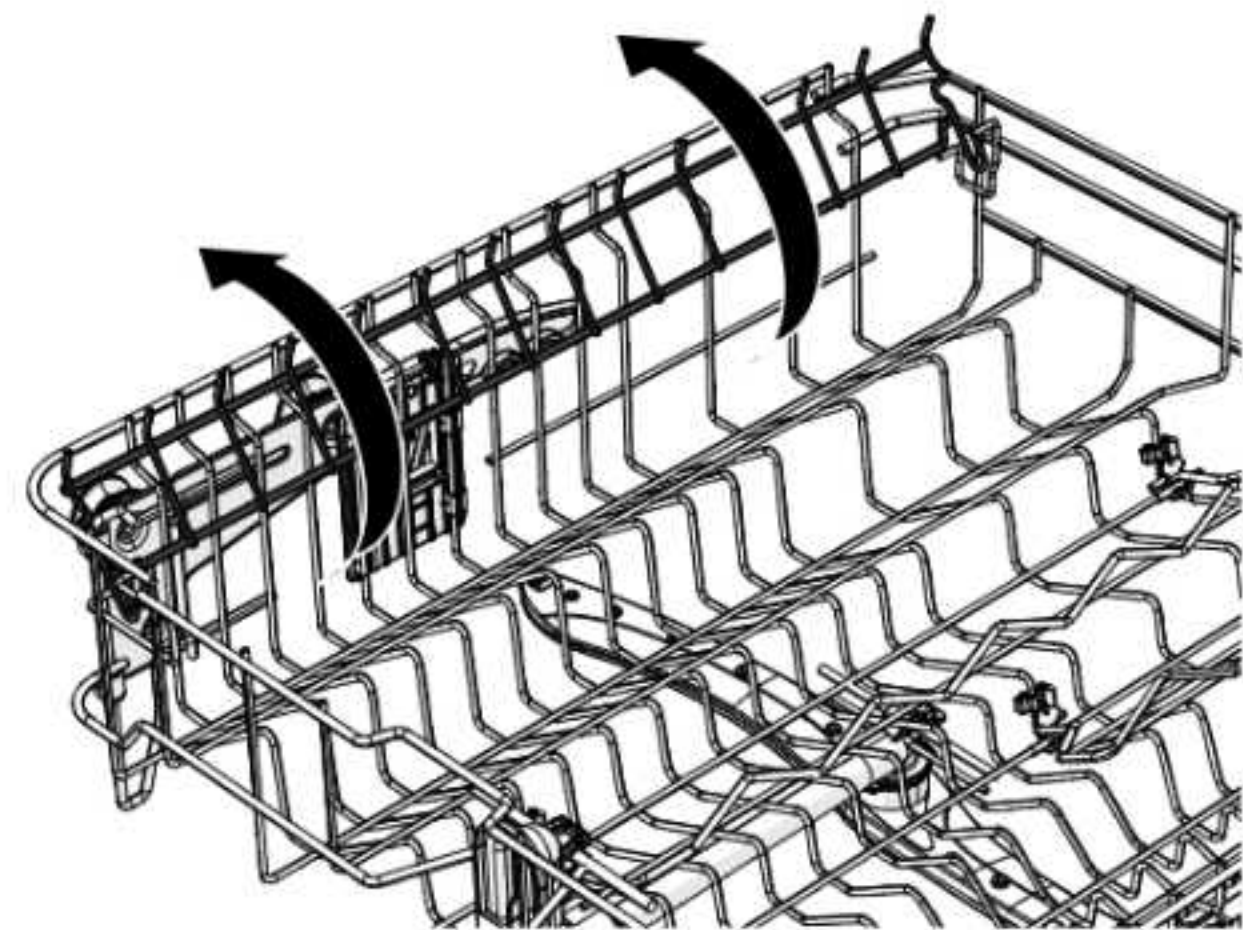
1. Schieben Sie den Oberkorb ein Stück aus dem Gerät.
2. Verstellen der Höhe des Oberkorbs:
  - Heben Sie den Oberkorb nach oben an, um den Oberkorb zu erhöhen.
  - Drücken Sie die beiden Griffe an der Seite des Oberkorbs ein und drücken Sie anschließend den Oberkorb nach unten, um den Oberkorb abzusenken.
3. Schieben Sie den Oberkorb zurück in das Gerät.



### 3.5.5. ABLAGEN IM OBERKORB HOCHKLAPPEN

Die Ablagen im Oberkorb lassen sich hochklappen, um Platz für hohe Gläser zu schaffen.

1. Klappen Sie die Ablagen im Oberkorb nach oben.
2. Lehnen Sie hohe Gläser gegen die eingeklappten Ablagen im Oberkorb.



### HINWEIS

Wenn die Ablagen im Oberkorb hochgeklappt sind und die Besteckschublade sich in der neutralen Position befindet, können die Ablagen im Oberkorb nicht heruntergeklappt werden.

### 3.5.6. EIN- UND HOCHKLAPPEN VON ABLAGEN IM UNTERKORB

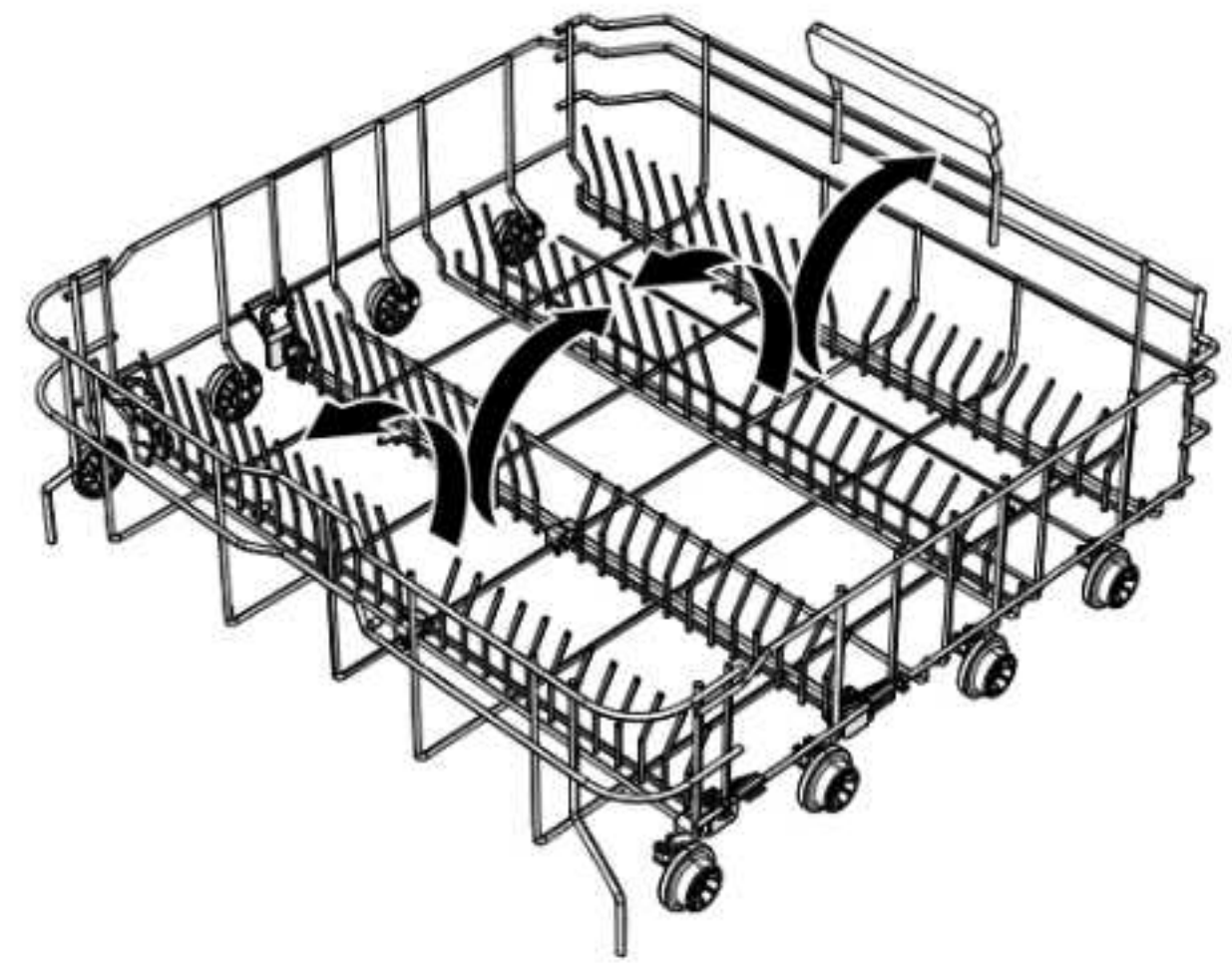
Die Ablagen im Unterkorb können ein- oder Hochgeklappt werden, um Platz für große Gedecke oder Teller usw. zu schaffen.

Für große Gedecke:

1. Klappen Sie die Ablagen im Unterkorb ein.
2. Stellen Sie die großen Gedecke in den Unterkorb.

Für Teller usw.:

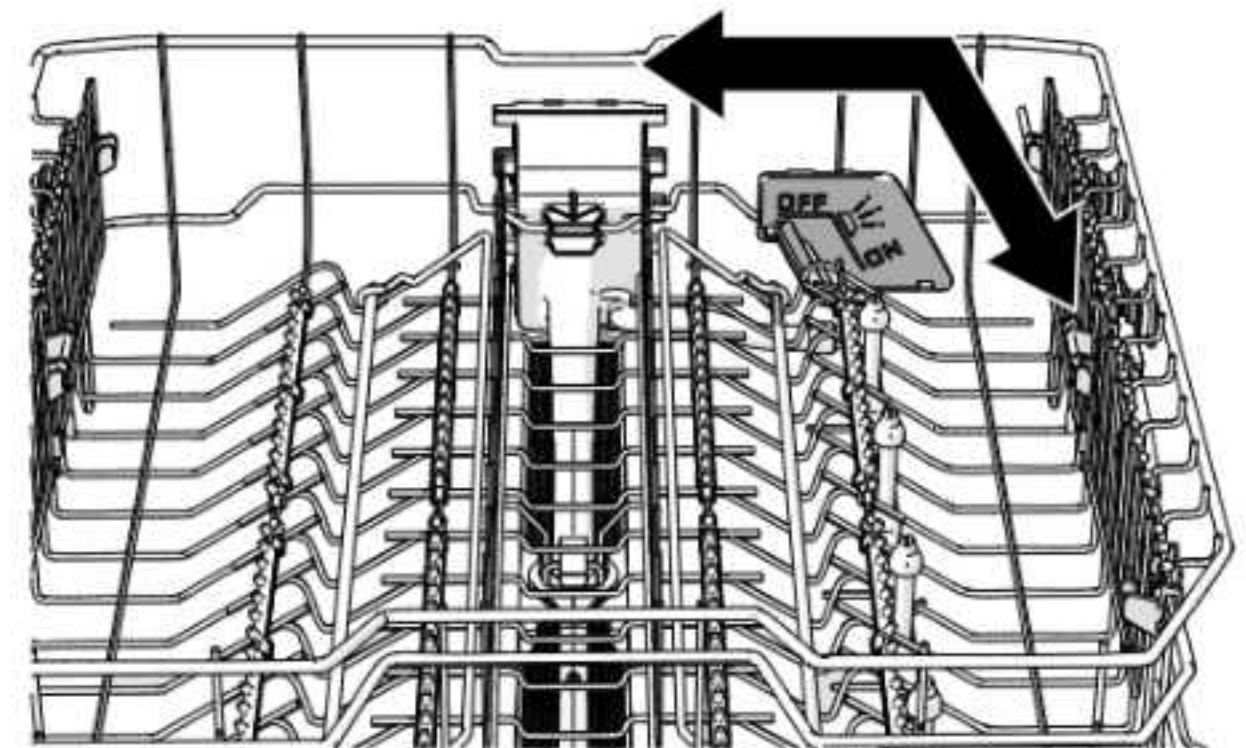
1. Klappen Sie die Ablagen im Unterkorb hoch.
2. Stellen Sie Teller usw. in die Schlitze der Ablagen.



### 3.5.7. DIE FLASCHENWASCHFUNKTION BEDIENEN

Die Flaschenwaschfunktion kann zum Reinigen von Flaschen verwendet werden.

1. Schieben Sie den Griff in die Ein-Position, um die Flaschenwaschfunktion zu aktivieren.
2. Stellen Sie die Flaschen mit der Öffnung über die Sprühdüse der Flaschenwaschfunktion.
3. Schieben Sie den Griff in die Aus-Position, um die Flaschenwaschfunktion auszuschalten.
4. Lassen Sie den Griff niemals in der Position zwischen Ein- und Aus-Stellung stehen.



## 4. VERWENDUNG

Lesen Sie die Sicherheitsinformationen in Kapitel 1 aufmerksam durch, bevor Sie das Gerät in Gebrauch nehmen.

### 4.1. DAS GESCHIRR EINRÄUMEN

#### **WARNUNG!**

- **SCHNITTGEFAHR.** Legen Sie Messer und andere scharfe Gegenstände immer mit der scharfen Spitze nach unten oder waagrecht in den Korb.
- **ERSTICKUNGSGEFAHR.** Kleine Kinder oder Haustiere können in das Gerät klettern. Halten Sie die Tür sooft wie möglich geschlossen und kontrollieren Sie das Gerät, bevor Sie Wäsche waschen.

#### **VORSICHT!**

**STOLPERGEFAHR.** Lassen Sie die Tür der Spülmaschine nicht offen stehen.

#### **HINWEIS!**

**GEFAHR DER BESCHÄDIGUNG DES GERÄT.**

- Denken Sie daran, hohes Geschirr in den Unterkorb zu stellen, um ein Blockieren der Sprüharme zu verhindern.
- Schließen Sie die Tür nicht mit Gewalt. Wenn die Tür nicht richtig schließt, kontrollieren Sie, ob das Geschirr sich verklemmt hat und ob die Körbe vollständig hineingeschoben sind.
- Sorgen Sie dafür, dass kein Besteck auf dem Edelstahlboden liegen bleibt. Das Besteck kann elektrostatisch mit dem Edelstahl reagieren, wodurch der Edelstahl und/oder das Besteck angegriffen werden kann.

- Stellen Sie keine heißen Töpfe oder Pfannen in die Körbe. Die Hitze der Töpfe und Pfannen kann die Kunststoffbeschichtung der Körbe angreifen, wodurch die Körbe rosten können.

#### GEFAHR EINER EINGESCHRÄNKTEN GERÄTEFUNKTION.

- Spülen Sie das Geschirr vor dem Waschen nicht ab. Vorspülen führt zu einem höheren Wasser- und Energieverbrauch und kann zu einer kürzeren Lebensdauer des Geräts führen.
- Entfernen Sie größere Essensreste vom Geschirr, bevor Sie das Geschirr in das Gerät stellen. Größere Essensreste können die Leitungen und Düsen verstopfen oder Lecks verursachen.

Das folgende Geschirr eignet sich nicht für das Spülen im Gerät:

- Besteck mit Griffen aus Holz, Elfenbein oder Perlmutter.
- Holzgeschirr.
- Geschirr aus Zinn oder Kupfer.
- Nicht korrosionsbeständiges Geschirr.
- Geschirr aus Kunststoff.
- Kristallgläser.
- Nicht spülmaschinenfestes Geschirr.

Stellen Sie das Geschirr in die Körbe.

- Besteckschublade und Besteckkorb: Für Besteck geeignet.
- Oberkorb: Geeignet für Gläser, Kaffee- und Teetassen, Unterteller und Schalen.
- Unterkorb: Geeignet für Töpfe, Pfannen, Deckel, Schalen, Schüsseln und Teller.

Prüfen Sie, ob sich die Sprüharme nach dem Befüllen der Spülmaschine noch frei drehen können. Wenn die Drehbewegung der Sprüharme durch Geschirr blockiert wird, muss das Geschirr neu im Korb verteilt werden, um die Blockade zu beheben.

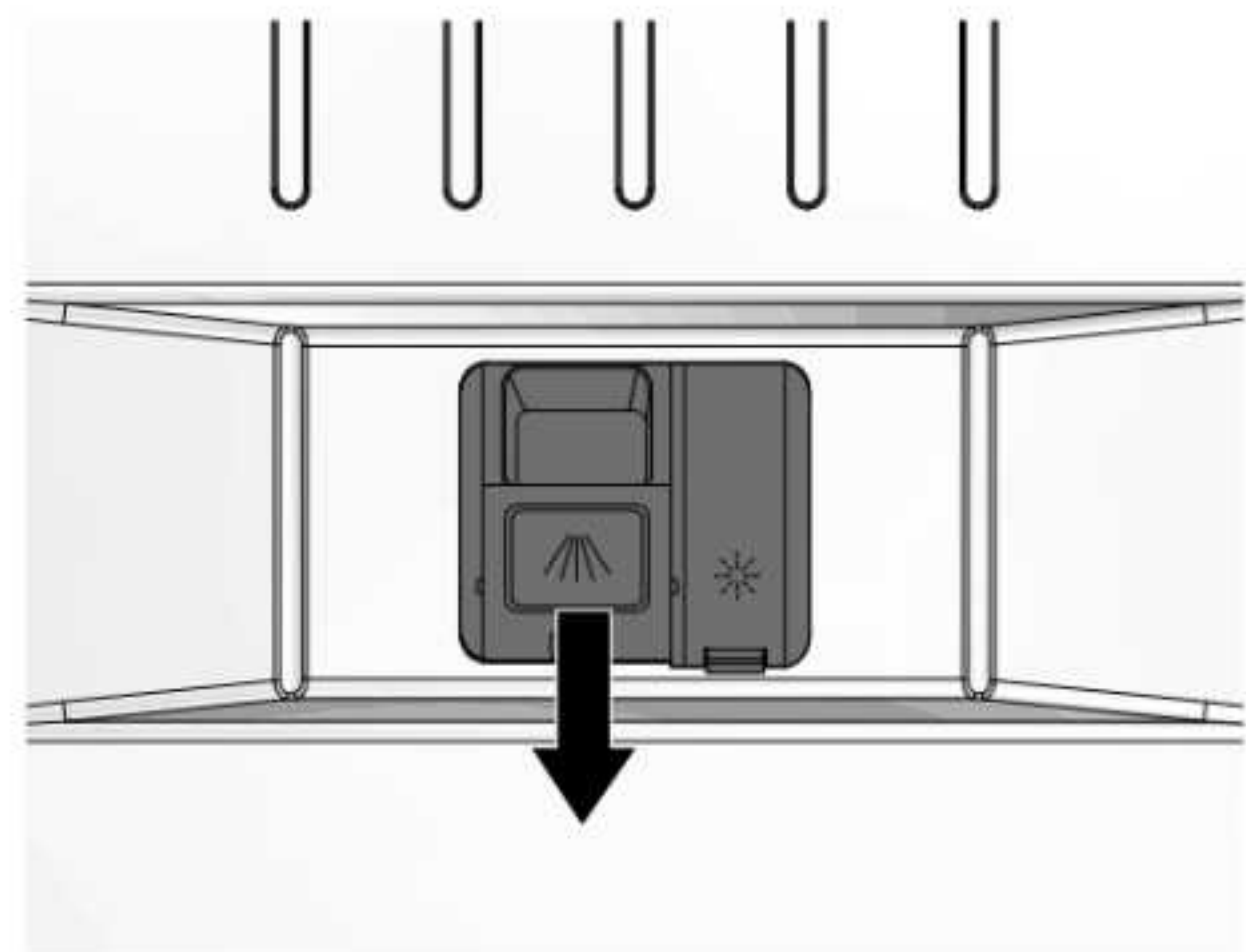
## 4.2. SPÜLMITTEL UND GLANZMITTEL HINZUFÜGEN

### HINWEIS!

GEFAHR DER BESCHÄDIGUNG DES GERÄTS. Verwenden Sie niemals ein Spülmittel, das nicht für Spülmaschinen geeignet ist.

#### 4.2.1. HINZUFÜGEN DES SPÜLMITTELS

1. Öffnen Sie den Spülmittelbehälter.
2. Füllen Sie den Spülmittelbehälter mit Spülmittel. Befolgen Sie die Anweisungen auf dem Spülmittel für die korrekte Menge Spülmittel pro Spülgang.
3. Schließen Sie den Spülmittelbehälter.

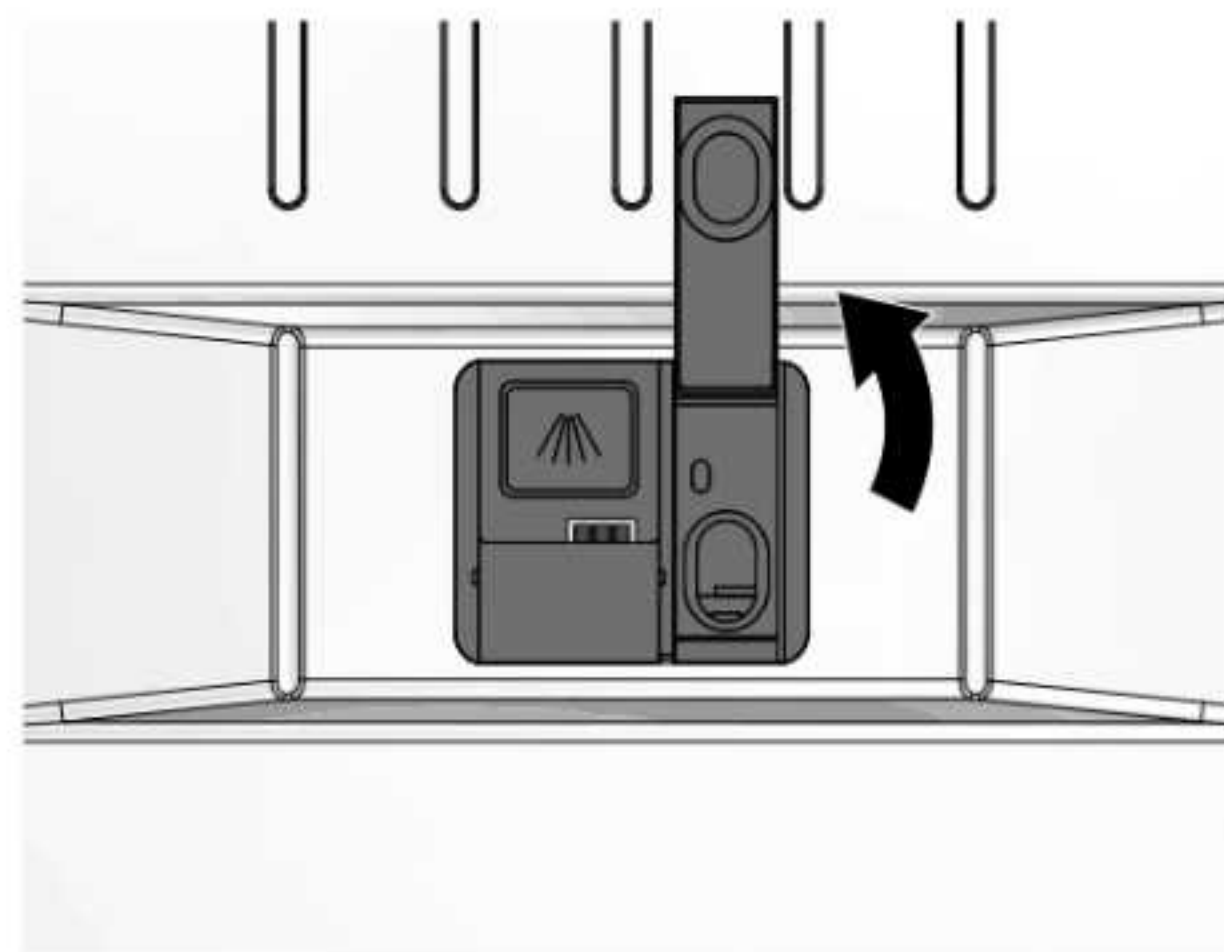


#### 4.2.2. HINZUFÜGEN DES KLARSPÜLMITTELS

### HINWEIS

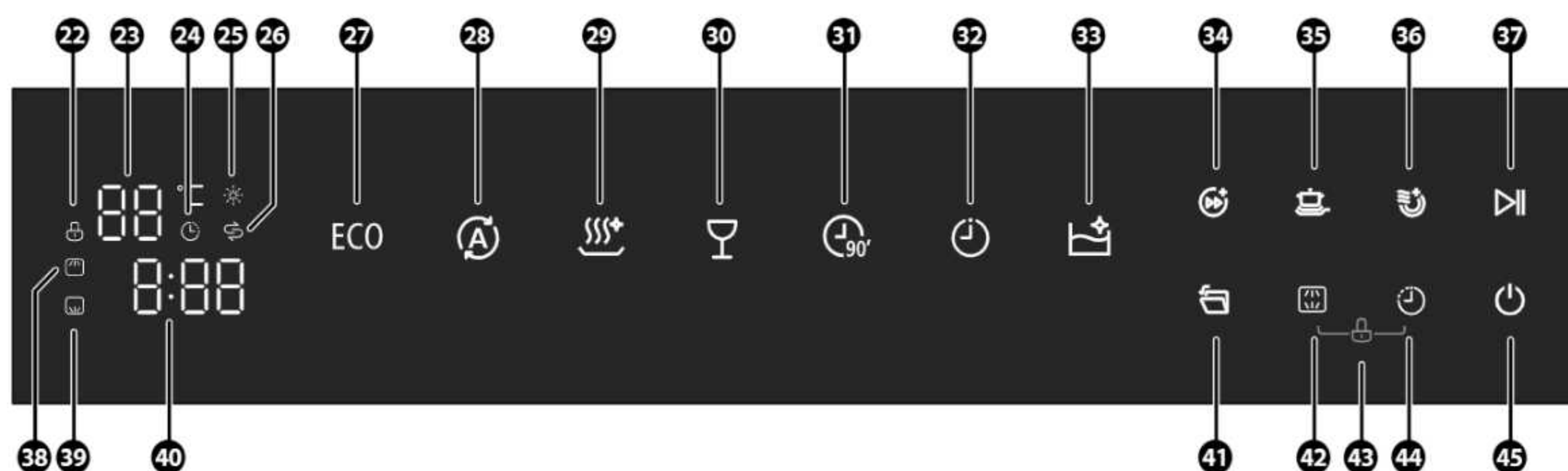
- Das Klarspülmittel sorgt dadurch, dass Gläser ohne Flecken oder Streifen getrocknet werden.
- Die Klarspülmittel-LED leuchtet, wenn das Klarspülmittel nachgefüllt werden muss.
- Sie können die aktuelle Menge an Klarspülmittel an der Klarspülmittelanzeige ablesen.

1. Öffnen Sie den Klarspülmittelbehälter.
2. Füllen Sie den Klarspülmittelbehälter bis zum Rand mit Klarspülmittel.
3. Schließen Sie den Klarspülmittelbehälter.  
Die Klarspülmittel-LED erlischt.
4. Entfernen Sie die Reste des Klarspülmittels rund um den Klarspülmittelbehälter mit einem weichen, trockenen Tuch.



## 4.3. DAS GERÄT BEDIENEN







### 4.3.1. BEDIENFELD



- |                                  |   |
|----------------------------------|---|
| 22 Kindersicherungssymbol        | 34 Turbo-Taste                                |
| 23 Temperaturdisplay             | 35 Intensivprogramm-Taste                     |
| 24 Startzeitvorwahlsymbol        | 36 Extra-Trocknen-Taste                       |
| 25 Klarspülmittel-Symbol         | 37 Start-/Pausentaste                         |
| 26 Spülmaschinensalz-Symbol      | 38 Oberkorbsymbol                             |
| 27 ECO-Programm-Taste            | 39 Unterkorbsymbol                            |
| 28 Automatikprogramm-Taste       | 40 Zahlendisplay                              |
| 29 Hygieneprogramm-Taste         | 41 Automatische-Türöffnung-nach-Programmknopf |
| 30 Glasprogrammtaste             | 42 Ober-/Unterkorbtaste                       |
| 31 90-Minuten-Programm-Taste     | 43 Kindersicherung                            |
| 32 Kurzprogramm-Taste            | 44 Startzeitvorwahl-taste                     |
| 33 Selbstreinigungprogramm-Taste | 45 Ein-/Ausschalttaste (Standby)              |

## 4.4. EIN PROGRAMM AUSWÄHLEN








1. Schließen Sie die Tür.
2. Drücken Sie auf die Ein-/Ausschalttaste, um das Gerät einzuschalten.
3. Drücken Sie eine Programmtaste, um ein Programm auszuwählen.  
Die LED des gewählten Programms leuchtet auf.
4. Kontrollieren Sie, ob sich noch genügend Spülmittel im Spülmittelbehälter befindet, bevor Sie ein neues Programm starten.
5. Schließen Sie die Tür.
6. Drücken Sie auf die Start-/Abbrechen-Taste, um das Programm zu starten.

SYMBOL	PROGRAMM	PROGRAMMPHASEN	BESCHREIBUNG
ECO	ECO*	<ul style="list-style-type: none"> <li>Waschen 45°C</li> <li>Zwischenspülen</li> <li>Spülen mit Klarspülmittel 40°C</li> <li>Trocknen</li> </ul>	Geeignet für die Reinigung von normalem verschmutztem Geschirr. * Das ECO-Programm ist das effizienteste Programm in Bezug auf die Kombination aus Energie- und Wasserverbrauch. Das ECO-Programm dient dazu, die Einhaltung der EU-Umweltschutzvorschriften zu überprüfen.
	Automatisch	<ul style="list-style-type: none"> <li>Vorspülen 45°C</li> <li>Zwischenspülen</li> <li>Waschen 55°C – 65°C</li> <li>Spülen mit Klarspülmittel 55°C – 65°C</li> <li>Trocknen</li> </ul>	Geeignet für die Reinigung aller Arten von verschmutztem Geschirr. Die Temperatur, die Wassermenge und die Programmdauer werden automatisch angepasst.
	Hygiene	<ul style="list-style-type: none"> <li>Vorspülen</li> <li>Waschen 72°C</li> <li>Zwischenspülen</li> <li>Spülen mit Klarspülmittel 65°C – 72°C</li> <li>Trocknen</li> </ul>	Geeignet für die Reinigung von verschmutztem Geschirr bei hohen Temperaturen.
	Glas	<ul style="list-style-type: none"> <li>Vorspülen</li> <li>Waschen 45°C</li> <li>Zwischenspülen</li> <li>Spülen mit Klarspülmittel 55°C – 60°C</li> <li>Trocknen</li> </ul>	Geeignet für die Reinigung von leicht verschmutztem Geschirr, insbesondere Gläsern.
	90 Minuten	<ul style="list-style-type: none"> <li>Waschen 55°C</li> <li>Zwischenspülen</li> <li>Spülen mit Klarspülmittel 60°C – 65°C</li> <li>Trocknen</li> </ul>	Geeignet für die Reinigung von normal verschmutztem Geschirr in kurzer Zeit.
	Kurzprogramm	<ul style="list-style-type: none"> <li>Waschen 45°C</li> <li>Zwischenspülen</li> <li>Spülen mit Klarspülmittel 45°C</li> </ul>	Geeignet für die Reinigung von leicht verschmutztem Geschirr in kurzer Zeit.
	Selbstreinigend	<ul style="list-style-type: none"> <li>Vorspülen</li> <li>Waschen 60°C</li> <li>Zwischenspülen</li> <li>Spülen mit Klarspülmittel 65°C – 72°C</li> <li>Trocknen</li> </ul>	Geeignet für die Reinigung in der Spülmaschine.

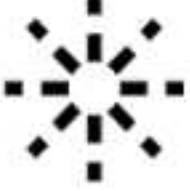



## HINWEIS

- Kontrollieren Sie beim ersten Waschen, ob Wasser am Wasserablauf auftritt. Tritt Wasser aus, prüfen Sie, ob der Ablaufschlauch korrekt und vollständig angeschlossen ist. Befolgen Sie die Anweisungen in Kapitel 3.4.2. Den Zulaufschlauch anschließen.
- Sparen Sie Energie und Wasser, indem Sie das Gerät mit der maximalen Anzahl Gedecken füllen.
- Die Werte für die anderen Programme als das ECO-Programm sind nur Richtwerte.

## 4.5. ZUSÄTZLICHE FUNKTION WÄHLEN







SYMBOL	FUNKTION	BESCHREIBUNG	ANWEISUNGEN
	Turbo*	Reduziert die Programmdauer. Drücken Sie die Turbofunktionstaste, um die Funktion auszuwählen.	*Diese Funktion ist nur bei den Programmen ECO, Hygiene, Glas und 90 Minuten verfügbar.
	Extraleistung*	Reinigt stark verschmutztes Geschirr besonders intensiv.	Drücken Sie die Extra-Trocken/Extra-Leistungs-Taste, bis die Extra-Leistungs-LED aufleuchtet, um die Extra-Leistung zu aktivieren. *Diese Funktion ist nur mit dem Intensiv-, Hygiene-, ECO-, Glas- und 60-Minuten-Programm verfügbar.
	Extratrocknen*	Trocknet das Geschirr besonders intensiv.	Drücken Sie die Extra-Trocken-Taste, bis die LED aufleuchtet, um die zusätzliche Leistung zu aktivieren. *Diese Funktion ist nur mit dem Intensiv-, Universal-, ECO-, Glas- und 90-Minuten-Programm verfügbar.
	Automatische-Türöffnung-nach-Programm-Funktion*	Öffnet die Tür automatisch, wenn das Programm fertig ist.	Drücken Sie die Automatische-Türöffnung-nach-Programm-Funktion-Taste 3 Sekunden lang, um die Funktion auszuwählen. *Diese Funktion ist nicht mit dem Kurzprogramm verfügbar.
	Auswahl Ober-/Unterkorb	Reinigt nur das Geschirr im gewählten Korb.	Drücken Sie wiederholt auf die Ober-/Unterkorb-taste, um die gewünschten Körbe auszuwählen.
	Startzeitvorwahl-funktion	Wählt die Zeit für den Programmstart aus. Die Startzeit eines Programms kann um bis zu 24 Stunden im Voraus ausgewählt werden.	<ol style="list-style-type: none"> <li>Ein Programm auswählen</li> <li>Drücken Sie wiederholt auf den Startzeitvorwahl-taste, um einzustellen, um wie viele Stunden die Startzeit verzögert werden soll. Die Anzahl der eingestellten Stunden wird im Display angezeigt.</li> <li>Drücken Sie auf die Start-/Abbrechen-Taste, um den Countdown zu starten.</li> </ol>
	Kindersicherung	Verriegelt das Bedienfeld.	Halten Sie die Ober-/Unterkorb-taste und die Startzeitvorwahl-taste 3 Sekunden gleichzeitig gedrückt. Das Kindersicherungssymbol leuchtet auf.

## 4.6. MELDUNGEN IM DISPLAY

SYMBOL	FUNKTION	BESCHREIBUNG
	Klarspülmittel	Das Klarspülmittel muss nachgefüllt werden.
	Spülmaschinensalz	Das Spülmaschinensalz muss nachgefüllt werden.
	Zahlendisplay	Anzeige: <ul style="list-style-type: none"> <li>• Die Restlaufzeit eines Programms</li> <li>• Die eingestellte Startzeitvorwahl</li> <li>• Fehlercodes.</li> </ul>
	Temperaturdisplay	Zeigt die aktuelle Temperatur des gewählten Programms an.

DE

## 4.7. PROGRAMMDAUER, WASSER- UND ENERGIEVERBRAUCH

SYMBOL	PROGRAMM	WASSERVERBRAUCH (L)	STROMVERBRAUCH (KWH)	DAUER (MINUTEN)
ECO	ECO*	9,5	0,559	285
	Automatisch	10,3 – 16,9	0,930 – 1,470	89 – 174
	Hygiene	13,9	1,650 – 1,720	195
	Glas	13,9	0,850 – 0,925	120
	90 Minuten	11,2	0,955 – 1,030	90
	Kurzprogramm	10,3	0,560	30
	Selbstreinigend	15,1	1,480 – 1,515	130

## 4.8. DAS PROGRAMM UNTERBRECHEN

### 4.8.1. DAS PROGRAMM ÄNDERN, WENN DAS GERÄT LÄUFT

1. Drücken Sie auf die Start-/Abbrechen-Taste, um den Waschvorgang zu unterbrechen.
2. Halten Sie eine der Programmtasten 3 Sekunden lang gedrückt, um das Programm abzubrechen.
3. Drücken Sie eine Programmtaste, um ein Programm auszuwählen.
4. Drücken Sie auf die Start-/Abbrechen-Taste, um das Programm zu starten.

## 4.8.2. ÖFFNEN DER TÜR BEI EINGESCHALTETEM GERÄT

### **VORSICHT!**

VERBRENNUNGSGEFAHR DURCH DAMPF. Halten Sie Abstand zur Türöffnung, wenn Sie die Tür öffnen. Es kann heißer Dampf aus dem Gerät austreten.

1. Drücken Sie auf die Start-/Abbrechen-Taste, um den Waschvorgang zu unterbrechen.
2. Warten Sie 5 Sekunden.
3. Öffnen Sie die Tür.
4. Stellen Sie das Geschirr in die Körbe.
5. Schließen Sie die Tür.
6. Drücken Sie auf die Start-/Abbrechen-Taste, um das Programm weiterlaufen zu lassen.

## 4.8.3. DAS AKTIVE PROGRAMM ABBRECHEN

1. Drücken Sie auf die Start-/Pausentaste, um den Waschvorgang zu unterbrechen.
2. Halten Sie die Programmtaste des aktiven Programms 3 Sekunden lang gedrückt, um das Programm abzubrechen.

### **HINWEIS**

Kontrollieren Sie, ob sich noch genügend Spülmittel im Spülmittelbehälter befindet, bevor Sie ein neues Programm starten.

## 4.9. DAS ENDE EINES PROGRAMMS

### **WARNUNG!**

VERGIFTUNGSGEFAHR. Nehmen Sie das Geschirr erst aus dem Gerät, wenn das Programm abgeschlossen ist. Auf dem Geschirr kann Spülmittel zurückbleiben.

### **VORSICHT!**

STOLPERGEFAHR.

- Lassen Sie die Tür der Spülmaschine nicht offen stehen.
- Stellen Sie keine Gegenstände vor der Tür ab, wenn das Gerät in Betrieb ist. Gegenstände können das automatische Öffnen der Tür behindern.

Wenn das Programm fertig ist, ertönt ein Piepton.

Auf dem Display blinkt 0:00.

Die Tür öffnet sich automatisch, damit das Geschirr an der Luft trocknen kann.

Holen Sie das Geschirr aus dem Gerät.

## 5. REINIGUNG UND WARTUNG

Lesen Sie die Sicherheitsinformationen in Kapitel 1 aufmerksam durch, bevor Sie das Gerät warten und reinigen.

### 5.1. DAS GERÄT REINIGEN

### **WARNUNG!**

STROMSCHLAGEFAHR DURCH KURZSCHLUSS.

- Gießen Sie kein Wasser über das Gerät.
- Ziehen Sie immer den Stecker aus der Steckdose, bevor Sie das Gerät reinigen.

## HINWEIS!

GEFAHR DER BESCHÄDIGUNG DES GERÄT.

- Reinigen Sie das Gerät nie mit aggressiven oder scheuernden Reinigungsmitteln oder scharfen Gegenständen.
- Reinigung und Pflege durch den Benutzer dürfen nicht unbeaufsichtigt von Kindern ausgeführt werden.

### Die Außenseite des Geräts reinigen

Reinigen Sie das Gerät einmal alle zwei Monate von außen.

Reinigen Sie die Tür inklusive Türdichtung und Bedienfeld mit einem weichen, feuchten Tuch.

### Die Innenseite des Geräts reinigen

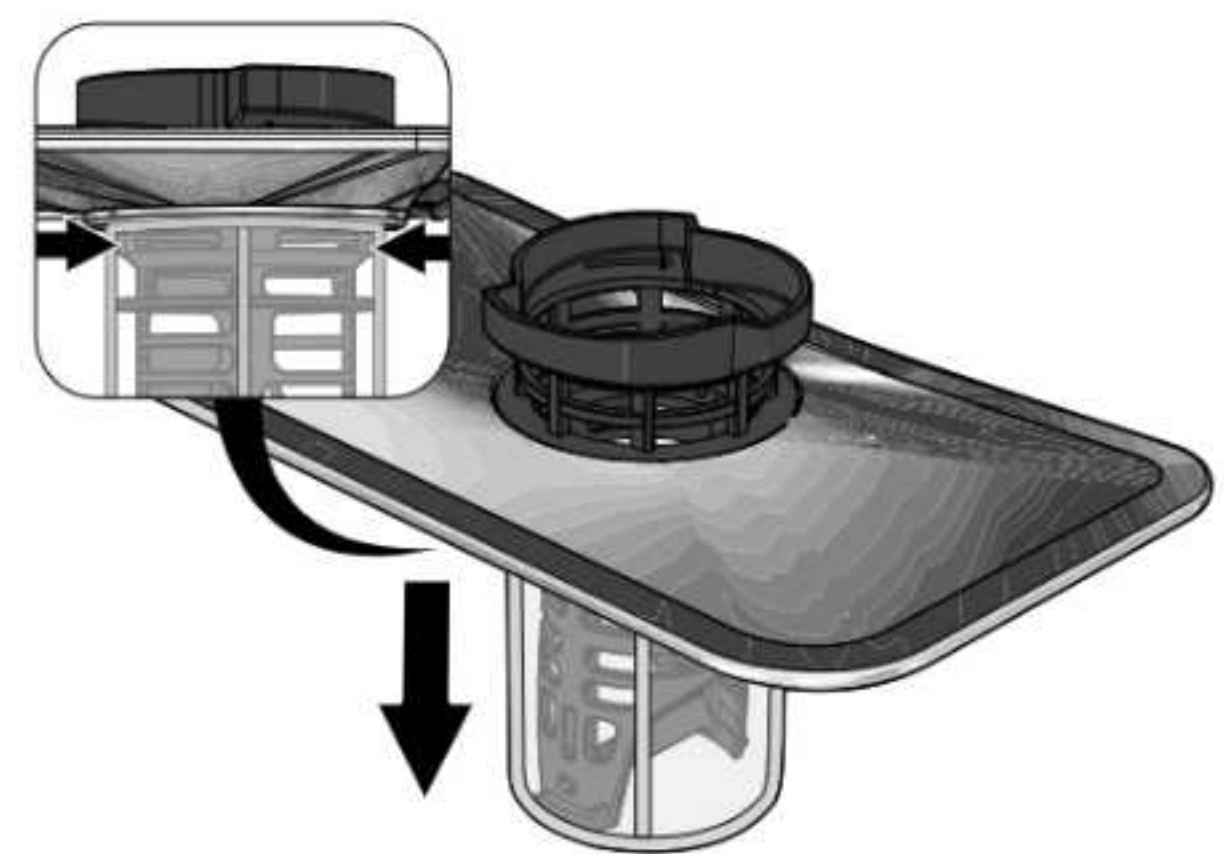
Reinigen Sie die Innenseite des Geräts einmal alle zwei Monate.

1. Nehmen Sie das gesamte Geschirr aus den Körben.
2. Reinigen Sie die Innenseite des Geräts mit einem Reinigungsprodukt, das speziell für Spülmaschinen entwickelt wurde. Befolgen Sie die Anweisungen des Reinigungsprodukts.

## 5.2. FILTER REINIGEN

Reinigen Sie die Filter einmal pro Woche.

1. Drehen Sie den Filter gegen den Uhrzeigersinn, um das Filtersystem zu entriegeln.
2. Drücken Sie die Seiten des Rings des Mikrofilters zusammen, um den Mikrofilter zu lösen.
3. Holen Sie das Sieb aus dem Flächensieb.
4. Entfernen Sie etwaige Fremdkörper aus den Filtern.
5. Säubern Sie Flächensieb, Mikrofilter und Filter unter fließendem Wasser. Verwenden Sie eine Spülbürste, um hartnäckige Verschmutzungen zu entfernen.
6. Setzen Sie Mikrofilter, Flächensieb und Filter wieder zusammen.
7. Setzen Sie Mikrofilter, Flächensieb und Filter zurück in das Gerät ein. Drehen Sie den Filter fest, um das Filtersystem zu verriegeln.

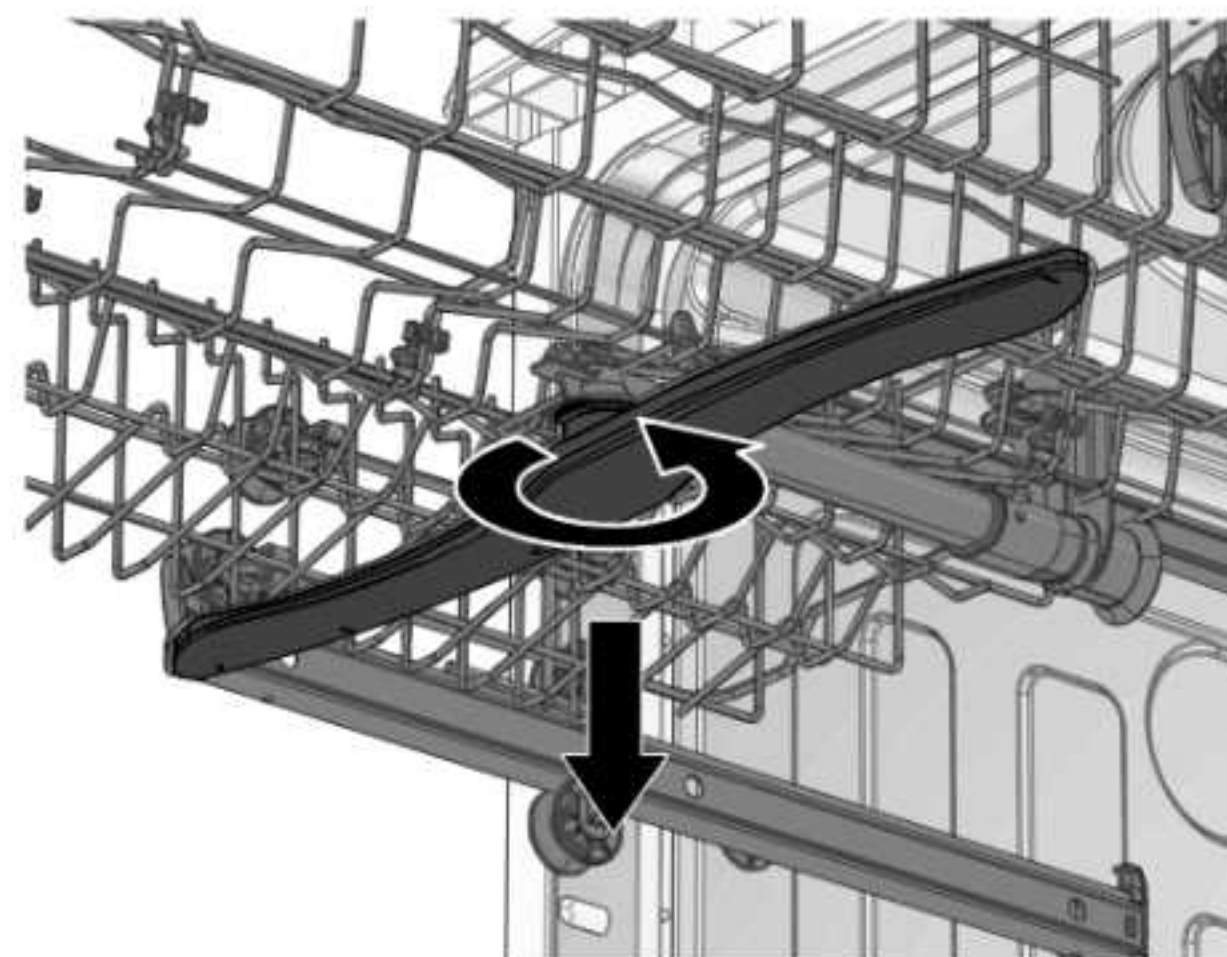


## 5.3. DIE SPRÜHARME REINIGEN

Es ist wichtig, die Sprüharme regelmäßig zu reinigen. Wenn die Löcher in den Sprüharmen verstopft sind, kann Wasser gegen die Tür spritzen, wodurch Wasser aus dem Gerät austreten kann.

Reinigen Sie die Sprüharme einmal alle zwei Monate.

1. Halten Sie den geriffelten Ring über dem oberen Sprüharm fest und drehen Sie den oberen Sprüharm im Uhrzeigersinn los.



2. Ziehen Sie den unteren Sprüharm ab.



3. Reinigen Sie den oberen Sprüharm und den unteren Sprüharm unter fließendem Wasser. Verwenden Sie eine Spülbürste, um hartnäckige Verschmutzungen zu entfernen.
4. Verwenden Sie einen kleinen, spitzen Stab, um den Schmutz aus den Löchern zu entfernen.
5. Setzen Sie den oberen Sprüharm und den unteren Sprüharm wieder in das Gerät ein.



## 6. STÖRUNGEN BEHEBEN

### WARNUNG!

STROMSCHLAGGEFAHR DURCH KURZSCHLUSS. Führen Sie keine Reparaturen am Gerät durch, die nicht in dieser Anleitung beschrieben sind. Das Gerät darf nur von einem autorisierten Servicetechniker repariert werden.

Einige Probleme können Sie einfach mithilfe der folgenden Tabelle selbst beheben. Falls die nachfolgenden Beschreibungen Ihr Problem nicht lösen, wenden Sie sich bitte an unseren Kundenservice: [www.wisberghome.com](http://www.wisberghome.com)

DE

## 6.1. PROBLEME MIT DEM GERÄT

PROBLEM	MÖGLICHE URSACHE	MÖGLICHE LÖSUNG
Das Gerät startet nicht.	Das Stromkabel wurde nicht in eine geerdete Steckdose gesteckt.	Verbinden Sie das Netzkabel mit einer geerdeten Steckdose.
	Der Fehlstromschutzschalter ist ausgeschaltet.	Schalten Sie den Fehlerstrom-Schutzschalter ein.
	Der Wasserdruck ist gering.	Stellen Sie sicher, dass der Zulaufschlauch korrekt angeschlossen ist. Drehen Sie den Wasserhahn mit Rohrbelüfter vollständig auf.
	Die Tür ist nicht richtig geschlossen.	Schließen Sie die Tür richtig.
Wasser tritt aus dem Gerät aus.	Die Löcher in den Sprüharmen sind verstopft.	Reinigen Sie die Sprüharme. Befolgen Sie die Anweisungen in Kapitel 5.3. Die Sprüharme reinigen.
	Ein Bauteil des Geräts ist defekt.	Zur Lösung des Problems wird ein zugelassener Servicetechniker benötigt. Bitte kontaktieren Sie unseren Kundendienst.
Das Wasser wird nicht abgepumpt.	Der Ablaufschlauch ist verdreht oder abgeklemmt.	Prüfen Sie, ob der Ablaufschlauch verstopft ist. Kontrollieren Sie, ob der Wasserablauf verstopft ist.
	Das Filtersystem ist verstopft.	Entfernen Sie die Verstopfung aus dem Filtersystem.
Während einer Wäsche entsteht viel Schaum.	Es wurde falsches Spülmittel verwendet.	Verwenden Sie nur Spülmittel, das für Spülmaschinen geeignet ist.
	Es wurde Klarspülmittel verschüttet.	Entfernen Sie die Reste des Klarspülmittels rund um den Klarspülmittelbehälter mit einem weichen, trockenen Tuch.
Es befindet sich ein Belag auf der Innenseite des Geräts.	Durch die Härte des Wassers kann es zu Kalkablagerungen kommen.	Reinigen Sie die Innenseite des Geräts mit einem Reinigungsprodukt, das speziell für Spülmaschinen entwickelt wurde. Befolgen Sie die Anweisungen des Reinigungsprodukts.
	Das Spülmittel färbt ab.	Verwenden Sie ein Spülmittel ohne Farbstoffe.
Auf dem Besteck gibt es Rostflecken.	Das Besteck ist nicht korrosionsbeständig.	Legen Sie kein Besteck in das Gerät, das nicht korrosionsbeständig ist.
	Nach dem Nachfüllen des Spülmaschinensalzes wurde kein Kurzprogramm gestartet.	Entfernen Sie die Reste des Spülmaschinensalzes rund um den Salzbehälter mit einem weichen, trockenen Tuch. Starten Sie ein Kurzprogramm, um die letzten Reste von Spülmaschinensalz zu entfernen.
	Die Kappe des Salzbehälters ist nicht richtig verschlossen.	Schrauben Sie den Verschluss richtig auf den Salzbehälter.
Das Gerät macht mehr Geräusche als sonst.	Geschirr oder Besteck blockiert den Sprüharm.	Öffnen Sie die Tür. Platzieren Sie das Geschirr oder Besteck, das das Problem verursacht, anderswo. Schließen Sie die Tür.
	Geschirr oder Besteck liegt lose im Gerät.	
	Das Gerät steht nicht waagrecht.	Stellen Sie das Gerät waagrecht auf. Befolgen Sie die Anweisungen in Kapitel 3.4.4. Das Gerät waagrecht aufstellen.

<b>PROBLEM</b>	<b>MÖGLICHE URSACHE</b>	<b>MÖGLICHE LÖSUNG</b>
<b>Das Geschirr ist nicht sauber.</b>	Das Geschirr ist nicht richtig oder zu nahe beieinander in den Körben platziert.	Folgen Sie den Anweisungen in Kapitel 4.1. Das Geschirr einräumen.
	Das gewählte Programm ist nicht stark genug.	Wählen Sie ein leistungsfähigeres Programm.
	Es wurde zu wenig Spülmittel verwendet.	Befolgen Sie die Anweisungen auf dem Spülmittel für die korrekte Menge Spülmittel pro Spülgang.
	Geschirr oder Besteck blockiert den Sprüharm.	Öffnen Sie die Tür. Platzieren Sie das Geschirr oder Besteck, das das Problem verursacht, anderswo. Schließen Sie die Tür.
	Das Filtersystem ist schmutzig.	Reinigen Sie das Filtersystem. Befolgen Sie die Anweisungen in Kapitel 5.2. Filter reinigen.
	Der Wasserhärtegrad ist falsch eingestellt.	Stellen Sie den Wasserhärtegrad auf die Wasserhärte in Ihrer Region ein. Befolgen Sie die Anweisungen in Kapitel 3.5.1. Wasserhärte einstellen.
<b>Auf dem Geschirr oder Besteck befindet sich ein weißer Belag.</b>	Das Spülmaschinensalz muss nachgefüllt werden.	Füllen Sie das Spülmaschinensalz nach. Befolgen Sie die Anweisungen in Kapitel 3.5.3. Fügen Sie das Spülmaschinensalz hinzu.
	Der Wasserhärtegrad ist falsch eingestellt.	Stellen Sie den Wasserhärtegrad auf die Wasserhärte in Ihrer Region ein. Befolgen Sie die Anweisungen in Kapitel 3.5.1. Wasserhärte einstellen.
	Es wurde zu viel Spülmittel verwendet.	Befolgen Sie die Anweisungen auf dem Spülmittel für die korrekte Menge Spülmittel pro Spülgang.
<b>Spülmittel bleibt im Spülmittelbehälter zurück.</b>	Geschirr oder Besteck blockiert den Spülmittelbehälter.	Platzieren Sie das Geschirr oder Besteck, das das Problem verursacht, anderswo.
<b>Das Geschirr ist nicht trocken.</b>	Das Geschirr wurde nicht richtig in die Körbe platziert.	Folgen Sie den Anweisungen in Kapitel 4.1. Das Geschirr einräumen.
	Das Geschirr wurde zu früh aus dem Gerät geholt.	Warten Sie einige Minuten nach dem Ende des Programms, bevor Sie das Geschirr aus dem Gerät nehmen.
	Das gewählte Programm hat keine Trocknungsphase.	Wählen Sie ein Programm mit einer Trocknungsphase.

**6.2. FEHLERMELDUNGEN AUF DEM BEDIENFELD**

<b>FEHLERMELDUNGEN IM DISPLAY</b>	<b>MÖGLICHE URSACHE</b>	<b>MÖGLICHE LÖSUNG</b>
<b>E1</b>	Der Wasserdruck ist gering.	Stellen Sie sicher, dass der Zulaufschlauch korrekt angeschlossen ist. Drehen Sie den Wasserhahn mit Rohrbelüfter vollständig auf.
<b>E3</b>	Das Heizelement ist defekt.	Zur Lösung des Problems wird ein zugelassener Servicetechniker benötigt. Bitte kontaktieren Sie unseren Kundendienst.

FEHLERMELDUNGEN IM DISPLAY	MÖGLICHE URSACHE	MÖGLICHE LÖSUNG
E4	Irgendwo tritt Wasser aus.	<ol style="list-style-type: none"> <li>1. Ziehen Sie das Netzkabel aus der geerdeten Steckdose.</li> <li>2. Stellen Sie sicher, dass der Zulaufschlauch korrekt angeschlossen ist. Drehen Sie den Wasserhahn mit Rohrbelüfter vollständig auf.</li> </ol>
		Schließen Sie die Tür richtig.
		<ol style="list-style-type: none"> <li>1. Ziehen Sie das Netzkabel aus der geerdeten Steckdose.</li> <li>2. Prüfen Sie, ob der Ablaufschlauch verstopft ist.</li> </ol>
		<ol style="list-style-type: none"> <li>1. Ziehen Sie das Netzkabel aus der geerdeten Steckdose.</li> <li>2. Kontrollieren Sie, ob der Wasserablauf verstopft ist.</li> <li>3. Entfernen Sie überschüssiges Wasser aus dem unteren Teil des Geräts, bevor Sie es wieder einschalten.</li> </ol>
EC	Es liegt ein Fehler an der Leiterplatte oder am Motor vor.	<p>Drücken Sie die Ein-/Aus-Taste erneut, um das Gerät vollständig auszuschalten. Drücken Sie auf die Ein-/Ausschalttaste, um das Gerät einzuschalten.</p>
		Zur Lösung des Problems wird ein zugelassener Servicetechniker benötigt. Bitte kontaktieren Sie unseren Kundendienst.
L4	Es ist eine Störung im Motor aufgetreten.	<p>Drücken Sie die Ein-/Aus-Taste erneut, um das Gerät vollständig auszuschalten. Drücken Sie auf die Ein-/Ausschalttaste, um das Gerät einzuschalten.</p>
		Zur Lösung des Problems wird ein zugelassener Servicetechniker benötigt. Bitte kontaktieren Sie unseren Kundendienst.
C4	Ein Fehler an der Ablaufpumpe ist aufgetreten.	<p>Drücken Sie die Ein-/Aus-Taste erneut, um das Gerät vollständig auszuschalten. Drücken Sie auf die Ein-/Ausschalttaste, um das Gerät einzuschalten. Zur Lösung des Problems wird ein zugelassener Servicetechniker benötigt. Bitte kontaktieren Sie unseren Kundendienst.</p>
Ed	Es kann kein Kontakt zwischen Leiterplatte und Display hergestellt werden.	Zur Lösung des Problems wird ein zugelassener Servicetechniker benötigt. Bitte kontaktieren Sie unseren Kundendienst.

## 7. TRANSPORT UND LAGERUNG

### VORSICHT!

- QUETSCHGEFAHR DURCH KIPPEN DES GERÄTS. Tragen Sie immer Schutzhandschuhe und geschlossene Schuhe, wenn Sie das Gerät umstellen.
- VERLETZUNGSGEFAHR DURCH DAS ANHEBEN SCHWERER GEGENSTÄNDE. Versetzen Sie das Gerät immer zu zweit. Ergreifen Sie das Gerät mit zwei Händen, wenn Sie es bewegen, anheben oder drehen.

### HINWEIS!

GEFAHR DER BESCHÄDIGUNG DES GERÄTS. Lassen Sie das Gerät nie fallen und vermeiden Sie Stöße. Das Fallenlassen oder Stoßen des Geräts kann die korrekte Funktion des Geräts beeinträchtigen. Verwenden Sie das Gerät nicht, wenn das Gerät heruntergefallen ist.

1. Ziehen Sie das Netzkabel aus der geerdeten Steckdose.
2. Reinigen Sie das Gerät. Befolgen Sie die Anweisungen in Kapitel 5. Reinigung und Wartung.
3. Drehen Sie den Wasserhahn mit Rohrbelüfter zu.
4. Stellen Sie einen Eimer oder eine Wanne unter die Enden von Zulaufschlauch und Ablaufschlauch. Während des Trennens kann Wasser aus dem Zulaufschlauch und Ablaufschlauch austreten.
5. Trennen Sie den Aquastop und den Zulaufschlauch vom Wasserhahn mit Rohrbelüfter.
6. Trennen Sie den Ablaufschlauch vom Siphon bzw. vom Wasserabflussrohr.
7. Lassen Sie die Tür mindestens 24 Stunden offen, damit die gesamte Feuchtigkeit aus dem Gerät entweichen kann.
8. Entfernen Sie das Gerät vorsichtig von seinem Standplatz.
9. Befestigen Sie die Tür mit Klebeband oder einem Seil, um das Aufklappen der Tür zu vermeiden.
10. Verpacken Sie das Gerät in weichem Verpackungsmaterial wie Luftpolsterfolie oder einer Decke, um Beschädigungen zu vermeiden.
11. Stellen Sie das Gerät in das Transportfahrzeug. Verwenden Sie eine Sackkarre, wenn Sie das Gerät über größere Strecken transportieren müssen.
12. Verzurren Sie das Gerät, um ein Verrutschen zu vermeiden.

## 8. SICHERE ENTSORGUNG

### 8.1. VERPACKUNGSMATERIAL ENTSORGEN

Das Verpackungsmaterial besteht aus verschiedenen Materialien. Befolgen Sie bei der Entsorgung des Verpackungsmaterials die nationalen und lokalen Vorschriften bezüglich der umweltfreundlichen Entsorgung von Verpackungsmaterial.

### 8.2. DAS GERÄT ENTSORGEN



Die in diesem Gerät verwendeten Materialien, die mit diesem Symbol gekennzeichnet sind, sind recycelbar. Das Zeichen weist darauf hin, dass dieses Produkt in der gesamten EU nicht über den Hausmüll entsorgt werden darf.



Dieses Symbol zeigt an, dass das Gerät innerhalb der EU nicht mit anderen Haushaltsabfällen entsorgt werden darf. Indem Sie das Gerät sachgerecht entsorgen, tragen Sie dazu bei, mögliche Gefahren für die Umwelt und die menschliche Gesundheit zu vermeiden. Das Recycling von Materialien trägt zur Erhaltung der natürlichen Ressourcen bei. Entsorgen Sie ausrangierte elektronische Geräte daher nicht mit dem Hausmüll. Befolgen Sie bei der Entsorgung des Geräts die nationalen und lokalen Vorschriften bezüglich der umweltfreundlichen Entsorgung von Elektrogeräten. Sie können sich auch an Wisepick Productions B.V. wenden, wenn Sie das Gerät nicht mehr benutzen oder zurückgeben möchten.

### 8.3. KONTAKTDATEN

Den Kundenservice erreichen Sie über: [www.wisberghome.com](http://www.wisberghome.com)

Wisepick Productions B.V.

Weena 664

3012 CN Rotterdam

Niederlande







**Wisepick Productions B.V.**

Weena 664  
3012 CN, Rotterdam  
The Netherlands

12/2025

---