



# MASTER-TOUCH®

## ASSEMBLY GUIDE

Read owner's guide before using the barbecue.

Lisez le guide d'utilisation avant d'utiliser le barbecue.

Bitte lesen Sie das Benutzerhandbuch, bevor Sie den Grill verwenden.

22 inch  
(57 cm)

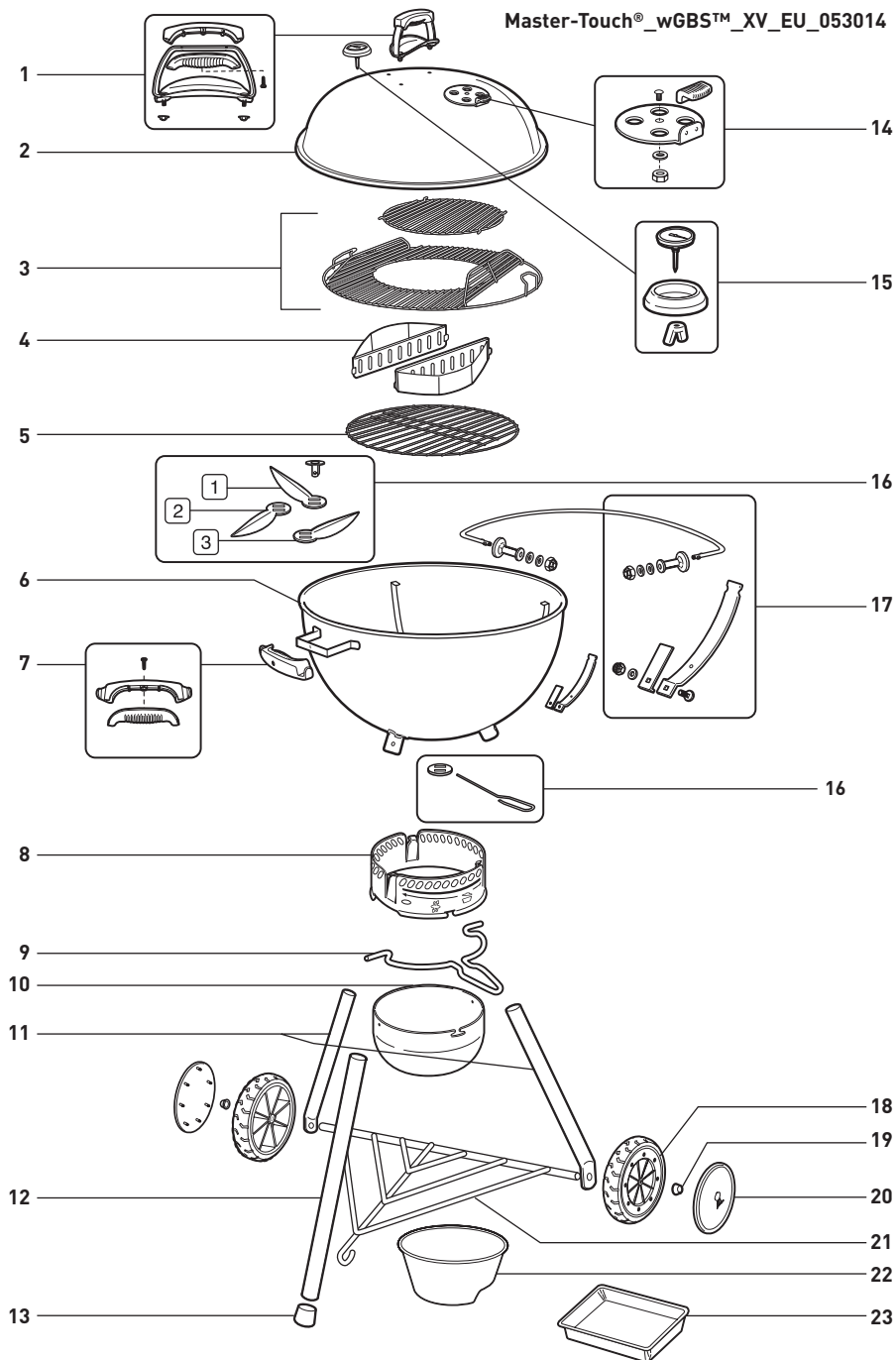


**57861**

EU 07/09/14

EXPLODED VIEW, VUE ÉCLATÉE, EXPLOSIONSDARSTELLUNG

Master-Touch®\_wGBS™\_XV\_EU\_053014



EN

1. Lid Handle Assembly
2. Lid
3. GBS™ Cooking Grate
4. Char-Baskets™
5. Charcoal Grate
6. Bowl
7. Tool Hook Handle Assembly
8. Ash Catcher Ring
9. Ash Catcher Handle
10. High Capacity Ash Catcher
11. Wheel Leg
12. Front Leg
13. Leg Cap
14. Lid Damper Assembly
15. Thermometer Assembly
16. One-Touch™ Cleaning System
17. Tuck-Away™ Lid Holder & Lower Support Assembly
18. Wheel
19. Hub Cap
20. Wheel Cover
21. Triangle
22. Charcoal Cup
23. Disposable Drip Pan

FR

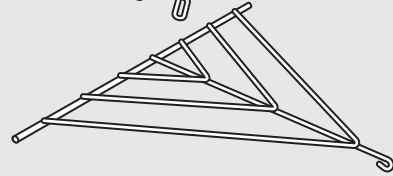
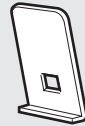
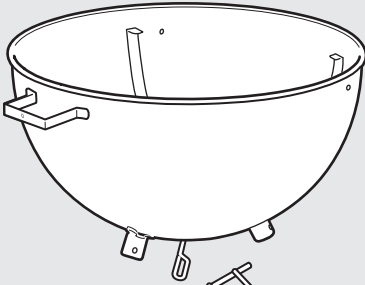
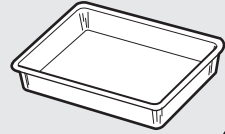
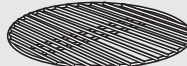
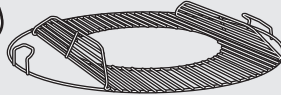
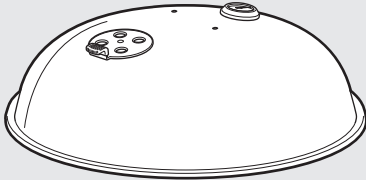
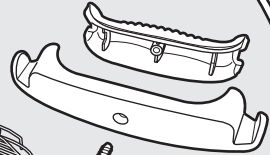
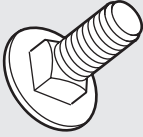
1. Kit poignée de couvercle
2. Couvercle
3. Grille de cuisson GBS™
4. Char-Baskets™ Paniers à charbon
5. Grille foyère
6. Cuve
7. Poignée porte-accessoires
8. Système attache cendrier
9. Poignée cendrier
10. Cendrier de grande capacité
11. Pied pour roue
12. Pied avant
13. Embout de pied
14. Clapet de ventilation couvercle
15. Kit thermomètre
16. Système de nettoyage One-Touch™
17. Guide-couvercle & support inférieur Tuck-Away™
18. Roue
19. Clip de fixation
20. Enjoliveur de roue
21. Triangle
22. Doseur à charbon de bois
23. Barquette jetable en aluminium

DE

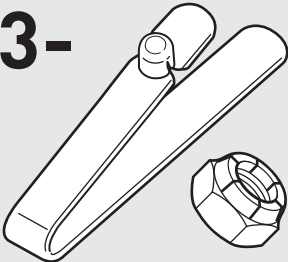
1. Deckelgriff
2. Deckel
3. GBS™-Grillrost
4. Char-Baskets™
5. Holzkohlerost
6. Kessel
7. Besteckhakengriff
8. Haltering für Ascheauffangschale
9. Griff für Ascheauffangschale
10. Aschetopf mit großem Fassungsvermögen
11. Bein radseitig
12. Vorderes Bein
13. Kappe für Bein
14. Deckellüfter
15. Thermometerbaugruppe
16. One-Touch™-Reinigungssystem
17. Tuck-Away™-Deckelhalter und untere Halterung
18. Rad
19. Befestigungskappe Rad
20. Radkappe
21. Beintriangel
22. Holzkohletasse
23. Einweg-Tropfschale



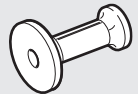
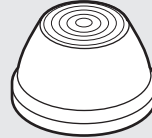
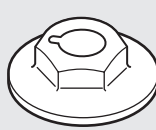
1-



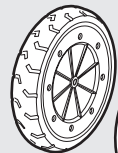
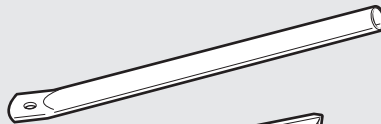
3-



2-

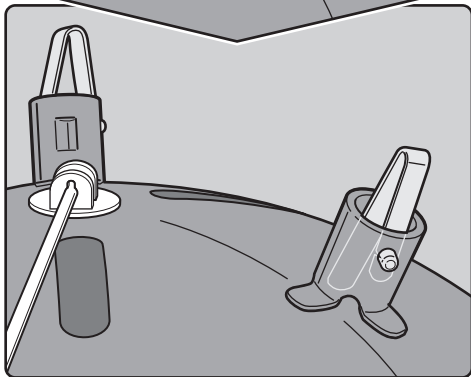
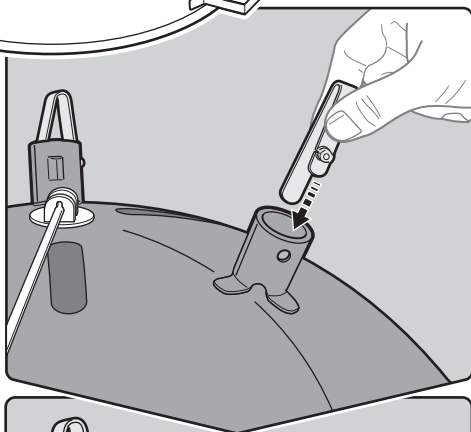
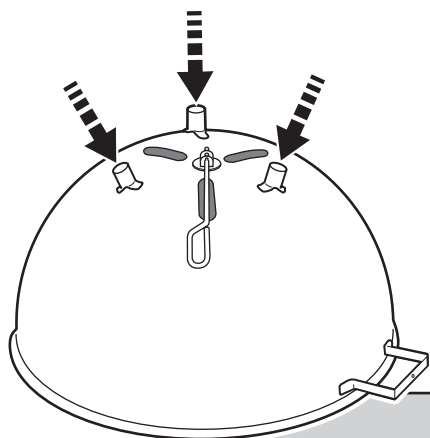
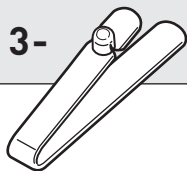


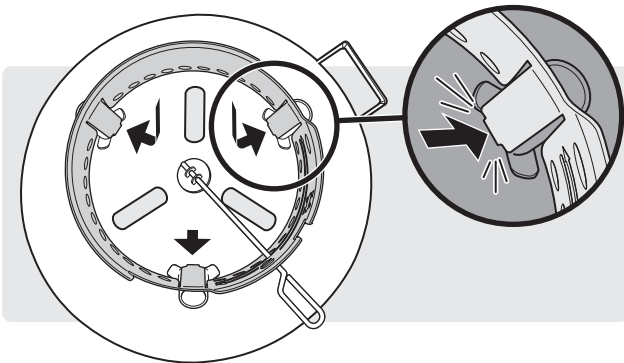
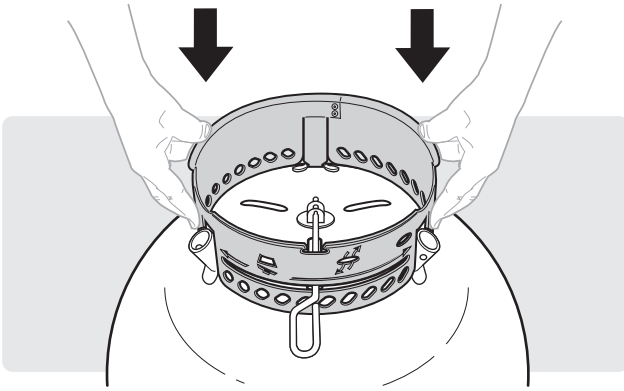
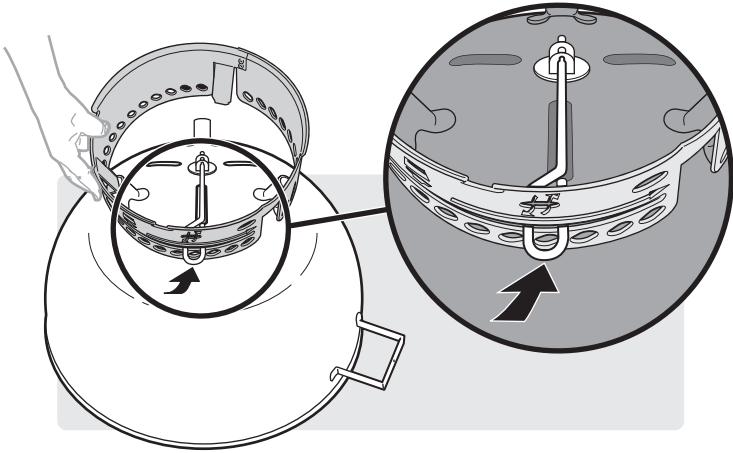
5-



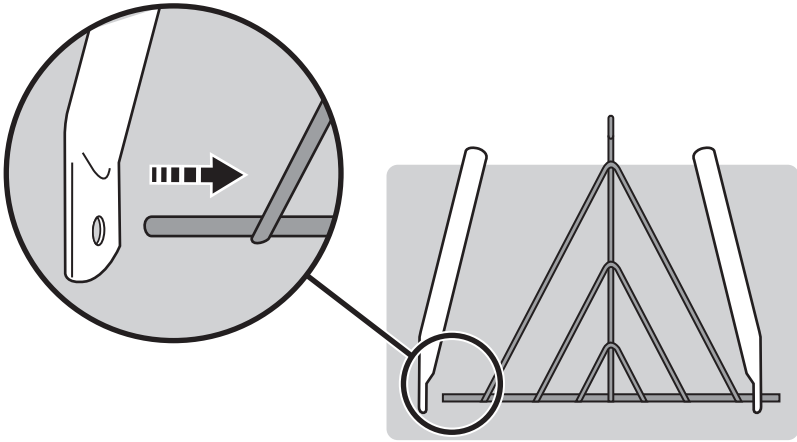
1

3-

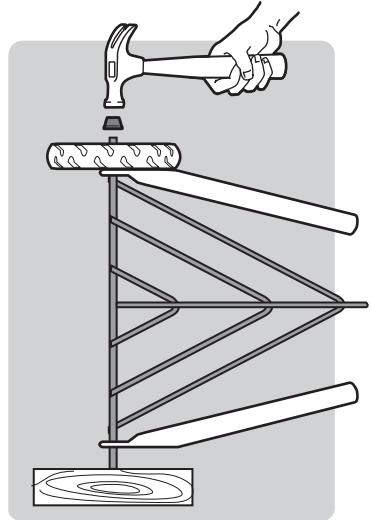
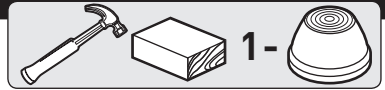
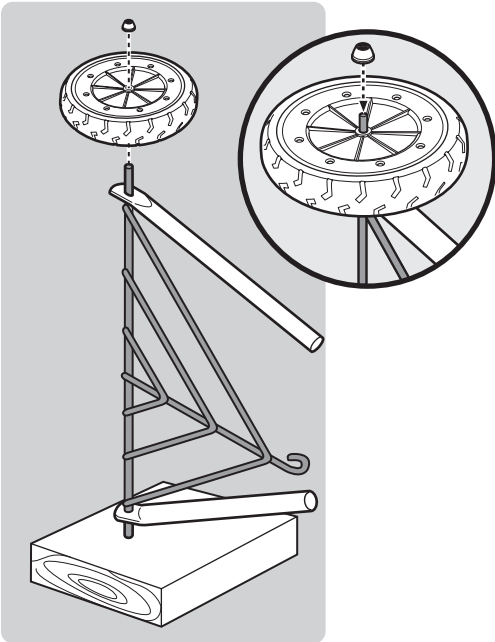


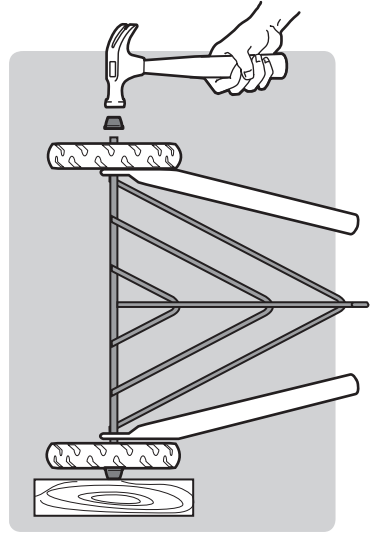
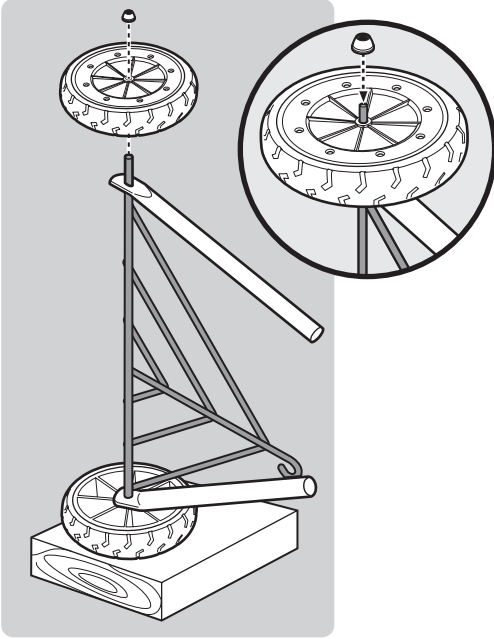
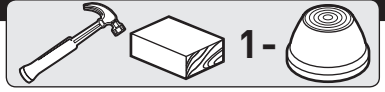


3

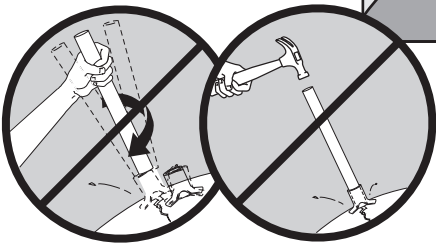
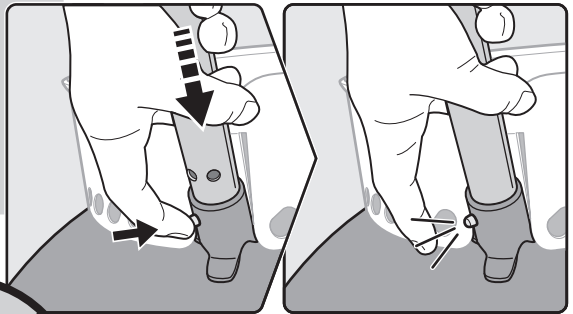
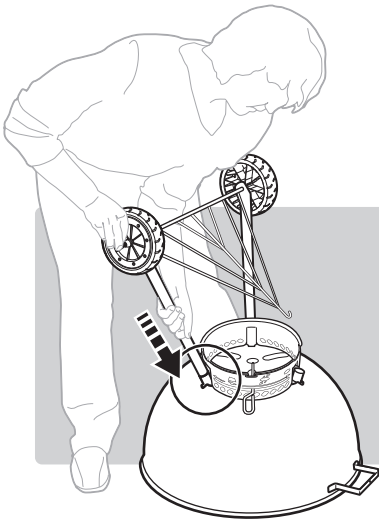
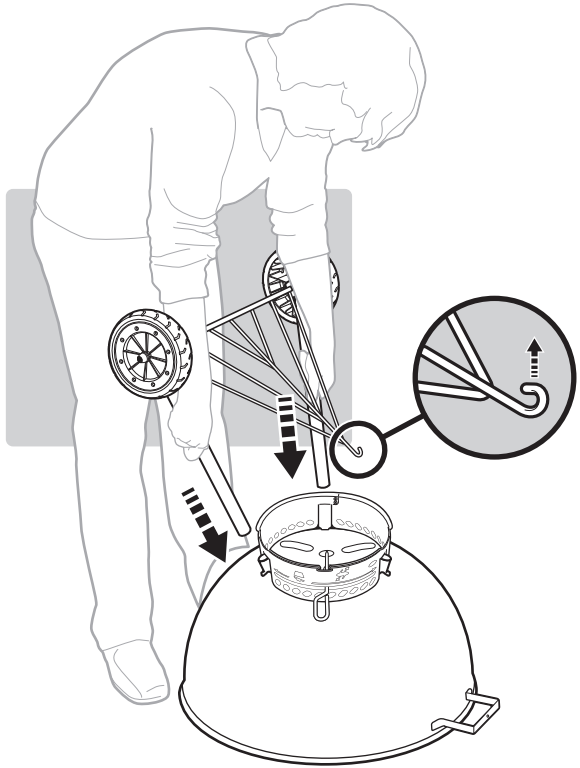
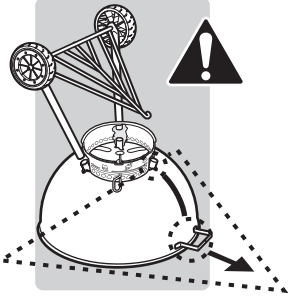


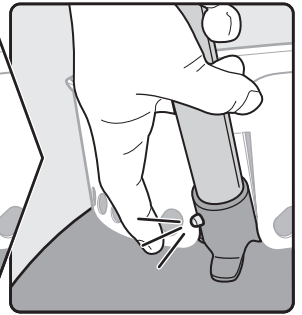
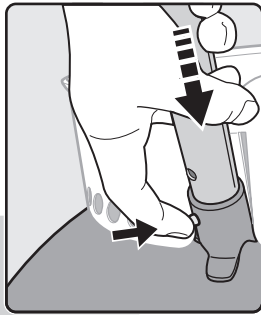
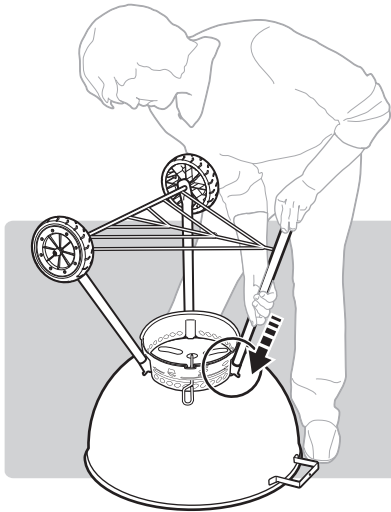
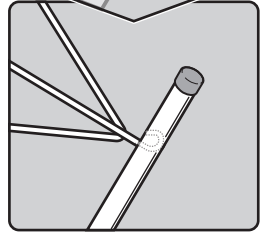
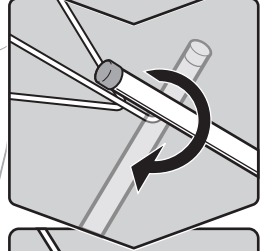
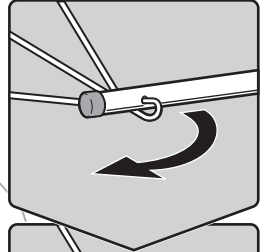
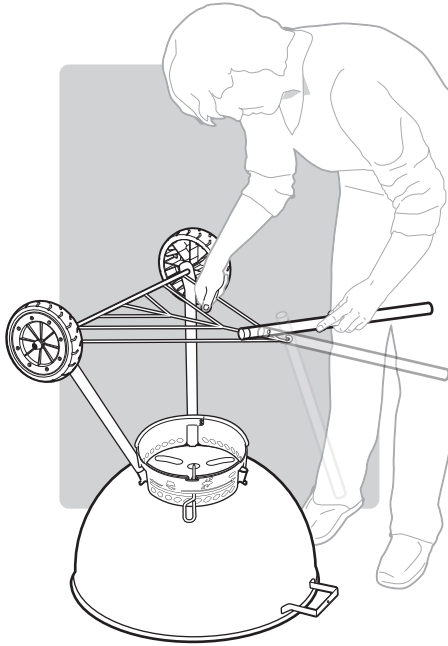
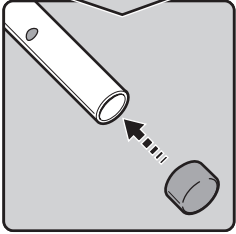
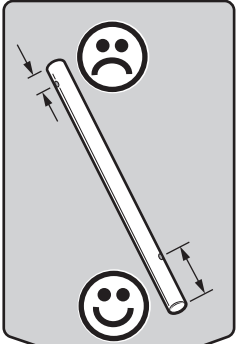
4













5-



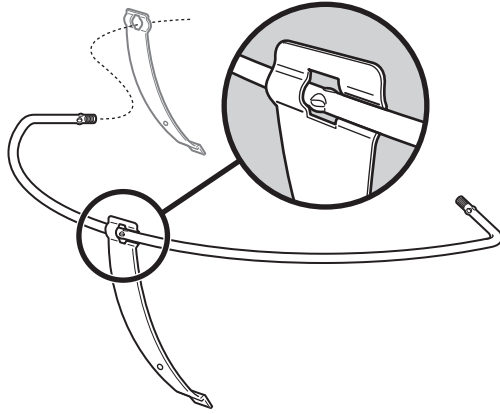
3-



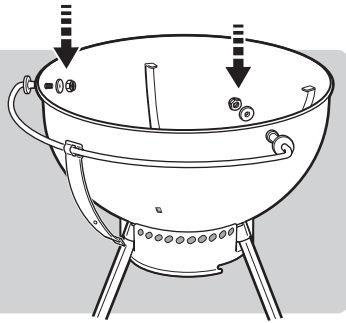
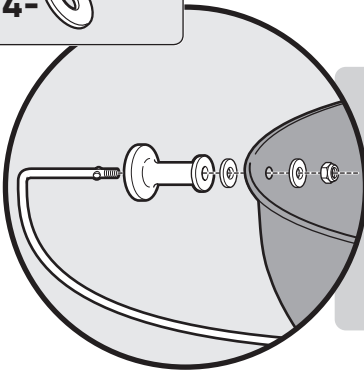
2-



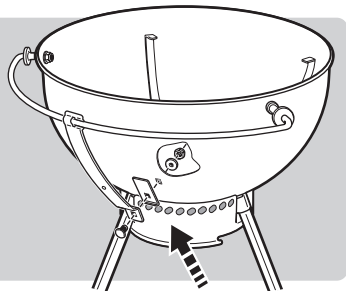
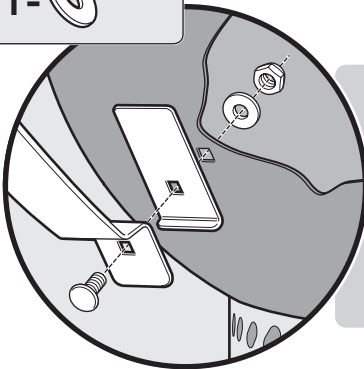
1-

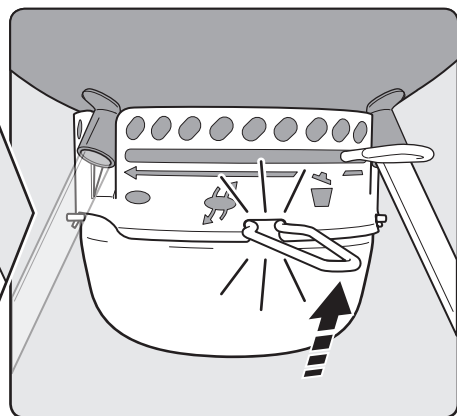
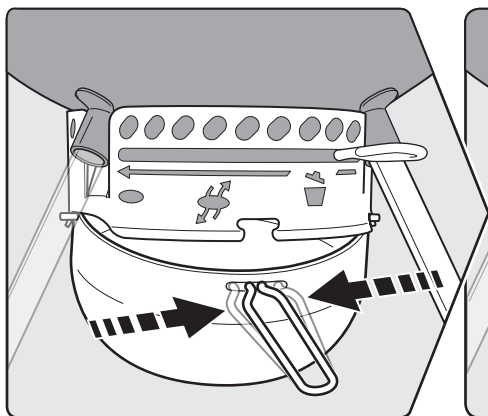
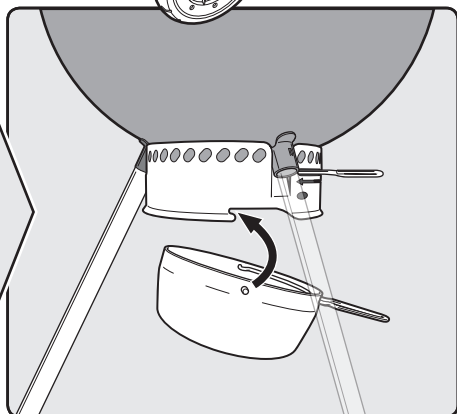
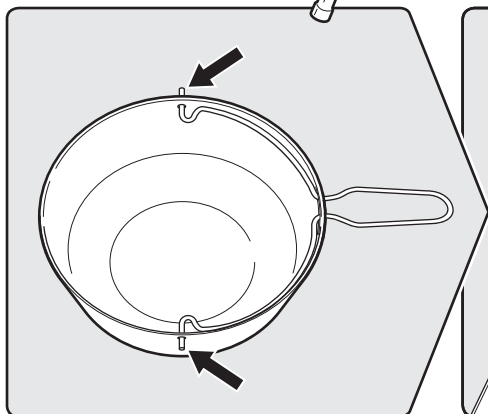
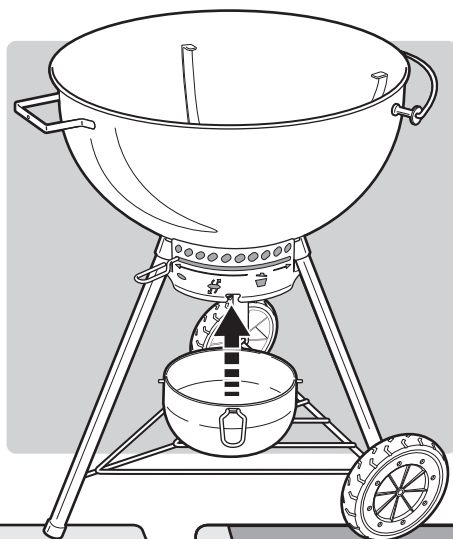


4-

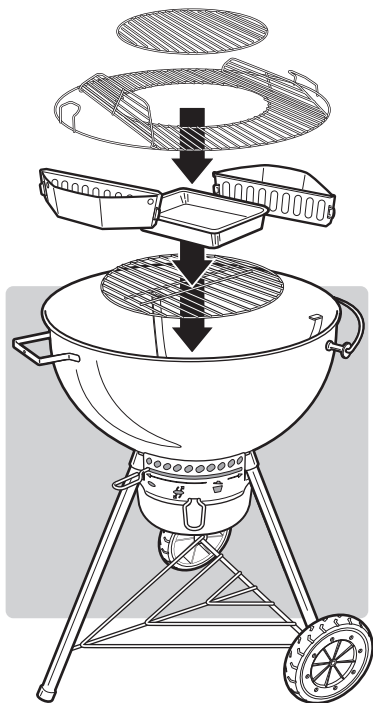


1-

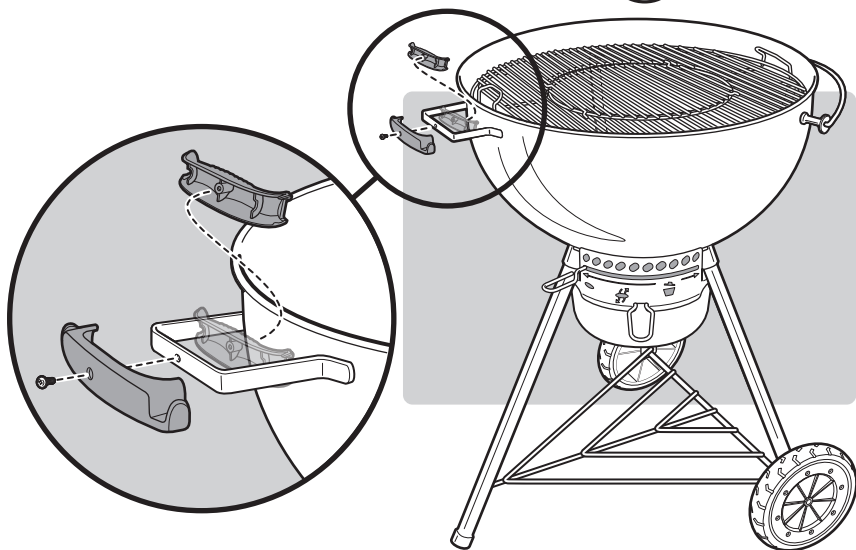




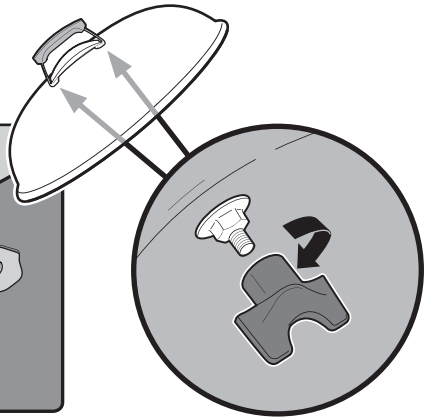
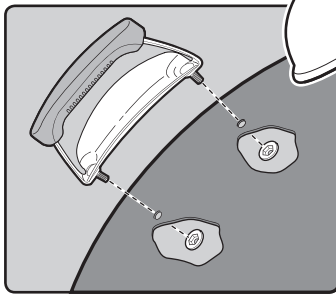
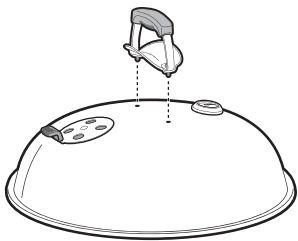
10



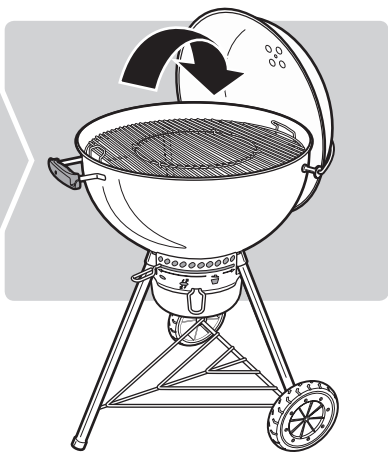
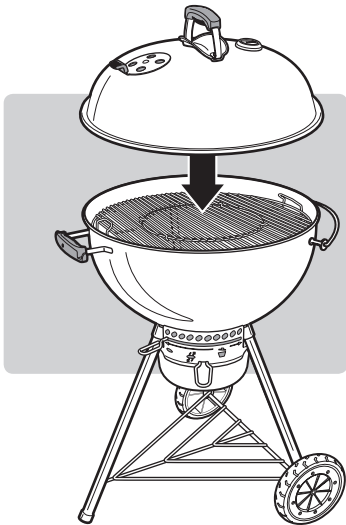
11

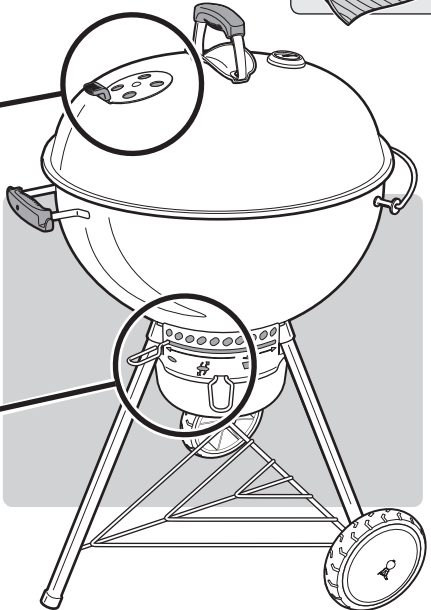
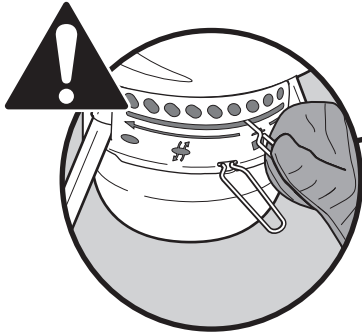
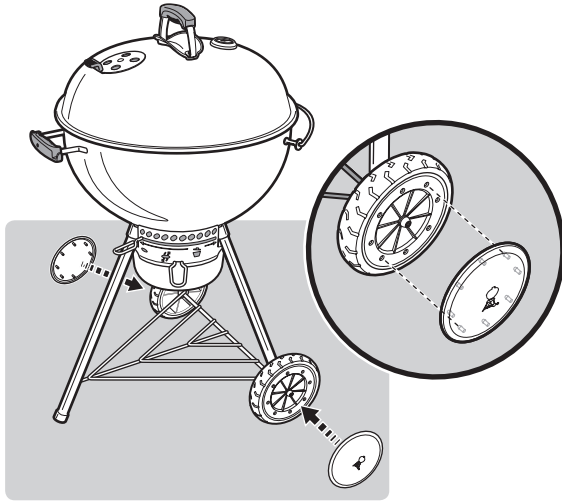


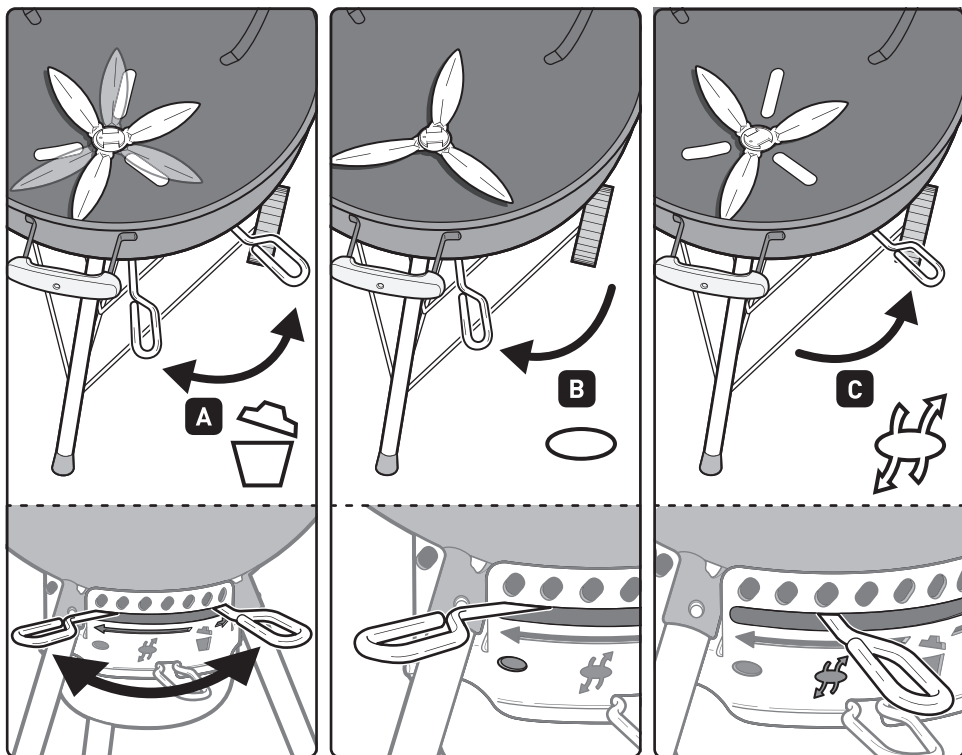
12



13







**EN** A - Clear ashes B - Vents closed C - Vents open

**⚠ WARNING:** When using liquid starters always check ash catcher before lighting. Fluid can collect in the ash catcher and could ignite, resulting in a fire below the bowl. Remove any starting fluid from the ash catcher before lighting charcoal.

**FR** A - Evacuation des cendres B - Clapets fermés C - Clapets ouverts

**⚠ AVERTISSEMENT:** Lorsque vous utilisez du liquide d'allumage, vérifiez toujours le cendrier avant d'allumer. Le liquide risque de s'écouler dans le cendrier et de s'y enflammer, provoquant ainsi un feu sous le foyer. Retirez tout fluide de démarrage de l'attrape-cendres avant d'allumer le charbon de bois.

**DE** A - Asche entfernen B - Belüftungsöffnungen geschlossen C - Belüftungsöffnungen offen

**⚠ WARNHINWEIS:** Bei Verwendung von flüssigen Grillanzündern muß vor dem Anzünden stets der Aschenauffang geprüft werden. Selbst eine geringe Ansammlung von Zündflüssigkeit im Aschenauffang könnte sich entzünden und ein Feuer unter der Grillkugel verursachen. Achten Sie darauf, dass sich vor dem Anzünden der Holzkohle keine Brennflüssigkeit in der Ascheauffangschale befindet.











WEBER-STEPHEN PRODUCTS LLC  
[www.weber.com](http://www.weber.com)<sup>®</sup>

© 2014 Designed and engineered by Weber-Stephen Products LLC,  
200 East Daniels Road, Palatine, Illinois 60067 U.S.A.