

SIEMENS



Afzuigkap

LB57574., LB78574., LB88574

siemens-home.bsh-group.com/welcome

[nl] Gebruiksaanwijzing

Register
your
product
online

Belangrijke veiligheidsvoorschriften 3
Milieubescherming 5
Energie besparen 5
Milieuvriendelijk afvoeren 5
Gebruiksmogelijkheden 5
Gebruik met afvoerlucht 5
Gebruik met circulatielucht 5
Bediening van het apparaat 6
Verlichting 6
Reiniging en onderhoud 6

Storingen, wat te doen? 9
Servicedienst 9
Toebehoren voor gebruik met circulatielucht 10

Meer informatie over producten, accessoires, onderdelen en diensten vindt u op het internet: www.siemens-home.bsh-group.com en in de online-shop: www.siemens-home.bsh-group.com/eshops

⚠ Belangrijke veiligheidsvoorschriften

Lees deze gebruiksaanwijzing zorgvuldig door. Alleen dan kunt u uw apparaat goed en veilig bedienen. Bewaar de gebruiksaanwijzing voor later gebruik of om door te geven aan een volgende eigenaar.

De veiligheid is alleen gewaarborgd bij een deskundige montage volgens de montagehandleiding. De installateur is verantwoordelijk voor een goede werking op de plaats van opstelling.

Dit toestel is alleen bestemd voor huishoudelijk gebruik en de huiselijke omgeving. Het apparaat is niet voor buitengebruik bestemd. Zorg ervoor dat het toestel altijd onder toezicht wordt gebruikt. De fabrikant is niet aansprakelijk voor schade als gevolg van onjuist gebruik of onjuiste bediening.

Dit apparaat is bestemd voor gebruik tot op hoogten van maximaal 2.000 meter boven zeeniveau.

Dit toestel kan worden gebruikt door kinderen vanaf 8 jaar en door personen met beperkte fysieke, sensorische of geestelijke vermogens of personen die gebrek aan kennis of ervaring hebben, wanneer zij onder toezicht staan van een persoon die verantwoordelijk is voor hun veiligheid of geleerd hebben het op een veilige manier te gebruiken en zich bewust zijn van de risico's die het gebruik van het toestel met zich meebrengt.

Kinderen mogen niet met het apparaat spelen. Reiniging en onderhoud van het toestel mogen niet worden uitgevoerd door kinderen, tenzij zij 15 jaar of ouder zijn en onder toezicht staan.

Zorg ervoor dat kinderen die jonger zijn dan 8 jaar uit de buurt blijven van het toestel of de aansluitkabel.

Controleer het apparaat na het uitpakken. Niet aansluiten in geval van transportschade.

Alleen een daartoe bevoegd vakman mag apparaten zonder stekker aansluiten. Bij schade door een verkeerde aansluiting maakt u geen aanspraak op garantie.

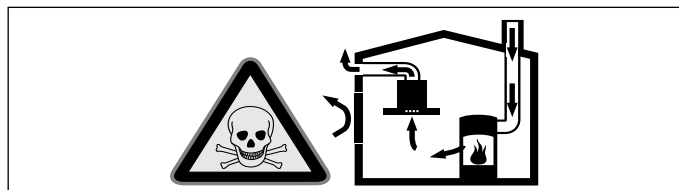
Verstikkingsgevaar!

Verpakkingsmateriaal is gevaarlijk voor kinderen. Kinderen nooit met verpakkingsmateriaal laten spelen.

Levensgevaar!

Teruggezogen verbrandingsgassen kunnen leiden tot vergiftiging.

Altijd voor voldoende luchttoevoer zorgen, wanneer de luchtafvoer plaatsvindt in een ruimte met een vuurbron die gebruikmaakt van de aanwezige lucht.

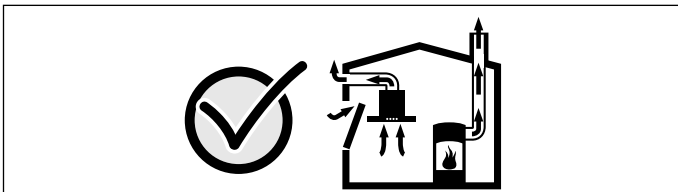


Vuurbronnen die de lucht in de ruimte verbruiken (bijv. apparaten die op gas, olie, hout of kolen worden gestookt, geisers, warmwatertoestellen) trekken de verbrandingslucht uit de opstellingsruimte en voeren de gassen via een afvoer (bijv. schoorsteen) af naar buiten.

In combinatie met een ingeschakelde afzuigkap wordt aan de keuken en aan de ruimtes ernaast lucht onttrokken - zonder voldoende luchttoevoer ontstaat er een onderdruk. Giftige gassen uit de schoorsteen of het afvoerkanaal worden teruggezogen in de woonruimte.

- Zorg daarom altijd voor voldoende ventilatie.
- Een ventilatiekast in de muur alleen is niet voldoende om aan de minimale eisen te voldoen.

U kunt het apparaat alleen dan zonder risico gebruiken wanneer de onderdruk in de ruimte waarin de vuurbron zich bevindt niet groter is dan 4 Pa (0,04 mbar). Dit kan worden bereikt wanneer de voor de verbranding benodigde lucht door niet afsluitbare openingen, bijv. in deuren, ramen, in combinatie met een ventilatiekast in de muur of andere technische voorzieningen, kan worden toegevoerd.



Raadpleeg in ieder geval het bedrijf dat in uw huis zorgt voor de schoorsteenreiniging. Dit bedrijf is in staat het totale ventilatiesysteem van uw huis te beoordelen en kan een voorstel doen voor passende maatregelen op het gebied van de luchttoevoer.

Indien de afzuiging alleen met recirculatie wordt gebruikt, is een onbeperkt gebruik mogelijk.

Brandgevaar!

- De vetafzettingen in het vetfilter kunnen ontbranden.

Vetfilter minstens om de 2 maanden reinigen.

Apparaat niet zonder vetfilter gebruiken.

- De vetafzettingen in het vetfilter kunnen ontbranden. In de buurt van het apparaat nooit werken met een open vlam (bijv. flamberen). Het apparaat alleen in de buurt van een vuurbron voor vaste brandstoffen (bijv. hout of kolen) installeren wanneer er een afgesloten, niet verwijderbare afscherming aanwezig is. Er mogen geen vonken wegspringen.
- Hete olie en heet vet vatten snel vlam. Hete olie en heet vet nooit gebruiken zonder toezicht. Vuur nooit blussen met water. Schakel de kookzone uit. Vlammen voorzichtig met een deksel, smoordeksel of iets dergelijks verstikken.
- Wanneer er gas-kookzones ingeschakeld zijn waar geen kookgerei op staat, wordt er tijdens het gebruik zeer veel warmte ontwikkeld. Een ventilatieapparaat dat daarop is aangebracht kan beschadigd of in brand raken. Gebruik de gas-kookzones alleen wanneer er kookgerei op staat.
- Bij gelijktijdig gebruik van meerdere gas-kookzones ontwikkelt zich een grote warmte. Een ventilatieapparaat dat daarop is aangebracht kan beschadigd of in brand raken. Twee gaskookplaten nooit langer dan 15 minuten gelijktijdig op de hoogste vlam gebruiken. Een grote brander met meer dan 5kW (wok) komt overeen met het vermogen van twee gasbranders.

Risico van verbranding!

Tijdens het gebruik worden de toegankelijke onderdelen heet. De hete onderdelen nooit aanraken. Zorg ervoor dat er geen kinderen in de buurt zijn.

Risico van letsel!

- Bepaalde onderdelen in het toestel kunnen scherpe randen hebben. Veiligheidshandschoenen dragen.
- Op het apparaat geplaatste voorwerpen kunnen vallen. Plaats geen voorwerpen op het apparaat.

Kans op een elektrische schok!

- Een defect toestel kan een schok veroorzaken. Een defect toestel nooit inschakelen. De netstekker uit het stopcontact halen of de zekering in de meterkast uitschakelen. Contact opnemen met de klantenservice.
- Ondeskundige reparaties zijn gevaarlijk. Reparaties en de vervanging van beschadigde aansluitleidingen mogen uitsluitend worden uitgevoerd door technici die zijn geïnstrueerd door de klantenservice. Is het apparaat defect, haal dan de stekker uit het stopcontact of schakel de zekering in de meterkast uit. Contact opnemen met de klantenservice.
- Binnendringend vocht kan een schok veroorzaken. Geen hogedrukreiniger of stoomreiniger gebruiken.

Oorzaken van schade

Attentie!

Risico van beschadiging door corrosie. Schakel het apparaat wanneer u kookt altijd in om condensvorming te voorkomen. Condenswater kan leiden tot corrosie.

Defecte lampen altijd onmiddellijk vervangen, om overbelasting van de andere lampen te voorkomen.

Risico van beschadiging doordat er vocht in de elektronica van het apparaat komt. Reinig de bedieningselementen nooit met een natte doek.

Beschadiging van het oppervlak door een foutieve manier van reinigen. Roestvrijstalen oppervlakken uitsluitend reinigen in de slijprichting. Gebruik voor de bedieningselementen geen reinigingsmiddel voor roestvrij staal.

Beschadiging van het oppervlak door scherpe of schurende reinigingsmiddelen. Gebruik nooit scherpe of schurende reinigingsmiddelen.

Beschadigingsgevaar door condensaat-terugloop. Luchtafvoerkanaal vanuit het apparaat licht hellend installeren (1° verloop).

Milieubescherming

Uw nieuwe apparaat is bijzonder energie-efficiënt. Hier krijgt u tips over de manier waarop u bij het gebruik van uw apparaat nog meer kunt besparen op energie en het apparaat op de juiste manier afvoert.

Energie besparen

- Zorg tijdens het koken voor voldoende toevoer van lucht, zodat de afzuigkap efficiënt werkt en weinig geluid geeft.
- Pas de ventilatiestand aan de intensiteit van de kookdamp aan. Gebruik de intensiefstand alleen wanneer dit nodig is. Een lagere ventilatiestand betekent minder energieverbruik.
- Kies bij intensieve kookdampen op tijd een hogere ventilatiestand. Wanneer er in de keuken al kookdamp is ontstaan, dient de afzuigkap langer te worden ingezet.
- Hoeft de afzuigkap niet meer te worden gebruikt, schakel hem dan uit.

- Schakel de verlichting uit wanneer deze niet langer nodig is.
- Filters dienen binnen de aangegeven periodes te worden gereinigd of vervangen, om de effectiviteit van de ventilatie te verhogen en het risico van brand tegen te gaan.

Milieuvriendelijk afvoeren

Voer de verpakking op een milieuvriendelijke manier af.



Dit apparaat is gekenmerkt in overeenstemming met de Europese richtlijn 2012/19/EU betreffende afgedankte elektrische en elektronische apparatuur (waste electrical and electronic equipment - WEEE).

De richtlijn geeft het kader aan voor de in de EU geldige terugneming en verwerking van oude apparaten.

Gebruiksmogelijkheden

U kunt dit apparaat gebruiken voor luchtafvoer en circulatielucht.

Gebruik met afvoerlucht



De aangezogen lucht wordt door de vetfilters gereinigd en via een buizensysteem naar de buitenlucht afgevoerd.

Aanwijzing: De afvoerlucht mag niet worden afgevoerd via een in gebruik zijnde rook- of gasafvoer, noch via een schacht die dient voor de ontluftung van ruimtes met vuurbronnen.

- Komt de afvoerlucht terecht in een rook- of gasafvoer die niet in gebruik is, dan dient u een vakbekwame schoorsteenveger te raadplegen.
- Wordt de afvoerlucht door de buitenmuur geleid, dan raden wij u aan een telescoop-muurkast te gebruiken.

Gebruik met circulatielucht



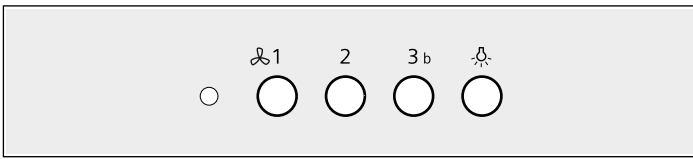
De aangezogen lucht wordt door de vetfilters en een actief koolfilter gereinigd en weer teruggeleid naar de keuken.

Aanwijzing: Om geurtjes te voorkomen bij het gebruik van circulatielucht, dient u een actief koolfilter te monteren. De verschillende manieren om het apparaat met circulatielucht te gebruiken, vindt u in het prospectus of kunt u navragen bij uw speciaalzaak. De daartoe benodigde toebehoren zijn verkrijgbaar bij de speciaalzaak, de klantenservice of de Online-shop. De nummers van de toebehoren vindt u achterin de gebruiksaanwijzing.

Bediening van het apparaat

Aanwijzing: Schakel de afzuigkap in zodra u begint met koken en schakel hem pas enkele minuten na het koken weer uit. Zo wordt de keukendamp het effectiefst verwijderd.

Bedieningspaneel



Toelichting

	Ventilator Uit / ventilatiestand 1
2	Ventilatorstand 2
3b	Ventilatorstand 3 / intensiefstand
	Licht Aan / Uit

Ventilator instellen

Inschakelen

Toets 1 , 2 of 3b indrukken.

Aanwijzing: De ingestelde ventilatorstand wordt via de LED gesignaleerd:

- Stand 1: LED brandt groen.
- Stand 2: LED brandt oranje.
- Stand 3: LED brandt rood.

Uitschakelen

Toets 1 indrukken.

Aanwijzing: Als ventilatorstand 2 of 3 ingeschakeld is, toets 1 twee keer indrukken.

Intensief-stand

Bij sterke geur- en dampvorming kunt u de intensief-stand gebruiken.

Toets 3b ingedrukt houden.

De intensiefstand is geactiveerd. De LED knippert rood.

Aanwijzingen

- De looptijd van de intensiefstand is begrensd tot 6 minuten.
- Na afloop van de 6 minuten schakelt het apparaat terug naar de laatst gekozen ventilatorstand.
- De intensiefstand kan in uitgeschakelde toestand geactiveerd worden, na afloop van de 6 minuten wordt het apparaat weer uitgeschakeld.

Verlichting

Toets indrukken.

Aanwijzing: U kunt de verlichting onafhankelijk van de ventilatie in- en uitschakelen.

Reiniging en onderhoud

Risico van verbranding!

Het toestel wordt heet tijdens de bereiding, vooral in de buurt van lampen. Laat het voor de reiniging afkoelen.

Gevaar van een elektrische schok!

Binnendringend vocht kan een schok veroorzaken. Het toestel alleen met een vochtige doek schoonmaken. Vóór het reinigen de netstekker uit het stopcontact halen of de zekering in de meterkast uitschakelen.

Kans op een elektrische schok!

Binnendringend vocht kan een schok veroorzaken. Geen hogedrukreiniger of stoomreiniger gebruiken.

Risico van letsel!

Bepaalde onderdelen in het toestel kunnen scherpe randen hebben. Veiligheidshandschoenen dragen.

Schoonmaakmiddelen

Let op de opgaven in de tabel, om te voorkomen dat de verschillende oppervlakken door verkeerde schoonmaakmiddelen worden beschadigd. Gebruik

- geen scherpe of schurende reinigingsmiddelen,
- geen sterk alcoholhoudende reinigingsmiddelen,
- geen harde schuur- of schoonmaakspoonsjes,
- geen hogedrukreinigers of stoomstraalapparaten.

Was nieuwe vaatdoekjes voor gebruik grondig uit.

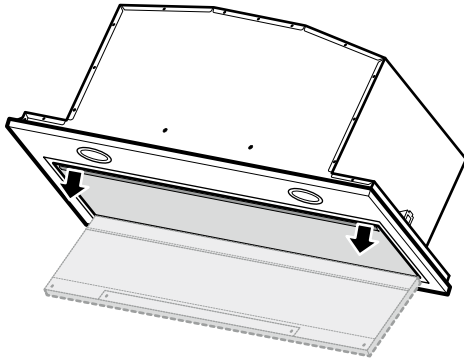
Neem alle aanwijzingen en waarschuwingen in acht die bij de reinigingsmiddelen vermeld worden.

Gebied	Schoonmaakmiddelen
Roestvrij staal	Warm zeepsop: Met een schoonmaakdoekje reinigen en met een zachte doek nadrogen. Roestvrijstalen oppervlakken uitsluitend reinigen in de slijprichting. Bij de servicedienst of in speciaalzaken zijn speciale onderhoudsmiddelen voor roestvrij staal verkrijgbaar. Het schoonmaakmiddel heel dun opbrengen met een zachte doek.
Gelakte oppervlakken	Warm zeepsop: Met een vochtig schoonmaakdoekje reinigen en met een zachte doek nadrogen. Geen reinigingsmiddel voor roestvrij staal gebruiken.
Aluminium en kunststof	Glasreiniger: met een zachte doek schoonmaken.
Glas	Glasreiniger: Met een zachte doek schoonmaken. Geen schraper gebruiken.
Bedienings-elementen	Warm zeepsop: Met een vochtig schoonmaakdoekje reinigen en met een zachte doek nadrogen. Gevaar van een elektrische schok doordat er vocht kan binnendringen. Risico van beschadiging van de elektronica doordat er vocht kan binnendringen. Bedieningselementen nooit reinigen met een natte doek. Geen reinigingsmiddel voor roestvrij staal gebruiken.

Metalen vetfilter demonteren

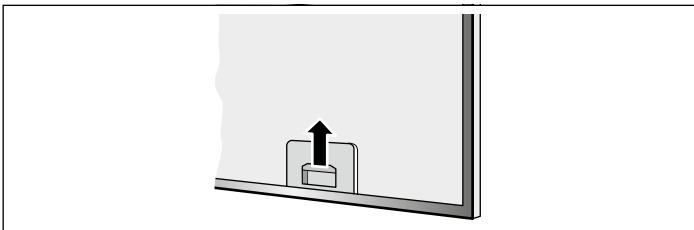
1. Filterafdekking openen.

Aanwijzing: Filterafdekking aan de voorste hoeken vastpakken en met een ruk omlaag trekken.



2. Vergrendeling openen en de metalen vetfilter omlaag klappen.

Aanwijzing: Metalen vetfilter niet buigen, om beschadigingen te voorkomen.



3. Metalen vetfilter uit de houder nemen.

Aanwijzing: Onderin de metalen vetfilter kan zich vet verzamelen. Metalen vetfilter horizontaal houden om te voorkomen dat er vet uit druipt.

4. Apparaat van binnen reinigen.

5. Metalen vetfilter reinigen en laten drogen alvorens hem terug te plaatsen.

Metalen vetfilter reinigen

Deze gebruiksaanwijzing geldt voor verschillende apparaatvarianten. Het is mogelijk dat er kenmerken worden beschreven die niet van toepassing zijn op uw apparaat.

⚠ Brandgevaar!

De vetafzettingen in het vetfilter kunnen ontbranden.

Vetfilter minstens om de 2 maanden reinigen.

Apparaat niet zonder vetfilter gebruiken.

Aanwijzingen

- Geen agressieve, zuur- of looghoudende reinigingsmiddelen gebruiken.
- Bij het reinigen van de metalen vetfilters ook de houder van de vetfilters in het apparaat reinigen met een vochtige doek.
- De metalen vetfilters kunnen in de afwasautomaat of met de hand worden gereinigd.

Met de hand:

Aanwijzing: Bij hardnekkig vuil kunt u een speciaal vetoplosmiddel gebruiken. Dit kunt u bestellen via de Online-shop.

- Laat de metalen vetfilters weken in een heet afwassopje.
- Gebruik voor het reinigen een borstel en spoel daarna de filters goed af.
- Laat de metalen vetfilters afdruppen.

In de afwasautomaat:

Aanwijzing: Bij reiniging in de afwasautomaat kunnen lichte verkleuringen optreden. Dit heeft geen invloed op de werking van de metalen vetfilters.

- Reinig sterk verzadigde metalen vetfilters niet samen met serviesgoed.
- Plaats de metalen vetfilters los in de afwasautomaat. De metalen vetfilters mogen niet worden vastgeklemd.

Actief koolfilter demonteren (alleen bij gebruik met circulatielucht)

Om het niveau van de reukafscheiding te waarborgen, moet de filter regelmatig worden verzorgd.

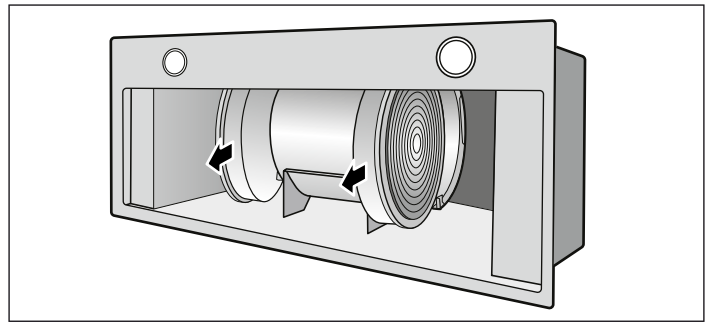
De actief koolfilters moeten tenminste om de vier maanden worden verwisseld.

Aanwijzingen

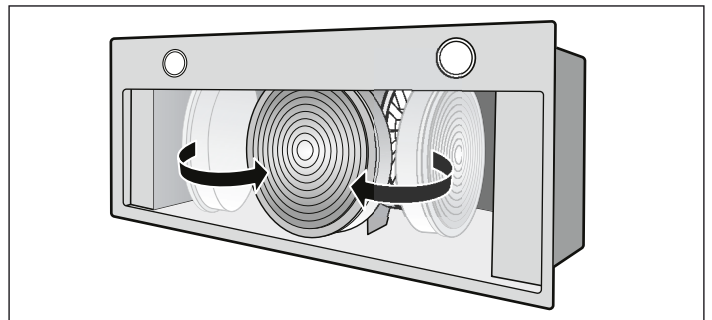
- De actief koolfilters zijn niet in de leveringsomvang inbegrepen. Ze zijn verkrijgbaar bij speciaalzaken, de klantenservice of in de online-shop.
- De actief koolfilters kunnen niet worden schoongemaakt of opnieuw worden geactiveerd.

1. Metalen vet filter demonteren.

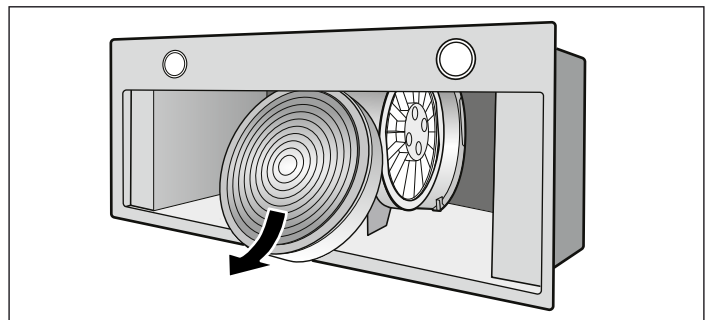
2. Actief koolfilter uit de houder nemen.



3. Actief koolfilter om de motor leiden.



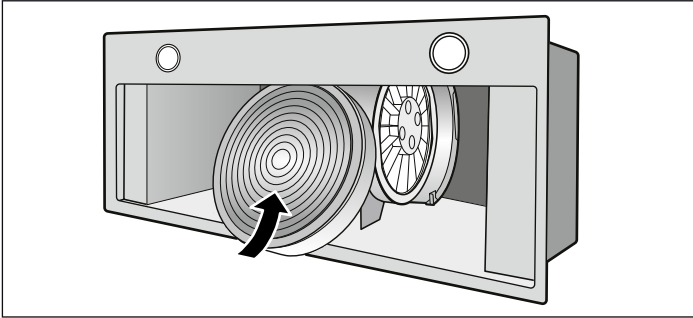
4. Actief koolfilter uitnemen.



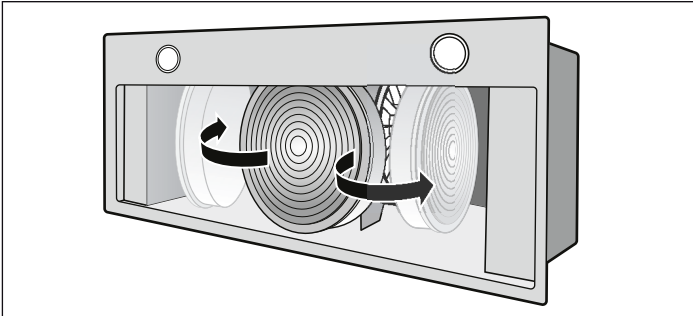
5. Apparaat reinigen.

Actief koolfilter monteren (alleen bij gebruik met circulatielucht)

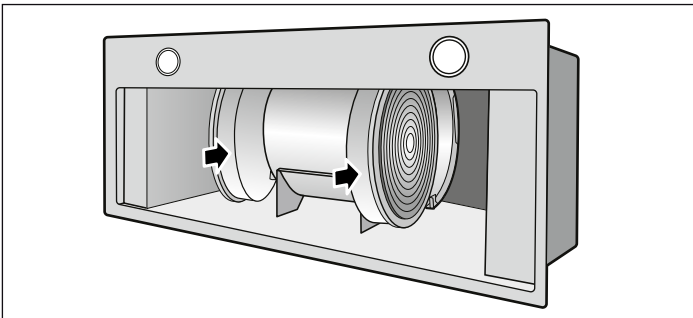
1. Actief koolfilter in de afzuigkap schuiven.



2. Actief koolfilter om de motor leiden.



3. Actief koolfilter voorzichtig in de houder schuiven.



4. Metalen vetfilter monteren.

Metalen vetfilter monteren

1. Metalen vetfilter aanbrengen.

Daarbij met de andere hand het metalen vetfilter ondersteunen.

2. Metalen vetfilter omhoog klappen en de vergrendeling laten vastklikken.

Actief koolfilter demonteren (alleen bij gebruik met circulatielucht)

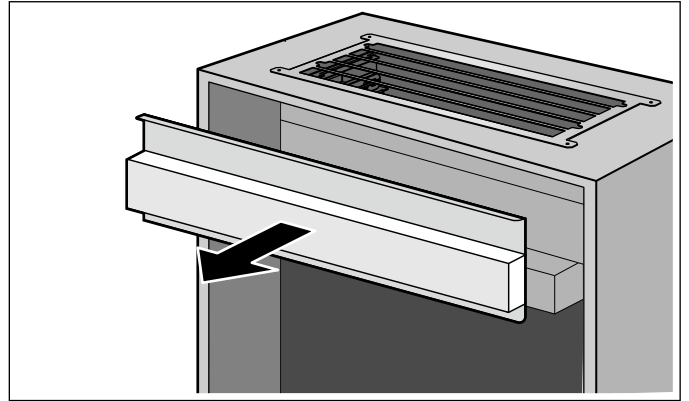
Om het niveau van de geurafscheiding te waarborgen, dient u de actief koolfilters regelmatig te vervangen.

Bij normaal gebruik (dagelijks 1 tot 2 uur) moet een actief koolfilter na maximaal 12 maanden worden vervangen.

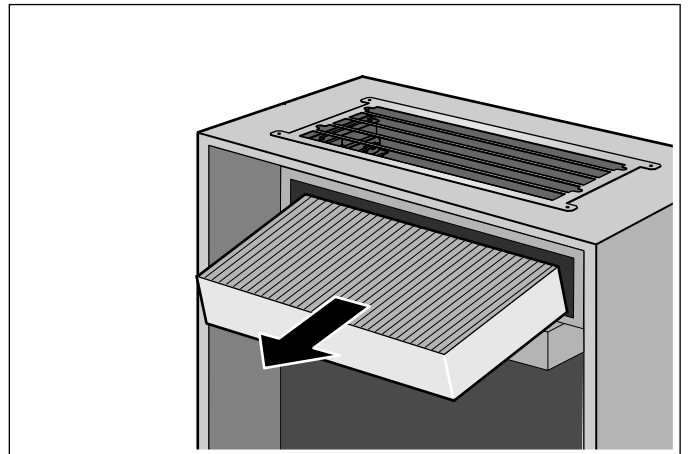
Aanwijzingen

- Actief koolfilters zijn niet bij de levering inbegrepen. Actief koolfilters zijn verkrijgbaar bij speciaalzaken, de servicedienst of in de online-shop.
- Een actief koolfilter kan niet worden schoongemaakt of opnieuw worden geactiveerd.
- Actief koolfilters bevatten geen schadelijke stoffen en kunnen met het huisvuil worden meegegeven.

1. Magnetische afscherming afnemen.

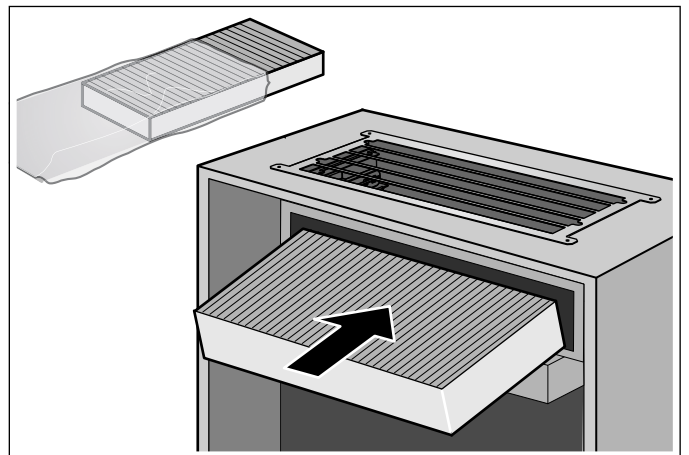


2. Actieve koolfilter uitnemen.



Actief koolfilter monteren (alleen bij gebruik met circulatielucht)

1. Nieuwe actieve koolfilter uit de verpakking nemen en in de circulatiemodule plaatsen.



2. De afscherming zo inbrengen dat deze door de magneten wordt vastgehouden.

Storingen, wat te doen?

Vaak kunt u storingen gemakkelijk zelf verhelpen. Let op de volgende aanwijzingen voordat u contact opneemt met de klantenservice.

Kans op een elektrische schok!

Ondeskundige reparaties zijn gevaarlijk. Reparaties en de vervanging van beschadigde aansluitleidingen mogen uitsluitend worden uitgevoerd door technici die zijn geïnstrueerd door de klantenservice. Is het apparaat defect, haal dan de stekker uit het stopcontact of schakel de zekering in de meterkast uit. Contact opnemen met de klantenservice.

Storingstabel

Storing	Mogelijke oorzaak	Oplossing
Apparaat werkt niet	Stekker is niet in het stopcontact gestoken	Apparaat aansluiten op het elektriciteitsnet
	Stroomuitval	Controleer of andere keukenapparaten functioneren
	Zekering defect	Controleer in de meterkast of de zekering voor het apparaat in orde is
Verlichting functioneert niet	LED-lampen zijn defect	Contact opnemen met de servicedienst

LED-lampen

Defecte LED-lampen mogen alleen worden vervangen door de fabrikant, diens klantenservice of een erkend vakman (elektromonteur).

Service dienst

Wanneer uw apparaat gerepareerd moet worden, staat onze servicedienst voor u klaar. Wij vinden altijd een passende oplossing, ook om onnodig bezoek van een technicus te voorkomen.

Geef aan de klantenservice altijd het productnummer (E-nr.) en het fabricagenummer (FD-nr.) van uw apparaat op, zodat wij u goed van dienst kunnen zijn. Het typeplaatje met de nummers vindt u in de binnenruimte van het apparaat (daartoe het metalen vetfilter demonteren).

Om niet te lang te hoeven zoeken wanneer u de klantenservice nodig heeft, kunt u hier direct de gegevens van uw apparaat en het telefoonnummer van de servicedienst invullen.

E-nr.	FD-nr.
-------	--------

Service dienst

Let erop dat het bezoek van een technicus van de servicedienst in het geval van een verkeerde bediening ook tijdens de garantieperiode kosten met zich meebrengt.

De contactgegevens in alle landen vindt u in de bijgesloten lijst met Servicedienstadressen.

Verzoek om reparatie en advies bij storingen

NL 088 424 4020

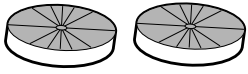
B 070 222 142

Vertrouw op de competentie van de fabrikant. Dan bent u ervan verzekerd dat de reparatie wordt uitgevoerd door ervaren technici die gebruikmaken van de originele reserveonderdelen voor uw apparaat.

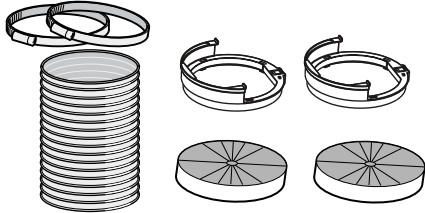
Toebehoren voor gebruik met circulatielucht

(niet in de leveringsomvang inbegrepen)

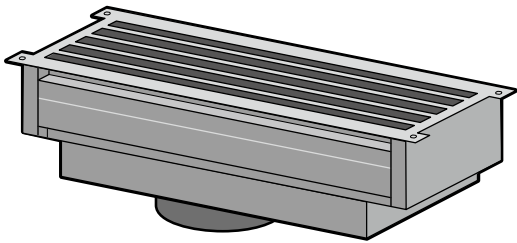
LZ55651



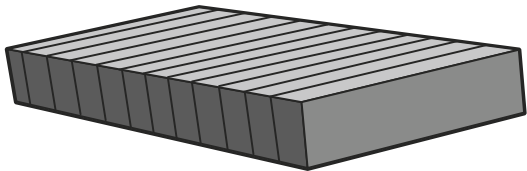
LZ55750



LZ46830



LZ46810



BSH Hausgeräte GmbH
Carl-Wery-Straße 34, 81739 München
GERMANY

siemens-home.bsh-group.com

Gefabriceerd door BSH Hausgeräte GmbH onder handelsmerkklicentie van Siemens AG



9001031584 970426