



Gebruikershandleiding

INBOUW

KOELKASTEN

KOELKASTEN MET VRIESVAK

(**) AK1088SV**

(**) AK2088DV**

(**) AK1088SA**

(**) AK2088DA**

(**) AK1102SV**

(**) AK2102DV**

(**) AK1102SA**

(**) AK2102DA**

(**) AK1122SV**

(**) AK2122DV**

(**) AK1122SA**

(**) AK2122DA**

INHOUD

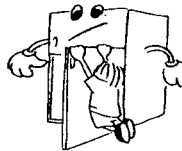
DEEL1: ALVORENS HET APPARAAT IN GEBRUIK TE NEMEN	4
• Veiligheidsinstructies	4
• Aanbevelingen	4
• Het apparaat inschakelen	5
DEEL2: BEDIENING VAN HET APPARAAT	6
• Instelling van de thermostaat	6
• Visuele indicator vriesvakdeur	7
DEEL3: HET BEWAREN VAN VOEDSEL IN HET APPARAAT	8
• Koelkastgedeelte	8
• Vriezergedeelte	8
DEEL4: SCHOONMAKEN EN ONDERHOUD	9
• Ontdooien	9
• Vervangen lamp	10
DEEL5: VOOR U UW SERVICEDIENST BELT	11
DEEL6: DE ONDERDELEN VAN UW APPARAAT	12

-Deze handleiding wordt gebruikt bij verschillende modellen. Hierdoor kan het voorkomen dat bepaalde opties of accessoires voor uw apparaat niet van toepassing zijn.

DEEL 1 VOOR U HET APPARAAT IN GEBRUIK NEEMT

Veiligheids Instructies

- Lees deze handleiding zorgvuldig alvorens het apparaat te installeren en in te schakelen. De fabrikant is niet verantwoordelijk voor een foutieve installatie of gebruik van het apparaat.
- **WAARSCHUWING: houdt ventilatie-openingen in het apparaat open en zorg er voor dat bij een inbouwapparaat de benodigde ventilatie-openingen in het inbouwmeubel niet worden afgedicht.**
- Als dit apparaat een oud apparaat vervangt dat voorzien is van een slot, maak dan het slot onklaar om te voorkomen dat een kind zichzelf opsluit.
- Het apparaat gebruikt als koelmiddel isobutaan (R600a). Isobutaan is een natuurlijk, milieuvriendelijke gassoort waarbij enige voorzichtigheid te betrachten is omdat isobutaan brandbaar is. Het is belangrijk dat de koelleidingen niet beschadigd worden tijdens transport en installatie van het apparaat. Vermijdt vuur en andere ontstekingsbronnen in het geval het koelcircuit beschadigd is en ventileer de ruimte waar het apparaat is geplaatst.
- Beschadig het koelcircuit niet.
- Laat kinderen niet met het apparaat spelen. Men mag niet nooit op de laden gaan zitten of op de deur gaan hangen.
- Gebruik geen verlengsnoeren of verdeelstekers om het apparaat **aan te sluiten**.
- Beschadig het aansluitsnoer niet en leid het niet langs hete oppervlaktes.



- Steek de steker niet met natte handen in de wand contact doos .
- Uw oude apparaat bevat materialen en koelmiddelen die **verantwoord moeten worden afgevoerd**.
Let er op dat het koelsysteem niet beschadigd wordt tijdens transport.
- Let er tijdens installatie op dat de aanvoerkabel niet klem komt te zitten onder het apparaat.

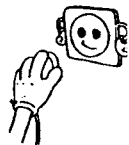
Aanbevelingen

- Ontdooi het apparaat niet met behulp van een ander elektrisch apparaat zoals een haardroger of met andere hulpmiddelen. Gebruik geen scherp metalen voorwerp om ijs uit de vriezer te steken. Hierdoor kan schade ontstaan aan de binnenwanden en het koelsysteem.
- Gebruik geen elektrisch apparaat in de koelkast of de vriezer.

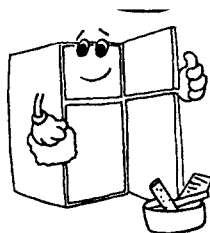
- Leg geen glazen- of metalen flessen met vloeistof in de vriezer (zeker geen koolzuurhoudende vloeistoffen) omdat deze kunnen barsten tijdens het bevriezen.
- Raak de koelleidingen in de vriezer niet aan. Zeker met natte handen moet u oppassen dat de huid niet vastvriest aan de koelleiding.
- Eet ijs niet direct nadat het uit de vriezer gehaald is.

Inschakelen van het Apparaat

- Wacht na installatie ten minste 3 uur voordat u het apparaat inschakelt. Het koelcircuit moet zich eerst stabiliseren alvorens het apparaat efficiënt kan werken.
- Maak voor ingebruikname het apparaat schoon; vooral het interieur.
(Zie Schoonmaken en Onderhoud).
- Het installeren en elektrisch aansluiten moet worden uitgevoerd door een gekwalificeerd technicus, in overeenstemming met de installatievoorschriften en de plaatselijke reguleringen.
- Hoe het apparaat in het keukenmeubel moet worden geplaatst staat beschreven in het Installatie Voorschrift.
- Het apparaat moet worden aangesloten op een deugdelijk geïnstalleerd gearde wandcontactdoos. Het voltage (AC) moet overeenkomen met het op het typeplaatje van het apparaat genoemde voltage. Het typeplaatje bevindt zich op de linker zijwand van het apparaat.



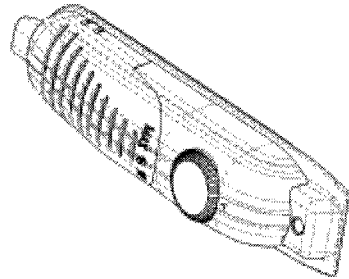
De fabrikant is niet verantwoordelijk voor schade die ontstaan is door een ontbrekende aarding van de elektrische installatie.



- Er kan sprake zijn van een vreemd luchtje als u het apparaat de eerste keer inschakelt. Dit verdwijnt als het apparaat gaat koelen.

DEEL 2. BEDIENING VAN HET APPARAAT

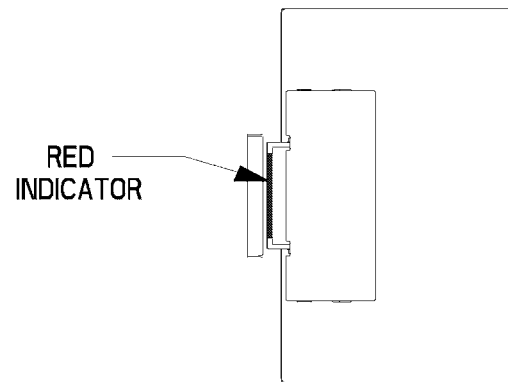
Thermostaat instelling



- De thermostaat regelt automatisch de temperatuur van het koel- en vriesgedeelte. Door de knop te verdraaien van positie 1 tot 5 kan een koudere temperatuur verkregen worden.
- In de "0" stand is de thermostaat uitgeschakeld en is er geen koeljing.
- Afhankelijk van persoonlijke voorkeur zal de thermostaatknop normaal gesproken rond de middenpositie geplaatst worden (stand 3-4).
- **ATTENTIE; de temperatuur in de koelkast en in het vriesvak wordt beïnvloed door de omgevingstemperatuur, de temperatuur van nog niet gekoelde levensmiddelen en de frequentie waarin de deur wordt geopend. Wijzig indien nodig de temperatuurinstelling.**
- *Als u het apparaat voor de eerste keer in gebruik neemt is het aan te bevelen het apparaat pas te vullen als de gewenste temperatuur bereikt is.*
- *Als het apparaat uitgeschakeld wordt moet men ten minste 5 minuten wachten alvorens het apparaat weer in te schakelen. Dit voorkomt schade aan de compressor.*
- **KOELKASTEN MET VRIESVAK (4 sterren):** Het vriesgedeelte werkt met een temperatuur van -18°C of lager.
- **KOELKASTEN ZONDER VRIESVAK:** koelkasten zonder vriesvak werken met een temperatuur van $4-6^{\circ}\text{C}$.

"Deur Open" Indicator; (voor koelkasten met inwendig vriesvak)

- The "Deur Open" indicator op de sluiting van de vriesvakdeur geeft aan of de deur goed gesloten is.
- **Als de rode indicator zichtbaar is, is de deur niet goed gesloten.**
- **Als de rode indicator niet zichtbaar is, is de deur goed gesloten.**
- **Let er op dat de vriesvakdeur altijd goed gesloten is.**
- Dit voorkomt dat levensmiddelen in het vriesvak ontdooien en dat er overmatige ijsrijpvorming ontstaat in het vriesvak. Ook voorkomt het onnodig energieverbruik.



DEEL 3. LEVENSMIDDELEN BEWAREN

Koelgedeelte

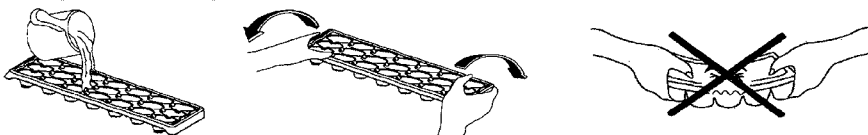
Het koelgedeelte wordt gebruikt om vers voedsel enige dagen te bewaren.

- Leg geen voedsel direct tegen de achterwand van het koelgedeelte. Laat enige ruimte tussen de diverse levensmiddelen om zo luchtcirculatie mogelijk te maken.
- Plaats geen warm voedsel of dampende vloeistoffen in de koelkast.
- Dek voedsel altijd (luchtdicht) af.
- Om overmatige vocht- en ijsvorming te voorkomen moeten flessen en kannen altijd afgedicht worden.
- Het is aan te bevelen om vlees(waren) verpakt te bewaren op de glasplaat boven de groentelade, waar het het koudst is.
- Groente en fruit kunt u bewaren in de groentelade zonder dat u deze apart verpakt.
- Om te voorkomen dat koude lucht ontsnapt is het aan te bevelen de deur niet vaker- en niet langer dan strikt noodzakelijk te openen.

Vriesgedeelte

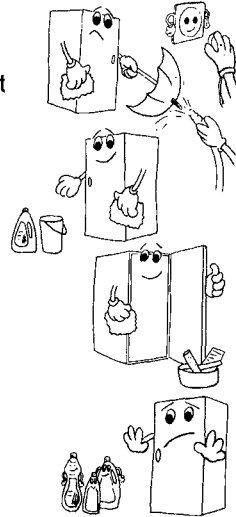
Het vriesvak wordt gebruikt om vers voedsel in te vriezen en om bevroren levensmiddelen te bewaren voor de maximale tijdsduur die aangegeven is op de verpakking van de levensmiddelen. Ook kan het vriesgedeelte worden gebruikt voor het maken van ijsklontjes.

- **Het invriezen;** verpak verse levensmiddelen lekvrij en luchtdicht. Ideaal zijn speciale invrieszakken, aluminiumfolie (extra stevig, eventueel dubbeldik), plastic zakjes of plastic voorraaddozen.
- Laat het in te vriezen voedsel niet in contact komen met reeds bevroren voedsel.
- Noteer altijd de inhoud en de invriesdatum op het pakket en overschrijd de bewaartijd niet.
- In het geval van een stroomstoring of een defect zal het vriesgedeelte voldoende koud blijven om het bevroren voedsel enige tijd te bewaren. Vermijd echter het openen van de vriesvakdeur om temperatuurstijging in het vriesvak zo veel mogelijk te voorkomen.
- De maximale hoeveelheid voedsel dat elke 24 uur kan worden ingevroren wordt aangegeven op het typeplaatje. (zie: "Freezing Capacity").
- Zet nooit warm voedsel in het vriesgedeelte.
- **Als u diepvriesvoedsel koopt en bewaart;** verzeker u ervan dat de verpakking onbeschadigd is.
- De bewaartijd en de geadviseerde temperatuur voor het bewaren van diepgevroren voedsel worden op de verpakking van diepvriesvoedsel aangegeven. Volg de aanwijzingen op de verpakking. Als er geen informatie gegeven is, bewaart u het voedsel maximaal 3 maanden.
- Plaats diepvries levensmiddelen zo snel mogelijk na aankoop in het vriesvak.
- Als voedsel eenmaal (deels) ontdooid is, mag het niet opnieuw worden ingevroren. Men moet het dan zo snel mogelijk bereiden (koken, braden etc.) en het vervolgens consumeren of dan opnieuw invriezen.
- **Wanneer u ijsklontjes maakt;** vul het ijsbakje met water en plaats het in het vriesvak. Nadat het water volledig bevroren is kunt u het ijsbakje iets buigen om de klontjes uit het bakje te laten vallen.

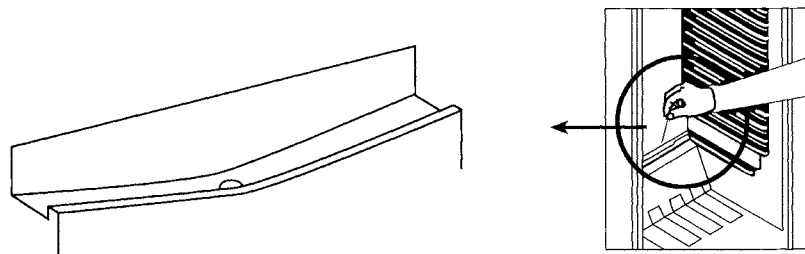


DEEL 4. SCHOONMAKEN EN ONDERHOUD

- **Maak het apparaat spanningsloos voordat u het schoonmaakt.**
- Giet geen water over het apparaat.
- Het koelgedeelte kan worden gereinigd met een normaal, niet agressief schoonmaakmiddel en handwarm water.
- Maak de accessoires separaat schoon met een schoonmaakmiddel en water. Plaats deze delen niet in de vaatwasser.
- Gebruik geen agressieve- of schurende middelen. Neem na het reinigen de delen af met schoon water en droog ze zorgvuldig.



Ontdooien van het koelgedeelte:



- Het koelgedeelte beschikt over een automatische ontdooiing. Het dooiwater wordt opgevangen in het dooiwatergootje aan de onderzijde van de achterwand van het koelgedeelte en het wordt via een slangetje naar buiten de koelkast getransporteerd waar het verdampt.
- Het dooiwatergootje moet geregeld worden gereinigd. Let u er op dat het slangetje niet verstopt raakt. Bij een vertopt slangetje zal het dooiwatergootje overstromen en het dooiwater zal in de koelkast lopen.

Ontdooien van het vriesvak (indien aanwezig):

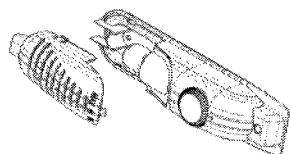
WAARSCHUWING: Gebruik nooit scherpe metalen gereedschappen als hulp bij het ontdooien. Deze kunnen de wanden en de koelleidingen in het vriesvak onherstelbaar beschadigen.

Na enige tijd zal er enige ijsvorming ontstaan in het vriesvak. Dit ijs moet periodiek worden verwijderd. Gebruik hier bijvoorbeeld een plastic schraper voor.

Om de vriezer optimaal te laten werken is het noodzakelijk het vriesvak geheel te ontdooien als er sprake is van een ijsaanslag van 3-5 mm.

- Zet de dag voordat u gaat ontdooien de thermostaat zo hoog mogelijk om zo de levensmiddelen in het vriesvak zo hard mogelijk te bevriezen.
- Voor het ontdooien moeten de levensmiddelen uit het vriesvak in diverse lagen kranten worden gewikkeld en op een koele plaats worden bewaard. De niet te voorkomen temperatuurstijging van de bevroren levensmiddelen zal de bewaartijd doen verkorten. Denk er aan deze levensmiddelen binnen niet al te lange tijd te consumeren.
- Zet de thermostaatkop op "0" e schakel het apparaat uit..
- Laat de deur open staan om zo het ontdooi proces te versnellen. Verwijder het dooiwater uit het vriesvak.
- Maak het vriesvak schoon met een normaal, niet agressief schoonmaakmiddel en handwarm water.
Gebruik geen agressieve- of schurende middelen.
- Droog het interieur van het vriesvak, Schakel het apparaat in en zet de thermostaatknop zo hoog mogelijk. Na 24 uur kunt u de thermostaat terug op de normale stand zetten.

Het lampje vervangen



Als u het lampje in het koelgedeelte vervangt;

1. Maak het apparaat spanningloos,
2. Druk de haakjes aan de zijkant van het lampkapje naar binnen en neem deze weg.
3. Verwissel het lampje voor een nieuw lampje van 15 W.
4. Plaats het lampkapje terug (klemsluiting).

DEEL 5 VOOR U UW SERVICEDIENST BELT

Als uw koelkast niet goed werkt, is er wellicht sprake van een probleem dat u zelf eenvoudig kunt oplossen. Controleer a.u.b. het volgende.

Het apparaat werkt niet, controleer of:

- Er een stroomstoring is;
- De steker goed in de wandcontactdoos zit;
- De thermostaat niet op "0" staat;
- De wandcontactdoos defect is. Om dit te controleren kunt u een ander apparaat, waarvan u zeker bent dat het werkt, aansluiten op de wandcontactdoos.

Het apparaat werkt niet naar behoren, Controleer of:

- De omgevingstemperatuur tussen 16 en 32 graden C. is;
- De deur(en) goed sluiten,
- Er voldoende ventilatie openingen in het keukenmeubel zijn aangebracht, als voorgeschreven in het Installatie Voorschrift.

Als er sprake is van lawaai:

Het koelgas dat in het koelsysteem circuleert, kunt u horen, ook als de compressor niet loopt. Dit is heel normaal.

Als er sprake is van andere geluiden,**Kontroleer of:**

- Het apparaat correct is gemonteerd in het keukenmeubel als voorgeschreven in het Installatie Voorschrift.
- Het apparaat resoneert tegen (delen van) het keukenmeubel.

Als er water staat op de bodem van de koelkast,**Kontroleer of:**

Het afvoerpijpje voor ontdooiwater verstopt is.

Aanbevelingen

- De koelplaat van het koelgedeelte is onzichtbaar opgenomen in de achterwand van het koelgedeelte. Bij een werkende koelkast is deze achterwand altijd berijpt of nat (waterdruppels). Dit is heel normaal.
- **Als u het apparaat lange tijd niet gebruikt** (bijvoorbeeld tijdens vakantie), zet u de thermostaatknop op positie "0". Ontdooi er reinig de koelkast en zet de deur op een kier om zo condens en geurtjes te voorkomen.

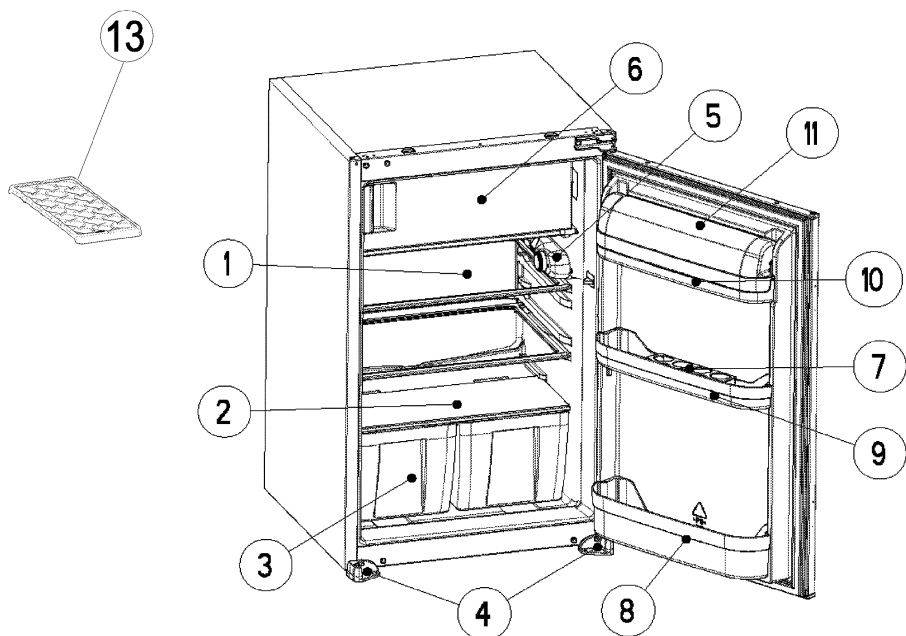
DEEL 6. ONDERDELEN VAN HET APPARAAT

- 1) KOELKAST LEGBORD**
- 2) AFDEKKING GROENTELA (VEILIGHEIDSGLAS)**
- 3) GROENTELADE**
- 4) LINKER&RECHTER VOETJE**
- 5) THERMOSTAATHUIS**
- 6) VRIESVAKDEUR(*)**
- 7) EIERREKJE**
- 8) FLESSENHOUDER**
- 9) MIDDELSTE DEURVAK**
- 10) BOTERVAK**
- 11) KLEP VAN BOTERVAK**
- 12) PLASTIC SCHRAPER(*)**
- 13) BAKJE VOOR IJSKLONTJES (**)**

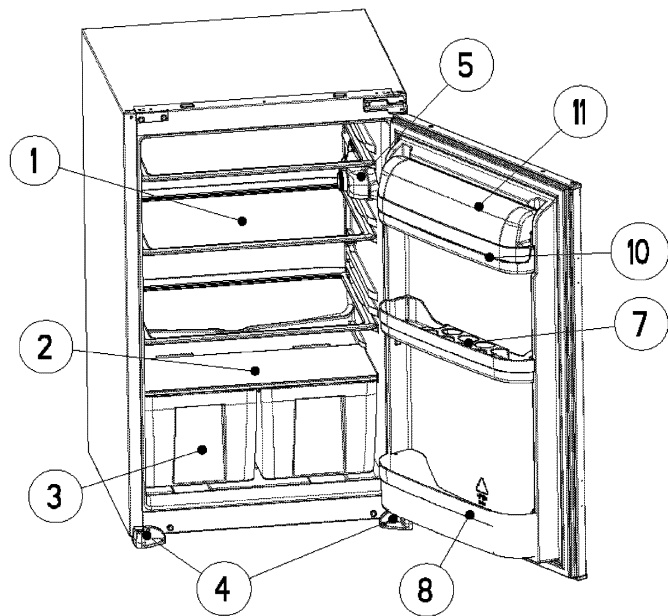
(*) NIET IN ALLE MODELLEN.

() ALLEEN IN MODELLEN MET VRIESVAK.**

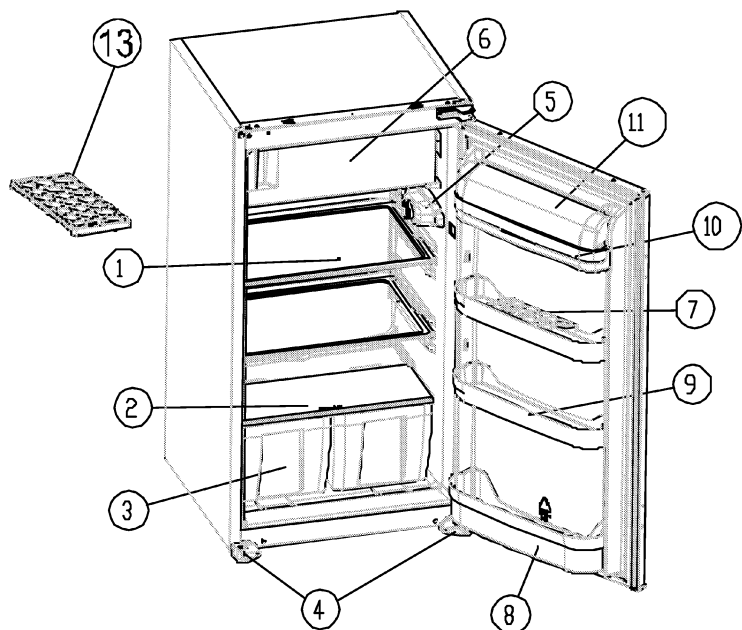
ENKELDEUR KOELKAST MET VRIESVAK (HOOGTE: 87,5 cm)



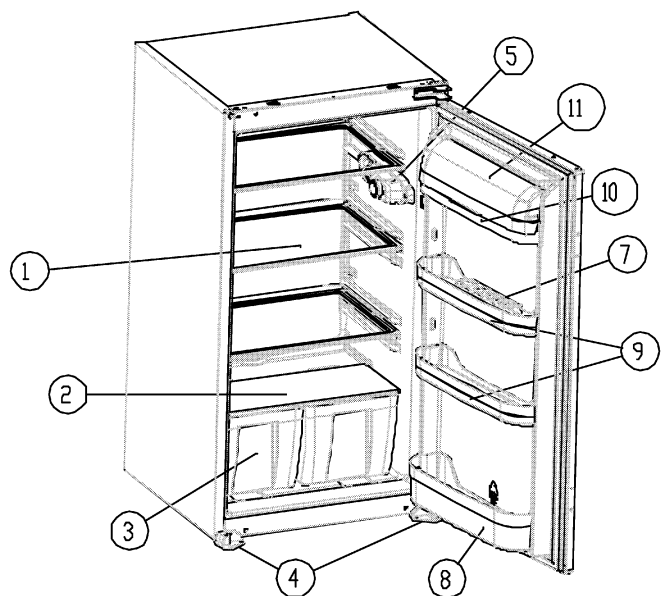
ENKELDEUR KOELKAST ZONDER VRIESVAK (HOOGTE: 87,5 cm)



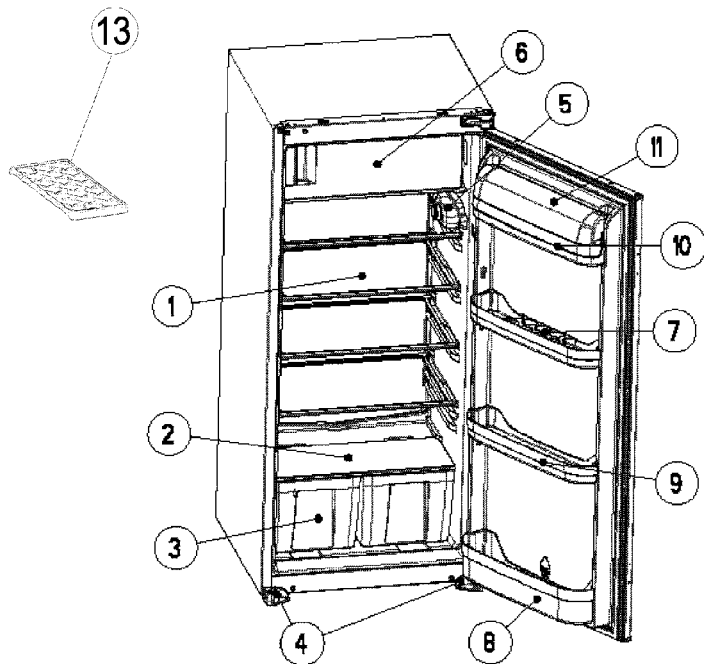
ENKELDEUR KOELKAST MET VRIESVAK (HOOGTE:102 cm)



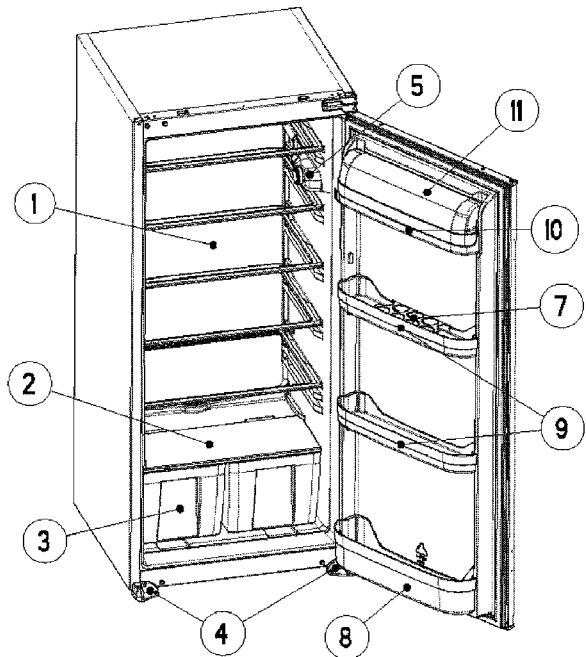
ENKELDEUR KOELKAST ZONDER VRIESVAK (HOOGTE:102 cm)



ENKELDEUR KOELKAST MET VRIESVAK (HOOGTE: 122 cm)



ENKELDEUR KOELKAST ZONDER VRIESVAK (HOOGTE: 122 cm)





NOTICE
REFRIGERATEUR
REFRIGERATEUR / CONGELATEUR
ENCASTRABLE

(**) AK1088SV**

(**) AK2088DV**

(**) AK1088SA**

(**) AK2088DA**

(**) AK1102SV**

(**) AK2102DV**

(**) AK1102SA**

(**) AK2102DA**

(**) AK1122SV**

(**) AK2122DV**

(**) AK1122SA**

(**) AK2122DA**

TABLE DES MATIÈRES

PARTIE 1 : AVANT D'UTILISER L'APPAREIL	46
• Instructions de sécurité	46
• Recommandations	46
• Mise en marche de l'appareil	47
PARTIE 2 : COMMENT UTILISER L'APPAREIL	48
• Réglage du Thermostat	48
• Indicateur de température	49
PARTIE 3 : GARDER LES ALIMENTS DANS L'APPAREIL	50
• Compartiment du réfrigérateur	50
• Compartiment du congélateur	50
PARTIE 4 : NETTOYAGE ET ENTRETIEN	
• Dégivrer	51
• Remplacer l'ampoule	52
PARTIE 5 : AVANT D'APPELER LE SERVICE APRÈS-VENTE	53
PARTIE 6 : LES PARTIES DE L'APPAREIL ET LES COMPARTIMENTS	54
- Les instructions d'utilisation s'appliquent à de nombreux modèles. Toutefois il peut y avoir des différences.	

PARTIE 1 AVANT D'UTILISER L'APPAREIL

- **Lisez attentivement ce livre avant d'installer et de mettre en marche l'appareil. Le fabricant n'assume aucune responsabilité pour une mauvaise installation et utilisation.**
- **ATTENTION : Ne bloquez pas les ouvertures situées dans l'appareil.**

- Si cet appareil remplace un vieil appareil équipé d'un verrouillage, cassez ou retirez le verrouillage comme mesure de sécurité pour éviter qu'un enfant ne reste bloqué à l'intérieur.
- Si le modèle contient de l'isobutène réfrigérant (R600a), un gaz naturel avec un haut niveau de compatibilité avec l'environnement, vous devez prendre des précautions parce que l'isobutène est un produit inflammable. Vous devez vous assurer que les conduites réfrigérantes ne sont pas endommagées lors du transport et de l'installation de l'appareil. Si le circuit réfrigérant est endommagé, évitez les flammes ou les sources d'allumage et aérez la pièce où vous avez placé l'appareil.
- N'endommagez pas le circuit réfrigérant.
- Les enfants ne doivent pas jouer avec l'appareil. Les enfants ne doivent jamais s'asseoir dans les compartiments ou se pendre à la porte.
- N'utilisez pas des adaptateurs ou des dérivations qui peuvent causer une surchauffe ou un incendie.
- Ne branchez pas de vieux câbles d'alimentation.
- Ne tortillez pas et ne tordez pas les câbles, et maintenez-les loin des surfaces chaudes.



- Ne branchez pas la prise avec les mains mouillées.
- Vos vieux appareils contiennent des gaz isolants et réfrigérants qui doivent être éliminés correctement. Vous devez vous assurer que le circuit réfrigérant n'est pas endommagé avant de mettre au rebut l'appareil.
- Après avoir effectué l'installation, assurez-vous que le câble d'alimentation n'est pas coincé sous l'appareil.

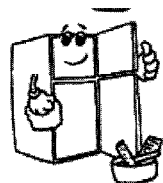
Recommandations

- Ne dégivrez pas l'appareil avec d'autres appareils électriques (c-à-d. Un sèche-cheveux)
- N'utilisez aucun appareil électrique à l'intérieur du réfrigérateur ou du congélateur.

- Ne placez pas des bouteilles (en verre ou étain) avec des liquides (en particulier des liquides qui giclient) dans le congélateur parce que la bouteille peut exploser pendant la congélation.
- Ne touchez pas les surfaces de refroidissement lors du fonctionnement de l'appareil, en particulier avec les mains mouillées, car la peau peut rester collée aux surfaces froides.
- Ne mangez pas le gel, qui a été retiré du congélateur.

Mise en marche de l'appareil

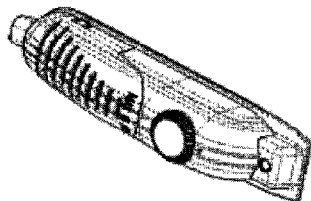
- Avant la mise en marche, placez l'appareil dans sa position correcte et attendez au moins trois heures sans bouger l'appareil. Ceci permet au circuit réfrigérant de se mettre bien en place et de fonctionner correctement.
- Nettoyez l'appareil à fond, en particulier l'intérieur, avant l'utilisation (Voir Nettoyage et Entretien).
- L'installation de l'appareil et les branchements électriques doivent être effectués par un technicien, conformément au manuel d'installation et aux règlements locaux.
- La procédure d'installation dans une unité de cuisine est indiquée dans le manuel d'installation. Ce produit doit être utilisé dans des unités de cuisine adéquats.
- Cet appareil doit être branché avec une prise correctement installée contenant un fusible. L'alimentation électrique (CA) et le voltage lors du fonctionnement doivent correspondre aux détails de la plaquette du nom (la plaquette du nom est à l'intérieur gauche de l'appareil).
- Branchez à une prise reliée à la terre. Si la prise n'a aucun contact avec la terre ou si la prise ne correspond pas au nécessaire, nous vous conseillons de contacter un électricien autorisé pour prêter assistance.
- **Le fabricant n'est pas responsable de la non réussite du branchement à la terre comme décrit dans ce livre.**



- Il peut se produire une odeur quand vous mettez en marche l'appareil pour la première fois. Celle-ci disparaît quand l'appareil commence à refroidir.

PARTIE 2. COMMENT UTILISER L'APPAREIL

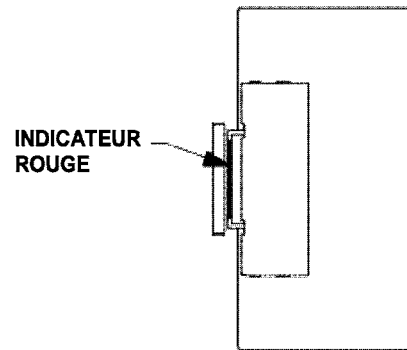
Réglage du Thermostat



- Le thermostat règle automatiquement la température intérieure du compartiment du réfrigérateur et du compartiment du congélateur. En tournant le bouton de la position 1 à 5, vous pouvez obtenir des températures plus froides.
- La position " 0 " indique que le thermostat est fermé et que le refroidissement est impossible.
- Pour le stockage à court terme des aliments dans le compartiment du congélateur, vous pouvez régler le bouton entre la position minimum et moyenne (1-3).
- Pour le stockage à long terme des aliments dans le compartiment du congélateur, vous pouvez régler le bouton dans la position moyenne (3-4).
- Note : La température environnante, la température des aliments frais stockés et le nombre de fois que la porte est ouverte, affectent la température dans les compartiments du réfrigérateur et du congélateur. Changez le réglage de la température si nécessaire.
- *Quand vous mettez en marche l'appareil pour la première fois, vous devez le faire sans aucun aliment à l'intérieur pendant 24 heures et sans ouvrir la porte. Si vous devez l'utiliser rapidement, ne mettez pas trop d'aliments à l'intérieur.*
- *Si l'appareil est arrêté ou débranché, vous devez attendre au moins 5 minutes avant de le remettre en marche pour ne pas endommager le compresseur.*
- **RÉFRIGÉRATEURS (avec 4 étoiles)** : Le congélateur du réfrigérateur refroidit jusqu'à -18°C et moins.
- **GARDE-MANGER (sans étoile)** : Le garde-manger (réfrigérateur) n'a pas de congélateur mais peut refroidir jusqu'à $4-6^{\circ}\text{C}$.

Indicateur "Porte Ouverte"¹ (Pour réfrigérateur d'une porte avec congélateur)

- L'indicateur "Porte Ouverte" du côté du verrou indique si la porte est fermée correctement ou non.
- **Si l'indicateur rouge s'allume, la porte est encore ouverte.**
- **Si l'indicateur rouge ne s'allume pas, la porte est fermée correctement.**
- **Vérifiez si la porte du congélateur est fermée correctement.** Ce w évite aux aliments à l'intérieur du congélateur de décongeler. Il évite aussi un surplus de glace à l'intérieur du congélateur et une augmentation inutile de la consommation d'énergie.



PARTIE 3. GARDER LES ALIMENTS DANS L'APPAREIL

Compartiment du réfrigérateur

Le compartiment du réfrigérateur est utilisé pour garder les aliments frais pendant quelques jours.

- Ne placez pas les aliments en contact direct avec la paroi arrière du compartiment du réfrigérateur. Laissez un peu d'espace entre les aliments afin de permettre la circulation de l'air.
- Ne placez pas des aliments chauds ou des liquides qui s'évaporent dans le réfrigérateur. Gardez toujours les aliments dans des récipients fermés ou emballés
- Pour réduire l'humidité et éviter la formation de gel, ne placez jamais des liquides dans des récipients ouverts à l'intérieur du réfrigérateur.
- Nous vous conseillons de placer la viande, quelque soit le type, dans un emballage fermé sur l'étagère vitrée juste au-dessus du compartiment des légumes, là où l'air est plus froid.
- Vous pouvez mettre les fruits et les légumes dans le bac à légumes sans être emballés.
- Pour ne pas que l'air froid s'échappe, n'ouvrez pas la porte trop souvent, et ne laissez pas la porte ouverte trop longtemps.

Compartiment du congélateur

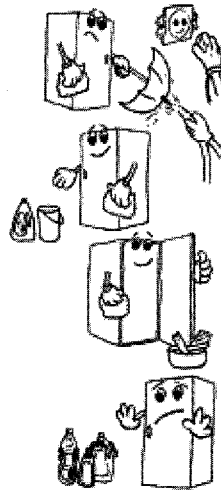
Le compartiment du congélateur est utilisé pour congeler les aliments frais et pour stocker les aliments congelés selon le temps indiqué sur l'emballage, et pour faire des cubes de gel.

- **Pour congeler des aliments frais** ; emballez et fermez les aliments frais correctement. L'emballage doit être hermétique. Des sacs spéciaux pour la congélation, des feuilles d'aluminium (de grande qualité, dans le doute emballez doublement), des sacs en polyéthylène ou des récipients en plastique sont idéals.
- Ne mettez pas en contact les aliments frais que vous voulez congeler avec les aliments déjà congelés.
- Marqués toujours la date et le contenu sur l'emballage et ne dépassez pas le temps de stockage établi.
- En cas de panne ou de mauvais fonctionnement, le compartiment du congélateur maintiendra une température basse suffisante pour le stockage des aliments. Toutefois, évitez d'ouvrir la porte du congélateur pour ralentir l'augmentation de la température à l'intérieur du congélateur.
- La quantité maximum d'aliments frais qui peut être gardée dans le congélateur pendant 24 heures est indiquée dans la plaquette du nom (voir Capacité de Congélation).
- Ne placez jamais des aliments chauds dans le congélateur.
- **Quand vous achetez ou stockez des produits alimentaires congelés**, certifiez-vous que l'emballage n'est pas endommagé.
- Le temps de stockage et la température recommandée pour garder des aliments congelés sont indiqués sur l'emballage. Pour garder et utiliser, suivez les instructions du fabricant. S'il n'y a aucune indication, les aliments ne doivent pas être gardés pendant plus de 3 mois.
- Placez les aliments congelés dans le congélateur le plus rapidement possible après l'achat.
- Une fois que l'aliment est décongelé, il ne doit pas être congelé de nouveau. Vous devez le cuisiner le plus rapidement possible pour le consommer ou le congeler de nouveau.
- **Quand vous faites des cubes de gel**, remplissez le plateau de gel avec de l'eau et placez-le dans le congélateur. Quand l'eau devient gel, vous pouvez tordre le plateau comme indiqué ci-dessous pour obtenir les cubes de gel.

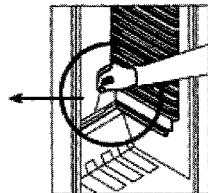
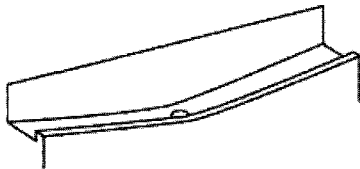


PARTIE 4. NETTOYAGE ET ENTRETIEN

- **Débranchez l'appareil de la prise de courant avant le nettoyage.**
- Ne versez pas d'eau sur l'appareil.
- Le compartiment du réfrigérateur doit être nettoyé périodiquement avec une solution de bicarbonate de soude et de l'eau tiède.
- Nettoyez les accessoires séparément avec de l'eau et du savon. Ne les placez pas dans le lave-vaisselle.
- N'utilisez pas des produits abrasifs, détergents ou savons. Après le lavage, rincez avec de l'eau propre et séchez soigneusement. Quand vous avez terminé le nettoyage, rebranchez la prise avec les **mains sèches**.



Dégivrage du compartiment du réfrigérateur.



- Le dégivrage se produit automatiquement dans le compartiment du réfrigérateur pendant le fonctionnement, l'eau dégivrée est recueillie par le plateau d'évaporation et s'évapore automatiquement.
- Le plateau d'évaporation et le trou d'évacuation de l'eau dégivrée doivent être nettoyés périodiquement avec le bouchon d'évacuation du dégivrage pour éviter que l'eau soit recueillie en bas du réfrigérateur au lieu de s'écouler.
- Vous pouvez aussi verser V2 verre d'eau dans le trou d'évacuation pour nettoyer l'intérieur.

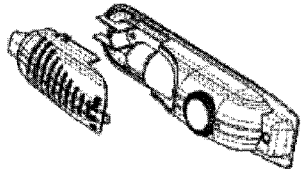
Dégivrage du compartiment du congélateur (si nécessaire) :

ATTENTION : N'utilisez jamais des outils pointus en métal, à moins que ce soit recommandé par le fabricant, pour cette opération, parce qu'ils peuvent endommager le circuit de réfrigération.

Après un certain temps, du gel se formera dans certains endroits du congélateur. Le gel, accumulé dans le congélateur, doit être retiré périodiquement (utilisez le racloir en plastique si disponible).

Un dégivrage complet est nécessaire si la couche de gel est supérieure à 3-5 mm afin de maintenir une congélation efficace.

- Le jour qui précède le dégivrage, réglez le thermostat sur la position "5" pour congeler complètement les aliments.
- Pendant le dégivrage, les aliments congelés doivent être emballés dans plusieurs couches de papier et stockés dans un endroit froid. L'augmentation inévitable de la température réduira leur vie de stockage. Vous devez utiliser ces aliments à court terme.
- Réglez le bouton du thermostat sur la position "0" et débranchez l'appareil.
- Laissez la porte ouverte pour accélérer le dégivrage. Retirez l'eau dégivrée du compartiment.
- Nettoyez l'intérieur à la main avec de l'eau et un peu de détergent. **N'utilisez jamais des produits abrasifs ou des agents de nettoyage agressifs.**
- Séchez l'intérieur de l'unité, branchez et réglez le bouton du thermostat sur la position "5". Après 24 heures, réglez le thermostat dans la position désirée.

Remplacer l'ampoule

Quand vous remplacez l'ampoule du compartiment du réfrigérateur :

1. Débranchez l'appareil de la prise de courant,
2. Pressez les crochets sur les côtés du dessus du couvercle de la lampe et retirez le couvercle de la lampe.
3. Remplacez l'ampoule actuelle par une autre inférieure à 15 W.
4. Remettez le couvercle de la lampe et après 5 minutes, branchez l'unité.

PARTIE 5. AVANT D'APPELER LE SERVICE APRÈS-VENTE

Si votre réfrigérateur ne fonctionne pas correctement, il doit y avoir un petit problème c'est pourquoi vous devez faire les vérifications suivantes.

L'appareil ne fonctionne pas, vérifiez si ;

- Il y a une coupure de courant,
- La prise n'est pas correctement branchée, ou est détachée
- Le thermostat est réglé sur la position "0",
 - La prise est défectueuse. Pour faire cette vérification, branchez un autre appareil qui fonctionne dans cette prise.

L'appareil ne fonctionne pas correctement ;

Vérifiez si ;

- Si vous avez surchargé l'appareil,
- Les portes ne sont pas correctement fermées,
 - Il n'y a pas assez de gaines de ventilation dans l'unité de la cuisine comme indiqué dans le manuel d'installation.

s'il y a du bruit ;

Le gaz de refroidissement qui circule dans le circuit du réfrigérateur peut faire un peu de bruit (son bouillonnant) même quand le compresseur n'est pas en marche. Ne vous inquiétez pas, c'est presque normal. Si ces sons sont différents, vérifiez si ;

- L'appareil est installé correctement selon la description dans le manuel d'installation.
- Les objets sur l'appareils vibrent.

S'il y a de l'eau dans la partie inférieure du réfrigérateur ;

Vérifiez si ;

Le trou d'évacuation pour l'eau dégivrée n'est pas bouché (utilisez le bouchon d'évacuation du dégivrage pour nettoyer le trou d'évacuation).

Recommandations

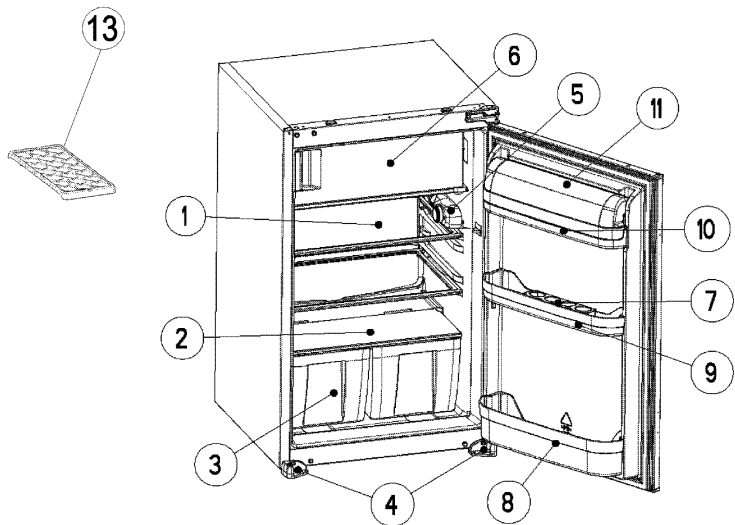
- **Pour augmenter l'espace** et améliorer les apparences, La "section de refroidissement" des réfrigérateurs est placée à l'intérieur de la paroi arrière du compartiment du réfrigérateur. Quand le compresseur est en fonctionnement, cette paroi est couverte de gel ou de gouttes d'eau. Ne vous inquiétez pas. C'est presque normal. Vous devez dégivrer l'appareil s'il y a une couche excessive de gel sur la paroi arrière.
- **Si vous n'utilisez pas l'appareil pendant un long moment** (par exemple pendant les vacances d'été), réglez le bouton du thermostat sur la position "0". Dégivrez et nettoyez le réfrigérateur et laissez la porte ouverte pour empêcher la formation de rouille et d'odeur.

PARTIE 6. LES PARTIES DE L'APPAREIL ET LES COMPARTIMENTS

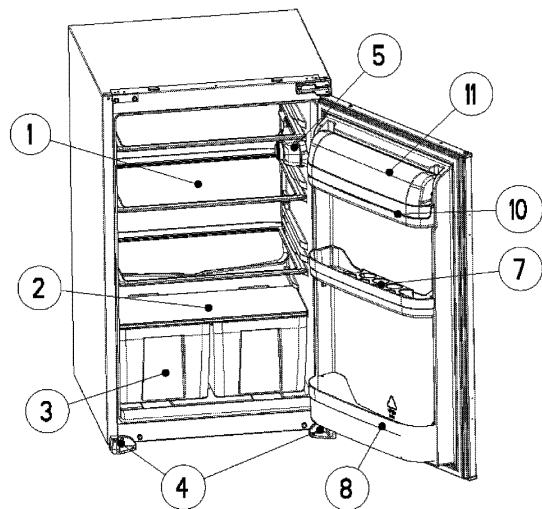
- 1) ÉTAGÈRE DU RÉFRIGÉRATEUR
- 2) COUVERCLE DU BAC À LÉGUMES (VERRE DE SÉCURITÉ)
- 3) BAC À LÉGUMES
- 4) PIÉDS GAUCHE&DROIT
- 5) BOÎTE DU THERMOSTAT
- 6) COMPARTIMENT DU CONGÉLATEUR(*)
- 7) ÉTAGÈRE POUR LES OEUFS
- 8) ÉTAGÈRE POUR LES BOUTEILLES
- 9) ÉTAGÈRE DU MILIEU
- 10) ÉTAGÈRE POUR LE BEURRE
- 11) COUVERCLE DE L'ÉTAGÈRE POUR LE BEURRE
- 12) RACLOIR EN PLASTIQUE(*)
- 13) BAC A GLACONS

(*) SEULEMENT DANS CERTAINS MODÈLES.

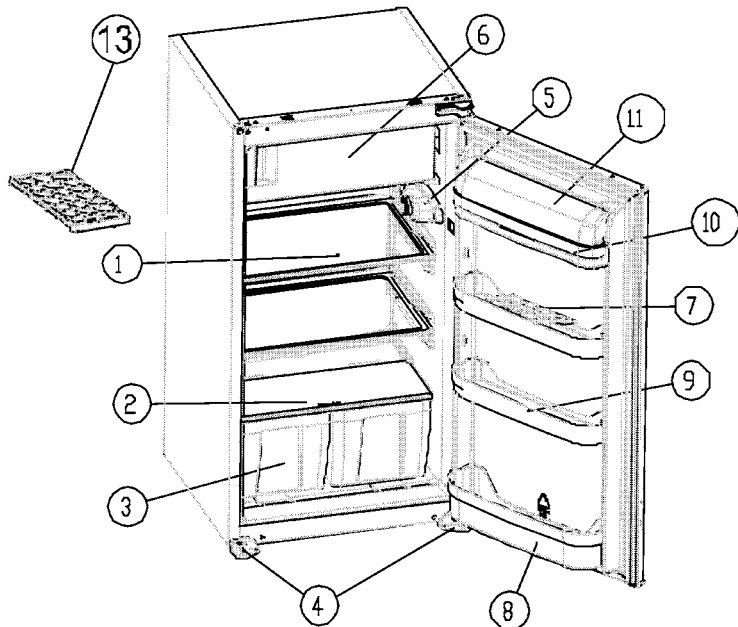
RÉFRIGÉRATEUR D'UNE PORTE (HAUTEUR : 87,5 cm)



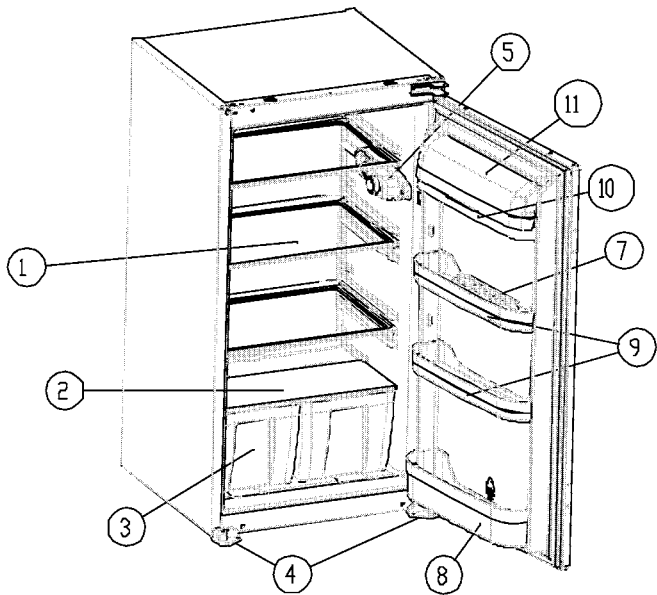
GARDE-MANGER D'UNE PORTE (HAUTEUR : 87,5 cm)



RÉFRIGÉRATEUR À UNE PORTE (HAUTEUR: 102 CM)



GARDE-MANGER À UNE PORTE (HAUTEUR: 102 CM)



RÉFRIGÉRATEUR D'UNE PORTE (HAUTEUR : 122 cm)

