



LIVE THE BRAAI LIFE

SAFARI CHEF **2**

MODEL No 6540HO, 6540HI

High Pressure



USER INSTRUCTIONS

BELANGRIJK

Lees deze gebruiksinstructies zorgvuldig door om vertrouwd te raken met het apparaat voordat u het aansluit op de gasfles. Bewaar deze instructies voor toekomstig gebruik.

1. Algemene informatie

- Dit toestel is ontworpen voor buiten koken, in het bijzonder voor kampeersers die van het buitenleven genieten. De Safari Chef kan ook gebruikt worden op een terras of ruim balkon.

- Dit apparaat kan worden gebruikt voor de bereiding van verschillende soorten gerechten. De Safari Chef kan worden uitgerust met verschillende kookoppervlakken.

- Gas wordt via een gas slang en drukregelaar naar het toestel gevoerd (lagedruk model) of direct aangesloten op een wegwerp gascartridge (hogedruk model). De gas slang en regelaar kunnen aangesloten worden op een gasfles, een gascartridge, of een CADAC Power Pak (een apparaat dat de gastoevoer van 2 cartridges combineert). Deze accessoires worden niet standaard meegeleverd.

- Het toestel is gemakkelijk te ontsteken en te bedienen (Paragraaf 6) en de gebruiker kan de warmtetoevoer regelen door middel van een regelbaar ventiel.

- Het toestel wordt geleverd met een handige draagtas.

- Dit toestel voldoet aan de normen EN521:2006 en SANS 1539:2012

- Het toestel mag alleen gebruikt worden met een 500g, 445g, of 220g hersluitbare wegwerp gaspatroon voorzien van schroefdraad (Model CA500, CA445 of CA220) of hetzelfde type hersluitbare wegwerp gaspatroon voorzien van schroefdraad die voldoet aan de norm EN417

- De gasfles mag alleen rechtstaand gebruikt worden.

- Waarschuwing: Bereikbare delen kunnen zeer heet zijn. Houd kinderen op afstand.

- Gastoestellen hebben ventilatie nodig voor een efficiënte werking en om de veiligheid van omstanders te garanderen. Gebruik het toestel daarom alleen in de buitenlucht.

Lees deze gebruiksaanwijzing goed door voordat het toestel wordt gebruikt.

- **Alleen buitenshuis gebruiken!**

6540H0, 6540H1			
Land van gebruik	BE, CH, CY, CZ, ES, FR, GB, GR, IE, IT, LT, LU, LV, PT, SK & SI	PL	BE, CY, DK, EE, FR, FI, HU, IT, LT, NL, NO, SE, SI, SK, RO, HR, TR, BG, IS, LU, MT, & ZA
Toegestane gassoorten	Butaan		
Gasdruk	Dampdruk		
Nummer van gaspit	0.25		
Nominaal verbruik	132g/hr		
Bruto nominale warmtetoevoer	1.82kW		

Landnamen en afkortingen

AE = Verenigde Arabische Emiraten	AL = Albanië	AT = Oostenrijk	BE = België	CH = Zwitserland
CZ = Tsjechische Republiek	DE = Duitsland	DK = Denemarken	ES = Spanje	FI = Finland
FR = Frankrijk	GB = Verenigd Koninkrijk	GR = Griekenland	HR = Kroatië	IT = Italië
JP = Japan	KR = Korea	NL = Nederland	NO = Noorwegen	PL = Polen
PT = Portugal	RO = Roemenië	RU = Rusland	RS = Servië	SI = Slovenië
SK = Slowakije	SE = Zweden	TR = Turkije	ZA = Zuid-Afrika	

2. Veiligheidsinformatie

- Gebruik het toestel niet als deze beschadigde of versleten afdichtingen heeft. Gebruik geen toestel wat lekt, beschadigd is of niet goed werkt. Het toestel altijd gebruiken op een stabiel, vlak oppervlak.
- Gebruik geen toestel wat lekt, beschadigd is of niet goed werkt.
- Dit apparaat moet uit de buurt van brandbare materialen tijdens het gebruik worden gehouden. Minimaal veilige afstanden zijn: Boven het toestel: 1,2 m. Aan de achterkant en aan de zijkanten: 600 mm. (Zie fig. 2)
- Zorg ervoor dat de gasfles buitenshuis wordt aangesloten of verwisseld, op afstand van warmtebronnen, zoals open vuur, waakvlammen, elektrische kachels en op afstand van andere mensen.
- Houd de gasfles uit de buurt van hitte en open vuur. Nooit op een kachel of een ander heet oppervlak plaatsen.
- Zorg ervoor dat het geassembleerd product stabiel is en niet kan bewegen.
- In het geval van een vlamterugslag (wanneer de vlam terugslaat en in de gaspits ontsteekt), onmiddellijk de gastoevoer afsluiten door het dichtdraaien van de gaskraan op het toestel. Nadat de vlam gedoofd is, de gaspatroon verwijderen en de staat van de afdichting controleren. Mocht de vlamterugslag hardnekkig zijn, stuur het product dan terug naar uw geautoriseerde CADAC reparateur.

2. Veiligheidsinformatie (vervolg)

- Als er een lek in uw toestel zit (gaslucht), sluit dan onmiddellijk de kraan van het toestel en neem hem mee naar een vlamvrije locatie waar het lek opgespoord en gestopt kan worden. Als u uw toestel wilt controleren op lekkage, doe dit dan buiten. Probeer nooit lekken op te sporen met een vlam; gebruik zeepwater.
- De juiste manier is om de verbindingen, bijv. waar de gaspijp aan het toestel wordt geschroefd, in te smeren met zeepwater.
- Als er bellen ontstaan, dan is er een gaslek. Verwijder de gaspijp onmiddellijk uit het toestel. Controleer of alle verbindingen goed zijn. Controleer of de afdichting op zijn plaats zit en in goede staat is voordat er een gaspijp aangesloten wordt (Fig. 4b). Opnieuw controleren met zeepwater nadat de gaspijp weer geplaatst is.
- Als het gaslek blijft bestaan, stuur het product dan terug naar uw CADAC dealer voor inspectie/repairatie.
- **Alleen buitenshuis gebruiken.**

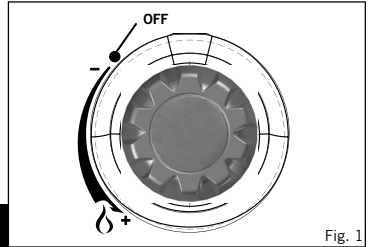


Fig. 1

3. Montage instructies

- **WAARSCHUWING:** De poten staan onder veerspanning. Het openen en dichtduwen van de poten moet op een gecontroleerde manier worden gedaan om persoonlijk letsel of schade aan uw Safari Chef 2 te voorkomen.
- Om de poten te openen, het toestel ondersteboven keren en de poten naar beneden houden terwijl elke poot apart omhoog getild wordt. U hoort dan een "klik" wanneer de poot goed op zijn plaats zit.
- Om de poten terug te vouwen, de poot stevig vasthouden en de vrijgave clip van de poot naar beneden duwen. Druk dan de poot naar binnen naar zijn gesloten positie (fig. 5). Dit moet opeenvolgend gedaan worden om de ruimte te optimaliseren. Eerst de poot rechtsvoor (1), Dan de poot linksvoor (2), en tenslotte de achterste poot (3) (fig. 3b).
- Voordat de gastoevoer aangesloten wordt, eerst controleren of de gaskraan van het toestel in de uit stand staat door de bedieningsknop helemaal rechtsom te draaien (zie fig. 1).
- Om de gasfles aan te sluiten, eerst controleren of de gaskraan van het toestel in de uit stand staat door de bedieningsknop rechtsom te draaien tot aan zijn aanslag (zie fig. 1).

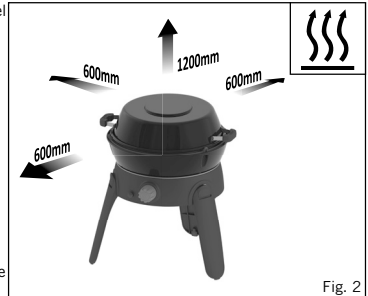


Fig. 2

Ervoor zorgend dat de gasfles rechtop wordt gehouden, de gas container rechtsom op het ventiel schroeven totdat deze volledig goed aangesloten zit, alleen handvast aandraaien. Wanneer de container te vast aangedraaid zit kan dit het ventiel van de cilinder beschadigen.

- Uw toestel is nu klaar voor gebruik.

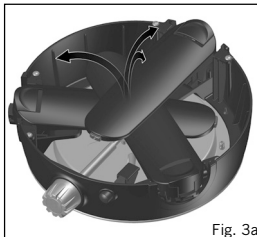


Fig. 3a

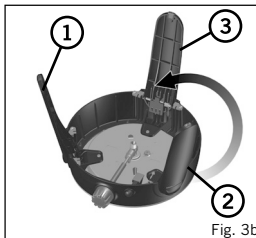


Fig. 3b



Fig. 3c

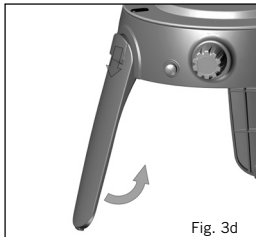


Fig. 3d

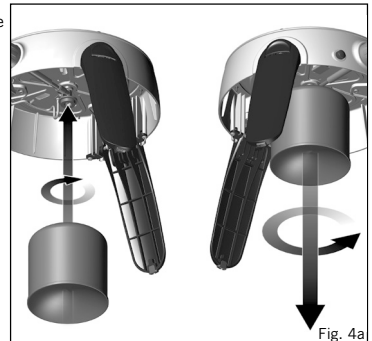


Fig. 4a

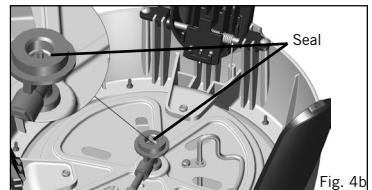


Fig. 4b

4. Monteren en vervangen van de gasfles

- Controleer of de brander uit is voordat de gasfles afgekoppeld wordt.
- Om de gasfles af te koppelen de gasfles van het ventiel afschroeven (Zie Fig. 4a).
- Controleer de afsluiting voordat de gasfles teruggeplaatst wordt.
- Vervang de gasfles buitenshuis en op afstand van andere mensen.
- Om een eerder gebruikte gasfles te gebruiken, de instructies in Paragraaf 3 hierboven raadplegen. Dezelfde zorg en controle procedures hanteren als bij het monteren van een nieuwe gasfles.

5. Onderdelenlijst

Safari Chef 2 – Hoge druk



	A	B	C	D	E	F	G	H	I
6540HO-10		✓	✓	✓		✓	✓		
6540HI-10		✓	✓	✓		✓	✓		✓
6540HI-20		✓	✓			✓	✓		✓
6540HI-21		✓			✓	✓	✓		✓
6540HI-25	✓	✓	✓	✓		✓	✓	✓	✓

6. Het toestel gebruiken

- Dit toestel mag alleen buitenshuis gebruikt worden!
- Tijdens gebruik, afschermen tegen de wind voor optimale werking.
- Het toestel niet verplaatsen terwijl deze warm is. Het gebruik van een ovenwant wordt aanbevolen.
- **VOORZICHTIG:** De antiaanbak kookoppervlakken niet gedurende langere tijd zonder eten er op/in aan hitte onderwerpen omdat de hitte de antiaanbaklaag kan beschadigen.
- **VOORZICHTIG:** Bereikbare delen kunnen zeer warm worden. Houdt kleine kinderen uit de nabijheid van het toestel.
- Om hem in te pakken, het toestel eerst af laten koelen. Na het schoonmaken: de pootjes inklappen zoals hierboven beschreven in paragraaf 3. Plaats de pan / dome onderin de draagtas. Vervolgens de pandrager ondersteboven in de pan plaatsen. Plaats de vetpan ondersteboven over de pan en pandrager. Plaats dan het toestel ondersteboven op de vetpan. Plaats het rooster en de bakplaat in hun separate houders in de bovenkant van de draagtas, en rits ze dicht. Sluit tot slot de bovenkant van de draagtas. (Fig. 7)
- Bewaar het toestel in de draagtas of onder de (optionele) beschermhoes als deze niet in gebruik is. Dit voorkomt dat er vuil of insecten in het toestel komen, hetgeen de gasdoorstroming kan verhinderen.
- Bij het ontsteken van het toestel, ervoor zorgen dat de gastoevoer van de gasfles open is voordat de gastoevoer van het toestel opengezet wordt.
- Om het toestel te ontsteken met de piëzo ontsteking, de gaskraan op het toestel opendraaien door deze langzaam linksom te draaien en snel achter elkaar op de piëzo knop te drukken om de brander aan te steken. Als de brander niet wil ontsteken, steeds weer drukken op de piëzo knop terwijl de gastoevoer verhoogd wordt door aan de gaskraan te draaien totdat de brander ontsteekt. Als de brander niet in de eerste 5 seconden ontsteekt, de gaskraan dichtdraaien, en 30 seconden wachten voordat het weer geprobeerd wordt (fig. 7).
- Om het toestel handmatig aan te steken, een vlam bij de brander houden met een BBQ aansteker, draai de bedieningsknop van het toestel langzaam linksom totdat de brander ontsteekt (fig. 2).
- Gebruik de bedieningsknop om de intensiteit van de gasvlam op het gewenste niveau in te stellen door de knop rechtsom te draaien voor het verminderen van de vlamgrootte en linksom om de vlam te vergroten.
- Wanneer het toestel niet in gebruik is deze van de gastoevoer loskoppelen.
- **WAARSCHUWING:** Gebruik geen kookvlakken langer dan 10 minuten op een hoge vlamstand aangezien dit de antiaanbaklaag kan beschadigen.

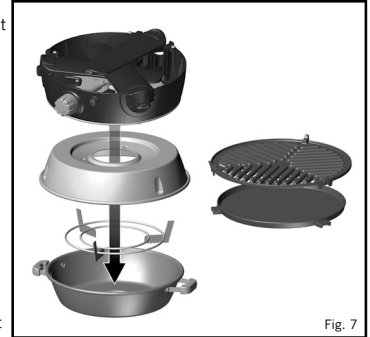


Fig. 7

7. Kookopties

- Er zijn vijf kookopties voor de Safari Chef 2 (waarvan de 5e een optioneel accessoire betreft). Deze zijn:
 - **Barbecueën:** Deze kookoptie is ideaal voor het vetvrij barbecueën van kip, worsten, koteletten, kebabs, vis of groenten. Voor deze kookmethode, de vetpan op het hittedeksel plaatsen. Plaats het BBQ rooster op de locators van de vetpan. **Voorzichtig:** Let op bij het grillen van vette vleessoorten; hierbij kan er wat vet op het toestel druipen wat vlam opflikkeringen kan veroorzaken. De temperatuur kan eenvoudig ingesteld worden naar behoefte, door de gaskraan te draaien en zo de hoeveelheid warmte te regelen.
 - **Bakken:** Deze optie is ideaal voor roerbak, vis, ontbijt, pannenkoeken, garnalen en groenten. Plaats vetpan op het hittedeksel en plaats de bakplaat op de steuntjes van de vetpan.
 - **Deksel / pan:** De dome (deksel) kan als wok gebruikt worden, als deksel om van de BBQ een oven te maken, of als kookpan. Voor het wokken of het koken van water, pasta, rijst, etc. plaatst u de pan (omgekeerde deksel) direct op de pandrager. Voor een oveneffect plaatst u de deksel op de Safari Chef. Dit is ideaal voor het roosteren van kip, lamsvlees, rundvlees of varkensvlees.
 - **Koken:** Voor deze kookmethode, de pandrager in zijn locator groeven op het hittedeksel plaatsen en ervoor zorgen dat deze goed op zijn plaats zit. Plaats een geschikte pan erop (niet minder dan 150 mm in diameter en niet meer dan 230 mm in diameter) of de Safari Chef 2 dome op de pandrager. De vetopvang pan is ontworpen voor het plaatsen op de dome om te fungeren als deksel voor de dome om gerechten te koken. Een liter water zal na ongeveer 6 minuten koken afhankelijk van omstandigheden, formaat van gebruikte pan, enz. Opmerking: Bij gebruik van kleine pannen geen pannen gebruiken met plastic handvaten. Pot stand kan ook worden gebruikt in het vet pan.
 - **Pizza Bakken (Optioneel Accessoire):** Gebruik voor deze optie de pandrager in de vetpan. De vetpan is zo ontworpen dat deze ook als windscherm dienst doet. Plaats de pizzasteen op de pandrager en verwarm deze voor, voordat de pizza erop geplaatst wordt. Zorg dat de pizza op kamertemperatuur is; plaats geen bevroren pizza op de voorverwarme pizzasteen. Gebruik de deksel om een oveneffect te creëren. Zie ook de handleiding van de pizzasteen voor verdere informatie.



Barbecueën



Bakken



Oven Dome / Wok



Koken



Pizza Bakken



8. Schoonmaken

BBQ eenheid

- Om de vetpan, bakplaat, BBQ rooster en de pan/deksel schoon te maken, eerst overgebleven vet en etensresten afvegen, daarna afwassen in warm water met een niet schurend afwasmiddel.
- Gebruik geen schuurmiddel op welk deel dan ook omdat dit de coating zal beschadigen.
- Deze delen zijn, na het verwijderen van het overtollig vet, uitstekend schoon te maken in de vaatwasser.

Frame / poten

- Deze kunnen het beste met een zachte vochtige doek en een mild niet schurend afwasmiddel schoongemaakt worden. Niet in de vaatwasser gebruiken omdat er hierdoor water in de kraan of branders kan komen wat storingen aan het toestel zal veroorzaken.
- Bij het schoonmaken van de frame/poten moet de pandrager misschien verwijderd te worden. Dit kan gedaan worden door de pandrager uit de locator gleuf van het hiteschild te tillen.

9. Algemeen onderhoud

- Vanaf de aankoopdatum rust de verplichting voor het onderhoud van dit toestel uitsluitend op de gebruiker.
- Dit toestel heeft geen periodiek onderhoud nodig.
- Na langdurende opslag de luchtgaten onder het toestel en de inlaat van de venturi inspecteren op stof en insecten, die de gasdoorvoer kunnen beïnvloeden. Na controle, alle componenten in de voorgeschreven positie terugplaatsen.
- Vervangen van een verstopte gaspit:
- Uw Safari Chef 2 is uitgerust met een specifieke maat gaspit om de juiste hoeveelheid gas te regelen.
- Mocht het gaatje in de gaspit verstopt raken, dan kan dat resulteren in een kleinere vlam of helemaal geen vlam. Probeer de gaspit niet schoon te maken met een speld of een ander dergelijk hulpmiddel aangezien dit de opening kan beschadigen, wat het toestel onveilig kan maken.
- **Om de gaspit te vervangen:** Verwijder de vetpan (fig. 8). Voorzichtig de brander losschroeven (fig. 9). Verwijder de drie schroeven van het hiteschild en verwijder het hiteschild (fig. 10), **en ervoor zorgen dat de piëzo electrode niet beschadigd wordt.** De gaspit kan nu verwijderd worden met behulp van een geschikte sleutel (fig. 11). Gebruik geen tang voor de gaspit omdat dit de gaspit kan beschadigen waardoor deze onbruikbaar wordt of onmogelijk verwijderd kan worden. Schroef de nieuwe de gaspit in de regelkraan. Niet te vast aandraaien omdat dit de gaspit kan beschadigen.
- De bovenstaande procedure omgekeerd uitvoeren om het toestel weer in elkaar te zetten.



Fig. 8



Fig. 9



Fig. 10

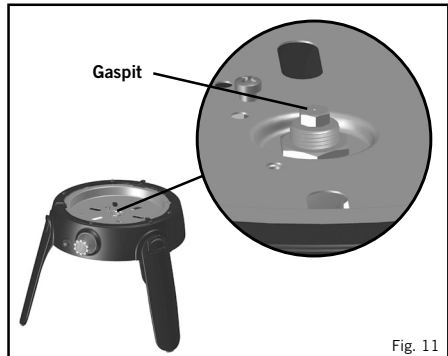


Fig. 11

10. Terugzenden van het toestel voor reparatie of service .

- Geen veranderingen op het toestel aanbrengen omdat dit gevaarlijk kan zijn.
- Als u een defect niet kunt herstellen door het volgen van deze instructies, neem dan contact op met uw plaatselijke CADAC distributeur voor nadere informatie over hoe het product teruggestuurd kan worden voor verdere behandeling.
- Uw CADAC Safari Chef 2 heeft bij CADAC een garantietermijn van 2 jaar op fabrieksfouten.

11. Reserveonderdelen en accessoires

- Gebruik altijd originele CADAC reserveonderdelen omdat die ontworpen zijn om optimale prestaties te leveren.

