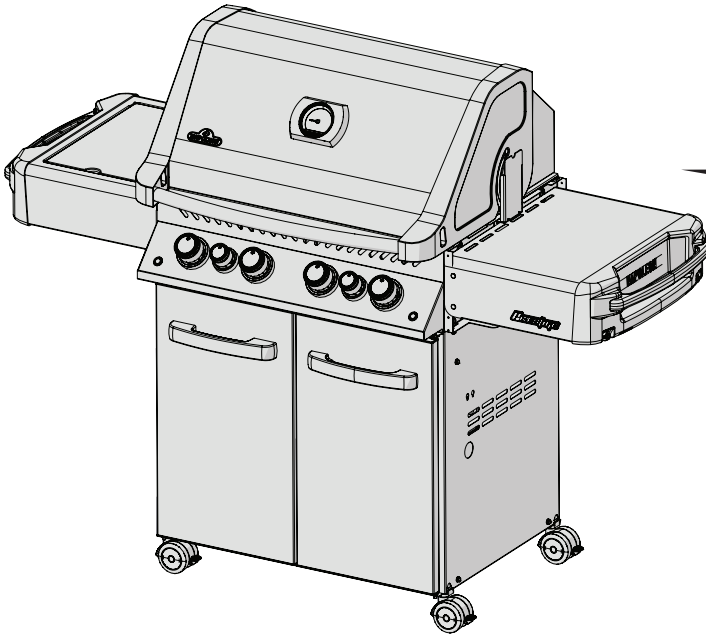


Deze gasbarbecue mag alleen buiten op een goed verluchte plek worden gebruikt.
Gebruik hem nooit in een gebouw, garage of een andere gesloten ruimte.



PRESTIGE 500



GEVAAR

INDIEN U GAS RUIKT:

- Sluit de gastoevoer naar het apparaat af.
- Doof open vlammen.
- Open het deksel.
- Blijf uit de buurt van het apparaat indien u gas blijft ruiken en neem onmiddellijk contact op met het gasbedrijf of de brandweer.



WAARSCHUWING

Steek dit apparaat niet aan voordat u de instructies van het hoofdstuk **AANSTEKEN** in deze handleiding hebt gelezen.

Sla geen benzine of andere ontvlambare vloeistoffen of dampen op of gebruik deze niet in de buurt van dit of enig ander apparaat. Een niet-gebruikte, losgekoppelde gasfles mag niet in de buurt van dit of enig ander apparaat worden opgeslagen. Indien deze aanwijzingen niet precies worden opgevolgd, kan dat brand- of explosiegevaar meebrengen en materiële schade, persoonlijk letsel of de dood veroorzaken.

Volwassenen en vooral kinderen moeten op de hoogte zijn van de gevaren van hoge oppervlaktetemperaturen. Jonge kinderen in de buurt van de gasbarbecue moeten onder toezicht zijn.

Bewaar deze handleiding als referentie



N415-0518CE-NL AUG 20.19

Wolf Steel Europe BV
Poppenbouwing 29-31, 4191 NZ Geldermalsen,
CCI No. 51509970, THE NETHERLANDS
info@napoleongrills.nl

www.napoleon.com

Napoleon Grill President's Beperkte Levenslange Garantie



NAPOLEON producten worden gemaakt van onderdelen en materialen van hoge kwaliteit en worden gemonteerd door goed opgeleide vakmensen die erg trots zijn op hun werk. De brander en kleppencombinatie zijn getest op lekken en op gebruik in een kwaliteits teststation. Deze grill is voor het inpakken en verzenden grondig geïnspecteerd door een gekwalificeerd technicus om te garanderen dat u als klant het kwaliteitsproduct ontvangt dat u van NAPOLEON mag verwachten.

NAPOLEON garandeert dat componenten van uw nieuwe NAPOLEON-product volledig vrij zullen zijn van gebreken inzake materialen en vakmanschap vanaf de aankoopdatum voor de onderstaande periode:

Aluminium gietvormen / roestvrijstalen basis.....	Levenslang
Roestvrijstalen deksel	Levenslang
Porseleinen gebrandverfde deksel	Levenslang
Roestvrijstalen braadroosters	Levenslang
Roestvrijstalen buisbranders	10 jaar volledige dekking, plus 50% levenslange korting
Met porselein geëmailleerde gietijzeren grillroosters.....	10 jaar volledige dekking, plus 50% levenslange korting
Roestvrijstalen schroeiplates.....	5 jaar volledige dekking, plus 50% levenslange korting
Roestvrijstalen infraroodbrander voor roosterspit.....	5 jaar volledige dekking, plus 50% levenslange korting
Keramische infrarode branders (zonder scherm)	5 jaar volledige dekking, plus 50% levenslange korting
Alle overige onderdelen.....	2 jaar

Voorwaarden en beperkingen

Deze Beperkte Garantie geeft een garantieperiode voor ieder product dat bij een geautoriseerde NAPOLEON-dealer is gekocht zoals gespecificeerd in de eerder genoemde tabel en geeft de oorspronkelijke koper recht op de gespecificeerde dekking met betrekking tot ieder component dat binnen de garantie vervangen is, hetzij door NAPOLEON, hetzij door een geautoriseerde NAPOLEON-dealer, om een component te vervangen van een dergelijk product dat kapot gegaan is tijdens normaal huishoudelijk gebruik als een gevolg van een productiefout.

De "50% korting" genoemd in de tabel betekent dat het component beschikbaar is voor de koper voor 50% van de reguliere verkoopprijs van het component in de aangegeven periode. Deze Beperkte Garantie dekt geen accessoires of merchandise.

Ter verduidelijking: "normaal huishoudelijk gebruik van een product" betekent dat het product: geïnstalleerd is door een bevoegde monteur, in overeenstemming met de installatie-instructies die bij het product zijn inbegrepen en met de lokale bouw- en brandverordeningen; goed onderhouden is; en is niet gebruikt als gemeenschapsvoorziening of in een commerciële toepassing.

Daarnaast betekent "storing" niet: oververhitting, uitvallen vanwege omgevingsomstandigheden, zoals sterke wind of inadequate ventilatie, krassen, deuken, corrosie, slijtage van verf en platen, verkleuring door hitte, schurende of chemische schoonmaakmiddelen of blootstelling aan UV, afsplinteren van porseleinen, gebrandverfde onderdelen, of schade veroorzaakt door foutief gebruik, ongeval, hagel, brandend vet, gebrekkig onderhoud, blootstelling aan bijtende middelen zoals zout of chloor, aanpassingen, misbruik, verwaarlozing, of het installeren van onderdelen van andere fabrikanten.

Mochten onderdelen dermate verslechteren dat ze niet meer functioneren (doorgeroest of doorgebrand) binnen het tijdsbestek van de garantiedekking, dan zal een vervangend onderdeel geleverd worden.

Het vervangende onderdeel is de volledige verantwoordelijkheid van NAPOLEON zoals gedefinieerd in deze Beperkte Garantie; in geen geval is NAPOLEON aansprakelijk voor installatiekosten, arbeidskosten-, of enige andere kosten of uitgaven die voortvloeien uit de herinstallatie van een garantie-item, voor enig incidentele, resulterende of indirecte schade of voor eventuele transportkosten, arbeidskosten of exporttarieven.

Deze Beperkte Garantie bestaat naast mogelijke rechten voortvloeiend uit lokale wetgeving. Daarnaast verplicht deze Beperkte Garantie NAPOLEON niet tot het in voorraad houden van reserve-onderdelen. NAPOLEON kan, naar eigen goeddunken en gebaseerd op de verkrijgbaarheid van onderdelen, volledig aan haar verplichtingen voldoen door de klant een evenredig krediet te verlenen voor een nieuw product. Na het eerste jaar kan NAPOLEON, met het oog op deze Beperkte Garantie, naar eigen goeddunken alle door deze garantie opgelegde verplichtingen volledig nakomen door de originele koper de groothandelsprijs van alle defecte onderdelen met een geldige garantie terug te betalen.

Wanneer u een beroep doet op de garantie van NAPOLEON, heeft u de verkoopfactuur of een kopie daarvan nodig, samen met een serienummer en het modelnummer. NAPOLEON behoudt het recht om een vertegenwoordiger ieder product of onderdeel te laten inspecteren alvorens een garantieclaim te honoreren. U moet contact opnemen met de klantenservice van NAPOLEON of een geautoriseerde NAPOLEON-dealer om de voordelen van de garantiedekking te verkrijgen.



www.napoleon.com

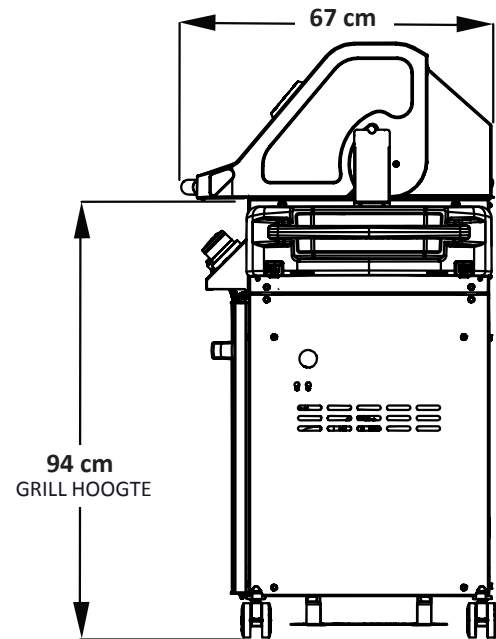
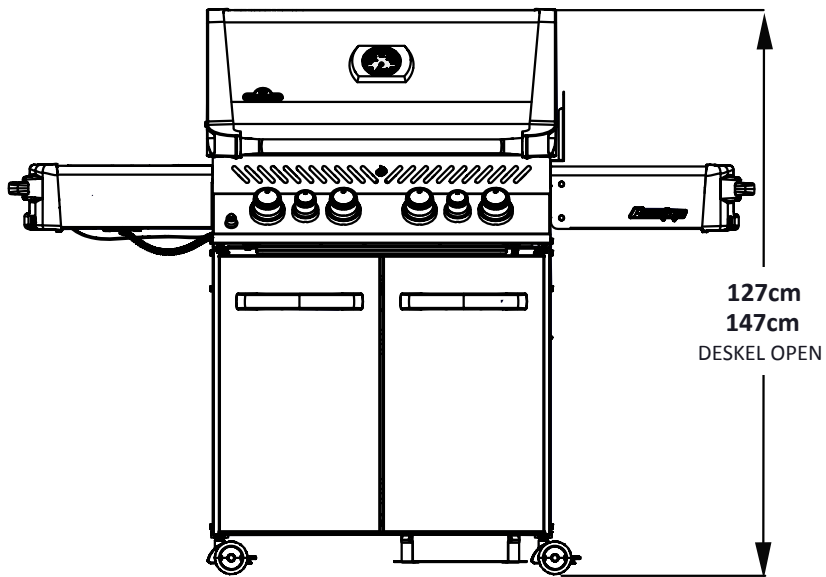
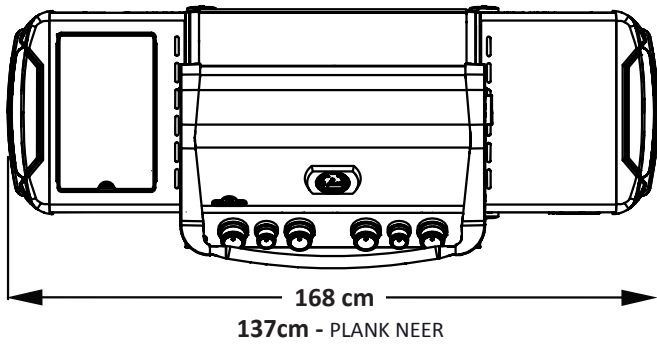


WAARSCHUWING! Het niet nauwkeurig volgen van deze instructies kan leiden tot door vuur veroorzaakt letsel en in het uiterste geval de dood.

Veiligheidspraktijken

- Deze gasgrill dient exact volgens de instructies in de gebruiksaanwijzing in elkaar te worden gezet. Indien de grill in de winkel in elkaar is gezet, dient u de montagevoorschriften door te nemen om vast te stellen dat de grill correct in elkaar is gezet, en u dient de verplichte lektests uit te voeren voordat u de grill gebruikt.
- Lees voor gebruik van de grill de hele instructiehandleiding.
- Deze gasgrill dient onder geen enkele voorwaarde te worden gemodificeerd.
- Volg tijdens gebruik van de grill de aansteekinstructies.
- Gastoevoer moet zijn dichtgedraaid bij de propaanfles de grill niet gebruikt wordt.
- Houd kinderen en huisdieren op afstand van de hete grill. LAAT kinderen NIET in de behuizing van de grill klimmen.
- Laat de grill tijdens gebruik niet onbeheerd achter.
- Kinderen dienen in de gaten gehouden te worden om ervoor te zorgen dat ze niet met het apparaat spelen.
- Dit apparaat is niet bedoeld voor gebruik door personen (inclusief kinderen) met verminderde lichamelijke, zintuiglijke of mentale vermogens, of mensen met gebrek aan ervaring and kennis, tenzij ze onder toezicht staan van-, of na instructie betreffende het gebruik van het apparaat door de persoon die verantwoordelijk is voor hun veiligheid.
- Verplaats de grill niet als die heet of in gebruik is.
- Deze gasgrill moet niet worden geïnstalleerd in of op recreatieve voertuigen en/of boten.
- Deze grill is alleen bestemd voor huishoudelijk gebruik.
- Deze gasgrill moet uitsluitend worden opgeborgen in een goedgeventileerde omgeving en moet niet in een gebouw, garage of welke afgesloten omgeving dan ook worden gebruikt.
- Houd voldoende afstand tot brandbare materialen (16" (410mm) aan de achterkant van de grill 178mm aan beide zijanten). In de buurt van vinyl of grote raampartijen wordt een extra afstand (610mm) aanbevolen.
- Houd de ventilatieopeningen van de flesruimte te allen tijde vrij en schoon.
- Plaats de grill niet onder een onbeschermd brandbare constructie.
- Niet plaatsen op winderige locaties. Sterke wind beïnvloedt de kookprestaties van de gasgrill negatief.
- Als de gasgrill binnenshuis wordt opgeborgen, dient de propaanfles van de grill te worden ontkoppeld en buitenshuis worden opgeborgen in een goed geventileerde omgeving. Afgekoppelde flessen mogen niet worden opgeborgen in een gebouw, garage of andere afgesloten omgeving.
- Inspecteer de gas slang voor ieder gebruik. Als er sprake is van excessieve beschadiging of slijtage, dient het te worden vervangen voordat de grill gebruikt wordt, voor een vervangende slang volgens opgave van de fabrikant.
- Bewaar nooit een extra LP gasfles onder of in de buurt van deze grill.
- Vul de cilinder nooit meer dan 80%.
- Wanneer u de gascilinder verwisselt, zorg ervoor dat er geen nabijgelegen bronnen van ontsteking zijn. Rook niet.
- Controleer voor eerste gebruik alle koppelingen op lekkage, zelfs als de grill volledig gemonteerd was aangeschaft, jaarlijks of iedere keer wanneer een gascomponent is vervangen.
- Gebruik nooit aardgas in een unit dat ontworpen is voor vloeibaar propaangas.
- Gebruik nooit ontstekingsvloeistof in een gasgrill.
- Gebruik uitsluitend houtbriketten met een Napoleon houtskoolrek dat ontworpen is voor deze unit.
- Brandregelaars moeten uit staan wanneer de voorraadfles wordt opengedraaid.
- Brand geen brander met gesloten kap.
- Bedien geen achterbrander tijdens een brandende hoofdbrander.
- Houd de kap gesloten tijdens het voorverwarmen.
- Voer de slang niet onder de afdruipbak langs – de juiste afstand tot de onderkant van de unit moet in acht worden genomen.
- Reinig de vetbak en schroeiplaten regelmatig om het aanzetten van vet, dat tot vetbranden kan leiden, te voorkomen.
- Verwijder de warmhoudplaat voor het aansteken van de achterste brander. De extreme hitte zal het warmhoudrek beschadigen.
- Zorg ervoor dat de schroeiplaten worden geplaatst volgens de installatie-instructies.
- Gebruik de zijplanken niet om een aansteker, lucifers of ander brandbaar materiaal op te plaatsen.
- Houd de gasaansluiting op afstand van hete oppervlakken.
- Houd elektriciteitskabels op afstand van water of hete oppervlakken.
- Controleer de venturibus van de infrarode brander regelmatig op spinnenwebben en andere obstructies. Reinig de buizen volledig als u dergelijke obstructies aantreft.
- De gasgrill voor de buitenkeuken en het afzonderlijke afsluitventiel dienen te worden ontkoppeld van het gastoevoersysteem gedurende druktests van dat systeem bij testdruk hoger dan 0.5psi (3.5kPa).
- De gasgrill voor de buitenkeuken moet geïsoleerd worden van het gastoevoersysteem door het afzonderlijke handmatige afsluitventiel te sluiten gedurende druktesten van het gastoevoersysteem bij testdruk hoger dan 1/2 psi (3.5.kPa).

AFMETINGEN



P500 GRILL

GRILLROOSTERS: 3200 sq.cm

WARMHOUDREK: 1680 sq.cm

AFMETINGEN BENADEREND



Correcte verwijdering van dit product

Deze aanduiding geeft aan dat dit product in de gehele EU niet bij het overige huishoudelijke afval mag worden gezet. Recycle het verantwoord ter bevordering van duurzaam hergebruik van grondstoffen en ter voorkoming van mogelijke schade aan het milieu en de volksgezondheid t.g.v. ongecontroleerde dumping. Gebruik a.u.b. het teruggave- en verzamelstelsel, of neem contact op met de winkel waar u het product heeft gekocht. Daar kan men dit product op een milieuvriendelijke manier recyclen.

Gasfles

Gebruik uitsluitend goedgekeurde gasflessen. Gebruik propaan voor een optimaal resultaat. Een gasfles voor op butaan werkende apparaten moet minimaal 13 kg wegen; voor op propaan werkende barbecues bedraagt het minimumgewicht 6 kg. Zorg ervoor dat de fles voldoende gas bevat voor een goede werking van het apparaat. Neem in geval van twijfel contact op met het lokale gasbedrijf.

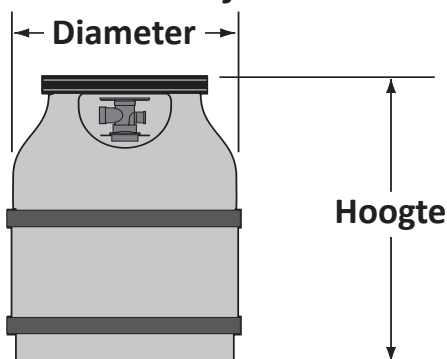
- Draai altijd voorzichtig aan de gastoevoerkraan.
- Sluit nooit een niet-goedgekeurde gasfles aan op het apparaat.
- Alle gasflessen met een diameter groter dan 310 mm en hoger dan 580mm moeten buiten de grill op vlakke ondergrond geplaatst worden. Gasflessen met een diameter kleiner dan 310mm en lager dan 580mm mogen in de grill aan de rechterkant op het bodempaneel geplaatst worden. Alleen gasflessen die op de grill zijn aangesloten mogen in de grill of in de nabije omgeving van de grill geplaatst worden. Reserve gasflessen mogen niet in de grill of in de buurt van de grill bewaard worden. Gasflessen mogen niet aan extreme hitte of direct zonlicht worden blootgesteld.



WAARSCHUWING! Zorg ervoor dat de gasslang zo loopt dat er voldoende afstand blijft tegenover de onderkant van het apparaat. Slangen die in contact komen met hete oppervlakken kunnen smelten of lekken, en zo een brand veroorzaken.

Aansluiting Van De Gasfles: Zorg ervoor dat er geen kinken zijn in de slang van de gasregelaar. Verwijder de dop of plug van de gastoevoerkraan. Bevestig de regelaar aan de gastoevoerkraan. Test alle verbindingen op lekkage voordat u de barbecue gebruikt. De lekttest moet op de volgende momenten worden uitgevoerd: jaarlijks, telkens als een gasfles wordt aangesloten of wanneer een gasonderdeel werd vervangen.

Voorbeeld Gasfles



Gaslang

- Indien de slang en de regelaar niet door de fabrikant worden meegeleverd, dan mogen alleen goedgekeurde slangen en regelaars worden gebruikt.
- Sluit het apparaat niet aan op een permanente gasinstallatie.
- Zorg ervoor dat de slang niet in contact komt met vet, ander heet braadvet of hete oppervlakken van de barbecue.
- Controleer de slang regelmatig. Indien hij gescheurd, gesmolten of versleten is, moet hij worden vervangen voordat het apparaat opnieuw wordt gebruikt.
- De voor de slang aanbevolen lengte bedraagt 0,9 m. Hij mag niet langer dan 1,5 m zijn.
- Zorg ervoor dat er bij de installatie geen verdraaiing of kinken zijn in de slang.
- Vervang de slang vóór de vervaldatum die erop vermeld staat.



WAARSCHUWING!

- Geleid de slang niet langs de onderkant van de afdruiptak.
- Geleid de slang niet tussen de ruimte van de onderste plank en het achterpaneel.
- Geleid de slang over de bovenkant van het achterpaneel.
- Zorg ervoor dat alle slangverbindingen goed vastzitten met behulp van twee slangklemmetjes. Gebruik geen teflon tape of lijm op de slangkoppelingen.
- Zorg ervoor dat de slang geen contact maakt met hete oppervlakken waardoor het zou kunnen smelten of lekken waardoor brand kan ontstaan.
- Gebruik het afgesloten gedeelte niet om overtollige slang in op te bergen, aangezien er een grotere kans bestaat op contact met een heet oppervlak, waardoor het kan smelten en lekken en brand kan veroorzaken.
- Controleer alle koppelingen op lekkage met behulp van water en zeep, zoals vermeld staat in de instructies in deze handleiding.

Regelaar

In de volgende tabel vindt u invoerwaarden voor het apparaat.

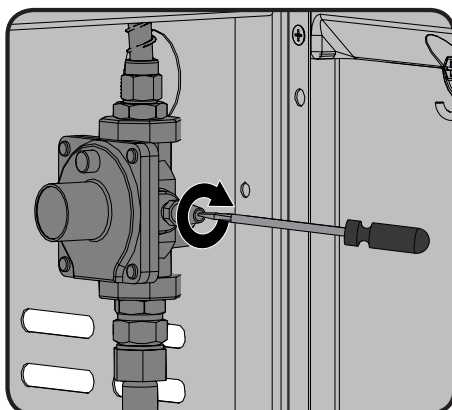
Brander	Openingsgrootte		(Bruto) Warmte-Invoer (Totaal)		Gasverbruik (Totaal)	
	I	II	I	II	I	II
Hoofbranders	#60	1.45mm	16.0 kW	14.0 kW	1164 g/h	1332 L/h
Achterzijde	1.25mm	#50	5,7 kW	5.0 kW	415 g/h	476 L/h
Zijbranders (Infrarode)	#60	1.45 mm	4.0 kW	3.5 kW	291 g/h	333 L/h
Zijbranders (Vlam)	#60	1.45 mm	4.0 kW	3.5 kW	291 g/h	333 L/h

Gecertificeerde gassen / drukwaarden – Controleer of de kenplaat overeenkomt met de volgende lijst.

Gassoort	I _{3B/P(30)}	I _{3+(28-30/37)}	I _{3B/P(37)}	I _{3B/P(50)}	I _{2H}	I _{2E}	I _{2E+}	I _{2L}
Openingsgrootten (zie hierboven)	I	I	I	I	II	II	II	II
Gassen / drukwaarden	Butaan en Propaan op 30mbar	Butaan 28-30mbar Propaan 37mbar	Butaan en Propaan op 37mbar	Butaan en Propaan op 50mbar	G20 op 20mbar	G20 op 20/25 mbar	G20/G25 op 20/25 mbar	G25 op 25mbar
Landen	BE, BG, CY, DK, EE, FI, FR, GB, HR, HU, IS, IT, LT, LU, MT, NL, NO, RO, SE, SI, SK, TR	BE, CH, CY, CZ, ES, FR, GB, GR, IE, IT, LT, LU, LV, PT, SK, SI	PL	AT, CH, DE, SK	AT, BG, CH, CZ, DK, EE, ES, FI, GB, GR, HR, HU, IE, IS, IT, LV, LT, NO, PT, RO, SE, SI, SK, TR	DE, LU, PL	BE,FR	NL

Knoei niet met de regulator en breng geen veranderingen aan. Gebruik alleen regulators die druk leveren zoals aangegeven in de bovenstaande tabel. The grill is uitgevoerd met een interne regulator. Deze interne regulator heeft een uitlooptdruk van 24.5 mbar voor propaan/butaan en 18.5 mbar voor aardgas, en mag niet worden aangepast of bijgesteld. Vervang alleen met een door de fabrikant voorgeschreven regulator.

Dit apparaat heeft een interne regelgever die de gasdruk stabiliseert en de prestaties van de grill verbetert. Deze regelgever kan niet worden aangepast. Er is een drukkraan aan de zijkant van de regelgever. Het kan worden gebruikt door een gekwalificeerd dienstpersoon bij onderhoud van de grill om te bepalen of de regelgever juist werkt. De schroef binnen de drukkraan moet altijd strak worden aangedraaid bij het uitvoeren van een druktest voor de regelgever (alleen door gekwalificeerd dienstpersoneel).



Instructies I.V.M. Lekttest



WAARSCHUWING! Test het apparaat op lekkage vóór het eerste gebruik, jaarlijks en na vervanging of onderhoud van gasonderdelen.



WAARSCHUWING! Niet Op Lekkage Met Behulp Van Een Vuurtje. Rook niet tijdens deze test en verwijder alle ontstekingsbronnen.



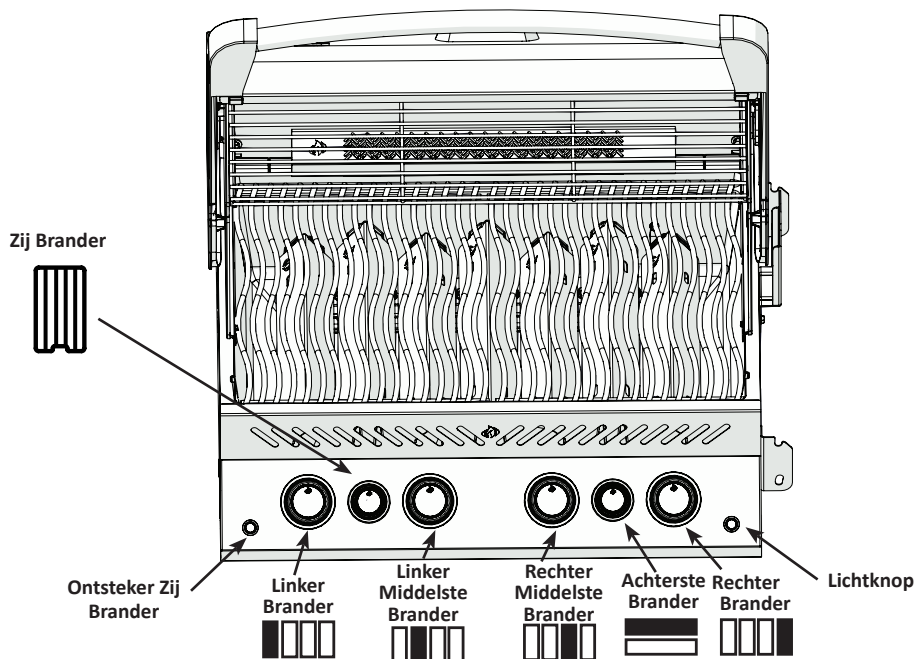
LEKTEST: Test het apparaat op lekkage vóór het eerste gebruik, jaarlijks en na vervanging of onderhoud van gasonderdelen. Rook niet tijdens deze test en verwijder alle ontstekingsbronnen. Zie het schema in verband met lektests voor de te controleren gedeelten.



1. Schakel alle branderknoppen uit. Draai de gastoevoerkraan open.
2. Breng met een borsteltje op alle verbindingen en aansluitingen van de regelaar, slang, verdeelstukken en kranen een oplossing van vloeibare zeep en water aan.
3. Luchtbellen wijzen op een gaslek. Draai het losse onderdeel vast of vervang het door een door de handelaar aanbevolen stuk.
4. Als het lek niet kan worden gedicht, **sluit dan de gastoevoer af**, koppel deze af en laat de barbecue controleren door het gasbedrijf of de handelaar. Gebruik het apparaat slechts nadat het lek werd gedicht.
5. Sluit de gastoevoer af.

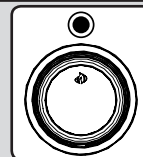


Instructies voor het aansteken



WAARSCHUWING! Open het deksel.

Van Positie



WAARSCHUWING! Zorg dat de brandregelaars in de stand "off" staan, draai de gastoevoer van de gasfles open.

Ontsteking Hoofdbrander	Aansteken achterste brander. (Als uitgerust)	Aansteken Zijbrander (Als uitgerust)
1. Open het deksel.	1. Open het deksel.	1. Open deksel van de zijbrander.
2. Druk op de knop van de hoofdbrander en draai die langzaam naar de stand "hi". Deze actie zal de waakvlam ontsteken die op zijn beurt de geselecteerde hoofdbrander ontsteekt. Als de waakvlam brandt, ga dan verder met het naar beneden drukken van de regelknop totdat de brander brandt en laat dan los.	2. Verwijder het warmhoudrek.	2. Druk de regelknop van de zijbrander in en draai die langzaam naar de stand "hi". Deze.
3. Als de brander niet tot ontsteking komt, draai dan de regelknop onmiddellijk naar de stand "off" en herhaal stap 2 diverse keren.	3. Draai de knop van de achterste brander in de hoge stand.	3. Houd de ontstekingsknop ingedrukt totdat de barbecue is aangestoken of steek aan Met een lucifer.
4. Als de waakvlam en brander niet binnen 5 seconden tot ontsteking komen, draai dan de regelknop in de stand "off" en wacht 5 minuten totdat het vrijgekomen gas vervlogen is. Herhaal de stappen 2 en 3 of steek aan met een lucifer.	4. Houd de ontstekingsknop ingedrukt totdat de barbecue is aangestoken of steek aan met een lucifer.	4. Als de brander niet binnen 5 seconden tot ontsteking komt, draai dan de regelknop in de stand "off" en wacht 5 minuten totdat het vrijgekomen gas vervlogen is. Herhaal de stappen 2 en 3 of steek aan met een lucifer.
5. Wanneer aangestoken met een lucifer, klem de lucifer in de meegeleverde luciferhouder. Houd de aangestoken lucifer naar beneden door de grill en schroeiplateau waarbij de bijbehorende branderklep op "hi" wordt gezet.	5. Draai de branderknop dicht indien geen onmiddellijke ontsteking. Wacht vijf minuten.	



WAARSCHUWING! Gebruik de achterste brander niet wanneer een van de hoofdbranders werkt.

Grillinstructies

Eerste vuren: Wanneer de gasbarbecue voor het eerst wordt aangestoken, zult u een geur ruiken. Dat is normaal en is maar heel tijdelijk. Het gaat om het “inbranden” van verf en smeermiddelen binnenin die werden gebruikt tijdens de productie. Dit gebeurt maar één keer. Laat de hoofdbranders ongeveer een half uur lang op de hoogste stand aan staan.

Zet de gas-barbecue niet in de volle wind. Harde wind tast de prestatie van uw gas-barbecue aan. In extreme situaties, wanneer een zeer harde wind vol op de achterzijde van uw gas-barbecue staat, kunnen de vlammen onder het bedieningspaneel slaan. Hierdoor kan het bedieningspaneel zeer heet worden en kunnen de bedieningsknoppen vervormen.

Napoleon biedt een special wind-beschermer. Monteer deze wind-beschermer om ervoor te zorgen dat deze ongewenste effecten ontstaan.



LET OP ! Napoleon is niet verantwoordelijk voor: oververhitting, branders die uitwaaien door klimatologische omstandigheden zoals harde wind of onvoldoende ventilatie.

Gebruik Van De Hoofdbranders: Bij het schroeien van voedsel is voorverwarming aanbevolen door alle hoofdbranders ca. 10 minuten lang in de hoge stand te plaatsen met het deksel gesloten. Voedsel dat niet lang hoeft te worden gekookt (vis, groenten), mag met het deksel open worden gebarbecued. Wanneer met het deksel gesloten wordt gekookt, krijgt u hogere, evenrediger verdeelde temperaturen die de kooktijd verminderen en het vlees gelijkmatiger bakken. Voedsel met een kooktijd van meer dan 30 minuten (bv. gebrad) kan indirect worden klaargemaakt (met de brander die tegenover het voedsel ligt). Bij het bereiden van bijzonder mager vlees zoals kippenborsten of mager varkensvlees mogen de roosters vóór de voorverwarming eerst worden ingesmeerd met olie om te voorkomen dat het vlees blijft eraan kleven. Wanneer vlees met veel vet wordt klaargemaakt, kunnen vlammen opflakkeren. Snijd het vet weg of verlaag de temperatuur om opflakking te voorkomen. Gebeurt dit toch, plaats dan het voedsel weg van de vlammen en verminder de temperatuur. Laat het deksel open. Raadpleeg het door Napoleon gepubliceerde kookboek voor nadere gedetailleerde aanwijzingen.

Direct Koken: Plaats het op de grill te bereiden eten direct op de hitte. Deze methode wordt over het algemeen gebruikt voor het dichtschroeien of voor eten dat geen lange bereidingstijd vereist – hamburgers, steaks, stukjes kip, groenten, enz. Het eten wordt eerst dichtgeschroeid om sappen en smaak vast te houden waarna de temperatuur wordt verlaagd om het bereiden af te maken naar uw voorkeur.

Indirect Koken: Plaats het op de grill te bereiden eten bij één of meerdere werkende branders op één van de branders die uit staat. De hitte circuleert rondom het eten, waardoor het langzaam en gelijkmatig wordt bereid. Deze bereidingswijze is vergelijkbaar met het bereiden in uw oven en wordt over het algemeen toegepast op grotere stukken vlees zoals braadvlees, kip of kalkoen, maar kan ook worden toegepast op eten dat baat heeft bij hogere vlammen. Deze bereidingswijze met lagere temperaturen en langere bereidingstijden resulteert in mals eten, iedere keer dat u grillt.

Gebruik Van De Achterste Brander: (Als uitgerust) *Verwijder vóór gebruik het warmhoudrek*, de extreme warmte zal schade aan de opwarming rek. De grillroosters moeten eveneens worden verwijderd als daarmee het spit wordt gehinderd. Zie de instructies i.v.m. het monteren van het spit. Verwijder voor het gebruiken van het tegengewicht de motor van het spit uit de barbecue. Plaats het spit met het klaar te maken vlees in de houders binnenin de barbecue. Het vlees gaat vanwege het gewicht met de zwaarste zijde naar beneden hangen. Span de tegengewichtsarm en het gewicht aan zodat de arm naar boven wijst. Schuif het tegengewicht voor evenwicht naar binnen of naar buiten en zet het vast. Monteer de motor opnieuw op zijn plaats en begin te koken.

Plaats onderaan een bord om het vet op te vangen. U kunt dit over het vlees gieten of gebruiken als saus zonder dat u er iets hoeft aan toe te voegen. U kunt het eventueel aanlengen. Om het vlees lekker sappig te houden, gebruikt u eerst de achterste brander in de hoge stand totdat het bruin wordt. Verminder vervolgens de temperatuur en kook het voedsel gaar. Houd het deksel gesloten voor een beter resultaat. Gebrad en gevogelte worden perfect bruin aan de buitenkant en blijven sappig en mals binnenin. Kip aan het spit van ca. 1,5 kg bijvoorbeeld is in de middelste tot hoge stand gaar in ongeveer anderhalf uur. Raadpleeg het door Napoleon gepubliceerde kookboek voor nadere gedetailleerde aanwijzingen.



WAARSCHUWING! Barbecuesaus en zout kunnen corrosief zijn en tasten de onderdelen van de barbecue snel aan als deze niet regelmatig worden schoongemaakt.

Infrarode zijbrander: De gasgrill dient zo te worden geplaatst dat de zijbrander is afgeschermd van de wind, want de wind zal de werking nadelig beïnvloeden. De aanbevolen pandiameter bedraagt 250 tot 300 mm.

De zijbrander is voorzien van een kookplaat die op twee hoogten kan worden versteld. De laagste stand kan gebruikt worden als elke andere brander, voor jus, soepen etc. De hoogste stand is voor het grillen van vlees. (zie instructies op het deksel van de zijbrander).



WAARSCHUWING! Doe het deksel van de zijbrander niet dicht tijdens gebruik of indien heet.
WAARSCHUWING! Stel de kookplaat niet bij tijdens gebruik of indien heet.
WAARSCHUWING! Gebruik de zijbrander niet voor het frituren omdat frituurvet tot een gevaarlijke situatie kan leiden.

1. Volg de instructies voor het ontsteken van de infrarode zijbrander op, en laat het 5 minuten op de hoogste stand staan met het deksel open, of totdat de keramische branders roodgloeiend zijn.
2. Plaats voedsel op de grill en kook het volgens de tijden die in de infrarood grill-lijst staan vermeld.
3. Afhankelijk van uw smaak kunt u doorgaan met het koken op de infrarode branders op de hoogste, de middelste of laagste stand, terwijl u het voedsel regelmatig omdraait, of u kunt het voedsel op de hoofdkookplaat plaatsen, het deksel dichtdoen, en het voedsel gaar laten koken door de warmte van de oven.



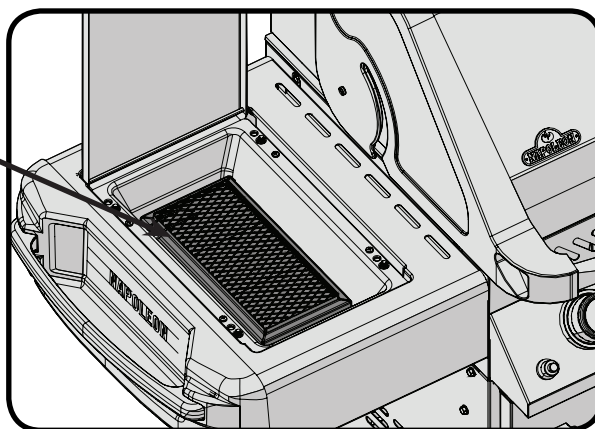
WAARSCHUWING! Door de intense hitte die de infrarode branders afgeven, zal onbeheerd voedsel snel aanbranden. Als u de infrarode branders op de hoogste stand heeft, laat het deksel dan open. De intense hitte zorgt voor voldoende grilltemperatuur, zelfs al is het deksel open. Hierdoor kunt u het voedsel in de gaten houden, om aanbranden te voorkomen.

Bescherming van uw Infrarode Branders: de infrarode branders van uw grill zijn ontworpen voor langdurig gebruik. Echter, u moet de volgende dingen doen om barsten van keramische oppervlakken te voorkomen, want dat kan er voor zorgen dat de branders niet goed werken.

- Laat de keramische brander nooit direct in aanraking met water komen.
- Voorkom dat harde voorwerpen met uw keramische brander in aanraking komen.
- Voorkom dat koud water (regen, sproeier, tuinslang etc.) met hete keramische branders in aanraking komt. Een groot temperatuurverschil kan de keramische tegels doen barsten.

Schade ontstaan door het niet opvolgen van deze aanwijzingen is niet gedekt door de garantie van uw grill.

INFRARODE ZIJBRANDER



Infrarode Hitte

De meeste mensen beseffen niet dat de warmtebron die we het beste kennen (de zon), de aarde hoofdzakelijk opwarmt met infrarode energie. Infrarode energie is een vorm van elektromagnetische energie met een golflengte die een klein beetje langer is dan het rode einde van het zichtbare lichtspectrum, maar minder lang dan radiogolven. Deze energie werd in 1800 ontdekt door Sir William Herschel die aan de hand van een prisma zonlicht splitste in zijn samenstellende kleuren. Hij toonde aan dat de meeste warmte van de zonnestraal in het spectrale gedeelte valt, net na het rode einde van het spectrum, waar er geen zichtbaar licht was. Dat is infrarode energie. De meeste materialen absorberen gemakkelijk infrarode straling in een breed spectrum van golflengtes, waardoor hun temperatuur verhoogt. Hetzelfde fenomeen doet zich voor wanneer we aan zonlicht zijn blootgesteld: we voelen ons warmer. De infrarode zonnestralen verplaatsen zich door de lege ruimte (vacuüm), door de atmosfeer en doordringen onze huid. Daardoor wordt de moleculaire activiteit in de huid verhoogd, wat aanleiding geeft tot interne frictie en warmte genereert. Daardoor voelen we warmte.

Voedsel dat over infrarode warmtebronnen wordt gekookt, wordt via hetzelfde principe opgewarmd. Houtskool is de traditionele manier van koken op infrarood waarmee we allen vertrouwd zijn. De gloeiende briketten geven infrarode energie af aan het te bereiden voedsel en hebben een zeer klein uitdrogend effect. Uit het voedsel ontsnappende sappen of oliën druipen op de houtskool en verdampen tot rook, waardoor het voedsel zijn heerlijk gebarbecuede smaak krijgt. De infrarood brander van Napoleon kookt op dezelfde wijze. Elke brander telt 10.000 openingen met elk hun eigen minuscule vlam die het oppervlak van de keramiek rood doen gloeien. Deze gloed geeft hetzelfde type infrarode hitte af aan het voedsel, zonder de troep die houtskool meebrengt. Ook de verwarmde oppervlakte is consistent en kan veel gemakkelijker worden geregeld dan een houtskoolvuur. Voor onmiddellijk schroeien kunnen de branders op hoog worden ingesteld; zij kunnen ook lager worden gedraaid voor trager koken. Iedereen weet hoe moeilijk dat is met een houtskoolvuur. Traditionele gasbranders verwarmen voedsel op een andere manier. De lucht rond de brander wordt door verbranding verwarmd en stijgt vervolgens op naar het te bereiden voedsel. Dit geeft aanleiding tot lagere barbecuetemperaturen, ideaal voor meer verfijnde gerechten zoals fruits de mer of groenten. Het komt erop neer dat de infrarood branders van Napoleon in verband met schroeien de nodige hitte produceren zodat u lekkerdere, meer sappige steaks, hamburgers of ander vlees kunt klaarmaken. Voor kooktijden en tips verwijzen wij u naar de tabel voor barbecueën op infrarood.

Tabel Voor Barbecueën Op Infrarood

Voedsel	Instelling	Kooktijd	Nuttige Tips
Steak 2,5 cm dik	Hoogste stand – 2 min. aan elke zijde Hoogste stand – 2 min. aan elke zijde, vervolgens middelste stand Hoogste stand – 2 min. aan elke zijde, vervolgens middelste stand	4 min. – saignant 6 min. – à point 8 min. – goed gebakken	Wanneer u het vlees koopt om te barbecueën, bestel dan gemarmerd vlees, met fijne doorradering met vet. Dankzij het vet behoudt het vlees tijdens de bereiding zijn natuurlijke malsheid en blijft het vochtig en sappig.
Hamburger 1,3 cm dik	Hoogste stand – 2 min. aan elke zijde Hoogste stand – 2,5 min. aan elke zijde Hoogste stand – 3 min. aan elke zijde	4 min. – saignant 5 min. – à point 6 min. – goed gebakken	Hamburgers bereiden naar eenieders smaak wordt makkelijker via het kiezen van vleespasteitjes van verschillende dikte. Probeer om het vlees een exotische smaak te geven hickoryhoutspanen toe te voegen aan de buis voor roken.
Kip	Hoogste stand – 2 min. aan elke zijde middelste/lage tot laagste stand	20-25 min.	Het gewricht tussen de dij en het been langs de zijde waar geen huid is, moet voor $\frac{3}{4}$ worden doorgesneden zodat het vlees platter op de barbecue kan liggen. Zo kan het sneller en uniformer worden klaargemaakt. Probeer voor het verkrijgen van een typische smaak houtspanen van mesquitebomen toe te voegen aan de buis voor roken.
Varkenskoteletten	A point	6 min. per zijde	Snijd het overtollige vet weg voordat u ze op de barbecue legt. Opteer voor dikkere koteletten voor malser vlees.
Varkensribbetjes	Hoogste stand gedurende 5 minuten	20 min. per zijde draai vaak	Kies magere ribbetjes waar veel vlees aan hangt. Barbecue totdat het vlees gemakkelijk van de rib kan worden getrokken.
Lamskoteletten	Hoogste stand gedurende 5 minuten gemiddeld tot einde	15 min. per zijde	Snijd het overtollige vet weg voordat u ze op de barbecue legt. Opteer voor extra dikke koteletten voor malser vlees.
Hot Dogs	Middelste – laagste stand	4-6 min.	Kies dikkere hotdogs. Maak een lange snee in het vel voordat u ze op de barbecue legt.



Reinigings Instructies

WAARSCHUWING! Monteren werkhandschoenen en een veiligheidsbril te dragen wanneer het schoonmaken.

WAARSCHUWING! Sluit de gastoevoer af aan de bron en schakel het apparaat uit voor iedere onderhoudsbeurt. Onderhoud mag alleen worden uitgevoerd wanneer de barbecue is afgekoeld, om mogelijke brandwonden te voorkomen. Barbecuesaus en zout kunnen corrosief zijn en tasten de onderdelen van de barbecue snel aan als deze niet regelmatig worden schoongemaakt.

Nota: roestvrijstaal heeft de neiging om te roesten in de aanwezigheid van chloriden en sulfiden, in het bijzonder in kustgebieden en andere ruwe gebieden zoals de warme, hoogvochtige atmosfeer rond zwembaden en bubbelbaden. Deze vlekken lijken op roest, maar kunnen makkelijk worden verwijderd en voorkomen. Om zeker te zijn van roestbestrijding, dient u alle roestvrijstalen oppervlakken elke 3-4 weken of zo vaak als nodig is met zoet water en roestvrijstaalreiniger te wassen.

Roosters en verwarmingsrooster: De roosters en het verwarmingsrooster kunnen het beste schoongemaakt worden met een koperen draadborstel tijdens het voorverwarmen. Stalen wol kan gebruikt worden voor lastige vlekken. Het is normaal dat de vlekkenloze roosters (als inbegrepen) permanent van kleur veranderen met regelmatig gebruik vanwege de hoge temperatuur van het kookoppervlak.

Gietijzeren bereidingsroosters: De gietijzeren bereidingsroosters van uw nieuwe barbecue houden de hitte goed vast en zorgen voor een zeer goede hitteverdeling. Door de roosters regelmatig met olie in te smeren kunt u een bescherm laag aanbrengen. Dit zal corrosie tegenwerken en de anti-aanbak capaciteit van de roosters verbeteren.

Voor eerste gebruik: Was de bereidingsroosters met de hand met zacht afwasmiddel en water om restanten van het productieproces te verwijderen (was nooit in de afwasmachine). Spoel goed af met warm water en droog goed met een zachte doek. Dit is belangrijk om te voorkomen dat vocht het gietijzer binnendringt.

Beschermen met olie: Met gebruik van een zachte doek, bedek het volledige roosteroppervlak met VEGETARISCHE OLIE inclusief alle groeven en hoeken. Gebruik geen gezouten vet zoals boter of margarine. Warm uw barbecue voor gedurende 15 minuten, plaats vervolgens de met olie besmeerde bereidingsroosters in de barbecue. Zet de controle knop van de brander op medium met de kap gesloten. Laat de bereidingsroosters gedurende anderhalf uur opwarmen. Zet alle branders op 'OFF' en sluit het gas af bij de bron. Laat de bereidingsroosters staan totdat ze afgekoeld zijn. Deze procedure moet verschillende keren herhaald worden gedurende het seizoen. Het is niet vereist voor dagelijks gebruik (zie de procedure voor dagelijks gebruik hieronder)

Dagelijks gebruik: voorafgaand aan het voorverwarmen en het schoonmaken met een koperen barbecue draadborstel, bedek de volledige oppervlakte van de bereidingsroosters met VEGETARISCHE OLIE. Warm de barbecue voor en borstel vervolgens elk ongewild restant weg met de koperen draadborstel.

Roestvrij stalen bereidingsroosters: (betere kit beschikbaar – zie de lijst met vervangingsonderdelen). Roestvrij stalen bereidingsroosters zijn duurzaam en bestendig tegen corrosie. Deze roosters vragen minder olie bescherming en onderhoud dan de gietijzeren bereidingsroosters. Het is aanbevolen dat u de procedure voor dagelijks gebruik volgt ondanks dat u het wellicht voldoende vindt om uw roosters voor te verwarmen en schoon te maken met een draadborstel voor uw barbecue behoeften.

Bedieningspaneel: De tekst van het bedieningspaneel is te vinden op het roestvrije staal. Met de juiste zorg zal het staal donker en leesbaar blijven. Om het paneel schoon te maken, gebruik uitsluitend warm zeepwater. Gebruik geen schuurmiddelen op roestvrije oppervlaktes, vooral niet op het tekst gedeelte van het bedieningspaneel, omdat de tekst na verloop van tijd er door zal vervagen.

Reinigen Van De Binnenkant Van De Gasbarbecue: Verwijder de grillroosters. Verwijder met een zachte koperen borstel de losse resten van de gegoten binnenzijden en van de binnenkant van het deksel. Schuur de kookplaten af met een stopverfmes of een schraapmesje en verwijder de as met een metalen borstel. Verwijder de kookplaten en veeg de etensresten van de branders met een koperen borstel. Veeg alle zich in de barbecue bevindende resten in de afneembare lekbak. Plaats de kookplaten opnieuw op de juiste plaats (lees de montage-instructies voor de juiste oriëntatie).

WAARSCHUWING! Geaccumuleerde vet is een brandgevaar.

Lekbak: Schuif de lekbak uit om het schoonmaken te vergemakkelijken. De bak moet vaak worden gereinigd (om de 4 à 5 beurten) om vetophoping te voorkomen. Vet en ander overtollig braadvet komen in de lekbak onderaan de gasbarbecue terecht en worden eronder in het disposable vetkommetje



opgevangen. Opgeschoopt vet kan vuur vatten. Bekleed of vul de lekbak niet met aluminiumfolie of zand, omdat daarmee het vet niet ongehinderd kan weglekken. De bak moet worden schoongeschrapt met een stopverfmes of een schraapmesje en alle resten moeten in het disposable vetkommetje worden geveegd. Dit kommetje dient om de 2 à 4 weken te worden vervangen, afhankelijk van de gebruiksfrequentie. Neem voor benodigdheden contact op met uw handelaar van Napoleon-gasbarbecues.

Reiniging van de buitenkant van de grill: Reinig geverfde, geëmailleerde of roestvrijstalen onderdelen niet met schurende schoonmaakmiddelen. Geëmailleerde onderdelen dienen extra voorzichtig te worden behandeld. Het email kan barsten als je er op slaat. Om het email te repareren kunt u evt. email-touch-up gebruiken. De buitenkant van de barbecue met lauw zeepsop schoonmaken. Reinig de roestvrijstalen delen met een schoonmaakmiddel voor roestvrij staal of met een niet-schurend product. Veeg altijd met de draad mee. Staalwol maakt krassen in de afwerking en mag niet worden gebruikt.

Roestvrijstalen onderdelen verkleuren (ze worden goudkleurig of bruin) bij gebruik. Dat is normaal en beïnvloedt de werking van de grill niet.

Onderhouds Instructies

Wij adviseren dat deze gas grill jaarlijks grondig geïnspecteerd en onderhouden wordt door een gekwalificeerd vakman.



Houd te allen tijde het gebied rond de gas grill vrij van brandbare materialen, benzine en andere brandbare dampen en vloeistoffen. Belemmer de stroom van ventilatie en verbrandingslucht niet. Houd de ventilatieopeningen van de cilinderbehuizing (gelegen aan de kanzijden en aan de voorkant en achterkant van de onderplank) open en vrij van puin.



WAARSCHUWING! Monteren werkhandschoenen en een veiligheidsbril te dragen wanneer het schoonmaken.



WAARSCHUWING! Sluit de gastoevoer af aan de bron en schakel het apparaat uit voor iedere onderhoudsbeurt. Onderhoud mag alleen worden uitgevoerd wanneer de barbecue is afgekoeld, om mogelijke brandwonden te voorkomen. Een lektest moet jaarlijks en telkens als een gasonderdeel werd vervangen, worden uitgevoerd.



Brander: De brander is vervaardigd uit dik roestvrij staal (type 304), maar vanwege de overmatige hitte en de corrosieve omgeving zal zich blauwverkleuring voordoen. Verwijder de blauwverkleuring met een koperen borstel.

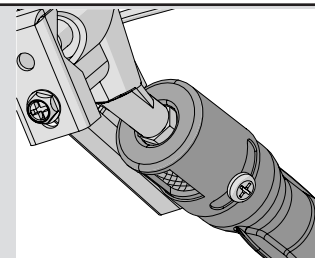


LET OP! Beware Van Spinnen

Ontstop verstopte openingen met een open paperclip. Maak de branderopeningen niet groter. Spinnen en insecten worden aangetrokken door de geur van propaan- en aardgas. De brander is op de ventilatieklep voorzien van een insectenscherm. Zo is de kans kleiner dat insecten in de brander nesten gaan bouwen, hoewel het probleem niet volledig kan worden geëlimineerd. Nesten of spinnenwebben doen de brander met een zachtgele of oranje vlam branden of veroorzaken brand (terugschlag) ter hoogte van de ventilatieklep onder het bedieningspaneel. Indien u de brander binnenin wenst schoon te maken, moet hij eerst uit de barbecue worden gehaald. Verwijder de zich in het midden van de brander bevindende schroef. Til de achterkant van de brander omhoog om hem te verwijderen. Maak de binnenkant van de brander schoon met een soepele voor venturibuizen bestemde borstel. Schud los afval uit de brander, door de gasinlaat. Zorg ervoor dat het insectenscherm schoon is, strak vastzit, lintvrij is en geen sporen vertoont van ander afval. Controleer ook of de ventielopeningen schoon zijn. Maak de openingen niet groter. Plaats de brander terug op zijn plaats. Controleer of de klep in de brander gaat wanneer u deze installeert. Plaats het deksel en de montageschroeven terug om de installatie af te ronden.

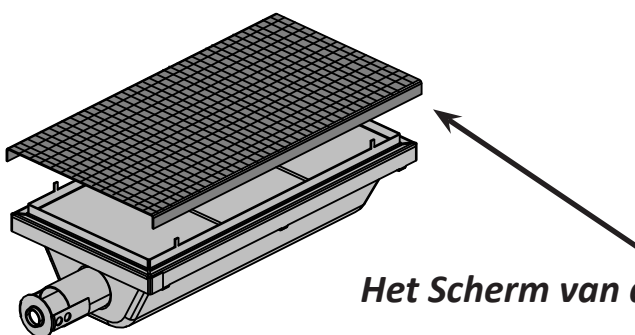


WAARSCHUWING! Het is erg belangrijk dat bij het herinstalleren van de brander na het reinigen, de/het klep/uiteinde de brander in gaat voordat u uw gasgrill aansteekt. Als de klep niet in de brander zit, kan brand- of explosiegevaar ontstaan.



Bescherming Van Infrarood Branders: De infrarood branders van uw barbecue zijn special ontworpen om lang mee te gaan. U dient echter een aantal maatregelen te nemen om barsten in het keramische oppervlak te voorkomen want deze kunnen ervoor zorgen dat de branders slecht functioneren. Hierna volgt een overzicht van veelvoorkomende oorzaken van barsten en de te nemen maatregelen om deze te voorkomen. Schade ten gevolge van het niet in acht nemen van deze maatregelen wordt niet gedekt door de garantie.

1. Botsing met harde voorwerpen – Zorg ervoor dat harde voorwerpen nooit in botsing komen met de keramiek. Wees voorzichtig bij het plaatsen van kookroosters en accessoires in de barbecue of bij het verwijderen ervan. Indien deze voorwerpen op de keramiek vallen, zal deze waarschijnlijk barsten.
2. Water of andere vloeistoffen – Grote hoeveelheden koude vloeistoffen die in contact komen met een warm oppervlak, kunnen dit breken. Gooi geen water in de barbecue om een vlam te doven. Als de keramiek of het binnenste van een brander nat wordt wanneer hij niet wordt gebruikt, kan bij later gebruik stoom worden gecreëerd waardoor zo'n druk kan worden geproduceerd dat de keramiek gaat barsten. Bovendien gaat de keramiek uitzetten wanneer hij vaak wordt natgemaakt. Bij expansie wordt op de keramiek overmatige druk uitgeoefend waardoor hij kan barsten en afbrokkelen.
 - i) Gooi nooit water in de barbecue om opflakkingen onder controle te krijgen.
 - ii) Gebruik de infrarood branders niet in open lucht wanneer het regent.
 - iii) Indien er in de barbecue water staat (vanwege blootstelling aan regen, sproeiers etc.), controleer de keramiek dan op mogelijk doorweken met water. Als de keramiek nat lijkt, neem de brander dan van de barbecue. Draai hem ondersteboven om het overtollige water te laten weglopen. Breng hem naar binnen om hem volledig te laten drogen.
3. Slechte afvoer van hete lucht uit de barbecue – Voor een goede werking van de branders moet hete lucht uit de barbecue kunnen ontsnappen. Als de hete lucht niet kan ontsnappen, kunnen de branders te weinig zuurstof krijgen, waardoor backflash wordt veroorzaakt. Gebeurt dit herhaaldelijk, dan kan de keramiek eventueel barsten. Dek niet meer dan 75% van het kookoppervlak af met vast metaal (bijv. een rooster of grote pan).



Het Scherm van de vervanging S81006



WAARSCHUWING! Slang: Controleer op afgeschaafde, gesmolten, doorgesneden en gebarsten plekken. Gebruik de gasbarbecue niet indien de slang er zo uitziet. Laat het onderdeel vervangen door uw Napoleon-handelaar in gasbarbecues of door een erkend gasinstallateur.

Aluminium Gietwerk: Maak het gietwerk regelmatig schoon met lauw zeepwater. Aluminium roest niet, maar vanwege de hoge temperaturen en de weerselementen, kan zich op aluminiumoppervlakken oxidatie voordoen. Op het gietwerk ziet u dan witte vlekken. Om het opnieuw zijn oorspronkelijk uitzicht te geven, kunt u die vlekken afvegen en het gietwerk polijsten met fijn schuurpapier. Veeg het oppervlak af om afval te verwijderen en verf het met tegen hoge temperaturen bestendige, speciaal voor barbecues bestemde verf. Zorg ervoor dat dingen in de omgeving niet mee besproeid worden. Volg de aanwijzingen van de spuitbus.

Problemen oplossen

Probleem	Mogelijke oorzaken	Oplossing
Lage temperatuur / Lage vlam wanneer de klep op "HOOG" wordt gedraaid.	Voor propaan - onjuiste aansteekprocedure. Voor aardgas - te kleine toevoerleiding. Voor beide gassen - onjuiste voorverwarming.	Zorg ervoor dat de aansteekprocedure zorgvuldig wordt gevolgd. Alle ventielen van de gasgrill moeten op "uit" staan wanneer het tankventiel op "aan" wordt gezet. Draai de tank langzaam op "aan" om voor gelijke druk te zorgen. Zie aansteekinstructies. De pijp moet dezelfde afmetingen hebben als in de installatievoorschriften. Verwarm de grill voor met beide hoofdbranders op "HOOG" voor 10 tot 15 minuten.
Overvloedige opflakkeringen/ongelijke temperatuur.	Schroeiplates onjuist geïnstalleerd. Onjuiste voorverwarming. Overvloedig vet en opeenhoping van as op de schroeiplates en in de lekbak.	Zie de montage-instructies. Verwarm de grill voor met de hoofdbranders op "HOOG" voor 10 tot 15 minuten. Maak de schroeiplates en de lekbak regelmatig schoon. Bedek de lekbak niet met aluminiumfolie. Volg de reinigingsinstructies.
De branders hebben een gele vlam, gecombineerd met de geur van gas.	Mogelijk een spinnenweb of andere rommel in de brander.	Maak de brander grondig schoon door deze te verwijderen. Zie algemene onderhoudsinstructies.
De achter -en zijbranders kunnen niet met de ontsteker aangestoken worden, maar steken aan met een lucifer.	Lege batterij / of verkeerd geïnstalleerd. Losse elektrodedraad of verwissel de aansluitdraden.	Vervang met een robuuste premie batterij. Controleer dat de elektrodedraad stevig ingedrukt wordt in de aansluiting aan de achterkant van de ontsteker. Controleer dat de stroomdraden van de module naar de contactschakelaar (indien aanwezig) stevig zijn aangedrukt op hun respectieve terminals.
De hoofdbrander kan niet met de ontsteker aangestoken worden, maar steekt aan met een lucifer.	De uitgang van de Jet-fire is vies of verstopt.	Maak de uitgang van de Jet-fire schoon met een zachte borstel.
Zoemende regulator.	Normaal verschijnsel op hete dagen.	Dit is geen mankement. Het wordt veroorzaakt door interne trillingen in de regulator en geenszins beïnvloedt de prestaties of de veiligheid van de gasgrill. Zoemende regulators zullen niet worden vervangen.

Probleem	Mogelijke oorzaken	Oplossing
De branders zullen elkaar niet ontsteken.	Vieze of gecorrodeerde dwarsbeugels voor verlichting.	Maak schoon of vervang indien nodig.
“Verf” lijkt van de binnendeksel of kap te bladderen.	Vetopbouw op binnenoppervlakte.	Dit is geen mankement. De afwerking van de deksel en de kap is porselein, en bladdert niet af. Het afbladderen wordt veroorzaakt door verhard vet, dat er gedroogd als verfschilfers uitziet, en zal afschilferen. Regelmatige schoonmaak zal dit verhinderen. Zie de schoonmaakinstructie
De output van de brander op “HIGH” is te laag. (Rommelend geluid en wapperende blauwe vlam op branderoppervlak.)	Te weinig gas. De toevoerslang is afgeklemd. Vuile of verstopte opening. Spinnenwebben of andere rommel in venturibuis.	Controleer het gasniveau in de propaancilinder. Verander indien nodig de positie van de toevoerslang. Maak de branderopening schoon. Reinig de venturibuis.
Infrarode brander (indien daarmee uitgerust) knippert (tijdens gebruik maakt de brander abrupt een luid “whoosh” geluid, gevolgd door een ononderbroken geluid van een steekvlam en dimt dan.)	Keramische tegels overbelast met vetdruipsel en vetopbouw. Poorten zijn verstopt. Brander is oververhit vanwege ontoereikende ventilatie (teveel grilloppervlakte is bedekt door rooster of pan.) Gebarsten keramische tegel. Lekke afdichting rond de keramische tegel, of een defecte lasverbinding in de branderbehuizing.	Draai de brander uit en laat het voor tenminste twee minuten afkoelen. Steek de brander opnieuw aan en laat op “hoog” branden voor minstens vijf minuten of totdat de keramische tegels met een gelijke kleur rood gloeien. Zorg ervoor dat niet meer dan 75% van de grilloppervlakte wordt bedekt door objecten of accessoires. Draai de brander uit en laat het voor tenminste twee minuten afkoelen, steek dan opnieuw aan. Laat de brander afkoelen en controleer nauwkeurig op barsten. Als er barsten worden gevonden, neem contact op met uw erkende Napoleon-dealer om een nieuwe brander te bestellen. Neem contact op met uw erkende Napoleon-dealer voor instructies over hoe u een nieuwe brander kan bestellen.

Probleem	Mogelijke oorzaken	Oplossing
Waakvlam ontsteekt niet. (wanneer aanwezig)	<p>Te weinig gas.</p> <p>Obstakel in de opening voor de waakvlam.</p> <p>Elektrodedraad los of eruit.</p> <p>Vuile elektrode van de waakvlam.</p> <p>Waakvlam is daadwerkelijk aan.</p>	<p>Na de knop voor de waakvlam op "hoog" te draaien, wacht ongeveer 20-30 seconden voor de lucht om de gastoevoerlijn te reinigen, voordat u de ontstekingsknop indrukt. Vul de propaancilinder. Tijdens de aanvankelijke installatie of nadat de tank opnieuw gevuld is, is het beste om één van de buisbranders aan te steken vóór het aansteken van de waakvlam. Dit laat het gas sneller de ventielen op het verdeelstuk bereiken.</p> <p>Maak de opening van de waakvlam schoon.</p> <p>Vervang stroomdraad.</p> <p>Maak de elektrode van de waakvlam schoon.</p> <p>De waakvlam, vooral op aardgaseenheden, is zeer moeilijk te zien. Plaats uw hand 1 inch (2.5 cm) boven het grilloppervlakte over de waakvlam om de hitte te voelen.</p>
Verlichting en zij-/achterbranderontsteking werken niet	<p>Stroomstoring</p> <p>De grill krijgt geen stroom</p>	<p>Controleer of de batterijen niet leeg zijn; eventueel vervangen.</p> <p>Zorg er voor dat de batterijhouder met de stekker van het bedienveld verbonden is.</p>
Ontsteking werkt, maar de blauwe verlichting gaat met de schakelaar niet AAN. De rode verlichting gaan met schakelaar ook niet AAN.	<p>De LED-kabel is niet met de hoofdkabel verbonden</p> <p>De lichtschakelaar werkt niet goed</p> <p>De LED-kabel werkt niet goed</p>	<p>Verbind de LED-kabel met de hoofdkabel onder het bedienveld.</p> <p>Vervang de lichtschakelaar.</p> <p>Vervang de LED-kabel.</p>
Knop- en schakelaarverlichting werkt, maar achter- en zijbranderontsteking niet	<p>De ontstekingschakelaar werkt niet goed</p> <p>De ontstekingsunit werkt niet goed</p>	<p>Indien de ontstekingschakelaarverlichting brandt als u op de lichtschakelaar drukt: Vervang de ontstekingschakelaar Indien de ontstekingschakelaarverlichting niet brandt als u er op drukt: Controleer of de kabels onder het bedienpaneel aangesloten zijn</p> <p>Indien de schakelaar oplicht en er een klinkgeluid hoorbaar is: vervang de ontstekingsunit</p>
Verlichting werkt, zij- en achterbranderontsteking klikken, maar zij- en achterbrander ontsteken toch niet	Afstand tussen electrodepunten is te groot of te klein	Indien de sizzle zone niet ontsteekt: Pas de afstand tussen de sizzlezone-electrodepunten aan. Indien de achterbrander niet ontsteekt: Pas de afstand tussen de achterbrander en diens elektrode aan
Knoppen en schakelaars knipperen 8 x met intervallen van 0,5 seconde, schakelen daarna uit.	De batterijen zijn bijna leeg.	Vervang de batterijen.

BEWAAR UW AANKOOPBEWIJS VOOR EVENTUELE GARANTIEAANVRAGEN:

RESERVEONDERDELEN BESTELLEN BELANGRIJKE-INFORMATIE

MODEL: _____

AANKOOPDATUM: _____

SERIENUMMER: _____

(Vul in om later makkelijk terug te kunnen vinden)

Voor reserveonderdelen kunt u contact opnemen met de Napoleon-dealer waar het product is gekocht. Bezoek de Napoleon Grills website voordat u met de dealer contact opneemt voor uitvoerige instructies m.b.t. schoonmaken, troubleshooten en onderhoud: www.napoleongrills.nl.

Om een garantieaanvraag in te dienen vragen we om de volgende informatie:

1. Model- en serienummer van het apparaat.
2. Artikelnummer en -beschrijving.
3. Een beknopte probleembeschrijving ('kapot' is niet toereikend).
4. Aankoopbewijs (kopie van de rekening).

In sommige gevallen kan Napoleon verzoeken de gereclameerde onderdelen terug te sturen voor inspectie, voordat reserveonderdelen geleverd worden.

NB: Voor u contact met uw dealer opneemt, het volgende is niet onder garantie gedekt:

- Verzendkosten, commissies, exportheffingen.
- Arbeidstijd en -kosten van de reparatie.
- Communicatiekosten t.b.v. de probleemdiagnose.
- Verkleuring van roestvast staal.
- Defecten veroorzaakt door gebrekkige reiniging en/of gebrekkig onderhoud, of door verkeerd gebruik van reinigingsmiddelen (ovenreiniger en agressieve chemicaliën).



WAARSCHUWING! Het is aanbevolen om tijdens het uitpakken en monteren voor uw veiligheid werkhandschoenen aan te trekken en een veiligheidsbril op te zetten. Hoewel we er alles aan doen om het montage proces zo goed en zo veilig mogelijk te maken, is het kenmerkend voor bewerkte stalen onderdelen dat de uiteinden en hoeken scherp kunnen zijn en verwondingen kunnen veroorzaken als ze tijdens de montage niet op de juiste manier worden behandeld.

Aan De Slag

1. Haal alle onderdelen van het onderstel, de behuizing en de grill uit het karton. Til het deksel op en haal alle verpakte onderdelen uit de binnenkant. Gebruik de onderdelenlijst om ervoor te zorgen dat alle noodzakelijke onderdelen aanwezig zijn.
2. Vernietig het verpakkingsmateriaal niet totdat de grill volledig gemonteerd is en naar tevredenheid werkt.
3. Monteer de grill op de plaats waar die gebruikt gaat worden. Leg het karton of een handdoek op de grond om de onderdelen te beschermen tegen verlies of beschadiging tijdens montage.
4. **De meeste roestvrij stalen onderdelen worden geleverd met een beschermende folie welke verwijderd moet worden tijdens montage. Bij sommige onderdelen is deze folie reeds tijdens het productie proces verwijderd, het kan zijn dat er hierbij lijmresten achtergebleven zijn, welke op krassen of beschadigingen kunnen lijken. Deze lijmresten kunt u verwijderen door het roestvrij staal in de borstelrichting op te wrijven, eventueel kunt u hierbij ook gebruikt maken van aceton.**
5. Volg alle instructies in de volgorde zoals die is uitgelegd in deze handleiding.
6. Er zijn twee mensen voor nodig om de grillbak op het gemonteerde onderstel te tillen.



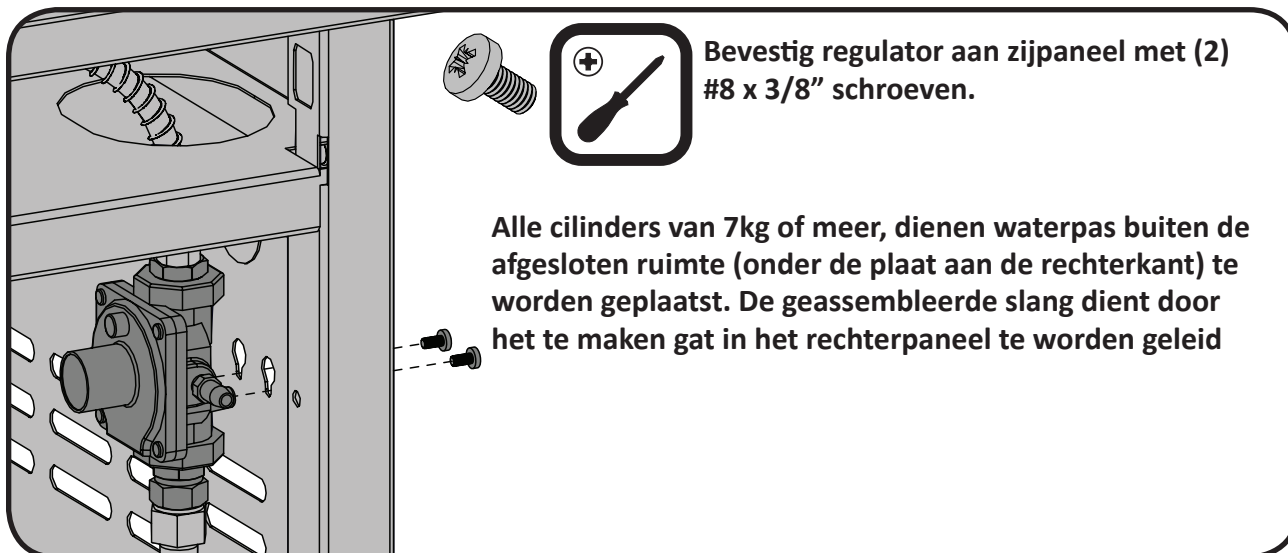
Als u vragen heeft over de montage of werking van de grill, of als er beschadigingen of ontbrekende onderdelen zijn, bel dan gerust onze klantenservice op 1-866-820-8686 tussen 9 AM en 5 PM Eastern Standard Time

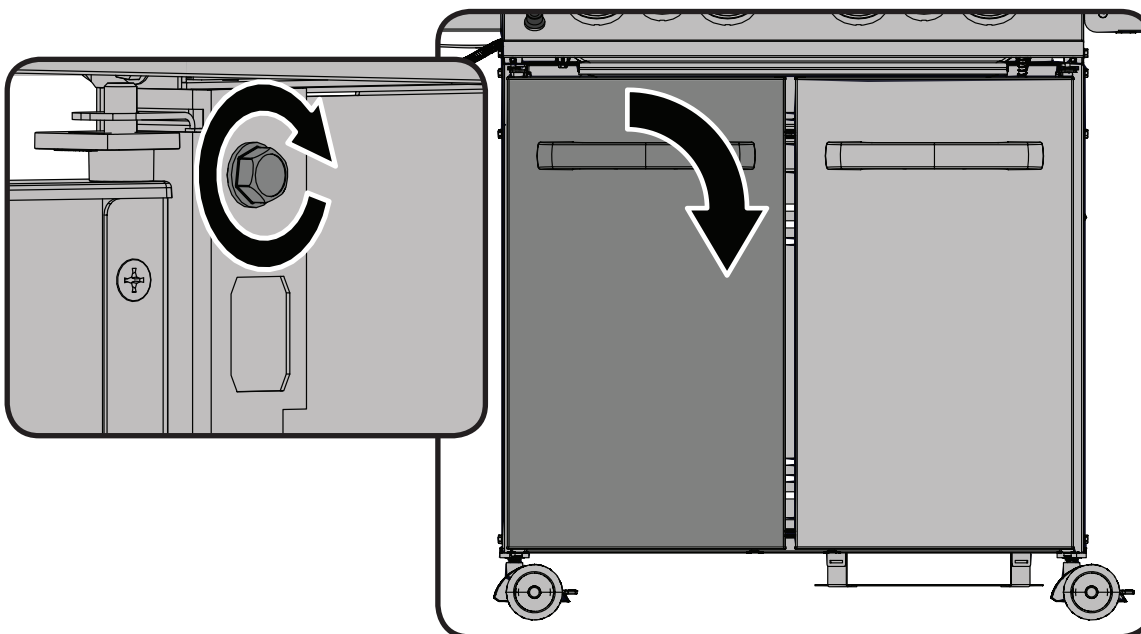
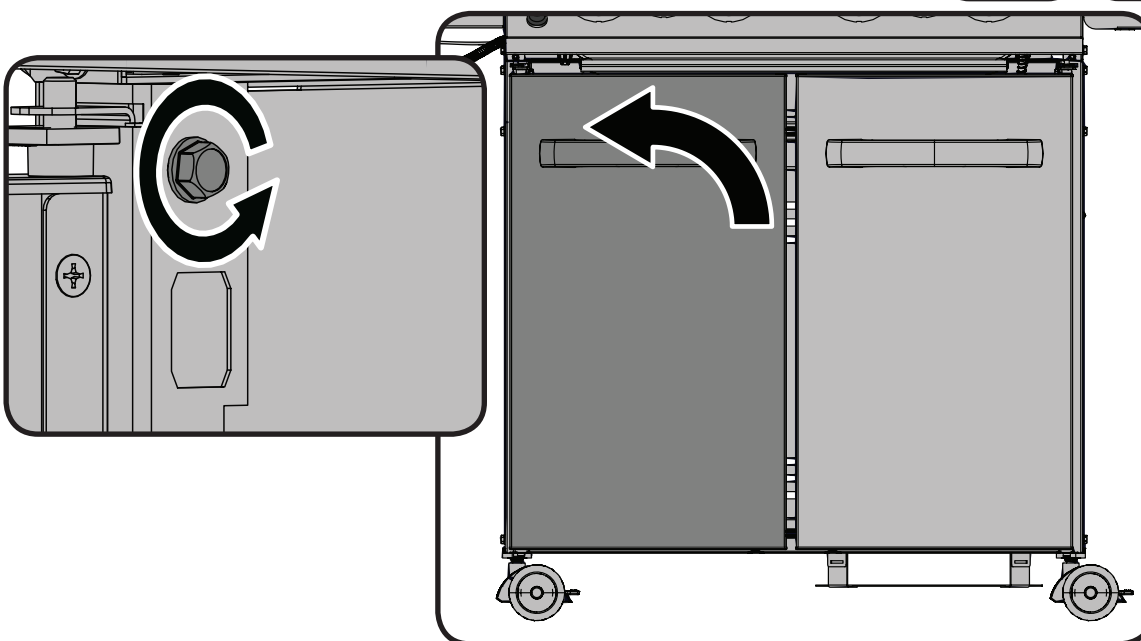
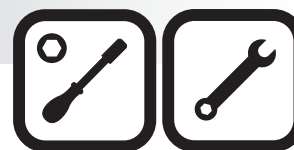
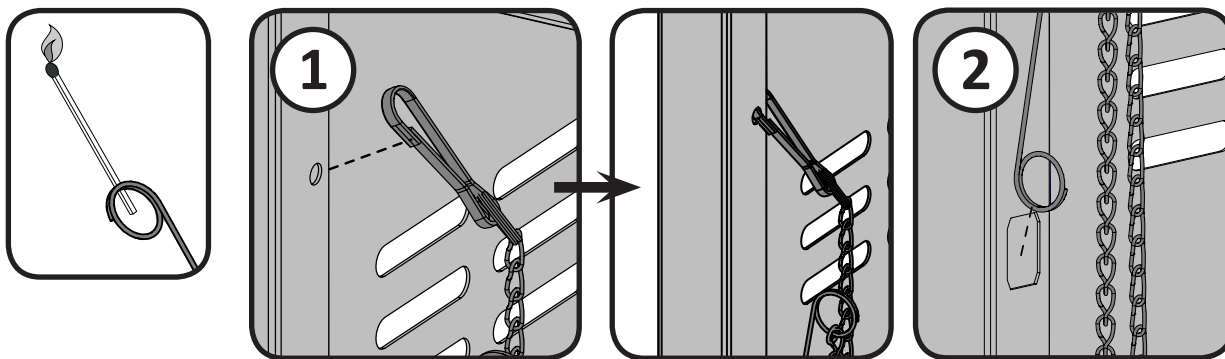
Benodigd gereedschap voor montage (gereedschap niet meegeleverd)

10 mm
22 mm



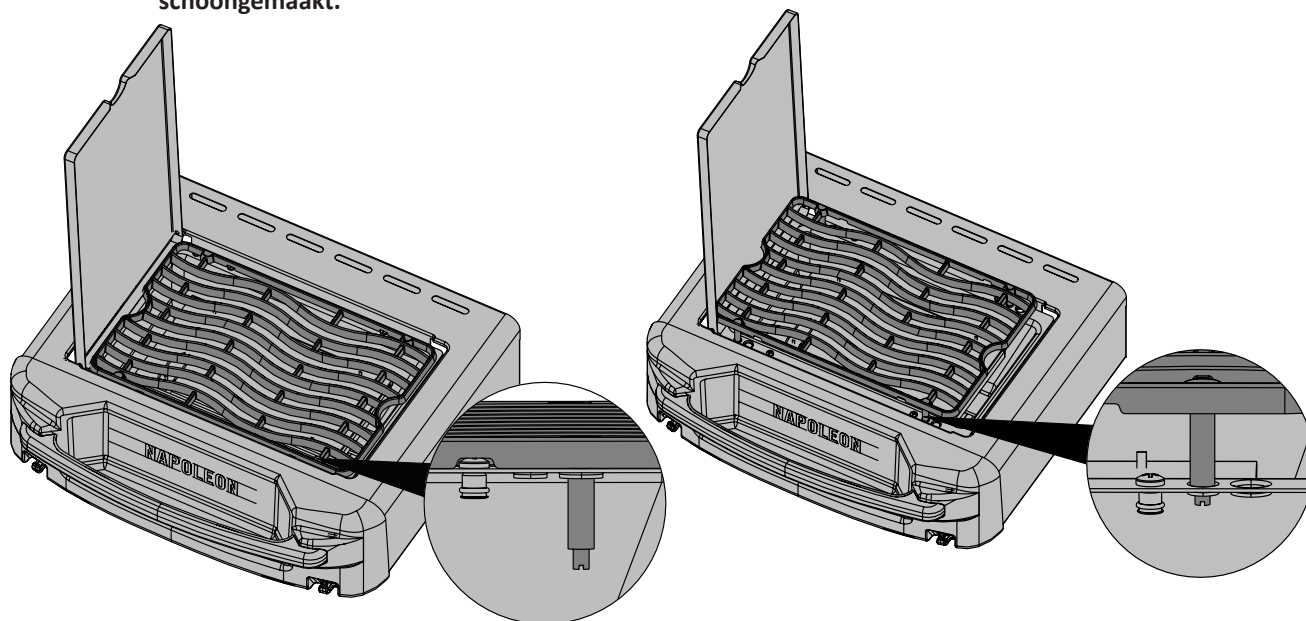
ALLEEN VOOR PROPAAAN – Om moeilijkheden met de montage te vermijden, voorafgaand aan de installatie van de grillkop, verwijder de sluitstrip die de regulator vasthoudt onder het controlepaneel. Dit werd geïnstalleerd bij de fabriek om de regulatorslang tijdens het verzenden te beschermen en is niet langer nodig. (Wees voorzichtig wanneer u de sluitstrip verwijderd dat u de slang niet beschadigt).







WAARSCHUWING! De infrarode zijbrander is voorzien van een afdruiptank die een zeer geringe hoeveelheid vet kan bevatten. Om vetbranden te voorkomen, moet de pan na elk gebruik worden schoongemaakt.

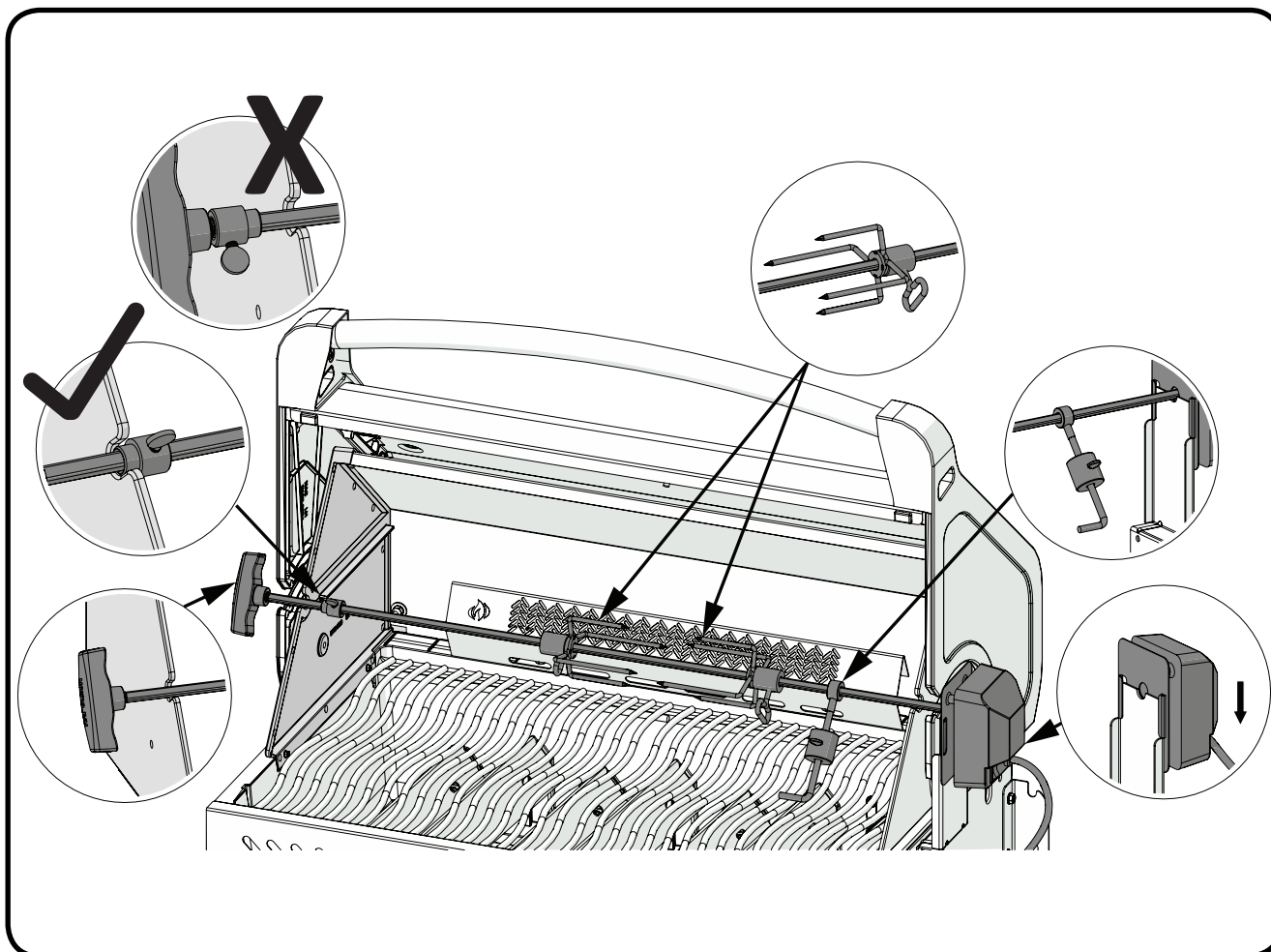


Plaatsing grill rooster: Het grill rooster kan op twee verschillende hoogtes geplaatst worden. De lagere positie is voor het gebruik van potten of pannen. De hogere positie is voor het schoeien van vlees. Zorg ervoor dat de brander is uitgeschakeld en het rooster is afgekoeld voordat u het rooster verplaatst tussen de twee posities. Het rooster moet op de lagere positie zijn om de deksel te sluiten.

Monteer instructies voor de Roterende Braadkit

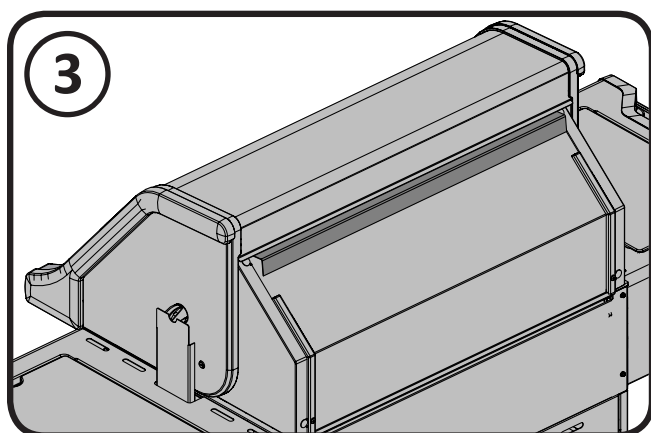
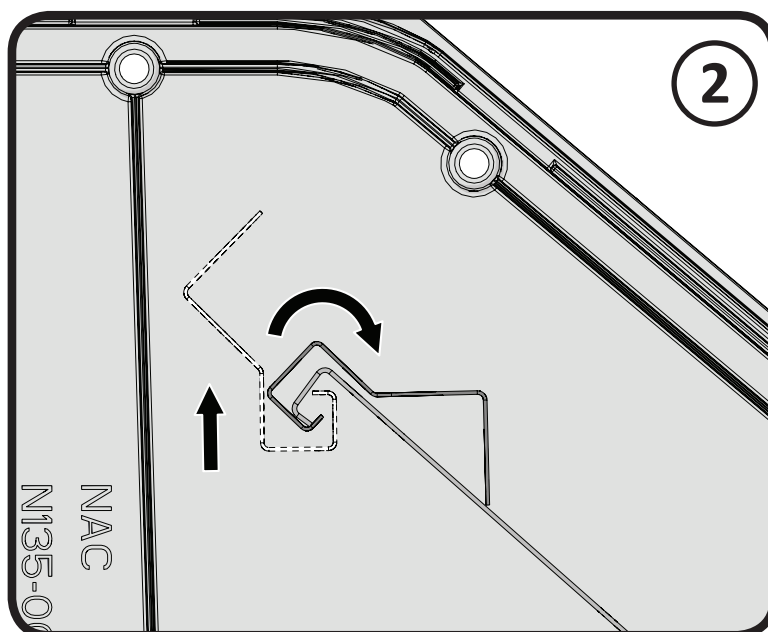
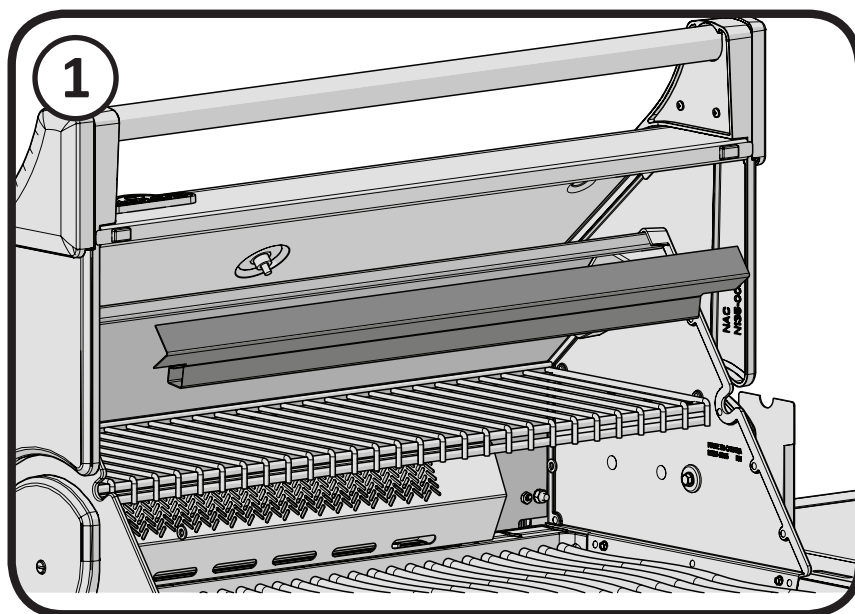
(facultatief)

Monteer rotisserie kit onderdelen zoals weergegeven.

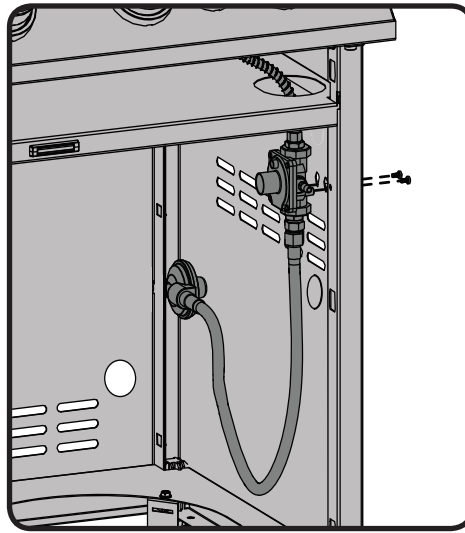


Zorg dat de stop ring aan de binnenkant van de kap is gevestigd.

Windeflector installatie-instructies (facultatief)

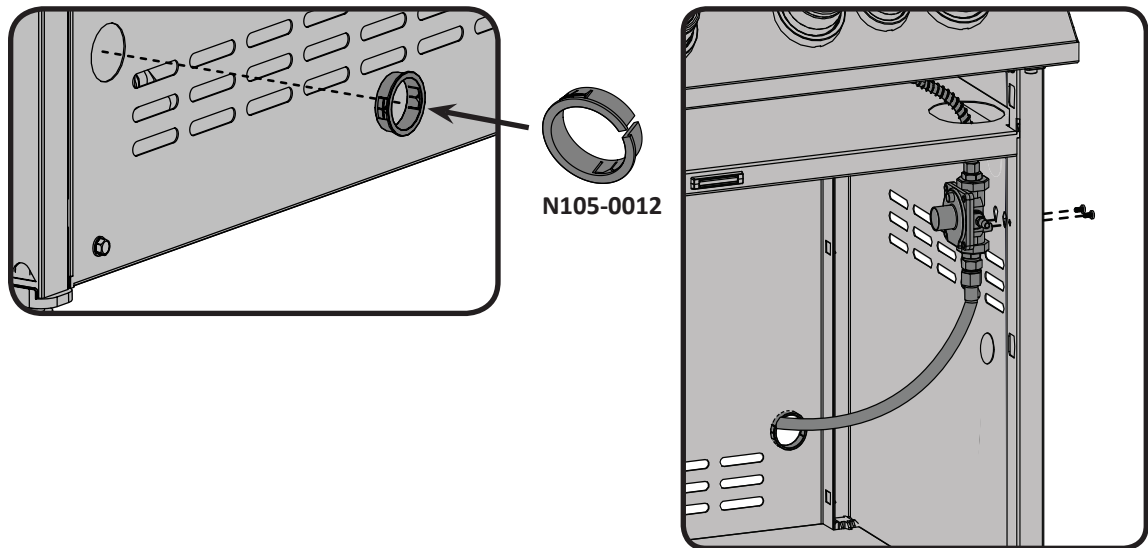


Propaan Uitsluitend – Juiste Slang Verbinding



WAARSCHUWING! Zorg ervoor dat de spuitslang geen contact heeft met hete oppervlaktes, want de slang kan smelten, een lekkage veroorzaken met brandgevaar als gevolg.

Aard gas Uitsluitend – Juiste Slang Verbinding



WAARSCHUWING! Het moet worden geïnstalleerd door een erkende monteur en alle verbindingen moeten getest worden op lekkage alvorens de grill kan worden gebruikt

Aansluiting Van De Gasfles

LET OP! Sommige drukslangen bevatten een moer met een linkse schroefdraad, en anderen moeten op **AAN** staan om ze aan te sluiten, en op **UIT** staan om ze los te koppelen. Volg de onderstaande instructies voor de juiste drukslang.

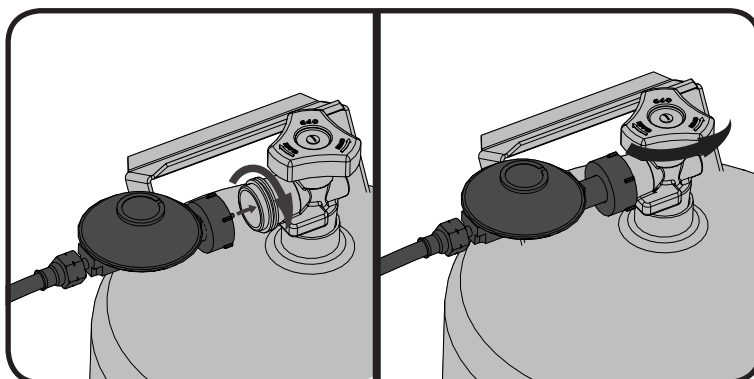


FIG. 1

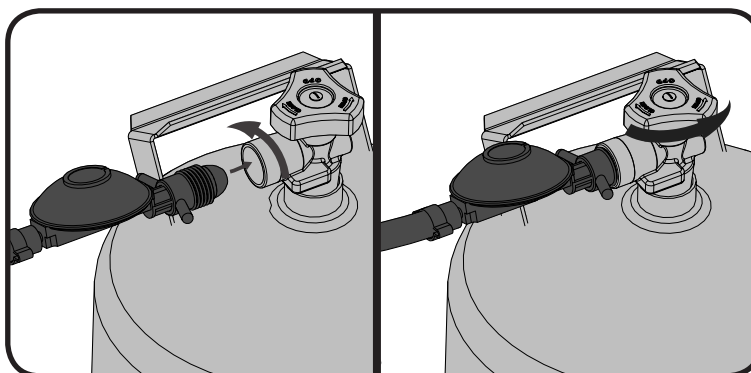


FIG. 2

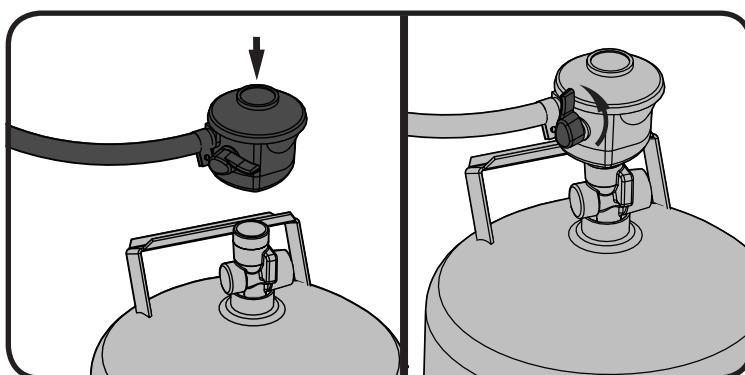


FIG. 3

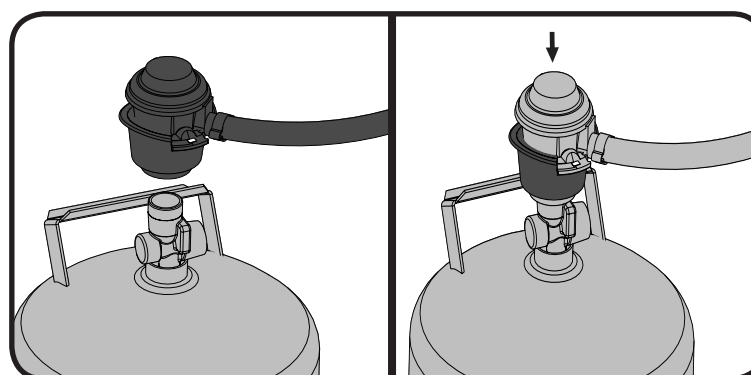


FIG. 4

Instructies I.V.M. Lekttest



WAARSCHUWING! Test het apparaat op lekkage vóór het eerste gebruik, jaarlijks en na vervanging of onderhoud van gasonderdelen.



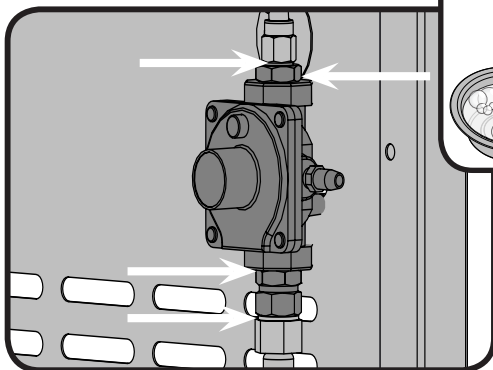
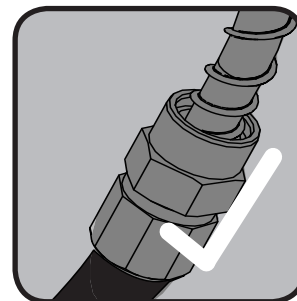
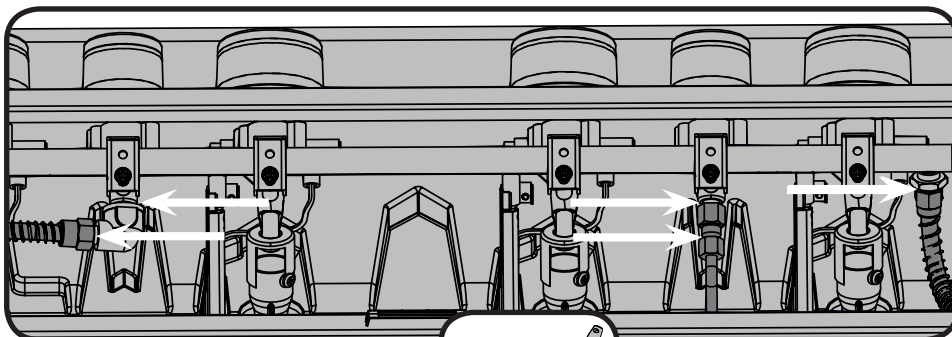
WAARSCHUWING! Niet Op Lekkage Met Behulp Van Een Vuurtje. Rook niet tijdens deze test en verwijder alle ontstekingsbronnen.



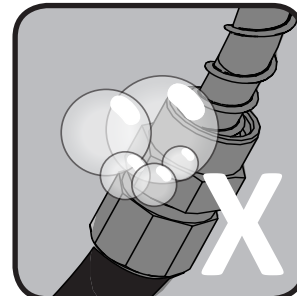
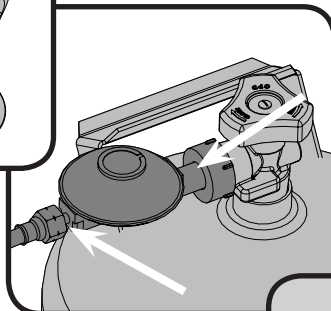
LEKTEST: Test het apparaat op lekkage vóór het eerste gebruik, jaarlijks en na vervanging of onderhoud van gasonderdelen. Rook niet tijdens deze test en verwijder alle ontstekingsbronnen. Zie het schema in verband met lektests voor de te controleren gedeelten.



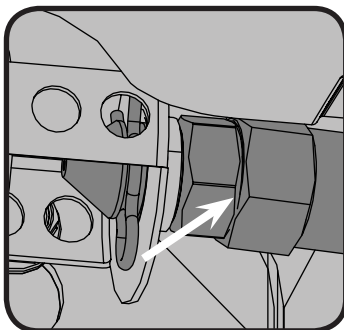
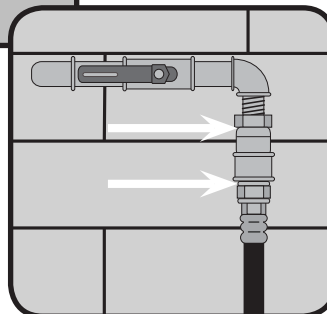
1. Schakel alle branderknoppen uit. Draai de gastoevoerkraan open.
2. Breng met een borsteltje op alle verbindingen en aansluitingen van de regelaar, slang, verdeelstukken en kranen een oplossing van vloeibare zeep en water aan.
3. Luchtbellen wijzen op een gaslek. Draai het losse onderdeel vast of vervang het door een door de handelaar aanbevolen stuk.
4. Als het lek niet kan worden gedicht, **sluit dan de gastoevoer af**, koppel deze af en laat de barbecue controleren door het gasbedrijf of de handelaar. Gebruik het apparaat slechts nadat het lek werd gedicht.
5. Sluit de gastoevoer af.



PROPAAN



AARD GAS



Ownderdelenlijst

ITEM	PART #	DESCRIPTION	P500RSIB
1	N475-0359-GY1SG	left/right cart enclosure panel	x
2	N475-0360-GY1SG	rear cart enclosure panel	x
3	N590-0306-GY1SG	bottom shelf	p
	N590-0258-GY1SG	bottom shelf	n
5	N585-0125-GY1SG	heat shield	x
6	N200-0133-GY1SG	heat shield hole cover	x
7	N350-0077	battery housing	x
8	N357-0021	electronic ignition - 2 spark	x
9	N570-0024	1/4"-20 x 1/2" screw	x
10	N510-0020	caster plug - each	x
11	S82001	caster	x
12	N080-0385	door pivot left bracket	x
13	N080-0371	unit mount bracket	x
14	N080-0386	door pivot right bracket	x
15	N430-0009	magnetic catch	x
16	N370-0981CE	tank support	x
17	N105-0011	door bushings	x
18	N010-0996-SER	cart door	x
	N010-0768-SER	cart door - black	x
	N010-1091-SER	cart door - charcoal	x
20	N340-0007	tool hook	x
21	N325-0103-SER	door handle	x
22	N485-0028	pivot pin door top	x
23	N570-0082	1/4"-20 x 5/8" screw	x
24	N160-0022	clip door pivot pin	x
25	N080-0254G	propane tank inhibitor bracket	p
26	N105-0012	1.5" bushing	n
27	N010-1090-SER	base casting	x
28	N080-0282-GY1HT	unit mounting bracket	x
29	N570-0068	#14 x 1/2" screw	x
30	S87001	burner & sear plate kit	x
31	S87011	cross light bracket kit	x
32	N100-0045	rear burner	x
33	N240-0001	rear burner electrode	x
34	N570-0008	#8 x 1/2" screw	x
35	N350-0069	rear burner housing	x
36	N450-0006	1/4" - 20 nut	x
37	N455-0062	rear burner orifice 1.45mm	p
	N455-0063	rear burner orifice #60	n
38	N080-0286	bracket rear burner orifice	x
39	N255-0007	fitting	x
40	N720-0058	rear burner supply tube	x
41	N010-1088-SER	control panel assembly	p
	N010-1089-SER	control panel assembly	n
42	N475-0460	control panel	x
43	N010-0714	manifold assembly	p
	N010-0715	manifold assembly	n
44	N010-1053	control knob bezel large	x

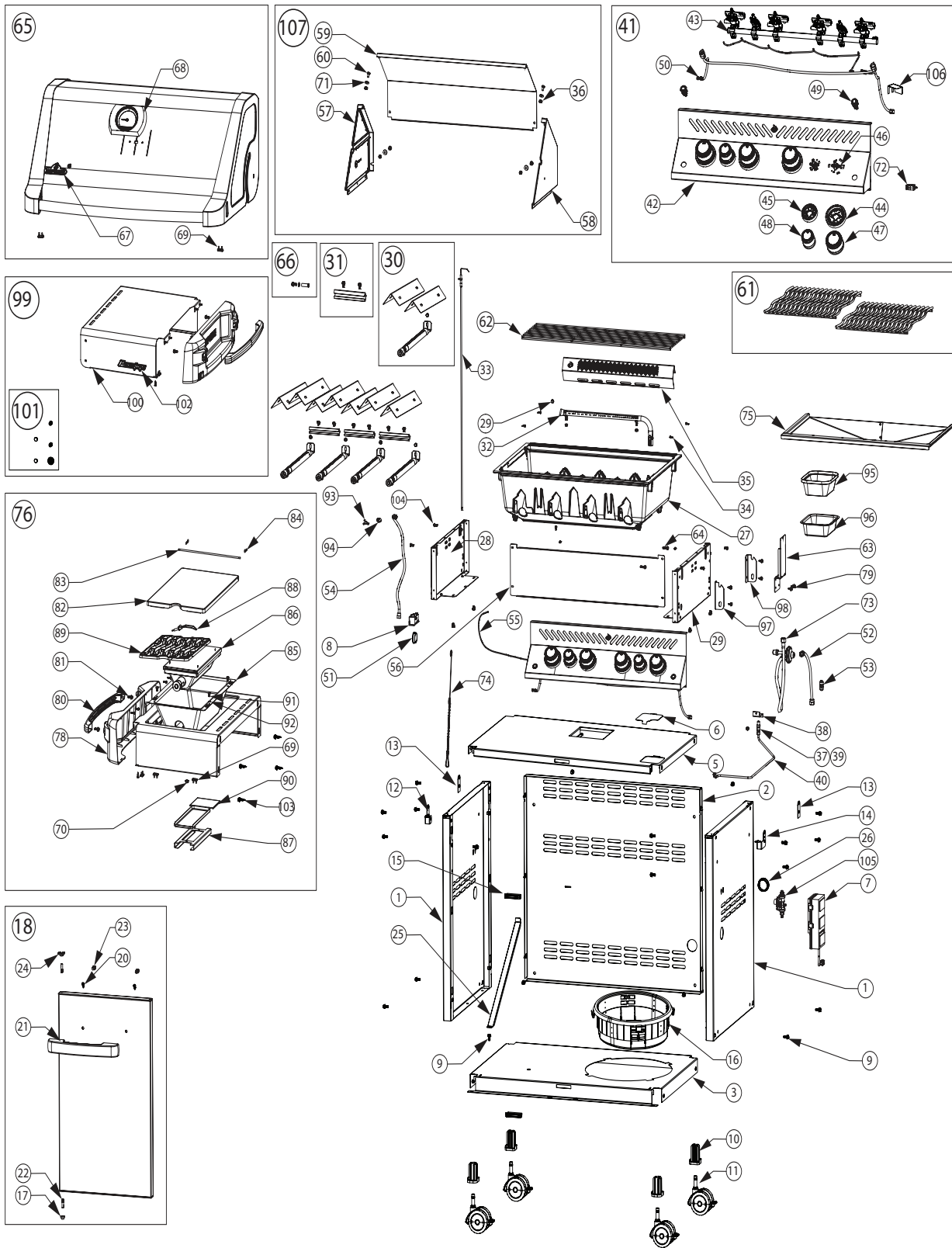
Onderdelenlijst

ITEM	PART #	DESCRIPTION	P500RSIB
45	N010-1054	control knob bezel small	x
46	N570-0078	screw M4 x 8mm	x
47	N380-0039	burner control knob large	x
48	N380-0040	burner control knob small	x
49	N660-0008	switch	x
50	N010-1052	LED wire harness	x
51	N105-0001	bushing	x
52	N720-0044	manifold flex connector	x
53	N255-0027	union fitting 3/8" - 3/8"	x
54	N720-0055	side burner supply tube	x
55	N750-0016	electronic ignition lead	x
56	N200-0119-GY1SG	back cover	x
57	N135-0059	left side hood casting	x
58	N135-0060	right side hood casting	x
59	N335-0066-BK2GL	hood insert	x
60	N570-0012	1/4"-20 x 5/8" carriage bolt	x
61	S83011	cooking grids - wave stainless rod	x
	S83006	cast cooking grid kit	ac
62	N520-0034	warming rack	x
63	N475-0016	roisserie mount	x
64	N570-0087	1/4"-20 x 7/8" screw	x
65	N010-0971-SS	lid assembly - stainless steel	x
	N010-0971-BK	lid assembly - black	x
	N010-0971-CH	lid assembly - charcoal	x
66	N010-1092-SER	lid pivot hardware kit	x
67	N385-0307-SER	NAPOLEON logo	x
68	S91003	temperature gauge	x
69	N510-0013	black silicone lid bumper	x
70	N450-0006	1/4" - 20 nut	x
71	W735-0011	3/4" washer	x
72	N160-0041	hose retainer clip	x
73	N530-0032	regulator -Germany	p
	N530-0033	regulator -Holland	p
	N530-0034	regulator -Spain/Finland/Norway/Denmark	p
	N530-0035	regulator -Sweden	p
	N530-0036	regulator -Italy/Greece	p
	N530-0037	regulator -United Kingdom	p
	N530-0038	regulator -France	p
	N530-0039	regulator -Hungary	p
	N530-0042	regulator -Switzerland	p
	N530-0043	regulator -Russia	p
	N530-0044	regulator -Poland	p
	N530-0046	regulator -Czechia/Croatia/Slovenia	p
74	N555-0097	lighting rod	x
75	N710-0093	drip pan	x
76	N010-0991-SER	stainless steel side burner shelf	x
78	N120-0029-GY0TX	shelf end cap	x
79	N570-0086	#14 x 1/2" screw	x

Onderdelenlijst

ITEM	PART #	DESCRIPTION	P500RSIB
80	N325-0091	side shelf handle	x
81	N570-0038	1/4"-20 x 1/2" screw	x
82	N335-0098-M02	side burner lid	x
83	N555-0091	side burner lid pivot	x
84	N485-0021	side burner pivot pin	x
85	N500-0039K	side burner plate	x
86	S81005	side burner	x
87	N080-0358	side burner drip pan bracket	x
88	N240-0026	side burner electrode	x
89	S83010	side burner grate	x
	S83012	side burner grate - stainless steel	ac
90	N710-0063	side burner drip pan	x
91	N570-0042	10-24 x 3/8" screw	x
92	Z735-0001	M9 x 5mm x 0.5mm washer	x
93	N160-0023	side burner hose orifice retainer clip	x
94	N455-0067	side burner orifice #58	p
	N455-0068	side burner orifice 1/16"	n
95	62007	grease tray aluminium	x
96	N710-0062	grease tray holder	x
97	N080-0359	folding shelf bracket "A"	x
98	N080-0360	folding shelf bracket "B"	x
99	N010-1083-SER	stainless steel side shelf assembly	x
100	N590-0291	stainless steel side shelf	x
101	S87015	shelf pivot hardware kit	x
102	N385-0144-SER	prestige logo	x
103	N570-0099	#14 x 3/4" screw	x
104	N570-0017	1/4"-20 x 1/2" screw	x
105	N530-0023-SER	regulator step down	p
	N530-0026-SER	regulator step down	n
106	N585-0098	switch heat shield / interrupteur pare-chaleur	x
107	N010-0764	hood assembly / ensemble de couvercle	x
	N215-0016	wind deflector	ac
	69213	rotisserie kit -UK	ac
	69212	rotisserie kit - CE	ac
	69233	rotisserie kit commercial -UK	ac
	69232	rotisserie kit commercial - CE	ac
	61500	vinyl cover	ac
	56018	stainless steel griddle	ac
	56040	cast iron griddle	ac
	67732	charcoal tray	ac
	62007	grease trays foil (5 pieces)	ac

x - Standaard n - aardgas p - propaan ac -accessorie





Notes





Notes





Notes





Napoleon products are protected by one or more U.S. and Canadian and/or foreign patents or patents pending.

www.napoleon.com



N415-0518CE-NL

