

Acer LCD-monitor

Gebruiksaanwijzing

Copyright © 2018. Acer Incorporated.
Alle rechten voorbehouden.

Acer LCD-monitor Gebruiksaanwijzing
Originele uitgave: 04/2018

Acer behoudt zich het recht voor de informatie in dit document te wijzigen zonder de verplichting melding te doen van de wijzigingen. Dergelijke wijzigingen zullen worden opgenomen in nieuwe edities van deze handleiding of in aanvullende documenten en publicaties. Acer stelt zich niet aansprakelijk en geeft geen garanties, expliciet noch impliciet, voor de inhoud van dit document en wijst de impliciete garanties van verkoopbaarheid of geschiktheid voor een bepaald doel af.

Noteer het modelnummer, het serienummer en de datum en plaats van aankoop in de onderstaande ruimte. Het serienummer en het modelnummer bevinden zich op het label dat op uw computer zit. Het serienummer, het modelnummer en de aankoopinformatie moeten worden vermeld op alle briefwisseling aangaande deze eenheid.

Van dit document mag geen enkel deel worden verveelvoudigd, opgeslagen in een zoekstelsel, of worden overgebracht, in welke vorm of op welke wijze dan ook, hetzij elektronisch, mechanisch, door fotokopiëren, opnames of op andere wijze, zonder voorafgaande schriftelijke toestemming van Acer Incorporated.

Acer LCD-monitor Gebruiksaanwijzing

Modelnummer: _____
Serienummer: _____
Aankoopdatum: _____
Plaats van aankoop: _____

Acer en het Acer-logo zijn gedeponeerde handelsmerken van Acer Incorporated. Productnamen of handelsmerken van andere bedrijven die in dit document worden gebruikt, zijn uitsluitend bedoeld voor identificatiedoeleinden en zijn eigendom van hun respectieve bedrijven.

Informatie voor uw veiligheid en comfort

Veiligheidsinstructies

Lees deze instructies aandachtig. Bewaar dit document zodat u het later opnieuw kunt raadplegen. Volg alle waarschuwingen en instructies op die op het product zijn gemarkeerd.

Speciale opmerkingen over LCD-monitors

De volgende verschijnselen zijn normaal voor een LCD-scherm en duiden niet op een storing.

- Door de aard van het fluorescente licht zal het scherm aanvankelijk flikkeren. Zet de hoofdschakelaar uit en weer aan tot het geflikker verdwijnt.
- Het is mogelijk dat de helderheid ongelijkmatig is, afhankelijk van het patroon dat u op het bureaublad gebruikt.
- Het LCD-scherm heeft 99,99 % of meer effectieve pixels. Het kan maximaal 0,01% fouten bevatten zoals een ontbrekend pixel of een pixel dat altijd aanstaat.
- Door de aard van het LCD-scherm kan er een nabeeld achterblijven nadat de weergave veranderd is, wanneer hetzelfde beeld een aantal uren getoond is. De weergave wordt langzamerhand hersteld wanneer het beeld verandert of wanneer de hoofdschakelaar een aantal uren uitstaat.

Schoonmaken van uw monitor

Ga als volgt te werk als u de monitor schoonmaakt.

- Neem de stekker uit het stopcontact voor u begint met schoonmaken.
- Gebruik een zachte doek om het scherm en de behuizing aan voor en zijkant schoon te vegen.

Accessibility (Toegankelijkheid)

Zorg dat het stopcontact waarop u de voedingskabel aansluit gemakkelijk toegankelijk is en zich zo dicht mogelijk bij het apparaat bevindt. Wanneer u de voeding van het apparaat moet loskoppelen, moet u de voedingskabel uit het stopcontact trekken.

Veilig luisteren

Volg deze instructies om uw gehoor te beschermen.

- Verhoog de geluidssterkte langzamerhand tot u het geluid goed kunt horen zonder vervorming.
- Verhoog de geluidssterkte daarna niet voordat uw oren zich op het geluid hebben ingesteld.
- Luister niet lang naar muziek met een hoge geluidssterkte.
- Zet de geluidssterkte niet hoger om omgevingsgeluid uit te sluiten.
- Zet de geluidssterkte lager als u gesprekken om u heen niet kunt verstaan.

Waarschuwingen

- Gebruik dit product niet in de buurt van water.
- Zet dit product niet op een onstabiel wagentje of op een wankel voet of tafel. Het product kan ernstige schade oplopen wanneer u het laat vallen.

- Er zijn sleuven en openingen voorzien voor de ventilatie om een betrouwbare werking van het product te garanderen en het tegen oververhitting te beschermen. Deze openingen mogen niet worden geblokkeerd of afgedekt. De openingen mogen nooit worden geblokkeerd door het product op een bed, sofa, tapijt of een ander gelijkaardig oppervlak te zetten. Dit product mag nooit bij of boven een radiator of een verwarmingsapparaat worden geplaatst of in een installatie worden ingebouwd, tenzij voldoende ventilatie is voorzien.
- Duw nooit objecten in dit product door de sleuven van de behuizing aangezien deze objecten gevaarlijke voltagepunten kunnen raken of een kortsluiting kunnen veroorzaken in de onderdelen. Dit kan vuur of elektrische schokken veroorzaken. Zorg ervoor dat u nooit vloeistof op of in het product morst.
- Om schade aan interne onderdelen en het lekken van de batterij te vermijden, mag u het product niet op een trillend oppervlak plaatsen.
- Gebruik het nooit in een sport-, trainings- of andere trillende omgeving omdat dit mogelijk onverwachte kortsluitingen of schade aan interne onderdelen kan veroorzaken.
- De adapter is alleen bedoeld voor gebruik in combinatie met deze monitor, gebruik hem niet voor andere doeleinden.
- Het apparaat gebruikt een van de volgende voedingsbronnen:
Fabricaat: DELTA: ADP-230EB T (19,5Vdc/230W)

Elektriciteit gebruiken

- Dit product moet worden gebruikt met het type stroom dat op het markeerlabel is aangegeven. Als u niet zeker bent van het beschikbare stroomtype, moet u contact opnemen met uw leverancier of uw lokale elektriciteitsmaatschappij.
- Zorg ervoor dat er niets op de voedingskabel staat. Plaats dit product niet op een plaats waar mensen op de kabel kunnen trappen.
- Als u een verlengkabel gebruikt met dit product, moet u ervoor zorgen dat het totale ampèrevermogen van de apparatuur die op de verlengkabel is aangesloten, het ampèrevermogen van de verlengkabel niet overschrijdt. Zorg er ook voor dat het totale vermogen van alle producten die op het stopcontact zijn aangesloten, het vermogen van de zekering niet overschrijdt.
- Zorg dat u het stopcontact, de strip of de contactdoos niet overbelast door teveel apparaten aan te sluiten. De algemene systeembelasting mag niet meer zijn dan 80% van het vermogen van het circuit. Als u powerstrips gebruikt, mag de belasting niet hoger zijn dan 80% van het invoervermogen van de powerstrip.
- Het stroomsnoer van het product is uitgerust met een geaarde stekker met drie draden. De stekker past alleen in een geaard elektrisch stopcontact. Controleer of het stopcontact correct is geaard voordat u de stekker van de wisselstroomadapter aansluit. Stop de stekker niet in een niet-geaard stopcontact. Neem contact op met uw elektricien voor meer informatie.

Waarschuwing!

De pool voor de aarding is een veiligheidsfunctie. Wanneer u een stopcontact gebruikt dat niet correct is geaard, kan die elektrische schok en/of letsels veroorzaken.

Opmerking:

de aardingspool biedt ook een goede bescherming tegen onverwachte ruis die wordt geproduceerd door andere elektrische apparaten in de nabije omgeving die de prestaties van dit product kunnen storen.

- Gebruik het product alleen met de bijgeleverde voedingskabelset. Als u de voedingskabelset moet vervangen, moet u ervoor zorgen dat de nieuwe voedingskabel voldoet aan de volgende vereisten: afneembaar type, UL-geregistreerd/CSA-gecertificeerd, type SPT-2, classificatie minimum 7 A 125 V, VDE-goedgekeurd of gelijkwaardig, maximale lengte 4,6 meter

Reparatie en onderhoud product

Probeer niet zelf het product te repareren, aangezien het openen of verwijderen van de deksels u kan blootstellen aan gevaarlijke spanningspieken of andere risico's. Laat onderhoud en reparaties over aan een gekwalificeerde monteur.

In de volgende omstandigheden moet u dit product loskoppelen van het stopcontact en contact opnemen met bevoegd onderhoudspersoneel:

- wanneer de voedingskabel of stekker beschadigd of gerafeld is
- wanneer er vloeistof in het product is gemorst
- wanneer het product werd blootgesteld aan regen of water
- als het product is gevallen of als de behuizing beschadigd is
- als het product een opvallende verandering in prestaties vertoont, wat erop wijst dat reparatie of onderhoud nodig is
- als het product niet normaal werkt nadat u de bedieningsinstructies hebt gevolgd

Opmerking:

pas alleen de bedieningselementen aan die door de gebruiksaanwijzingen zijn beschreven. Onjuiste aanpassingen aan andere bedieningselementen kunnen schade veroorzaken. In dat geval is het mogelijk dat een bevoegde technicus uitgebreide werkzaamheden moet uitvoeren aan het apparaat om het product te herstellen naar de normale toestand.

Potentiële explosieve omgevingen

Schakel uw apparaat uit wanneer u zich op een locatie bevindt met een potentieel explosief atmosfeer en leef alle aanwijzingen en instructies na. Potentieel explosieve atmosferen omvatten locaties waar u normaal zou worden geadviseerd de motor van uw voertuig uit te schakelen. Vonken op dergelijke locaties kunnen een explosie of brand veroorzaken die kunnen leiden tot lichamelijke letsels of zelfs overlijden. Schakel het apparaat uit in de buurt van centrales, opslag- en distributiegebieden, chemische fabrieken, of waar ontploffingen plaatsvinden. Gebieden met een potentieel explosieve atmosfeer worden vaak, maar niet altijd, duidelijk gemarkeerd. Deze gebieden omvatten het benedendek op boten, chemische overdracht- of opslagfaciliteiten, voertuigen die vloeibaar gas (zoals propaan of butaan) gebruiken en gebieden waar de lucht chemische elementen of kleine deeltjes bevat, zoals graan, stof of metaalpoeder.

Aanvullende veiligheidsinformatie

Uw apparaat en de uitbreidingen kunnen kleine onderdelen bevatten. Houd ze buiten het bereik van kleine kinderen.

Recycle-informatie over IT-apparatuur

Acer ondersteunt milieubescherming en beschouwt recycling in de vorm van het bergen en verwijderen van gebruikte apparatuur als een van de belangrijkste prioriteiten bij het beperken van de belasting van het milieu.

Bij Acer zijn we ons heel bewust van de invloed op het milieu dat ons bedrijf heeft en we streven er naar om de beste werkprocedures te bepalen en bieden om de invloed van onze producten op het milieu te beperken.

Voor meer informatie en hulp bij recycling, gaat u naar de volgende websites:

<http://www.acer-group.com/public/Sustainability/sustainability01.htm>

Bezoek www.acer-group.com voor nadere informatie over de mogelijkheden en voordelen van onze producten.

Instructies met betrekking tot afvalverwijdering



Als u dit elektronische apparaat verwijderd werp het dan niet bij het huishoudafval. Recycleer om de vervuiling te minimaliseren en de maximale bescherming van het wereldwijde milieu te garanderen. Meer informatie over afval van elektrische en elektronische apparatuur (WEEE), vindt u op de website <http://www.acer-group.com/public/Sustainability/sustainability01.htm>

Verklaring van lcd-pixels

Het lcd-paneel is met een hoogwaardige techniek gefabriceerd. Desondanks kan het gebeuren dat sommige pixels niet goed functioneren zodat ze rood of zwart zijn. Dat heeft geen effect op het getoonde beeld en geldt niet als slecht functioneren.

Verklaring energiebeheer moet zijn zoals hieronder.

- Activeer de slaapstand van het scherm als gebruikersactiviteit 15 minuten achterwege is gebleven.
- Activeer de monitor wanneer deze in de modus Active Off (Actief uit) is, beweeg de muis of druk op een willekeurige toets op het toetsenbord.

Tips en informatie voor comfortabel gebruik

Computergebruikers kunnen klagen over oogbelasting en hoofdpijn na langdurig gebruik. Er bestaat ook een kans op lichamelijk letsel door urenlang voor een computer te werken. Lange werkperiodes, een slechte houding, slechte werkgewoontes, stress, slechte werkomstandigheden, persoonlijke gezondheid en andere factoren verhogen de kans op lichamelijk letsel.

Onjuist computergebruik kan leiden tot het carpale tunnelsyndroom, tendinitis, tenosynovitis en andere problemen met spieren of het skelet. De volgende symptomen kunnen zich voordoen in de handen, polsen, armen, schouders, hals of rug:

- ongevoeligheid, een brandend of tintelend gevoel
- voortdurende pijn, irritatie of gevoeligheid
- pijn, zwelling of bonzen
- stijfheid of bewegingsongemak
- kou of zwakte

Hebt u een van deze symptomen of een ander steeds terugkerend of blijvend ongemak en/ of pijn die verband houdt met het gebruik van de computer, raadpleeg dan een arts en informeer de gezondheidsafdeling van uw bedrijf.

Hieronder leest u tips voor comfortabeler computergebruik.

Uw eigen comfortzone vinden

Vind uw comfortzone door de zichthoek van de monitor in te stellen, een voetsteun te gebruiken en uw zithoogte in te stellen voor het maximale comfort. Let daarbij op het volgende:

- Blijf niet te lang in een vaste houding zitten
- Hang niet naar voren en leun niet naar achteren
- Ga af en toe staan en loop even rond om de spanning op de beenspieren te verlichten

Denk aan uw ogen

Lang doorwerken, een onjuiste bril of verkeerde contactglazen, schittering, te veel kamerverlichting, een slecht gefocuseerd scherm, een te kleine letter en een scherm met te weinig contrast kunnen een belasting voor uw ogen zijn. Hieronder leest u tips om de belasting voor uw ogen te verminderen.

Ogen

- Geef de ogen geregeld rust.
- Geef de ogen af en toe een pauze door niet naar de monitor te kijken en in de verte te staren.
- Knipper geregeld zodat de ogen niet uitdrogen.

Scherm

- Houd het scherm schoon.
- Houd het hoofd hoger dan de bovenrand van het scherm zodat u omlaag moet kijken als u naar het midden van het scherm kijkt.
- Stel de helderheid en het contrast in op een comfortabel niveau voor een betere leesbaarheid en duidelijke tekens.
- Verminder schittering en reflecties als volgt:
 - Zet het scherm zo neer dat het licht van het raam of een lichtbron van opzij komt
 - Minimaliseer de verlichting met gordijnen, zonneschermen of rolgordijnen
 - Gebruik een bureaulamp
 - Verander de zichthoek van het scherm
 - Gebruik een filter om de schittering te verminderen
 - Werp een schaduw op het beeld, bijvoorbeeld met een stuk karton langs de bovenrand van het scherm
- Stel het scherm niet op een onhandige zichthoek in.
- Kijk niet langdurig naar heldere lichtbronnen, zoals een open raam.

Raak gewend aan een goede werkgewoonte

Ontwikkel de volgende werkgewoontes om de computer met meer ontspanning en meer resultaat te kunnen gebruiken:

- Neem geregeld en vaak een pauze.
- Doe lichaams oefeningen.
- Adem zo veel mogelijk frisse lucht in.
- Oefen geregeld en zorg voor een gezond lichaam.



Acer Incorporated
8F, 88, Sec. 1, Xintai 5th Rd., Xizhi
New Taipei City 221, Taiwan

Declaration of Conformity

We,

Acer Incorporated

8F, 88, Sec. 1, Xintai 5th Rd., Xizhi, New Taipei City 221, Taiwan

And,

Acer Italy s.r.l.

Via Lepetit, 40, 20020 Lainate (MI) Italy

Tel: +39-02-939-921 ,Fax: +39-02 9399-2913

www.acer.it

Product:	LCD Monitor
Trade Name:	Acer
Model Number:	X27
SKU Number:	X27 xxxxxx;
	("x" = 0~9, a ~ z, A ~ Z, or blank)

We, Acer Incorporated, hereby declare under our sole responsibility that the product described above is in conformity with the relevant Union harmonization legislations as below Directive and following harmonized standards and/or other relevant standards have been applied:

EMC Directive: 2014/30/EU

EN 55032:2012/AC:2013 Class B

EN 55024:2010

EN 61000-3-2:2014 Class D

EN 61000-3-3:2013

LVD Directive: 2014/35/EU

EN 60950-1:2006/A11:2009/A1:2010/A12:2011/A2:2013

RoHS Directive: 2011/65/EU

EN 50581:2012

ErP Directive: 2009/125/EC

Regulation (EC) No. 1275/ 2008; EN 50564:2011

Year to begin affixing CE marking: 2017.

RU Jan / Sr. Manager
Acer Incorporated (Taipei, Taiwan)

Oct,18,2017

Date



Acer America Corporation
333 West San Carlos St., San Jose
Suite 1500
CA 95110, U. S. A.
Tel : 254-298-4000
Fax : 254-298-4147
www.acer.com



Federal Communications Commission Declaration of Conformity

This device complies with Part 15 of the FCC Rules. Operation is subject to the following two conditions: (1) this device may not cause harmful interference, and (2) this device must accept any interference received, including interference that may cause undesired operation.

The following local Manufacturer /Importer is responsible for this declaration:

Product:	LCD Monitor
Model Number:	X27
SKU Number:	X27 xxxxxx ("x" = 0~9, a ~ z, or A ~ Z)
Name of Responsible Party:	Acer America Corporation
Address of Responsible Party:	333 West San Carlos St. Suite 1500 San Jose, CA 95110 U. S. A.
Contact Person:	Acer Representative
Phone No.:	254-298-4000
Fax No.:	254-298-4147

Inhoudsopgave

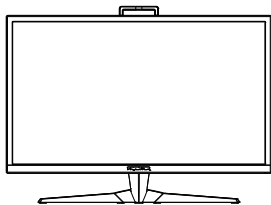
Informatie voor uw veiligheid en comfort	ii
Veiligheidsinstructies	ii
Speciale opmerkingen over LCD-monitors	ii
Schoonmaken van uw monitor	ii
Accessibility (Toegankelijkheid)	ii
Veilig luisteren	ii
Waarschuwingen	ii
Elektriciteit gebruiken	iii
Reparatie en onderhoud product	iv
Potentiële explosieve omgevingen	iv
Aanvullende veiligheidsinformatie	iv
Recycle-informatie over IT-apparatuur	iv
Instructies met betrekking tot afvalverwijdering	v
Verklaring van lcd-pixels	v
Tips en informatie voor comfortabel gebruik	v
Uw eigen comfortzone vinden	v
Denk aan uw ogen	vi
Raak gewend aan een goede werkgewoonte	vi
Uitpakken	1
De monitor aanpassen	2
Hoogteafstelling	2
Kantelen	2
Draaien	3
Installatie afschermkap monitor	4
Voorstelling van de monitor	6
De kabels aansluiten	7
DE VOEDINGSKABEL AANSLUITEN	8
Energiebesparing	8
Display Data Channel (DDC)	9
Tabel van standaardtiming	11
Het snelmenu gebruiken	12
Hoofdpagina	12
Sneltoets 1 (standaard: Modes (Modi)):	12
Sneltoets 2 (standaard: Brightness (Helderheid))	12
Sneltoets 3 (de ingang selecteren)	13

Hoofdmenu	13
Problemen oplossen	19

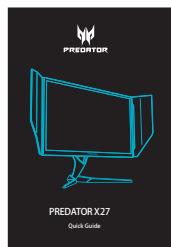
Uitpakken

Controleer of de volgende voorwerpen in de verpakking aanwezig zijn. Bewaar het verpakkingsmateriaal voor het geval dat u de monitor in de toekomst wilt vervoeren.

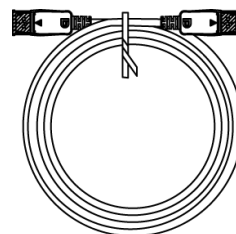
LCD-monitor



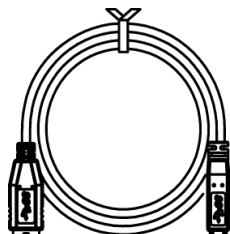
Snelstartgids



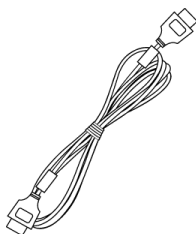
DP-kabel
(optioneel)



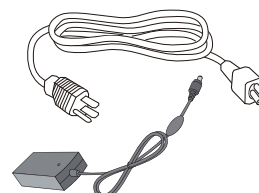
USB-kabel
(optioneel)



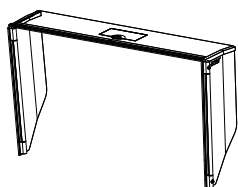
HDMI-kabel
(optioneel)



Voedingskabel



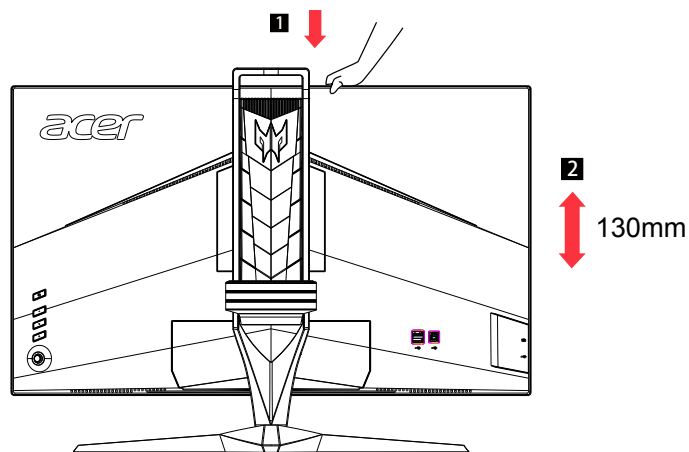
Pakket afschermkap



De monitor aanpassen

- Voor een optimale weergave raden wij u recht naar de monitor te kijken en deze dan af te stellen in de voor u meest comfortabele hoek.
- Houd de voet vast om te verhinderen dat de monitor valt wanneer u de hoek afstelt.
- U kunt de hoek van de monitor afstellen van +25° tot -5°, en u kunt de monitor 20° naar links of rechts draaien. Het is ook mogelijk de hoogte van de monitor af te stellen tot +/- 130 mm.

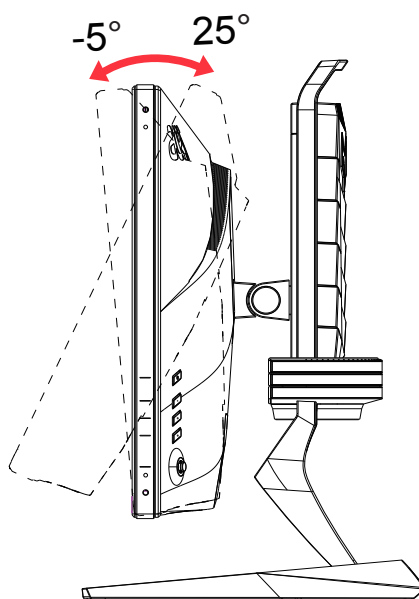
Hoogteafstelling



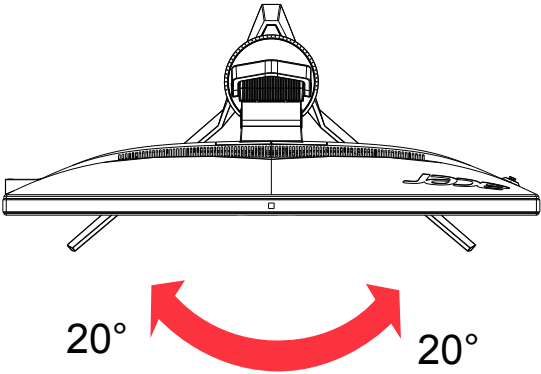
Opmerking:

Stel de hoogte van de monitor af nadat u op de bovenkant van de monitor hebt gedrukt.

Kantelen

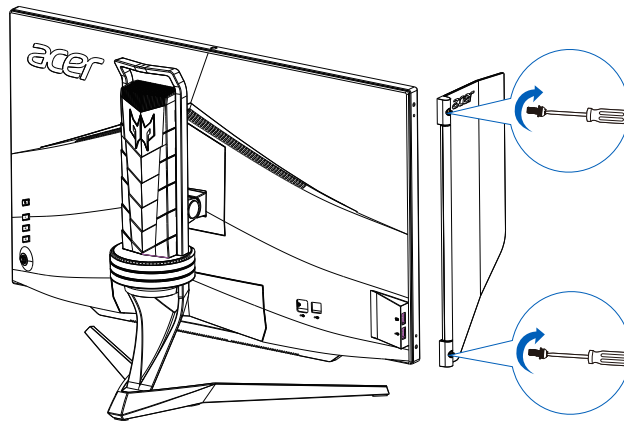


Draaien

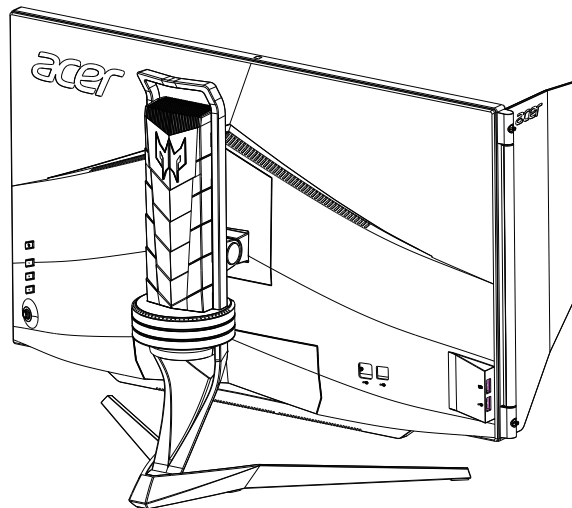


Installatie afschermkap monitor

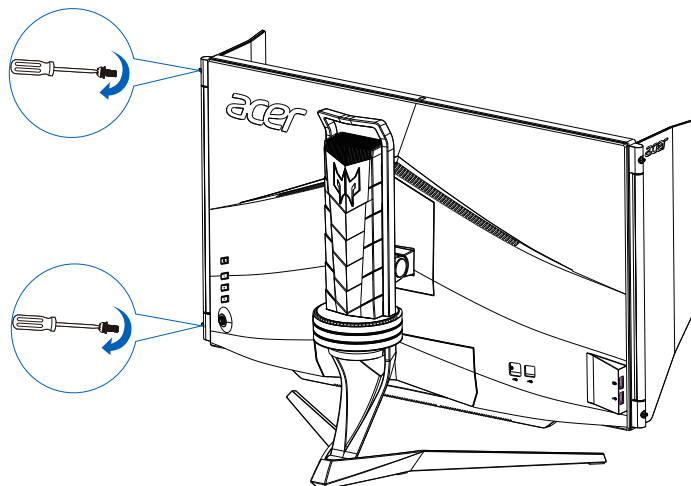
1. Lijn de schroefgaten uit op de zijkant van de monitor.



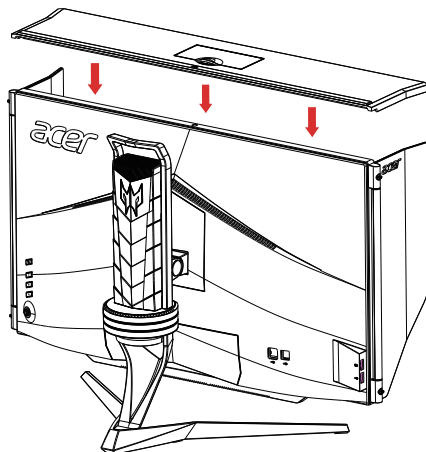
2. Gebruik een schroevendraaier of een munt op de deur te bevestigen en maak de deur vast op de kop.



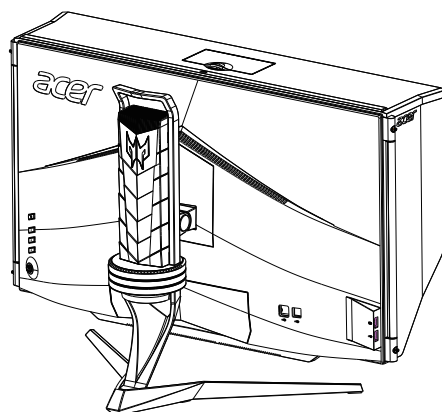
3. Herhaal hetzelfde proces om de deur aan de andere zijde vast te maken.



4. Leg de bovenste afscherming neer en bevestig deze op de kop.



5. De installatie van de afschermkap is voltooid.



* De kleine deur bovenaan openen

1. Gebruik uw vinger om de deur omhoog te duwen van onder de afdekking.
2. Schuif de kleine deur naar het einde zoals weergegeven in de richting van de afbeelding.



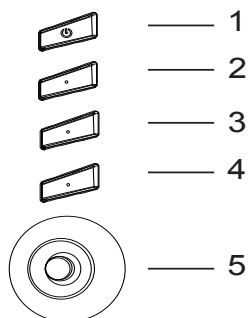
* De kleine deur bovenaan sluiten

1. Schuif de kleine deur naar achter tot het einde.
2. Duw omlaag om de deur te vergrendelen.







Voorstelling van de monitor

Bedieningselementen gebruiker



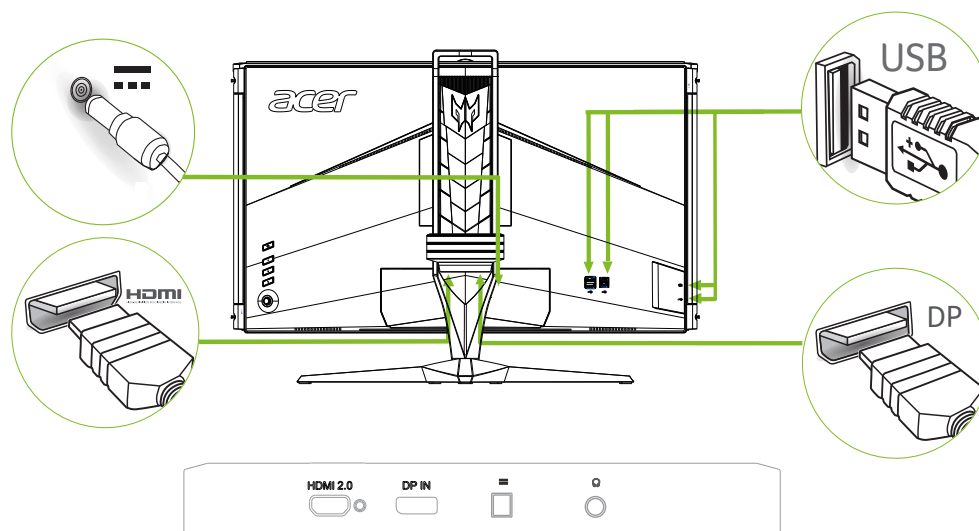
Externe bedieningselementen

1	Voedingsknop	Schakelt de monitor in/uit. Blauw geeft ingeschakeld aan. Oranje geeft aan dat het apparaat in de modus stand-by/energiebesparing is.
2	Funcietoets 	a. Indrukken om de Hoofdpagina weer te geven. Druk opnieuw om sneltoetsfunctie 1 te openen. b. Als het menu Functie actief is, druk dan op deze toets om de basisinformatie voor uw monitor en actuele ingang weer te geven of om de aangepaste kleurinstellingen terug te zetten naar de fabrieksinstellingen.
3	Funcietoets 	a. Druk hierop om de hoofdpagina weer te geven. Druk nogmaals om de functie hotkey2 te openen. b. Als het menu Functie actief is, drukt u op deze om de scenariostand of de game-stand te selecteren.
4	Funcietoets 	a. Druk hierop om de hoofdpagina weer te geven. Druk nogmaals om de functie invoerselectie te openen. b. Wanneer het menu Functie actief is, sluit deze knop het OSD.
5	Funcietoets 	a. Druk om de hoofdpagina weer te geven. Druk opnieuw om de volgende functie in het menu Functie te openen. b. De enkele schakelknop op de achterkant van de schermrand werkt als een joystick. Om de aanwijzer te verplaatsen, schuift u de knop in vier richtingen. Druk op de knop om de gewenste optie te selecteren. Rood geeft bruikbaar aan. Grijs geeft onbruikbaar aan.

De kabels aansluiten

Volg de onderstaande stappen om de monitor op uw hostsysteem te installeren:

1. Schakel de computer uit en koppel de voedingskabel van de computer los.
2. Sluit de signaalkabel aan op de DP(optioneel) en/of HDMI (optioneel) ingang van de monitor, en de DP (optioneel) en/of HDMI (optioneel) uitgang van de grafische kaart in de computer. Maak vervolgens de duimschroeven op de signaalkabelaansluiting vast.
3. De USB-kabel (optioneel) aansluiten
Sluit de USB 3.0-kabel aan op de poort voor snel opladen.
Sluit de USB 3.0-kabel aan op de poort.
4. Stop de voedingskabel van de monitor in de voedingsaansluiting op de achterkant van de monitor.
5. Sluit de netvoedingskabels van uw computer en van de monitor aan op een stopcontact.



Opmerking:

- Audio-output is alleen voor het audio-outputmodel. Bekijk de gebruikershandleiding voor meer instructies.
- Laad USB-apparaten alleen in de modus Gelijkstroom aan

DE VOEDINGSKABEL AANSLUITEN

- Controleer eerst of de gebruikte voedingskabel van het juiste type is voor de streek waar u woont.
- Deze monitor heeft een universele netvoeding en werkt daardoor zowel op 100/120V als op 220/240 V wisselspanning. Instelling door de gebruiker is niet nodig.
- Sluit het ene uiteinde van de voedingskabel aan op de monitor en het andere op een stopcontact.
- Voor gebruik op 120 V wisselspanning:
- Gebruik een kabel die voldoet aan UL, type SVT-draad en een stekker die geschikt is voor 10 A/125 V.
- Voor gebruik op 220/240 V wisselspanning:
- Gebruik een kabel die voldoet aan H05VV-F en een stekker die geschikt is voor 10 A/250 V. De kabel moet voldoen aan de veiligheidseisen die gelden in het land waar de apparatuur gebruikt wordt.

Energiebesparing

De monitor wordt in de stand voor energiebesparing geschakeld door het besturingssignaal van de schermbesturing, als aangegeven door de oranje LED-voedings-LED.

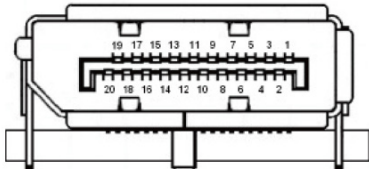
Status	LED-lampje
AAN	Blauw
Energiebesparing	Oranje

De toestand van energiebesparing blijft bestaan totdat er een besturingssignaal wordt ontvangen, bijvoorbeeld doordat het toetsenbord of de muis wordt gebruikt. De hersteltijd van de staat Actief UIT terug naar AAN is ongeveer 3 seconden.

Display Data Channel (DDC)

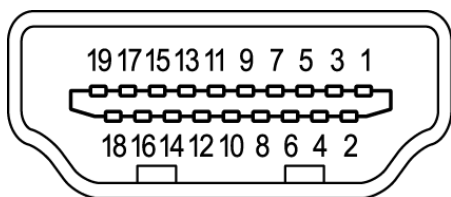
Om de installatie te vergemakkelijken, werkt de monitor volgens Plug and Play als uw systeem ook het DDC-protocol ondersteunt. DDC (Display Data Channel) is een communicatieprotocol waardoor de monitor automatisch aan het systeem kenbaar maakt welke mogelijkheden de monitor heeft, zoals ondersteunde resoluties en daarbij corresponderende timing. De monitor ondersteunt de standaard DDC2B.

20-pins signaalkabel voor kleurenscherm



PINNUMMER	Beschrijving	PINNUMMER	Beschrijving
1	ML_Lane 0+	2	GND
3	ML_Lane 0-	4	ML_Lane 1+
5	GND	6	ML_Lane 1-
7	ML_Lane 2+	8	GND
9	ML_Lane 2-	10	ML_Lane 3+
11	GND	12	ML_Lane 3-
13	KONFIG1	14	CONFIG2
15	AUX CH+	16	GND
17	AUX CH-	18	Hot Plug
19	Return	20	DP_PWR

19-pins signaalkabel voor kleurenscherm



PINNUMMER	Beschrijving	PINNUMMER	Beschrijving
1	TMDS Data2+	2	TMDS Data2 Shield
3	TMDS Data2-	4	TMDS Data1+
5	TMDS Data1 Shield	6	TMDS Data1-
7	TMDS Data0+	8	TMDS Data0 Shield
9	TMDS Data0-	10	TMDS Clock+
11	TMDS Clock Shield	12	TMDS Clock-
13	CEC	14	Gereserveerd (n.c. op apparaat)
15	SCL	16	SDA
17	DDC/CEC-aarde	18	+5V Stroom
19	Detectie van aansluiting		

Tabel van standaardtiming

VESA stand			
MODUS	Resolutie		
1	VGA	640x480	60Hz
2	SVGA	800x600	60Hz
3	XGA	1024x768	60Hz
4	SXGA	1280x1024	60Hz
5	VESA	1280x720	60Hz
6	WXGA	1280x800	60Hz
7	WXGA+	1680x1050	60Hz
8	UXGA	1920x1080	60Hz
9	UXGA*	2560x1440	60Hz
10	UHD	3840x2160	60Hz
11	UHD	3840x2160	100Hz
12	UHD	3840x2160	120Hz
13	UHD	3840x2160	144Hz

Opmerking:

Item 1,2,3,10 is standaard timingtabel.

Item 4,5,6,7,8,9 is timing gegenereerd door PC grafische kaart

Item 11,12,13 is alleen DP timing.

Item 13 is overklok timing.

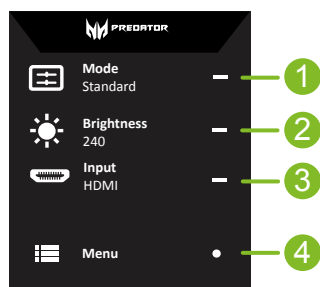
Het snelmenu gebruiken

Opmerking:

de volgende inhoud is uitsluitend bedoeld als referentie. De werkelijke productspecificaties kunnen verschillen.

Het OSD (onscreen display) kan worden gebruikt voor het aanpassen van de instellingen van uw LCD-monitor. Druk op de knop om het OSD te openen. U kunt het OSD gebruiken voor het aanpassen van de beeldkwaliteit, de OSD-positie en de algemene instellingen. Raadpleeg de volgende pagina voor geavanceerde instellingen.

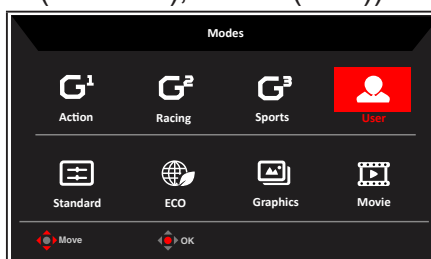
Hoofdpagina



1. Sneltoets 1
Modes (Modi), Brightness (Helderheid), Volume, Gamma, Contrast, Blue Light (Blauw licht), Over Drive (Overdrive), PIP/PBP
2. Sneltoets 2
Modes (Modi), Brightness (Helderheid), Contrast, Volume, Gamma, Blue Light (Blauw licht), Over Drive (Overdrive), PIP/PBP
3. Sneltoets 3
Sneltoets ingangsschakelaar
4. Hoofdmenu

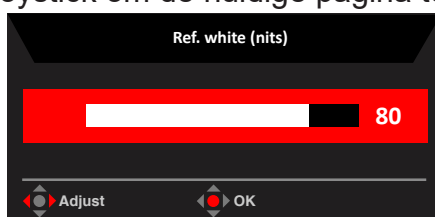
Sneltoets 1 (standaard: Modes (Modi)):

Voor het kiezen van de scenariomodus (AdobeRGB , Rec.709, HDR) welk gebruiker gedefinieerd profiel te gebruiken of scenariomodus (User (Gebruiker), Standard (Standaard), ECO, Graphics (Grafisch), Movie (Film))



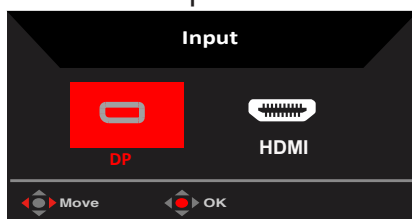
Sneltoets 2 (standaard: Brightness (Helderheid))

Open de bediening voor Helderheid en selecteer de gewenste helderheidsinstelling. Als u klaar bent, drukt u op de joystick om de huidige pagina te sluiten en op te slaan.












Sneltoets 3 (de ingang selecteren)

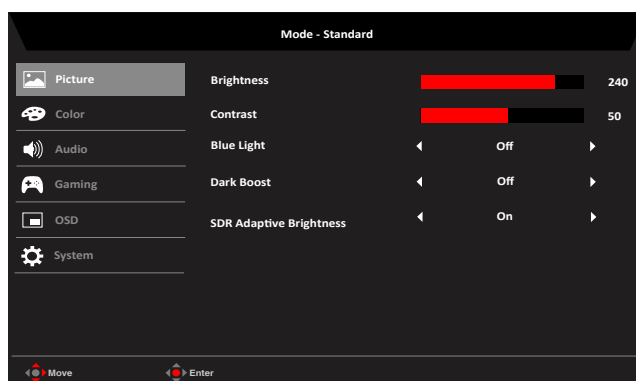
Open de ingangsregeling en selecteer HDMI1 (2.0), DHMI2 (2.0), DP IN, Mini DP en DP ALT of Auto Source (Automatische bron). Als u klaar bent, drukt u op de joystick om de huidige pagina te sluiten en op te slaan.



Hoofdmenu

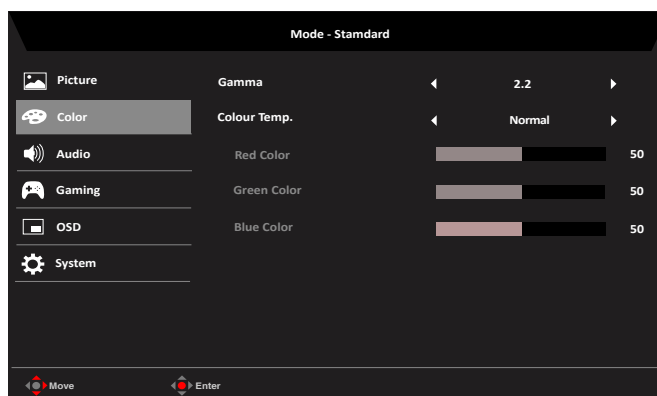
- » Druk op de knop **MENU** om het OSD te openen.
- » Beweeg de joystick  omhoog of  omlaag om  Picture (Beeld) in het OSD te selecteren. Ga vervolgens naar rechts om naar het element te navigeren dat u wilt instellen en druk op de joystick om dit in te voeren.
- » Beweeg de joystick  naar links  of rechts om  de schuifschalen in te stellen.
- » Sneltoets Informatie  : Monitorinformatie weergegeven en controlefunctie resetten.
- » Sneltoetsen modi  : Het menu Modes Hot Key (Sneltoetsen modi).
- » Sluit de sneltoets af  om de huidige pagina af te sluiten en op te slaan.

Picture (Beeld)

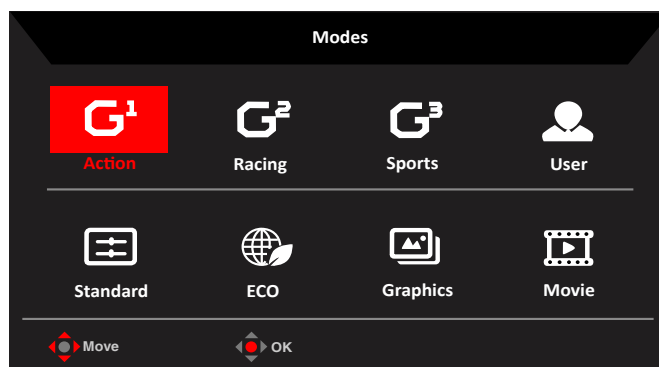


- **Brightness (Helderheid):** Pas de helderheid aan van 20 tot 300.
Opmerking: past de balans aan tussen de lichte en donkere tinten.
- **Contrast:** Pas het contrast aan van 0 tot 100.
Opmerking: stel de mate van verschil in tussen lichte en donkere gebieden
- **Dark boost (Donker versterken):** Pas de zwartversterking aan van uit tot niveau 3. Verbeterd schaduwen door de helderheid te verhogen zonder de lichtere schaduwen te wijzigen. Opmerking: Als het beeld erg helder is of veel schaduwen heeft.
Opmerking: als het beeld helder is of weinig schaduwgebieden heeft, zal het aanpassen van deze instelling niet resulteren in opvallende veranderingen in het beeld.
- **Blue Light (Blauw licht):** filtert blauw licht om uw ogen te beschermen door aan te passen hoeveel blauw licht wordt getoond -- Off (Uit), 80%, 70%, 60%, of 50%.
Opmerking: hogere waarden laten meer blauw licht door. Selecteer een lagere waarde voor de beste bescherming.
Wanneer "Blue Light" (Blauw licht) is ingeschakeld, tonen Brightness (Helderheid) & Contrast elk niveau van "Blue Light" (Blauw licht)-waarde.

Color (Kleur)



- **Gamma:** hiermee kunt u de helderheidstint aanpassen. De standaardwaarde is 2.2 (standaardwaarde voor windows). Afstelbereik is 1.9, 2.2, 2.5 of gaming.
- **Color temperature (Kleurtemperatuur):** U kunt voor de kleurtemperatuur kiezen uit **Warm, Normal (Normaal), Cool (Koel), Bluelight (Blauw licht)** of **User (Gebruiker)**.
Warm: verhoogt de kleurtemperatuur. Het scherm verschijnt warmer met een roodgele tint. Dit is de standaard vooraf ingestelde modus.
Normal (Normaal): aadt de normale kleurinstellingen van de monitor.
Cool (Koel): verlaagt de kleurtemperatuur. Het scherm verschijnt koeler met een blauwe tint.
Bluelight (Blauw licht): verlaagt het niveau blauw licht dat wordt uitgestraald van het scherm om het kijken comfortabeler te maken voor uw ogen.
User (Gebruiker): hiermee kunt u de kleurinstellingen handmatig aanpassen.
- **Modes (Modi):** Open het sneltoetsmenu Modes (Modi). Raadpleeg Specificaties modi voor meer gedetailleerde regels.



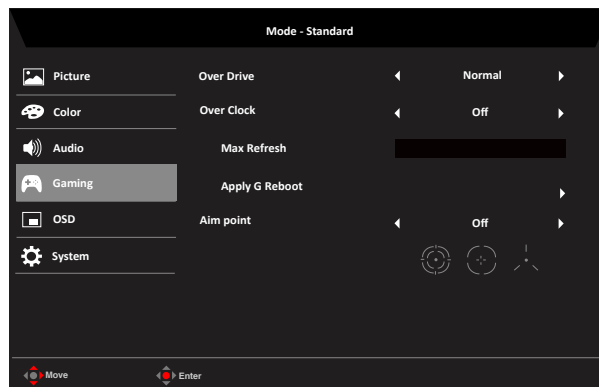
- **User (Gebruiker):** Past een combinatie toe van beeldinstellingen die zijn gedefinieerd door gebruikers.
- **Standard (Standaard):** voor basis PC-toepassingen (standaardinstelling).
- **ECO:** voor het besparen van elektriciteit met laag energieverbruik door een minimale helderheid te bieden voor alle lopende programma's.
- **Graphics (Grafisch):** Voor een betere voorstelling van de kleuraanpassing met de afbeeldingen.
- **Movie (Film):** voor een betere voorstelling van de kleuraanpassing met de film.

Audio



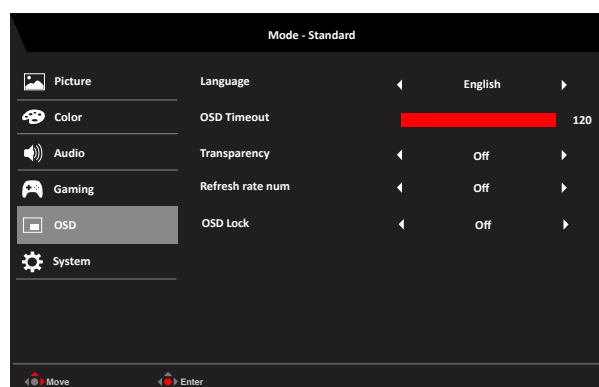
- **Volume:** Het volume aanpassen.
- **Mute (Dempen):** hiermee wordt het monitorgeluid in- en uitgeschakeld. De standaardinstelling is uit.

Gaming (Spelen)



- **Over Drive (Overdrive):** Selecteer Off (Uit), Normal (Normaal) of Extreme (Extreem).
- **Over Clock (Overklokken):** Instelopties V-frequentie overklokken.
Enable (Inschakelen): Standaard is "Uit"
Max Refresh (Max vernieuwen): V-frequentie kan alleen selecteren: 144Hz
Apply & Reboot (Toepassen en herstarten)
- **Refresh Rate Num (Vernieuwingsfrequentie num):** hiermee toont u de huidige vernieuwingsfrequentie op het scherm.
Opmerking: Als FreeSync op "On" (Aan) staat, kunt u de wijziging van de verticale frequentie zien in het OSD.
- **Aim point (Richtpunt):** toon een richtpunt op het scherm voor schietspellen.

OSD



- **Language (Taal):** Stel de OSD-menutaal in.
- **OSD timeout (Time-out OSD):** Pas de vertraging aan voordat u het OSD-menu uitschakelt.
- **Transparency (Transparantie):** selecteer de doorzichtigheid wanneer u de spelmodus gebruikt. De doorzichtigheid kan 0% (UIT), 20%, 40%, 60% of 80%.
- **OSD Lock (OSD vergrendelen):** Voor het in-/uitschakelen van de OSD-vergrendeling

Opmerking:

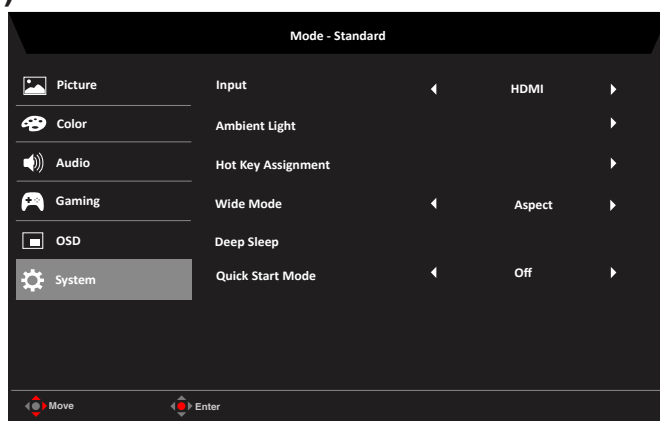
OSD Locked (OSD vergrendeld):

- Zet OSD Lock (OSD vergrendelen) op "On" (Aan) via de OSD-optie en druk op "Enter" om de functie Alt-toetsvergrendeling uit te voeren.
- Het bericht "OSD Locked" (OSD vergrendeld) wordt weergegeven in het midden van het scherm.
- De LED-lampen veranderen van blauw naar oranje licht.
- Druk op een willekeurige toets om het bericht "OSD Locked" (OSD vergrendeld) weer te geven.

OSD Unlocked (OSD ontgrendeld):

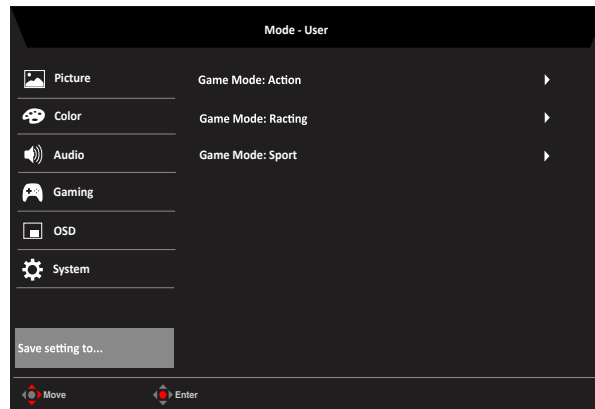
- Houd in de normale weergavestatus de "Navi Key" (Navi-toets) langer dan 3 seconden ingedrukt om "OSD Unlock" (OSD ontgrendelen) te activeren.
- Het bericht "OSD Unlock" (OSD ontgrendelen) wordt weergegeven in het midden van het scherm.
- LED-lampen keren terug naar blauw licht.

System (Systeem)



- **Input (Ingang):** Kies voor de bron tussen HDMI en DP.
- **Wide Mode (Breedbeeldmodus):** u kunt kiezen welke schermverhouding u gebruikt. De opties zijn Aspect (Verhouding) en 1:1.
- **Hotkey Assigment (Toewijzen sneltoetsen):** Selecteer de functie van sneltoets 1 (Modes (Modi), Brightness (Helderheid), Volume, Gamma, Contrast, Blue Light (Blauw licht), Over Drive (Overdrive), PIP/PBP) en sneltoets 2 (Modes (Modi), Brightness (Helderheid), Volume, Gamma, Contrast, Blue Light (Blauw licht), Over Drive (Overdrive), PIP/PBP)
Opmerking: Sneltoets 1 en Sneltoets 2 kunnen niet dezelfde functie herhalen.
- **Quick start mode (Snelstartmodus):** Selecteer Off (Uit) of On (Aan). Inschakelen om de opstartsnelheid te verhogen.

Save Setting to...(Instelling opslaan als....) (Alleen gebruikersmodus)



- Druk op de knop MENU om het OSD te openen.
- Beweeg de joystick omhoog of omlaag om "Save Setting to...(Instelling opslaan als....)" in het OSD te selecteren. Ga vervolgens naar rechts om naar het element te navigeren dat u wilt instellen en druk op de joystick om dit in te voeren.
- Save Setting to Game mode (Instelling opslaan in spelmodus): Er zijn drie door de gebruiker gedefinieerde profielen beschikbaar. Wanneer u hebt beslist welke instellingen voor u geschikt zijn, slaat u ze op en kan het systeem de instellingen in de toekomst oproepen wanneer u de spelmodus inschakelt.

- Gebruik een PC met ten minste 16 GB geheugen en een 'beschaafde' CPU (> 3 GHz i5 of i7)
- Installeer Windows 10 64-bits
andere versies van Windows worden niet ondersteund door het meegeleverde HDR-stuurprogramma.
- Installeer een NVIDIA Pascal grafische kaart. Aanbevolen GTX1080. Minimaal GTX1070.

- OSD menu "overklok" tot 144 Hz, herstart vervolgens de monitor.
- Controleer eerst of de resolutie 3480 x 2160 bij 144 Hz is, het kleurformaat voor uitvoer Ycbcr, het kleurpad voor uitvoer: 10-bits
- Selecteer OSD knop "HDR" om in te schakelen.

Problemen oplossen

Zijn er problemen met de monitor, controleer dan eerst de punten hieronder voordat u de LCD-monitor opstuurt voor reparatie.

Modus HDMI/DP (optie)

Probleem	LED-status	Oplossing
Geen beeld zichtbaar	Blauw	Stel met de OSD de helderheid en het contrast in op de maximale waarde, of herstel de fabrieksinstelling.
	Uit	Controleer de netschakelaar. Controleer of de voedingskabel goed aangesloten is.
	Oranje	Controleer of de videokabel goed is aangesloten. Controleer of de computer is ingeschakeld en in de modus voor energiebesparing/stand-by staat.

Opmerking: De Acer-monitor is bedoeld voor video- en visuele weergave van informatie die is verkregen van elektronische apparaten.