

Русский

Мы благодарны Вам за покупку этого сабвуфера Minx компании Cambridge Audio. При правильном использовании сабвуфер обеспечит поразительно хорошее качество звучания при воспроизведении музыки или фильмов в любой окружающей обстановке для прослушивания. Внимательно прочитайте это руководство, поскольку в нем содержится важная информация, необходимая для получения самых лучших результатов от вашего сабвуфера.

Svenska

Tillfyllning med kölet är din Cambridge Audio Minx subwoofer. Korrekt opsat og anvendt vil subwooferen levere en fantastisk lydoplevelse. Læs venligst denne guide grundigt igennem, da den indeholder vigtige informationer om, hvordan du får mest ud af din subwoofer.

Nederlands

Dank u voor de aanschaf van deze Cambridge Audio Minx subwoofer. Als de subwoofer correct wordt geïnstalleerd en gebruikt zal deze een verbazingwekkende geluidskwaliteit geven, of u nu muziek of films afspelt en ongeacht de luisteromgeving. Lees deze handleiding aandachtig door, aangezien deze essentiële informatie bevat over hoe u het beste uit uw subwoofer haalt.

Italiano

Grazie per aver acquistato questo subwoofer Cambridge Audio Minx. Una volta installato ed utilizzato in maniera corretta, questo subwoofer sarà in grado di offrire una qualità sonora stuporosa, che riprodurrà musica o colonne sonore, in qualsiasi ambiente d'ascolto. Leggere con attenzione il presente manuale, poiché contiene informazioni indispensabili per farne il meglio dal Vostro nuovo subwoofer.

Español

Gracias por adquirir este subwoofer Cambridge Audio Minx. Instalados y utilizados correctamente, los subwoofers proporcionan una sorprendente calida acústica, bien sea en la reproducción de música o películas, con independencia del entorno de audición. Por favor lea esta guía detenidamente puesto que contiene información fundamental para sacar el mayor partido de su subwoofer.

Français

Nous vous remercions d'avoir choisi ce saison de grave Cambridge Audio Minx. Installé et utilisé dans les règles de l'art, ce saison de grave délivrera une qualité sonore stupéfiante avec de la musique ou des films, quel que soit l'environnement d'écoute. Nous vous recommandons de lire attentivement ce guide. Il contient des informations essentielles qui vous permettront de tirer le meilleur de votre saison de grave.

Deutsch

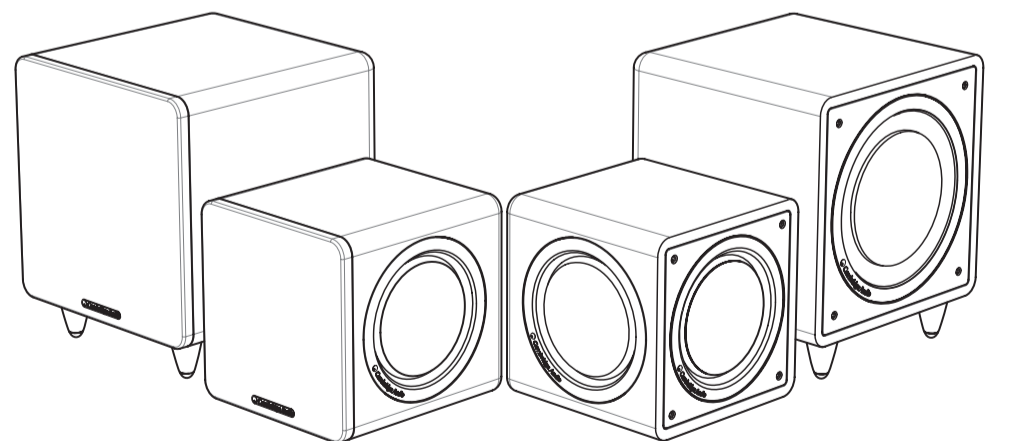
Vielen Dank, dass Sie diesen Subwoofer Minx von Cambridge Audio gekauft haben. Bei richtiger Installation und Verwendung liefert der Subwoofer eine überragende Klangqualität, bei Musik und bei Filmen, und dies unabhängig vom Umfeld des Hörs. Bitte lesen Sie diesen Leitfaden gründlich durch, denn er enthält wichtige Informationen für den optimalen Hörgenuss mit Ihrem Subwoofer.

Thank you for purchasing this Cambridge Audio Minx subwoofer. Installed and used properly the subwoofer will deliver astonishing sound quality, whether playing music or movies, whatever the listening environment. Please read this guide carefully, as it contains essential information in getting the very best from your subwoofer.

Installation guide

- Installationsanleitung
Guide d'installation
Guía de instalación
Guida all'installazione
Installatiehandleiding
Installationsguide
Руководство по установке

minX by Cambridge Audio X201 X301



This guide is designed to make installing and using this product as easy as possible. Information in this document has been carefully checked for accuracy at the time of printing, however, Cambridge Audio's policy is one of continuous improvement, therefore design and specifications are subject to change without prior notice.

Folgen Sie für die Installation und Verwendung des Produkts die Schritte in dieser Bedienungsanleitung. Die Informationen in dieser Anleitung wurden zur Zeit der Drucklegung hinsichtlich ihrer Genauigkeit sorgfältig überprüft. Cambridge Audio ist jedoch bestrebt, seine Produkte ständig zu verbessern, und daher können sich das Design und die technischen Daten ohne vorherige Ankündigung ändern.

Ce manuel vise à faciliter l'installation et l'utilisation de ce produit. Les informations qu'il contient ont été vérifiées soigneusement avant leur impression. Toutefois, comme Cambridge Audio a pour principe d'améliorer constamment ses produits, les caractéristiques techniques et générales peuvent être modifiées sans préavis.

Esta guía está diseñada para que instalar y utilizar este producto sea lo más fácil posible. La precisión de la información que contiene este documento fue verificada cuidadosamente en el momento de su impresión. No obstante, la política de Cambridge Audio se basa en mejorar continuamente, por lo que el diseño y las especificaciones están sujetos a modificaciones sin previo aviso.

Questo manuale ha lo scopo di rendere l'installazione e l'impiego di questo prodotto più facile possibile. Le informazioni contenute in questo documento sono state accuratamente verificate per la loro esattezza al momento della stampa. In ogni caso la politica di Cambridge Audio è fatta di miglioramento continuo, per cui il progetto e le specifiche sono soggetti a modifiche senza necessità di preavviso.

Bitte lesen Sie alle Punkte genau durch. Lesen Sie alle Anweisungen. Les toutes les instructions. Lea todas las instrucciones. Lees alle aanwijzingen. Leggere tutte le istruzioni. Evtiatar l'imputita. Evtiatar degernti basati su solventi disolventes. Evtiatar l'isningismedel op basis van oplosmiddelen. Evtiatar l'isningismedel op basis van oplosmiddelen. Evtiatar l'isningismedel op basis van oplosmiddelen. Evtiatar l'isningismedel op basis van oplosmiddelen. Evtiatar l'isningismedel op basis van oplosmiddelen.

Tillfyllning med kölet är din Cambridge Audio Minx subwoofer. Korrekt opsat og anvendt vil subwooferen levere en fantastisk lydoplevelse. Læs venligst denne guide grundigt igennem, da den indeholder vigtige informationer om, hvordan du får mest ud af din subwoofer.

Мы благодарны Вам за покупку этого сабвуфера Minx компании Cambridge Audio. При правильном использовании сабвуфер обеспечит поразительно хорошее качество звучания при воспроизведении музыки или фильмов в любой окружающей обстановке для прослушивания. Внимательно прочитайте это руководство, поскольку в нем содержится важная информация, необходимая для получения самых лучших результатов от вашего сабвуфера.

Technical specifications / Technische Daten / Caractéristiques techniques / Especificaciones técnicas / Specifiche tecniche / Technische specificaties / Tekniska specifikationer / Технические характеристики

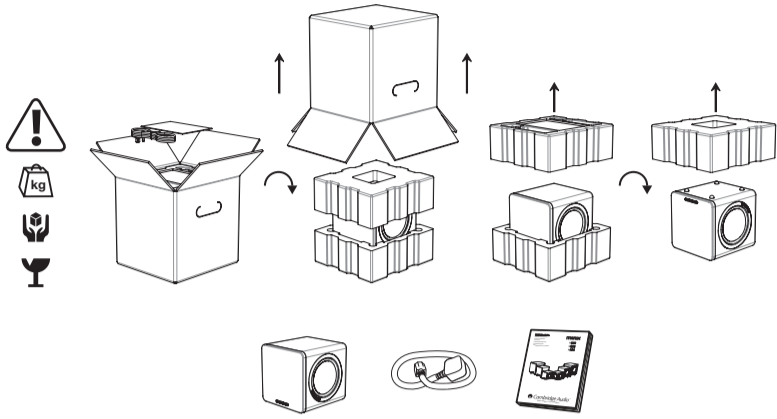
Table with 2 columns: Model (Min 12, Min 22) and Specifications (Sensitivity, Frequency response, Impedance, Power handling, Drivers, Speaker dimensions, Weight).

Table with 2 columns: Model (X201, X301) and Specifications (Power output, Mains voltage, Drivers, Speaker dimensions, Weight).

1. Unpacking / Auspacken / Ouverture de l'emballage / Desembalaje / Disimballaggio / Uitpakken / Uppackning / Распаковка

1.1 Follow the diagrams to unpack your subwoofer:

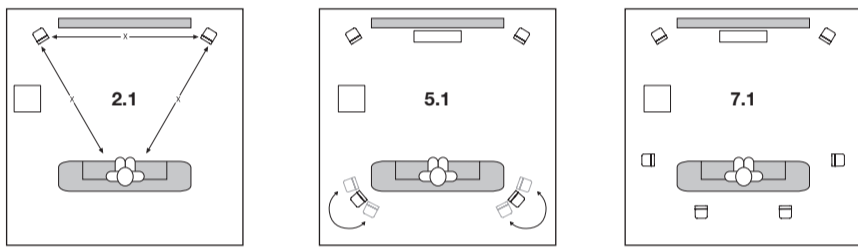
- 1.1 Beachten Sie die Bilder beim Auspacken des Subwoofers:
- 1.1 Suivez les schémas pour déballer votre subwoofer :
- 1.1 Siga los diagramas para desembalar el subwoofer:
- 1.1 Per il disimballaggio del subwoofer attenersi agli schemi in dotazione:
- 1.1 Volg de tekeningen voor het uitpakken van uw subwoofer:
- 1.1 Följ ritningarna för att packa upp din subwoofer:
- 1.1 Следуйте приведенной ниже схеме для распаковки сабвуфера.



2. Positioning / Aufstellen / Emplacement / Colocación / Posizionamento / Plaatsing / Placering / Расположение

2.1 Your subwoofer can be placed almost anywhere in the room as bass sound is largely non-directional.

- 2.1 Ihr Subwoofer kann an einer beliebigen Stelle im Raum platziert werden, da die Bassfrequenzen eher nicht geortet werden können.
- 2.1 Votre subwoofer peut être placé quasiment n'importe où dans la pièce, du fait que les graves sont en grande partie non-directionnelles.
- 2.1 Es posible colocar el subwoofer prácticamente en cualquier lugar de la habitación, pues los graves apenas son direccionales.
- 2.1 Il subwoofer può essere posizionato in praticamente qualsiasi punto della stanza in quanto il suono dei bassi è prevalentemente non direzionale.
- 2.1 Uw subwoofer kan eigenlijk overal in de ruimte worden geplaatst omdat basgeluid voornamelijk richtingloos is.
- 2.1 Din subwoofer kan placeras nästan var som helst i rummet eftersom basljud i stort sett inte är riktat.
- 2.1 Сабвуфер можно установить практически в любом месте в помещении, так как воспроизводимый им звук в основном ненаправленный.



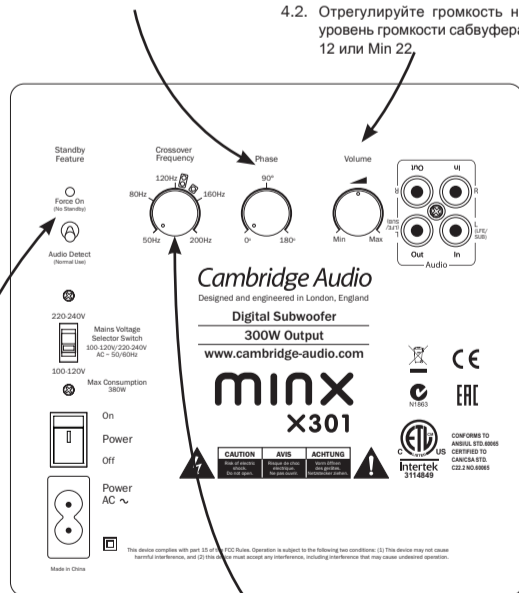
4. Controls / Bedienelemente / Commandes / Controles / Comandi / Bediening / Контроллер / Органы управления

4.1 Adjust Phase if using non Minx speakers (0 = normal).

- 4.1 Passen Sie die Phase an, wenn Sie keine Minx-Lautsprecher verwenden (0 = normal).
- 4.1 Ajustez la Phase si vous utilisez des enceintes autres que celles de la gamme Minx (0 = normal).
- 4.1 Ajuste la fase si utiliza altavoces distintos de Minx (0 = normal).
- 4.1 In caso di utilizzo di altoparlanti non Minx regolare la fase (0 = normale).
- 4.1 Stel de fase bij indien niet-Minx speakers worden gebruikt (0 = normaal).
- 4.1 Justera Fas om du använder högtalare av en annan typ än Minx (0 = normal).
- 4.1 Отрегулируйте фазу (0 = обычная) при использовании акустических систем, отличных от Minx.

4.2 Set Volume to balance subwoofer output with Min 12 or Min 22 speakers by ear.

- 4.2 Stellen Sie die Lautstärke ein, um die Subwoofer-Ausgangslautstärke mit Min 12 oder Min 22-Lautsprechern dem Gehör nach anzupassen.
- 4.2 Réglez le Volume pour équilibrer la sortie du subwoofer avec les enceintes Min 12 ou Min 22 à l'oreille.
- 4.2 Configure el volumen para ajustar la salida del subwoofer con los altavoces Min 12 o Min 22 a oído.
- 4.2 Impostare il volume per equilibrare l'uscita subwoofer con altoparlanti Min 12 o Min 22 a orecchio.
- 4.2 Stel het volume op het gehoor zodanig in dat deze in balans is met het vermogen van de subwoofer met min. 11 of min. 21 speakers.
- 4.2 Ställ in volymen för att balansera subwoofers utmatning med Min 12 eller Min 22 högtalare efter hörsel.
- 4.2 Отрегулируйте громкость на слух, чтобы сбалансировать уровень громкости сабвуфера с акустическими системами Min 12 или Min 22.



4.3 Auto feature will switch your subwoofer on and off automatically by signal detection.

- 4.3 Wird ein Signal erkannt, schaltet die automatische Aktivierungsfunktion den Subwoofer automatisch ein oder aus.
- 4.3 La fonctionnalité Auto allume et éteint automatiquement votre subwoofer par la détection du signal.
- 4.3 La función Auto encenderá y apagará automáticamente el subwoofer mediante detección de la señal.
- 4.3 La funzione Auto accende e spegne automaticamente il subwoofer al rilevamento del segnale.
- 4.3 De "Auto"-functie schakelt uw subwoofer automatisch aan en uit via signaalwaarneming.
- 4.3 Autofunktionen slår på och stänger av din subwoofer automatiskt med hjälp av signalavkänning.
- 4.3 Функция обнаружения звукового сигнала автоматически включает и отключает звук сабвуфера.

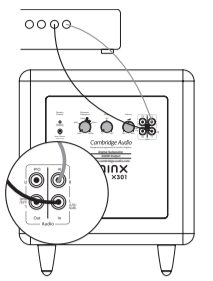
4.4 Adjust Frequency to integrate subwoofer with Min 12 or Min 22 speakers.

- 4.4 Passen Sie die Frequenz an, um den Subwoofer mit Min 12- oder Min 22-Lautsprechern verwenden zu können.
- 4.4 Ajustez la Fréquence pour intégrer le subwoofer aux enceintes Min 12 ou Min 22.
- 4.4 Ajuste la frecuencia para integrar el subwoofer con altavoces Min 12 o Min 22.
- 4.4 Regolare la frequenza in modo da integrare il subwoofer con altoparlanti Min 12 o Min 22.
- 4.4 Pas de frequentie aan om de subwoofer te integreren met min. 10 of min. 20 speakers.
- 4.4 Justera frekvens för att integrera subwoofern med Min 12 eller Min 22 högtalare.
- 4.4 Отрегулируйте частоту для интеграции сабвуфера с акустическими системами Min 12 или Min 22.

3. Connections / Anschlüsse / Raccordements / Conexiones / Collegamenti / Aansluitingen / Anslutningar / Подключение

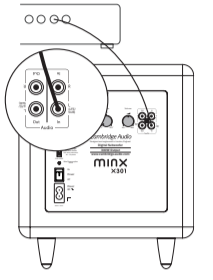
3.1 Connect to left and right Line inputs if using with a 2-channel hi-fi system.

- 3.1 Wenn Sie ein 2-Wege-HiFi-System verwenden, schließen Sie das Gerät an den linken und rechten Line-Eingang an.
- 3.1 Raccordez aux entrées de ligne droite et gauche si vous utilisez un système hi-fi 2 canaux.
- 3.1 Conecte las entradas de línea izquierda y derecha si usa un sistema hi-fi de dos canales.
- 3.1 In caso di utilizzo di un sistema hi-fi a 2 canali collegare gli ingressi di linea destro e sinistro.
- 3.1 Aansluiten op linker en rechter lijnvoeren wanneer gebruik wordt gemaakt van een 2-kanaals hi-fi systeem.
- 3.1 Anslut till vänster och höger Line-ingångar om du använder subwoofern med ett hi-fi-system med 2 kanaler.
- 3.1 Подключите источник сигнала к линейным входам правого и левого канала сабвуфера, если используется 2-канальная Hi-Fi-система.



3.2 Connect to the left (LFE/Sub) Line In socket if using an AV receiver or Amp with Sub out.

- 3.2 Schließen Sie das Gerät an den linken (LFE/Sub-) Line-Eingang an, wenn Sie einen AV-Receiver oder einen Verstärker mit einem Sub-Ausgang verwenden.
- 3.2 Raccordez au connecteur d'entrée de ligne gauche (LFE/Sub) si vous utilisez un récepteur AV ou un amplificateur avec sortie Sub.
- 3.2 Conecte la toma de entrada de línea izquierda (LFE/Sub) si utiliza un receptor de A/V o un amplificador con salida de subwoofer.
- 3.2 Collegare la presa sinistra Line In (LFE/Sub) in caso di utilizzo di un ricevitore AV o di un Amp con uscita Sub.
- 3.2 Aansluiten op de linker (LFE/Sub) lijningang wanneer een AV-ontvanger of versterker met Sub-uit wordt gebruikt.
- 3.2 Anslut till vänster (LFE/Sub) Line In-ingång om du använder en AV-mottagare eller förstärkare med Sub-utgång.
- 3.2 Подключите источник сигнала к линейному входу левого канала («LFE/Sub») сабвуфера, если используется аудио-видеореceiver или усилитель с выходом на сабвуфер.



3.3 To connect a second subwoofer use the Line out sockets.

- 3.3 Verwenden Sie die Line-Ausgänge, um das Gerät mit einem zweiten Subwoofer zu verbinden.
- 3.3 Pour raccorder un deuxième subwoofer, utilisez les connecteurs de sortie de ligne.
- 3.3 Utilice las clavijas de salida de línea para conectar un segundo subwoofer.
- 3.3 Per collegare un secondo subwoofer utilizzare le prese Line out.
- 3.3 Maak gebruik van de lijnuitgangen om een tweede subwoofer aan te sluiten.
- 3.3 Anslut en andra subwoofer med hjälp av Line out-utgångarna.
- 3.3 Для подключения второго сабвуфера используйте разъемы линейного выхода.

