

FR

Downloaded from [www.vandenborre.be](http://www.vandenborre.be)

 bigben  
INTERACTIVE

**TW9**

**SYSTÈME 2.1**

**Bluetooth/USB/SD/FM**

**Audio in**



## **MODE D'EMPLOI**

LISEZ COMPLÈTEMENT CE MANUEL D'UTILISATION AVANT  
D'UTILISER CET APPAREIL ET CONSERVEZ CE LIVRET POUR  
VOUS Y RÉFÉRER ULTÉRIEUREMENT.

## Table des Matières

Prise en main	1	Réglage de l'alarme	4
Contenu de l'emballage	1	Mode Sommeil	4
Consignes de sécurité	1	Écoute de la radio	5
Sécurité de la batterie	2	Entrée Line in et AUX in	5
Description des pièces	2	Entrée Line in	5
Panneau arrière	3	Entrée Aux	5
Télécommande	3	Utilisation de l'entrée USB/SD	5
Utilisation de la télécommande		Chargeur USB	6
-La pile	3	Mode Bluetooth	6
Installation de la tour	4	Entretien, maintenance	7
Alimentation électrique	4	Remarques	7
Réglage de l'horloge	4		

## Prise en main

Sortez l'appareil de l'emballage. Déballez-le. Placez les éléments d'emballage dans la boîte pour les conserver ou les éliminer en toute sécurité.

## Contenu de l'emballage

Haut-parleur tour  
Télécommande  
Manuel d'utilisation  
Câble RCA

## Consignes de sécurité

Lors de l'utilisation d'appareils électrique, toujours prendre des précautions de sécurité essentielles. Cet appareil n'est pas destiné à être utilisé par des personnes (y compris des enfants) avec des capacités physiques, sensorielles ou mentales réduites ou manquant d'expérience ou de connaissances. Une personne responsable de leur sécurité doit les surveiller et leur indiquer comment utiliser l'appareil. Vérifier que l'appareil ne se trouve pas trop près d'appareils émettant de la chaleur ni placé directement au soleil. Avant de brancher l'appareil sur le courant secteur, vérifier que la tension électrique indiquée sur la plaque d'informations correspond à celle du réseau électrique local. Ne pas laisser l'appareil sans surveillance lorsqu'il est branché sur le courant secteur. Ne pas plonger l'appareil dans l'eau ni aucun autre liquide. Il est impératif de débrancher le cordon d'alimentation après avoir utilisé l'appareil, avant de le nettoyer ou pendant les réparations. Une étroite surveillance est nécessaire en cas d'utilisation de l'appareil près des enfants.

Ne jamais laisser l'appareil à la portée des enfants. Les réparations sur les appareils électriques ne doivent être effectuées que par du personnel qualifié. Des réparations inappropriées peuvent présenter un risque important.

Cet appareil est uniquement destiné à une utilisation domestique et non pas à un but industriel ou commercial. Ne pas faire fonctionner cet appareil si la prise ou le cordon est endommagé, après un dysfonctionnement, une chute, ou quelque avarie que ce soit. Ne pas utiliser cet appareil autrement que pour l'utilisation prévue. Cet appareil doit être placé sur une surface stable résistante à la chaleur. Ne pas enfoncer d'objets dans les ouvertures car cela pourrait endommager l'appareil et/ou provoquer un choc électrique. Ne pas utiliser ce produit dans des conditions humides ou défavorables. Ce produit n'est pas un jouet. Ne pas lire la musique à un niveau sonore excessif, en particulier à côté des enfants.

## Toujours veiller à la sécurité de la batterie...

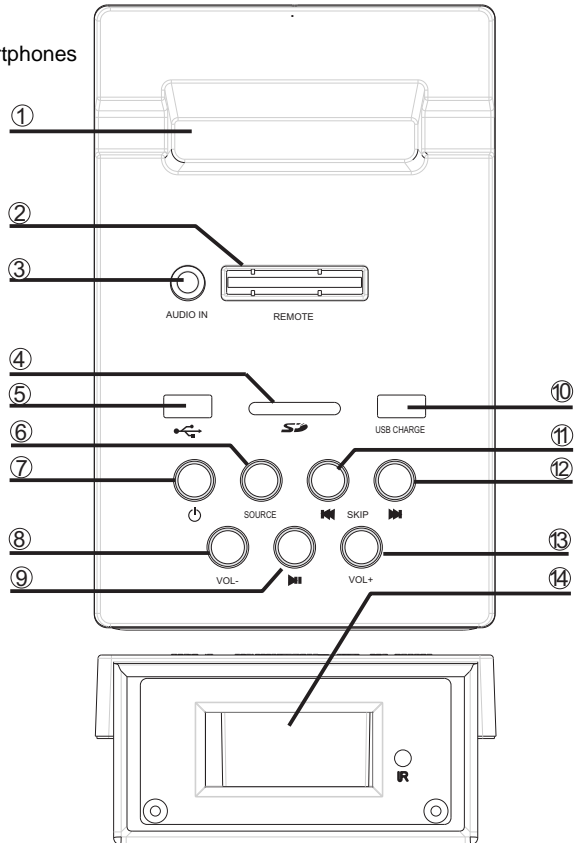
Vérifier que les compartiments de batterie soient sécurisés. N'utiliser que les batteries recommandées. Vérifier la bonne adaptation des batteries, faire correspondre les signes plus et moins de la batterie et du compartiment. Remplacer le jeu complet de batteries simultanément. Conserver les batteries inutilisées dans leur emballage et les tenir éloignées d'objets métalliques pouvant provoquer un court-circuit. Sortir les batteries usagées des appareils qui ne seront pas réutilisés avant longtemps. Toujours surveiller les enfants qui manipulent les batteries. Mettre les piles boutons et les piles AAA hors de portée des enfant qui pourraient facilement les avaler. Consulter un médecin en cas d'ingestion des piles.

## Ne jamais...

Jeter les batteries dans un feu. Tenter de recharger des piles ordinaires

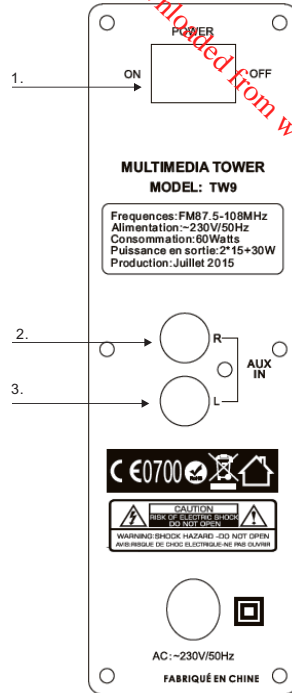
## Description des pièces

- ① Emplacement pour tablettes et smartphones
- ② Emplacement de la télécommande
- ③ Entrée de ligne
- ④ Emplacement pour carte SD
- ⑤ Port USB
- ⑥ Source
- ⑦ Mode veille
- ⑧ Volume -
- ⑨ Play/pause (Lecture/Pause)
- ⑩ Charge de USB
- ⑪ Saut vers l'arrière
- ⑫ Saut vers l'avant
- ⑬ Volume +
- ⑭ Affichage LCD



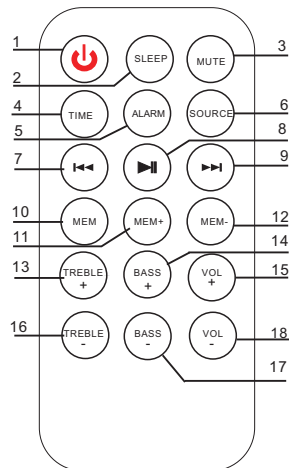
## Panneau arrière

1. Interrupteur d'alimentation électrique
2. Entrée Aux D
3. Entrée Aux G



## Télécommande

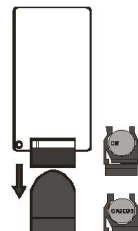
1. Alimentation électrique
2. Sommeil
3. Muet
4. l'heure
5. Horloge
6. Source
7. Précédent
8. Pause/Lecture
9. Suivant
10. Mémoire
11. Mémoire +
12. Mémoire -
13. Aigus+
14. Graves+
15. Volume+
16. Aigus -
17. Graves-
18. Volume -



## Utilisation de la télécommande – La pile

Tirez sur l'onglet transparent qui sort du compartiment de pile à l'extrémité inférieure (rectiligne) de la télécommande.

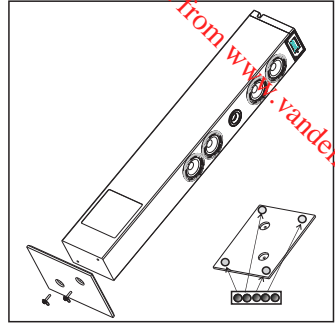
Si la télécommande fonctionne par intermittence ou si vous devez vous approcher de l'appareil pour qu'elle fonctionne, c'est probablement qu'il faut changer la pile. Pour remplacer la pile, faites glisser le support de pile hors de la base de la télécommande. Retirez la pile et remplacez-la par une pile Cr2025 au Lithium de 3 V en plaçant le côté marqué + en bas du support de pile lorsque vous le remplacez dans le compartiment.



## Installation de la tour

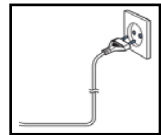
Sortez avec précaution le corps et la base de la tour de leur emballage.

1. Sortez les vis et les rondelles.
2. Fixez la base au corps en alignant les trois trous de la base sur ceux de la tour.
3. Vissez la base sur le corps.
4. Posez la tour verticalement au sol. L'appareil est maintenant prêt à fonctionner.
5. Collez les patins sous le socle afin d'éviter d'endommager vos sols. (1 patin supplémentaire)



## Alimentation électrique

Placez l'appareil à l'endroit voulu et déroulez le cordon d'alimentation secteur. Insérez le cordon dans la prise murale et mettez l'appareil sous tension.



## Réglage de l'horloge

Après avoir branché l'appareil dans la prise secteur, ou après une coupure de courant, l'écran LCD affiche « 0:00 ». Pour régler l'horloge, l'appareil doit se trouver en mode veille.

1. Appuyez sur le bouton TIME les chiffres affichés clignotent.
2. Appuyez plusieurs fois sur le bouton PREVIOUS/NEXT jusqu'à l'affichage de l'heure exacte. Appuyez sur la touche TIME pour confirmer.



L'heure est réglée ; les chiffres des minutes affichés clignotent.

3. Appuyez plusieurs fois sur le bouton PREVIOUS/NEXT jusqu'à l'affichage des minutes exactes. Appuyez sur la touche TIME pour confirmer le réglage des minutes.

## Réglage de l'alarme

Maintenez enfoncé le bouton ALARM en mode arrêt ; l'écran affiche ON/OFF clignotant pour sélectionner le réglage ou l'annulation d'une alarme.

Appuyez sur PREVIOUS/NEXT pour sélectionner ON, l'écran se met à clignoter.

Appuyez plusieurs fois sur PREVIOUS/NEXT pour régler l'heure. Appuyez sur ALARM pour confirmer, puis appuyez sur PREVIOUS/NEXT pour régler les minutes.

Appuyez sur ALARM pour confirmer, puis appuyez sur PREVIOUS/NEXT pour sélectionner l'état USB/FM. Appuyez sur la touche ALARM pour confirmer.

Lorsqu'aucun USB n'est connecté, l'appareil passe automatiquement en alarme FM.

Le volume sonore augmente progressivement de 0 à 25.

## Mode Sommeil

Appuyez sur le bouton SLEEP, l'écran commence à clignoter. Appuyez sur le bouton jusqu'à ce que l'écran affiche le nombre de minutes à régler. Vous pouvez régler le délai de 10 à 90 minutes.

L'écran clignote trois fois pour confirmer, puis affiche de nouveau l'interface précédente. Si vous voulez annuler le mode Sommeil, appuyez sur 00, l'écran clignote trois fois et le mode Sommeil est annulé.

## Remarque

Afin d'économiser de l'énergie, lorsqu'il n'émet pas de son pendant un certain temps, l'appareil sera mis automatiquement en veille. Pour le remettre en fonctionnement, il vous suffit de sélectionner une fonction à nouveau.

## Écoute de la radio

1. Appuyez sur le bouton de l'appareil ou de la télécommande pour sélectionner le mode RADIO. L'appareil passe alors en mode radio FM.
2. Sélectionnez la station de radio voulue en appuyant sur le bouton PREVIOUS/NEXT.
3. Maintenez enfoncé le bouton PREVIOUS/NEXT pendant 2 secondes. L'appareil démarre automatiquement et recherche la fréquence de la station précédente ou suivante clairement audible et s'arrête sur cette station.
4. Quand vous avez trouvé la station voulue, appuyez sur le bouton MEM sur la télécommande ; l'écran affiche « P01 ». Appuyez sur MEM+ ou MEM- jusqu'au numéro de l'emplacement de mémoire voulu. Appuyez de nouveau sur la touche MEM pour confirmer et enregistrer la station actuelle.



- 98.2 -

## Entrée Line in et AUX in

Il est possible d'envoyer les signaux sonores analogiques d'autres sources vers le haut-parleur. Pour ce faire, appuyez sur le bouton Aux de la tour et appuyez plusieurs fois sur le bouton source de la télécommande jusqu'à ce que l'écran affiche AUX ou LIN.

### Prise jack d'entrée line in

Nécessite un câble avec mini-jack de 3,5 mm

1. Connectez un câble avec mini-jack de 3,5 mm à la prise Aux. Connectez l'autre extrémité du câble à un lecteur Mp3 ou à une autre source audio.
2. Appuyez sur le bouton d'alimentation pour mettre l'appareil sous tension.
3. Appuyez sur le bouton de fonction ou de source de la télécommande pour passer en mode Line In.
4. Utilisez les commandes de l'autre appareil connecté pour lancer la lecture acheminée par cet appareil.



L IN

### Entrée RCA Aux In

Nécessite un câble RCA

1. Connectez un câble RCA à l'entrée auxiliaire. Connectez l'autre extrémité du câble RCA à la sortie audio du lecteur de DVD, au système stéréo, au système de jeu ou au téléviseur.
2. Appuyez sur le bouton d'alimentation pour mettre l'appareil sous tension.
3. Appuyez sur le bouton de fonction ou de source de la télécommande pour passer en mode Aux In .
4. Utilisez les commandes de l'autre appareil connecté pour lancer la lecture acheminée par cet appareil.



AUX

## Utilisation de l'entrée USB/SD

1. Branchez la clé USB/la carte Secure Digital sur le convertisseur USB/SD, puis connectez le convertisseur sur l'appareil, dans cet ordre.
2. Appuyez sur Function une fois pour passer en mode USB ; la lecture démarre automatiquement.
3. Appuyez sur Function deux fois pour passer en mode SD ; la lecture démarre automatiquement.
4. Appuyez sur MENU UP/MENU DOWN pour sélectionner le dossier à ouvrir. L'écran affiche le nombre de dossiers en premier et le nombre de pistes.
5. Appuyez sur PREVIOUS/NEXT pour sélectionner la piste.

## Chargeur USB

Un chargeur USB situé sur le haut du produit vous permettra de recharger de petits appareils tels que des smartphones ou des tablettes.

Puissance en sortie: 5V/ 2.1A max

## Mode Bluetooth



### A. Jumelage avec un téléphone portable Bluetooth

Vérifiez que votre téléphone portable est compatible Bluetooth. Les étapes de jumelage spécifiques peuvent varier en fonction du téléphone portable. Consultez le manuel de l'utilisateur de votre téléphone portable pour les vérifier. Voici quelles sont les étapes courantes d'un jumelage :

- a) N'éloignez pas l'appareil TW9 et le téléphone portable de plus d'un mètre lors du jumelage.
- b) Appuyez sur le bouton Veille, et appuyez une fois sur la touche Fonction pour passer en mode Bluetooth.
- c) Activez la fonction Bluetooth de votre téléphone portable et recherchez des dispositifs Bluetooth. Une fois la recherche terminée, sélectionnez « TW9 » dans la liste des dispositifs Bluetooth.
- d) À l'invite, saisissez le mot de passe ou No NIP : « 0000 » et appuyez sur « Oui » ou « Confirmer ».
- e) Une fois le jumelage établi, sélectionnez « TW9>> » dans la liste des dispositifs Bluetooth et appuyez sur « Connect ».

### B. Jumelage avec un émetteur stéréo Bluetooth

Les étapes de jumelage varient en fonction de l'émetteur Bluetooth. Consultez le manuel de l'utilisateur de votre émetteur Bluetooth pour les vérifier. Voici quelles sont les étapes courantes d'un jumelage :

- a) N'éloignez pas l'appareil TW9 et l'émetteur Bluetooth de plus d'un mètre lors du jumelage.
- b) Appuyez sur le bouton Veille, et appuyez une fois sur la touche Fonction pour passer en mode Bluetooth.
- c) Sur votre émetteur Bluetooth, passez en mode de jumelage.
- d) L'émetteur recherche l'appareil TW9 et s'y connecte automatiquement. L'émission Bluetooth change une fois la connexion établie.

### C. Lecture de la musique

#### Connexion avec un téléphone portable A2DP ou un émetteur Bluetooth

- a) Connectez votre téléphone portable A2DP ou émetteur Bluetooth avec le TW9.
- b) Vous pouvez maintenant écouter la musique sur le TW9.
- c) Appuyez sur Vol+ pour augmenter le volume sonore, ou sur Vol- pour le réduire.
- d) Appuyez sur ◀◀ pour passer à la plage précédente ; un appui long permet un retour rapide en arrière.
- e) Appuyez sur ▶▶ pour passer à la plage suivante ; un appui long permet l'avance rapide.

#### Remarques :

- ◆ Le TW9 repasse automatiquement en mode de jumelage après avoir été déconnecté d'un appareil Bluetooth.

## Entretien, maintenance

Débranchez toujours l'appareil du courant secteur avant de le nettoyer. Nettoyez l'appareil avec un chiffon propre, humide, non pelucheux. N'utilisez ni produit abrasif, ni produit de nettoyage fort.

## Remarques

Débranchez toujours l'appareil lorsqu'il est inutilisé et avant de le nettoyer.

Ne jouez pas de musique à un niveau sonore excessif car cela pourrait endommager votre ouïe et/ou le matériel. N'utilisez pas cet appareil dans un environnement mouillé ou humide.



- Ne pas jeter les appareils électriques et électroniques avec les déchets habituels.
- Les apporter à un point de collecte.
- Certaines pièces incluses dans ces appareils peuvent être dangereuses pour la santé et l'environnement.

La marque et le logo Bluetooth® sont des marques déposées de Bluetooth SIG, Inc. et leur utilisation par Bigben Interactive fait l'objet d'un accord de licence. Les autres marques commerciales et marques déposées appartiennent à leurs propriétaires respectifs.

Bigben Interactive SA déclare par la présente que l'appareil TW9 est conforme aux exigences essentielles de la directive 1995/5/EC du Parlement européen et du Conseil du 9 Mars 1999 sur les équipements hertziens, les équipements terminaux de télécommunications et la reconnaissance mutuelle de leur conformité.

Pour télécharger la version complète de cette déclaration, veuillez vous rendre sur notre site internet, <http://www.bigben.fr/support>, dans la section Déclaration de conformité.

Importé par BIGBEN INTERACTIVE SA  
396, Rue de la Voyette  
CRT2 – FRETIN  
CS 90414  
59814 LESQUIN Cedex - France  
[www.bigben.eu](http://www.bigben.eu)



### Importateur : Bigben Interactive FRANCE

396, Rue de la Voyette, C.R.T. 2, 59814 Fretin,  
Lesquin Cedex, France - CS90414

### Bigben Interactive DEUTSCHLAND GmbH

Walter Gropius Str. 28, 50126 Bergheim, Deutschland

### Bigben Interactive BELGIUM

Avenue Ernest Solvay, 1480 Tubize, Belgique

### Bigben Interactive NEDERLAND b.v.

Franciscusweg 249-3B, 1216 SG Hilversum, Nederland

### Bigben Interactive SPAIN S.L.

C/ Musgo 5, 2ª planta, 28023 Madrid, Spain

### Bigben Interactive ITALIA s.r.l

Corso Sempione 221, 20025 Legnano - MI, Italia

FABRIQUÉ EN CHINE / MADE IN CHINA

### HOTLINE

FRANCE, du lundi au vendredi (sauf jours fériés) :  
9h00-19h00 ou [sav.audio@bigben.fr](mailto:sav.audio@bigben.fr)

**N°Cristal** 09 69 39 79 59

APPEL NON SURTAXE

DEUTSCHLAND, Montag bis Sonntag von 8:00 bis 24:00 Uhr

09001-84 30 44\* (0,49€/Min. aus dem deutschen Festnetz, Anrufe aus allen  
Mobilfunknetzen nicht möglich) oder [support@bigben-interactive.de](mailto:support@bigben-interactive.de)

\*Minderjährige müssen vorher einen Erziehungsberechtigten um Erlaubnis fragen.

BELGIQUE / NEDERLAND, [klantenservice@bigben-interactive.nl](mailto:klantenservice@bigben-interactive.nl)  
[customerservice@bigben-interactive.be](mailto:customerservice@bigben-interactive.be)

ESPAÑA, [sat@bigbeninteractive.es](mailto:sat@bigbeninteractive.es)

ITALIA, [support@bigbeninteractive.it](mailto:support@bigbeninteractive.it)

[www.bigben.eu](http://www.bigben.eu)

Fabriqué en Chine



EN

Downloaded from [www.vandenborre.be](http://www.vandenborre.be)



TW9

**SYSTEME 2.1**

**Bluetooth/FM/USB/SD**

**Audio in**



## **OPERATING INSTRUCTIONS**

PLEASE READ THIS USER MANUAL CAREFULLY BEFORE  
OPERATING THIS UNIT AND RETAIN FOR  
FUTURE REFERENCE.

## Contents

Getting Started	1	Sleep mode	4
In the Box	1	Listening to the radio	5
Safety Instructions	1	Using the Line in or AUX input	5
Battery Safety always	2	Line in	5
Description of Parts	2	Aux In	5
Back panel	3	Using USB/SD input	5
Remote control	3	USB charge	5
Using the remote control battery	3	Bluetooth Mode	6
Setting Up your Tower	4	Notes	6
Powering	4	Care and Maintenance	6
Setting clock	4		
Setting alarm	4		

## Getting Started

Remove the appliance from the box. Remove any packaging from the product. Place the packaging inside the box and either or dispose of safely.

### In the Box

- Tower speaker unit
- Remote control
- Instruction manual
- RCA cable

## Safety Instructions

When using electrical appliances, basic safety precautions should always be followed. This appliance is not intended for use by persons (including children) with reduced physical, sensory or mental capabilities or lack of experience or knowledge. They should be given supervision and instruction in the use of the appliance by a person responsible for their safety. Ensure the appliance is not too close to heat emitting appliances or placed in direct sunlight. Check that the voltage indicated on the data plate corresponds with that of the local network before connecting the appliances to the mains power supply. Do not leave the appliance unattended whilst connected to the mains power supply. Do not immerse the appliance in water or any other liquids. It is imperative to unplug the power cord after the appliance has been used, before it is cleaned and whilst being repaired. Close supervision is required when using this appliance near children. Never leave the appliance within reach of children. Repairs to electrical appliances should only be performed by qualified personnel. Improper repairs may place the user at serious risk.

This appliance is intended for household use only and should not be used for industrial or commercial purposes. Do not operate this appliance with a damaged plug or cord, after a malfunction or after being dropped or damaged in any way. Do not use this appliance for anything other than its intended use. This appliance must be placed on a stable, heat resistant surface. Do not push objects into any openings as damage to the appliance and/or electric shock may occur. Do not use this product in wet or bad weather conditions. This product is not a toy. Do not play music at excessive levels especially near children.

## Battery Safety Always...

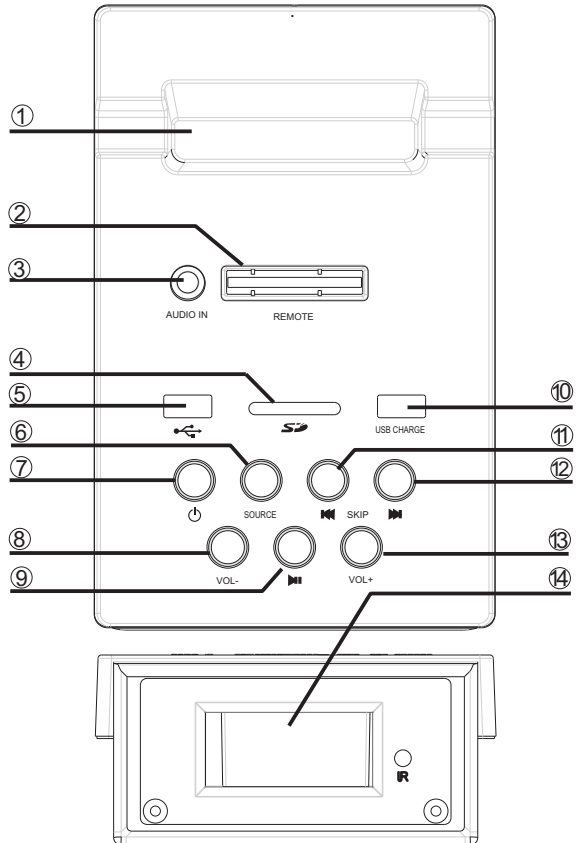
Ensure the battery compartments are secure. Only use the batteries recommended. Ensure correct fit of batteries, observing the plus and minus marks on both the battery and compartment. Replace a full set of batteries at one time. Store unused batteries in their packaging and keep away from metal objects that may cause a short circuit. Remove dead batteries from appliances that will not be used again for a long time. Supervise children with batteries at all times. Remember to keep button cell and AAA batteries away from small children as they can easily be swallowed. Seek medical attention if batteries are swallowed.

## Never...

Dispose of batteries in a fire. Attempt to recharge ordinary batteries.

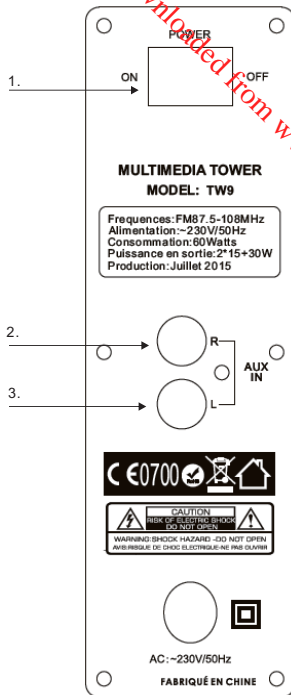
## Description of Parts

- ① Grooved slot for smartphone
- ② Remote slot
- ③ Line in
- ④ SD slot
- ⑤ USB slot
- ⑥ Source
- ⑦ Power
- ⑧ Volume -
- ⑨ Play/pause
- ⑩ USB Charge port
- ⑪ Skip backward
- ⑫ Skip forward
- ⑬ Volume +
- ⑭ LCD display



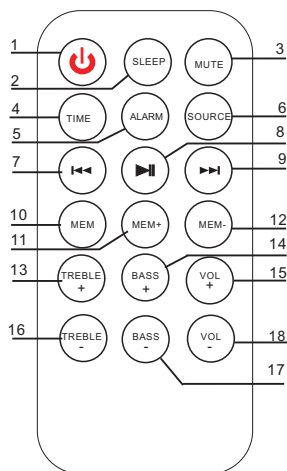
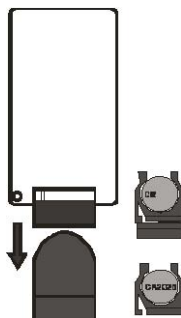
## Back Panel

1. Power switch
2. Aux in R
3. Aux in L



## Remote Control

1. Power
2. Sleep
3. Mute
4. Time
5. Alarm
6. Source
7. Previous
8. Play/Pause
9. Next
10. Memory
11. Memory+
12. Memory-
13. Treble+
14. Bass+
15. Volume+
16. Treble -
17. Bass -
18. Volume-



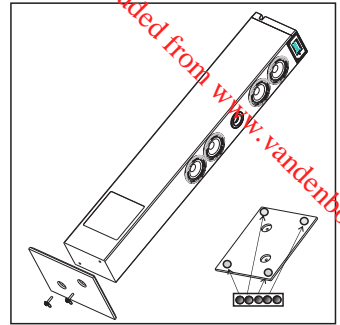
### Using the Remote Control the Battery

Pull the clear tab from the battery compartment at the base (straight) end of the remote. If your remote becomes intermittent or you find you have to move nearer the unit to operate, the battery probably needs to be replaced. To replace the battery, slide the battery holder from the base of the remote control. Remove the battery and replace with a 3Volt Lithium Cr2025 battery ensuring the +side is on the underside of the holder as you slide it back into the compartment.

## Setting up Your Tower

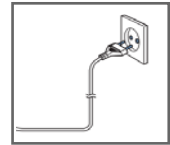
Carefully take the tower body and base out of the packaging.

1. Take the screws and washers out.
2. Attach the base to the body aligning the three holes in the base with three holes in the tower.
3. Screw the base into the body.
4. Stand the tower upright on the floor. The appliance is now ready for use.
5. Attach the four pads to the base bottom to protect the ground.(1PC for spare parts)



## Power

Place the unit in the desired position and unravel the mains cable. Insert the cable into the supply socket and switch on if applicable.



## Setting Clock

After the unit is plugged into a mains supply or mains power failure, the display will show the "0:00" on the LCD display. The unit should be in standby mode to set the current clock.

1. Press TIME button, the digits for the display will blink.
2. Press the PREVIOUS/NEXT button repeatedly until correct hour is set. Press the TIME to confirm. The hour setting; the minute digits on the display will blink.
3. Press the PREVIOUS/NEXT button repeatedly until correct minute is set. Press the TIME to confirm the minute setting.



## Setting Alarm

Press and hold ALARM button in shutdown state, the display will flash ON/OFF to select setting alarm or canceling alarm.

Press PREVIOUS/NEXT to select ON, and the display will blink.

Press PREVIOUS/NEXT button repeatedly to set hour. Press ALARM to confirm, then press PREVIOUS/NEXT to set minute.

Press ALARM to confirm, and then press PREVIOUS/NEXT to select USB/SD/FM status. Press ALARM to confirm.

When no USB is connected, the unit will change to SD/FM alarm automatically.

The volume would turn up from 0 to 25 gradually.

## Sleep Mode

Press the SLEEP button, the display will blink. Press the button until the display shows the minute you want to set. You can set 10 to 90 minutes.

It blinks three times to confirm, and then return to the interface before. If you want to cancel the sleep mode, press to 00, after blanking three times, the sleep mode will cancel.

## Remark:

In order to save energy when the unit has no sound output for a while, the unit will be switched to stand-by automatically. It can be switched ON by using the function selector again.

## Listening to the radio

1. Press the button on the unit or the remote control to select RADIO mode. The unit will be in FM radio mode.
2. Select the desired radio station by pressing the PREVIOUS/NEXT button.
3. Press and hold PREVIOUS/NEXT button for 2 seconds, The unit will automatically start and search the frequencies for the previous or next strong station and stop on that station.
4. Once you find a station you want to save, press the MEM button on the remote control, "P01" will be shown on the display, press MEM+ or MEM- until the desired memory position number appears on the display. Press the MEM again to confirm and save the current station.



- 98.2 -

## Using the Line in or AUX Input

Analogue sound signals from other sources can input to the speaker. To select the Aux function button on the tower or repeatedly press the source button on the remote control until the display shows AUX or LIN.

### Line in Jack

Requires a 3.5mm cable

1. Connect a 3.5mm cable to the Aux in 1 jack. Connect the other end of the 3.5mm cable to an Mp3 player or other audio source.
2. Press the power button to turn the unit on.
3. Press the SOURCE button or source button on the remote to switch to Line In mode.
4. Use the controls on the connected device to begin playing audio routed through the unit.



L IN

### AUX In Auxiliary Input RCA

Requires an RCA cable

1. Connect an RCA cable to the Auxiliary Input. Connect the other end of the RCA cable to the audio output on your DVD player, stereo system, gaming system or television.
2. Press the power button to turn the unit on.
3. Press the SOURCE button/control to switch to Aux In mode.
4. Use the controls on the connected device to begin playing audio routed through the unit.



AUX

## Using the USB/SD input

1. Plug your USB flash drive/Secure Digital Memory Card to the USB/SD converter, then connect the converter to the unit.
2. Press SOURCE into the USB mode, the unit can play automatically.
3. Press SOURCE into the SD mode, the unit can play automatically.
4. Press MEM+/MEM- to select which folder you want to open. The display will show the number of folder first, Otherwise the number of track.
5. Press PREVIOUS/NEXT to select track.

## USB charging

There is a USB charger on the top of the unit to charge small devices such as smartphones that can be charged via USB

Output power: 5V/2.1A max

## Bluetooth Mode



### A. Pairing with a Bluetooth cell phone

Please make sure your cell phone is Bluetooth-enabled. Specific pairing steps may vary with different cell phones. Please refer to the user manual of your cell phone for further information. The general pairing steps are as follows:

- Keep TW9 and Bluetooth cell phone within 1 meter when pairing.
- Press Standby button, and press the function once into the Bluetooth mode
- Switch on your cell phone's Bluetooth function and search for Bluetooth devices. After the search is completed, select "TW9" from the Bluetooth device list.
- According to indication, enter password or PIN No: "0000" and press "Yes" or "confirm".
- After successful pairing, select "TW9" from the Bluetooth device list and press "connect".

### B. Pairing with a Bluetooth stereo transmitter

Different Bluetooth transmitters have different pairing ways. Please refer to the user manual of your Bluetooth transmitter for further information. The general pairing steps are as follows:

- Keep TW9 and Bluetooth transmitter within 1 meter when pairing.
- Press Standby button, and press the function once into the Bluetooth mode
- Switch on your Bluetooth transmitter and let it enter pairing mode.
- The transmitter will search and connect with TW9 automatically. After successful connecting, the Bluetooth voice will change when connected successfully.

### Remarks:

- ◆ TW9 will return to pairing mode automatically after disconnecting from a Bluetooth device.

### C. Music Playback

#### Connecting with a A2DP cell phone or Bluetooth transmitter

- Connect your cell phone or Bluetooth transmitter with TW9.
- You can listen to your music from TW9 now when playing it back.
- Press Vol+ to turn up the volume, press Vol- to turn down the volume.
- Press to skip to the previous song and long press to Rewind.
- Press to skip to the next song and long press to Fast Forward.

### Remarks:

If there is an incoming call while TW9 is connected to your cell phone for music playback, it will pause at once when you answer the call and resume after the call ended. (Sometimes it will pause after end the call, it depend on your cell phone.)

### Notes

Always unplug the appliance when not in use and before cleaning.

Do not play music at excessive volume levels as damage to hearing and/or the equipment may occur. Do not use this unit in wet or damp conditions.

### Care and Maintenance

Always disconnect the unit from the mains power supply before cleaning. Clean the appliance with a soft, damp, lint free cloth. Do not use abrasives or harsh cleaners.



- Don't discard the electrical and electronic appliances into the regular waste disposal
- Take them to a collection point.
  - Some components in these appliances may be hazardous to health and the environment.

The Bluetooth® word, mark and logo are registered trademarks owned by Bluetooth SIG, Inc. and any use of such marks by Bigben Interactive is under license. Other trademarks and trade names are those of their respective owners.

Hereby, Bigben Interactive SA, declares that the TW9 device complies with the essential requirements of the directive 1995/5/EC of the European Parliament and of the Council of 9 March 1999 on radio equipment and telecommunications terminal equipment and the mutual recognition of their conformity.

To download the full statement, please visit our website: <http://www.bigben-interactive.co.uk/support> and the section 'declaration of conformity'.

Imported by BIGBEN INTERACTIVE SA  
396, Rue de la Voyette  
CRT2 - FRETIN  
CS 90414  
59814 LESQUIN Cedex - France  
[www.bigben.eu](http://www.bigben.eu)



**Importateur : Bigben Interactive FRANCE**

396, Rue de la Voyette, C.R.T. 2, 59814 Fretin,  
Lesquin Cedex, France - CS90414

**Bigben Interactive DEUTSCHLAND GmbH**

Walter Gropius Str. 28, 50126 Bergheim, Deutschland

**Bigben Interactive BELGIUM**

Avenue Ernest Solvay, 1480 Tubize, Belgique

**Bigben Interactive NEDERLAND b.v.**

Franciscusweg 249-3B, 1216 SG Hilversum, Nederland

**Bigben Interactive SPAIN S.L.**

C/ Musgo 5, 2ª planta, 28023 Madrid, Spain

**Bigben Interactive ITALIA s.r.l**

Corso Sempione 221, 20025 Legnano - MI, Italia

**FABRIQUÉ EN CHINE / MADE IN CHINA**

**HOTLINE**

**FRANCE**, du lundi au vendredi (sauf jours fériés) :  
9h00-19h00 ou [sav.audio@bigben.fr](mailto:sav.audio@bigben.fr)

 **N°Cristal** 09 69 39 79 59

APPEL NON SURTAXE

**DEUTSCHLAND**, Montag bis Sonntag von 8:00 bis 24:00 Uhr

09001-84 30 44\* (0,49€/Min. aus dem deutschen Festnetz, Anrufe aus allen

Mobilfunknetzen nicht möglich) oder [support@bigben-interactive.de](mailto:support@bigben-interactive.de)

\*Minderjährige müssen vorher einen Erziehungsberechtigten um Erlaubnis fragen.

**BELGIQUE / NEDERLAND**, [klantenservice@bigben-interactive.nl](mailto:klantenservice@bigben-interactive.nl)

[customerservice@bigben-interactive.be](mailto:customerservice@bigben-interactive.be)

**ESPAÑA**, [sat@bigbeninteractive.es](mailto:sat@bigbeninteractive.es)

**ITALIA**, [support@bigbeninteractive.it](mailto:support@bigbeninteractive.it)

[www.bigben.eu](http://www.bigben.eu)

Made in China



ES

Downloaded from [www.vandenborre.be](http://www.vandenborre.be)

 bigben  
INTERACTIVE

TW9

**SYSTEME 2.1**

**Bluetooth/USB/SD/FM**

**Audio in**



## **INSTRUCCIONES DE FUNCIONAMIENTO**

LE ROGAMOS QUE LEA ÍNTEGRAMENTE EL PRESENTE MANUAL DEL USUARIO ANTES DE UTILIZAR EL EQUIPO Y QUE CONSERVE ESTE FOLLETO PARA PODER CONSULTARLO EN EL FUTURO.

# Índice

Procedimientos iniciales	1	Modo de apagado automático (Sleep)	4
Contenido de la caja	1	Escuchar la radio	5
Instrucciones de seguridad	1	Uso de la Línea de entrada o AUX in	5
Seguridad de las pilas	2	Line in	5
Elementos del equipo	2	AUX in	5
Panel posterior	3	Reproducción de USB/SD	5
Mando a distancia	3	Carga USB	5
Preparación de su torre	4	Modo Bluetooth	6
Conexión al suministro eléctrico	4	Notas	6
Ajuste del reloj	4	Cuidado y mantenimiento	7
Ajuste de la alarma	4		

## Procedimientos iniciales

Saque el aparato de la caja. Retire cualquier embalaje que pueda tener el producto. Coloque los embalajes dentro de la caja y elimine los residuos convenientemente.

## Contenido de la caja

Torre de altavoces multimedia

Mando a distancia

Manual de instrucciones

Cable con conector RCA

## Instrucciones de seguridad

Cuando se usan aparatos eléctricos, siempre hay que seguir una serie de precauciones básicas. Este equipo no ha sido concebido para ser utilizado por personas (niños incluidos) con minusvalía física, mental o sensorial o con falta de experiencia o de conocimientos, a menos que sean supervisados o instruidos acerca del uso del aparato por una persona responsable de su seguridad. Asegúrese de que el aparato no se encuentre próximo a ninguna fuente de calor ni se vea expuesto directamente a la luz del sol. Antes de conectar el aparato a la toma eléctrica, compruebe que el voltaje indicado en la placa de datos sea el mismo que el de la red eléctrica local. No deje el aparato desatendido mientras esté conectado a la toma de corriente. No sumerja el aparato en agua o en otros líquidos. Es imprescindible desconectar el cable de alimentación después de haber utilizado el aparato, antes de limpiarlo o de realizar cualquier reparación. Será necesaria una supervisión estrecha cuando se utilice este aparato cerca de los niños.

No deje nunca el aparato al alcance de los niños. Los aparatos eléctricos sólo deben ser reparados por personas cualificadas al efecto. La reparación incorrecta puede implicar un riesgo grave para el usuario.

Este equipo sólo está destinado al uso doméstico y no se debe utilizar para fines industriales o comerciales. No utilice este aparato en caso de que el enchufe o el cable se encuentren dañados, tras un mal funcionamiento o después de que éste se haya caído o sufrido algún daño. No utilice el aparato para ningún fin distinto al uso previsto. Este aparato se tiene que colocar sobre una superficie estable y resistente al calor. No coloque objetos en ninguna abertura, ya que esto podría provocar daños al aparato y/o electrocución. No utilice este producto en condiciones de humedad o de mal tiempo. Este producto no es un juguete. No ponga un volumen de música excesivamente elevado, especialmente cerca de los niños.

## Seguridad de las pilas... Siempre

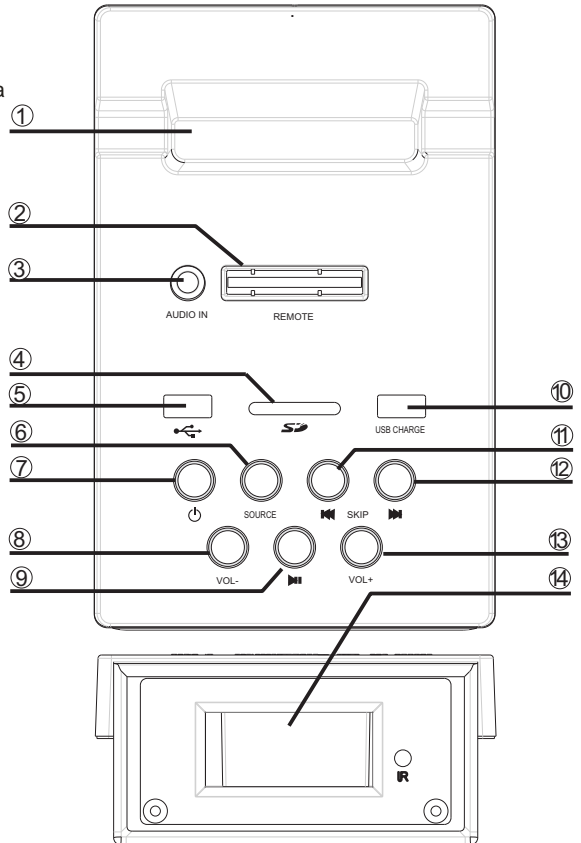
Asegúrese de que el compartimento de las pilas sea seguro. Utilice únicamente las pilas recomendadas. Asegúrese de introducir bien las pilas, respetando la polaridad de éstas y las marcas de más y menos indicadas en el compartimento. Cuando cambie las pilas, sustitúyalas todas a la vez. Conserve las pilas nuevas en su envase y manténgalas alejadas de objetos metálicos que puedan provocar cortocircuitos. Retire las pilas cuando se gasten y también cuando se va a utilizar el aparato durante mucho tiempo. Vigile a los niños en todo momento cuando tengan pilas. Acuérdesse de mantener a los niños pequeños alejados de las pilas de botón y tipo AAA, ya que se las pueden tragar con facilidad. En caso de tragarse las pilas, busque atención médica.

## Nunca...

Eche las pilas al fuego ni intente cargar las pilas normales.

## Elementos del equipo

- ① Ranura estriada
- ② Ranura para el mando a distancia
- ③ Entrada auxiliar
- ④ Ranura tarjeta SD
- ⑤ Entrada USB
- ⑥ Source
- ⑦ Encendido/apagado
- ⑧ Volumen -
- ⑨ Play/pausa
- ⑩ Puerto de carga USB
- ⑪ Retroceder (anterior)
- ⑫ Siguiente (siguiente)
- ⑬ Volumen+
- ⑭ Pantalla LCD

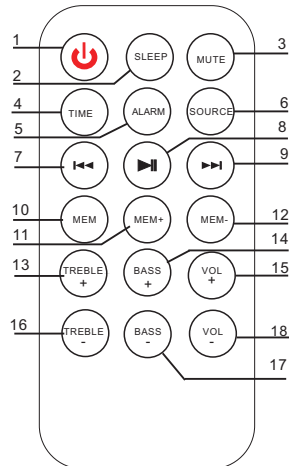
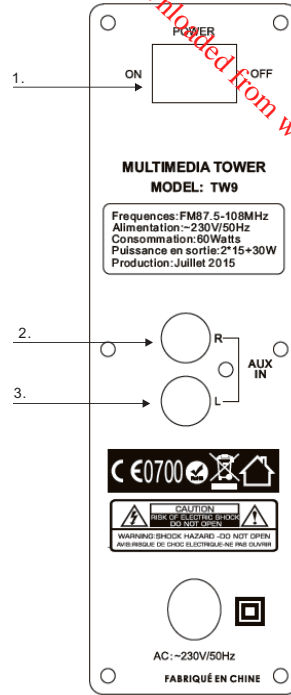
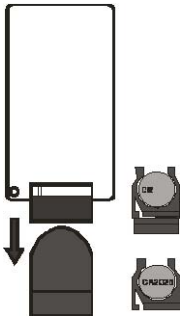


## Panel posterior

1. Interruptor de alimentación
2. Entrada AUX in (R - dcha.)
3. Entrada AUX in (L - izq.)

## Mando a distancia

1. Encendido/apagado
2. Suspender
3. Silenciar
4. Temporizador
5. Alarma
6. Modo
7. Anterior
8. Play/pausa
9. Siguiente
10. MEM
11. MEM+
12. MEM-
13. Agudos+
14. Bajos+
15. Volumen+
16. Agudos-
17. Bajos-
18. Volumen-



## Uso del mando a distancia - Pila

Tire de la pestaña clara del compartimento de la pila de la base del mando.

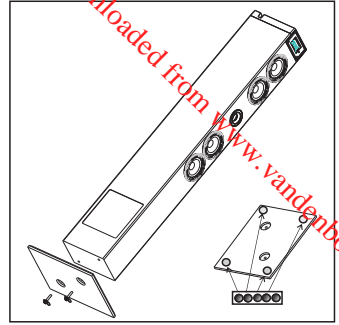
Si el mando funciona de forma intermitente o ve que tiene que acercarse más al equipo para que funcione, probablemente haya que cambiar la pila.

Para cambiar la pila, deslice el compartimento de ésta sacándolo del mando a distancia. Retire la pila y ponga otra de litio Cr2025 de 3 voltios, asegurándose de que el lado + se encuentre en la parte inferior del compartimento al cerrarlo.

## Preparación de su torre

Saque con cuidado el cuerpo de la torre y la base del embalaje

1. Saque los tornillos y las arandelas.
2. Una la base al cuerpo alineando los tres agujeros de la base con los tres agujeros de la torre.
3. Atornile la base al cuerpo
4. Ponga de pie la torre recta sobre el suelo. El aparato ya estará listo para el uso.
5. Se incluyen cuatro almohadillas. Las puede pegar en la base del equipo para evitar arañazos en la superficie de apoyo.



## Conexión al suministro eléctrico

Coloque la unidad en el lugar que desee y desenrolle el cable. Conecte el cable a una toma de corriente y encienda el aparato si procede.



## Ajuste del reloj

Después de conectar el equipo a la corriente o después de un fallo de suministro eléctrico, en la pantalla LCD aparecerá «0:00». El equipo debería estar en el modo Standby para ajustar la hora del reloj.

1. Pulse el botón TIME. Los dígitos de la pantalla parpadearán.
2. Pulse el botón PREVIOUS/NEXT varias veces hasta que aparezca la hora correcta. Pulse TIME para confirmar.  
Una vez introducida la hora, los dígitos de los minutos parpadearán en la pantalla.
3. Pulse varias veces el botón PREVIOUS/NEXT hasta llegar a los minutos correspondientes. Pulse TIME para confirmar los minutos.



## Ajuste de la alarma

Pulse el botón ALARM en el estado de apagado. La pantalla mostrará ON/OFF parpadeando para seleccionar el ajuste de la alarma o la cancelación de la alarma.

Pulse PREVIOUS/NEXT para seleccionar ON, y la pantalla parpadeará.

Pulse el botón PREVIOUS/NEXT varias veces para introducir la hora. Pulse ALARM para confirmar y, a continuación, pulse de nuevo PREVIOUS/NEXT para introducir los minutos. Pulse ALARM para confirmar y, a continuación, pulse de nuevo PREVIOUS/NEXT para seleccionar la fuente USB/SD/FM. Pulse ALARM para confirmar.

Cuando no haya ningún USB conectado, el equipo utilizará automáticamente SD/FM para la alarma. El volumen irá pasando gradualmente de 0 a 25.

## Modo de apagado automático (Sleep)

Pulse el botón SLEEP. La pantalla parpadeará. Pulse el botón hasta que la pantalla muestre los minutos que desea establecer. Se puede elegir un tiempo de entre 10 y 90 minutos.

La pantalla parpadeará tres veces para confirmar y después volverá a la interfaz anterior. Si quiere cancelar el modo Sleep de apagado automático, pulse hasta 00. Una vez haya parpadeado tres veces, el modo de apagado automático quedará cancelado.

## Observa:

Con el fin de ahorrar energía, cuando el dispositivo no emite sonido durante un momento, se pondrá de manera automática en modo espera. Para volver a utilizar el dispositivo únicamente tendrá que seleccionar de nuevo una función del mismo.

## Cómo escuchar la radio

1. Pulse el botón del equipo o del mando a distancia para seleccionar el modo RADIO. El equipo se encontrará en el modo de radio FM.
2. Seleccione la emisora deseada pulsando los botones PREVIOUS/NEXT.
3. Mantenga pulsado el botón PREVIOUS/NEXT durante 2 segundos. El equipo comenzará a buscar automáticamente las frecuencias anteriores osiguientes con señal más fuerte, parándose en cada emisora.
4. Cuando encuentre una emisora que desee guardar, pulse el botón MEM del mando a distancia. En la pantalla aparecerá «P01». Pulse Menu arriba o Menu abajo hasta que en la pantalla se vea el número de memoria deseado. Pulse MEM de nuevo para confirmar y guardar la emisora actual.

Downloaded from [www.randenborre.be](http://www.randenborre.be)



## Uso de la Línea de entrada o AUX in

Es posible escuchar por los altavoces las señales analógicas de otras fuentes. Puede pulsar el botón Function de la torre para seleccionar Aux o pulsar varias veces el botón Source del mando a distancia hasta que en la pantalla aparezca AUX o L IN.

### Conector Line in (línea de entrada)

Requiere un cable de 3,5 mm

1. Conecte un cable de 3,5 mm al conector de entrada Line in. Conecte el otro extremo del cable de 3,5 mm a un reproductor de MP3 u otra fuente de audio.
2. Pulse el botón de encendido POWER para encender el equipo.
3. Pulse el botón Function o el botón de encendido del mando a distancia para pasar al modo Line in (línea de entrada).
4. Use los controles del dispositivo conectado para comenzar a reproducir el audio a través del equipo.



### Conector RCA de entrada auxiliar (AUX in)

Es necesario un cable con conector RCA

1. Conecte un cable con conector RCA a la entrada auxiliar. Conecte el otro extremo del cable con conector RCA a la salida de audio de su reproductor de DVD, sistema estéreo, sistema de juego o televisor.
2. Pulse el botón de encendido POWER para encender el equipo.
3. Pulse el botón Function o el botón SOURCE del mando a distancia para pasar al modo AUX in.
4. Use los controles del dispositivo conectado para comenzar a reproducir el audio a través del equipo.



### Reproducción de USB/SD

1. Conecte su memoria USB/tarjeta de memoria SD al convertidor USB/SD y, a continuación, conecte el convertidor al equipo.
2. Pulse una vez Function para pasar al modo USB y el equipo podrá reproducir el contenido automáticamente.
3. Pulse dos veces Function para pasar al modo SD y el equipo podrá reproducir el contenido automáticamente.
4. Pulse MENU arriba o abajo para seleccionar la carpeta que desee abrir. La pantalla mostrará el número de carpeta primero, o bien el número de pista.
5. Pulse PREVIOUS/NEXT para seleccionar la pista.

## Carga USB

En la parte superior del dispositivo podrá encontrar un puerto de carga USB para cargar dispositivos pequeños como smartphones que puedan ser cargados mediante USB.

Potencia de salida: 5V/2.1A max

## Modo Bluetooth



### A. Emparejamiento con un móvil Bluetooth

Asegúrese de que su móvil tenga Bluetooth. Los pasos específicos para el emparejamiento pueden variar de un teléfono móvil a otro. Consulte el manual del usuario de su móvil para obtener más información al respecto. Los pasos generales para el emparejamiento son los siguientes:

- Sitúe la torre TW9 móvil Bluetooth a una distancia máxima de 1 metro durante el emparejamiento.
- Pulse el botón Standby y, a continuación, pulse una vez el botón Function para pasar al modo Bluetooth.
- Entre en la función Bluetooth de su móvil y busque los dispositivos Bluetooth. Una vez finalizada la búsqueda, seleccione «TW9» en la lista de dispositivos Bluetooth.
- Si hiciera falta, introduzca la contraseña o el nº de PIN: «0000» y pulse «Yes» (sí) o «confirm» (confirmar).
- Una vez logrado el emparejamiento, seleccione «TW9» en la lista de dispositivos Bluetooth y, a continuación, pulse «connect» (conectar).

### B. Emparejamiento con un transmisor estéreo Bluetooth

Los transmisores Bluetooth pueden tener distintas formas de emparejamiento. Consulte el manual del usuario de su transmisor Bluetooth para obtener más información al respecto. Los pasos generales para el emparejamiento son los siguientes:

- Sitúe la torre TW9 y el transmisor Bluetooth a una distancia máxima de 1 metro durante el emparejamiento.
- Pulse el botón Standby y, a continuación, pulse una vez el botón SOURCE para pasar al modo Bluetooth.
- Encienda su transmisor Bluetooth y entre con él en el modo de emparejamiento.
- El transmisor realizará la búsqueda y se conectará automáticamente con la torre TW9. Una vez logrado el emparejamiento, el sonido del transmisor Bluetooth se escuchará por la torre cuando ambos se encuentren conectados.

#### Observaciones:

- ◆ La torre TW9 volverá automáticamente al modo de emparejamiento después de desconectarse de un dispositivo Bluetooth.

### C. Reproducción de música

#### Conexión con un móvil con A2DP o transmisor Bluetooth

- Conecte su móvil o transmisor Bluetooth con la torre TW9.
- Ahora, cuando reproduzca su música, podrá escucharla a través de la torre TW9.
- Pulse Vol+ para subir el volumen, o bien Vol- para bajarlo.
- Pulse ◀◀ para pasar a la canción anterior o púlselo durante más tiempo para retroceder dentro de una canción.
- Pulse ▶▶ para pasar a la siguiente canción o púlselo durante más tiempo para avanzar dentro de una canción.

#### Observaciones:

Si hubiera una llamada entrante mientras la torre TW9 se encuentra conectada al móvil para reproducir música, la canción quedará automáticamente en pausa cuando responda la llamada, reanudándose una vez concluida ésta (algunas veces se queda en pausa al finalizar la llamada, dependiendo del teléfono móvil).

## Notas

Desconecte el aparato siempre que no se vaya a usar o antes de limpiarlo. No ponga el volumen excesivamente alto, ya que esto puede provocar daños auditivos y/o al equipo. No utilice este equipo en condiciones de humedad o de mal tiempo.

## Cuidado y mantenimiento

Desconecte siempre el equipo de la toma de corriente antes de limpiarlo. Limpie el aparato con un paño suave, húmedo y que no deje pelusa. No utilice limpiadores fuertes o abrasivos.



- No tire los aparatos eléctricos o electrónicos a la basura normal.
- Lívelos a un punto de recogida para este material, ya que algunas piezas de estos aparatos pueden ser dañinos para la salud o el medio ambiente.

La marca y los logotipos Bluetooth® son marcas registradas de Bluetooth SIG, Inc. y todo el uso de dichas marcas por parte Bigben Interactive se realiza bajo licencia. Todas las marcas restantes y nombres comerciales corresponden a sus respectivos propietarios.

Por la presente, Bigben Interactive SA declara que el dispositivo del TW9 cumple con los requisitos de la directriz 1995/5/EC del Parlamento Europeo y del Consejo del 9 de marzo de 1999 de equipos de radio y equipos de terminales de telecomunicación así como el reconocimiento mutuo de su conformidad.

Para descargar la declaración al completo, por favor, visita nuestra página web: <http://www.bigben.eu> dentro de la sección declaración de conformidad.

Importado por BIGBEN INTERACTIVE SA

396, Rue de la Voyette

CRT2 - FRETIN

CS 90414

59814 LESQUIN Cedex - Francia

[www.bigben.eu](http://www.bigben.eu)



**Importateur : Bigben Interactive FRANCE**

396, Rue de la Voyette, C.R.T. 2, 59814 Fretin,  
Lesquin Cedex, France - CS90414

**Bigben Interactive DEUTSCHLAND GmbH**  
Walter Gropius Str. 28, 50126 Bergheim, Deutschland

**Bigben Interactive BELGIUM**  
Avenue Ernest Solvay, 1480 Tubize, Belgique

**Bigben Interactive NEDERLAND b.v.**  
Franciscusweg 249-38, 1216 SG Hilversum, Nederland

**Bigben Interactive SPAIN S.L.**  
C/ Musgo 5, 2ª planta, 28023 Madrid, Spain

**Bigben Interactive ITALIA s.r.l**  
Corso Sempione 221, 20025 Legnano - MI, Italia

**FABRIQUÉ EN CHINE / MADE IN CHINA**

### HOTLINE

**FRANCE, du lundi au vendredi (sauf jours fériés) :**  
9h00-19h00 ou [sav.audio@bigben.fr](mailto:sav.audio@bigben.fr)

**▶ N°Cristal 09 69 39 79 59**

APPEL NON SURTAXE

**DEUTSCHLAND, Montag bis Sonntag von 8:00 bis 24:00 Uhr**

**09001-84 30 44\*** (0,49€/Min. aus dem deutschen Festnetz, Anrufe aus allen

Mobilfunknetzen nicht möglich) oder [support@bigben-interactive.de](mailto:support@bigben-interactive.de)

\*Minderjährige müssen vorher einen Erziehungsberechtigten um Erlaubnis fragen.

**BELGIQUE / NEDERLAND, klantenservice@bigben-interactive.nl**  
**customerservice@bigben-interactive.be**

**ESPAÑA, [sat@bigbeninteractive.es](mailto:sat@bigbeninteractive.es)**

**ITALIA, [support@bigbeninteractive.it](mailto:support@bigbeninteractive.it)**

**[www.bigben.eu](http://www.bigben.eu)**

Fabriqué en Chine



IT

Downloaded from [www.vandenborre.be](http://www.vandenborre.be)

**bigben**  
INTERACTIVE

TW9

**IMPIANTO 2.1**

**Bluetooth/USB/SD/FM**



## **ISTRUZIONI D'USO**

PRIMA DI UTILIZZARE L'APPARECCHIO, LEGGERE PER INTERO IL PRESENTE MANUALE E CONSERVARLO PER CONSULTAZIONI FUTURE.

## Sommario

Operazioni preliminari	1	Modalità sleep	4
Contenuto della confezione	1	Ascolto della radio	5
Norme di sicurezza	1	Uso dell'ingresso audio(Line In) o dell'ingresso AUX	5
Sicurezza della batteria	2	Jack ingresso audio	5
Descrizione dei componenti	2	Ingresso ausiliario AUX in tramite cavo RCA	5
Pannello posteriore	3	Uso dell'ingresso USB/SD	5
Funzioni e tasti del telecomando	3	USB charging	5
Configurazione del tower	4	Modalità Bluetooth	6
Alimentazione	4	Note	6
Impostazione dell'orologio	4	Cura e manutenzione	6
Impostazione dell'allarme	4		

## Operazioni preliminari

Rimuovere l'apparecchio dalla confezione. Rimuovere eventuali materiali di imballaggio dal prodotto. Inserire l'imballo all'interno della confezione o smaltirlo in modo sicuro.

## Contenuto della confezione

Altoparlante tower

Telecomando

Manuale di istruzioni

Cavo RCA

## Norme di sicurezza

Quando si utilizzano apparecchi elettrici, è necessario attenersi sempre alle precauzioni di sicurezza principali. L'apparecchio non è destinato all'uso da parte di persone (compresi i bambini) con ridotte capacità fisiche, sensoriali o mentali oppure che non abbiano acquisito la necessaria esperienza o competenza. È necessario che questi utenti siano assistiti da un supervisore e che siano addestrati all'uso da parte di una persona responsabile per la loro sicurezza. Accertarsi che l'apparecchio non si trovi troppo vicino a fonti di calore o venga esposto alla luce solare diretta. Prima di collegare gli apparecchi alla corrente elettrica, controllare che la tensione indicata sulla targhetta corrisponda con quella della rete domestica. Non lasciare l'apparecchio incustodito quando è collegato alla corrente elettrica. Non immergere l'apparecchio in acqua o in altri liquidi. Si raccomanda di scollegare il cavo di alimentazione dopo aver utilizzato l'apparecchio, prima di pulirlo e durante le riparazioni. Quando l'apparecchio viene utilizzato in prossimità di bambini, sorvegliarli attentamente.

Non lasciare mai l'apparecchio alla portata dei bambini. Le riparazioni ad apparecchi elettrici devono essere effettuate unicamente da personale qualificato. Le riparazioni inadeguate possono creare gravi situazioni di rischio per l'utente.

Questo apparecchio è destinato esclusivamente all'uso domestico e non deve essere impiegato per scopi commerciali o industriali. Non utilizzare questo apparecchio se il cavo o la spina sono danneggiati, dopo un malfunzionamento, dopo che è stato sottoposto ad urti o se presenta qualsiasi danno. Non utilizzare questo apparecchio per scopi diversi da quello previsto. Questo apparecchio deve essere collocato su una superficie stabile e resistente al calore. Non inserire oggetti nelle aperture per evitare di danneggiare l'apparecchio e/o di provocare scosse elettriche. Non utilizzare questo prodotto in presenza di umidità o in cattive condizioni meteorologiche. Questo prodotto non è un giocattolo. Non riprodurre la musica a livelli di volume eccessivamente elevati specialmente se ci si trova in prossimità di bambini.

## Indicazioni per un utilizzo sicuro della batteria

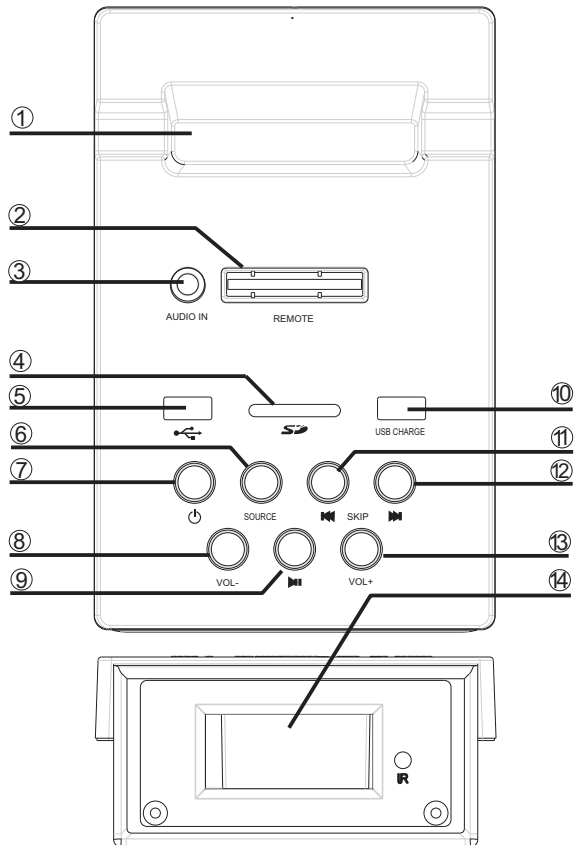
Accertarsi che i vani batteria siano chiusi. Utilizzare esclusivamente batterie del tipo raccomandato. Accertarsi che le batterie siano inserite correttamente osservando i contrassegni + e - riportati sulla batteria e sul vano. Sostituire tutte le batterie contemporaneamente. Conservare le batterie non utilizzate nella confezione originale e lontano da oggetti metallici che possono creare un cortocircuito. Rimuovere le batterie scariche dagli apparecchi che si prevede di non utilizzare per un lungo periodo di tempo. Sorvegliare sempre i bambini che giocano con le batterie. Conservare le batterie a bottone e le batterie di tipo AAA lontano dai bambini piccoli perché possono essere facilmente ingerite. In caso di ingestione delle batterie, rivolgersi immediatamente ad un medico.

### Ulteriori indicazioni importanti sulle batterie

Non gettare in alcun caso le batterie nel fuoco. Non tentare mai di ricaricare le batterie normali.

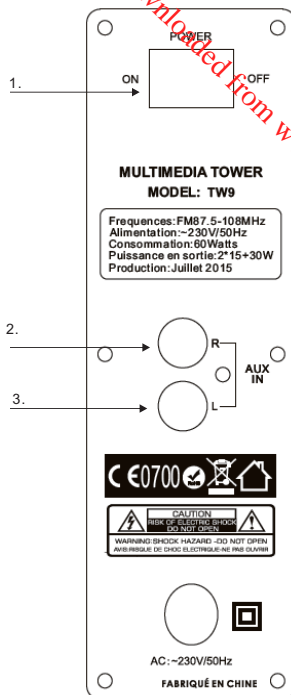
## Descrizione dei componenti

- ① Scanalatura
- ② Fessura portatelecomando
- ③ Ingresso audio (Line-In)
- ④ Slot scheda SD
- ⑤ Porta USB
- ⑥ Sorgente
- ⑦ Stand-by
- ⑧ Tasto Volume -
- ⑨ Tasto Play / Pause
- ⑩ Carica USB
- ⑪ Traccia precedente
- ⑫ Traccia successiva
- ⑬ Tasto Volume +
- ⑭ Display LCD



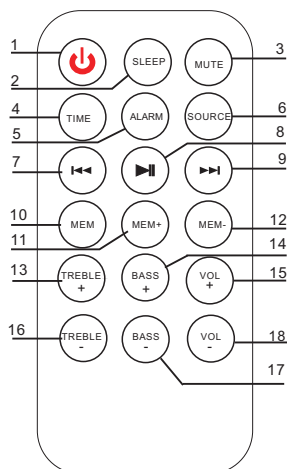
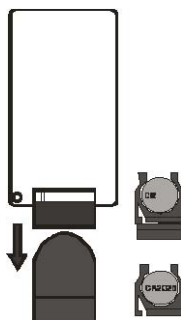
## Pannello posteriore

1. Interruttore di alimentazione
2. Ingresso Aux In destro
3. Ingresso Aux In sinistro



## Funzioni e tasti del telecomando

1. Alimentazione
2. Sospensione
4. Disattivazione audio
4. Time
5. Orologio
6. Sveglia
7. Indietro
8. Pausa/Riproduzione
9. Avanti
10. Memoria
11. Memoria+
12. Memoria-
13. Alti +
14. Bassi +
15. Tasto Volume +
16. Alti
17. Bassi
18. Tasto Volume -



## Uso del telecomando a batteria

Tirare la linguetta trasparente dal vano batteria.

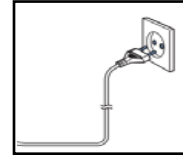
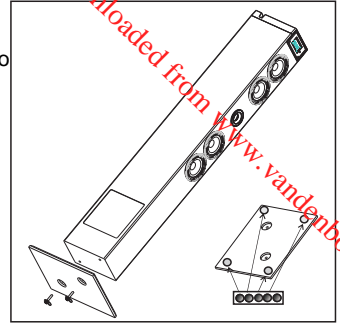
Se il funzionamento dal telecomando è intermittente o se è necessario avvicinarsi all'unità per farla funzionare, è probabile che la batteria debba essere sostituita.

Per sostituire la batteria, estrarre il portabatteria dalla base del telecomando facendolo scorrere. Rimuovere la batteria e sostituirla con una batteria al litio Cr2025 da 3 volt accertandosi che il lato con il segno + si trovi rivolto verso il basso rispetto al portabatteria quando viene reinserito nel vano.

## Configurazione della tower

Estrarre con cautela il corpo della tower e la base dall' imballaggio

1. Rimuovere le viti e le rondelle.
2. Fissare la base al corpo allineando i tre fori della base ai tre fori della tower.
3. Avvitare la base al corpo.
4. Sistemare la tower sul pavimento in posizione diritta. L'apparecchio è adesso pronto all'uso.
5. In dotazione al prodotto sono forniti quattro gommini protettivi. I gommini protettivi possono essere applicati sul lato inferiore del prodotto per evitare il pericolo di graffiature della superficie di appoggio.



## Alimentazione

Collocare l'unità nella posizione desiderata e svolgere il cavo di alimentazione. Inserire il cavo nella presa e accendere l'apparecchio.

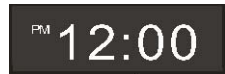
## Impostazione dell'orologio

Dopo avere collegato l'unità alla corrente elettrica o dopo un'interruzione di corrente, sul display LCD viene visualizzato "0:00". Per impostare l'ora corrente, l'unità deve trovarsi in modalità stand-by.

1. Premere il tasto **TIME** le cifre lampeggeranno.
2. Premere ripetutamente il tasto **PRECEDENTE / AVANTI** fino a impostare l'ora corretta. Premere **TIME** per confermare.

L'ora è impostata; le cifre dei minuti lampeggiano sul display.

3. Premere ripetutamente il tasto **PRECEDENTE / AVANTI** fino a impostare i minuti corretti. Premere **TIME** per confermare l'impostazione dei minuti.



## Impostazione dell'allarme

Tenere premuto il tasto **ALARM** con l'apparecchio spento; sul display lampeggia **ON / OFF** per impostare o annullare l'allarme.

Premere **PRECEDENTE / AVANTI** per selezionare **ON**; il display lampeggia.

Premere ripetutamente il tasto **PRECEDENTE / AVANTI** per impostare l'ora. Premere **ALARM** per confermare, quindi premere **PRECEDENTE / AVANTI** per impostare i minuti.

Premere **ALARM** per confermare, quindi premere **PRECEDENTE / AVANTI** per selezionare lo stato **USB/ SD/FM**. Premere **ALARM** per confermare.

Quando non è collegato nessun **USB**, l'unità si imposta automaticamente in **SD/FM**. Il volume aumenta gradualmente da 0 a 25.

## Modalità sleep

Premere il tasto **SLEEP**, il display lampeggia. Premere il tasto finché sul display non vengono visualizzati i minuti da impostare. È possibile impostare da 10 a 90 minuti.

Il display lampeggia tre volte prima della conferma, quindi torna all'interfaccia precedente. Se si desidera annullare la modalità sleep, premere fino a visualizzare **00**; dopo tre lampeggi, la modalità sleep si annulla.

## Nota:

Per risparmiare energia, non utilizzato per un periodo di tempo prolungato, l'unità passerà automaticamente alla modalità stand-by. Per riavviare l'operazione, basterà selezionare una delle funzioni.

## Ascolto della radio

1. Premere il tasto sull'unità o sul telecomando per selezionare la modalità RADIO. Viene impostata la modalità radio FM.
2. Selezionare la stazione radio desiderata premendo il tasto PRECEDENTE / AVANTI.
3. Tenere premuto il tasto PRECEDENTE / AVANTI per 2 secondi; l'unità si avvia automaticamente e cerca le frequenze più potenti della stazione precedente o successiva e si arresta una volta trovata la stazione.
4. Se si desidera salvare la stazione trovata, premere il tasto MEM sul telecomando; sul display viene visualizzato "P01". Premere M-su o M-giù finché sul display non compare il numero di posizione in memoria. Premere nuovamente MEM per confermare e salvare la stazione corrente.

- 98.2 -

Downloaded from [www.vandenborre.be](http://www.vandenborre.be)

## Uso dell'ingresso audio (Line In ) o dell'ingresso AUX

È possibile ascoltare dall'altoparlante segnali audio analogici provenienti da altre sorgenti. Per selezionare la funzione Aux, premere il tasto sulla tower o premere ripetutamente il tasto della sorgente sulla telecomando finché sul display non viene visualizzato AUX o LIN.

### Jack ingresso audio (Line In )

Richiede l'utilizzo di un cavo da 3,5 mm.

1. Collegare un cavo da 3,5 mm all'ingresso Line in. Collegare l'altra estremità del cavo da 3,5 mm a un lettore Mp3 o a un'altra sorgente audio.
2. Premere il tasto di accensione per accendere l'unità.
3. Premere il tasto SOURCE o il tasto della sorgente sul telecomando per accedere alla modalità Line In.
4. Utilizzare i comandi sul dispositivo collegato per avviare la riproduzione audio trasmessa attraverso l'unità.

L IN

### Ingresso ausiliario AUX In tramite cavo RCA

Richiede l'utilizzo di un cavo RCA.

1. Collegare un cavo RCA all'ingresso ausiliario. Collegare l'altra estremità del cavo RCA all'uscita audio sul lettore DVD, sull'impianto stereo, sulla stazione di gioco o sul televisore.
2. Premere il tasto di accensione per accendere l'unità.
3. Premere il tasto SOURCE o il tasto della sorgente sul telecomando per accedere alla modalità Aux In .
4. Utilizzare i comandi sul dispositivo collegato per avviare la riproduzione audio trasmessa attraverso l'unità.

AUX

### Uso dell'ingresso USB / SD

1. Collegare l'unità flash USB / scheda di memoria SD al convertitore USB / SD, quindi collegare il convertitore all'unità.
2. Premere una volta il tasto SOURCE nella modalità USB: l'unità avvierà la riproduzione automaticamente.
3. Premere due volte il tasto SOURCE nella modalità SD: l'unità avvierà la riproduzione automaticamente.
4. Premere MENU SU /MENU GIÙ per selezionare la cartella che si desidera aprire. Sul display viene visualizzato prima il numero della cartella o, in alternativa, il numero di tracce.
5. Premere PRECEDENTE / AVANTI per selezionare la traccia.

## USB charging

Vi è un caricatore USB in cima all'unità , per caricare piccoli dispositivi come smartphone.

Potenza in uscita: 5V/2.1A max

## Modalità Bluetooth



### A. Abbinamento a un telefono cellulare Bluetooth

Assicurarsi che il telefono cellulare sia dotato di funzione Bluetooth. Le operazioni da compiere per l'abbinamento possono variare a seconda del telefono cellulare in uso. Si consiglia di fare riferimento al manuale utente del telefono cellulare per ulteriori informazioni. Attenersi alle seguenti istruzioni generali.

- Durante l'abbinamento, assicurarsi tenere il prodotto TW9 e il telefono cellulare Bluetooth nel raggio di 1 metro.
- Premere il tasto Standby e quindi una volta il tasto Function dopo avere attivato la modalità Bluetooth
- Attivare la funzione Bluetooth del telefono cellulare e cercare i dispositivi Bluetooth. Dopo il completamento della ricerca selezionare l'opzione "TW9" dall'elenco dei dispositivi Bluetooth.
- Se necessario, inserire la password o il PIN ("0000") e premere quindi "Yes" ("Sì") o "Confirm" ("Conferma").
- Una volta eseguito con successo l'abbinamento, selezionare "TW9" dall'elenco dei dispositivi Bluetooth e selezionare l'opzione che indica la connessione.

### B. Abbinamento a un trasmettitore stereo Bluetooth

Le operazioni da compiere per l'abbinamento possono variare a seconda del tipo di trasmettitore Bluetooth in uso. Si consiglia di fare riferimento al manuale utente del trasmettitore Bluetooth per ulteriori informazioni. Attenersi alle seguenti istruzioni generali.

- Durante l'abbinamento, assicurarsi di tenere il prodotto TW9 e il trasmettitore Bluetooth nel raggio di 1 metro.
- Premere il tasto Standby e quindi una volta il tasto Function dopo avere attivato la modalità Bluetooth
- Accendere il trasmettitore Bluetooth e assicurarsi che la modalità di abbinamento sia attivata.
- Il trasmettitore inizierà la ricerca e eseguirà automaticamente il collegamento con il prodotto TW9. Una volta eseguito con successo il collegamento, il trasmettitore e la tower saranno collegati.

### C. Riproduzione musicale

#### Connessione a un telefono cellulare o a un trasmettitore Bluetooth con tecnologia A2DP

- Collegare il telefono cellulare o il trasmettitore Bluetooth in uso al prodotto TW9.
- Attivando la riproduzione, si ascolteranno i brani musicali dal prodotto TW9.
- Premere il tasto Vol+ per aumentare il volume di riproduzione; premere il tasto Vol- per diminuire il volume di riproduzione.
- Premere il tasto ◀◀ per passare al brano precedente; con una pressione prolungata del tasto viene attivata la funzione di riavvolgimento rapido.
- Premere il tasto ▶▶ per passare al brano successivo; con una pressione prolungata del tasto viene attivata la funzione di avanzamento rapido.

#### Note

- Il prodotto TW9 riattiverà la modalità di abbinamento una volta eseguita la disconnessione da un dispositivo Bluetooth.

#### Note

Qualora arrivi una chiamata in entrata durante la connessione del prodotto TW9 al telefono cellulare per la riproduzione musicale, la riproduzione verrà arrestata alla risposta e ripristinata una volta terminata la chiamata. A seconda del telefono cellulare in uso, a chiamata terminata può essere attivata la modalità di pausa.

## Note

Scollegare sempre l'apparecchio quando non viene utilizzato e prima della pulizia. Non riprodurre la musica a un volume eccessivo poiché si possono provocare danni all'udito o all'apparecchio stesso. Non utilizzare questo prodotto in presenza di umidità.

## Cura e manutenzione

Scollegare sempre l'unità dalla corrente elettrica prima della pulizia. Pulire l'apparecchio con un panno morbido, inumidito e non lanuginoso. Non utilizzare abrasivi o detersivi aggressivi.



- Non gettare gli apparecchi elettrici ed elettronici tra i rifiuti indifferenziati.
- Depositare gli apparecchi presso un apposito punto di raccolta.
- Alcuni componenti contenuti in questi apparecchi possono essere pericolosi per la salute e per l'ambiente.

Il marchio e i loghi Bluetooth® sono marchi registrati di proprietà della Bluetooth SIG, Inc. L'uso di tali marchi da parte di Bigben Interactive è consentito su licenza. Altri marchi registrati e nomi commerciali appartengono ai rispettivi proprietari.

Con la presente, Bigben Interactive SA dichiara che il dispositivo di TW9 è conforme ai requisiti fondamentali della direttiva 1995/5/CE del Parlamento Europeo e del Consiglio avente data 9 marzo 1999 sulle apparecchiature radio e sui terminali di telecomunicazione, nonché sul reciproco riconoscimento della loro conformità.

Per scaricare la dichiarazione completa, visitare il nostro sito Web all'indirizzo: <http://www.bigbeninteractive.it/support>, nella sezione relativa alla dichiarazione di conformità.

Importato da BIGBEN INTERACTIVE SA  
 396, Rue de la Voyette  
 CRT2 – FRETIN  
 CS 90414  
 F-59814 LESQUIN Cedex (Francia)  
[www.bigben.eu](http://www.bigben.eu)



**Importateur : Bigben Interactive FRANCE**  
 396, Rue de la Voyette, C.R.T. 2, 59814 Fretin,  
 Lesquin Cedex, France - CS90414  
**Bigben Interactive DEUTSCHLAND GmbH**  
 Walter Gropius Str. 28, 50126 Bergheim, Deutschland  
**Bigben Interactive BELGIUM**  
 Avenue Ernest Solvay, 1480 Tubize, Belgique  
**Bigben Interactive NEDERLAND b.v.**  
 Franciscusweg 249-3B, 1216 SG Hilversum, Nederland  
**Bigben Interactive SPAIN S.L.**  
 C/ Musgo 5, 2ª planta, 28023 Madrid, Spain  
**Bigben Interactive ITALIA s.r.l.**  
 Corso Sempione 221, 20025 Legnano - MI, Italia  
**FABRIQUÉ EN CHINE / MADE IN CHINA**

### HOTLINE

FRANCE, du lundi au vendredi (sauf jours fériés) :  
9h00-19h00 ou [sav.audio@bigben.fr](mailto:sav.audio@bigben.fr)

**N°Cristal 09 69 39 79 59**

APPEL NON SURTAXE

DEUTSCHLAND, Montag bis Sonntag von 8:00 bis 24:00 Uhr  
09001-84 30 44\* (0,49€/Min. aus dem deutschen Festnetz, Anrufe aus allen  
Mobilfunknetzen nicht möglich) oder [support@bigben-interactive.de](mailto:support@bigben-interactive.de)  
\*Minderjährige müssen vorher einen Erziehungsberechtigten um Erlaubnis fragen.

BELGIQUE / NEDERLAND, [klantenservice@bigben-interactive.nl](mailto:klantenservice@bigben-interactive.nl)  
[customerservice@bigben-interactive.be](mailto:customerservice@bigben-interactive.be)

ESPAÑA, [sat@bigbeninteractive.es](mailto:sat@bigbeninteractive.es)

ITALIA, [support@bigbeninteractive.it](mailto:support@bigbeninteractive.it)

[www.bigben.eu](http://www.bigben.eu)

Fabriqué en Chine



PT

Downloaded from [www.vandenborre.be](http://www.vandenborre.be)

 **bigben**  
INTERACTIVE

TW9

**SYSTEME 2.1**

**Bluetooth/USB/SD/FM**

**Audio in**



## **INSTRUÇÕES DE FUNCIONAMENTO**

LEIA TODO O MANUAL DE UTILIZADOR ANTES DE  
TRABALHAR COM ESTA UNIDADE E GUARDE O FOLHETO  
PARA REFERÊNCIA FUTURA.

## Índice

Como começar	1	Modo Sleep	4
Na caixa	1	Ouvir rádio	4
Instruções de segurança	1	Utilizar a entrada Line in ou AUX	4
Seguran da pilha em primeiro	2	Entrada AUX in RCA	4
Descrição das peças	2	Entrada Line in	4
Painel traseiro	2	Utilizar a entrada USB/SD	5
Comando à distancia	3	USB para carga	5
Configurar a torre	3	Modo Bluetooth	6
Alimentação	3	Notas	6
Acertar o relógio	3	Cuidados e manutenção	6
Configurar o alarme	4		

## Como começar

Retire o aparelho da caixa. Remova todas as embalagens do produto. Coloque as embalagens dentro da caixa e deite fora adequadamente.

## Na Caixa

- Unidade do altifalante
- Comando à distância
- Manual de instruções
- Cabo RCA

## Instruções de segurança

Ao utilizar aparelhos elétricos, deve seguir as precauções de segurança essenciais. Este aparelho não se destina a ser utilizado por pessoas (incluindo crianças) com capacidades físicas, sensoriais ou mentais reduzidas ou falta de experiência ou conhecimento. Devem ser supervisionadas e instruídas na utilização do aparelho por uma pessoa responsável pela sua segurança. Certifique-se de que o aparelho não está demasiado próximo dos aparelhos de emissão de calor nem é colocado à luz direta do sol. Verifique que a tensão presente na chapa informativa corresponde à tensão da rede local antes de conectar os aparelhos à fonte de alimentação de rede. Não deixe o aparelho sem supervisão enquanto estiver conectado à fonte de alimentação de rede. Não submerja o aparelho em água ou em quaisquer outros líquidos. É imperativo que remova o cabo de alimentação do aparelho após a utilização, antes de ser limpo e durante a reparação. Ao utilizar o aparelho perto de crianças é necessário uma supervisão estreita.

Nunca deixe o aparelho ao alcance das crianças. As reparações aos aparelhos elétricos devem ser apenas realizadas por pessoal qualificado. As reparações indevidas podem colocar o utilizar em risco grave.

Este aparelho destina-se apenas à utilização doméstica e não deve ser utilizado para fins industriais ou comerciais. Não opere este aparelho com um cabo ou o fio danificado, após uma avaria ou após ter sido deixado cair ou ter sido danificado de qualquer forma. Não utilize este aparelho para qualquer outro fim, à exceção do fim destino. Este aparelho deve ser colocado numa superfície estável e resistente ao calor. Não enfie objetos em nenhuma das aberturas do aparelho, pois pode danificar o mesmo e/ou provocar choque elétrico. Não utilize este produto em condições climatéricas húmidas ou más. Este produto não é um brinquedo. Não reproduza música a níveis excessivamente altos, em particular perto de crianças.

## Segurança de pilha em primeiro lugar

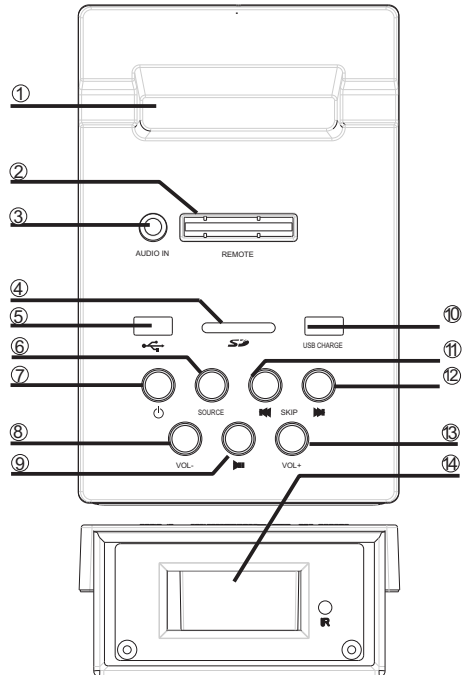
Certifique-se de que os compartimentos da pilha estão fechados. Utilize apenas as pilhas recomendadas. Certifique-se de coloca corretamente as pilhas de acordo com os polos positivo e negativo indicados nas pilhas e no compartimento. Substitua o conjunto todo das pilhas de uma só vez. Guarde as pilhas não utilizadas nas suas embalagens e mantenha-as longe dos objetos metálicos que possam causar curto-circuito. Remova as pilhas descarregadas dos aparelhos que não vai utilizar durante um longo período de tempo. Supervisione as crianças que estejam perto de pilhas. Lembre-se de deve manter as pilhas-botão e as pilhas AAA longe das crianças mais pequenas, porque podem ser facilmente engolidas. Caso tal aconteça, procure ajuda médica.

### Nunca...

Deite as pilhas no fogo. Tente recarregar as pilhas não recarregáveis.

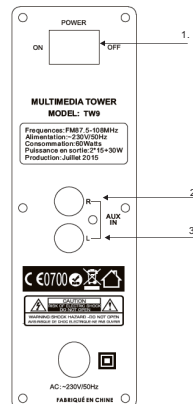
## Descrição das peças

- ① Para colocar o seus tablets e smartphones
- ② Ranhura remota
- ③ Line in
- ④ Ranhura SD
- ⑤ Ranhura USB
- ⑥ Função
- ⑦ Standby
- ⑧ Volume –
- ⑨ Reprod./pausa
- ⑩ Porta USB para carregar
- ⑪ Retroceder
- ⑫ Avançar
- ⑬ Volume +
- ⑭ Ecrã LCD



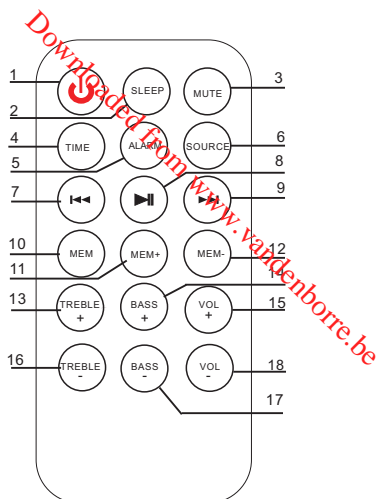
## Painel traseiro

1. Interruptor de alimentação
2. Aux in R
3. Aux in L



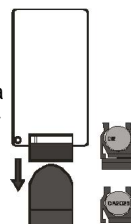
## Comando à distância

1. Alimentação
2. Sleep
3. Silêncio
4. Hora
5. Alarme
6. Fonte
7. Anterior
8. Pausa/Reprod.
9. Seguinte
10. Memória
11. Memória +
11. Memória -
13. Treble+
14. Bass+
15. Volume+
16. Treble -
17. Bass -
18. Volume-



## Colocar a pilha no comando à distância

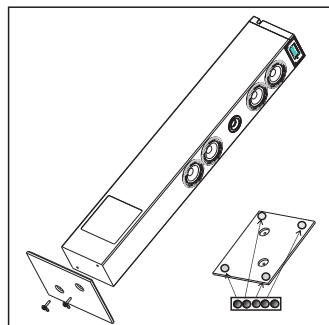
Puxe a presilha do compartimento das pilhas na ponta da base do comando. Se o comando ficar intermitente ou achar que tem de se aproximar da unidade para operar, é porque a pilha provavelmente precisa de ser substituída. Para substituir a pilha, faça deslizar o suporte da pilha da base do comando à distância. Retire a pilha e substitua por uma pilha de lítio de 3 volts Cr2025, certificando-se de que o polo positivo é colocado na parte inferior do suporte e fazendo deslizar a pilha no compartimento.



## Configurar a torre

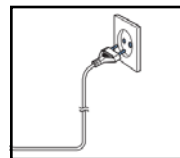
Com cuidado, retire a unidade da torre e a base da embalagem.

1. Retire os parafusos e as arruelas.
2. Coloque a base do corpo, alinhando os três orifícios na base com os três orifícios da torre.
3. Aparafuse a base ao corpo.
4. Coloque a torre na vertical no chão. O aparelho está agora pronto a ser utilizado.
5. Quatro suportes incluídos. Pode conetá-los na base do produto para evitar riscos no chão.



## Alimentação

Coloque a unidade na posição pretendida e desemaranhe o cabo principal. Introduza o cabo na entrada e ligue, se aplicável.



## Acertar o relógio

Depois da unidade estar ligada à fonte de alimentação de rede, o ecrã mostra "0:00" no ecrã LCD. A unidade deve estar no modo standby para acertar o relógio.



1. Prima o botão HORA e os dígitos do ecrã ficam intermitentes.
2. Prima repetidamente o botão ANTERIOR/SEGUINTE até definir corretamente a hora. Prima HORA para confirmar. Ao acertar a hora, os dígitos no ecrã ficam intermitentes.
3. Prima repetidamente o botão ANTERIOR/SEGUINTE até configurar corretamente os minutos. Prima HORA para confirmar a definição dos minutos.

## Configurar o alarme

Prima e mantenha o botão ALARM premido no estado de encerramento, o ecrã apresenta a mensagem intermitente ON/OFF para selecionar a configuração ou cancelamento do alarme.

Prima ANTERIOR/SEGUINTE para selecionar ON e o ecrã fica intermitente.

Prima repetidamente ANTERIOR/SEGUINTE para definir a hora. Prima ALARM para confirmar, prima ANTERIOR/SEGUINTE para definir os minutos.

Prima ALARM para confirmar, prima ANTERIOR/SEGUINTE para selecionar USB/SD/FM no estado. Prima ALARM para confirmar.

Quando nenhum USB está conectado, a unidade é automaticamente mudada para SD/FM no alarme. O volume aumente gradualmente de 0 a 25.

## Modo Sleep

Prima o botão SLEEP, o ecrã fica intermitente. Prima o botão até o ecrã mostrar o minuto que quer definir. Pode definir 10 a 90 minutos.

Pisca três vezes para confirmar e, em seguida, volta à interface anterior. Se quiser cancelar o modo sleep, prima 00, após limpar três vezes, o modo sleep é cancelado.

**Nota:** Para economizar energia, quando ele emite nenhum som por algum tempo, a unidade vai ser interrompida automaticamente. Para reinstalar a operação, basta selecione uma função novamente.

## Ouvir rádio

1. Prima o botão da unidade ou o comando à distância para selecionar o modo RADIO. A unidade entra no modo de rádio FM.
2. Seleccione a estação de rádio pretendida, premindo o botão ANTERIOR/SEGUINTE.
3. Prima e mantenha o botão ANTERIOR/SEGUINTE premido durante 2 segundos. A unidade irá automaticamente iniciar e pesquisar as frequências com sinal forte de estações e irá parar na estação.
4. Assim que encontrar a estação pretendida, prima o botão MEM do comando à distância. "P01" é apresentado no ecrã, prima M-up ou M-dn até o número da posição da memória pretendido aparecer no ecrã. Prima de novo MEM de novo para confirmar e guardar a estação atual.



## Utilizar a entrada Line in ou AUX

Os sinais de som analógicos de outras fontes podem ser transmitidos pelo altifalante. Para selecionar o botão função Aux da torre, prima repetidamente o botão de fonte no comando à distância até o ecrã indicar AUX ou LIN.

### Entrada AUX In RCA

É necessário um cabo RCA

1. Conecte um cabo RCA à entrada aux. Conecte a outra extremidade do cabo RCA à entrada de áudio do leitor de DVD, sistema estéreo, de jogos ou televisão.
2. Prima o botão de alimentação para ligar a unidade.
3. Prima o botão de função ou de FONTE no comando à distância para alternar para o modo Aux In
4. Utilize os controlos do dispositivo conectado para iniciar a reprodução de áudio através da unidade.



### Entrada Line in

Necessita um cabo de 3,5 mm

1. Conecte um cabo de 3,5 mm ao Line in 1. Conecte a outra extremidade do cabo de 3,5 mm a um leitor de Mp3 ou a outra fonte áudio.
2. Prima o botão de alimentação para ligar a unidade.
3. Prima o botão de função ou de fonte no comando para alternar para o modo Line In.
4. Utilize os controlos do dispositivo conectado para iniciar a reprodução de áudio através da unidade.



## Utilizar a entrada USB/SD

1. Conecte a pen USB/cartão de memória SD no conversor USB/SD e conecte o conversor à unidade.
2. Prima função uma vez no modo USB, a unidade pode reproduzir automaticamente.
3. Prima função duas vezes no modo SD, a unidade pode reproduzir automaticamente.
4. Prima MENU ANTERIOR /MENU SEGUINTE para selecionar a pasta que pretende abrir. O ecrã mostra primeira o número da pasta , ou o número da faixa.
5. Prima ANTERIOR/SEGUINTE para selecionar a faixa.

## USB para carga

Na parte de cima da coluna é possível carregar pequenos aparelhos como smartphones conectando a porta USB.

Potência de saída : 5V/2.1A max

## Modo Bluetooth



### A. Emparelhar com um telemóvel Bluetooth

Certifique-se de que ativa o Bluetooth. Os passos de emparelhamento específicos podem variar de telemóvel para telemóvel. Consulte o manual de utilização do telemóvel para mais informações. Os passos gerais de emparelhamento são os seguintes:

- a) Mantenha o TW9 e o telemóvel Bluetooth a um 1 metro durante o emparelhamento.
- b) Prima o botão Standby e prima a função uma vez no modo Bluetooth
- c) Ative a função Bluetooth do telemóvel e pesquise os dispositivos Bluetooth. Após a conclusão da pesquisa, selecione "TW9" da lista do dispositivo Bluetooth.
- d) De acordo com a indicação, introduza a palavra-passe ou o n.º do PIN: "0000" e prima "Yes" ou "confirm".
- e) Após a emparelhagem com sucesso, selecione "TW9" da lista de dispositivos Bluetooth e prima "connect".

### B. Emparelhar com um transmissor estéreo Bluetooth

Diferentes transmissores Bluetooth têm diferentes formas de emparelhamento. Consulte o manual de utilização do transmissor Bluetooth para mais informações. Os passos gerais de emparelhamento são os seguintes:

- a) Mantenha o TW9 e o transmissor Bluetooth a um 1 metro durante o emparelhamento.
- b) Prima o botão Standby e prima a função uma vez no modo Bluetooth
- c) Ligue o transmissor Bluetooth e deixe entrar no modo de emparelhamento.
- d) O transmissor irá pesquisar e conectar automaticamente com TW9. Depois de conectar com sucesso, a voz Bluetooth muda quando conectado com sucesso.

#### Atenção:

- ◆ TW9 retorna ao modo de emparelhamento automaticamente após a desconexão do dispositivo Bluetooth.

### C. Reprodução da música

#### Conectar com um telemóvel A2DP ou transmissor Bluetooth

- a) Conecte o telemóvel ou transmissor Bluetooth com TW9.
- b) Pode ouvir a sua música do TW9.
- c) Prima Vol+ para aumentar o volume, prima Vol- para baixar o volume.
- d) Prima ◀◀ para saltar para a música anterior e prima Retroceder.
- e) Prima ▶▶ para saltar para a música seguinte e prima Avançar.

#### Atenção:

Se receber uma chamada com o TW9 ligado ao telemóvel para reproduzir música, a música pausa imediatamente assim que atender a chamada e continua quando a chamada terminar. (Dependendo do telemóvel, a reprodução pode não ser retomada no final da chamada.)

## Notas:

Desligue o aparelho da ficha sempre que não o esteja a utilizar e antes de o limpar.

Não reproduza música a níveis de volume excessivos já que pode prejudicar a audição e/ou danificar o equipamento. Não utilizar esta unidade em condições húmidas ou molhadas.

## Cuidados e manutenção

Desconecte sempre a unidade da fonte de alimentação da rede antes de limpar. Limpe o aparelho com um pano suave e húmido. Não utilizar agentes de limpeza abrasivos ou fortes.



- Não deite fora os aparelhos elétricos e eletrónicos no caixote de lixo normal.
- Entregue-os no ponto de recolha.
- Algumas partes deste aparelho podem ser perigosas para a saúde e para o ambiente.

A marca em texto e logotipos Bluetooth® são propriedade da Bluetooth SIG, Inc. e qualquer uso destas marcas pela Bigben Interactive é mediante licença. Outras marcas registradas e nomes comerciais pertencem aos respectivos proprietários.

Por este meio, a Bigben Interactive SA declara que o aparelho DS301 cumpre com os requisitos essenciais da diretiva 1995/5/EC do Parlamento Europeu e do Conselho de 9 de Março de 1999 sobre equipamento rádio e terminais de telecomunicações e o reconhecimento mútuo da sua conformidade.

Para descarregar a declaração completa, por favor consulte o nosso website: <http://www.bigben.eu> na secção declaração de conformidade.

Importado por BIGBEN INTERACTIVE SA

396, Rue de la Voyette

CRT2 - FRETIN

CS 90414

59814 LESQUIN Cedex - França

[www.bigben.eu](http://www.bigben.eu)



**Importateur : Bigben Interactive FRANCE**

396, Rue de la Voyette, C.R.T. 2, 59814 Fretin,  
Lesquin Cedex, France - CS90414

**Bigben Interactive DEUTSCHLAND GmbH**

Walter Gropius Str. 28, 50126 Bergheim, Deutschland

**Bigben Interactive BELGIUM**

Avenue Ernest Solvay, 1480 Tubize, Belgique

**Bigben Interactive NEDERLAND b.v.**

Franciscusweg 249-3B, 1216 SG Hilversum, Nederland

**Bigben Interactive SPAIN S.L.**

C/ Musgo 5, 2ª planta, 28023 Madrid, Spain

**Bigben Interactive ITALIA s.r.l**

Corso Sempione 221, 20025 Legnano - MI, Italia

**FABRIQUÉ EN CHINE / MADE IN CHINA**

### HOTLINE

FRANCE, du lundi au vendredi (sauf jours fériés) :  
9h00-19h00 ou [sav.audio@bigben.fr](mailto:sav.audio@bigben.fr)

**N°Cristal 09 69 39 79 59**

APPEL NON SURTAXE

DEUTSCHLAND, Montag bis Sonntag von 8:00 bis 24:00 Uhr  
09001-84 30 44\* (0,49€/Min, aus dem deutschen Festnetz, Anrufe aus allen  
Mobilfunknetzen nicht möglich) oder [support@bigben-interactive.de](mailto:support@bigben-interactive.de)  
\*Minderjährige müssen vorher einen Erziehungsberechtigten um Erlaubnis fragen.

BELGIQUE / NEDERLAND, [klantenservice@bigben-interactive.nl](mailto:klantenservice@bigben-interactive.nl)  
[customerservice@bigben-interactive.be](mailto:customerservice@bigben-interactive.be)

ESPAÑA, [sat@bigbeninteractive.es](mailto:sat@bigbeninteractive.es)

ITALIA, [support@bigbeninteractive.it](mailto:support@bigbeninteractive.it)

[www.bigben.eu](http://www.bigben.eu)

DE

Downloaded from [www.vandenborre.be](http://www.vandenborre.be)



TW9

**SYSTEM 2.1**

**Bluetooth/USB/SD/FM**

**Audio in**



## **BEDIENUNGSANLEITUNG**

Bitte lesen Sie diese Betriebsanleitung vor Gebrauch des Produktes sorgfältig durch und bewahren Sie sie anschließend zu Nachschlagezwecken auf.



## Inhalt

Erste Schritte	1	Einschlaffunktion	4
Verpackungsinhalt	1	Radioempfang	4
Sicherheitsanweisungen	1	Benutzung des Line-bzw. AUX-Eingangs	5
Jederzeit Batteriesicherheit	2	Line in	5
Beschreibung der Elemente	2	Aux In	5
Rückseite	2	Benutzung des USB-Ports/des	
Fernbedienung	3	SD-Kartenslots	5
Einrichtung Ihres towers	3	Aufladen per USB	5
Stromversorgung	4	Bluetooth-Modus	5
Einstellung der Uhrzeit	4	Tipps und Hinweise	6
Einstellung der Weckzeit	4	Wartung und Pflege	7

### Erste Schritte

Entnehmen Sie das Gerät aus dem Karton. Entfernen Sie sämtliches Verpackungsmaterial vom Gerät. Bewahren Sie das Verpackungsmaterial im Karton auf oder entsorgen Sie die gesamte Verpackung auf entsprechende Weise.

### Verpackungsinhalt

- Tower-Lautsprecher
- Fernbedienung
- Bedienungsanleitung
- Stromkabel

### Sicherheitsanweisungen

Bei der Benutzung von Elektrogeräten sind in jedem Fall einige Vorsichtsmaßnahmen zu beachten. Dieses Gerät eignet sich nicht für den Gebrauch durch Personen (einschl. Kinder) mit verminderter körperlicher, tastsinnlicher oder geistiger Leistungsfähigkeit oder durch Personen, die nicht über entsprechendes Wissen bzw. genügend Erfahrung im Umgang mit solchen Geräten verfügen. Solche Personen sollten von einer Person, die für deren Sicherheit verantwortlich ist, entsprechend beaufsichtigt und eingewiesen werden. Achten Sie darauf, dass sich das Gerät nicht zu nahe Hitze entwickelnden Geräten oder in direktem Sonnenlicht befindet. Überprüfen Sie, ob die Spannung auf dem Typenschild mit der Spannung des Stromnetzes vor Ort übereinstimmt, bevor Sie das Gerät bzw. die Geräte an die Stromversorgung anschließen. Lassen Sie das Gerät nach Anschluss an die Stromversorgung nicht unbeaufsichtigt. Tauchen Sie das Gerät nicht in Wasser oder andere Flüssigkeiten ein. Nach Benutzung des Gerätes bzw. vor einer Reinigung muss das Stromkabel unbedingt von der Stromversorgung getrennt werden. Bei Benutzung des Gerätes in der Nähe von Kindern ist besondere Vorsicht geboten.

Halten Sie das Gerät unbedingt außerhalb der Reichweite von Kindern. Reparaturen an elektrischen Geräten sollten ausschließlich von qualifiziertem Personal vorgenommen werden. Unfachmännische Reparaturen können für den Benutzer ein ernsthaftes Risiko darstellen.

Das Gerät ist für den Hausgebrauch bestimmt und eignet sich nicht für industrielle oder gewerbliche Zwecke. Betreiben Sie das Gerät nicht mit einem beschädigten Stecker oder Stromkabel, nach einer Fehlfunktion oder nachdem das Gerät hingefallen ist oder in sonstiger Weise beschädigt wurde. Benutzen Sie das Gerät ausschließlich zum vorgesehenen Zweck. Dieses Gerät muss auf eine stabile, hitzeresistente Fläche gestellt werden. Stecken Sie keine Gegenstände in die Öffnungen, da diese das Gerät beschädigen könnten oder zu einer Stromstoßgefahr führen. Verwenden Sie dieses Gerät nicht bei Nässe oder bei sonstiger schlechter Witterung. Dieses Gerät ist kein Spielzeug. Benutzen Sie es bitte nicht zur Wiedergabe von Musik in übertrieben hoher Lautstärke, insbesondere nicht in der Nähe von Kindern.

## Jederzeit Batteriesicherheit

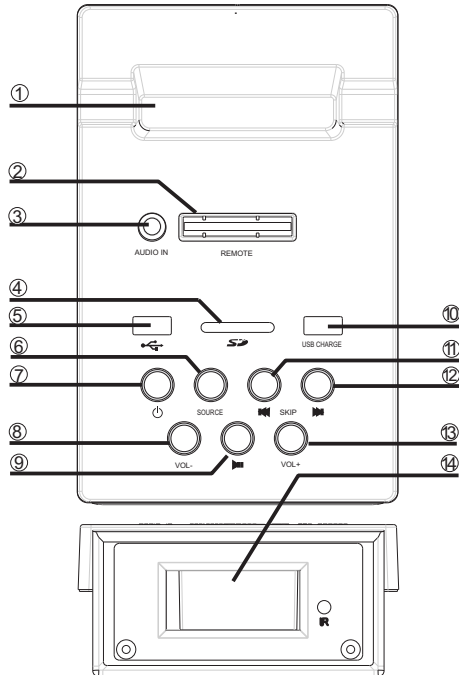
Achten Sie darauf, dass das Batteriefach ordnungsgemäß verschlossen ist. Benutzen Sie nur die empfohlenen Batterien. Achten Sie auf die richtige Polung der Batterien (siehe Plus- und Minuszeichen auf den Batterien selbst und im Batteriefach). Ersetzen Sie immer sämtliche Batterien auf einmal. Lagern Sie unbenutzte Batterien in ihrer Verpackung und halten Sie sie von Metallobjekten fern, da diese einen Kurzschluss verursachen könnten. Entfernen Sie leere Batterien aus dem Gerät, wenn das Gerät voraussichtlich längere Zeit nicht benutzt wird. Kinder sollten im Umgang mit Batterien sorgfältig beaufsichtigt werden. Halten Sie Knopfzellen und AAA-Batterien außer Reichweite von kleinen Kindern, da solche Batterien leicht heruntergeschluckt werden können. Verständigen Sie einen Arzt, wenn eine Batterie verschluckt wurde.

## Bitte keinesfalls...

Batterien in offenes Feuer werfen. versuchen, nicht wiederaufladbare Batterien aufzuladen.

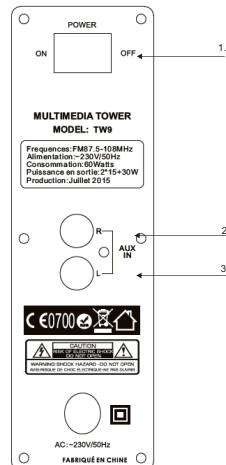
## Beschreibung der Elemente

- ① Ablagefach für smartphone
- ② Ablagefach für Fernbedienung
- ③ LINE-Anschluss
- ④ SD-Kartenslot
- ⑤ USB-Port
- ⑥ Funktion
- ⑦ Standby
- ⑧ Lautstärke -
- ⑨ Play/Pause
- ⑩ USB-Aufladeslot
- ⑪ Vorwärts überspringen
- ⑫ Speicher/Zeit
- ⑬ Lautstärke +
- ⑭ LCD-Display



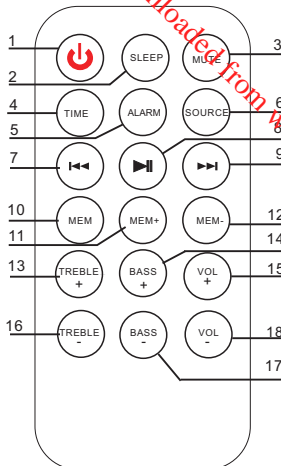
## Rückseite

1. EIN-/AUS-Schalter
2. Aux-Eingang rechts
3. Aux-Eingang links



## Fernbedienung

1. Power (Ein/Aus)
2. Sleep (Einschlaffunktion)
3. Mute (Stummschaltung)
4. Time(zeit)
5. Alarm
6. Source (Tonquelle)
7. Previous (Zurück)
8. Pause/Play (Pause/Wiedergabe)
9. Next (Weiter)
10. MEM (Speicher)
11. MEM+ (Speicher+)
12. MEM- (Speicher-)
13. Treble+ (Höhen+)
14. Bass+ (Bass+)
15. Volume+ (Lautstärke+)
16. Treble (Höhen-)
17. Bass (Bass-)
18. Volume- (Lautstärke-)



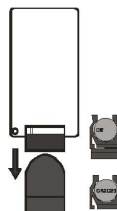
## Benutzung der Fernbedienung - Die Batterie

Ziehen Sie den Schutzdeckel des Batteriefaches auf der Unterseite der Fernbedienung ab.

Wenn Ihre Fernbedienung unzuverlässiger wird oder wenn Sie näher an das Gerät herangehen müssen, damit sie funktioniert, muss wahrscheinlich die Batterie gewechselt werden.

Zum Wechsel der Batterie schieben Sie den Batteriehalter an der Unterseite der Fernbedienung aus dem Batteriefach heraus.

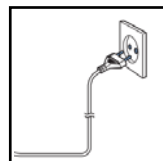
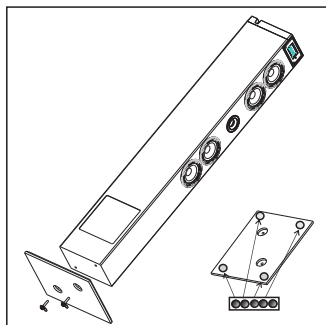
Entfernen Sie die Batterie und legen Sie eine neue 3-Volt-Batterie vom Typ Lithium Cr2025 ein. Achten Sie dabei darauf, dass sich der Pluspol an der unteren Seite des Halters befindet, bevor Sie den Halter zurück in das Batteriefach schieben.



## Einrichtung Ihres Towers

Nehmen Sie den Hauptteil und den Ständer vorsichtig aus der Verpackung heraus.

1. Nehmen Sie die Schrauben und Unterlegscheiben zur Hand.
2. Befestigen Sie den Ständer am Hauptteil, indem Sie die drei Löcher im Ständer mit den drei Löchern im Hauptteil abgleichen.
3. Verschrauben Sie den Ständer mit dem Hauptteil.
4. Stellen Sie das Gerät aufrecht auf den Boden. Das Gerät ist jetzt betriebsbereit.
5. Bringen Sie 4 Pads unter dem Standfuß an um den Boden zu schützen. (1 Stk. als Reserve)



## Stromversorgung

Stellen Sie das Gerät an den gewünschten Ort und nehmen Sie das Netzkabel zur Hand. Stecken Sie das Kabel in eine Wandsteckdose (in manchen Ländern müssen Wandsteckdosen zunächst eingeschaltet werden).

## Einstellung der Uhrzeit

Nachdem das Gerät an die Stromversorgung angeschlossen ist bzw. nach einem Stromausfall zeigt das LCD-Display "0:00". Im Standby-Modus kann die aktuelle Uhrzeit eingestellt werden.

1. Betätigen Sie hierzu die TIME-Taste. Die Ziffern auf dem Display werden daraufhin aufblinken.
2. Betätigen Sie mehrfach die PREVIOUS/NEXT-Taste, bis die korrekte Stunde eingestellt ist. Betätigen Sie zur Bestätigung die TIME-Taste.

Die Ziffern für die Stunde und die Minuten werden aufblinken.

3. Betätigen Sie mehrfach die PREVIOUS/NEXT-Taste, bis die korrekte Minute eingestellt ist. Betätigen Sie zur Bestätigung der Minuteneinstellung die TIME-Taste.



## Einstellung der Weckzeit

Betätigen Sie die ALARM-Taste im Standby-Modus. Das Display wird ON/OFF anzeigen. Hiermit kann die Weckfunktion aktiviert bzw. deaktiviert werden.

Betätigen Sie PREVIOUS/NEXT und wählen Sie die Option ON. Das Display wird daraufhin blinken.

Betätigen Sie mehrfach die PREVIOUS/NEXT-Taste, um die Stunde einzustellen. Betätigen Sie die ALARM-Taste zur Bestätigung und betätigen Sie anschließend die PREVIOUS/NEXT-Taste, um die Minute einzustellen.

Betätigen Sie die ALARM-Taste zur Bestätigung und betätigen Sie anschließend die PREVIOUS/NEXT-Taste, um den USB/FM-Status zu wählen. Betätigen Sie die ALARM-Taste zur Bestätigung.

Wenn kein USB angeschlossen ist, wird das Gerät automatisch auf den SD/FM als Tonquelle für die Weckfunktion umschalten.

Die Lautstärke wird von 0 bis 25 allmählich erhöht.

## Einschlaffunktion

Nach Betätigung der SLEEP-Taste wird das Display aufblinken. Betätigen Sie die Taste, bis das Display die Anzahl Minuten zeigt, die Sie einstellen möchten. Sie können eine Zeitspanne mit einer Länge von 10 bis 90 Minuten einstellen.

Das Display blinkt drei Mal zur Bestätigung und kehrt daraufhin zur vorherigen Anzeige zurück. Wenn Sie die Einschlaffunktion deaktivieren möchten, drücken Sie so lange weiter, bis 00 im Display erscheint. Nach dreimaligem Blinken wird die Einschlaffunktion deaktiviert.

**Hinweis:** Um Strom zu sparen schaltet sich das Gerät automatisch in Bereitschaft zurück. Durch Drücken der Funktionswahl Taste kann das Gerät wieder eingeschaltet werden.

## Radioempfang

1. Betätigen Sie die Taste auf dem Gerät oder auf der Fernbedienung, um den RADIO-Modus zu wählen. Das Gerät schaltet daraufhin auf FM-Empfang um.
2. Wählen Sie den gewünschten Sender mit Hilfe der PREVIOUS/NEXT-Taste.
3. Betätigen Sie die PREVIOUS/NEXT-Taste 2 Sekunden lang. Das Gerät beginnt automatisch mit dem Frequenzsuchlauf bis zum nächsten empfangsstarken Sender.
4. Wenn Sie einen Sender speichern möchten, betätigen Sie die MEM-Taste auf der Fernbedienung. Daraufhin erscheint "P01" im Display. Betätigen Sie daraufhin die Taste M-up bzw. M-dn, bis die gewünschte Speicherposition im Display erscheint. Betätigen Sie die MEM-Taste erneut, um den betreffenden Sender abzuspeichern.



## Benutzung des Line- bzw. AUX-Eingangs

Analoge Audio-Signale von anderen Tonquellen können über den Lautsprecher abgespielt werden. Zur Auswahl der AUX-Funktion betätigen Sie die SOURCE-Taste auf dem Gerät bzw. Sie betätigen mehrmals die SOURCE-Taste auf der Fernbedienung, bis das Display AUX oder LIN anzeigt.

### LINE-Anschluss

3,5-mm-Klinkenstecker erforderlich.

1. Schließen Sie den 3,5 mm-Klinkenstecker an den Line-Eingang 1 an. Schließen Sie das andere Ende des Kabels an einen MP3-Player oder eine andere Audioquelle an.
2. Betätigen Sie die POWER-Taste, um das Gerät einzuschalten.
3. Betätigen Sie die FUNCTION-Taste bzw. die SOURCE-Taste auf der Fernbedienung, um auf Line In-Modus umzuschalten.
4. Benutzen Sie die Bedienungselemente auf dem angeschlossenen Gerät, um die Wiedergabe zu starten.



### AUX-Eingang (RCA)

RCA-Kabel erforderlich.

1. Schließen Sie ein RCA-Kabel an den AUX-Eingang an. Schließen Sie das andere Ende des RCA-Kabels an den Audio-Ausgang Ihres DVD-Players, Ihrer Stereoanlage, Ihrer Spielkonsole oder Ihres TV-Gerätes an.
2. Betätigen Sie die POWER-Taste, um das Gerät einzuschalten.
3. Betätigen Sie die SOURCE-Taste bzw. die SOURCE-Taste auf der Fernbedienung, um auf Aux In-Modus umzuschalten.
4. Benutzen Sie die Bedienungselemente auf dem angeschlossenen Gerät, um die Wiedergabe zu starten.



## Benutzung des USB-Eingangs

1. Schließen Sie Ihr USB-Flash-Speichermodul bzw. Ihre SD-Speicherkarte an den USB/SD-Adapter an und schließen Sie den Adapter an das Gerät an.
2. Betätigen Sie die SOURCE-Taste einmal, um in den USB-Modus zu wechseln. Die Wiedergabe kann jetzt automatisch starten.
3. Betätigen Sie die SOURCE-Taste zweimal, um in den SD-Modus zu wechseln. Die Wiedergabe kann jetzt automatisch starten.
4. Betätigen Sie die Tasten MENU UP bzw. MENU DOWN, um den Ordner zu wählen, den Sie öffnen möchten. Das Display zeigt die Anzahl der Ordner, gefolgt von Anzahl der Titel.
5. Betätigen Sie die PREVIOUS/NEXT-Taste, um einen Titel zu wählen.

## Aufladen per USB

Auf der Oberseite des Towers befindet sich ein USB Ladeport, mit dem Sie Mobilgeräte wie z.B. Ihr Smartphone aufladen können.

Ausgangsleistung: 5V / 2.1A maximal

## Bluetooth-Modus

### A. Koppeln des Gerätes mit einem



### Bluetooth-Mobiltelefon

Achten Sie darauf, dass Bluetooth auf Ihrem Mobiltelefon aktiviert ist. Die einzelnen Schritte zum Koppeln der Geräte sind von Modell zu Modell unterschiedlich. Weitere Informationen finden Sie in der Betriebsanleitung Ihres Mobiltelefons. Allgemein verläuft das Koppeln von Geräten wie folgt:

- Downloaded from www.standenborre.be
- Sorgen Sie dafür, dass sich Ihr Mobiltelefon im Abstand von maximal 1 m vom TW9 befindet.
  - Betätigen Sie die Standby-Taste und anschließend die Funktionstaste, wenn Sie sich im Bluetooth-Modus befinden.
  - Aktivieren Sie die Bluetooth-Funktion an Ihrem Mobiltelefon und suchen Sie nach Bluetooth-Geräten. Nach der Suche wählen Sie "TW9" aus der Liste der Bluetooth-Geräte.
  - Wenn Sie zur Eingabe eines Kennwortes oder eines PIN-Codes aufgefordert werden, geben Sie "0000" ein und bestätigen Sie mit "Ja" oder "Bestätigen".
  - Nachdem das Koppeln erfolgreich verlaufen ist, wählen Sie "TW9" aus der Liste der Bluetooth-Geräte und wählen anschließend die Option "Verbinden".

## **B. Koppeln mit einem Bluetooth-Stereosender**

Die Schritte zum Koppeln von Bluetooth-Sendern sind von Modell zu Modell unterschiedlich. Weitere Informationen finden Sie in der Betriebsanleitung Ihres Bluetooth-Senders. Allgemein verläuft das Koppeln von Geräten wie folgt:

- Sorgen Sie dafür, dass sich Ihr Sender im Abstand von maximal 1 m vom TW9 befindet.
- Betätigen Sie die Standby-Taste und anschließend die Funktionstaste, wenn Sie sich im Bluetooth-Modus befinden.
- Schalten Sie Ihren Bluetooth-Sender ein und versetzen Sie ihn in den Koppelmodus.
- Der Sender wird automatisch suchen und automatische eine Verbindung zum TW9 herstellen. Nach erfolgreicher Koppelung wird ein anderer Bluetooth-Signalton ertönen.

### **Anmerkungen:**

- ◆ Das TW9 kehrt nach Trennung der Verbindung mit einem Bluetooth-Gerät automatisch in den Koppelmodus zurück.

## **C. Wiedergabe**

### **Anschluss eines A2DP-Mobiltelefons oder eines Bluetooth-Senders**

- Verbinden Sie Ihr Mobiltelefon bzw.
- Die Wiedergabe kann dann über das TW9 erfolgen.
- Regeln Sie die Lautstärke mit Hilfe der Lautstärkenregler (Vol+/Vol-).
- Betätigen Sie die ◀◀ -Taste, um zum vorherigen Titel zurückzukehren oder halten Sie die Taste gedrückt, um innerhalb des Titels zu suchen.
- Betätigen Sie die ▶▶ -Taste, um zum nächsten Titel zu wechseln oder halten Sie die Taste gedrückt, um innerhalb des Titels zu suchen.

### **Anmerkungen:**

Bei einem eingehenden Anruf während der Wiedergabe von Musik aus Ihrem Mobiltelefon über das TW9 wird die Wiedergabe unterbrochen, wenn Sie den Anruf annehmen. Die Wiedergabe wird nach Beendigung des Gesprächs automatisch fortgesetzt. (Je nach Mobiltelefon muss die Wiedergabe nach dem Anruf eventuell von Hand neu gestartet werden.)

## **Hinweise**

Trennen Sie das Gerät nach Benutzung und vor einer Reinigung immer vom Stromnetz. Nutzen Sie das Gerät nicht zur Wiedergabe von Musik in extrem hohen Lautstärken, da dies das Gehör und das Gerät beschädigen könnte. Benutzen Sie das Gerät nicht unter feuchten Bedingungen.

## Wartung und Pflege

Trennen Sie das Gerät vor Reinigungsarbeiten von der Stromversorgung. Reinigen Sie das Gerät mit einem weichen, feuchten und fusselfreiem Tuch. Benutzen Sie keine Scheuermittel oder aggressive Reinigungsmittel.



- Bitte entsorgen Sie elektrische und elektronische Geräte nicht als Hausmüll.
- Bringen Sie sie zu einer entsprechenden Sammelstelle.
- Einige Komponenten in diesen Geräten können gesundheits- und umweltschädlich sein.

Die Wortmarke Bluetooth® und die Bluetooth-Logos sind eingetragene Marken von Bluetooth SIG, Inc. und werden von Bigben Interactive ausschließlich unter Lizenz verwendet. Weitere Marken und Markennamen sind Eigentum ihrer jeweiligen Inhaber.

Hiermit erklärt Bigben Interactive SA, dass das TW9 den wesentlichen Anforderungen der Direktive 1995/5/EC des Europäischen Parlaments und des Rates vom 9. März 1999 über Funk- und Telekommunikationsausrüstung entspricht und mit dieser konform ist.

Die vollständige Erklärung findet sich auf unserer Website :<http://www.bigben-interactive.de/support> im Abschnitt zur Konformitätserklärung.

Importiert von BIGBEN INTERACTIVE SA  
396, Rue de la Voyette  
CRT2 – FRETIN  
CS 90414  
59814 LESQUIN Cedex - France  
[www.bigben.eu](http://www.bigben.eu)



### Importateur : Bigben Interactive FRANCE

396, Rue de la Voyette, C.R.T. 2, 59814 Fretin,  
Lesquin Cedex, France - CS90414

### Bigben Interactive DEUTSCHLAND GmbH

Walter Gropius Str. 28, 50126 Bergheim, Deutschland

### Bigben Interactive BELGIUM

Avenue Ernest Solvay, 1480 Tubize, Belgique

### Bigben Interactive NEDERLAND b.v.

Franciscusweg 249-3B, 1216 SG Hilversum, Nederland

### Bigben Interactive SPAIN S.L.

C/ Musgo 5, 2ª planta, 28023 Madrid, Spain

### Bigben Interactive ITALIA s.r.l.

Corso Sempione 221, 20025 Legnano - MI, Italia

FABRIQUÉ EN CHINE / MADE IN CHINA

### HOTLINE

FRANCE, du lundi au vendredi (sauf jours fériés) :  
9h00-19h00 ou [sav.audio@bigben.fr](mailto:sav.audio@bigben.fr)

**N°Cristal** 09 69 39 79 59

APPEL NON SURTAXE

DEUTSCHLAND, Montag bis Sonntag von 8:00 bis 24:00 Uhr

09001-84 30 44\* (0,49€/Min. aus dem deutschen Festnetz, Anrufe aus allen

Mobilfunknetzen nicht möglich) oder [support@bigben-interactive.de](mailto:support@bigben-interactive.de)

\*Minderjährige müssen vorher einen Erziehungsberechtigten um Erlaubnis fragen.

BELGIQUE / NEDERLAND, [klantenservice@bigben-interactive.nl](mailto:klantenservice@bigben-interactive.nl)

[customerservice@bigben-interactive.be](mailto:customerservice@bigben-interactive.be)

ESPAÑA, [sat@bigbeninteractive.es](mailto:sat@bigbeninteractive.es)

ITALIA, [support@bigbeninteractive.it](mailto:support@bigbeninteractive.it)

[www.bigben.eu](http://www.bigben.eu)

Fabriqué en Chine

NL

Downloaded from [www.vandenborre.be](http://www.vandenborre.be)

 **bigben**  
INTERACTIVE

TW9

**2.1-SYSTEEM**

**Bluetooth/USB/SD/FM**

**Audio in**



## **VEILIGHEIDSINSTRUCTIES**

LEES DEZE GEBRUIKSAANWIJZING VOLLEDIG DOOR  
ALVORENS DEZE EENHEID TE BEDIENEN, EN BEWAAR DIT  
BOEKJE VOOR UW ADMINISTRATIE.



## Inhoud

Aan de slag	1	Slaapmodus	5
In de doos	1	De radio beluisteren	5
Veiligheidsinstructies	1	Gebruik van de Line in-of AUX-ingang	5
Altija voorzichtig met batterijen	2	Line in-aansluiting	5
Beschrijving van onderdelen	2	Aux In RCA	5
Achterpaneel	3	Gebruik van de USB/SD -ingang	6
Afstandsbediening	3	USB-lader	6
De toren configureren	4	Bluetooth-Modus	6
Voeding	4	Opmerkingen	6
Klok instellen	4	Onderhoud	6
Alarm instellen	5		

## Aan de slag

Haal het apparaat uit de doos. Verwijder alle verpakking van het product. Stop de verpakking in de doos en gooi deze weg.

## In de doos

- iTower-luidsprekereenheid
- Afstandsbediening
- Handleiding
- RCA-kabel

## Veiligheidsinstructies

Bij het gebruik van elektrische apparatuur dient u altijd veiligheidsmaatregelen in acht te nemen. Deze apparatuur is niet geschikt voor personen (met inbegrip van kinderen) met beperkte fysieke, zintuiglijke of mentale vaardigheden of een gebrek aan ervaring of kennis. Gebruik van de apparatuur dient in dat geval onder toezicht plaats te vinden door iemand die verantwoordelijk is voor de veiligheid. Plaats de apparatuur niet te dicht bij warmtebronnen of in direct zonlicht. Controleer of de spanning op de typeplaat overeenkomt met die van het lokale netwerk alvorens de apparatuur aan te sluiten op het net. Laat de apparatuur niet onbeheerd achter terwijl deze is aangesloten op het net. Laat de apparatuur niet in aanraking komen met water of andere vloeistoffen. U dient het netsnoer na gebruik, vóór reiniging en tijdens reparatie van de apparatuur los te koppelen. Streng toezicht is vereist indien deze apparatuur wordt gebruikt in de buurt van kinderen.

Plaats de apparatuur nooit binnen handbereik van kinderen. Reparaties aan elektrische apparatuur mogen alleen worden uitgevoerd door gekwalificeerd personeel. Onjuiste reparaties kunnen de gebruiker in groot gevaar brengen.

Deze apparatuur is uitsluitend bedoeld voor huishoudelijk gebruik en mag niet worden gebruikt voor industriële of commerciële doeleinden. Bedien deze apparatuur niet indien de stekker of het snoer is beschadigd, na een storing of nadat de apparatuur is gevallen of beschadigd. Gebruik deze apparatuur uitsluitend voor het beoogde doeleinde. Deze apparatuur dient te worden geplaatst op een stabiel, warmtebestendig oppervlak. Duw geen voorwerpen in de openingen. Dit kan leiden tot schade aan de apparatuur en/of een elektrische schok. Gebruik dit product niet in natte of slechte weersomstandigheden. Dit product is geen speelgoed. Speel muziek niet te hard af, vooral niet als er kinderen in de buurt zijn.

## Altijd voorzichtig met batterijen...

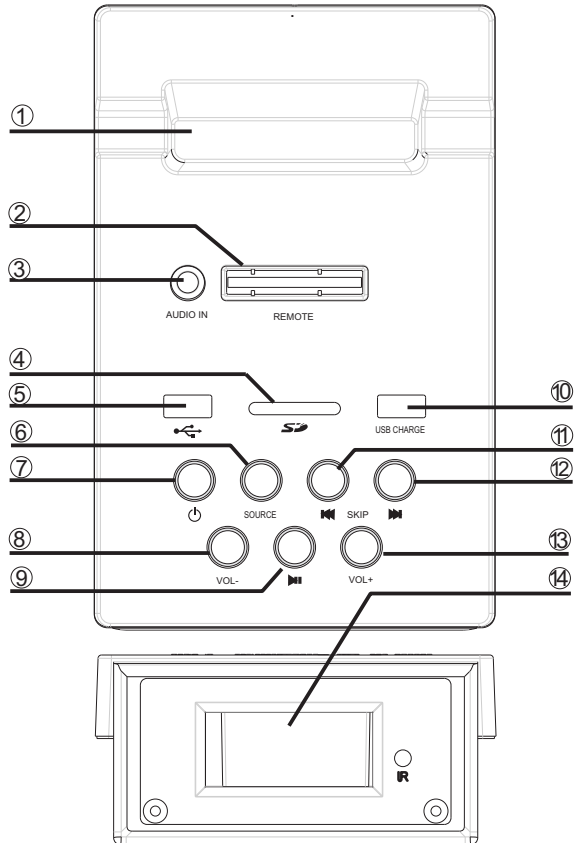
Controleer of de batterijcompartimenten goed dicht zitten. Gebruik alleen de aanbevolen batterijen. Plaats de batterijen op de juiste wijze: de plus- en mintekens op de batterij en in het compartiment moeten met elkaar overeenkomen. Vervang alle batterijen tegelijkertijd. Bewaar ongebruikte batterijen in de verpakking en houd deze uit de buurt van voorwerpen die kortsluiting kunnen veroorzaken. Verwijder gebruikte batterijen uit apparatuur indien deze lange tijd niet wordt gebruikt. Batterijen mogen door kinderen uitsluitend onder toezicht worden gebruikt. Vergeet niet om knoopcel- en AAA-batterijen uit de buurt van kinderen te houden, omdat deze makkelijk kunnen worden ingeslikt. Roep medische hulp in als batterijen zijn doorgeslikt.

## Nooit doen...

Batterijen weggooien in vuur. Normale batterijen proberen op te laden.

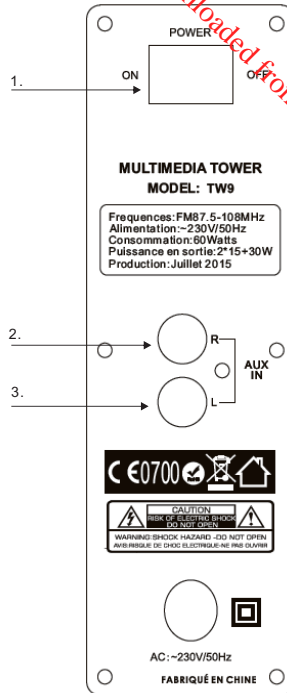
## Beschrijving van onderdelen

- ① Telefoonhouder
- ② Sleuf voor afstandsbediening
- ③ Lijningang
- ④ SD-sleuf
- ⑤ USB-sleuf
- ⑥ Standby
- ⑦ Functie
- ⑧ Volume –
- ⑨ Play/pause
- ⑩ USB oplader
- ⑪ Vooruit
- ⑫ Mem/time
- ⑬ Volume +
- ⑭ LCD-scherm



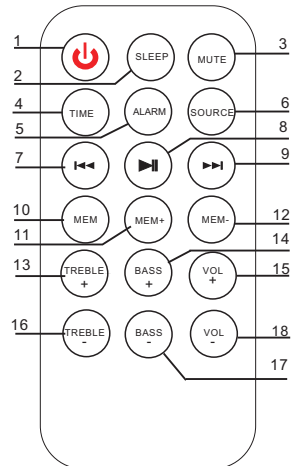
## Achterpaneel

1. Aan/uit-schakelaar
2. Aux in R
3. Aux in L



## Afstandsbediening

1. Aan/uit
2. Slapen
3. Dempen
4. Timer
5. Tijd
6. Bron
7. Vorige
8. Pauze/start
9. Volgende
10. Geheugen
11. Geheugen+
12. Geheugen-
13. Treble+
14. Bass+
15. Volume+
16. Treble-
17. Bass-
18. Volume-



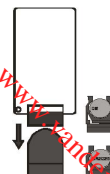
## Gebruik van de batterij van de afstandsbediening

Trek aan het doorzichtige lipje in het batterijcompartiment bij de basis (het uiteinde) van de afstandsbediening.

Als de afstandsbediening gaat haperen of als u dichter naar de eenheid moet om deze te bedienen, moet u de batterij waarschijnlijk vervangen.

Om de batterij te vervangen, schuift u de batterijhouder uit de basis van de afstandsbediening.

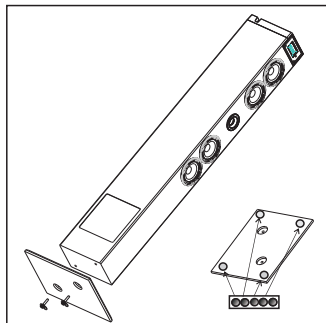
Verwijder de batterij en vervang deze door een 3 volt lithium Cr2025-batterij. Zorg ervoor dat de pluspool aan de onderkant van de houder zit als u de batterij terugschuift in het compartiment.



## De toren configureren

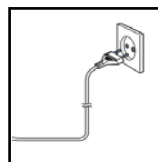
Haal de toren en de basis voorzichtig uit de verpakking.

1. Maak de schroeven en sluitringen los.
2. Bevestig de basis aan het lichaam en lijn de drie gaten in de basis uit met drie gaten in de toren.
3. Schroef de basis op het lichaam.
4. Zet de toren rechtop. De apparatuur is nu klaar voor gebruik.
5. Vier viltjes zijn inbegrepen. U kunt deze onder de poten van het product plakken om krassen op de vloer te voorkomen.



## Voeding

Plaats de eenheid in de gewenste positie en haal het netsnoer los. Steek de stekker in het stopcontact en schakel de apparatuur in.



## Klok instellen

Nadat de eenheid op het net is aangesloten (en nadat zich een elektriciteitsstoring heeft voorgedaan), geeft het scherm de tekst '0:00' weer op het LCD-scherm. De eenheid moet in stand-bymodus staan om de huidige klok in te stellen.

1. Druk op de knop TIME. De cijfers op het scherm gaan knipperen.
2. Druk herhaaldelijk op de knop PREVIOUS/NEXT totdat het juiste uur is ingesteld. Druk op TIME om te bevestigen. Het ingestelde uur en de minuten knipperen op het scherm.
3. Druk herhaaldelijk op de knop PREVIOUS/NEXT totdat de juiste minuten zijn ingesteld. Druk op TIME om de minuutinstelling te bevestigen.



## Alarm instellen

Houd de knop ALARM vast. Het scherm geeft de melding ON/OFF weer en knippert. Kies of u het alarm wilt instellen of annuleren.

Als u op PREVIOUS/NEXT drukt om ON te selecteren, knippert het scherm.

Druk herhaaldelijk op PREVIOUS/NEXT om het uur in te stellen. Druk op ALARME om te bevestigen. Druk daarna op PREVIOUS/NEXT om de minuten in te stellen.

Druk op ALARM om te bevestigen. Druk daarna op PREVIOUS/NEXT om de USB/SD/FM uk op ALARM om te bevestigen.

Als er geen USB is aangesloten, schakelt de eenheid automatisch naar SD/FM-alarm.

Het volume gaat geleidelijk van 0 naar 25.

## Slaapmodus

Druk op de knop SLEEP. Het scherm gaat knipperen. Druk op de knop totdat het scherm het aantal minuten weergeeft dat u wilt instellen. De waarde moet tussen de 10 en 90 minuten liggen.

Het scherm knippert drie keer ter bevestiging en keert daarna terug naar de interface. Als u de slaapmodus wilt annuleren, drukt u tot de tekst 00 drie keer knippert. De slaapmodus wordt nu geannuleerd.

**Opmerking:** om energie te besparen zal de unit op stand-by modus gaan wanneer er geen geluid wordt afgespeeld. De unit kan opnieuw worden aangezet door op de functietoets te drukken.

## De radio beluisteren

1. Druk op de knop van de eenheid of de afstandsbediening om RADIOMODUS te selecteren. De eenheid schakelt naar FM-radiomodus.
2. Selecteer het gewenste radiostation door op de knop PREVIOUS/NEXT te drukken.
3. Houd de knop PREVIOUS/NEXT 2 seconden vast. De eenheid start automatisch, zoekt de frequenties voor het vorige of volgende station met een sterk signaal en stopt vervolgens.
4. Zodra u een station vindt dat u wilt opslaan, drukt u op de knop MEM van de afstandsbediening. De melding 'P01' wordt weergegeven op het scherm. Druk op M-up of M-dn totdat de gewenste geheugenpositie op het scherm verschijnt. Druk nogmaals op MEM om te bevestigen en het huidige station op te slaan.



## Gebruik van de Line in- of AUX-ingang

Analoge geluidssignalen van andere bronnen kunnen naar de luidspreker worden gestuurd. Om de Aux-functie te selecteren, drukt u op de knop van de toren of drukt u herhaaldelijk op de bronknop van de afstandsbediening totdat het scherm AUX of LIN weergeeft.

### Line in-aansluiting (Vereist een 3,5 mm-kabel )

1. Sluit een 3,5 mm-kabel aan op de Aux in 1-aansluiting. Sluit het andere uiteinde van de 3,5 mm-kabel aan op een mp3-speler of andere audiobron.
2. Druk op de aan/uit-knop om de eenheid in te schakelen.
3. Druk op de functie- of bronknop van de afstandsbediening om naar Line In-modus te schakelen.
4. Stuur de audio door de eenheid met de bedieningselementen op de aangesloten apparatuur.



### AUX IN RCA (Vereist een RCA-kabel )

1. Sluit een RCA-kabel aan op de Aux-ingang. Sluit het andere uiteinde van de RCA-kabel aan op de audio-uitgang van de dvd-speler, het stereosysteem, het gamesysteem of de televisie.
2. Druk op de aan/uit-knop om de eenheid in te schakelen.
3. Druk op de functie- of SOURCE-knop van de afstandsbediening om naar Aux In -modus te schakelen.
4. Stuur de audio door de eenheid met de bedieningselementen op de aangesloten apparatuur.



## Gebruik van de USB/SD-ingang

1. Steek de USB-flashdrive/beveiligde digitale geheugenkaart in de USB/SD-adapter en sluit de adapter vervolgens aan op de eenheid.
2. Eenmaal in USB-modus drukt u op Function. De eenheid kan nu automatisch afspelen.
3. Eenmaal in SD-modus drukt u twee keer op Function. De eenheid kan nu automatisch afspelen.
4. Druk op MENU UP/MENU DOWN om te kiezen welke map u wilt openen. Het scherm geeft achtereenvolgens het aantal mappen en tracks weer.
5. Druk op PREVIOUS/NEXT om de track te selecteren.

## USB-lader

Er zit bovenop de unit een USB-poort om (kleine) apparaten aan op te laden zoals bijvoorbeeld uw telefoon.

Output: 5V/2.1A max

## Bluetooth-modus



### A. Paren met een Bluetooth-telefoon

Controleer of uw mobiele telefoon ondersteuning biedt voor Bluetooth. De specifieke paarstappen kunnen per mobiele telefoon verschillen. Zie de gebruiksaanwijzing van uw mobiele telefoon voor meer informatie. De algemene paarstappen zijn als volgt:

- a) Houd de TW9 en de Bluetooth-telefoon tijdens het paren niet meer dan 1 meter uit elkaar.
- b) Druk op de Standby-knop en druk eenmaal op de functieknop als u in Bluetooth-modus zit.
- c) Schakel de Bluetooth-functie van de mobiele telefoon in en zoek naar Bluetooth-apparaten. Nadat het zoeken is voltooid, selecteert u "TW9" in de lijst met Bluetooth-apparaten.
- d) Voer afhankelijk van de melding op het scherm het wachtwoord of PIN-nummer "0000" in en druk op "Ja" of "Bevestigen".
- e) Nadat de apparaten zijn gepaard, selecteert u "TW9" in de lijst met Bluetooth-apparaten en drukt u op "verbinden".

### B. Paren met een Bluetooth-stereozender

Elke Bluetooth-zender heeft een andere paarmethode. Zie de gebruiksaanwijzing van uw Bluetooth-zender voor meer informatie. De algemene paarstappen zijn als volgt:

- a) Houd de TW9 en de Bluetooth-telefoon tijdens het paren niet meer dan 1 meter uit elkaar.
- b) Druk op de Standby-knop en druk eenmaal op de functieknop als u in Bluetooth-modus zit.
- c) Schakel de Bluetooth-zender in en laat deze naar paarmodus gaan.
- d) De zender zoekt de TW9 automatisch om verbinding te maken. Nadat de connectie tot stand is gebracht, staan de smartphone en de toren met elkaar in verbinding.

### Opmerkingen:

- ◆ TW9 keert automatisch terug naar paarmodus nadat u de verbinding met een Bluetooth-apparaat heeft verbroken.

### C. Muziek afspelen

#### Verbinding maken met een A2DP-telefoon of Bluetooth-zender

- a) Verbind uw mobiele telefoon of Bluetooth-zender met de TW9.
- b) U kunt uw muziek nu tijdens het afspelen via de TW9 beluisteren.
- c) Druk op Vol+ om het volume te verhogen. Druk op Vol- om het volume te verlagen.
- d) Druk op ◀ om naar het vorige nummer te gaan. Druk lang om terug te spoelen.
- d) Druk op ▶ om naar het volgende nummer te gaan. Druk lang om vooruit te spoelen.

### Opmerkingen:

Als er een gesprek binnenkomt terwijl de TW9 met uw mobiele telefoon is verbonden voor muziekweergave, wordt de muziek gepauzeerd zodra u het gesprek beantwoordt. De muziek gaat weer verder nadat het gesprek is beëindigd. (Afhankelijk van uw mobiele telefoon kan de muziek na beëindiging van het gesprek ook worden gepauzeerd.)

## Opmerkingen

Haal altijd de stekker uit het stopcontact als u de apparatuur niet gebruikt en voordat u de apparatuur gaat reinigen.

Speel muziek niet op een buitensporig hoog volume af. Dit kan leiden tot schade aan het gehoor en/of de apparatuur. Gebruik deze eenheid niet in natte of slechte omstandigheden.

## Onderhoud

Haal de stekker altijd uit het stopcontact alvorens de eenheid te reinigen. Reinig de apparatuur met een zachte, vochtig e en pluisvrije doek. Gebruik geen schuurmiddelen of agressieve reinigingsmiddelen.



- Gooi elektrische en elektronische apparaten niet in een normale vuilnisbak.
- Breng ze naar een verzamelpunt.
- Sommige onderdelen in deze apparatuur kunnen gevaarlijk zijn voor de gezondheid en het milieu.

De naam Bluetooth® en de betreffende logo's zijn gedeponeerde handelsmerken van Bluetooth SIG, Inc. en worden onder licentie gebruikt door Bigben Interactive. Andere handelsmerken en handelsnamen zijn eigendom van de respectieve houders.

Bij deze verklaart Bigben Interactive SA dat de TW9 in overeenstemming is met de essentiële vereisten van richtlijn 1995/5/EC van het Europees Parlement en van de Raad van 9 maart 1999 betreffende radio- en terminalmateriaal voor telecommunicatie, en de wederzijdse erkenning van hun conformiteit. Bezoek onze website om de volledige verklaring te lezen:

<http://www.bigbeninteractive.nl/support> in het gedeelte Verklaring van conformiteit.

Geïmporteerd door BIGBEN INTERACTIVE SA

396, Rue de la Voyette

CRT2 - FRETIN

CS 90414

59814 LESQUIN Cedex - France

[www.bigben.eu](http://www.bigben.eu)



### Importateur : Bigben Interactive FRANCE

396, Rue de la Voyette, C.R.T. 2, 59814 Fretin, Lesquin Cedex, France - CS90414

### Bigben Interactive DEUTSCHLAND GmbH

Walter Gropius Str. 28, 50126 Bergheim, Deutschland

### Bigben Interactive BELGIUM

Avenue Ernest Solvay, 1480 Tubize, Belgique

### Bigben Interactive NEDERLAND b.v.

Franciscusweg 249-3B, 1216 SG Hilversum, Nederland

### Bigben Interactive SPAIN S.L.

C/ Musgo 5, 2ª planta, 28023 Madrid, Spain

### Bigben Interactive ITALIA s.r.l.

Corso Sempione 221, 20025 Legnano - MI, Italia

FABRIQUÉ EN CHINE / MADE IN CHINA

## HOTLINE

FRANCE, du lundi au vendredi (sauf jours fériés) :

9h00-19h00 ou [sav.audio@bigben.fr](mailto:sav.audio@bigben.fr)

**N°Cristal** 09 69 39 79 59

APPEL NON SURTAXE

DEUTSCHLAND, Montag bis Sonntag von 8:00 bis 24:00 Uhr

09001-84 30 44\* (0,49€/Min. aus dem deutschen Festnetz, Anrufe aus allen

Mobilfunknetzen nicht möglich) oder [support@bigben-interactive.de](mailto:support@bigben-interactive.de)

\*Minderjährige müssen vorher einen Erziehungsberechtigten um Erlaubnis fragen.

BELGIQUE / NEDERLAND, [klantenservice@bigben-interactive.nl](mailto:klantenservice@bigben-interactive.nl)

[customerservice@bigben-interactive.be](mailto:customerservice@bigben-interactive.be)

ESPAÑA, [sat@bigbeninteractive.es](mailto:sat@bigbeninteractive.es)

ITALIA, [support@bigbeninteractive.it](mailto:support@bigbeninteractive.it)

[www.bigben.eu](http://www.bigben.eu)

Fabriqué en Chine

