
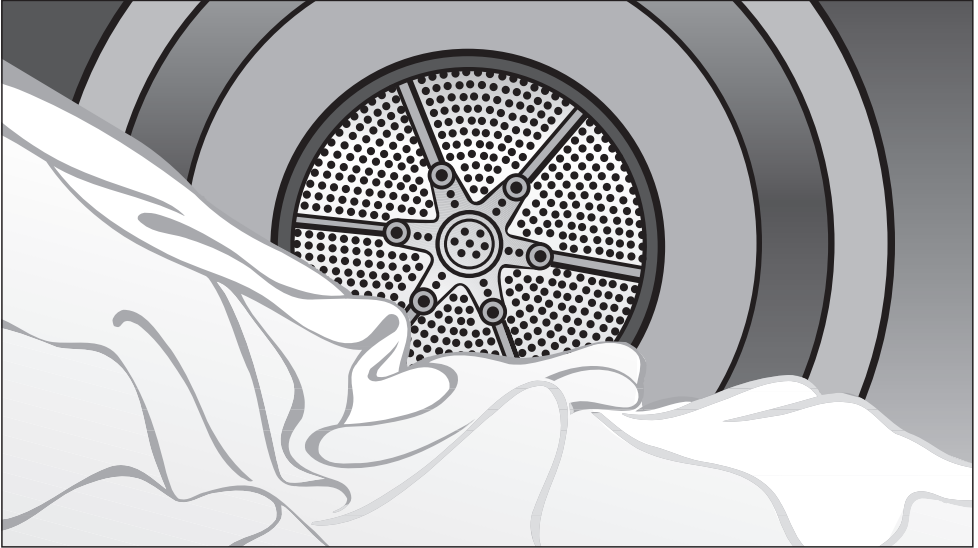


Miele

SoftCare System 



Gebruiksaanwijzing voor de condensdroger T 9246 C

Lees beslist de gebruiksaanwijzing
voordat u de droogautomaat plaatst,
installeert en in gebruik neemt.
Dat is veiliger voor uzelf en u voorkomt
onnodige schade aan uw apparaat.

nl - NL

M.-Nr. 06 644 540

Een bijdrage aan de bescherming van ons milieu

Wat doen wij met

... het verpakkingsmateriaal?

De verpakking beschermt het apparaat tegen transportschade.

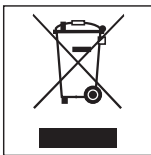
Het verpakkingsmateriaal is uitgekozen omdat dit het milieu relatief weinig belast en kan worden hergebruikt.

Door hergebruik van verpakkingsmateriaal wordt er op grondstoffen bespaard en wordt er minder afval geproduceerd. Uw vakhandelaar neemt de verpakking over het algemeen terug.

... een afgedankt apparaat?

Oude elektrische en elektronische apparaten bevatten meestal nog waardevolle materialen.

Ze bevatten echter ook schadelijke stoffen die nodig zijn geweest om de apparaten goed en veilig te laten functioneren. Wanneer u uw oude apparaat bij het gewone afval doet of er op een andere manier niet goed mee omgaat, kunnen deze stoffen schadelijk zijn voor de gezondheid en het milieu.



Verwijder uw oude apparaat dan ook nooit samen met het gewone afval, maar lever het in bij een gemeentelijk inzameldepot voor elektrische en elektronische apparatuur.

Vraag uw handelaar indien nodig om inlichtingen.

Het afgedankte apparaat moet tot die tijd buiten het bereik van kinderen worden opgeslagen.

Tips om energie te besparen

Voorkom dat de droogprogramma's meer energie verbruiken en langer duren dan nodig is en wel door de volgende maatregelen.

- Centrifugeer het wasgoed voordat u het gaat drogen met een zo hoog mogelijk toerental in de wasautomaat centrifugeren. Zo bespaart u bij het drogen ca. 30 % energie en tijd, wanneer u bijv. met 1600 omw/min centrifugeert in plaats van met 800 omw/min.
- Benut voor ieder droogprogramma de maximale beladingscapaciteit van de trommel. Zie hiervoor het hoofdstuk: "Programma-overzicht". Het energieverbruik is dan, vergeleken met de totale hoeveelheid wasgoed, het gunstigst.
- Zorg ervoor dat er tijdens het droogprogramma voldoende lucht wordt toegevoerd.
- Reinig de pluizenfilters iedere keer nadat u de droogautomaat heeft gebruikt.

| | |
|---|----|
| Een bijdrage aan de bescherming van ons milieu | 2 |
| Wat doen wij met | 2 |
| Tips om energie te besparen. | 2 |
| Veiligheidsinstructies en waarschuwingen | 6 |
| Bediening van de droogautomaat | 10 |
| Bedieningspaneel | 10 |
| Functie van het display | 11 |
| Ingebruikneming van de droogautomaat | 13 |
| Tips voor het drogen van textiel | 14 |
| Symbolen in het etiket | 14 |
| Verdere tips | 14 |
| Zo droogt u goed | 16 |
| Korte handleiding | 16 |
| Extra functies | 20 |
| Temperatuur laag | 20 |
| Kort | 20 |
| Kreukbeveiliging | 20 |
| Zoemer. | 20 |
| Voorprogrammering | 21 |
| Programma-overzicht | 22 |
| Het wijzigen van het programmaverloop | 27 |
| Het kiezen van een ander programma wanneer een programma nog bezig is . . | 27 |
| Het afbreken van een programma. | 27 |
| Het onderbreken van een programma | 27 |
| Het bijvullen van de trommel of het voortijdig verwijderen van wasgoed uit de trommel | 27 |

Inhoud

| | |
|--|----|
| Reiniging en onderhoud | 28 |
| Het legen van het condenswaterreservoir | 28 |
| Het reinigen van de pluizenfilters | 29 |
| Het reinigen zonder water | 29 |
| Het reinigen met water | 30 |
| Het reinigen van de droger | 30 |
| Het reinigen van de condensor | 31 |
| Het verwijderen van de condensor | 31 |
| Het controleren van de condensor | 32 |
| Het reinigen van de condensor | 33 |
| Het terugzetten van de condensor | 33 |
| Nuttige tips | 34 |
| Het oplossen van problemen | 34 |
| Controle- en foutmeldingen in het display | 34 |
| Andere problemen | 36 |
| Het vervangen van het gloeilampje | 39 |
| Afdeling Klantcontacten | 40 |
| Reparaties | 40 |
| Programma-actualisering (Update) | 40 |
| Miele Service Verzekering Certificaat | 40 |
| Garantietermijn en garantievoorwaarden | 40 |
| Extra accessoires | 40 |
| Het plaatsen en aansluiten van de droogautomaat | 41 |
| Het apparaat van voren | 41 |
| Het apparaat van achteren | 42 |
| Plaats van opstelling | 42 |
| Het transport van de droogautomaat naar de plaats van opstelling | 42 |
| Het stellen van de droogautomaat | 43 |
| Het ventileren van het vertrek waar de droger is geplaatst | 43 |
| Wanneer het apparaat later nog eens wordt getransporteerd (bijv. bij een verhuizing) | 43 |
| Het aansluiten van een externe afvoer voor het condenswater | 44 |
| Het aanleggen van de afvoerslang | 44 |
| Waar moet de afvoerslang hangen? | 45 |
| Speciale aansluitingen | 45 |
| Elektrische aansluiting | 47 |

| | |
|--|----|
| Verbruiksgegevens | 48 |
| Technische gegevens | 49 |
| Programmeerfuncties | 51 |
| Het openen van het menu van de programmeerfuncties | 51 |
| Taal  | 51 |
| Droogtegraad | 52 |
| Verlenging afkoeltijd | 52 |
| Aanduiding: Pluizen weg | 52 |
| Code | 53 |
| Zoemer | 54 |
| Akoestisch signaal | 54 |
| Contrast | 54 |
| Lichtsterkte | 54 |
| Stand-by | 55 |
| Memory | 55 |

Veiligheidsinstructies en waarschuwingen

Deze droogautomaat voldoet aan de voorgeschreven veiligheidsbepalingen.

Door ondeskundig gebruik kunnen personen echter letsel oplopen en kan er materiële schade ontstaan. Lees de gebruiksaanwijzing daarom eerst aandachtig door voordat u uw apparaat voor het eerst gebruikt. Hierin vindt u belangrijke instructies betreffende de veiligheid, het gebruik en het onderhoud van de droogautomaat. Dat is veiliger voor uzelf en u voorkomt onnodige schade aan uw apparaat.

Bewaar deze gebruiksaanwijzing en geef deze door aan de eventuele volgende eigenaar van de automaat.

Efficiënt gebruik

Deze droogautomaat is alleen bestemd voor huishoudelijk gebruik.

Deze droogautomaat is uitsluitend bestemd voor het drogen van textiel dat in water is gewassen en volgens de aanwijzingen van de fabrikant op het onderhoudsetiket in de droogautomaat mag worden gedroogd.

Gebruik voor andere doeleinden kan gevaarlijk zijn. De fabrikant is niet verantwoordelijk voor schade die wordt veroorzaakt door een ander gebruik dan hier aangegeven of door een foutieve bediening.

Personen die op grond van hun fysieke of psychische gesteldheid, hun onervarenheid of gebrek aan kennis van de droogautomaat niet in staat zijn om het apparaat veilig te bedienen, mogen deze automaat alleen gebruiken als ze onder toezicht staan van of worden geïnstrueerd door een verantwoordelijk persoon.

Wanneer er kinderen in huis zijn

Wanneer er kinderen in de buurt van de droogautomaat zijn, houd ze dan goed in de gaten. Zorg ervoor dat ze niet met het apparaat gaan spelen.

Kinderen mogen de droogautomaat alleen dan zonder toezicht gebruiken, als ze weten hoe het apparaat werkt en wat voor gevaar zij lopen wanneer ze de automaat fout bedienen.

Technische veiligheid

Controleer vóórdat het apparaat wordt geplaatst of het zichtbaar beschadigd is. Een beschadigde droogautomaat mag niet worden geplaatst en niet in gebruik genomen.

Voordat u de droogautomaat aansluit dient u altijd de aansluitgegevens (zekering, spanning en frequentie) op het typeplaatje met die van het elektriciteitsnet te vergelijken. Deze moeten beslist overeenkomen. Raadpleeg bij twijfel een elektricien.

Veiligheidsinstructies en waarschuwingen

De elektrische veiligheid van de droogautomaat is uitsluitend gegarandeerd als hij wordt aangesloten op een aardingsstelsel dat volgens de geldende veiligheidsbepalingen is geïnstalleerd.

Laat de huisinstallatie bij twijfel door een vakman/vakvrouw controleren. De fabrikant kan niet aansprakelijk worden gesteld voor schade die is ontstaan door een ontbrekende of beschadigde aarddraad.

Gebruik om veiligheidsredenen geen verlengsnoer.

Dit in verband met gevaar voor bijvoorbeeld oververhitting.

Reparaties mogen alleen door Miele-vakmensen worden uitgevoerd.

Ondeskundig uitgevoerde reparaties kunnen onvoorziene risico's voor de gebruiker opleveren, waarvoor de fabrikant niet aansprakelijk kan worden gesteld.

Defecte onderdelen mogen alleen door originele Miele-onderdelen worden vervangen.

Alleen van deze onderdelen kunnen wij u garanderen dat zij volledig voldoen aan de veiligheidseisen die wij aan onze apparaten stellen.

Wanneer de aansluitkabel is beschadigd, moet de kabel door erkende vakmensen worden vervangen.

Wanneer er een storing moet worden verholpen of wanneer de droogautomaat moet worden gereinigd, mag er geen elektrische spanning op het apparaat staan. Dit is het geval als aan één van de volgende voorwaarden is voldaan:

- als de hoofdschakelaar van de installatie is uitgeschakeld,
- of als de stekker uit de contactdoos is getrokken.

Wanneer dit apparaat op een niet-stationaire locatie (bijv. op een boot of in een camper) moet worden geplaatst, mag het uitsluitend door een vakman/vakvrouw worden ingebouwd en aangesloten. Hierbij moet aan alle voorwaarden voor een veilig gebruik worden voldaan.

Veilig gebruik

Leun niet op de deur. Doet u dat wel, dan gaat de droogautomaat kantelen.

Sluit de deur iedere keer nadat u de droogautomaat heeft gebruikt. Zo voorkomt u dat

- kinderen of huisdieren in het apparaat kruipen
- en dat kinderen er voorwerpen in stoppen.

Veiligheidsinstructies en waarschuwingen

■ De droogautomaat mag niet zonder of met beschadigde pluizenfilters worden gebruikt.

■ De droogautomaat mag niet zonder condensor worden gebruikt.

■ Wanneer u de pluizenfilters met warm water heeft gereinigd, droog ze dan goed af.

Door natte pluizenfilters kunnen storingen ontstaan!

■ Plaats uw droogautomaat niet in vorstgevoelige ruimten.

Temperaturen onder het vriespunt hebben een negatief effect op de werking van het apparaat.

Door bevriezend condenswater in de pomp of de waterafvoerslang kan de automaat beschadigd raken.

De kamertemperatuur mag tussen de +2°C en de +35°C liggen.

■ U kunt voor het condenswater een externe afvoer aansluiten, bijv. door de afvoerslang in een wastafel of wasbak te hangen.

Zorg er in dat geval voor dat hij niet weg kan glijden. Wanneer de slang niet goed vastzit kan er condenswater overstromen en dit kan schade veroorzaken.

■ Condenswater is geen drinkwater.

■ Het drinken van condenswater kan schadelijk zijn voor de gezondheid van mens en dier.

■ Zorg ervoor dat de ruimte waar de droogautomaat is opgesteld stof- en pluisvrij is.

Door vuildeeltjes in de aangezogen lucht kan de condensor op den duur verstopt raken.

Veiligheidsinstructies en waarschuwingen

Droog de volgende soorten textiel niet in de droogautomaat. Doet u dat wel, dan bestaat er gevaar voor brand.

- Textiel met rubber.
- Textiel met vullingen die beschadigd zijn, bijv. kussens of jacks.
- Textiel dat voorbehandeld is met brandbare reinigingsmiddelen (bijv. wasbenzine).
- Textiel dat in aanraking is geweest met haarversteviger, haarspray, nagellakremover e.d.
- Textiel dat wasresten of chemische resten bevat, zoals schoonmaakartikelen.
- Textiel dat niet voldoende gereinigd is en daardoor nog olie-, vet- of crème-resten bevat, bijv. textiel uit keukens of schoonheidssalons. Reinig dit soort textiel grondig en wel met voldoende wasmiddel en op een hoge temperatuur. Was dit textiel zonodig twee keer. Bij textiel dat niet voldoende gereinigd is bestaat zelfs na afloop van het droogprogramma en zelfs buiten de droogautomaat nog gevaar voor brand.

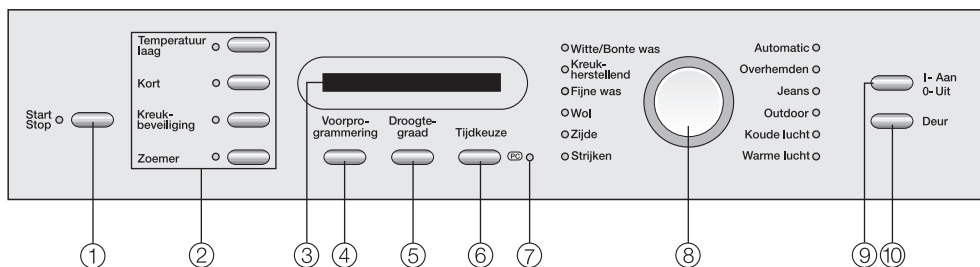
Gebruik van toebehoren

Alleen originele Miele-toebehoren mogen worden aan- of ingebouwd. Wanneer er andere toebehoren worden aan- of ingebouwd, kan Miele niet voor de gevolgen instaan en kan er geen beroep meer worden gedaan op bepalingen met betrekking tot garantie en productaansprakelijkheid.

Wanneer de veiligheidsinstructies niet worden opgevolgd kan de fabrikant niet verantwoordelijk worden gesteld voor schade die daar eventueel het gevolg van is.

Bediening van de droogautomaat

Bedieningspaneel



① **Start/Stop - toets**

Met deze toets kunt u:
een gekozen droogprogramma starten
en een gestart programma afbreken.
Het controlelampje gaat knipperen
wanneer u een programma kiest en
gaat branden wanneer u het gekozen programma start.

② **Toetsen voor de extra functies**

Met deze toetsen kunt u (een) extra functie(s) in- of uitschakelen.

③ **Display**

Nadere bijzonderheden over het display kunt u op de volgende bladzijde vinden.

④ **Voorprogrammering - toets**

Met deze toets kunt u het tijdstip dat het door u gekozen programma start max. 24 uur van te voren instellen.

⑤ **Droogtegraad - toets**

Met deze toets kunt u bij een aantal droogprogramma's de droogtegraad instellen.

⑥ **Tijdkeuze - toets**

Met deze toets kunt u de duur instellen van de programma's *Koude lucht* / *Warme lucht*.

⑦ **Optische interface PC**

Op deze plaats kunnen de technici de droogprogramma's controleren, updaten en in het geheugen van de droogautomaat opslaan.

⑧ **Programmakeuzeschakelaar**

met controlelampjes
Met deze schakelaar kunt u een droogprogramma instellen.

⑨ **I-Aan/O-Uit - toets**

Met deze toets kunt u:
de droogautomaat in- en uitschakelen
en een programma onderbreken.

⑩ **Deur - toets**

Met deze toets kunt u de deur van de droogautomaat openen, ook als er geen spanning op staat.

Functie van het display



Via het display kunt u het volgende instellen:

- het starttijdstip van het door u gekozen programma;
- de droogtegraad bij een aantal droogprogramma's;
- de duur van de programma's *Koude lucht* / *Warme lucht*;
- de verschillende varianten die de programmeerfuncties bieden.

Bovendien geeft het display ook aan:

- de duur van het gekozen programma;
- het programmaverloop;
- controle- en foutmeldingen.

Programmaduur (resttijd) / Resttijdprognose

Wanneer u een droogprogramma start zonder gebruik te maken van de voorprogrammering, geeft het display de tijd aan die een gekozen programma ongeveer gaat duren, de zogenaamde resttijd. Dit is dus een prognose.

De tijd die een droogprogramma nodig heeft kan per droogbeurt verschillen en wel door de volgende factoren:

- restvocht na het centrifugeren;
- textielsoort;
- hoeveelheid wasgoed;
- kamertemperatuur
- verschillen in netspanning.

De droogautomaat beschikt over elektronica die zich instelt op het wasgoed dat zich in de droogautomaat bevindt en het wasgoed telkens controleert.

De resttijd wordt tijdens de droogbeurt telkens opnieuw berekend en in het display aangepast. De tijd in het display kan daardoor behoorlijke sprongen maken. De prognose wordt in de loop van een droogbeurt steeds preciezer.

Ook de programma's *Wol*, *Zijde* en *Strijken* $\Delta\Delta\Delta$ kunnen voortijdig worden beëindigd, wanneer er een bepaalde temperatuur is bereikt.

Dat kan het geval zijn wanneer het om bijzonder fijn wasgoed gaat, wanneer er weinig wasgoed in de trommel zit of wanneer er al eerder is gedroogd.

Bediening van de droogautomaat

Voorgeprogrammeerde starttijd

Wanneer u een droogprogramma kiest en gebruik maakt van de voorprogrammering, dan geeft het display eerst de voorgeprogrammeerde tijd aan, d.w.z. geeft aan hoelang het nog duurt voordat het gekozen programma begint.

Nadat u op de *Start/Stop* - toets heeft gedrukt, wordt de voorgeprogrammeerde tijd in het display afgeteld.

Na afloop van de voorgeprogrammeerde tijd start het programma automatisch.

Het display geeft aan hoe lang het programma vermoedelijk gaat duren.

Programmeerfuncties

Met deze programmeerfuncties kunt u een aantal varianten programmeren om het droogprogramma nog beter af te stemmen op het soort wasgoed en de manier waarop u dit wilt drogen.

Bij het programmeren ziet u de varianten in het display.

Ingebruikneming van de droogautomaat

Wordt de droogautomaat voor het eerst ingeschakeld, verschijnt kort *Miele Willkommen* in het display.

Als de eerste droogbeurt langer duurt dan 1 uur, dan verschijnt dit *Miele Willkommen* niet meer.

In het display verschijnt nu een scherm waarin u de taal kunt instellen die u vanaf dat moment in het display wilt hebben.

Het instellen van de displaytaal

De taal die in het display staat kunt u nu bevestigen.

Wilt u een andere displaytaal, kunt u deze nu instellen.

U kunt de displaytaal echter ook altijd via de programmeerfunctie "Taal" wijzigen.






🚩 nederlands ✓

- Draai met de programmeerkeuzeschakelaar totdat de gewenste taal in het display verschijnt.
- Bevestig uw keuze met de *Start/Stop* - toets.
- U kunt de droogautomaat nu beladen en een programma kiezen. Zie daarvoor het hoofdstuk: "Zo droogt u goed".

Tips voor het drogen van textiel

Symbolen in het etiket


Controleer voordat u wasgoed in de droogautomaat wilt gaan drogen, welke symbolen in het etiket zijn afgebeeld.

-  Drogen op een normale temperatuur
-  Drogen op een lage temperatuur
-  Niet geschikt om in de droogautomaat te worden gedroogd

Verdere tips

- Benut voor ieder droogprogramma de maximale beladingscapaciteit van de trommel. Zorg er dus voor dat u de trommel niet te licht, maar ook niet te zwaar belaaft. Zie hiervoor het hoofdstuk: "Programma-overzicht".

Een te zware belading is slecht voor het wasgoed, heeft een negatief effect op het droogresultaat en werkt kreukvorming in de hand.

- Droog geen textiel dat nog druipnat is. Centrifugeer het wasgoed na het wassen minstens nog 30 seconden.
- Droog gevoelig wasgoed met het droogsymbool  met de extra functie *Temperatuur laag*.
- Droog een gemengde belading van katoenen en kreukherstellend textiel in het programma *Automatic*.
- Doe rits of knopen van jasjes dicht voordat u ze gaat drogen. Zo worden de jasjes gelijkmatig gedroogd.

- Wol en wolmengweefsels hebben de neiging te vervilt en te krimpen. Droog deze soorten textiel alleen in het speciale programma *Wol*.
- Dons heeft afhankelijk van de kwaliteit de neiging om te krimpen. Droog textiel met dons daarom alleen in het speciale programma *Strijken* .
- Droog zuiver linnen alleen in de auto-maat als dat volgens het etiket geoorloofd is. Het kan nl. ruw worden. Mag het worden gedroogd, doe dat dan alleen in het programma *Strijken* .
- T-shirts en ondergoed krimpen vaak wanneer ze voor het eerst worden gewassen. Droog ze dus niet te lang en te heet om te voorkomen dat ze nog verder krimpen. Koop dit soort textiel eventueel één of twee maten te groot.
- Kreukherstellend wasgoed gaat des te meer kreuken, naarmate de auto-maat voller beladen is. Dat geldt vooral voor zeer gevoelig textiel, bijv. blouses en overhemden. Verminder de belading of gebruik het programma *Overhemden*.
- Gesteven wasgoed kunt u in de droogautomaat drogen. Doseer echter vóórdat u gaat wassen de dubbele hoeveelheid stijfsel voor hetzelfde effect.

Tips voor het drogen van textiel

- Was nieuw, gekleurd textiel eerst grondig uit voordat u het voor het eerst droogt en droog het niet samen met lichtgekleurd wasgoed. Doet u dat wel, dan kan het nieuwe wasgoed afgeven op het lichtgekleurde textiel en op kunststof onderdelen van de droger.
- Kledingstukken met beschadigde vullingen (bijv. kussens of jacks) mogen niet in de automaat worden gedroogd. Wanneer de vulling er uitkomt kan dat brand veroorzaken.

Zo droogt u goed

Korte handleiding


Wanneer u een kort overzicht wilt hebben over hoe u de droogautomaat moet bedienen, kunt u de met cijfers aangeduide stappen (1, 2, 3 ...) aanhouden.

1 Het sorteren en inspecteren van het wasgoed

Het sorteren van het wasgoed

- Haal het op elkaar gepropte gewassen wasgoed uit elkaar en sorteer het naar:
 - . . . gewenste droogtegraad;
 - . . . textielsoort;
 - . . . grootte;
 - . . . restvocht na het centrifugeren.Zo krijgt u een gelijkmatig droogresultaat.

Het inspecteren van het wasgoed

 Verwijder eventuele voorwerpen uit het wasgoed die er niet horen, zoals doseerbolletjes. Dit soort voorwerpen kunnen tijdens het droogprogramma smelten en het apparaat en het wasgoed beschadigen.

- Bekijk alle zomen en naden en controleer of er geen vullingen uit kunnen komen.
- Knoop dekbedovertrekken en kussenslopen dicht, zodat er geen kleinere stukken wasgoed in kunnen komen.
- Doe ritssluitingen dicht.
- Sluit eventuele haakjes en oogjes.

- Bind ceintuurs en schortenbandjes aan elkaar.
- Maak losgeraakte bh-beugels vast of verwijder ze.

2 Het inschakelen van de automaat

- Schakel de automaat met de *I-Aan/O-Uit* - toets in.

U kunt de droger ook inschakelen nadat u de trommel heeft gevuld.

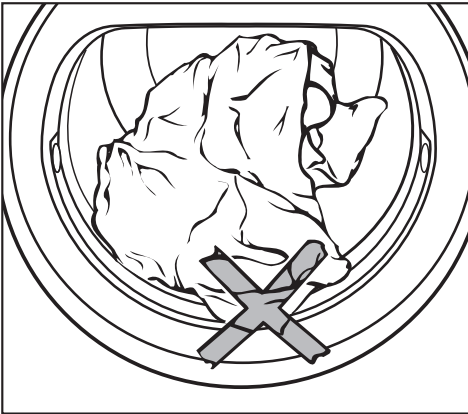
In dat geval gaat de trommelverlichting niet aan.

③ Het vullen van de trommel

- Druk op de *Deur* - toets.
- Doe de deur open.
- Leg het wasgoed in de trommel.

Benut voor ieder droogprogramma de maximale beladingscapaciteit van de trommel. Zie hiervoor het hoofdstuk: "Programma-overzicht". Zorg er dus voor dat u de trommel niet te licht maar ook niet te zwaar belaaft. Een te zware belading is slecht voor het wasgoed, heeft een negatief effect op het droogresultaat en werkt kreukvorming in de hand.

- Controleer eerst of het pluizenfilter goed in de pluizenfilterhouder in de deur is geplaatst.

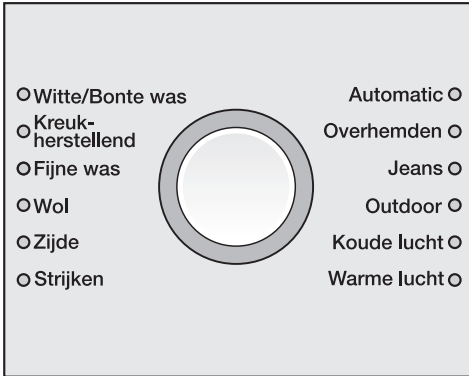


Let erop dat er geen stukken wasgoed tussen de deur kunnen komen, want deze kunnen beschadigd raken.

- Sluit de deur met een lichte klap. U kunt de deur ook op een kier zetten en dichtdrukken.

Zo droogt u goed

4 Het kiezen van een programma



- Kies met de programmakeuzeschakelaar het gewenste programma.

Het controlelampje van het gekozen programma gaat branden.
In het display verschijnt de naam van het programma.

Programma's Witte / Bonte was, Kruukherstellend, Fijne was, Automatic, Overhemden, Jeans, Outdoor



- Druk zo vaak op de *Droogtegraad*-toets, totdat de droogtegraad in het display verschijnt die u wilt hebben.

Bij *Witte / Bonte was* kunnen alle droogtegraden worden gekozen.
Bij de overige programma's is dat niet het geval.

Tip: De programmaduur die in het display wordt aangegeven kan iedere keer wanneer u kiest weer anders zijn (resttijdprognose).

Programma's Koude lucht / Warme lucht

De tijd is instelbaar van 15 minuten tot 2 uur.



- Druk zo vaak op de *Tijdkeuze*-toets, totdat de tijd in het display verschijnt die u wilt hebben.

Overige programma's

Bij de programma's *Wol*, *Zijde* en *Strijken* $\Delta\Delta\Delta$ liggen de droogtegraad en de duur vast.

5 Het kiezen van (een) extra functie(s) / Het voorprogrammeren van de programmastart

Extra functies



- Druk op de toets van de gewenste extra functie(s).

Zie hoofdstuk: "Extra functies".

Voorprogrammering

- Druk op de *Voorprogrammering*-toets.

Zie hoofdstuk: "Voorprogrammering".

6 Het starten van het programma

Wanneer u een programma heeft gekozen gaat het controlelampje van de *Start/Stop* - toets knipperen. Dat betekent dat u het gekozen programma kan starten.

- Druk op de *Start/Stop* - toets.

Het controlelampje van deze toets gaat nu branden.

In het display verschijnt *Drogen*.

Tevens wordt in het display de resttijd aangegeven en afgeteld.

Wanneer een droogprogramma verschillende droogfasen doorloopt, geeft het display tijdens het programmaverloop telkens de droogtegraad aan die op dat moment is bereikt: *Mangeldroog ... Strijkdroog ...* enz.

Afkoelfase

Op de verwarmingsfase volgt de afkoelfase. In het display verschijnt *Afkoelen*. Het wasgoed wordt door een koude luchtstroom afgekoeld.

Pas na afloop van de afkoelfase is het programma afgelopen.

De programma's *Wol*, *Zijde* en *Strijken* **DDD** hebben geen afkoelfase.

Einde van het programma

Wanneer het display *Einde* aangeeft, is het eigenlijke programma afgelopen.

Wanneer u de extra functie *Kreukbeveiliging* hebt ingeschakeld, verschijnt in het display tevens *Kreukbeveiliging*.

Wanneer u de extra functie *Zoemer* hebt ingeschakeld, gaat bovendien de zoemer met regelmatige tussenpozen.

7 Het leeghalen van de trommel

- Druk op de *Deur* - toets.
- Doe de deur open.
- Haal het wasgoed uit de trommel.
- Controleer of de trommel leeg is.

Wasgoed dat in de trommel blijft liggen wordt, wanneer het nog een keer wordt gedroogd, overmatig gedroogd en kan daardoor beschadigen.

Ook wanneer de droger ingeschakeld en de deur geopend is, gaat de trommelverlichting na enkele minuten uit. Dit in het kader van de energiebesparing.

- Schakel de droogautomaat met de *I-Aan/O-Uit* - toets uit.
- Reinig de pluizenfilters.
- Sluit de deur.
- Giet het condenswaterreservoir leeg wanneer er geen externe condenswaterafvoer aanwezig is.

Extra functies

U kunt een aantal extra functies inschakelen om het programma dat u heeft gekozen nog beter af te stemmen op uw wasgoed en de manier waarop u dit wilt drogen.


De combinatie *Temperatuur laag* en *Kort* is niet mogelijk.

Wanneer u een extra functie inschakelt, gaat het daarbij behorende lampje branden.

Wanneer u deze functie weer uitschakelt, gaat het daarbij behorende lampje uit.

Is een extra functie voor een bepaald droogprogramma niet van toepassing, dan kan deze extra functie voor dat bepaalde programma ook niet worden ingeschakeld.


Temperatuur laag

Gevoelig en kreukherstellend textiel met het symbool , bijv. acryl, wordt met een lage temperatuur gedroogd.

Het programma duurt langer.

Bij enkele programma's is *Temperatuur laag* al een vast onderdeel van het programma en kan niet worden uitgeschakeld.

Kort

Sterk textiel met het symbool  wordt met een hoge temperatuur gedroogd.

Het programma duurt korter.

Kreukbeveiliging

De trommel draait na afloop van het eigenlijke programma ca. 1 uur lang met korte intervallen, waardoor kreukvorming wordt voorkomen.

Dit is praktisch wanneer u het wasgoed niet direct na afloop van een programma uit de trommel haalt.

Zoemer

Na afloop van het programma klinkt er max. 1 h met regelmatige tussenpozen een zoemer.

U kunt de geluidsterkte van de zoemer veranderen.

Zie hoofdstuk: "Programmeerfuncties".

De permanente zoemtoon bij storingen heeft met deze zoemer niets te maken.

Het voorprogrammeren van de starttijd

Wanneer u een programma heeft gekozen, kunt u het tijdstip dat dit programma moet starten min. 30 minuten en max. 24 uur van tevoren instellen.

Dit kunt u bijv. doen om gebruik te maken van het nachttarief.

- Druk na uw programmakeuze op de *Voorprogrammering* - toets.

In het display verschijnt nu:

0:30 ◊ Kastdroog

Iedere keer wanneer u op de *Voorprogrammering* - toets drukt, verschuift de voor te programmeren tijd en wel:

- tot 10 uur in stappen van 30 minuten;
- vanaf 10 uur in stappen van 1 uur.
- Druk zo vaak op de *Voorprogrammering* - toets, totdat de gewenste tijd in het display verschijnt.

Het starten van de voorgeprogrammeerde tijd

- Druk op de *Start/Stop* - toets.

Het display geeft aan hoelang het nog duurt voordat het programma begint:

4:30 ◊ tot start

De voorgeprogrammeerde tijd wordt in het display afgeteld.

Na afloop van deze tijd start het programma automatisch.

Het display geeft aan hoe lang het programma vermoedelijk gaat duren.

Het wissen van de voorgeprogrammeerde tijd

wanneer u **nog niet** op de *Start/Stop* - toets heeft gedrukt.

- Druk zo vaak op de *Voorprogrammering* - toets, totdat het display *24 h* aangeeft en druk daarna nog eens op de toets.

Het wissen van de voorgeprogrammeerde tijd

wanneer u al op de *Start/Stop* - toets heeft gedrukt.

- Druk op de *Start/Stop* - toets.

Het programma start.

Het wijzigen van de instellingen

Zolang de voorgeprogrammeerde tijd wordt afgeteld, kunt u nog




- de droogtegraad wijzigen;
- de starttijd verlengen;
- wasgoed in de trommel leggen.

Voor dat laatste gaat u als volgt te werk.

- Open de deur.
- Vul de trommel bij.
- Sluit de deur.
- Schakel de droogautomaat met de *Start/Stop* - toets in.

Het aftellen wordt voortgezet.

Programma-overzicht

| | | |
|--|---|-----------------|
| Witte / Bonte was | | Belading: 6 kg* |
| Extra droog, Kastdroog +, Kastdroog** | | |
| Wasgoed | Wasgoed van dikker en dunner katoen zoals handdoeken, badhanddoeken en badmantels van badstof, beddengoed van flanel, T-shirts, ondergoed en babykleertjes | |
| Tips | <ul style="list-style-type: none"> – Kies <i>Extra droog</i> voor wasgoed van dikker of zeer dik katoen. – Droog T-shirts, ondergoed en babykleertjes niet met <i>Extra droog</i> i.v.m. krimpgevaar. | |
| Extra functies | Temperatuur laag (voor gevoelig wasgoed met het symbool ) , Kort, Kreukbeveiliging | |
| Strijkdroog Δ, Strijkdroog ΔΔ **, Mangeldroog | | |
| Wasgoed | Wasgoed van katoenen of linnen weefsels zoals tafellakens, servetten, beddengoed en gesteven wasgoed | |
| Tip | Rol het wasgoed op zolang het nog niet door de mangel wordt gehaald. Zo wordt opdrogen voorkomen. | |
| Extra functies | Temperatuur laag (voor gevoelig wasgoed met het symbool ) , Kort, Kreukbeveiliging | |
| Kreukherstellend | | Belading: 3 kg* |
| Kastdroog +, Kastdroog**, Strijkdroog Δ | | |
| Wasgoed | Kreukherstellend wasgoed van synthetisch materiaal, katoen of gemengde weefsels (truien, jurken, broeken, stofjassen, tafellakens of servetten) | |
| Extra functies | Temperatuur laag (voor gevoelig wasgoed met het symbool ) , Kort, Kreukbeveiliging | |

* Gewicht van droog wasgoed

** Tips voor testbureaus:



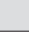
Stel voor een test volgens norm EN 61121 een programma in zonder extra functie.

Programma-overzicht

| | | |
|---|---|-----------------|
| Fijne was | | Belading: 2 kg* |
| Kastdroog +, Kastdroog, Strijkdroog Δ, Strijkdroog ΔΔ, Mangeldroog | | |
| Was-goed | Fijn wasgoed van synthetisch materiaal, katoen of gemengde weefsels (truien, jurken, broeken, stofjassen, tafellakens, servetten, overhemden, blouses, lingerie en textiel met applicaties) | |
| Tip | In dit programma kreukt het wasgoed nauwelijks. | |
| Extra functies | Temperatuur laag (dit is een vast onderdeel en kan niet worden uitgeschakeld), Kreukbeveiliging | |
| Wol | | Belading: 2 kg* |
| Was-goed | Wollen wasgoed | |
| Tips | <ul style="list-style-type: none"> – Het wollen wasgoed wordt losgeschud en daarna weer lekker zacht. Het wordt niet helemaal droog. – Het wasgoed moet direct na het einde van het programma uit de trommel worden gehaald en ergens worden opgehangen waar het helemaal droog kan worden. | |
| Extra functie | Temperatuur laag (dit is een vast onderdeel en kan niet worden uitgeschakeld) | |
| Zijde | | Belading: 1 kg* |
| Was-goed | Zijden wasgoed (blouses, hemden) | |
| Tips | <ul style="list-style-type: none"> – Dit programma vermindert de kreukels. – Het wasgoed moet direct na het einde van het programma uit de trommel worden gehaald en ergens worden opgehangen waar het helemaal droog kan worden. | |
| Extra functies | Temperatuur laag (dit is een vast onderdeel en kan niet worden uitgeschakeld), Kreukbeveiliging | |

* Gewicht van droog wasgoed

Programma-overzicht

| Strijken    | | Belading: 3 kg* |
|--|---|-----------------|
| Wasgoed | <ul style="list-style-type: none">– Wasgoed van katoenen of linnen weefsels– Kreukherstellend wasgoed van katoen, gemengde weefsels of synthetisch materiaal (broeken, windjaks en hemden) | |
| Tips | <ul style="list-style-type: none">– Dit programma vermindert de kreukels die er van het centrifugeren nog in zitten.– Het wasgoed moet direct na het einde van het programma uit de trommel worden gehaald en ergens worden opgehangen waar het helemaal droog kan worden. | |
| Extra functies | Temperatuur laag (dit is een vast onderdeel en kan niet worden uitgeschakeld), Kreukbeveiliging | |


* Gewicht van droog wasgoed

Programma-overzicht

| | | |
|--|---|-------------------|
| Automatic | | Belading: 3,5 kg* |
| Kastdroog +, Kastdroog, Strijkdroog Δ | | |
| Was-goed | Een gemengde belading van wasgoed dat anders in de programma's <i>Witte / Bonte was</i> en <i>Kreukherstellend</i> wordt gedroogd | |
| Extra functie | Kreukbeveiliging | |
| Overhemden | | Belading: 2 kg* |
| Kastdroog, Strijkdroog Δ | | |
| Was-goed | Overhemden en overhemdblouses | |
| Extra functies | Temperatuur laag (dit is een vast onderdeel en kan niet worden uitgeschakeld), Kreukbeveiliging | |
| Jeans | | Belading: 3 kg* |
| Kastdroog, Strijkdroog Δ | | |
| Was-goed | Wasgoed van jeansstof (broeken, jasjes, rokken of overhemden) | |
| Extra functies | Temperatuur laag (dit is een vast onderdeel en kan niet worden uitgeschakeld), Kreukbeveiliging | |
| Outdoor | | Belading: 2 kg* |
| Kastdroog, Strijkdroog Δ | | |
| Was-goed | Outdoorkleding van materiaal dat geschikt is om in de automaat te worden gedroogd | |
| Extra functie | Kreukbeveiliging | |
| Koude lucht | | Belading: 6 kg* |
| Was-goed | Wasgoed dat alleen moet worden doorgelucht | |
| Extra functie | Kreukbeveiliging | |

* Gewicht van droog wasgoed

Programma-overzicht

| Warme lucht | | Belading: 6 kg* |
|----------------|--|-----------------|
| Wasgoed | <ul style="list-style-type: none">– Dit programma is voor het nadrogen van wasgoed van dikkere stof dat niet gelijkmatig wordt gedroogd, zoals jacks of kussens of ander wasgoed met veel volume.– Een stuk wasgoed of een paar stukken wasgoed zoals een badhanddoek, zwembroek, badpak en schoonmaakdoekjes | |
| Tip | Kies in het begin niet de langste tijd. Probeer eerst uit welke tijd nodig is. | |
| Tip | Gebruik <i>Warme lucht</i> voor het verwijderen of verminderen van geurtjes in gedragen, schone, katoenen kleding. Programmaduur: 1/2-1 uur. Het verfrissende effect wordt nog versterkt wanneer u de kleding een beetje vochtig maakt of verfrissingsdoekjes uit de vakhandel gebruikt. Wanneer deze kleding echter voor een deel uit synthetisch materiaal bestaat, is het verfrissende effect van dit programma minder. | |
| Extra functies | Temperatuur laag (voor gevoelig wasgoed met het symbool ) , Kreukbeveiliging | |

* Gewicht van droog wasgoed

Het wijzigen van het programmaverloop

Het kiezen van een ander programma wanneer een programma nog bezig is

Dit is niet mogelijk zonder dat het lopende programma wordt afgebroken. Voorkomen moet worden dat er onopzettelijk aan de programmakeuzeschakelaar wordt gedraaid waardoor het programmaverloop wordt verstoord.

Gebeurt dat toch, verschijnt in het display:

Optie niet mogelijk.

Breek dus eerst het gestarte programma af.

De extra functies *Kreukbeveiliging* en *Zoemer* kunt u echter nog wel in- of uitschakelen.

Het afbreken van een programma

- Druk op de *Start/Stop* - toets.

Het wasgoed wordt afgekoeld, als er een bepaalde droogtijd en droogtemperatuur zijn bereikt.

Wanneer u tijdens de afkoelfase opnieuw op de *Start/Stop* - toets drukt, verschijnt *Einde*.

- Schakel de droogautomaat met de *I-Aan/O-Uit* - toets uit.

Wanneer u met een ander programma wilt drogen, doe dan het volgende:

- Schakel de droogautomaat met de *I-Aan/O-Uit* - toets weer in.
- Kies een ander programma.
- Druk op de *Start/Stop* - toets.

Het onderbreken van een programma

- Schakel de droogautomaat met de *I-Aan/O-Uit* - toets uit.

Wanneer u met hetzelfde programma verder wilt drogen,

- schakel de droogautomaat dan met de *I-Aan/O-Uit* - toets weer in.

Het programma kan alleen worden voortgezet, zolang de afkoelfase nog niet is bereikt.

Het bijvullen van de trommel of het voortijdig verwijderen van wasgoed uit de trommel

- Druk op de *Deur* - toets.
- Open de deur.

 Raak de achterkant van de trommel niet aan. Door de hoge temperaturen loopt u het risico zich te verbranden.

- Leg wasgoed in de trommel of haal er wasgoed uit.
- Sluit de deur.

Wanneer u verder wilt drogen

- Druk op de *Start/Stop* - toets.

De resttijd die daarna in het display wordt aangegeven kan verschillen van de werkelijke droogtijd.

Reiniging en onderhoud


Het legen van het condenswaterreservoir

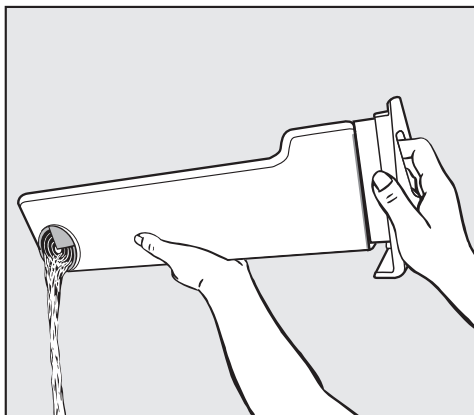
Het condenswater dat tijdens het droogprogramma vrijkomt wordt in een reservoir opgevangen wanneer het tenminste niet extern wordt afgevoerd.

Het reservoir moet iedere keer worden geleegd, nadat u de droogautomaat heeft gebruikt.


Wanneer het reservoir tijdens een droogprogramma vol raakt, dan verschijnt in het display de controlemelding: *Giet het reservoir leeg.*

Deze melding verdwijnt wanneer u uit- en weer inschakelt.

 Doe de deur helemaal dicht. Anders beschadigt u de deur en het handvat bij het verwijderen van het reservoir.



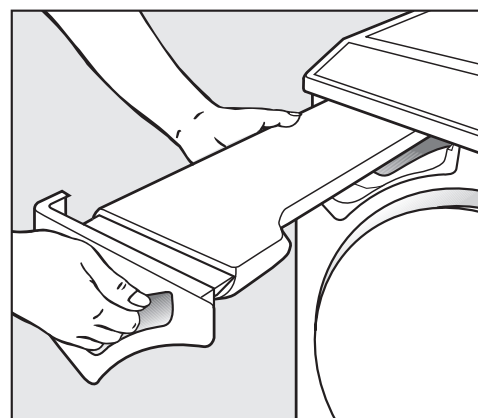
- Wanneer u het reservoir wilt legen, houd het dan zowel aan de greep in het paneel als op het eind vast en houd het horizontaal, zodat er geen water uit kan lopen.
- Laat het water uit het reservoir lopen.
- Schuif het reservoir terug in de droogautomaat.

 Condenswater mag niet worden gedronken. Het drinken van condenswater kan schadelijk zijn voor de gezondheid van mens en dier.

Condenswater is gedestilleerd water. U kunt het in het huishouden gebruiken, bijv. voor stroomstrijkijzers en luchtbevochtigers.

- Giet het condenswater veiligheidshalve door een fijne zeef of een koffiefilterzakje.

Dan worden zeer fijne pluïesjes die anders schade zouden kunnen aanrichten uit het water gefilterd.



- Trek het reservoir uit het apparaat.

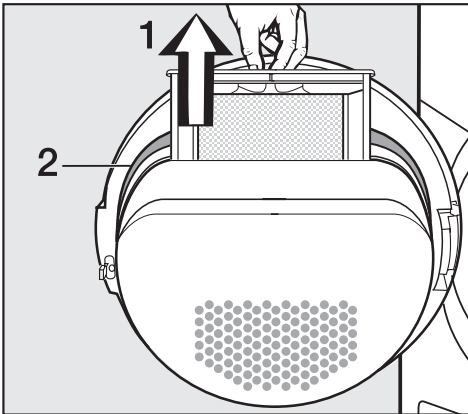
Het reinigen van de pluizenfilters

Vrijkomende pluïesjes worden opgevangen door het pluizenfilter in de pluizenfilterhouder van de deur en door de pluizenfilters in de vulopening van de deur.

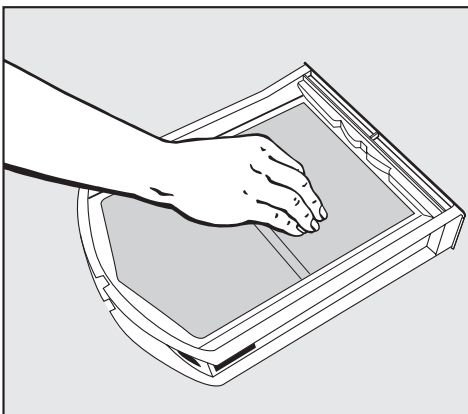
Reinig de filters iedere* keer nadat u de droogautomaat heeft gebruikt.

Het reinigen zonder water

- Open de deur.



- Trek het pluizenfilter (1) uit de pluizenfilterhouder in de deur.

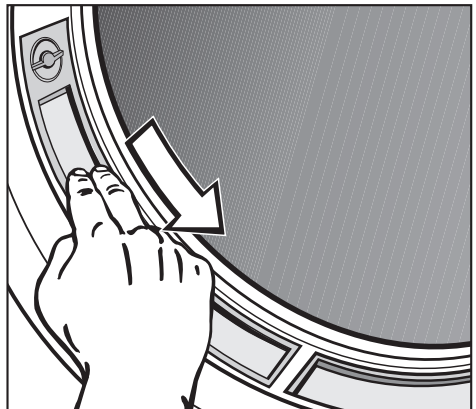


- Verwijder de pluïesjes van dit pluizenfilter met de hand of met een stofzuiger. Gebruik geen spits of scherp voorwerp wanneer u de pluïesjes met de hand verwijderd.

- Verwijder de pluïesjes in de holle ruimte van de pluizenfilterhouder met een reinigingsborsteltje of met de stofzuiger. Een reinigingsborsteltje is verkrijgbaar bij de Miele-vakhandel of bij Miele Nederland B.V.

- Reinig de dichting (2) aan de pluizenfilterhouder met een vochtige doek.

- Schuif het grote filter in de pluizenfilterhouder totdat u weerstand voelt.



- Verwijder de pluïesjes van de pluizenfilters in de vulopening met de hand of met een stofzuiger.

- Sluit de deur.

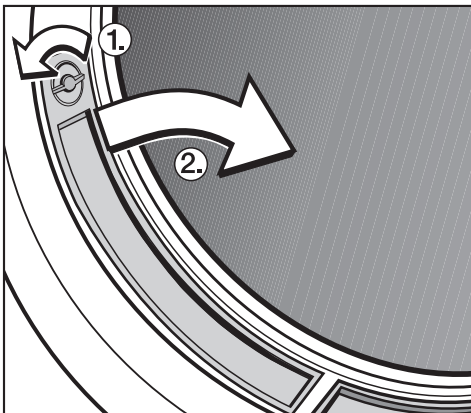
* Controleer de pluizenfilters in ieder geval ook altijd wanneer de melding *Verwijder de pluïes* in het display verschijnt.

Reiniging en onderhoud

Het reinigen met water

Gebruik voor het reinigen van de pluizenfilters **alleen dan** water, als ze erg vervuild of zelfs verstopt zijn.

- Open de deur.
- Trek het pluizenfilter uit de pluizenfilterhouder in de deur.
- Verwijder de pluizenfilters in de vulopening en wel als volgt.



- Draai de schakelaars ① die in deze pluizenfilters zitten om, totdat u een klik hoort.
- Trek de pluizenfilters aan de schakelaars uit de vulopening in de richting van de pijl ②.
- Reinig de drie pluizenfilters onder stromend warm water.
- Schud alle druppels van de pluizenfilters af.
- Droog de pluizenfilters grondig, maar voorzichtig af.

- Reinig eveneens het gedeelte van de vulopening onder de pluizenfilters, bijv. met de stofzuiger.

⚠ De pluizenfilters moeten droog zijn wanneer u ze terugplaatst. Is dat niet het geval, dan kunnen er storingen optreden.

- Schuif het grote filter in de pluizenfilterhouder totdat u weerstand voelt.
- Plaats de smalle pluizenfilters weer in de vulopening, door ze er aan de onderkant in te zetten en aan de bovenkant aan te drukken.
- Draai de schakelaars weer terug totdat u een klik hoort.

Het reinigen van de droger

Haal de spanning van het apparaat.

- Reinig de ommanteling en het bedieningspaneel met een mild reinigingsmiddel of sopje.
- Reinig de trommel en andere delen van roestvrij staal met een reinigingsmiddel voor roestvrij staal.

Gebruik geen schuurmiddelen, oplosmiddelen, glas- of allesreinigers! Deze kunnen namelijk door hun chemische samenstelling enorme beschadigingen aan het kunststof oppervlakte of aan de onderdelen van het apparaat veroorzaken.

- Wrijf de automaat en de onderdelen daarvan met een zachte doek droog.

Het reinigen van de condensor

Bij het drogen wordt warme lucht door het wasgoed geblazen, waarbij vocht aan het wasgoed wordt onttrokken. De lucht wordt vervolgens in de condensor afgekoeld en het daarbij vrijgekomen condenswater wordt door een pomp in het condenswaterreservoir of via een waterafvoerslang afgevoerd.

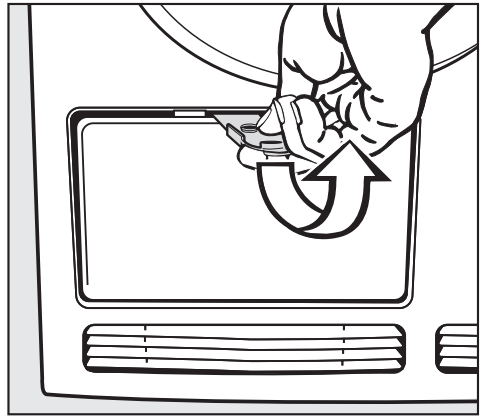
Wanneer de lucht door het wasgoed wordt geblazen kunnen er wasmiddelresten, haren en pluïsjes in terechtkomen.

Ook de lucht die uit het vertrek wordt aangezogen kan vuile deeltjes bevatten.

Al deze deeltjes kunnen zich in de pluïziefilters vastzetten en dat kan ertoe leiden dat de condensor verstopt raakt.

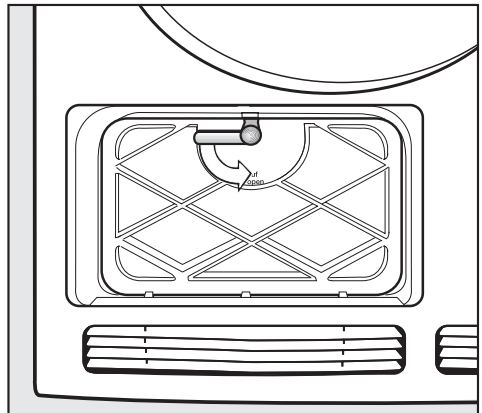
Controleer de condensor minstens twee keer per jaar en ook iedere keer wanneer de controlemelding *Verwijder de pluïzen* verschijnt. Wanneer u de droogautomaat vaak gebruikt, controleer de condensor dan minstens na ca. 100 droogbeurten en reinig hem indien nodig.

Het verwijderen van de condensor



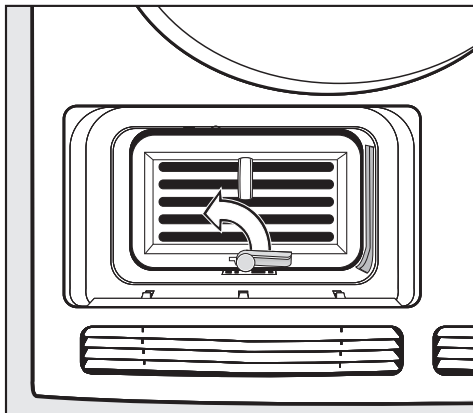
- Open het buitenste deksel.
- Haal het deksel eruit en leg het aan de kant.

Daarachter bevindt zich weer een deksel, nl. het deksel van de condenskast.

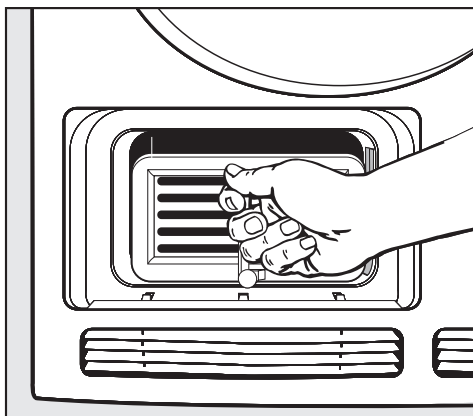


- Klap de hendel van dit binnenste deksel naar beneden.
- Haal het deksel schuin naar voren.
- Licht het er aan de onderkant uit.

Reiniging en onderhoud

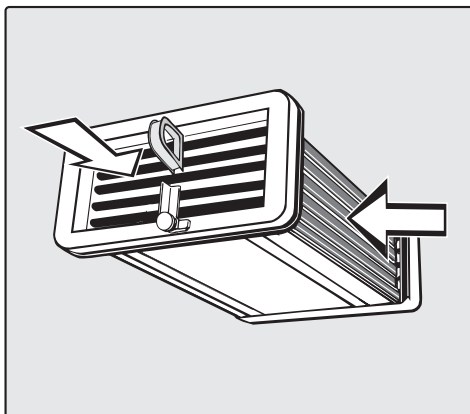


- Klap de hendel van de condensor naar boven.



- Trek de condensor aan de ring uit de condenskast.

Het controleren van de condensor



- Houd de condensor tegen het licht.

- Kijk vanaf de voorkant en vanaf de zijkanten of er pluisjes in de binnenkant zitten. Zie pijlen.

Zijn er geen pluisjes te zien

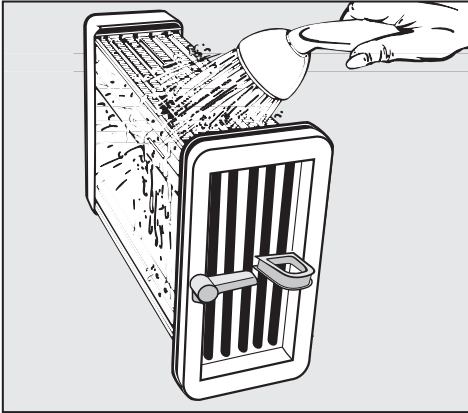
- zet de condensor dan weer terug. Zie volgende bladzijde.

Zijn er wel pluisjes te zien

- reinig de condensor dan zoals hieronder beschreven.

Het reinigen van de condensor

- Houd de condensor bij het reinigen precies zoals op de beide volgende plaatjes aangegeven.



- Spuit de condensor vanaf de linker zijkant met een waterstraal schoon.



- Spuit de condensor ook vanaf de voorkant met een waterstraal schoon.
- Verwijder al het vuil dat aan de binnenkant nog zichtbaar is. Zie paragraaf: "Het controleren van de condensor".

- Let er ook op dat het dichtingsrubber schoon is.

Het dichtingsrubber mag niet worden verwijderd en er mogen geen knikken in zitten!

- Controleer ook de condenskast op vuil. Verwijder het met een vochtige doek alleen van die plekken waar u met de hand bij kunt komen.

Het terugzetten van de condensor

- Schuif de condensor helemaal in de condenskast met de ring naar boven.
- Klap de hendel van de condensor naar rechts, zodat de haak aan de hendel in de gleuf vastklikt.

Let erop dat het dichtingsrubber precies in de gleuf is gedrukt.

- Zet het binnenste deksel met de haakjes naar beneden tegen de onderkant aan.
- Druk het deksel naar achteren en vergrendel het door de hendel horizontaal te zetten.
- Zet het buitenste deksel er aan de onderkant in en druk het aan de bovenkant aan totdat het vastklikt.

Alleen wanneer de condensor en het deksel van de condenskast goed vastzitten kan er geen water uit het apparaat lopen!

Nuttige tips

Het oplossen van problemen

De meeste problemen kunt u zelf oplossen.

In al die gevallen hoeft u onze technici niet te bellen en kunt u tijd en kosten besparen.

De volgende tabellen helpen u de oorzaken van een probleem te vinden en uit de wereld te helpen. Bedenk echter:

Reparaties aan elektrische apparaten mogen alleen door erkende vakmensen worden uitgevoerd. Gebeurt dit niet dan kan de gebruiker grote risico's lopen.

Controle- en foutmeldingen in het display

| Probleem | Oorzaak | Oplossing |
|--|---|--|
| Corrigeer de belading. + Het programma wordt afgebroken; de zoemer gaat. | Dat is geen storing. De elektronica heeft gemeten dat er geen wasgoed in de trommel zit en breekt het programma af. Een programma kan ook worden afgebroken wanneer het wasgoed dat in de trommel zit al droog is of wanneer er één stuk wasgoed in de trommel is gelegd. | Aparte stukken wasgoed moeten worden gedroogd met het programma <i>Warme lucht</i> . De controlemelding verdwijnt, wanneer u: – de deur opent. |
| Giet het reservoir leeg. + Het wasgoed wordt afgekoeld; de zoemer gaat. | Het condenswaterreservoir is vol. In dat geval is er geen storing. Of er zit een knik in de afvoerslang. | – Giet het condenswaterreservoir leeg of controleer de afvoerslang. De controlemelding verdwijnt, wanneer u: – de droger uit- en weer inschakelt. |

| Probleem | Oorzaak | Oplossing |
|---|---|---|
| <p>Verwijder de pluizen.</p> <p>Dit verschijnt aan het einde van een droogprogramma.</p> | <p>De droogautomaat functioneert niet optimaal of niet zuinig genoeg.</p> <p>Mogelijke oorzaak: verstoppingen door pluusjes of wasmiddelresten.</p> | <ul style="list-style-type: none"> – In de regel is het voldoende om de pluizenfilters te reinigen. Is dat niet voldoende, controleer dan alle mogelijke oorzaken die genoemd worden onder het kopje: "Het droogprogramma duurt erg lang of wordt zelfs afgebroken." <p>De controle melding verdwijnt, wanneer u:</p> <ul style="list-style-type: none"> – de deur opent. – de droger uit- en weer inschakelt. <p>U kunt zelf bepalen of en zo ja, hoe vaak de melding <i>Verwijder de pluizen</i>. in het display verschijnt.</p> <ul style="list-style-type: none"> – Zie hoofdstuk: "Programmeerfuncties", paragraaf: "Aanduiding: Pluizen weg". |
| <p>Verwijder de pluizen.</p> <p>+ Het programma wordt afgebroken; de zoemer gaat.</p> | <p>Zie boven.</p> | <p>De controle melding verdwijnt, wanneer u:</p> <ul style="list-style-type: none"> – de deur opent. – de droger uit- en weer inschakelt. <p>Wanneer ondanks alle maatregelen het programma weer wordt afgebroken en er weer een foutmelding in het display verschijnt, is er sprake van een defect.</p> <ul style="list-style-type: none"> – Neem contact op met de afdeling Klantcontacten van Miele Nederland B.V. |
| <p> Technische storing</p> <p>+ Het programma wordt afgebroken; de zoemer gaat.</p> | <p>Er is sprake van een defect.</p> | <ul style="list-style-type: none"> – Schakel de droger uit en weer in en start het programma opnieuw. <p>Wanneer de foutmelding weer in het display verschijnt, is er sprake van een defect.</p> <ul style="list-style-type: none"> – Neem contact op met de afdeling Klantcontacten van Miele Nederland B.V. |

Nuttige tips

| Andere problemen | | |
|--|---|--|
| Probleem | Oorzaak | Oplossing |
| Het droogprogramma duurt erg lang of wordt zelfs afgebroken. Ook als de pluizenfilters zijn gereinigd, is het mogelijk dat tevens de melding: <i>Verwijder de pluizen</i>. in het display verschijnt. | Ga alle mogelijke oorzaken na en schakel de droger uit en weer in. | |
| | De ventilatie is niet voldoende, bijv. doordat het vertrek zeer klein is. Daardoor is het mogelijk dat de temperatuur in het vertrek sterk gestegen is. | Open wanneer de droger werkt een deur of een raam zodat er verse lucht wordt toegevoerd. |
| | De pluizenfilters zijn door pluisjes verstopt of ze zijn nat teruggeplaatst. | <ul style="list-style-type: none"> – Verwijder de pluisjes uit de pluizenfilters. – De pluizenfilters moeten droog zijn. |
| | Het wasgoed is niet voldoende gecentrifugeerd geweest. | Centrifugeer het wasgoed voortaan in de wasautomaat met het maximale centrifugetoerental. |
| | De trommel is overvol. | Neem bij ieder droogprogramma de maximale beladingscapaciteit van de trommel in acht. |
| | Het wasgoed heeft metalen ritssluitingen, waardoor de vochtigheidsgraad van het wasgoed niet exact kon worden berekend. | <ul style="list-style-type: none"> – Doe de ritssluitingen de volgende keer dicht. Doet het probleem zich dan toch weer voor, droog wasgoed met lange ritssluitingen dan voortaan alleen nog met warme lucht. |
| | De condensor is verstopt door resten wasmiddel, haren of kleine pluisjes. | De condensor moet van tijd tot tijd worden gecontroleerd en gereinigd. |
| De ventilatiesleuven onder de deur van de droogautomaat zijn geblokkeerd. | Verwijder de voorwerpen die de sleuven blokkeren. | |
| Het wasgoed is niet droog genoeg. | Het wasgoed bestaat uit verschillende soorten textiel. | <ul style="list-style-type: none"> – Droog het wasgoed na met warme lucht. – Kies de volgende keer een programma dat geschikt is voor dit soort wasgoed. |

| Probleem | Oorzaak | Oplossing |
|--|--|--|
| <p>Nadat de condensor is gereinigd loopt er water uit de droogautomaat.</p> | <ul style="list-style-type: none"> – De condensor en/of het deksel van de condenskast (het binnenste deksel) zijn niet goed geplaatst en vergrendeld. – Op de bodem van de condenskast zitten pluusjes. | <ul style="list-style-type: none"> – Zorg ervoor dat de condensor en/of het deksel van de condenskast goed geplaatst en vergrendeld zijn. – Controleer het dichtingsrubber. – Verwijder zichtbare pluusjes met een doek uit de condenskast. |
| <p>Wasgoed van synthetisch materiaal kan statisch zijn nadat het is gedroogd.</p> | <p>Dit is bij synthetisch materiaal normaal.</p> | <p>Door bij het wassen een wasverzachter te gebruiken kunt u de statische lading van het wasgoed verminderen.</p> |
| <p>Er is sprake van pluusvorming.</p> | <p>Pluizen ontstaan voornamelijk door wrijving tijdens het dragen. Tijdens een droogprogramma raken deze pluusjes los. De wrijving in de droogautomaat daarentegen is gering en heeft geen invloed op de kwaliteit van het textiel. Dit is uit onderzoek gebleken.</p> | <p>Vrijkomende pluusjes worden in de pluizenfilters opgevangen en kunnen makkelijk worden verwijderd. Zie hoofdstuk: "Reiniging en onderhoud".</p> |

Nuttige tips

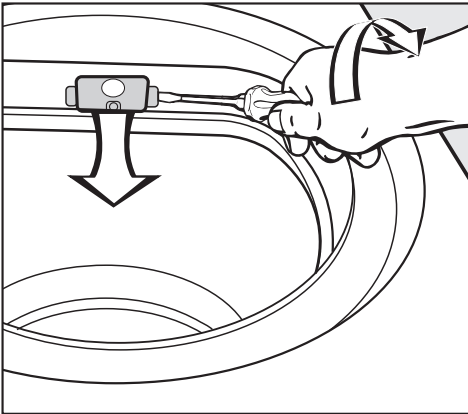
| Probleem | Oorzaak | Oplossing |
|---|---|--|
| Er kan geen programma worden gestart en het display is donker. | De oorzaak is niet direct vast te stellen. | Controleer of <ul style="list-style-type: none"> – de droogautomaat is ingeschakeld; – de stekker in het stopcontact zit; – de deur goed gesloten is; – de hoofdschakelaar van de huisinstallatie is ingeschakeld. |
| De trommelverlichting doet het niet. | De trommelverlichting gaat na een tijdje automatisch uit. Dat bespaart energie. | Schakel de droger uit en weer in. |
| | Misschien is het gloeilampje defect. | Zo ja, vervang het gloeilampje. Zie einde van dit hoofdstuk. |
| In het display staat een voor u vreemde taal. | De displaytaal is gewijzigd. | Stel uw eigen taal in. Zie paragraaf: "Taal  " in het laatste hoofdstuk van deze gebruiksaanwijzing. |
| Het lampje van de Start/Stop - toets gaat knipperen wanneer u een programma heeft gekozen. | Dat is geen storing. | Het betekent dat het door u gekozen programma kan worden gestart. Nadat u op de Start/Stop - toets heeft gedrukt gaat het lampje branden. |
| Het display is donker en het lampje van de Start/Stop - toets is langzaam aan het knipperen. | Het display wordt automatisch donker. Dit bespaart energie. | Nadat u op een toets heeft gedrukt licht het display weer op. |
| | Is dat niet het geval, dan is er sprake van een defect. | Neem dan contact op met de afdeling Klantcontacten van Miele Nederland B.V. |

Het vervangen van het gloeilampje

Haal de elektrische spanning van het apparaat.

- Open de deur.

Boven in de vulopening zit een klepje. Daarachter bevindt zich het gloeilampje.



- Schuif een stuk gereedschap, bijv. een brede sleufschroevendraaier, onder het lipje dat aan de zijkant van het klepje van het gloeilampje zit. Zorg ervoor dat het gereedschap stevig zit.
- Open het klepje door het stuk gereedschap een slag te draaien. Oefen daarbij enige druk op het gereedschap uit.

Het klepje klapt naar beneden.

Het gloeilampje, dat temperatuurbestendig is, kunt u het beste bij de Miele-vakhandel of de afdeling Onderdelen van Miele kopen.

Het gloeilampje moet van hetzelfde type zijn als, en het vermogen van het gloeilampje mag niet hoger zijn dan op het typeplaatje en op het klepje aangegeven staat.

- Vervang het gloeilampje.
- Klap het klepje weer naar boven en druk het links en rechts stevig aan totdat het hoorbaar vastklikt.

Let erop dat het klepje goed vastzit. Er kan anders vocht binnendringen en dat kan kortsluiting veroorzaken.

Nuttige tips

Afdeling Klantcontacten

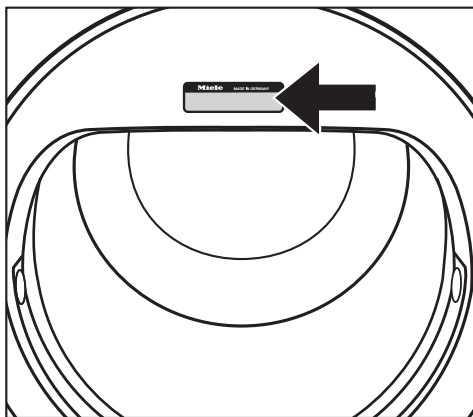
Reparaties

Zijn er storingen die u niet zelf kunt verhelpen, waarschuw dan

- uw Miele-vakhandelaar of
- de afdeling Klantcontacten van Miele Nederland B.V.

Adres en telefoonnummer van Miele Nederland B.V. vindt u op de achterzijde van deze gebruiksaanwijzing.

Voor een goede en vlotte afhandeling is het noodzakelijk dat onze technici weten welk model droogautomaat u heeft en welk nummer deze heeft. Beide gegevens vindt u op het typeplaatje boven de vulopening.



Programma-actualisering (Update)

Wasmiddelen, textiel, was- en drooggevoonten en was- en droogvoorschriften zullen in de toekomst veranderingen ondergaan.

De droogprogramma's zullen daaraan moeten worden aangepast.

Via de optische interface "PC" kunnen onze technici de droogprogramma's controleren, updaten en in het geheugen van de droogautomaat opslaan.

Miele zal zelf aangeven wanneer de programma's kunnen worden geactualiseerd.

Miele Service Verzekering Certificaat

Voor informatie over het **Miele Service Verzekering Certificaat** kunt u zich wenden tot uw Miele-vakhandelaar of de bijgaande folder raadplegen.

Garantietermijn en garantievoorwaarden

De garantietermijn van de droogautomaat bedraagt 2 jaar.

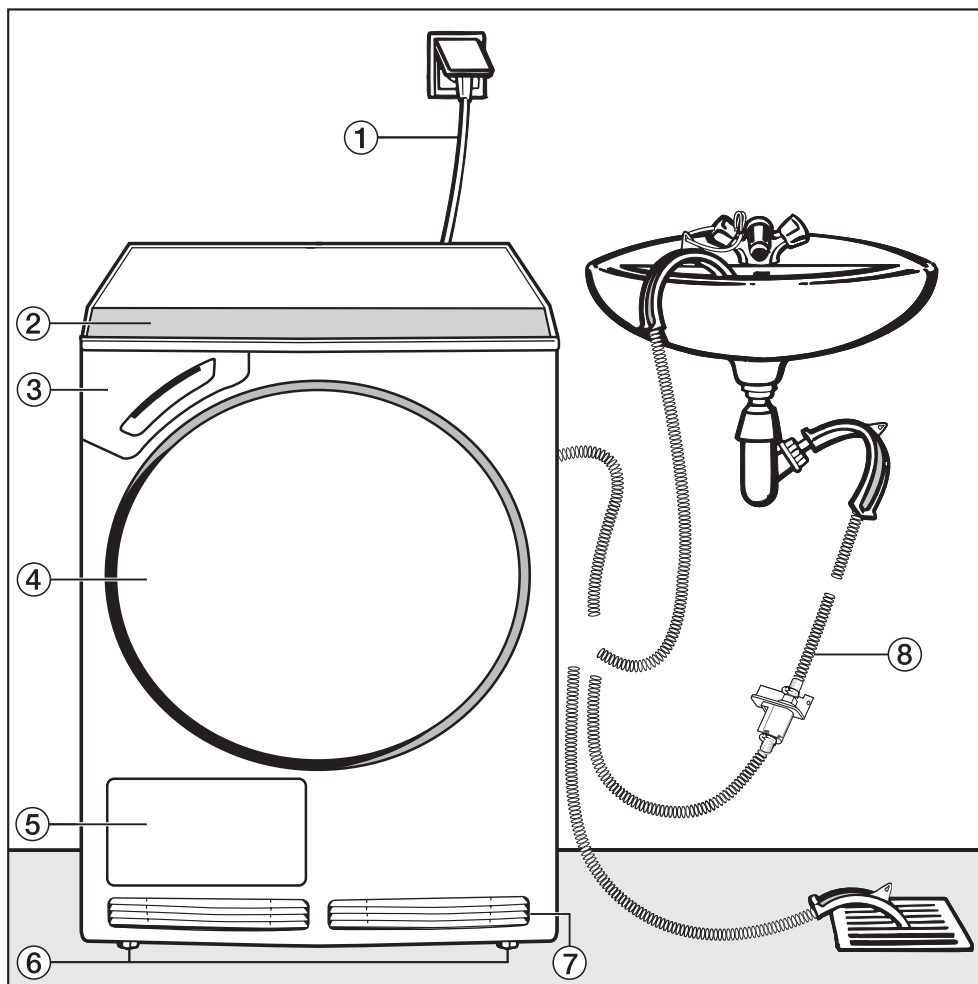
Nadere bijzonderheden over de garantievoorwaarden treft u aan in bijgaande folder.

Extra accessoires

Extra accessoires voor deze droger kunnen worden bijbesteld bij de Miele-vakhandel of bij de afdeling Onderdelen van Miele Nederland B.V.

Het plaatsen en aansluiten van de droogautomaat

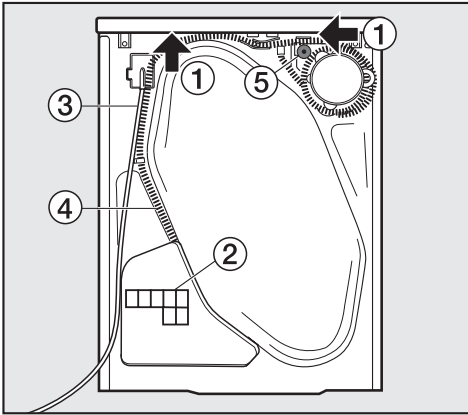
Het apparaat van voren



- ① Aansluitkabel
- ② Bedieningspaneel
- ③ Condenswaterreservoir
- ④ Deur
- ⑤ Buitenste deksel naar de condenskast
- ⑥ Vier in hoogte verstelbare machinevoeten
- ⑦ Luchtopeningen voor het koelen van de condensor
- ⑧ Afvoerslang voor het condenswater met boogvormige houder

Het plaatsen en aansluiten van de droogautomaat

Het apparaat van achteren



- ① Rand van het bovenblad
Hier kunt u het apparaat vastpakken wanneer u het wilt verplaatsen
- ② Luchttoevoeropening voor het koelen van de condensor
- ③ Aansluitkabel
- ④ Afvoerslang voor het condenswater
- ⑤ Benodigde onderdelen voor de aansluiting op een sifon van een wastafel of wasbak

Plaats van opstelling

⚠ De deur van de droger moet vrij kunnen bewegen en mag dus, wanneer hij wordt opengeklapt, niet in aanraking komen met een andere deur. Er mag daarom geen deur vlak voor de droger worden geïnstalleerd.

⚠ Het is niet mogelijk om het bovenblad van het apparaat te demonteren.

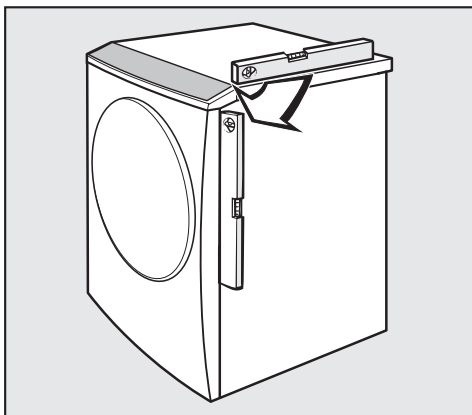
⚠ De droogautomaat mag niet worden ondergebouwd.

Het transport van de droogautomaat naar de plaats van opstelling

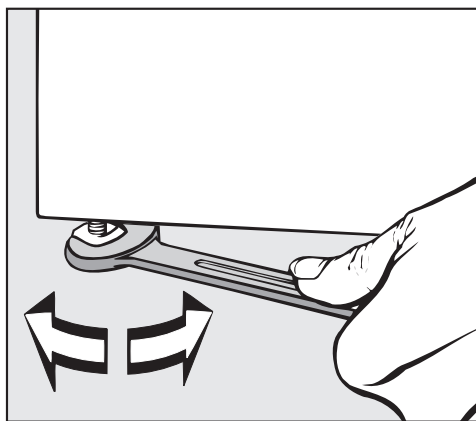
Pak het apparaat wanneer u het hebt uitgepakt en op zijn plaats wilt zetten van achter aan de rand van het bovenblad en aan de voorste stelvoeten vast.

Het plaatsen en aansluiten van de droogautomaat

Het stellen van de droogautomaat



De droogautomaat moet waterpas staan zodat een optimale werking gewaarborgd is.



- Door aan de stelvoeten te draaien kunt u de hoogteverschillen in de vloer compenseren en de droogautomaat waterpas stellen.

⚠ De luchtopeningen aan de voorkant en achterkant van het apparaat mogen in geen geval worden afgedekt. Gebeurt dat wel, dan kan de condensor niet voldoende worden gekoeld.

Het ventileren van het vertrek waar de droger is geplaatst

De lucht die voor het drogen wordt gebruikt wordt aan de voorkant weggeblazen en verwarmt de lucht in het vertrek.

Zorg daarom vooral in kleine ruimten voor een goede ventilatie, bijvoorbeeld door een raam open te zetten. Doet u dat niet, dueren de droogprogramma's langer en wordt er meer energie verbruikt dan nodig is.

Wanneer het apparaat later nog eens wordt getransporteerd (bijv. bij een verhuizing)

houd er dan rekening mee dat er zich na iedere droogbeurt een geringe hoeveelheid condenswater in de nabijheid van de pomp bevindt. Dit kan er uitlopen wanneer het apparaat schuin wordt gehouden.

Daarom raden wij u aan om al vóór het transporteren het programma "Koude lucht" te starten en ca. 1 minuut te laten draaien. De resten condenswater worden dan in het reservoir of via de afvoerslang weggepompt.

Het plaatsen en aansluiten van de droogautomaat

Het aansluiten van een externe afvoer voor het condenswater

Algemeen


Het condenswater dat bij het drogen vrijkomt wordt in het condenswaterreservoir gepompt en wel via een waterafvoerslang die zich aan de achterkant van de droogautomaat bevindt.

U kunt het condenswater ook extern afvoeren, bijv. via een wastafel, wasbak, sifon of putje in de vloer. Het condenswaterreservoir hoeft dan niet te worden geleegd.

Lengte van de slang 1,50 m

Max. opvoerhoogte 1,50 m

Max. afpomplengte 4,00 m


 Deze droogautomaat moet bij speciale aansluitingen met een terugslagklep worden uitgerust. Zie paragraaf: "Speciale aansluitingen".

U kunt het volgende bijbestellen:

- een verlengstuk voor de slang;
- een setje met een terugslagklep voor een externe wateraansluiting. Hierbij zit een verlengstuk voor de slang.

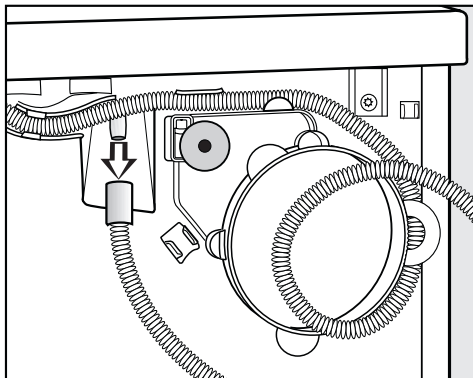
Max. opvoerhoogte met terugslagklep 1,00 m

Het aanleggen van de afvoerslang

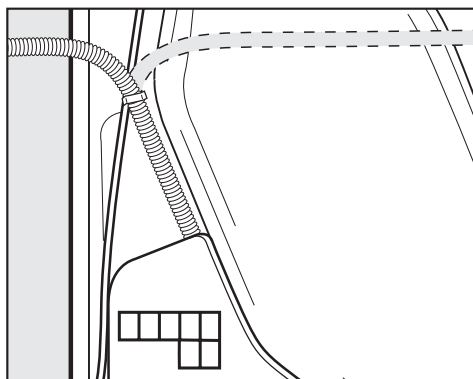
 Trek niet aan de afvoerslang en maak er geen knikken in. Doet u dat wel, dan kan de slang beschadigd raken.

In de afvoerslang bevindt zich een geringe hoeveelheid restwater.

- Zet een bak klaar.



- Trek de slang van de tuit af.
- Wikkel de slang van de houder af en trek hem voorzichtig uit de klemmen.




- Trek de slang naar wens naar rechts of naar links.
- Laat de slang in de middelste klem zitten.

Zo is de kans op knikken kleiner.

Het plaatsen en aansluiten van de droogautomaat


Waar moet de afvoerslang hangen?

- Zie afbeelding in de paragraaf: "Het apparaat van voren".

 Zorg ervoor dat de afvoerslang niet weg kan glijden wanneer u hem in een wastafel of wasbak hangt. Maak hem zo nodig vast. Glijdt de slang weg, dan loopt het condenswater eruit en kan dan schade veroorzaken.

- Gebruik de boogvormige houder om knikken in de afvoerslang te voorkomen.

Speciale aansluitingen

 Bij speciale aansluitingen moet een **terugslagklep voor de aansluiting op een externe afvoer** worden gebruikt. Deze zit in een setje dat kan worden bijbesteld. Gebruikt u deze klep niet, kan er water uit de droger stromen en schade veroorzaken.

Van een speciale aansluiting is sprake wanneer:

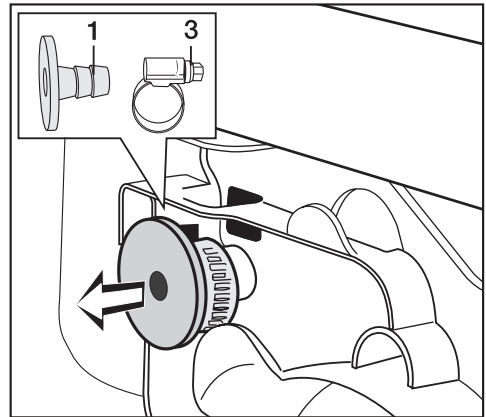
- de waterafvoerslang op de sifon van de wastafel of wasbak wordt aangesloten.
Zie onder.

- een wasautomaat of afwasautomaat op dezelfde waterafvoer is aangesloten.

Voorbeeld: Het aansluiten van de waterafvoerslang op de sifon van de wastafel of wasbak

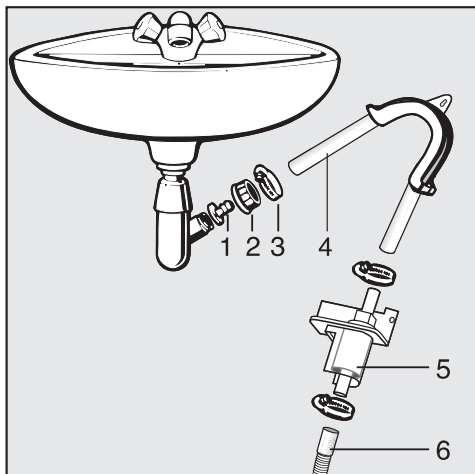
De waterafvoerslang met de terugslagklep kunt u direct op een speciale sifon aansluiten.

De benodigde onderdelen bevinden zich aan de bovenachterkant van het apparaat.



- Haal deze onderdelen uit het apparaat.
Het gaat om een adapter **1** en een slangklem **3**, die achter de adapter ligt.

Het plaatsen en aansluiten van de droogautomaat




- 1 Adapter
- 2 Schroefkoppeling
- 3 Slangklem
- 4 Slangeinde
- 5 Terugslagklep
- 6 Waterafvoerslang

- Bevestig de adapter **1** met de schroefkoppeling van de wastafel **2** aan de sifon van de wastafel.

In de regel is de schroefkoppeling van de wastafel voorzien van een schijfje dat u eraf moet halen.

- Plaats het uiteinde van de slang **4** op de adapter **1**.
- Draai de slangklem **3** direct achter de schroefkoppeling met een schroevendraaier vast.

 De terugslagklep **5** mag alleen verticaal tot licht schuin worden gemonteerd. Zie afbeelding. Wordt de klep horizontaal of liggend gemonteerd, kunnen wij niet garanderen dat de klep goed functioneert.

- Installeer de terugslagklep **5** op de waterafvoerslang **6**. Zie afbeelding.
- Maak de terugslagklep met de slangklemmen vast.

Elektrische aansluiting

Deze droogautomaat mag alleen door een erkend elektricien volgens de geldende NEN-normen op het elektriciteitsnet worden aangesloten.

Deze droogautomaat is voorzien van een aansluitkabel (ca. 2 m) en een stekker met beschermingscontact (randaarde), geschikt voor aansluiting op ~230 V 50 Hz.

Deze droogautomaat mag uitsluitend worden aangesloten op een contactdoos met beschermingscontact (randaarde) of een daarvoor geschikte 2-polige schakelaar, bijv. voor in de badkamer.

In de EU-richtlijnen geeft men ter verhoging van de veiligheid het advies om de huisinstallatie van een aardlekschakelaar te voorzien.

De gegevens van de aansluitwaarden vindt u op het typeplaatje. Vergelijk deze waarden met de gegevens van uw elektriciteitsnet.

Verbruiksgegevens

| Programma | Belading | Eindcentrifugoerental in de wasautomaat | Energie | Duur |
|--|----------|--|---------|---------|
| | kg* | omw/min | kWh | minuten |
| Witte / Bonte was Kastdroog | 6,0 | 1000 (60 % restvocht)** | 3,30 | 89 |
| | | 1200 | 3,00 | 81 |
| | | 1400 | 2,85 | 78 |
| | | 1600 | 2,55 | 70 |
| | | 1800 | 2,50 | 69 |
| Witte / Bonte was Strijkdroog | 6,0 | 1000 (60 % restvocht)** | 2,65 | 71 |
| | | 1200 | 2,35 | 63 |
| | | 1400 | 2,20 | 60 |
| | | 1600 | 1,85 | 52 |
| | | 1800 | 1,80 | 51 |
| Kreukherstellend Kastdroog | 3,0 | 1200 (40 % restvocht)** | 1,20 | 37 |
| Kreukherstellend Strijkdroog | 3,0 | 1200 | 1,00 | 32 |
| Fijne was | 3,0 | 800 | 1,40 | 95 |
| Automatic Kastdroog | 3,5 | 800 | 2,10 | 85 |
| Overhemden Kastdroog | 2,0 | 600 | 1,15 | 41 |
| Jeans Kastdroog | 3,0 | 900 | 2,00 | 96 |
| Wol | 2,0 | 1000 | 0,15 | 4 |
| Strijken ∆∆∆ | 3,0 | 1000 | 0,30 | 8 |

* Gewicht van droog wasgoed

** Testprogramma volgens EN 61121:2005

Alle niet aangegeven gebruiksgegevens zijn berekend volgens Norm EN 61121:2005

Wanneer er een test volgens EN 61121 moet worden uitgevoerd moet éérs volgens bovenstaande norm 3 kg katoenen wasgoed worden gedroogd en wel met het droogprogramma Witte/Bonte was Kastdroog, met 70 % restvocht en zonder extra functie.

Variaties in de aangegeven waarden zijn mogelijk, afhankelijk van het soort textiel, de hoeveelheid wasgoed, de hoeveelheid restvocht na het centrifugeren, de verschillen in de netspanning en de gekozen extra functies.

Technische gegevens

| | |
|---|------------------------------------|
| Hoogte | 850 mm |
| Breedte | 595 mm |
| Diepte | 634 mm |
| Diepte bij geopende deur | 1074 mm |
| Gewicht | 54 kg |
| Trommelinhoud | 111 l |
| Maximale beladingscapaciteit | 6 kg (Gewicht van droog wasgoed) |
| Maximale inhoud van het condenswaterreservoir | ca. 3,5 l |
| Lengte van de slang | 1,60 m |
| Maximale opvoerhoogte | 1,50 m |
| Maximale afpomplengte | 4,00 m |
| Lengte van de aansluitkabel | 2,00 m |
| Aansluitspanning | Zie typeplaatje |
| Aansluitwaarde | Zie typeplaatje |
| Zekering | Zie typeplaatje |
| Capaciteit van het gloeilampje | Zie typeplaatje |
| Energieverbruik | Zie hoofdstuk: "Verbruiksgegevens" |
| Keurmerk | Zie typeplaatje |

Programmeerfuncties
voor de wijziging van
standaardwaarden
en de programmering
van varianten

Het openen van het menu van de programmeerfuncties

De programmeerfuncties en de varianten daarvan kunt u oproepen met behulp van de *Start/Stop* - toets en de programmakeuzeschakelaar. Deze bedieningselementen hebben dus een tweede functie die niet op het paneel te zien is.

Erst moet aan twee voorwaarden zijn voldaan.

- De droogautomaat moet uitgeschakeld zijn.
 - De deur moet gesloten zijn.
- 1 Druk op de *Start/Stop* - toets en blijf daar gedurende de stappen 2 en 3 op drukken.
 - 2 Druk op de *I-Aan/O-Uit* - toets.
 - 3 Wacht totdat het controlelampje van de *Start/Stop* - toets constant brandt
 - 4 en laat de toets dan los.

In het display staat:

Taal  ...

U bevindt zich nu in het menu van de programmeerfuncties.

Het kiezen van de programmeerfuncties

- 5 Draai met de programmakeuzeschakelaar totdat de gewenste programmeerfunctie in het display verschijnt.
- 6 Bevestig uw keuze door op de *Start/Stop* - toets te drukken.

U kunt nu de gewenste variant kiezen.

Het programmeren van de varianten

- 7 Draai met de programmakeuzeschakelaar totdat de gewenste variant in het display verschijnt.
- 8 Bevestig uw keuze door op de *Start/Stop* - toets te drukken.

Welke variant is ingesteld wordt door een vinkje ✓ of door een balkdiagram aangegeven.

Het sluiten van de het menu van de programmeerfuncties

- 9 Draai met de programmakeuzeschakelaar totdat *Terug*  in het display verschijnt.
- 10 Bevestig uw keuze door op de *Start/Stop* - toets te drukken.

Taal

Er zijn verschillende talen waarin de meldingen in het display kunnen worden weergegeven. Met de programmeerfunctie *Taal*  kunt u één van de aangegeven talen kiezen.

De gekozen taal wordt opgeslagen.

Programmeerfuncties

Droogtegraad

Met de programmeerfunctie *Droogtegraad* kunt u tussen verschillende droogtegraden kiezen en wel voor de programma's *Witte / Bonte was* en *Kreukherstellend*.

Er verschijnt een balk waarop de ingestelde droogtegraad is aangegeven.

Wanneer het apparaat wordt geleverd is de middelste stand ingesteld.

- **△△△** (Vochtiger)
Het programma duurt korter.
- **△** (Droger)
Het programma duurt langer.

Verlenging afkoeltijd

Het wasgoed wordt na het eigenlijke programma automatisch afgekoeld. Met de programmeerfunctie *Verlenging afkoeltijd* kunt u deze afkoelfase in stappen van 2 minuten tot max. 18 min. verlengen, waardoor het wasgoed sterker wordt afgekoeld.

De functie kan niet worden geactiveerd voor de programma's *Koude lucht*, *Warme lucht*, *Strijken △△△*, *Wol en Zijde*.

In het display verschijnt: Extra afkoeltijd
0 min 2 min 4 min enz.

Wanneer het apparaat wordt geleverd is 0 minuten ingesteld, d.w.z. de programma's hebben een normale afkoelfase zonder verlenging.

Aanduiding: Pluizen weg

Pluisjes moeten na iedere droogbeurt worden verwijderd.

Met de programmeerfunctie *Aanduiding: Pluizen weg* kunt u een geheugensteuntje activeren in wel in de vorm van een mededeling in het display: *Verwijder de pluizen*.

Bovendien kunt u bepalen hoe vaak deze mededeling moet verschijnen.

U hebt de volgende mogelijkheden:

Uit

Mededeling verschijnt niet.

Bij overmatige pluisv.

Mededeling verschijnt alleen bij overmatige pluisvorming.

Normaal

In deze variant wordt het apparaat geleverd.

Bij geringe pluisvorm.

Mededeling verschijnt al bij geringe pluisvorming.

Code

Met deze programmeerfunctie kunt u een code activeren, waarmee u de elektronica vergrendelt. Daarmee voorkomt u dat uw apparaat door vreemden kan worden gebruikt.

Wanneer u de code heeft geactiveerd, moet u na het inschakelen van de droogautomaat de code weer invoeren om de automaat te kunnen bedienen.

Code ...

- Druk op de *Start/Stop* - toets.

Het activeren van de code

Activeren

- Druk op de *Start/Stop* - toets.

Het display vraagt u nu om de code in te voeren.

Het invoeren van de code

De code is **250** en kan niet worden gewijzigd.

0 _ _

- Draai met de programmakeuzeschakelaar totdat het 1e cijfer wordt aangegeven.
- Bevestig het cijfer met de *Start/Stop* - toets.
- Doe hetzelfde met het 2e en 3e cijfer.

2 5 0

Ter bevestiging verschijnt in het display:

Code geactiveerd.

Nadat u het apparaat hebt uitgeschakeld, kunt u het alleen maar gebruiken als u de code invoert.

Wanneer u de droogautomaat weer wilt gebruiken

Nadat u de droogautomaat heeft ingeschakeld, vraagt het display u om de code in te voeren.

- Voer de code in zoals boven beschreven en bevestig deze.

U kunt nu weer gaan drogen.

Het deactiveren van de code

Zie paragraaf: "Het activeren van de code".

Programmeerfuncties

Zoemer

Wanneer de extra functie *Zoemer* is ingeschakeld, dan gaat er een zoemer na afloop van elk programma. Met de programmeerfunctie *Zoemer* kunt u kiezen tussen twee geluidsterkten.

De mogelijkheden zijn:

Normaal

De zoemer gaat met een *normale* geluidsterkte.

In deze variant wordt het apparaat geleverd.

Harder

De zoemer gaat *harder* dan normaal.

De permanente zoemtoon bij storingen heeft met deze zoemer niets te maken.

Akoestisch signaal

Met het activeren van deze programmeerfunctie kunt u een akoestisch signaal inschakelen. Dat klinkt iedere keer wanneer u op een toets drukt.

Wanneer het apparaat wordt geleverd is de functie niet geactiveerd en het signaal dus uitgeschakeld.

Contrast

Het contrast van de meldingen in het display kan verschillen. Met de programmeerfunctie *Contrast* kunt u tussen 10 standen kiezen.

Er verschijnt een balk waarop het ingestelde contrast is aangegeven.

Lichtsterkte

De lichtsterkte van de meldingen in het display kan verschillen. Met de programmeerfunctie *Lichtsterkte* kunt u tussen 10 standen kiezen.

Er verschijnt een balk waarop de ingestelde lichtsterkte is aangegeven.

Stand-by

Het display wordt na 10 minuten donker en het controlelampje van de *Start/Stop* - toets begint langzaam te knipperen. Dit bespaart energie. Met de programmeerfunctie *Stand-by* kunt u bepalen wanneer de stand-by moet werken.

Er zijn twee mogelijkheden:

Aan

In dit geval wordt de stand-by na 10 minuten geactiveerd:

- wanneer u na het inschakelen van de droogautomaat geen programma kiest;
- tijdens het programmaverloop;
- na afloop van een programma.

Niet in programmaverloop

In dit geval wordt de stand-by na 10 minuten geactiveerd:

- wanneer u na het inschakelen van de droogautomaat geen programma kiest;
- na afloop van een programma.

Dus niet tijdens het programmaverloop.

Met deze variant wordt het apparaat geleverd.

Wanneer u op een toets drukt wordt het display weer ingeschakeld.

Memory

Met het activeren van deze programmeerfunctie kunt u de memory inschakelen. Dat houdt in dat de droogautomaat de droogtegraad en de extra functies bij het door u gekozen programma opslaat.

Wanneer het apparaat wordt geleverd is de functie niet geactiveerd en de memory uitgeschakeld.



**Plan nu zelf een serviceafspraak via www.miele.nl.
Snel en gemakkelijk.**

Bovendien vindt u op de Miele-website informatie over:

- brochures en gebruiksaanwijzingen
- gebruiksadviezen en tips
- onderdelen en accessoires
- stofcassettes en reinigingsmiddelen

U kunt ook bellen met onze afdeling Klantcontacten,
bereikbaar via (0347) 37 88 88

Miele Nederland B.V.
Postbus 166
4130 ED VIANEN
(0347) 37 89 11

Infocentrum Miele-inbouwapparaten:
De Limiet 2
4131 NR VIANEN