



NL – Gebruiksaanwijzing  
DE - Bedienungsanleitung  
EN – Manual  
FR – Manuel d'utilisation  
SV - Instruktionsbok  
CS - Návod k obsluze  
SK - Návod na použitie  
RO - Broșură cu instrucțiuni

**EUROM**  
POWERFUL PRODUCTS

# **EK2K & EK3K Still**

EK2K Still Art.nr. 34.010.5 - EK3K Still Art.nr. 34.012.9

**Keramische ventilatorkachel**

**Keramischer Ventilatorofen**

**Ceramic fan heater**

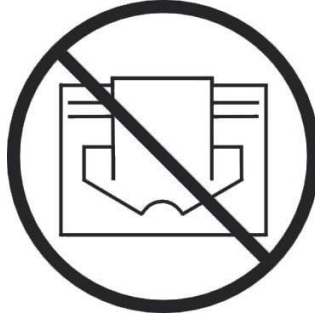
**Radiateur soufflant céramique**

**Keramiskt fläktelement**

**Keramické ventilátorové topení**

**Keramický teplovzdušný ohrievač**

**Aerotermă ceramică**



- NL Dit symbool op uw apparaat betekent: niet afdekken!
- EN This symbol on your device means: do not cover!
- DE Dieses Symbol auf Ihrem Gerät bedeutet: Nicht abdecken!
- FR Ce symbole sur votre appareil signifie : ne pas couvrir !
- DA Dette symbol betyder: Må ikke tildækkes!
- SV Den här symbolen betyder: får ej övertäckas!
- NO Dette symbolet på apparatet betyr: Må ikke dekkes til!
- FI Tämä laitteessa oleva symboli tarkoittaa: ei saa peittää!
- HU A készüléken lévő szimbólum jelentése: ne takarja le!
- CS Tento symbol na vašem zařízení znamená: nezakrývejte!
- PL Ten symbol na urządzeniu oznacza: nie zakrywać!
- SK Tento symbol na vašom zariadení znamená: nezakrývajte!
- RO Acest simbol care apare pe aparatul dumneavoastră înseamnă: nu acoperiți!
- RU Этот символ на вашем устройстве означает: не накрывать!
- IT Questo simbolo sul dispositivo indica: non coprire!

## Nederlands

### Technische gegevens

Typ		EK2K Still	EK3K Still
Aansluitspanning	V / Hz	220-240 / 50	220-240 / 50
Max. vermogen	Watt	2000	3000
Instelmogelijkheden	Watt	Ventileren-1350-2000	Ventileren- 2000-3000
Thermostaat		+	+
Afmetingen	cm	34 x 29,5 x 38	34 x 29,5 x 38
Gewicht	kg	2,3	3,1

### Algemene veiligheidsvoorschriften

1. Lees voor gebruik dit instructieboekje zorgvuldig en geheel door en bewaar het boekje om later nog eens te raadplegen.
2. Controleer voor gebruik uw nieuwe kachel (incl. kabel en stekker) op zichtbare beschadigingen. Neem een beschadigde kachel niet in gebruik maar biedt hem uw leverancier aan ter vervanging.
3. Deze kachel is uitsluitend bedoeld voor het verwarmen van werkruimtes als werkplaatsen, garageboxen, opslagruimtes enz. Gebruik het apparaat alleen voor dat doel.
4. Deze kachel is niet geschikt voor gebruik in natte of vochtige ruimtes als badkamers, wasruimtes enz. Plaats hem niet in de nabijheid van een kraan, badkuip, douche, zwembad, fonteintje o.i.d., zorg ervoor dat hij nooit in water kan vallen en voorkom dat water de kachel binnendringt. Mocht de kachel tóch ooit in water vallen, neem dan éérst de stekker uit het stopcontact! Een inwendig nat geworden kachel niet meer gebruiken maar ter reparatie aanbieden. Dompel kachel, snoer of stekker nooit in water of andere vloeistof en raak de kachel nooit met natte handen aan.
5. Aansluitspanning en frequentie, vermeld op het apparaat, dienen overeen te komen met die van het te gebruiken stopcontact. De elektrische installatie dient beveiligd te zijn met een aardlekschakelaar (max. 30 mAmp.).
6. Rol de elektrokabel volledig af voor u de stekker in het stopcontact steekt, en zorg ervoor dat hij nergens met de kachel in contact komt of anderszins heet kan worden. Leid de kabel niet onder tapijt door, bedek hem niet met matten, lopertjes o.i.d. en houd de kabel buiten de looproute. Zorg ervoor dat er niet op getrapt wordt en er geen meubels op worden gezet. Leid de kabel niet om scherpe hoeken en wind hem na gebruik niet te strak op!
7. Het gebruik van een verlengsnoer wordt afgeraden omdat dit oververhitting en brand kan veroorzaken. Is het gebruik van een

verlengsnoer onvermijdelijk, zorg dan voor een onbeschadigd, goedgekeurd drieadrig verlengsnoer met een minimale doorsnee van 2,5 mm<sup>2</sup>, geschikt voor minimaal 2500 Watt (EK2K STILL) of 3500 Watt (EK3K STILL). Rol het snoer altijd geheel af om oververhitting te voorkomen! Om overbelasting en doorgebrande zekeringen te voorkomen geen andere apparatuur op hetzelfde stopcontact of dezelfde elektrische groep aansluiten als waar de kachel op aangesloten is. Plaats de kachel niet vlakbij- onder- of gericht op een stopcontact en niet in de buurt van open vuur of warmtebronnen.

8. **Gebruik de kachel niet buitenshuis en niet in ruimtes, kleiner dan 15 (EK2K STILL) c.q. 22 (EK3K STILL) m<sup>3</sup>.**
9. **Een kachel bevat inwendig hete en/of gloeiende en vonkende delen.** Gebruik hem dus niet in een omgeving waar brandstoffen, verf, ontbrandbare vloeistoffen en/of gassen enz. worden bewaard.
10. **Gebruik de kachel niet vlakbij of gericht op meubels, dieren, gordijnen, papier, kleding, beddengoed of andere brandbare zaken.** Houd deze minstens 1 meter van de kachel verwijderd! De lucht rond een kachel moet vrij kunnen circuleren. Plaats hem dus niet te dicht op muren of grote voorwerpen en niet onder een plank, kast o.i.d.
11. **Bedek een kachel nooit!** Aanzuig- en uitblaasopeningen mogen op geen enkele wijze worden geblokkeerd, om brand te voorkomen. Gebruik de kachel dus ook nooit om kleding op te drogen of iets op te zetten en plaats hem niet op zachte oppervlakken als een bed of hoogpolig tapijt, waardoor openingen afgesloten kunnen raken.
12. **Voorkom dat vreemde voorwerpen door de ventilatie- of uitblaasopeningen de kachel binnendringen.** Dit kan een elektrische schok, brand of beschadiging veroorzaken.
13. **Laat een werkende kachel nooit zonder toezicht achter maar schakel hem éérst uit en neem vervolgens de stekker uit het stopcontact.** Altijd stekker uit het stopcontact als de kachel niet in gebruik is! Pak de stekker daartoe in de hand; trek nooit aan het koord! Schakel altijd de kachel uit, neem de stekker uit het stopcontact en laat de kachel eerst afkoelen wanneer u:
  - de kachel wilt schoonmaken
  - onderhoud aan de kachel wilt uitvoeren
  - de kachel aanraakt of verplaatst. Gebruik daarvoor de handgreep!
14. **Voorzichtig! Bepaalde delen van dit product kunnen erg heet worden en verbrandingen veroorzaken.** Bijzondere aandacht is geboden wanneer er kinderen of hulpbehoevende of kwetsbare personen aanwezig zijn. Raak het apparaat niet met blote huid aan.

15. **Stel de kachel niet automatisch in werking d.m.v. een tijd klok o.i.d.** Voor gebruik dient er altijd op veilige omstandigheden te worden gecontroleerd!
16. **Zorg voor zorgvuldig toezicht wanneer dit apparaat wordt gebruikt in de aanwezigheid van kinderen, handelsonbekwame personen of huisdieren.** Kinderen, jonger dan 3 jaar dienen uit de buurt te worden gehouden, tenzij er continu toezicht op hen is. Kinderen, ouder dan 3 jaar maar jonger dan 8 jaar mogen het apparaat uitsluitend aan- of uitschakelen als het apparaat op zijn normale werkplek staat of geïnstalleerd is en wanneer er toezicht op hen wordt gehouden of wanneer zij instructies hebben ontvangen aangaande het op veilige wijze gebruiken van het apparaat en begrijpen welke gevaren eraan verbonden zijn. Kinderen, ouder dan 3 jaar maar jonger dan 8 jaar mogen niet de stekker in het stopcontact steken, niet het apparaat regelen of reinigen en er geen gebruikersonderhoud aan uitvoeren.  

Dit apparaat is niet geschikt om te worden bediend door kinderen of personen met lichamelijke, zintuiglijke of geestelijke beperkingen of door personen zonder kennis of ervaring met dit apparaat. Dit apparaat kan door kinderen van 8 jaar en ouder en personen met verminderde fysieke, zintuiglijke of geestelijke vaardigheden of gebrek aan ervaring en kennis worden gebruikt wanneer er toezicht op hen wordt gehouden of wanneer zij instructies hebben ontvangen aangaande het op veilige wijze gebruiken van het apparaat en begrijpen welke gevaren eraan verbonden zijn. Kinderen mogen niet met het apparaat spelen. Reiniging en gebruikersonderhoud mogen niet door kinderen zonder toezicht worden uitgevoerd.
17. **Houd de kachel schoon.** Stof, vuil en/of aanslag in de kachel is een veelvoorkomende reden voor oververhitting. Zorg ervoor dat dergelijke neerslag regelmatig wordt verwijderd.
18. **Stel het apparaat niet in werking wanneer u beschadigingen constateert aan apparaat, elektrokabel of stekker, of wanneer het slecht functioneert, is gevallen of op andere wijze een storing vertoont.** Breng het complete apparaat terug naar uw leverancier of een erkend elektricien voor controle en/of reparatie. Vraag altijd om originele onderdelen. Gebruik geen toevoegingen/accessoires op de kachel, die niet zijn aanbevolen of geleverd door de fabrikant. Het apparaat (incl. elektrokabel en stekker) mag uitsluitend worden geopend en/of gerepareerd door daartoe bevoegde en gekwalificeerde personen.
19. **Gebruik de kachel uitsluitend voor het doel waarvoor hij is ontworpen en op de wijze zoals beschreven in dit instructieboekje.**

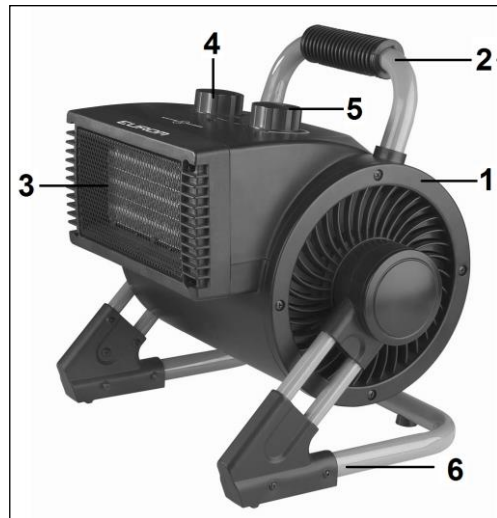
Afwijkingen van 18 & 19 kunnen schade, brand en/of persoonlijk letsel veroorzaken. Zij doen de garantie vervallen en leverancier, importeur en/of fabrikant aanvaarden geen aansprakelijkheid voor de gevolgen!

## **Beschrijving**

1. omkasting
2. handgreep
3. uitblaasrooster hete lucht
4. bedieningsknop
5. thermostaatknop
6. frame

Inwendig: PTC-element en ventilator

De straalrichting van de kachel kan met de handgreep worden aangepast van recht vooruit tot recht naar boven (90°).



De bedieningsknop van de EK2K Still & EK3K Still kent 4 standen :

- Van boven naar onder:
- O (uit)
  - alleen ventileren
  - laag vermogen
  - vol vermogen

De Thermostaatknop is traploos instelbaar.

## **Plaats en Aansluiting**

- Verwijder al het verpakkingsmateriaal en houd het buiten het bereik van kinderen. Controleer na verwijdering van de verpakking of het apparaat geen beschadigingen of tekenen die op een fout/defect/storing kunnen wijzen, vertoont. Gebruik het apparaat in geval van twijfel niet, maar wend u tot uw leverancier ter controle / vervanging.
- Kies een geschikte plaats voor het kacheltje, minimaal een meter verwijderd van alle obstructies, muren en brandbare materialen (zie ook de veiligheidsvoorschriften). Zorg dat de kachel ruimte heeft om aan de achterzijde lucht aan te zuigen en aan de voorzijde warme lucht uit te blazen (1 meter). Zorg ervoor dat de kachel altijd rechtop op een stevige, vlakke en horizontale ondergrond van niet-brandbaar materiaal staat.
- Controleer of de bedieningsknop op 'UIT' staat (O).
- Controleer de elektrokabel geheel en steek de stekker in een passend 220-240V stopcontact. Controleer, om overbelasting te voorkomen, of er geen andere apparatuur op dezelfde groep is aangesloten.

## **Ingebruikname en Werking**

Wanneer de kachel voor het eerst in gebruik wordt genomen (of wanneer u de gewenste temperatuur opnieuw in wilt stellen) draait u de thermostaatknop op de maximale stand (zover mogelijk met de klok mee).

Stel nu middels de bedieningsknop de kachel in werking op de door u gewenste stand: alleen ventilator, laag vermogen of vol vermogen. Het meest economisch is de ruimte op vol vermogen opwarmen en vervolgens overschakelen op half vermogen om de temperatuur te handhaven.

De ventilator draait bij half of vol vermogen op dezelfde snelheid; het verschil zit in het aantal verwarmingselementen dat in gebruik is.

Als de ruimte de gewenste temperatuur heeft bereikt draait u de thermostaatknop langzaam terug tot u een klik hoort. De temperatuur is nu ingesteld. De kachel slaat nu af en zal automatisch aan- en afslaan om de ingestelde temperatuur te handhaven. Om een hogere of lagere temperatuur in te stellen draait u de thermostaatknop resp. iets met de klok mee / tegen de klok in.

Draai, als u de kachel uit wilt schakelen, de bedieningsknop eerst op 'ventileren' en laat de kachel zo 2 minuten nakoelen. Om de kachel uit te schakelen dient u de bedieningsschakelaar op '0' (uit) te zetten. Neem daarna de stekker uit het stopcontact.

Wanneer u de kachel voor de eerste keer gebruikt kan het een lichte rokerige geur verspreiden. Dat is normaal en wordt veroorzaakt door beschermende olie die tijdens het productieproces is gebruikt. Het zal snel verdwijnen.

## **Beveiligingen**

**De oververhittingbeveiliging** schakelt het kacheltje uit wanneer het inwendig te heet wordt. Dat kan gebeuren wanneer het kacheltje zijn warmte onvoldoende kan afgeven of te weinig frisse lucht kan aanzuigen. Doorgaans is de oorzaak dus (gedeeltelijke) afdekking van het kacheltje, verstopping van de aanzuig- en/of uitblaasroosters, plaatsing te dicht bij bijv. een muur enz. Wanneer de oververhittingbeveiliging het kacheltje uitschakelt dient u de bedieningsknop op '0' (uit) te zetten, de stekker uit het stopcontact te nemen en het kacheltje gelegenheid te geven om af te koelen. Neem nu de oorzaak van de oververhitting weg en neem het kacheltje weer normaal in gebruik. Wanneer u geen oorzaak voor de oververhitting kunt vinden en het probleem blijft zich voordoen, gebruik de kachel dan niet meer maar biedt hem aan ter controle/reparatie.

## **Schoonmaak en Onderhoud**

Houd het kacheltje schoon. Neerslag van stof en vuil in het apparaat is een veelvoorkomende reden van oververhitting! Verwijder dat dus geregeld. Schakel voor schoonmaak- of onderhoudswerk het kacheltje uit, neem de stekker uit het stopcontact en laat het kacheltje afkoelen.

- Neem de buitenzijde van het kacheltje regelmatig af met een droge of goed-uitgewrongen vochtige doek. Gebruik geen scherpe zeep, sprays, schoonmaak- of schuurmiddelen, was, glansmiddelen of enige chemische oplossing!

- Zuig met de stofzuiger voorzichtig stof en vuil uit de roosters en controleer of de luchtinlaat- en uitblaasopeningen schoon zijn. Let erop tijdens het schoonmaken op geen inwendige onderdelen aan te raken c.q. te beschadigen!
- De kachel bevat verder geen onderdelen die onderhoud behoeven.
- Ruim aan het eind van het seizoen het kacheltje schoon op, z.m. in de originele verpakking. Plaats het rechtop op een koele, droge en stofvrije plaats.
- Wanneer het kacheltje uiteindelijk versleten (of eerder onherstelbaar beschadigd) is, hoort het niet tussen het huishoudelijke afval. Breng het naar een door uw gemeente aangewezen inzamelpunt van elektrische apparatuur, waar men er zorg voor zal dragen dat evt. nog het te gebruiken materialen tot hun bestemming komen.





## Deutsch

### Technische Daten

Typ		EK2K Still	EK3K Still
Anschlussspannung	V / Hz	220-240 / 50	220-240 / 50
Maximale Leistung	Watt	2000	3000
Einstellungsmöglichkeiten	Watt	Lüften-1350-2000	Lüften- 2000-3000
Thermostat		+	+
Maße	cm	34 x 29,5 x 38	34 x 29,5 x 38
Gewicht	kg	2,3	3,1

### Allgemeine Sicherheitsvorschriften

1. Lesen Sie dieses Handbuch vor der Benutzung sorgfältig durch. Bewahren Sie dieses Handbuch zum späteren Nachschlagen auf.
2. Kontrollieren Sie vor der Benutzung Ihren neuen Ofen (inkl. Kabel und Stecker) auf sichtbare Beschädigungen. Nehmen Sie einen beschädigten Ofen nicht in Betrieb, sondern bitten Sie Ihren Lieferanten um Austausch.
3. Dieser Ofen ist ausschließlich gedacht für das Heizen von Arbeitsräumen wie Werkstätten, Garageboxen, Lagerräumen, usw. Benutzen Sie das Gerät nur für den genannten Verwendungszweck.
4. Dieser Heizlüfter ist nicht geeignet für die Anwendung in nassen oder feuchten Räumen, wie Badezimmern, Waschräumen usw. Stellen Sie das Gerät nicht in der Nähe von Wasserhähnen, Badewannen, Duschen, Schwimmbecken, Waschbecken oder dergleichen auf; sorgen Sie dafür, dass das Gerät niemals ins Wasser fallen kann und verhindern Sie, dass Wasser in das Gerät eindringt. Sollte der Heizlüfter doch inwendig nass werden, entfernen Sie sofort den Stecker aus der Steckdose! Benutzen Sie ein inwendig nass gewordenes Gerät nicht mehr, sondern lassen Sie dieses reparieren. Tauchen Sie Heizlüfter, Anschlussleitung oder Stecker niemals in Wasser oder sonstige Flüssigkeiten und berühren Sie das Gerät niemals mit nassen Händen.
5. Anschlussspannung und Frequenz, genannt auf dem Gerät, müssen der benutzten Steckdose entsprechen. Die elektrische Installation muss mit einem Leitungsschutzschalter (max. 30 mAmp.) gesichert sein.
6. Rollen Sie das Elektrokabel komplett ab, bevor Sie den Stecker in die Steckdose stecken und sorgen Sie dafür, dass es nirgendwo mit dem Ofen in Kontakt kommt oder auf andere Weise heiß werden kann. Führen Sie das Kabel nicht unter

einen Teppich durch, bedecken Sie es nicht mit Matten, Läufern und dergleichen und halten Sie das Kabel außerhalb des Laufwegs. Sorgen Sie dafür, dass nicht darauf getreten wird und keine Möbel darauf gestellt werden. Führen Sie das Kabel nicht um scharfe Ecken und wickeln Sie es nach der Benutzung nicht zu straff auf.

7. **Vom Gebrauch eines Verlängerungskabels wird abgeraten, weil dieses Überhitzung und Brand verursachen kann.** Ist die Verwendung eines Verlängerungskabels unvermeidbar, sorgen Sie für ein unbeschädigtes, geprüftes, dreiadriges Verlängerungskabel mit einem Mindestdurchmesser von 2,5 mm<sup>2</sup>, geeignet für mindestens 2500 Watt (EK2K STILL) oder 3500 Watt (EK3K STILL). Rollen Sie das Kabel immer komplett ab um eine Überhitzung zu vermeiden! Um Überlastung und durchgebrannte Sicherungen zu vermeiden, keine anderen Geräte an dieselbe Steckdose oder dieselbe elektrische Gruppe anschließen, an die der Ofen angeschlossen ist. Platzieren Sie den Ofen nicht in der Nähe, unter oder auf eine Steckdose gerichtet und nicht in der Nähe eines offenen Feuers oder einer Wärmequelle
8. **Verwenden Sie das Gerät nicht außer Haus und nicht in Räumen, die kleiner als 15 (EK2K STILL) bzw. 22 (EK3K STILL) m<sup>3</sup> sind.**
9. **Ein Ofen enthält inwendig heiße und/oder glühende und funkende Teile.** Benutzen Sie ihn daher nicht in einer Umgebung, in der Brennstoffe, Farbe, entflammbare Flüssigkeiten und/oder Gase, usw. gelagert werden. .
10. **Benutzen Sie den Ofen nicht in der Nähe von oder gerichtet auf Möbel, Tieren, Gardinen, Papier, Kleidung, Bettwäsche oder sonstiger brennbarer Gegenstände.** Halten Sie mindestens 1 m Abstand vom Ofen! Die Luft rund um einen Ofen muss frei zirkulieren können. Platzieren Sie ihn daher nicht nah an Wänden oder großen Gegenständen und nicht unter einem Brett, Schrank oder dergleichen.
11. **Bedecken Sie den Ofen niemals!** Ansaug- und Abblasöffnungen dürfen auf keine Weise blockiert werden, um Brand zu vermeiden. Verwenden Sie den Ofen daher auch niemals, um Kleidung zu trocknen oder etwa darauf zu stellen und platzieren Sie ihn nicht auf weichen Oberflächen wie ein Bett oder einen hochflorigen Teppich, wodurch Öffnungen verschlossen werden können.
12. **Verhindern Sie, dass fremde Gegenstände durch die Ventilations- oder Gebläseöffnungen in den Ofen gelangen können.** Dies kann zu einem elektrischen Schlag, Brand oder Beschädigung führen.
13. **Lassen Sie einen laufenden Ofen niemals unbeaufsichtigt, sondern schalten Sie ihn zuerst aus und entfernen dann den Stecker aus der Steckdose.** Immer den Stecker aus der Steckdose

entfernen, wenn der Ofen nicht benutzt wird. Nehmen Sie den Stecker dazu in die Hand, ziehen Sie niemals am Kabel. Schalten Sie den Ofen immer zuerst aus, bevor Sie den Stecker aus der Steckdose ziehen und lassen Sie den Ofen erst abkühlen, wenn Sie:

- den Ofen sauber machen möchten
- Wartungsarbeiten am Ofen ausführen möchten
- den Ofen berühren oder verstellen. Benutzen Sie dazu den Handgriff.

14. **Vorsicht – Einige Teile des Produktes können sehr heiss werden und Verbrennungen verursachen.** Besondere Vorsicht ist geboten, wenn Kinder und schutzbedürftige Personen anwesend sind. Um Brandwunden zu vermeiden, berühren Sie nicht mit der bloßen Haut die heißen Flächen!

15. **Setzen Sie den Heizlüfter nicht automatisch mit einer Zeituhr oder dergleichen in Betrieb.** Vor der Benutzung immer auf sichere Bedingungen achten.

16. **Sorgen Sie für gute Aufsicht, falls der Heizlüfter in der Nähe von Kindern oder Behinderten betrieben wird.** Kinder jünger als 3 Jahre sind fern zu halten, es sei denn, sie werden ständig überwacht. Kinder ab 3 Jahren und junger als 8 Jahre dürfen das Gerät nur ein- und ausschalten, wenn sie beaufsichtigt werden oder bezüglich des sicheren Gebrauchs des Gerätes unterwiesen wurden und die daraus resultierenden Gefahren verstanden haben, vorausgesetzt, dass das Gerät in seiner normalen Gebrauchslage platziert oder installiert ist. Kindern ab 3 Jahren und jünger als 8 Jahre dürfen nicht den Stecker in die Steckdose stecken, das Gerät nicht regulieren, das Gerät nicht reinigen und/oder nicht die Wartung durch den Benutzer durchführen.

Dieses Gerät ist nicht geeignet, um durch Kinder oder Personen mit körperlichen, sensorischen oder geistigen Behinderungen oder durch Personen ohne Wissen oder Erfahrung mit diesem Gerät bedient zu werden. Dieses Gerät kann von Kindern ab 8 Jahren und darüber sowie von Personen mit verringerten physischen, sensorischen oder mentalen Fähigkeiten oder Mangel an Erfahrung und Wissen benutzt werden, wenn sie beaufsichtigt oder bezüglich des sicheren Gebrauchs des Gerätes unterwiesen wurden und die daraus resultierenden Gefahren verstehen. Kinder dürfen nicht mit dem Gerät spielen. Reinigung und Benutzer-Wartung dürfen nicht von Kindern ohne Beaufsichtigung durchgeführt werden.

17. **Halten Sie den Ofen sauber.** Staub, Schmutz und/oder Ablagerungen im Ofen sind eine häufig auftretende Ursache für Überhitzung. Achten Sie darauf, dass diese Ablagerungen regelmäßig entfernt werden.

18. **Setzen Sie das Gerät nicht in Betrieb, wenn Sie Beschädigungen am Gerät, am Elektrokabel oder am Stecker feststellen oder wenn es schlecht funktioniert,**

gefallen ist oder auf andere Weise eine Störung anzeigt. Bringen Sie das komplette Gerät zur Kontrolle und/oder Reparatur zurück zu Ihrem Lieferanten oder einem anerkannten Elektriker. Bitten Sie immer um Originalersatzteile. Verwenden Sie keine Ergänzungen/Zubehöerteile für den Ofen, die nicht vom Hersteller empfohlen oder geliefert werden. Das Gerät (inkl. Elektrokabel und Stecker) darf ausschließlich durch dazu befugte und qualifizierte Personen geöffnet und/oder repariert werden.

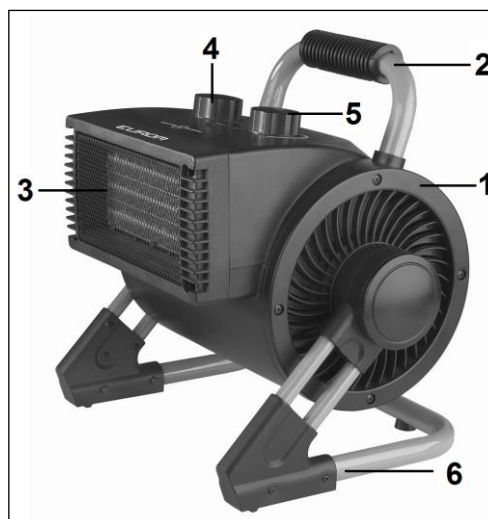
19. Benutzen Sie den Ofen ausschließlich für den Zweck, für den er entwickelt wurde und in der Weise, die in diesem Handbuch beschrieben wird.

Abweichungen von 18 & 19 können Schaden, Brand und/oder Personenschäden verursachen. Diese führen zum Garantieverfall und Lieferant, Importeur und/oder Hersteller übernehmen keine Haftung für die Folgen.

## **Beschreibung**

1. Gehäuse
2. Handgriff
3. Heißluftgebläsegitter
4. Bedientaste
5. Thermostattaste
6. Gestell

Innenseite: PTC-Heizelement und Lüfter



Die Strahlrichtung kann mit dem Handgriff von geradeaus nach vorne bis zu geradeaus nach oben (90°) angepasst werden.

Die Bedientaste des EK2K Still & EK3K Still hat 4 Stände:

- Von oben nach unten:
- O (aus)
  - nur Lüften
  - niedrige Leistung
  - volle Leistung

Die Thermostattaste ist stufenlos verstellbar.

## **Standort und Anschluss**

- Entfernen Sie sämtliches Verpackungsmaterial und halten Sie es außer Reichweite von Kindern. Kontrollieren Sie nach dem Entfernen der Verpackung, ob das Gerät Beschädigungen oder Anzeichen von Fehlern/Defekten/Störungen aufweist. Benutzen Sie das Gerät im Zweifelsfall nicht, sondern wenden Sie sich zur Kontrolle/Austausch an Ihren Lieferanten.
- Wählen Sie einen geeigneten Standort für den Heizlüfter, mindestens einen Meter von allen Hindernissen, Wänden und brennbaren Materialien entfernt (siehe auch die Sicherheitsvorschriften). Sorgen Sie dafür, dass der Ofen Platz

hat, um an der Rückseite Luft anzusaugen und an der Vorderseite warme Luft auszublasen (1 m). Sorgen Sie dafür, dass der Ofen immer gerade auf einem stabilen, ebenen und waagerechten Boden aus nicht brennbarem Material steht.

- Kontrollieren Sie, ob der Bedienungsknopf auf 'AUS' steht (O).
- Entrollen Sie die Anschlussleitung vollständig und stecken Sie den Stecker in eine passende 230 V Steckdose. Um Überlastung zu vermeiden, schließen Sie keine anderen Geräte an denselben Stromkreis an.

### **Inbetriebnahme und Funktion**

Wenn der Ofen zum ersten Mal in Betrieb genommen wird (oder wenn Sie die gewünschte Temperatur erneut einstellen möchten), drehen Sie den Thermostatknopf auf den maximalen Stand (so weit wie möglich im Uhrzeigersinn). Setzen Sie nun mittels des Bedienungsknopfs den Ofen in Betrieb und stellen Sie die von Ihnen gewünschte Einstellung ein. Nur Ventilator, niedrige Leistung oder volle Leistung. Es ist am ökonomischsten, den Raum bei voller Leistung zu heizen und anschließend auf halbe Leistung umzuschalten, um die Temperatur zu regeln.

Der Ventilator läuft bei halber oder voller Leistung mit derselben Geschwindigkeit; der Unterschied liegt in der Anzahl der Heizelemente, die benutzt werden.

Wenn die gewünschte Temperatur erreicht wurde, stellen Sie den Thermostatknopf langsam zurück bis Sie ein Klicken hören. Die Temperatur ist jetzt eingestellt. Der Heizlüfter schaltet sich automatisch ein und aus, um die eingestellte Temperatur zu regeln. Um eine höhere oder niedrigere Temperatur einzustellen, drehen Sie den Thermostatknopf jeweils im Uhrzeigersinn/gegen den Uhrzeigersinn.

Wenn Sie die Heizung ausstellen möchten, drehen Sie die Bedientaste erst auf „Lüften“ und lassen Sie die Heizung so 2 Minuten abkühlen. Um den Heizlüfter auszuschalten, den Bedienungsschalter auf '0' (Aus) stellen. Ziehen Sie dann den Stecker aus der Steckdose.

Die Heizung kann beim ersten Gebrauch einen leichten rauchigen Geruch verbreiten. Das ist normal und wird durch das schützende Öl, das beim Produktionsprozess verwendet wird, verursacht. Dieser verschwindet schnell.

### **Sicherungen**

**Die Überhitzungssicherung** schaltet den Heizlüfter aus, wenn es inwendig zu heiß wird. Das kann geschehen, wenn der Heizlüfter seine Wärme unzureichend abgibt oder zu wenig frische Luft ansaugen kann. In der Regel zählen zu den Ursachen (teilweise) die Abdeckung des Heizlüfters, die Verstopfung des Ansaug- und/oder Ausblasgitters, Schmutz, die Platzierung zu dicht an z. B. einer Wand etc. Schaltet die Überhitzungssicherung den Heizlüfter aus, müssen Sie den Funktionsknopf auf '0' (Aus) stellen, den Stecker aus der Steckdose ziehen und dem Heizlüfter Gelegenheit geben, sich abzukühlen. Beheben Sie die Ursache der Überhitzung, bevor Sie den Heizlüfter wieder in Betrieb nehmen. Wenn Sie die Ursache der Überhitzung nicht finden können und das Problem weiter besteht, verwenden Sie den Heizlüfter nicht mehr, sondern geben Sie diesen zur Kontrolle/Reparatur.

### **Reinigung und Wartung**

Halten Sie den Heizlüfter sauber. Ablagerungen von Staub und Schmutz im Gerät sind eine der häufigsten Ursachen für Überhitzung. Entfernen Sie diese also regelmäßig. Schalten Sie für Reinigungs- oder Wartungsarbeiten den Heizlüfter aus,

entfernen Sie den Stecker aus der Steckdose und lassen Sie den Heizlüfter abkühlen.

- Säubern Sie die Außenseite des Ofens regelmäßig mit einem trockenen oder gut ausgewrungenem feuchten Tuch. Benutzen Sie keine scharfe Seife, Sprays, Reinigungs- oder Scheuermittel, Wachs, Glanzmittel oder sonstige chemische Lösungen.
- Saugen Sie mit dem Staubsauger vorsichtig Staub und Schmutz aus den Gittern und kontrollieren Sie, ob die Luftein- und -ausgänge sauber sind. Achten Sie bei der Reinigung darauf, dass Sie keine inwendigen Teile berühren bzw. beschädigen.
- Der Heizlüfter enthält ansonsten keine weiteren Teile, die gewartet werden müssen.
- Räumen Sie den Heizlüfter am Ende der Saison weg, nach Möglichkeit in der Originalverpackung. Platzieren Sie ihn gerade stehend an einem kühlen, trockenen und staubfreiem Ort.
- Wenn das Gerät letztendlich verschlissen (oder eher unwiderrufbar beschädigt) ist, gehört es nicht in den Haushaltsmüll. Bringen Sie es an die von Ihrer Gemeinde angewiesene Sammelstelle für elektrische Geräte, wo Sorge dafür getragen wird, dass eventuell noch verwendbare Materialien wiederverwertet werden.



## English

### Technical data

Type		EK2K Still	EK3K Still
Supply Voltage	V / Hz	220-240 / 50	220-240 / 50
Maximum capacity	Watt	2000	3000
Settings	Watt	Ventilate-1350-2000	Ventilate- 2000-3000
Thermostat		+	+
Dimensions	cm	34 x 29,5 x 38	34 x 29,5 x 38
Weight	kg	2,3	3,1

### General safety instructions

1. Before using the machine, carefully read this entire instruction manual. Keep this booklet in a safe place for reference.
2. Before using your new heater, check it, including cord and plug, for any visible damage. Do not use a damaged heater, but send it back to your dealer for replacement.
3. This heater is exclusively intended to heat workspaces such as workshops, garages and storage spaces. Use the appliance for this purpose only.
4. This heater is not suitable for use in wet or damp spaces such as bathrooms and laundry rooms. Do not place the heater in the vicinity of taps, bathtub, shower, pool, fountains or other sources of moisture. Make sure it cannot fall into water and prevent water from getting into the heater itself. If, at any time, the heater does fall into water, unplug it immediately! Do not use a heater that has a damp interior but have it repaired. Never immerse the heater, cord or plug in water and never touch it with wet hands.
5. The supply voltage and utility frequency, specified on the machine, need to match those of the socket that is used. The electrical installation needs to be protected by a residual current device (max. 30 mAmp).
6. Fully extend the cord before plugging in the heater. Make sure it does not come into contact with any part of the heater and prevent it from heating up any other way. Do not run the cord underneath carpeting; do not cover it with mats, carpet strips or similar and make sure it is not placed in any passageways. Make sure the cord cannot be stepped on and that no furniture is placed on top of it. Do not lead the cord around sharp corners and do not roll it up too tightly after use!
7. If possible, do not use an extension cord, as this poses the risk of overheating and fire. If the use of an extension cord is unavoidable, then make sure it is an undamaged, approved extension cord with a

minimum diameter of 2.5 mm<sup>2</sup>, suitable for a minimum permissible power of 2500 Watt (EK2K STILL) or 3500 Watt (EK3K STILL). To prevent overheating, always fully extend the cord! To prevent the circuit overloading and fuses being blown, make sure no other appliances are connected to the same socket or wired to the same electrical circuit as the heater. Do not place the heater near, under or directly opposite a socket and do not place it near an open fire or other heat source.

8. **Do not use the heater outdoors and do not use it in spaces smaller than 15 (EK2K STILL) or 22 (EK3K STILL) m<sup>3</sup>.**
9. **A heater contains hot and/or glowing and sparking components.** Do not, therefore, use in areas where fuels, paint, flammable liquids and/or gasses etc. are stored.
10. **Do not use the heater near or directly opposite furniture, animals, curtains, paper, clothes, bedding or other inflammable objects.** Keep them at least 1 metre away from the heater! Make sure that the air around the heater can circulate freely. Do not place the heater too close to walls or large objects and do not place it under shelves, cupboards, and similar.
11. **Never cover a heater!** The heater's air inlets and outlets should never be obstructed in any way, so as to prevent the possibility of fire. Never use the heater to dry clothes and do not place anything on top of the heater. Do not place it on soft surfaces such as beds or deep-pile carpets, as they can block openings.
12. **Prevent foreign objects from entering the heater via the venting or exhaust openings as this may lead to electric shock, fire or damage.**
13. **Never leave the heater unattended when switched on.** Always switch if off before removing the plug from the socket. Always unplug the heater when not in use! Pull on the plug to remove from the socket, never pull on the cord. Always switch the heater off, unplug it and leave to cool down before:
  - cleaning the heater
  - carrying out maintenance to the heater
  - touching or moving the heater. Use the handle for this!
14. **Be carefull! Some parts of this product can become very hot and cause burns.** Particular attention has to be given where children and vulnerable people are present. do not let bare skin come into contact with hot surfaces.
15. **Do not use a timer or a similar product to automatically switch on the heater.** Always perform safety checks before using the heater!
16. **Close supervision is necessary if the product is used near children or incapacitated persons.** Children of less than 3 years should



be kept away unless continuously supervised. Children aged from 3 years and less than 8 years shall only switch on/off the appliance provided that it has been placed or installed in its intended normal operating position and they have been given supervision or instruction concerning use of the appliance in a safe way and understand the hazards involved. Children aged from 3 years and less than 8 years shall not plug in, regulate and clean the appliance or perform user maintenance.

This appliance is not suitable to be operated by children or persons who have physical, sensory and/or mental limitations, or by persons who have no knowledge of, or experience with, this appliance. This appliance can be used by children aged from 8 years and above and persons with reduced physical, sensory or mental capabilities or lack of experience and knowledge if they have been given supervision or instruction concerning use of the appliance in a safe way and understand the hazards involved. Children shall not play with the appliance. Cleaning and user maintenance shall not be made by children without supervision.

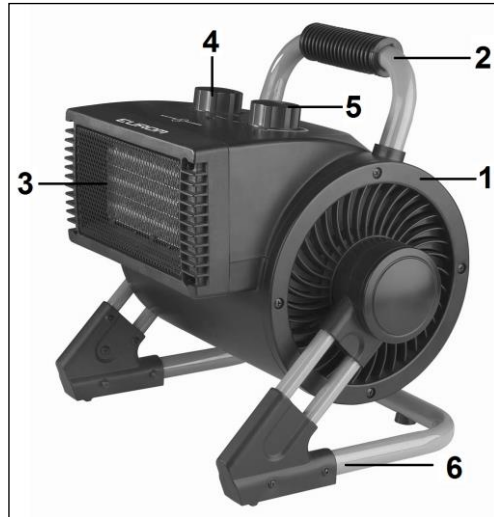
17. **Keep the heater clean.** Dust, dirt and/or a build up of deposits in the heater are a common cause of overheating. Make sure these deposits are removed regularly.
18. **Do not turn on the appliance if you have discovered damage to the appliance, cord or plug, if the appliance is malfunctioning, if it has been dropped or if there are signs of any other defect.** Return the complete product to the vendor or to a certified electrician for inspection and/or repair. Always ask for original parts. Do not use attachments and/or accessories that have not been recommended or supplied by the manufacturer. The appliance (incl. cord and plug) may only be opened and/or repaired by properly authorised and qualified persons.
19. **Only use this heater for its intended purpose and as described in this instruction manual.**

Not abiding by instructions 18 & 19 may lead to damage, fire and/or personal injuries. A failure to adhere to these rules also immediately nullifies the guarantee and vendor, importer and/or manufacturer do not take responsibility for any of the consequences!

## **Description**

1. housing
2. grip
3. hot air discharge grille
4. control knob
5. thermostat knob
6. frame

Internal: PTC element and fan



The heater's direction of radiation can be adjusted from straight ahead to straight up using the grip (90°).

The control knob of the EK2K Still & EK3K Still has 4 settings:

From top to bottom:

- O (off)
- ventilate only
- low power
- full power

The Thermostat knob is freely adjustable.

## **Location and Connection**

- Remove all packaging material and keep out of reach of children. After removing packaging, check the appliance for damage or other signs that could indicate a fault/defect/malfunction. In case of doubt, do not use the appliance, but contact your vendor for inspection or replacement.
- Choose a suitable location for the heater which is at least one metre away from any obstructions, walls or inflammable materials (see also safety instructions). Always ensure that the heater has sufficient space at the back to suck in air and at the front, to blow out hot air (1 metre). Make sure the heater is always in an upright position on a solid, flat, horizontal and non-flammable surface.
- Check if the control switch is set to 'OFF' (O).
- Fully extend the power cord and plug into a suitable 220-240V socket. To prevent the circuit overloading, check that no other appliances are connected to the same group.

## **Set-up and Operation**

If the heater is being used for the first time (or if you want to reset the desired temperature), turn the thermostat dial to the maximum position (clockwise as far as it goes).

With the mode selector dial, adjust the heater to suit your preferences: fan only, low power or high power. It is most economical to heat the space at full power, then to switch to half power to maintain the temperature.

Both at half and full power, the fan rotates at the same speed; the difference between the two lies in the number of heating elements in use.

Once the desired temperature is reached, turn the thermostat dial back slowly until you hear a click. The temperature is now set. The heater will automatically switch on and off to maintain the set temperature. To set a higher or lower temperature, turn the thermostat dial either clockwise or anticlockwise.

If you want to switch the heater off, first set the control knob to 'ventilate' and allow the heater to cool for 2 minutes. To switch the heater off, set the control switch to '0' (off). Unplug.

If you are using the heater for the first time, it may emit a smoky smell. This is normal and is caused by protective oil that has been used in the manufacturing process. It will soon disappear.

### **Safety features**

In case of internal overheating, **the overheating safeguard** will switch the heater off. This may occur if the heater cannot give off enough heat or if it cannot draw in enough fresh air. As mentioned above, this is generally caused by (partially) covering the heater, obstructing the air intake and/or outlet grills or installing the heater too close to a wall or something similar. When the overheating safeguard switches the heater off, set the mode selector dial to '0' (off), unplug and allow the heater to cool down. Remove and/or amend the cause of overheating and reuse the heater as normal. If you cannot find a cause and overheating recurs, stop using the heater, and take it in for inspection/repair.

### **Cleaning and Maintenance**

Keep the heater clean. Deposits of dust and dirt in the appliance are a common cause of overheating so these should be removed regularly. Switch off the heater, remove the plug from the socket and allow the heater to cool down before cleaning or carrying out maintenance work.

- Wipe the outside of the heater regularly with a dry or slightly damp cloth. Do not use aggressive soaps, sprays, cleaners or abrasives, waxes, polishes or chemical solutions!
- Using a vacuum cleaner, carefully remove any dust and dirt from the grills and ensure that the air intake and outlet openings are clean. Be careful not to touch or damage any internal parts during cleaning!
- The heater contains no other parts which need maintenance.
- At the end of the season, store the cleaned heater in the original packaging if possible. Store upright in a cool, dry and dust-free place.
- Do not dispose of heater with household waste when it becomes worn or damaged beyond repair. Take it to your local authority's collection point for electrical appliances where any reusable materials will be collected and redistributed.



## Français

### Données techniques

Type		EK2K Still	EK3K Still
Tension	V / Hz	220-240 / 50	220-240 / 50
Puissance max.	Watt	2000	3000
Possibilités de réglage	Watt	Ventiler-1350-2000	Ventiler- 2000-3000
Thermostat		+	+
Dimensions	cm	34 x 29,5 x 38	34 x 29,5 x 38
Poids	kg	2,3	3,1

### Consignes générales de sécurité

1. Avant utilisation, lisez attentivement et entièrement le présent manuel d'utilisation. Conservez ce livret pour pouvoir le consulter ultérieurement.
2. Avant utilisation, contrôlez votre nouveau poêle (y compris le cordon et la fiche) quant à la présence de dommages visibles. Ne mettez pas en service un poêle endommagé, mais apportez-le à votre fournisseur en vue d'un remplacement.
3. Ce poêle est destiné exclusivement au réchauffage d'ateliers, de garages, d'entrepôts, etc. Utilisez l'appareil uniquement à cet effet.
4. Ce poêle ne convient pas pour une utilisation dans des pièces humides, telles que salles de bains, buanderies, etc. Ne le placez pas à proximité d'un robinet, d'un lave-mains ou d'une installation telle. Veillez à ce que le radiateur ne puisse jamais tomber dans l'eau et évitez que de l'eau puisse y pénétrer. Si de l'eau a néanmoins pénétré dans le cordon, retirez d'abord la fiche de la prise de courant. Cessez d'utiliser le radiateur si ses composants internes sont humides, et portez-le en réparation. Ne plongez jamais le radiateur, le cordon ou la fiche dans l'eau ou dans un autre liquide et ne touchez jamais le radiateur lorsque vos mains sont mouillées.
5. La tension et la fréquence mentionnées sur l'appareil doivent correspondre à celles de la prise de courant utilisée. L'installation électrique doit être protégée par un disjoncteur différentiel (max. 30 mA).
6. Déroulez entièrement le câble électrique avant d'insérer la fiche dans la prise de courant et veillez à ce qu'il n'entre jamais en contact avec le poêle ou qu'il ne puisse devenir brûlant d'une autre manière. Ne passez pas le câble sous un tapis, ne le recouvrez pas de tapis, de chemins d'escalier ou autres et tenez-le à l'écart des lieux de passage. Veillez à ne pas écraser le câble et à ne pas poser de meubles

dessus. Ne passez pas le câble par des angles vifs et ne l'enroulez pas de manière trop serrée après utilisation !

7. **L'utilisation d'une rallonge est déconseillée, puisqu'elle peut entraîner une surchauffe et un incendie.** Si l'utilisation d'une rallonge ne peut être évitée, utilisez une rallonge triphasée en bon état et agréée, d'un diamètre minimum de 2,5 mm<sup>2</sup>, adaptée au moins à 2.500 Watts (EK2K STILL) ou à 3.500 Watts (EK3K STILL). Déroulez toujours le cordon entièrement pour éviter toute surchauffe ! Pour éviter une surcharge et le grillage des fusibles, ne branchez aucun autre appareil sur la même prise de courant ou sur le même groupe électrique que le poêle. Ne placez pas le poêle à proximité, en dessous ou dans la direction d'une prise de courant, ni à proximité d'un feu ouvert ou de sources de chaleur.
8. **N'utilisez pas le poêle à l'extérieur, ni dans des pièces de moins de 15 (EK2K STILL) ou 22 (EK3K STILL) m<sup>3</sup>.**
9. **Un poêle possède des composants internes chauds et/ou brûlants et qui produisent des étincelles.** Par conséquent, ne l'utilisez pas dans un environnement où des combustibles, de la peinture, des liquides et/ou gaz inflammables, etc. sont entreposés.
10. **N'utilisez pas le poêle à proximité ou dans la direction de meubles, d'animaux, de rideaux, de papier, de vêtements, de literie ou d'autres objets inflammables.** Tenez-les à 1 mètre au moins de distance du poêle ! L'air autour d'un poêle doit pouvoir circuler librement. Par conséquent, ne le placez pas trop près de murs ou d'objets volumineux et pas sous une planche, une armoire ou quelque chose de tel.
11. **Ne recouvrez jamais un poêle !** Pour éviter tout incendie, les orifices d'aspiration et de soufflage ne peuvent être bloqués d'aucune manière. N'utilisez donc jamais le poêle pour sécher des vêtements ou pour y déposer quelque chose et ne le placez pas sur des surfaces molles, telles qu'un lit ou un tapis à longs poils, ce qui peut obstruer les orifices.
12. **Évitez que des corps étrangers pénètrent dans les orifices de ventilation ou de soufflage.** Cela peut provoquer un choc électrique, un incendie ou des dommages.
13. **Ne laissez jamais un poêle en service sans surveillance, mais éteignez-le d'abord, puis retirez la fiche de la prise de courant.** Retirez toujours la fiche de la prise de courant lorsque le poêle n'est pas en service ! A cet effet, saisissez la fiche, ne tirez jamais sur le cordon ! Eteignez toujours le poêle, retirez la fiche de la prise de courant et laissez d'abord refroidir le poêle pour :
  - nettoyer le poêle
  - entretenir le poêle
  - toucher ou déplacer le poêle. Utilisez la poignée à cet effet !

14. **Attention ! Certaines pièces de ce produit peuvent devenir très chaudes et causer des brûlures.** Une attention particulière est requise en présence d'enfants ou de personnes dépendantes ou vulnérables. Ne touchez pas l'appareil à même la peau.
15. **N'allumez pas le radiateur automatiquement avec une minuterie ou autre.** Avant utilisation, contrôlez toujours si les conditions sont sûres !
16. **Exercez une surveillance étroite lorsque cet appareil est utilisé en présence d'enfants, de personnes incompetentes ou d'animaux domestiques.** Les enfants de moins de 3 ans doivent être tenus à l'écart sauf s'ils sont surveillés en permanence. Les enfants de plus de 3 ans mais de moins de 8 ans ne peuvent allumer ou éteindre l'appareil que si l'appareil se trouve ou est installé sur son lieu de fonctionnement normal et qu'ils sont placés sous surveillance ou s'ils ont reçu des instructions sur une utilisation sûre de l'appareil et qu'ils comprennent les risques qui y sont liés. Les enfants de plus de 3 ans mais de moins de 8 ans ne peuvent pas insérer la fiche dans la prise de courant, ni régler ou nettoyer l'appareil, ni procéder à des opérations de maintenance utilisateur.  
Cet appareil ne convient pas pour être commandé par des enfants ou des personnes avec des handicaps physiques, sensoriels ou mentaux ou par des personnes sans connaissance ou expérience avec cet appareil. Cet appareil peut être utilisé par des enfants de 8 ans et plus et par des personnes dont les capacités physiques, sensorielles ou mentales sont réduites ou qui manquent d'expérience et de connaissance à condition que ceux-ci fassent l'objet d'une surveillance ou qu'ils aient reçu des instructions sur une utilisation sûre de l'appareil et comprennent les risques qui y sont liés. Il est interdit aux enfants de jouer avec l'appareil. Les opérations de nettoyage et de maintenance utilisateur ne peuvent être effectuées par des enfants sans surveillance.  
ne peuvent être effectuées par des enfants sans surveillance.
17. **Conservez le poêle en bon état de propreté.** De la poussière, de la saleté et/ou des dépôts sont des causes fréquentes de surchauffe. Veillez à enlever régulièrement de tels dépôts.
18. **N'allumez pas l'appareil lorsque vous constatez des dommages à l'appareil, au cordon électrique ou à la fiche, ou lorsqu'il fonctionne mal, qu'il est tombé ou qu'il présente une autre panne.** Rapportez l'appareil complet au fournisseur ou à un électricien agréé pour contrôle et/ou réparation. Exigez toujours des pièces d'origine. N'utilisez pas d'ajouts/d'accessoires non recommandés ou fournis par le fabricant. L'appareil (incl. cordon électrique et fiche) peut être ouvert et/ou réparé exclusivement par des personnes compétentes et qualifiées.

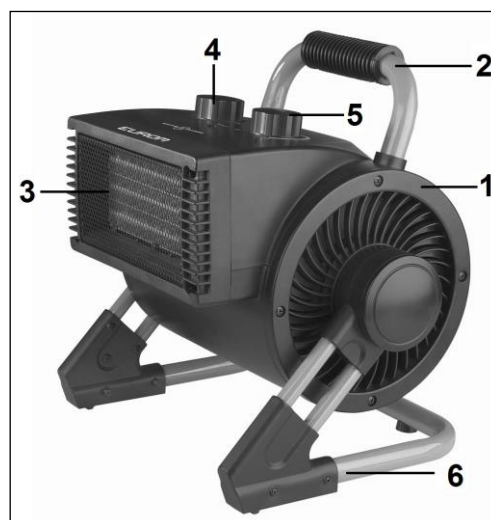
19. Utilisez le poêle exclusivement aux fins pour lesquelles il a été conçu et comme décrit dans le présent manuel d'utilisation.

Le non respect des points 18 & 19 peut entraîner des dommages, un incendie et/ou une blessure personnelle. Cela rend la garantie caduque et le fournisseur, l'importateur et/ou le fabricant n'assument aucune responsabilité pour les conséquences !

## **Description**

1. boîtier
2. poignée
3. grille d'évacuation air chaud
4. bouton de commande
5. bouton du thermostat
6. cadre

Intérieur: élément PTC et ventilateur



Le sens du rayonnement du chauffeur peut être adapté allant de droit devant à droit vers le haut (90°).

Le bouton de commande du EK2K Still & EK3K Still a 4 positions :

- De haut en bas :
- O (arrêt)
  - uniquement ventiler
  - basse puissance
  - pleine puissance

Le bouton du thermostat est réglable progressivement.

## **Emplacement et branchement**

- Enlevez la totalité de l'emballage et tenez-le hors de portée des enfants. Après avoir enlevé l'emballage, contrôlez si l'appareil ne présente pas de dommages ou de signes pouvant indiquer tout vice/défaut/panne. En cas de doute, n'utilisez pas l'appareil, mais adressez-vous à votre fournisseur en vue d'un contrôle/remplacement.
- Choisissez un emplacement approprié pour le radiateur, à un mètre au moins de distance d'obstructions, de murs et de matières inflammables (voir aussi les consignes de sécurité). Veillez à ce qu'il y ait de la place autour du poêle pour aspirer de l'air à l'arrière et pour souffler de l'air chaud à l'avant (1 mètre). Veillez à toujours placer le poêle en position debout, sur un support solide, plan et horizontal composé d'un matériau ininflammable.
- Contrôlez si le commutateur de commande est sur « ARRET » (O).
- Déroulez entièrement le câble électrique et insérez la fiche dans une prise de courant 220-240 V appropriée. Pour éviter toute surcharge, contrôlez si aucun autre appareil n'est branché sur le même groupe électrique.

## **Mise en service et fonctionnement**

A la première mise en service du poêle (ou lorsque vous souhaitez à nouveau régler la température souhaitée), tournez le bouton de thermostat sur la position maximum (le plus loin possible dans le sens des aiguilles d'une montre).

A présent, mettez en marche le poêle en mettant le bouton de commande sur la position souhaitée : ventilateur uniquement, basse puissance ou pleine puissance.

Le plus économique est de réchauffer la pièce à pleine puissance, puis de commuter sur la puissance moyenne pour maintenir la température.

A moyenne ou pleine puissance, le ventilateur tourne à la même vitesse ; la différence réside dans le nombre d'éléments chauffants qui fonctionnent.

Lorsque la température souhaitée est atteinte dans la pièce, tournez le bouton de thermostat lentement dans le sens inverse des aiguilles d'une montre jusqu'à entendre un clic. La température est réglée. À présent, le radiateur s'allume et s'éteint automatiquement pour maintenir la température réglée. Pour régler une température plus haute ou plus basse, tournez le bouton de thermostat respectivement dans le sens ou dans le sens inverse des aiguilles d'une montre.

Si vous voulez désactiver le chauffeur, tournez d'abord le bouton de commande sur 'ventiler' et laissez refroidir le chauffeur pendant environ 2 minutes. Pour éteindre le radiateur, vous devez mettre le bouton de puissance sur « 0 » (arrêt). Ensuite, retirez la fiche de la prise de courant.

En utilisant le chauffeur pour la première fois, une odeur légèrement fumée peut se dégager. C'est normal et ceci est causé par l'huile protectrice utilisée pendant le processus de production. Cela disparaîtra rapidement.

## **Protections**

**La protection anti-surchauffe** éteint le radiateur en cas de surchauffe interne. Cela peut arriver lorsque le radiateur ne peut diffuser suffisamment sa chaleur ou lorsqu'il ne peut aspirer assez d'air frais. Les causes les plus fréquentes sont le recouvrement (partiel) du radiateur, l'obstruction des grilles d'aspiration et/ou de soufflage, l'installation trop près, par exemple, d'un mur, etc. Lorsque la protection anti-surchauffe éteint le radiateur, vous devez mettre le bouton de sélection de fonction sur « 0 » (arrêt), retirer la fiche de la prise de courant et laisser refroidir le radiateur. A présent, réparez la cause de la surchauffe, puis utilisez à nouveau le radiateur normalement. Si vous ne trouvez pas la cause de la surchauffe et que le problème est récurrent, n'utilisez plus le radiateur et apportez-le pour contrôle/réparation.

## **Nettoyage et entretien**

Conservez le radiateur en bon état de propreté. Les dépôts de poussière et de saletés dans l'appareil sont une cause fréquente de surchauffe ! Par conséquent, enlevez-les régulièrement. Pour les opérations de nettoyage ou d'entretien, éteignez le radiateur, retirez la fiche de la prise de courant et laissez refroidir le radiateur.

- Nettoyez régulièrement l'extérieur du radiateur avec un chiffon sec ou un chiffon humide bien essoré. N'utilisez pas de savon corrosif, de sprays, de détergents, d'abrasifs, de cire, de produits lustrants ou toute autre solution chimique !
- A l'aide d'un aspirateur, aspirez délicatement la poussière et les saletés des grilles et contrôlez la propreté des orifices d'aspiration et de soufflage. Pendant le nettoyage, veillez à ne pas toucher ou endommager de composants internes !



- Le radiateur ne contient pas d'autres composants qui nécessitent un entretien.
- A la fin de la saison, rangez soigneusement le radiateur, si possible dans l'emballage d'origine. Placez-le debout dans un endroit frais, sec et à l'abri de la poussière.
- Lorsque le radiateur est définitivement usé (ou devenu irréparable), ne le mettez pas au rebut avec les déchets ménagers. Apportez-le à un point de collecte pour appareils électriques désigné par votre municipalité, qui se chargera d'acheminer les matériaux éventuellement encore utilisables.



## Svenska

### Tekniska data

Typ		EK2K Still	EK3K Still
Spänning	V / Hz	220-240 / 50	220-240 / 50
Max. effekt	W	2000	3000
Effektsteg	W	Ventilation-1350-2000	Ventilation- 2000-3000
Termostat		+	+
Måt	cm	34 x 29,5 x 38	34 x 29,5 x 38
Vikt	kg	2,3	3,1

### Allmänna säkerhetsinstruktioner

1. Läs igenom hela denna bruksanvisning noga innan produkten används. Spara boken för att kunna återgå till den senare vid behov.
2. Innan du använder din nya byggfläkt, kontrollera den, inklusive sladd och stickkontakt, avseende synliga skador. Använd inte en skadad byggfläkt utan lämna tillbaka den till återförsäljaren för utbyte.
3. Denna byggfläkt är enbart avsedd till att värma upp arbetsplatser som verkstäder, garage, lagerlokaler etc. Använd endast produkten för detta.
4. Denna värmefläkt är inte avsett att användas i våta eller fuktiga utrymmen såsom badrum, tvättstugor etc. Placera inte värmefläkten i närheten av kranar, badkar, dusch, pool, duschar etc. Se till att den inte kan hamna i vatten och förhindra att vatten kommer in i värmefläkten. Om värmefläkten skulle hamna i vatten, tag först ur stickkontakten! Använd inte en värmefläkt som blivit fuktigt inuti. Reparera den. Doppa aldrig värmefläkten, sladden eller stickkontakten i vatten och vidrör den aldrig med våta händer.
5. Spänning och effekt som anges på värmefläkten skall överensstämma med det använda vägguttagets. Den elektriska installationen skall skyddas av en jordfelsbrytare (max. 30 mA).
6. Drag ut sladden helt innan byggfläkten ansluts till elnätet. Se till att den inte kommer i kontakt med någon del av byggfläkten och förhindra att den värms upp på något annat sätt. Förlägg inte sladden under heltäckningsmattor. Täck den inte med mattor, delar av mattor eller liknande och se till att den inte ligger i passager. Se till att man inte trampar på sladden och att inga möbler är placerade på den. Lägg inte sladden runt skarpa hörn och rulla inte ihop den för tätt efter användning!
7. Använd inte förlängningssladd, om möjligt, eftersom det finns risk att sladden överhettas. Om förlängningssladd måste användas, se

då till att det är en oskadad, godkänd förlängningssladd med en minsta diameter på 2,5 mm<sup>2</sup>, lämplig för en minsta tillåten effekt på 2 500 Watt (EK2K STILL) eller 3 500 Watt (EK3K STILL). Dra alltid ut sladden helt för att förhindra överhettning. För att förhindra överbelastning av elnätet och att säkringar utlöses, se till att inga andra apparater är anslutna till samma vägguttag eller samma strömkrets som byggfläkten. Placera den inte intill, under eller direkt på ett vägguttag och placera det inte intill öppen eld eller värmekällor.

8. **Använd inte byggfläkten utomhus eller i utrymmen mindre än 15 (EK2K STILL) eller 22 (EK3K STILL) m<sup>3</sup>.**
9. **En värmare innehåller varma och/eller glödande partiklar.** Använd den därför inte i utrymmen där bränsle, färg, brännbara vätskor och/eller gaser förvaras.
10. **Använd inte byggfläkten nära eller direkt intill möbler, djur, gardiner, papper, kläder, sängar eller andra brännbara föremål.** Håll dem minst 1 meter från byggfläkten! Se till att luften kan cirkulera fritt runt byggfläkten. Placera inte byggfläkten för nära väggar eller stora föremål och placera den inte under hyllor, skåp och liknande.
11. **Täck aldrig över en värmare!** För att förhindra risken för brand får byggfläktens luftintag och utblås aldrig täckas över med något. Använd aldrig byggfläkten för att torka kläder och lägg inte något ovanpå den. Placera den inte på mjuka underlag eller på mattor med lång lugg eftersom de kan blockera öppningar.
12. **Se till att främmande föremål inte hamnar i byggfläkten via ventilerings- eller avgasöppningar.** Detta kan orsaka elektriskt överslag, brand eller skador.
13. **Lämna aldrig byggfläkten utan uppsikt när den är påslagen.** Stäng först av den, tag sedan ur stickkontakten. Tag alltid ur kontakten när byggfläkten inte används! Dra i stickkontakten, drag aldrig i sladden. Stäng alltid av byggfläkten, tag ur stickkontakten och låt byggfläkten kallna innan du:
  - skall rengöra den
  - skall göra underhåll på den
  - vidröra eller flytta fläkten. Använd handtaget för detta!
14. **Försiktig! Vissa delar på denna produkt kan bli mycket varma och orsaka bränder.** Var extra uppmärksam när barn eller personer med stödbehov är i närheten. Rör inte vid apparaten med bara hud.
15. **Använd inte en timer eller liknande för att automatiskt sätta på värmefläkten.** Gör alltid en säkerhetskontroll innan den används!
16. **Noggrann övervakning är nödvändig när denna produkt används och barn eller obehöriga personer är i närheten.** Låt inte barn använda värmefläktet som leksak. Barn under 3 år måste hållas utom räckhåll och ska hållas under uppsikt. Barn som är äldre än 3 år men yngre än 8

år får endast stänga av och sätta på den om apparaten står på sin vanliga plats för drift eller är installerad och barnet hålls under uppsikt och har fått instruktioner angående säker användning av apparaten och förstår vilken fara och ansvar detta innebär. Barn som är äldre än 3 år men yngre än 8 år får inte stoppa in stickkontakten i uttaget, inte ställa in apparaten eller rengöra den och inte utföra något underhåll. Det är inte lämpligt att barn eller personer med nedsatt fysisk, sensorisk och/eller mental förmåga använder denna byggfläkt, ej heller personer som inte har kunskap eller erfarenhet om den. Denna apparat kan användas av barn som är äldre än 8 år, de med minskad rörlighet, sensorik eller andra mindre förmedlade när de har bekantat sig och under tiden som de hålls under uppsikt eller när de fått instruktioner gällande säker användning av apparaten och är införstådda med vilka faror som kan uppstå. Barn får inte leka med apparaten. Rengöring och underhåll får inte utföras av barn utan uppsikt av vuxen.

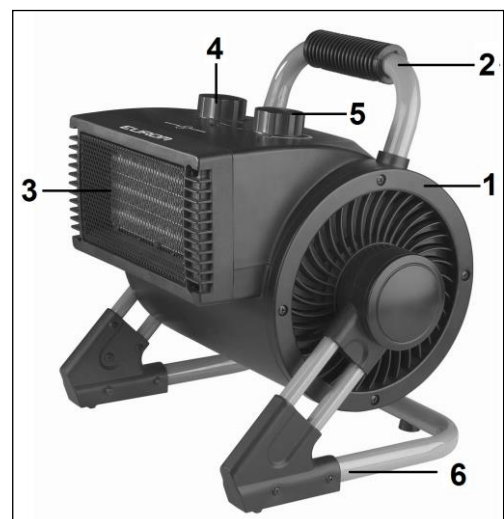
17. **Håll byggfläkten ren.** Damm, smuts och/eller fläckar är en vanlig orsak till överhettning. Se till att dessa avlagringar regelbundet avlägsnas.
18. **Sätt inte på byggfläkten när du upptäcker skador på den, sladden eller stickkontakten, när byggfläkten inte fungerar, när den har tappats eller när det finns tecken på någon annan defekt.** Lämna hela produkten till leverantören eller till en auktoriserad elektriker för kontroll och/eller reparation. Be alltid om originaldelar. Använd inte tillsatser och/eller tillbehör som inte har rekommenderats eller levererats av tillverkaren. Byggfläkten (inkl. sladden och stickkontakten) får bara öppnas och/eller repareras av auktoriserade och kvalificerade personer.
19. **Använd bara byggfläkten för det ändamål som den är konstruerad för, och så som beskrivs i denna bruksanvisning.**

Följs inte instruktionerna 18 & 19 kan följden bli skador, brand och/eller personskador. Det medför att garantin utgår direkt, och leverantören, importören och/eller tillverkaren inte har något ansvar för några konsekvenser!

## **Beskrivning**

1. värmekåpa
2. handtag
3. utluftsgaller varmluft
4. manöverknapp
5. termostatknapp
6. ram

Insidan: PTC-element och fläkt.



Kaminens strålningsriktning kan ändras med hjälp av handtaget: från rakt framifrån till rakt uppåt (90°).

Manöverknappen på EK2K Still & EK3K Still har 4 lägen:

Uppifrån och ned:

- O (från)
- endast ventilation
- låg effekt
- full effekt

Termostatknappen kan ställas in steglöst.

### **Placering och anslutning**

- Tag bort allt förpackningsmaterial och förvara det utom räckhåll för barn. När förpackningsmaterialet är borttaget, kontrollera om värmefläkten är skadat eller har andra tecken på att den har är felaktig. Vid osäkerhet, använd inte värmefläkten utan kontakta din leverantör för kontroll eller utbyte.
- Välj en lämplig placering av värmefläkten: Minst en meter från hinder, väggar eller brännbart material (se även säkerhetsinstruktionerna). Se till att byggfläkten har tillräckligt utrymme på baksidan så luft kan sugas in och även på framsidan så att luft kan blåsas ut (1 meter). Se till att byggfläkten står upp på en fast, jämn och horisontell grund av ej brännbart material.
- Kontrollera att kontrollvredet står på 'AV' (O).
- Drag ut sladden helt och sätt i stickkontakten i ett lämpligt 220-240 V-vägguttag. För att förhindra överbelastning, kontrollera att inga andra apparater är anslutna i samma strömkrets.

### **Installation och användning**

När byggfläkten används första gången (eller om du vill ställa in den önskade temperaturen igen), vrid termostatvredet till max. (medurs så långt det går).

Justera byggfläkten med kontrollvredet så som du vill ha det: Endast fläkt, låg eller hög effekt. Det är mest ekonomiskt att värma utrymmet med full effekt, sedan slå över till halv effekt för att bibehålla temperaturen.

Både med halv och full effekt roterar fläkten med samma hastighet. Skillnaden mellan de två är antalet värmeelement som används.

När den önskade temperaturen är uppnådd, vrid du sakta tillbaka termostatvredet tills du hör ett klick. Temperaturen är nu inställd. Värmefläkten slås nu automatiskt på och av för att hålla den inställda temperaturen. För att ställa in en högre eller lägre temperatur, vrid termostatvredet antingen medurs eller moturs.

När du vill stänga av kaminen ska du först vrida manöverknappen till "ventilation" och låta den svalna i det läget under 2 minuter. För att stänga av, vrid strömbrytarna till O (av). Tag ur stickkontakten.

När kaminen används för första gången kan det lukta lätt av rök. Detta är helt normalt och kommer från den skyddsolja som använts under tillverkningen. Det upphör snabbt.

## **Säkerhetsåtgärder**

Vid intern överhettning stänger **överhettningsskyddet** av värmefläkten. Detta kan hända när den inte kan avge tillräckligt med värme eller inte kan ta in tillräckligt med frisk luft. Som tidigare nämnts orsakas detta av (delvis) övertäckning av värmefläkten, blockering av luftintag och/eller utblåsningsgaller, värmefläkten är uppställd för nära, till exempel, en vägg etc. När överhettningsskyddet har stängt av värmefläkten måste du ställa inställningsvredet på 0' (av), ta ur stickkontakten och låta den kallna. Tag bort och/eller åtgärda orsaken till överhettning och använd värmefläkten som vanligt. Om du inte kan hitta och åtgärda orsaken och överhettningen upprepas, sluta använda värmefläkten och lämna den för kontroll/reparation.

## **Rengöring och underhåll**

Håll värmefläkten ren. Avlagringar av damm och smuts i värmefläkten är en vanlig orsak till överhettning! Detta bör du därför regelbundet avlägsna. Före rengöring eller underhåll, stäng av värmefläkten, tag ur stickkontakten ur vägguttaget och låt den kallna.

- Torka regelbundet av värmefläktens utsida med en torr eller nästan torr duk. Använd inte aggressiva rengöringsmedel, spray, rengörare eller slipande medel, vax, polish eller kemiska lösningar!
- Använd en dammsugare och avlägsna noga damm och smuts från galler och kontrollera att luftintag och utblåsningsgaller är fria. Var noga med att inte vidröra eller skada några invändiga delar vid rengöring!
- Värmefläktent består inte av några andra delar som kräver underhåll.
- Vid säsongens slut, förvara om möjligt den rengjorda värmefläkten i originalförpackningen. Placera den stående på en kall och dammfri plats.
- När värmefläkten skall kasseras eller inte kan repareras längre skall den inte behandlas som hushållsavfall. Lämna den till din lokala uppsamlingsplats för elektriska apparater där allt återanvändbart material samlas in och återanvänds.



## Česky

### Technické údaje

Typ		EK2K Still	EK3K Still
Napájecí napětí	V / Hz	220-240 / 50	220-240 / 50
Dosažitelný výkon	W	2000	3000
Volby nastavení	W	Ventilace-1350-2000	Ventilace- 2000-3000
Termostat		+	+
Rozměry	cm	34 x 29,5 x 38	34 x 29,5 x 38
Hmotnost	kg	2,3	3,1

### Všeobecné bezpečnostní pokyny

1. Před použitím přístroje si pečlivě přečtěte celý tento návod k obsluze. Uschovejte si tuto brožuru pro případ budoucí potřeby.
2. Před použitím zkontrolujte celý přístroj včetně kabelu a konektoru, zda není jakkoli viditelně poškozen. Pokud je topení poškozeno, nepoužívejte jej. Poškozené topení zašlete zpět svému prodejci, a požádejte o výměnu.
3. Tento přístroj je určen výlučně na vytápění pracovních ploch, jako jsou dílny, garáže, skladovací prostory a podobně. Přístroj používejte pouze pro tento účel.
4. Tento ventilátor není vhodný pro použití v mokřích nebo vlhkých prostorech, jako jsou koupelny, prádelny a tak dále. Neumísťujte ventilátor v blízkosti kohoutků, vana, sprchový kout, bazén, fontán a podobně. Ujistěte se, že přístroj nemůže spadnout do vody a že se voda nemůže dostat do ventilátoru. Kdykoliv ventilátor spadne do vody, nejdříve jej odpojte! Nepoužívejte ventilátor, pokud je uvnitř vlhké. Nechte jej opravit. Nikdy neponořujte ventilátor, kabel nebo zástrčku do vody a nikdy se jich nedotýkejte mokřými rukama.
5. Napájecí napětí a frekvence uvedené na přístroji musí odpovídat napětí a frekvenci uvedeným na použité zásuvce. Elektrická instalace musí být chráněna proudovým jističem (max. 30 mA).
6. Před připojením topení šňůru úplně natáhněte. Zajistěte, aby se nedotýkala žádné částí topení a zabraňte jejímu ohřevu jakýmkoli jiným způsobem. Nedávejte kabel pod koberec, nepřekrývejte jej rohožemi, kobercovými lištami a podobně, a zajistěte aby neprocházel žádným průchodem. Zajistěte, aby se na kabel nešlapalo a aby na něm nestál žádný kus nábytku. Neved'te kabel kolem ostrých rohů a po použití jej nerolujte příliš těsně!
7. Z důvodu větší bezpečnosti před požárem pokud možno nepoužívejte prodlužovací šňůru. Pokud je použití prodlužovacího kabelu nevyhnutelné, pak se ujistěte, že není poškozen. Používejte schválený

prodlužovací kabel s minimálním průměrem 2,5 mm<sup>2</sup>, vhodný pro minimální přípustný výkon 2500 W (EK2K STILL) nebo 3500 W (EK3K STILL). Kabel vždy plně natahujte, aby se zabránilo přehřátí! Zajistěte, aby na stejné zásuvce s topením, nebo na stejném kabelovém obvodu nebyl připojen žádný další elektrický spotřebič, aby nedošlo k přetížení obvodu a výpadku pojistky. Neumisťujte topení poblíž, pod, nebo proti zásuvce a nestavte jej v blízkosti otevřeného ohně, nebo jiných zdrojů tepla.

8. **Nepoužívejte topení venku ani v prostorech menších, než 15 (EK2K STILL) nebo 22 (EK3K STILL) m<sup>3</sup>.**
9. **Topení obsahuje teplé, žhavé a zápalné části.** Proto jej nepoužívejte v prostorech, kde jsou uskladněny pohonné hmoty, barvy, hořlavé kapaliny nebo plyny.
10. **Nepoužívejte topení v blízkosti nábytku, nebo přímo na nábytku, poblíž zvířat, záclon, papíru, oblečení, lůžkovin nebo jiných hořlavých předmětů.** Udržujte vzdálenost nejméně 1 metr od topení! Zajistěte, aby kolem topení mohl volně proudit vzduch. Nestavte topení příliš blízko zdi, nebo velkých objektů a nepokládejte jej pod poličky, skříně a podobně.
11. **Topení nikdy nezakrývejte!** Z důvodu požární bezpečnosti nesmí nic bránit vstupu ani výstupu vzduchu z topení. Nikdy nepoužívejte přístroj k sušení oblečení a nepokládejte nic na horní stranu přístroje. Nestavte přístroj na měkké povrchy, jako jsou postele, nebo tlusté koberce, aby nedošlo k zablokování otvorů.
12. **Nedovolte, aby se do přístroje vstupními nebo výstupními otvory dostal cizí předmět.** Mohlo by to způsobit úraz elektrickým proudem, požár nebo poškození topení.
13. **Zapnutý přístroj nenechávejte nikdy bez dozoru. Nejdříve jej vypněte a potom odpojte.** Když topení nepoužíváte, vždy jej odpojte! Při odpojování držte zástrčku, nikdy netahejte za kabel. Vypnout topení, odpojit jej a nechat vychladnout je nutné vždy, když:
  - chcete vyčistit topení
  - chcete provést údržbu přístroje
  - se dotknete topení nebo jej přesunete. Na tyto úkoly použijte rukojeť!
14. **Opatrně! Některé části tohoto zařízení se mohou nahřát na velmi vysokou teplotu a způsobit popáleniny.** Doporučujeme zvýšenou pozornost v přítomnosti dětí nebo osob odkázaných na pomoc, případně zranitelných osob. Zařízení se nedotýkejte bez ochrany pokožky.
15. **Na zapínání přístroje nepoužívejte žádný automatický časovač ani podobný výrobek.** Před použitím ventilátoru vždy proveďte bezpečnostní kontrolu!



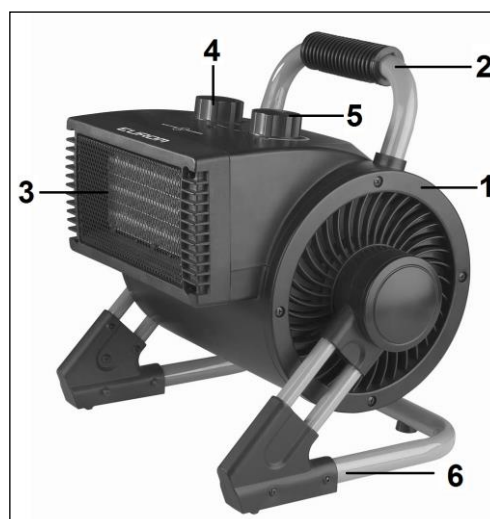
16. Pokud přístroj používáte v blízkosti dětí nebo invalidních osob, je nezbytný blízký dohled. Nedovolte, aby si děti s přístrojem hrály. Děti do 3 let se nesmí zdržovat v dosahu zařízení bez stálého dozoru. Děti ve věku mezi 3 a 8 lety smějí zařízení zapnout nebo vypnout výhradně pokud se nachází nebo je namontováno na obvyklém místě provozu, a pokud jsou pod dozorem resp. obdržely pokyny ohledně bezpečné manipulace se zařízením a chápou možná nebezpečí. Děti ve věku mezi 3 a 8 lety nesmí zasouvat zástrčku do zásuvky, nastavovat nebo čistit zařízení ani vykonávat jeho údržbu. S topením nesmí zacházet děti ani osoby s tělesným, smyslovým nebo mentálním omezením, ani osoby, které nemají žádné znalosti nebo zkušenosti s používáním tohoto přístroje. Děti ve věku 8 let a starší a osoby se sníženými fyzickými, smyslovými nebo duševními schopnostmi nebo nedostatečnými zkušenostmi a znalostmi smějí toto zařízení používat pokud jsou pod dozorem, resp. dostaly pokyny ohledně bezpečné manipulace se zařízením a chápou možná nebezpečí. Děti si nesmějí se zařízením hrát. Děti nesmějí zařízení čistit a provádět jeho údržbu, pokud nejsou pod dozorem.
17. **Udržujte topení v čistotě.** Prach, špína nebo nečistoty v topení často způsobují přehřátí. Zajistěte pravidelné odstraňování těchto usazenin.
18. **Pokud si všimnete nějakého poškození spotřebiče, kabelu nebo zástrčky, přístroj nezapínejte.** Také pokud spotřebič nefunguje správně, když spadl na zem, nebo když zjistíte příznaky jakýchkoli jiných závad. V takovém případě vraťte celý výrobek prodejci nebo certifikovanému elektrikáři ke kontrole a požádejte o opravu. Vždy žádejte originální díly. Nepoužívejte jiné doplňky ani příslušenství, než ty, které doporučuje, nebo dodává výrobce. Přístroj (včetně elektrických kabelů a konektorů) smí otevřít a případně opravit pouze řádně autorizovaná a kvalifikovaná osoba.
19. **Přístroj používejte pouze pro účely, pro které byl navržen, a podle tohoto návodu.**

Nedodržení pokynů 18 & 19 může způsobit škodu, požár nebo zranění. Tím okamžitě zaniká záruka, a prodejce, dovozce ani výrobce nenesou odpovědnost za žádné eventuální následky!

### **Popis**

1. kryt
2. rukojeť
3. mřížka pro výstup horkého vzduchu
4. ovládací tlačítko
5. ovladač termostatu
6. rám

Uvnitř: PTC článek a ventilátor



Směr záření ohřívače lze nastavit pomocí rukojeti, a to z polohy rovně dopředu do polohy přímo nahoru (90 °).

Ovládací knoflík EK2K Still & EK3K Still lze nastavit do 4 poloh:

- Odshora dolů:
- O (vypnuto)
  - pouze ventilace
  - nízký výkon
  - plný výkon

Ovladač termostatu lze plynule nastavit.

### **Umístění a připojení**

- Odstraňte veškerý obalový materiál a odstraňte jej z dosahu dětí. Po odstranění obalu zkontrolujte, zda přístroj není poškozen nebo zda nevykazuje jiné znaky možné poruchy nebo závady. V případě pochybností přístroj nepoužívejte, ale obraťte se na dodavatele a požádejte o kontrolu nebo o výměnu.
- Vyberte si vhodné místo pro ventilátor: nejméně jeden metr od jakýchkoli překážek, zdí nebo hořlavých materiálů (viz též bezpečnostní pokyny). Zajistěte, aby topení mělo na zadní straně dostatek prostoru pro nasávání vzduchu, a na přední straně pro vyfoukávání horkého vzduchu (1 metr). Zajistěte, aby topení bylo vždy ve vzpřímené poloze na pevném, plochém a vodorovném základu z nehořlavého materiálu.
- Zkontrolujte, zda je otočný regulátor nastaven do polohy 'vypnuto' (0).
- Napájecí kabel úplně rozviňte a zasuňte zástrčku do vhodné zásuvky 220-240 V. Ověřte, že do stejné skupiny nejsou připojeny žádné další spotřebiče, aby nedošlo k přetížení obvodu.

### **Nastavení a provoz**

Pokud přístroj používáte poprvé (nebo, chcete-li znovu nastavit požadovanou teplotu), otočte termostat do maximální polohy (co nejdále ve směru hodinových ručiček).

Pomocí přepínače režimů nastavte přístroj podle svého přání: pouze ventilátor, s nízkým výkonem nebo s vysokým výkonem. Nejekonomičtější postup je nechat vytopit prostor pomocí plného výkonu a pak pomocí polovičního výkonu udržovat teplotu.

Oba na polovinu a plný výkon, ventilátor se točí stejnou rychlostí. Rozdíl mezi oběma režimy spočívá v počtu použitých topných elementů.

Jakmile se dosáhne požadované teploty, otáčejte termostat pomalu zpět, dokud neuslyšíte cvaknutí. Teplota je nyní nastavena. Topení se bude automaticky zapínat a vypínat a tak udržovat nastavenou teplotu. Chcete-li nastavit vyšší nebo nižší teplotu, otočte termostat buď ve směru hodinových ručiček nebo proti směru hodinových ručiček.

Když chcete ohřívač vypnout, otočte ovládací tlačítko nejprve do polohy „ventilace“ a nechte ohřívač asi 2 minuty vychladnout. Chcete-li topení vypnout, přepněte vypínač do pozice 0 (vypnuto). Odpojte potom zástrčku ze zásuvky.

Používáte-li ohřívač poprvé, může se objevit mírný zápach kouře. To je normální, jelikož těleso je při výrobě opatřeno ochrannou vrstvou oleje. Tento zápach rychle zmizí.

### **Bezpečnostní prvky**

V případě, že dojde k vnitřnímu přehřátí, **funkce ochrany proti přehřátí** přístroj automaticky vypne. Taková situace může nastat, když ventilátor nemůže poskytnout dostatek tepla nebo nemá k dispozici dostatek čerstvého vzduchu. Jak je uvedeno výše, obvyklou příčinou je (částečně) zakrytí ventilátoru, bránění vstupu vzduchu do přístroje nebo výstupu vzduchu ven z přístroje, instalace ventilátoru příliš blízko stěny a tak dále. Když funkce ochrany proti přehřátí vypne ventilátor, nastavte přepínač režimů do polohy '0' (vypnuto), odpojte a nechte topné těleso vychladnout. Odstraňte příčinu přehřátí a můžete opět pokračovat v normálním provozu. Pokud nemůžete příčinu nalézt a přehřátí se opakuje, přestaňte ventilátor používat a vezměte jej na kontrolu nebo do opravy.

### **Čištění a údržba**

Udržujte ventilátor v čistotě. Usazování prachu a nečistot v přístroji je častou příčinou přehřátí! Proto tyto usazeniny pravidelně odstraňujte. Před čištěním nebo údržbou ventilátor vypněte, vytáhněte zástrčku ze zásuvky a nechte přístroj vychladnout.

- Pečlivě otřete povrch ventilátoru suchým nebo téměř suchým hadříkem. Nepoužívejte agresivní mýdla, spreje, čističe nebo abrazivní prostředky, vosky, lešticí ani chemické roztoky!
- Pomocí vysavače opatrně odstraňte prach a nečistoty z ventilátoru a vyčistěte přívod vzduchu a výstupní otvory. Dávejte pozor, abyste se při čištění nedotkli žádné vnitřní části a abyste ji nepoškodili!
- Ventilátor neobsahuje žádné další díly vyžadující údržbu.
- Na konci sezóny uskladněte vyčištěný přístroj pokud možno v původním obalu. Uložte jej ve vzpřímené poloze v chladném, suchém a čistém, nezaprášeném volném prostoru.
- Pokud je ventilátor tak opotřebovaný nebo poškozený, že už jej nelze opravit, nevyhazujte jej s komunálním odpadem. Odneste jej na své místní sběrné místo pro elektrické spotřebiče, kde se shromažďují a přerozdělují všechny recyklovatelné materiály.



## Slovensky

### Technické údaje

Typ		EK2K Still	EK3K Still
Napájanie	V / Hz	220-240 / 50	220-240 / 50
Maximálny výkon	W	2000	3000
Nastavenia	W	Teplovzdušný ventilátor-1350-2000	Teplovzdušný ventilátor - 2000-3000
Termostat		+	+
Rozmery	cm	34 x 29,5 x 38	34 x 29,5 x 38
Hmotnosť	kg	2,3	3,1

### Všeobecné bezpečnostné predpisy

1. Pred použitím zariadenia si pozorne prečítajte celý tento návod na používanie. Uschovajte si túto brožúrku pre prípad budúcej potreby.
2. Pred použitím nový ohrievač skontrolujte. Skontrolujte aj kábel a zástrčku, či nevykazujú žiadne vonkajšie poškodenie. Poškodený ohrievač nepoužívajte, pošlite ho späť vášmu predajcovi na výmenu.
3. Tento ohrievač je určený výhradne na vykurovanie pracovných plôch, ako sú dielne, garáže a skladovacie priestory. Prístroj používajte iba na tento účel.
4. Tento ohrievač nie je vhodný na používanie na mokrých alebo vlhkých miestach, ako je napríklad kúpeľňa a práčovňa. Ohrievač neukladajte v blízkosti kohútikov, vane, sprchy, bazénov, fontán alebo iných zdrojov vlhkosti. Uistite sa, že nemôže spadnúť do vody a zabráňte, aby sa do ohrievača dostala voda. Ak ohrievač spadne do vody, okamžite ho odpojte od zdroja energie! Nepoužívajte ohrievač, ktorý má vlhký vnútrojšok, ale ho okamžite dajte opraviť. Ohrievač, kábel alebo zástrčku nikdy nenamáčajte do vody, ani sa ich nedotýkajte mokrymi rukami.
5. Napájanie a úžitková frekvencia, ktoré sú predpísané na stroji musia zodpovedať hodnotám, ktoré sú uvedené pre používanú zásuvku. Elektrická inštalácia musí byť chránená zariadením na zvyškový prúd (max. 30 mA).
6. Pred pripojením ohrievača kábel úplne roziahnite. Uistite sa, že nie je v kontakte so žiadnou časťou ohrievača a zabezpečte ho pred ohriatím iným spôsobom. Kábel nevedzte popod kobercom, neprikrývajte ho rohožami, behúňmi a pod. a uistite sa, že nie je na miestach, kadiaľ sa prechádza. Uistite sa, že na kábel sa nebude stúpať a že na ňom nie je položený žiadny nábytok. Kábel nevedzte v okolí ostrých rohov a po použití ho nestáčajte príliš silno!

7. Ak je to možné, nepoužívajte predlžovací kábel, pretože to môže znamenať nebezpečenstvo prehriatia a požiaru. Ak je použitie predlžovacieho kábla nevyhnutné uistite sa, že nie je poškodený. Používajte schválený predlžovací s minimálnym priemerom 2,5 mm<sup>2</sup>, vhodný pre minimálny prípustný výkon 2500 wattov (EK2K STILL) alebo 3500 wattov (EK3K STILL). Aby ste predišli prehriatiu, kábel vždy úplne rozťahnite! Aby ste predišli preťaženiu okruhu a vypáleniu poistiek, uistite sa, že k rovnakej zásuvke nie sú pripojené žiadne ďalšie zariadenia, alebo že nie sú pripojené k rovnakému okruhu ako ohrievač. Ohrievač neukladajte blízko, pod alebo priamo oproti zásuvky, ani do blízkosti otvoreného ohňa alebo iných zdrojov tepla.
8. Ohrievač nepoužívajte vonku a nepoužívajte ho v priestoroch menších, ako 15 (EK2K STILL) alebo 22 (EK3K STILL) m<sup>3</sup>.
9. Ohrievač obsahuje horúce a/alebo žeravé a iskriace komponenty. Preto zariadenie nepoužívajte na miestach, kde sú uložené palivá, farby, horľavé tekutiny a/alebo plyny atď.
10. Ohrievač nepoužívajte do blízkosti alebo priamo oproti nábytku, zvierat, závesov, papiera, odevov, lôžka a iných horľavých predmetov. Uchovávajte minimálne 1 meter od ohrievača! Uistite sa, že vzduch v okolí ohrievača cirkuluje voľne. Ohrievač neumiestňujte príliš blízko stien alebo veľkých predmetov a rovnako ich neumiestňujte pod police, skrinky a pod.
11. Ohrievač nikdy neprikrývajte! Prívody a vývody vzduchu ohrievača by nikdy nemali byť žiadnym spôsobom zablokované, pretože v opačnom prípade hrozí nebezpečenstvo požiaru. Ohrievač nikdy nepoužívajte na sušenie odevov a na hornú stranu ohrievača nič neumiestňujte. Neukladajte ho na mäkké povrchy, ak sú napríklad posteľe alebo koberce s vysokým vlasom, pretože by mohli blokovať otvory.
12. Zabráňte, aby sa do ohrievača cez ventilačné alebo výfukové otvory dostali cudzie predmety, pretože to môže viesť k poraneniu elektrickým prúdom, požiaru alebo poškodeniu.
13. Keď je ohrievač vypnutý, nikdy ho nenechávajte bez dozoru. Pred vybraním zástrčky zo zásuvky ohrievač vždy vypnite. Keď ohrievač nepoužívate, vždy ho odpojte od napájania! Pri vyberaní zástrčky zo zásuvky vždy ťahajte za zástrčku, nikdy nie za kábel. Ohrievač vždy vypnite, odpojte ho od napájania a nechajte vychladnúť pred:
  - čistením ohrievača
  - vykonávaním údržby ohrievača
  - dotknutím sa alebo presúvaním ohrievača. Na tento účel použite rukoväť!
14. Opatrne! Niektoré časti tohto zariadenia sa môžu nahriať na veľmi vysokú teplotu a spôsobiť popáleniny. Odporúčame zvýšiť

pozornosť v prítomnosti detí alebo osôb odkázaných na pomoc, prípadne zraniteľných osôb. Zariadenia sa nedotýkajte nechránenou pokožkou.

15. **Nepoužívajte časovač ani podobné zariadenia na automatické zapnutie ohrievača.** Pred použitím ohrievača vždy vykonajte bezpečnostné kontroly!
16. **Ak výrobok používate v blízkosti detí alebo nespôsobilých ľudí, je potrebný dozor.** Nedovoľte, aby deti používali zariadenie ako hračku. Deti do 3 rokov sa nesmú zdržiavať v dosahu zariadenia, pokiaľ nie sú pod neustálym dozorom. Deti staršie ako 3 roky, ale mladšie ako 8 rokov smú zariadenie zapnúť alebo vypnúť výlučne vtedy, ak sa nachádza alebo je namontované na obvyklom mieste prevádzky, a ak sú pod dozorom, resp. dostali pokyny ohľadne bezpečnej manipulácie so zariadením a rozumejú, aké nebezpečenstvá s tým súvisia. Deti staršie ako 3 roky, ale mladšie ako 8 rokov nesmú zasúvať zástrčku do zásuvky, nastavovať alebo čistiť zariadenie ani vykonávať jeho údržbu.

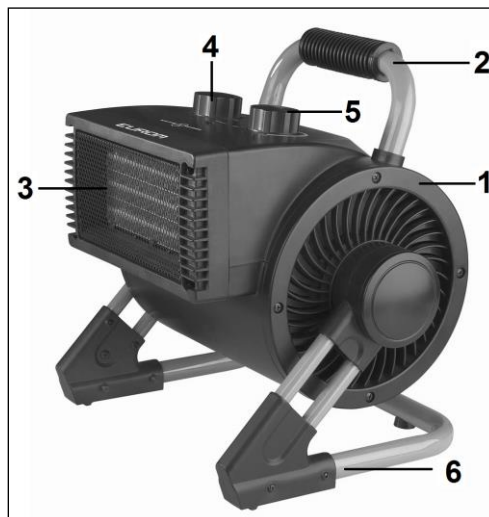
Toto zariadenie nie je vhodné na obsluhovanie deťmi alebo osobami, ktoré majú fyzické, mentálne a/alebo zmyslové obmedzenia, alebo osobami, ktoré nemajú znalosti alebo skúsenosti s takýmto zariadením. Deti vo veku 8 rokov a staršie a osoby so zníženými fyzickými, zmyslovými alebo duševnými schopnosťami alebo nedostatočnými skúsenosťami a znalosťami smú toto zariadenie používať, ak sú pod dozorom, resp. dostali pokyny ohľadne bezpečnej manipulácie so zariadením a rozumejú, aké nebezpečenstvá s tým súvisia. Deti sa nesmú so zariadením hrať. Deti nesmú zariadenie čistiť a vykonávať jeho údržbu, ak nie sú pod dozorom.

17. **Ohrievač udržiujte v čistote.** Prach, špina a/alebo nazbierané usadeniny v ohrievači sú bežnou príčinou prehriatia. Nezabudnite tieto usadeniny pravidelne odstraňovať.
18. **Zariadenie nezapínajte, ak ste objavili poškodenie samotného zariadenia, kábla alebo zástrčky, ak je zariadenie poruchové, ak spadlo alebo sú na ňom iné znaky poškodenia.** Celé zariadenie vráťte predajcovi alebo certifikovanému elektrikárovi, na kontrolu a/alebo opravu. Vždy si pýtajte originálne diely. Nepoužívajte doplnky a/alebo príslušenstvo, ktoré neboli odporúčané alebo dodané výrobcom. Zariadenie (vrátane kábla a zástrčky) môžu otvárať a/alebo opravovať iba riadne autorizované a kvalifikované osoby.
19. **Tento ohrievač používajte iba na určené účely a tak, ako je to popísané v tomto návode na používanie.**

Nedodržanie pokynov 18 & 19 môže viesť k poškodeniu, požiaru a/alebo poraneniu osôb. Nedodržanie týchto pokynov tiež ruší platnosť záruky a zodpovednosť predajcu, dovozcu a/alebo výrobcu za akékoľvek následky!

## **Popis**

1. Kryt
2. Rukoväť
3. Mriežka na prúdenie horúceho vzduchu
4. Ovládacie tlačidlo
5. Tlačidlo termostatu
6. Kostra



Vnútorňá časť: PTC vykurovacie teleso a ventilátor

Smer prúdenia vzduchu z ohrievača môže byť nastavený pomocou rukoväte buď smerom rovno dopredu alebo priamo nahor (90°).

Ovládacie tlačidlo zariadenia EK2K Still & EK3K Still má tri stupne:

- Zhora smerom nadol:
- O (vypnuté)
  - len ventilátor
  - nízky výkon
  - plný výkon

Tlačidlo termostatu je nastaviteľné bez stupňov.

## **Umiestnenie a pripojenie**

- Odstráňte všetok obalový materiál a udržiajte mimo dosahu detí. Po odstránení balenia skontrolujte zariadenie na poškodenie a ostatné znaky, ktoré by mohli indikovať poruchu/chybu/zlyhanie. V prípade pochybností zariadenie nepoužívajte, ale kontaktujte svojho predajcu, aby zariadenie skontroloval alebo vymenil.
- Pre ohrievač vyberte vhodné umiestnenie, tj. minimálne jeden meter od akýchkoľvek prekážok, stien alebo horľavých materiálov (viď tiež bezpečnostné pokyny). Vždy zabezpečte, aby mal ohrievač na zadnej strane dostatok priestoru na nasávanie vzduchu a na prednej strane na vyfukovanie horúceho vzduchu (1 meter). Uistite sa, že je prístroj vo vzpriamenej polohe na pevnom, plochom a vodorovnom povrchu z nehorľavého materiálu.
- Skontrolujte, či je ovládač v polohe „VYP“ (O).
- Úplne vytiahnite napájací kábel a pripojte ho do vhodnej 220-240 V zásuvky. Aby ste predišli prehriatiu obvodu, skontrolujte, že k rovnakej skupine nie sú pripojené žiadne ďalšie zariadenia.

## **Nastavenie a prevádzka**

Pri prvom použití ohrievača (alebo ak chcete znovu nastaviť požadovanú teplotu), otočte termostat do maximálnej polohy (čo najďalej proti smeru hodinových ručičiek). Pomocou prepínača režimov nastavte prístroj podľa vlastných požiadaviek: iba ventilátor, s nízkym výkonom alebo s vysokým výkonom. Najekonomickejšie je rozohriať priestor pri plnom výkone a potom prepnúť na polovičný výkon na udržiavanie teploty.

Pri polovičnom aj plnom výkone sa ventilátor otáča plnou rýchlosťou, rozdiel medzi týmito dvomi režimami spočíva v počte použitých ohrevných telies.

Po dosiahnutí požadovanej teploty, pomaly otáčajte nastavenie termostatu späť, až kým nezačujete kliknutie. Teraz je teplota nastavená. Ohrievač sa teraz automaticky zapne a vypne, aby udržiaval nastavenú teplotu. Ak chcete nastaviť vyššiu alebo nižšiu teplotu, otočte stupnicu termostatu v smere alebo proti smeru hodinových ručičiek.

Ak chcete ohrievač vypnúť, najprv otočte ovládacie tlačidlo na funkciu ventilácie a nechajte zariadenie zhruba 2 minúty chladnúť. Ak chcete zariadenie vypnúť, prepnite vypínače do polohy O (vyp). Ohrievač sa vypne. Odpojte od napájania.

Keď zariadenie používate prvýkrát, môže sa z neho šíriť mierny dymový zápach. Je to normálne a spôsobuje to vrstva ochranného oleja použitého v procese výroby. Zápach sa rýchlo stratí.

### **Bezpečnostné prvky**

V prípade interného prehriatia vypne ohrievač **ochrana proti prehriatiu**. Môže sa tak stať, ak nedokáže ohrievač vydávať viac tepla alebo dostatok čerstvého vzduchu. Tak, ako je uvedené vyššie, všeobecne je to spôsobené (čiastočným) prikrytím ohrievača, zablokovaním mriežok vstupu a/alebo výstupu vzduchu alebo nainštalovaním ohrievača príliš blízko ku stene alebo niečomu podobnému. Ak bezpečnostné zariadenie vypne ohrievač, nastavte ovládač na „0“ (vyp), zariadenie odpojte od napájania a nechajte vychladnúť. Odstráňte a/alebo opravte príčinu prehriatia a ohrievač znovu používajte tak, ako zvyčajne. Ak neviete nájsť príčinu prehriatia a toto sa objaví opätovne, prestaňte používať ohrievač a odneste ho na kontrolu/opravu.

### **Čistenie a údržba:**

Ohrievač udržiajte v čistote. Čiastočky prachu a špiny v zariadení sú bežnou príčinou prehriatia, preto by ste ich mali pravidelne odstraňovať. Pred čistením alebo pred údržbou vypnite ohrievač, odpojte zástrčku zo zásuvky a ohrievač nechajte vychladnúť.

- Vonkajšok ohrievača pravidelne utierajte suchou alebo mierne navlhčenou látkou. Nepoužívajte agresívne mydlá, spreje, čistiace prostriedky ani abrazívne vosky, leštidlá alebo chemické roztoky!
- Pomocou vysávača opatrne odstráňte všetku špinu a prach z mriežok a uistite sa, že otvory vstupu a výstupu vzduchu sú čisté. Dávajte pozor, aby ste sa počas čistenia nedotkli alebo nepoškodili žiadne vnútorné časti!
- Ohrievač neobsahuje žiadne ďalšie časti, ktoré si vyžadujú údržbu.
- Ak je to možné, na konci sezóny uskladnite ohrievač v originálnom balení. Uskladňujte ho vo vzpriamenej polohe na chladnom, suchom a bezprašnom mieste.
- Keď sa ohrievač opotrebuje alebo poškodí tak, že už nebude možná oprava, nevyhadzujte ho s ostatným domácim odpadom. Odneste ho na miestne zberné miesto pre elektrické zariadenia, kde sa zbierajú a prerazujú všetky opätovne použiteľné materiály.





## Română

### Date tehnice

Tip		EK2K Still	EK3K Still
Tensiune de alimentare	V / Hz	220-240 / 50	220-240 / 50
Capacitate maximă	W	2000	3000
Opțiuni de configurare	W	Ventilație-1350-2000	Ventilație- 2000-3000
Termostat		+	+
Dimensiuni	cm	34 x 29,5 x 38	34 x 29,5 x 38
Greutate	kg	2,3	3,1

### Instrucțiuni generale de siguranță

1. Citiți cu atenție întregul manual cu instrucțiuni înainte de a utiliza aparatul. Păstrați cartea tehnică pentru a o putea consulta ulterior.
2. Înainte de a pune în funcțiune un radiator nou, asigurați-vă că inclusiv cablul și fișa de alimentare nu prezintă deteriorări vizibile. Nu utilizați un radiator deteriorat, înapoiți-l distribuitorului în vederea înlocuirii.
3. Acest radiator este destinat exclusiv încălzirii spațiilor de lucru precum ateliere, garaje, spații de depozitare etc. Utilizați aparatul numai în acest scop.
4. Acest radiator nu este destinat utilizării în spații umede sau pline de aburi precum săli de baie, spălătorii, etc. Nu amplasați radiatorul aproape de robinete, cadă, duș, piscină sau fântâni etc. Asigurați-vă că acesta nu poate să cadă în apă și eliminați orice posibilitate de pătrundere a apei în interiorul radiatorului. În cazul în care, întâmplător, aeroterma intră în contact cu apa, scoateți imediat ștecherul din priză! Nu utilizați o aerotermă al cărei interior s-a umezit ci dispuneți repararea ei. Nu scufundați aeroterma, cordonul sau ștecherul în apă sau în alte lichide și nu o atingeți niciodată când aveți mâinile umede.
5. Tensiunea de alimentare și frecvența menționate pe aparat trebuie să corespundă cu a prizei la care urmează a fi conectat. Instalația electrică trebuie protejată printr-un dispozitiv de curent rezidual (max. 30 mA).
6. Dacă este posibil, nu folosiți un cablu prelungitor, întrucât există riscul unei supraîncălziri și de incendiu. Dacă nu poate fi evitată folosirea unui cordon prelungitor, asigurați-vă că acesta este un cablu prelungitor intact, conform normelor și că are un diametru de minimum 2.5 mm<sup>2</sup>, adecvat pentru o putere maxim admisă de 2500 W (EK2K STILL) sau de 3500 W (EK3K STILL). Pentru a preveni supraîncălzirea, întotdeauna întindeți cablul complet! Pentru a preveni supraîncărcarea circuitului electric și topirea siguranțelor fuzibile, asigurați-vă că nu există și alte aparate conectate la aceeași

priză sau cablate în același circuit electric cu al radiatorului. Nu amplasați radiatorul în apropierea, sub sau direct lângă priză și nici lângă o flacără deschisă sau alte surse de căldură.

7. **Nu utilizați radiatorul în spații deschise și nici în spații sub 15 (EK2K STILL) sau 22<sup>2</sup> (EK3K STILL) m<sup>3</sup>.**
8. **Nu utilizați radiatorul în spații deschise și nici în spații sub 15 (EK2K STILL) sau 22<sup>2</sup> (EK3K STILL) m<sup>3</sup>.**
9. **Un radiator conține particule fierbinți și/sau scânteietoare.** Din acest motiv, nu îl utilizați în zone în care sunt depozitate substanțe lichide și/sau gazoase inflamabile precum benzina și vopselurile.
10. **Nu folosiți radiatorul în apropierea sau direct pe mobilă, în apropiere de animale, perdele, haine, hârtie, așternut sau alte obiecte inflamabile.** Țineți-l la o distanță de cel puțin 1 metru de radiator! Asigurați-vă că aerul circulă în mod liber în jurul radiatorului. Nu amplasați radiatorul în apropierea pereților sau a obiectelor mari, sub rafturi, dulapuri și altele asemenea.
11. **Nu acoperiți niciodată radiatorul!** Prizele de aer și de evacuare ale radiatorului nu vor fi niciodată obturate pentru a preveni orice risc de incendiu. Nu folosiți niciodată radiatorul pentru a usca îmbrăcămintea și nu așezați nimic deasupra acestuia. Nu îl amplasați pe suprafețe moi precum un pat sau covoare pufoase, întrucât acestea îi pot bloca deschiderile.
12. **Preveniți pătrunderea în radiator a obiectelor străine prin orificiile de ventilare sau de evacuare.** Acestea pot provoca șocuri electrice, incendiu sau alte pagube.
13. **Nu lăsați niciodată radiatorul nesupravegheat în timpul funcționării.** Întâi deconectați-l, apoi scoateți-l din priză. Când nu îl utilizați, scoateți-l întotdeauna din priză! La scoaterea din priză trageți de fișă, nu trageți niciodată de cordonul de alimentare. Întotdeauna închideți radiatorul, deconectați-l de la sursa de alimentare și lăsați-l să se răcească înainte de:
  - a curăța radiatorul
  - a efectua lucrări de întreținere la radiator
  - atingeți sau mișcați radiatorul. În acest scop folosiți mânerul!
14. **Atenție! Unele componente ale acestui produs se pot înfierbânta și pot produce arsuri.** Este nevoie de atenție în prezența copiilor, a persoanelor fragile sau care au nevoie de asistență. Nu atingeți aparatul cu pielea.
15. **Nu folosiți un temporizator sau alte produse similare pentru a porni aeroterma.** Efectuați întotdeauna verificările de siguranță înainte de a pune în funcțiune aeroterma!
16. **Când produsul este utilizat în apropierea copiilor sau a persoanelor aflate în incapacitate se impune stricta**

**supraveghere a acestora.** Copiii mai mici de 3 ani nu trebuie ținuți în preajma aparatului și trebuie supravegheați continuu. Copiii mai mari de 3 ani dar mai mici de 8 ani pot porni și opri aparatul doar dacă acesta este instalat sau se află la locul său de funcționare și dacă pot fi supravegheați, sau dacă au fost instruiți cu privire la modalitățile sigure de utilizare a aparatului și înțeleg care sunt riscurile implicate. Copiii mai mari de 3 ani dar mai mici de 8 ani nu au voie să bage aparatul în priză, să-l calibreze sau să-l curețe, și nu pot efectua operațiuni de întreținere asupra lui.

Nu se recomandă ca aparatul să fie folosit de copii sau de persoane cu deficiențe fizice, senzoriale sau mintale sau de persoane care nu cunosc aparatul sau nu au experiența necesară pentru a-l folosi. Acest aparat poate fi utilizat de copii de 8 ani și mai mari, și de persoane cu capacități fizice, mentale sau psihice reduse, sau cu lipsă de experiență și cunoștințe doar dacă aceștia pot fi supravegheați sau dacă au fost instruiți cu privire la modalitățile sigure de utilizare a aparatului și înțeleg care sunt riscurile implicate. Copiii nu au voie să se joace cu aparatul. Curățarea acestuia și operațiunile de întreținere nu pot fi efectuate de copii nesupravegheați.

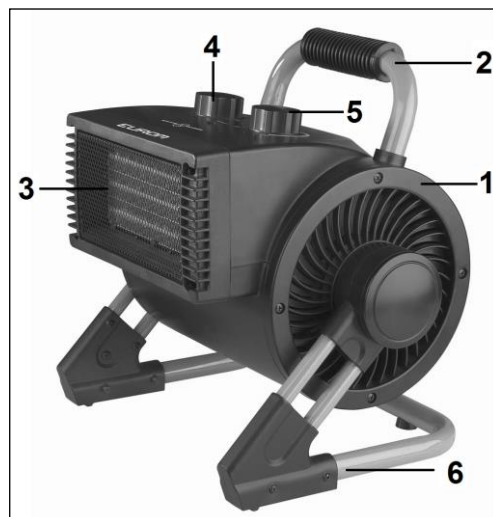
17. **Mentțineți aparatul în perfectă stare de curățenie.** Praful, murdăria și/sau petele de pe un radiator reprezintă cauza frecventă a supraîncălzirii. Asigurați-vă că aceste depuneri sunt îndepărtate în mod regulat.
18. **Nu puneți în funcțiune aparatul în cazul în care observați deteriorări ale acestuia, ale cordonului sau ale fișei de alimentare, dacă aparatul funcționează defectuos, dacă a căzut sau prezintă defecțiuni de orice fel.** Predați întreg aparatul vânzătorului sau electricianului autorizat pentru a-l verifica și/sau repara. Cereți întotdeauna numai piese originale. Nu folosiți atașamente și/sau accesorii care nu v-au fost recomandate sau furnizate de către producător. Aparatul (inclusiv cabluri electrice și conector) poate fi deschis și/sau reparat numai de persoane autorizate și calificate în acest sens.
19. **Utilizați radiatorul numai în scopul în care a fost proiectat și conform instrucțiunilor din prezentul manual.**

Nerespectarea instrucțiunilor 18 & 19 poate provoca daune, incendii și/sau rănirea persoanelor. Conduce la pierderea imediată a garanției, iar vânzătorul, importatorul și/sau producătorul nu își asumă răspunderea pentru nicio consecință!

## **Descriere**

1. carcasă
2. mâner
3. grilaj de evacuare aer fierbinte
4. buton de comandă
5. buton termostat
6. cadru

Interior: Element PTC și ventilator



Direcția de încălzire a radiatorului poate fi reglată cu mânerul de la stânga în față până la dreapta în sus (90°).

Butonul de comandă al aparatului EK2K Still & EK3K Still are 4 poziții:

- De sus în jos:
- O (oprit)
  - doar ventilație
  - capacitate mică
  - capacitate maximă

Butonul termostatului este cu reglare continuă.

## **Loc de amplasare și conectare**

- Îndepărtați ambalajul și păstrați-l departe de accesul copiilor. După îndepărtarea ambalajului, verificați aparatul pentru a depista eventuale deteriorări și alte semne care ar putea indica deteriorări/defecte/disfuncții. În cazul în care aveți îndoieli, nu folosiți aparatul și contactați furnizorul în vederea verificării sau înlocuirii aparatului..
- Alegeți un loc adecvat pentru amplasarea radiatorului: la cel puțin un metru distanță de orice obstacol, pereți sau materiale inflamabile (consultați și instrucțiunile de protecție). Asigurați-vă că în spate, radiatorul dispune de spațiu suficient pentru a aspira aerul, iar în față, pentru a sufla aerul cald (1 metru). Asigurați-vă că radiatorul stă permanent în poziție verticală, pe o fundație solidă și orizontală din material ignifug.
- Verificați dacă discul de control este fixat la „ÎNCHIS” (O).
- Prelungiți la maximum cablul de alimentare și conectați-l într-o priză adecvată la 220-240 V. Pentru a evita suprasarcina circuitului, verificați dacă nu sunt și alte aparate conectate la același grup.

## **Configurare și exploatare**

Când radiator este pus în funcțiune pentru prima dată (sau doriți să reconfigurați temperatura dorită), rotiți discul termostatului spre poziția maximă (în sensul acelor de ceasornic atât cât permite).

Cu selectorul de regim, reglați radiatorul după cum preferați: Numai ventilatorul, putere redusă sau mărită. Cel mai bine din punct de vedere economic este să încălziți spațiul la putere maximă, apoi să comutați puterea de încălzire la jumătate pentru menținerea temperaturii.

Ventilatorul se rotește cu aceeași viteză și la putere înjumătățită și la putere maximă; diferența dintre acestea fiind numărul de elemente de încălzire folosite.

Odată ce temperatura dorită este atinsă, rotiți încet discul termostat în sens invers până când auziți un clic. Temperatura este stabilită acum. Radiatorul va porni și se va opri automat pentru a menține temperatura stabilită. Pentru a stabili o temperatură mai mare sau mai mică, rotiți discul termostat fie în sensul acelor de ceasornic, fie invers sensului acelor de ceasornic.

Dacă doriți să opriți radiatorul, întoarceți mai întâi butonul de operare la poziția 'ventilație' și lăsați-l să se răcească așa timp de 2 minute. Pentru a-l opri, rotiți comutatorul la O (închis). Radiatorul este oprit. Deconectați-l.

Când folosiți radiatorul pentru prima dată, acesta poate degaja un ușor miros de fum. Acest lucru este normal și este cauzat de uleiul de protecție utilizat în timpul procesului de producție. Mirosul va dispărea rapid.

### **Caracteristici de siguranță**

În caz de supraîncălzire internă, **funcția de protecție la supraîncălzire** decuplează radiatorul. Fenomenul poate interveni când aeroterma nu poate furniza suficientă căldură sau nu poate aspira suficient aer proaspăt. Conform celor de mai sus, în general faptul se produce (parțial) din cauza unui radiator acoperit, a obstrucționării grătarelor de admisie/evacuare a aerului, a montării radiatorului prea aproape de un perete de exemplu, etc. Atunci când funcția de protecție la suprasarcină oprește radiatorul, fixați discul funcției de selectare la „0” (închis), deconectați-l și lăsați-l să se răcească. Îndepărtați și/sau corectați motivul suprasarcinii apoi folosiți radiatorul ca de obicei. În cazul în care nu găsiți cauza suprasarcinii, încetați să-l mai folosiți și predați-l în vederea unei verificări/reparații..

### **Curățare și întreținere**

Mențineți aparatul în perfectă stare de curățenie. Depunerile de praf și de murdărie din interiorul aparatului sunt cauza frecventă a supraîncălzirii! Din acest motiv, trebuie să le îndepărtați în mod regulat. Înainte de orice operațiune de curățire sau întreținere, opriți aeroterma, scoateți ștecherul din priză și lăsați-o să se răcească.

- Ștergeți regulat exteriorul aerotermei cu o cârpă uscată sau bine stoarsă. Nu folosiți un săpun puternic, spray-uri, detergent sau substanțe abrazive, ceară, lac sau soluții chimice!
- Folosind aspiratorul, îndepărtați cu grijă praful sau orice fel de murdărie de pe grătare și asigurați-vă că deschiderea de suflare și de aspirare a aerului sunt curate. În timpul curățării, fiți atenți să nu atingeți sau să deteriorați componentele interne!
- Aeroterma nu conține piese care impun operațiuni de întreținere.
- La sfârșitul sezonului, depozitați aeroterma, dacă este posibil în ambalajul original. Păstrați-o în poziție verticală, într-un loc răcoros, uscat și ferit de praf.
- Dacă aeroterma s-a uzat sau s-a stricat încât nu mai poate fi reparată, nu o eliminați împreună cu gunoiul menajer. Predați-o la un centru autorizat de colectare a aparatelor electrice unde materialele reciclabile vor fi colectate și redistribuite.



**CE-verklaring / declaration / Erklärung / declaration / försäkran /  
prohlášení / stanovisko / declaratie**

Hierbij verklaart ondergetekende / Herewith declaers the signer /  
Hiermit erklärt der Unterzeichnende / Le soussigné / Härmed försäkrar undertecknad  
/ Podepsaný tímto prohlašuje / Podpísaný týmto vyhlasuje / Prin prezenta,  
subsemnatul

**Euromac bv., Kokosstraat 20, 8281 JC Genemuiden**

dat de onderstaande producten / *that the products written below /*  
Dass die unten stehenden Produkte / *déclare par la présente que le produit suivant /*  
att nedannämnd / že níže uvedené produkty / *že nižšie uvedené produkty /* că  
articolele de mai jos/

**Keramische ventilatorkachel / Keramischer Ventilatorofen / Ceramic fan heater  
/ Radiateur soufflant céramique / Keramiskt fläktelement / Keramické  
ventilátorové topení / Keramický teplovzdušný ohrievač / Aerotermă ceramică**

bekend onder het merk / *known under the brand /* Bekannt unter der Marke /  
*commercialisé sous la marque /* känd under varumärket / známé pod značkou /  
*známy pod značkou /* cunoscut sub marca

**EUROM, type/typ/tipul EK2K Still & EK3K Still**

voldoen aan de eisen van de onderstaande normen:  
*agree with the demands of the subjoined standards:*  
den Vorschriften der unten stehenden Normen entsprechen:  
*satisfaient aux exigences des normes suivantes :*  
efterföljer kraven enligt nedannämnda normer:  
jsou v souladu s požadavky připojených norem:  
*sú v súlade s požiadavkami pripojených noriem:*  
este conform cerințelor prevăzute în standardele de mai jos:

**LVD 2014/35/EU:**

EN 60335-1:2012+A11 :2014  
EN 60335-2-30:2009+A11 :2012  
EN 62233:2008

**RoHS 2011/65/EU**

**EMC 2014/30/EU:**

EN 55014-1 :2006+A1 :2009+A2 :2011  
EN 55014-2 :1997+A1 :2001+A2 :2008  
EN 61000-3-2 :2014  
EN 61000-3-3:2013

Genemuiden, 17-05-2016  
W.J. Bakker, alg. dir.





# **EUROM**

POWERFUL PRODUCTS

**EUROM**, Kokosstraat 20, 8281 JC Genemuiden  
e-mail: [info@eurom.nl](mailto:info@eurom.nl) [www.eurom.nl](http://www.eurom.nl)