



# **Optix-serie**

## **LCD-monitor**

Optix MAG274QRF (3CA8)

Optix MAG274QRF-QD (3CA8)

# Inhoudsopgave

Aan de slag.....	3
Inhoud verpakking .....	3
De monitorstandaard installeren.....	4
De monitor aanpassen .....	5
Monitoroverzicht.....	6
De monitor aansluiten op pc .....	8
OSD-instelling.....	9
Navi Key (Navigatietoets) .....	9
Sneltoets.....	9
Het Menu's OSD.....	10
Gaming.....	10
Professional (Professioneel).....	12
Image (Afbeelding).....	13
Input Source (Ingangsbron).....	14
Navigatietoets.....	14
Setting (Instelling) .....	15
Specificaties .....	17
Vooraf ingestelde weergavemodi.....	19
Problemen oplossen .....	20
Veiligheidsrichtlijnen.....	21
Regelgevingsberichten .....	22

## Revisie

V1.0, 2020/10

# Aan de slag

Dit hoofdstuk biedt u informatie over de procedures voor de hardwareinstellingen. Tijdens het aansluiten van apparaten moet u voorzichtig te werk gaan bij het hanteren van de apparaten en een gearde polsriem gebruiken om statische elektriciteit te voorkomen.

## Inhoud verpakking

<b>Monitor</b>	Optix MAG274QRF / Optix MAG274QRF-QD
<b>Documentatie</b>	Snelstartgids
	Registratiekaart
	Garantiekaart
<b>Accessoires</b>	Standaard met schroef
	Basis standaard met schroef
	Netvoeding & netsnoer
<b>Kabels</b>	HDMI-kabel (optioneel)
	DisplayPort-kabel (optioneel)
	Stroomopwaartse USB-kabel (voor Stroomopwaartse USB-poort type B) (optioneel)



### **Belangrijk**

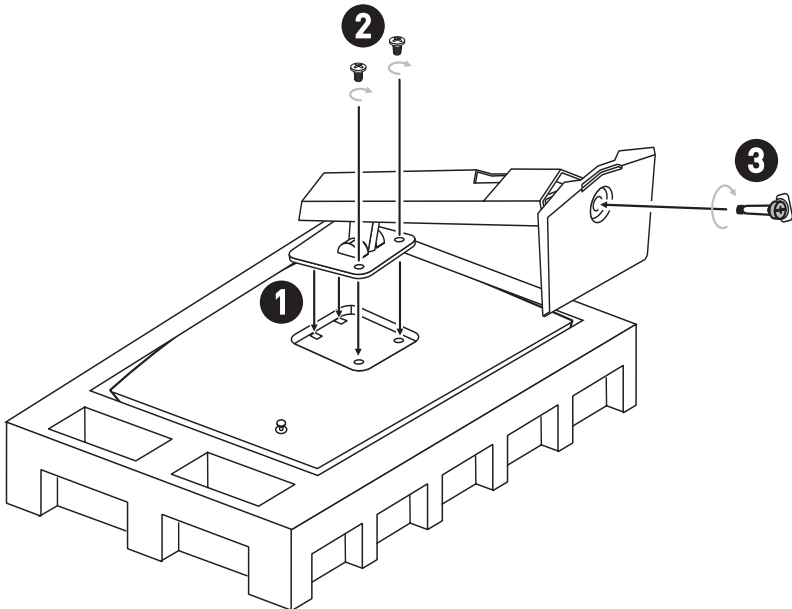
- *Neem contact op met uw plaats van aanschaf of lokale distributeur indien enige van de items zijn beschadigd of ontbreken.*
- *Inhoud van verpakking kan variëren per land.*

## De monitorstandaard installeren

1. Laat de monitor in de beschermende schuimverpakking. Lijn de standaardbeugel uit met de monitorgroef.
2. Zet de standaardbeugel vast met schroeven.
3. Sluit de basis aan op de standaard en draai de basisschroef vast om de basis te bevestigen.
4. Zorg ervoor dat de standaardmontage goed is geïnstalleerd voordat u de monitor rechtop zet.

### **Belangrijk**

- Plaats de monitor op een zacht, beschermd oppervlak voor het vermijden van bekrassen van het weergavepaneel.
- Gebruik geen scherpe objecten op het paneel.
- De groef voor het installeren van de standaardbeugel kan ook worden gebruikt voor wandmontage. Neem contact op met uw dealer voor de juiste wandmontageset.

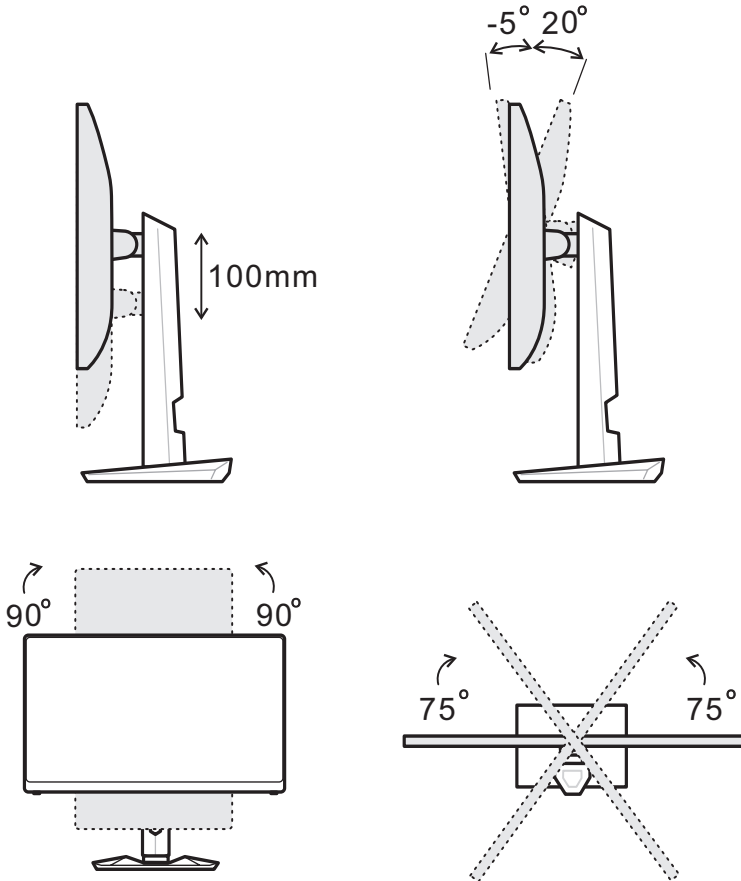


## De monitor aanpassen

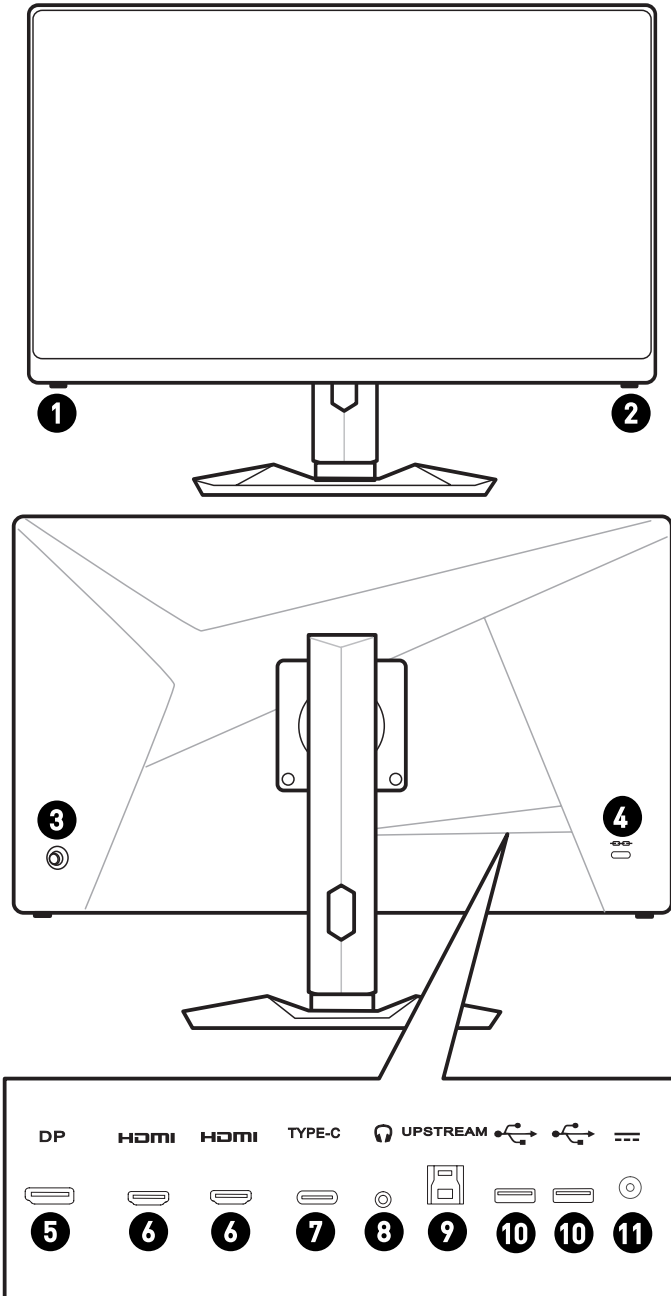
Deze monitor is ontworpen voor het maximaliseren van uw weergavecomfort met de afstelcapaciteiten.


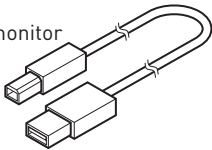
### **Belangrijk**

- Vermijd het aanraken van het weergavepaneel bij het afstellen van de monitor.
- Kantel de monitor enigszins naar achteren voorafgaand aan scharnieren.



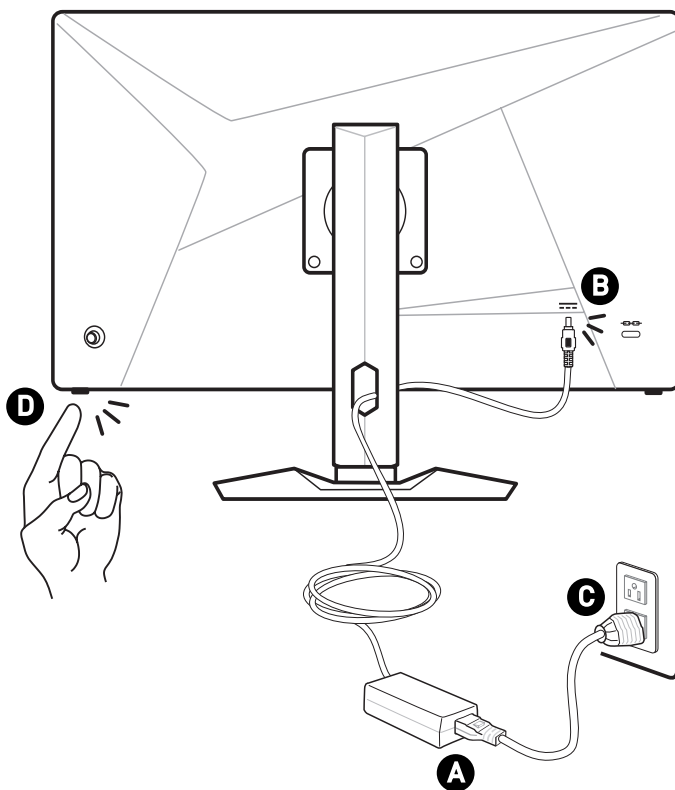
# Monitoroverzicht



<p><b>1</b></p>	<p><b>Macrotoets</b> Om het schermmenu te activeren.</p>
<p><b>2</b></p>	<p><b>Voedingsknop</b></p>
<p><b>3</b></p>	<p><b>Navi Key (Navigatietoets)</b></p>
<p><b>4</b></p>	<p><b>Kensington-slot</b></p>
<p><b>5</b></p>	<p><b>DisplayPort</b></p>
<p><b>6</b></p>	<p><b>HDMI-poort</b> <b>HDMI™</b> <small>HIGH-DEFINITION MULTIMEDIA INTERFACE</small></p>
<p><b>7</b></p>	<p><b>USB Type-C-poort</b> Deze poort ondersteunt de DisplayPort Alternate (DP Alt)-modus en vermogensafgifte van tot 5V/3A (15W). Het voert alleen videosignalen en ondersteunt de functie van gegevensoverdracht niet.</p>
<p><b>8</b></p>	<p><b>Aansluiting hoofdtelefoon</b></p>
<p><b>9</b></p>	<p><b>Stroomopwaartse USB 2.0-poort Type B</b> Voor stroomopwaartse USB-kabel.</p> <p> <b>Belangrijk</b></p> <p><i>Controleer het pakket voor stroomopwaartse USB-kabel en sluit het aan op de pc en monitor. Wanneer deze kabel is aangesloten, zijn de stroomafwaartse USB-poorten type A klaar voor gebruik.</i></p> <div data-bbox="646 852 929 1034">  <p>Naar monitor</p> <p>Naar pc</p> </div>
<p><b>10</b></p>	<p><b>USB 2.0-poort Type A</b></p>
<p><b>11</b></p>	<p><b>Voedingsaansluiting</b></p>

## De monitor aansluiten op pc

1. Schakel uw computer uit.
2. Sluit de Video-kabel aan van de monitor op uw computer.
3. Monteer de netvoeding & netsnoer van de monitor. (Afbeelding A)
4. Sluit de netvoeding aan op de voedingsaansluiting van de monitor. (Afbeelding B)
5. Sluit de voedingskabel aan op het stopcontact. (Afbeelding C)
6. Schakel de monitor in. (Afbeelding D)
7. Schakel de computer in en de monitor detecteert automatisch de signaalbron.





# OSD-instelling

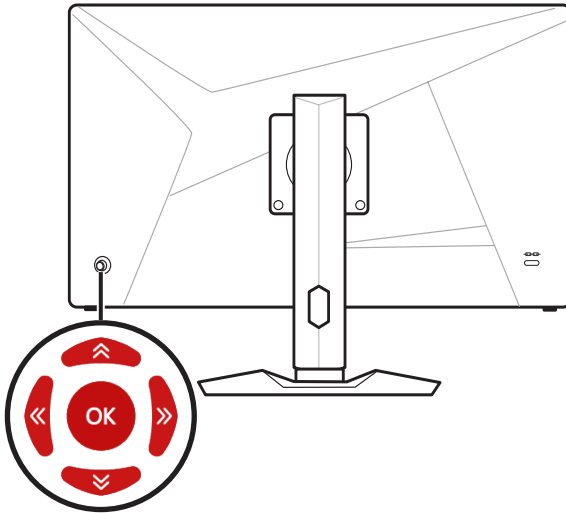
Dit hoofdstuk bevat belangrijke informatie over OSD-instelling.



*Alle informatie is onderhevig aan wijzigingen zonder voorafgaande kennisgeving.*

## Navi Key (Navigatietoets)

De monitor wordt geleverd met een navigatietoets, een bediening in meerdere richtingen die helpt bij het navigeren in het OSD-menu.



### **Omhoog, omlaag, naar links, naar rechts:**

- Functiemenu's en items selecteren
- functiewaarden afstellen
- functiemenu's openen/verlaten

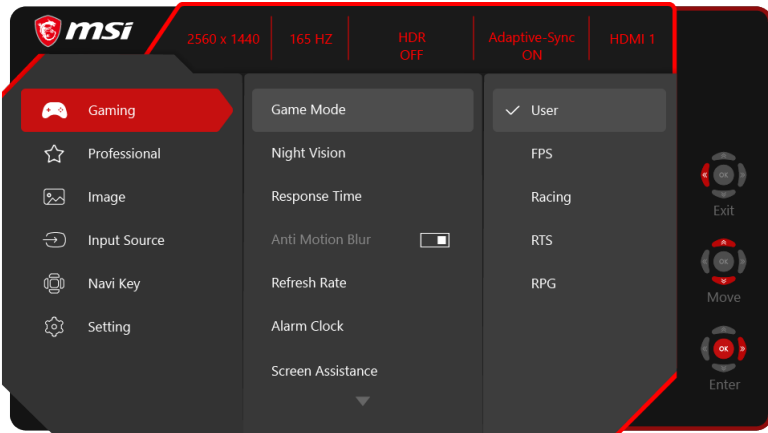
### **Druk op [OK]:**

- het OSD (On-Screen Display) starten
- Submenu's openen
- Een selectie of instelling bevestigen

## Sneltoets

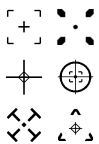
- Gebruikers kunnen naar de functiemenu's Game Mode (Spelmodus), Screen Assistance (Schermhulp), Alarm Clock (Alarmklok) en Input Source (Ingangsbron) gaan door de navigatietoets omhoog, omlaag, links of rechts te bewegen wanneer het OSD-menu inactief is.
- Gebruikers kunnen hun eigen sneltoetsen aanpassen voor het openen van verschillende functiemenu's.

# Het Menu's OSD



## Gaming

Menu 1ste niveau	Menu 2de/3de niveau	Omschrijving
Game Mode (Spelmodus)	User (Gebruiker)	<ul style="list-style-type: none"> <li>• Alle items kunnen door de gebruiker worden aangepast.</li> <li>• Gebruik de knop Omhoog of Omlaag voor het selecteren en weergeven van een voorbeeld van moduseffecten.</li> <li>• Druk op de OK knop voor bevestigen en toepassen van uw modustype.</li> </ul>
	FPS	
	Racing (Racen)	
	RTS	
	RPG	
Night Vision (Nachtvisie)	OFF (UIT)	<ul style="list-style-type: none"> <li>• Deze functie optimaliseert de helderheid van de achtergrond en wordt aanbevolen voor FPS-games.</li> </ul>
	Normal (Normaal)	
	Strong (Sterk)	
	Strongest (Sterkst)	
	A.I.	
Response Time (Responstijd)	Normal (Normaal)	<ul style="list-style-type: none"> <li>• Gebruikers kunnen de responstijd in elke modus aanpassen.</li> <li>• De responstijd is grijs als Anti-bew. onsch. is ingeschakeld.</li> <li>• De responstijd moet worden ingesteld op Snel nadat Anti-bew. onsch. is uitgeschakeld.</li> </ul>
	Fast (Snel)	
	Fastest (Snelst)	

Menu 1ste niveau	Menu 2de/3de niveau		Omschrijving
Anti Motion Blur (Anti-bew. onsch.)	OFF (UIT)		<ul style="list-style-type: none"> <li>• Wanneer Anti-bew. Onsch. is ingeschakeld, kunnen HDCR en Helderheid niet worden ingeschakeld en worden deze grijs weergegeven.</li> <li>• De responstijd is grijs als Anti-bew. Onsch. is ingeschakeld.</li> <li>• Anti-bew. onsch. moet zijn uitgeschakeld als Adaptive-Sync AAN is.</li> </ul>
	ON (AAN)		
Refresh Rate (Vernieuw. freq.)	Location (Locatie)	Linksboven	<ul style="list-style-type: none"> <li>• Gebruikers kunnen de vernieuwingsfrequentie in elke modus aanpassen.</li> <li>• Standaard locatie vernieuwingsfrequentie is linksboven. Locatie is aanpasbaar in OSD-menu. Druk op de OK knop voor bevestigen en toepassen van uw locatie van vernieuwingsfrequentie.</li> <li>• Deze monitor volgt en werkt op de vooraf ingestelde vernieuwingsfrequentie van het besturingssysteem.</li> </ul>
		Rechtsboven	
		Linksonder	
		Rechtsonder	
	OFF (UIT)		
	ON (AAN)		
Alarm Clock (Alarmklok)	Location (Locatie)	Linksboven	<ul style="list-style-type: none"> <li>• Gebruikers kunnen de alarmklok in elke modus aanpassen.</li> <li>• Na het instellen van de tijd drukt u op de OK knop voor het activeren van de timer.</li> <li>• Standaard locatie alarmklok is linksboven. Gebruikers kunnen hun eigen locatie selecteren.</li> </ul>
		Rechtsboven	
		Linksonder	
		Rechtsonder	
		Customize (Aanpassen)	
	OFF (UIT)		
	15:00	00:01-99:59	
	30:00		
	45:00		
60:00			
Screen Assistance (Schermhulp)	None (Geen)		<ul style="list-style-type: none"> <li>• Gebruikers kunnen de schermhulp in elke modus aanpassen.</li> <li>• Standaardwaarde schermhulp is Geen.</li> </ul>
	Icon (Pictogram)		
	Position (Positie)		
	Reset		

Menu 1ste niveau	Menu 2de/3de niveau	Omschrijving
Adaptive Sync (Instelbaar synchroniseren)	OFF (UIT)	<ul style="list-style-type: none"> <li>• Instelbaar synchroniseren voorkomt gescheurde beelden.</li> <li>• DisplayPort of HDMI is standaard UIT en kan op AAN/UIT worden gesteld in elke modus, elke resolutie, elke ingangsbron en elke vernieuwingsfrequentie van het scherm.</li> <li>• Anti-bew. Onsch. wordt uitgeschakeld als instelbaar synchroniseren is ingeschakeld.</li> </ul>
	ON (AAN)	

## Professional (Professioneel)

Menu 1ste niveau	Menu 2de niveau	Omschrijving
Pro Mode (Pro-modus)	User (Gebruiker)	<ul style="list-style-type: none"> <li>• Standaard modus is Gebruiker.</li> <li>• Alle items kunnen door de gebruiker worden aangepast.</li> <li>• Gebruik de knop Omhoog of Omlaag voor het selecteren en weergeven van een voorbeeld van moduseffecten.</li> <li>• Druk op de OK knop voor bevestigen en toepassen van uw modustype.</li> </ul>
	Reader (Lezer)	
	Cinema (Bioscoop)	
	Designer (Ontwerper)	
Eye Saver (Oogbescherming)	OFF (UIT)	<ul style="list-style-type: none"> <li>• Oogbescherming beschermt uw ogen tegen blauw licht. Wanneer Oogbescherming is ingeschakeld, past het de kleurtemperatuur van het scherm aan een meer gele gloed aan.</li> <li>• Gebruikers kunnen oogbescherming in elke modus aanpassen.</li> <li>• Wanneer Pro-modus is ingesteld op Lezer, is het verplicht om Oogbescherming in te schakelen.</li> </ul>
	ON (AAN)	
HDCR	OFF (UIT)	<ul style="list-style-type: none"> <li>• Gebruikers kunnen HDCR in elke modus aanpassen.</li> <li>• HDCR verbetert de beeldkwaliteit door het verhogen van het contrast van afbeeldingen.</li> <li>• Wanneer HDCR is ingesteld op AAN, wordt Helderheid grijs weergegeven.</li> <li>• HDCR en Anti-bew. Onsch. kunnen niet tegelijkertijd zijn ingeschakeld.</li> </ul>
	ON (AAN)	

Menu 1ste niveau	Menu 2de niveau	Omschrijving
Anti Motion Blur (Anti-bew. onsch.)	OFF (UIT)	<ul style="list-style-type: none"> <li>• Wanneer Anti-bew. Onsch. is ingeschakeld, kunnen HDCR en Helderheid niet worden ingeschakeld en worden deze grijs weergegeven.</li> <li>• De responstijd is grijs als Anti-bew. Onsch. is ingeschakeld.</li> <li>• Anti-bew. onsch. moet zijn uitgeschakeld als Adaptive-Sync AAN is.</li> </ul>
	ON (AAN)	
Image Enhancement (Beeldverbetering)	OFF (UIT)	<ul style="list-style-type: none"> <li>• Beeldverbetering verbetert de randen van afbeeldingen voor het verbeteren van de acutantie.</li> <li>• Gebruikers kunnen Beeldverbetering in elke modus aanpassen.</li> </ul>
	Weak (Zwak)	
	Medium (Gemiddeld)	
	Strong (Sterk)	
	Strongest (Sterkst)	

## Image (Afbeelding)

Menu 1ste niveau	Menu 2de/3de niveau	Omschrijving	
Brightness (Helderheid)	0-100	<ul style="list-style-type: none"> <li>• Gebruikers kunnen de helderheid aanpassen in de modus Gebruiker, RTS, RPG en Lezer.</li> <li>• Helderheid wordt grijs weergegeven als Anti-bew. Onsch. of HDCR is ingeschakeld.</li> </ul>	
Contrast	0-100	<ul style="list-style-type: none"> <li>• Gebruikers kunnen Contrast in elke modus aanpassen.</li> </ul>	
Sharpness (Scherpte)	0-5	<ul style="list-style-type: none"> <li>• Gebruikers kunnen Scherppte in elke modus aanpassen.</li> <li>• Scherppte verbetert de helderheid en details van afbeeldingen.</li> </ul>	
Color Temperature (Kleurtemperatuur)	Cool (Koel)	<ul style="list-style-type: none"> <li>• Standaardwaarde kleurtemperatuur is Normaal.</li> <li>• Gebruik de knop Omhoog of Omlaag voor het selecteren en weergeven van een voorbeeld van moduseffecten.</li> <li>• Druk op de OK knop voor bevestigen en toepassen van uw modustype.</li> <li>• Gebruikers kunnen kleurtemperatuur aanpassen in modus Aanpassing.</li> </ul>	
	Normal (Normaal)		
	Warm		
	Customization (Aanpassing)		R (0-100)
			G (0-100)
	B (0-100)		

Menu 1ste niveau	Menu 2de/3de niveau	Omschrijving
Screen Size (Schermgrootte)	Auto	<ul style="list-style-type: none"> <li>• Gebruikers kunnen Schermgrootte aanpassen in elke modus, elke resolutie en elke vernieuwingsfrequentie van het scherm.</li> <li>• Standaard is Auto.</li> </ul>
	4:3	
	16:9	

## Input Source (Ingangsbron)

Menu 1ste niveau	Menu 2de niveau	Omschrijving
HDMI1		<ul style="list-style-type: none"> <li>• Gebruikers kunnen Ingangsbron in elke modus aanpassen.</li> </ul>
HDMI2		
DP		
Type C		
Auto Scan (Automatisch scannen)	OFF (UIT)	<ul style="list-style-type: none"> <li>• Gebruikers kunnen de navigatietoets gebruiken voor het selecteren van Input Source (Ingangsbron) bij de onderstaande status:</li> <li>• Wanneer "Automatisch scannen" is ingesteld op "UIT" met de monitor in energiebesparende modus;</li> <li>• Wanneer het berichtenvakje "Geen signaal" wordt getoond op de monitor.</li> </ul>
	ON (AAN)	

## Navigatietoets

Menu 1ste niveau	Menu 2de niveau	Omschrijving
Omhoog, omlaag, naar links, naar rechts	OFF (UIT)	<ul style="list-style-type: none"> <li>• Standaardwaarde knop Omhoog is Spelmodus.</li> <li>• Standaardwaarde knop Omlaag is Schermhulp.</li> <li>• Standaardwaarde knop Links is Alarmklok.</li> <li>• Standaardwaarde knop Rechts is Ingangsbron.</li> <li>• Alle navigatietoetsitems kunnen worden aangepast via OSD- Menu's.</li> </ul>
	Brightness (Helderheid)	
	Game Mode (Spelmodus)	
	Screen Assistance (Schermhulp)	
	Alarm Clock (Alarmklok)	
	Input Source (Ingangsbron)	
	Refresh Rate (Vernieuw. freq.)	
	Information on Screen (Informatie op scherm)	


## Setting (Instelling)

Menu 1ste niveau	Menu 2de niveau	Omschrijving
Language (Taal)	繁體中文	<ul style="list-style-type: none"> <li>• Standaard fabrieksinstelling voor taal is Engels.</li> <li>• Gebruikers moeten op de OK knop drukken voor bevestigen en toepassen van de taalinstelling.</li> <li>• Taal is een onafhankelijke instelling. De eigen taalinstelling van gebruikers gaat voorbij aan de standaard fabrieksinstelling. Wanneer gebruikers Restten instellen op Ja, wordt Taal niet gewijzigd.</li> </ul>
	English	
	Français	
	Deutsch	
	Italiano	
	Español	
	한국어	
	日本語	
	Русский	
	Português	
	简体中文	
	Bahasa Indonesia	
	Türkçe	
	(Meer talen binnenkort verwacht)	
Transparency (Transparantie)	0-5	<ul style="list-style-type: none"> <li>• Gebruikers kunnen Transparantie in elke modus aanpassen.</li> </ul>
OSD Time Out (OSD-onderbreking)	5-30 s	<ul style="list-style-type: none"> <li>• Gebruikers kunnen OSD-onderbreking in elke modus aanpassen.</li> </ul>
RGB-LED	OFF (UIT)	<ul style="list-style-type: none"> <li>• Gebruikers kunnen RGB-LED instellen op AAN of UIT.</li> <li>• De standaardinstelling is AAN.</li> </ul>
	ON (AAN)	
Power Button (Voedingsknop)	OFF (UIT)	<ul style="list-style-type: none"> <li>• Wanneer dit is ingesteld op UIT, kunnen gebruikers op de Aan/uit-knop drukken om de monitor uit te schakelen.</li> </ul>
	Standby (Stand-by)	<ul style="list-style-type: none"> <li>• Wanneer dit is ingesteld op Stand-by, kunnen gebruikers op de Aan/uit-knop drukken om het paneel en de achtergrondverlichting uit te schakelen.</li> </ul>
Information on Screen (Informatie op scherm)	OFF (UIT)	<ul style="list-style-type: none"> <li>• De informatie van de monitorstatus wordt aan weergegeven rechterkant van het scherm getoond.</li> <li>• Gebruikers kunnen de Informatie op scherm in- of uitschakelen. Standaard is UIT.</li> </ul>
	ON (AAN)	

Menu 1ste niveau	Menu 2de niveau	Omschrijving
HDMI CEC	OFF (UIT)	<ul style="list-style-type: none"> <li>• Standaard is UIT.</li> <li>• HDMI CEC (Consumer Electronics Control) ondersteunt Sony PlayStation®, Nintendo® Switch™ en diverse audiovisuele apparaten die geschikt zijn voor CEC.</li> <li>• Als HDMI CEC is ingesteld op AAN: <ul style="list-style-type: none"> <li>• De monitor wordt automatisch ingeschakeld wanneer het CEC-apparaat is ingeschakeld.</li> <li>• Het CEC-apparaat gaat naar de energiebesparende modus wanneer de monitor is uitgeschakeld.</li> <li>• Wanneer Sony PlayStation® of Nintendo® Switch™ is aangesloten, wordt de modus Game en Pro automatisch ingesteld op de modus Gebruiker (standaard) en kan later worden aangepast op de gewenste modi van de gebruiker.</li> </ul> </li> </ul>
	ON (AAN)	
Reset (Resetten)	YES (JA)	<ul style="list-style-type: none"> <li>• Gebruikers kunnen instellingen resetten en herstellen naar oorspronkelijke OSD-standaardwaarde in elke modus.</li> </ul>
	NO (NEE)	



# Specificaties

Model	Optix MAG274QRF	Optix MAG274QRF-QD
Grootte	27 inch	
Kromming	Vlak	
Paneeltype	Snelle IPS	
Resolutie	2560 x 1440 @165Hz	
Beeldverhouding	16:9	
Helderheid (nits)	300 (Typ.)	
Helderheid: Vermogensafgifte USB Type-C	5V/3A	<ul style="list-style-type: none"> <li>• 0~69%: 5V/3A</li> <li>• 70~80%: 5V/2A</li> <li>• 81~100%: 5V/1A</li> </ul>
Contrastverhouding	1000:1	
Vernieuw. freq.	165Hz	
Responstijd	1ms (GTG)	
Invoerinterface	<ul style="list-style-type: none"> <li>• HDMI x 2</li> <li>• DP x 1</li> <li>• USB Type-C (DP Alt-modus) x 1 (vermogensafgifte van tot 5V/3A)</li> </ul>	
I/O	<ul style="list-style-type: none"> <li>• USB 2.0 Type B x 1 (voor PC naar Monitor)</li> <li>• USB 2.0 Type A x 2</li> <li>• Aansluiting hoofdtelefoon x 1</li> </ul>	
Weergavehoeken	178°(H) , 178°(V)	
DCI-P3*/ sRGB	94% / 131%	97% / 147%
Oppervlaktebehandeling	Anti-reflectie	
Weergavekleuren	1,07B (8 bit +FRC)	
Specificaties netvoeding	<ul style="list-style-type: none"> <li>• Optie 1: DA-65C19</li> <li>• Optie 2: YJS065I-1903420D</li> </ul>	
Stroomingang	100~240Vac, 50~60Hz, 1,6A Max	
Stroomuitgang	19,0V  3,42A	
Afstelling (kantelen)	-5° ~ 20°	

Model		Optix MAG274QRF	Optix MAG274QRF-QD
Afstelling (hoogte)		0 ~ 100mm	
Afstelling (draaien)		-75° ~ 75°	
Afstelling (scharnieren)		-90° ~ 90°	
Kensington-slot		Ja	
VESA-montage		<ul style="list-style-type: none"> <li>• Plaattype: 100 x 100 mm</li> <li>• Schroeftype: M4 x 10 mm <ul style="list-style-type: none"> <li>• Diameter schroefdraad: 4 mm</li> <li>• Snelheid: 0,7 mm</li> <li>• Lengte schroefdraad: 10 mm</li> </ul> </li> </ul>	
Afmeting (B x H x D)		614,9 x 532,7 x 206,7 mm	
Gewicht		6,05 kg (netto) / 8,7 kg (bruto)	
Omgeving	Bedrijfs	<ul style="list-style-type: none"> <li>• Temperatuur: 0°C tot 40°C</li> <li>• Vochtigheid: 20% tot 90%, niet-condenserend</li> <li>• Hoogte: 0 ~ 5000m</li> </ul>	
	Opslag	<ul style="list-style-type: none"> <li>• Temperatuur: -20°C tot 60°C</li> <li>• Vochtigheid: 10% tot 90%, niet-condenserend</li> </ul>	

\* Gebaseerd op CIE1976-testnormen.

# Vooraf ingestelde weergavemodi

Standard (Standaard)	Resolutie		Optix MAG274QRF / Optix MAG274QRF-QD	
			HDMI	DP / Type-C
VGA	640x480	@60Hz	V	V
		@67Hz	V	V
		@72Hz	V	V
		@75Hz	V	V
Dos-Modus	720x480	@60Hz	V	V
	720x576	@50Hz	V	V
SVGA	800x600	@56Hz	V	V
		@60Hz	V	V
		@72Hz	V	V
		@75Hz	V	V
XGA	1024x768	@60Hz	V	V
		@70Hz	V	V
		@75Hz	V	V
SXGA	1280x1024	@60Hz	V	V
		@75Hz	V	V
WXGA+	1440x900	@60Hz	V	V
WSXGA+	1680x1050	@60Hz	V	V
Volledige HD	1920x1080	@60Hz	V	V
		@120Hz	V	V
		@165Hz	V	V
QHD	2560x1440	@60Hz	V	V
		@120Hz	V	V
		@144Hz	V	X
		@165Hz	X	V
Videotiming resolutie	480P		V	V
	576P		V	V
	720P		V	V
	1080P		V	V
	1080P @120Hz		V	V
	2160P @30Hz		V	V
	2160P @60Hz		V	V

# Problemen oplossen

## De Aan/Uit-LED is uit.

- Druk nogmaals op de aan/uit-knop van de monitor.
- Controleert of de voedingskabel van de monitor juist is aangesloten.

## Geen afbeelding.

- Controleer of de grafische kaart van de computer goed is geïnstalleerd.
- Controleer of de computer en monitor zijn aangesloten op stopcontacten en zijn ingeschakeld.
- Controleert of de signaalkabel van de monitor juist is aangesloten.
- De computer staat mogelijk in de stand-by-modus. Druk op een toets om de monitor te activeren.

## De schermafbeelding heeft geen juiste grootte of is niet juist gecentreerd.

- Raadpleeg vooraf ingestelde weergavemodi om de computer in te stellen op een geschikte instelling voor weergave van de monitor.

## Geen Plug & Play.

- Controleert of de voedingskabel van de monitor juist is aangesloten.
- Controleert of de signaalkabel van de monitor juist is aangesloten.
- Controleer of de computer en grafische kaart compatibel zijn met Plug & Play.

## De pictogrammen, het lettertype of het scherm is wazig, onscherp of heeft kleurproblemen.

- Vermijd het gebruik van videoverlengsnoeren.
- Stel de helderheid en het contrast in.
- Stel de RGB-kleur af of stem de kleurtemperatuur af.
- Controleert of de signaalkabel van de monitor juist is aangesloten.
- Controleer op gebogen pennen op de aansluiting van de signaalkabel.

## De monitor begint te flikkeren of toont golven.

- Wijzig de vernieuwingsfrequentie zodat het past bij de capaciteiten van uw monitor.
- Werk de stuurprogramma's van uw grafische kaart bij.
- Houd de monitor weg van elektrische apparaten die elektromagnetische interferentie (EMI) kunnen veroorzaken.

# Veiligheidsrichtlijnen

- Lees de veiligheidsrichtlijnen aandachtig en grondig door.
- Houd rekening met alle waarschuwingen op het apparaat of in de gebruikershandleiding.
- Verwijs onderhoud alleen naar gekwalificeerd personeel.
- Bewaar de bijgeleverde gebruikershandleiding zodat u deze later opnieuw kunt raadplegen.
- Om risico op brand of een schok te voorkomen, moet u dit apparaat weg houden van vochtigheid en hoge temperatuur.
- Leg dit apparaat op een stabiel vlak oppervlak voordat u het instelt.
- Zorg dat de stroomspanning binnen een veilig bereik valt en dat deze correct werd aangepast aan de waarde van 100~240V voordat u het apparaat aansluit op het stopcontact. Schakel de beschermende aardingspin op de stekker niet uit. Het apparaat moet aangesloten zijn op een geaard stopcontact.
- Koppel de stroomkabel altijd los of schakel de wandcontactdoos uit als het apparaat ongebruikt blijft voor een bepaalde tijd om een energieverbruik van nul te bereiken.
- De ventilator op het apparaat wordt gebruikt voor luchtconvectie en om oververhitting van het apparaat te voorkomen. Dek de ventilator niet af.
- Laat het apparaat niet achter in een omgeving die niet aangepast is en waar de opslagtemperatuur hoger is dan 60°C of lager is dan -20°C, waardoor het apparaat kan worden beschadigd.
- OPMERKING: De maximale bedrijfstemperatuur bedraagt ongeveer 40°C.
- Bij het reinigen van het apparaat moet u ervoor zorgen dat u de stekker uit het stopcontact haalt. Gebruik een stuk zachte doek in plaats van industriële chemicaliën om het apparaat te reinigen. Giet nooit vloeistoffen in de opening; dit kan schade aan het apparaat of een elektrische schok veroorzaken.
- Plaats de voedingskabel zo, dat er geen mensen op kunnen trappen. Plaats geen objecten op de voedingskabel.
- Bewaar sterk magnetische of elektrische objecten altijd uit de buurt van het apparaat.
- Als een van de volgende situaties optreedt, moet u het apparaat laten controleren door onderhoudspersoneel:
  - De voedingskabel of stekker is beschadigd.
  - Er is vloeistof in het apparaat binnengedrongen.
  - Het apparaat werd blootgesteld aan vocht.
  - Het apparaat werkt niet goed of u kunt het niet laten werken volgens de richtlijnen in de gebruikershandleiding.
  - Het apparaat is gevallen en beschadigd.
  - Het apparaat vertoont duidelijke tekenen van breuk.
- Om het kantelen van de monitor te voorkomen, moet u de monitor bevestigen aan een bureau, wand of vast object met een bevestigingsmiddel tegen kantelen dat helpt bij het goed ondersteunen van de monitor en het veilig op de plaats te houden.



*Bevestig dat het stroomdistributiesysteem op de installatielocatie voorziet in de stroomonderbreker met specificatie van 120/240V, 20A (maximum).*

# Regelgevingsberichten

## CE-conformiteit

Dit apparaat voldoet aan de vereisten als uiteen gezet in de Richtlijn van de Raad betreffende de Aanpassing van de Wetgeving van de Lidstaten met betrekking tot Elektromagnetische Compatibiliteit (2014/30/EU), Laagspanningsrichtlijn (2014/35/EU), ErP-richtlijn (2009/125/EG) en RoHS-richtlijn (2011/65/EU). Dit product is getest en in overeenstemming bevonden met de geharmoniseerde normen voor IT-apparatuur, gepubliceerd onder Richtlijnen van Publicatieblad van de Europese Unie.



## FCC-verklaring Klasse B radiofrequentiestoringen

Dit apparaat werd getest en voldoet aan de beperkingen voor een klasse B digitaal apparaat, conform deel 15 van de FCC-voorschriften. Deze beperkingen zijn ontwikkeld om een redelijke beveiliging te bieden tegen schadelijke storingen in een residentiële installatie. Deze apparatuur genereert, gebruikt en kan radiofrequentie-energie uitstralen die, indien niet geïnstalleerd en gebruikt in overeenstemming met de instructies, schadelijke storingen kan veroorzaken aan radiocommunicatie. Er kan echter geen garantie worden gegeven dat er geen interferentie zal optreden in een specifieke installatie. Als dit apparaat toch schadelijke storingen veroorzaakt aan radio- of televisieontvangst, wat kan worden vastgesteld door het apparaat in en uit te schakelen, moet de gebruiker deze storing proberen te corrigeren door een of meer van de volgende maatregelen te nemen:



- Wijzig de richting van de ontvangstantenne of verplaats de antenne.
- Vergroot de afstand tussen de apparatuur en de ontvanger.
- Sluit de apparatuur aan op een ander circuit dan dat waar de ontvanger op is aangesloten.
- Raadpleeg de leverancier of een ervaren radio/tv-technicus voor hulp.

### Melding 1

De wijzigingen of aanpassingen die niet uitdrukkelijk zijn goedgekeurd door de partij die verantwoordelijk is voor de naleving hiervan, kunnen de bevoegdheid van de gebruiker om het apparaat te bedienen nietig verklaren.

### Melding 2

Om aan de emissiebeperkingen te voldoen, moet gebruik worden gemaakt van afgeschermd interfacekabels en een wisselstroomkabel.

Het apparaat voldoet aan deel 15 van de FCC-regels. De werking is onderhevig aan de volgende twee omstandigheden:

1. dit apparaat mag geen schadelijke storing veroorzaken en
2. dit apparaat moet elke ontvangen storing aanvaarden, met inbegrip van storing die ongewenste werking kan veroorzaken.

## WEEE-verklaring

Volgens de Richtlijn 2012/19/EU van de Europese Unie ("EU") voor afval van elektrische en elektronische apparatuur, mogen producten van "elektrische en elektronische apparatuur" niet langer worden weggegooid bij het huishoudelijke afval, en fabrikanten van afgedekte elektronische apparatuur worden verplicht om dergelijke producten terug te nemen aan het einde van hun nuttige levensduur.



## Informatie over chemische bestanddelen

Als naleving van de voorschriften betreffende chemische bestanddelen, zoals de EU REACH-verordening (EG-verordening nr. 1907/2006 van het Europese Parlement en de Raad), vindt u de informatie van MSI over de chemische bestanddelen in

[https://storage-asset.msi.com/html/popup/csr/evmtprrt\\_pcm.html](https://storage-asset.msi.com/html/popup/csr/evmtprrt_pcm.html)

## Eigenschappen groen product

- Verminderd energieverbruik tijdens het gebruik en in stand-by
- Beperkt gebruik van substanties die schadelijk zijn voor het milieu en de gezondheid
- Gemakkelijke demontage en recycling
- Verminderd gebruik van natuurlijke bronnen door het stimuleren van recycling
- Langere levensduur van het product door gemakkelijke upgrades
- Minder productie van vast afval door terugnamebeleid

## Milieubeleid

- Het product is ontworpen om een geschikt hergebruik van onderdelen en recycling mogelijk te maken en mag niet worden weggegooid aan het einde van zijn levensduur.
- Gebruikers moeten contact opnemen met het lokale erkende inzamelpunt voor het recyclen en verwijderen van producten aan het einde van hun levensduur.
- Bezoek de MSI-website en zoek een verdeler in de buurt voor meer informatie over recycling.
- Gebruikers kunnen ons ook bereiken op [gpcontdev@msi.com](mailto:gpcontdev@msi.com) voor informatie betreffende het weggooien, terugbrengen, recyclen en demonteren van MSI-producten.



## Waarschuwing!

Overmatig gebruik van schermen zal waarschijnlijk invloed hebben op het gezichtsvermogen.

### Aanbevelingen:

1. Neem om de 30 minuten werk op het scherm een pauze van 10 minuten.
2. Kinderen van jonger dan 2 jaar zouden niet op het scherm mogen zitten. Voor kinderen van 2 jaar en ouder zou de tijd op het scherm beperkt moeten zijn tot minder dan één uur per dag.

## Verklaring van copyright en handelsmerken

Copyright © Micro-Star Int'l Co., Ltd. Alle rechten voorbehouden. Het gebruikte MSI-logo is een gedeponeerd handelsmerk van Micro-Star Int'l Co., Ltd. Alle andere merken en namen die worden vermeld, kunnen handelsmerken zijn van hun respectievelijke eigenaren. Er is geen sprake van expliciete of impliciete garantie wat betreft nauwkeurigheid of volledigheid. MSI behoudt het recht voor om zonder voorgaande kennisgeving wijzigingen aan dit document aan te brengen.

## Technische ondersteuning

Als er zich een probleem voordoet met uw product en u de oplossing niet in de gebruiksaanwijzing kunt vinden, dient u contact op te nemen met het verkooppunt waar u het product hebt aangeschaft of met een lokale distributeur. Ga anders naar <https://www.msi.com/support/> voor meer begeleiding.