

Nikon

NIKKOR

NIKKOR Z 24-70mm f/4 S

Naslaggids

- Lees dit document grondig door voor gebruik van het product.
- Om correct gebruik van het product te verzekeren, vergeet niet "Voor uw veiligheid" te lezen (pagina 4).
- Bewaar dit document na het lezen op een gemakkelijk toegankelijke plaats voor later gebruik.

Inhoudsopgave

Inleiding	3
Voordat u begint	3
Voor uw veiligheid	4
Het objectief gebruiken	7
Onderdelen van het objectief: namen en functies	7
Bevestiging en verwijdering	13
Voor gebruik	14
De zonnekap bevestigen en verwijderen	15
Vorzorgsmaatregelen voor gebruik	16
Onderhoud objectief	17
Technische opmerkingen	18
Wanneer het objectief is bevestigd	18
Accessoires	19
Specificaties	21
Kennisgevingen	23

Inleiding

Voordat u begint

Lees deze instructies aandachtig door, voor gebruik van dit product. U moet ook de documentatie raadplegen die met de camera is meegeleverd.

- Dit objectief is uitsluitend bedoeld voor gebruik met systeemcamera's die over een Nikon Z-vatting beschikken.
- Werk de camerafirmware bij naar de nieuwste versie. Met oudere versies is het mogelijk dat de camera het objectief niet goed detecteert en zijn sommige functies mogelijk niet beschikbaar. De nieuwste versie van de camerafirmware kan worden gedownload via het Nikon Download Center op de onderstaande URL.

<https://downloadcenter.nikonimglib.com/>

Er mag van dit document geen enkele reproductie in welke vorm dan ook worden uitgevoerd, geheel of gedeeltelijk (uitgezonderd kort citeren in kritische artikelen of beoordelingen), zonder schriftelijke toestemming van NIKON CORPORATION.

Voor uw veiligheid

Om schade aan eigendommen of letsel aan uzelf of anderen te voorkomen, lees "Voor uw veiligheid" in zijn geheel door alvorens dit product te gebruiken.

Zorg er na het lezen van deze veiligheidsinstructies voor dat ze goed toegankelijk zijn voor toekomstig gebruik.



WAARSCHUWING: Het niet in acht nemen van deze voorzorgsmaatregelen, gemarkeerd met dit pictogram, kan de dood of ernstig letsel tot gevolg hebben.



LET OP: Het niet in acht nemen van deze voorzorgsmaatregelen, gemarkeerd met dit pictogram, kan letsel of schade aan eigendommen tot gevolg hebben.



WAARSCHUWING

Dit product niet uit elkaar halen of aanpassen. Raak geen interne delen aan die worden blootgesteld als gevolg van een val of ander ongeluk.

Het niet in acht nemen van deze voorzorgsmaatregelen kan een elektrische schok of ander letsel tot gevolg hebben.

Mocht u afwijkingen aan het product ontdekken zoals het produceren van rook, hitte of ongebruikelijke geuren, ontkoppel dan onmiddellijk de cameravoedingsbron.

Voortgaand gebruik kan brand, brandwonden of ander letsel veroorzaken.

Houd droog. Niet met natte handen vastpakken.

Het niet in acht nemen van deze voorzorgsmaatregelen kan brand of een elektrische schok tot gevolg hebben.



WAARSCHUWING

Gebruik dit product niet in de aanwezigheid van ontvlambaar stof of gas zoals propaan, benzine of spuitbussen.

Het niet in acht nemen van deze voorzorgsmaatregel kan een explosie of brand tot gevolg hebben.

Kijk niet rechtstreeks in de zon of andere felle lichtbronnen door middel van het objectief.

Het niet in acht nemen van deze voorzorgsmaatregel kan beperkt gezichtsvermogen tot gevolg hebben.

Houd dit product uit de buurt van kinderen.

Het niet in acht nemen van deze voorzorgsmaatregel kan letsel of een defect aan het product tot gevolg hebben. Merk bovendien op dat kleine onderdelen verstikkingsgevaar opleveren. Mocht een kind onderdelen van dit product inslikken, zoek dan onmiddellijk medische hulp.

Wikkel, draai en raak niet verstrikt in de riemen om uw nek.

Het niet in acht nemen van deze voorzorgsmaatregel kan ongelukken tot gevolg hebben.

Pak niet met blote handen vast op plaatsen die worden blootgesteld aan extreem hoge en lage temperaturen.

Het niet in acht nemen van deze voorzorgsmaatregel kan brandwonden of bevriezingsverschijnselen tot gevolg hebben.



LET OP

Laat het objectief niet naar de zon of andere sterke lichtbronnen gericht.

Licht dat wordt geconvergeerd door het objectief kan brand of schade aan de interne onderdelen van het product veroorzaken. Houd de zon goed buiten beeld bij het fotograferen van onderwerpen met tegenlicht. Zonlicht geconvergeerd in de camera wanneer de zon zich dicht bij het beeld bevindt, kan brand veroorzaken.

Laat het product niet achter op een plaats waar het voor langere tijd wordt blootgesteld aan extreem hoge temperaturen, zoals in een afgesloten auto of in direct zonlicht.

Het niet in acht nemen van deze voorzorgsmaatregel kan brand of een defect aan het product tot gevolg hebben.

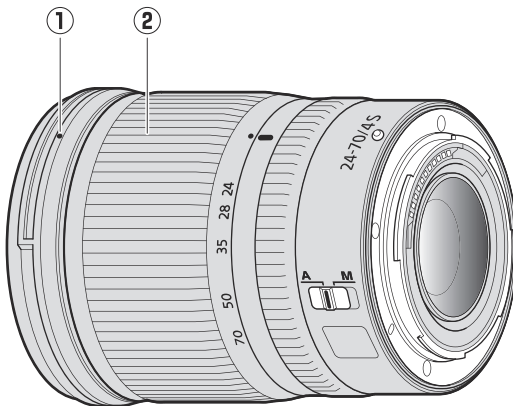
Geen camera's of lenzen vervoeren met bevestigde statieven of soortgelijke accessoires.

Het niet in acht nemen van deze voorzorgsmaatregel kan letsel of een defect aan het product tot gevolg hebben.

Het objectief gebruiken

Onderdelen van het objectief: namen en functies

De onderdelen van het objectief worden hieronder vermeld.



1 Bevestigingsmarkering voor zonnekap

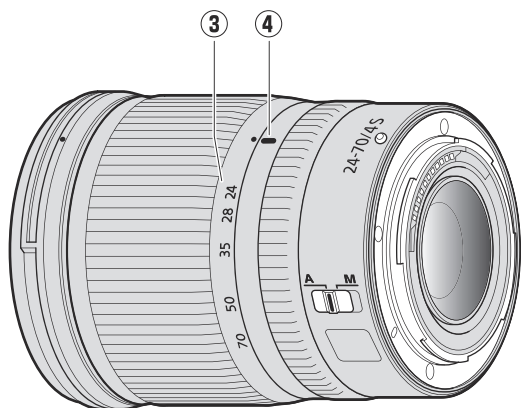
Gebruik bij het bevestigen van de zonnekap.

📖 ["De zonnekap bevestigen en verwijderen" \(p. 15\)](#)

2 Zoomring

Draai om in of uit te zoomen. Vergeet niet voor gebruik het objectief uit te trekken.

📖 ["Voor gebruik" \(p. 14\)](#)

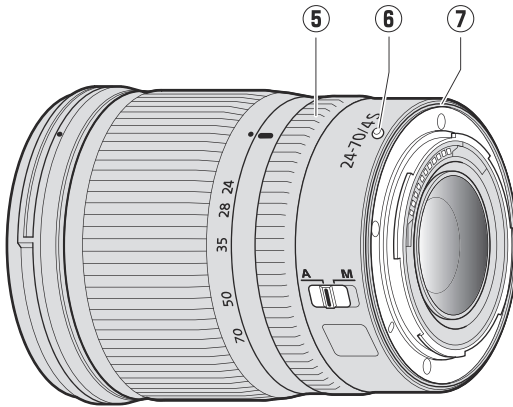


3 Schaal brandpuntsafstand

Bepaal de geschatte brandpuntsafstand wanneer u het objectief in- of uitzoomt.

4 Markering brandpuntsafstand

Bepaal de geschatte brandpuntsafstand wanneer u het objectief in- of uitzoomt.



5 Instelring

Autofocusstand geselecteerd: in de autofocusstand kunt u aan deze ring draaien om een functie uit te voeren die met de camera is geselecteerd (zie camerahandleiding voor informatie).

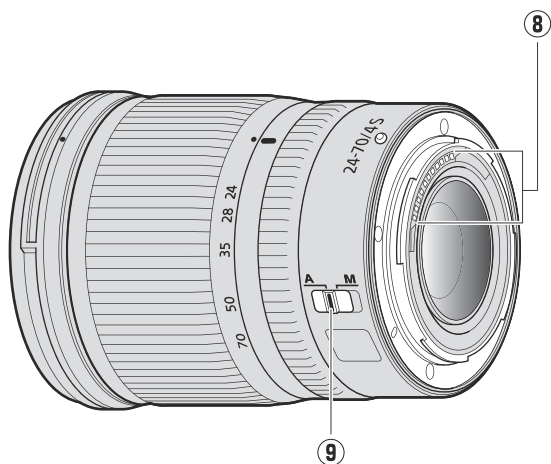
Handmatige scherpstelling geselecteerd: draai om scherp te stellen.

6 Objectiefbevestigingsmarkering

Gebruik bij het bevestigen van het objectief op de camera.

📖 ["Bevestiging en verwijdering" \(p. 13\)](#)

7 Rubberen afdichting voor objectiefbevestiging

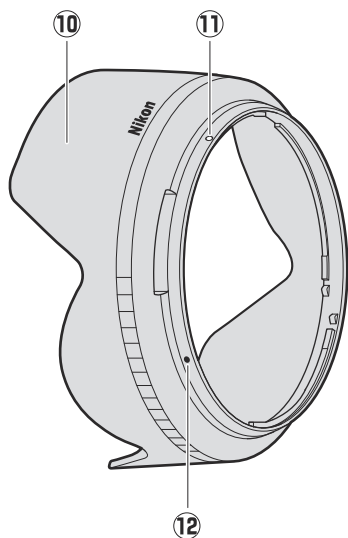


8 CPU-contacten

Wordt gebruikt om gegevens naar en van de camera over te zetten.

9 Schakelaar voor scherpstelstand

Kies **A** voor autofocus, **M** voor handmatige scherpstelling. Om het even welke instelling wordt gekozen, de scherpstelling moet handmatig worden aangepast wanneer de scherpstelstand met behulp van de camerabedieningen is geselecteerd.



10 Zonnekap

Zonnekappen blokkeren dwaallicht dat anders lichtvlekken of beeldschaduwen zou veroorzaken. Ze dienen ook als bescherming van het objectief.

📖 ["De zonnekap bevestigen en verwijderen" \(p. 15\)](#)

11 Vergrendelmarkering op zonnekap

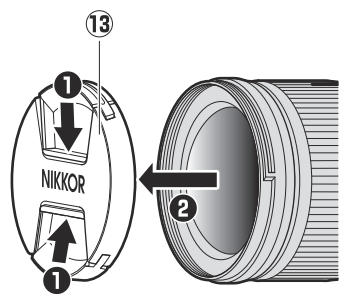
Gebruik bij het bevestigen van de zonnekap.

📖 ["De zonnekap bevestigen en verwijderen" \(p. 15\)](#)

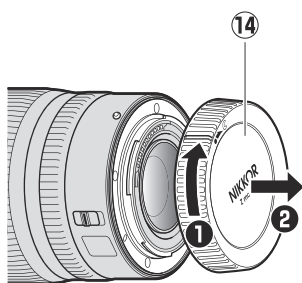
12 Uitlijnmarkering op zonnekap

Gebruik bij het bevestigen van de zonnekap.

📖 ["De zonnekap bevestigen en verwijderen" \(p. 15\)](#)



13 Voorste objectiefdop



14 Achterste objectiefdop

Bevestiging en verwijdering

Het objectief bevestigen

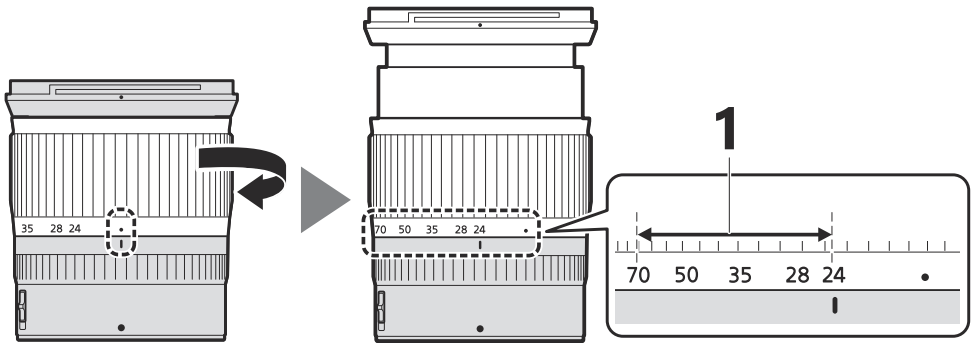
1. Schakel de camera uit, verwijder de bodydop en maak de achterste objectiefdop los.
2. Plaats het objectief op de camerabody, waarbij de bevestigingsmarkering op het objectief op één lijn ligt met de bevestigingsmarkering op de camerabody en draai vervolgens het objectief tegen de wijzers van de klok in totdat het op zijn plaats klikt.

Het objectief verwijderen

1. Schakel de camera uit.
2. Houd de ontgrendelingsknop van het objectief ingedrukt terwijl u het objectief met de wijzers van de klok mee draait.

Voor gebruik

Het objectief kan worden ingetrokken en moet voor gebruik worden uitgetrokken. Draai aan de zoomring zoals aangeduid totdat het objectief in de uitgetrokken positie klikt. Foto's maken is alleen mogelijk wanneer op de schaal voor de brandpuntsafstand de markeringspunten voor de brandpuntsafstand tussen 24 en 70 zijn geplaatst.



1 Op deze brandpuntsafstanden kunnen foto's worden gemaakt

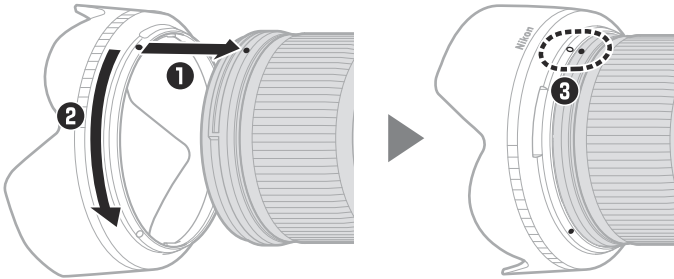
Draai, om het objectief in te trekken, de zoomring in de tegengestelde richting en stop zodra u de (•)-positie op de schaal voor de brandpuntsafstand bereikt.

Als de camera met ingetrokken objectief wordt ingeschakeld, wordt een waarschuwing weergegeven. Trek voor gebruik het objectief uit.

De zonnekap bevestigen en verwijderen

Leg de bevestigingsmarkering voor de zonnekap (●) op één lijn met de uitlijnmarkering op de zonnekap (●) en draai vervolgens aan de kap (2) totdat de ●-markering op één lijn ligt met de vergrendelmarkering op de zonnekap (○).

Voer de bovenstaande stappen in omgekeerde volgorde uit om de kap te verwijderen.



Houd, bij het bevestigen en verwijderen van de kap, deze dicht bij het ●-symbool op de basis en pak de kap niet te stevig vast. De kap kan worden omgekeerd en op het objectief worden bevestigd wanneer deze niet in gebruik is.

Voorzorgsmaatregelen voor gebruik

- Pak of houd het objectief of de camera niet alleen met behulp van de zonnekap vast.
- Houd de CPU-contacten schoon.
- Mocht de rubberen afdichting voor de objectiefbevestiging beschadigd zijn, staak onmiddellijk het gebruik en breng het objectief voor reparatie naar een door Nikon geautoriseerd servicecenter.
- Plaats de voorste en achterste objectiefdoppen terug wanneer het objectief niet in gebruik is.
- Bewaar, om de binnenkant van het objectief te beschermen, deze niet in direct zonlicht.
- Zorg dat het objectief droog blijft. Het roesten van het interne mechanisme kan onherstelbare schade veroorzaken.
- Het objectief achterlaten op extreem hete locaties kan schade veroorzaken of onderdelen gemaakt van versterkt plastic kunnen kromtrekken.
- Het objectief van een warme naar een koude omgeving verplaatsen of vice versa kan schadelijke condensatie veroorzaken aan de binnen- en buitenkant van het objectief. Plaats, voordat u het over een temperatuurgrens brengt, het objectief in een afgesloten tas of plastic etui. Het objectief kan uit de tas of het etui worden gehaald zodra het tijd heeft gehad om zich aan te passen aan de nieuwe temperatuur.
- Wij raden u aan het objectief in de bijbehorende tas te bewaren zodat het wordt beschermd tijdens het vervoeren.

Onderhoud objectief

- Het verwijderen van stof is normaliter voldoende om de glasoppervlakken van het objectief te reinigen.
- Vlekken en vingerafdrukken kunnen met een zachte, schone katoenen doek of een lensreinigingsdoekje van fluor-gecoate lenselementen worden verwijderd; reinig vanuit het midden met een ronddraaiende beweging naar buiten toe. Veeg, om hardnekkige vlekken te verwijderen, voorzichtig schoon met een zachte doek die een beetje vochtig is gemaakt met een kleine hoeveelheid gedestilleerd water, ethanol of lensreiniger. Alle druppelvormige vlekken die door dit proces achterblijven op het water- en olieafstotende oppervlak kunnen vervolgens met een droge doek worden verwijderd.
- Verwijder, bij het reinigen van lenselementen die niet fluor-gecoat zijn, vlekken en vingerafdrukken met een zachte, schone katoenen doek of een lensreinigingsdoekje dat een beetje vochtig is gemaakt met een kleine hoeveelheid ethanol of lensreiniger. Veeg voorzichtig vanuit het midden in een cirkelvormige beweging naar buiten toe en let op dat u geen vegen achterlaat en raak de lens niet met uw vingers aan.
- Gebruik voor het reinigen van het objectief nooit organische oplosmiddelen zoals verfthinner of benzeen.
- Neutral Color (NC)-filters (apart verkrijgbaar) en dergelijke kunnen worden gebruikt om het voorste lenselement te beschermen.
- Als het objectief voor langere tijd niet wordt gebruikt, moet u het op een koele en droge plaats bewaren. Zo voorkomt u schimmel en roest. Bewaar niet in direct zonlicht of in combinatie met mottenballen van nafta of kamfer.

Technische opmerkingen

Wanneer het objectief is bevestigd

De scherpstelpositie kan veranderen als u na het scherpstellen de camera uitschakelt en vervolgens weer inschakelt. Stel, voordat u de foto maakt, opnieuw scherp. Als u op een vooraf geselecteerde locatie heeft scherpgesteld terwijl u wacht op het verschijnen van het onderwerp, raden we u aan de camera niet uit te schakelen totdat de foto is gemaakt.

Accessoires

Meegeleverde accessoires

- 72 mm makkelijk te bevestigen voorste objectiefdop LC-72B
- Achterste objectiefdop LF-N1
- Zonnekap met bajonetvatting HB-85
- Objectieftas CL-C1

De objectieftas gebruiken

- De tas is bedoeld om het objectief tegen krassen te beschermen, niet tegen vallen of andere fysieke schokken.
- De tas is niet waterdicht.
- Het materiaal dat voor de tas is gebruikt, kan door wrijving of wanneer de tas nat is, vervagen, uitlopen, krimpen of verkleuren.
- Verwijder stof met een zachte borstel.
- Water en vlekken kunnen met een zachte, droge doek van het oppervlak worden verwijderd. Gebruik geen alcohol, wasbenzine, thinner of andere vluchtige chemicaliën.
- Bewaar niet op plaatsen die worden blootgesteld aan direct zonlicht of hoge temperaturen of vochtigheid.
- Gebruik de tas niet om de monitor of lenselementen te reinigen.
- Let goed op dat het objectief niet uit de tas valt tijdens het vervoeren.

Materiaal: polyester

Compatibele accessoires

72 mm vastschroefbare filters

Filters

Gebruik slechts één filter per keer. Verwijder de zonnekap voordat u filters bevestigt of circulaire polarisatiefilters draait.

Specificaties

Vatting	Nikon Z-vatting
Brandpuntsafstand	24 – 70 mm
Maximale diafragma	f/4
Objectiefconstructie	14 elementen in 11 groepen (inclusief 1 ED-lenselement, 1 asferisch ED-element, 3 asferische elementen, elementen met Nano Crystal Coat en een fluor-gecoate voorste objectiefelement)
Weergavehoek	<ul style="list-style-type: none">• FX-formaat: 84° – 34°20'• DX-formaat: 61° – 22°50'
Schaal brandpuntsafstand	Gegradeerd in millimeters (24, 28, 35, 50, 70)
Scherpstelsysteem	Intern scherpstelsysteem
Kortste scherpstelafstand	0,3 m vanaf het filmvlak bij alle zoomstanden
Diafragmabladen	7 (ronde diafragmaopeningen)
Diafragabereik	f/4 – 22
Maat voor filters/ voorzetlenzen	72 mm (P = 0,75 mm)

Afmetingen	Ca. 77,5 mm maximum diameter × 88,5 mm (afstand vanaf objectiefbevestigingsvlak van de camera wanneer het objectief wordt ingetrokken)
Gewicht	Ca. 500 g

Nikon behoudt zich het recht voor om het uiterlijk en de specificaties van dit product op elk gewenst moment zonder voorafgaande aankondiging te wijzigen.

Kennisgevingen

Mededelingen voor klanten in Europa

Dit symbool geeft aan dat elektrische en elektronische apparaten via gescheiden inzameling moeten worden afgevoerd.



Het volgende is alleen van toepassing op gebruikers in Europese landen:

- Dit product moet gescheiden van het overige afval worden ingeleverd bij een daarvoor bestemd inzamelingspunt. Gooi dit product niet weg als huishoudafval.
- Gescheiden inzameling en recycling helpt bij het behoud van natuurlijke bronnen en voorkomt negatieve gevolgen voor de menselijke gezondheid en het milieu die kunnen ontstaan door een onjuiste verwerking van afval.
- Neem voor meer informatie contact op met de leverancier of de gemeentelijke reinigingsdienst.

