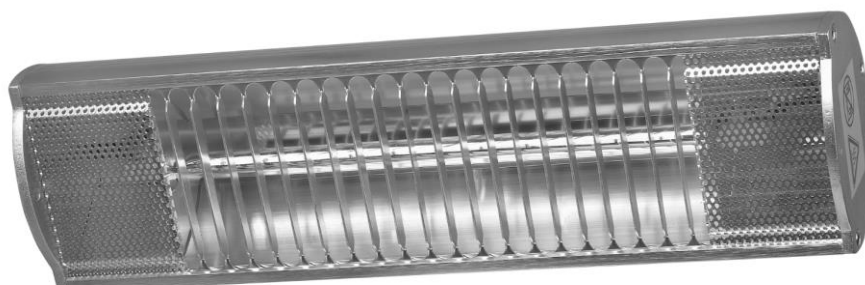


Gebruiksaanwijzing (NE) (pag. 3)
Instruction manual (EN) (page 16)
Gebrauchsanweisung (DE) (Seite 28)
Manuel d'utilisation (FR) (page 41)



Eurom Comfy 1300

Art.nr. 335347



Eurom Comfy 1800 RC & 2200 RCD

Art.nr. 335354 & 335361

EUROM[®]
POWERFUL PRODUCTS



Dank

Hartelijk dank dat u voor een Eurom apparaat hebt gekozen. U hebt daarmee een goede keus gemaakt! Wij hopen dat hij tot uw volle tevredenheid zal functioneren. Om het beste uit uw apparaat te halen is het belangrijk dat u deze gebruiksaanwijzing vóór gebruik aandachtig en in zijn geheel doorleest en ook begrijpt. Schenk daarbij speciaal aandacht aan de veiligheidsvoorschriften; die worden vermeld ter bescherming van u en uw omgeving!

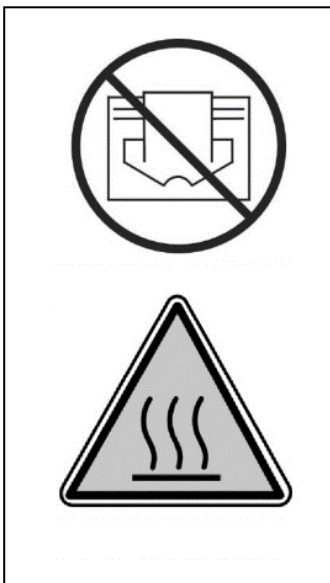
Bewaar de gebruiksaanwijzing vervolgens om het in de toekomst nog eens te kunnen raadplegen. Bewaar ook de verpakking: dat is de beste bescherming voor uw apparaat tijdens de opslag buiten het seizoen. En mocht u het apparaat ooit aan iemand anders overdragen, lever er dan de gebruiksaanwijzing de verpakking bij.

Wij wensen u veel plezier met de Eurom Comfy!

Eurom
Kokosstraat 20
8281 JC Genemuiden (NL)
info@eurom.nl
www.eurom.nl

Deze gebruiksaanwijzing is met de grootste zorg samengesteld. Niettemin behouden wij ons voor deze handleiding op elk moment te optimaliseren en technisch aan te passen. De gebruikte afbeeldingen kunnen afwijken.

Symboolverklaring



Uw apparaat niet afdekken!

Pas op: heet oppervlak!

Technische gegevens

Type	Comfy 1300	Comfy 1800 RC	Comfy 2200 RCD
Voltage	220-240V~50Hz	220-240V~50Hz	220-240V~50Hz
Vermogen	1300W (100%)	1800W (100%)	2200W (33-66-100%)
Bereik	10 m ²	16 m ²	20 m ²
IP-Klasse	IP65	IP65	IP65
Afstandsbediening		+	+
Afmetingen	10 x 38 x 11 cm	11 x 57 x 11 cm	10 x 60 x 7,7 cm
Gewicht	2,0 kg	2,8 kg	3,0 kg

Pas op!

Bij de inschakeling neemt uw terrasverwarmer kortstondig piekstroom af.

Dat kan in sommige gevallen teveel zijn voor veelgebruikte 16A-B

installatieautomaten in de meterkast, met als gevolg dat deze 'doorslaan'. Om een installatieautomaat de piekstroom te laten opvangen kunt u de 16A-B installatieautomaat door een 16A-C (of D) installatieautomaat laten vervangen. Die slaan minder gauw door en vangen zo de piekstroom beter op.

Met de klassiek porseleinen smeltzekeringen (stoppen) in uw meterkast treedt dit probleem minder snel op; gebeurt het toch, vervang de smeltzekering dan door een 'tragere' versie.

Laat eventueel een aparte groep aanleggen voor uw terrasverwarmer. Dan hoeft u geen rekening te houden met andere op dezelfde groep aangesloten apparatuur en zal het probleem zich waarschijnlijk niet meer voordoen.

Inleiding

Uw Eurom Comfy infraroodstraler warmt in eerste instantie niet de lucht in de omgeving op, maar alle voorwerpen binnen haar bereik. Daardoor werkt uw infraroodstraler zeer effectief en is hij ook buitengewoon geschikt om in de openlucht te gebruiken.

De Eurom Comfy heeft enkele serieuze voordelen:

- de hoge graad van waterdichtheid (volledig stof- en spuitwater-dicht, IP65)
- de speciale 'Golden tube' lamp: een superieure lamp met een levensverwachting van 8000 branduren. Vervanging zal dan ook onder normale omstandigheden niet nodig zijn.

Gebruik de infraroodstraler uitsluitend voor het doel, waarvoor hij is ontworpen: het verwarmen van (de voorwerpen in/op) een ruimte of terras. Hang er dus niet bijv. textiel overheen om te drogen, maar houdt rekening met de minimumafstanden tot het apparaat!

Belangrijke veiligheidswaarschuwingen

Veiligheidswaarschuwingen algemeen

1. Gebruik de terrasverwarmer uitsluitend voor het doel waarvoor het is ontworpen: het verwarmen van een terras, tuin of andere huishoudelijke buitenruimte, en niet voor het verwarmen van een binnenruimte, een niet-huishoudelijke buitenruimte of voor het drogen van textiel of andere materialen.
2. Lees voor gebruik (en evt. installatie) van dit apparaat deze gebruiksaanwijzing zorgvuldig en helemaal door. Bewaar het om het in de toekomst nog eens te kunnen raadplegen en evt. door te kunnen geven.
3. Controleer voor gebruik dit nieuwe apparaat (incl. kabel en stekker) op zichtbare beschadigingen. Neem een beschadigd apparaat niet in gebruik maar biedt hem uw leverancier aan ter vervanging.
4. Bij onjuist gebruik of onjuiste installatie bestaat het risico op elektrische schokken en/of brandgevaar.

Waarschuwing voor installatie en positionering

1. Gebruik de terrasstraler alleen buiten of in een grote open ruimte. Houd alle brandbare voorwerpen zoals tentzeilen, parasols, takken, (tuin) meubelen, gordijnen, papier, enz. uit de buurt van het apparaat (minstens 1 meter, ook als ze opwaaien!). Zorg altijd voor goede ventilatie!
2. Houd bij de installatie de volgende minimum afstanden in acht:
Minimum afstand tot het plafond/overkapping: 30 cm
Minimum vrije afstand voorkant: 100 cm
Minimum afstand tot de zijwanden: 50 cm
Minimum afstand tot de grond: 180 cm
3. Het plafond en de wand waar het apparaat gemonteerd wordt moet van niet- of moeilijk ontvlambaar materiaal zijn. In ieder geval bestand te zijn tegen een temperatuur van minimaal 150°C zonder te gaan schroeien, smelten, vervormen of vlam te vatten. Controleer regelmatig of de wand en plafond niet oververhit raakt; dat kan gevaar opleveren!
4. Sommige delen van het apparaat worden extreem heet of de beschermroosters bieden onvoldoende bescherming. Om veiligheidsredenen moet het apparaat altijd met het laagste punt minimaal 180 cm afstand tot de grond houden.

5. De lucht rond het apparaat moet onbelemmerd kunnen circuleren. Plaats het apparaat dus niet te dicht op grote voorwerpen. De minimum afstanden vanaf grote voorwerpen tot bovenkant, voorkant, zijkanten en onderkant van het apparaat zijn gelijk aan hiervoor genoemde minimum afstanden tot resp. plafond, voorkant zijwanden en grond.
6. De terrasverwarmer is uitsluitend bedoeld voor huishoudelijk gebruik. Gebruik hem dus niet op bouwplaatsen, in kassen, schuren of stallen enz., ook niet als die grotendeels open zijn. Er bevindt zich daar doorgaans teveel ontvlambaar stof.
7. Gebruik deze terrasstraler niet als saunaverwarming, niet als ruimteverwarmer en niet in een kennel of op een andere plaats waar zich dieren bevinden.
8. Wanneer u het apparaat buiten gebruikt dient het te worden aangesloten op een daarvoor geschikt, waterproof, geaard stopcontact. Alle elektrische aansluitingen dienen onder alle omstandigheden droog te blijven. Leverancier, importeur en fabrikant zijn niet aansprakelijk voor incorrecte aansluitingen!"
9. Gebruik dit apparaat niet voordat het volledig is geïnstalleerd zoals in deze gebruiksaanwijzing beschreven. Gebruik het apparaat nooit staand, leunend o.i.d. Steek de stekker niet in het stopcontact voordat het apparaat op zijn definitieve plaats en correct is geïnstalleerd.
10. Plaats het apparaat niet boven of binnen een meter afstand van een kraan of andere waterbron. Installeer het niet in een vochtige omgeving als een badkamer, washok of vergelijkbare plaatsen binnenshuis. Ondanks het feit dat het apparaat spatwaterdicht is dient u voorzichtig te zijn met water. Zorg ervoor dat hij niet in het water kan vallen en stel hem niet bloot aan grove of harde waterstralen. Bedien of beroer hem niet met natte handen. Installeer het apparaat zodanig, dat hij niet vanuit (zwem)bad of douche kan worden aangeraakt of bediend.
11. Gebruik het apparaat uitsluitend wanneer het stevig is bevestigd. Zorg ervoor dat u altijd het bevestigingsmateriaal gebruikt dat geschikt is voor de ondergrond: raadpleeg zo nodig een expert.
12. Wanneer dit apparaat rechtstreeks op de bekabeling van uw elektriciteitsinstallatie wordt aangesloten, dient het te worden geïnstalleerd door een daartoe bevoegde specialist, rekening houdend met de geldende wet- en regelgeving en voorschriften.

13. Plaats het apparaat niet vlakbij- onder- of gericht op een stopcontact en niet in de buurt van open vuur of warmtebronnen.
14. Gebruik het apparaat niet vlakbij of gericht op (tuin) meubels, parasol, tentdoek, takken, vlaggen, papier, kleding of andere brandbare zaken. Houd dit minstens 1 meter van het apparaat verwijderd!
15. Het apparaat bevat inwendig hete en/of gloeiende en vonkende delen. Gebruik het apparaat dus niet in een omgeving waar brandstoffen, verf, ontbrandbare vloeistoffen en/of gassen enz. worden bewaard. Gebruik het apparaat niet in een brandgevaarlijke omgeving zoals nabij gastanks, gasleidingen of spuitbussen. Dat levert explosie- en brandgevaar op!
16. Houd er bij het kiezen van een plaats voor het apparaat rekening mee dat die onbereikbaar is voor kinderen.

Waarschuwingen gebruik

1. Gebruik geen toevoegingen/accessoires op het apparaat, die niet zijn aanbevolen of geleverd door de fabrikant.
2. Gebruik het apparaat uitsluitend voor het doel waarvoor hij is ontworpen en op de wijze zoals beschreven in deze gebruiksaanwijzing.
3. **Sommige delen van dit apparaat worden erg heet en kunnen brandwonden veroorzaken. Speciale aandacht is nodig als kinderen, kwetsbare personen of huisdieren in de buurt van het apparaat aanwezig zijn. Laat hen nooit alleen achter bij een werkend apparaat.**
4. Let er op dat de infraroodstraler altijd naar beneden is gericht en nooit naar het plafond. Dit om oververhitting van het plafond te voorkomen!
5. Bedek of blokkeer het apparaat nooit; daardoor raakt het apparaat oververhit en treedt er brandgevaar op. Hang of leg nooit voorwerpen als kleding, dekens, kussens, papier enz. op het apparaat. De minimum afstand van 1 meter tussen apparaat en brandbare materialen dient altijd in acht te worden genomen. Ventilatieopeningen mogen op geen enkele wijze worden geblokkeerd, om brand te voorkomen. Gebruik het apparaat dus ook nooit om kleding op te drogen of iets op te zetten. Laat niets tegen het apparaat leunen!
6. Waarschuwing! Laat het apparaat nooit zonder toezicht achter als het in werking is. Stel het apparaat niet automatisch in werking d.m.v. een tijdklok, timer, of elke andere voorziening die het

apparaat automatisch inschakelt. Voor gebruik dient er altijd op veilige omstandigheden te worden gecontroleerd! Gebruik het apparaat ook niet met een externe voltageregelaar als een dimmer o.i.d.; ook dat levert gevaar op!

7. Aansluitspanning en frequentie, vermeld op het apparaat, dienen overeen te komen met die van het te gebruiken stopcontact. Het te gebruiken stopcontact dient voorzien te zijn van randaarde en de elektrische installatie dient beveiligd te zijn met een aardlekschakelaar van 30 mA. Het stopcontact dat u gebruikt dient te allen tijde goed bereikbaar te zijn, om ingeval van nood snel de stekker uit het stopcontact te kunnen nemen.
8. Om overbelasting en doorgebrande zekeringen te voorkomen geen andere apparatuur op hetzelfde stopcontact of dezelfde elektrische groep aansluiten als waar het apparaat op aangesloten is.
9. Rol de elektrokabel van het apparaat volledig af voor u de stekker in het stopcontact steekt, en zorg ervoor dat de elektrokabel nergens met de hete delen van het apparaat in contact komt of anderszins heet kan worden. Leid de elektrokabel niet onder tapijt door, bedek het niet met matten, lopertjes o.i.d. en houd de kabel buiten de looproute. Zorg ervoor dat er niet op getrapt wordt en er geen (tuin) meubels op worden gezet. Leid de elektrokabel niet om scherpe hoeken en wind het na gebruik niet te strak op! Voorkom dat de elektrokabel in contact komt met olie, oplosmiddelen en scherpe voorwerpen. Controleer de elektrokabel en stekker regelmatig op beschadigingen. Draai of knik de elektrokabel niet en wind het niet om het apparaat; dat kan de isolatie beschadigen!
10. Het gebruik van een verlengkabel wordt afgeraden omdat dit oververhitting en brand kan veroorzaken. Is het gebruik van een verlengkabel onvermijdelijk, zorg dan voor een onbeschadigd, goedgekeurd verlengkabel met aarding en met een minimale doorsnee van 3x1,5 mm² (Comfy 1300), 3x2,5 mm² (Comfy 1800 en 2200) en een minimaal toegestaan vermogen van 2000 Watt (Comfy 1300), 2500 Watt (Comfy 1800) en 3000 Watt (Comfy 2200). Rol de verlengkabel altijd geheel af om oververhitting te voorkomen.
11. Sluit het apparaat alleen aan op een vast stopcontact. Gebruik geen verdeeldoos/ tafelcontactdoos e.d.
12. Tijdens het gebruik kan de stekker lauw aanvoelen; dat is normaal. Is hij echt warm, dan mankeert er waarschijnlijk wat aan het stopcontact. Neem contact op met uw elektricien.

13. Schakel het apparaat altijd eerst uit met de hoofdschakelaar en neem dan de stekker uit het stopcontact. Nooit het apparaat d.m.v. de stekker uitschakelen!
14. Trek nooit aan de elektrokabel om de stekker uit het stopcontact te nemen of het apparaat te verplaatsen.
15. Voorkom dat vreemde voorwerpen door de straling /ventilatie openingen het apparaat binnendringen. Dit kan een elektrische schok, brand of beschadiging veroorzaken.
16. Steek nooit vingers door een opening het apparaat in.
17. Laat een werkend apparaat nooit zonder toezicht achter maar schakel het apparaat éérst uit en neem vervolgens de stekker uit het stopcontact.
18. Altijd stekker uit het stopcontact als dit apparaat niet in gebruik is! Pak de stekker daartoe in de hand; trek nooit aan de elektrokabel!
19. De omkasting en de voorzijde van het apparaat worden tijdens het gebruik buitengewoon heet. Raak het apparaat dus niet aan tijdens of kort na het gebruik: dat veroorzaakt brandwonden! Let erop dat bijv. de wind of een andere omgevingsfactor geen brandbare materialen in de buurt van het apparaat brengt. Denk daarbij aan takken, parasols, tentzeilen, vlaggen, plastic folies enz. Dat kan tot (schroei)schade of brand leiden. Let erop dat zij het apparaat ook niet bedekken of blokkeren.
20. Waarschuwing! Dit apparaat is niet uitgerust met een voorziening om de kamertemperatuur te regelen. Gebruik dit apparaat niet in kleine ruimtes wanneer deze ruimtes worden gebruikt door personen die niet in staat zijn om de ruimte zelfstandig te verlaten, tenzij constant toezicht wordt uitgeoefend.
21. Bedien het apparaat nooit met natte handen.
22. Waarschuwing! Sommige delen van dit apparaat worden erg heet en kunnen brandwonden veroorzaken. Speciale aandacht is nodig als kinderen, kwetsbare personen of huisdieren in de buurt van het apparaat aanwezig zijn. Laat hen nooit alleen achter bij een werkend apparaat.

Wie mag het apparaat gebruiken

1. Kinderen, jonger dan 3 jaar dienen uit de buurt te worden gehouden, tenzij er continu toezicht op hen is.
2. Kinderen tussen de 3 en 8 jaar mogen het apparaat uitsluitend aan- of uitschakelen als het apparaat op zijn normale werkplek is opgesteld of is geïnstalleerd en wanneer er toezicht op hen wordt gehouden of wanneer zij instructies hebben ontvangen aangaande

het op veilige wijze gebruiken van het apparaat en begrijpen welke gevaren eraan verbonden zijn. Kinderen tussen de 3 en 8 jaar mogen niet de stekker in het stopcontact steken, niet het apparaat regelen of reinigen en er geen gebruikersonderhoud aan uitvoeren.

3. Dit apparaat kan door kinderen vanaf 8 jaar en ouder en personen met verminderde fysieke, zintuiglijke of geestelijke vaardigheden of gebrek aan ervaring en kennis worden gebruikt wanneer er toezicht op hen wordt gehouden of wanneer zij instructies hebben ontvangen aangaande het op veilige wijze gebruiken van het apparaat en begrijpen welke gevaren eraan verbonden zijn.
4. Kinderen mogen het apparaat niet zonder toezicht reinigen en onderhouden.
5. Kinderen mogen niet met het apparaat spelen.

Waarschuwingen onderhoud

1. Breng nooit wijzigingen aan op het apparaat, de elektrokabel of de stekker.
2. Houd het apparaat schoon. Stof, vuil en/of aanslag in uw apparaat is een veelvoorkomende reden voor oververhitting. Zorg ervoor dat dergelijke neerslag regelmatig wordt verwijderd.
3. Dompel het apparaat nooit onder water om het schoon te maken.
4. Schakel altijd het apparaat uit, neem de stekker uit het stopcontact en laat het apparaat eerst afkoelen wanneer u:
 - het apparaat wilt schoonmaken.
 - gebruikersonderhoud aan het apparaat wilt uitvoeren.
 - het apparaat aanraakt of verplaatst.
5. Stel het apparaat niet in werking wanneer u beschadigingen constateert aan apparaat, elektrokabel of stekker, of wanneer het slecht functioneert, ongebruikelijke geluiden maakt, iets ruikt of rook ziet, is gevallen of op andere wijze een storing vertoont. Verwijder onmiddellijk de stekker uit het stopcontact. Breng het complete apparaat terug naar uw leverancier of een erkend elektricien voor controle en/of reparatie. Vraag altijd om originele onderdelen.
6. Het apparaat mag uitsluitend worden geopend en/of gerepareerd door daartoe bevoegde en gekwalificeerde personen. Voer zelf geen reparaties uit aan het apparaat, dat kan gevaarlijk zijn! Reparaties, uitgevoerd door onbevoegden of wijzigingen aan het apparaat doorbreken de stof- en waterdichtheid van het apparaat en doen de garantie en de aansprakelijkheid van de fabrikant vervallen.

7. Als de elektrokabel is beschadigd, moet het worden vervangen door de fabrikant, diens service medewerker of personen met vergelijkbare kwalificaties om gevaar te voorkomen.

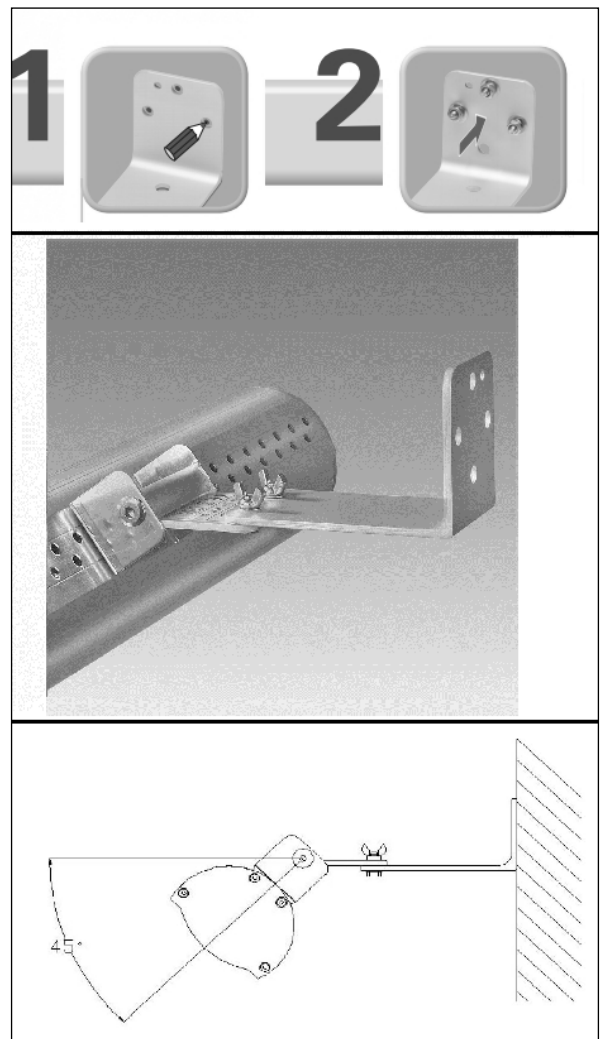
Afwijkingen van punt 5, 6 en 7 kunnen schade, brand en/of persoonlijk letsel veroorzaken. Zij doen de garantie vervallen en leverancier, importeur en/of fabrikant aanvaarden geen aansprakelijkheid voor de gevolgen.

Installatie

De Eurom Comfy infraroodstraler bestaat uit drie delen:

- de eigenlijke straler met elektrokabel en stekker en ophangbeugel,
 - de muursteun met het bevestigingsmateriaal.
 - de afstandsbediening alleen 1800 RC & 2200 RCD.
-
- Verwijder al het verpakkingsmateriaal, houd het buiten bereik van kinderen en controleer het apparaat, de elektrokabel en de stekker op tekenen van beschadiging.
 - Kies zorgvuldig de juiste plaats om uw infraroodstraler te installeren. Het apparaat dient op een onbrandbare ondergrond te worden gemonteerd. Die ondergrond dient verder trillingvrij te zijn, volkomen verticaal te staan en stevig genoeg te zijn om het apparaat langdurig probleemloos te dragen. Controleer of het bijgeleverde bevestigingsmateriaal passend is, sterk genoeg en geschikt voor de ondergrond. Het bijgeleverde materiaal is afgestemd op een bakstenen muur; voor een andere ondergrond dient u zich door een vakhandelaar te laten adviseren voor passend materiaal.
 - Controleer voor bevestiging of de minimum veiligheidsafstanden tot de omgeving op de gekozen plaats worden gerespecteerd. De afstand tussen onderzijde straler en vloer dient minimaal 1,8 meter te zijn. De afstand tussen bovenzijde straler en plafond, dak enz. moet minimaal 30 cm zijn, maar als plafond of dak uit brandbaar materiaal (bv. tentzeil) bestaat, minimaal 1 meter en wanneer de straler naar boven wordt gericht 2 meter. Aan de beide zijden van het apparaat dient minimaal 0,5 meter ruimte te zijn tot bijv. muren enz. Als u het apparaat buiten ophangt, let er dan op dat hij niet in de volle wind hangt.

- Bevestig nu de muursteen met de drie meegeleverde keilbouten volkomen horizontaal op de wand. De korte kant van de steun wordt daarbij naar boven gericht op de ondergrond bevestigd (zie afb.)
- Bevestig nu de straler aan de muursteen met de beide vleugelmoeren, de kabel naar beneden gericht (zie afb.). Stel de gewenste straalhoek van het apparaat in. De straler kan 115° draaien: van schuin naar boven tot haast recht naar beneden gericht. Let er bij het richten op dat de straler zijn hitte niet van te korte afstand op brandbare materialen richt! Het aanbevolen aantal graden tot de bevestigingswand is 45°, zie afb.
- Draai nu alle schroeven nogmaals stevig vast en controleer of het apparaat onwrikbaar vast zit. Uw infraroodstraler is nu klaar voor gebruik.
- De Eurom Comfy dient voor de persoonlijke veiligheid te worden aangesloten op een elektrische installatie, die is beveiligd d.m.v. een aardlekschakelaar van max. 30 mA.



Onder bepaalde omstandigheden kan het aantrekkelijk zijn de straler vast aan te sluiten op het elektriciteitsnet en hem met een schakelaar te bedienen. Om de veiligheid en de stof- en waterdichtheid van de Eurom Comfy te garanderen, dient een dergelijke aansluiting door een erkend elektricien te worden uitgevoerd.

Gebruik

Controleer voor elk gebruik:

- of het apparaat geen tekenen van beschadiging vertoont.
- of het apparaat nog stevig bevestigd zit. Wind, regen en zwaartekracht kunnen de bevestiging op den duur loswrikken.
- of zich geen voorwerpen, zeilen, parasols enz. binnen de opgegeven veiligheidsafstand bevinden.
- of het stopcontact dat u wilt gebruiken het juiste voltage afgeeft (220-240V~50Hz) en geaard is.

Wanneer alles in orde is, kunt u de stekker in het stopcontact steken.

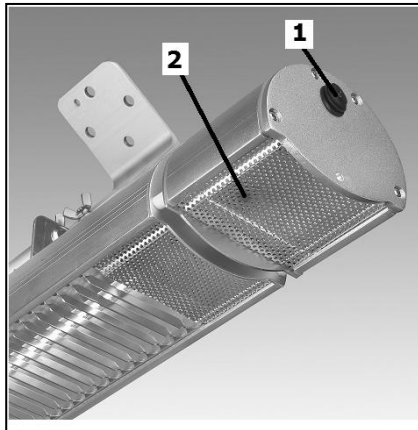
Comfy 1300

De infraroodstraler zal nu zijn werking starten. Wanneer u het apparaat voor de eerste keer (of na langere tijd opnieuw) gebruikt, dient u het apparaat de eerste 10

tot 15 minuten nauwkeurig te observeren om er zeker van te zijn dat het probleemloos werkt.

Comfy 1800 RC & 2200 RCD

De Comfy 1800 RC en 2200 RCD heeft een afstandsbediening die werkt op 2 batterijen: AAA, 1,5V. Richt de afstandsbediening tijdens het gebruik op het ontvangstpunt van de terrasstraler (op het elektrisch gedeelte). Wanneer zich obstakels tussen afstandsbediening en apparaat bevinden, zal deze niet werken! Verwijder de batterijen buiten het seizoen, dat verlengt de levensduur van de afstandsbediening!



- Druk de aan/uit-schakelaar (1) op de zijkant van het apparaat op 'I' (aan). Het lampje van het ontvangstpunt (2) zal gaan branden.
- Stel het apparaat in werking door op de 'on'-knop van de afstandsbediening te drukken.

Comfy 1800 RC

- De infraroodstraler zal nu zijn werking aanvangen.

Comfy 2200 RCD

- Het apparaat heeft een 'trage start' op 33% vermogen (NB! Dit vereist zekering type C). 4 seconden na inschakeling schakelt het automatisch over op het laatst gebruikte vermogen. Bij het eerste gebruik schakelt het na 4 seconden over op 100% vermogen.
- Kies nu voor het gewenste vermogen door op **^** of **v** te drukken (33 – 66-100%).

Wanneer u het apparaat voor de eerste keer (of na langere tijd opnieuw) gebruikt, dient u het apparaat de eerste 10 tot 15 minuten nauwkeurig te observeren om er zeker van te zijn dat het probleemloos werkt.

Uitschakelen

Comfy 1300

Neem de stekker uit het stopcontact om de infraroodstraler te stoppen. Geef de straler tijd om af te koelen.

Comfy 1800 RC & 2200 RCD

Om het apparaat te stoppen drukt u éérst op de 'off'-knop van de afstandsbediening. Daarna schakelt u het uit door de aan/uitschakelaar op 'O' (uit) te zetten. Het lampje van het ontvangstpunt zal doven. Neem tenslotte de stekker uit het stopcontact. Geeft de terrasstraler tijd om af te koelen.

Waarschuwing! Wanneer u het apparaat alleen met de afstandsbediening uitschakelt, blijft het 'stand-by' staan. Schakel het apparaat dus altijd uit met zowel de afstandsbediening als de aan/uit-schakelaar en neem de stekker uit het stopcontact!

Schoonmaak, onderhoud en service

Schoonmaak

Dit apparaat bestaat uit een stevige en onderhoudsvrije aluminium omkasting met een beschermingsgrill voor de lamp.

Voordat u de buitenzijde schoonmaakt altijd de stekker uit het stopcontact nemen en de lamp laten afkoelen. Neem het apparaat af met een schone, zachte, niet-pluizende doek of een zachte borstel. Gebruik geen agressieve schoonmaakmiddelen, schuursponsjes of -borstels en geen chemische reinigingsmiddelen; dat kan het materiaal beschadigen. Gebruik ook nooit brandbare schoonmaakmiddelen als wasbenzine of spiritus. Laat het apparaat goed drogen voordat u het weer in gebruik neemt.

Dompel stekker, elektrokabel of welk deel van het apparaat dan ook nooit in water of enige andere vloeistof. Dat kan tot een elektrische schok leiden!

Onderhoud

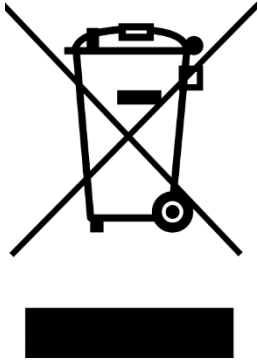
In de Eurom Comfy infraroodstraler bevinden zich geen delen die onderhoud behoeven of door de gebruiker vervangen/gerepareerd kunnen worden. Het apparaat is zeer goed afgedicht (IP65, spuitwaterdicht) en mag dan ook niet door onbevoegden worden geopend. De lamp is van het kwalitatief zeer hoogwaardige type 'Golden tube'. Hij heeft een verwachte levensduur van 8000 branduren en zal bij normaal gebruik dan ook niet vervangen hoeven te worden. Zeer intensief gebruik kan tot snellere veroudering leiden en natuurlijk zou de lamp door een ongeval kunnen breken. Wend u in dat geval tot uw leverancier of een erkend elektricien. De lamp heeft namelijk een speciale aansluiting en mag niet door onbevoegden worden verwijderd of vervangen.

Service

Eventuele reparaties moeten door daarvoor opgeleide specialisten (leverancier of erkend elektricien) worden uitgevoerd om de veiligheid te waarborgen. Schade en storingen ten gevolge van zelfuitgevoerde reparaties of wijzigingen in het apparaat, ongelukken, misbruik, nalatigheid, onjuist/onvoldoende onderhoud en commercieel gebruik doen de garantie vervallen.

De fabrikant is voortdurend bezig zijn producten te verbeteren. Hij behoudt zich dan ook het recht voor zonder kennisgeving veranderingen in product of documentatie aan te brengen.

Verwijdering



Binnen de EU betekent dit symbool dat dit product niet met het normale huishoudelijke afval mag worden afgevoerd. Afgedankte apparaten bevatten waardevolle materialen die hergebruikt kunnen en moeten worden, om het milieu en de gezondheid niet te schaden door ongereguleerde afvalinzameling. Breng afgedankte apparatuur daarom naar een daarvoor aangewezen inzamelpunt of wend u tot het bedrijf waar u het apparaat gekocht hebt. Zij kunnen er voor zorgen dat zoveel mogelijk onderdelen van het apparaat hergebruikt worden.

CE-verklaring

Zie pagina 54.

Thank you

Thank you very much for choosing for a Eurom device. You have made a good choice! We hope you will be satisfied about its functioning.

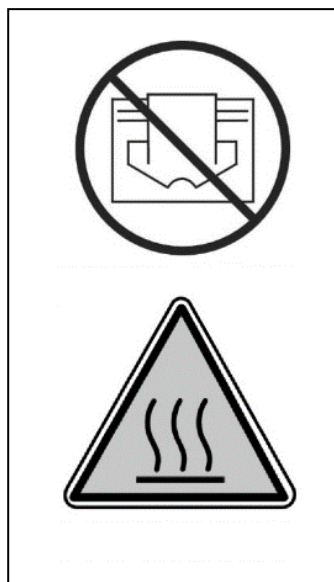
To get maximum profit from your panel, it is important to read this manual attentive and totally before use, and to understand what is written. Read especially the safety instructions: they are there to protect you and your environment. Keep the manual in a safe place for future reference. Store also the package: that is the best protection for your heater in times of no-use. And if you at any time pass the appliance on, pass on the manual and package too.

We wish you a lot of fun with the Eurom Comfy!

Eurom
Kokosstraat 20
8281 JC Genemuiden (NL)
info@eurom.nl
www.eurom.nl

This manual has been compiled with the utmost care. Nevertheless, we reserve the right to optimize this manual at any time and to adjust it technically. The images used may differ.

Symbol statement



Do not cover your device!

Be careful: hot surface!

Specifications

Type	Comfy 1300	Comfy 1800 RC	Comfy 2200 RCD
Voltage	220-240V~50Hz	220-240V~50Hz	220-240V~50Hz
Capacity	1300W (100%)	1800W (100%)	2200W (33-66-100%)
Reach	10 m ²	16 m ²	20 m ²
IP protections	IP65	IP65	IP65
Remote control		+	+
Dimensions	10 x 38 x 11 cm	11 x 57 x 11 cm	10 x 60 x 7,7 cm
Weight	2,0 kg	2,8 kg	3,0 kg

Attention!

Your patio heater will briefly decrease its peak current when it is switched on.

In some cases this can be too much for commonly used 16A-B installation machines in the meter cupboard, with the result that they "break down". To have an installation machine collect the peak current, you can have the 16A-B installation machine replaced by a 16A-C (or D) installation machine. They break through less quickly and thus better absorb the peak current.

With the classic porcelain fuses (stopping) in your meter cupboard, this problem is less likely to occur; if it does happen, replace the fuse with a "slower" version.

If necessary, have a separate group installed for your patio heater. Then you do not have to take into account other equipment connected to the same group and the problem is unlikely to occur.

Introduction

Your Eurom Comfy infrared heater warms up not primarily the air in the room, but all objects before the heater. By means of that your infra red heater is effective and very qualified to be used in the open air as well.

The Eurom Comfy has some serious advantages:

- high degree of water tightness (totally dust- and watertight, IP65)
- the special 'Golden tube' lamp: a superior lamp with an expected lifetime of 8000 working hours. Under normal circumstances it will not be necessary to change the lamp.

Use the infra red heater for the objective for which it is made: to heat (the object in/on) a room or terrace. Don't hang for example wet textile over the lamp to dry, but always notice the minimum distances to the equipment.

Important safety warnings

General safety warnings

1. Use the terrace heater only for the purpose for which it is designed: heating a terrace, garden or other outdoor domestic spaces and

NOT for heating indoor spaces, outdoor non-domestic spaces or for drying textile and/or other materials.

2. Carefully read this entire manual before using and/or installing this appliance. Keep the manual in order to be able to consult it in the future and possibly to pass it on to other people.
3. Check this new appliance before you use it (including cable and plug) for any visible damage. Do NOT use a damaged appliance, but bring it to your supplier for replacement.
4. Improper use and/or installation entail risks of electric shocks and/or fire.

Warnings for installation and positioning

1. Use the terrace heater only outdoors or in a very large open space. Keep all flammable objects, such as tent cloths, parasols, branches, furniture/garden furniture, curtains, paper, etc. away from the appliance (minimum 1 metre, also when they are windblown!). Always take care of good ventilation!
2. Observe the following minimum distances when installing the appliance:
Minimum distance from the ceiling /roof: 30 cm
Minimum free distance at the front side: 100 cm
Minimum distance to the sidewalls: 50 cm
Minimum distance to the floor: 180 cm
3. The ceiling and wall that are used for mounting the appliance must be made from non-combustible or hardly combustible material. In any case, they should withstand a temperature of minimum 150°C without starting to singe, melt, deform or ignite. Check regularly whether the wall and ceiling do not become overheated, because this poses risks!
4. Some parts of the appliance become extremely hot or the protective grids do not provide sufficient protection. For safety reasons, the lowest point of the appliance must always be at a distance of 180 cm from the ground.
5. The air around the appliance should be able to circulate freely. Therefore, do NOT place it too closely to large objects. The minimum distances between large objects and the top, sides and bottom of the appliance are equal to the aforementioned distances to ceiling/roof, front side, sidewalls and floor.
6. The terrace heater is intended only for domestic use. Therefore, do NOT use it on construction sites, in greenhouses, sheds, stables,

etc., even if these are largely open spaces. Usually, these spaces contain too many flammable substances.

7. Do NOT use this terrace heater for sauna heating, room heating, and heating of a kennel or another location in which there are animals.
8. If you use the appliance outdoors, it should be connected to a suitable, waterproof and earthed socket. All electrical connections must stay dry under all circumstances. The manufacturer, importer and supplier are not liable for incorrect connections!
9. Do NOT use this appliance before it is completely installed as described in the manual. NEVER use the appliance when it stands upright, leans or similar.
10. Do NOT insert the plug into the wall socket before the appliance is correctly installed in its final place.
11. Do NOT place the appliance above a faucet, another source of water, etc. or within a distance of 1 metre from these objects. Do NOT install it in a humid environment, such as bathrooms, laundry rooms or similar indoor places. Be careful with water regardless of the fact that the appliance is splash-proof. Make sure that the appliance cannot fall into water and do NOT expose it to hard or brutal waterjets. Do NOT operate or touch it with wet hands. Install the appliance in such a manner that nobody can operate or touch it from a bathtub, shower or swimming pool.
12. Use the appliance only when it is firmly mounted. Make sure that you always use fasteners suitable for the substrate and if necessary, consult an expert.
13. If this appliance will be connected directly to the cabling of your electricity installation, an authorised specialist should install it while taking into account the applicable legislation, regulations and instructions.
14. Do NOT place the appliance near, under or pointing towards a socket and do NOT place it near open fire or heat sources.
15. Do NOT use the appliance near or pointing towards furniture/garden furniture, parasols, tent cloths, branches, flags, paper, clothing and other flammable objects. Maintain at least 1 metre distance between these objects and the appliance!
16. The inside of the appliance contains hot and/or glowing and sparking parts. Therefore, do NOT use the appliance in spaces for storing combustible liquids and/or gases such as fuels and paint.

17. Do NOT use the appliance in locations where there is a risk of fire, such as near gas tanks, gas pipes or spray cans. That entails the risk of explosion or fire!
18. When selecting a place for the appliance, take into account that this place cannot be reached / accessed by children.

Warnings regarding use

1. Do NOT use additions/accessories in/on the appliance that are not recommended or supplied by the manufacturer.
2. Use the appliance only for the purpose for which it is designed and only in a manner as described in the user manual.
3. **Some parts of this appliance become extremely hot and can cause burns. Special attention is needed when children, vulnerable persons or pets are near the appliance. NEVER leave them alone if the appliance is operating!**
4. Make sure that the infrared heater is always pointing down and NEVER towards the ceiling to prevent overheating the ceiling!
5. NEVER cover or block the appliance, which causes overheating and entails the risk of fire. NEVER hang or put objects such as clothing, blankets, pillows, etc. on the appliance. Always observe a minimum distance of 1 metre between the appliance and flammable materials. To prevent fire, ventilation openings must not be blocked. NEVER use the appliance for drying clothing and NEVER put something on it. Nothing may lean against the appliance!
6. Warning! NEVER leave an operating appliance without supervision. Do NOT put the appliance automatically into operation by means of a timer or any other device that switched on the appliance automatically.
7. Always check that the appliance stands in safe conditions before using it! Do NOT use the appliance by means of a voltage regulator such as a dimmer or something similar; that is also dangerous! Connection voltage and frequency stated on the appliance should correspond with the voltage and frequency of the wall socket that you are using. The wall socket must have an earth connection and the electrical installation should be protected using a 30mA residual-current circuit breaker. At all times, the wall socket used should be easily accessible in order to be able to remove the plug from the socket in case of an emergency.
8. To prevent overloading and blown fuses, other devices may not be connected to the same wall socket as the socket to which the appliance is connected.

9. Completely unwind the electric cable of the appliance before inserting the plug into the wall socket and ensure that the cable does not touch the hot parts of the appliance anywhere or can become hot in another manner. Do not put the electric cable under carpets, mats, runners, etc. and keep the cable out of the walkway. Make sure that no one steps on it and that garden furniture/furniture is not put onto it. Do not lead the cable around sharp corners and do not wind it too tightly after using it! Prevent the cable from making contact with oil, solvents and sharp objects. Regularly check the cable for damage. Do not twist or bend the electric cable or wind it around the appliance; these things can damage the insulation!
10. It is recommended not to use an extension cable, because that can cause overheating and fire. If using an extension cable is unavoidable, ensure that you use an undamaged and approved earthed extension cable with a minimum diameter of 3x1,5 mm² (Comfy 1300), 3x2,5 mm² (Comfy 1800 and 2200) and a minimally allowed power of 2000 Watt (Comfy 1300), 2500 Watt (Comfy 1800) and 3000 Watt (Comfy 2200). Always unwind the extension cable completely to prevent overheating.
11. Connect the appliance only to a fixed wall socket. Do NOT use a junction box, power strip, etc.
12. The plug can feel lukewarm while the appliance is operating. This is normal, but if the plug gets very hot, then there is something wrong with the wall socket. Please contact your electrician.
13. Always switch off the appliance initially using the main switch and subsequently, remove the plug from the wall socket. NEVER switch off the appliance by removing the plug!
14. NEVER pull the electric cable to remove the plug from the wall socket or to move the appliance.
15. Prevent any strange objects from penetrating the radiation/ventilation openings. This can cause an electric shock, fire or damage.
16. NEVER stick fingers into the appliance through an opening.
17. NEVER leave an operating appliance without supervision; first, switch off the appliance and subsequently, remove the plug from the wall socket.
18. Always remove the plug from the wall socket, when the appliance is not operated. For this purpose, grasp the plug; NEVER pull the electric cable!

19. The housing and the front side of the appliance become extremely hot during its operation. Therefore, do NOT touch the appliance during or shortly after its operation: that causes burns! Pay attention that wind or other environmental factors do not bring flammable materials, such as branches, parasols, tent cloths, flags, plastic foils, etc., in the vicinity of the appliance. This can cause damage/singe damage or fire. Pay attention that these objects/materials do not cover or block the appliance.
20. Warning! This appliance is not equipped with a device to regulate room temperature. Do NOT use this appliance in small rooms, when these are used by persons that are not able to leave these rooms independently, unless there is continuous supervision.
21. NEVER operate the appliance with wet hands.
22. Warning! Some parts of this appliance become extremely hot and can cause burns. Special attention is needed when children, vulnerable persons or pets are near the appliance. NEVER leave them alone in case the appliance is operating!

Who is allowed to use the appliance?

1. Children, who are younger than 3 years old, should be kept away of the appliance, unless there is supervision.
2. Children between the ages of 3 and 8 are only allowed to switch the appliance on or off, if it is placed or installed in its normal workplace and if there is supervision or if they have received instructions for using the appliance safely and understand which risks are related to using it. Children between the ages of 3 and 8 are NOT allowed to insert the plug into the wall socket, regulate or clean the appliance and carry out maintenance.
3. This appliance can be used by children, who are over the age of 8, and by persons with reduced physical, sensory or mental skills or lack experience and knowledge, if there is supervision or if they have received instructions for using the appliance safely and understand which risks are related to using it.
4. Children are not allowed to clean and maintain the appliance without supervision.
5. Children are not allowed to play with the appliance.

Warnings regarding maintenance

1. NEVER change anything in the appliance, electric cable or plug.
2. Keep the appliance clean, because dust, dirt and/or sediment is often the reason for overheating. Make sure that such sediment is removed regularly.

3. NEVER submerge the appliance in water to clean it.
4. Always switch off the appliance, remove the plug from the wall socket and let the appliance cool down, when you:
 - Want to clean the appliance.
 - Want to carry out maintenance.
 - Want to touch or move the appliance.
5. Do NOT put the appliance into operation, if you observe damage to the appliance, electric cable or plug, or if it operates poorly, makes unusual noise, has fallen or if you smell something, see smoke or observe some other fault. Remove the plug from the wall socket immediately. Return the entire appliance to your supplier or a qualified electrician for a check and/or repair. Always demand original spare parts.
6. Only authorised and qualified persons are allowed to open and/or repair the appliance. Do not repair the appliance yourself; that can be dangerous! Repairs by unauthorised persons or changes to the appliance breach the water and dust tightness of the appliance and cause the warranty and liability of the manufacturer to be cancelled.
7. If the electric cable is damaged, it should be replaced by the manufacturer or its service employee or persons with similar qualifications to prevent risks.

Deviations of points <5>, <6>, <7> can cause damage, fire and/or personal injury. This cancels the warranty and the manufacturer, importer and/or supplier do not accept any liability for the consequences.

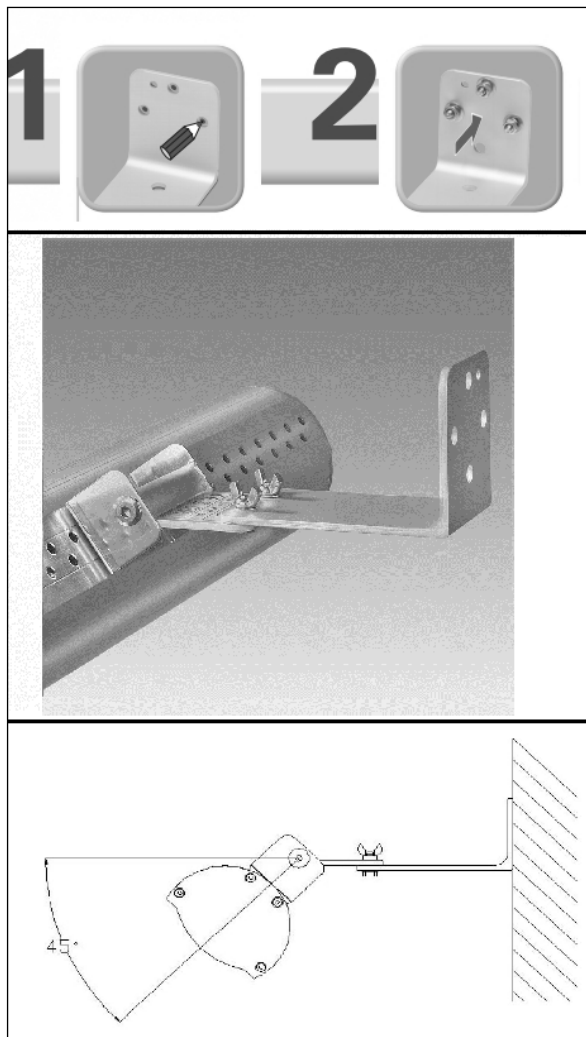
Installation

The Eurom Comfy infrared heater encloses three parts:

- the real heater with cord, plug and connection piece
 - the mounting bracket with dowels, screws etc.
 - the remote control only 1800 RC and 2200 RCD.
-
- Remove all package material, keep it away from children and check the appliance, supply cord and the plug for signs of damage.
 - Pay attention to the mounting place for your heater. The appliance has to be mounted on an incombustible foundation. That foundation has to be vibration free, exact vertical and stable enough for lastingly holding the appliance free of problems. Check or the provided dowels and screws are suitable, strong enough

and qualified for the foundation. The material provided is identified for a brick wall; for another foundation please ask the specialist for suitable material.

- Check before mounting or the minimum safe mounting distances between heater and environment are strictly followed. The distance between the bottom edge of the appliance and the floor must be at least 1,8 meter. There must be a distance of at least 0,3 meter between the appliance and the ceiling, roof or other cover. If the covers consist of flammable material (for example canvas etc.), the distance has to be at least 1 meter and if you focus the radiator upwards, at least 2 meter. There must be a distance of at least 0,5 meter at each side between the appliance and walls or the like. When you install the appliance outside, pay attention that it doesn't catch excessive wind load.
- Fix the mounting bracket totally horizontal on the wall with the three anchor dowels provided. The short side of the bracket has to point upwards (see fig.).
- Assemble the appliance onto the mounting bracket with the two winged nuts, the cable at the underside of the appliance (see fig.).
- Adjust the desired angle of radiation. The radiator can turn 115°: from half upside till almost totally downwards. Pay attention that the radiator doesn't focus its heat from a short distance at combustible materials! The recommended number of degrees to the mounting wall is 45° (see fig.)
- Fasten all screws another time firmly and check or the heater is firmly mounted. Now your infrared heater is ready for use.
- For personal protection the installation, to which the Eurom Comfy is connected, has to be equipped with an earth fall device (max. 30 mA).



Under some circumstances it may be attractive to make a fast connection between the heater and the main supply, and to operate the heater with a switch. Because the Eurom Comfy has a high water tightness (IP65) and for safety reasons, such a connection has to be made by a qualified electrician.

Working

Check for every use:

- or the appliance doesn't show signs of damage.
- or the appliance still is fastened firmly. Mechanical bearing pressure, oscillating duet or wind or rain could lead to loose.

- or there are no objects, canvas, sun screens etc. are inside the safety distances.
- or the socket you want to use gives the correct tension (220-240V~50Hz) and is grounded.

If everything is all right you can insert the plug into the socket.

Comfy 1300

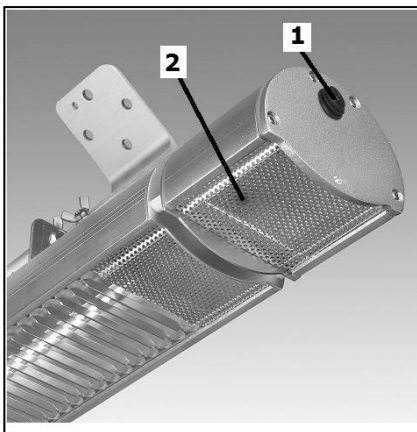
The infrared heater will now start its operation. When you use the appliance for the first time (or after a long time again), observe it during the first 10 till 15 minutes to be sure that it works trouble-free.

Comfy 1800 RC & Comfy 2200 RCD

The Comfy 1800 RC & 2200 RCD has a remote control that works with two batteries: AAA, 1.5V.

While using, point the remote control to the receiving point of the heater (on the electric part). If there are obstacles between remote control and the heater, it will not work!

Remove the batteries out of the season, that will extend the life of the remote control.



- Press the on/off switch (1) on the side of the unit to "I" (on). The light of the reception point (2) will light.
- Set the device into operation by pressing the ON button of the remote control.

Comfy 1800 RC

- The infrared heater will now start its operation.

Comfy 2200 RCD

- The device has a 'slow start' at 33% output (NB. This requires a fuse type C). 4 seconds after starting, it automatically switches to the most recently used output. On first use, it will switch to 100% output after 4 seconds.

- Select the appropriate power level by pushing **^** or **v** button (33 - 66 - 100%).
- When you use the appliance for the first time (or after a long time again), observe it during the first 10 till 15 minutes to be sure that it works trouble-free.

Switch off

Comfy 1300

Remove the plug from the socket to stop the infrared heater. Allow the heater to cool down.

Comfy 1800 RC & 2200 Comfy RCD

To stop the unit, first press the 'off' button on the remote control. Then turn it off by pressing the on/off-switch to 'O' (off). The light of the reception point (2) will extinguish. Finally, unplug it from the wall outlet. Allow the heater to cool down.

Warning! When you turn off the unit using only the remote control, the 'standby' remains. So turn it off using the remote control or the on/off-switch and remove the plug from the socket!

Cleaning, maintenance and service

Cleaning

This appliance consist of a robust and maintenance-free aluminium casing with a safety grill. Before cleaning remove the plug from the power outlet and wait until the appliance is sufficiently cooled off. Wipe the appliance only with a clean and lint-free cloth or a soft brush. Never use abrasive cleaners, scrubbing brushes and chemical cleaners for cleaning! Never use flammable cleaners such as benzene or spiritus. Give the appliance time to dry before you use it again.

To protect against electrical shock and danger of life, do not immerse cord, plug or any part of the appliance in water or other liquid.

Maintenance

Inside the Eurom Comfy infrared heater are no user serviceable parts. The appliance is very good sealed (IP65) en may not be opened by not-qualified persons. The lamp is from the superior type 'Golden Tube'. It has an expected lifetime of 8000 working hours and in normal circumstances it will not be necessary to replace it. Very intensive use can lead to precocious aging of the lamp and of course an accident can break it. In that case, contact your dealer or a qualified electrician. The lamp has a special connection and it is not allowed to not-qualified people to remove or change it.

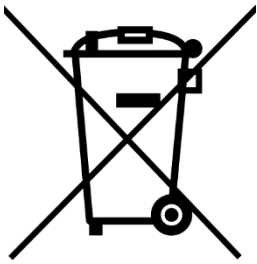
Service

Repairs must be carried out by authorised specialists (dealer or electrician), thus ensuring electrical safety.

The warranty does not cover damage or failure which are the result of self-made reparations or alterations, accident, misuse, abuse, neglect, commercial use or improper maintenance.

In line with their policy of continuous product development we reserve the right to change the product and documentation specifications without notice.

Removal



In the EU this symbol indicates that this product may not be disposed of as ordinary household waste. Old equipment contains valuable materials, suitable for recycling. These materials should be made suitable for reuse in order to prevent any adverse effects to health and the environment caused by unregulated waste collection. Therefore, please make sure that you bring old equipment to a designated collection point. Alternatively, contact the original supplier, who can make sure that as many of the components as possible can be recycled.

CE-declaration

See page 54.

Dank

Herzlichen Dank, dass Sie sich für eine Eurom Gerät entschieden haben. Sie haben damit eine gute Wahl getroffen! Wir hoffen, dass sie zu Ihrer vollen Zufriedenheit funktioniert.

Um Ihren Gerät optimal zu nutzen, ist es wichtig, dass Sie dieses Handbuch vor der Nutzung aufmerksam und komplett lesen und auch verstehen. Achten Sie dabei besonders auf die Sicherheitsvorschriften, die zu Ihrem persönlichen Schutz und zum Schutz Ihrer Umgebung genannt werden.

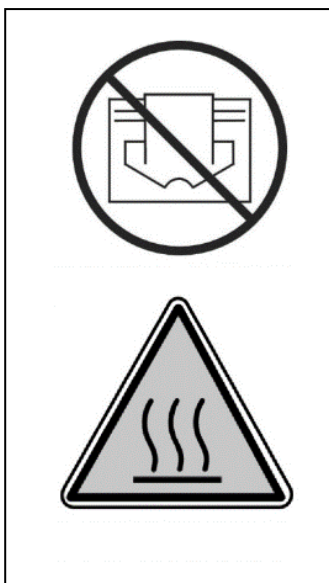
Außerdem empfehlen wir Ihnen, dieser Handleitung aufzubewahren, um es bei Bedarf in Zukunft noch einmal konsultieren zu können. Bewahren Sie auch die Verpackung. Sie ist der beste Schutz für Ihren Gerät, wenn Sie das Gerät außerhalb der Saison lagern. Und sollten Sie das Gerät irgendwann weitergeben legen Sie die Handleitung und die Verpackung bei.

Wir wünschen Ihnen viel Vergnügen mit Ihrer Eurom Comfy!

Eurom
Kokosstraat 20
8281 JC Genemuiden (NL)
info@eurom.nl
www.eurom.nl

Diese Gebrauchsanleitung wurde mit größtmöglicher Sorgfalt zusammengestellt. Dennoch behalten wir uns vor, diese Anleitung jederzeit zu optimieren und technisch anzupassen. Die verwendeten Bilder können abweichen.

Symbolaussage



Ihr Gerät nicht abdecken!

Achtung: heiße Oberfläche!

Technische Daten

Typ	Comfy 1300	Comfy 1800 RC	Comfy 2200 RCD
Spannung	220-240V~50Hz	220-240V~50Hz	220-240V~50Hz
Leistung	1300W (100%)	1800W (100%)	2200W (33-66-100%)
Reichweite	10 m ²	16 m ²	20 m ²
IP-Klasse	IP65	IP65	IP65
Fernbedienung		+	+
Abmessung	10 x 38 x 11 cm	11 x 57 x 11 cm	10 x 60 x 7,7 cm
Gewicht	2,0 kg	2,8 kg	3,0 kg

Achtung!

Beim Einschalten verringert Ihre Terrassenheizung kurzzeitig den Spitzenstrom. In einigen Fällen kann dies für häufig verwendete 16A-B-Installationsmaschinen im Messschrank zu viel sein, so dass sie "ausfallen". Damit eine Installationsmaschine den Spitzenstrom erfasst, können Sie die 16A-B-Installationsmaschine durch eine 16A-C-Installationsmaschine (oder D-Installationsmaschine) ersetzen lassen. Sie brechen weniger schnell durch und absorbieren so den Spitzenstrom besser.

Mit den klassischen Porzellansicherungen (Anhalten) in Ihrem Messschrank tritt dieses Problem weniger wahrscheinlich auf. Ersetzen Sie in diesem Fall die Sicherung durch eine "langsamere" Version.

Falls erforderlich, installieren Sie eine separate Gruppe für Ihre Terrassenheizung. Dann müssen Sie keine anderen Geräte berücksichtigen, die mit derselben Gruppe verbunden sind, und es ist unwahrscheinlich, dass das Problem auftritt.

Einleitung

Ihr Eurom Comfy Infrarotstrahler heizt in erster Instanz nicht die Luft in der Umgebung, sondern alle Gegenstände, die sich in Reichweite befinden. Dadurch funktioniert Ihr Infrarotstrahler sehr effektiv und eignet sich außerordentlich zur Anwendung im Freien.

Der Eurom Comfy hat einige bedeutende Vorteile:

- Den hohen Grad der Wasserdichte (komplett staub- und spritzwasserdicht, IP65)
- Die spezielle 'Golden Tube' Lampe: Eine erstklassige Lampe mit einer Lebenserwartung von 8000 Brennstunden. Daher ist ein Austausch unter normalen Bedingungen nicht notwendig.

Benutzen Sie den Infrarotstrahler ausschließlich für den Zweck, für den er entwickelt wurde: Das Heizen (der Gegenstände) eines Raums oder einer Terrasse. Hängen Sie also z.B. keine Textilien zum Trocknen über den Strahler, sondern halten Sie die Mindestabstände zum Gerät ein.

Wichtige Sicherheitshinweise

Sicherheitshinweise allgemein

1. Verwenden Sie den Terrassenheizstrahler nur für den Zweck, für den er konstruiert wurde: das Beheizen einer Terrasse, eines Gartens oder anderer häuslicher Außenbereiche. Er darf nicht zum Beheizen von Innenräumen, nicht-häuslichen Außenbereichen oder zum Trocknen von Textilien oder anderen Materialien verwendet werden.
2. Lesen Sie vor der Verwendung (und evtl. Installation) dieses Geräts aufmerksam die gesamte Bedienungsanleitung durch. Bewahren Sie die Anleitung zum späteren Nachschlagen und evtl. Weitergeben auf.
3. Kontrollieren Sie ein neues Gerät (inkl. Kabel und Stecker) vor der Verwendung auf sichtbare Schäden. Nehmen Sie ein beschädigtes Gerät nicht in Gebrauch, sondern tauschen Sie es in Ihrem Geschäft um.
4. Bei fehlerhafter Verwendung/Installation besteht die Gefahr von elektrischen Schlägen und/oder Feuer.

Warnung vor Positionierung und Installation

1. Verwenden Sie den Terrassenheizstrahler nur im Freien oder in einem großen freien Raum. Halten Sie alle brennbaren Gegenstände wie Zeltplanen, Sonnenschirme, Zweige, (Garten-)Möbel, Vorhänge, Papier u. dgl. von dem Gerät fern (mindestens 1 Meter, auch wenn sie durch den Wind aufwehen!). Sorgen Sie immer für gute Belüftung!
2. Berücksichtigen Sie bei der Installation die folgenden Mindestabstände:
Mindestabstand zur Decke/Überdachung: 30 cm
Minimaler Freiraum Vorderseite: 100 cm
Mindestabstand zu den Seitenwänden: 50 cm
Mindestabstand zum Boden: 180 cm
3. Die Decke und die Wand, an der das Gerät montiert wird, müssen aus unbrennbarem oder schwer entzündlichem Material sein. Sie müssen auf jeden Fall Temperaturen von mindestens 150 °C standhalten, ohne zu versengen, zu schmelzen, sich zu verformen oder Feuer zu fangen. Überprüfen Sie regelmäßig, dass sich Wand und Decke nicht überhitzen - dies kann gefährlich sein!
4. Manche Teile des Geräts werden extrem heiß, oder die Schutzgitter bieten ungenügenden Schutz. Aus Sicherheitsgründen muss der

unterste Punkt des Geräts stets mindestens 180 cm Abstand zum Boden haben.

5. Die Luft um das Gerät muss ungehindert zirkulieren können. Stellen Sie das Gerät daher nicht zu nahe an große Gegenstände. Die Mindestabstände großer Gegenstände zu Oberseite, Vorderseite, Seitenkanten und Unterkante des Geräts entsprechen den hierüber genannten Mindestabständen zu Decke, Vorderkante Seitenwände und Boden.
6. Der Terrassenheizstrahler ist ausschließlich für den Gebrauch im häuslichen Bereich gedacht. Er darf daher nicht auf Baustellen, in Gewächshäusern, Scheunen oder Stallungen u. dgl. verwendet werden, auch nicht, wenn diese größtenteils offen sind. An diesen Orten befindet sich in der Regel zu viel entzündbarer Staub.
7. Verwenden Sie den Terrassenheizstrahler nicht als Saunaheizer, nicht als Raumheizung und nicht zur Aufzucht von Tieren oder an einem Ort, wo sich Tiere aufhalten.
8. Wenn Sie das Gerät im Freien verwenden, muss es an eine dafür geeignete, wasserdichte, geerdete Steckdose angeschlossen werden. Alle Elektroanschlüsse müssen unter allen Umständen trocken bleiben. Händler, Importeur und Hersteller haften nicht für unsachgemäße Anschlüsse!
9. Verwenden Sie das Gerät nicht, bevor es vollständig laut dieser Bedienungsanleitung installiert ist. Verwenden Sie das Gerät nie stehend, lehnend o. dgl. Stecken Sie den Stecker erst dann in die Steckdose, wenn das Gerät an seinem definitiven Standort und korrekt installiert ist.
10. Montieren Sie das Gerät nicht über oder in einem Abstand von einem Meter von einem Wasserhahn oder einer anderen Wasserquelle. Installieren Sie das Gerät nicht in einer feuchten Umgebung wie Badezimmer, Waschraum oder ähnliches im Haus. Obwohl das Gerät spritzwasserfest ist, müssen Sie im Umgang mit Wasser vorsichtig sein. Verhindern Sie, dass das Gerät ins Wasser fallen kann und setzen Sie es keinen starken oder harten Wasserstrahlen aus. Bedienen oder berühren Sie es nicht mit feuchten Händen. Installieren Sie das Gerät so, dass es nicht aus einem (Schwimm-)Bad oder einer Dusche heraus berührt oder bedient werden kann.
11. Benutzen Sie das Gerät nur, wenn es solide befestigt ist. Achten Sie darauf, dass Sie immer das richtige Befestigungsmaterial

verwenden, das für Ihren Untergrund geeignet ist. Fragen Sie bei Bedarf einen Fachmann.

12. Wenn dieses Gerät direkt an Ihrem Stromnetz angeschlossen wird, muss es von einem Elektriker unter Einhaltung der einschlägigen Vorschriften und Gesetze installiert werden.
13. Stellen Sie das Gerät nicht in der Nähe, unter oder gerichtet auf eine Steckdose oder in der Nähe von offenem Feuer oder Wärmequellen auf.
14. Verwenden Sie das Gerät nicht in der Nähe von oder gerichtet auf (Garten-)Möbel, Sonnenschirme, Zeltplanen, Äste, Flaggen, Papier, Kleidung oder andere brennbare Sachen. Halten Sie diese mindestens einen Meter von dem Gerät entfernt!
15. Im Inneren des Geräts sind heiße und/oder glühende und funkende Teile. Verwenden Sie das Gerät daher nicht in einer Umgebung, wo Brennstoffe, Farben, entzündliche Flüssigkeiten oder Gase u. dgl. gelagert werden. Verwenden Sie das Gerät nicht in einer feuergefährlichen Umgebung wie in der Nähe von Gastanks, Gasleitungen oder Spraydosen. Dies ergibt Explosions- und Brandgefahr!
16. Berücksichtigen Sie bei der Standortauswahl die Unerreichbarkeit für Kinder.

Warnungen bei der Verwendung

1. Verwenden Sie an dem Gerät keine Hinzufügungen/Zubehörteile, die nicht vom Hersteller empfohlen oder geliefert wurden.
2. Verwenden Sie das Gerät ausschließlich für den Zweck, für den es konstruiert wurde, und nur auf die in dieser Anleitung beschriebene Weise.
3. **Einige Teile dieses Geräts werden sehr heiß und können Brandwunden verursachen. Besondere Aufmerksamkeit ist nötig, wenn sich Kinder, gefährdete Personen oder Haustiere in der Nähe des Geräts aufhalten. Lassen Sie sie nie unbeaufsichtigt mit einem arbeitenden Gerät zurück.**
4. Achten Sie darauf, dass der Strahler immer nach unten gerichtet ist, nie an die Decke! Damit soll einer Überhitzung der Decke vorgebeugt werden.
5. Bedecken oder blockieren Sie das Gerät nie: Dadurch überhitzt es sich und kommt es zu Brandgefahr. Hängen oder legen Sie keine Gegenstände wie Kleidungsstücke, Decken, Kissen, Papier u. dgl. über oder auf das Gerät. Der Mindestabstand von 1 Meter zwischen Gerät und brennbaren Materialien ist immer einzuhalten.

Lüftungsöffnungen dürfen auf keinerlei Weise blockiert werden, um Brandgefahr zu verhindern. Verwenden Sie das Gerät also auch nie, um Kleidung zu trocknen, und legen Sie nichts darauf. Lehnen Sie nichts an das Gerät!

6. Warnung! Lassen Sie das Gerät während des Betriebes nicht unbeaufsichtigt. Das Gerät darf nicht mittels Zeitschaltuhr, Timer oder irgendeiner anderen Vorrichtung automatisch eingeschaltet werden. Vor der Verwendung muss immer auf sichere Betriebsbedingungen kontrolliert werden! Verwenden Sie das Gerät auch nicht mit einem externen Spannungsregler wie einem Dimmer oder dgl. - dies birgt Gefahren!
7. Die auf dem Gerät genannte Anschlußspannung und Frequenz müssen mit den Daten der zu verwendenden Steckdose übereinstimmen. Die zu verwendende Steckdose muss mit einem FI-Schutzschalter mit 30 mA gesichert sein. Die zu verwendende Steckdose muss immer gut erreichbar sein, um im Notfall schnell den Stecker herausziehen zu können.
8. Schließen Sie an dieselbe Steckdose oder denselben Stromkreis, woran das Gerät angeschlossen ist, keine andere Apparatur an, um Überlast und den Ausfall von Sicherungen zu vermeiden.
9. Rollen Sie das Stromkabel des Geräts vollständig ab, bevor Sie den Stecker in die Steckdose stecken, und sorgen Sie dafür, dass das Stromkabel nirgendwo mit den heißen Teilen des Geräts in Berührung kommt oder anderweitig heiß werden kann. Führen Sie das Stromkabel nicht unter einem Teppich hindurch, bedecken Sie es nicht mit Matten, Läufern u. dgl. und halten Sie es von der Laufroute fern. Sorgen Sie dafür, dass niemand darauf treten kann und dass keine (Garten-)Möbel darauf abgestellt werden. Führen Sie das Stromkabel nicht um scharfe Kanten herum und rollen Sie es nach der Verwendung nicht zu straff auf. Verhindern Sie, dass das Stromkabel mit Öl, Lösungsmitteln und scharfen Gegenständen in Berührung kommt. Prüfen Sie das Stromkabel und den Stecker regelmäßig auf Beschädigungen. Verdrehen oder knicken Sie das Stromkabel nicht und wickeln Sie es nicht um das Gerät - dies kann die Isolation beschädigen!
10. Von der Verwendung eines Verlängerungskabels wird abgeraten, da dies Überhitzung und Brand verursachen kann. Ist die Verwendung eines Verlängerungskabels nicht zu vermeiden, dann muss ein unbeschädigtes, geprüftes Verlängerungskabel mit Erdung und einem Mindestdurchmesser von $3 \times 1,5 \text{ mm}^2$ (Comfy 1300),

- 3x2,5mm² (Comfy 1800 und 2200) und einer zulässigen Leistung von mindestens 2000 W (Comfy 1300), 2500 W (Comfy 1800) und 3000 W (Comfy 2200) verwendet werden. Rollen Sie das Verlängerungskabel immer ganz ab, um Überhitzung zu vermeiden!
11. Schließen Sie das Gerät nur an eine feste Steckdose an. Verwenden Sie keine Verteilerdose u. dgl.
 12. Während der Verwendung kann der Stecker lauwarm sein, das ist normal. Ist er richtig warm, dann ist die Steckdose möglicherweise nicht in Ordnung. Wenden Sie sich in diesem Fall an einen Elektriker.
 13. Schalten Sie das Gerät immer erst mit dem Hauptschalter aus, bevor Sie den Stecker aus der Steckdose ziehen. Nie das Gerät durch Ziehen des Steckers ausschalten!
 14. Ziehen Sie nicht am Stromkabel, sondern am Stecker, wenn Sie den Stecker aus der Steckdose ziehen oder das Gerät umsetzen.
 15. Verhindern Sie, dass Fremdkörper durch die Strahlungs-/Lüftungsöffnungen in das Gerät eindringen können. Dies kann einen elektrischen Schlag, Feuer und Beschädigungen verursachen.
 16. Stecken Sie nie Finger in die Öffnungen des Geräts.
 17. Lassen Sie ein arbeitendes Gerät niemals ohne Aufsicht zurück, sondern schalten Sie es erst aus und ziehen Sie dann den Stecker aus der Steckdose.
 18. Ziehen Sie immer den Stecker, wenn Sie das Gerät nicht verwenden. Ziehen Sie immer am Stecker, nie am Kabel!
 19. Gehäuse und Gerätevorderseite werden während der Verwendung außerordentlich heiß. Berühren Sie diese Teile nicht während oder kurz nach der Verwendung: Es besteht die Gefahr von Brandwunden! Achten Sie darauf, dass z. B. der Wind oder ein anderer Faktor der Umgebung keine brennbaren Materialien in die Nähe des Geräts bringt. Denken Sie dabei an Zweige, Sonnenschirme, Zeltplanen, Flaggen, Plastikfolien usw. Dies kann zu (Versengungs-)Schaden und Feuer führen. Bedecken oder blockieren Sie das Gerät nie.
 20. Warnung! Dieses Gerät hat keine Vorkehrung zur Regelung der Raumtemperatur. Verwenden Sie dieses Gerät nicht in kleinen Räumen, wenn diese von Personen genutzt werden, die diese nicht selbständig verlassen können, es sei denn, es ist immer eine Aufsichtsperson zugegen.
 21. Bedienen Sie das Gerät nie mit feuchten Händen.

22. Warnung! Einige Teile dieses Geräts werden sehr heiß und können Brandwunden verursachen. Besondere Aufmerksamkeit ist vonnöten, wenn sich Kinder, gefährdete Personen oder Haustiere in der Nähe des Geräts aufhalten. Lassen Sie sie nie unbeaufsichtigt mit einem arbeitenden Gerät zurück.

Wer das Gerät verwenden darf

1. Kinder unter drei Jahren müssen von dem Gerät ferngehalten werden, außer wenn sie ständig beaufsichtigt werden.
2. Kinder zwischen drei und acht Jahren dürfen das Gerät lediglich ein- oder ausschalten, wenn es an seinem normalen Arbeitsort aufgestellt oder installiert ist und wenn die Kinder beaufsichtigt werden oder Anweisungen über die sichere Verwendung des Geräts erhalten und verstanden haben, welche Gefahren damit einhergehen. Kinder zwischen drei und acht Jahren dürfen nicht den Stecker in die Steckdose stecken, nicht das Gerät regeln oder reinigen und es nicht warten.
3. Dieses Gerät kann von Kindern ab acht Jahren und von Personen mit eingeschränkten physischen, sinnlichen oder geistigen Fähigkeiten oder einem Mangel an Erfahrungen oder Kenntnissen verwendet werden, wenn jemand sie beaufsichtigt oder wenn sie Anweisungen über die sichere Verwendung des Geräts erhalten und verstanden haben, welche Gefahren damit einhergehen.
4. Kinder dürfen das Gerät nicht ohne Aufsicht reinigen und warten.
5. Kinder dürfen mit dem Gerät nicht spielen.

Warnungen Wartung

1. Nehmen Sie nie Änderungen an Gerät, Stromkabel oder Stecker vor.
2. Halten Sie das Gerät sauber. Staub, Schmutz und/oder Ablagerungen in Ihrem Gerät sind ein häufiger Grund für Überhitzung. Beseitigen Sie solche Verunreinigungen regelmäßig.
3. Tauchen Sie das Gerät nie ins Wasser, um es zu reinigen.
4. Schalten Sie das Gerät aus, ziehen Sie den Stecker aus der Steckdose und lassen Sie das Gerät abkühlen, bevor Sie das Gerät:
 - reinigen
 - warten
 - berühren oder umsetzen.
5. Setzen Sie das Gerät nicht in Betrieb, wenn Sie Beschädigungen an Gerät, Stromkabel oder Stecker konstatieren oder wenn das Gerät nicht ordentlich funktioniert, ungebräuchliche Geräusche macht, heruntergefallen ist oder eine andere Störung aufweist oder wenn

Sie etwas riechen oder Rauch sehen. Ziehen Sie sofort den Stecker aus der Steckdose. Bringen Sie das ganze Gerät zwecks Kontrolle und evtl. Reparatur ins Geschäft zurück oder geben Sie es einem anerkannten Elektriker. Verlangen Sie immer Originalteile.

6. Das Gerät darf nur von einem dazu befugten und qualifizierten Fachmann geöffnet und/oder repariert werden. Reparieren Sie das Gerät nicht selbst, das kann gefährlich sein! Von Unbefugten ausgeführte Reparaturen oder Änderungen am Gerät zerstören die Staub- und Wasserdichtigkeit des Geräts und führen zum Verfall der Garantie und Haftung des Herstellers.
7. Ein beschädigtes Stromkabel ist, um Gefahren vorzubeugen, vom Hersteller, seinem Störungsdienst oder einem Elektriker auszutauschen.

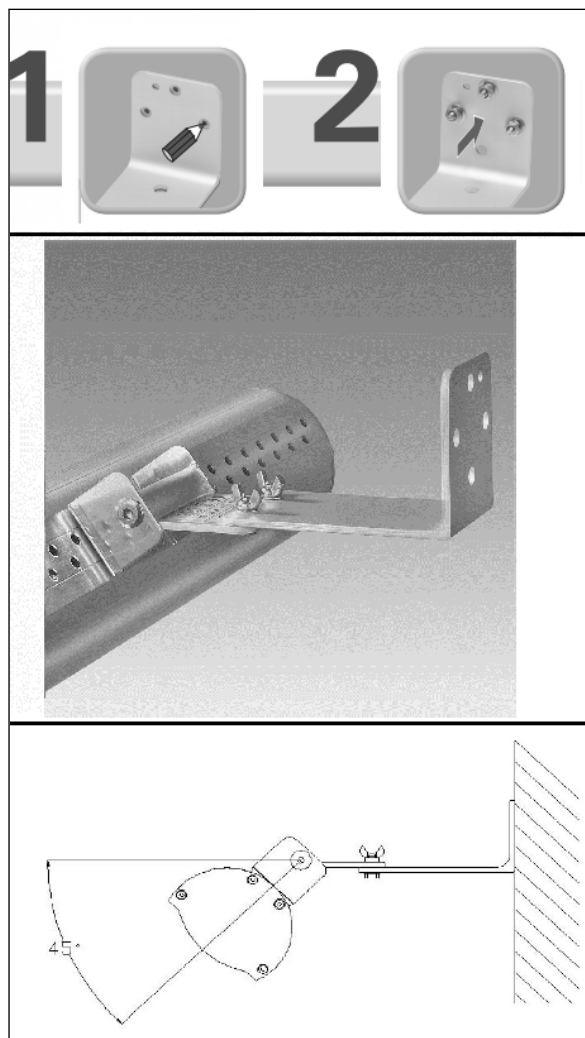
Abweichungen von den Anweisungen unter 5, 6, 7 können Schäden, Feuer und Verletzungen verursachen. Dies führt zum Verfall der Garantie. Weder der Lieferant noch der Importeur oder Hersteller übernehmen die Haftung für die Folgen!

Installation

Der Eurom Comfy Infrarotstrahler besteht aus drei Teilen:

- den eigentlichen Strahler mit Elektrokabel und Stecker und Aufhängebügel,
 - der Wandstütze mit dem Befestigungsmaterial.
 - Die Fernbedienung nur 1800 RC und 2200 RCD.
-
- Entfernen Sie sämtliche Verpackungsmaterial, bewahren Sie es für Kinder unzugänglich auf und kontrollieren Sie das Gerät, das Elektrokabel und den Stecker auf Anzeichen von Beschädigung.
 - Wählen Sie sorgfältig den richtigen Patz für die Installation Ihres Infrarotstrahlers. Das Gerät muss auf einem feuerfesten Untergrund montiert werden. Der Boden muss außerdem vibrationsfrei sein, vollkommen eben und fest genug, um das Gerät langfristig ohne Probleme zu tragen. Kontrollieren Sie, ob das mitgelieferte Befestigungsmaterial passend ist, stark genug und geeignet für den Untergrund. Das mitgelieferte Material ist auf eine Backsteinwand abgestimmt; für einen anderen Untergrund müssen Sie sich in Bezug auf passendes Material von einem Fachhändler beraten lassen.

- Kontrollieren Sie vor der Befestigung, ob der Mindestsicherheitsabstand zur Umgebung am gewählten Standort eingehalten wird. Der Abstand zwischen Unterseite Strahler und Boden muss mindestens 1,8 m betragen. Der Abstand zwischen Oberseite Strahler und Decke, Dach, usw. muss mindestens 30 cm betragen, aber wenn Decke oder Dach aus brennbarem Material (z.B. Segeltuch) bestehen, mindestens 1 m und wenn der Strahler nach oben gerichtet wird, 2 m. An beiden Seiten des Geräts muss mindestens 0,5 m Platz zu z.B. Wänden sein. Wenn Sie das Gerät im Freien aufhängen, achten Sie darauf, dass es nicht im vollen Wind hängt.
- Befestigen Sie nun die Wandstütze mit den drei mitgelieferten Keilbolzen vollkommen waagrecht an der Wand. Die kurze Seite der Stütze wird dabei nach oben gerichtet auf dem Untergrund befestigt (siehe Abb.)
- Befestigen Sie jetzt den Strahler an der Wandstütze mit den beiden Flügelmuttern, das Kabel nach unten gerichtet (siehe Abb.).
- Stellen Sie den gewünschten Strahlungswinkel des Geräts ein. Der Strahler kann um 115° drehen: von schräg nach oben bis direkt gerade nach unten gerichtet. Achten Sie bei der Ausrichtung darauf, dass der Strahler seine Hitze nicht aus kurzem Abstand auf brennbare Materialien richtet! Die empfohlene Anzahl von Graden bis der Montagewand ist 45° (siehe Abb.)
- Drehen Sie jetzt alle Schrauben nochmals gut fest und kontrollieren Sie, ob das Gerät unverrückbar fest sitzt. Ihr Infrarotstrahler ist jetzt betriebsbereit.
- Das Eurom Comfy muss zum persönlichen Schutz an eine elektrische Anlage angeschlossen werden, die mithilfe eines Erdungsschalters von max. 30 mA gesichert ist.



Unter bestimmten Bedingungen kann es interessant sein, den Strahler fest an das Stromnetz anzuschließen und ihn mit dem Schalter zu bedienen. Um die Sicherheit und die Staub- und Wasserbeständigkeit des Eurom Comfy zu garantieren, muss ein solcher Anschluss von einem anerkannten Elektriker ausgeführt werden.

Gebrauch

Kontrollieren Sie vor jedem Gebrauch:

- Ob das Gerät Anzeichen von Beschädigung aufweist.

- Ob das Gerät noch richtig befestigt ist. Wind, Regen und Schwerkraft können die Befestigung auf Dauer lösen.
- Ob sich Gegenstände, Segel, Schirme, usw. innerhalb des angegebenen Sicherheitsabstands befinden.
- Ob die Steckdose, die Sie benutzen möchten, die richtige Spannung abgibt (220-240V~50 Hz) und geerdet ist.

Wenn alles in Ordnung ist, können Sie den Stecker in die Steckdose stecken.

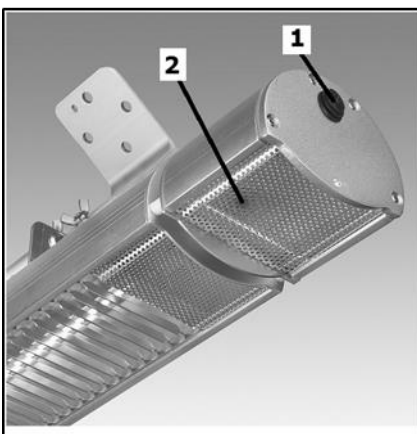
Comfy 1300

Der Infrarotstrahler beginnt nun zu arbeiten. Wenn Sie das Gerät zum ersten Mal (oder nach längerer Zeit erneut) benutzen, müssen Sie das Gerät die ersten 10 bis 15 Minuten genau beobachten, um sicher zu gehen, dass es problemlos funktioniert.

Comfy 1800 RC & 2200 RCD

Der Comfy RC(D) hat eine Fernbedienung, die mit zwei Batterien gespeist wird: AAA, 1,5 V. Richten Sie die Fernbedienung bei der Nutzung auf den Empfangspunkt des Terrassenstrahlers (auf den elektrischen Teil). Wenn zwischen Fernbedienung und Gerät Hindernisse sind, funktioniert sie nicht!

Nehmen Sie außerhalb der Saison die Batterien heraus, dies verlängert die Lebensdauer der Fernbedienung!



- Drücken Sie den An/Aus-Schalter (1) an der Seite des Geräts auf „I“ (an). Das Licht der Empfangsstelle (2) leuchtet.
- Schalten Sie das Gerät ein, indem Sie den „On“ (An)-Knopf der Fernbedienung drücken.

Zwift 1800 RC

- Der Infrarotstrahler beginnt nun zu arbeiten.

Comfy 2200 RCD

- Das Gerät hat einen verzögerten Start mit 33 % der Leistung. (Hinweis: Dazu ist eine Sicherung des Typs C erforderlich.) Vier Sekunden nach dem Einschalten wechselt es automatisch auf die zuletzt genutzte Leistung. Bei der ersten Verwendung schaltet es nach vier Sekunden auf die volle Leistung.

- Wählen Sie jetzt die gewünschte Leistung aus drücken Sie dabei auf **^** oder **v** (33 - 66 - 100%)

Wenn Sie das Gerät zum ersten Mal (oder nach längerer Zeit erneut) benutzen, müssen Sie das Gerät die ersten 10 bis 15 Minuten genau beobachten, um sicher zu gehen, dass es problemlos funktioniert.

Ausschalten

Comfy 1300

Ziehen Sie den Stecker aus der Steckdose um die Infrarotheizung auszuschalten. Lassen Sie dem Strahler Zeit sich abzukühlen.

Comfy 1800 RC & 2200 Comfy RCD

Um das Gerät abzuschalten, drücken Sie zuerst den „Off“(Aus)-Knopf der Fernbedienung. Danach schalten Sie es aus, indem Sie den An/Aus-Schalter auf „O“ (aus) setzen. Das Licht von der Empfangsstelle erlischt. Ziehen Sie schließlich den Stecker aus der Steckdose. Lassen Sie dem Strahler Zeit sich abzukühlen.

Warnung! Wenn Sie das Gerät nur mit der Fernbedienung ausschalten, bleibt es im Bereitschaftsmodus. Schalten Sie das Gerät daher immer sowohl mit der Fernbedienung als auch mit dem An/Aus-Schalter aus und ziehen Sie den Stecker aus der Steckdose!

Reinigung, Wartung und Service

Reinigung

Dieses Gerät besteht aus einem robusten und wartungsfreien Aluminiumgehäuse mit einem Schutzgitter vor der Lampe.

Bevor Sie die Außenseite reinigen, immer den Stecker aus der Steckdose nehmen und die Lampe abkühlen lassen. Wischen Sie das Gerät mit einem sauberen, weichen, nicht fuselnden Tuch oder einer weichen Bürste ab. Verwenden Sie keine aggressiven Reinigungsmittel, Scheuerschwämmchen oder -bürsten und keine chemischen Reinigungsmittel; das kann das Material beschädigen. Verwenden Sie auch keine brennbaren Reinigungsmittel wie Waschbenzin oder Spiritus. Lassen Sie das Gerät gut trocknen, bevor Sie es wieder in Gebrauch nehmen. Tauchen Sie Stecker, Elektrokabel oder andere Teile des Geräts niemals in Wasser oder eine andere Flüssigkeit. Das kann einen elektrischen Schlag verursachen!

Wartung

Im Eurom Comfy Infrarotstrahler befinden sich keine Teile, die gewartet werden müssen oder vom Benutzer ausgetauscht/repariert werden können.

Das Gerät ist sehr gut abgedichtet (IP65, spritzwasserfest) und darf daher auch nicht von Unbefugten geöffnet werden. Die Lampe ist vom qualitativ sehr hochwertigen Typ ‚Golden Tube‘. Sie hat eine erwartete Lebensdauer von 8000 Brennstunden und muss bei normaler Anwendung auch nicht ersetzt werden. Sehr intensive Nutzung kann allerdings zu schnellerem Altern führen und selbstverständlich kann die Lampe bei einem Unfall brechen.

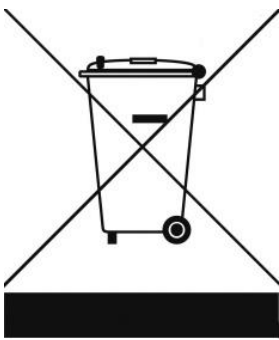
Wenden Sie sich in diesem Fall an ihren Lieferanten oder einen anerkannten Elektriker. Die Lampe hat nämlich einen speziellen Anschluss und darf auch nicht von Unbefugten entfernt oder ersetzt werden.

Service

Eventuelle Reparaturen müssen durch dafür ausgebildete Spezialisten (Lieferant oder anerkannter Elektriker) ausgeführt werden, um die Sicherheit zu gewährleisten. Schaden und Störungen infolge von selbst ausgeführten Reparaturen oder Änderungen des Geräts, Unglücke, Missbrauch, Nachlässigkeit, nicht ordnungsgemäße / unzureichende Wartung und kommerzielle Nutzung lassen die Garantie verfallen.

Der Fabrikant ist fortdauernd damit beschäftigt seine Produkte zu verbessern. Er behält sich daher das Recht vor ohne vorherige Ankündigung Änderungen am Produkt oder der Dokumentation anzubringen.

Entsorgung



Innerhalb der EU weist dieses Symbol darauf hin, dass dieses Produkt nicht mit dem gewöhnlichen Hausmüll entsorgt werden darf. Altgeräte enthalten wertvolle Stoffe, die verwertet werden können und müssen, um die Umwelt und die Gesundheit der Menschen nicht durch eine unkontrollierte Müllsammlung zu schädigen. Bringen Sie Altgeräte daher zu einer dafür vorgesehenen Deponie oder wenden Sie sich an das Geschäft, wo Sie das Gerät gekauft haben. Diese können dafür sorgen, dass möglichst viele Teile des Geräts wiederverwendet werden.

CE-Deklaration

Sehe Seite 54.

Merci

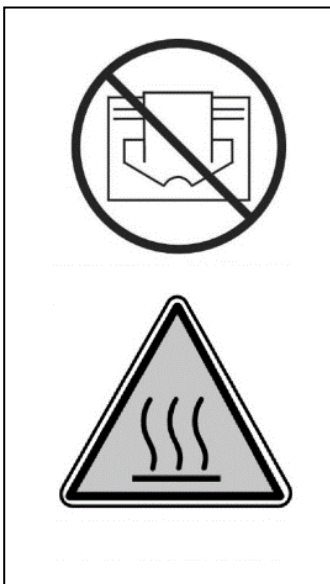
Nous vous remercions d'avoir choisi un appareil. Vous avez fait un excellent choix ! Nous espérons que ce produit fonctionnera à votre entière satisfaction. Pour que vous profitiez au maximum de votre panel, nous vous recommandons de lire attentivement et de bien comprendre le contenu intégral de ce mode d'emploi avant toute utilisation. Accordez une attention particulière aux consignes de sécurité, qui sont indiquées pour votre sécurité et celle de votre entourage ! Conservez ensuite le mode d'emploi afin de pouvoir le consulter ultérieurement. Conservez également l'emballage: celui-ci apporte la meilleure protection de votre chauffage pendant son entreposage hors saison. Si vous cédez l'appareil à une autre personne, remettez-lui également le mode d'emploi et l'emballage.

Nous vous souhaitons beaucoup de plaisir avec votre Comfy !

Eurom
Kokosstraat 20
8281 JC Genemuiden (NL)
info@eurom.nl
www.eurom.nl

Ce manuel a été rédigé avec le plus grand soin. Néanmoins, nous nous réservons le droit d'optimiser ce manuel à tout moment et de le modifier techniquement. Les images utilisées peuvent différer.

Déclaration symbole



Ne couvrez pas votre appareil!

Attention : surface très chaude !

Caractéristiques techniques

Type	Comfy 1300	Comfy 1800 RC	Comfy 2200 RCD
Tension	220-240V~50Hz	220-240V~50Hz	220-240V~50Hz
Puissance	1300W (100%)	1800W (100%)	2200 W (33-66-100%)
Portée	10 m ²	16 m ²	20 m ²
Classe IP	IP65	IP65	IP65
Commande à distance		+	+
Dimensions	10 x 38 x 11 cm	11 x 57 x 11 cm	10 x 60 x 7,7 cm
Poids	2,0 kg	2,8 kg	3,0 kg

Attention!

À l'allumage, votre chauffe-terrasse diminue brièvement le courant de pointe.

Dans certains cas, cela peut être trop pour les machines d'installation 16A-B couramment utilisées dans l'armoire à compteurs, avec pour résultat qu'elles "tombent en panne". Pour qu'une machine d'installation collecte le courant de crête, vous pouvez faire remplacer la machine d'installation 16A-B par une machine d'installation 16A-C (ou D). Ils traversent moins rapidement et absorbent ainsi mieux le courant de crête.

Avec les fusibles en porcelaine classiques (arrêt) dans votre armoire de compteur, ce problème est moins susceptible de se produire; si cela se produit, remplacez le fusible par une version "plus lente".

Si nécessaire, installez un groupe distinct pour votre chauffe-terrasse. Vous n'avez alors pas à prendre en compte d'autres équipements connectés au même groupe et le problème est peu susceptible de se produire.

Introduction

Votre radiateur à infra-rouge Eurom Comfy ne chauffe pas directement l'air environnant, mais les objets se trouvant à sa portée. Cela signifie que votre radiateur à infra-rouge fonctionne de manière très efficace et qu'il convient tout particulièrement à une utilisation en plein air.

L'Eurom Comfy offre quelques avantages significatifs :

- son degré élevé d'étanchéité (protection contre les poussières et les jets d'eau, IP65).
- la lampe « Golden tube » spéciale : une lampe de qualité supérieure d'une durée de vie estimée à 8 000 heures. Son remplacement ne sera donc normalement pas nécessaire.

Utilisez le radiateur à infra-rouge uniquement dans le but pour lequel il a été conçu : le chauffage d'une pièce ou d'une terrasse ou d'objets dans ou sur une terrasse. Par conséquent, ne posez pas par exemple du textile pour le faire sécher et tenez compte des distances minimales par rapport à l'appareil !

Avertissements importants de sécurité

Généralités sur les consignes de sécurité

1. Utilisez le chauffage de terrasse uniquement aux fins pour lesquelles il a été conçu : chauffer une terrasse, un jardin ou un autre espace extérieur domestique, et non pas pour le chauffage d'un local, d'un espace extérieur non domestique ni pour le séchage de linge ou d'autres matériaux.
2. Veuillez lire attentivement et entièrement ce mode d'emploi avant utilisation (et evt. installation) de cet appareil. Conservez-le afin de pouvoir le consulter à l'avenir ou le transmettre le cas échéant.
3. Avant de l'utiliser, veuillez contrôler si l'appareil neuf (y compris câble d'alimentation et fiche) ne présente pas de dommages visibles. N'utilisez pas un appareil endommagé mais rapportez-le chez votre fournisseur pour l'échanger.
4. En cas d'utilisation ou d'installation incorrecte, il existe un risque de choc électrique ou d'incendie.

Avertissement avant installation et positionnement

1. N'utilisez le chauffage par radiation pour la terrasse qu'à l'extérieur ou dans un grand espace à l'air libre. Tenir tous les objets inflammables comme toiles de tente, parasols, branches, meubles (de jardin), rideaux, papiers, etc. hors de portée de l'appareil (au moins 1 mètre, également s'ils s'envolent !). Assurez-vous toujours d'une ventilation correcte !
2. Au moment de l'installation, gardez à l'esprit les distances minimum:
Distance minimum jusqu'au plafond / toiture : 30 cm
Distance minimum jusqu'à la partie avant : 100 cm
Distance minimum jusqu'aux parois latérales : 50 cm
Distance minimum jusqu'au sol : 180 cm
3. Le plafond et le mur utilisés pour le montage de l'appareil doivent être en matériau ininflammable ou difficilement inflammable. En tout cas, résistants à une température de minimum 150°C sans roussir, fondre, se déformer ou prendre feu. Contrôlez régulièrement s'il n'y a pas surchauffe sur le mur ou plafond, au risque de présenter un danger !
4. Certains éléments de l'appareil deviennent brûlants et les grilles protectrices n'offrent pas suffisamment de protection. Pour des raisons de sécurité, la partie la plus basse de l'appareil doit toujours être tenue à une distance du sol d'un minimum de 180 cm.

5. L'air autour de l'appareil doit pouvoir circuler librement. Ne placez donc pas l'appareil trop près d'objets volumineux. Les distances minimum à partir des objets volumineux jusqu'à la partie supérieure, avant, les côtés et la partie inférieure de l'appareil doivent être les mêmes que les distances minimum mentionnées jusqu'au plafond, partie avant, murs latéraux et sol.
6. Le chauffage de terrasse est uniquement destiné à un usage domestique. Donc, ne l'utilisez pas sur des chantiers, dans des serres, granges ou étables, etc., même si ces bâtiments sont en partie à l'air libre. En général, il s'y trouve trop de substances inflammables.
7. N'utilisez pas ce chauffage radiant de terrasse pour chauffer un sauna, ni chauffer un local, ni un chenil ou autre endroit où se trouvent des animaux.
8. Lorsque vous utilisez l'appareil à l'extérieur, celui-ci doit être connecté à une prise de terre étanche et destinée à cet effet. Tous les raccordements électriques doivent être secs en toutes circonstances. Fournisseur, importeur et fabricant ne sont pas responsables en cas de raccordement incorrect !
9. N'utilisez pas cet appareil avant qu'il ne soit entièrement installé conformément à la description de ce mode d'emploi. N'utilisez jamais l'appareil en position verticale, appuyé contre quelque chose, etc. Ne mettez pas la fiche dans la prise de courant avant que l'appareil ne soit installé correctement et à sa place permanente.
10. Ne placez pas l'appareil au-dessus ni à moins d'un mètre d'un robinet ou autre source d'eau. Ne l'installez pas dans un environnement humide tel qu'une salle de bains, une buanderie ou autre local similaire. Bien que l'appareil soit imperméable aux éclaboussures, faites attention à la proximité de l'eau. Assurez-vous qu'il ne puisse pas tomber dans l'eau et protégez-le de jets d'eau forts ou violents. Ne l'utilisez pas, ne l'effleurez pas avec des mains mouillées. Installez l'appareil de manière à ce qu'il ne puisse pas être touché ni commandé depuis un baignoire, une piscine ou une douche.
11. Utilisez l'appareil uniquement s'il est fixé solidement. Assurez-vous d'utiliser toujours le matériel de fixation compatible avec la surface de fixation : consultez un expert le cas échéant.
12. Lorsque cet appareil est raccordé directement au réseau de l'installation électrique, il doit être installé par un spécialiste

habilité en ce sens, en tenant compte de la réglementation, la législation et les prescriptions en vigueur.

13. Ne placez pas l'appareil près de, sous ou en direction d'une prise de courant, ni près de flammes nues ou d'une source de chaleur.
14. N'utilisez pas l'appareil près de ou dirigé vers des meubles (de jardin), un parasol, une toile de tente, des branches, un drapeau, du papier, des vêtements ou autres objets inflammables. Gardez ces objets à au moins un mètre de distance de l'appareil !
15. L'appareil contient des éléments internes très chauds ou brûlants et des éléments incandescents. N'utilisez donc pas l'appareil dans un espace où sont entreposés des combustibles, de la peinture, des substances ou gaz inflammables, etc. N'utilisez pas l'appareil dans un environnement inflammable, près de citernes de gaz, de conduites de gaz ou d'aérosols. Cela vous expose à un risque d'explosion et d'incendie !
16. Lors du choix de l'emplacement de votre appareil, gardez bien en mémoire qu'il doit être hors de portée des enfants.

Avertissements utilisation

1. Ne pas utiliser d'ajouts / accessoires sur l'appareil qui n'ont pas été recommandés ou livrés par le fabricant.
2. Utilisez l'appareil uniquement aux fins pour lesquelles il a été conçu et de la façon mentionnée dans ce mode d'emploi.
3. **Certains éléments de cet appareil deviennent très chauds et peuvent provoquer des brûlures. Des précautions particulières doivent être prises si des enfants, des personnes vulnérables ou des animaux domestiques sont au voisinage de l'appareil. Ne les laissez jamais seuls avec un appareil en fonctionnement.**
4. Assurez-vous que la grille infrarouge soit toujours dirigée vers le bas et jamais vers le plafond. Afin d'éviter une surchauffe du plafond !
5. Ne couvrez ni ne bloquez jamais l'appareil : il se mettrait en surchauffe et risquerait de provoquer un incendie. Ne suspendez jamais des objets tels que des vêtements, couvertures, coussins, papiers etc. sur l'appareil. Vous devez toujours garder à l'esprit que la distance minimum entre l'appareil et les matériaux inflammables est d'un mètre. Les orifices de ventilation ne doivent en aucun cas être bloqués, en prévention d'un incendie. N'utilisez donc jamais l'appareil pour sécher des vêtements ou pour y poser quelque chose. Ne posez pas d'objets contre l'appareil !

6. Avertissement ! Ne laissez jamais l'appareil sans surveillance s'il est en fonctionnement. Ne mettez pas en route l'appareil au moyen d'une horloge, d'une minuterie ou autre dispositif qui allume automatiquement l'appareil. Avant utilisation, il faut toujours vérifier les conditions de sécurité ! De même n'utilisez pas l'appareil avec un régulateur de voltage externe comme un variateur d'intensité ou autre : il y a également danger !
7. La tension de raccordement et la fréquence indiquées sur l'appareil doivent correspondre à celles de la prise de courant utilisée. La prise de courant que l'on utilisera sera une prise de terre et l'installation électrique doit être sécurisée par un disjoncteur de 30 mA. La prise de courant que vous utilisez doit être facilement accessible à tout moment au cas où il faudrait retirer rapidement la fiche en cas de besoin.
8. Afin d'éviter toute surcharge et que les fusibles ne grillent, veuillez ne pas raccorder d'autres appareils sur la même prise de courant ou sur le même groupe électrique utilisé(e) pour le branchement de l'appareil.
9. Déroulez entièrement le câble électrique de l'appareil avant de mettre la fiche dans la prise de courant, et assurez-vous que ce câble électrique ne soit jamais en contact avec des éléments de l'appareil qui sont chauds ou susceptibles de chauffer. Ne mettez pas le câble électrique sous une moquette ou sous un tapis ou autre, et placez-le hors d'une voie de passage. Assurez-vous que l'on ne se prenne pas les pieds dans le câble et qu'aucun meuble (de jardin) ne soit posé dessus. Ne faites pas d'angles trop aigus avec le câble électrique et ne le roulez pas trop serré après usage. Évitez que le câble électrique entre en contact avec de l'huile, des solvants ou des objets tranchants. Contrôlez régulièrement le câble électrique et la fiche pour voir s'ils ne sont pas endommagés. Ne pliez pas ou ne tordez pas le câble électrique et ne l'entoulez pas autour de l'appareil, au risque d'endommager son isolation !
10. L'utilisation d'un câble de rallonge est déconseillée à cause du risque de surchauffe et d'incendie. Si l'utilisation d'un câble de rallonge est inévitable, veuillez à ce qu'il soit doté de prise de terre, intact et homologué et d'un diamètre minimum de $3 \times 1,5 \text{ mm}^2$ (Comfy 1300), $3 \times 2,5 \text{ mm}^2$ (Comfy 1800 et Comfy 2200) avec une tension minimum autorisée de 2000 watts (Comfy 1300), 2500 watts (Comfy 1800) et 3000 watts (2200 Watts). Déroulez toujours entièrement le prolongateur pour éviter toute surchauffe.

11. Ne branchez l'appareil que sur une prise de courant fixe. N'utilisez pas de boîte de dérivation / bloc multiprise ou autre.
12. Au cours de l'utilisation, la fiche peut légèrement chauffer, c'est normal. Si elle est vraiment chaude, c'est signe qu'il y a vraisemblablement un défaut au niveau de la prise de courant. Veuillez contacter votre électricien.
13. Éteignez l'appareil toujours avec l'interrupteur principal puis retirer la fiche de la prise de courant. N'éteignez jamais l'appareil en tirant sur la fiche !
14. Ne tirez jamais sur le câble électrique pour retirer la fiche de la prise de courant ou pour déplacer l'appareil.
15. Évitez que des corps étrangers s'introduisent dans l'appareil par les orifices de radiation / ventilation. Cela pourrait provoquer un choc électrique, un incendie ou autres dommages.
16. Ne mettez jamais vos doigts dans l'un des orifices de l'appareil.
17. Ne laissez jamais un appareil en fonctionnement sans surveillance ; éteignez d'abord l'appareil puis retirer la fiche de la prise de courant.
18. Retirez toujours la fiche de la prise de courant si l'appareil n'est pas en fonctionnement ! À cette fin, prenez la fiche dans votre main et ne tirez jamais sur le câble électrique !
19. Le caisson et le devant de l'appareil chauffent énormément pendant son fonctionnement. Ne touchez donc pas l'appareil pendant ou peu après son fonctionnement, au risque de vous brûler ! Veillez en particulier à ce que le vent ou un autre facteur d'environnement ne transporte pas de matériels inflammables à proximité de l'appareil. Par exemple, des branches, parasols, toiles de tente, drapeaux, bâches en plastique, etc. Cela pourrait provoquer des dégâts (brûlures) ou un incendie. Veillez à ce que ces objets ne recouvrent ni ne bloquent l'appareil.
20. Avertissement ! Cet appareil n'est pas équipé d'un dispositif de réglage de température ambiante. N'utilisez pas cet appareil dans des petits locaux si ces locaux sont utilisés par des personnes qui ne sont pas en mesure de quitter seules le local, sauf s'il y a une surveillance constante.
21. Ne jamais toucher l'appareil avec les mains mouillées.
22. Avertissement ! Certains éléments de cet appareil deviennent très chauds et peuvent provoquer des brûlures. Des précautions particulières doivent être prises si des enfants, des personnes vulnérables ou des animaux domestiques sont au voisinage de

l'appareil. Ne partez jamais en laissant un appareil en fonctionnement.

Qui peut utiliser l'appareil

1. Les enfants de moins de 3 ans doivent être tenus à l'écart sauf s'ils sont surveillés en permanence.
2. Les enfants âgés de 3 à moins de 8 ans peuvent allumer et éteindre l'appareil exclusivement si celui-ci a été posé ou installé à sa place habituelle et s'ils sont sous surveillance ou s'ils ont reçu des instructions concernant l'utilisation en toute sécurité de l'appareil, et qu'ils comprennent les dangers qui s'y rattachent. Les enfants âgés de 3 à moins de 8 ans n'ont pas le droit de mettre la fiche dans la prise de courant, de régler ni de nettoyer l'appareil, et ne doivent pas effectuer d'entretien sur l'appareil.
3. Cet appareil peut être utilisé par des enfants âgés de 8 ans et plus, des personnes ayant des déficits physiques, sensoriels ou psychiques, ayant un manque d'expérience ou de connaissances à condition d'être sous surveillance ou s'ils ont reçu des instructions concernant l'utilisation en toute sécurité de l'appareil, et qu'ils comprennent les dangers qui s'y rattachent.
4. Les enfants n'ont pas le droit de nettoyer ou entretenir l'appareil sans surveillance.
5. Les enfants ne sont pas autorisés à jouer avec l'appareil.

Consignes entretien

1. N'apportez jamais de modifications à l'appareil, au câble électrique ni à la fiche.
2. Veillez à ce que l'appareil reste propre. La poussière, la saleté ou la crasse sur votre appareil sont des causes courantes de surchauffe. Assurez-vous d'enlever régulièrement ces saletés.
3. Ne plongez jamais l'appareil dans l'eau pour le nettoyer.
4. Éteignez toujours l'appareil, enlevez la fiche de la prise de courant et laissez d'abord refroidir l'appareil si :
 - vous voulez nettoyer l'appareil ;
 - vous voulez effectuer l'entretien de l'appareil ;
 - vous touchez ou déplacez l'appareil.
5. Ne faites pas fonctionner l'appareil si vous constatez des dommages sur celui-ci, sur le câble électrique, la fiche, ou s'il fonctionne mal, fait du bruit anormal, dégage une odeur ou de la fumée, s'il est tombé ou s'il présente une panne d'une manière ou d'une autre. Retirez immédiatement la fiche de la prise de courant. Ramenez l'appareil complet à votre fournisseur ou à un électricien agréé pour

vérification et / ou réparation. Demandez toujours les éléments originaux.

6. L'appareil ne doit être ouvert ou réparé que par des personnes habilitées et compétentes en la matière. N'effectuez vous-même aucune réparation à l'appareil, cela pourrait être dangereux ! Les réparations effectuées par des personnes non compétentes ou les modifications apportées à l'appareil perturbent l'étanchéité de l'appareil à l'eau et à la poussière et annulent la garantie et la responsabilité du fabricant.
7. Si le câble électrique est endommagé, il devra être remplacé par le fabricant, son employé ou par des personnes ayant des qualifications similaires afin d'éviter tout danger.

Les dérogations aux points 5, 6, 7, peuvent causer les dommages, un incendie ou des lésions corporelles. Elles annulent la garantie et le fournisseur, l'importateur ou le fabricant n'assumeront aucune responsabilité pour leurs conséquences.

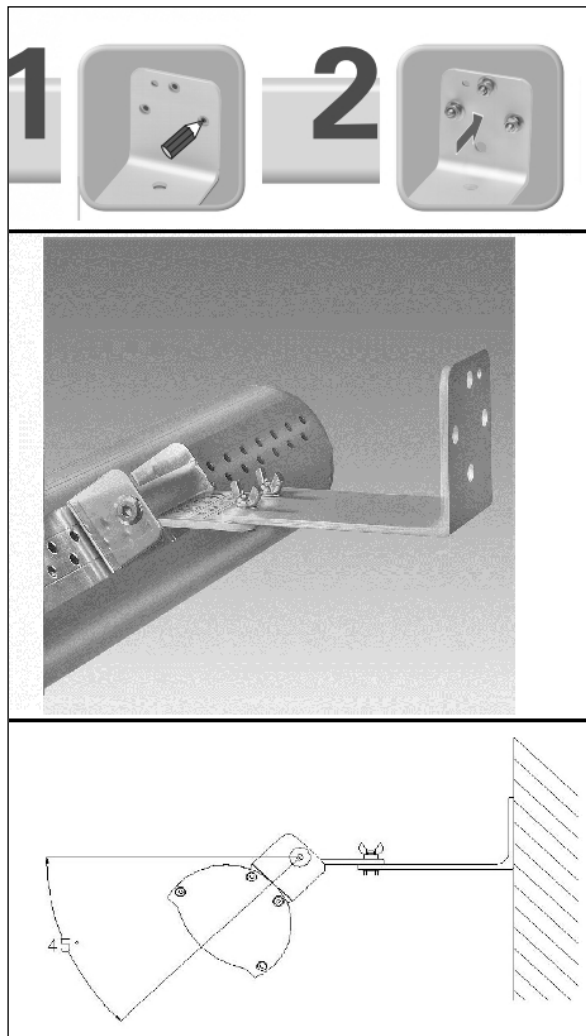
Installation

Le radiateur à infra-rouge Eurom Comfy se compose de trois parties :

- le radiateur proprement dit avec le cordon d'alimentation, la fiche et la console de fixation,
- le support mural avec le matériel de fixation.
- la télécommande seulement 1800 RC et 2200 RCD.

- Retirez tout l'emballage, gardez-le hors de portée des enfants et vérifiez si l'appareil, le cordon d'alimentation et la fiche présentent des signes de détériorations.
- Choisissez avec précaution l'endroit où votre radiateur à infra-rouge doit être installé. L'appareil doit être placé sur un support ininflammable. Ce support doit également être exempt de vibrations, parfaitement vertical et suffisamment solide pour supporter normalement le poids de l'appareil sur une période prolongée. Vérifiez que le matériel de fixation accompagnant le produit est de la bonne dimension, qu'il est suffisamment solide et qu'il convient au support. Le matériel accompagnant le produit est destiné à un mur de briques ; pour tout autre support, demandez à un vendeur professionnel quel matériel utiliser.

- Contrôlez avant la fixation si la distance de sécurité minimale par rapport à l'entourage est bien respectée à l'endroit choisi. La distance entre la face inférieure du radiateur et le sol doit être d'au moins 1,8 mètres. La distance entre la face supérieure du radiateur et le plafond, le toit, etc. doit être 30 cm, mais si le plafond ou le toit est constitué d'un matériau inflammable (bâche de tente, etc.), la distance doit être d'au moins 1 mètre. Si le radiateur est orienté vers le haut, cette distance doit être de 2 mètres. Une distance d'au moins 0,5 mètre doit être prévue de part et d'autre de l'appareil, entre l'appareil et par exemple des murs. Si vous suspendez l'appareil à l'extérieur, veillez à ce qu'il ne soit pas directement exposé au vent.
- Fixez le support mural au mur de façon parfaitement horizontale en utilisant les trois boulons expansibles accompagnant le produit. Le côté court du support doit être orienté vers le haut lorsque vous fixez le support au mur (voir illustration).
- Fixez à présent le radiateur au support mural à l'aide des deux écrous papillons, le câble vers le bas (voir illustration).
- Réglez l'angle de rayonnement souhaité. Le radiateur peut tourner de 115° : de la position haute oblique à la position basse droite. Lorsque vous orientez le radiateur, faites bien attention que la chaleur ne soit pas dirigée vers des matériaux inflammables se trouvant à proximité ! Le nombre recommandé de degrés jusqu' à la fixation murale est de 45 ° (voir illustration).
- Serrez encore une fois toutes les vis et vérifiez que l'appareil est parfaitement fixé et ne présente pas de jeu. Votre radiateur à infra-rouge est maintenant prêt à l'emploi.
- Pour la sécurité des personnes, l'Eurom Comfy doit être raccordé à une installation électrique protégée par un interrupteur à courant différentiel résiduel de maximum 30 mA.



Dans certains cas, il peut être préférable de raccorder le radiateur de façon permanente au réseau électrique et de l'actionner au moyen d'un interrupteur. Pour que la sécurité et l'étanchéité aux poussières et à l'eau soient garanties, un tel raccordement doit être réalisé par un électricien agréé.

Utilisation

Avant chaque utilisation, vérifiez :

- que l'appareil ne présente pas de signes de détérioration.
- que l'appareil est encore correctement fixé. Le vent, la pluie et la force de gravité peuvent progressivement affaiblir la fixation.
- que des objets, bâches, parasols, etc. se trouvent à la distance de sécurité préconisée.
- que la prise de courant que vous voulez utiliser fournit la bonne tension (220-240V~50Hz) et est reliée à la terre.

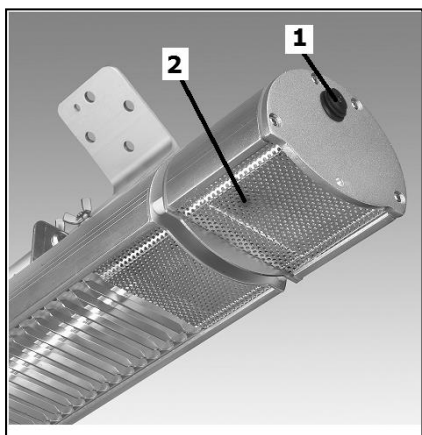
Si tout est en ordre, vous pouvez insérer la fiche dans la prise de courant.

Comfy 1300

Le radiateur à infra-rouge se met à présent en marche. Si vous utilisez l'appareil pour la première fois (ou après une période prolongée de non-utilisation), vous devez observer l'appareil attentivement pendant les premières 10 à 15 minutes de fonctionnement afin de vous assurer que tout fonctionne normalement.

Comfy 1800 RC & 2200 RCD

Le Comfy 1800 RC & 2200 RCD a une commande à distance à 2 piles : AAA, 1,5 V. Pendant l'utilisation, pointez la commande à distance en direction du point de réception du chauffage de terrasse (sur la partie électrique). La commande à distance ne fonctionne pas si des obstacles se trouvent entre elle et l'appareil ! Retirez les piles hors saison pour prolonger la durée de vie de la commande à distance !



- Mettez le commutateur marche/arrêt (1) sur le côté de l'appareil en position « I » (marche). La lumière du point de réception (2) s'allume.
- Mettez l'appareil en service en appuyant sur la touche « on » de la commande à distance.

Comfy 1800 RC

- Le radiateur à infra-rouge se met à présent en marche.

Comfy 2200 RCD

- L'appareil a un 'démarrage lent' à 33% de puissance (NB ! Cela requiert un fusible de type C). 4 secondes après la mise en marche, il passe automatiquement à la dernière puissance utilisée. A la première utilisation, il passe après 4 secondes à 100% de puissance.
- Sélectionnez à présent la puissance souhaitée en appuyant sur **^** et **v** touches(33 – 66 - 100%).

Si vous utilisez l'appareil pour la première fois (ou après une période prolongée de non-utilisation), vous devez observer l'appareil attentivement pendant les premières 10 à 15 minutes de fonctionnement afin de vous assurer que tout fonctionne normalement.

Éteindre

Comfy 1300

Retirez la fiche de la prise pour arrêter le chauffage infrarouge. Prévoyez un temps suffisant pour permettre au chauffage de terrasse de se refroidir.

Comfy 1800 RC & 2200 RCD

Pour arrêter le fonctionnement de l'appareil, appuyez d'abord sur la touche « off » de la commande à distance. Éteignez ensuite l'appareil en mettant le commutateur marche/arrêt sur « O » (arrêt). La lumière du point de réception s'éteint. Retirez ensuite la fiche de la prise de courant. Prévoyez un temps suffisant pour permettre au chauffage de terrasse de se refroidir.

Avertissement ! Si vous éteignez l'appareil uniquement avec la commande à distance, l'appareil restera en « veille ». Par conséquent, éteignez toujours l'appareil avec la commande à distance et le commutateur marche/arrêt et retirez la fiche de la prise de courant !

Nettoyage, entretien et service

Nettoyage

Cet appareil se compose d'un bâti extérieur en aluminium solide et ne nécessitant pas d'entretien et d'une grille de protection devant la lampe.

Avant de nettoyer l'extérieur, vous devez toujours retirer la fiche de la prise de courant et laisser la lampe se refroidir. Essuyez l'appareil avec un chiffon propre, doux et non pelucheux ou avec une brosse douce. N'utilisez pas de nettoyeurs abrasifs, d'éponges ou de brosses à récurer ou de nettoyeurs chimiques ; ceux-ci peuvent endommager le matériau. N'utilisez jamais de produits nettoyants inflammables tels qu'essence de lavage ou alcool à brûler. Veillez à ce que l'appareil soit bien sec avant de le remettre en marche.

Ne plongez jamais la fiche, le cordon d'alimentation ou toute autre partie de l'appareil dans de l'eau ou dans tout autre liquide. Ceci peut causer une décharge électrique !

Entretien

Le radiateur à infra-rouge Eurom Comfy ne contient pas de composants qui nécessitent de l'entretien ou que l'utilisateur peut remplacer/réparer. L'appareil est très bien scellé (IP65, étanche aux jets d'eau) et ne peut donc pas être ouvert par des personnes non compétentes.

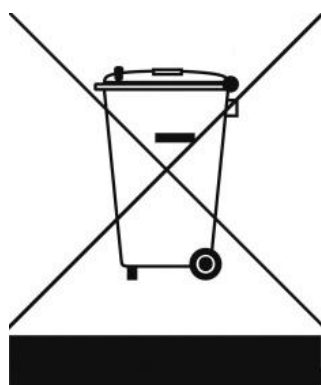
La lampe de très bonne qualité est du type « Golden tube ». Elle a une durée de vie estimée à 8 000 heures et ne devra donc pas être remplacée en utilisation normale. Une utilisation très intensive se traduira par un vieillissement accéléré et la lampe peut bien entendu se briser en cas d'accident. Dans ce cas, adressez-vous à votre fournisseur ou à un électricien agréé. La lampe a en effet une connexion spéciale et ne peut pas être retirée ou remplacée par une personne non compétente.

Service

Toute réparation éventuelle doit être effectuée par des spécialistes formés en conséquence (fournisseur ou électricien agréé) afin de garantir la sécurité. Tout dommage et toute panne découlant de réparations ou de modifications à l'appareil effectuées par l'utilisateur, d'accidents, d'abus, de négligence, d'un entretien incorrect/insuffisant et d'une utilisation commerciale ont pour effet d'annuler la garantie.

Le fabricant s'efforce en permanence d'améliorer ses produits. Il se réserve par conséquent le droit d'apporter des modifications au produit ou à la documentation sans notification.

Élimination



Au sein de l'UE, ce symbole indique que ce produit ne peut être éliminé avec les déchets ménagers habituels. D'anciens appareils contiennent des matériaux précieux recyclables, qui doivent être reconditionnés pour ne pas nuire à l'environnement et à la santé humaine par une collecte incontrôlée des déchets. Par conséquent, nous vous prions de déposer vos anciens appareils dans un point de collecte destiné à cet effet ou de vous adresser au fournisseur où vous avez acheté l'appareil. Ce dernier veillera à ce qu'un maximum de pièces de l'appareil soient réutilisées.

Déclaration CE

voir la page 54.

CE-verklaring / declaration / Erklärung / declaration

Hierbij verklaart ondergetekende/*Herewith declares the signer*/Hiermit erklärt der
Unterzeichnende/*Le soussigné*

Euromac bv., Kokosstraat 20, 8281 JC Genemuiden

dat de onderstaande producten/*that the products written below*/Dass die unten
stehenden Produkte/*déclare par la présente que le produit suivant*

infraroodstraler /infrared heater/Infrarotstrahler/Radiateur à infra-rouge

bekend onder het merk/*known under the brand*/Bekannt unter der Marke/
commercialisé sous la marque

EUROM

type/*typ*

Comfy 1300 & Comfy 1800 RC & Comfy 2200 RCD

voldoen aan de eisen van de onderstaande normen: /*agrees with the demands of
the subjoined standards*:/den Vorschriften der unten stehenden Normen
entspricht: /*satisfait aux exigences des normes suivantes*:

EMC 2014/30/EU:

EN 55014-1:2017
EN 55014-2:2015
EN 61000-3-2:2014
EN 61000-3-3:2013

LVD 2014/35/EU:

EN 60335-1:2012+A11:2014
EN 60335-2-30:2009+A11:2012
EN 62233:2008

RoHS 2011/65/EU&(EU)2015/863

Genemuiden, 14-02-2020
W.J. Bakker, alg. dir.



EUROM

Kokosstraat 20
8281 JC Genemuiden
The Netherlands
info@eurom.nl
www.eurom.nl

140220