


C 135.1 / C-PG 135.1 X-TRA / C 135.1i X-TRA


Gebruiksaanwijzing




De handleiding bestaat uit drie delen. Deel 1:3 Veiligheidsinstructies. Deel 2:3 Gebruiksaanwijzing. Deel 3:3 Technische specificaties en Verklaring van overeenstemming.


Deel 1:3 Veiligheidsinstructies

 Lees voor eerste gebruik van het apparaat de instructies zorgvuldig door. Bewaar de handleiding voor later gebruik.


 De veiligheidsaanwijzingen die zijn gemarkeerd met dit symbool moeten worden nageleefd om lichamelijk letsel of ernstige materiële schade te voorkomen.

Waarschuwingen

 Deze machine is ontworpen voor gebruik met door Nilfisk geleverde of aanbevolen schoonmaakmiddelen. Het gebruik van andere schoonmaakmiddelen kan een negatieve invloed hebben op de veilige werking van de machine.


 Bij verkeerd gebruik kunnen hogedrukstralen gevaarlijk zijn. Richt de waterstraal nooit op personen, apparaten die onder stroom staan of de machine zelf.





 Gebruik de machine niet in de buurt van personen, tenzij deze beschermende kleding dragen.


 Richt de straal niet op uzelf of anderen om schoei- sel te reinigen.


 Explosiegevaar – Spuit niet met ontvlambare vloeistoffen.


 Hogedrukreinigers mogen niet worden gebruikt door kinderen of onbevoegden.


 Hogedrukslangen, fittingen en koppelingen zijn belangrijk voor de veiligheid van de machine. Gebruik alleen slangen, fittingen en koppelingen die zijn aanbevolen door de Nilfisk.

 Om te zorgen voor de veiligheid van het apparaat moet u altijd alleen originele reserveonderdelen gebruiken die door Nilfisk aangeraden zijn.


 Water dat door de terugstroombeveiliging en gestroomd is, wordt gezien als niet-drinkbaar.

 Gebruik de machine niet indien een voedingskabel of belangrijke onderdelen van de machine beschadigd zijn, zoals veiligheidsapparatuur, hogedrukslangen of het spuitpistool.

 Ongeschikte verlengsnoeren kunnen gevaarlijk zijn. Maak alleen gebruik van een verlengsnoer dat geschikt is voor gebruik buitenshuis, en zorg dat de verbinding droog blijft en niet op de grond ligt. Wij adviseren u om een kabelhaspel te gebruiken met een aansluiting die zich op minstens 60 mm boven de grond bevindt.

 Schakel het apparaat uit en trek de stekker uit het stopcontact als u het onbeheerd achterlaat, als

u klaar bent met gebruik of als u het omwisselt naar een andere functie, tijdens reparaties en onderhoud.

 Tijdens het gebruik van hogedrukreinigers kunnen gassen vrijkomen. Het inhaleren van gassen kan gevaarlijk zijn voor de gezondheid. Gebruik ter bescherming tegen drijfgassen een ademhalingsmasker klasse FFP 2 of hoger, afhankelijk van de omgeving die gereinigd wordt.

Bedoeld gebruik en aansprakelijkheidsvoorwaarden

- De serie C, D, E en P zijn alleen bedoeld voor huishoudelijke reinigingsdoeleinden en voor gebruik in een verticale positie. Leder ander gebruik wordt gezien als incorrect.
- Een hogedrukreiniger werkt voor verschillende reinigingsstaken en resultaten met verschillende drukniveaus en reinigingsmiddelen. Volg altijd de instructies op reinigingsmiddelen voor gebruik, noodgevallen en wegwerpen.
- Gebruik het apparaat niet bij een temperatuur onder 0°C. Start een bevroren apparaat nooit, gebruik het nooit binnen en dek het nooit af tijdens gebruik. Dit wordt gezien als incorrect en foutief gebruik. Gebruik van de foutieve druk, een verkeerd reinigingsmiddel en/of toepassing kan schade aan het apparaat, oppervlakken, materiaal en apparatuur veroorzaken.

Alle bovenstaande wordt gezien als incorrect en foutief gebruik. Nilfisk aanvaardt geen aansprakelijkheid voor schade als gevolg van incorrect of foutief gebruik.

Zie de website www.get-started.nilfisk.com voor meer instructies en informatie over gebruik, noodgevallen en wegwerpen.

Veiligheidsapparaten en hun werking

Het apparaat stopt automatisch wanneer de trekker van het spuitpistool wordt losgelaten. Het apparaat start weer als u de trekker weer indrukt. Het spuitpistool is voorzien van een vergrendeling. Als hij geactiveerd is, kan het spuitpistool niet bediend worden.

Het apparaat beschikt over een zelfherstellende thermobescherming. Als het apparaat oververhit is, schakelt de thermobescherming de stroom uit. Wacht in dit geval tot het apparaat afgekoeld is. Een geïntegreerde hydraulische veiligheidsklep beschermt het systeem tegen ontoelaatbare overdruk.

Voorzorgsmaatregelen

De aansluiting van de elektriciteitstoevoer moet worden uitgevoerd door een bevoegde electricien en conform IEC 60364-1. Het is aan te raden dat de stroomtoevoer naar dit apparaat een aardlek-

schakelaar bevat die de toevoer onderbreekt als het stroomverlies naar de aarde gedurende 30 ms hoger is dan 30 mA of een apparaat waarmee een aardingscircuit ontstaat.

- Gebruik motorstart/vertraagde zekeringen met eigenschap D conform IEC 947-2 of overeenstemmende normen buiten IEC.
- Als het stroomsnoer beschadigd is, moet dit vervangen worden door een bevoegd Nilfisk-distributeur of vergelijkbaar gekwalificeerd persoon om gevaarlijke situaties te voorkomen.
- Er is geen actie nodig voor het aanpassen van apparaten met dubbel voltage en frequentie.
- Laat kinderen niet met het apparaat spelen.
- De gebruiker en iedereen in de directe nabijheid van de locatie die gereinigd wordt, moet ervoor zorgen dat hij beschermd is tegen opspattend vuil tijdens het reinigen.
- Draag altijd veiligheidslaarzen, een ademmasker, oorbescherming, veiligheidsbril en beschermende kleding tijdens gebruik.
- De hoge druk die door het apparaat gegenereerd wordt, vormt een aanzienlijk gevaar. Houd de spuitlans stevig en met beide handen vast. Op de spuitlans wordt een terugslagkracht en een plotselinge momentkracht uitgeoefend tijdens gebruik.
- Zie DEEL 3:3 voor de daadwerkelijke omvang van de terugslagkracht.
- Tijdens transport: Plaats het apparaat horizontaal op de achterkant en maak vast met de banden.

Binnen de EU

Hogedrukreinigers mogen niet worden gebruikt of onderhouden door kinderen. Het apparaat mag worden gebruikt door personen met een lichamelijke, zintuiglijke of geestelijke beperking of een gebrek aan kennis en ervaring, mits zij onder toezicht staan of aanwijzingen ontvangen over het veilige gebruik van het apparaat en inzicht hebben in de risico's die het gebruik met zich meebrengt.


Deel 2:3 Gebruiksaanwijzing

Bevat een algemeen overzicht van het apparaat en de werkende elementen, en illustraties over voorbereiding, gebruik, wateraansluiting, opslag en onderhoud door de gebruiker.

A Uitpakken en voorbereiden voor gebruik

Volg illustraties in A.

B Aansluiten op waterleiding

 Hogedrukreinigers zijn niet geschikt voor aansluiting op de drinkwaterleiding. Controleer altijd nationaal geldende regels voor het aansluiten van het apparaat op een drinkwaterleiding en gebruik

een terugstroombeveiliging, indien nodig.

- Gebruik een tuinslang van 1 cm, 10-25 m.
- Volg illustraties in B.


C Aansluiten op andere waterbronnen

U kunt het apparaat aansluiten op bijvoorbeeld regentonnen, rivieren, meren en tanken, enz. en het in zuigmodus gebruiken. Volg illustraties in C.

D Koppelen van spuitlans en apparaat

Alleen serie C-PG en D-PG. Na het plaatsen van de batterijen, D1.1, hebt u twee minuten om de spuitlans en het apparaat te koppelen. Het oranje lampje knippert als naar het apparaat gezocht wordt. Als de onderdelen gekoppeld zijn, gaat het lampje uit. Volg illustratie D1.1 tot D1.5. Als het koppelen afgebroken wordt, voer het dan uit aan de hand van illustratie D2.1 tot D2.5. De voedingsregulering wordt aangegeven met een groen lampje. Zie illustratie D3.1 en D3.2.

E Het apparaat langer dan 5 minuten onbeheerd achterlaten

 Zie lijst met waarschuwingen. Volg de illustraties in E.


F Na gebruik en opslag

Doe na gebruik altijd het volgende: Schakel het apparaat uit. Laat het water uit het apparaat en de accessoires lopen om schade door bevriezing te voorkomen. Trek de stekker uit het stopcontact. Koppel de waterinlaatslang los. Wikkel de stroomkabel en hogedrukslang op, om schade aan de kabel, hogedrukslang en appendage te voorkomen. Het apparaat moet op een vorstvrije plek bewaard worden.

- Volg illustraties in F.

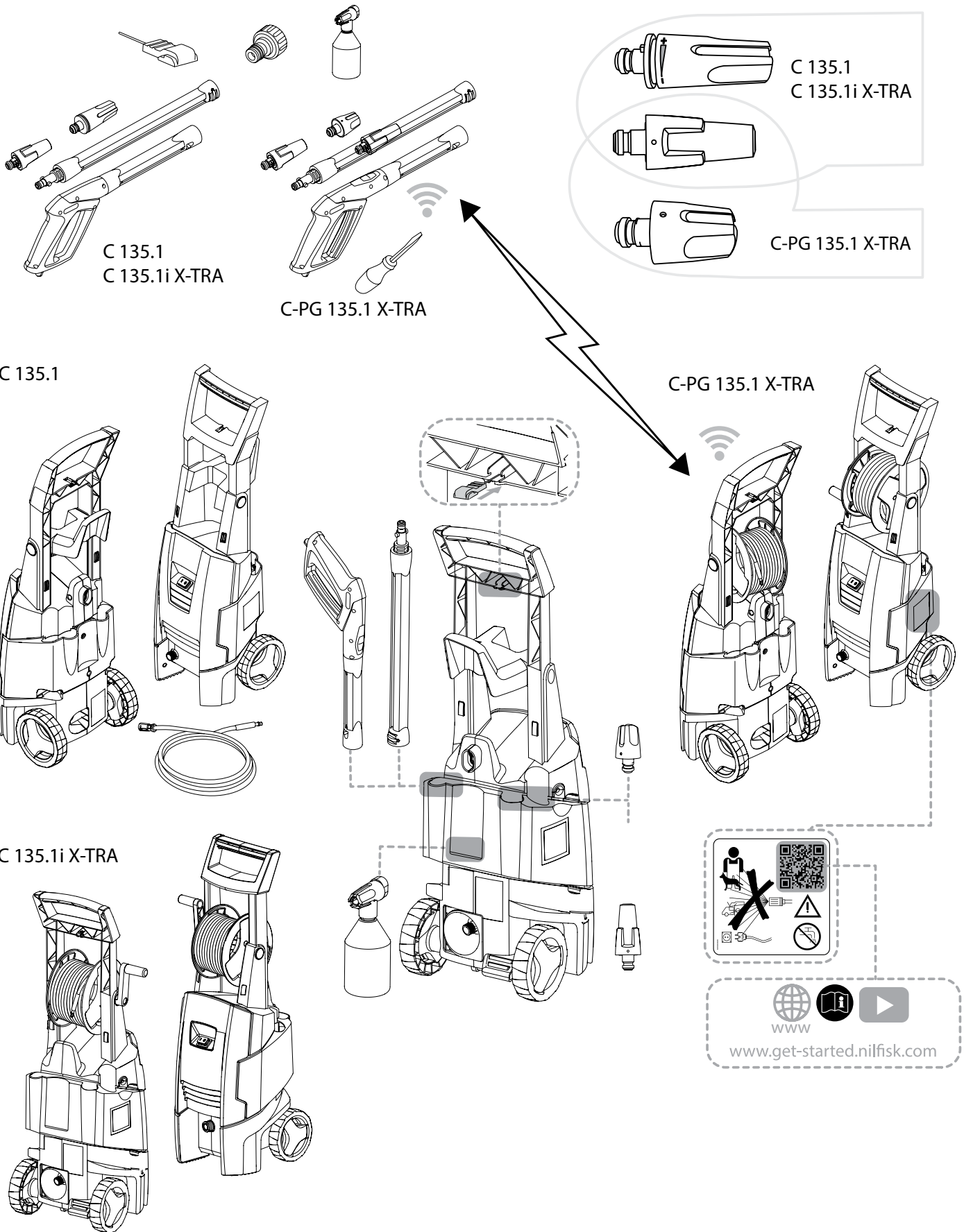
G Onderhoud, inspectie en reparaties

Er dient altijd onderhoud aan het apparaat uitgevoerd te worden als het apparaat na lange tijd in de opslag weer gebruikt wordt.

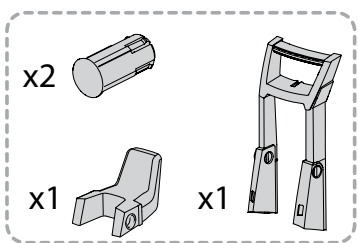
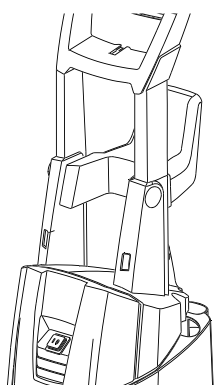
 Inspecteer het apparaat en de accessoires voor gebruik altijd op beschadigingen. Handel bij schade volgens de genoemde waarschuwingen.

- Voer geen onderhoud uit dat niet wordt beschreven in deze gebruikershandleiding. Als het apparaat niet wil starten of stoppen, pulseert, een schommelende druk heeft, de motor hapert, zekeringen doorslaan of er geen water uitkomt, zie dan het u het schema voor Fouten opsporen op onze website www.get-started.nilfisk.com. Alle reparaties dienen te worden uitgevoerd in een door Nilfisk erkende werkplaats en met originele Nilfisk reserveonderdelen.
- Gebruiksonderhoud in overeenstemming met illustraties in G.

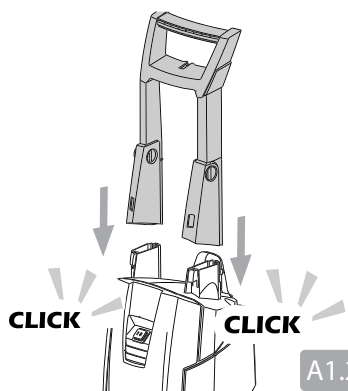
Deel 2:3 Gebruiksaanwijzing



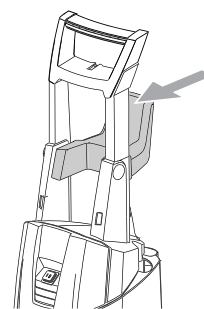
A



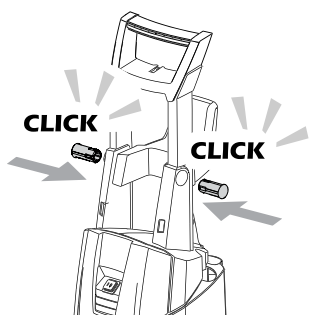
A1.1



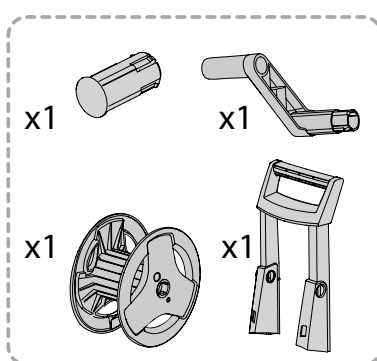
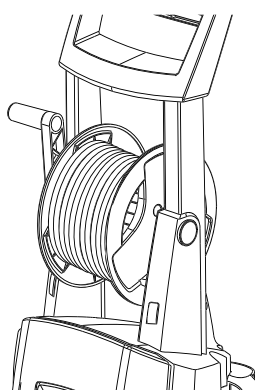
A1.2



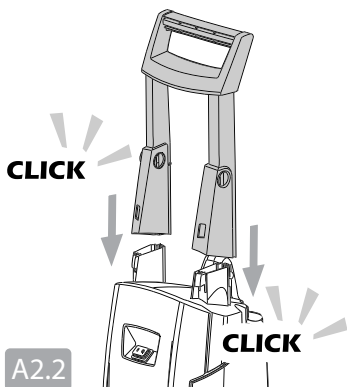
A1.3



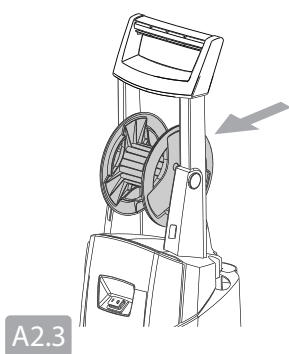
A1.4



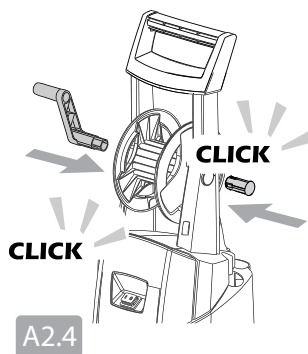
A2.1



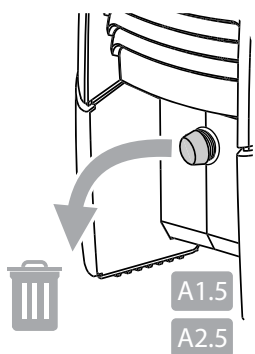
A2.2



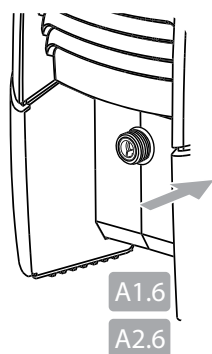
A2.3



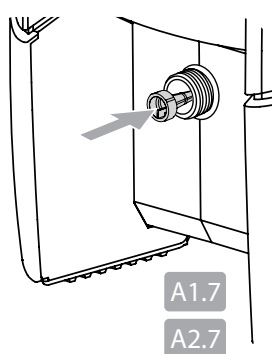
A2.4



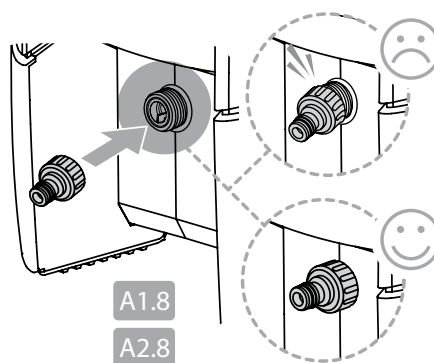
A1.5
A2.5



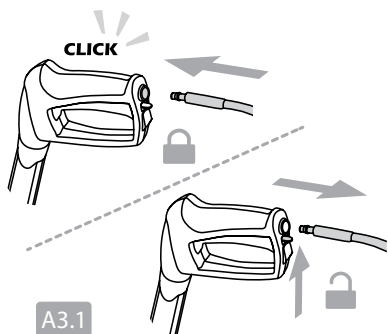
A1.6
A2.6



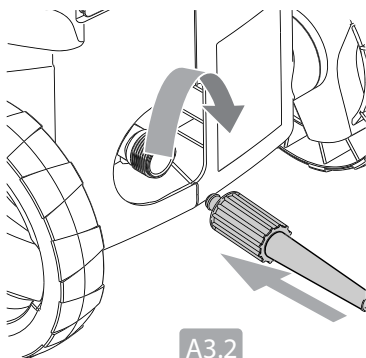
A1.7
A2.7



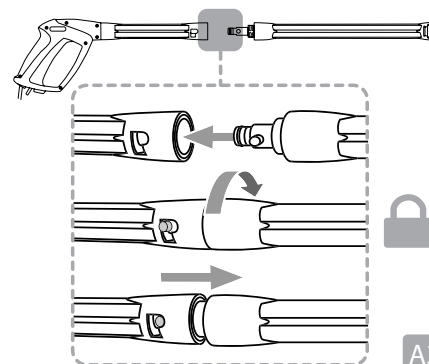
A1.8
A2.8



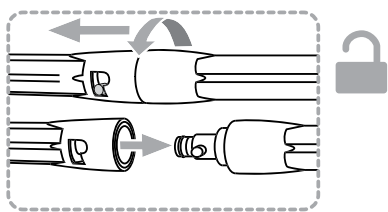
A3.1



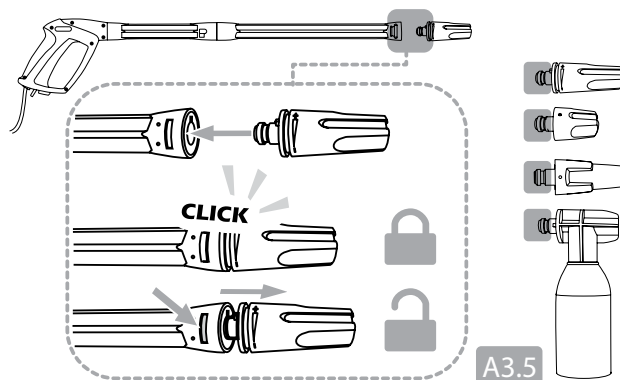
A3.2



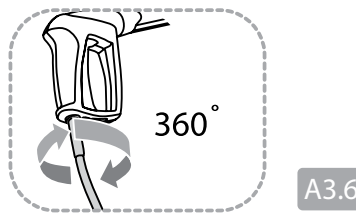
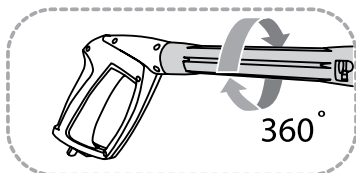
A3.3



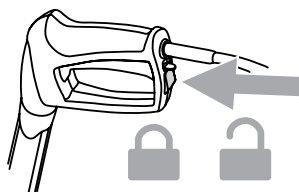
A3.4



A3.5



A3.6





MAX
1 MPa/10 bar
MAX
40° C

not included

B1.1

B1.2

B1.3

B1.4

B1.5

B1.6

B1.7

B1.8

B1.9

B1.10

B1.11

B1.12

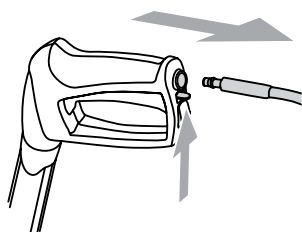
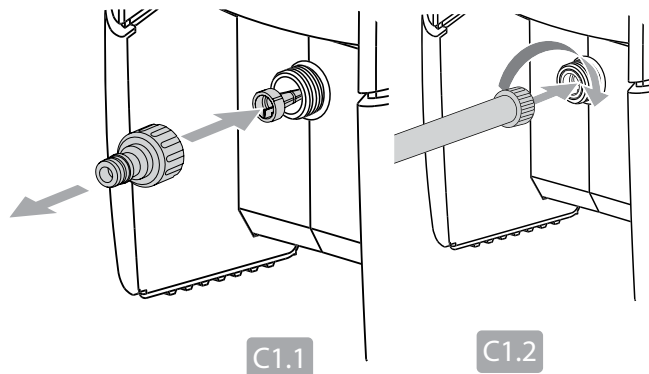
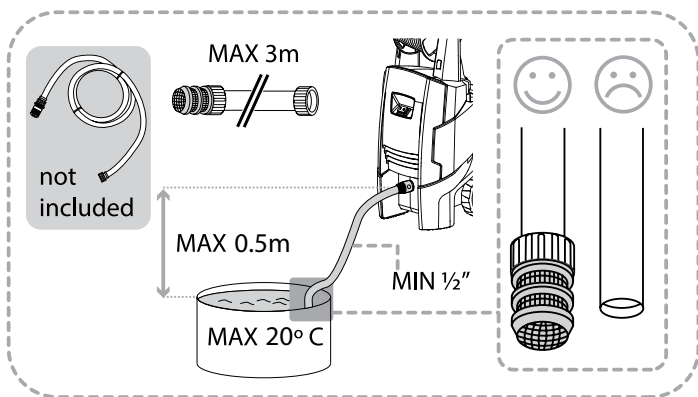
B2.1

MPa
bar

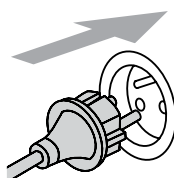
B2.2

MPa
bar

B2.2



C1.3



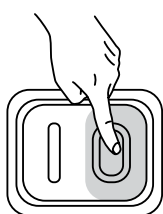
C1.4



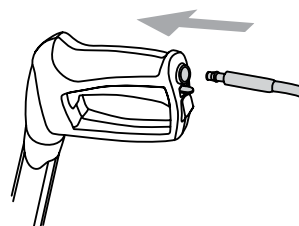
C1.5



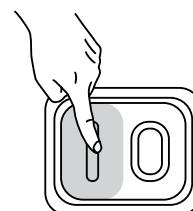
C1.6



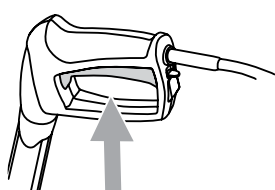
C1.7



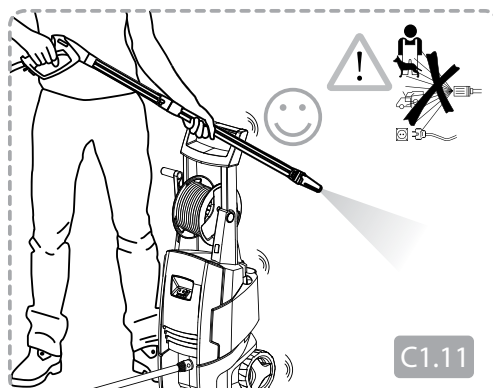
C1.8



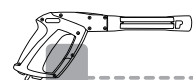
C1.9



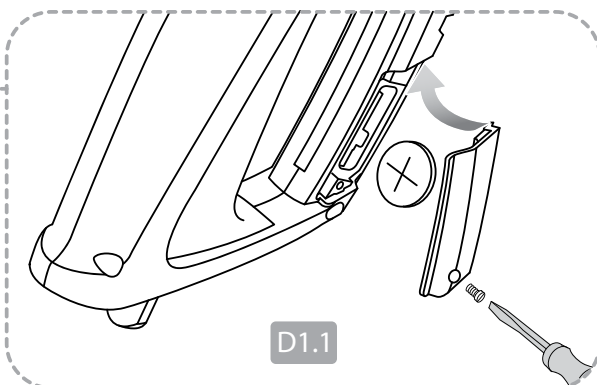
C1.10



C1.11



C-PG 135 X-TRA

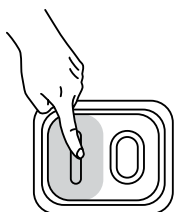


D1.1

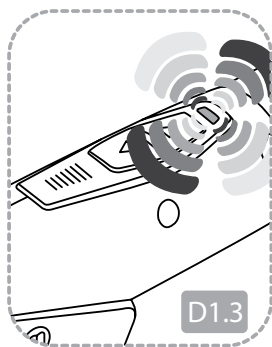
start



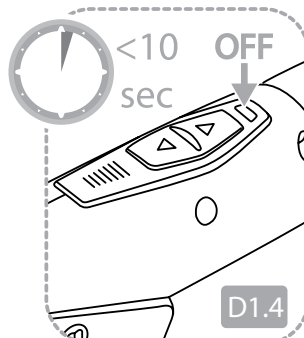
max 2min



D1.2



D1.3



D1.4



D1.5

start



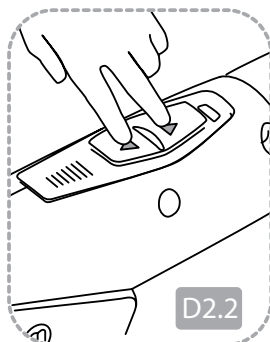
max 2min



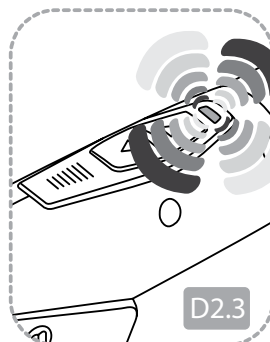
>2min



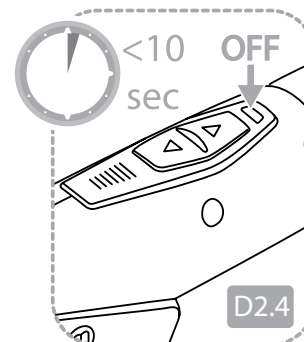
D2.1



D2.2



D2.3



D2.4

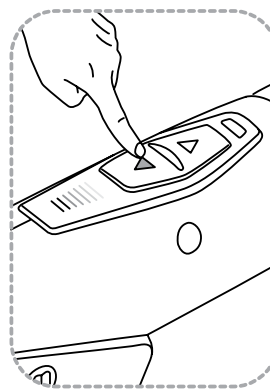


D2.5



D1.6

D2.6

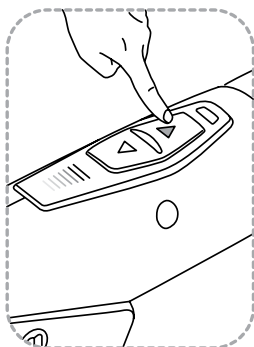


D3.1

MPa bar



D



MPa
bar

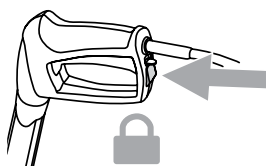


D3.2

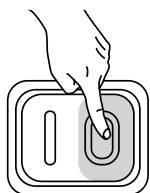
E



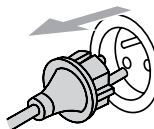
>5min



E1.1



E1.2

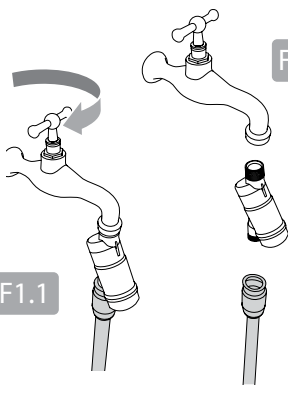
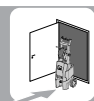


E1.3



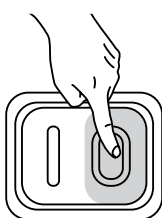
E1.4

F

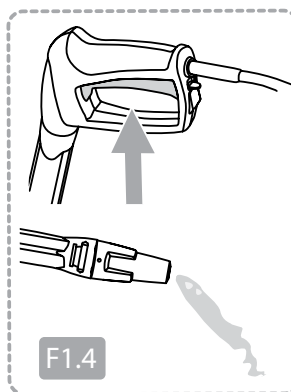


F1.1

F1.2



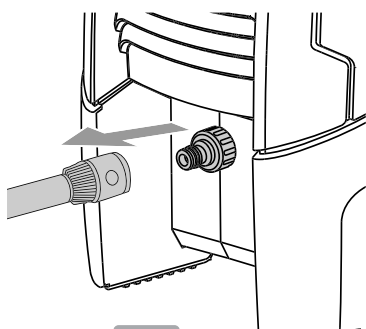
F1.3



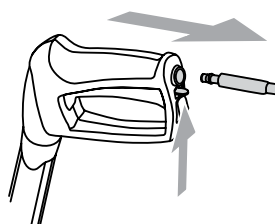
F1.4



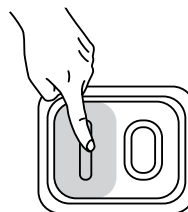
F1.5



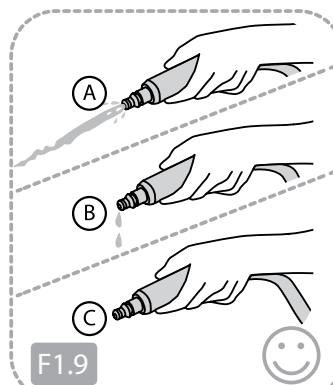
F1.6



F1.7

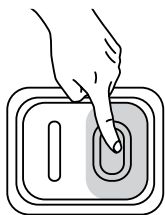


F1.8

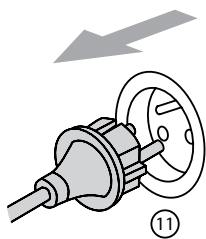


F1.9

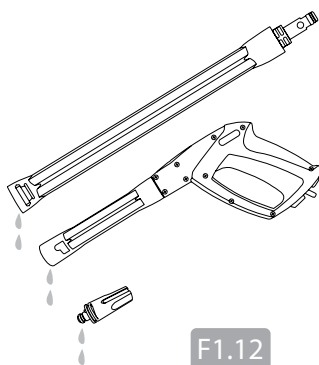
F



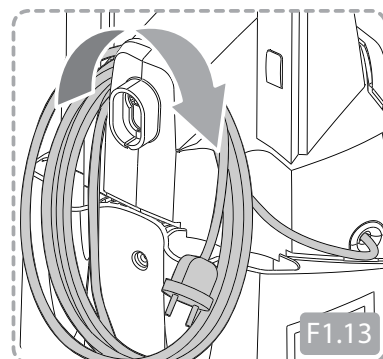
F1.10



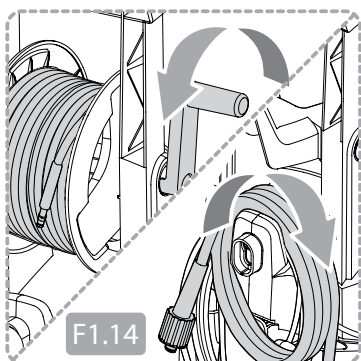
F1.11



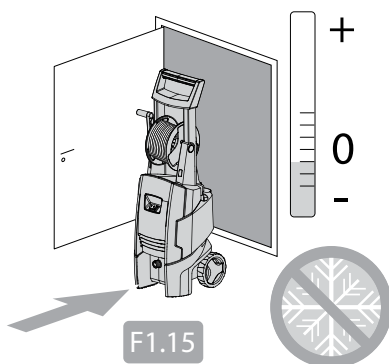
F1.12



F1.13

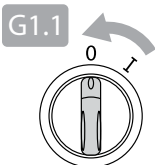


F1.14



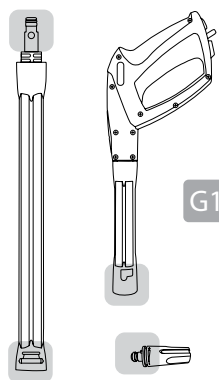
F1.15

G

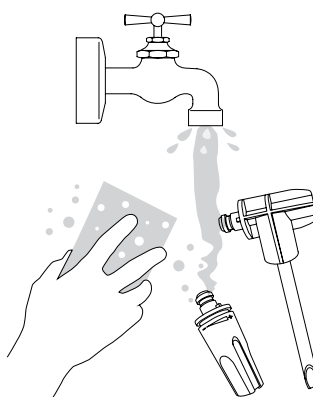


G1.1

G1.2



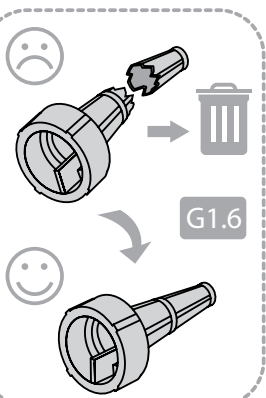
G1.3



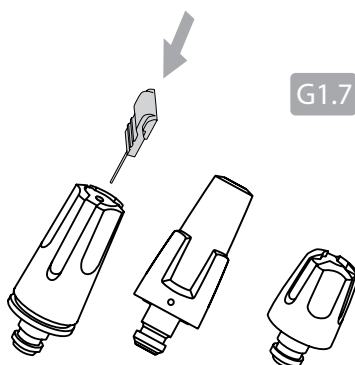
G1.4



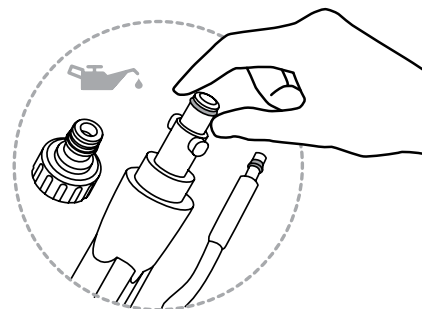
G1.5



G1.6



G1.7





128500938
Super Foam Sprayer



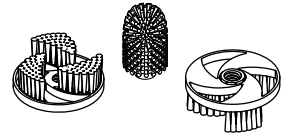
128470456
Multi Brush



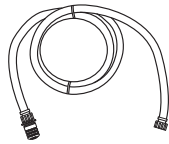
106411177
BA-Valve



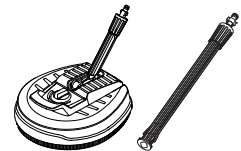
128470459
Multi Brush
Kit



128500673
Inlet Suction Hose



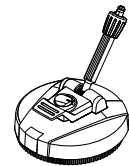
128500955
Power Patio



6411131
Click&Clean
Auto Brush



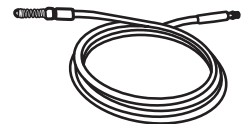
128500702
Patio



6411135
Click&Clean
Underchassis Nozzle



6410766
Drain & Tube
Cleaner - 15 m



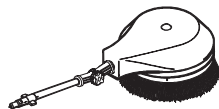
6411136
Click&Clean
Auto Nozzle



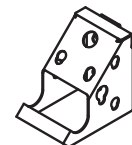
128470040
Roof Cleaner



6410762
Rotary Brush



126411387
Wall Bracket



Part 3:3 - Technische specificaties en Verklaring van overeenstemming

Technische specificaties

		C 135.1 C-PG 135.1	C 135.1i	
Elektrische specificaties	Unom	220-240 V	230 V	110-120 V
	f _{nom}	50/60 Hz	50 Hz	60 Hz
	P _{nom}	1,8 kW	1,7 kW	1,4 kW
	Inom	7,8 A	7,4 A	11,7 A
Beschermingscategorie	Class I/Class II	Class I		
Beschermingsklasse	IP XX	IP X5		
Hydraulische specificaties	P _{nom}	10,5 MPa / 105 bar	11,5 MPa / 115 bar	8,5 MPa / 185 bar
	P _{max}	13,5 MPa / 135 bar		10,0 MPa / 100 bar
	Q	5,8 l/min / 350 l/h	6,3 l/min / 380 l/h	5,5 l/min / 330 l/h
	Q _{max}	8,7 l/min / 520 l/h	7,3 l/min / 440 l/h	6,8 l/min / 400 l/h
Max. Waterinlaatdruk	P _{inlet max}	1 Mpa / 10 bar		
Max. Waterinlaattemperatuur	t _{inlet max}	40° C		
Max. waterinlaattemp., aanzuigmodus	t _{inlet max}	20° C		
Terugslagkracht	F _{kickback}	17,8 N	16,9 N	16,0 N
Gewicht	M _{machine}	10,1 kg	17,1 kg	
Hand-arm vibratie op grond van: Standaard-sproeier	a _{ha}	< 2,5 ± 1 m/s ²		
Geluidsdruk niveau LpA	LpA _{standard}	77,2 ± 2 dB(A)	73,3 ± 3 dB(A)	
Gegarandeerd geluidsvermogen niveau LWA	LwA _{standard}	92 dB(A)	89 dB(A)	

Wij behouden ons het recht voor om wijzigingen aan te brengen.

Verklaring van overeenstemming

Ondergetekende,

Nilfisk A/S
Kornmarksvej 1
DK-2605 Broendby
DENEMARKEN

verklaart hierbij dat het

Product: Hogedrukreiniger
Beschrijving: 220-240V, 230V, 110-120V, 50/60 Hz, IP X5
Type: C 135.1, C-PG 135.1 X-TRA *, C 135.1i X-TRA

voldoet aan de volgende normen en richtlijnen:

EN 50581:2012
EN 55014-1:2006+A1:2009+A2:2011
EN 55014-2:2015
EN 60335-1:2012+A11:2014
EN 60335-2-79:2012
EN 61000-3-11:2000
* EN 300 440 V2.1.1 Receiver Category 1
* EN 301 489-1 V2.1.1
* EN 301 489-3 V2.1.1

Op grond van de bepalingen in:

2000/14/EC Overeenstemmingsbeoordelingsprocedure
volgens bijlage V
2006/42/EC
2011/65/EC
* 2014/53/EU - Freq Band: 2.45 GHZ, TX: Max 1 dBm /
2014/30/EU (non*)

Naleving van harmonische huidige emissiestandaards
vastgelegd in het TCB_42331-01 (Technische Constructie-
bestand)

Hadsund, 12-02-2018



Esben Graff
VP Portfolio Management, Consumer



HEAD QUARTER

DENMARK

Nilfisk A/S
Kommarsvej 1
DK-2605 Broendby
Tel.: (+45) 4323 8100
Website: www.nilfisk.com

SALES COMPANIES

ARGENTINA

Nilfisk srl.
Edificio Central Park
Herrera 1855, 6th floor/604
Ciudad de Buenos Aires
Tel.: (+54) 11 6091 1571
Website: www.consumer.nilfisk.com.ar

AUSTRALIA

Nilfisk Pty Ltd
Unit 1/13 Bessemer Street
Blacktown NSW 2148
Tel.: (+61) 2 98348100
Website: www.consumer.nilfisk.com.au

AUSTRIA

Nilfisk GmbH
Metzgerstrasse 68
5101 Bergheim bei Salzburg
Tel.: (+43) 662 456 400 90
Website: www.nilfisk.at

BELGIUM

Nilfisk n.v.s.a.
Riverside Business Park
Boulevard Internationalelaan 55
Bâtiment C3/C4 Gebouw
Bruxelles 1070
Tel.: (+32) 24 67 60 50
Website: www.consumer.nilfisk.be

Brazil

Nilfisk do Brasil
Av. Eng. Luis Carlos Berrini, 550
40 Andar, Sala 03
SP - 04571-000 Sao Paulo
Tel.: (+11) 3959-0300 / 3945-4744
Website: www.nilfisk.com.br

CANADA

Nilfisk Canada Company
240 Superior Boulevard
Mississauga, Ontario L5T 2L2
Tel.: (+1) 800-668-8400
Website: www.nilfisk.ca

CHILE

Nilfisk S.A. (Comercial KCS Ltda)
Salar de Llamara 822
8320000 Santiago
Tel.: (+56) 2684 5000
Website: www.nilfisk.cl

CHINA

Nilfisk
4189 Yindu Road
Xinzhuang Industrial Park
201108 Shanghai
Tel.: (+86) 21 3323 2000
Website: www.nilfisk.cn

CZECH REPUBLIC

Nilfisk s.r.o.
VGP Park Horní Počernice
Do Certous 1/2658
193 00 Praha 9
Tel.: (+420) 244 090 912
Website: www.consumer.nilfisk.cz

DENMARK

Nilfisk Danmark A/S
Industrivej 1
Hadsund, DK-9560
Tel.: 72 18 21 20
Website: www.consumer.nilfisk.dk

FINLAND

Nilfisk Oy Ab
Koskelontie 23 E
02920 Espoo
Tel.: (+358) 207 890 600
Website: www.consumer.nilfisk.fi

FRANCE

Nilfisk SAS
26 Avenue de la Baltique
Villebon sur Yvette
91978 Courtaboeuf Cedex
Tel.: (+33) 169 59 87 24
Website: www.consumer.nilfisk.fr

GERMANY

Nilfisk GmbH
Guido-Oberdorfer-Straße 2-10
89287 Bellenberg
Tel.: (+49) (0)7306/72-444
Website: www.consumer.nilfisk.de

GREECE

Nilfisk A.E.
Αναστάσεως 29
Κορωπί T.K. 194 00
Tel.: (30) 210 9119 600

Website: www.consumer.nilfisk.gr

HOLLAND

Nilfisk B.V.
Versterkerstraat 5
1322 AN Almere
Tel.: (+31) 036 5460760
Website: www.consumer.nilfisk.nl

HONG KONG

Nilfisk Ltd.
2001 HK Worsted Mills
Industrial Building
31-39, Wo Tong Tsui St.
Kwai Chung, N.T.
Tel.: (+852) 2427 5951
Website: www.nilfisk.com

HUNGARY

Nilfisk Kft.
II. Rákóczi Ferenc út 10
2310 Szigetszentmiklós-Lakihegy
Tel.: (+36) 24 475 550
Website: www.nilfisk.hu

INDIA

Nilfisk India Limited
Prasukh Plaza, 'B' Wing, 4th floor, Unit No. 403
Cardinal Gracious Road, Chakala
Andheri (East) Mumbai 400 099
Tel.: (+91) 22 6118 8188
Website: www.nilfisk.in

IRELAND

Nilfisk
1 Stokes Place
St. Stephen's Green
Dublin 2
Tel.: (+35) 3 12 94 38 38
Website: www.nilfisk.ie

ITALY

Nilfisk SpA
Strada Comunale della Braglia, 18
26862 Guardamiglio (LO)
Tel.: (+39) (0) 377 414021
Website: www.nilfisk.it

JAPAN

Nilfisk Inc.
1-6-6 Kita-shinyokohama, Kouhoku-ku
Yokohama, 223-0059
Tel.: (+81) 45548 2571
Website: www.nilfisk.com

MALAYSIA

Nilfisk Sdn Bhd
Sd 33, Jalan KIP 10
Taman Perindustrian KIP
Sri Damansara
52200 Kuala Lumpur
Tel.: +603 6275 3120
Website: www.nilfisk.com

MÉXICO

Nilfisk de México S. de R.L. de C.V.
Pirineos 515, Int. 60-70
Zona Industrial Benito Juárez
Queretaro, QRO, CP 76120
Tel.: (+52) (442) 427 77 91
Website: www.nilfisk.com

NEW ZEALAND

Nilfisk Limited
Suite F, Building E
42 Tawa Drive
0632 Albany Auckland
Tel.: (+64) 9 414 1996
Website: www.nilfisk.com

NORWAY

Nilfisk AS
Bjørnerudveien 24
1266 Oslo
Tel.: (+47) 22 75 17 80
Website: www.consumer.nilfisk.no

PERU

Nilfisk S.A.C.
Calle Boulevard 162, Of. 703, Lima 33- Perú
Lima
Tel.: (51) 435-6840
Website: www.nilfisk.com

POLAND

Nilfisk Sp. Z.O.O.
Millenium Logistic Park
ul. 3 Maja 8, Bud. B4
05-800 Pruszków
Tel.: (+48) 22 738 3750
Website: www.consumer.nilfisk.pl

PORTUGAL

Nilfisk Lda.
Sintra Business Park
Zona Industrial Da Abrunheira
Edifício 1, 1º A
P2710-089 Sintra
Tel.: (+351) 21 911 2670
Website: www.nilfisk.pt

RUSSIA

Nilfisk LLC
Vyatskaya str. 27, bld. 7/1st
127015 Moscow

Tel.: (+7) 495 783 9602
Website: www.consumer.nilfisk.ru

SINGAPORE

Den-Sin
22 Tuas Avenue 2
639453 Singapore
Tel.: (+65) 6268 1006
Website: www.densin.com

SLOVAKIA

Nilfisk s.r.o.
Bancíkovej 1/A
SK-821 03 Bratislava
Tel.: (+421) 910 222 928
Website: www.consumer.nilfisk.sk

SOUTH AFRICA

Nilfisk (Pty) Ltd
Kimbutt Office Park, 9 Zeiss Road
Laser Park, Honeydew
Johannesburg
Tel.: (+27) 118014600
Website: www.nilfisk.co.za

SOUTH KOREA

Nilfisk Korea
3F Duksoo B/D, 317-15
Sungsoo-Dong 2Ga
Sungdong-Gu, Seoul
Tel.: (+82) 2497 8636
Website: www.nilfisk.co.kr

SPAIN

Nilfisk S.A.U
Paseu del Rengle, 5 Planta. 9-10
08302 Mataró
Tel.: (34) 93 741 2400
Website: www.consumer.nilfisk.es

SWEDEN

Nilfisk AB
Taljegårdsgatan 4
431 53 Mölndal
Tel.: (+46) 31 706 73 00
Website: www.consumer.nilfisk.se

SWITZERLAND

Nilfisk AG
Ringstrasse 19
Kircheberg/Industri Stelz
9500 Wil
Tel.: (+41) 71 92 38 444
Website: www.consumer.nilfisk.ch

TAIWAN

Nilfisk Ltd
Taiwan Branch (H.K)
No. 5, Wan Fang Road
Taipei
Tel.: (+88) 6227 00 22 68
Website: www.nilfisk.tw

THAILAND

Nilfisk Co. Ltd.
89 Soi Chokechai-Ruammitr
Viphavadee-Rangsit Road
Ladyao, Jatuchak, Bangkok 10900
Tel.: (+66) 2275 5630
Website: www.nilfisk.co.th

TURKEY

Nilfisk A.S.
Serifali Mh. Bayraktar Bulv. Sehiti Sk. No:7
Ümraniye, 34775 Istanbul
Tel.: +90 216 466 94 94
Website: www.consumer.nilfisk.com.tr

UNITED ARAB EMIRATES

Nilfisk Middle East Branch
SAIF-Zone
P.O. Box 122298
Sharjah
Tel.: (+971) (0) 655-78813
Website: www.nilfisk.com

UNITED KINGDOM

Nilfisk Ltd.
Nilfisk House, Bowerbank Way
Gilwilly Industrial Estate, Penrith
Cumbria CA11 9BQ
Tel.: (+44) (0) 1768 868995
Website: www.consumer.nilfisk.co.uk

UNITED STATES

Nilfisk Inc.
14600 21st Avenue North
Plymouth, MN-55447
Tel.: (+1) 800-989-2235
Website: www.nilfisk.com

VIETNAM

Nilfisk Vietnam
No. 51 Doc Ngu Str.
P. Vinh Phúc, Q.Ba Dinh
Hanoi
Tel.: (+84) 761 5642
Website: www.nilfisk.com

