



Fig. 1

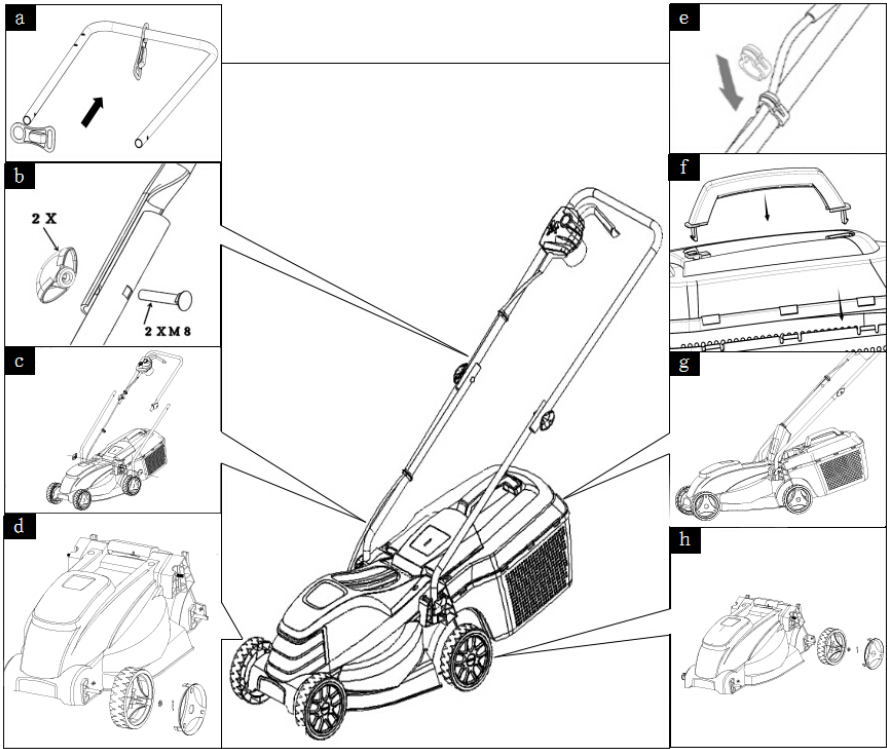


Fig. 2 a - h



Fig. 3a

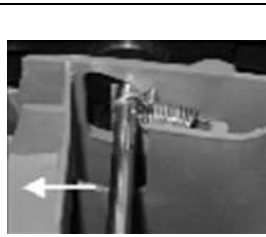


Fig. 3b



Fig. 3c

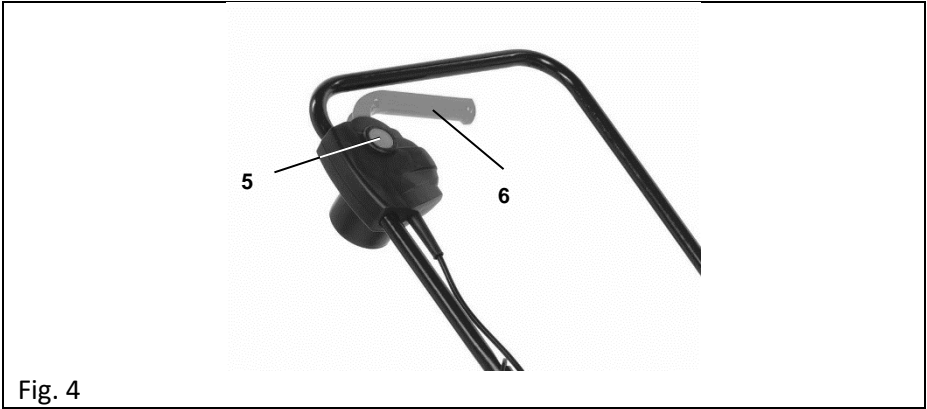


Fig. 4

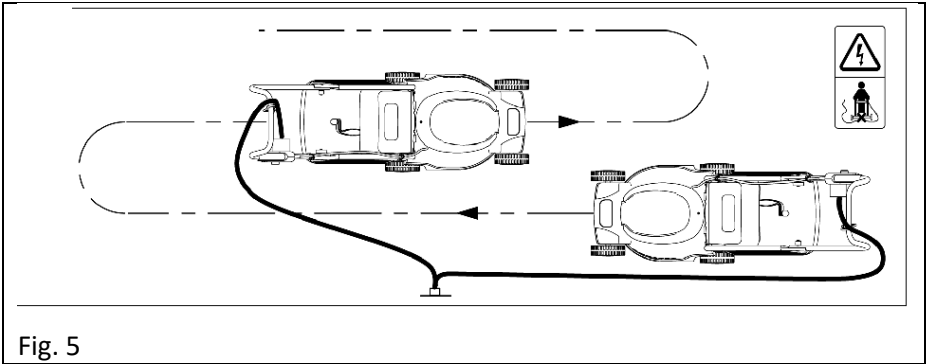


Fig. 5

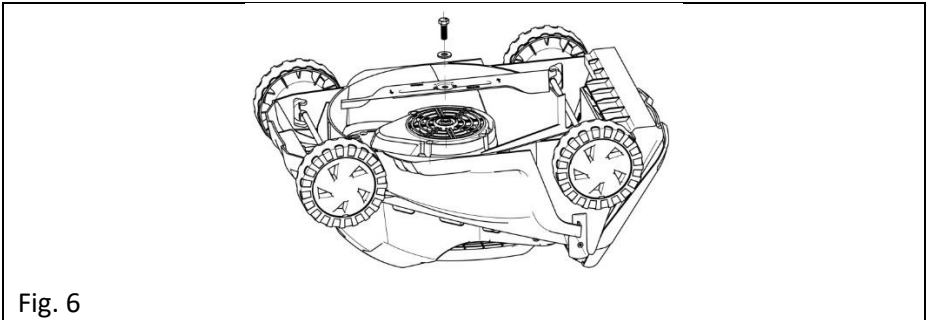


Fig. 6

1	TOEPASSINGSGBIED	3
2	BESCHRIJVING (FIG. 1)	3
3	INHOUD VAN DE VERPAKKING	3
4	TOELICHTING VAN DE SYMBOLEN	4
5	ALGEMENE VEILIGHEIDSVOORSCHRIFTEN	5
5.1	<i>Werkplaats</i>	5
5.2	<i>Elektrische veiligheid</i>	5
5.3	<i>Veiligheid van personen</i>	5
5.4	<i>Zorgvuldige omgang met en gebruik van elektrisch gereedschap</i>	6
5.5	<i>Service</i>	6
6	BIJKOMENDE VEILIGHEIDSINSTRUCTIES VOOR GRASMAAIERS	7
7	MONTAGE	9
8	BEDIENING	9
8.1	<i>Instellen van de maaihoogte (Fig. 3a & 3b)</i>	9
8.2	<i>Het instellen van de maaihoogte van de voorste wielen (Fig. 3a)</i>	9
8.3	<i>Het instellen van de maaihoogte van de achterste wielen (Fig. 3b & c)</i>	9
8.4	<i>Netaansluiting</i>	10
8.5	<i>In- en uitschakelen (Fig. 4)</i>	10
8.6	<i>Uw grasveld maaien (Fig. 5)</i>	10
8.7	<i>Mes (Fig. 6)</i>	11
8.8	<i>Verschillende gebruiksmanieren</i>	11
8.8.1	<i>Het gras maaien zonder grasopvangbak</i>	11
8.8.2	<i>Het gras maaien met de grasopvangbak</i>	12
9	TECHNISCHE GEGEVENS	12
10	GELUID	12
11	ONDERHOUD	12
11.1	<i>Reinigen</i>	12
11.2	<i>Controle door een expert is nodig:</i>	12
11.3	<i>Onderhoud</i>	13
11.4	<i>Vervangen en slijpen van het mes</i>	13

11.5	<i>Het mes vervangen</i>	13
12	OPBERGEN	13
13	GARANTIE	14
14	MILIEU	14
15	CONFORMITEITSVERKLARING	15

**GRASMAAIER 1000W – 320MM
POWEG63703****1 TOEPASSINGSGBIED**

Dit product is ontworpen voor het maaien van huishoudelijke grasvelden.
Het is niet bedoeld voor commercieel gebruik.



WAARSCHUWING! Lees voor uw eigen veiligheid deze gebruiksaanwijzing goed door alvorens de machine te gebruiken. Geef dit elektrisch werktuig alleen samen met deze gebruiksaanwijzing door aan anderen.

2 BESCHRIJVING (FIG. 1)

- | | |
|-----------------------------------|-----------------------------------|
| 1. Motorbehuizing | 8. Kabelhouder |
| 2. Grasopvangbak | 9. Voorwiel |
| 3. Onderste deel bedieningsbeugel | 10. Achterwiel |
| 4. Bovenste deel bedieningsbeugel | 11. Maaierbehuizing |
| 5. Veiligheidsknop | 12. Trekontlasting kabel |
| 6. Schakelaarhendel | 13. Schakelaar/stekker-combinatie |
| 7. Achterste afbuigklep | |

3 INHOUD VAN DE VERPAKKING

- Verwijder alle verpakkingsmateriaal.
- Verwijder de overblijvende verpakking en de transportsteunen (indien aanwezig).
- Controleer of de inhoud van de verpakking compleet is.
- Controleer het toestel, het netsnoer, de stekker en alle toebehoren op transportschade.
- Berg het verpakkingsmateriaal op tot aan het einde van de garantieperiode. Na deze periode kunt u het via uw lokale afvalinzameling laten verwijderen.



WAARSCHUWING! Verpakkingsmateriaal is geen speelgoed! Kinderen mogen niet spelen met plastic zakken! Gevaar voor verstikking!

- | | |
|------------------------|------------------------------------|
| 1 x grasmaaier | 2 x kabelclips |
| 1 x gebruiksaanwijzing | 2 x vergrendelknoppen en schroeven |
| 1 x grasopvangbak | 1 x haak (kabel trekontlasting) |



Neem contact op met uw dealer wanneer er stukken ontbreken of beschadigd zijn.

4 TOELICHTING VAN DE SYMBOLEN

In deze handleiding en/of op deze machine worden de volgende symbolen gebruikt:

	<p>Lees de gebruiksaanwijzing zorgvuldig door. Maak uzelf vóór de ingebruikname vertrouwd met alle functies en het gebruik van het apparaat.</p>
	<p>Zorg ervoor dat derden buiten de gevarezone blijven. Gebruik de grasmaaier niet als er personen in het bijzonder kinderen en dieren in de buurt aanwezig zijn.</p>
	<p>Voorzichtig! Scherpe messen. Houd uw handen of voeten niet in de buurt van of onder draaiende delen. Het mes blijft nog korte tijd draaien nadat de grasmaaier is uitgezet.</p>
	<p>Trek de kabel altijd uit de stroombron voordat u reinigings-, controle- of instel-werkzaamheden aan een onderdeel uitvoert. Trek de kabel altijd onmiddellijk uit de stroombron als de kabel beschadigd of in de war geraakt is.</p>
	<p>Houd de kabel altijd op voldoende afstand van het mes. Houd de positie van de kabel altijd nauwlettend in de gaten.</p>
	<p>Gebruik het toestel nooit in vochtige of natte omstandigheden. Vocht verhoogt het gevaar voor elektrische schokken.</p>
	<p>Klasse II - De machine is dubbel geïsoleerd, een aardedraad is daarom niet nodig.</p>
	<p>Conform de essentiële eisen van de Europese richtlijn(en).</p>
	<p>Wacht totdat alle machineonderdelen volledig tot stilstand zijn gekomen vóór u ze aanraakt. De messen draaien na het uitschakelen van de machine nog even door; een draaiend mes kan verwondingen veroorzaken.</p>
	<p>Oogbescherming verplicht.</p>
	<p>Het dragen van gehoorbescherming wordt aangeraden.</p>
	<p>Draag handschoenen.</p>

5 ALGEMENE VEILIGHEIDSVOORSCHRIFTEN

WAARSCHUWING! Neem alle voorschriften en veiligheidswaarschuwingen door. Het niet naleven van de voorschriften kan elektrische schokken, brand en/of ernstige verwondingen veroorzaken. Bewaar de veiligheidswaarschuwingen en de instructies als referentie voor later. Het hierna gebruikte begrip „elektrisch gereedschap” heeft betrekking op elektrisch gereedschap, gevoed door het elektriciteitsnet (met elektriciteitskabel) of op batterij (snoerloos).

5.1 Werkplaats

- Hou de werkplaats opgeruimd en goed verlicht. Wanorde en een slecht verlichte werkplaats kunnen tot ongevallen leiden.
- Gebruik het apparaat niet in een omgeving waarin zich brandbare vloeistoffen, gassen of stof bevinden. Elektrisch gereedschap brengt vonken voort die dergelijke stoffen of dampen kunnen laten ontbranden.
- Zorg dat er geen kinderen of andere personen in de buurt zijn als u het elektrisch apparaat gebruikt. Aflleiding kan ervoor zorgen dat u de controle over het toestel verliest.

5.2 Elektrische veiligheid

Controleer altijd of de netspanning overeenstemt met deze vermeld op het typeplaatje.

- De stekker van het apparaat moet in het stopcontact passen. De stekker mag op geen enkele wijze worden gewijzigd. Gebruik geen adapterstekkers in combinatie met gearde apparaten. Ongewijzigde stekkers en passende stopcontacten doen het risico op elektrische schokken afnemen.
- Vermijd lichamelijk contact met gearde oppervlakken, zoals buizen, radiators, fornuizen en koelkasten. Er bestaat een groter risico op elektrische schokken wanneer uw lichaam geard is.
- Hou het apparaat buiten bereik van regen of vocht. Het binnendringen van water in een elektrisch apparaat verhoogt het risico op elektrische schokken.
- Beschadig het snoer niet. Gebruik de kabel niet om het apparaat te dragen of op te hangen, of de stekker uit het stopcontact te trekken. Hou de kabel buiten bereik van hitte, olie, scherpe randen of bewegende onderdelen van het apparaat. Beschadigde of in de war geraakte kabels verhogen het risico op elektrische schokken.
- Wanneer u het gereedschap buitenshuis gebruikt, gebruik dan een verlengkabel die geschikt is voor gebruik buiten. Het gebruik van een verlengkabel die geschikt is voor gebruik buitenshuis vermindert het gevaar voor een elektrische schok.
- Wanneer het gebruik van het gereedschap in een vochtige omgeving niet te vermijden is, gebruik dan een aansluitpunt dat beveiligd is met een verliesstroomschakelaar. Het gebruik van een verliesstroomschakelaar vermindert het gevaar voor een elektrische schok.

5.3 Veiligheid van personen

- Wees aandachtig. Let op wat u doet en ga verstandig aan het werk met elektrisch gereedschap. Gebruik het apparaat niet als u moe bent of onder invloed bent van drugs, alcohol of medicijnen. Eén moment van onoplettendheid bij het gebruik van het apparaat kan tot ernstige verwondingen leiden.
- Draag uw persoonlijke veiligheidsuitrusting en steeds een veiligheidsbril. Door een persoonlijke veiligheidsuitrusting (stofmasker, niet glijdende veiligheidsschoenen, een veiligheidshelm of een gehoorbescherming - afhankelijk van de aard en het gebruik van het elektrisch gereedschap) te dragen, doet u het risico op verwondingen afnemen.
- Voorkom een ongewilde inbedrijfstelling. Ga na of de schakelaar op "UIT(0)" staat voor u de stekker in het stopcontact steekt. Als u bij het dragen van het apparaat de vinger aan

de schakelaar houdt of de stekker in het stopcontact steekt terwijl het ingeschakeld is, kan dat tot ongevallen leiden.

- Verwijder instelgereedschap of schroefsleutels voor u het apparaat inschakelt. Gereedschap dat of een sleutel die zich in een draaiend onderdeel van het apparaat bevindt, kan tot verwondingen leiden.
- Overschat uzelf niet. Neem een veilige houding aan en zorg dat u uw evenwicht niet verliest. Zo kunt u het apparaat in een onverwachte situatie beter onder controle houden.
- Draag gepaste kleding. Draag geen wijde kleren en geen sieraden. Hou uw haar, kleren en handschoenen buiten het bereik van bewegende delen. Losse kleren, sieraden en lange haren kunnen door bewegende delen worden gegrepen.
- Als er stofafzuig- en stofopvanginrichtingen kunnen worden gemonteerd, moet u ervoor zorgen dat die aangesloten zijn en juist worden gebruikt. Het gebruik van dergelijke inrichtingen doet de gevaren door stof afnemen.

5.4 *Zorgvuldige omgang met en gebruik van elektrisch gereedschap*

- Overbelast het apparaat niet. Gebruik voor uw werk het elektrische gereedschap dat daarvoor bestemd is. Elektrisch gereedschap zal beter presteren en veiliger werken wanneer het wordt gebruikt in situaties waarvoor het dient.
- Gebruik geen elektrisch apparaat waarvan de schakelaar defect is. Een elektrisch apparaat dat niet meer kan worden in- of uitgeschakeld, is gevaarlijk en moet worden hersteld.
- Trek de stekker uit het stopcontact voor u het apparaat instelt, accessoires vervangt of het apparaat opbergt. Deze voorzorgsmaatregel voorkomt dat het apparaat ongewild wordt gestart.
- Bewaar ongebruikt elektrisch gereedschap buiten het bereik van kinderen. Laat personen die niet vertrouwd zijn met het apparaat of die deze gebruiksaanwijzing niet hebben gelezen, het apparaat niet gebruiken. Elektrisch gereedschap is gevaarlijk als het door onervaren personen wordt gebruikt.
- Ga zorgvuldig om met het apparaat. Controleer op verkeerd uitgelijnde of vastgelopen bewegende onderdelen, breuk of andere defecten die de werking van het gereedschap zouden kunnen beïnvloeden. Elektrisch gereedschap dat defect is moet hersteld worden. Veel ongevallen worden veroorzaakt door slecht onderhouden elektrisch gereedschap.
- Hou snijgereedschap scherp en zuiver. Zorgvuldig onderhouden snijgereedschap met scherpe kanten raakt minder snel geklemd en is gemakkelijker te hanteren.
- Gebruik elektrisch gereedschap, accessoires, speciaal gereedschap en dergelijke meer in overeenstemming met deze gebruiksaanwijzing en zoals het voor het type van apparaat is voorgeschreven. Hou bovendien rekening met de werkomstandigheden en de uit te voeren werkzaamheden. Het gebruik van elektrisch gereedschap voor andere doeleinden dan de voorgeschreven, kan tot gevaarlijke situaties leiden.

5.5 *Service*

- Laat uw apparaat uitsluitend door gekwalificeerde vaklui en met originele reserveonderdelen herstellen. Zo bent u er zeker van dat het apparaat aan de veiligheidseisen blijft voldoen.



WAARSCHUWING: het negeren van een veiligheidswaarschuwing kan bij uzelf maar ook bij anderen tot ernstige verwondingen leiden. Pas altijd de veiligheidsvoorzorgen toe om het gevaar voor brand, elektrische schokken en verwondingen te beperken. Bewaar de gebruikshandleiding en raadpleeg ze regelmatig opnieuw voor een veilig gebruik en om anderen op te leiden die dit gereedschap gebruiken.



WAARSCHUWING: deze machine produceert een elektrisch veld tijdens het werken. Dit veld kan onder bepaalde omstandigheden interfereren met actieve of passieve medische implantaten. Om het gevaar voor dodelijke verwondingen te beperken, raden we aan dat personen met medische implantaten contact zouden opnemen met hun arts en de fabrikant van de implantaten, vóór ze de machine gebruiken.



WAARSCHUWING: het gebruik van dit gereedschap kan ervoor zorgen dat vreemde voorwerpen naar uw ogen geslingerd worden, wat tot ernstige oogschade kan leiden. Draag daarom altijd een veiligheidsbril of indien nodig een veiligheidsbril met zijschermen en een volledig gezichtsmasker, vóór u met het gereedschap begint te werken. We raden aan om een ruimzichtveiligheidsmasker boven de bril te dragen of gebruik te maken van een standaard veiligheidsbril met zijschermen.

- Laat nooit toe dat de grasmaaiër bediend wordt door kinderen of personen die niet vertrouwd zijn met deze gebruiksinstructies van de grasmaaiër. Lokale regelgeving kan beperkingen opleggen aan de leeftijd van de gebruiker.
- Maai nooit wanneer er personen, en vooral kinderen of dieren dicht in de buurt zijn.
- De operator of gebruiker is verantwoordelijk voor ongevallen of gevaren t.o.v. andere personen en hun eigendommen.
- Gebruik de maaier niet op blote voeten of met open sandalen aan; draag altijd stevig schoeisel en een lange broek.
- Controleer grondig het gebied waar de maaier gebruikt gaat worden en verwijder alle stenen, stokken, draden, gebeente en andere vreemde voorwerpen.
- Controleer altijd vóór het gebruik visueel of de messen, de montagebouten ervan en het maaiblok niet beschadigd of versleten zijn.
- Vervang versleten of beschadigde messen altijd per set om de balans te behouden.
- Maai enkel bij daglicht of bij voldoende kunstlicht.
- Vermijd indien mogelijk het gebruik van de maaier op nat gras.
- Wandel, loop nooit.
- Gebruik het toestel niet met defecte kappen of afschermingen of zonder dat de veiligheidsvoorzieningen, zoals bijvoorbeeld de klep van de uitwerpopening of de grasopvangzak, op hun plaats zitten.
- Maaien op hellingen kan gevaarlijk zijn:
 - Vermijd zeer steile hellingen.
 - Zorg altijd voor een stabiele positie op hellingen of nat gras.
 - Maai haaks op de helling – nooit van boven naar onder.
 - Wees bijzonder voorzichtig wanneer u op een helling van richting verandert.
 - Wees bijzonder voorzichtig wanneer u achterwaarts stapt of wanneer u de grasmaaiër naar u toe trekt.

- Laat de messen eerst tot stilstand komen wanneer de maaier moet gekanteld worden voor het transport over een andere ondergrond dan gras alsook wanneer u de grasmaaier naar het maaigebied toe brengt en er terug van weghaalt.
- Kantel de machine niet tijdens het starten of het aanzetten van de motor, behalve indien de machine gekanteld moet worden om in lang gras te kunnen starten. Kantel ze in dit geval niet meer dan nodig is en kantel enkel de kant die het verst van de gebruiker verwijderd is. Zorg er altijd voor dat beide handen zich op de juiste plaats bevinden om met de machine te werken, vóór u de machine terug neerzet.
- Zet de grasmaaier volgens de instructies aan en hou de voeten ver uit de buurt van de messen.
- Hou uw handen of voeten niet onder of in de nabijheid van draaiende onderdelen.
- Ga nooit voor de uitwerpopening staan.
- Til nooit de maaier op of draag hem nooit wanneer de motor nog draait.
- Haal de stekker uit het stopcontact:
 - wanneer u de machine achterlaat.
 - vóór u een blokkering oplost.
 - vóór u de grasmaaier controleert, reinigt of eraan werkt.
- nadat u een vreemd voorwerp heeft geraakt. Controleer de grasmaaier op beschadigingen en voer de nodige herstellingen uit wanneer de grasmaaier abnormaal begint te trillen (controleer onmiddellijk).
- Hou alle moeren, bouten en schroeven stevig vast aangedraaid om ervoor te zorgen dat de grasmaaier in een goede werktoestand verkeert.
- Controleer de grasopvangzak regelmatig op slijtage of sporen van ouderdom.
- Vervang versleten of beschadigde onderdelen in het belang van de veiligheid.
- Sluit een beschadigde kabel nooit op een stopcontact aan of raak hem niet aan vóór de stekker uit het stopcontact is. Een beschadigd snoer kan tot aanraking van spanningvoerende onderdelen leiden.
- Raak het mes nooit aan vóór de stekker uit het stopcontact is gehaald en het mes volledig tot stilstand is gekomen.
- Hou verlengkabels uit de buurt van het mes. Het mes kan de kabels beschadigen en tot aanraking van spanningvoerende onderdelen leiden.
- Kinderen moeten onder toezicht gehouden worden om ervoor te zorgen dat ze niet met de machine gaan spelen.
- Dit toestel is niet bedoeld om gebruikt te worden door personen (inclusief kinderen) met verminderde fysieke, zintuiglijke of mentale mogelijkheden of met een gebrek aan kennis en ervaring, behalve wanneer zij onder toezicht gehouden worden of wanneer zij door een persoon, die verantwoordelijk is voor hun veiligheid, geïnstrueerd werden m.b.t. het gebruik van het toestel.
- Wanneer de externe flexibele verlengkabel of –snoer beschadigd is, dan mag het enkel door de fabrikant, zijn servicedienst of een gelijkwaardig opgeleid persoon worden vervangen om ongevallen te vermijden.
- Volg de instructies voor een veilig gebruik, inclusief de aanbeveling dat het toestel gevoed moet worden via een aardlekschakelaar met een gevoeligheid van niet meer dan 30 mA.
- Rol uw verlengkabel vóór het gebruik volledig af om oververhitting en verlies van maai-prestaties te voorkomen. Rol de kabel voor het opbergen zorgvuldig op om het knikken ervan te voorkomen.
- Controleer vóór het gebruik het stopcontact en de verlengkabel op tekenen van beschadiging of slijtage. Wanneer de kabel tijdens het werken beschadigd raakt, haal dan onmiddellijk de stekker uit het stopcontact.
- Rij met de machine niet over bestrating of grindpaden terwijl de motor nog draait.

7 MONTAGE

Zie Fig. 2 a-h

- Monteer het onderste deel van de duwbeugel op de behuizing met de meegeleverde vleugelmoeren, tussenringen en bouten (Fig. 2c).
- Monteer de trekontlasting voor de kabel (12) op het bovenste deel van de duwbeugel (langs de kant van de schakelaar, Fig. 2a).
- Maak het bovenste en onderste deel van de duwbeugel aan elkaar vast met de meegeleverde vleugelmoeren, tussenringen en bouten (Fig. 2b).

NOTA: hou de kabel op de bovenkant van het bovenste deel van de duwbeugel. Maak de kabel op het buisframe van de duwbeugel vast met de 2 meegeleverde kabelklemmen.

- Monteer elk wiel op de as (respecteer de grootte: grote wielen op de achterste as, kleine wielen op de voorste as), plaats een tussenring over de as, stop een splitpen in de opening van de as, zet ze vast (buig de poten van de splitpen open) en duw dan de wieldeksels op hun plaats (Fig. 2d & 2h).
- Zet de kabelhouders vast (Fig. 2e).
- Assemblage van de grasopvangbak (Fig. 2f) : monteer het deksel op het onderste deel van de opvangbak.
- Til de klep op en plaats de grasopvangbak over de nokken (Fig. 2g).

8 BEDIENING



Controleer altijd of de schakelaar in de uit-stand staat vóór u de stekker in het stopcontact stopt!

8.1 Instellen van de maaihoogte (Fig. 3a & 3b)



Zorg ervoor dat uw machine vóór het aanpassen van de maaihoogte uit staat. En het mes volledig stilstaat.



Verwijder de stekker uit het stopcontact.

Voor de eerste maaibeurt van het seizoen moet een grote maaihoogte ingesteld worden.

De maaihoogte kan op 3 hoogtes ingesteld worden: 25, 45 & 65 mm.

8.2 Het instellen van de maaihoogte van de voorste wielen (Fig. 3a)

- Kantel de maaier ondersteboven.
- Trek de wielas naar de voorkant van de maaier.
- Zet de wielas vast in de gewenste stand die met de gewenste maaihoogte overeenstemt.



Nota: zorg ervoor dat zowel het linker als het rechter wiel op dezelfde maaihoogte staan.

8.3 Het instellen van de maaihoogte van de achterste wielen (Fig. 3b & c)

- Kantel de maaier op zijn zijkant.
- Trek de achterste wielas in de richting van de grasuitwerpklep.
- Zet de wielas vast in de gewenste stand die met de gewenste maaihoogte overeenstemt.



Nota: zorg ervoor dat zowel het linker als het rechter wiel op dezelfde maaihoogte staan.

8.4 Netaansluiting

De netspanning (220-240 V), aangegeven op het typeplaatje, moet overeenstemmen met de aanwezige netspanning. Afzekering stopcontact: min. 10 A.

- Steek de (vrouwelijke) stekker van de kabel op de aansluitstekker van de maaier.
- Stop het verlengsnoer (snoer en stekker) doorheen de lusopening en zet het vast rond de haak van de trekontlaster voor u de stekker aansluit. Dit voorkomt dat het verlengsnoer tijdens het werken loskomt.

8.5 In- en uitschakelen (Fig. 4)



WAARSCHUWING! Schakel het toestel niet in vóór het volledig gemonteerd is. Controleer vóór het inschakelen altijd het netsnoer op sporen van beschadiging. Er mag uitsluitend een onbeschadigde kabel worden gebruikt.



Nota: beschadigde netsnoeren zijn zeer gevaarlijk!

Wanneer u de motor in hoog gras probeert te starten, kan hij oververhitten en beschadigd raken.

- Inschakelen: duw de veiligheidsknop (5) op de combinatieschakelaar eerst in en hou hem ingedrukt tot u tegelijkertijd aan de schakelaarhendel (6) trekt.
- Uitschakelen: laat de schakelaarhendel (6) los.



Nota: leg tijdens het maaien het netsnoer veilig op voetpaden en op gebieden die reeds gemaaid werden.



WAARSCHUWING! Wanneer de motor wordt uitgeschakeld, draait het mes nog een paar seconden verder. Raak daarom de onderkant van de maaier niet aan voordat het mes volledig tot stilstand is gekomen!

8.6 Uw grasveld maaien (Fig. 5)

Kies de maaihoogte die overeenstemt met de gewenste grashoogte. Maai indien nodig in laagjes zodat er per keer maximaal 4 cm gras wordt afgemaaid.

Zorg ervoor dat u vermijdt om in een looppatroon te lopen waarbij de vrije beweging van de verlengkabel in het gedrang zou kunnen komen.

Maak de grasopvangbak (2) leeg zodra hij vol zit, om te voorkomen dat de uitwerpopening verstopt raakt. Zorg ervoor dat u niet over afgemaaid gras rijdt dat op het reeds gemaaide deel van het grasveld is blijven liggen om verstopping van de uitwerpopening en onnodige overbelasting van de motor te voorkomen.

We raden u aan om uw maaier te gebruiken zoals hieronder beschreven wordt om optimale resultaten te bereiken en om het gevaar voor het doorsnijden van de voedingskabel te verkleinen.

- Plaats het grootste deel van de voedingskabel dicht bij het startpunt.
- Schakel de maaier in zoals hierboven beschreven werd.
- Werk zoals op Fig. 4 getoond wordt.
- Rijd van positie 1 naar positie 2.
- Draai rechts en rijd naar positie 3.
- Draai links en rijd naar positie 4.
- Herhaal de bovenstaande stappen volgens de taak het vereist.

8.7 Mes (Fig. 6)

Haal altijd de stekker uit het stopcontact vóór u op gelijk welke manier het mes wil controleren. Vergeet niet dat na het uitschakelen van de motor het mes nog een paar seconden blijft draaien eer het volledig tot stilstand komt. Probeer nooit om het mes tegen te houden. Controleer regelmatig of het mes goed vastzit, zich in goede staat bevindt en of het goed geslepen is. Herslijp of vervang het indien nodig.

Wanneer het draaiende mes een voorwerp raakt, schakel dan de motor uit en wacht tot het mes volledig tot stilstand is gekomen. Controleer dan de toestand van het mes en de meshouder. Vervang het mes onmiddellijk wanneer het beschadigd is geraakt.



Volg a.u.b. onderstaande instructies om mogelijke verwondingen te voorkomen:



Gebruik de machine nooit zonder achterklep (7) of grasopvangbak (2).



Probeer niet om de achterkant van de machine op te tillen wanneer ze niet kan herstarten door te sterk gras. Til in plaats hiervan de voorkant van de machine op.



Maai op hellingen altijd zijwaarts, nooit op en neer. Vermijd zeer steile hellingen.



Breng nooit uw handen noch voeten in de buurt van of onder de draaiende onderdelen. Blijf, indien mogelijk, altijd uit de buurt van de uitwerpopening.

Wanneer het mes doorslijpt, zet dan de bout die het mes vasthoudt vast met een sleutel. Zie Fig. 6



Opgelet! Neem de volgende voorzorgen:

- Haal de stekker van de maaier uit het stopcontact en wacht tot het mes volledig tot stilstand is gekomen voordat u verdergaat.
- Wees voorzichtig dat u zichzelf niet snijdt. Gebruik zware werkhandschoenen of een vod om het mes vast te nemen.
- Gebruik enkel het opgegeven vervangmes.
- Verwijder om geen enkele reden het schoepenrad.

Zie paragraaf "Het mes vervangen".

8.8 Verschillende gebruiksmanieren



WAARSCHUWING: enkel van gebruik veranderen met uitgeschakelde motor en stilstaand mes.

U kunt met of zonder de grasopvangbak maaien.

8.8.1 Het gras maaien zonder grasopvangbak

Wanneer de grasopvangbak niet aangebracht werd, zal het gras langs de achterste opening uitgeworpen worden (tussen de maaierbehuizing en de achterste flap).

8.8.2 Het gras maaien met de grasopvangbak

Om te maaien met de grasopvangbak, Til de achterste flap op en monteer de grasopvangbak. Het gras zal in de grasopvangbak verzameld worden.

9 TECHNISCHE GEGEVENS

Art. nr	POWEG63703
Netspanning / frequentie	230-240V~ 50Hz
Opgenomen vermogen	1000W
Toerental	3450 min ⁻¹
Maaibreedte	320 mm
Inhoud opvangbak (in liter)	30 L
Maaihogte	25-45-65
Materiaal behuizing	PP
Materiaal grasopvangbak	PP
Aantal hoogtestanden	3
Instelbare hoogte handgreep	neen
Koolborstelmotor	ja
Diameter voorste wiel	140 mm
Diameter achterste wiel	140 mm
Isolatie klasse	Klasse II (dubbel gïsoleerd)
Kabel trekplaster	ja

10 GELUID

Geluidsemissiewaarden gemeten volgens de van toepassing zijnde standaard. (K=3)

Geluidsrukniveau L _{pA}	79 dB(A)
Geluidsvermogeniveau L _{WA}	93 dB(A)



AANDACHT! Draag gehoorbeschermers wanneer het geluidsrukniveau 85 dB(A) overschrijdt.

a _w (Trilling):	1.96 m/s ²	K = 1,5 m/s ²
----------------------------	-----------------------	--------------------------

11 ONDERHOUD



Haal altijd de stekker uit het stopcontact vóór u onderhouds- of reinigingswerk uitvoert.

11.1 *Reinigen*

- Spuit niet met water op de machine. Insijpelend water kan de schakelaar/stekkercombinatie en de elektrische motor beschadigen.
- Reinig de machine met een vod, handborstel, enz.

11.2 *Controle door een expert is nodig:*

- Wanneer de grasmaaier een voorwerp raakt.
- Wanneer de motor plots stilvalt.
- Wanneer het snijblad verbogen is (lijn het niet uit!).
- Wanneer de motoras verbogen is (lijn ze niet uit!).
- Wanneer er een kortsluiting optreedt wanneer de kabel wordt aangesloten.
- Wanneer de tandwielen beschadigd zijn.

- Wanneer de V-riem defect is.

11.3 Onderhoud

- Controleer de grasopvangbak en controleer op beschadigde onderdelen.
- Controleer de grasopvangbak frequenter op sporen van slijtage.
- Vervang versleten of beschadigde onderdelen.
- Neem contact op met onze serviceafdeling voor alle herstelwerkzaamheden.
- Gebruik voor het onderhoud enkel originele vervangonderdelen.
- Het onderdeel dat het hardst aan slijtage is blootgesteld, is het mes. Controleer op regelmatige tijdstippen de toestand van het mes en zijn bevestiging. Wanneer het mes versleten is, moet het vervangen worden. Wanneer de grasmaaier overmatig gaat trillen, wijst dat op een ongebalanceerd mes of een mes dat door slagkracht verbogen is. Herstel of vervang in dit geval het mes.

11.4 Vervangen en slijpen van het mes

- Aan het einde van het maaiseizoen: slijp altijd het snijmes of, indien nodig, vervang het door een nieuw.
- Laat het mes bij voorkeur slijpen of vervangen door een servicecenter (meten van onbalans).



Niet uitgebalanceerde messen zullen ervoor zorgen dat de grasmaaier heftig trilt – gevaar voor ongevallen!

11.5 Het mes vervangen.



Opgelet: draag werkhandschoenen.

Het mes vervangen:

- Kantel de maaier op zijn kant.
- Plaats een mesmontageset op de as van de motor.
- Plaats het mes en lijn het uit.
- Plaats de mesbout in de daarvoor voorziene opening.
- Zet de mesbout vast met een 13mm sleutel!

12 OPBERGEN

- Haal de stekker uit het stopcontact.
- Laat de motor gedurende ongeveer 30 minuten afkoelen.
- Controleer, herstel of vervang het netsnoer wanneer er sporen van beschadiging aanwezig zijn.
- Zet losse onderdelen vast en vervang versleten of beschadigde onderdelen. Reinig grondig.
- Wrijf alle metalen onderdelen in met een vod besprenkeld met wat olie of spuit ze met een licht smeermiddel om ze te beschermen tegen roest.
- Berg de machine met het verlengsnoer op in een afgesloten, droge ruimte waar ze buiten het bereik van kinderen staat om ongeoorloofd gebruik of beschadiging te voorkomen.
- Dek ze losjes af met een dekzeil voor bijkomende bescherming.
- Zorg ervoor dat u voor het transporteren de machine stevig aan het voertuig vastzet.
- Om de opbergruimte te verkleinen, kan het bovenste deel van de beugel naar beneden geklapt worden door de vergrendelingshendel los te zetten.



Opgelet: zorg dat de elektriciteitskabel niet geklemd komt te zitten wanneer u de beugel neerklapt.

13 GARANTIE

- Dit product is gewaarborgd gedurende een periode van 24 maanden die begint vanaf de datum van aankoop door de eerste koper.
- Deze garantie dekt alle materiaal- of productiefouten met uitsluiting van: batterijen, laders, defecten aan onderdelen onderhevig aan normale slijtage zoals lagers, borstels, kabels, stekkers of accessoires zoals boren, boorbits, zaagbladen enz., beschadigingen of defecten die voortvloeien uit onjuist gebruik, ongelukken of modificaties, alsook de transportkosten.
- Vallen ook niet onder de garantiebepalingen: beschadigingen en/of defecten die voortvloeien uit onjuist gebruik.
- Wij wijzen tevens alle verantwoordelijkheid af voor elk lichamelijk letsel welke het gevolg is van onjuist gebruik van het toestel.
- Herstellingen mogen enkel gebeuren door een erkende klantenservice voor Powerplus gereedschappen.
- Meer informatie kan u steeds bekomen op het nummer 00 32 3 292 92 90.
- Eventuele transportkosten zijn steeds voor rekening van de klant, tenzij schriftelijk anders overeengekomen werd.
- Tevens kan geen aanspraak gemaakt worden op de garantie wanneer de schade aan het toestel het gevolg is van nalatig onderhoud of overbelasting.
- Zeker uitgesloten van de garantie is schade als gevolg van vochtinsijpeling, overmatige stofindringing, moedwillige beschadiging (met opzet of door grove onachtzaamheid), ondoelmatig gebruik (gebruik voor doeleinden waarvoor het toestel niet geschikt is), onoordeelkundig gebruik (o.a. niet respecteren van de instructies gegeven in de handleiding), ondeskundige montage, blikseminslag, verkeerde netspanning. Deze lijst is niet limitatief.
- De aanvaarding van claims onder garantie geeft in géén geval aanleiding tot verlenging van de garantieperiode noch tot het aanvragen van een nieuwe garantieperiode in geval van een vervanging van het toestel.
- Toestellen of onderdelen die onder waarborg vervangen werden, worden daardoor eigendom van Varo NV.
- We behouden ons het recht voor om elke garantiereclaim te weigeren waarbij de aankoop niet kan worden geverifieerd of waarbij het duidelijk is dat het product niet correct werd onderhouden (propere ventilatiesleuven, regelmatig vervangen koolborstels, ...).
- Uw aankoopbon moet worden bewaard als bewijs van de aankoopdatum.
- Uw gereedschap moet als geheel naar uw dealer worden teruggebracht in een aanvaardbare staat van netheid, in zijn originele kunststof koffer (indien van toepassing op het product) en het moet vergezeld zijn van uw bewijs van aankoop.

14 MILIEU

Indien u, na zekere tijd, beslist uw machine te vervangen, werp deze dan niet weg bij uw huishoudelijk afval maar doe dit op een milieuvriendelijke wijze. Het elektrische afval mag niet op dezelfde manier behandeld worden dan het gewone huishoudelijke afval. Breng het naar een recyclagecentrum op plaatsen waar zulke gepaste installaties bestaan. Raadpleeg de plaatselijke instanties of de verkoper voor adviezen over inzameling en verwerking.

15 CONFORMITEITSVERKLARING

VARO N.V. - Joseph Van Instraat 9 - BE2500 Lier - BELGIUM, verklaart dat,

Product: Grasmaaier 1200 W – 320 mm

Handelsmerk: POWERplus

Model: POWEG63703

voldoet aan de essentiële eisen en aan de overige relevante bepalingen van de van toepassing zijnde Europese Richtlijnen, gebaseerd op de toepassing van Europese geharmoniseerde normen. Elke niet-toegelaten modificatie van het apparaat maakt deze verklaring nietig.

Europese Richtlijnen (inclusief, indien van toepassing, hun wijzigingen tot op de datum van ondertekening):

2011/65/EU

2006/42/EC

2014/30/EU

2000/14/EC Bijlage VI L_{wA} 93 dB(A) / 96 dB(A)

Testinstantie TUV SÜD

Europese geharmoniseerde normen (inclusief, indien van toepassing, hun wijzigingen tot op de datum van ondertekening):

EN60335-1 : 2012

EN60335-2-77 : 2010

EN55014-1 : 2006

EN55014-2 : 2015

EN61000-3-2 : 2014

EN61000-3-3 : 2013

Beheerder van de technische documentatie:

Philippe Vankerkhove, VARO – Vic. Van Rompuy N.V.

Ondergetekende handelt in opdracht van de bedrijfsleider,

Eric De Boer

Regelgevings- en compliancemanager

25/10/17