

# celexon<sup>TM</sup> ■

## Gebruiksaanwijzing

celexon projectiescherm  
Ultramobil Professional



celexon<sup>TM</sup> ■  
[www.celexon.com](http://www.celexon.com)

Hartelijk dank voor de aanschaf van dit product.  
Lees voor gebruik s.v.p. de gebruiksaanwijzing aandachtig door.

## Let op

Dit product is uitsluitend voor gebruik binnenshuis geschikt. Bij gebruik buitenshuis, kan schade aan het product veroorzaken. Lees deze gebruiksaanwijzing zorgvuldig door en gebruik het projectiescherm uitsluitend zoals beschreven. Onjuist gebruik leidt tot verlies van garantie en aansprakelijkheid, net zoals de fabrikant niet verantwoordelijk gehouden kan worden voor eventuele schade.

## Aansprakelijks uitsluiting

De beschrijvingen in dit document kunnen zonder voorafgaande aankondiging door de fabrikant gewijzigd worden. Wijzigingen worden in de volgende versie van de gebruiksaanwijzing doorgevoerd. De fabrikant geeft geen garantie en is niet aansprakelijk voor de juistheid van de gegevens in dit document.

## Onderhoud advies

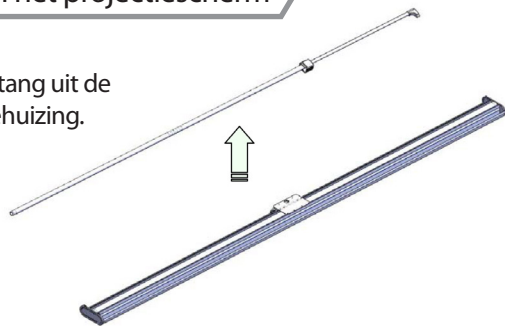
Reinig het scherm NOOIT met alcohol of andere schoonmaakmiddelen die oplosmiddelen bevatten. Gebruik alleen een zachte en schone doek. Eventueel kan met een milde zeep oplossing vuil van het oppervlak worden verwijderd. Vermijd absoluut contact met scherpe voorwerpen. Dit kan het projectiescherm beschadigen.

## Leveromvang

1 x celexon projectiescherm Ultramobil Professional  
1 x gebruiksaanwijzing

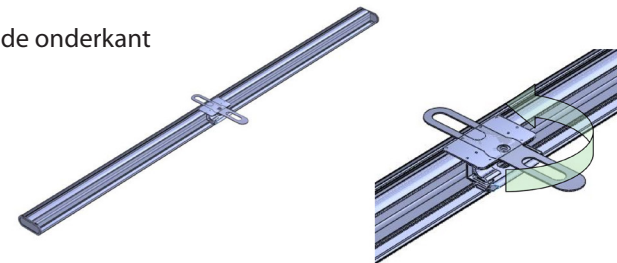
## Bediening van het projectiescherm

- 1 Neem de telescoopstang uit de onderkant van de behuizing.

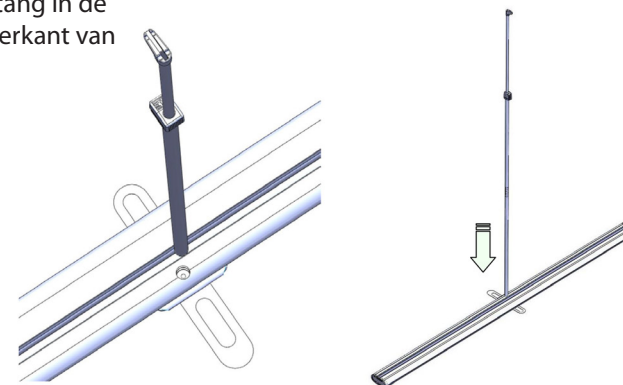


1

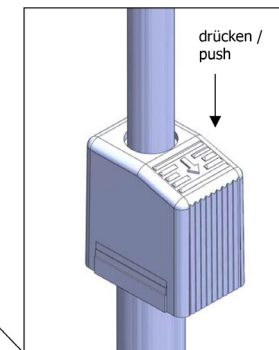
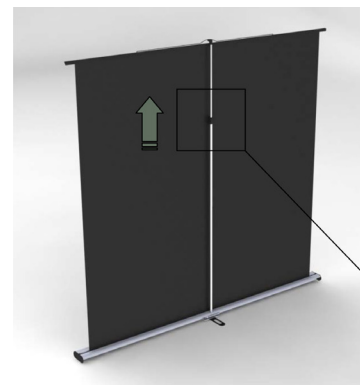
- 2 Draai de stelvoet aan de onderkant van de behuizing 90°.



- 3 Plaats de telescoopstang in de opening aan de achterkant van het projectiedoek.



- 4 Trek het projectiedoek uit de behuizing en bevestig het met de metalen beugel boven aan de telescoopstang. Maak de vergrendeling los en trek de telescoopstang tot op de gewenste lengte uit.



- 5 Voor het inklappen gaat u in omgekeerde volgorde te werk.

**Attentie:**  
Wanneer het scherm langere tijd niet in gebruik is geweest, moet men rekening houden met een verhoogde weerstand tijdens het uitrollen.

2