



FLYING START.
Whoooo.



Nexum Pro Wireless Mouse

Nexum Pro Draadloze Muis

Nexum Pro Souris Sans Fil

Nexum Pro Kabellose Maus

920297- BBNEXP23

A  brand

The logo for "cool blue brand" features the words "cool" and "blue" stacked vertically in white, lowercase, sans-serif font, enclosed within an orange circle.

TABLE OF CONTENTS

HOW TO CONNECT YOUR MOUSE	4
HOW TO CHARGE YOUR MOUSE	5
HOW TO ADJUST THE DPI	6
HOW TO USE YOUR MOUSE	7
DECLARATION OF CONFORMITY	8

INHOUDSOPGAVE

JE MUIS AANSLUITEN	10
JE MUIS OPLADEN	11
DE DPI AANPASSEN	12
HOE JE JOUW MUIS MOET GEBRUIKEN	13
VERKLARING VAN OVEREENSTEMMING	14

TABLE DES MATIÈRES

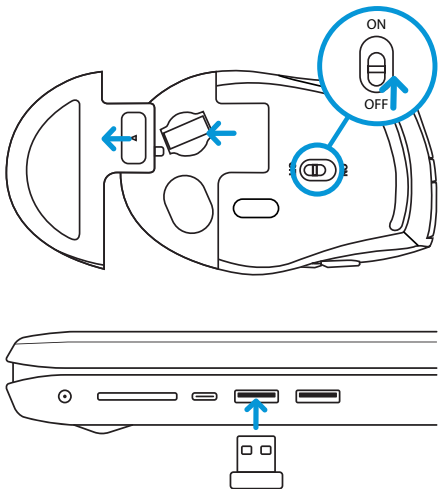
CONNECTER VOTRE SOURIS	16
CHARGER VOTRE SOURIS	17
RÉGLER LES PPP	18
COMMENT UTILISER VOTRE SOURIS	19
DÉCLARATION DE CONFORMITÉ	20

INHALTSVERZEICHNIS

IHRE MAUS ANSCHLIEßEN	22
IHRE MAUS AUFLADEN	23
DPI EINSTELLEN	24
WIE SIE IHRE MAUS BENUTZEN	25
KONFORMITÄTSEKTLÄRUNG	26

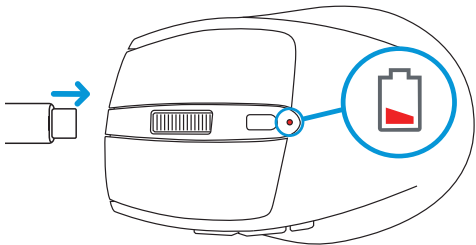
1 HOW TO CONNECT YOUR MOUSE

Remove the foil and turn on the mouse. Next, remove the usb receiver from the mouse and plug it into the usb-A input of your device. The connection will be established within a few seconds.



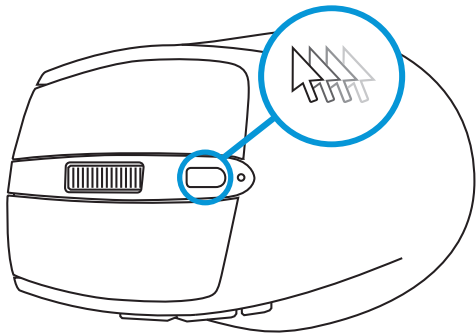
2 HOW TO CHARGE YOUR MOUSE

You charge your mouse by plugging in the included usb-C cable into the input connector of your mouse. If the light on top of the mouse turns red, it's battery is low.



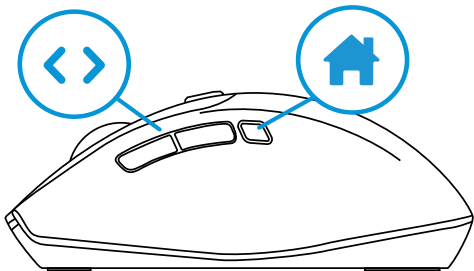
3 HOW TO ADJUST THE DPI

By changing the DPI you adjust the pointer speed of your mouse. Pressing the button on top of the mouse adjusts the DPI in 3 modes: slow, medium or fast.



4 HOW TO USE YOUR MOUSE

The mouse contains three additional buttons on the left side. The forward, backward and home button. The forward and backward buttons allow you to quickly navigate between different pages in your web browser. If you press the home button you'll return to your desktop.



Note: if you don't use the mouse for 10 minutes, it will switch to stand-by modus. Press any button to reactivate the mouse.

Declaration of conformity

Product specifications

Input: 5V \approx 250mA

Frequency: 2.4GHz

Maximum operating ambient temperature: 45°C

Safety instructions

1. Always follow these instructions and note the warnings, save this document for future use as long as you own or use the device, and give it to the next users of the device.
2. Make sure you read and understand the entire manual before you use the device.
3. Use the device only in the application for which it is intended, namely as a pointing device that is connected to a laptop or computer to control the cursor on the screen with a hand movement.
4. Before you connect a device, check if the output power of the charger provides enough power for the connected device.
5. Don't expose the device to extreme heat, like sunlight or fire. Avoid sudden temperature shifts.
6. Don't use or use the device in moist or wet conditions.
7. Don't use the device close to explosive gasses or flammable materials.
8. Don't burn the device.
9. Avoid contact with the chemicals of the battery. When the chemicals of the battery come into contact with skin or the eyes, stop using the device right away, use plenty of water to rinse off the chemicals, and contact a doctor.
10. Don't throw, shake, vibrate, drop, or mechanically misuse the device and don't expose it to impacts.
11. Don't cover the device with objects that affect the heat dispersal.
12. Only use the device with the included cables or with cables that came with the device. Don't use the device when the included cables are damaged or have gotten damaged over time.
13. Disconnect the device when it's not in use. Don't charge or discharge the device unsupervised.
14. Keep the device away from children.
15. Don't disassemble, open, or repair the device.
16. Only clean the device with a damp cloth with water. Don't use (aggressive) cleaning agents.

17. This device can be used by people with reduced physical, sensory, or mental capacity, or by people without experience and knowledge, given that they're supervised or have gotten instructions about safe use of the product and understand any dangers.

Warranty and liability

This device comes with a warranty period of five (5) years after the date of purchase. For more information about the warranty terms and conditions, go to <https://www.coolblue.nl/en/customer-service>. Coolblue B.V. can in no way be held liable for material and immaterial damage suffered by you, others, the device, other property, or the property of others due to non-compliance with the instructions in this manual.



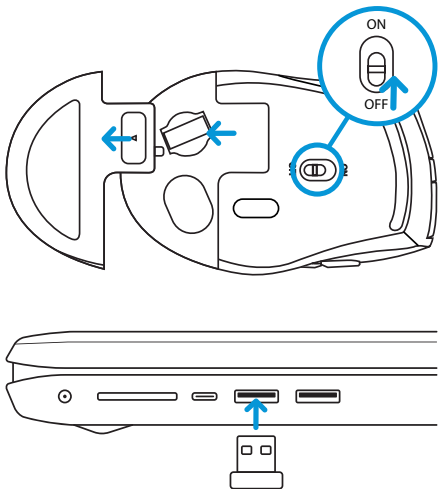
Hereby, Coolblue B.V. declares that this product is in compliance with RoHS Directive 2011/65/EU and Radio Equipment Directive 2014/53/EU. The full text of the EU Declaration of Conformity is available at <http://productip.com/?f=3ebe32>.



This symbol on the product indicates that it can't be treated as regular waste, but that it's supposed to be collected separately. Hand the product in at a collection point for the recycling of electronic devices if you live in the EU or in a different European country that has a separate collection system for electronic devices. If you correctly dispose of the product, you help to avoid risks for the environment and public health which might arise by the mishandling of disposed devices. Recycling materials contributes to the maintenance of our natural resources.

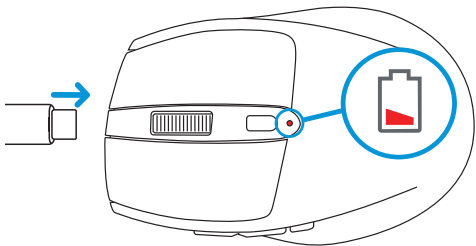
1 JE MUIS AANSLUITEN

Verwijder de folie en zet de muis aan. Haal de usb ontvanger uit de muis en steek deze in de usb-A poort van het apparaat waarmee je de muis wil besturen. De verbinding komt binnen enkele seconden tot stand.



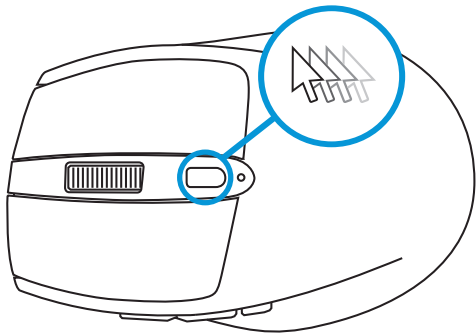
2 JE MUIS OPLADEN

Als het lampje boven op de muis rood gloeit is de accu leeg. Je laadt de muis op door de meegeleverde usb-C kabel in de usb-C ingang te steken.



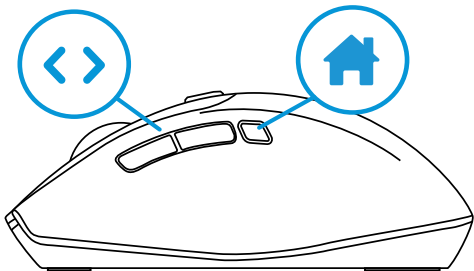
3 DE DPI AANPASSEN

Door de DPI aan te passen verander je de snelheid van je muis. Dit doe je door het knopje op de bovenkant van de muis kort in te drukken. Je kiest uit drie snelheden: van langzaam, middel en snel.



4 HOE JE JOUW MUIS MOET GEBRUIKEN

Op de linkerkant van de muis vind je 3 extra knoppen, de 'forward', 'backward' en 'home' knop. Hiermee navigeer je tussen de verschillende pagina's in je webbrowser en keer je met 1 druk op de knop terug naar je homepage.



Let op: als je de muis 10 minuten niet gebruikt gaat hij in stand-by modus. Druk op een willekeurige knop om de muis te activeren.

Verklaring van overeenstemming

Productspecificaties

Input: 5V = 250mA

Frequentie: 2.4GHz

Maximale omgevingstemperatuur: 45°C

Veiligheidsinstructies

1. Volg altijd deze instructies en waarschuwingen op en bewaar deze documentatie voor toekomstig gebruik zolang u het apparaat gebruikt en/of in bezit heeft en geef ze door aan de volgende gebruikers van het apparaat.
2. Zorg ervoor dat u de instructies in deze handleiding volledig gelezen en begrepen heeft voordat u het apparaat gebruikt.
3. Gebruik het apparaat alleen in de toepassing waarvoor deze bedoeld is, namelijk als aanwijsapparaat dat aan een laptop of computer gekoppeld wordt om de cursor op het beeldscherm met een handbeweging te besturen.
4. Controleer voordat u een apparaat aansluit of het uitgangsvermogen van de oplader voldoende stroom kan leveren voor het aangesloten apparaat.
5. Het apparaat niet blootstellen aan extreme warmte, zoals zonlicht of vuur. Vermijd plotselinge temperatuursveranderingen.
6. Het apparaat niet gebruiken of bewaren onder vochtige of natte omstandigheden.
7. Het apparaat niet gebruiken in de buurt van explosieve gassen of ontvlambare materialen.
8. Het apparaat niet verbranden.
9. Vermijd contact met de chemicaliën van de accu. Wanneer er chemicaliën van de accu op de huid of in de ogen komen, staak dan het gebruik van apparaat onmiddellijk, gebruik voldoende water om de chemicaliën weg te spoelen en raadpleeg een (huis)arts.
10. Niet met het apparaat gooien, schudden, laten trillen, laten vallen, blootstellen aan schokken en niet mechanisch misbruiken.
11. Het apparaat niet afdekken met voorwerpen die de warmteafvoer beïnvloeden.
12. Gebruik het apparaat alleen de meegeleverde kabels of de kabels die bij het apparaat zijn geleverd. Gebruik het apparaat niet wanneer de meegeleverde kabels beschadigd zijn of in de loop der tijd beschadigd raken.
13. Het apparaat loskoppelen indien deze niet in gebruik is. Het apparaat niet zonder toezicht opladen of ontladen.
14. Het apparaat uit de buurt van kinderen houden.
15. Demonteer, open of repareer het apparaat niet.

16. Maak het apparaat enkel schoon met een vochtige doek met water. Gebruik geen (aggressive) reinigingsmiddelen.

17. Dit apparaat kan worden gebruikt door personen met verminderde lichamelijke, zintuiglijke of geestelijke vermogens of personen zonder ervaring en kennis op voorwaarde dat zij onder toezicht staan of instructies hebben gekregen over het veilige gebruik van het product en de bijbehorende gevaren begrijpen.

Garantie en aansprakelijkheid

Dit apparaat wordt geleverd met een garantieperiode van vijf (5) jaar na aankoop. Ga voor meer informatie over de garantievoorwaarden naar www.coolblue.nl/klantenservice. Coolblue B.V. kan op geen enkele wijze aansprakelijk worden gesteld voor materiële schade en immateriële schade aan u of aan anderen, het apparaat, uw andere eigendommen of eigendommen van anderen ontstaan door het niet opvolgen van de instructies in deze handleiding.



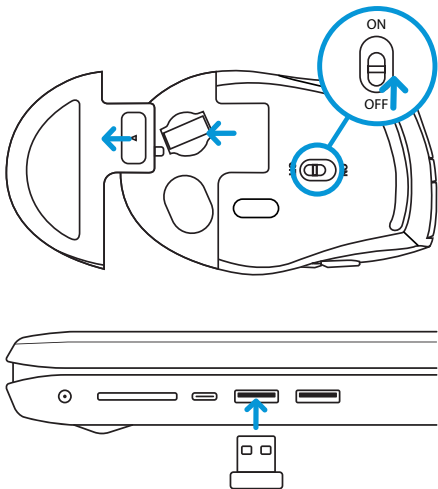
Hierbij verklaart Coolblue B.V. dat het product conform is met RoHS-richtlijn 2011/65/EU en Richtlijn Radioapparatuur 2014/53/EU. De volledige tekst van de EU-conformiteitsverklaring kan worden geraadpleegd op <http://productip.com/?f=3ebe32>.



Dit symbool op het product geeft aan dat dit product niet mag worden behandeld als normaal huishoudelijk afval, maar gescheiden moet worden ingezameld. Lever het product in bij een inzamelpunt voor het recycelen van afgedankte elektrische en elektronische apparaten als u binnen de EU woont of in andere Europese landen die aparte inzamelsystemen hebben voor afgedankte elektrische en elektronische apparaten. Door het product op de juiste manier als afval te verwijderen, helpt u mogelijk risico voor het milieu en de volksgezondheid te voorkomen, dat anders zou kunnen ontstaan door een verkeerde behandeling van afgedankte apparatuur. Het recycelen van materialen draagt bij aan het behoud van onze natuurlijke hulpbronnen.

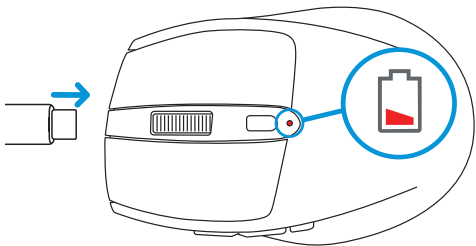
1 CONNECTER VOTRE SOURIS

Retirez le film et allumez la souris. Ensuite, retirez le récepteur usb de la souris et branchez-le dans l'entrée usb-A de votre appareil. La connexion sera établie en quelques secondes.



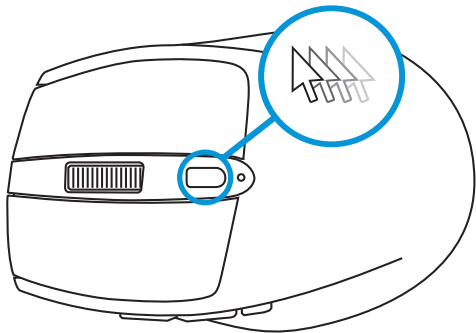
2 CHARGER VOTRE SOURIS

Vous chargez votre souris en branchant le câble usb-C fourni dans le connecteur d'entrée de votre souris. Si la lumière au-dessus de la souris devient rouge, la batterie est faible.



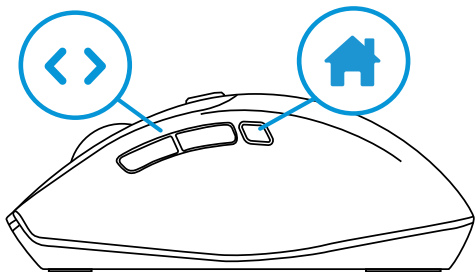
3 RÉGLER LES PPP

En modifiant les PPP, vous réglez la vitesse du pointeur de votre souris. Appuyer sur le bouton en haut de la souris ajuste les PPP en 3 modes : lent, moyen ou rapide.



4 COMMENT UTILISER VOTRE SOURIS

La souris comprend trois boutons supplémentaires sur le côté gauche. Le bouton avant, arrière et le bouton d'accueil. Les boutons avant et arrière vous permettent de naviguer rapidement entre les différentes pages de votre navigateur Web. Si vous appuyez sur le bouton d'accueil, vous retournerez sur votre bureau.



Remarque : si la souris reste inutilisée pendant 10 minutes, elle passera en mode veille. Appuyez sur n'importe quel bouton pour réactiver la souris.

Déclaration de conformité

Caractéristiques du produit

Entrée : 5V \approx 250mA

Fréquence : 2.4GHz

Température ambiante maximale de fonctionnement : 45°C

Consignes de sécurité

1. Suivez toujours ces instructions et avertissements. Conservez cette documentation pour référence ultérieure tant que vous utilisez et/ou possédez l'appareil et transmettez-la aux utilisateurs ultérieurs de l'appareil.
2. Assurez-vous d'avoir entièrement lu et compris les instructions de ce mode d'emploi avant d'utiliser l'appareil.
3. Utilisez l'appareil uniquement dans l'application pour laquelle il est destiné, à savoir en tant que périphérique de pointage connecté à un ordinateur portable ou à un ordinateur pour contrôler le curseur sur l'écran d'un mouvement de la main.
4. Avant de connecter un appareil, vérifiez si la puissance de sortie du chargeur peut fournir suffisamment de courant à l'appareil connecté.
5. N'exposez pas l'appareil à une chaleur excessive, à savoir au soleil ou aux flammes, par exemple. Évitez les changements brusques de température.
6. N'utilisez ou entreposez pas l'appareil dans un environnement humide ou mouillé.
7. N'utilisez pas l'appareil à proximité de gaz explosifs ou de matériaux inflammables.
8. Ne brûlez pas l'appareil.
9. Évitez tout contact avec les substances chimiques de la batterie. Si des substances chimiques de la batterie entrent en contact avec votre peau ou vos yeux, arrêtez immédiatement d'utiliser l'appareil, rincez abondamment la partie du corps concernée avec de l'eau et consultez un médecin (généraliste).
10. Ne pas jeter, secouer, faire vibrer, faire tomber, soumettre à des chocs ou contraindre mécaniquement l'appareil.
11. Ne couvrez pas l'appareil avec des objets pouvant compromettre la dissipation de la chaleur.
12. Utilisez l'appareil uniquement avec les câbles inclus dans l'emballage ou les câbles que vous avez reçus avec l'appareil. N'utilisez pas l'appareil si les câbles fournis sont endommagés ou s'abiment avec le temps.
13. Débranchez l'appareil lorsqu'il n'est pas utilisé. Ne laissez pas l'appareil sans surveillance pendant que vous le chargez ou le déchargez.
14. Gardez l'appareil hors de portée des enfants.
15. Ne pas démonter, ouvrir ni réparer l'appareil.

16. Nettoyez l'appareil uniquement avec un chiffon humide et de l'eau. N'utilisez pas de nettoyeurs (agressifs).

17. Cet appareil peut être utilisé par des personnes ayant des capacités physiques, sensorielles ou mentales réduites ou un manque d'expérience et de connaissances, à condition qu'elles soient supervisées ou aient reçu des instructions concernant l'utilisation sécurisée du produit et qu'elles comprennent les risques encourus.

Garantie et responsabilité

Cet appareil est couvert par une période de garantie de cinq (5) ans après l'achat. Pour plus d'informations sur les conditions de garantie, rendez-vous sur coolblue.be/fr/service-client. Coolblue B.V. ne peut en aucun cas être tenu pour responsable des dommages matériels et immatériels causés à vous ou à autrui, à l'appareil, à vos autres biens ou aux biens d'autrui en raison du non-respect des instructions de ce mode d'emploi.



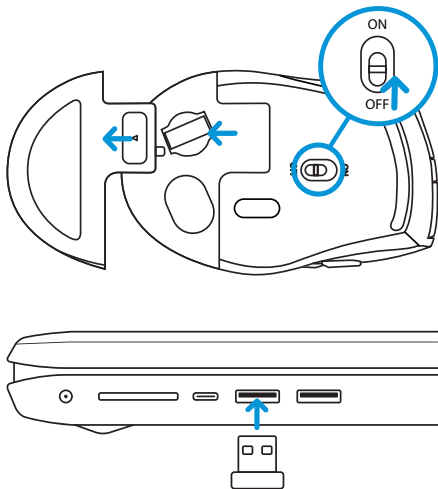
Le soussigné, Coolblue B.V., déclare que ce produit est conforme à la Directive RoHS 2011/65/EU et Équipements Radioélectriques 2014/53/EU. Le texte complet de la déclaration EU de conformité est disponible à <http://productip.com/?f=3ebe32>.



Ce symbole sur le produit indique que ce produit ne doit pas être traité comme un déchet ménager normal, mais doit être collecté séparément. Remettez le produit à un point de collecte pour le recyclage des déchets d'équipements électriques et électroniques si vous vivez dans l'UE ou dans d'autres pays européens qui ont des systèmes de collecte séparés pour les déchets d'équipements électriques et électroniques. Vous débarrasser correctement du produit protège l'environnement et la santé publique de risques qui pourraient résulter d'une mauvaise manipulation des déchets d'équipement. Le recyclage de matériaux contribue à préserver nos ressources naturelles.

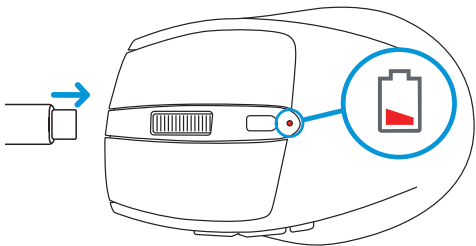
1 IHRE MAUS ANSCHLIEßEN

Entfernen Sie die Folie und schalten Sie die Maus ein. Entfernen Sie anschließend den USB-Empfänger der Maus und stecken Sie ihn in den usb-A-Eingang Ihres Geräts ein. Die Verbindung wird innerhalb weniger Sekunden hergestellt.



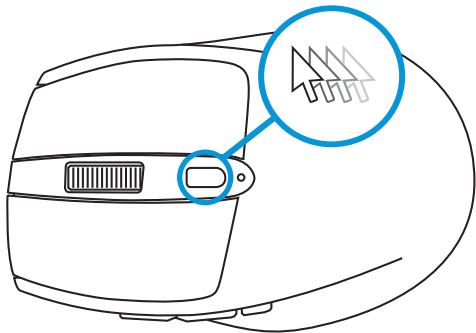
2 IHRE MAUS AUFLADEN

Sie laden Ihre Maus auf, indem Sie das mitgelieferte usb-C-Kabel in den Eingangsanschluss Ihrer Maus stecken. Wenn das Licht oben auf der Maus rot wird, ist der Akkustand niedrig.



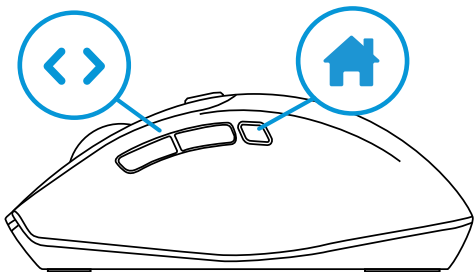
3 DPI EINSTELLEN

Durch Ändern der DPI passen Sie die Zeigergeschwindigkeit Ihrer Maus an. Durch Drücken der Taste oben auf der Maus werden die DPI in 3 Modi eingestellt: langsam, mittel oder schnell.



4 WIE SIE IHRE MAUS BENUTZEN

Die Maus besitzt drei zusätzliche Tasten auf der linken Seite. Die Vorwärts-, die Rückwärts- und die Home-Taste. Mit der Vorwärts- und der Rückwärtstaste können Sie schnell zwischen verschiedenen Seiten Ihres Webbrowsers navigieren. Wenn Sie die Home-Taste drücken, kehren Sie zu Ihrem Desktop zurück.



Hinweis: Wenn Sie die Maus 10 Minuten lang nicht verwenden, wechselt sie in den Stand-by-Modus. Drücken Sie eine beliebige Taste, um die Maus wieder zu aktivieren.

Konformitätserklärung

Produktspezifikationen

Input: 5V \approx 250mA

Frequenz: 2.4GHz

Maximale Umgebungstemperatur bei Betrieb: 45°C

Sicherheitshinweise

1. Befolgen Sie stets diese Anweisungen und Warnungen und bewahren Sie diese Dokumentation zur späteren Verwendung auf, solange Sie das Gerät verwenden und/oder besitzen, und geben Sie sie an nachfolgende Benutzer des Geräts weiter.
2. Vergewissern Sie sich, dass Sie die Anweisungen in dieser Gebrauchsanleitung vollständig gelesen und verstanden haben, bevor Sie das Gerät verwenden.
3. Verwenden Sie das Gerät nur in der Anwendung, für die es bestimmt ist, nämlich als Zeigergerät, das mit einem Laptop oder Computer verbunden ist, um den Cursor auf dem Bildschirm mit einer Handbewegung zu steuern.
4. Prüfen Sie vor dem Anschließen eines Geräts, ob die Ausgangsleistung des Ladegeräts ausreichend Strom für das angeschlossene Gerät liefern kann.
5. Setzen Sie das Gerät keiner extremen Hitze wie Sonnenlicht oder Feuer aus. Vermeiden Sie plötzliche Temperaturänderungen.
6. Verwenden oder lagern Sie das Gerät nicht unter feuchten oder nassen Bedingungen.
7. Verwenden Sie das Gerät nicht in der Nähe von explosiven Gasen oder brennbaren Materialien.
8. Verbrennen Sie das Gerät nicht.
9. Vermeiden Sie Kontakt mit den Chemikalien des Akkus. Wenn Chemikalien des Akkus auf die Haut oder in die Augen gelangen, beenden Sie die Verwendung des Geräts unverzüglich, spülen Sie die Chemikalien mit ausreichend Wasser weg und ziehen Sie einen (Haus-)Arzt zurate.
10. Das Gerät nicht werfen, schütteln, Vibrationen aussetzen, herunterfallen lassen, Stößen aussetzen und nicht mechanisch zweckentfremden.
11. Decken Sie das Gerät nicht mit Gegenständen ab, die die Wärmeableitung beeinträchtigen.
12. Verwenden Sie das Gerät nur mit den mitgelieferten Kabeln oder mit dem mit dem Gerät gelieferten Kabel. Verwenden Sie das Gerät nicht, wenn die mitgelieferten Kabel beschädigt sind oder im Laufe der Zeit beschädigt werden.
13. Trennen Sie das Gerät von der Steckdose, wenn es nicht verwendet wird. Laden oder entladen Sie das Gerät nicht unbeaufsichtigt.
14. Das Gerät außerhalb der Reichweite von Kindern aufbewahren.

- Das Gerät nicht auseinandernehmen, öffnen oder reparieren.
- Reinigen Sie das Gerät nur mit einem feuchten Tuch mit Wasser. Verwenden Sie keine (aggressiven) Reinigungsmittel.
- Dieses Gerät kann von Personen mit eingeschränkten körperlichen, sensorischen oder geistigen Fähigkeiten oder Mangel an Erfahrung und Wissen verwendet werden, wenn sie beaufsichtigt oder bezüglich der sicheren Verwendung des Produkts unterwiesen wurden und die damit verbundenen Gefahren verstehen.

Garantie und Haftung

Für dieses Gerät gilt eine Garantiezeit von fünf (5) Jahren ab Kaufdatum. Weitere Informationen zu den Garantiebedingungen finden Sie unter www.coolblue.de/kundendienst. Coolblue B.V. kann in keiner Weise haftbar gemacht werden für materielle und immaterielle Schäden an Ihnen oder anderen, dem Gerät, Ihrem sonstigen Eigentum oder dem Eigentum anderer, die durch Nichtbeachtung der Anweisungen in dieser Gebrauchsanleitung verursacht werden.



Hiermit erklärt Coolblue B.V., dass dieses Produkt konform ist mit RoHS-Richtlinie 2011/65/EU und Funkanlagenrichtlinie 2014/53/EU.

Der vollständige Text der EU-Konformitätserklärung kann auf <http://productip.com/?f=3ebe32> eingesehen werden.



Dieses Symbol auf dem Produkt weist darauf hin, dass dieses Produkt nicht als normaler Haushaltsabfall behandelt werden darf, sondern separat entsorgt werden muss. Geben Sie das Produkt an einer Sammelstelle für das Recycling von Elektro- und Elektronik-Altgeräten ab, wenn Sie innerhalb der EU oder in einem anderen europäischen Land leben, in dem es getrennte Sammelsysteme für Elektro- und Elektronik-Altgeräte gibt. Durch die ordnungsgemäße Entsorgung des Produkts tragen Sie dazu bei, mögliche Risiken für die Umwelt und die Volksgesundheit zu vermeiden, die andernfalls durch die falsche Handhabung von Altgeräten entstehen könnten. Das Recycling von Materialien trägt zur Schonung unserer natürlichen Ressourcen bei.

BACKSIDE.

Turn over for use.



BlueBuilt is a registered trademark of Coolbue B.V.,
Weena 664, 3012 CN Rotterdam, The Netherlands.

EU-CONFORMITEITSVERKLARING

No verklaring: **DOCIP 3198027**

Naam en adres van de fabrikant of zijn gemachtigde: **Wisepick Productions B.V.
Weena 664
3012 CN Rotterdam
Netherlands**

DEZE CONFORMITEITSVERKLARING WORDT VERSTREKT ONDER VOLLEDIGE VERANTWOORDELIJKHEID VAN:

Naam en adres van de fabrikant: **Wisepick Productions B.V.
Weena 664
3012 CN Rotterdam
Netherlands**

Productidentificatie: **BlueBuilt Nexum Pro Wireless Mouse
920297**



Het hierboven beschreven voorwerp is in overeenstemming met de desbetreffende harmonisatiewetgeving van de Unie: **Radio Equipment Directive (RED) 2014/53/EU
Battery Regulation (EU) 2023/1542
Restriction of Hazardous Substances (RoHS) Directive 2011/65/EU**

Geharmoniseerde normen: **Radio equipment
EN 300 328 V2.2.2**

Safety of electrical equipment
EN IEC 62368-1:2020 + A11:2020 + AC:2020-05

Exposure of humans to electromagnetic fields (EMF)
EN 62479:2010

Electromagnetic Compatibility (EMC)
EN 301 489-1 V2.2.3
EN 301 489-17 V3.2.4

Aanvullende informatie: **doc**

ONDERTEKEND VOOR EN NAMENS:

Plaats en datum van afgifte: **Rotterdam, 23 juli 2025**

Handtekening:

A handwritten signature in black ink, appearing to read 'W. Melsen'.

Naam, functie: **Willem Melsen
Manager Private Label**

Naam van het bedrijf: **Wisepick Productions B.V.**

EU DECLARATION OF CONFORMITY

Declaration number: **DOCIP 3198027**

Name and address of manufacturer / EU-AR: **Wisepick Productions B.V.
Weena 664
3012 CN Rotterdam
Netherlands**

THIS DECLARATION OF CONFORMITY IS ISSUED UNDER THE SOLE RESPONSIBILITY OF:

Name and address of manufacturer: **Wisepick Productions B.V.
Weena 664
3012 CN Rotterdam
Netherlands**

Product identification: **BlueBuilt Nexum Pro Wireless Mouse
920297**



The object of the declaration described above is in conformity with the relevant Union harmonisation legislation: **Radio Equipment Directive (RED) 2014/53/EU
Battery Regulation (EU) 2023/1542
Restriction of Hazardous Substances (RoHS) Directive 2011/65/EU**

Harmonised standards: **Radio equipment**
EN 300 328 V2.2.2

Safety of electrical equipment
EN IEC 62368-1:2020 + A11:2020 + AC:2020-05

Exposure of humans to electromagnetic fields (EMF)
EN 62479:2010

Electromagnetic Compatibility (EMC)
EN 301 489-1 V2.2.3
EN 301 489-17 V3.2.4

Additional information: **doc**

SIGNED FOR AND ON BEHALF OF:

Place and date of issue: **Rotterdam, 23 July 2025**

Signature:

A handwritten signature in black ink, appearing to read 'W. Melsen'.

Name, position: **Willem Melsen
Manager Private Label**

Company name: **Wisepick Productions B.V.**

DÉCLARATION UE DE CONFORMITÉ

No DÉCLARATION : **DOCIP 3198027**

Nom et adresse du fabricant ou de son mandataire: **Wisepick Productions B.V.
Weena 664
3012 CN Rotterdam
Netherlands**

LA PRÉSENTE DÉCLARATION DE CONFORMITÉ EST ÉTABLIE SOUS LA SEULE RESPONSABILITÉ DU:

Nom et adresse du fabricant: **Wisepick Productions B.V.
Weena 664
3012 CN Rotterdam
Netherlands**

Identification du produit: **BlueBuilt Nexum Pro Wireless Mouse
920297**



L'objet de la déclaration décrit ci-dessus est conforme à la législation d'harmonisation de l'Union applicable: **Radio Equipment Directive (RED) 2014/53/EU
Battery Regulation (EU) 2023/1542
Restriction of Hazardous Substances (RoHS) Directive 2011/65/EU**

Normes harmonisées: **Radio equipment
EN 300 328 V2.2.2**

**Safety of electrical equipment
EN IEC 62368-1:2020 + A11:2020 + AC:2020-05**

**Exposure of humans to electromagnetic fields (EMF)
EN 62479:2010**

**Electromagnetic Compatibility (EMC)
EN 301 489-1 V2.2.3
EN 301 489-17 V3.2.4**

Informations supplémentaires: **doc**

SIGNÉ PAR ET AU NOM DE:

Date et lieu d'établissement: **Rotterdam, 23 juillet 2025**

Signature: A handwritten signature in black ink, appearing to read 'W. Melsen'.

Nom, fonction: **Willem Melsen
Manager Private Label**

Nom du fabricant: **Wisepick Productions B.V.**

EU-KONFORMITÄTSERKLÄRUNG

Nr. Erklärung: **DOCIP 3198027**

Name und Anschrift des Herstellers oder seines Bevollmächtigten: **Wisepick Productions B.V.
Weena 664
3012 CN Rotterdam
Netherlands**

DIE ALLEINIGE VERANTWORTUNG FÜR DIE AUSSTELLUNG DIESER KONFORMITÄTSERKLÄRUNG TRÄGT:

Name und Anschrift des Herstellers: **Wisepick Productions B.V.
Weena 664
3012 CN Rotterdam
Netherlands**

Produktidentifikation: **BlueBuilt Nexum Pro Wireless Mouse
920297**

Der oben beschriebene Gegenstand der Erklärung erfüllt die einschlägigen Harmonisierungsrechtsvorschriften der Union: **Radio Equipment Directive (RED) 2014/53/EU
Battery Regulation (EU) 2023/1542
Restriction of Hazardous Substances (RoHS) Directive 2011/65/EU**

Harmonisierte Normen: **Radio equipment
EN 300 328 V2.2.2**

Safety of electrical equipment
EN IEC 62368-1:2020 + A11:2020 + AC:2020-05

Exposure of humans to electromagnetic fields (EMF)
EN 62479:2010

Electromagnetic Compatibility (EMC)
EN 301 489-1 V2.2.3
EN 301 489-17 V3.2.4

Zusätzliche Informationen: **doc**

UNTERZEICHNET FÜR UND IM NAMEN VON:

Ort und Datum der Ausstellung: **Rotterdam, 23. Juli 2025**

Unterschrift:



Name, Funktion: **Willem Melsen
Manager Private Label**

Name des Unternehmens: **Wisepick Productions B.V.**

