



# NIFICHE NFKK701

Bedieningshandleiding  
Instruction Manual  
Manuel d'instructions

# INHOUD

Veiligheidsvoorschriften	01.
Koelmiddel	05.
Productopschrijving	06.
Ingebruikname	06.
Gebruik	08.
Tips	10.
Reiniging en onderhoud	15.
Storingen zelf oplossen	16.
Draairichting deur wijzigen	16.
Productkaart	20.



## VEILIGHEIDSVORSCHRIFTEN

- **Lees eerst de gebruiksaanwijzing aandachtig en geheel door voordat u het apparaat gaat gebruiken en bewaar deze zorgvuldig voor latere raadpleging.**
- Gebruik dit apparaat uitsluitend voor de in de gebruiksaanwijzing beschreven doeleinden. Het apparaat is geschikt voor het bewaren van levensmiddelen. In het vriesgedeelte kunt u ook verse levensmiddelen invriezen.
- Sluit het apparaat alleen aan op wisselstroom, op een wandcontactdoos met randaarde, met een netspanning overeenkomstig met de informatie aangegeven op het typeplaatje van het apparaat.
- Maak geen gebruik van enkele/meerdere adapters of verlengsnoeren.
- Gebruik het apparaat niet wanneer de stekker, het snoer of het apparaat beschadigd is, of wanneer het apparaat niet meer naar behoren functioneert of wanneer het gevallen of op een andere manier beschadigd is. Raadpleeg dan de winkelier of onze technische dienst. In geen geval de stekker of het snoer zelf vervangen.
- Het apparaat moet worden verplaatst en geïnstalleerd door twee of meer personen.
- Wees voorzichtig met het verplaatsen van het apparaat om te voorkomen dat de vloer beschadigd raakt.
- Let op dat tijdens de installatie de voedingskabel niet beschadigd raakt.

- Controleer of het apparaat niet te dicht bij een warmtebron geplaatst wordt.
- Om een goede ventilatie te garanderen, moet er een ruimte van 10 cm rondom het apparaat vrij gehouden worden.
- Dek de ventilatieopeningen nooit af.
- Zorg dat de koelleidingen niet beschadigd raken.
- Installeer het apparaat op een stevige, vlakke en stabiele ondergrond.
- Installeer het apparaat in een droge en goed geventileerde ruimte. Het apparaat is bedoeld voor gebruik in een ruimte waar de omgevingstemperatuur valt binnen de volgende klasse, afhankelijk van de klimaatklasse die u op het typeplaatje vindt aan de achterzijde van het apparaat.

Klimaatklasse	Omgevingstemperatuur
SN	Van 10°C tot 32°C
N	Van 16°C tot 32°C
ST	Van 18°C tot 38°C
T	Van 18°C tot 43°C

- Bewaar geen explosieve of licht ontvlambare stoffen in het apparaat. De dampen kunnen brandgevaar of een explosie veroorzaken.
- Bewaar geen glazen flessen of potten in de vriezer met vloeistoffen, want deze kunnen kapot vriezen.
- Gebruik geen mechanische, elektrische of chemische middelen om het ontdooiproces te versnellen.

- Zorg ervoor dat kinderen niet met het apparaat kunnen spelen, zoals zich er in vaststoppen. Dit is gevaarlijk.
- Gebruik geen mechanische, elektrische of chemische middelen om het ontdooiproces te versnellen.
- Zorg ervoor dat kinderen niet met het apparaat kunnen spelen, zoals zich er in vaststoppen. Dit is gevaarlijk.
- Het apparaat buiten bereik van kinderen houden. Kinderen beseffen de gevaren niet die kunnen ontstaan bij het omgaan met elektrische apparaten. Laat kinderen daarom nooit zonder toezicht met elektrische apparaten werken. Houd het apparaat en het snoer buiten bereik van kinderen jonger dan 8 jaar.
- Het apparaat kan worden gebruikt door kinderen van 8 jaar en ouder en door personen met beperkte fysieke, zintuiglijke of mentale vermogens of gebrek aan ervaring of kennis, wanneer zij het apparaat onder toezicht gebruiken of zijn geïnstrueerd over het veilige gebruik ervan en zij de daaruit voortkomende gevaren begrijpen.

***Opmerking: Kinderen van 3 tot 8 jaar mogen spullen in koelapparaten leggen en uit koelapparaten halen.***

- Het apparaat mag niet door kinderen worden gereinigd of onderhouden, tenzij dit onder toezicht gebeurt.
- Reparaties aan elektrische apparaten dienen uitsluitend door vakmensen uitgevoerd te worden. Het is gevaarlijk om een reparatie uit te voeren waarbij de behuizing van het apparaat geopend moet worden.
- Het apparaat uitsluitend binnenshuis gebruiken en opbergen.

- Het netsnoer nooit scherp buigen of over hete delen laten lopen.
- Verwijder de stekker altijd uit het stopcontact als het apparaat gereinigd of gerepareerd wordt.
- Gebruik het apparaat nooit met onderdelen die niet door de fabrikant zijn aanbevolen of geleverd.
- Niet aan het snoer c.q. het apparaat trekken om de stekker uit de wandcontactdoos te halen. De stekker nooit met natte of vochtige handen aanraken.
- Let op met ijsklontjes en ijsjes. Als deze direct uit de vriezer geconsumeerd worden dan bestaat de kans op vrieswonden.
- Dompel het apparaat, het snoer of de stekker nooit onder in water.
- Het apparaat is niet geschikt om gebruikt te worden met een timer of een aparte afstandsbediening.
- Dit apparaat is uitsluitend geschikt voor huishoudelijk gebruik. Wanneer het apparaat oneigenlijk gebruikt wordt, kan er bij eventuele defecten geen aanspraak op schadevergoeding worden gemaakt en vervalt het recht op garantie.
- Als u besluit het apparaat, vanwege een defect, niet langer te gebruiken, adviseren wij u, nadat u de stekker uit de wandcontactdoos heeft verwijderd, het snoer af te knippen. Huishoudelijke apparaten horen niet bij het vuilnis. Breng het apparaat naar de betreffende afvalverwerkingafdeling van uw gemeente.

# KOELMIDDEL

Het koelmiddel isobuteen (R600a) bevindt zich in het koelmiddelcircuit van het apparaat. Dit is een natuurlijk en uiterst milieuvriendelijk gas. Het is echter wel brandbaar. Zorg ervoor dat tijdens het vervoer en de installatie van het apparaat geen van de onderdelen van het koelmiddelcircuit beschadigd raakt. Het koelmiddel (R600a) is brandbaar.

**WAARSCHUWING:** Koelkasten bevatten koelmiddel en isolatiegassen. Koelmiddelen en gassen moeten professioneel worden afgevoerd, aangezien ze oogletsel kunnen veroorzaken of in brand kunnen vliegen. Zorg ervoor dat de buizen van het koelmiddelcircuit niet beschadigd raken alvorens het apparaat wordt afgevoerd om te worden afgedankt.



**WAARSCHUWING:** Risico op brand / brandbaar materiaal

Wanneer het koelmiddelcircuit beschadigd raakt:

- Vermijd open vuur en ontstekingsbronnen
- Ventileer de ruimte waarin het apparaat zich bevindt grondig

Het is gevaarlijk om de specificaties te wijzigen of dit product op de een of andere manier aan te passen. Beschadigingen aan het netsnoer kunnen leiden tot kortsluiting, brand en/of elektrische schokken.



# PRODUCTOMSCHRIJVING

Thermostaat en binnenverlichting

Glazen draagplateau

Glasplateau groentelade

Groentelade

Stelvoeten

Deurvakken

Eierrekje

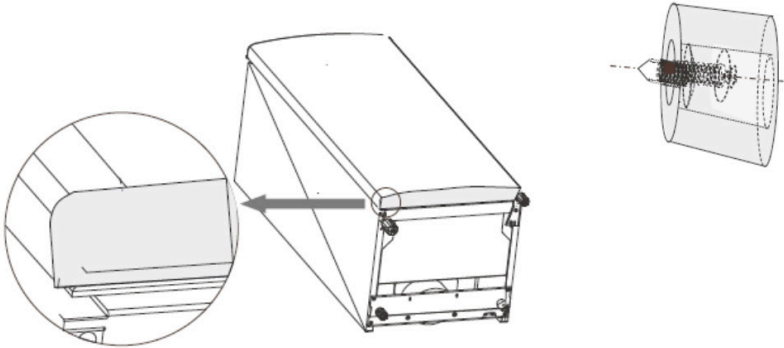


## INGEBRUIKNAME

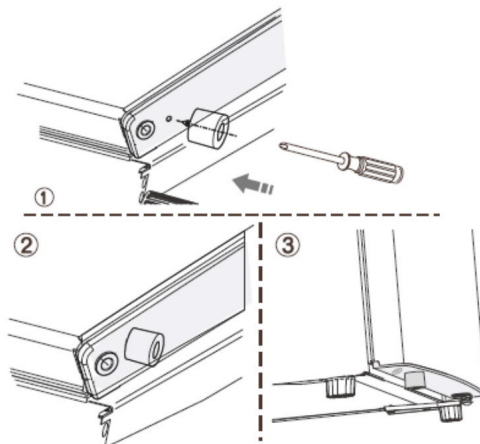
Voordat u het apparaat voor de eerste maal in gebruik neemt, dient u als volgt te werk te gaan: pak het apparaat voorzichtig uit en verwijder al het verpakkingsmateriaal. De verpakking (plastic zakken, piepschuim en karton) buiten het bereik van kinderen houden. Controleer na het uitpakken het apparaat zorgvuldig op uiterlijke schade dat mogelijk is ontstaan tijdens transport. Plaats het apparaat op een stevige, vlakke ondergrond en let op dat er genoeg ruimte omheen is voor voldoende ventilatie. Er is minimaal 10 cm rondom nodig tussen het apparaat en de muren. Op deze wijze kan het apparaat de warmte goed kwijt, goed koelen en energiezuinig functioneren. Met de stelvoetjes kunt u het apparaat waterpas zetten.

Er kan een rubberen steun onder het apparaat geplaatst worden. Dit voorkomt dat het apparaat kantelt als de deurvakken vol zijn, terwijl de behuizing leeg is.

1. Til het apparaat achterover en zoek het schroefgat aan de linkerzijde aan de onderkant.
2. Plaats de rubberen steun over het schroefgat en draai de schroef recht in het schroefgat van de bodemplaat met behulp van een kruiskopschroevendraaier.



Plaats het apparaat niet in de buurt van warmtebronnen zoals een verwarming of fornuis. Let op de klimaatklasse van het apparaat. Bij plaatsing in een te koude ruimte zal de koelkast niet goed functioneren.



Laat het apparaat, nadat het geplaatst is, minimaal 3 uur staan voordat u de stekker in het stopcontact steekt. Reinig eerst de binnenkant van het apparaat. Gebruik hiervoor een warm sopje met bijvoorbeeld afwasmiddel, allesreiniger of soda. Neem de binnenkant van het apparaat na het schoonmaken af met schoon water en droog alles goed na. Laat het apparaat 1 à 2 uur drogen.

## GEBRUIK

De bediening van het apparaat bevindt zich aan de binnenkant. Controleer of de thermostaat op [ 0 ] staat. Controleer of de spanning overeenkomt met de spanning die vermeld is op het typeplaatje en steek de stekker in het stopcontact.

Stel de temperatuur in met de thermostaat en kies een stand tussen de 1 en 7. Wij adviseren u het apparaat in te stellen op stand 3 of 4. Het apparaat zal nu continu koelen tot de ingestelde temperatuur is bereikt. Laat het apparaat op temperatuur voordat u het met levensmiddelen vult. Dit duurt meestal 2 tot 3 uur. Daarna kunt u de thermostaat op de gewenste stand zetten en het apparaat vullen met levensmiddelen.

**Stand 1 = warm, kleinste capaciteit**

**Stand 7 = koud, grootste capaciteit**

Indien de omgevingstemperatuur stijgt, zet u het apparaat op een hogere stand om de binnentemperatuur te kunnen waarborgen.

Zet de thermostaat op [ 0 ] om het apparaat uit te zetten.

## Attentie:

De omgevingstemperatuur, de frequentie van het openen van de deur en de positie van het apparaat hebben invloed op de temperatuur in het apparaat. Houd hier rekening mee met het instellen van de thermostaat.

- Plaats geen heet voedsel in het apparaat.
- Plaats nooit gevaarlijke, licht ontvlambare of explosieve stoffen zoals alcohol, aceton of benzine in het apparaat omdat er een kans op explosiegevaar is.
- Pak vlees en vis goed in om nare geuren te voorkomen.
- Laat voldoende ruimte tussen de verschillende levensmiddelen om de lucht goed te kunnen laten circuleren.
- Plaats geen voedsel tegen de achterwand van het apparaat. De schappen hebben een stop om dit te vermijden.
- Laat de deur niet langer open dan noodzakelijk.

## TIPS

- Een hoge omgevingstemperatuur beïnvloedt het energieverbruik nadelig. Ook direct zonlicht en andere warmtebronnen in de buurt van het apparaat hebben een ongunstige invloed.
- Houd de ventilatieopeningen vrij. Afdgedekte en vervuilde openingen veroorzaken een hoger energieverbruik. Zorg voor voldoende ruimte rondom de koelkast zodat een goede ventilatie en luchtstroming rondom het apparaat mogelijk is.
- Open de deur van het apparaat niet vaker dan nodig is en laat de deur zo kort mogelijk open.
- De afstand tussen de schappen en de achterwand zorgt voor een vrije luchtcirculatie. Plaats dus geen levensmiddelen tegen de achterwand.
- Zet de thermostaat op een lagere stand als de omstandigheden dat toelaten.
- Laat gekookt voedsel wat u in het apparaat wilt bewaren eerst afkoelen tot kamertemperatuur voordat u het in het apparaat legt.
- Een deurrubber dat niet goed sluit, kan het stroomverbruik verhogen. Laat het daarom op tijd en door een vakman vervangen.
- Als de instructies niet worden nageleefd dan kan dat leiden tot een hoger stroomverbruik.

Houd u aan de volgende instructies om besmetting van voedsel te voorkomen:

- Wanneer de deur langere tijd open blijft, kan de temperatuur in de compartimenten van het apparaat significant stijgen.
- Reinig oppervlakken die in contact met voedsel kunnen komen en toegankelijke afvoersystemen regelmatig.
- Bewaar rauw vlees en rauwe vis in geschikte verpakkingen in de koelkast, zodat deze niet in contact komen met ander voedsel of vloeistof op ander voedsel kunnen lekken.
- Diepvriescompartimenten met twee sterren zijn geschikt voor het bewaren van reeds bevroren voedsel, het bewaren of maken van ijs en het maken van ijsblokjes.
- Compartimenten met één, twee of drie sterren zijn niet geschikt voor het invriezen van vers voedsel.

<b>Volgorde</b>	<b>Compartimenten TYPE</b>	<b>Aanbevolen bewaar-temp. [°C]</b>	<b>Geschikt voedsel</b>
1	Koelkast	+2 ≤ +8	Eieren, bereid voedsel, verpakt voedsel, fruit en groenten, zuivelproducten, taarten, dranken en ander voedsel dat niet geschikt is om in te vriezen.
2	(***)*-Vriezer	≤-18	Zeevruchten (zeevis, garnalen, schelpdieren), zoetwaterproducten en vleesproducten (aanbevolen bewaartijd maximaal 3 maanden, hoe langer de bewaartijd, hoe verder smaak en voedingswaarde achteruit gaan), geschikt voor bevroren vers voedsel.
3	***-Vriezer	≤-18	Zeevruchten (zeevis, garnalen, schelpdieren), zoetwaterproducten en vleesproducten (aanbevolen bewaartijd maximaal 3 maanden, hoe langer de bewaartijd, hoe verder smaak en voedingswaarde achteruit gaan), geschikt voor bevroren vers voedsel.

4	**-Vriezer	$\leq -12$	Zeevruchten (zeevis, garnalen, schelpdieren), zoetwaterproducten en vleesproducten (aanbevolen bewaartijd maximaal 3 maanden, hoe langer de bewaartijd, hoe verder smaak en voedingswaarde achteruit gaan), geschikt voor bevroren vers voedsel.
5	*-Vriezer	$\leq -6$	Zeevruchten (zeevis, garnalen, schelpdieren), zoetwaterproducten en vleesproducten (aanbevolen bewaartijd maximaal 3 maanden, hoe langer de bewaartijd, hoe verder smaak en voedingswaarde achteruit gaan), geschikt voor bevroren vers voedsel.
6	0-sterren	$-6 \leq 0$	Vers varkensvlees, rundvlees, vis, kip, verpakt bewerkt voedsel, enz. (consumptie op dezelfde dag aanbevolen, bij voorkeur binnen 3 dagen). Gedeeltelijk verpakt bewerkt voedsel (niet geschikt om in te vriezen).



7	Koeling	Koeling	Vers/bevroren varkensvlees, rundvlees, kip, zoetwaterproducten enz. (7 dagen te bewaren onder 0°C, boven 0°C wordt consumptie op dezelfde dag aanbevolen, bij voorkeur niet meer dan 2 dagen). Zeevruchten (minder dan 0°C gedurende 15 dagen, het wordt niet aanbevolen dit boven 0°C te bewaren).
8	Vers voedsel	0 ≤ +4	Vers varkensvlees, rundvlees, vis, kip, bereid voedsel, enz. (consumptie op dezelfde dag aanbevolen, bij voorkeur binnen 3 dagen).
9	Wijn	+5 ≤ +20	Rode wijn, witte wijn, mousserende wijn enz.

Let op: bewaar verschillende soorten voedsel volgens de aanwijzingen op de compartimenten of de aanbevolen bewaartemperatuur van uw gekochte producten.

- Als de koelkast langere tijd leeg blijft, schakel deze dan uit. Ontdooi, reinig en droog deze en laat de deur open om te voorkomen dat zich schimmel in het apparaat vormt.

Reinigen van waterdispenser (speciaal voor producten met waterdispenser):

- Reinig de watertanks als ze gedurende 48 uur niet zijn

gebruikt; spoel het watersysteem helemaal door als er gedurende 5 dagen geen water is getapt.

**WAARSCHUWING** – Verpak voedsel in zakjes en vloeistoffen in flessen en blikken. Hierdoor hoeft u de koelkast minder vaak schoon te maken.

## **REINIGING EN ONDERHOUD**

Zet voordat u het apparaat wilt reinigen deze uit door de thermostaat op [ 0 ] te zetten en verwijder de stekker uit de wandcontactdoos.

Reinig de binnenkant van het apparaat. Gebruik hiervoor een warm sopje met bijvoorbeeld afwasmiddel, allesreiniger of soda om vieze geuren te voorkomen. Neem de binnenkant van het apparaat na het schoonmaken af met schoon water en droog alles goed na. Laat het apparaat 1 à 2 uur drogen. De schappen, de lades en de deurrekjes kunt u eenvoudig uit het apparaat nemen en met de hand afwassen. Deze onderdelen mogen **niet** in de vaatwasmachine gereinigd worden.

Reinig de buitenkant van het apparaat en de deurrubbers met een zachte vochtige doek.

Reinig de achterzijde van de koeler minstens één keer per jaar met een stofzuiger, zodat de condensator en de ventilatieopeningen schoon blijven en de koeler zo optimaal kan functioneren.

### **Het ontdooien van de koelruimte gebeurt volledig automatisch.**

De aanwezigheid van waterdruppels op de achterwand aan de binnenkant van de koeler geeft aan dat het koelgedeelte aan het ontdooien is. Het dooiwater loopt via het afvoergootje naar een opvangbakje waarin het verdampt.

## HET VERVANGEN VAN DE LED LAMP

Dit apparaat is voorzien van een LED lamp. Deze lamp gaat langere tijd mee. Wanneer de LED lamp in het apparaat kapot is, kunt u deze niet zelf vervangen. Neem contact op met de servicedienst.

## STORINGEN ZELF OPLOSSEN

Storing	Oorzaak	Oplossing
Apparaat doet niets; lampje brandt niet.	Stekker niet in het stopcontact.	Steek de stekker in het stopcontact.
Temperatuur in de koelkast te hoog of te laag	Thermostaat verkeerd ingesteld.	Zet de thermostaat op de juiste stand.
	Ventilatie-Openingen zijn geblokkeerd.	Reinig de ventilatie-Openingen.
Er loopt water uit het apparaat.	De dooiwaterafvoer zit verstopt.	Reinig de dooiwaterafvoer.
Apparaat maakt lawaai	Is het apparaat goed geïnstalleerd?	Controleer de installatie.
	Raakt de achterkant van de koelkast iets?	Controleer dit en plaats de koelkast verder naar voren.

## DRAAIRICHTING DEUR WIJZIGEN

De deur van het apparaat kan zowel links- als rechtsdraaiend openen. Om de draairichting van de deur te wijzigen, volgt u de onderstaande instructies. Het beste kunt u dit met twee personen doen.

U heeft het volgende gereedschap nodig:

8 mm dopsleutel



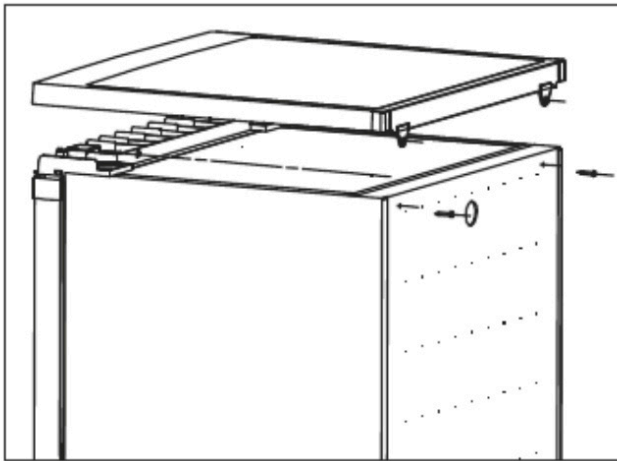
Kruiskopschroevendraaier



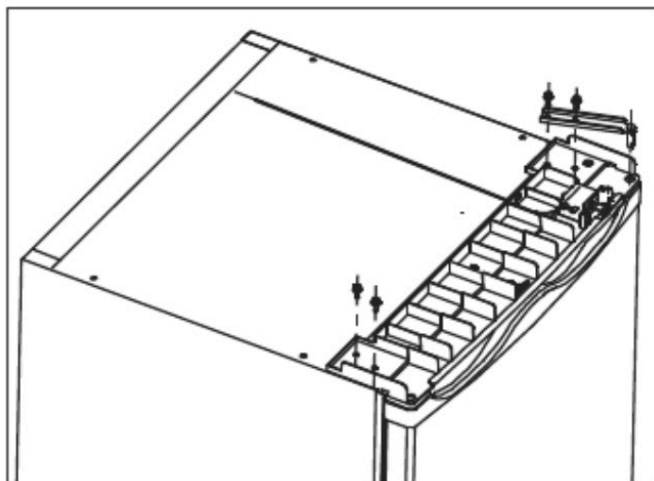
Platte schroevendraaier



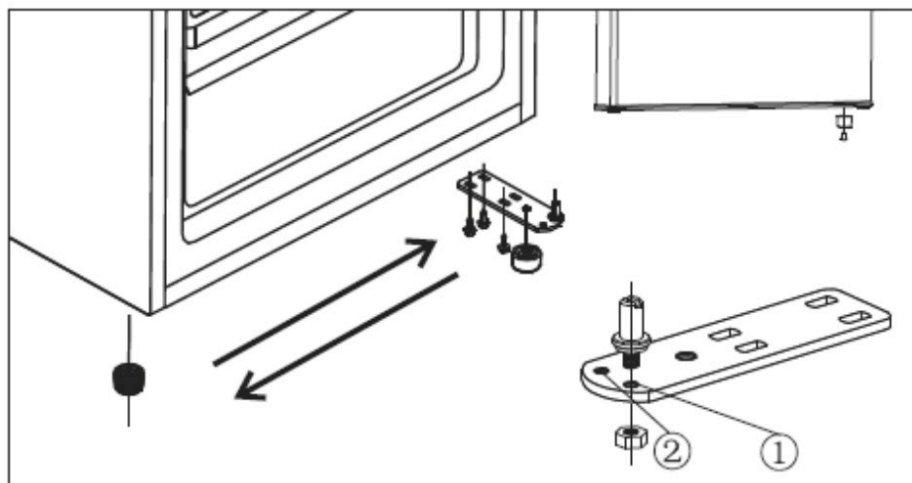
Attentie: zet de thermostaat op [ 0 ] en verwijder de stekker uit het stopcontact. Haal alle spullen uit het apparaat, ook de schappen/lades voordat u de draairichting van de deur wijzigt.



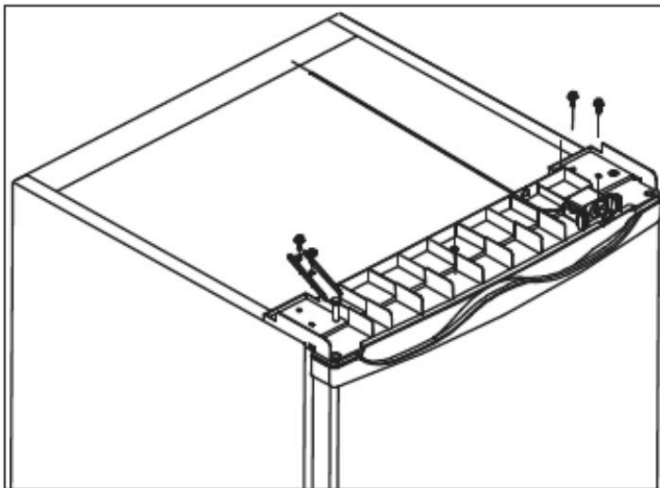
- Verwijder de schroeven aan de achterkant van het bovenblad. Til het bovenblad aan de achterkant op en verwijder hem uit de voorste bevestigingspunten. Leg het bovenblad apart.



- Verwijder de schroeven volgens de tekening en verwijder het bovenste scharnier.
- Verwijder voorzichtig de deur door deze naar u toe te bewegen en dan van het onderste scharnier te tillen. Leg de deur op een veilige plek.



- Om het scharnier aan de onderkant te kunnen verwijderen, laat u de koeler achterover hellen (max. 45°).
- Verwijder het stelvoetje links door deze helemaal los te draaien.
- Verwijder de schroeven terwijl u het onderste scharnier ondersteunt. Verwijder het onderste scharnier.
- Voordat u het onderste scharnier aan de andere zijde plaatst, moet de pen van het scharnier worden verwijderd en moet de richting van het scharnier worden omgekeerd (van 1 naar 2).
- Plaats het onderste scharnier aan de andere kant met de schroeven. Plaats ook de stelvoet op de juiste plek.
- Plaats de deur tegen het apparaat en zorg ervoor dat de onderzijde goed op het onderste scharnier zit.



- Bevestig het bovenste scharnier aan de andere kant met de schroeven.
- Plaats het bovenblad op het apparaat en maak deze vast met de schroeven aan de achterkant.
- Controleer of de deur goed uitgelijnd is, zowel horizontaal als verticaal, voordat het onderste scharnier volledig vastgedraaid wordt.
- Zet het apparaat waterpas met de stelvoeten.
- Laat het apparaat 2 à 3 uur rusten voordat u de stekker in het stopcontact doet.

## PRODUCTKAART

Typenummer	NFKK701
Type koel-/vrieskast	Koelkast
Categorie	1
Energie-efficiëntieklasse	A+++
Energieverbruik [Aec] in kWh per jaar	62
Netto inhoud - totaal	134 liter
Netto inhoud - koelgedeelte	134 liter
Netto inhoud - vriesgedeelte ****	-
Max. bewaartijd bij stroomuitval	-
Vriesvermogen (kg/24 uur)	-
Klimaatklasse	N/ST
Geluidsemissie dB(A)	39
Type apparaat	vrijstaand
<b>Uitvoering</b>	
Aantal deuren	1
Draairichting deur omkeerbaar	ja
Eierrekje aanwezig	ja

Ijsblokeshouder	-
Aantal glazen draagplateaus	3
Aantal vriesladen	-
Totaal aantal deurvakken/flessenrekken	3
Aantal groentelades	1
CFK/HFK vrij	vrij
Soort koelmiddel	R600a
Aantal compressoren	1
<b>Technische gegevens</b>	
Afmeting (bxdxh) in mm	560 x 575 x 845
Netto gewicht in kg	28,5 kg
Bruto gewicht in kg	32 kg
Elektrische aansluitwaarde [W]	55
Netspanning [V] / netfrequentie [Hz]	220-240V ~50Hz
Lengte aansluitsnoer [m]	1,5
Stekkertype	VDE plug 90°



# INDEX

Safety instructions	23.
Refrigerant	27.
Product description	28.
First time use	28.
Use	30.
Tips	32.
Cleaning and maintenance	37.
Resolving breakdowns yourself	38.
Reversing the door opening	38.
Product fiche	42.



## SAFETY INSTRUCTIONS

- **First carefully read the instruction manual in full prior to using the appliance and store the manual in a safe place for future reference.**
- Only use this appliance for the purposes described in the instruction manual. The appliance is suitable for storing food. It is possible to freeze fresh food in the freezer section.
- The appliance must be connected to an alternating current supply, via an earthed wall socket, with a mains voltage that matches the information given on the information plate of the appliance.
- Do not use single/multiple adapters or extension cords.
- Do not use the appliance if the plug, cord or appliance are damaged, or if the appliance no longer functions properly or if it is damaged in any other way. If this is the case, consult the retailer or our maintenance service. Never replace the plug or cord yourself.
- The appliance must be moved and installed by two or more persons.
- Be careful when moving the appliance to prevent the floor from getting damaged.
- During installation, do make sure the power cable is not damaged.
- Check that the appliance is not placed too close to a heat source.
- In order to ensure proper ventilation, a free space of 10 cm should be maintained around the appliance.

- Never cover the ventilation holes.
- Make sure the cooling pipes do not get damaged.
- Install the appliance on a sturdy, flat and stable surface.
- Install the appliance in a dry and well ventilated room. The appliance is intended for use in a room where the ambient temperature falls within the applicable class, depending on the climate class found on the information plate on the back of the appliance.

<b>Climate class</b>	<b>Ambient temperature</b>
SN	From 10°C to 32°C
N	From 16°C to 32°C
ST	From 18°C to 38°C
T	From 18°C to 43°C

- Do not store explosive or highly flammable substances in the appliance. The vapours could cause a fire hazard or an explosion.
- Do not store glass bottles or jars with liquids in the freezer, as they could break when frozen.
- Do not use mechanical, electrical or chemical agents to speed up the defrosting process.
- Make sure that children are unable to play with the appliance, such as hide in it. This is dangerous.
- Keep the appliance out of reach of children. Children do not see the dangers associated with handling electrical appliances. Therefore, never allow children to operate electrical appliances without supervision. Keep the appliance and cord out of reach of children younger than 8 years of age.

- The appliance can be used by children of 8 years and older and by persons with limited physical, sensory or mental capacities or lack of experience or knowledge, provided they use the appliance under supervision or have been instructed about its safe use and understand the hazards it may involve.

Note: Children between 3 and 8 years of age are permitted to place items in cooling appliances and remove them.

- The appliance may not be cleaned or maintained by children, unless this is done under supervision.
- Repairs to electrical appliances should only be performed by skilled persons. It is dangerous to perform a repair whereby the base unit of the appliance must be opened.
- Only use and store the appliance indoors.
- Never bend the power cord sharply or allow it to run across hot parts.
- Always remove the plug from the socket when the appliance must be cleaned or repaired.
- Never use the appliance with parts not recommended or supplied by the manufacturer.
- Do not pull the cord and/or appliance to remove the plug from the wall socket. Never touch the plug with wet or moist hands.
- Be careful with ice cubes and ice pops. If these are consumed directly out of the freezer, there is a risk of frostbite.
- Never submerge the appliance, cord or plug in water.

- The appliance cannot be used with a timer or separate remote control.
- This appliance is only suitable for household use. If the appliance is not used as intended, no compensation can be claimed in case of defects or accidents and the warranty will be invalidated.
- If you decide to cease using the appliance due to a defect, we recommend cutting off the cord after removing the plug from the wall socket. Household appliances are not normal waste. Take the appliance to the waste processing department concerned of your municipality.

# REFRIGERANT

The refrigerant isobutene (R600a) is located in the refrigerant circuit of the appliance. This is a natural and highly environmentally friendly gas. However, it is still combustible. During transport and installation of the appliance, make sure that no parts of the refrigerant circuit are damaged. The refrigerant (R600a) is combustible.

**WARNING:** Refrigerators contain refrigerant and insulation gases. Refrigerants and gasses must be disposed of professionally, as they can cause eye injuries or could ignite. Make sure the tubes of the refrigerant circuit do not get damaged before the appliance is disposed of as waste.



**WARNING:** Risk of fire / combustible material

When the refrigerant circuit gets damaged:

- Avoid open fire and ignition sources
- Thoroughly ventilate the room in which the appliance is located

It is hazardous to change the specifications or adapt this product in any way. Damages to the mains cord could lead to short circuit, fire and/or electric shocks.

## PRODUCT DESCRIPTION

Thermostat and interior lighting

Glass shelf

Glass shelf vegetable drawer

Vegetable drawer

Adjustable feet

Door compartments

Egg tray

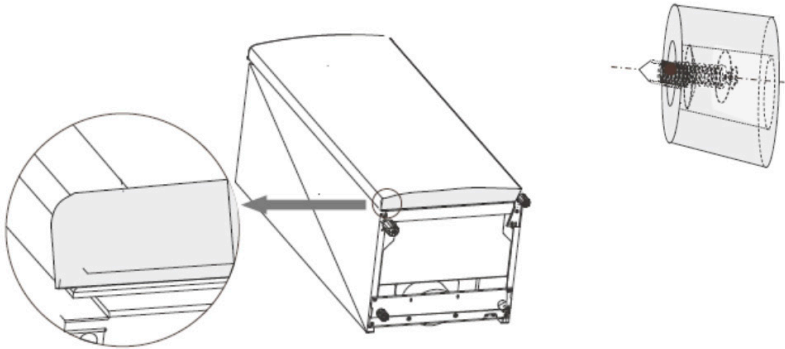


## FIRST TIME USE

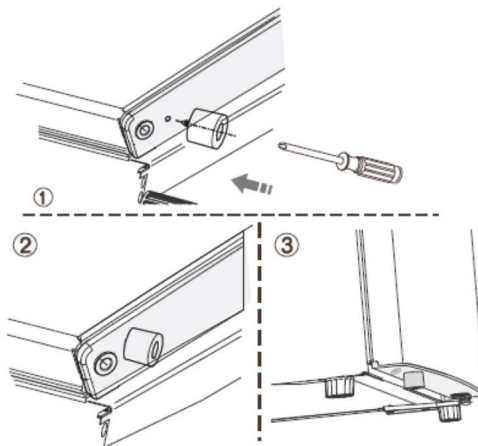
Before using the appliance for the first time, proceed as follows: carefully unpack the appliance and remove all packaging material. Keep the packaging (plastic bags, polystyrene and cardboard) out of the reach of children. After unpacking the appliance, carefully check it for external damage that may have occurred during transport. Place the appliance on a sturdy, flat surface and make sure there is enough space all around for sufficient ventilation. A minimum space of 10 cm is required between the appliance and the surrounding walls. In this way the appliance is able to release heat properly, cool well and function in an energy efficient way. You can use the adjustable feet to level the appliance.

It is possible to place a rubber support under the appliance. This prevents the appliance from tilting when the door compartments are full, while the base unit is empty.

1. Lift the appliance backwards and search for the screw hole on the left side at the bottom.
2. Place the rubber support over the screw hole and tighten the screw straight into the screw hole of the bottom plate by means of a Phillips screwdriver.



Do not place the appliance near heat sources such as central heating or a stove. Do take note of the climate class of the appliance. When placed in a room that is too cold, the refrigerator will not function properly.





After placing the appliance, leave it for at least 3 hours before inserting the plug in the socket. First clean the interior of the appliance. Use warm soapy water with, for instance, washing-up liquid, all-purpose cleaner or soda. Wipe the inside of the appliance after cleaning with clean water and properly wipe everything dry. Leave the appliance to dry for 1 to 2 hours.

## USE

The control unit of the appliance is located on the inside. Check that the thermostat is on [ 0 ]. Check that the voltage corresponds with the voltage stated on the information plate and insert the plug in the socket.

Set the temperature with the thermostat and select a position between 1 and 7. We recommend setting the appliance to position 3 or 4. The appliance will now cool continuously until the set temperature has been reached. Allow the appliance to reach the set temperature, before filling it with food. Usually this will take 2 to 3 hours. After that, you can set the thermostat to the required position and fill the appliance with food.

**Position 1 = warm, lowest capacity**

**Position 7 = cold, highest capacity**

If the ambient temperature rises, set the appliance to a higher position in order to be able to guarantee the interior temperature.

Set the thermostat to [ 0 ] to switch off the appliance.

## Attention:

The ambient temperature, the frequency of opening the door and the position of the appliance have an effect on the temperature in the appliance. Take this into account when setting the thermostat.

- Do not place hot food in the appliance.
- You should never place hazardous, highly flammable or explosive substances such as alcohol, acetone or petrol in the appliance, because there will be a hazard of explosion.
- Carefully package meat and fish to prevent unpleasant smells.
- Leave sufficient space between the different foods, to allow the air to circulate properly.
- Do not place food against the rear wall of the appliance. The shelves have a stopper to prevent this.
- Do not leave the door open for longer than necessary.

# TIPS

- A high ambient temperature will have a negative effect on the energy consumption. Direct sunlight and other heat sources near the appliance also have a negative effect.
- Keep ventilation holes free. Covered and dirty holes cause a higher energy consumption. Ensure sufficient space around the larder, so that a proper ventilation and air flow around the appliance is possible.
- Do not open the door of the appliance more often than necessary and leave the door open as briefly as possible.
- The distance between the shelves and the rear wall ensures a free air circulation. Do not place food against the rear wall.
- Set the thermostat to a lower setting if circumstances allow.
- Allow cooked food that you want to store in the appliance to cool down to room temperature before placing it in the appliance.
- A door rubber that does not close properly could increase the power consumption. Therefore, have it replaced by a skilled person in time.
- If the instructions are not observed, this could lead to a higher power consumption.

Observe the following instructions to prevent food from getting contaminated:

- When the door remains open for a longer period of time, the temperature in the compartments of the appliance could rise significantly.
- Clean surfaces that could come in contact with food and regularly clean accessible discharge systems.
- Store raw meat and raw fish in suitable packaging in the refrigerator, so they cannot come in contact with other food or leak liquid on other food.
- Freezer compartments with two stars are suitable for storing already frozen food, storing or making ice and making ice cubes.
- Compartments with one, two or three stars are not suitable for freezing fresh food.

	<b>Compartment TYPE</b>	<b>Recommended storage temp. [°C]</b>	<b>Suitable food</b>
1	Refrigerator	+2 ≤ +8	Eggs, prepared food, packaged food, fruit and vegetables, dairy, cakes, drinks and other food that is not suitable for freezing.
2	(***)* Freezer	≤-18	Seafood (sea fish, shrimps, shellfish), fresh water products and meat products (recommended storage time maximum 3 months, the longer the storage time, the more the taste and nutritional value deteriorate), suitable for frozen fresh food.
3	*** Freezer	≤-18	Seafood (sea fish, shrimps, shellfish), fresh water products and meat products (recommended storage time maximum 3 months, the longer the storage time, the more the taste and nutritional value deteriorate), suitable for frozen fresh food.

4	** Freezer	$\leq -12$	Seafood (sea fish, shrimps, shellfish), fresh water products and meat products (recommended storage time maximum 3 months, the longer the storage time, the more the taste and nutritional value deteriorate), suitable for frozen fresh food.
5	* Freezer	$\leq -6$	Seafood (sea fish, shrimps, shellfish), fresh water products and meat products (recommended storage time maximum 3 months, the longer the storage time, the more the taste and nutritional value deteriorate), suitable for frozen fresh food.
6	0-stars	$-6 \leq 0$	Fresh pork, beef, fish, chicken, packaged processed food, etc. (consumption on the same day recommended, preferably within 3 days). Partially packaged processed food (not suitable for freezing).

7	Cooling	$-2 \leq +3$	Fresh/frozen pork, beef, chicken, fresh water products, etc. (stored for 7 days below 0°C, above 0°C consumption on the same day is recommended, preferably no more than 2 days). Seafood (less than 0°C during 15 days, it is not recommended storing this above 0°C).
8	Fresh food	$0 \leq +4$	Fresh pork, beef, fish, chicken, prepared processed food, etc. (consumption on the same day recommended, preferably within 3 days).
9	Wine	$+5 \leq +20$	Red wine, white wine, sparkling wine, etc.

Caution: store different types of food according to the instructions on the compartments or the recommended storage temperature of the products you bought.

- If the refrigerator stays empty for a longer period of time, switch it off. Defrost, clean and dry it and leave the door open to prevent the formation of mould in the appliance.

Cleaning the water dispenser (specifically for products with water dispenser):

- Clean the water tanks if they have not been used for 48 hours; fully flush the water system if no water has been tapped for 5 days.

WARNING – Package food in bags and liquids in bottles and cans. As a result, the refrigerator requires less cleaning.

## CLEANING AND MAINTENANCE

Before cleaning the appliance, switch it off by setting the thermostat to [ 0 ] and removing the plug from the wall socket.

Clean the interior of the appliance. Use warm soapy water with, for instance, washing-up liquid, all-purpose cleaner or soda in order to prevent nasty smells. Wipe the inside of the appliance after cleaning with clean water and properly wipe everything dry. Leave the appliance to dry for 1 to 2 hours. The shelves, drawers and door racks can be removed from the appliance easily and washed by hand. These components may not be cleaned in the dishwasher.

Clean the outside of the appliance and the door rubbers with a soft damp cloth.

Clean the rear of the larder at least one per year with a vacuum cleaner, so that the condenser and ventilation holes remain clean and the larder is able to function as optimal as possible.

### **Defrosting the larder section takes place fully automatically.**

The presence of water drops on the rear wall on the inside of the larder indicates that the larder section is busy defrosting. The defrost water runs via the drain gutter to the receptacle in which it will evaporate.



## REPLACING THE LED LAMP

This appliance has been provided with a LED lamp. This lamp lasts for a longer period of time. When the LED lamp in the appliance is broken, you are not able to replace it yourself. Contact the service department.

## RESOLVING BREAKDOWNS YOURSELF

Breakdown	Cause	Solution
Appliance does not do anything; led does not light up.	Plug not in socket.	Insert the plug into the socket.
Temperature in the refrigerator is too high or too low	Incorrect thermostat setting.	Set the thermostat to the correct position.
	Ventilation holes are blocked.	Clean the ventilation holes.
Water is running out of the appliance.	The defrost water drain is blocked.	Clean the defrost water drain.
Appliance makes noise	Is the appliance properly installed?	Check the installation.
	Does the rear of the refrigerator make contact with something?	Check this and move the refrigerator forward.

## REVERSING THE DOOR OPENING

The door of the appliance can open to both the left and right. In order to reverse the door opening, observe the instructions below. It would be best to do this with two people.

You will need the following tools:

8 mm socket spanner



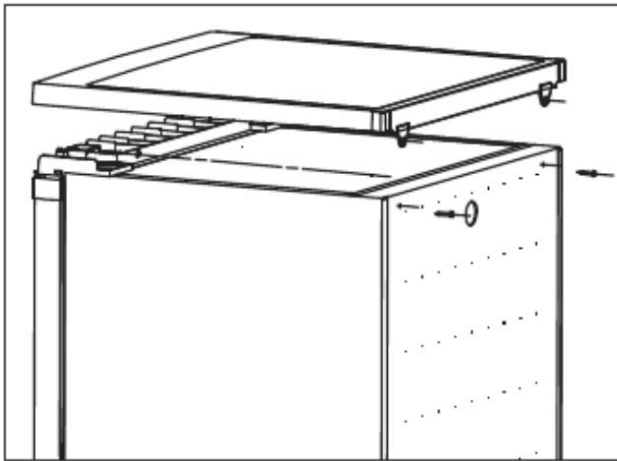
Phillips screwdriver



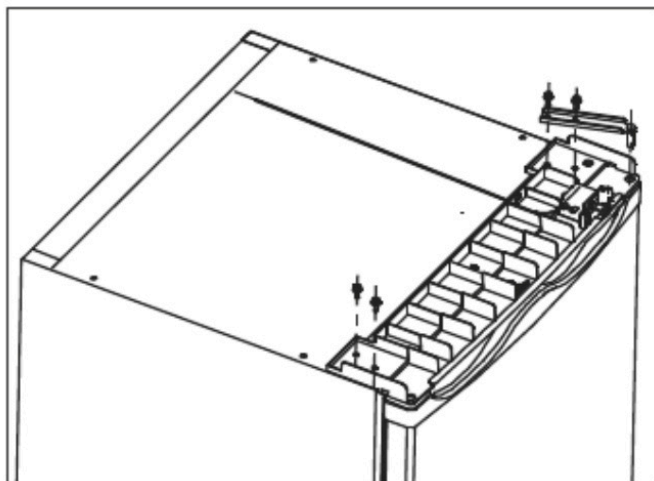
Flat screwdriver



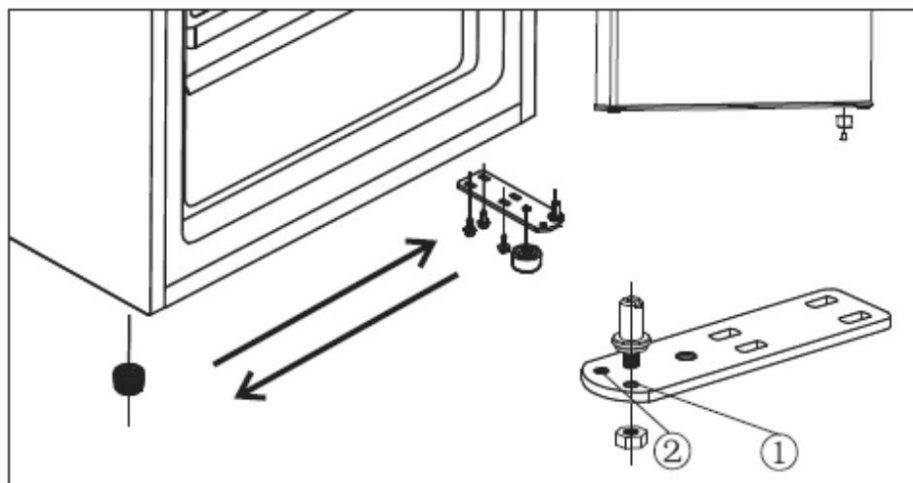
Attention: set the thermostat to [0] and remove the plug from the socket. Remove all items from the appliance, including the shelves and drawers, before reversing the door opening.



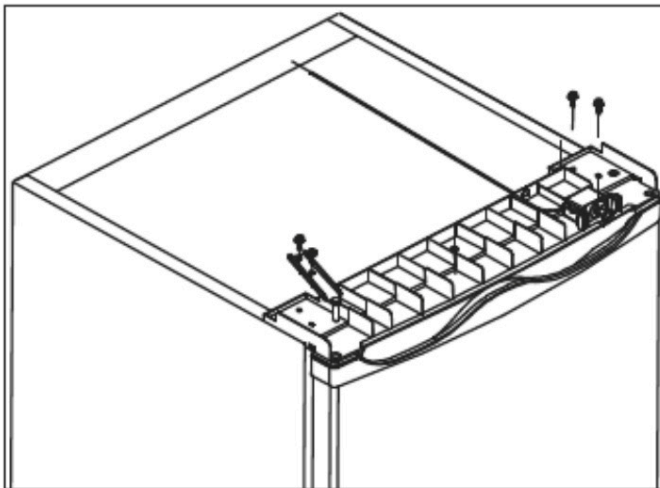
- Remove the screws at the back of the top. Lift the top at the back and remove it from the front attachment points. Lay the top aside.



- Remove the screws according to the drawing and remove the top hinge.
- Carefully remove the door by moving it towards you and lifting it off the lower hinge. Place the door on a safe location.



- In order to remove the hinge at the bottom, you must lift the larder backwards (max. 45°).
- Remove the adjustable foot to the left, by fully unscrewing it.
- Remove the screws while supporting the lower hinge. Remove the lower hinge.
- Before placing the lower hinge on the other side, the pin of the hinge must be removed and the direction of the hinge must be turned around (from 1 to 2)..
- Place the lower hinge on the other side with the screws. Also place the adjustable foot on the correct location.
- Place the door against the appliance and make sure the bottom side is properly placed on the lower hinge.



- Attach the upper hinge on the other side with the screws.
- Place the top on the appliance and fasten it with the screws at the rear.
- Check that the door is properly aligned, both horizontally and vertically, before the lower hinge is fully tightened.
- Level the appliance with the adjustable feet.
- Allow the appliance to rest for 2 to 3 hours before inserting the plug in the socket.

## PRODUCT FICHE

Type number	NFKK701
Type refrigerator/freezer	Larder
Category	1
Energy efficiency class	A+++
Energy consumption [Aec] in kWh per year	62
Nett capacity - total	134 litres
Nett capacity - cooler section	134 litres
Nett capacity - freezer section ****	-
Max. storage time in case of power failure (number of hours)	-
Freezing capacity (kg/24 hours)	-
Climate class	N/ST
Noise emission dB(A)	39
Appliance type	free-standing
<b>Construction</b>	
Number of doors	1
Reversible door opening	yes

Egg tray present	yes
Ice cube holder	-
Number of glass shelves	3
Number of freezer drawers	-
Total number of door compartments/bottle racks	3
Number of vegetable drawers	1
Free of CFC/HFC	free
Type of coolant	R600a
Number of compressors	1
<b>Technical data</b>	
Dimensions (wxdxh) in mm	560 x 575 x 845
Nett weight in kg	28,5 kg
Gross weight in kg	32 kg
Electrical connected load [W]	55
Mains voltage [V] / mains frequency [Hz]	220-240V ~50Hz
Length of connection cord [m]	1,5
Plug type	VDE plug 90°

# TABLE DES MATIÈRES

Consignes de sécurité	45.
Fluide réfrigérant	49.
Description du produit	50.
Mise en service	50.
Utilisation	52.
Conseils	54.
Nettoyage et entretien	59.
Dépanner soi-même	60.
Modification de sens d'ouverture de la porte	61.
Product fiche	64.



## CONSIGNES DE SÉCURITÉ

- **Lisez attentivement et entièrement le mode d'emploi avant d'utiliser l'appareil pour la première fois, et conservez-le soigneusement pour une consultation future.**
- Utilisez cet appareil uniquement aux fins décrites dans ce mode d'emploi. Cet appareil convient pour la conservation de produits alimentaires. Le compartiment de congélation vous permet également de congeler des produits alimentaires frais.
- Branchez l'appareil uniquement sur du courant alternatif, dans une prise de courant murale avec mise à la terre, avec une tension de secteur correspondant à celle indiquée sur la plaque signalétique de l'appareil.
- N'utilisez pas un ou plusieurs adaptateurs ou prolongateurs électriques.
- N'utilisez pas l'appareil si la fiche, le câble d'alimentation ou l'appareil est endommagé, ou si l'appareil ne fonctionne plus correctement ou s'il est tombé ou endommagé d'une autre manière. Dans ce cas, consultez le revendeur ou notre service technique. Ne remplacez en aucun cas la fiche ou le câble d'alimentation vous-même.
- Le déplacement et l'installation de l'appareil doivent être effectués par au minimum deux personnes.
- Déplacez l'appareil avec prudence, afin d'éviter de détériorer le sol.
- Veillez à ce que le câble d'alimentation ne se détériore pas durant l'installation.



- Vérifiez si l'appareil n'est pas placé trop près d'une source de chaleur.
- Afin d'assurer une ventilation correcte, un espace libre de 10 cm doit être conservé autour de l'appareil.
- Ne couvrez jamais les orifices de ventilation.
- Veillez à ce que les conduites de liquide réfrigérant ne se détériorent pas.
- Installez l'appareil sur un sol ou support ferme, plat et stable.
- Installez l'appareil dans un endroit sec et correctement ventilé. L'appareil est prévu pour être utilisé dans une pièce dont la température ambiante relève de la classe suivante, en fonction de la classe climatique indiquée sur la plaque signalétique située à l'arrière de l'appareil.

<b>Classe climatique</b>	<b>Température ambiante</b>
SN	De 10°C à 32°C
N	De 16°C à 32°C
ST	De 18°C à 38°C
T	De 18°C à 43°C

- Ne conservez pas de substances explosives ou facilement inflammables dans l'appareil. Les vapeurs peuvent provoquer un risque d'incendie ou d'explosion.
- Ne conservez pas dans le congélateur de pots ou bouteilles en verre contenant des liquides, car ils pourraient se briser du fait de la congélation.
- N'employez pas de moyens mécaniques, électriques ou chimiques pour accélérer le processus de dégivrage.

- Veillez à ce que les enfants ne puissent pas jouer avec l'appareil, comme se cacher dedans. Ceci est dangereux.
- Tenez l'appareil hors de portée des enfants. Les enfants ne sont pas conscients des dangers qui peuvent résulter de la manipulation d'appareils électriques. Par conséquent, ne laissez jamais des enfants utiliser des appareils électriques sans surveillance. Tenez l'appareil et le câble d'alimentation hors de portée des enfants de moins de 8 ans.
- L'appareil peut être utilisé par les enfants à partir de 8 ans et plus et par les personnes ayant des capacités physiques, sensorielles ou mentales réduites ou un manque d'expérience et de connaissances, à condition qu'elles utilisent l'appareil sous surveillance ou qu'elles aient reçu des instructions concernant l'utilisation de l'appareil en toute sécurité et qu'elles comprennent les dangers encourus.  
Remarque : les enfants entre 3 et 8 ans peuvent utiliser les appareils de réfrigération pour placer et retirer des aliments.
- L'appareil ne doit pas être nettoyé ni entretenu par des enfants, à moins que cette tâche soit effectuée sous surveillance.
- Les réparations sur les appareils électriques ne doivent être effectuées que par des techniciens spécialisés. Il est dangereux d'effectuer une réparation nécessitant l'ouverture du boîtier de l'appareil.
- L'appareil ne doit être utilisé et rangé qu'à l'intérieur.

- Le câble d'alimentation ne doit jamais être plié de manière trop serrée ou entrer en contact avec des parties chaudes.
- Lorsque l'appareil est nettoyé ou réparé, retirez toujours la fiche de la prise de courant.
- N'utilisez jamais l'appareil avec des pièces qui n'ont pas été recommandées ou fournies par le fabricant.
- Ne tirez pas sur le câble d'alimentation ou sur l'appareil pour retirer la fiche de la prise de courant murale. Ne touchez jamais la fiche électrique avec les mains mouillées ou humides.
- Attention aux glaçons et glaces. S'ils sont consommés sitôt sortis du congélateur, ils peuvent provoquer des blessures par hypothermie.
- N'immergez jamais l'appareil, le câble d'alimentation ou la fiche dans l'eau.
- L'appareil ne convient pas pour une utilisation avec une minuterie ou une commande à distance séparée.
- Cet appareil est uniquement destiné à une utilisation domestique. Une utilisation inappropriée de l'appareil annule tout droit à une indemnisation en cas d'éventuels défauts, et annule la garantie.
- Si vous décidez de ne plus utiliser l'appareil en raison d'un défaut, nous vous conseillons de retirer la fiche de la prise murale et de couper le câble d'alimentation. Les appareils ménagers ne doivent pas être jetés avec les déchets courants. Déposez l'appareil à la déchetterie municipale.

# FLUIDE RÉFRIGÉRANT

Le fluide réfrigérant isobutane (R600a) se trouve dans le circuit de réfrigérant de l'appareil. Il s'agit d'un gaz naturel et particulièrement inoffensif pour l'environnement. Il est cependant très inflammable. Pendant le transport et l'installation de l'appareil, veillez à ce qu'aucun des éléments du circuit de réfrigérant soit endommagé. Le fluide réfrigérant (R600a) est inflammable.

**AVERTISSEMENT** : Les réfrigérateurs contiennent un fluide réfrigérant et des gaz isolants. Les fluides réfrigérants et gaz doivent être évacués de manière professionnelle, étant donné qu'ils peuvent provoquer des blessures oculaires ou s'enflammer. Veillez à ce que les tuyaux du circuit de réfrigérant ne soient pas endommagés avant l'évacuation de l'appareil pour sa mise au rebut.



**AVERTISSEMENT** : Risque d'incendie /  
matériau inflammable

Lorsque le circuit de réfrigérant est endommagé :

- Évitez les flammes nues et sources d'inflammation
- Aérez abondamment la pièce dans laquelle se trouve l'appareil

Il est dangereux de modifier les spécifications ou de modifier ce produit d'une manière ou d'une autre. Les dommages au niveau du câble d'alimentation peuvent entraîner un court-circuit, un incendie et/ou des électrocutions.

# DESCRIPTION DU PRODUIT

Thermostat et éclairage intérieur

Clayette en verre

Clayette en verre du bac à légumes

Bac à légumes

Pieds de réglage

Compartiments de porte

Support à œufs

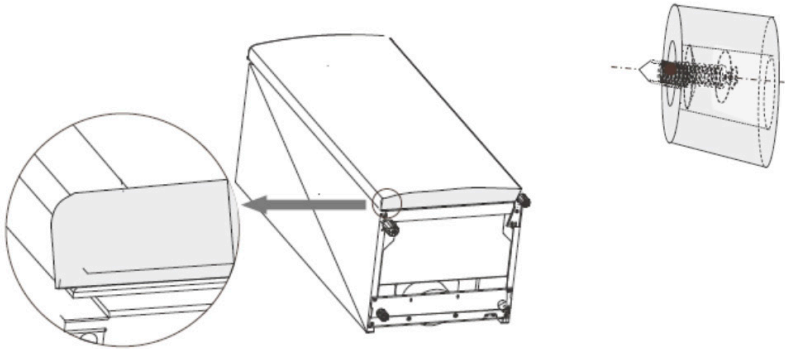


## MISE EN SERVICE

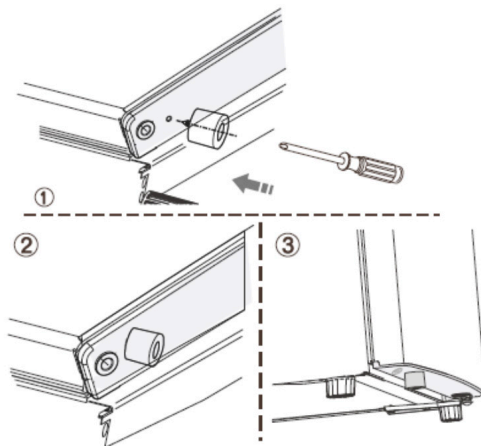
Avant d'utiliser l'appareil pour la première fois, procédez de la manière suivante : déballer l'appareil avec précautions et enlevez tout le matériel d'emballage. Conservez le matériel d'emballage (sacs en plastique, polystyrène expansé et cartons) hors de portée des enfants. Après avoir déballé l'appareil, vérifiez scrupuleusement s'il n'a pas été endommagé (dommages apparents) pendant le transport. Placez l'appareil sur une surface solide et plane, et laissez suffisamment d'espace tout autour pour assurer une bonne ventilation. Il faut au minimum 10 cm d'espace tout autour, entre l'appareil et les murs. Ceci permet à l'appareil d'éliminer correctement la chaleur, de bien refroidir et de fonctionner de manière économe en énergie. Les pieds de réglage permettent de placer l'appareil de niveau.

Un tampon de soutien en caoutchouc peut être placé sous l'appareil. Ceci permet d'éviter que l'appareil bascule si les compartiments de porte sont pleins alors que l'intérieur de l'appareil est vide.

1. Inclinez l'appareil vers l'arrière et cherchez le trou de vis du côté gauche, sous l'appareil.
2. Placez le tampon de soutien en caoutchouc au-dessus du trou de vis et serrez la vis droit dans le trou de la plaque de base, à l'aide d'un tournevis cruciforme.



Ne placez pas l'appareil à proximité de sources de chaleur telles qu'un appareil de chauffage ou une cuisinière. Veillez à respecter la classe climatique de l'appareil. Le réfrigérateur ne fonctionnera pas correctement s'il est placé dans une pièce trop froide



Lorsque l'appareil est installé, laissez-le au repos durant au minimum 3 heures avant de brancher la fiche dans la prise de courant. Nettoyez au préalable l'intérieur de l'appareil. Utilisez à cet effet une eau savonneuse chaude, avec par exemple du liquide vaisselle, du nettoyant ménager ou de la soude. Après le nettoyage, rincez l'intérieur de l'appareil à l'eau claire et séchez l'ensemble correctement. Laissez l'appareil sécher durant 1 à 2 heures.

## UTILISATION

La commande de l'appareil se trouve à l'intérieur. Contrôlez si le thermostat se trouve en position [ 0 ]. Contrôlez si la tension du réseau correspond à celle indiquée sur la plaque signalétique de l'appareil, et branchez la fiche dans la prise de courant. Réglez la température à l'aide du thermostat et sélectionnez une position comprise entre 1 et 7. Nous vous conseillons de régler l'appareil en position 3 ou 4. L'appareil va désormais faire du froid de manière continue, jusqu'à ce qu'il atteigne la température préréglée. Laissez l'appareil atteindre la température préréglée avant de le remplir de denrées alimentaires. Ceci prend généralement 2 à 3 heures. Vous pouvez ensuite régler le thermostat sur la position souhaitée et remplir l'appareil de produits alimentaires.

**Position 1 = chaud, capacité minimale**

**Position 7 = froid, capacité maximale**

En cas de hausse de la température ambiante, réglez l'appareil sur une position plus élevée pour pouvoir assurer la même température intérieure.

Pour éteindre l'appareil, placez le thermostat sur [ 0 ].

Remarque :

La température ambiante, la fréquence des ouvertures de la porte et la position de l'appareil ont une influence sur la température à l'intérieur du réfrigérateur. Vous devez donc en tenir compte lors du réglage du thermostat.

- Ne placez pas d'aliments chauds dans l'appareil.
- Ne placez jamais de substances dangereuses, inflammables ou explosives telles que de l'alcool, de l'acétone ou du benzine dans l'appareil, en raison du risque d'explosion.
- Emballez correctement les viandes et poissons, afin d'éviter des odeurs désagréables.
- Laissez suffisamment d'espace entre les différents produits alimentaires pour que l'air puisse circuler correctement.
- Ne placez pas de produits alimentaires contre la paroi du fond de l'appareil. Les clayettes sont munies d'une butée pour éviter cela.
- Ne maintenez pas la porte ouverte plus longtemps que nécessaire.



# CONSEILS

- Les températures ambiantes élevées ont un impact négatif sur la consommation d'énergie. La lumière directe du soleil et d'autres sources de chaleur à proximité de l'appareil, ont également une influence négative.
- Les orifices de ventilation doivent rester dégagés. Des orifices couverts et encrassés entraînent une hausse de la consommation d'énergie. Assurez suffisamment d'espace libre autour du réfrigérateur, afin de permettre une ventilation et une circulation de l'air correctes autour de l'appareil.
- N'ouvrez pas la porte de l'appareil plus souvent que nécessaire et laissez la porte le moins longtemps possible ouverte.
- La distance entre les clayettes et la paroi du fond assure une circulation libre de l'air. Par conséquent, ne placez pas de produits alimentaires contre la paroi du fond.
- Réglez le thermostat sur une position plus basse lorsque les conditions le permettent.
- Laissez refroidir au préalable jusqu'à la température ambiante les aliments cuits que vous souhaitez conserver dans l'appareil, avant de les placer dedans.
- Un joint d'étanchéité de porte qui ne ferme pas correctement peut entraîner une augmentation de la consommation d'électricité. Ce joint doit donc être remplacé à temps et par un technicien compétent.
- Le fait de ne pas respecter les instructions peut conduire à une augmentation de la consommation d'électricité.

Observez les instructions suivantes afin d'éviter la contamination des aliments :

- Lorsque la porte reste ouverte pendant une période prolongée, la température dans les compartiments de l'appareil peut augmenter considérablement.

- Nettoyez régulièrement les surfaces qui sont susceptibles d'entrer en contact avec les aliments et les systèmes d'évacuation accessibles.

- Conservez la viande et le poisson cru dans des emballages appropriés dans le réfrigérateur, de sorte qu'ils n'entrent pas en contact avec d'autres aliments ou qu'ils ne laissent pas couler de liquides sur d'autres denrées.

- Les compartiments de congélation avec deux étoiles conviennent pour la conservation d'aliments déjà congelés, la conservation ou la fabrication de glaces, et la fabrication de glaçons.

- Les compartiments avec une, deux ou trois étoiles ne sont pas adaptés pour la congélation d'aliments frais.

	<b>TYPE de compartiment</b>	<b>Temp. conservation recommandée [°C]</b>	<b>Aliments appropriés</b>
1	Réfrigérateur	+2 ≤ +8	Œufs, aliments cuisinés, aliments conditionnés, fruits et légumes, produits laitiers, tartes, boissons et autres aliments qui ne conviennent pas pour la congélation.
2	Congélateur (***)*	≤-18	Fruits de mer (poisson, crevettes, coquillages), produits d'eau douce et produits à base de viande (durée de conservation maximale recommandée 3 mois, plus la durée de conservation est longue, plus le goût et la valeur nutritive se dégradent), convient pour des aliments frais congelés.
3	Congélateur ***	≤-18	Fruits de mer (poisson, crevettes, coquillages), produits d'eau douce et produits à base de viande (durée de conservation maximale recommandée 3 mois, plus la durée de conservation est longue, plus le goût et la valeur nutritive se dégradent), convient pour des aliments frais congelés.

4	Congélateur **	$\leq -12$	Fruits de mer (poisson, crevettes, coquillages), produits d'eau douce et produits à base de viande (durée de conservation maximale recommandée 3 mois, plus la durée de conservation est longue, plus le goût et la valeur nutritive se dégradent), convient pour des aliments frais congelés.
5	Congélateur *	$\leq -6$	Fruits de mer (poisson, crevettes, coquillages), produits d'eau douce et produits à base de viande (durée de conservation maximale recommandée 3 mois, plus la durée de conservation est longue, plus le goût et la valeur nutritive se dégradent), convient pour des aliments frais congelés.
6	0 étoile	$-6 \leq 0$	Viande de porc, bœuf, poisson, poulet frais, aliments transformés conditionnés, etc. (consommation le jour même recommandée, de préférence dans les 3 jours). Aliments transformés emballés partiellement (non appropriés pour la congélation).

7	Réfrigération	$-2 \leq +3$	Viande de port, bœuf, poisson, poulet frais, aliments transformés, etc. (consommation le jour même recommandée, de préférence dans les 3 jours).
8	Aliments frais	$0 \leq +4$	Viande de port, bœuf, poisson, poulet frais, aliments transformés, etc. (consommation le jour même recommandée, de préférence dans les 3 jours).
9	Vin	$+5 \leq +20$	Vin rouge, vin blanc, vin mousseux, etc.

Attention : conservez les différentes sortes d'aliments selon les instructions sur les compartiments ou à la température de conservation recommandée des produits que vous avez achetés.

- Si le réfrigérateur reste vide pendant une période prolongée, mettez-le hors tension. Dégivrez, nettoyez et séchez-le et laissez la porte ouverte, afin d'éviter la formation de moisissures dans l'appareil.

Nettoyage du distributeur d'eau (spécial pour les produits avec distributeur d'eau) :

- Nettoyez les réservoirs d'eau s'ils ne sont pas utilisés pendant 48 heures ; rincez complètement le système d'eau si de l'eau n'a pas été soutirée pendant 5 jours.

**AVERTISSEMENT** – Conditionnez les aliments dans des sachets et les liquides dans des bouteilles et cannettes. Ainsi, vous aurez à nettoyer moins souvent le réfrigérateur.

# NETTOYAGE ET ENTRETIEN

Avant de nettoyer l'appareil, éteignez-le en plaçant le thermostat sur [ 0 ] et enlevez la fiche de la prise murale.

Nettoyez l'intérieur de l'appareil. Utilisez à cet effet une eau savonneuse chaude, avec par exemple du produit vaisselle, du nettoyant ménager ou de la soude pour éviter les mauvaises odeurs. Après le nettoyage, rincez l'intérieur de l'appareil à l'eau claire et séchez l'ensemble correctement. Laissez l'appareil sécher durant 1 à 2 heures. Les étagères, bacs et étagères de porte sont faciles à démonter de l'appareil et à laver à la main. Ces éléments ne doivent pas être lavés au lave-vaisselle.

Nettoyez l'extérieur de l'appareil et les joints d'étanchéité du couvercle avec un chiffon doux humide.

Nettoyez l'arrière du refroidisseur au moins une fois par an avec un aspirateur, de sorte que le condensateur et les orifices de ventilation restent propres et que le refroidisseur puisse fonctionner de manière optimale.

**Le dégivrage du compartiment de réfrigération se déroule de manière totalement automatique.** La présence de gouttes d'eau sur la paroi arrière à l'intérieur du refroidisseur, indique que le compartiment de réfrigération est en train de dégivrer. L'eau de dégivrage coule par l'intermédiaire de la goulotte d'évacuation vers un bac de récupération dans lequel elle s'évapore.

## REPLACEMENT DE LA LAMPE LED

Cet appareil est équipé d'une lampe LED. Cette lampe présente une durée de vie prolongée. Lorsque cette lampe LED cesse de fonctionner dans l'appareil, vous ne pouvez pas la remplacer vous-même. Prenez contact avec le service après-vente.

## DÉPANNER SOI-MÊME

Panne	Cause	Solution
L'appareil ne fonctionne pas ; le témoin lumineux n'est pas allumé.	La fiche électrique n'est pas branchée.	Branchez la fiche dans la prise de courant.
La température dans le réfrigérateur est trop élevée ou trop basse	Thermostat mal réglé.	Réglez le thermostat sur la bonne position.
	Les orifices de ventilation sont bloqués.	Nettoyez les orifices de ventilation.
De l'eau coule de l'appareil.	L'orifice d'écoulement de l'eau de dégivrage est obstrué.	Nettoyez l'écoulement d'eau de dégivrage.
L'appareil est bruyant	L'appareil est-il correctement installé ?	Contrôlez l'installation.
	L'arrière du réfrigérateur touche-t-il quelque chose ?	Contrôlez ce point et déplacez le réfrigérateur un peu vers l'avant.

Remarque : les gargouillis et bruits d'expansion dans le circuit réfrigérant sont normaux.

# MODIFICATION DU SENS D'OUVERTURE DE LA PORTE

La porte de l'appareil peut s'ouvrir aussi bien à gauche qu'à droite. Pour modifier le sens d'ouverture de la porte, suivez les instructions ci-dessous. Il est préférable d'être à deux personnes pour effectuer cette opération.

Vous avez besoin des outils suivants :

1. Clé à douille de 8 mm



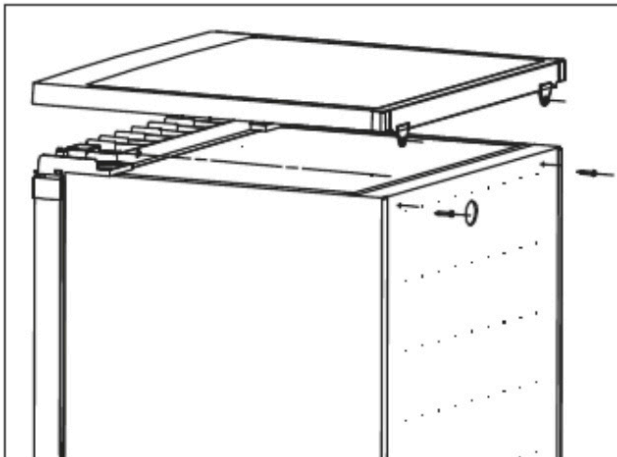
2. Tournevis cruciforme



3. Tournevis plat

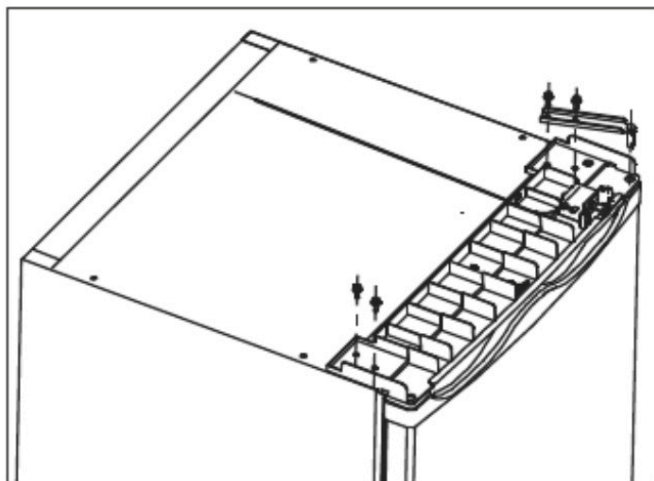


Attention : placez le thermostat sur [ 0 ] et débranchez la fiche d'alimentation de la prise de courant. Retirez tout ce qui se trouve dans l'appareil, y compris les clayettes/bacs, avant de modifier le sens d'ouverture de la porte.

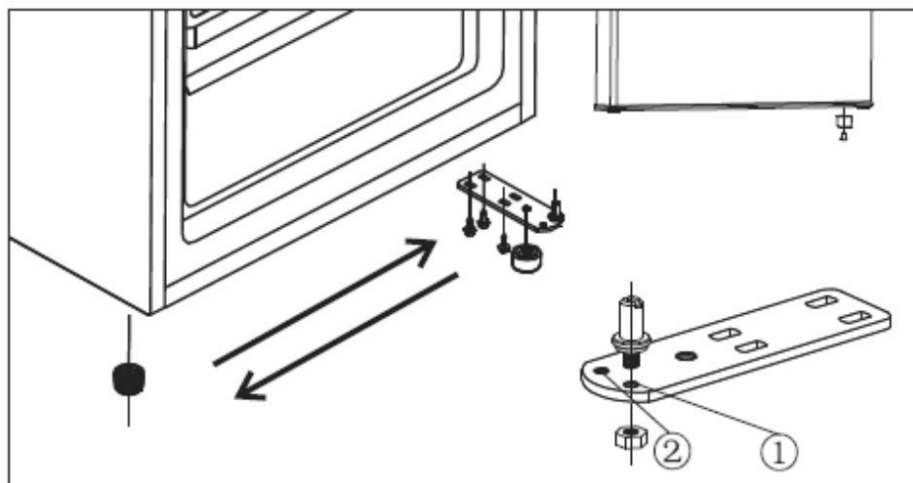


- Retirez les vis à l'arrière du plateau supérieur. Soulevez le plateau supérieur à l'arrière et retirez-le des points de fixation avant. Posez le plateau supérieur à part.

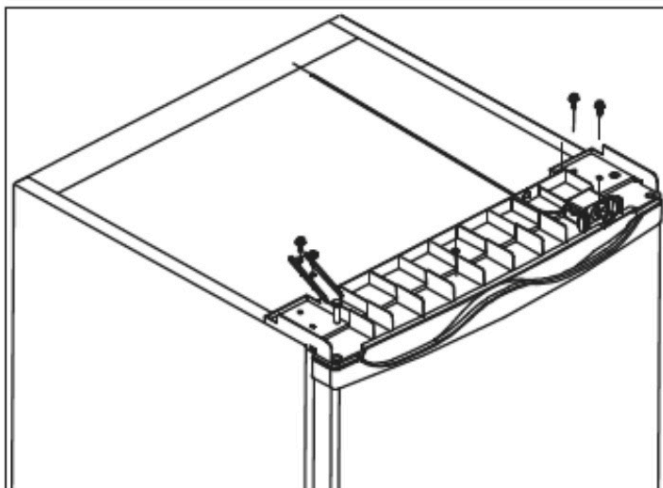




- Retirez les vis selon le schéma et retirez la charnière supérieure.
- Démontez la porte avec précaution, en la tirant vers vous et en la soulevant hors de la charnière inférieure. Posez la porte en lieu sûr.



- Pour pouvoir retirer la charnière inférieure, vous devez pencher le refroidisseur en arrière (max. 45°).
- Retirez le pied de réglage gauche en le dévissant totalement.
- Retirez les vis tout en soutenant la charnière inférieure. Retirez la charnière inférieure.
- Avant de placer la charnière inférieure de l'autre côté, vous devez retirer la cheville de la charnière et vous devez inverser le sens de la charnière (de 1 vers 2).
- Placez la charnière inférieure de l'autre côté, à l'aide des vis. Placez également le pied de réglage à l'endroit correct.
- Placez la porte contre l'appareil et veillez à ce que le bas repose correctement sur la charnière inférieure.



- Fixez la charnière supérieure de l'autre côté, à l'aide des vis.
- Placez le plateau supérieur sur l'appareil et fixez-le à l'arrière à l'aide des vis.
- Contrôlez le bon alignement de la porte, horizontalement comme verticalement, avant de fixer entièrement la charnière inférieure.
- Mettez l'appareil de niveau au moyen des pieds de réglage.
- Laissez l'appareil reposer 2 à 3 heures avant de brancher la fiche dans la prise de courant.

## FICHE DU PRODUIT

<b>Numéro de type</b>	<b>NFKK701</b>
Type de réfrigérateur/ congélateur	Refrigeriseur
Catégorie	1
Catégorie de rendement énergétique	A+++
Consommation énergétique [Aec] en kWh par an	62
Capacité nette - totale	134 litres
Capacité nette - partie réfrigérateur	134 litres
Capacité nette - partie congélateur ****	-
Durée de conservation max. en cas de panne de courant (nombre d'heures)	-
Puissance de congélation (kg/24 heures)	-

Classe climatique	N/ST
Émissions sonores dB(A)	39
Type d'appareil	Autoportant
<b>Réalisation</b>	
Nombre de portes	1
Inversion du sens d'ouverture de porte	Oui
Support à œufs	Oui
Bac à glaçons	-
Nombre de clayettes en verre	3
Nombre de tiroirs de congélation	-
Nombre total de compartiments de porte	3
Nombre de bacs à légumes	1
Sans CFC / HFC	Sans
Type de réfrigérant	R600a
Nombre de compresseurs	1
<b>Spécifications techniques</b>	
Dimensions (l x p x h) en mm	560 x 575 x 845
Poids net en kg	28,5 kg
Poids brut en kg	32 kg
Puissance connectée [W]	55
Tension de secteur [V] / fréquence de réseau [Hz]	220-240V ~50Hz
Longueur du cordon d'alimentation [m]	1,5
Type de prise	Prise VDE 90°