

# Gebruiks- en montagehandleiding Koelapparaat



Lees **beslist** de gebruiks- en montagehandleiding voordat u uw apparaat plaatst, installeert en in gebruik neemt. Dat is veiliger voor uzelf en u voorkomt schade aan uw apparaat.

# Inhoud

---

<b>Veiligheidsinstructies en waarschuwingen</b> .....	4
<b>Een bijdrage aan de bescherming van het milieu</b> .....	12
<b>Energie besparen</b> .....	13
<b>Beschrijving van het apparaat</b> .....	16
Bij te bestellen accessoires .....	18
<b>Het apparaat in- en uitschakelen</b> .....	19
Bij langdurige afwezigheid .....	20
<b>De juiste temperatuur</b> .....	21
... in de koelzone .....	21
... in het vriesvak.....	21
Temperatuuraanduiding.....	22
Temperatuur instellen .....	22
<b>Het gebruik van de functie Superkoelen</b> .....	23
De functie Superkoelen .....	23
<b>Het wijzigen van instellingen</b> .....	24
Instellingsmodus .....	24
Vergrendeling in-/uitschakelen .....	24
<b>Levensmiddelen in de koelzone bewaren</b> .....	26
Gedeelten met verschillende temperaturen .....	26
Niet geschikt voor de koelzone .....	27
Waar u in de winkel al op moet letten .....	27
Levensmiddelen juist bewaren .....	27
<b>De binnenruimte indelen</b> .....	28
Deurvak/flessenvak verplaatsen.....	28
Flessensteun .....	28
De plateaus verplaatsen .....	28
<b>Het invriezen en bewaren van levensmiddelen (afhankelijk van het model)</b> .	29
Het vriesvak.....	29
Wat gebeurt er bij het invriezen van verse levensmiddelen? .....	29
Diepvriesproducten bewaren .....	30
Zelf levensmiddelen invriezen .....	30
Vóór het inruimen .....	31
Het inruimen .....	31
Ca. 24 uur na het inruimen .....	31
Dranken snel koelen .....	33
Accessoires gebruiken .....	33

<b>Ontdooien</b> .....	34
<b>Reiniging en onderhoud</b> .....	36
Opmerkingen over het reinigingsmiddel .....	36
Het apparaat voor reiniging voorbereiden .....	37
Binnenkant en toebehoren reinigen.....	37
Deurdichting reinigen .....	39
Ventilatieopeningen reinigen .....	39
<b>Nuttige tips</b> .....	40
<b>Oorzaken van geluiden</b> .....	45
<b>Service en garantie</b> .....	46
<b>Elektrische aansluiting</b> .....	47
<b>Montage-instructies</b> .....	48
Plaats van opstelling .....	48
Klimaatklasse .....	48
Luchttoevoer en luchtafvoer.....	49
Vóór het inbouwen van het apparaat .....	50
<b>Inbouwmaten</b> .....	51
<b>Draairichting van deur veranderen</b> .....	52
De draairichting van de deur van het vriesvak wijzigen .....	53
<b>Het apparaat inbouwen</b> .....	55
Het apparaat waterpas plaatsen .....	59
Het bevestigen van de meubeldeur aan de deur van het apparaat .....	61

## Veiligheidsinstructies en waarschuwingen

---

Dit apparaat voldoet aan de geldende veiligheidsvoorschriften. Onjuist gebruik echter kan persoonlijk letsel of beschadiging van het apparaat tot gevolg hebben.

Lees deze gebruiks- en montageaanwijzing daarom aandachtig door, voordat u het apparaat in gebruik neemt. In de gebruiks- en montageaanwijzing vindt u belangrijke instructies met betrekking tot inbouw, veiligheid, gebruik en onderhoud.

Miele kan niet aansprakelijk worden gesteld voor schade die is ontstaan doordat de veiligheidsinstructies en waarschuwingen niet in acht zijn genomen.

Bewaar de gebruiks- en montageaanwijzing en geef deze door aan een eventuele volgende eigenaar.

### Verantwoord gebruik

► Dit apparaat is uitsluitend bestemd voor huishoudelijk of vergelijkbaar gebruik.

Dit apparaat is uitsluitend bestemd voor gebruik binnenshuis.

► Dit apparaat is uitsluitend bestemd voor het koelen en bewaren van levensmiddelen, voor het bewaren van diepvriesproducten, voor het invriezen en bewaren van verse levensmiddelen en voor het bereiden van ijs.

Gebruik voor andere doeleinden is ontoelaatbaar en kan gevaarlijk zijn.

# Veiligheidsinstructies en waarschuwingen

---

▶ Dit apparaat is niet geschikt voor het koelen en bewaren van medicijnen, bloedplasma, laboratoriumpreparaten en andere stoffen en producten die vallen onder de richtlijn voor medische hulpmiddelen. Wordt het apparaat daar wel voor gebruikt, dan kan dat tot kwaliteitsverlies en zelfs tot bederf van de opgeslagen producten leiden. Dit apparaat mag ook niet worden gebruikt in explosiegevoelige ruimtes.

Miele is niet verantwoordelijk voor schade die is ontstaan door gebruik voor andere doeleinden dan hier aangegeven of door een foutieve bediening.

▶ Personen die op grond van hun fysieke of psychische gesteldheid, hun onervarenheid of gebrek aan kennis van het apparaat niet in staat zijn om het veilig te bedienen, mogen het alleen gebruiken als ze onder toezicht staan.

Ze mogen het apparaat alleen dan zonder toezicht gebruiken, als ze instructies hebben gekregen over het gebruik en de risico's van het gebruik.

## Wanneer er kinderen in huis zijn

▶ Kinderen onder de acht jaar mogen alleen in de buurt van het apparaat komen als ze constant onder toezicht staan.

▶ Kinderen vanaf acht jaar mogen het apparaat alleen zonder toezicht gebruiken als ze weten hoe ze dit veilig moeten bedienen. De kinderen moeten zich bewust zijn van de gevaren van een onjuiste bediening.

▶ Kinderen mogen het apparaat niet zonder toezicht reinigen of onderhouden.

▶ Houd kinderen in de gaten wanneer deze zich in de buurt van het apparaat bevinden. Laat ze nooit met het apparaat spelen.

▶ Houd verpakkingsmateriaal zoals plastic buiten het bereik van kinderen in verband met verstikkingsgevaar.

# Veiligheidsinstructies en waarschuwingen

---

## Technische veiligheid

▶ Het koelsysteem is op lekken gecontroleerd. Het apparaat voldoet aan de desbetreffende veiligheidsvoorschriften en de geldende EU-richtlijnen.

▶ Dit apparaat bevat het koelmiddel isobutaan (R600a). Dit is een natuurlijk gas dat het milieu weinig belast, maar wel brandbaar is. Het gas is niet schadelijk voor de ozonlaag en versterkt het broeikas-effect niet, maar het gebruik van dit koelmiddel heeft er wel toe geleid dat het apparaat meer lawaai maakt wanneer het aanstaat. Behalve de geluiden van de compressor kunnen er dan in het hele koelsysteem stromingsgeluiden optreden.

Deze effecten zijn helaas niet te vermijden, maar hebben geen negatieve invloed op de capaciteit van het apparaat.

Let er bij het transport en bij de plaatsing van het apparaat op dat er geen onderdelen van het koelsysteem worden beschadigd. Vrijkomend koelmiddel kan oogletsel veroorzaken!

Wordt het koelsysteem toch beschadigd:

- vermijd dan open vuur of andere brandhaarden,
- trek de stekker uit het stopcontact,
- lucht het vertrek waarin het apparaat staat gedurende enkele minuten en
- neem contact op met Miele.

▶ Hoe meer koelmiddel een koelapparaat bevat, des te groter moet het vertrek zijn waarin dit koelapparaat wordt geplaatst. Wanneer het vertrek te klein is, kan zich bij een eventueel lek een brandbaar mengsel van gas en lucht vormen. Per 8 g koelmiddel moet het vertrek minstens 1 m<sup>3</sup> groot zijn. De hoeveelheid koelmiddel staat op het typeplaatje aan de binnenkant van het apparaat.

## Veiligheidsinstructies en waarschuwingen

---

- ▶ Vergelijk voordat u het apparaat aansluit de aansluitgegevens (zekeringspanning en frequentie) op het typeplaatje met die van het elektriciteitsnet. Deze moeten beslist overeenkomen zodat het apparaat niet beschadigd raakt.  
Raadpleeg bij twijfel een elektricien.
- ▶ De elektrische veiligheid van het apparaat is uitsluitend gegarandeerd, als het wordt aangesloten op een aardingsstelsel dat volgens de geldende voorschriften is geïnstalleerd. Dit fundamentele veiligheidssysteem moet aanwezig zijn. Laat de elektrische installatie bij twijfel door een vakman/vakvrouw inspecteren.
- ▶ Het apparaat kan alleen betrouwbaar en veilig functioneren, als het op het openbare elektriciteitsnet is aangesloten.
- ▶ Wanneer de aansluitkabel is beschadigd, moet deze door een door Miele erkende vakman/vakvrouw worden vervangen om gevaar voor de gebruiker te voorkomen.
- ▶ Meervoudige stopcontacten of verlengsnoeren bieden niet voldoende veiligheid (brandgevaar). Gebruik deze niet voor het aansluiten van het apparaat op het elektriciteitsnet.
- ▶ Wanneer er vocht op spanningsvoerende delen of de elektriciteitskabel komt, kan dat kortsluiting veroorzaken. Gebruik het apparaat daarom niet in ruimtes waar met water wordt gespetterd (bijv. garage, waskeuken etc.).
- ▶ Dit apparaat mag niet op een niet-stationaire locatie (bijv. op een schip) worden gebruikt.
- ▶ Beschadigingen aan het apparaat kunnen uw veiligheid in gevaar brengen. Controleer het apparaat op zichtbare beschadigingen. Een beschadigd apparaat mag niet in gebruik worden genomen.
- ▶ Gebruik het apparaat alleen als het is ingebouwd zodat een veilige functie is gewaarborgd.
- ▶ Bij installatie-, onderhouds- en reparatiewerkzaamheden moet het apparaat spanningsvrij zijn. Dit is het geval als:

## Veiligheidsinstructies en waarschuwingen

---

- de hoofdschakelaar van de huisinstallatie is uitgeschakeld of
  - de schroefzekeringen van de elektrische aansluiting er geheel zijn uitgedraaid of
  - de stekker uit het stopcontact is getrokken. Trek daarbij aan de stekker en niet aan de aansluitkabel.
- ▶ Door ondeskundig uitgevoerde installatie-, onderhouds- en reparatiewerkzaamheden kan de gebruiker ernstig gevaar lopen. Installatie-, onderhouds- en reparatiewerkzaamheden mogen alleen door een door Miele geautoriseerde vakman/vakvrouw worden uitgevoerd.
- ▶ Garantieclaims komen te vervallen als het apparaat niet door Miele-technici wordt gerepareerd.
- ▶ Defecte onderdelen mogen alleen door originele Miele-onderdelen worden vervangen. Alleen van deze Miele-onderdelen kunnen wij garanderen, dat zij volledig aan onze veiligheidseisen voldoen.

### Veilig gebruik

- ▶ Het apparaat is voor een bepaalde klimaatklasse (kamertemperatuur) geconstrueerd waarvan de grenzen niet mogen worden overschreden. De klimaatklasse staat aangegeven op het typeplaatje aan de binnenkant van uw apparaat. Een te lage kamertemperatuur heeft tot gevolg dat de compressor langer afslaat, zodat het apparaat de vereiste temperatuur niet kan aanhouden.
- ▶ Zorg dat de ventilatieopeningen niet afgedekt of afgesloten worden. Een goede luchtgeleiding is dan niet meer gewaarborgd. Het energieverbruik neemt toe en schade aan onderdelen kan niet worden uitgesloten.
- ▶ Indien u vet- of oliehoudende levensmiddelen in het apparaat of de deur van het apparaat bewaart, voorkom dan dat evt. vrijkomend vet of olie in aanraking komt met kunststof onderdelen van het apparaat. Hierdoor kunnen spanningsscheuren in de kunststof ontstaan waardoor deze knapt of scheurt.

## Veiligheidsinstructies en waarschuwingen

---

- ▶ Bewaar geen explosieve stoffen en geen producten met brandbare drijfgassen (bijv. spuitbussen) in het apparaat. Door de elektrische onderdelen kunnen explosieve gasmengsels ontsteken en brand of explosies veroorzaken.
- ▶ Gebruik geen elektrische apparaten in dit apparaat, bijv. voor het maken van softijs. Hierdoor kunnen vonken ontstaan, wat leidt tot explosiegevaar.
- ▶ Bewaar geen blikjes en flessen die koolzuurhoudende dranken bevatten of vloeistoffen die kunnen bevriezen in het vriesvak. De blikjes of flessen kunnen uit elkaar springen, u zou zich kunnen verwonden en er zou schade kunnen ontstaan!
- ▶ Haal flessen die u in het vriesvak heeft gelegd om snel te koelen er na maximaal één uur weer uit. Doet u dat niet, dan kunnen ze uit elkaar springen, loopt u het risico zich te verwonden en kan er schade aan het apparaat ontstaan!
- ▶ Raak ingevroren levensmiddelen en metalen onderdelen niet met natte handen aan om letsel aan uw handen te voorkomen.
- ▶ Nuttig ijsblokjes en ijslolly's, vooral waterijsjes, nooit meteen nadat u ze uit het vriesvak heeft gehaald om letsel aan lippen en tong te voorkomen.
- ▶ Vries geheel of gedeeltelijk ontdooide levensmiddelen niet opnieuw in. Gebruik deze levensmiddelen zo snel mogelijk omdat ze anders aan voedingswaarde verliezen en bederven. Als ontdooide levensmiddelen worden gekookt of gebraden kunnen ze wel opnieuw worden ingevroren.
- ▶ Wanneer u levensmiddelen eet die te lang zijn bewaard, loopt u het risico om voedselvergiftiging op te lopen.  
De bewaartijd hangt van vele factoren af, zoals de versheid en kwaliteit van de levensmiddelen en de bewaartemperatuur. Neem de bewaartips en de uiterste houdbaarheidsdatum van de levensmiddelenfabrikanten in acht.

## Veiligheidsinstructies en waarschuwingen

---

▶ Gebruik uitsluitend Miele-accessoires om te voorkomen dat garantieaanspraken vervallen.

### Reiniging en onderhoud

▶ Behandel de deurdichting niet met olie of vet om te voorkomen dat deze in de loop van de tijd poreus wordt.

▶ Gebruik voor het ontdooien en reinigen van het apparaat nooit een stoomreiniger, aangezien stoom in aanraking kan komen met spanningsvoerende delen van het apparaat en zo kortsluiting kan veroorzaken.

▶ Spitse of scherpe voorwerpen beschadigen de koelelementen waardoor het apparaat niet meer functioneert. Gebruik daarom geen spitse of scherpe voorwerpen, om

- rijp- en ijslagen te verwijderen
- en vastgevroren ijsbakjes en/of vastgevroren levensmiddelen los te wrikken.

▶ Plaats wanneer u wilt ontdooien nooit elektrische verwarmingsapparaten of kaarsen in het apparaat om te voorkomen dat de kunststof beschadigd raakt.

▶ Gebruik geen ontdooisprays of andere middelen om te ontdooien. Deze kunnen explosieve gassen vormen, oplosmiddelen of drijfgassen bevatten die de kunststof beschadigen of schadelijk zijn voor de gezondheid.

### Transport

▶ Het apparaat moet altijd rechtop en in de transportverpakking worden vervoerd.

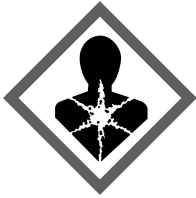
▶ Het apparaat is erg zwaar. Vraag daarom iemand u te helpen bij het vervoeren van het apparaat, anders bestaat er gevaar voor beschadiging.

## Wat te doen wanneer u het apparaat afdankt

- ▶ Maak het slot onbruikbaar om te voorkomen dat kinderen in het apparaat ingesloten kunnen raken en in levensgevaar komen.
- ▶ Vrijkomend koelmiddel kan oogletsel veroorzaken. Beschadig daarom geen onderdelen van het koelsysteem, bijv. door
  - koelmiddelkanalen van de verdamper open te prikken,
  - buisleidingen om te buigen,
  - coatings af te krabben.

## Symbool op de compressor (afhankelijk van het model)

Deze waarschuwing is alleen voor de recycling van belang. Bij normaal gebruik bestaat er geen gevaar!



- ▶ Het is levensgevaarlijk, de olie in de compressor in te slikken of in te ademen.

# Een bijdrage aan de bescherming van het milieu

---

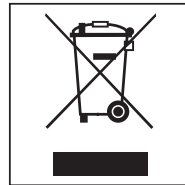
## Verpakkingsmateriaal weg- gooien

De verpakking beschermt het apparaat tegen transportschade. Het verpakkingsmateriaal is uitgekozen met het oog op een zo gering mogelijke belasting van het milieu en de mogelijkheden voor recycling.

Door hergebruik van verpakkingsmateriaal wordt er op grondstoffen bespaard en wordt er minder afval geproduceerd. Uw vakhandelaar neemt de verpakking over het algemeen terug.

## Het afdanken van het oude ap- paraat

Oude elektrische en elektronische apparaten bevatten meestal nog waardevolle materialen. Ze bevatten echter ook schadelijke stoffen die nodig zijn geweest om de apparaten goed en veilig te laten functioneren. Wanneer u uw oude apparaat bij het gewone afval doet of er op een andere manier niet goed mee omgaat, kunnen deze stoffen schadelijk zijn voor de gezondheid en het milieu. Doe uw oude apparaat daar om nooit bij het gewone huisafval.



Lever het in bij een gemeentelijk inzameldepot voor elektrische en elektronische apparatuur.

Let erop dat de buisleidingen van uw apparaat niet worden beschadigd, totdat het op vakkundige en milieuvriendelijke wijze wordt verschroot.

Alleen dan kunt u er zeker van zijn dat de koelmiddelen in het koelsysteem en de olie in de compressor niet in het milieu terechtkomen.

Het afgedankte apparaat moet tot die tijd buiten het bereik van kinderen worden opgeslagen. Zie voor meer informatie hierover het hoofdstuk: "Veiligheidsinstructies en waarschuwingen" van de gebruiksaanwijzing.

## Energie besparen

	<b>Normaal energieverbruik</b>	<b>Te hoog energieverbruik</b>
<b>Plaatsing en onderhoud</b>	Bij plaatsing in een geventileerde ruimte.	In gesloten, niet geventileerde ruimtes.
	Niet direct blootgesteld aan zonnestralen.	Direct blootgesteld aan zonnestralen.
	Niet naast een warmtebron (verwarming, fornuis).	Naast een warmtebron (verwarming, fornuis)
	Bij een ideale omgevings-temperatuur van ca. 20 °C.	Bij een hoge omgevingstemperatuur.
	Bij niet afgedekte en regelmatig stofvrij gemaakte ventilatieroosters.	Met ventilatieroosters die zijn afgedekt of vol zitten met stof.
<b>Temperatuurinstelling</b>	Koelzone: 4 tot 5 °C	Hoe lager de temperatuur, des te hoger het energieverbruik!
	Vriesvak: -18 °C	

# Energie besparen

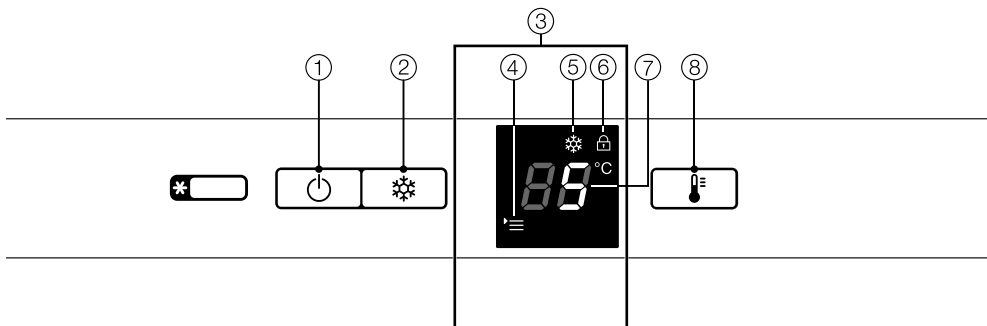
	<b>Normaal energieverbruik</b>	<b>Te hoog energieverbruik</b>
<b>Gebruik</b>	Plaats de laden, plateaus en vakken zoals bij levering.	
	Open de deur alleen indien dat nodig is en zo kort mogelijk. Leg de levensmiddelen bij het inruimen meteen op de goede plek.	De deur vaak en lang openen betekent koudeverlies en instroom van warme lucht in het apparaat. Het apparaat gaat koelen. De compressor moet langer werken.
	Neem een koeltas mee als u gaat winkelen en zet uw levensmiddelen snel in het apparaat. Zet voedingsmiddelen die u uit het apparaat heeft gehaald zo snel mogelijk weer terug, voordat ze te veel opwarmen. Laat warme gerechten en dranken eerst buiten het apparaat afkoelen.	Als levensmiddelen nog warm of op omgevingstemperatuur zijn wanneer ze in het apparaat worden gelegd, ontstaat er warme lucht in het apparaat. Het apparaat gaat koelen. De compressor moet langer werken.
	Leg de levensmiddelen alleen afgedekt of verpakt in het apparaat.	Wanneer vloeibare stoffen in de koelzone condenseren, neemt de koelcapaciteit af.
	Leg ingevroren levensmiddelen in de koelzone wanneer ze moeten ontdooien.	
	Zorg ervoor dat vakken en laden niet te zwaar worden beladen, zodat de lucht kan circuleren.	Als de luchtcirculatie afneemt, wordt de koelcapaciteit minder.

	<b>Normaal energieverbruik</b>	<b>Te hoog energieverbruik</b>
<b>Ontdooien</b>	Ontdooi het vriesvak wanneer er een ijslaag van maximaal 0,5 cm in zit.	Een ijslaag bemoeilijkt het invriezen en bewaren van levensmiddelen.

# Beschrijving van het apparaat

---

## Bedieningspaneel



① Aan/Uit-toets

② Toets Superkoelen

③ Display

④ Menu - symbool  
(Instellingsmodus:  
Vergrendeling in- / uitschakelen)

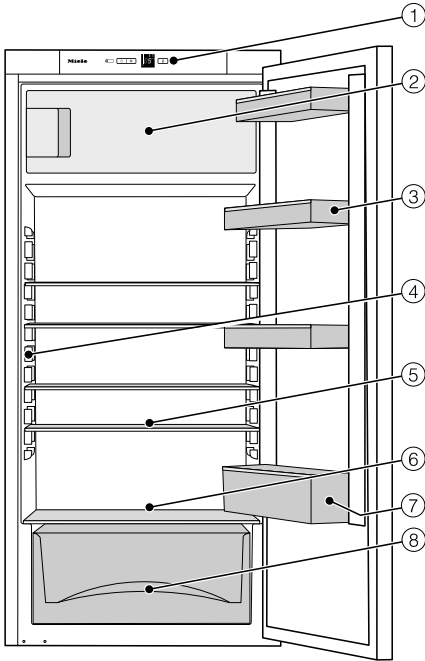
⑤ Symbool Superkoelen

⑥ Vergrendelingsymbool

⑦ Temperatuur aanduiding

⑧ Temperatuurtoets

# Beschrijving van het apparaat



- ① Bedieningspaneel
- ② Vriesvak  
(voor zover bij dit model horend)
- ③ Eierhouder / deurvak
- ④ Binnenverlichting
- ⑤ Plateau
- ⑥ Gootje voor het dooiwater en afvoer-  
opening voor het dooiwater
- ⑦ Deurvak voor flessen
- ⑧ Groente- en fruitlade (afhankelijk van  
het model)

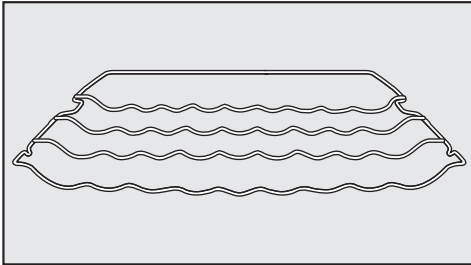
Schematische afbeelding

# Beschrijving van het apparaat

---

## Bij te bestellen accessoires

### Flessenrek



Bij te bestellen accessoires kunt u bij Miele (zie achterin deze gebruiksaanwijzing), in de webshop van Miele of bij de Miele-vakhandelaar verkrijgen.

Flessen kunt u op het flessenrek in de koelzone leggen. Daarmee bespaart u ruimte.

Het flessenrek kan op verschillende manieren in de koelzone worden geplaatst.

### Tweedelig plateau

Dit plateau bestaat uit twee delen waarvan het voorste gedeelte onder het achterste gedeelte kan worden geschoven. Wanneer u hoge producten in het apparaat wilt plaatsen, bijv. flessen, kunt u hiervan gebruik maken.

### Universeel microvezeldoekje

Het microvezeldoekje is handig bij het verwijderen van vingerafdrukken en ander licht vuil op roestvrijstalen fronten, panelen, ramen, meubels enz.

# Het apparaat in- en uitschakelen

## Vóór het eerste gebruik

### Verpakkingsmateriaal

- Verwijder al het verpakkingsmateriaal uit het apparaat.

### Beschermfolie

De roestvrijstalen lijsten aan de plateaus en de deurvakken zijn tijdens het transport van een beschermfolie voorzien.

- Trek deze folie van de roestvrijstalen lijsten en panelen af.

### Reiniging

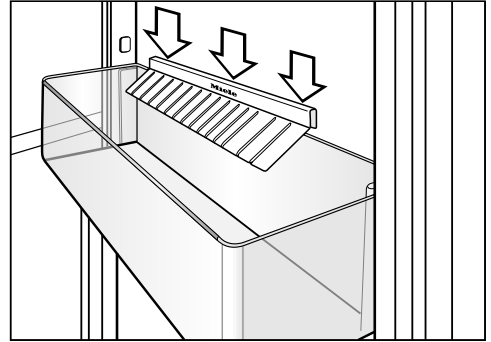
Neem daarbij de aanwijzingen uit het hoofdstuk "Reiniging en onderhoud" in acht.

- Reinig de binnenkant van het apparaat en de accessoires.

## Accessoires

### - Flessensteun

De flessensteun wordt in het deurvak voor flessen geplaatst. Flessen staan steviger wanneer u de deur van het apparaat opent en sluit.



- Plaats de flessensteun in het midden van de achterkant van het deurvak voor flessen.

# Het apparaat in- en uitschakelen

## Apparaat inschakelen



- Druk op de Aan/Uit-toets.

De temperatuuraanduiding geeft de gewenste temperatuur aan. Het apparaat begint te koelen. Wanneer de deur wordt geopend, gaat de binnenverlichting aan.

Voordat u voor de eerste keer levensmiddelen in het apparaat legt, kunt u het apparaat het beste een paar uur laten voorkoelen.

## Het apparaat uitschakelen



- Druk op de Aan-/Uit-toets totdat het display uit gaat.

Is dat niet mogelijk, dan is de vergrendeling ingeschakeld (zie hoofdstuk: "Het wijzigen van instellingen", paragraaf: "Het uitschakelen van de vergrendeling").

De binnenverlichting gaat uit. De koeling wordt uitgeschakeld.

## Bij langdurige afwezigheid

⚠ Als het apparaat bij langdurige afwezigheid wordt uitgeschakeld, maar niet gereinigd, bestaat er gevaar voor schimmelvorming als de deur van het apparaat gesloten blijft. Reinig het apparaat.

Wanneer u het apparaat langere tijd niet gebruikt, neemt u de volgende stappen:

- schakel het apparaat uit,
- trek de stekker uit het stopcontact of schakel de zekering van de huisinstallatie uit,
- ontdooi het vriesvak,
- reinig het apparaat en
- laat de deur openstaan om het apparaat te luchten en te voorkomen dat er geurtjes ontstaan.

Voor het bewaren van levensmiddelen is de juiste temperatuurinstelling heel belangrijk. Door micro-organismen bederven levensmiddelen heel snel, wat door de juiste bewaartemperatuur kan worden verhinderd of kan worden vertraagd. De temperatuur heeft invloed op de snelheid waarmee micro-organismen groeien. Met dalende temperatuur worden deze processen vertraagd.

De temperatuur in het apparaat stijgt als,

- u vaak en gedurende lange tijd de deur van het apparaat opent,
- er meer levensmiddelen worden opgeslagen,
- de temperatuur van de levensmiddelen die in het apparaat gelegd zijn hoger is,
- de omgevingstemperatuur hoger is. Het apparaat is geconstrueerd voor een bepaalde klimaatklasse. Een klimaatklasse is een temperatuurbereik waar de kamertemperatuur niet boven of onder mag liggen.

### . . . in de koelzone

Voor de koelzone adviseren wij een koeltemperatuur van **4 °C**.

### . . . in het vriesvak

Om verse levensmiddelen in te vriezen en om levensmiddelen lange tijd te bewaren is een temperatuur nodig van **-18 °C**. Bij deze temperatuur is de groei van micro-organismen vrijwel uitgesloten. Zodra de temperatuur stijgt tot boven **-10 °C**, begint de ontbinding door micro-organismen en zijn de levensmiddelen minder lang houdbaar. Daarom mogen geheel of gedeeltelijk ontdooide levensmiddelen pas opnieuw worden ingevroren nadat ze eerst zijn verwerkt (koken of braden). De meeste micro-organismen worden door de hoge temperaturen vernietigd.

# De juiste temperatuur

---

## Temperatuuraanduiding

De temperatuuraanduiding op het bedieningspaneel geeft altijd de **gewenste** temperatuur van de koelzone aan.

## Temperatuur instellen

Wanneer de deur van het apparaat vaak wordt geopend, wanneer er veel levensmiddelen ineens in de koelkast worden gelegd of wanneer de omgevingstemperatuur hoog is, adviseren wij een temperatuur van tussen de **3 °C en 5 °C**.

De temperatuur is instelbaar van 9 °C tot en met 1 °C.

Hoe hoger resp. lager de temperatuur in de koelzone is, des te hoger resp. lager is de temperatuur in het vriesvak.



- Druk zo vaak op de temperatuurtoets, totdat de gewenste temperatuur in de temperatuuraanduiding verschijnt.

Wanneer u voor het eerst op de toets drukt, knippert die temperatuurwaarde die het laatst is ingesteld.

Blijft u op de toets drukken, dan verandert de temperatuurwaarde voortdurend: als 9 °C bereikt is, wordt weer met 1 °C begonnen.

De nieuw gekozen temperatuurwaarde wordt na een tijdje automatisch overgenomen en verschijnt in het display.

De temperatuur in de koelkast stelt zich nu langzaam op deze nieuwe temperatuurwaarde in.

In het vriesvak wordt de temperatuur dan gemiddeld ca. **-18 °C**.

# Het gebruik van de functie Superkoelen

## De functie Superkoelen


Met de functie Superkoelen wordt de koelzone zeer snel tot de koudste waarde afgekoeld (afhankelijk van de omgevingstemperatuur).

De functie Superkoelen is met name aan te bevelen als u grote hoeveelheden verse levensmiddelen of dranken snel wenst af te koelen.


### Superkoelen inschakelen



- Druk op de toets Superkoelen.


Het symbool Superkoelen  gaat branden. De temperatuur in de koelzone daalt en de koelcapaciteit is nu maximaal.

## Superkoelen uitschakelen

De functie Superkoelen wordt automatisch na ca. 12 uur uitgeschakeld. Het symbool Superkoelen  dooft en de koelcapaciteit is weer normaal.

Om energie te besparen kunt u de functie Superkoelen zelf uitschakelen zodra de levensmiddelen of dranken koel genoeg zijn.



- Druk op de toets Superkoelen. Het symbool Superkoelen  gaat uit.

De koelcapaciteit van het apparaat is weer normaal.

# Het wijzigen van instellingen

## Instellingsmodus

In de instellingsmodus kunt u de vergrendeling in- en uitschakelen.

Vergrendeling in-/uitschakelen	⌂
--------------------------------	---

De instellingsmodus wordt in het display met menu-symbool '≡ aangegeven.

Hoe u de **vergrendeling in- en uitschakelt**, wordt hieronder beschreven.

## Vergrendeling in-/uitschakelen

Met de vergrendeling kunt u voorkomen dat het apparaat per ongeluk wordt uitgeschakeld:

### – Het inschakelen van de vergrendeling



- Druk ca. 5 seconden op de toets Superkoelen.

Menusymbool '≡ gaat branden en in het display knippert ⌂. De instellingsmodus is nu geactiveerd.



- Druk nu kort op de toets Superkoelen, om de vergrendelingsfunctie op te roepen.

In het display verschijnt ⌂.



- Druk kort op de toets Superkoelen om de vergrendeling in te schakelen.

Het vergrendelingsymbool  brandt.




- Druk op de Aan/Uit-toets om de instellingsmodus te verlaten.

In het display verschijnt de temperatuur.

### – Het uitschakelen van de vergrendeling



- Druk ca. 5 seconden op de toets Superkoelen.

Vergrendelingsymbool  en menusymbool '≡ gaan branden en in het display knippert ⌂.

De instellingsmodus is nu geactiveerd.




- Druk nu kort op de toets Superkoelen, om de vergrendelingsfunctie op te roepen.

In het display verschijnt  $\mathcal{C}$ .



- Druk nu kort op de toets Superkoelen om de vergrendeling uit te schakelen.

Vergrendelingssymbool  gaat uit.



- Druk op de Aan/Uit-toets om de instellingsmodus te verlaten.

In het display verschijnt weer de temperatuur die in de koelzone heerst.

# Levensmiddelen in de koelzone bewaren



**Gevaar voor explosie!**

Bewaar geen explosieve stoffen en geen producten met brandbare drijfgassen (bijv. spuitbussen) in het apparaat.



Indien u vet- of oliehoudende levensmiddelen in het apparaat of de deur van het apparaat bewaart, kunnen spanningsscheuren in de kunststof ontstaan waardoor deze knapt of scheurt.

Voorkom, dat vet of olie in aanraking komt met kunststof onderdelen.

## Gedeelten met verschillende temperaturen

Door de natuurlijke luchtcirculatie ontstaan er verschillende temperaturen in de koelzone.

De koude, zware lucht daalt naar het onderste gedeelte van de koelzone. Maak gebruik van de verschillende koudesones als u levensmiddelen bewaart!

Leg de levensmiddelen niet te dicht op elkaar, zodat de lucht goed kan circuleren.

De levensmiddelen mogen de achterwand van de koelzone niet aanraken. Anders kunnen ze aan de achterwand vastvriezen.

## Warmste gedeelte

Het minst koele gedeelte in de koelkast / koelzone bevindt zich helemaal bovenin tegen de deur. Gebruik dit gedeelte voor het opslaan van boter zodat deze smeerbaar blijft en voor kaas zodat deze zijn aroma niet verliest.

## Koudste gedeelte

Het koudste gedeelte in de koelzone bevindt zich direct boven de groenten en fruitvakken en aan de achterwand.

Gebruik deze gedeelten voor alle levensmiddelen die niet lang houdbaar zijn, zoals:

- vis, vlees, gevogelte,
- worst, kant-en-klaar-gerechten,
- levensmiddelen waar eieren of room in zitten,
- alle soorten deeg,
- melkproducten,
- in folie verpakte, voorgesneden groente en in het algemeen alle verse groenten waarvan de houdbaarheidsdatum alleen geldt bij een temperatuur van minstens 4 °C.

## Niet geschikt voor de koelzone

Koudegevoelige levensmiddelen zijn niet geschikt om bij temperaturen onder de 5 °C te worden bewaard. Te lage temperaturen kunnen een negatieve invloed hebben op de smaak, het vitaminegehalte, het uiterlijk en de consistentie van deze levensmiddelen.

Tot de koudegevoelige levensmiddelen behoren onder andere:

- ananas, avocado's, bananen, granaatappels, mango's, meloenen, papaja's, passievruchten, citrusvruchten (zoals citroenen, sinaasappelen, mandarijntjes, grapefruit),
- fruit dat nog verder moet rijpen,
- aubergines, komkommers, aardappels, paprika, tomaten, courgettes,
- harde kazen (zoals parmezaan en bergkaas).

## Waar u in de winkel al op moet letten

Het belangrijkste voor een lange bewaartijd is de versheid van de levensmiddelen op het ogenblik waarop ze in de koelkast worden gelegd. Deze versheid is beslissend voor de bewaartijd. Let ook op de houdbaarheidsdatum en op de juiste bewaartemperatuur.

De koelketen mag niet worden onderbroken. Zorg er bijv. voor dat de levensmiddelen niet te lang in de warme auto liggen.

**Tip:** Neem een koeltas mee als u boodschappen doet en leg de levensmiddelen bij thuiskomst snel in het apparaat.

## Levensmiddelen juist bewaren

Bewaar levensmiddelen in de koelzone **alleen afgedekt of verpakt**. Zo voorkomt u dat er luchtjes van levensmiddelen vrijkomen en op andere levensmiddelen worden overgedragen. Tevens voorkomt u dat de levensmiddelen uitdrogen en dat mogelijk aanwezige bacteriën zich verspreiden. Dit geldt vooral voor dierlijke levensmiddelen.

Ook als u de juiste temperatuur instelt en het apparaat regelmatig reinigt, blijven de levensmiddelen langer houdbaar.

### Groente en fruit

Groente en fruit kunnen wel onverpakt in de groente- en fruitlade worden bewaard.

### Eiwitrijke levensmiddelen

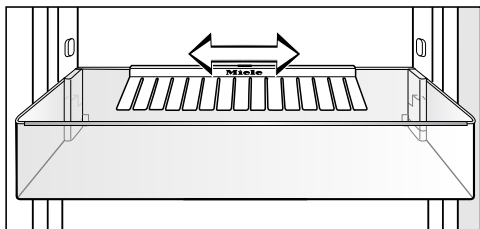
Houd er rekening mee dat eiwitrijke levensmiddelen sneller bederven. Zo bederven schaal- en schelpdieren dus sneller dan vis, en vis bederft weer sneller dan vlees.

## De binnenruimte indelen

### Deurvak/flessenvak verplaatsen

- Schuif het deurvak/flessenvak naar boven en haal het eruit.
- Zet het deurvak/flessenvak er op de gewenste plaats weer in. Zorg er daarbij voor dat het goed vastklikt.

### Flessensteun



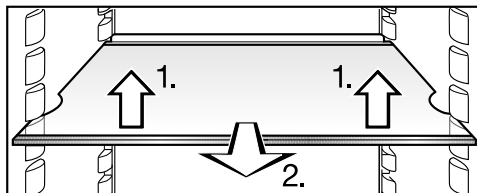
De flessensteun kunt u naar rechts of links verschuiven, waardoor er meer ruimte komt voor pakken drank.

Wanneer u de flessensteun goed wilt schoonmaken, adviseren wij u om deze er helemaal uit te halen:

- Schuif het flessenvak naar boven en haal het eruit.
- Trek de flessensteun van de achterkant van het deurvak af.

### De plateaus verplaatsen

De plateaus kunt u in hoogte verstellen als u producten van verschillende hoogte in de koel-vriescombinatie wilt bewaren.



- Til het plateau vooraan iets op. Trek het naar voren. Til het met de uitsparing over de plateauribben heen. Verplaats het naar boven of naar beneden.

De opstaande rand die aan de beschermlijst aan de achterkant van het plateau zit moet naar boven wijzen, zodat de levensmiddelen niet met de achterwand in aanraking kunnen komen en eraan vastvriezen.

Met stopjes wordt voorkomen dat de plateaus er per ongeluk uit worden getrokken.

# Het invriezen en bewaren van levensmiddelen (afhankelijk van het model)

---

## Het vriesvak

Beschikt uw koelkast over een vriesvak, gebruik het dan voor

- het bewaren van diepvriesproducten,
- het bereiden van ijsblokjes en ijs,
- het invriezen van kleinere hoeveelheden levensmiddelen.

Er kan maximaal 2 kg per 24 uur worden ingevroren.

## Wat gebeurt er bij het invriezen van verse levensmiddelen?

Verse levensmiddelen moeten zo snel mogelijk tot in de kern worden ingevroren. Alleen zo blijven voedingswaarde, vitaminen, vorm en smaak behouden.

Hoe langzamer de levensmiddelen invriezen, des te meer vocht komt er uit iedere cel vrij. Dit vocht komt in de tussenruimten terecht. De cellen gaan krimpen. Wanneer de levensmiddelen ontdooien komt slechts een deel van het vocht dat eerder vrijkwam in de cellen terug. Praktisch betekent dit dat de levensmiddelen veel vocht verliezen.

Dat ziet u aan de grote waterplas die zich om de levensmiddelen vormt wanneer deze ontdooien.

Wanneer de levensmiddelen snel helemaal invriezen, heeft het vocht minder tijd om uit de cellen vrij te komen en in de tussenruimten terecht te komen. De cellen krimpen veel minder. Wanneer de levensmiddelen ontdooien kan de kleine hoeveelheid vocht die vrijgekomen is naar de cellen terugkeren. Dat betekent


dat de levensmiddelen weinig vocht verliezen en dat zich slechts een kleine waterplas om de levensmiddelen vormt.

# Het invriezen en bewaren van levensmiddelen (afhankelijk van het model)

## Diepvriesproducten bewaren

Wilt u diepvriesproducten bewaren, controleer dan al tijdens de aankoop in de winkel:

- de verpakking op beschadigingen,
  - de houdbaarheidsdatum en
  - de temperatuur van de diepvrieskist in de winkel. Als deze hoger is dan  $-18\text{ }^{\circ}\text{C}$ , zijn de diepvriesproducten niet zo lang houdbaar.
- Koop diepvriesproducten pas als u de andere boodschappen al heeft gedaan en neem ze mee in krantenpapier of in een koeltas.
  - Leg de diepvriesproducten thuis direct in het apparaat.

 Vries geheel of gedeeltelijk ontdooide levensmiddelen niet opnieuw in. Pas nadat u deze levensmiddelen heeft gekookt of gebraden, kunt u ze opnieuw invriezen.

## Zelf levensmiddelen invriezen

Vries uitsluitend verse levensmiddelen in perfecte staat in!

### Houd bij het invriezen rekening met het volgende

- De volgende levensmiddelen zijn **geschikt om in te vriezen**:  
vers vlees, gevogelte, wild, vis, groenten, kruiden, onbewerkt fruit, zuivelproducten, bakproducten, voedselresten, eigeel, eiwit en talrijke kant-en-klaarproducten.
- De volgende levensmiddelen zijn **niet geschikt om in te vriezen**:  
wijn druiven, bladsalade, radijsjes, rammenas, zure room, mayonaise, volledige eieren in de schaal, uien, hele onbewerkte appels en peren.
- Om kleur, smaak, aroma en vitamine C te behouden kunt u groenten en fruit het beste voor het invriezen blancheren. Breng daartoe een pan water aan de kook, leg het voedsel daar per portie in, laat het er 2-3 minuten in liggen, haal het eruit, laat het snel in koud water afkoelen en laat het uitlekken.
- Mager vlees is beter geschikt om te worden ingevroren dan vet vlees en het kan aanmerkelijk langer worden bewaard.
- Leg tussen koteletten, biefstukjes, schnitzels enz. telkens een stukje huishoudfolie om te voorkomen dat stukken vlees aan elkaar vastvriezen.
- Kruid en zout verse levensmiddelen en geblancheerde groente voor het invriezen niet. Kruid en zout reeds

# Het invriezen en bewaren van levensmiddelen (afhankelijk van het model)

bereide gerechten voor het invriezen slechts licht. Sommige kruiden veranderen de smaakintensiteit van de gerechten.

- Laat warme gerechten en dranken eerst buiten het apparaat afkoelen om te voorkomen dat reeds ingevroren levensmiddelen beginnen te ontdooien en het energieverbruik stijgt.

## Verpakken

- Vries levensmiddelen per portie in.

## Geschikte verpakking

- Kunststof folie
- Vershoudfolie
- Aluminiumfolie
- Diepvriesbakjes

## Ongeschikte verpakking

- Pakpapier
- Perkamentpapier
- Cellofaan
- Vuilniszakken
- Gebruikte plastic tassen
- Druk de lucht uit de verpakking.
- Sluit de verpakking met
  - rubberen ringen
  - kunststof klemmen
  - touw of
  - koudebestendig plakband.

**Tip:** Zakken en diepvrieszakken van polyethyleen kunt u ook met een sealapparaat afsluiten.

- Doe een sticker op de verpakking met inhoud en invriesdatum.

## Vóór het inruimen

- Zet ca. 4 uur vóór het inruimen de temperatuur op maximaal 4 °C.

De levensmiddelen die al zijn ingevroren krijgen zo een koudereserve.

## Het inruimen

Leg in te vriezen levensmiddelen niet tegen reeds ingevroren levensmiddelen om te voorkomen dat de laatste gaan ontdooien.

- Zorg ervoor dat het materiaal waarin de in te vriezen levensmiddelen zijn verpakt droog is, zodat ze niet aan elkaar of aan de bodem van de diepvriesladen vastvriezen.
- Leg de in te vriezen producten over de hele breedte op de bodem van het vriesvak of tegen de zijwanden, zodat ze zo snel mogelijk tot in de kern worden ingevroren.

## Ca. 24 uur na het inruimen

Het invriezen is voltooid.

- Zet de temperatuur weer op de gewenste waarde. Wij adviseren een koeltemperatuur van 4 °C.

# Het invriezen en bewaren van levensmiddelen (afhankelijk van het model)

## Bewaartijd van ingevroren levensmiddelen

Zelfs als de voorgeschreven temperatuur van  $-18\text{ }^{\circ}\text{C}$  aangehouden wordt, is de houdbaarheid van levensmiddelen heel verschillend. Ook in ingevroren producten vinden sterk vertraagde afbraakprocessen plaats. Door zuurstof in de lucht kan bijv. vet ranzig worden. Mager vlees kan daarom ca. dubbel zo lang bewaard worden als vet vlees.

De genoemde bewaartijden zijn richtwaarden voor de bewaartijd van verschillende soorten levensmiddelen in de diepvrieszone.

Soort levensmiddelen	Bewaartijd (maanden)
Consumptie-ijs	2 tot 6
Brood, bakwaren	2 tot 6
Kaas	2 tot 4
Vis, vet	1 tot 2
Vis, mager	1 tot 5
Worst, ham	1 tot 3
Wild, varkensvlees	1 tot 12
Gevogelte, rundvlees	2 tot 10
Groente, fruit	6 tot 18
Kruiden	6 tot 10

Bij de in de handel verkrijgbare diepvriesproducten is de op de verpakking aangegeven uiterste houdbaarheidsdatum beslissend.

## Diepvriesproducten ontdooien

U kunt diepvriesproducten ontdooien


- in de magnetron,
- in de oven met de functie "Hetelucht" of "Ontdooien",
- bij kamertemperatuur,
- in de koelzone (de koude die daarbij vrijkomt, kan voor het koelen van de andere levensmiddelen worden gebruikt),
- in de stoomoven.

**Platte stukken vlees en vis** kunnen gedeeltelijk ontdooid in een hete braadpan worden gelegd.

**Hompen vlees en vis** zoals gehakt, kip en visfilet kunnen het beste worden ontdooid als ze niet tegen andere levensmiddelen aankomen. Het vrijgekomen vocht moet worden opgevangen en zorgvuldig worden verwijderd.

**Fruit** kan bij kamertemperatuur zowel in de verpakking als ook in een afgedekte schaal worden ontdooid.

**Groenten** kunnen over het algemeen in bevroren toestand in het kokende water worden gedaan of in heet vet worden gestoofd. Door de veranderde celstructuur is de bereidingstijd iets korter dan bij verse groenten.

 Vries geheel of gedeeltelijk ontdooid levensmiddelen niet opnieuw in. Pas nadat u deze levensmiddelen heeft gekookt of gebraden, kunt u ze opnieuw invriezen.

# Het invriezen en bewaren van levensmiddelen (afhankelijk van het model)

---

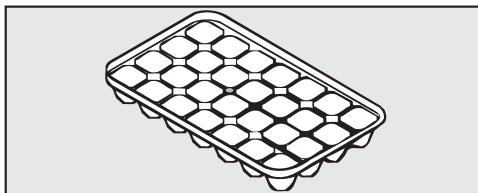
## Dranken snel koelen

- Om dranken snel te koelen, schakelt u de functie "Superkoelen" in.

Als u flessen snel in het vriesvak wilt koelen, dient u ze **uiterlijk na één uur** weer uit het vriesvak te halen. Anders kunnen ze ontploffen.

## Accessoires gebruiken

### Het bereiden van ijsblokjes



- Vul het bakje voor ijsblokjes voor driekwart met water. Zet het bakje op de bodem van het vriesvak.
- Wanneer een bakje is vastgevroren, gebruik dan een stomp voorwerp, bijv. een lepelsteel om het los te maken.

**Tip:** Houd het bakje even onder stromend water, dan laten de ijsblokjes gemakkelijk los.


# Ontdooien

## Koelzone

De koelzone wordt automatisch ontdooid.

Terwijl de compressor in werking is, kunnen zich op de achterwand van de koelzone rijp en waterdruppels vormen. Deze hoeft u niet te verwijderen, want ze verdampen automatisch door de warmte van de compressor.

Het dooiwater loopt via het gootje voor het dooiwater en via de afvoeropening voor het dooiwater in het verdampings-systeem aan de achterkant van het apparaat.

 Het dooiwater moet altijd probleemloos afgevoerd kunnen worden.

Houd het gootje en de afvoeropening voor het dooiwater schoon.

## Vriesvak

Het vriesvak ontdooit niet automatisch, daar de ingevroren levensmiddelen niet mogen ontdooien.

Bij normale werking zetten er zich na verloop van tijd rijp en ijs in het vriesvak af, bijv. op de binnenwanden. Er vormt zich meer ijs en rijp als:


- de deur van het vriesvak vaak en/of vrij lange tijd open is geweest.
- grote hoeveelheden verse levensmiddelen zijn ingevroren,
- de luchtvochtigheid in de ruimte hoger is geworden.

Wanneer er een dikke ijslaag is gevormd, gaat de deur van het vriesvak niet meer goed dicht. Bovendien gaat de vriescapaciteit achteruit en stijgt het energieverbruik.

- Ontdooi het vriesvak van tijd tot tijd, echter in ieder geval zodra zich een ca. 0,5 cm dikke ijslaag heeft gevormd.

Maak gebruik van de gelegenheid om te ontdooien, wanneer

- er weinig of geen ingevroren levensmiddelen in het vriesvak liggen
- en de luchtvochtigheid en de temperatuur in het vertrek laag zijn.

 Zorg er bij het ontdooien voor dat u de vriesplaat niet beschadigt. Anders werkt het apparaat niet meer. Krab de rijp- en ijslagen er niet af en gebruik geen puntige of scherpe voorwerpen.


## Vóór het ontdooien

- Neem de ingevroren levensmiddelen uit het apparaat en wikkel ze in verschillende lagen krantenpapier of dekens.


**Tip:** U kunt de levensmiddelen ook in koeltassen bewaren.


- Bewaar de ingevroren levensmiddelen op een koele plaats, totdat het vriesvak weer klaar is voor gebruik.


## Het ontdooien

 Hoe langer de ingevroren levensmiddelen bij kamertemperatuur worden bewaard, hoe korter ze houdbaar zijn.


Handel het ontdooien zo snel mogelijk af.

 De stoom van een stoomreiniger kan in aanraking komen met delen van het apparaat die onder spanning staan en zo kortsluiting veroorzaken. Gebruik geen stoomreiniger voor het ontdooien.

 Plaats wanneer u wilt ontdooien nooit elektrische verwarmingsapparaten of kaarsen in het apparaat, omdat daardoor de kunststof beschadigd kan raken.

 Gebruik geen ontdooisprays of andere middelen om te ontdooien. Deze kunnen explosieve gassen vormen, oplosmiddelen of drijfgassen bevatten die de kunststof beschadigen of schadelijk zijn voor de gezondheid.

- Schakel het apparaat uit.
- Trek de stekker uit het stopcontact of schakel de zekering van de huisinstallatie uit.
- Laat de deur van het vriesvak open.  
U kunt het ontdooien versnellen door een pannetje op een onderzetter met heet (niet kokend) water in het vriesvak te zetten. In dat geval moet de deur bij het ontdooien gesloten blijven, zodat de warmte niet vrij kan komen.
- Haal de stukjes ijs die zijn losgeraakt uit het apparaat.

 Zorg ervoor dat er geen water in het keukenmeubel terechtkomt.


- Neem het dooiwater met een spons of doek op, eventueel meer dan één keer.


## Na het ontdooien

- Reinig en droog het vriesvak.  
Er mag geen reinigingswater in de afvoeropening voor het dooiwater terechtkomen.
- Sluit het apparaat weer aan en schakel het weer in.
- Leg de ingevroren levensmiddelen weer terug in het vriesvak, zodra de temperatuur laag genoeg is.

## Reiniging en onderhoud

---

 Zorg ervoor dat er geen water komt in de elektronische besturing of de verlichting.

 De stoom van een stoomreiniger kan in aanraking komen met delen van het apparaat die onder spanning staan en zo kortsluiting veroorzaken. Gebruik geen stoomreiniger.

Er mag geen reinigingswater in de afvoeropening voor het dooiwater terecht komen.

Het typeplaatje in het apparaat mag niet worden verwijderd. De gegevens zijn nodig in het geval er een storing optreedt!

### Opmerkingen over het reinigingsmiddel

Om beschadigingen aan de oppervlakken te voorkomen, gebruikt u bij de reiniging **geen**

- zuur-, soda-, ammoniak- of chloridehoudende reinigingsmiddelen,
- kalkoplossende reinigingsmiddelen,
- schurende reinigingsmiddelen (bijv. schuurpoeder, schuurmiddel, schuursponsjes),
- oplosmiddelhoudende reinigingsmiddelen,
- reinigingsmiddelen voor roestvrij staal,
- reinigingsmiddelen voor afwasautomaten,
- ovensprays,
- glasreinigers,
- schurende harde sponsjes en borstels (bijv. schuursponsjes),
- vlekkenponsjes,
- scherpe metalen schrapers.

Gebruik in het apparaat alleen reinigings- en onderhoudsmiddelen die geen risico vormen voor de levensmiddelen.

Wij adviseren om voor het reinigen van het apparaat lauwwarm water met wat afwasmiddel te gebruiken.

Belangrijke opmerkingen over de reiniging vindt u op de volgende pagina's.

## Het apparaat voor reiniging voorbereiden

- Schakel het apparaat uit.

Het display dooft en de koeling is uitgeschakeld.

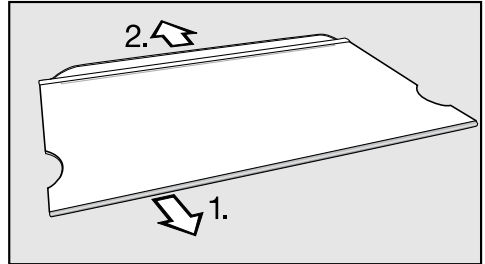
Is dat niet het geval, dan is de vergrendeling ingeschakeld. Zie hoofdstuk: "Het wijzigen van instellingen", paragraaf: "Vergrendeling".

- Trek de stekker uit het stopcontact of schakel de zekering van de huisinstallatie uit.
- Haal de levensmiddelen uit het apparaat en bewaar ze op een koele plaats.
- Ontdooi het vriesvak (afhankelijk van het model) (zie hoofdstuk: "Ontdooien").
- Neem alle overige onderdelen die kunnen worden verwijderd uit het apparaat.

## Plateau

Verwijder eerst de roestvrijstalen lijst en de beschermlijst aan de achterkant van het plateau. Doe dat als volgt:

- Leg het plateau op een zachte ondergrond neer, bijv. op een theedoek.



- Pak de roestvrijstalen lijst aan één kant vast en trek de lijst van het plateau af.
- Trek de beschermlijst eraf.
- Zet de lijsten er na de reiniging weer op.

## Binnenkant en toebehoren reinigen

Reinig het apparaat regelmatig (minstens 1 keer per maand) en reinig het vriesvak na elke ontdooiing. Verwijder vuil direct om te voorkomen dat het vast gaat zitten.

- Gebruik voor het reinigen wat lauwwarm water met wat reinigingsmiddel. Neem alles na de reiniging nog een keer met helder water af en droog alles met een doek.

## Reiniging en onderhoud

De roestvrijstalen onderdelen op de plateaus of deurvakken zijn **niet** geschikt voor de afwasautomaat. Verwijder de panelen of lijsten, voordat u de plateaus of vakken in de afwasautomaat plaatst.

De volgende onderdelen zijn **niet geschikt voor de afwasautomaat**:

- de roestvrijstalen lijsten
- alle laden en deksels van laden (modelafhankelijk)
- Reinig deze accessoires met de hand.

De volgende onderdelen zijn **geschikt voor de afwasautomaat**:

De temperatuur van het gekozen programma mag niet hoger zijn dan 55 °C!

Kunststof onderdelen kunnen in de afwasautomaat verkleuren, wanneer ze in aanraking komen met natuurlijke kleurstoffen, zoals die van wortels, tomaten en ketchup. Verkleuringen hebben echter geen negatief effect op de stabiliteit van de onderdelen.

- de flessensteun, de eierhouders en het bakje voor de ijsblokjes (voor zover bij dit model behorend);
- de deurvakken;
- de plateaus (zonder lijsten).
- Reinig het gootje en de afvoeropening voor het dooiwater in de koelzone regelmatig met een wattenstaafje of iets dergelijks, zodat het dooiwater ongehinderd weg kan lopen.
- Laat de deur van het apparaat nog even open staan, om het apparaat te luchten en geurtjes te voorkomen.

## Deurdichting reinigen

Behandel de deurdichting niet met olie of vet. Doet u dit wel, dan wordt deze in de loop van de tijd poreus.

- Reinig de deurdichting regelmatig alleen met helder water en wrijf deze daarna met een doek grondig droog.

## Ventilatieopeningen reinigen

Stof op de ventilatieopeningen verhoogt het energieverbruik.

- Reinig het ventilatierooster regelmatig met een borsteltje of een stofzuiger (gebruik daarvoor bijv. de reliëfborstel voor Miele-stofzuigers).


## Na het reinigen




- Plaats alle onderdelen weer terug in het apparaat.
- Sluit het apparaat weer aan en schakel het weer in.
- Schakel de functie "Superkoelen" in, zodat het in de koelzone weer snel koud wordt.
- Leg de levensmiddelen in de koelzone en sluit de deur van het apparaat.
- Leg de ingevroren levensmiddelen weer terug in het vriesvak, zodra de temperatuur in het vriesvak laag genoeg is.

## Nuttige tips

De meeste problemen waar u in het dagelijks gebruik mee te maken zou kunnen krijgen kunt u zelf oplossen. Het volgende overzicht helpt u daarbij. Neem contact op met Miele als u de oorzaak van een probleem niet kunt vinden of het probleem niet kunt verhelpen.

Open de deur van het apparaat als het enigszins mogelijk is niet vóórdat de storing is verholpen. Op deze manier houdt u het koudeverlies zo gering mogelijk.

 Door ondeskundig uitgevoerde installatie-, onderhouds- of reparatiewerkzaamheden kan de gebruiker aanzienlijke risico's lopen. Installatie-, onderhouds- en reparatiewerkzaamheden mogen alleen door een door Miele geautoriseerde vakman/vakvrouw worden uitgevoerd.

Probleem	Oorzaak en oplossing
<b>Het apparaat heeft geen koelvermogen, de binnenverlichting werkt niet terwijl de deur geopend is en het display wordt niet verlicht.</b>	Het apparaat is niet ingeschakeld en in het display brandt symbool  voor de elektrische aansluiting. ■ Schakel het apparaat in.
	De stekker zit niet goed in het stopcontact. ■ Steek de stekker in het stopcontact. Is het apparaat uitgeschakeld, dan verschijnt in het display symbool  voor de elektrische aansluiting.
	De hoofdschakelaar van de elektrische huisinstallatie is wel ingeschakeld. Dit apparaat, een ander apparaat of de huisspanning kan defect zijn. ■ Neem contact op met een elektricien of met Miele.
<b>In het display brandt . Het apparaat koelt niet, maar het kan wel gewoon worden bediend en de binnenverlichting functioneert.</b>	De demo-functie is ingeschakeld. Met deze functie kan de vakhandel het apparaat presenteren zonder de koeling in te hoeven schakelen. Voor particulier gebruik is deze functie niet relevant. ■ Vraag bij de afdeling Klantcontacten na, hoe u de demo-functie kunt uitschakelen.

Probleem	Oorzaak en oplossing
<b>De compressor is voortdurend in werking.</b>	Dit is geen storing. Om energie te besparen, schakelt de compressor bij een geringere koel-/vriescapaciteit op een laag toerental over. Daardoor moet de compressor langer werken.
<b>De compressor slaat steeds vaker en steeds langer aan; de temperatuur in het apparaat is te laag.</b>	<p>De luchttoevoer- en luchtafvoeropeningen zijn geblokkeerd of er zit veel stof in.</p> <ul style="list-style-type: none"> <li>■ Zorg ervoor dat de luchttoevoer- en luchtafvoeropeningen niet worden geblokkeerd.</li> <li>■ Reinig de luchttoevoer- en luchtafvoeropeningen regelmatig om stof te verwijderen.</li> </ul>
	<p>De deur van het apparaat en de deur van het vriesvak zijn vaak open en dicht gedaan of er zijn grote hoeveelheden verse levensmiddelen tegelijk in de koelzone of in het vriesvak gelegd;</p> <ul style="list-style-type: none"> <li>■ Open de deur van het apparaat of het vriesvak alleen indien nodig en zo kort mogelijk.</li> </ul> <p>Na een tijdje wordt automatisch weer de juiste temperatuur bereikt.</p>
	<p>De deur van het apparaat en/of het vriesvak is niet correct gesloten. Misschien heeft zich in het vriesvak al een dikke ijslaag gevormd.</p> <ul style="list-style-type: none"> <li>■ Zorg ervoor dat de deuren dicht zijn.</li> </ul> <p>Na een tijdje wordt automatisch weer de juiste temperatuur bereikt.</p> <p>Een dikke ijslaag vermindert de koelcapaciteit en verhoogt het energieverbruik.</p> <ul style="list-style-type: none"> <li>■ Ontdooi het vriesvak en reinig het.</li> </ul>
	<p>De omgevingstemperatuur is te hoog. Hoe hoger de omgevingstemperatuur, hoe langer de compressor in werking is.</p> <ul style="list-style-type: none"> <li>■ Volg de aanwijzingen in het hoofdstuk: "Montage-instructies", paragraaf: "Plaats van opstelling".</li> </ul>
	<p>Het apparaat is niet goed in de inbouwkast geplaatst.</p> <ul style="list-style-type: none"> <li>■ Volg de aanwijzingen die in het hoofdstuk: "Montage-instructies" staan met betrekking tot het inbouwen van het apparaat.</li> </ul>



## Nuttige tips

Probleem	Oorzaak en oplossing
<p><b>De compressor slaat steeds vaker en steeds langer aan; de temperatuur in het apparaat is te laag.</b></p>	<p>Er is een te lage temperatuur ingesteld.</p> <ul style="list-style-type: none"> <li>■ Corrigeer de temperatuur.</li> </ul>
	<p>Het deurtje van het vriesvak (afhankelijk van het model) is niet goed gesloten.</p> <ul style="list-style-type: none"> <li>■ Controleer of het deurtje goed dicht zit.</li> </ul>
	<p>Er is ineens een vrij grote hoeveelheid verse levensmiddelen ingevroren.</p> <ul style="list-style-type: none"> <li>■ Volg de aanwijzingen in het hoofdstuk: "Het invriezen en bewaren van levensmiddelen".</li> </ul>
	<p>De functie "Superkoelen" is nog ingeschakeld.</p> <ul style="list-style-type: none"> <li>■ Om energie te besparen kunt u de functie "Superkoelen" uitschakelen: Druk op de toets Superkoelen.</li> </ul>
<p><b>De compressor slaat steeds minder vaak en steeds korter aan; de temperatuur in het apparaat stijgt.</b></p>	<p>Dit is geen storing! De temperatuur is te hoog.</p> <ul style="list-style-type: none"> <li>■ Corrigeer de temperatuur.</li> <li>■ Controleer de temperatuur nog een keer na 24 uur.</li> </ul>
	<p>De diepvriesproducten beginnen te ontdooien. De kamertemperatuur waarvoor het apparaat is gemaakt, is overschreden. De compressor schakelt minder vaak in als de kamertemperatuur te laag is. Daarom kan het in het vriesvak te warm worden.</p> <ul style="list-style-type: none"> <li>■ Volg de aanwijzingen in het hoofdstuk: "Montage-instructies", paragraaf: "Plaats van opstelling".</li> <li>■ Verhoog de kamertemperatuur.</li> </ul>
<p><b>Het LED-controlelampje achter/onder het apparaat bij de compressor knippert.</b></p>	<p>Dit is geen storing. Het knipperen is normaal. De compressorelektronica heeft een operationeel controlelampje en een controlelampje voor de storingsdiagnose (afhankelijk van het model). Dit lampje knippert regelmatig om de 15 seconden.</p>

## Meldingen in het display

Melding	Oorzaak en oplossing
In het display verschijnt: "F0 tot F9".	Er is sprake van een defect. <ul style="list-style-type: none"> <li>■ Neem contact op met Miele.</li> </ul>


## De binnenverlichting doet het niet

Probleem	Oorzaak en oplossing
De binnenverlichting doet het niet.	Het apparaat is niet ingeschakeld. <ul style="list-style-type: none"> <li>■ Schakel het apparaat in.</li> </ul>
	Wanneer de deur wordt geopend, gaat de binnenverlichting na ca. 15 minuten automatisch uit in verband met gevaar voor oververhitting. Is dat niet het geval, dan is er sprake van een storing.
	<div style="border: 1px solid gray; padding: 5px;"> <p> <b>Gevaar voor elektrische schok!</b>  Onder de afdekplaat voor de verlichting zitten onderdelen waar spanning op staat.  Laat de LED-verlichting alleen door de technici van Miele repareren en vervangen.</p> </div> <div style="border: 1px solid gray; padding: 5px; margin-top: 10px;"> <p> <b>Gevaar door LED-verlichting!</b> De lichtintensiteit komt overeen met laserklasse 1/1M.  De afdekplaten voor de verlichting mogen niet verwijderd worden, beschadigd raken of door beschadiging verwijderd zijn! Dit is schadelijk voor de ogen.  De LED-verlichting (laserstraling klasse 1/1M) niet met optische instrumenten (een loep of iets dergelijks) bekijken!</p> </div> <ul style="list-style-type: none"> <li>■ Neem contact op met Miele.</li> </ul>

## Nuttige tips

---

### Algemene problemen met het apparaat

Probleem	Oorzaak en oplossing
<b>Het lukt niet om het apparaat uit te schakelen.</b>	De vergrendeling is ingeschakeld. In het display brandt symbool  ■ Schakel de vergrendeling uit. Zie hoofdstuk: "Het wijzigen van instellingen", paragraaf: "Vergrendeling in-/ uitschakelen".
<b>De bodem van de koelzone is nat.</b>	De afvoeropening voor het dooiwater is verstopt. ■ Reinig het gootje en de afvoeropening voor het dooiwater.
<b>De diepvriesproducten zijn vastgevroren.</b>	De verpakking van de levensmiddelen was niet droog toen ze in het apparaat werden gelegd. ■ Maak de ingevroren levensmiddelen met een stomp voorwerp los, bijv. met een lepelsteel.
<b>Het apparaat voelt aan de buitenkant warm aan.</b>	Dat is geen storing. Met de ontstane warmte wordt condensvorming voorkomen.

## Oorzaken van geluiden

Vaak voorkomende geluiden	Waardoor worden ze veroorzaakt?
<b>Brrrrr ...</b>	Dit brommende geluid komt van de motor (compressor). Wanneer de motor aanslaat, klinkt dit geluid nog iets sterker.
<b>Blub, blub ...</b>	Deze klotsende, gorgelende of snorrende geluiden komen van de koelvloeistof die door de leidingen stroomt.
<b>Klik ...</b>	Dit klikkende geluid is altijd te horen wanneer de thermostaat de motor in- of uitschakelt.
<b>Knak ...</b>	Een knakkend geluid is hoorbaar wanneer materiaal in het apparaat uitzet.
Houdt u er rekening mee dat motor- en stromingsgeluiden in het koelsysteem niet te vermijden zijn!	

Geluiden	Oorzaak en oplossing
<b>Klapperende, rammelende, kletterende geluiden</b>	Het apparaat staat niet recht. Zet het apparaat recht met behulp van een waterpas. Gebruik daarvoor de stelvoeten onder het apparaat of leg er iets onder.
	Het apparaat komt tegen andere meubels of apparaten aan. Schuif het een stukje op.
	Laden of plateaus zitten niet goed op hun plaats. Controleer de uitneembare onderdelen en plaats ze indien nodig opnieuw in het apparaat.
	Flessen, potten etc. komen tegen elkaar aan. Zet ze uit elkaar.
	De kabelhouder die voor het transport wordt gebruikt, zit nog op de achterwand van het apparaat. Verwijder de houder.

# Service en garantie

---

## Service

Voor storingen die u niet zelf kunt verhelpen, waarschuwt u

- uw Miele-vakhandelaar of
- Miele.

De gegevens van Miele vindt u achter in deze gebruiks- en montageaanwijzing.

Voor een goede en vlotte afhandeling moet Miele weten welk type apparaat u heeft en welk fabricagenummer het heeft.

Deze informatie vindt u op het typeplaatje in het apparaat.

## Garantietermijn en garantievoorwaarden

De garantietermijn voor dit apparaat bedraagt 2 jaar.

Voor meer informatie over de garantie-bepalingen voor uw land kunt u het desbetreffende telefoonnummer bellen.

Het telefoonnummer vindt u achter in deze gebruiks- en montagehandleiding.

Het apparaat wordt aansluitklaar geleverd voor wisselstroom van 50Hz, 220–240V.

De zekering moet minstens 10 A bedragen.

Het apparaat mag uitsluitend worden aangesloten op een contactdoos met randaarde en op een huisinstallatie die aan alle voorschriften voldoet (zoals NEN 1010).

In geval van nood moet de stekker van het apparaat direct uit het stopcontact getrokken worden. Daarom mag de contactdoos zich niet achter het apparaat bevinden en moet ze makkelijk bereikbaar zijn.

Als de gebruiker niet meer bij het stopcontact kan komen of als er sprake is van een vaste aansluiting, moet het apparaat via een schakelaar met alle polen van de netspanning kunnen worden losgekoppeld. De contactopening in uitgeschakelde toestand moet minimaal 3 mm bedragen. Geschikte schakelaars zijn zelfuitschakelaars, zekeringen en relais (EN60335).

Stekker en aansluitkabel van het apparaat mogen niet tegen de achterkant van het apparaat aan komen, omdat ze door trillingen van het apparaat beschadigd kunnen raken. Dat kan kortsluiting veroorzaken.

Ook andere apparaten mogen niet worden aangesloten op een contactdoos die zich aan de achterkant van dit apparaat bevindt.

Het is niet toegestaan om het apparaat met een verlengsnoer op het elektriciteitsnet aan te sluiten. Met verlengsnoeren kan een veilig gebruik van het apparaat namelijk niet worden gewaarborgd in verband met het gevaar voor oververhitting.

Het apparaat mag niet op omvormers worden aangesloten die bij autonome stroomvoorzieningen zoals zonne-energie worden gebruikt. Wanneer het apparaat in dat geval wordt ingeschakeld, kunnen er spanningspieken ontstaan, kan het apparaat om veiligheidsredenen weer worden uitgeschakeld en kan de elektronica beschadigd raken. Het apparaat mag ook niet met een energiezuinige stekker worden gebruikt. Dergelijke stekkers verminderen de energietoevoer, waardoor het apparaat te warm wordt.

Als de elektriciteitskabel moet worden vervangen, mag dat uitsluitend door een erkend elektricien gebeuren.

# Montage-instructies

⚠ Een apparaat dat niet is ingebouwd kan kantelen!

⚠ Let op! Het apparaat mag niet onder een kookplaat ingebouwd worden.

## Plaats van opstelling

Kies een droge ruimte uit waar kan worden geventileerd.

Kies geen plaats direct naast een fornuis, een oven, een verwarming, onder een kookplaat of in de buurt van een raam waar de zon direct doorheen kan schijnen. Hoe hoger de kamertemperatuur is, des te langer is de compressor in werking en des te hoger is het energieverbruik.

Let bij het plaatsen van het apparaat op het volgende:

- Het stopcontact moet gemakkelijk toegankelijk zijn in geval van nood. Het mag zich dus niet achter het apparaat bevinden.
- Stekker en aansluitkabel van het apparaat mogen niet tegen de achterkant van het apparaat aan komen, omdat ze door trillingen van het apparaat beschadigd kunnen raken.
- Ook andere apparaten mogen niet worden aangesloten op een contactdoos die zich aan de achterkant van dit apparaat bevindt.

⚠ **Bij hoge luchtvochtigheid** kan zich condens op de buitenkant van het apparaat vormen.

Dit condenswater kan corrosie veroorzaken.

Om dit te voorkomen, kunt u het apparaat het beste plaatsen in een droog vertrek of een vertrek met voldoende ventilatie.

Controleer na de inbouw of de deur van het apparaat goed sluit, of de lucht ongehinderd kan worden toegevoerd en afgevoerd en of het apparaat op de beschreven wijze is ingebouwd.

## Klimaatklasse

Het apparaat is bestemd voor een bepaalde klimaatklasse (kamertemperatuur), waarvan de grenzen moeten worden aangehouden. De klimaatklasse wordt vermeld op het typeplaatje in het apparaat.

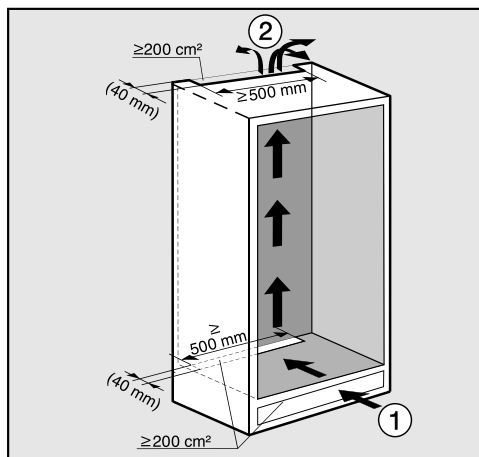
Klimaatklasse	Kamertemperatuur
SN	+10 tot +32 °C
N	+16 tot +32 °C
ST	+16 tot +38 °C
T	+16 tot +43 °C

Een te lage kamertemperatuur heeft tot gevolg dat de compressor gedurende lange tijd niet werkt. Dit kan tot hogere temperaturen in het apparaat leiden, waardoor schade kan ontstaan.

## Luchttoevoer en luchtafvoer

⚠ Voor de luchttoevoer- en luchtafvoeropeningen moeten de genoemde afmetingen aangehouden worden. Anders slaat de compressor vaker gedurende steeds langere tijd aan. Daardoor stijgen het energieverbruik en de temperatuur van de compressor. Deze kan beschadigd raken. Houd dus beslist de aangegeven afmetingen voor de luchttoevoer- en luchtafvoeropeningen aan.

De lucht bij de achterwand van het apparaat wordt warm. Daarom moet de meubelombouw zodanig zijn geconstrueerd dat een goede luchttoevoer en luchtafvoer gewaarborgd zijn. Zie hoofdstuk: "Inbouwmaten".



- De lucht wordt via de sokkel toegevoerd ① en bovenaan aan de achterkant afgevoerd ②.

- Voor de luchttoevoer en luchtafvoer moet aan de achterkant van het apparaat een luchtafvoerkanaal worden geplaatst dat minstens 40 mm diep is.
- De luchttoevoer- en luchtafvoeropeningen in de sokkel, in de inbouwkast en onder het plafond moeten over de hele breedte minstens  $200 \text{ cm}^2$  groot zijn, zodat de warme lucht ongehinderd weg kan stromen.

Wilt u in de luchttoevoer- en luchtafvoeropeningen ventilatieroosters zetten, dan moet de opening voor luchttoevoer en -afvoer groter dan  $200 \text{ cm}^2$  zijn.  $200 \text{ cm}^2$  is de som van de doorsnede van de openingen in het rooster.

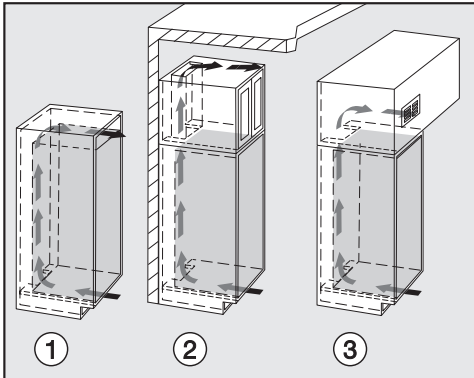
- Belangrijk! Hoe groter de luchttoevoer- en luchtafvoeropeningen zijn, des te minder energie gebruikt het apparaat.

De luchttoevoer- en luchtafvoeropeningen mogen niet worden afgedekt of geblokkeerd. Bovendien moeten ze regelmatig stofvrij worden gemaakt.

# Montage-instructies

## Luchtafvoer aan de bovenkant

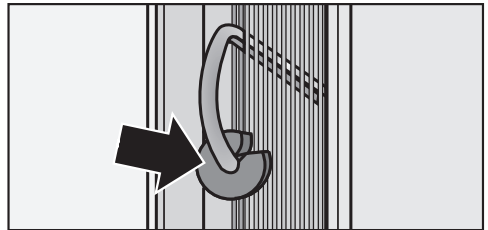
De luchtafvoer kan op verschillende manieren worden gerealiseerd.



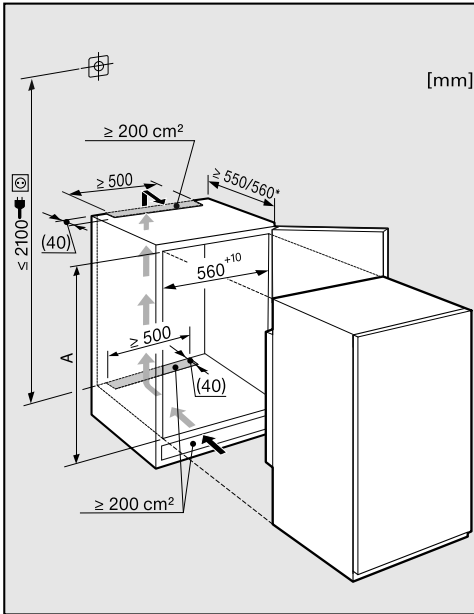
- ① Direct boven het apparaat met een rooster (vrije doorlaat van minstens 200 cm<sup>2</sup>)
- ② Tussen keukenmeubel en plafond
- ③ In een tussenplafond

## Vóór het inbouwen van het apparaat

- Neem vóór het inbouwen de zak met montage-onderdelen en andere accessoires uit het apparaat en verwijder het afdichtingsband van de deur van het apparaat.
- **Verwijder in geen geval** de volgende voorwerpen van de achterwand van het apparaat:



- de afstandhouders (afhankelijk van het model). Deze zorgen voor de noodzakelijke afstand tussen de achterwand van het apparaat en de muur.
- de zakjes die zich in het metalen rooster bevinden (afhankelijk van het model). Deze zijn belangrijk voor de werking van het apparaat. De inhoud ervan is niet giftig en niet gevaarlijk.
- Verwijder de kabelhouder van de achterwand van het apparaat.
- Controleer of de onderdelen op de achterwand van het apparaat nergens tegenaan kunnen komen. Buig eventueel in de weg zittende onderdelen voorzichtig weg.



\* Het aangegeven energieverbruik geldt voor een nisdiepte van 560 mm. Het apparaat is volledig functioneel bij een nisdiepte van 550 mm, maar heeft dan een iets hoger energieverbruik.

Let er vóór het inbouwen op, dat voor de inbouwkast en voor de luchttoevoer- en luchtafvoeropeningen die maten worden aangehouden die wij hebben aangegeven.

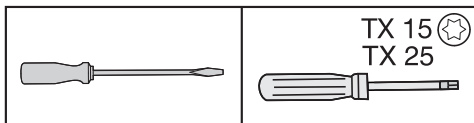
	<b>Hoogte van de inbouwkast [mm]</b> <b>A</b>
<b>K 32122 i</b>	874 – 890
<b>K 32142 iF</b>	874 – 890
<b>K 34122 i</b>	1220 – 1236
<b>K 34142 iF</b>	1220 – 1236

## Draairichting van deur veranderen

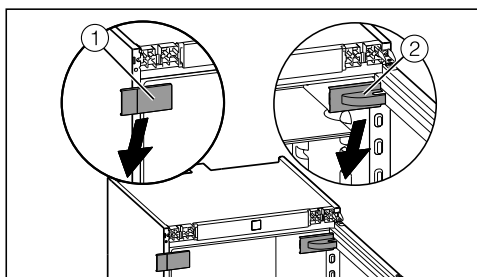
Het is beslist noodzakelijk dat u iemand vraagt om u te helpen, als u de draairichting van de deur wilt veranderen.

Het apparaat wordt geleverd met een rechtsscharnierende deur. Als de deur linksscharnierend moet zijn, moet de draairichting worden gewijzigd:

**Voor het veranderen van de draairichting heeft u onderstaand gereedschap nodig:**

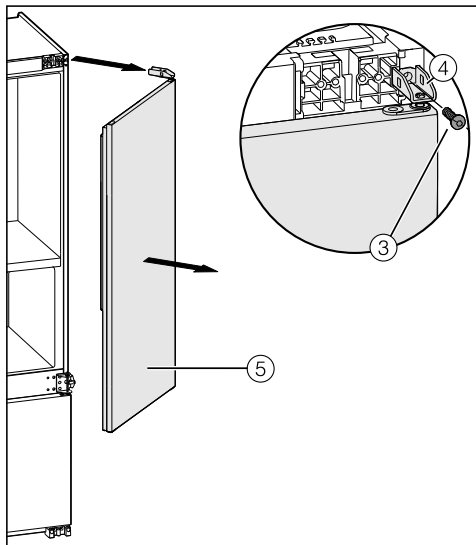


- Open de deur van het apparaat.
- Neem de deurvakken uit het apparaat.

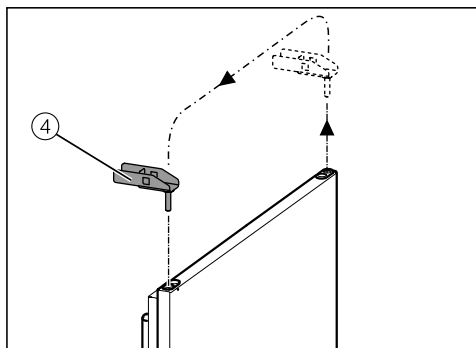


- Klik de afdekkingen ① en ② eraf.

**Voorzichtig!** Hieronder wordt de schroef verwijderd die in de lagersteun zit en de deur staat vanaf dat moment niet meer vast!

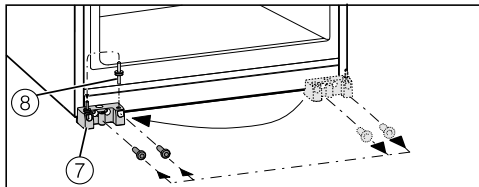


- Draai de schroef ③ in de lagersteun ④ los.
- Schuif deur ⑤ naar buiten, licht de deur eruit en zet deze aan de kant.

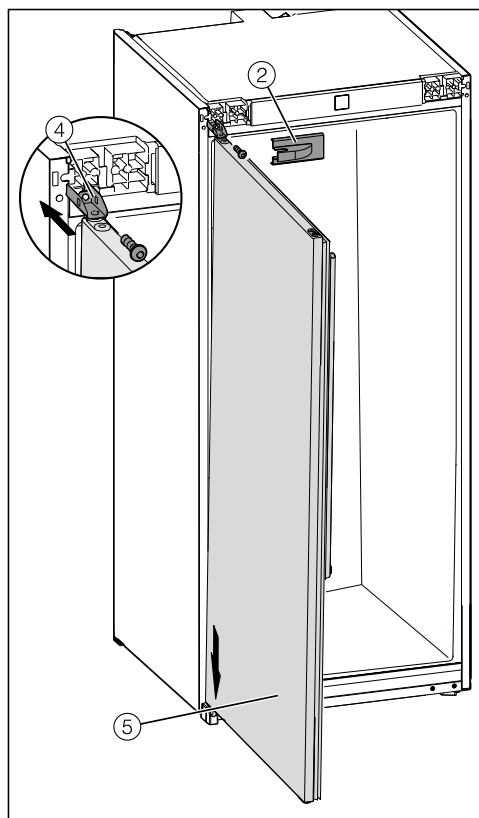


- Trek de lagersteun ④ aan de bovenkant uit het apparaat en zet hem er aan de andere kant weer in.

## Draairichting van deur veranderen



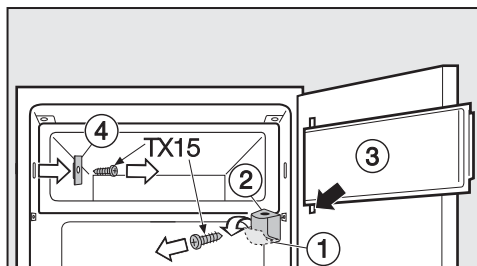
- Schroef de lagersteun ⑦ eraf en schroef hem aan de andere kant weer vast.
- Trek de lagerbout ⑧ samen met de schijf uit het apparaat en zet ze er al-lebei aan de andere kant weer aan.



- Zet de deur van het apparaat ⑤ van bovenaf op de lagerbout.
- Sluit de deur van het apparaat.

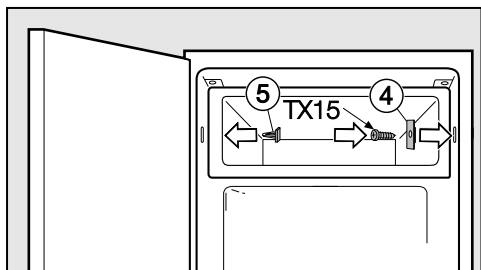
- Schroef de lagersteun ④ aan de bo-venkant weer aan het apparaat vast.
- Plaats het afdekplaatje ② er weer op.
- Draai alle schroeven nog een keer stevig vast.

## De draairichting van de deur van het vriesvak wijzigen

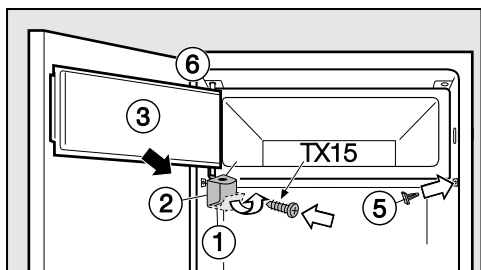


- Open de deur van het vriesvak ③.
- Klap de afdekking van de lagersteun ① naar beneden.
- Schroef de lagersteun ② eraf en leg de deur van het vriesvak ③ samen met de lagersteun opzij.
- Schroef de sluiting ④ eraf.

## Draairichting van deur veranderen



- Draai de sluiting ④ 180° en schroef deze er aan de andere kant weer op.
- Sluit de vrijgekomen gaten met de bijgevoegde afdekkingen ⑤ af.

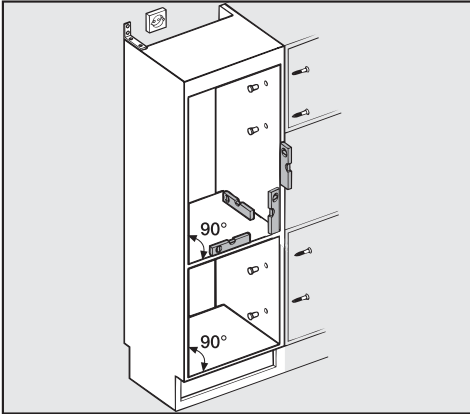


- Plaats de lagersteun ② samen met de deur van het vriesvak ③ tegen de bovenkant van het apparaat ⑥ en schroef de lagersteun ② vast.
- Klap de afdekking van de lagersteun ① weer dicht.

## Het apparaat inbouwen

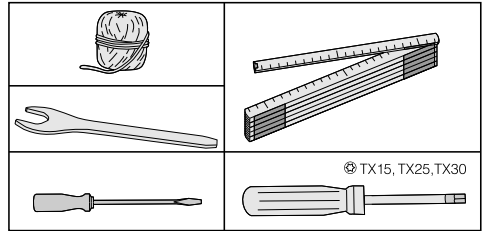
Vraag iemand anders u te helpen bij het inbouwen van het apparaat.

- Gebruik alleen een stevige, stabiele inbouwkast op een vlakke vloer.
- Zorg ervoor dat de inbouwkast niet kan kantelen.



- Stel het keukenmeubel met een waterpas. De hoeken van de kast moeten allemaal 90° zijn, omdat de meubeldeel anders niet precies tegen alle 4 de hoeken aan ligt.
- Houd de maten voor het ventilatierooster aan die wij hebben aangegeven. Zie hoofdstuk: "Montage-instructies", paragraaf: "Luchttoevoer en luchtafvoer" en hoofdstuk: "Afmetingen van het apparaat".

Voor het inbouwen van het apparaat heeft u onderstaand gereedschap nodig:






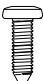






# Het apparaat inbouwen

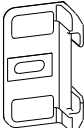

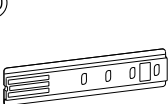

Voor het monteren heeft u onderstaande onderdelen nodig.

Alle onderdelen die u voor de montage nodig heeft, hebben een nummer. Bij de montagebeschrijving wordt er verwezen naar deze nummers.

– Voor de inbouw van het apparaat in de inbouwkast (meubelkast):

①  1x	③  1x	
④  1x		
⑨  1x	⑩  1x	⑪  2x
⑬  2x 3,9 x 30V	⑭  1x	⑮  1x 3,9 x 37V
⑰  1x		

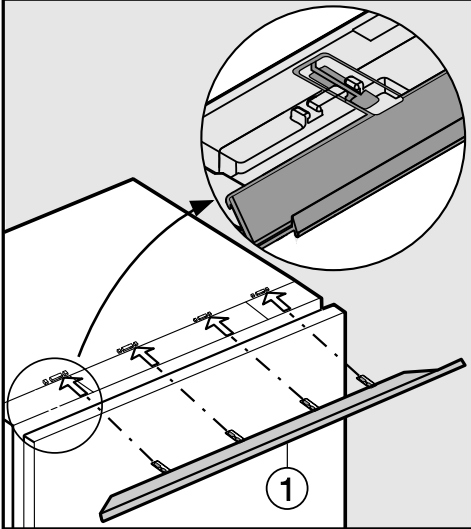
– Voor de montage van de meubeldeur:

⑮  2x	⑲  4x
⑳  2x	㉑  6x

Alle stappen bij de montage worden gedemonstreerd met een apparaat met rechtsscharnierende deuren. Heeft u een apparaat met linksscharnierende deuren, houd daar dan bij de montage rekening mee.

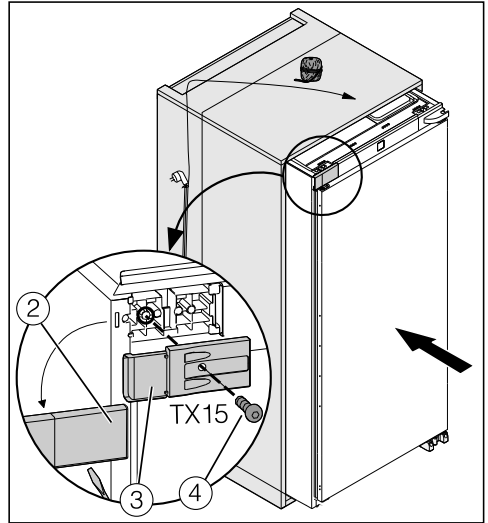
### Het apparaat voorbereiden

- Plaats het apparaat direct voor de opening van de inbouwkast.



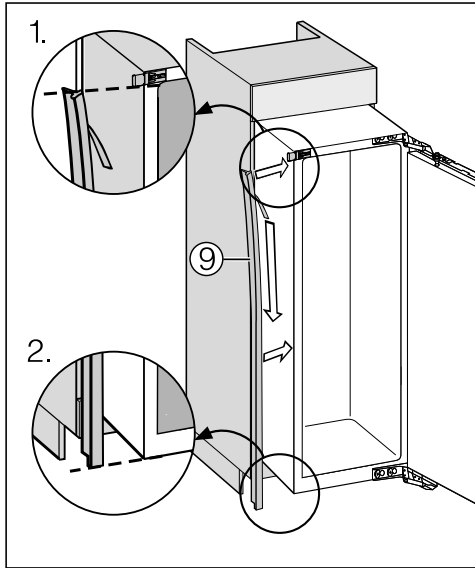
- Schuif de lipjes van de opvulplaat ① van voren in de houders.
- Schuif het apparaat voor tweederde in de inbouwkast. Let er daarbij op dat de aansluitkabel niet ergens tussen beklemd raakt.

**Tip:** Maak aan de stekker een stuk touw vast en verleng zo het elektrische snoer. Trek het elektrische snoer vervolgens door de inbouwkast. Het apparaat kan dan na te zijn ingebouwd makkelijk worden aangesloten.



- Verwijder de afdekking ② bij de hoeken aan de bovenkant van het apparaat.
- Schroef het bevestigingselement ③ met de schroef ④ links boven aan het apparaat vast.

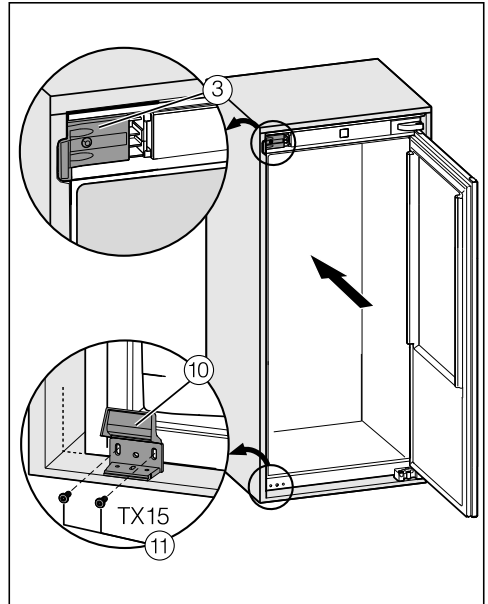
# Het apparaat inbouwen



- Trek de beschermfolie van het afdichtingsband ⑨ eraf.
- Plak het afdichtingsband ⑨ naadloos vast op die kant van het apparaat waar de deur wordt geopend.
  1. Begin daarbij aan de onderkant van het bovenste bevestigingselement.
  2. Plak het afdichtingsband langzaam naar beneden toe vast.

## Het apparaat inbouwen

Wortd er tussen het apparaat en de voorkant van de meubelwanden geen afstand van 42 mm aangehouden, dan kan het zijn dat de deur misschien niet goed dicht gaat. Dat kan ertoe leiden dat zich ijs of condenswater vormt en dat er andere storingen optreden die een stijging van het energieverbruik tot gevolg hebben.



- Schroef de montagehoek ⑩ met de schroeven ⑪ losjes onderaan tegen het apparaat.

# Het apparaat inbouwen

Volg de onderstaande instructies op. Alleen zo wordt over de gehele breedte tussen het apparaat en de voorkant van de meubelwanden een afstand aangehouden van **42 mm**.

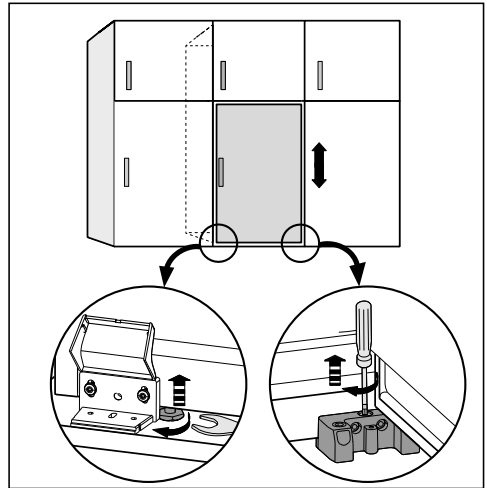
- Schuif het apparaat zo ver in de inbouwnis:
- totdat de montagehoek bovenaan ③ tegen de voorkant van de meubelwand komt.
- totdat de voorkanten van de linker en rechter montagehoek onderaan ⑩ naadloos aansluiten op de bodem van het meubel.

**Bij meubels met aanslagelementen (zoals stoppers en stootblokjes, etc.)** moet rekening worden gehouden met de afmetingen van deze elementen, zodat ook hier overal een afstand van **42 mm** tussen het apparaat en de voorkant van de meubelwanden kan worden aangehouden.

- Trek het apparaat naar voren en wel zover als de extra afmeting van de aanslagelementen.

**Tip:** Wanneer u de aanslagelementen verwijdert, kunt u er zeker van zijn dat de deur van het apparaat naadloos aansluit op de meubeldeuren daarnaast.

## Het apparaat waterpas plaatsen

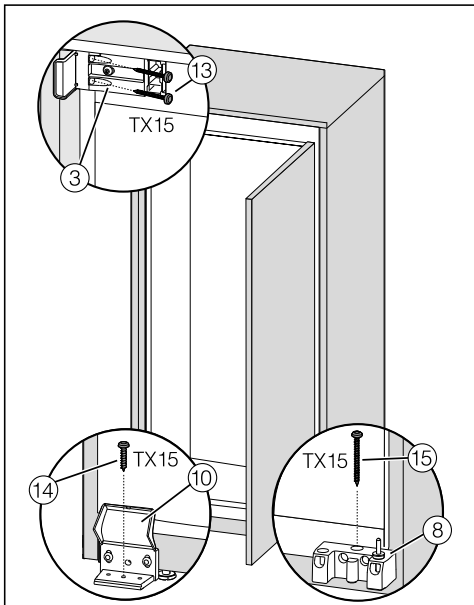


- Stel het apparaat aan beide kanten via de stelvoeten zo, dat het rechtop staat.
- Draai nu de schroeven ⑪ aan de bevestigingshaak ⑩ stevig aan.

# Het apparaat inbouwen

## Het apparaat in de nis bevestigen

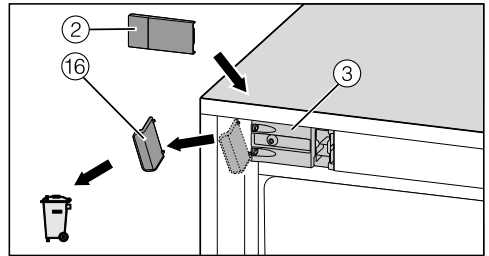
Let er, vóórdat u het apparaat in de inbouwkast bevestigt, op, dat de beide bevestigingshaken aan de onderkant evenwijdig lopen met de voorkant van de inbouwkast.



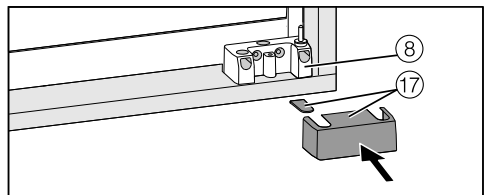
- Druk het apparaat tegen de meubelwand, steek de schroeven 13 door de bevestigingshaak 3 en maak het apparaat daarmee vast.
- Druk het apparaat tegen de meubelwand en schroef de bevestigingshaak 10 met de schroef 14 aan de bodem van de inbouwkast vast.
- Maak het apparaat vast door de schroef 15 door de lagersteun 8 te steken.

Let erop dat alle schroeven stevig worden vastgedraaid.

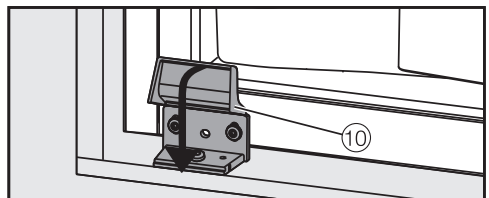
- De opvulplaat mag niet naar buiten steken, maar moet iets terugspringen! Verschuif de opvulplaat indien nodig zo, dat hij parallel loopt met de bovenkant van de inbouwkast.



- Breek het overblijvende gedeelte 16 van de bevestigingshaak 3 af, die aan de bovenkant zit. Dit gedeelte is niet meer nodig en kan worden weggegooid.
- Zet het afdekplaatje 2 erop.

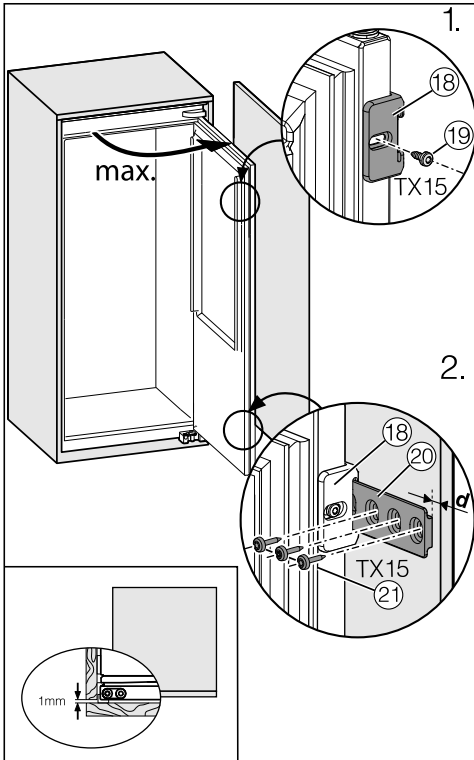


- Schuif de plastic tong in de linkeropening van de afdekking 17 en plaats de afdekking op het apparaat.



- Klap de afdekking van de bevestigingshaak 10 naar beneden.

## Het bevestigen van de meubeldeur aan de deur van het apparaat



- Maak de deurkoppelingsdelen ⑱ met de schroeven ⑲ aan de deur vast.
- Doe de deur helemaal open en schuif de koppelingsrails ⑳ in de deurkoppelingsdelen ⑱.
- Plaats de meubeldeur tegen de deur van het apparaat en maak de koppelingsrails ⑳ met de schroeven ㉑ aan de meubeldeur vast.  
Daarbij moet de afstand  $d$  (= wanddikte van de inbouwkast) tot de buitenkant van de meubeldeur worden aangehouden.

- Stel de deurkoppeling zo, dat de meubeldeur aan die kant waar de greep zit in gesloten toestand niet tegen de wand van het apparaat ligt. Er moet een **minimumafstand van 1 mm** worden aangehouden.

Anders gaat de deur mogelijk niet goed dicht.

Dat kan ertoe leiden dat zich ijs of condenswater vormt en dat er andere storingen optreden die een stijging van het energieverbruik tot gevolg hebben.

- Draai alle schroeven nog een keer stevig vast.





**Plan nu zelf een serviceafspraak via [www.miele.nl](http://www.miele.nl).  
Snel en gemakkelijk.**

Bezoek op **[www.miele.nl](http://www.miele.nl)** ook de Miele Shop voor een compleet overzicht van alle accessoires, toebehoren en reinigings- en onderhoudsproducten voor uw Miele-apparaat.

U kunt ook bellen met onze afdeling Klantcontacten, bereikbaar via telefoonnummer (0347) 37 88 88.

**Miele Nederland B.V.**  
**Postbus 166**  
**4130 ED VIANEN**  
**(0347) 37 88 88**

**Bezoek het Miele Experience Center:**  
**De Limiet 2**  
**4131 NR VIANEN**

Duitsland - Miele & Cie. KG, Carl-Miele-Straße 29, 33332 Gütersloh

K 32122 i, K 32142 iF, K 34122 i, K 34142 iF



nl – NL

M.-Nr. 09 748 860 / 02