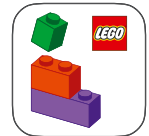




11380



Available in English  
Disponible en français  
Disponible en español



LEGO® Builder





## WE'RE MAKING OUR PACKAGING MORE SUSTAINABLE

We're transitioning from single-use plastic to paper-based packaging. As we progress, you may find a mix of paper and plastic in our boxes.

## NOUS RENDONS NOS EMBALLAGES PLUS DURABLES

Nous passons des emballages en plastique à usage unique aux emballages à base de papier. Durant la transition, vous pourriez trouver un mélange de papier et de plastique dans nos boîtes.

## QUEREMOS HACER MÁS SUSTENTABLES NUESTROS MATERIALES DE EMBALAJE

Estamos cambiando las bolsas de plástico desechables por bolsas con base de papel. Conforme avanzamos en este propósito, puedes encontrar una mezcla de papel y de plástico en nuestras cajas.

[LEGO.com/sustainable-packaging](https://www.lego.com/sustainable-packaging)

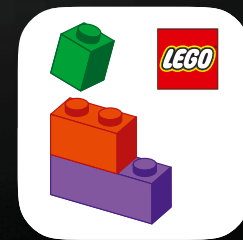


# BUILDER



Apple and the Apple logo are trademarks of Apple Inc., registered in the U.S. and other countries and regions. App Store is a service mark of Apple Inc. Google Play and the Google Play logo are trademarks of Google LLC. Tencent and the Tencent logo are trademarks of Tencent Inc.

[LEGO.com/devicecheck](https://LEGO.com/devicecheck)



LEGO® Builder





*INGENIOUS IN ITS SIMPLICITY*  
*INGÉNIEX DANS SA SIMPLICITÉ*  
*EL INGENIO ESTÁ EN SU SIMPLICIDAD*

▶ The bicycle is one of the most ingenious technological inventions to emerge from the Industrial Revolution. Since the first simple, affordable versions became readily available in the late 19<sup>th</sup> century, it has paved roads to personal freedom and independence. Today's road and racing bikes carry that legacy forward: sleek, minimalistic and fine-tuned for speed and endurance. For those who seek healthier, more sustainable ways of living, the bicycle stands as a cultural and ecological icon, embodying aesthetics, performance and ingenuity.

▶ La bicyclette est l'une des inventions technologiques les plus ingénieuses issues de la Révolution industrielle. Depuis que les premières versions simples et abordables sont devenues accessibles à la fin du 19<sup>e</sup> siècle, elle a ouvert la voie à la liberté et à l'autonomie personnelles. Les vélos de route et de course d'aujourd'hui perpétuent cet héritage : profil épuré, conception minimaliste et réglages précis pour la vitesse et l'endurance. Pour celles et ceux en quête d'un mode de vie plus sain et plus durable, la bicyclette est un symbole culturel et écologique, incarnant à la fois l'esthétique, la performance et l'ingéniosité.

▶ La bicicleta es una de las invenciones tecnológicas más ingeniosas que surgieron de la Revolución Industrial. Sencillas y económicas, las primeras versiones empezaron a estar disponibles a finales del siglo XIX y, desde entonces, han allanado el camino hacia la libertad y la independencia personal. Elegantes, minimalistas y optimizadas para ofrecer velocidad y resistencia, las bicicletas de carretera y de carreras actuales continúan con ese legado. Para quienes buscan formas más saludables y sostenibles de vivir, la bicicleta constituye un símbolo cultural y ecológico que representa estética, desempeño e inventiva.





*FROM THE LEGO® ICONS DESIGN TEAM  
DE L'ÉQUIPE DE CONCEPTION LEGO® ICONS  
IMPRESIONES DEL EQUIPO DE DISEÑO DE LEGO® ICONS*

▶ Biking is a passion for many people around the world, including Denmark, home of the LEGO Group! But could we build one out of (mostly square) LEGO® bricks? It was a challenging engineering task to build a stable design. Especially around the head tube, where the top and bottom tubes meet to create the socket for the front fork. Choosing a large scale was key to getting the proportions right, and the display stand adds extra stability in both presentation and handling.

▶ Le vélo est une passion partagée partout dans le monde, y compris au Danemark, le pays d'origine du groupe LEGO! Mais pouvait-on en construire un avec des briques LEGO®, majoritairement carrées? Ce fut un véritable défi d'ingénierie de concevoir une structure stable, notamment au niveau du tube de direction, là où le tube supérieur et le tube diagonal se rejoignent pour créer la douille de direction de la fourche avant. Le choix d'une grande échelle s'est avéré essentiel pour respecter les bonnes proportions, et le socle d'exposition ajoute une stabilité précieuse, tant pour la présentation que pour la manipulation.

▶ El ciclismo es una pasión para muchas personas en todo el mundo, ¡lo que incluye a Dinamarca, la sede de The LEGO Group! ¿Pero podríamos construir una usando bricks LEGO® (cuya forma es principalmente cuadrada)? Hacer un diseño estable fue todo un desafío de ingeniería. Especialmente en la zona de la dirección, donde los tubos superior e inferior del cuadro se unen con el tubo de dirección, donde se inserta la horquilla. Elegir una escala grande fue fundamental para lograr las proporciones adecuadas, y la base de exhibición aporta estabilidad adicional tanto para fines de presentación como de manipulación.





9 ▶

1 ▼

8 ▼

2 ▼

6 ▼

5 ▼

4 ▼

3 ▼

7 ▶

*FUNCTION IN MOTION*  
*FOACTION EN MOUVEMENT*  
*FUNCIONALIDAD EN MOVIMIENTO*

1 ▶

New tire element – the first to sit on a brick-built wheel

Nouvel élément de pneu – le premier à s'adapter à une roue construite en briques

Nueva llanta, la primera en montarse en una rueda construida con bricks

2 ▶

New segmented rim element

Nouvel élément de jante segmenté

Nuevo elemento de rin segmentado

3 ▶

New spoke element

Nouvel élément de rayon

Nuevo elemento de rayo

4 ▶

New large 64-tooth gear, essential for chain-drive system

Nouvel engrenage de 64 dents, essentiel au système d'entraînement par chaîne

Nuevo engrane grande de 64 dientes, esencial para un sistema de transmisión por cadena

5 ▶

Crank and chain mechanism drives rear wheel

Mécanisme de pédalier et de chaîne qui propulse la roue arrière

Mecanismo de biela y cadena para impulsar la rueda trasera

6 ▶

New one-way gear for authentic coasting

Nouveau système d'engrenage unidirectionnel pour une roue libre réaliste

Nuevo engranaje unidireccional que permite un pedaleo libre real

7 ▶

Removable training stand

Support d'entraînement amovible

Soporte de entrenamiento removible

8 ▶

Removable water bottle

Bouteille d'eau amovible

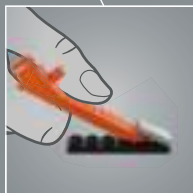
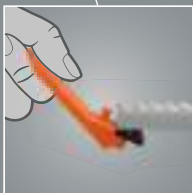
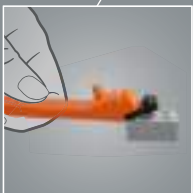
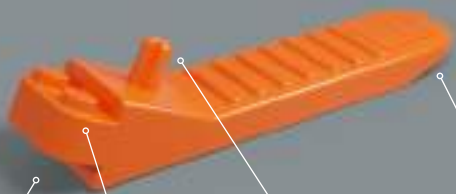
Botella de agua removible

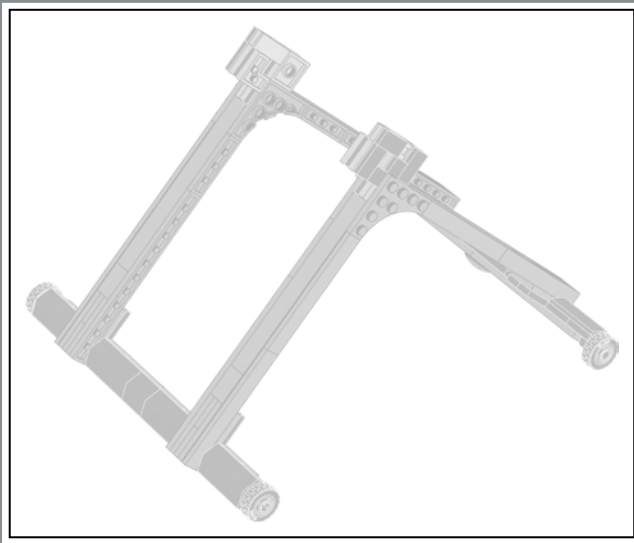
9 ▶

Removable rear light

Feu arrière amovible

Luz trasera removible





1



Who says you can't use your bike indoors?

Qui a dit qu'on ne pouvait pas faire du vélo à l'intérieur?

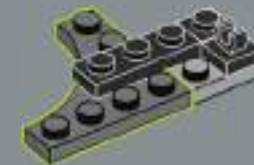
¿Quién dice que no puedes usar tu bicicleta en interiores?



2



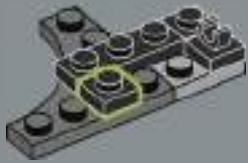
3





1x

4

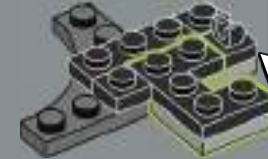
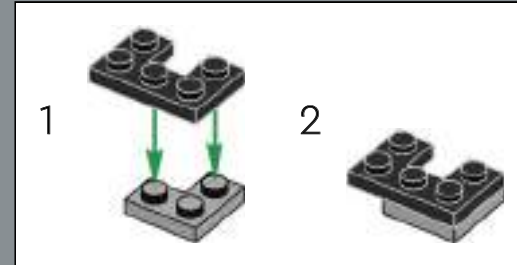


1x



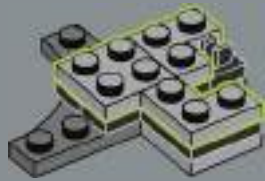
1x

5

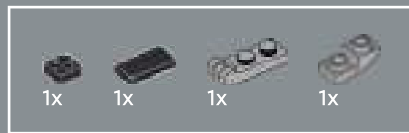
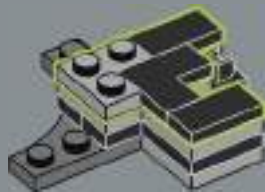




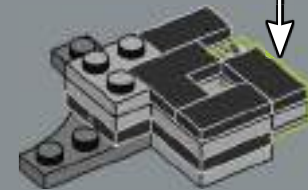
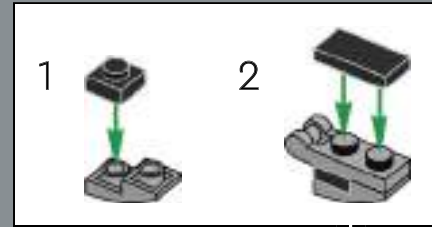
6

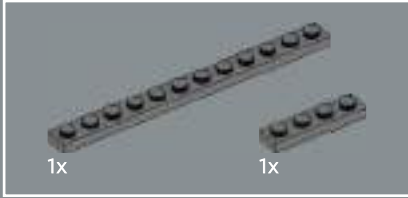
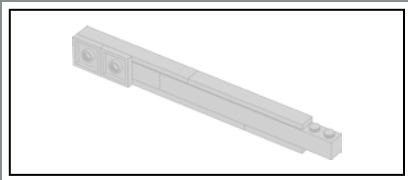


7

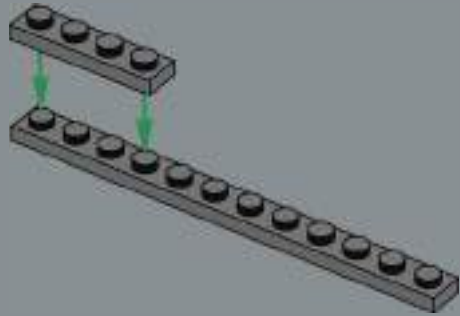


8

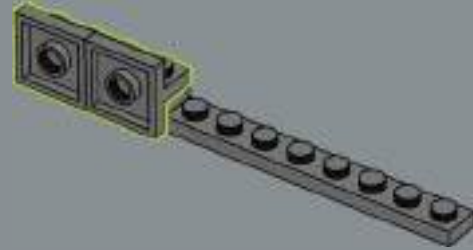




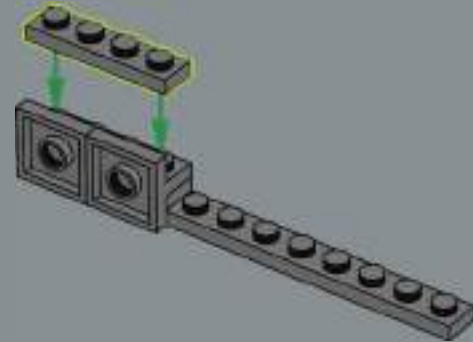
9

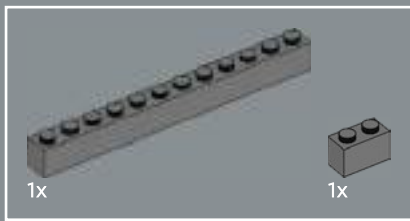


10

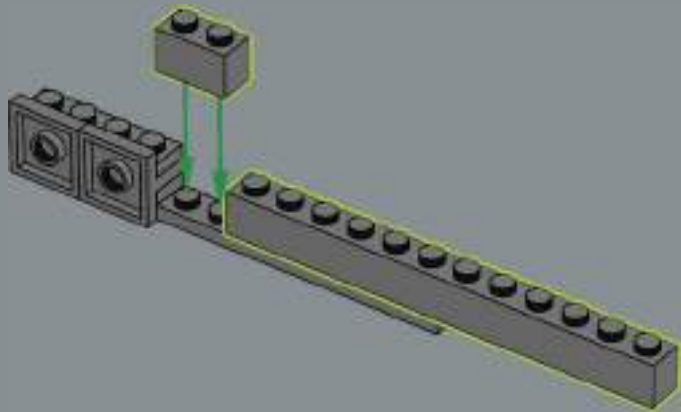


11

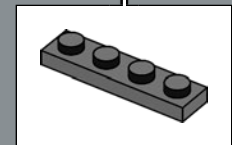
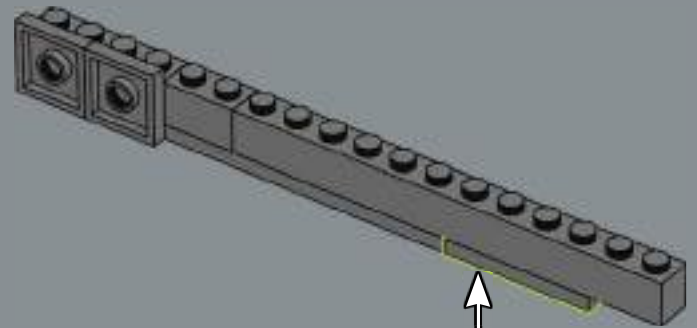




12

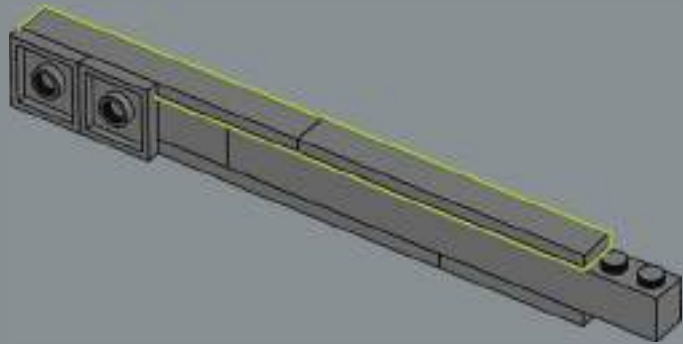


13

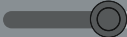
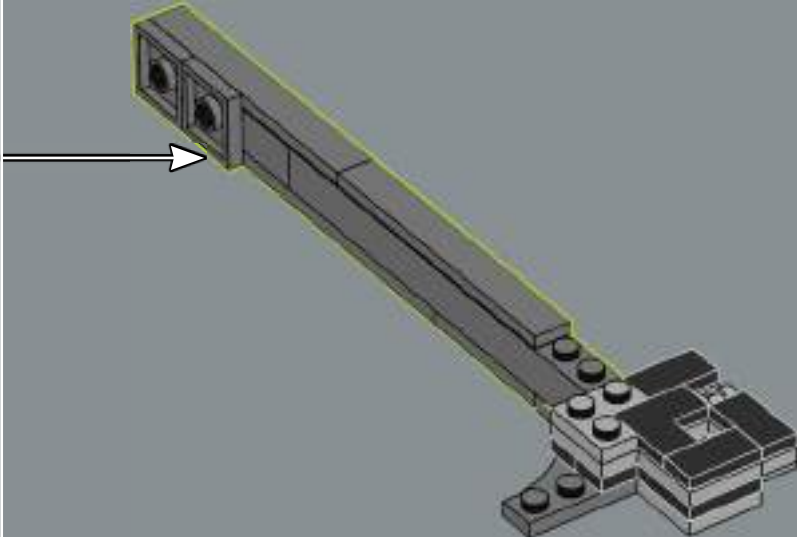


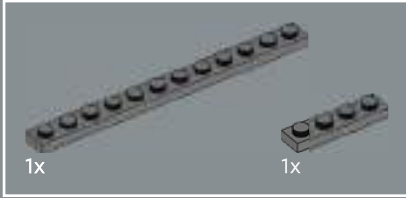
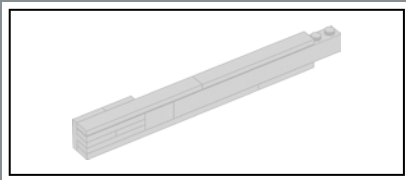


14

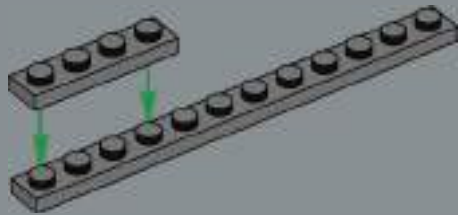


15

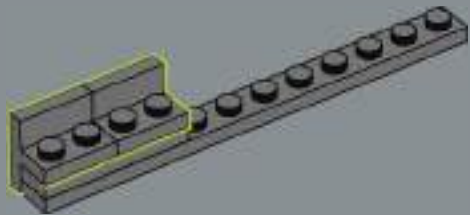




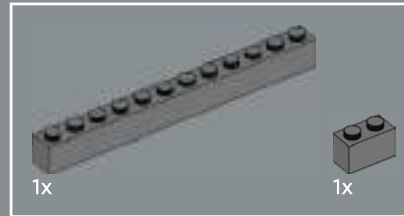
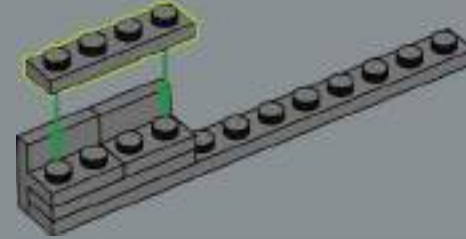
16



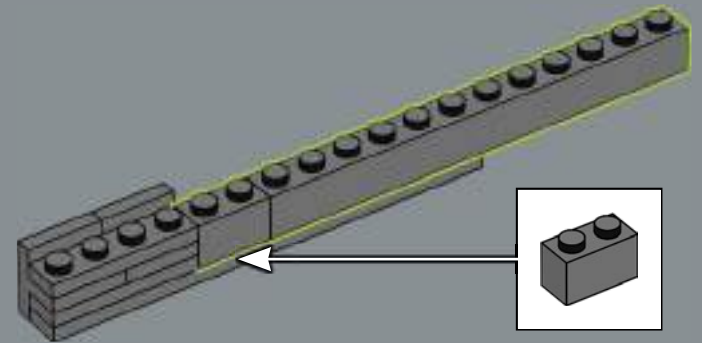
17



18

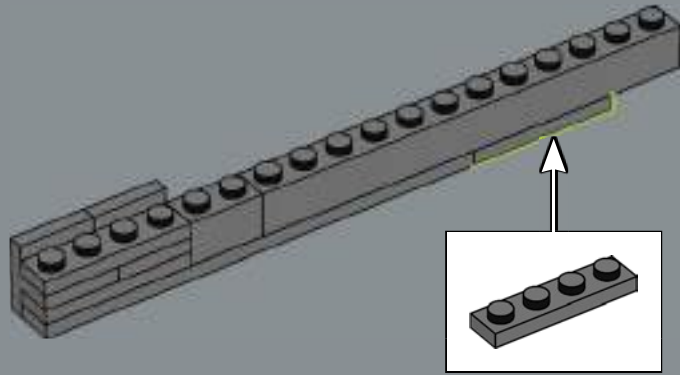


19

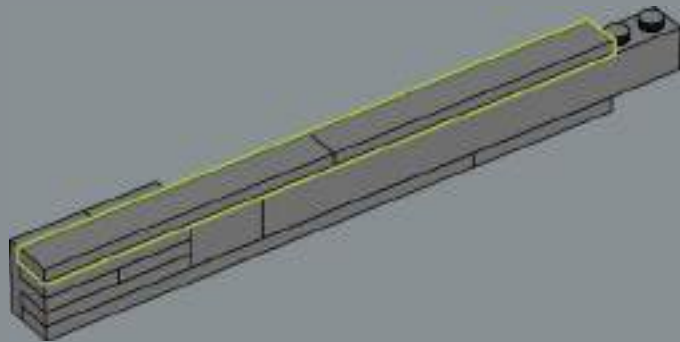




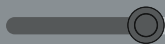
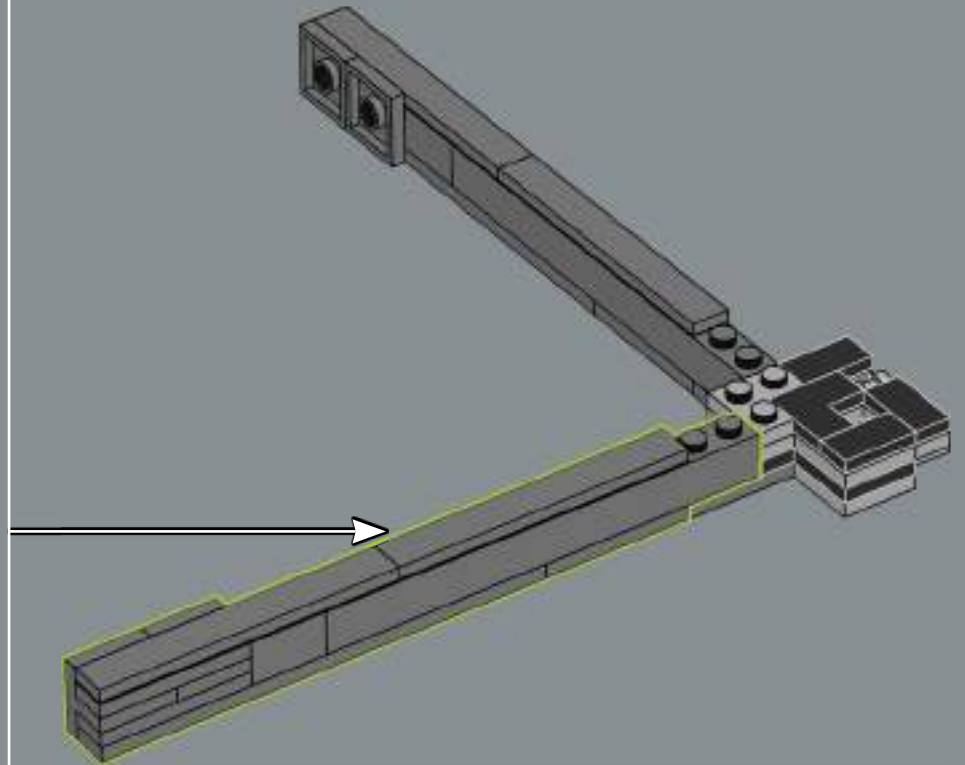
20



21

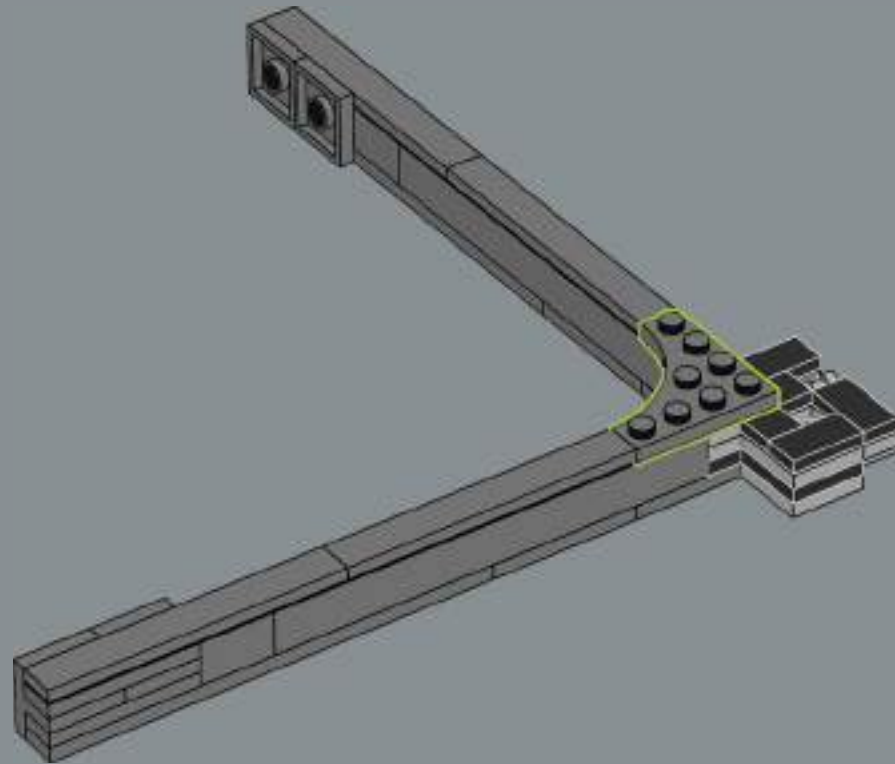


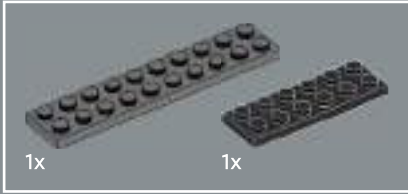
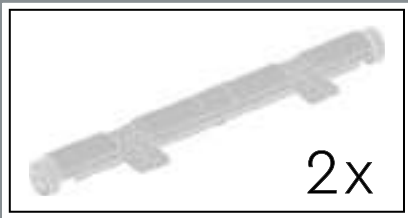
22



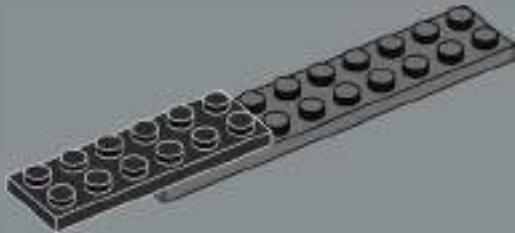


23

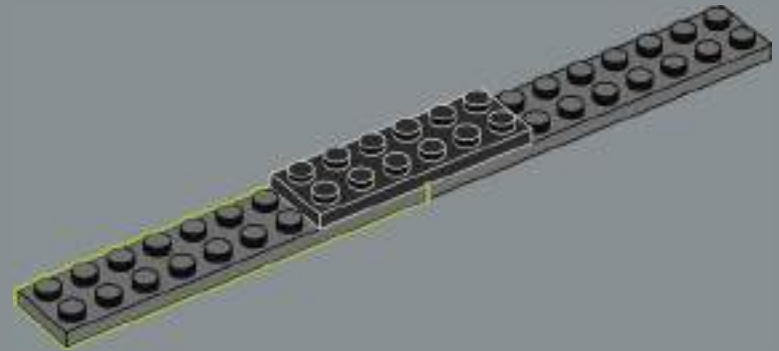




24

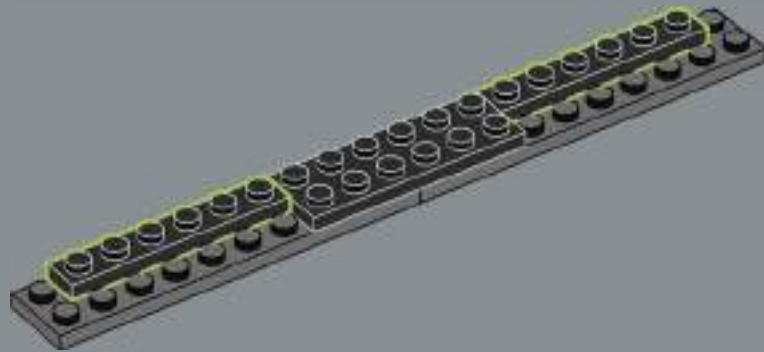


25

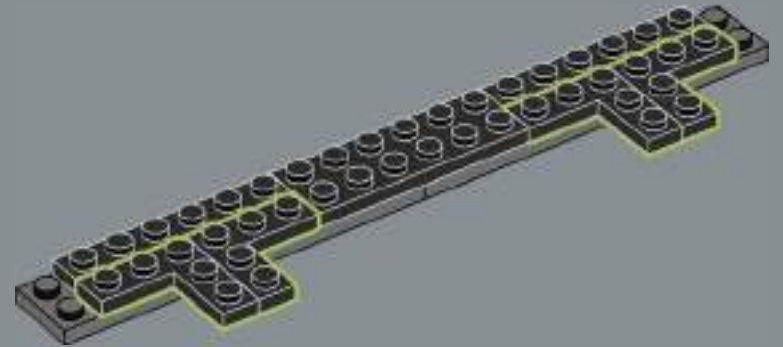




26

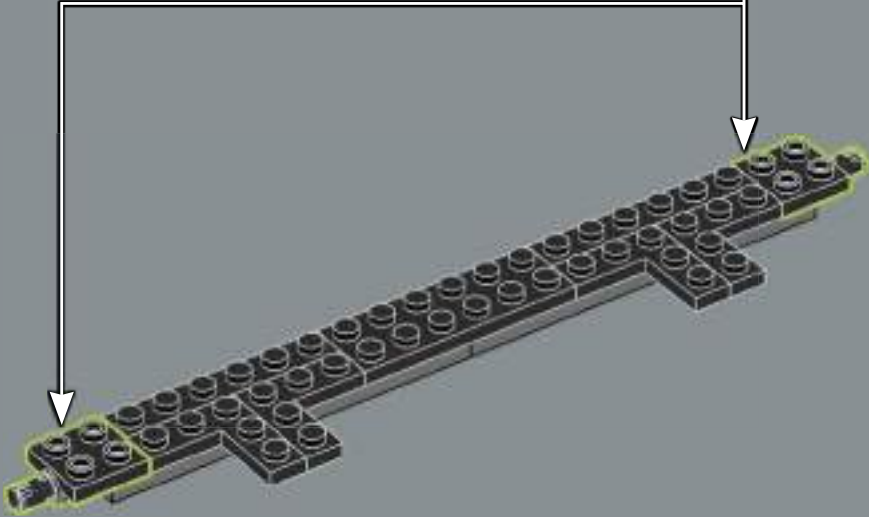


27

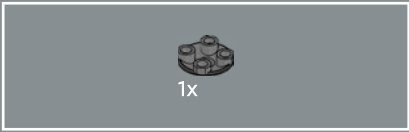
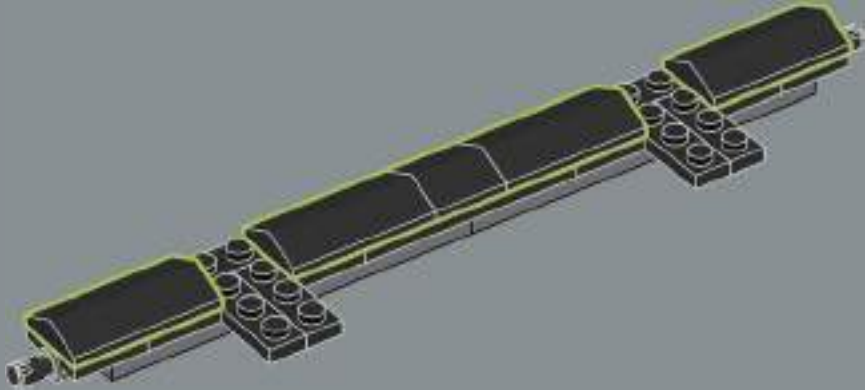




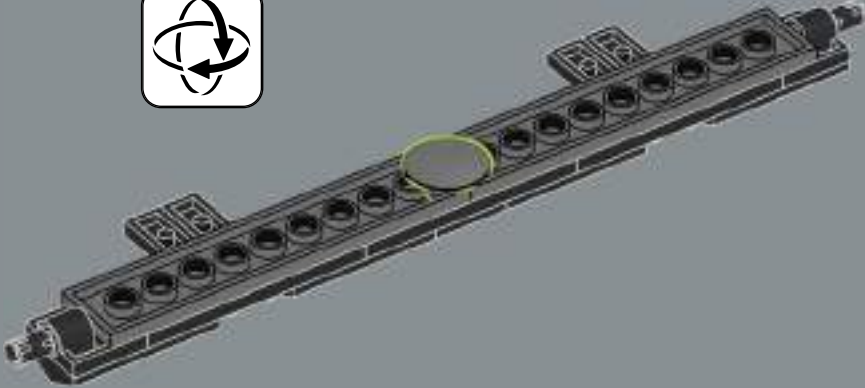
28



29

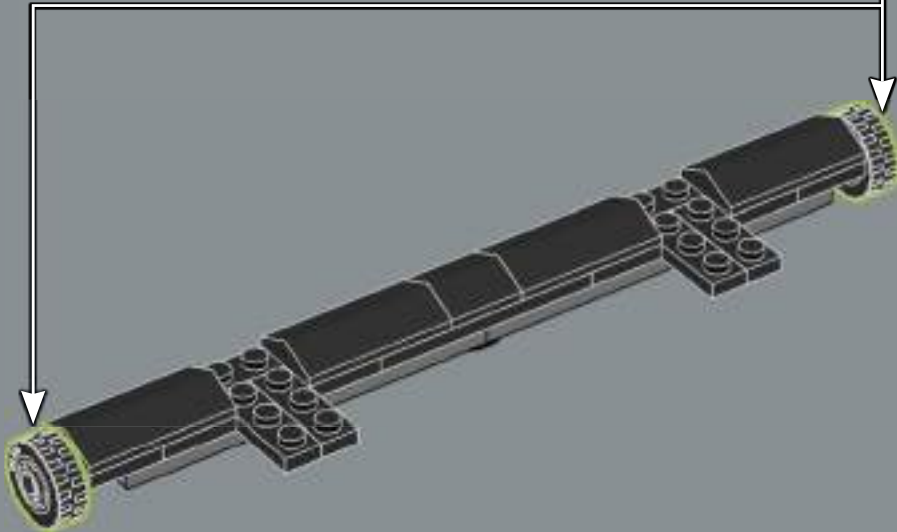


30



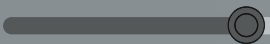
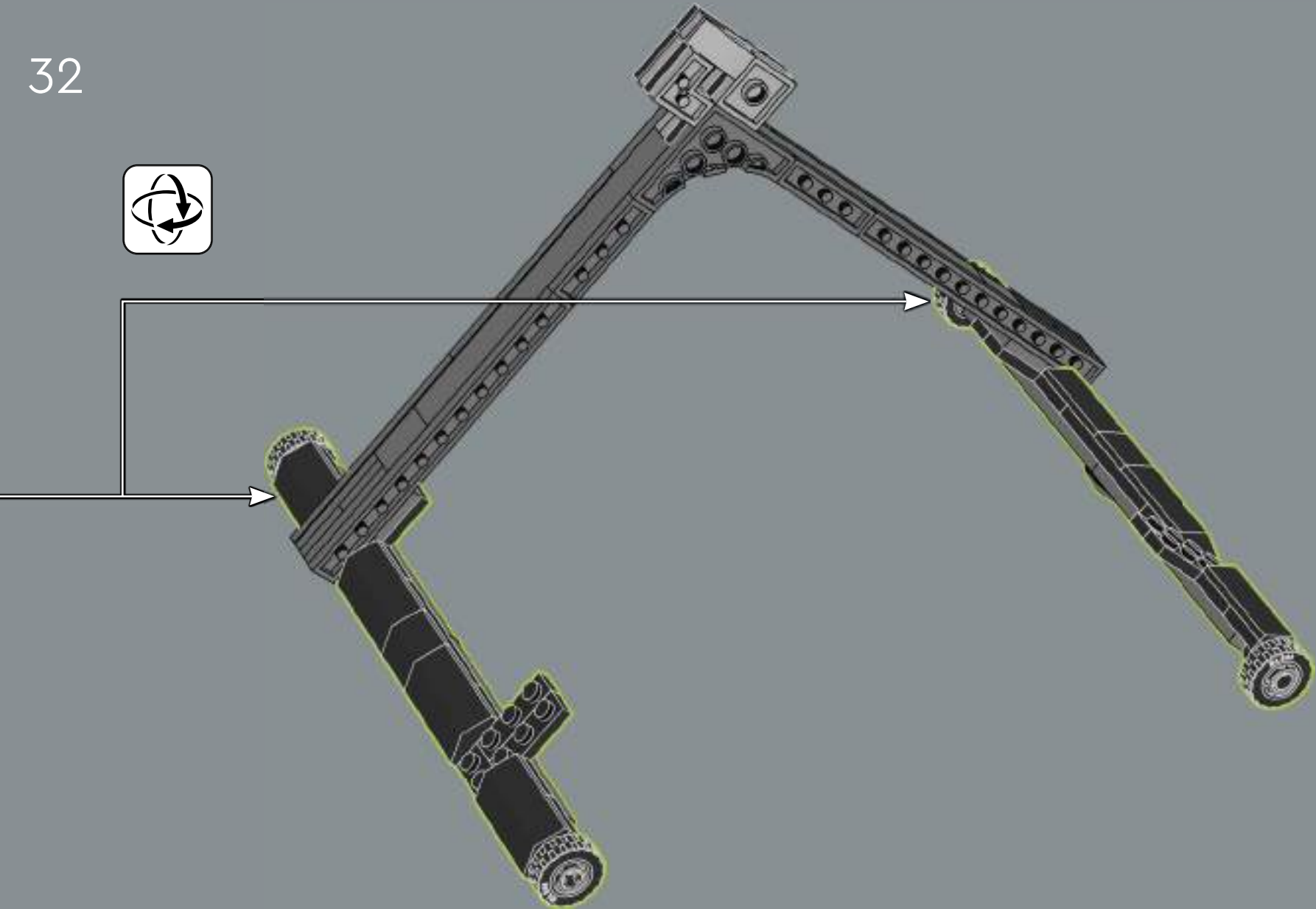


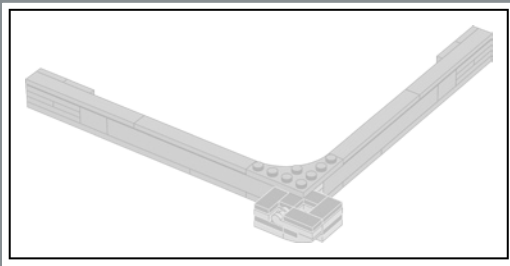
31



2x

32





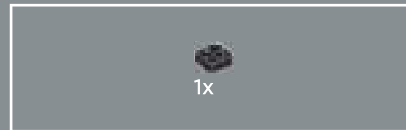
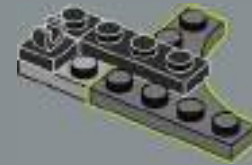
33



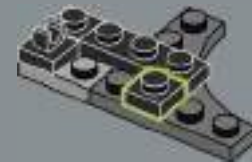
34



35

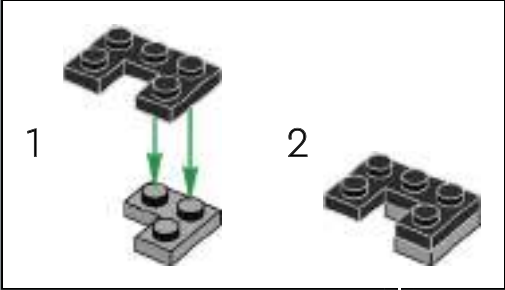


36

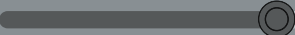
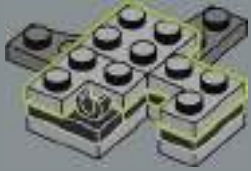




37

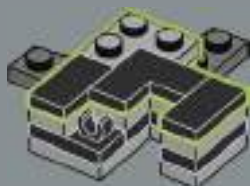


38

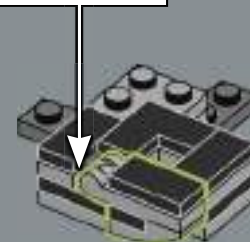
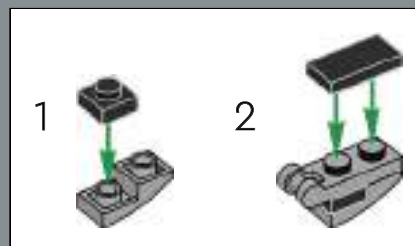


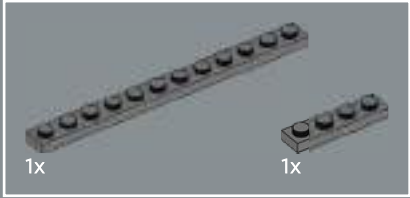
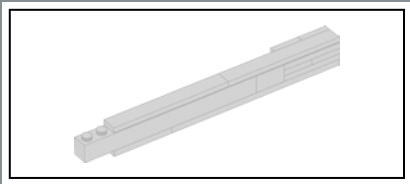


39

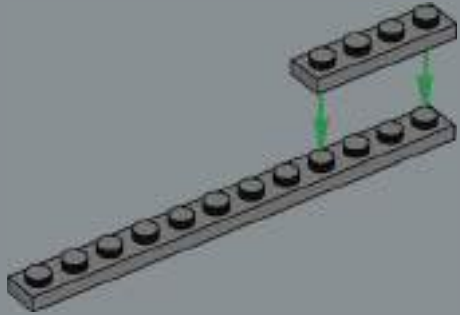


40

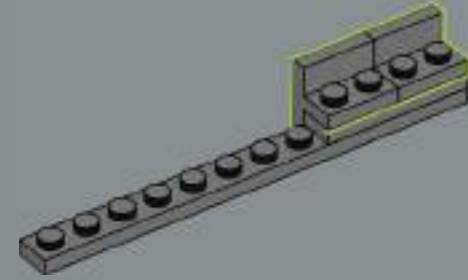




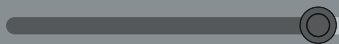
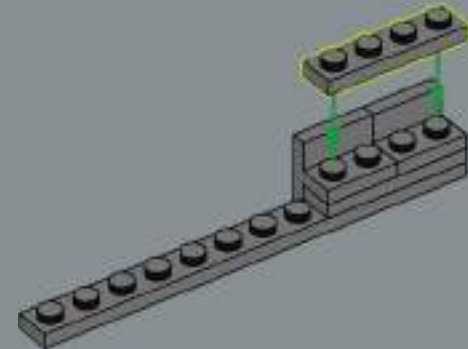
41

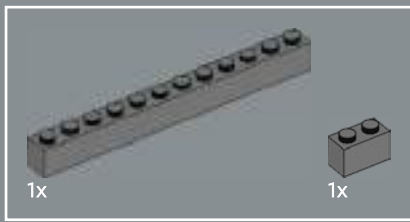


42

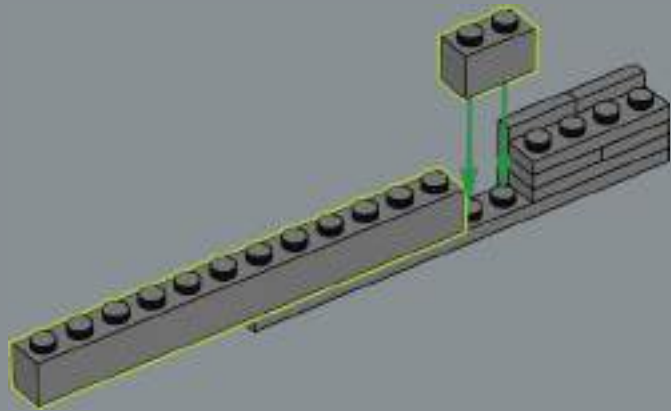


43

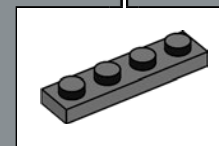
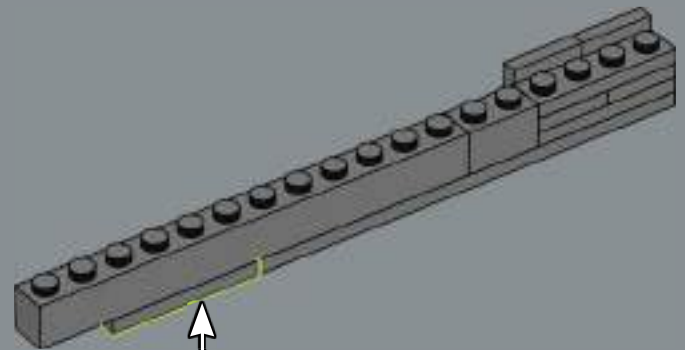




44

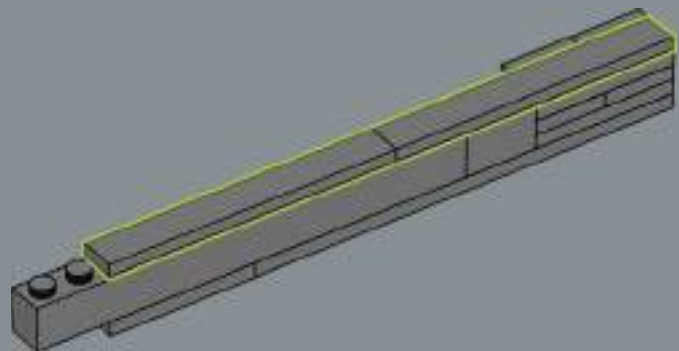


45

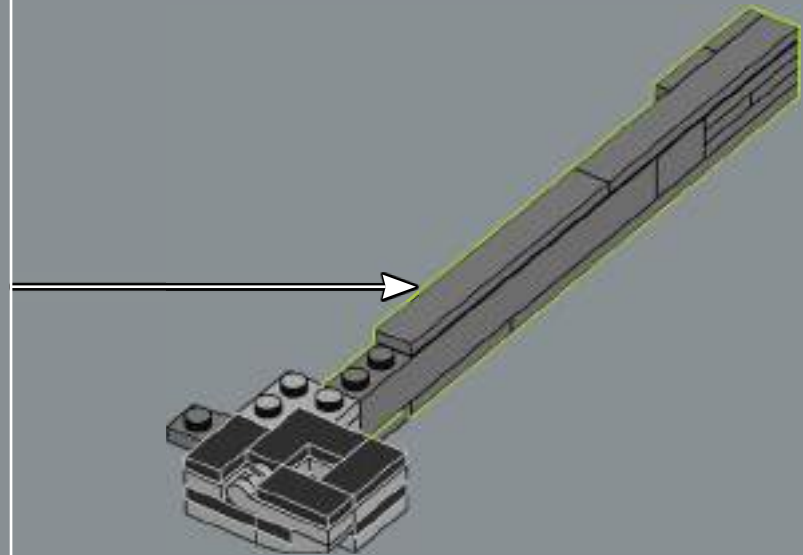


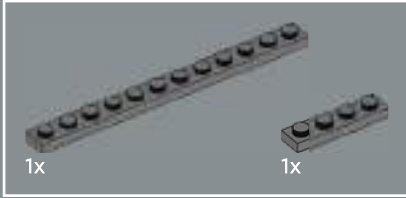
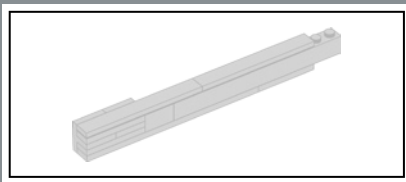


46

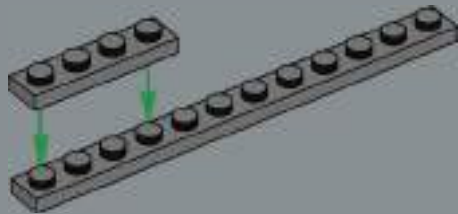


47

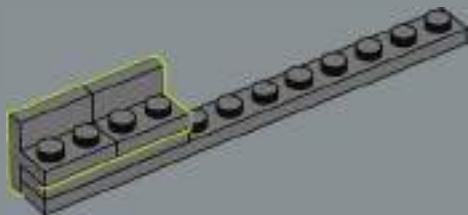




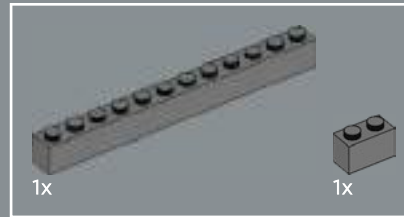
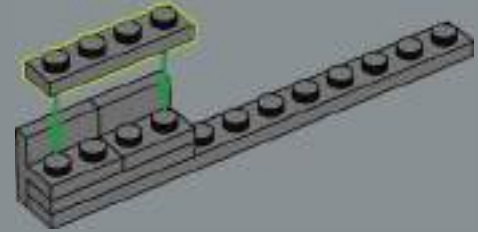
48



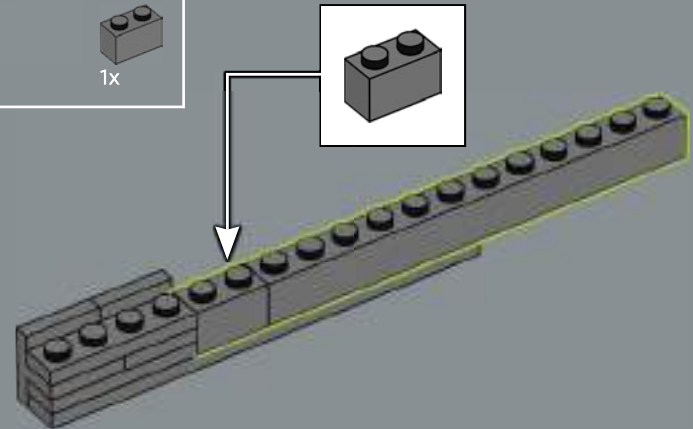
49



50

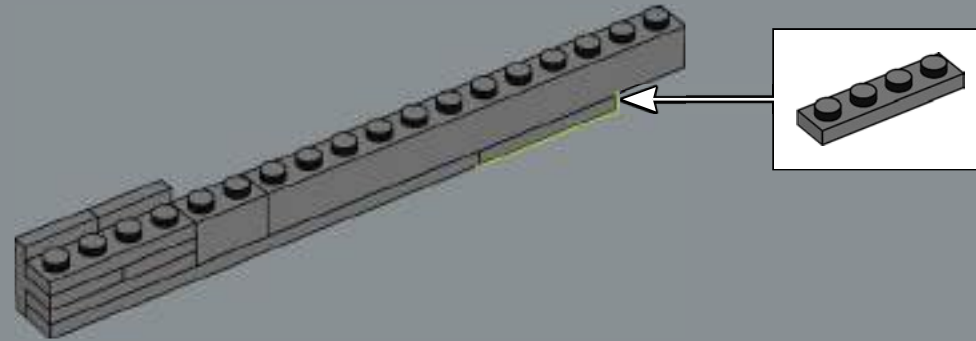


51

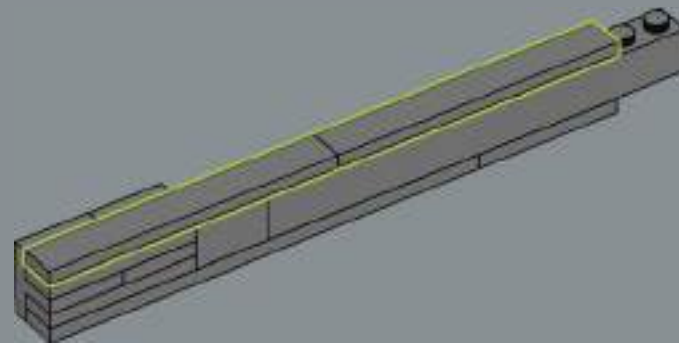




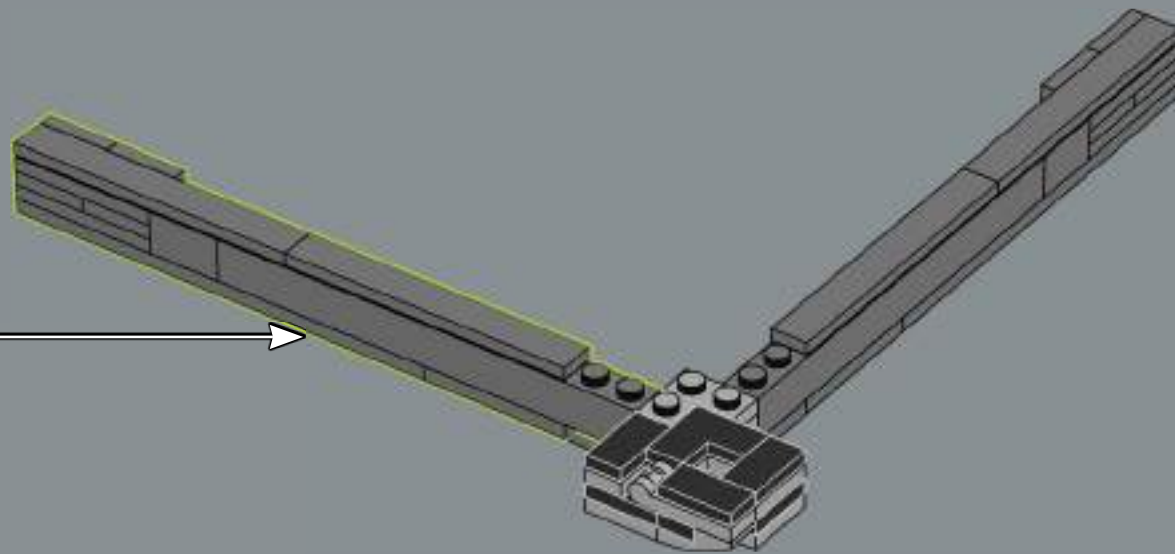
52



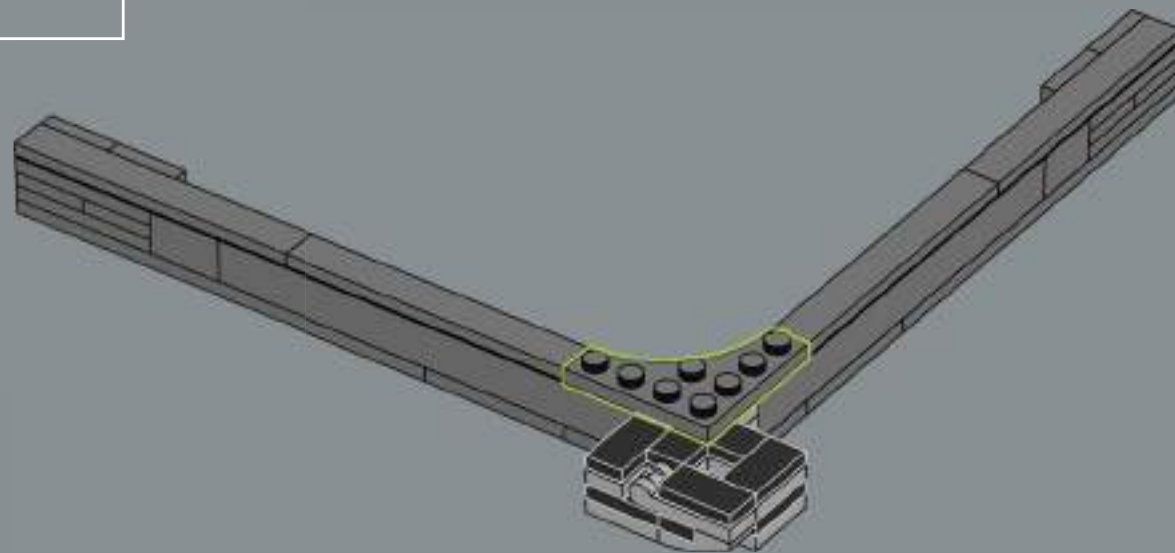
53



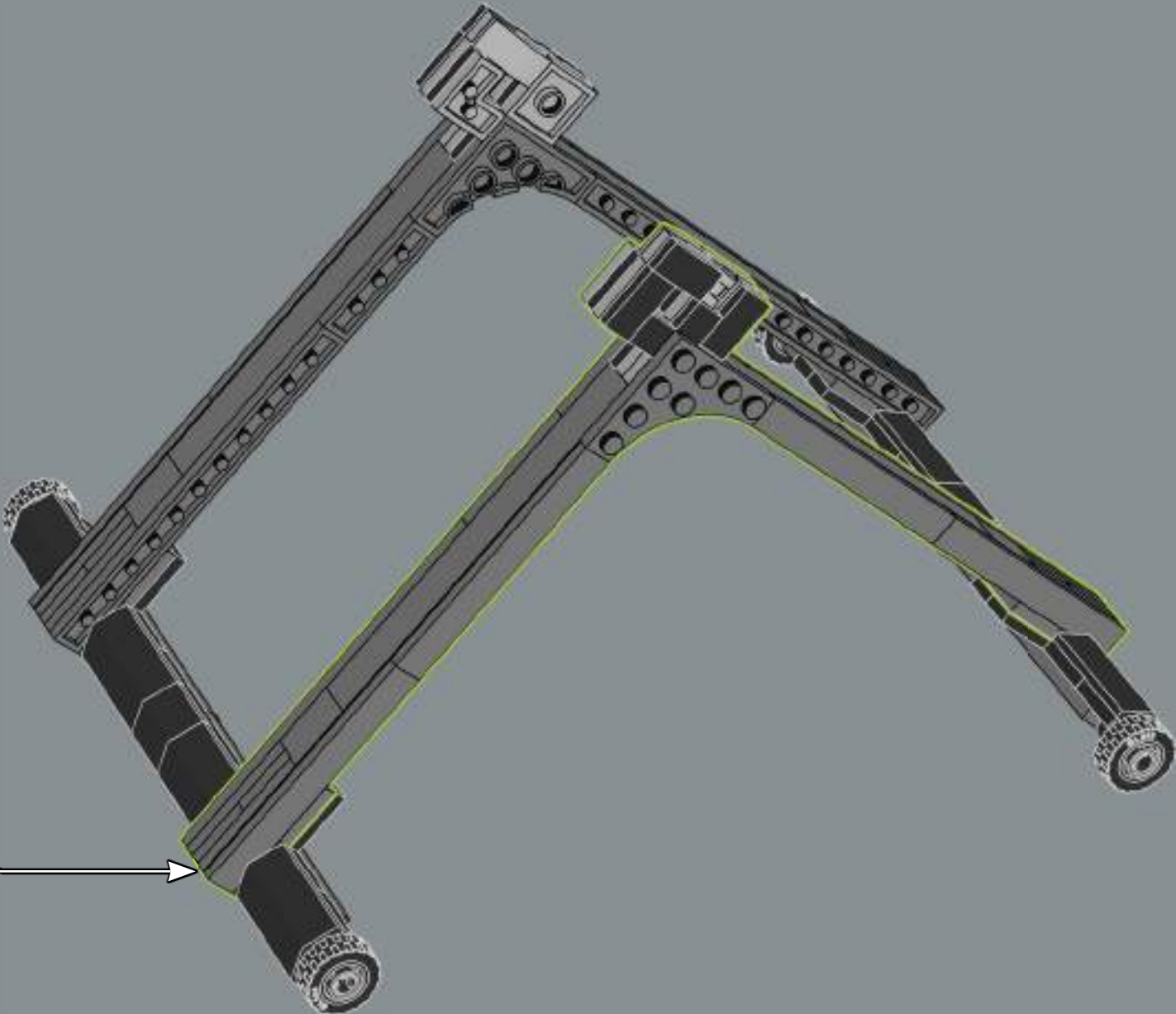
54



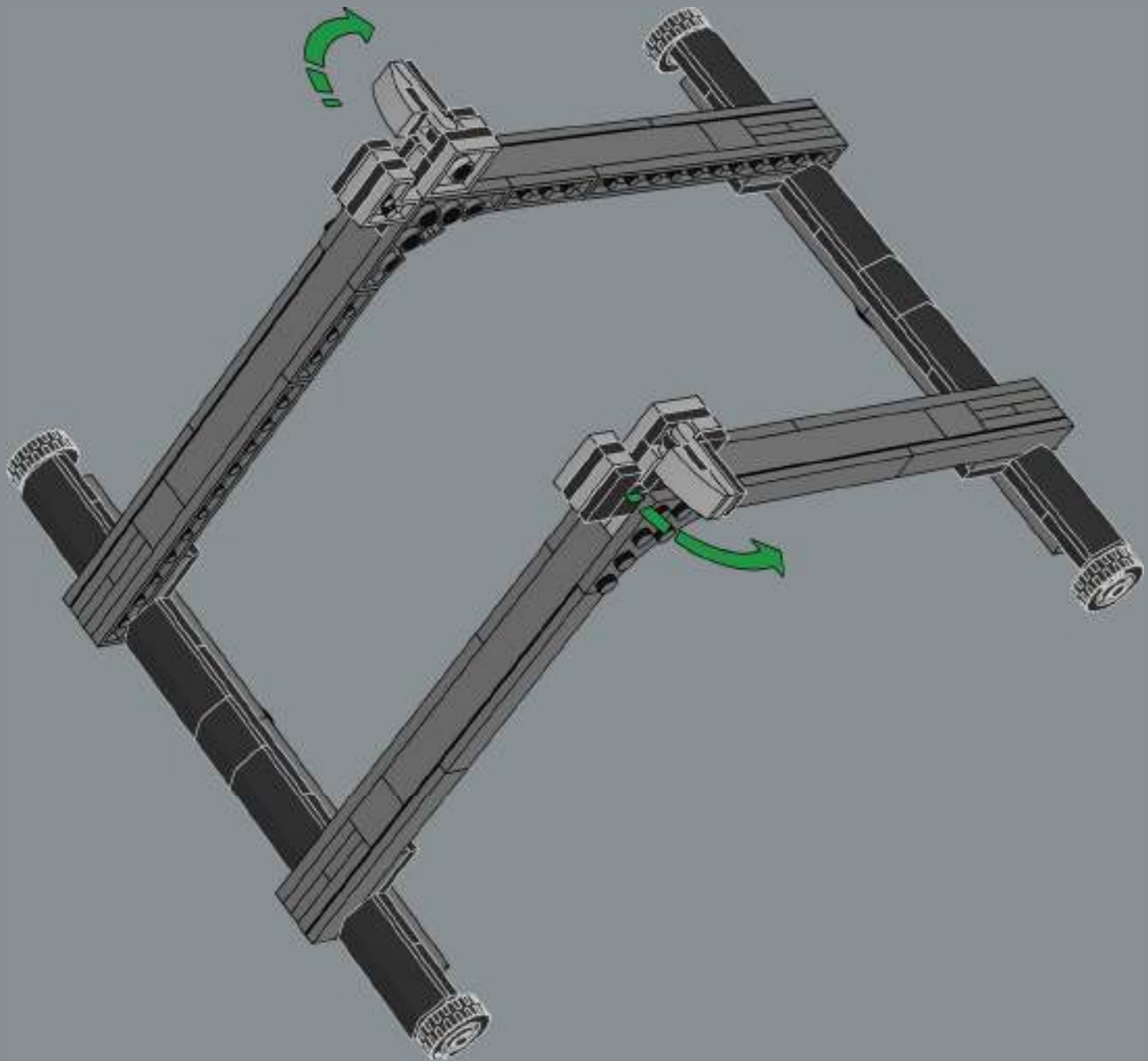
55

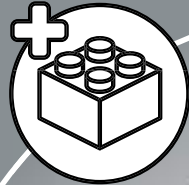


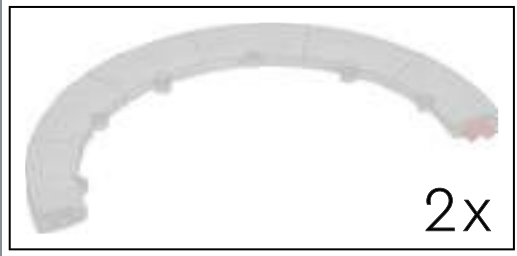
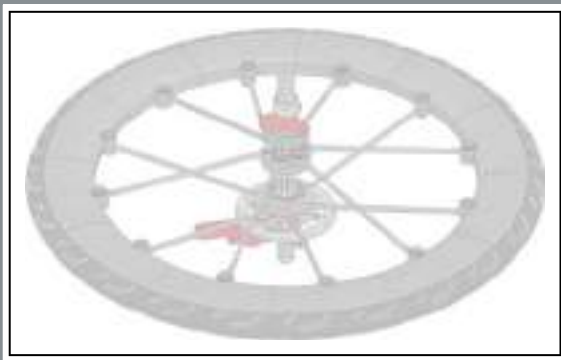
56



57





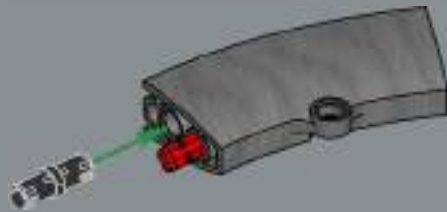


58

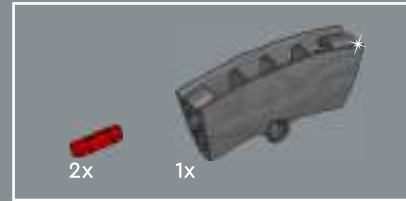
LEGO® tires usually sit on a single wheel element. This is the first buildable LEGO wheel designed as part of a model.

Les pneus LEGO® sont habituellement fixés sur un seul élément de roue. Il s'agit de la première roue LEGO à construire conçue comme partie intégrante d'un modèle.

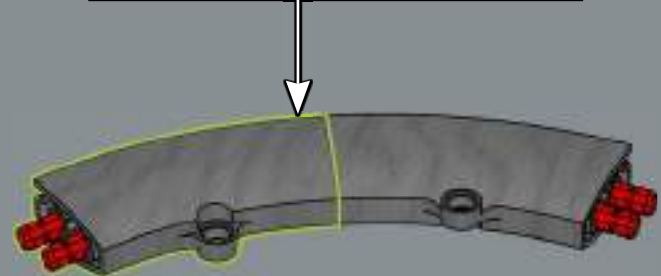
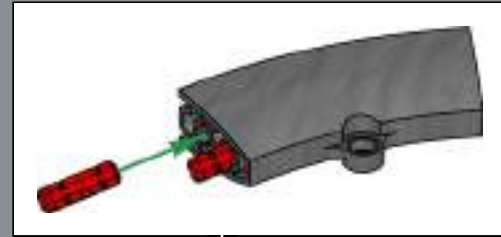
Las llantas LEGO® suelen montarse en un elemento de rueda de una sola pieza. Esta es la primera rueda LEGO construible diseñada para formar parte de un modelo.



59

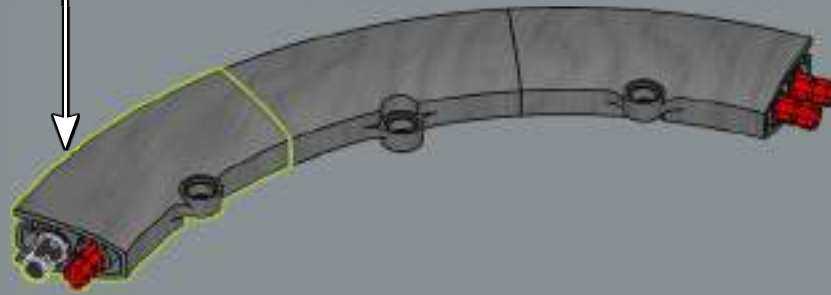
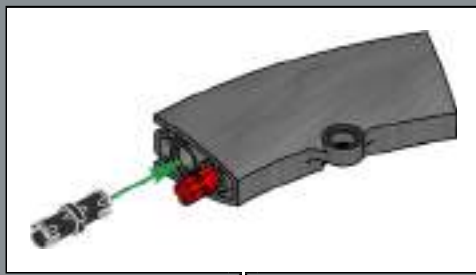


60

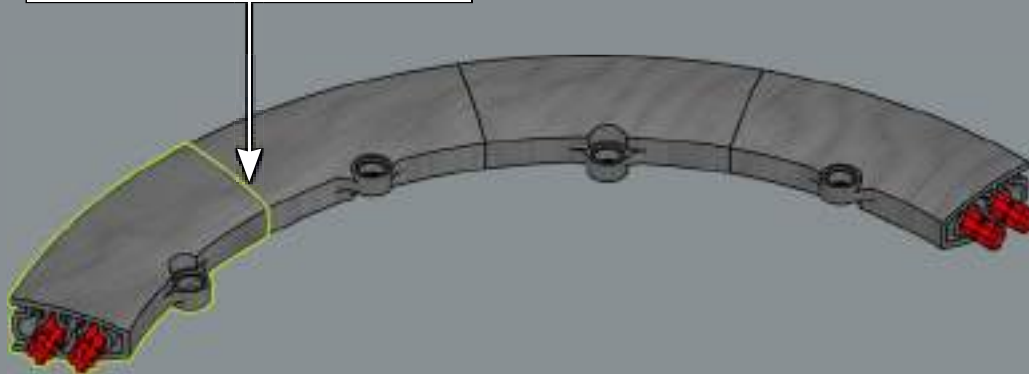
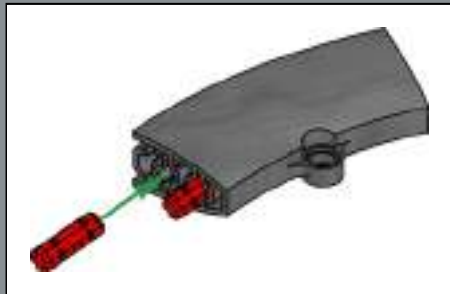




61

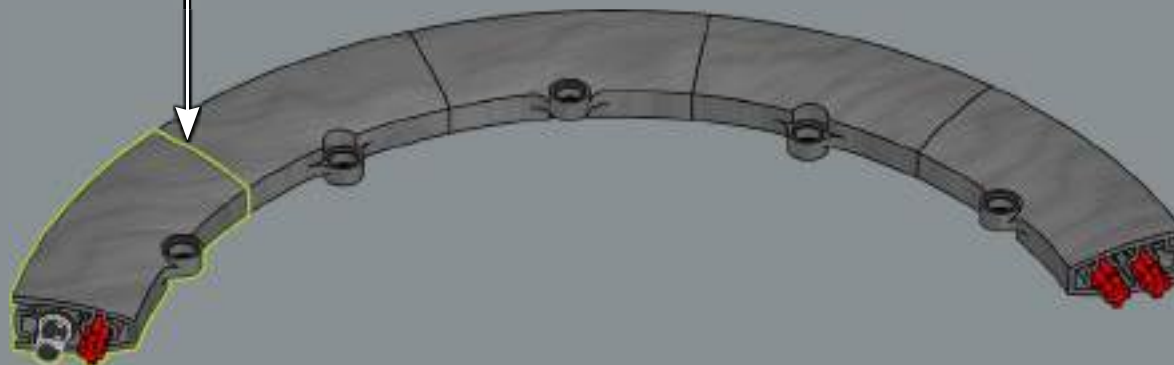
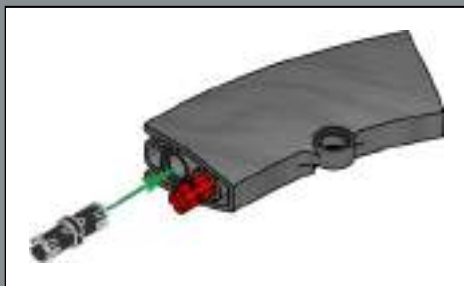


62

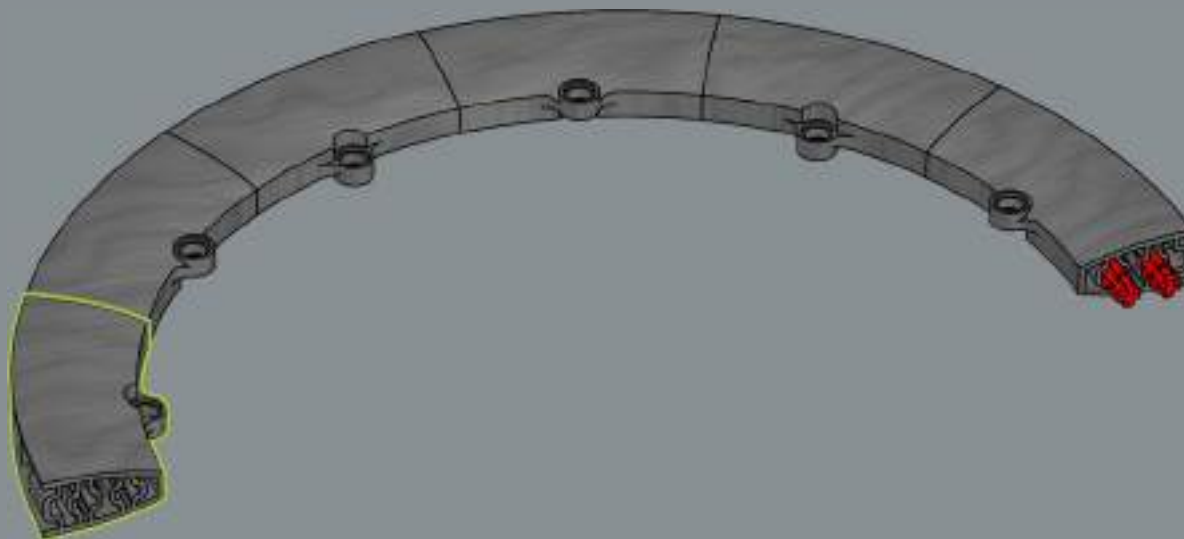




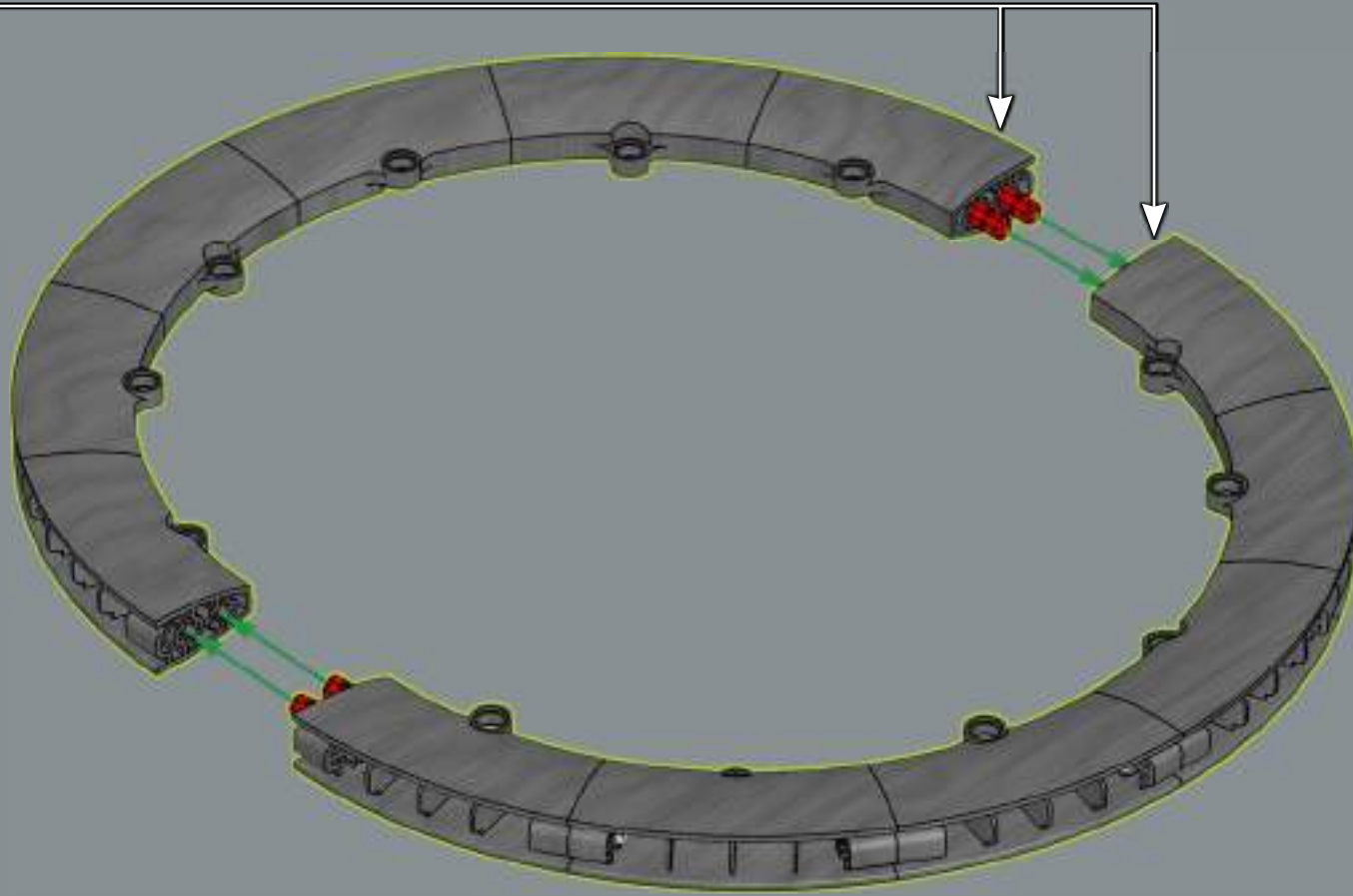
63



64

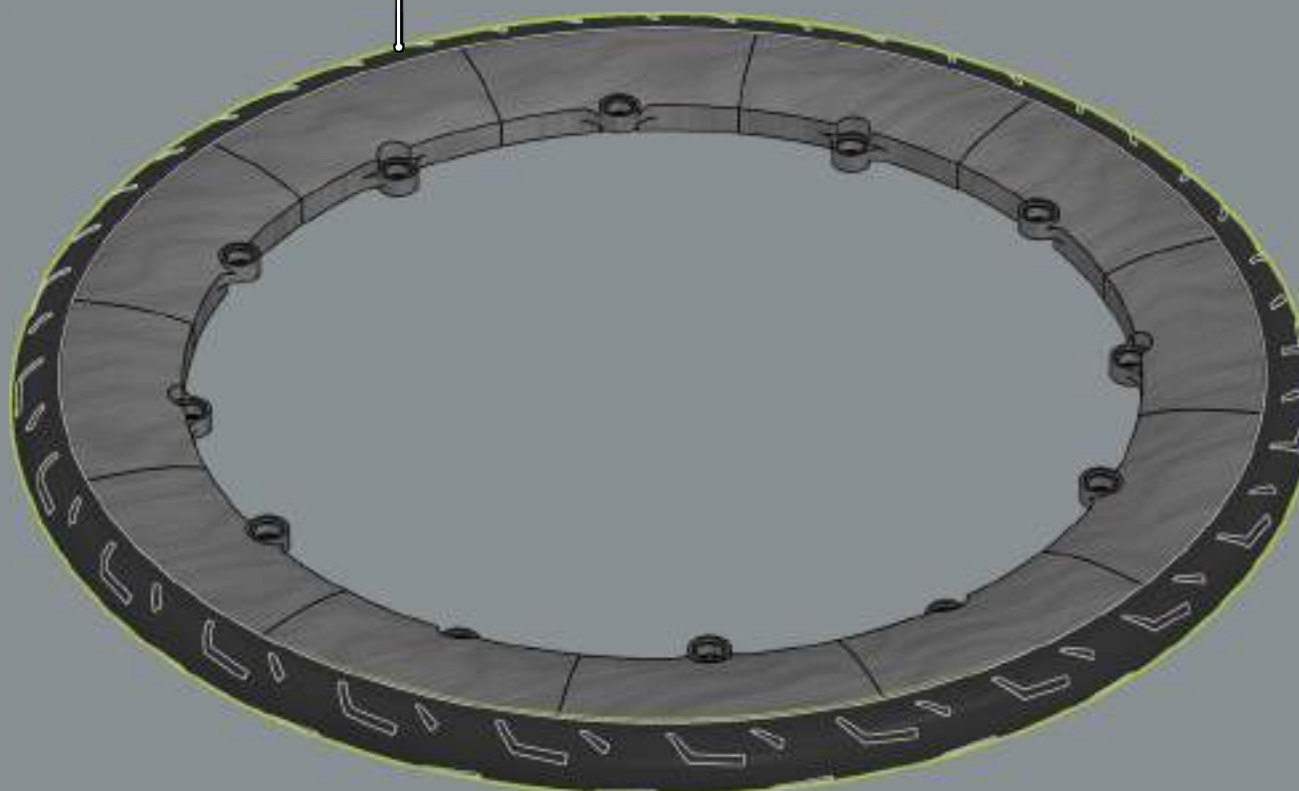
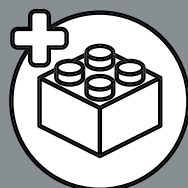


2x

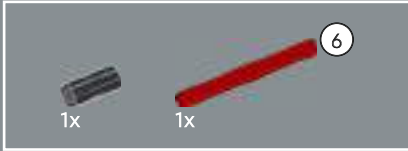
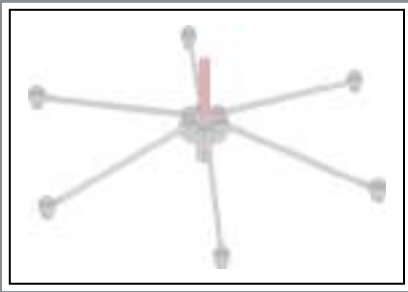




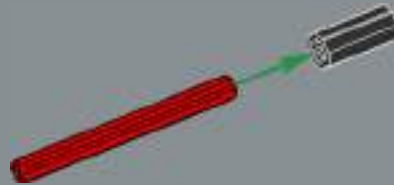
66



This is the biggest LEGO® tire produced to date.  
Il s'agit du plus grand pneu LEGO® jamais produit à ce jour.  
Esta es la llanta LEGO® más grande fabricada hasta la fecha.

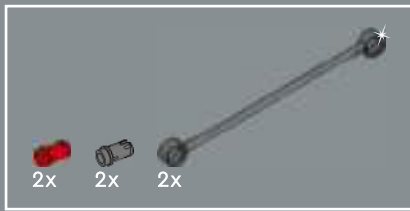


67

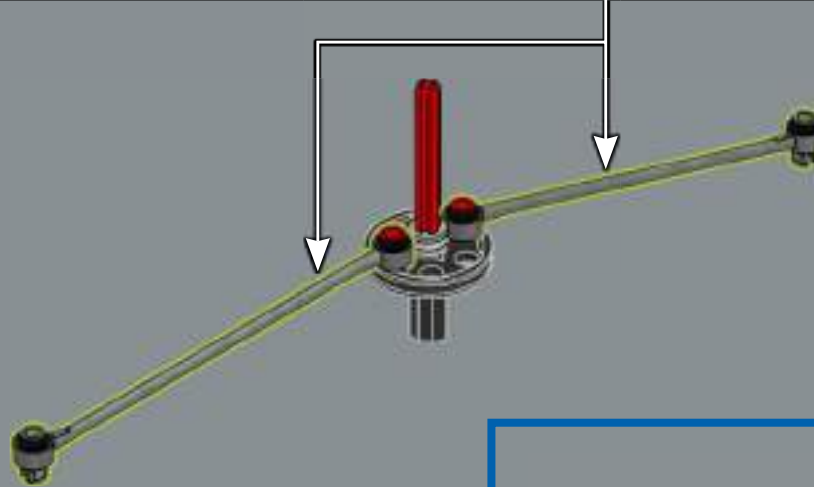
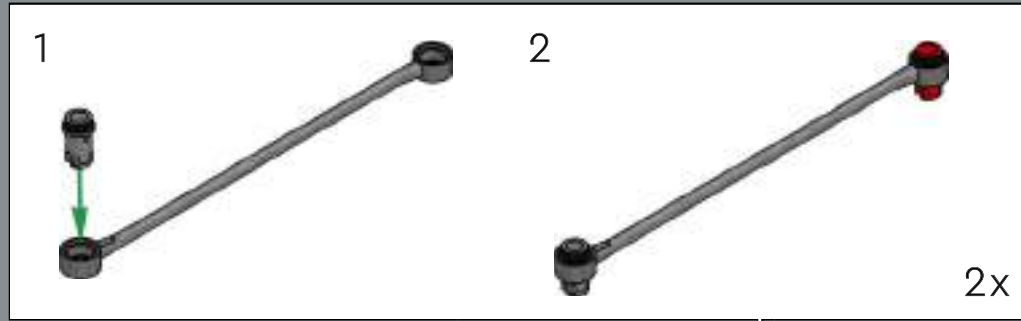


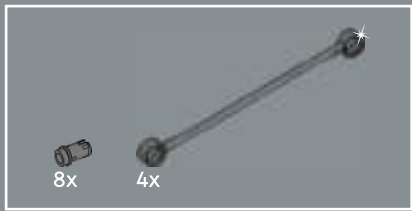
68



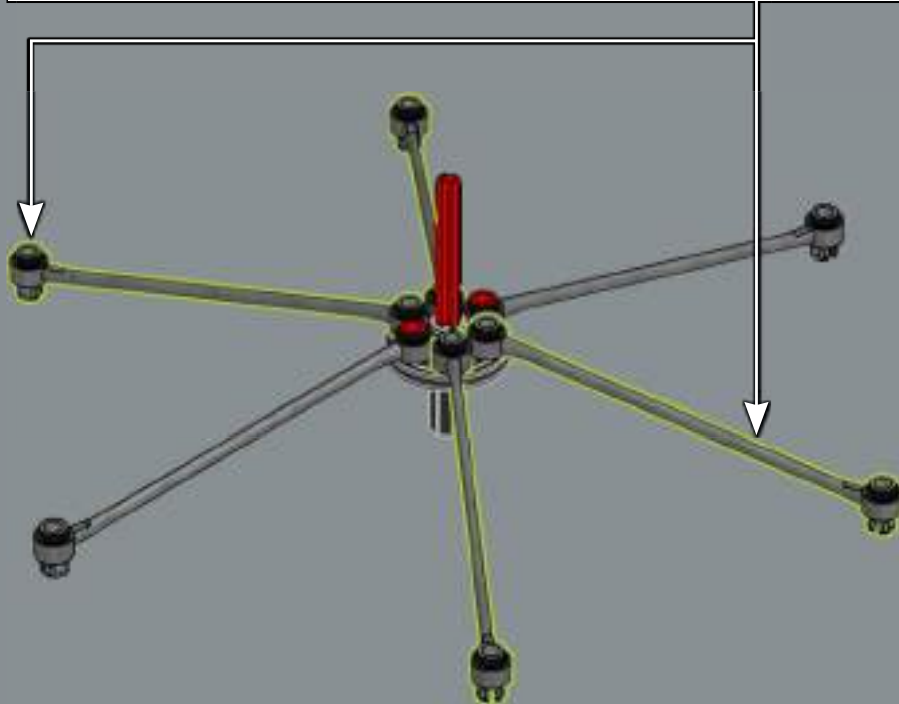
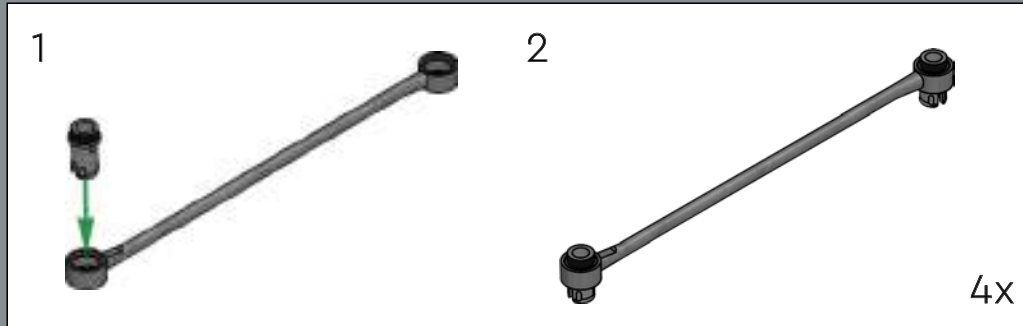


69

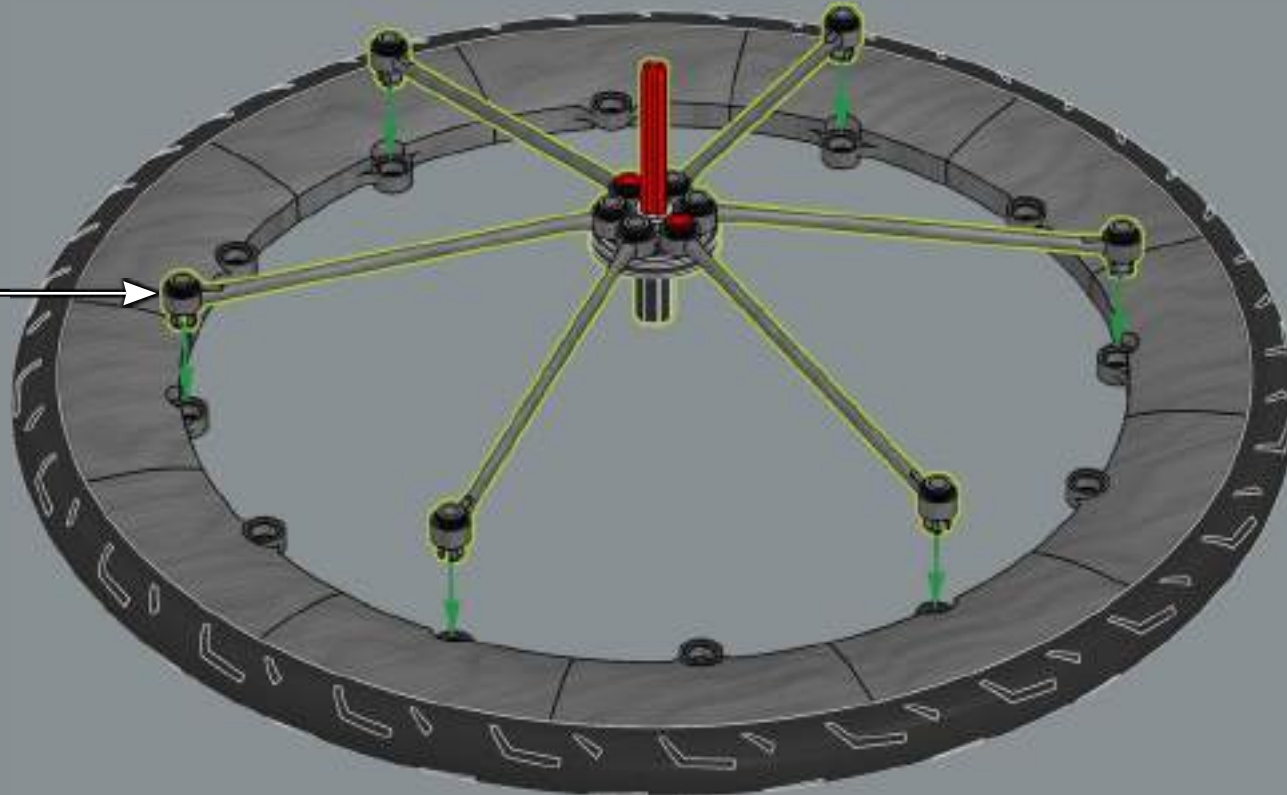
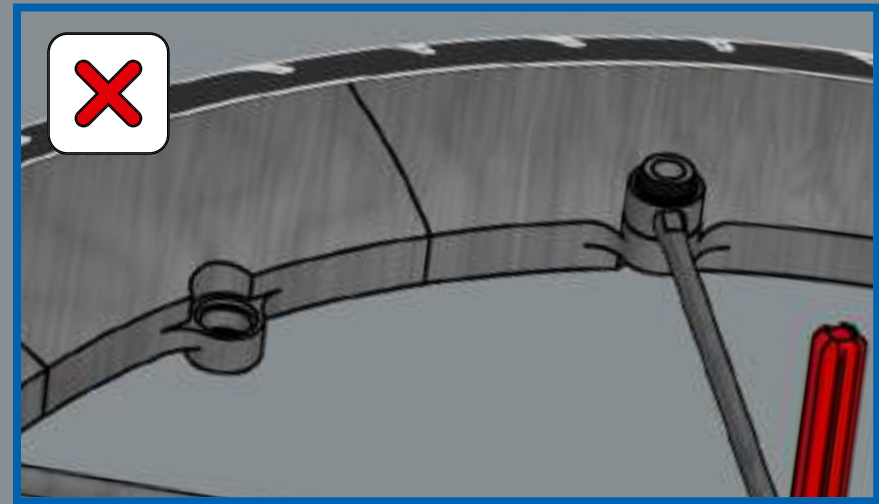
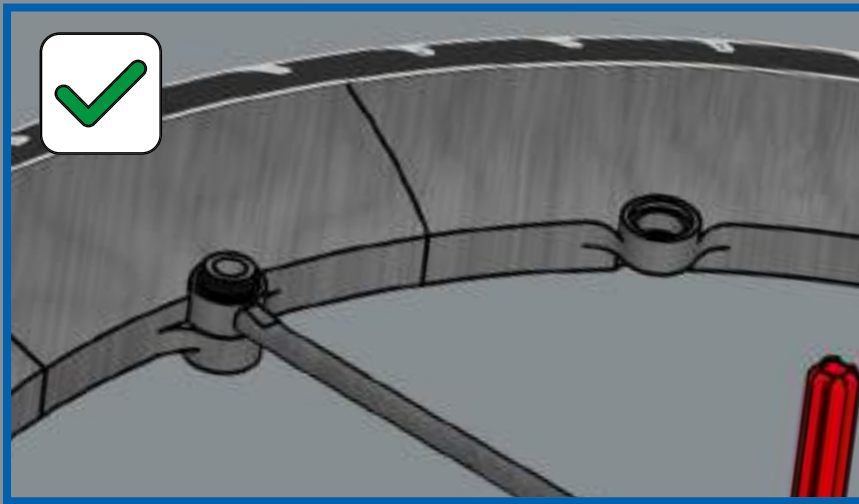




70

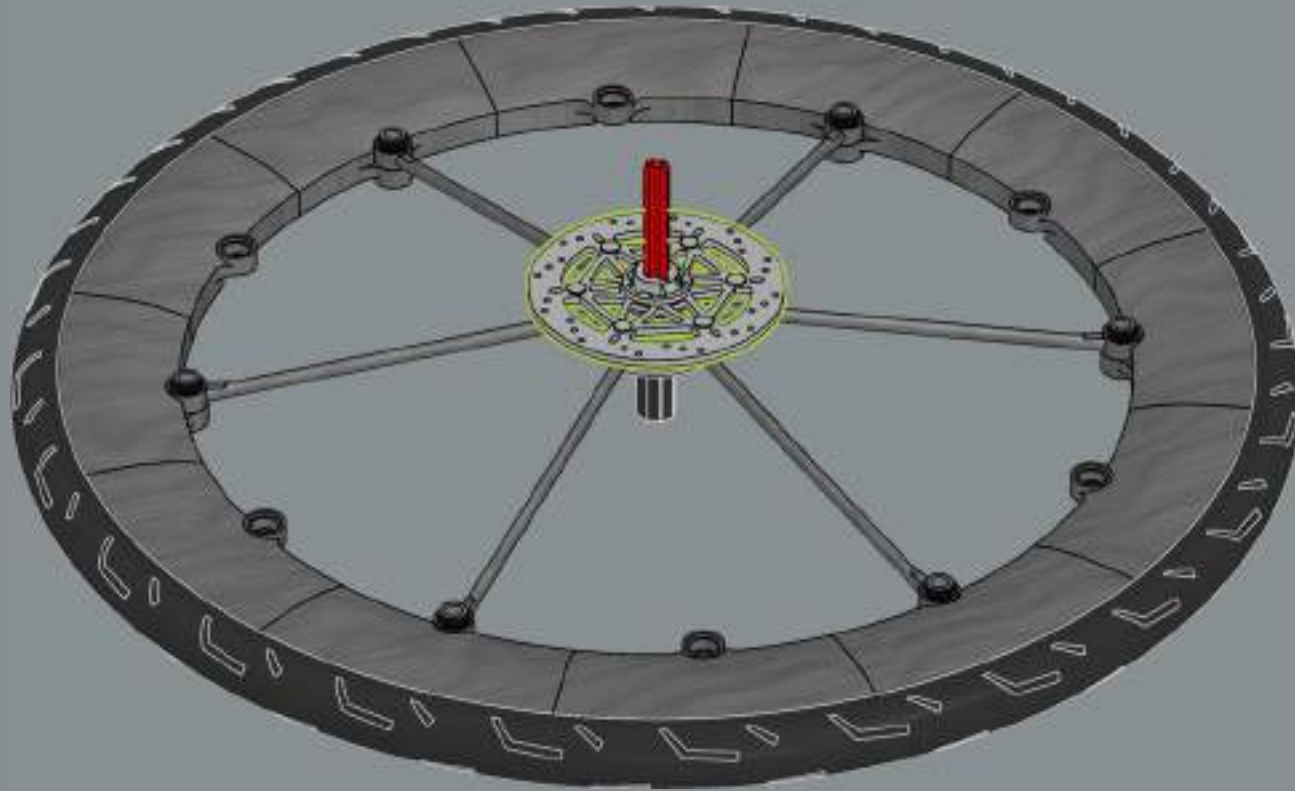


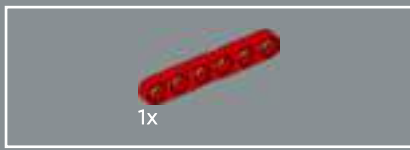
71



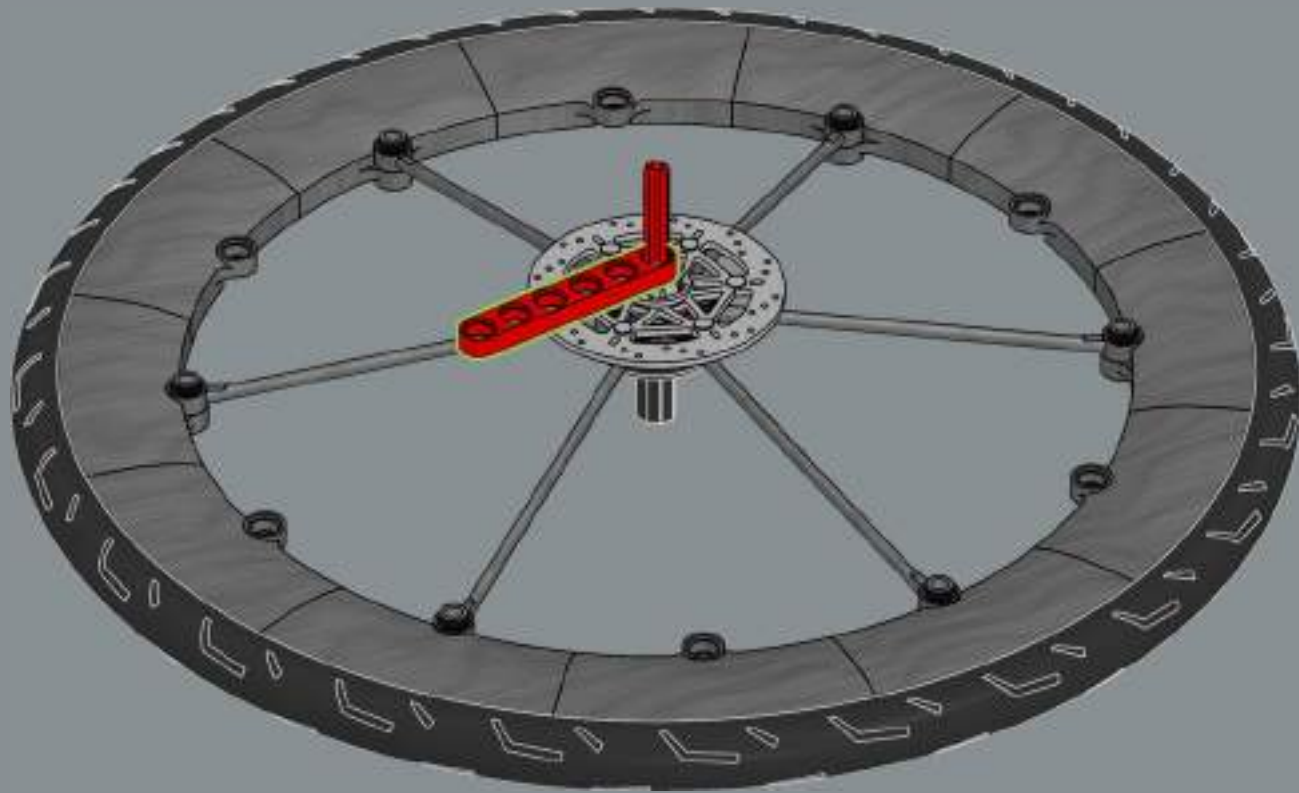


72



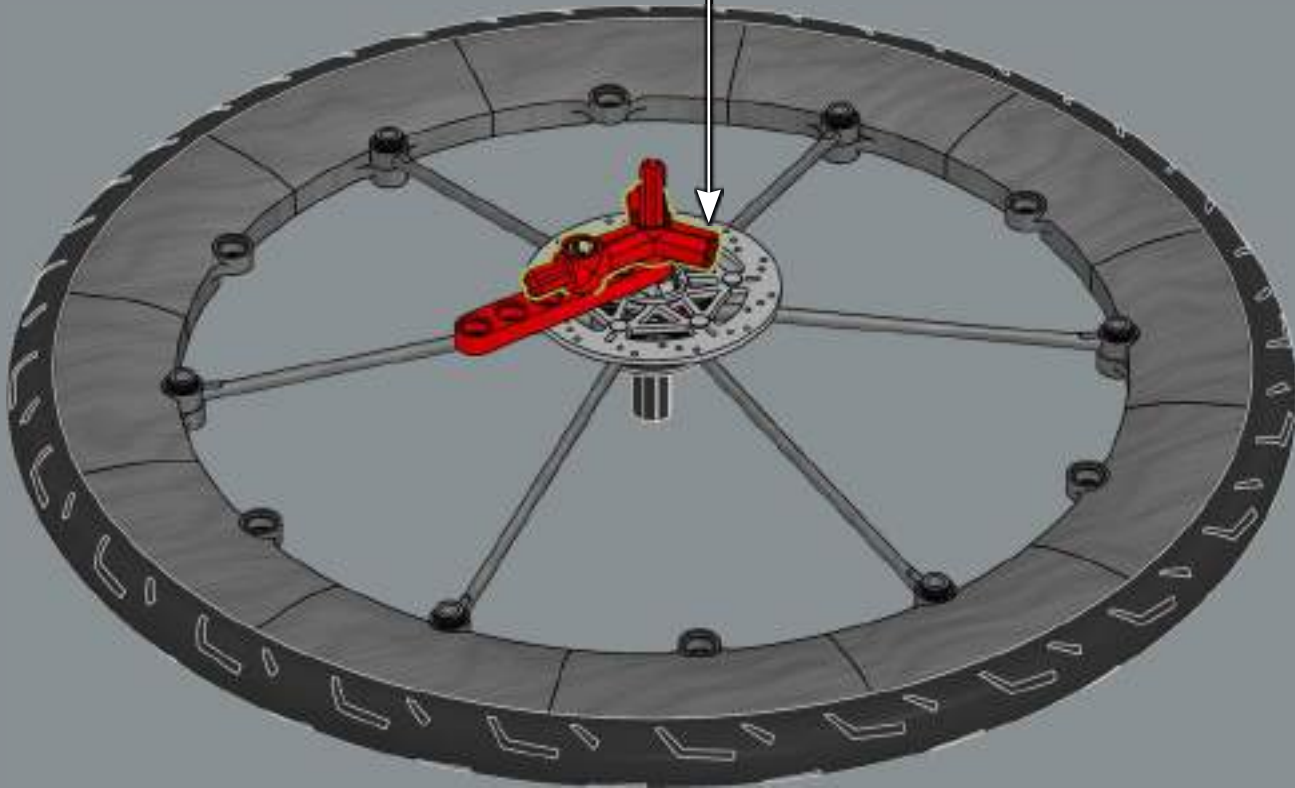
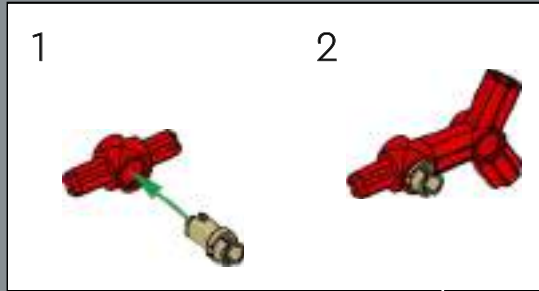


73



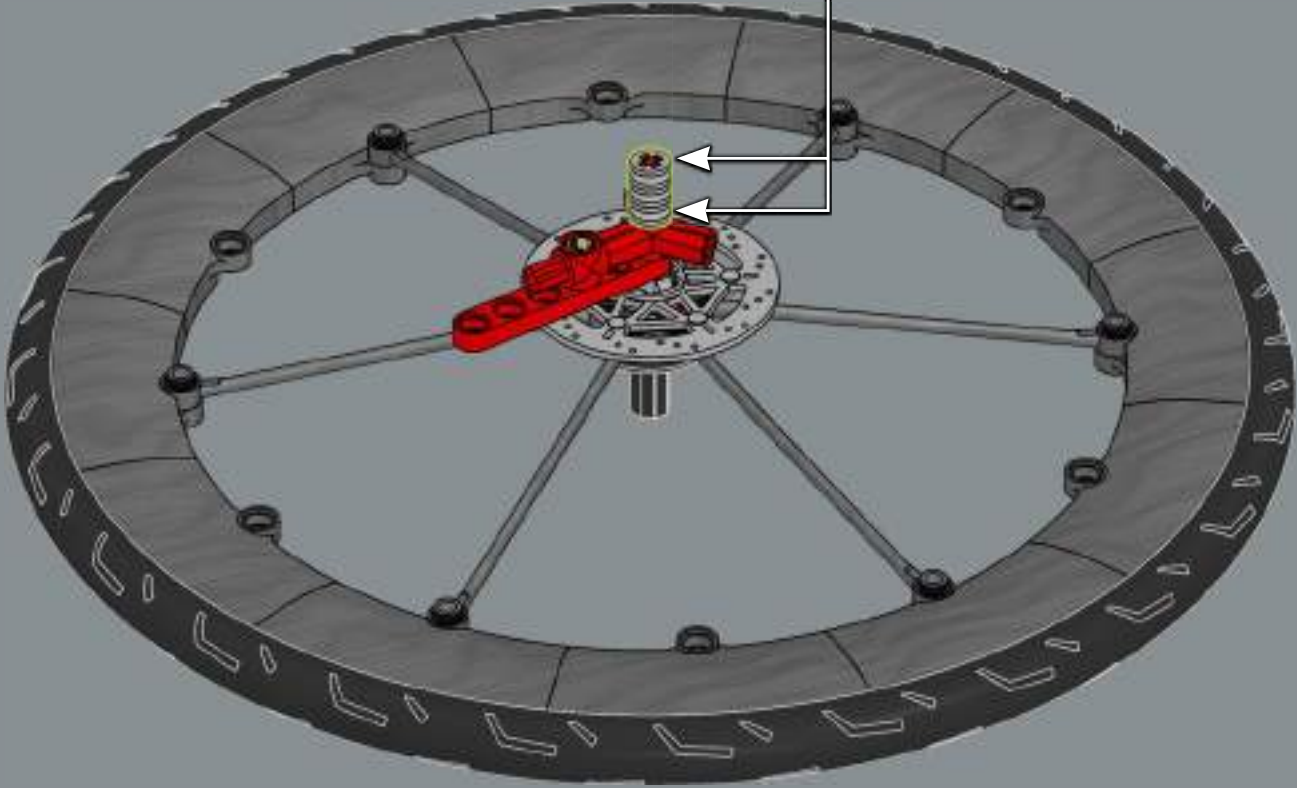
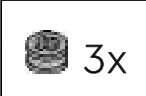


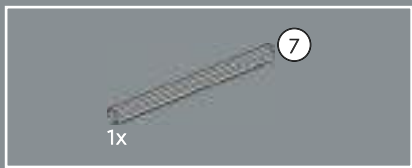
74



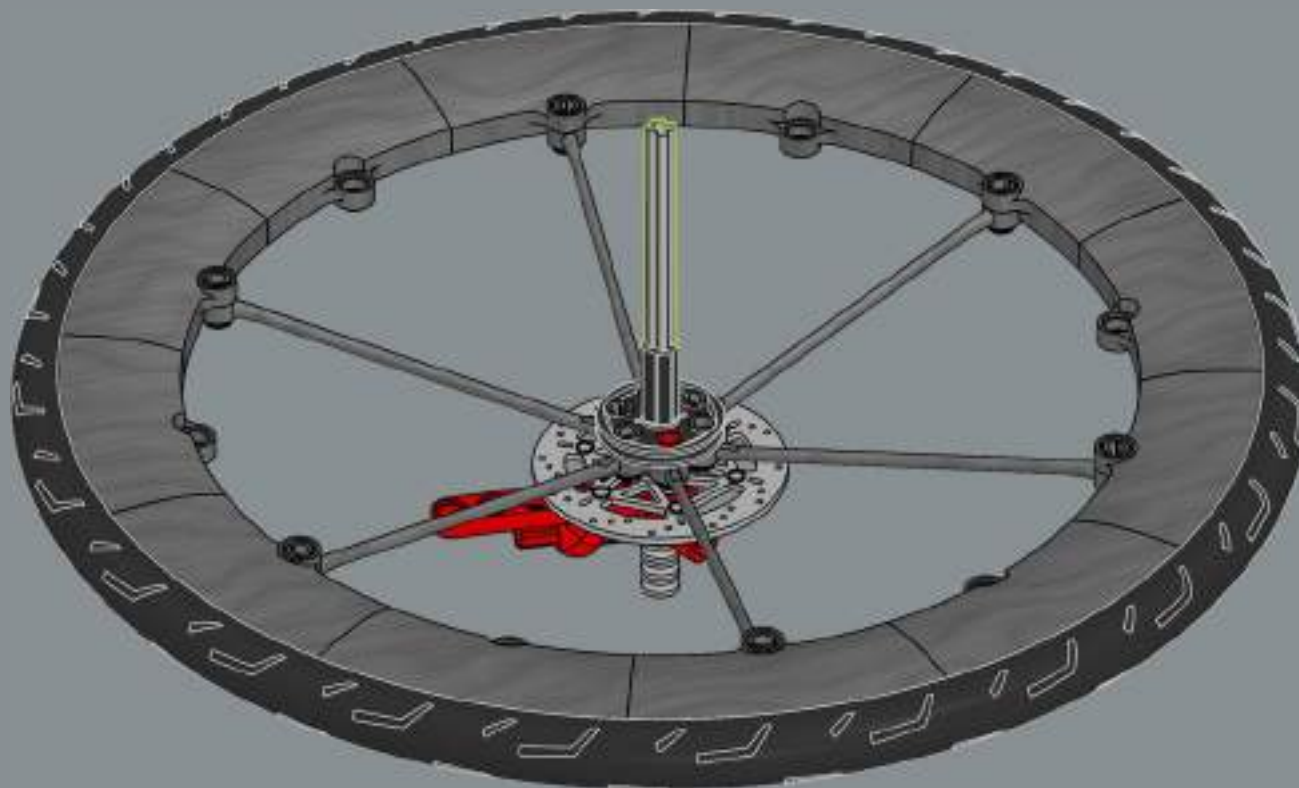


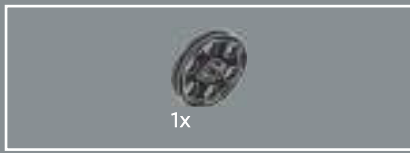
75



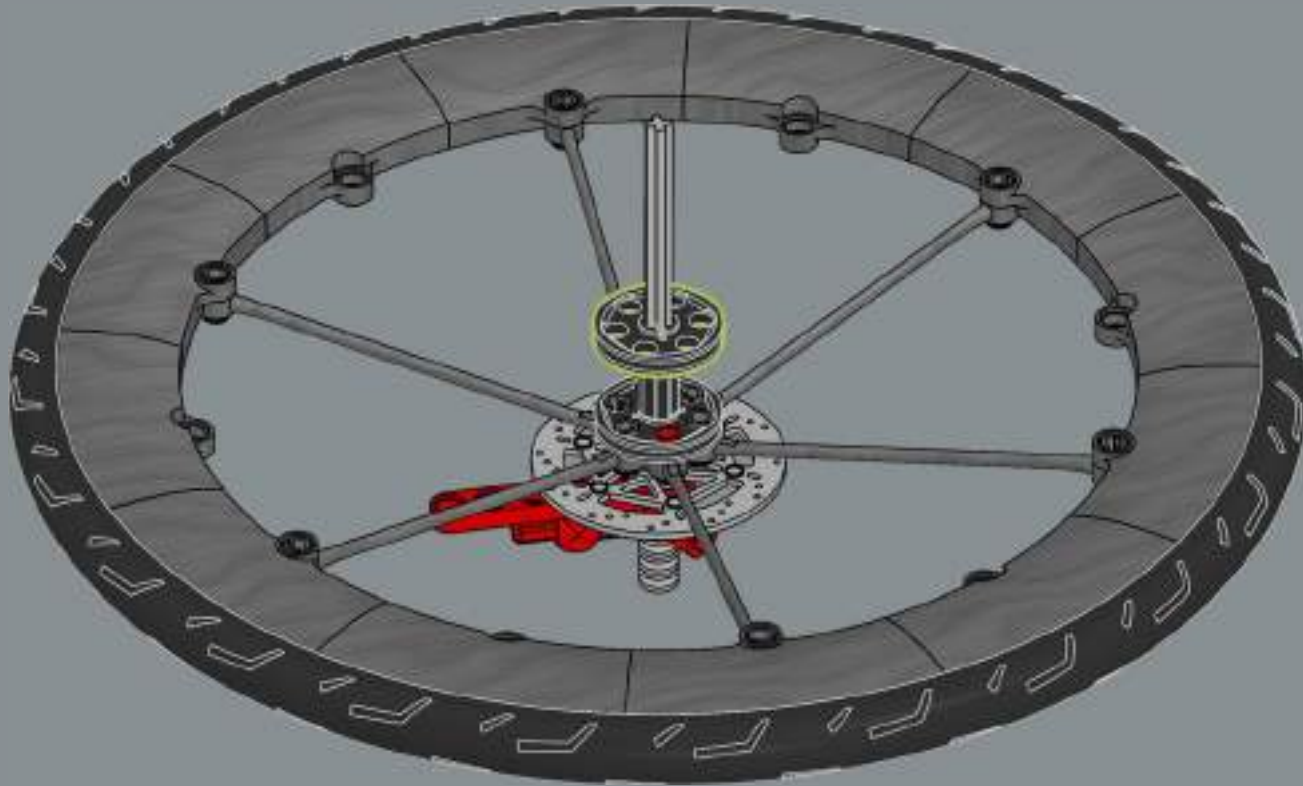
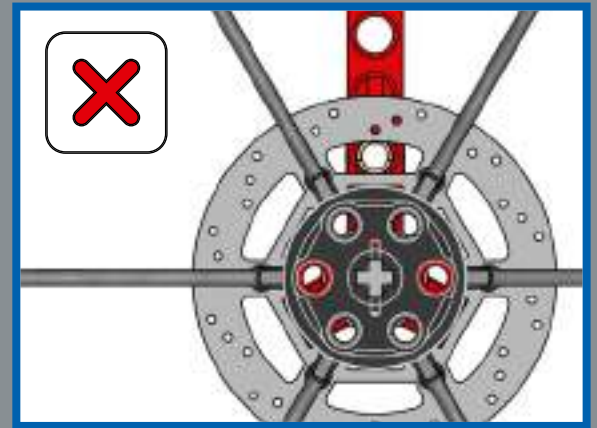
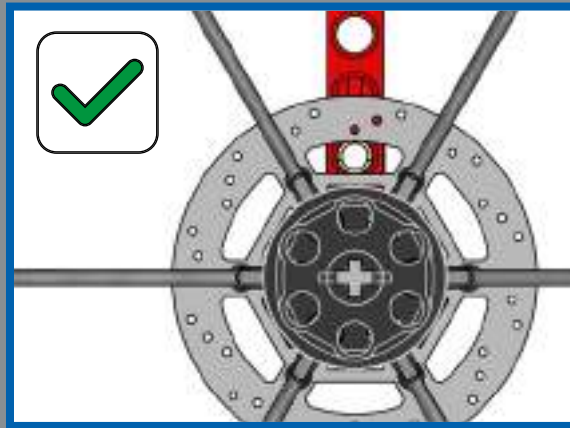


76



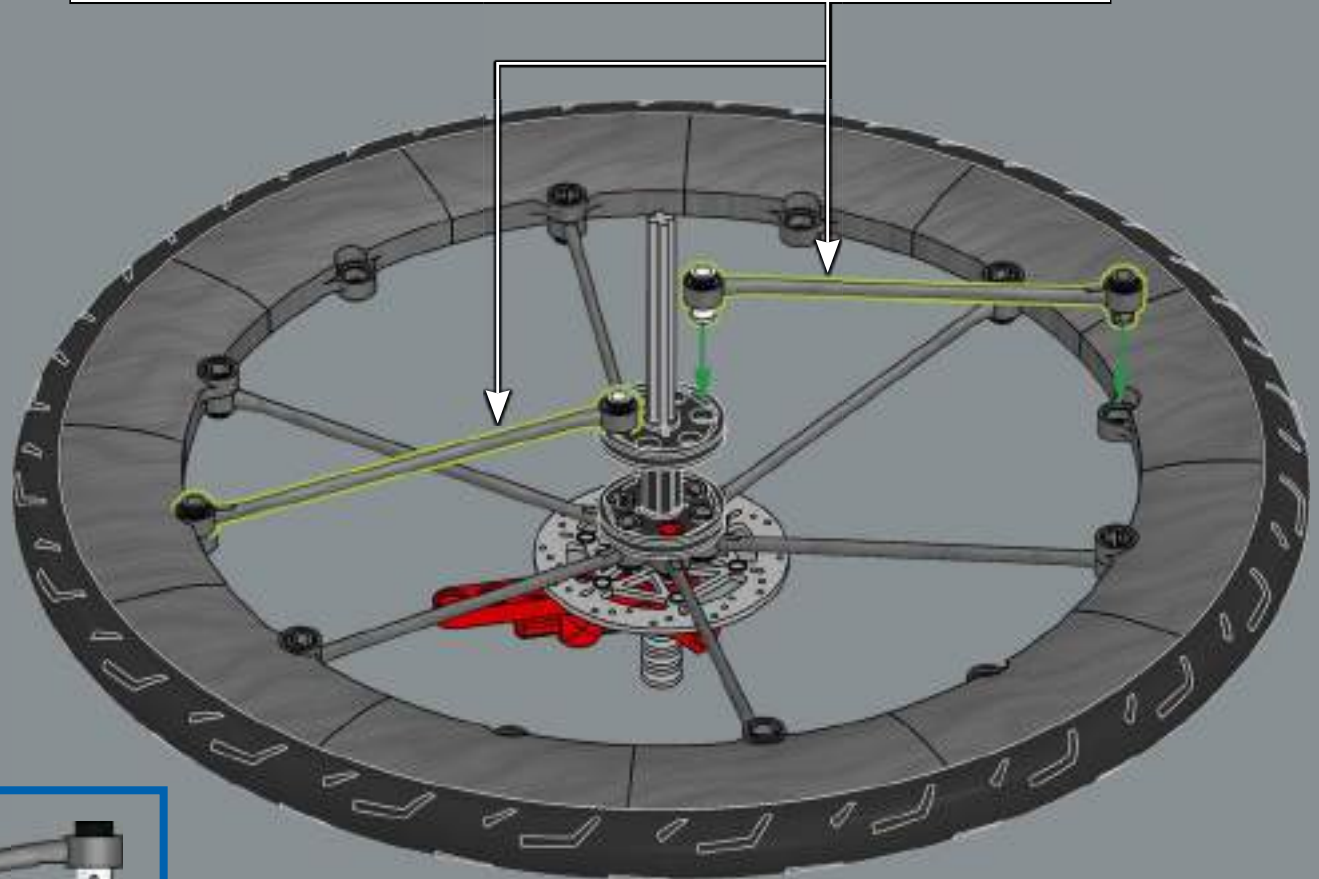
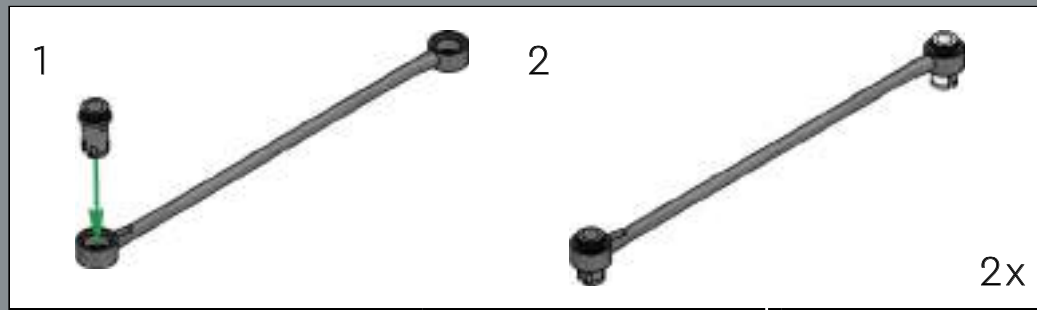


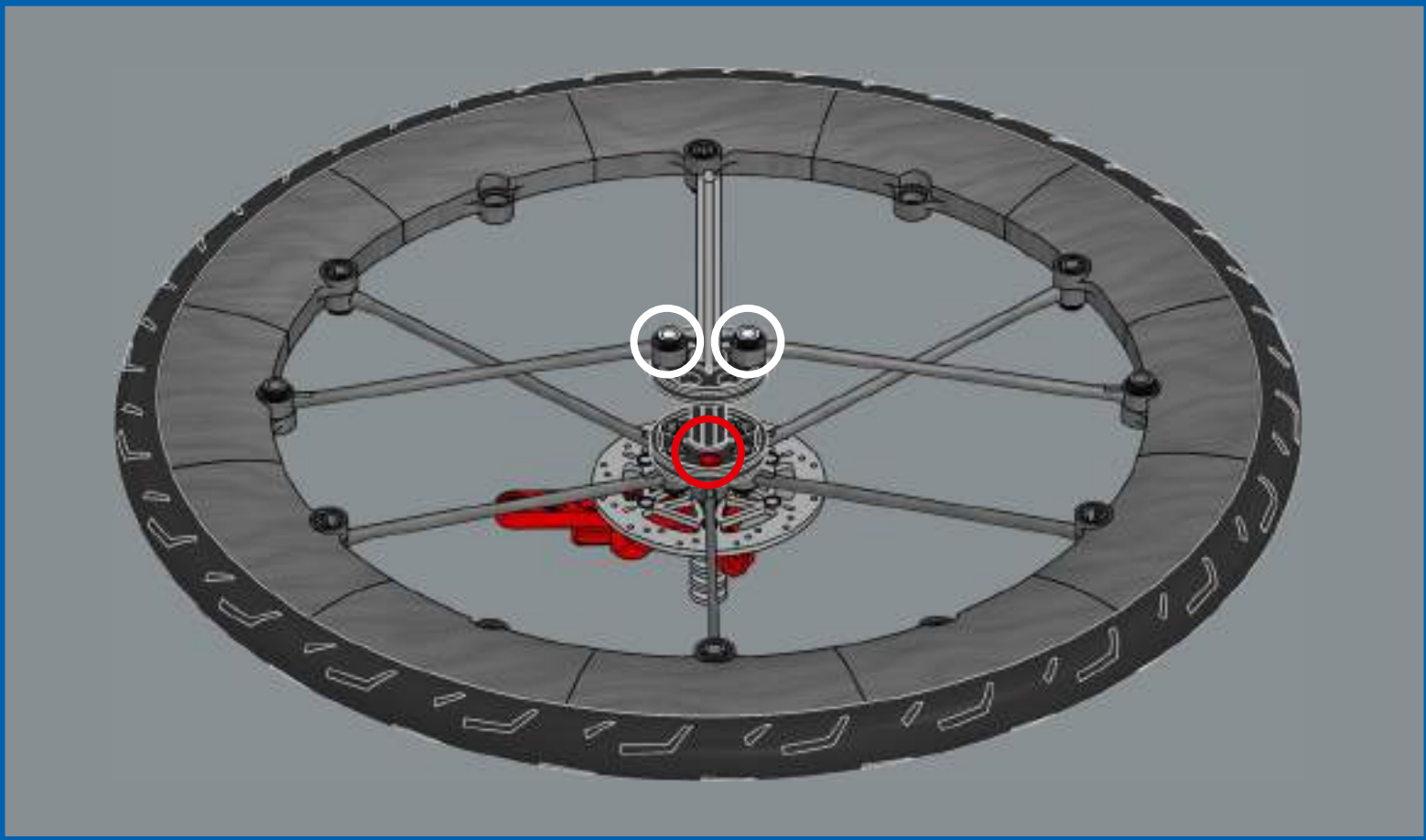
77





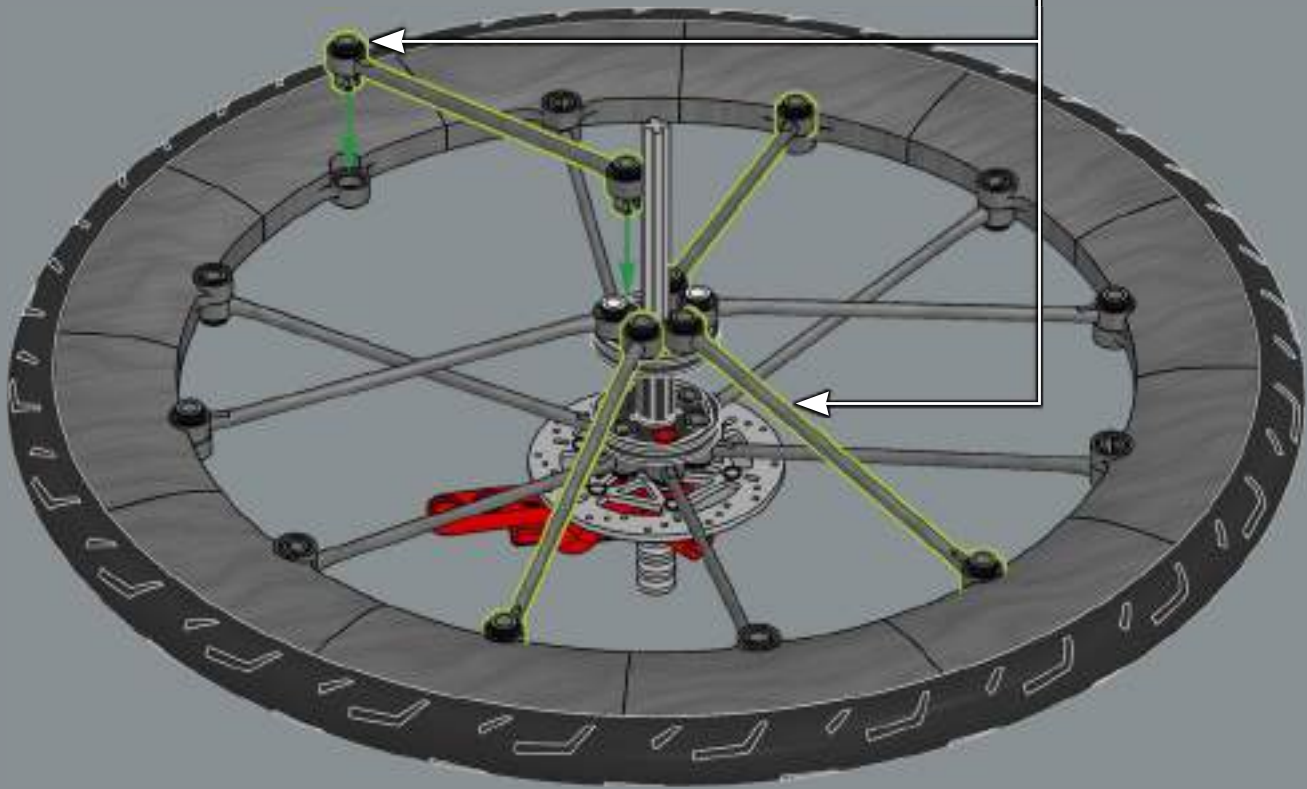
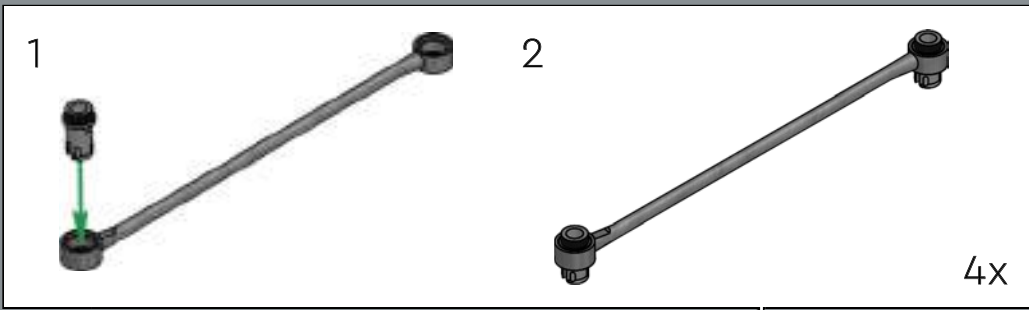
78





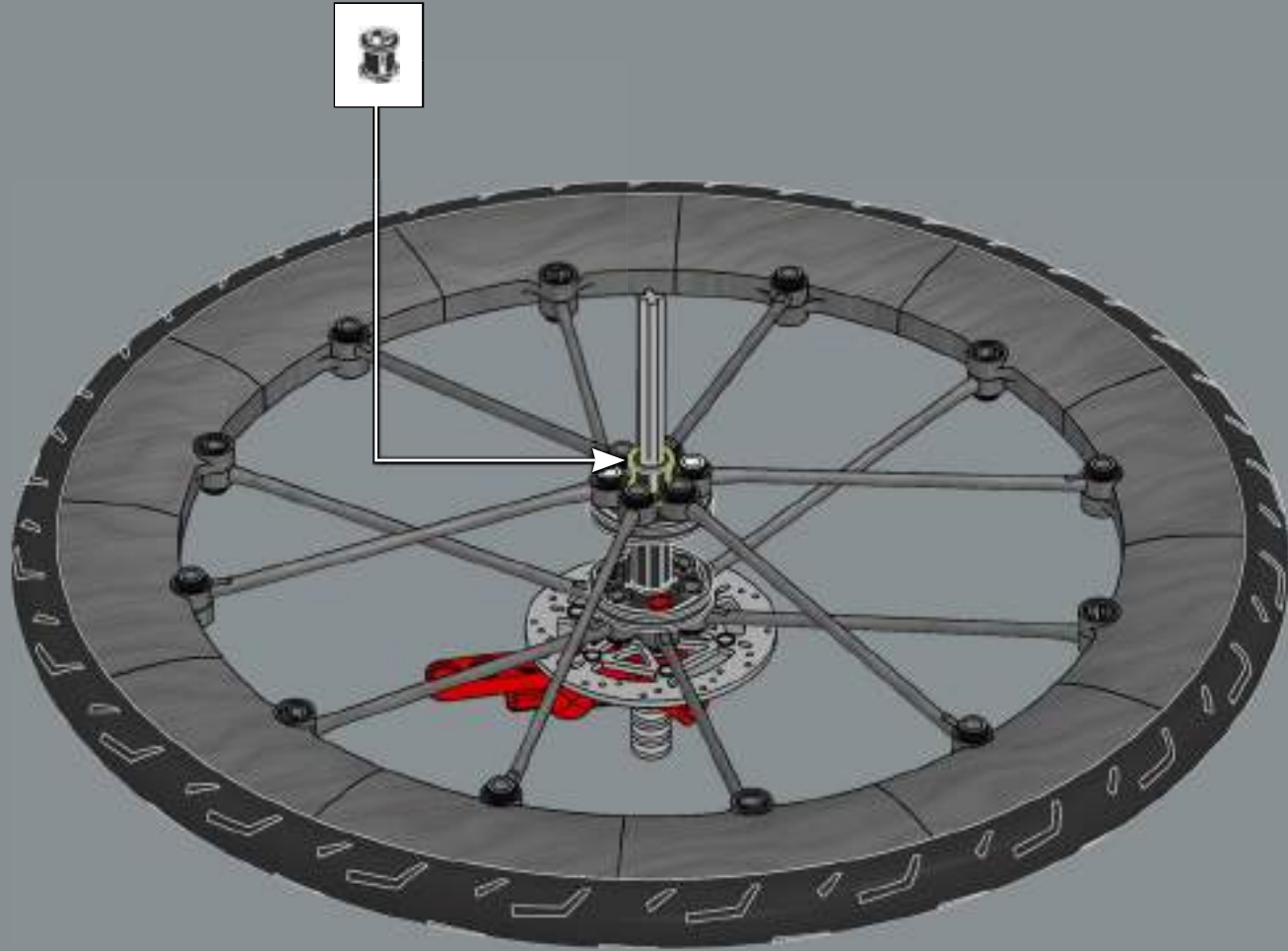


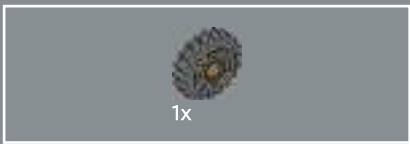
79



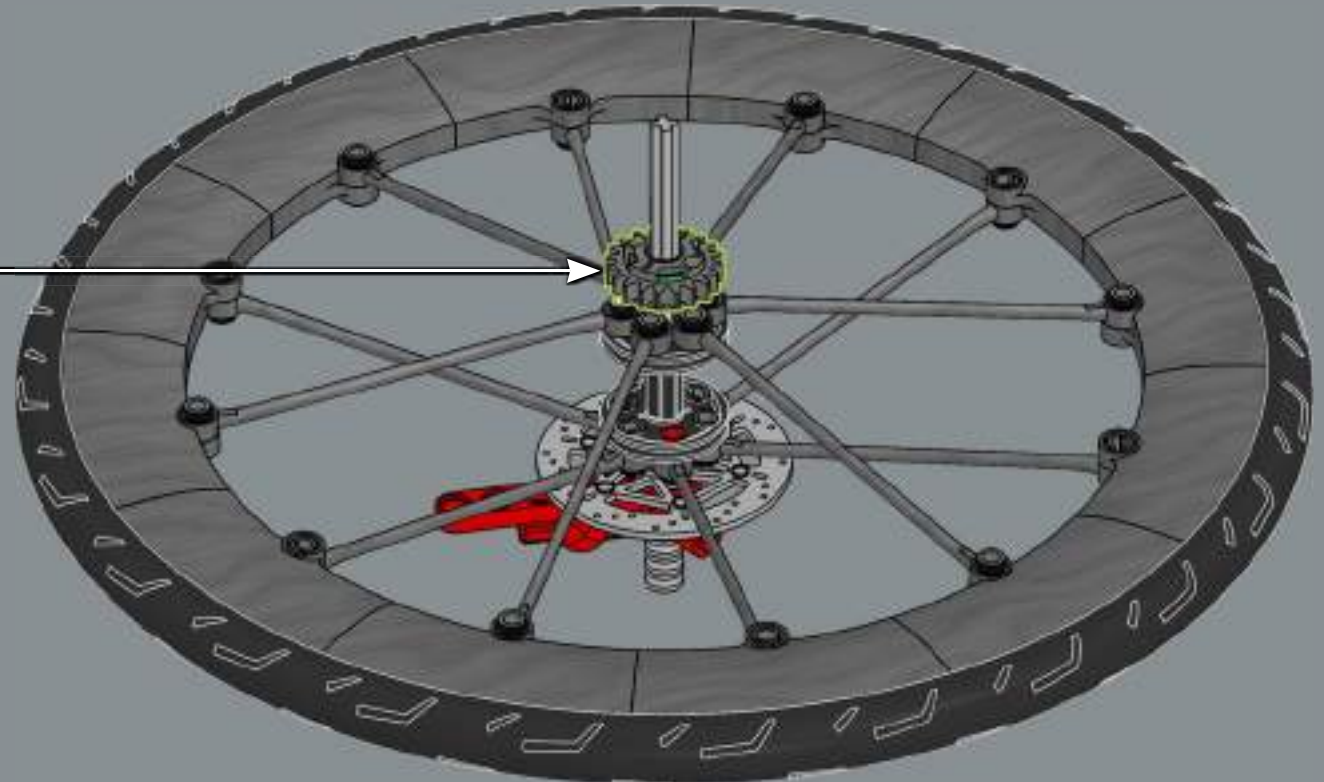
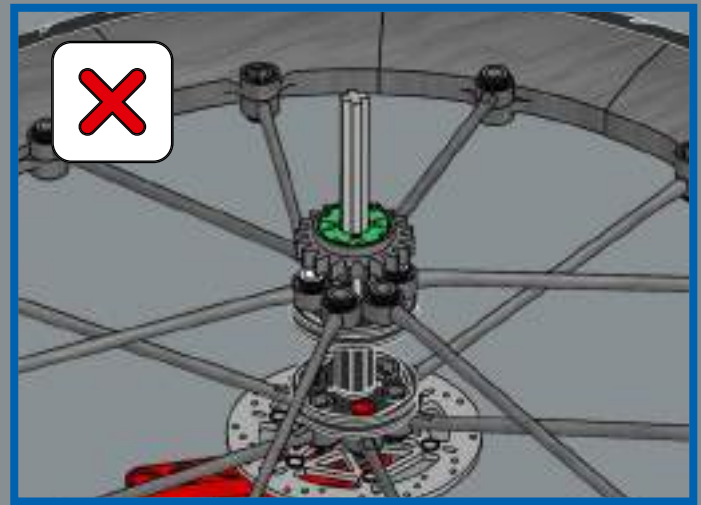
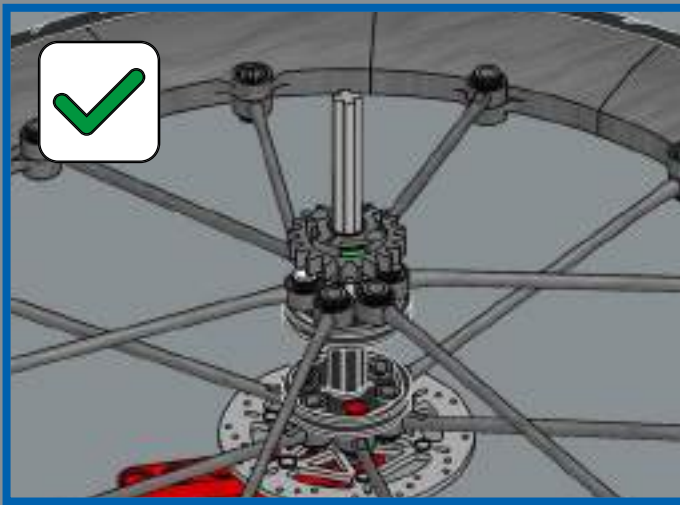


80





81



This brand-new, single-way spur gear allows this bike to freewheel, just like on a real bike.

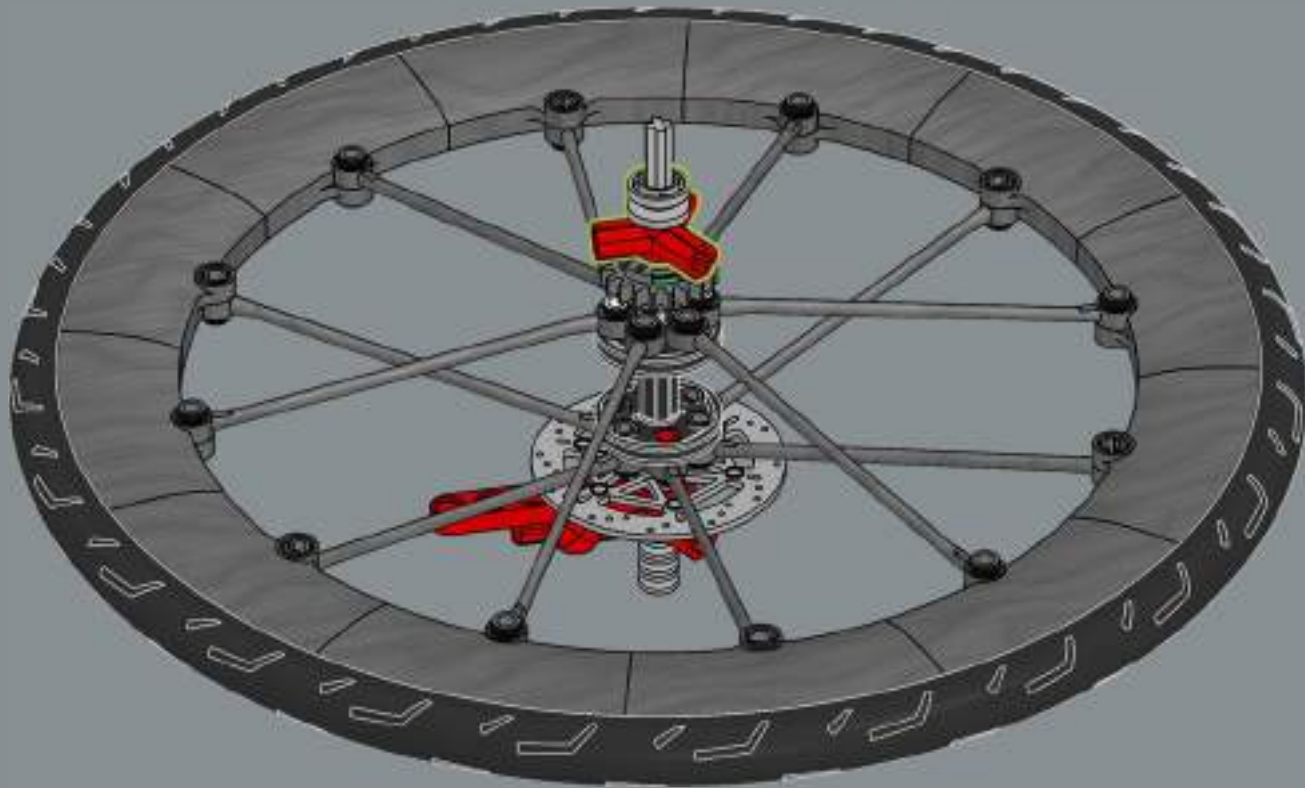
Ce tout nouvel engrenage unidirectionnel permet au vélo de tourner en roue libre, comme le ferait un vrai vélo!

Este nuevo engranaje unidireccional permite que la bicicleta tenga la misma función de pedaleo libre de una de verdad.





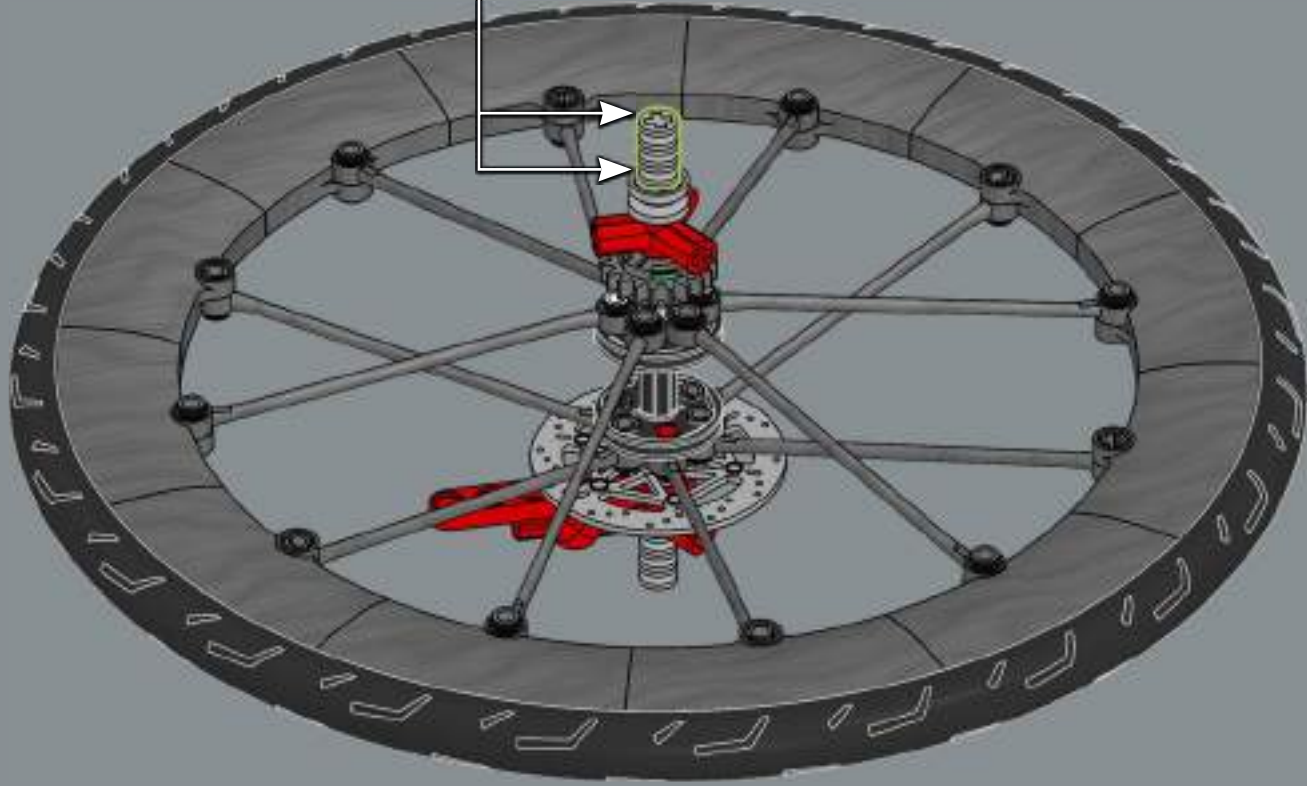
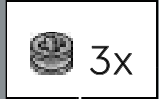
82



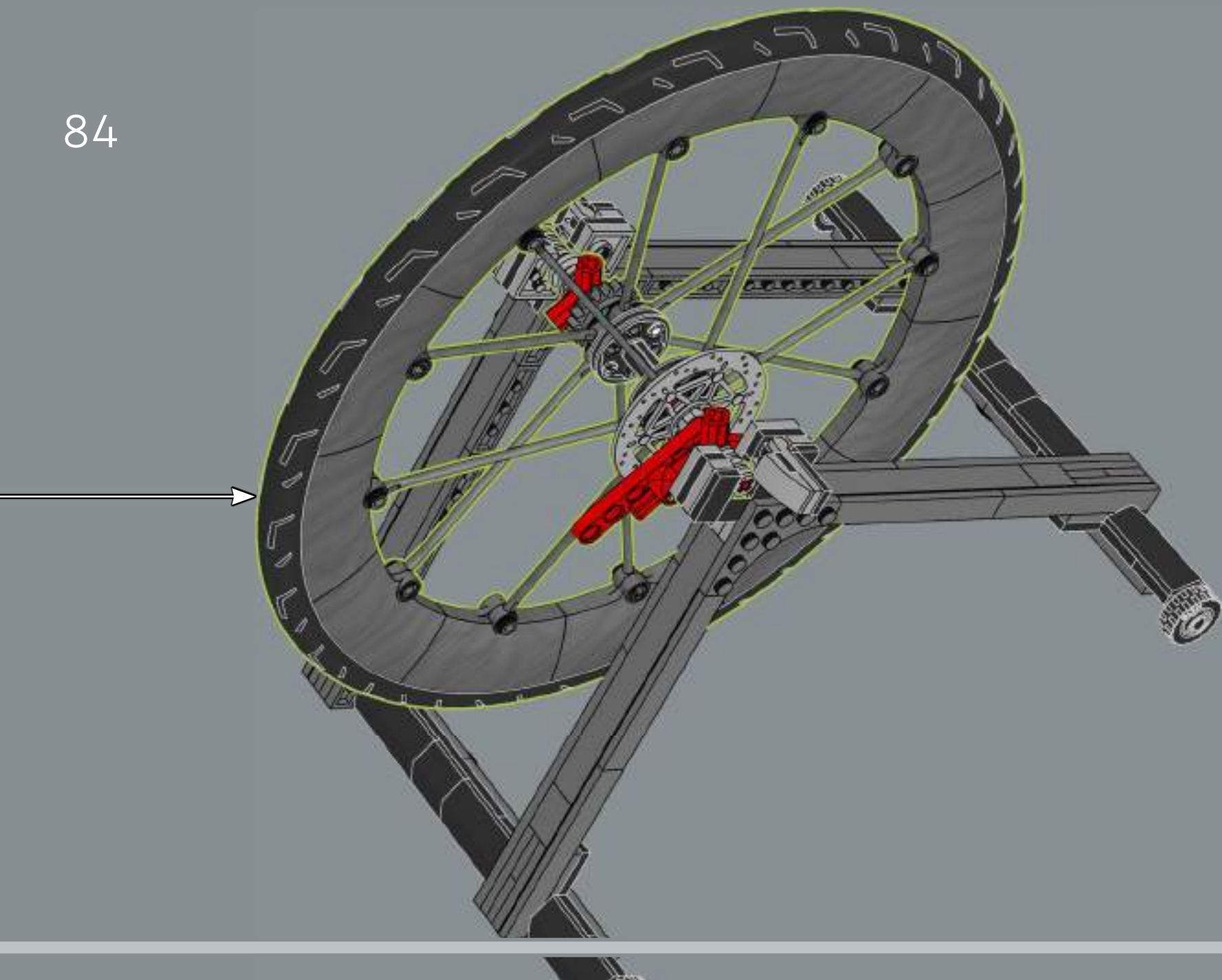


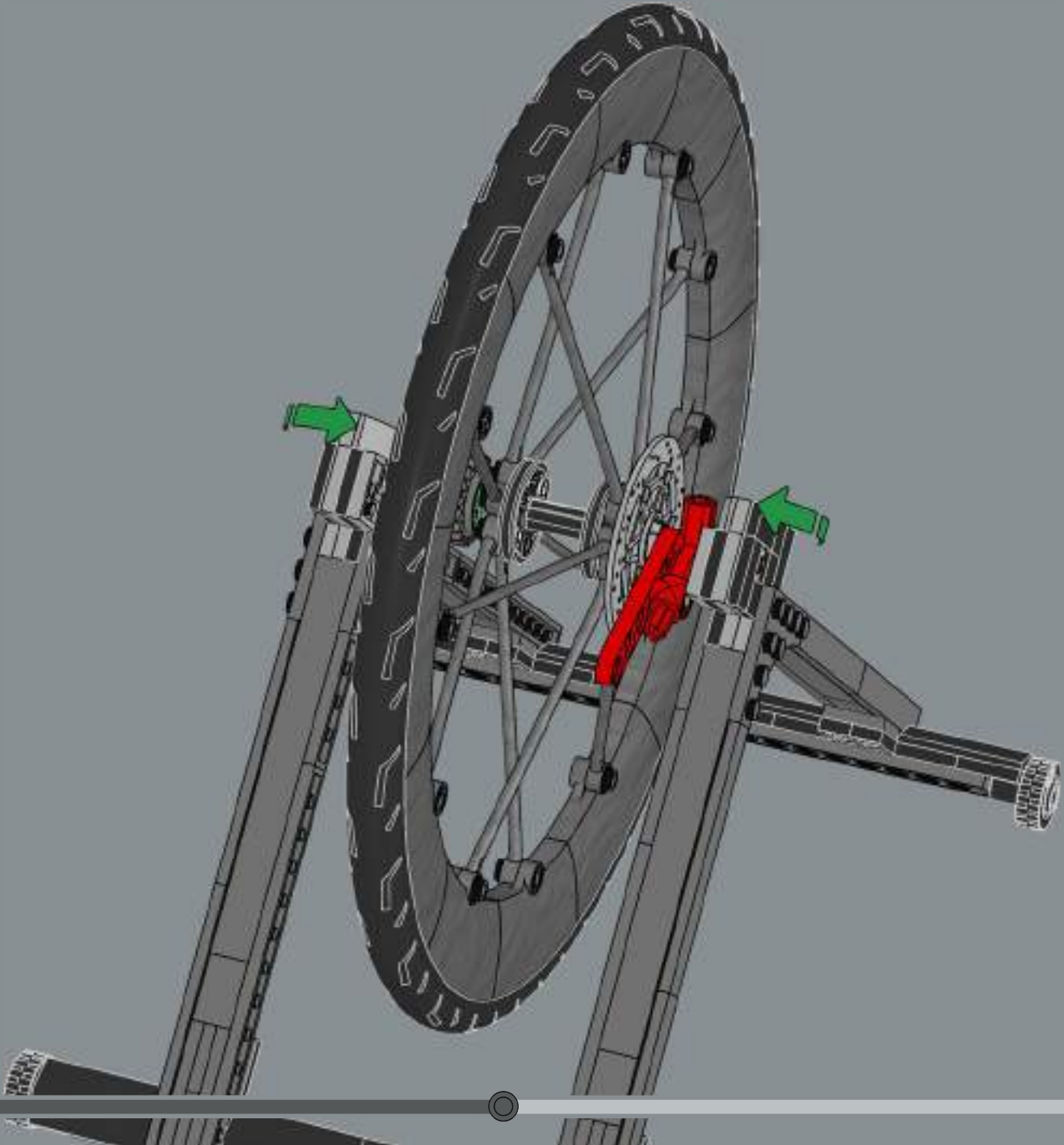
3x

83



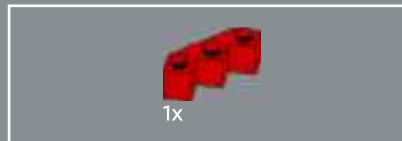
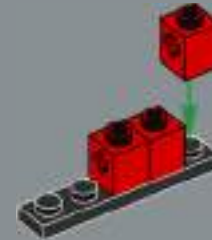
84



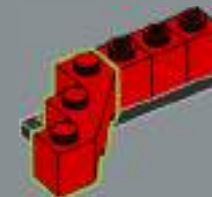




86



87

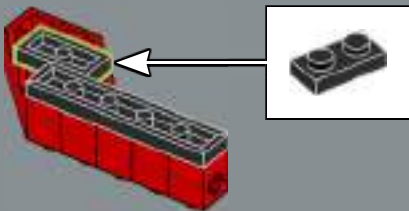




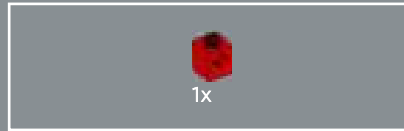
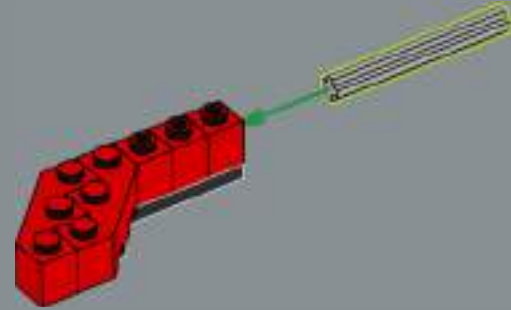
88



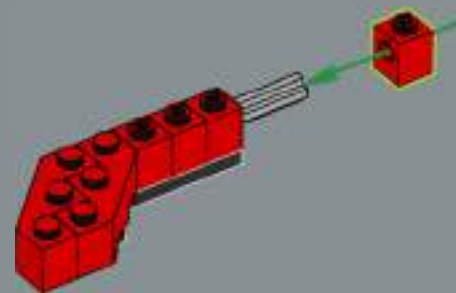
89



90

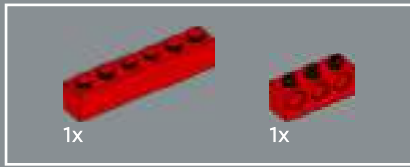
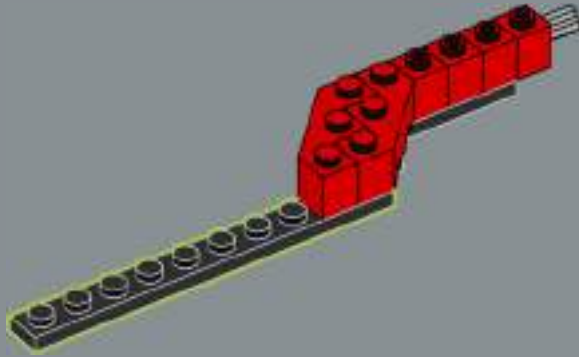


91

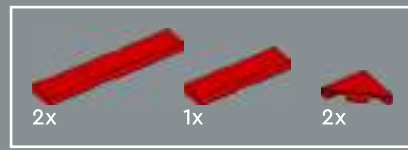
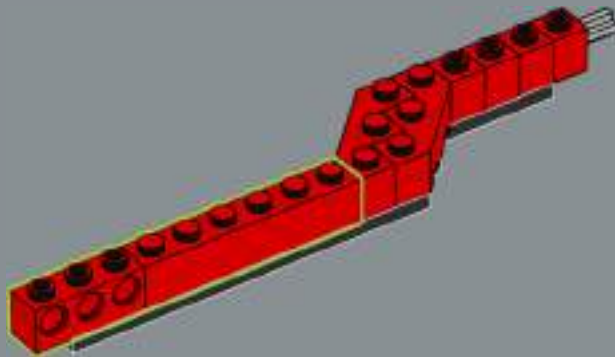




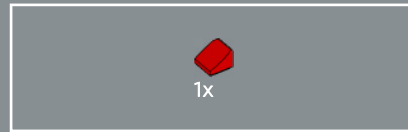
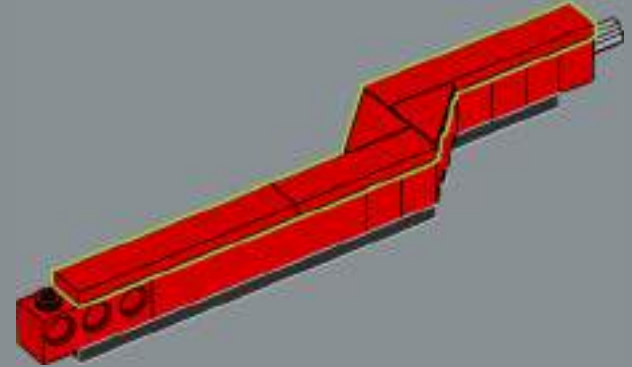
92



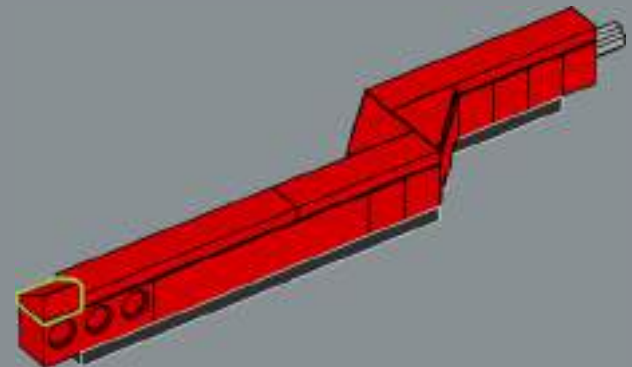
93



94



95

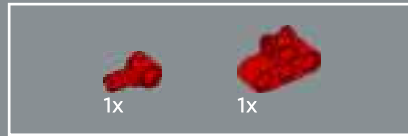




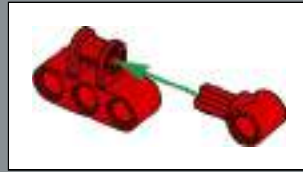
96



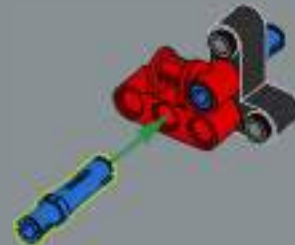
97

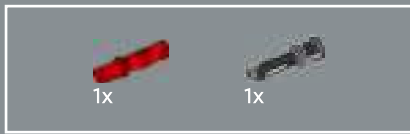


98

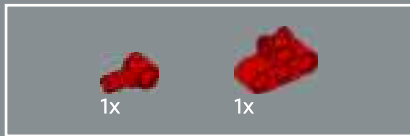
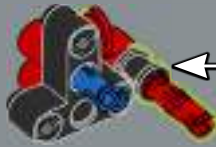
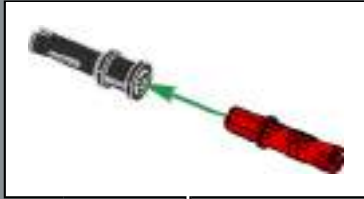


99

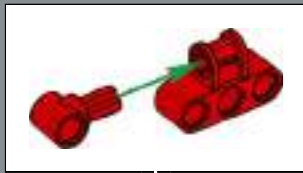




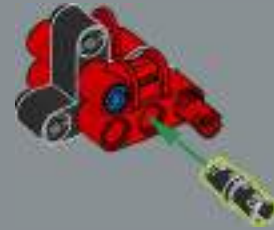
100



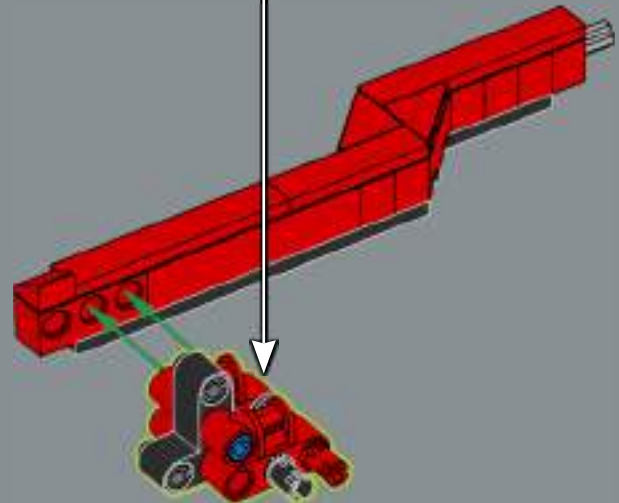
101



102

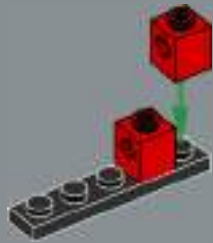


103

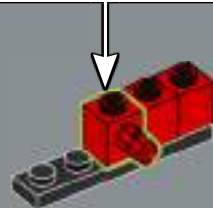




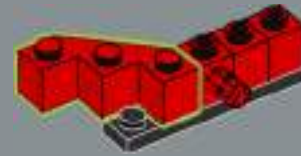
104



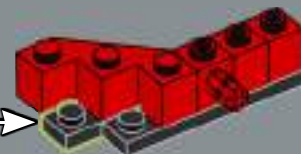
105



106

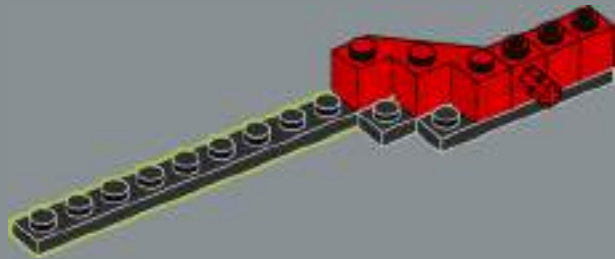


107

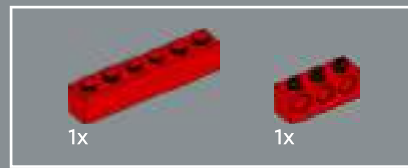




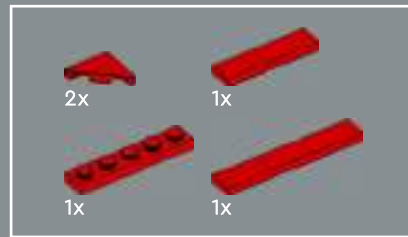
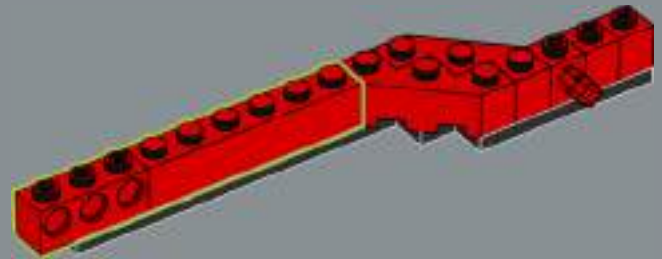
108



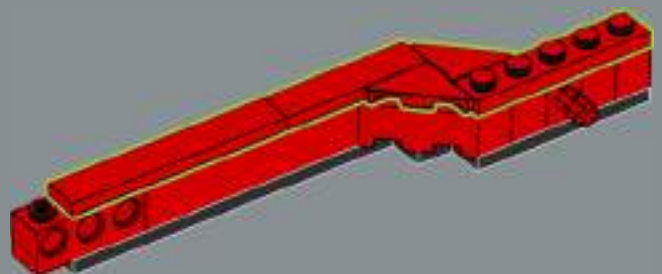
109



110



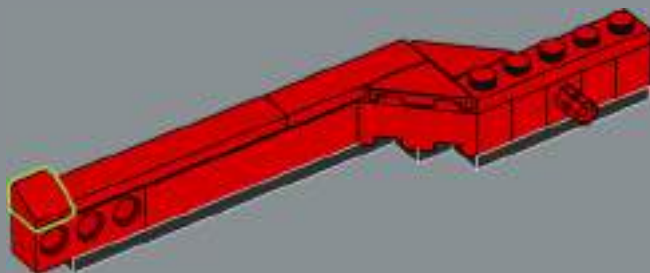
111



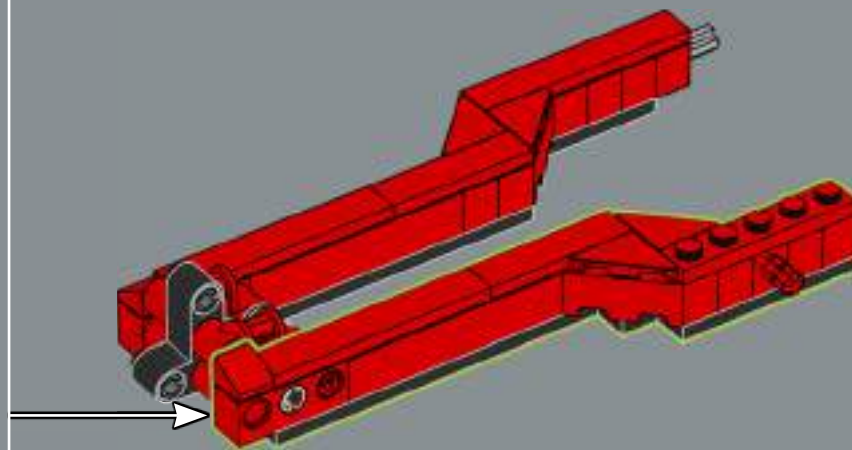


1x

112



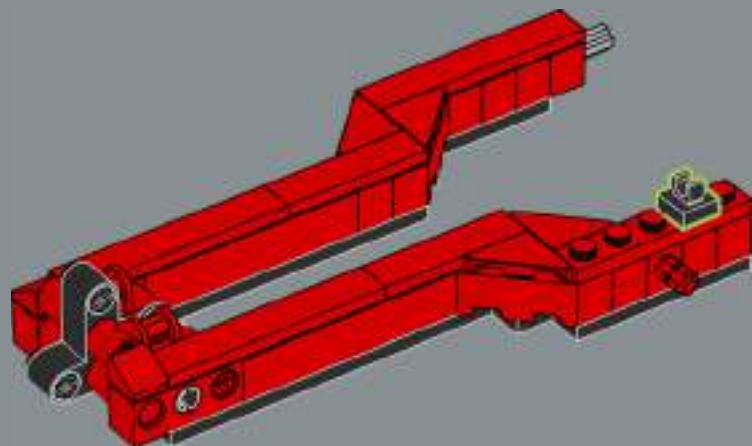
113





1x

# 114



1x



2x

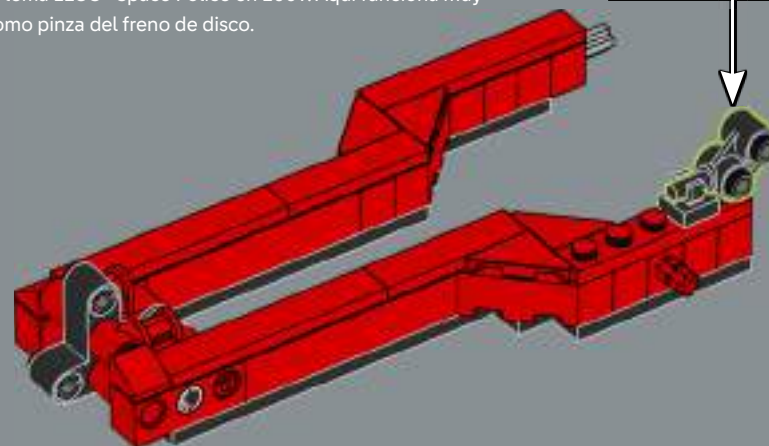
# 115

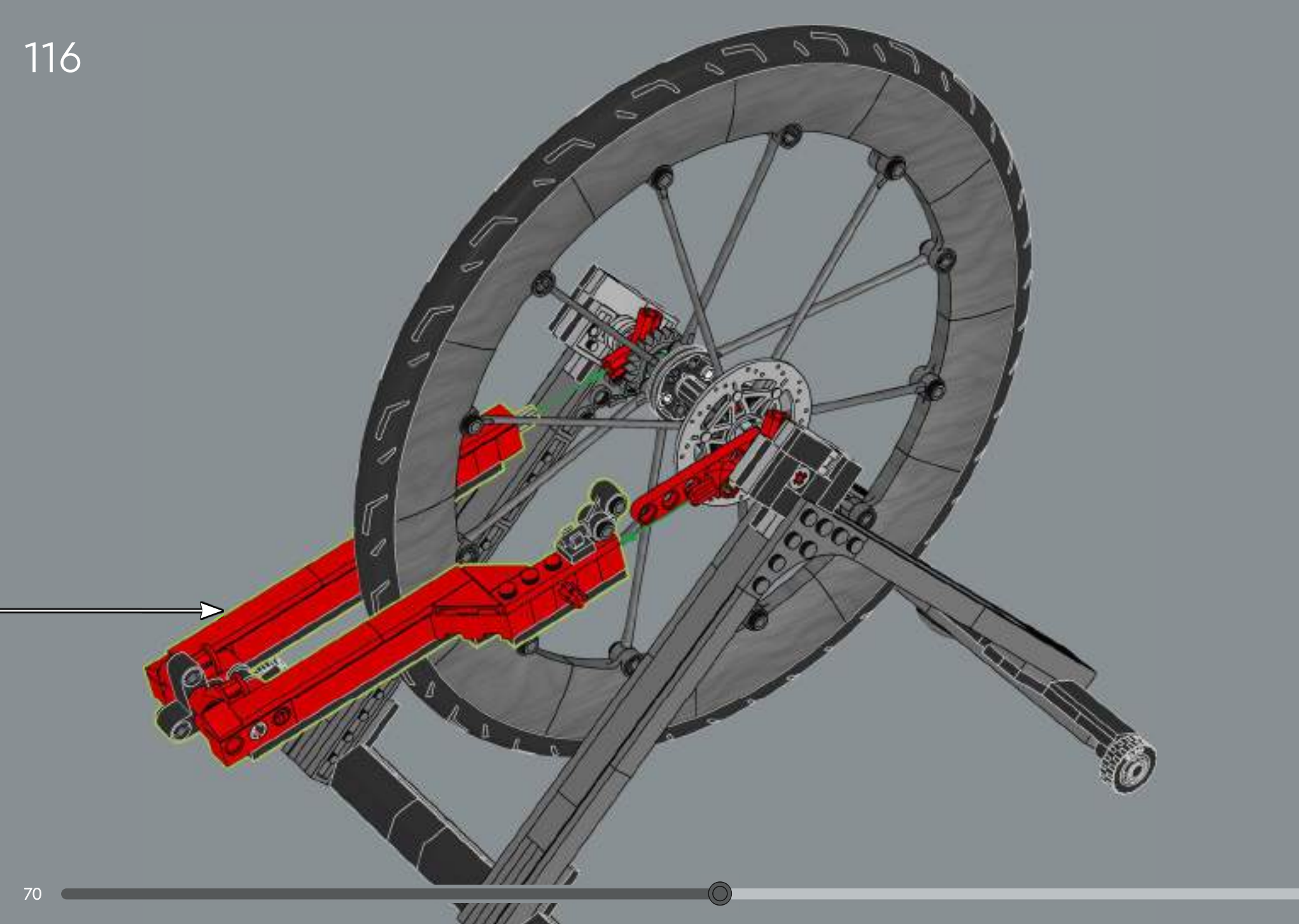


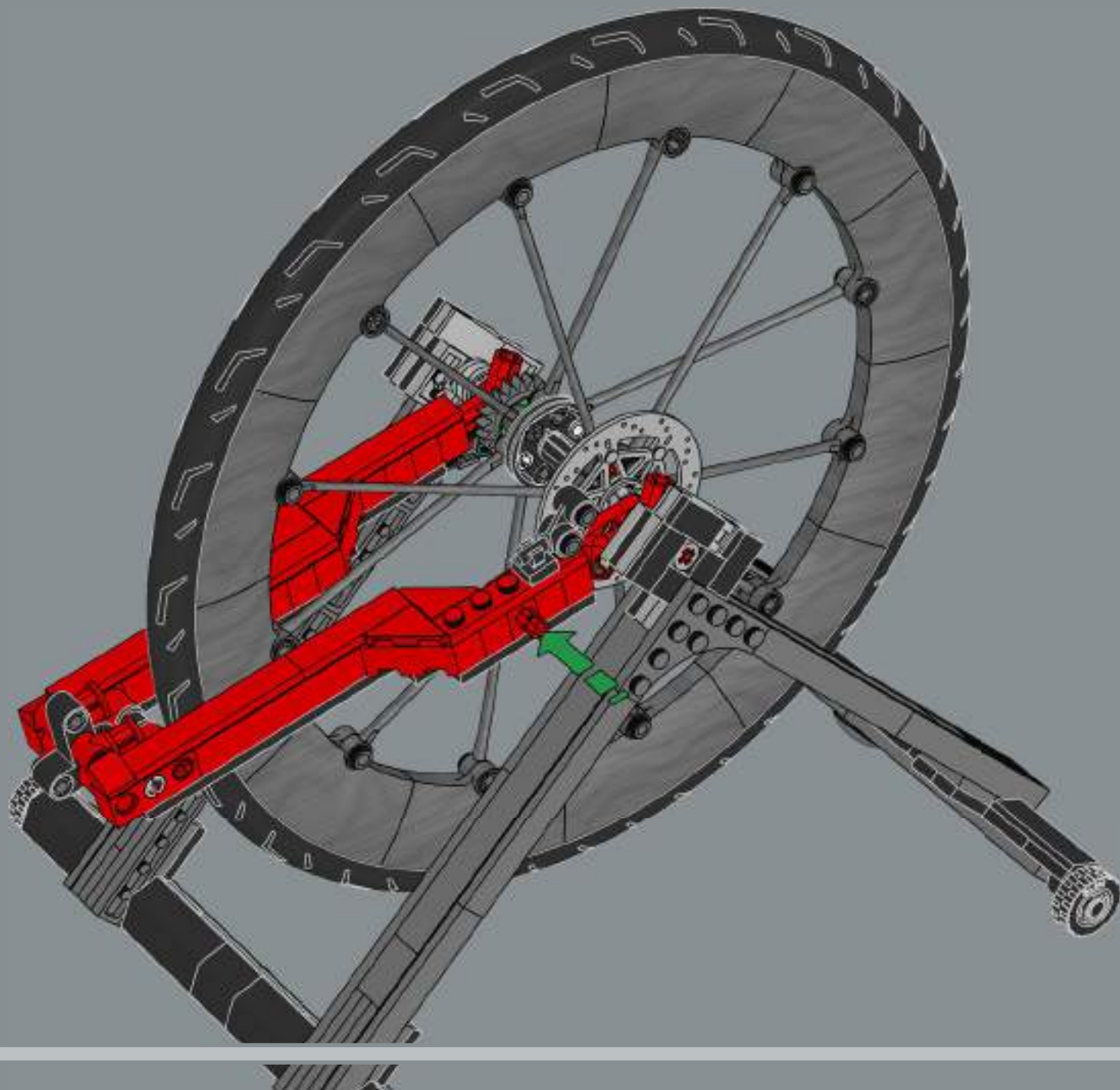
This element was originally made as a launcher for the flick fire missiles for LEGO® Space Police in 2009. Here, it works great for representing a disc-brake caliper.

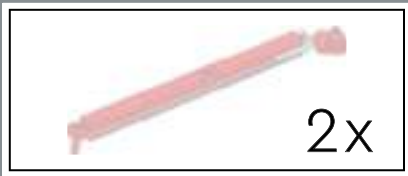
Cet élément avait été créé à l'origine comme lanceur pour les projectiles à ressort de la gamme LEGO® Space Police en 2009. Ici, il sert parfaitement à représenter un étrier de frein à disque.

Este elemento se fabricó originalmente como lanzador de misiles para el tema LEGO® Space Police en 2009. Aquí funciona muy bien como pinza del freno de disco.

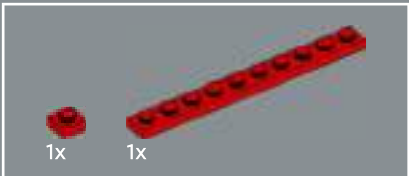
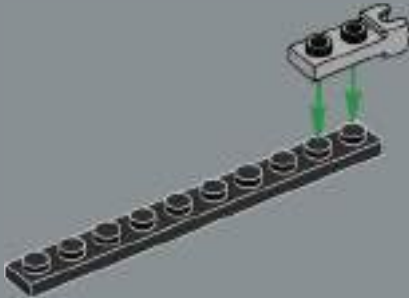




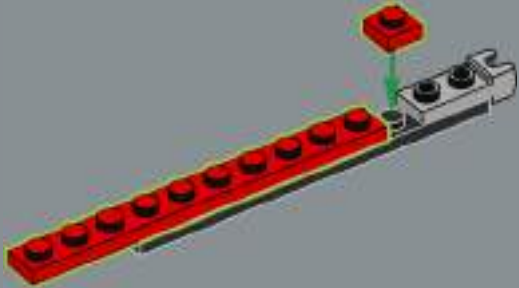




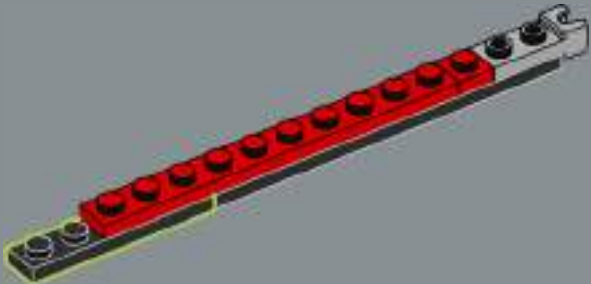
118



119

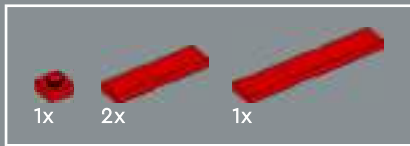
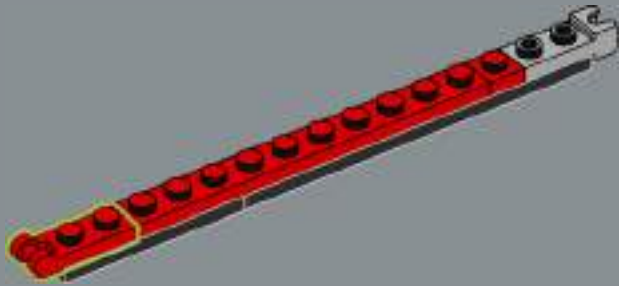


120

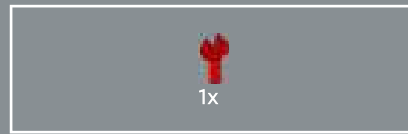
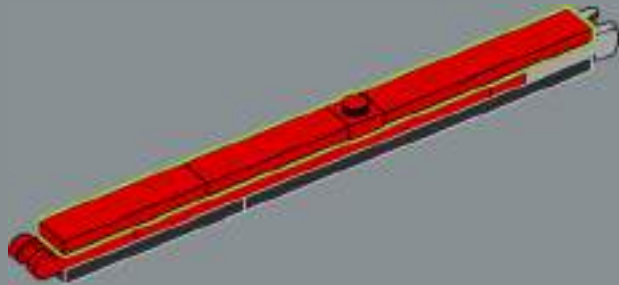




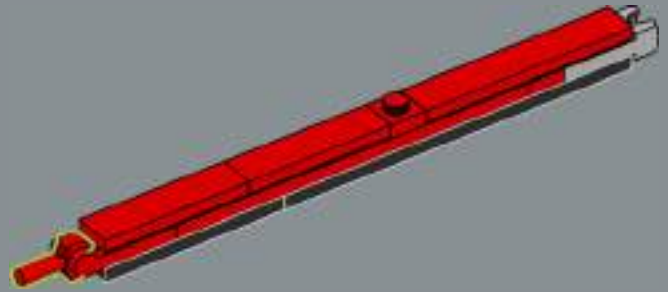
121



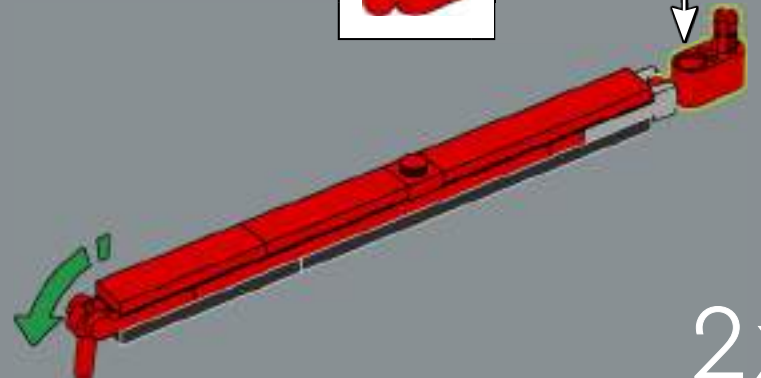
122



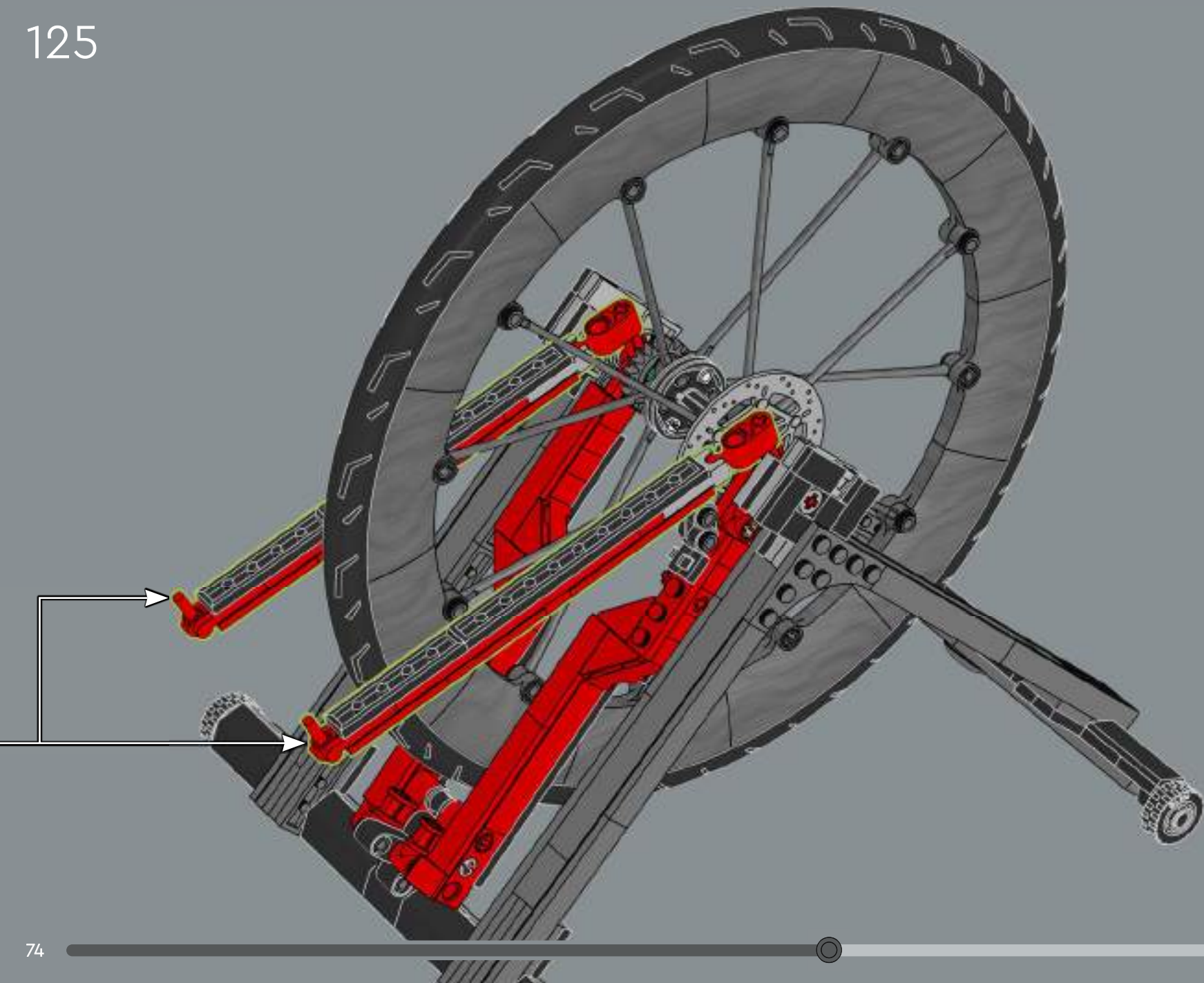
123

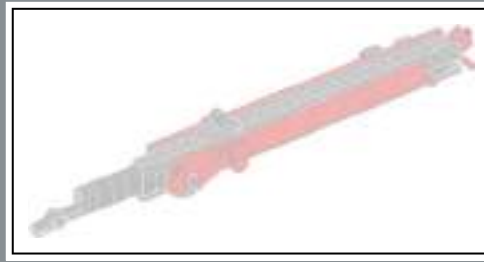


124

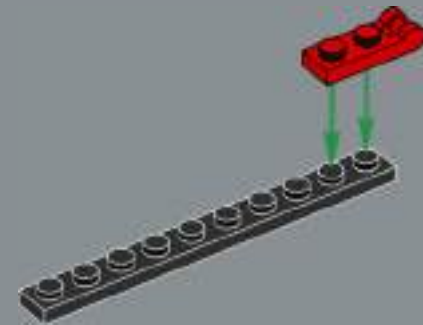


2x



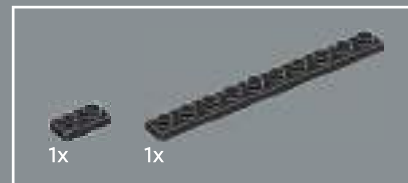
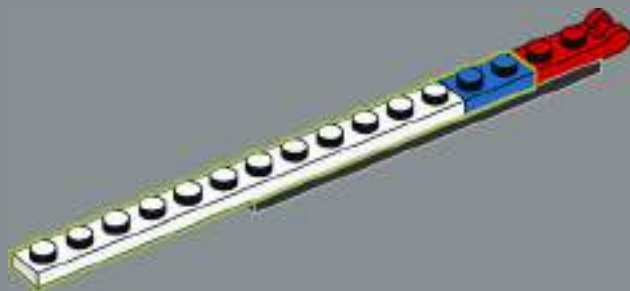


126

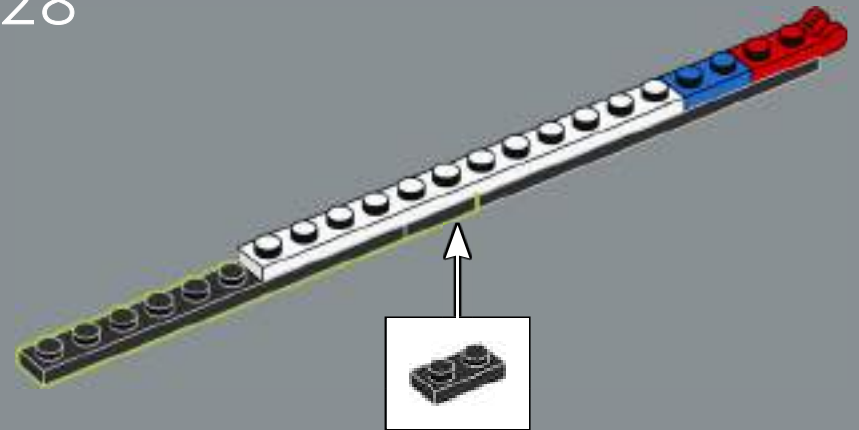




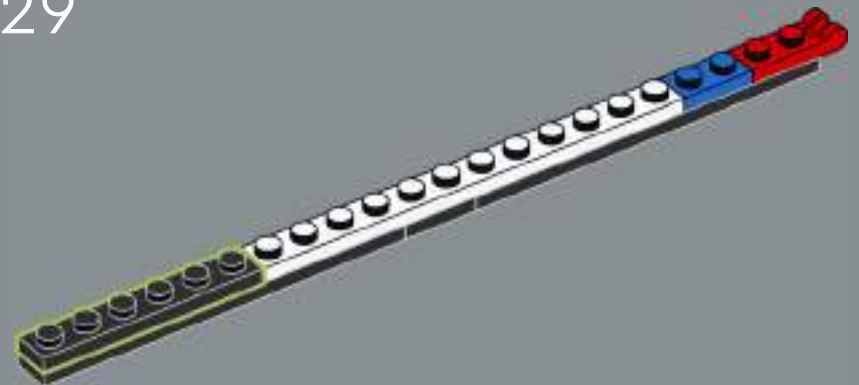
127



128

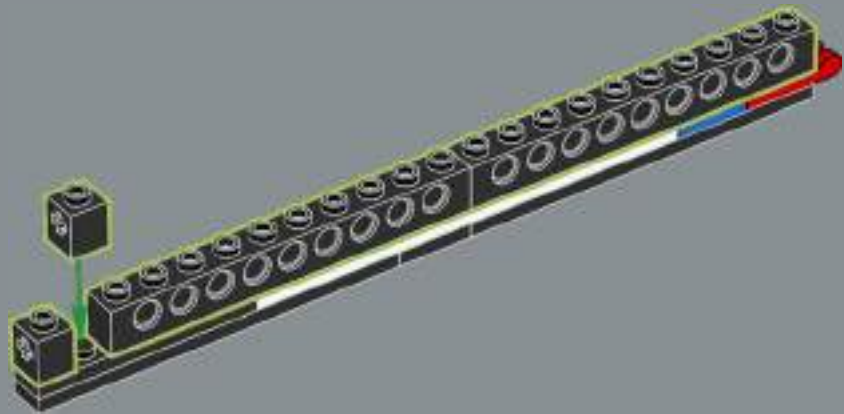


129

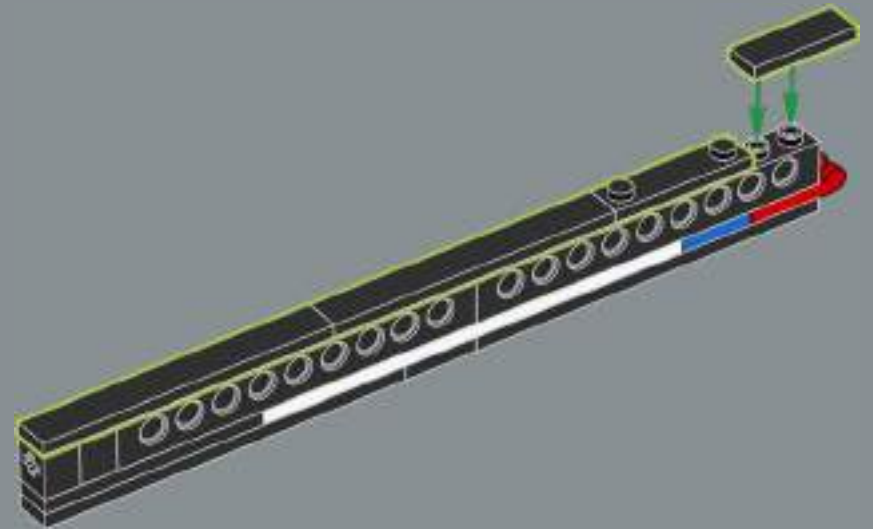


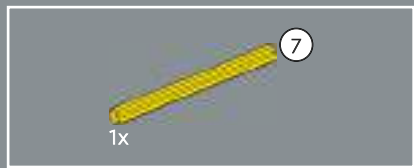


130

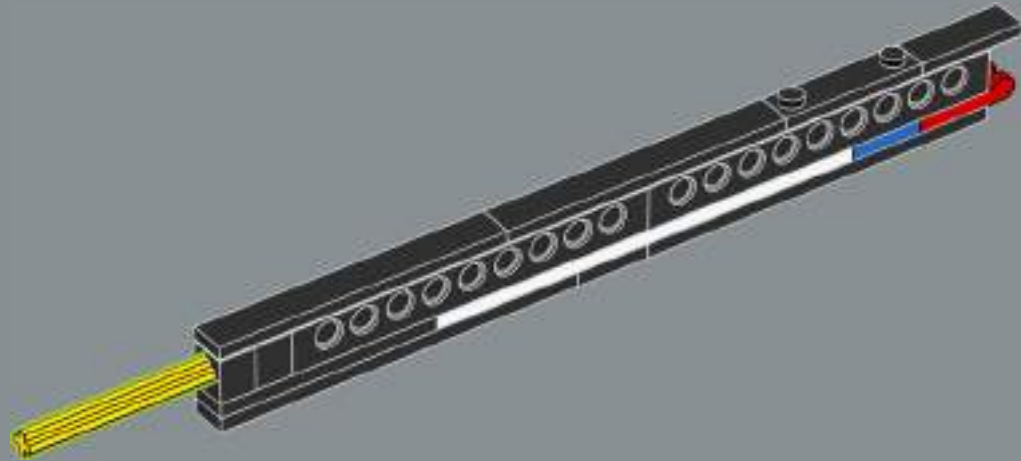


131

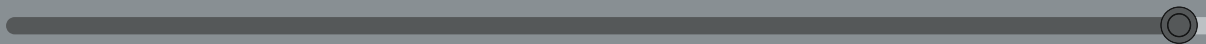
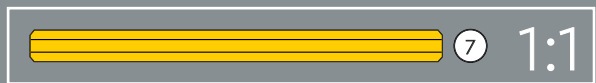
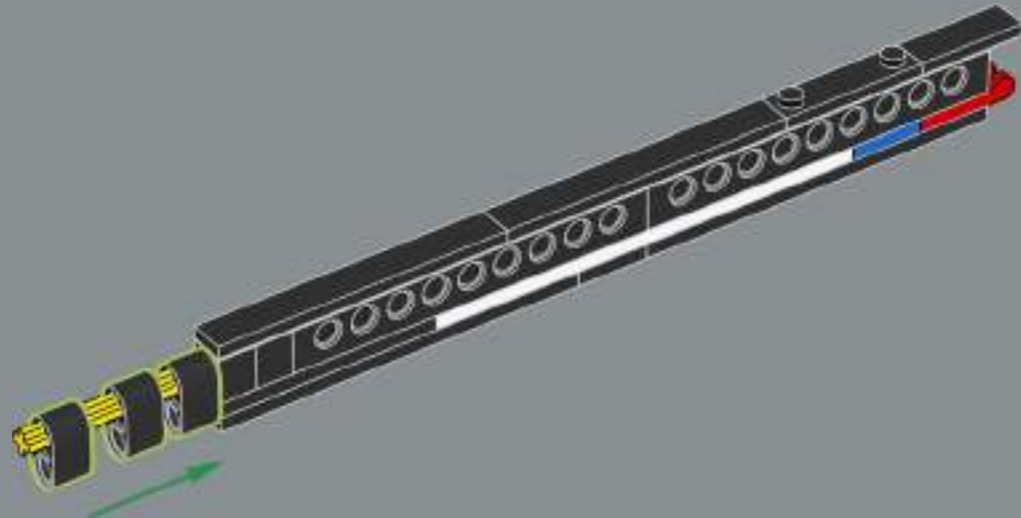




132

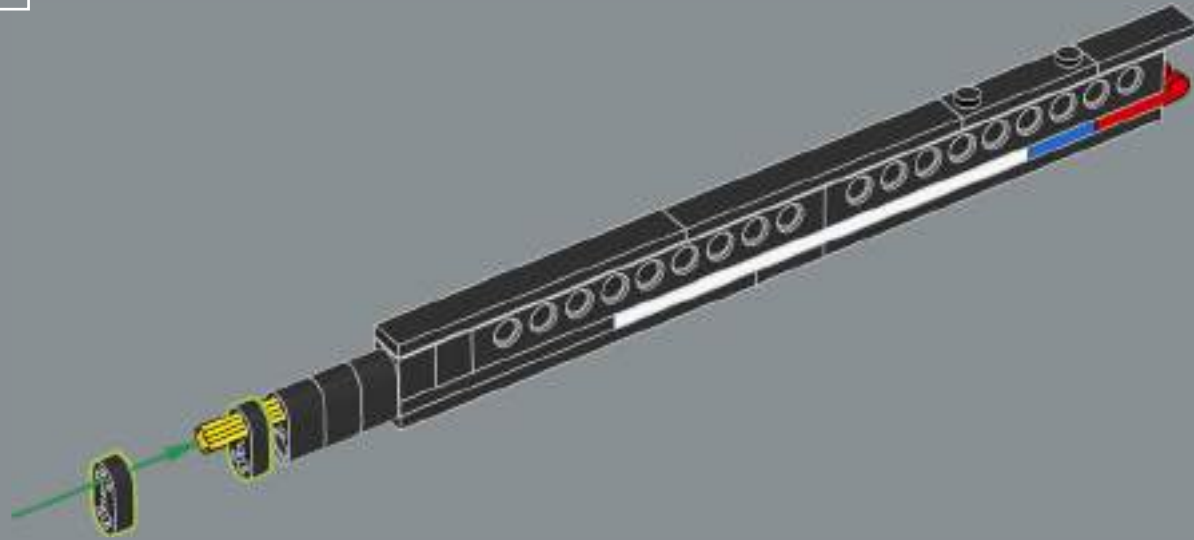


133

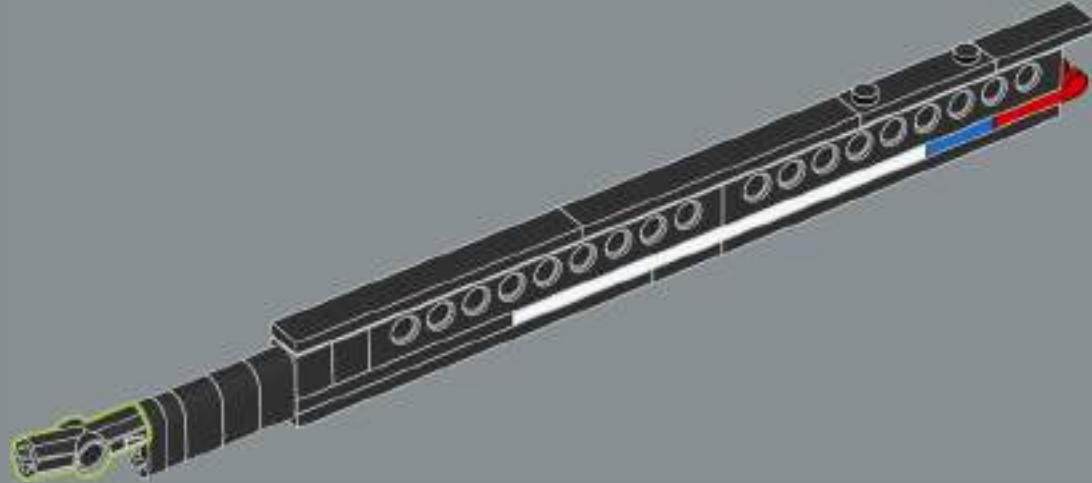




134

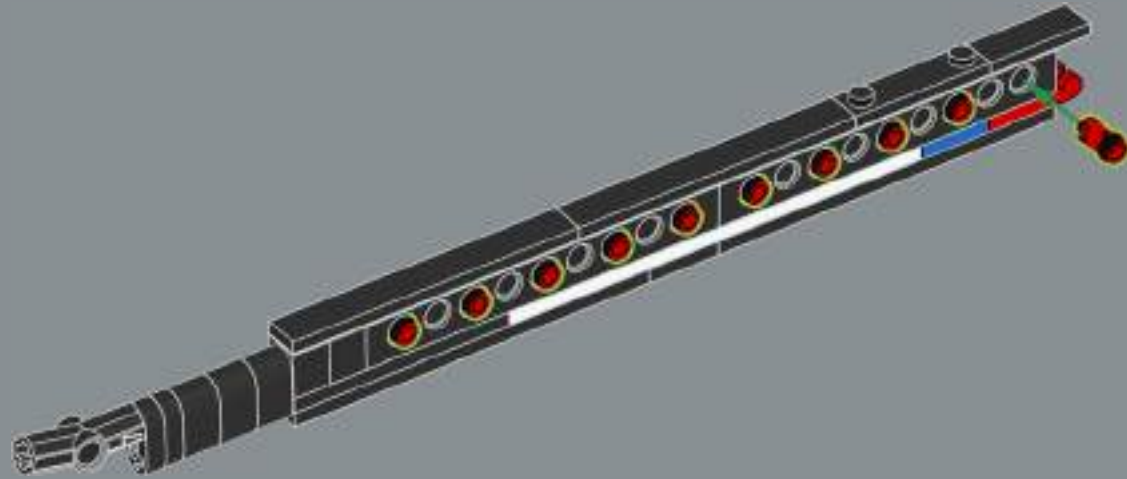


135



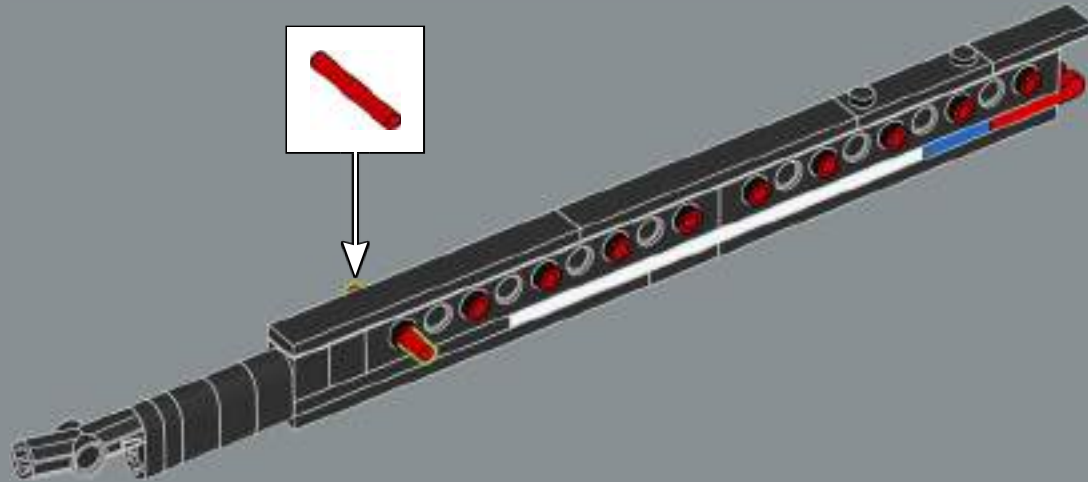
10x

136



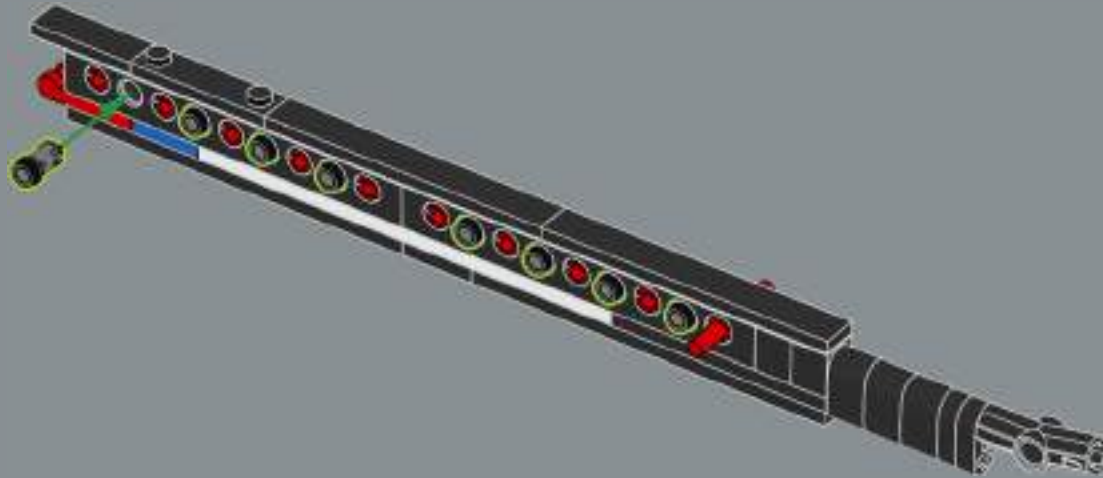
1x

137

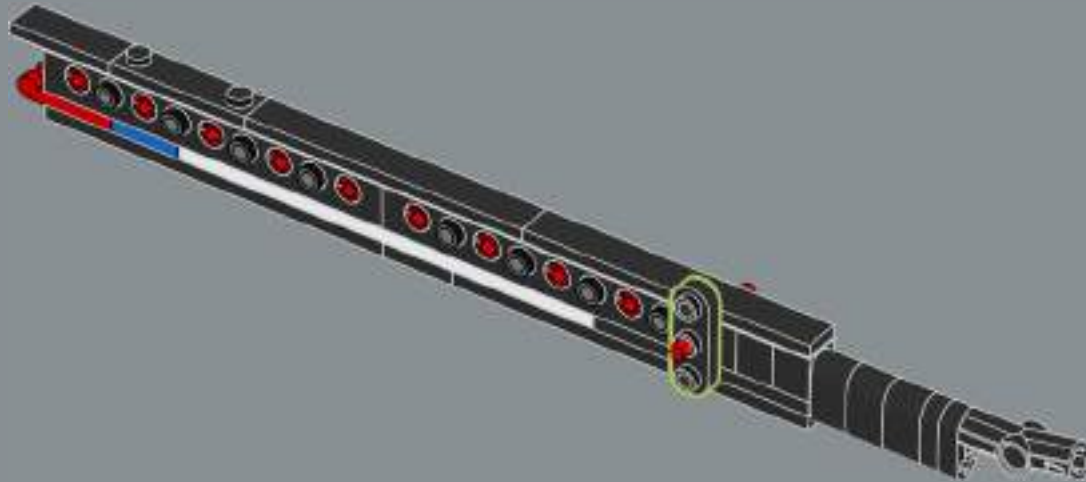


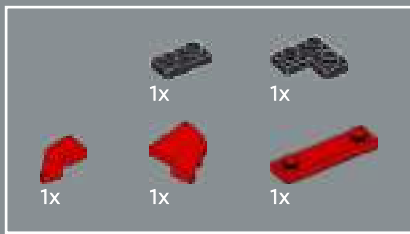


138

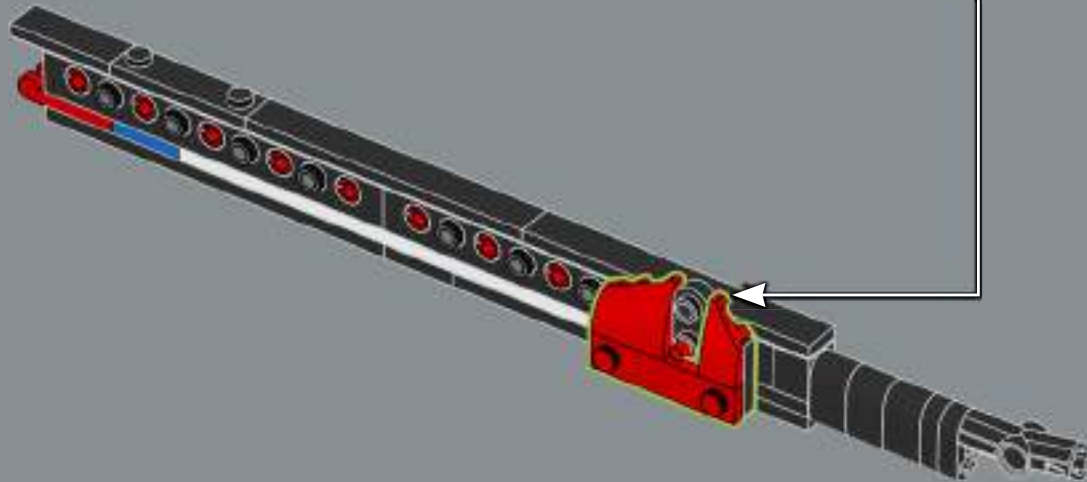
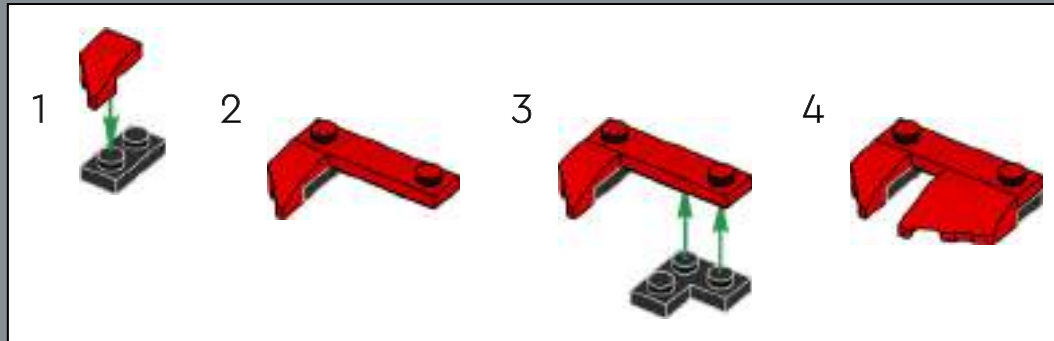


139



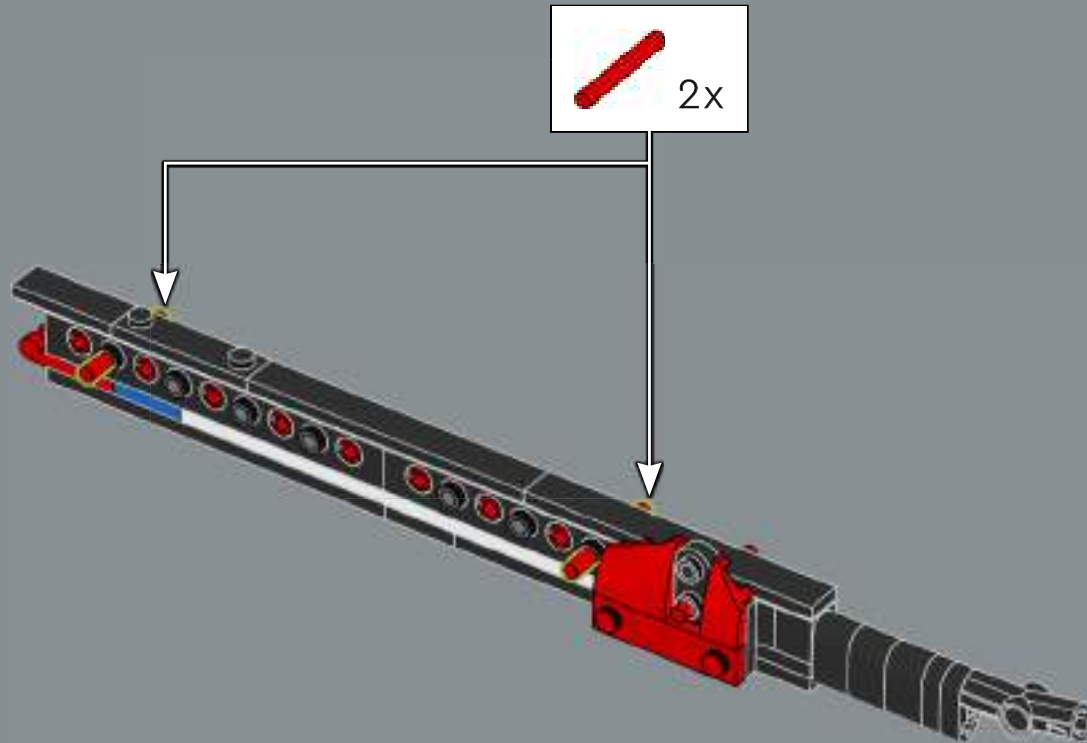


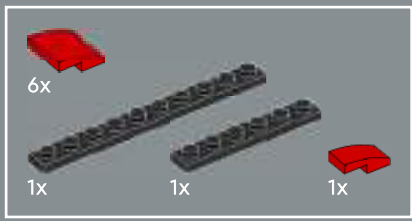
140





141



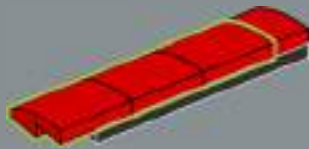


142

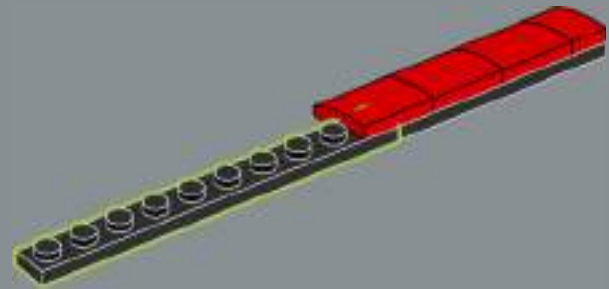
1



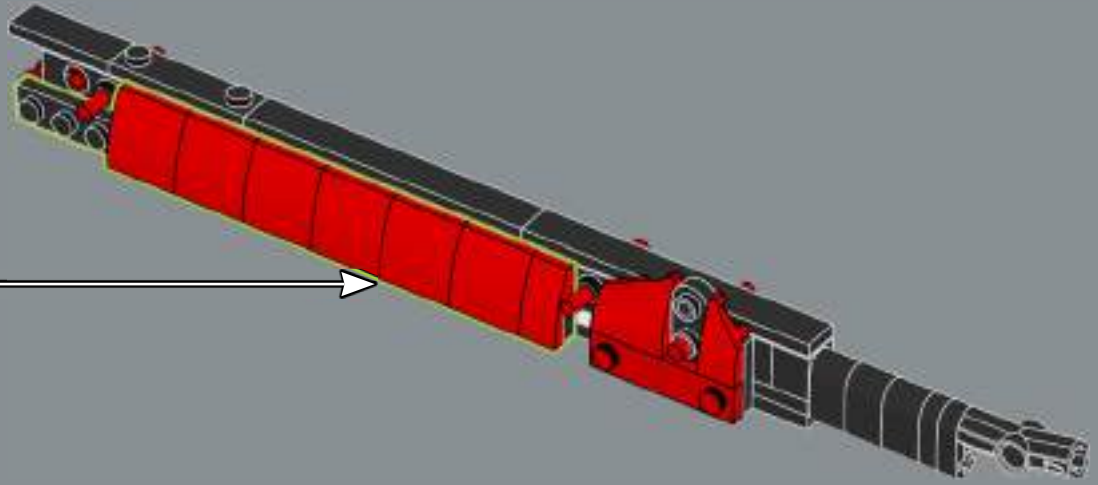
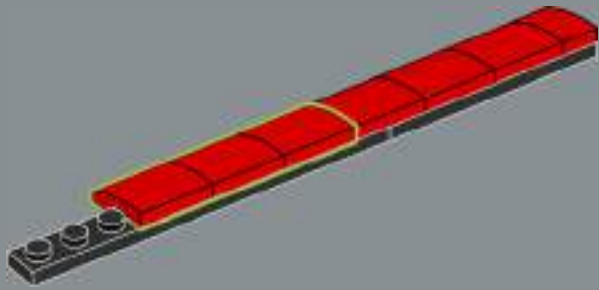
2



3

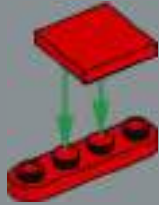


4



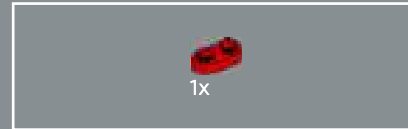
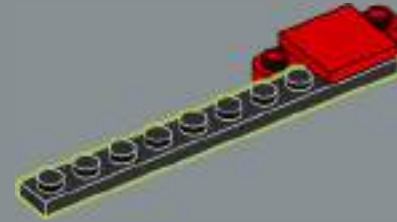


143



1x

144

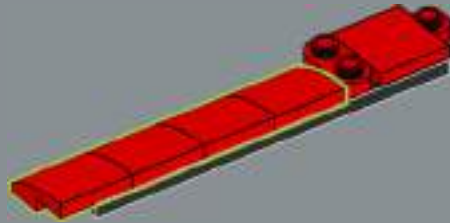


145

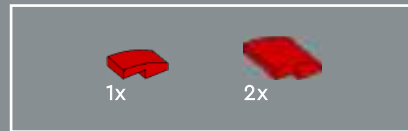
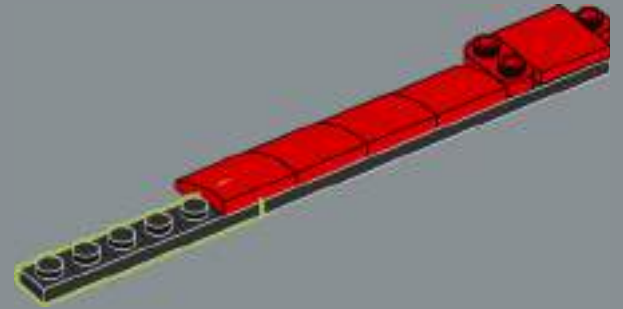




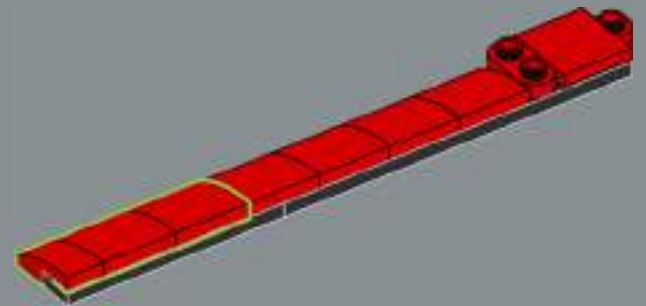
146



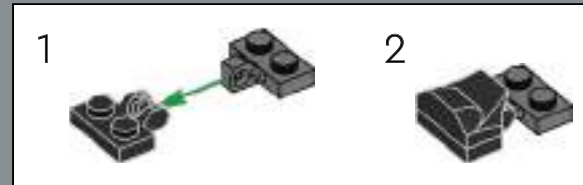
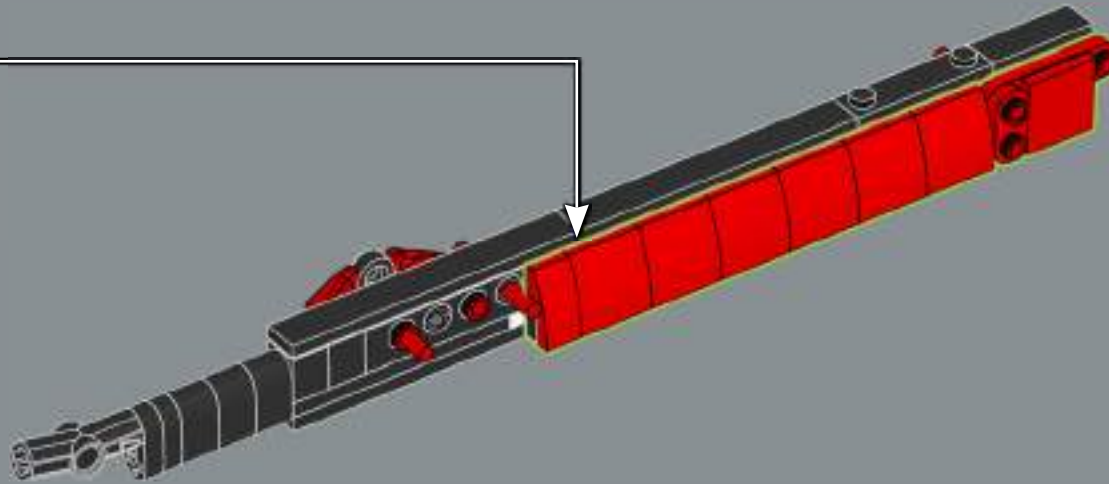
147



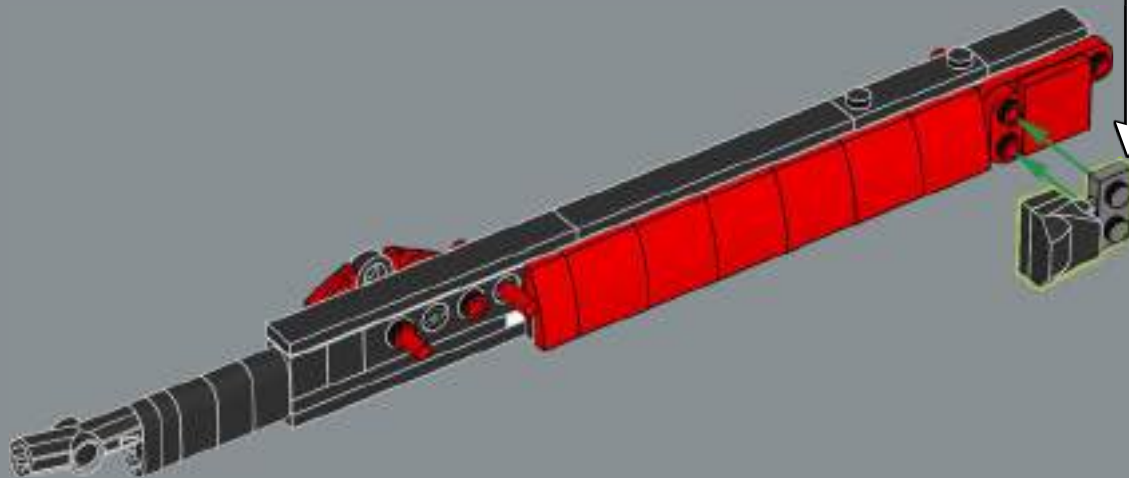
148



149

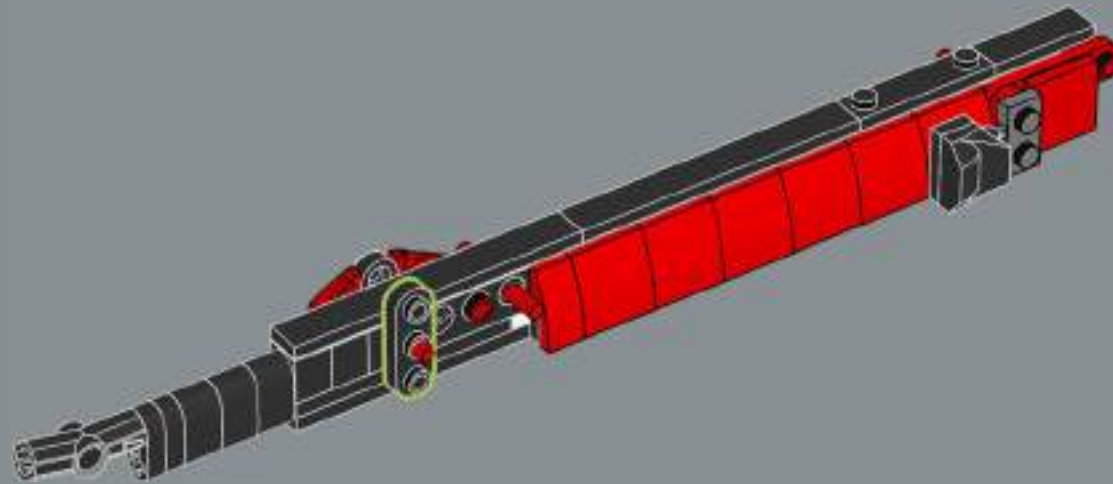


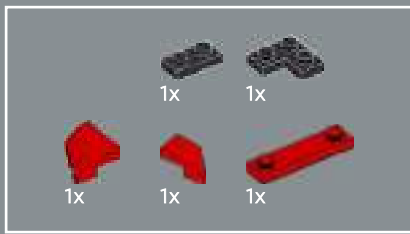
150



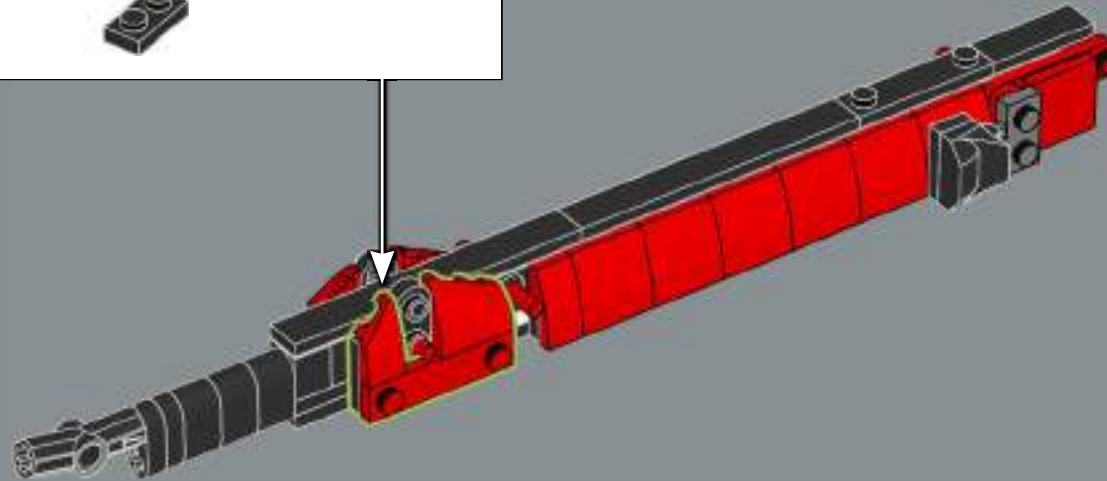
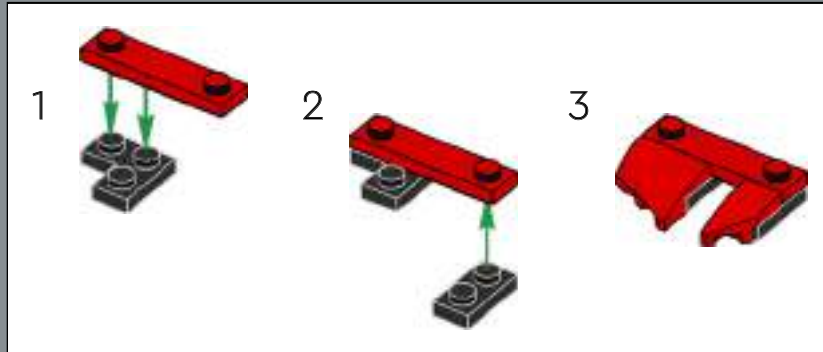


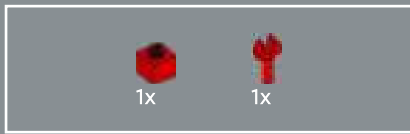
151



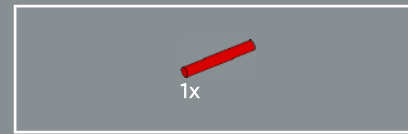
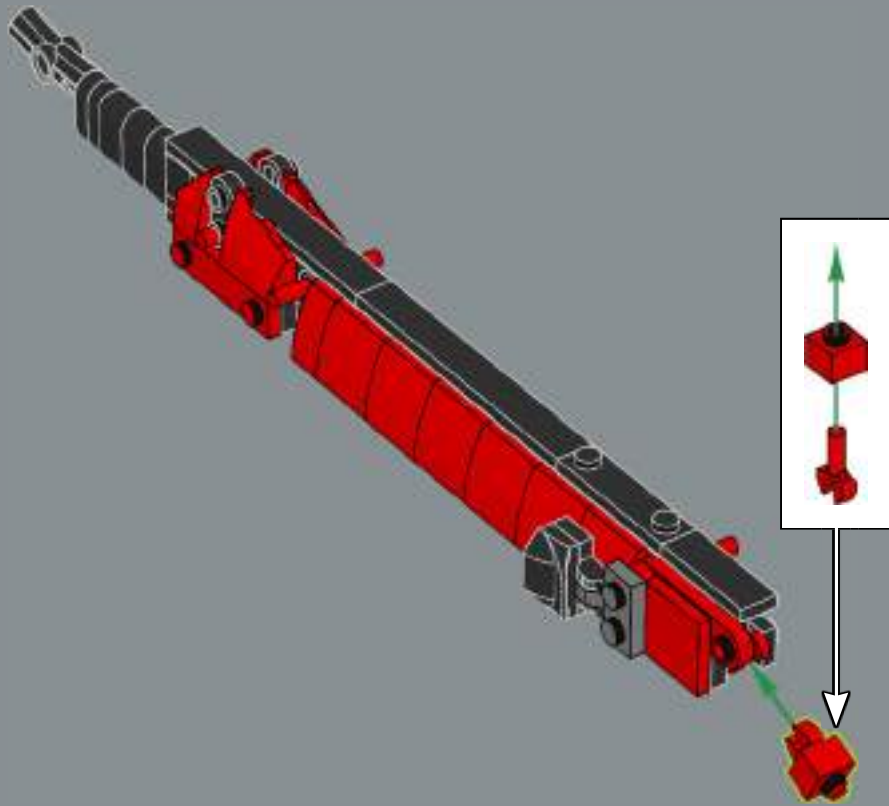


152

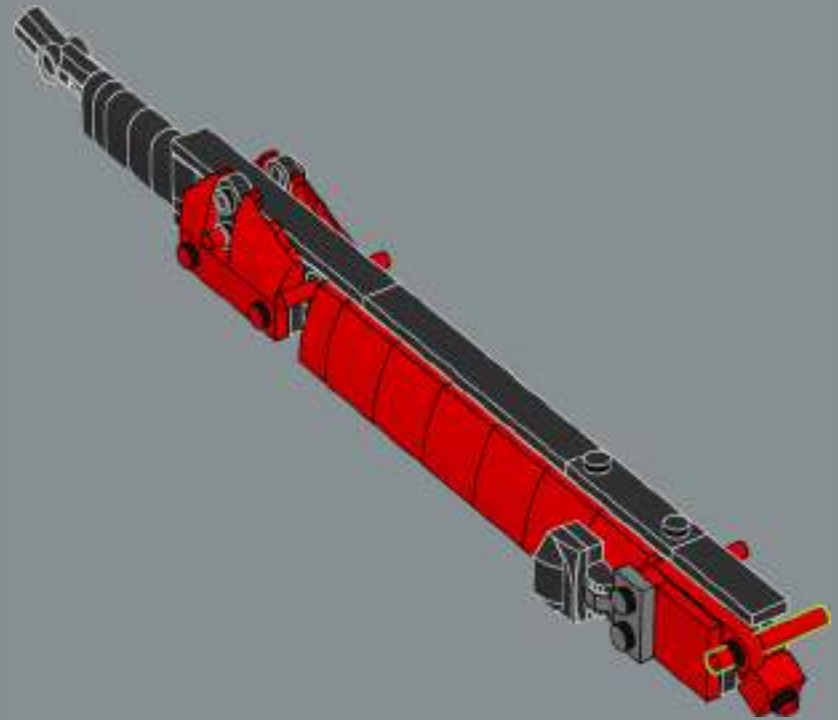


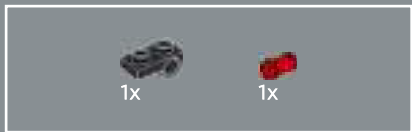


153

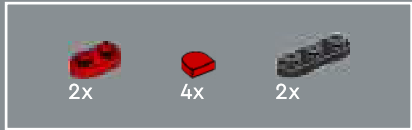
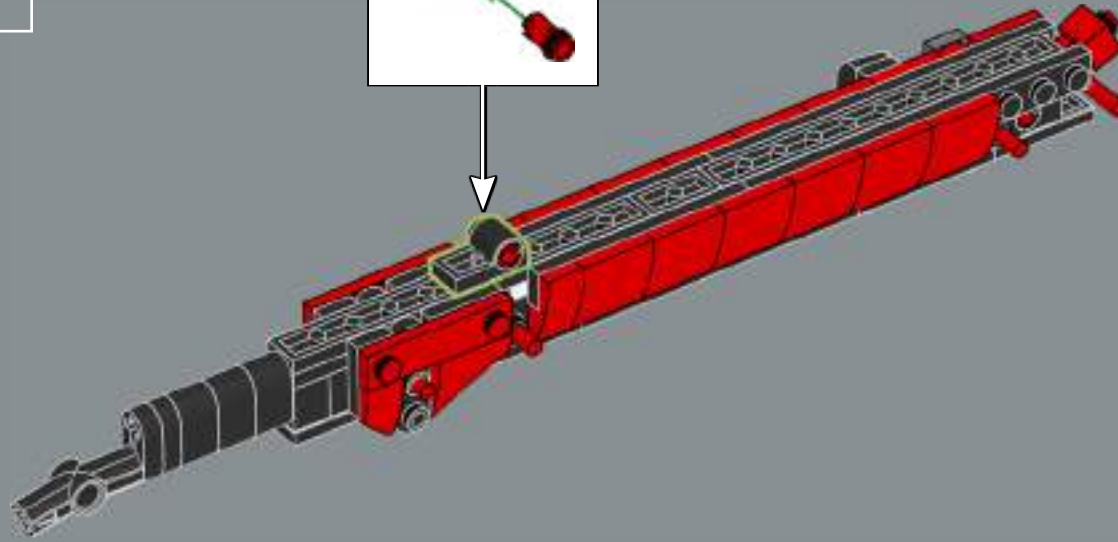
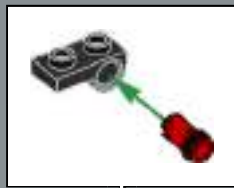


154

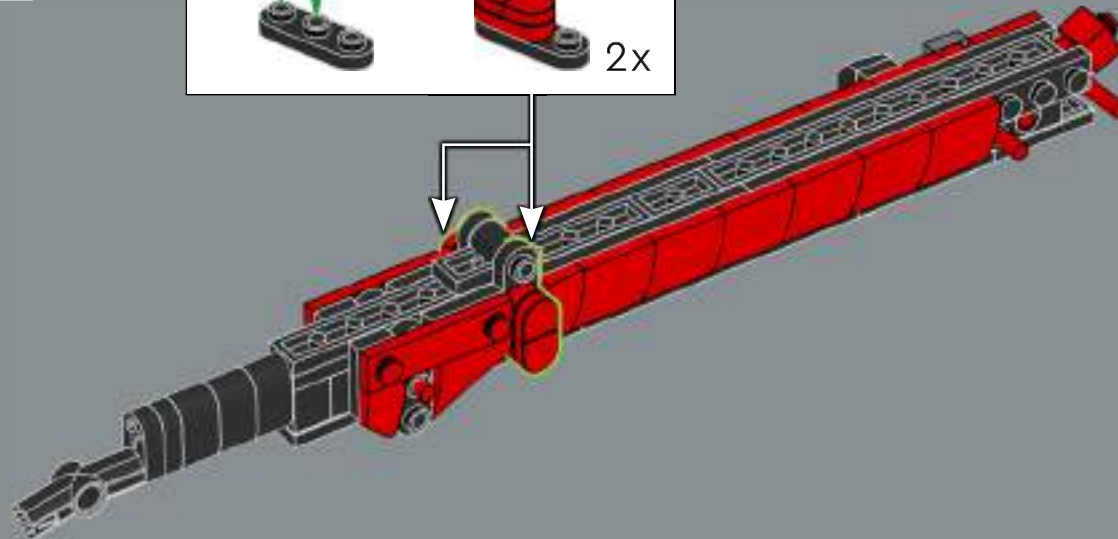
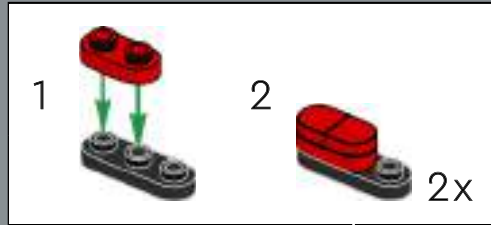


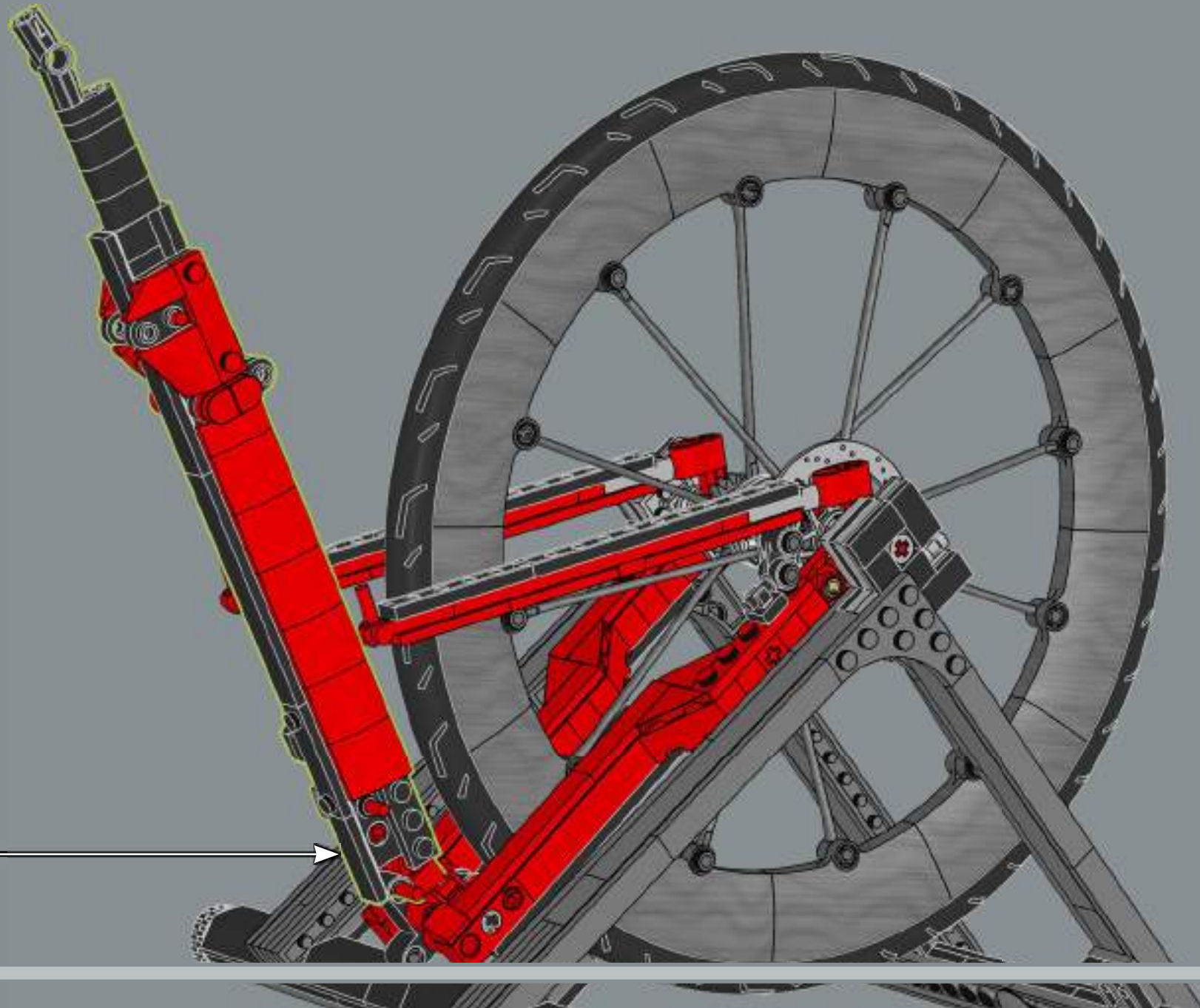


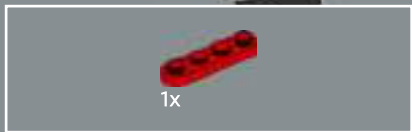
155



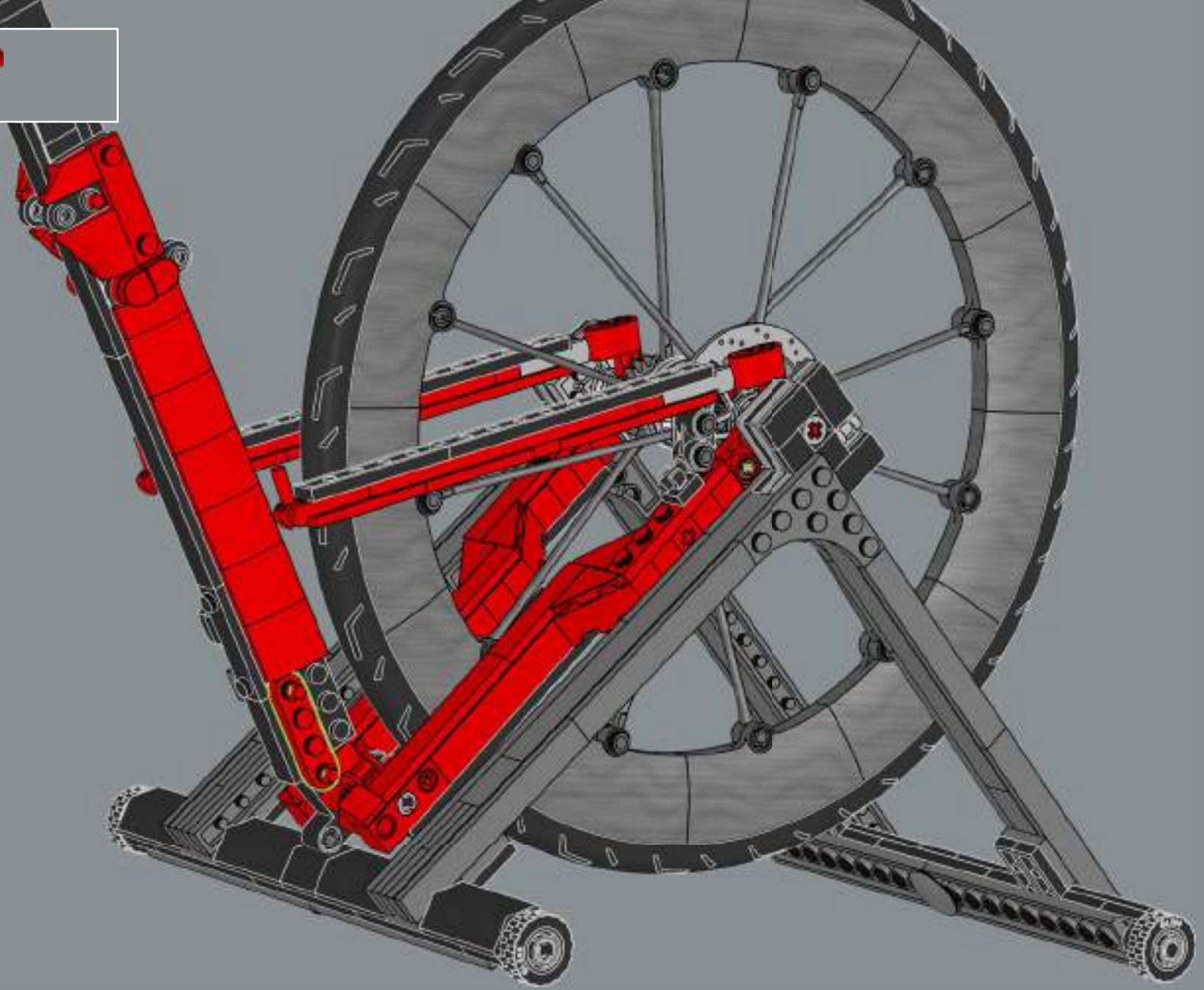
156

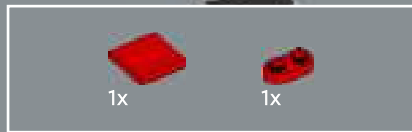




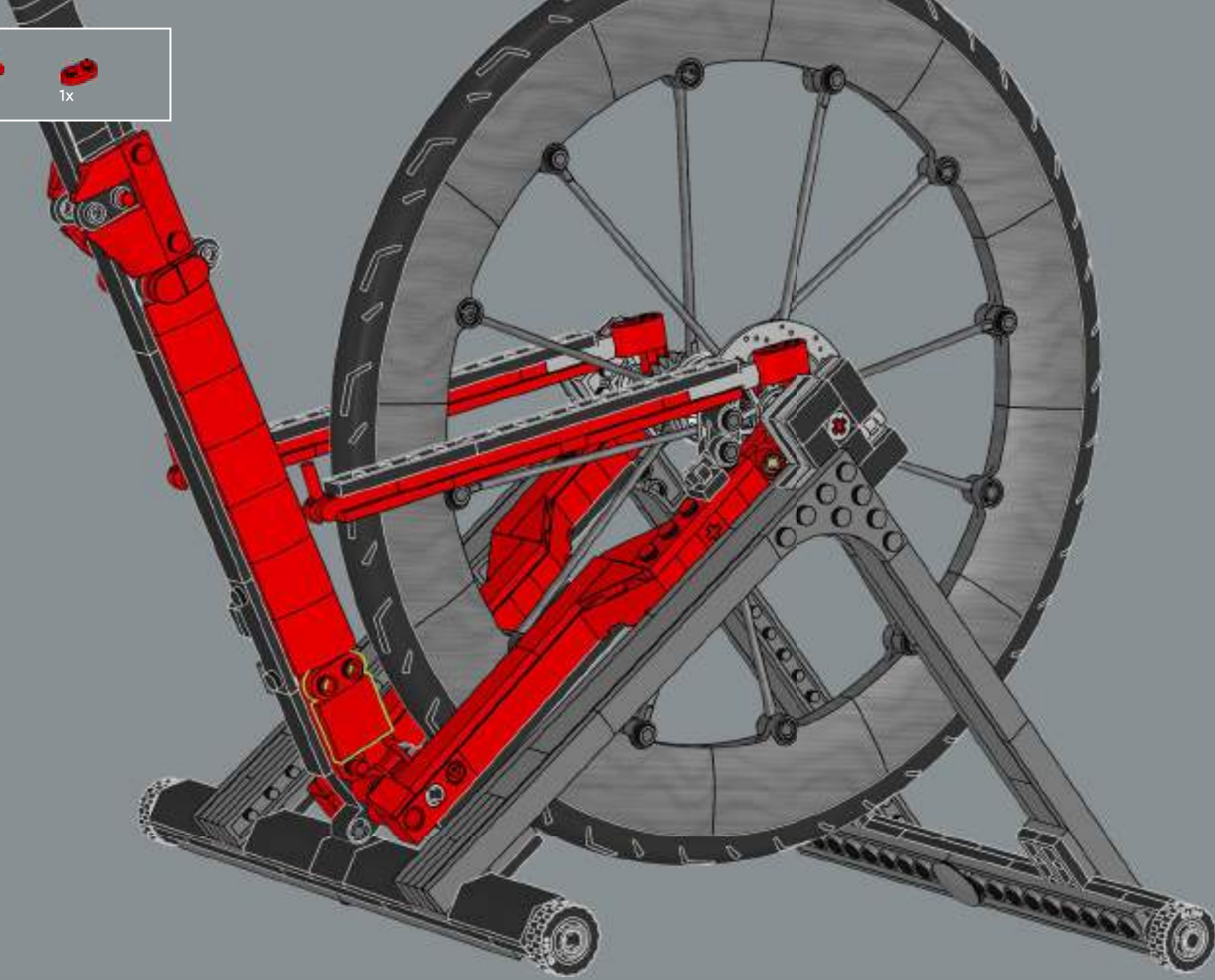


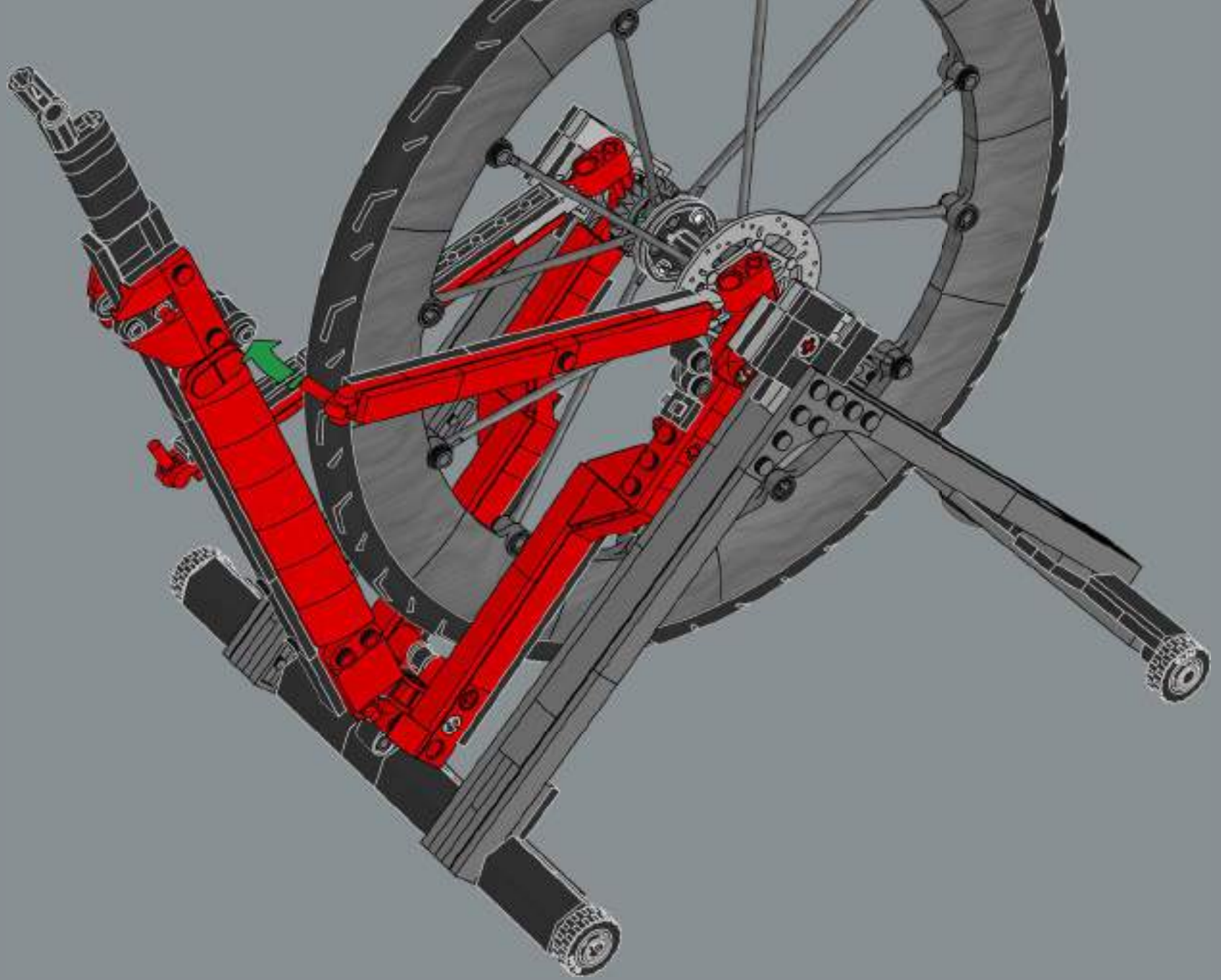
158



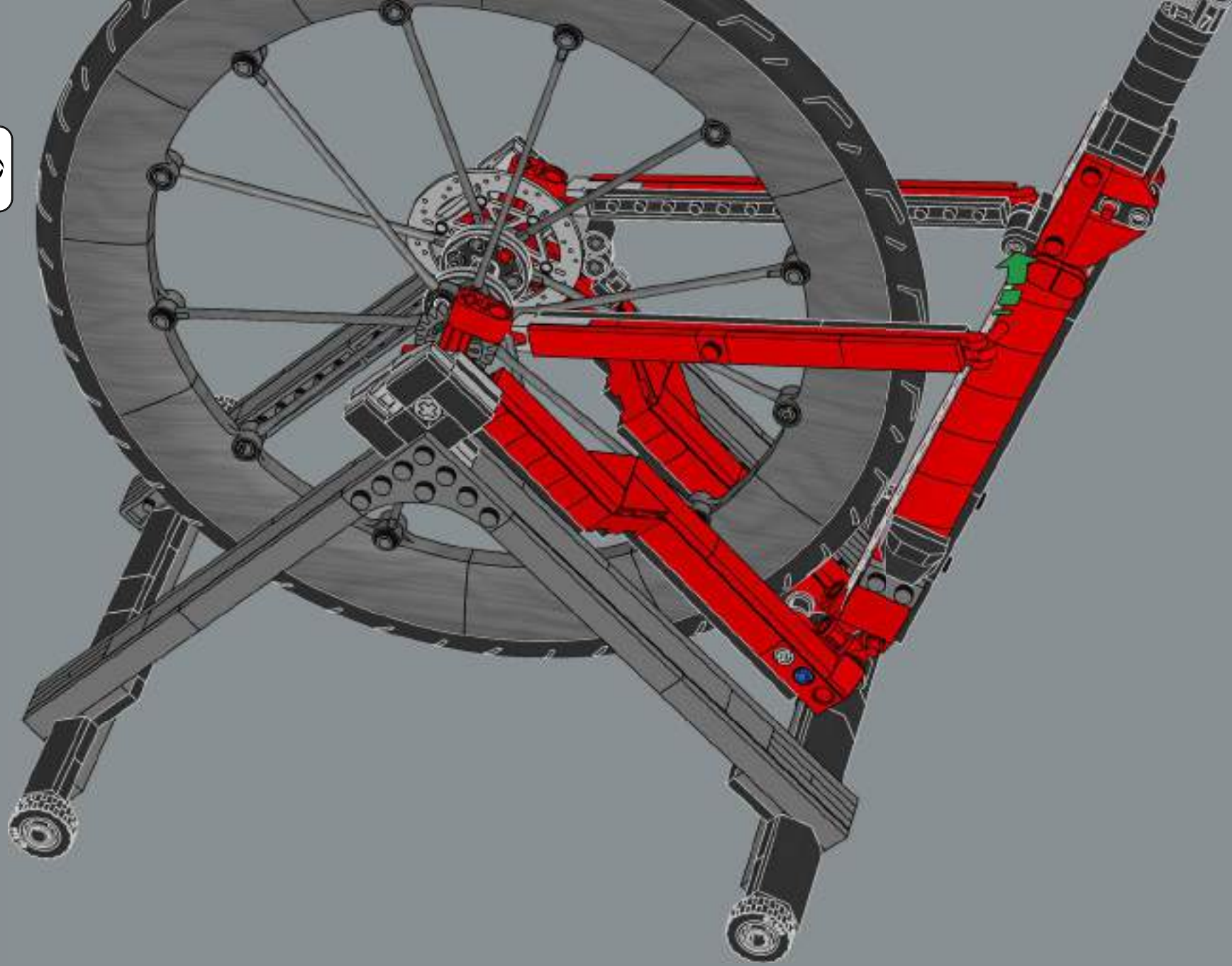


159



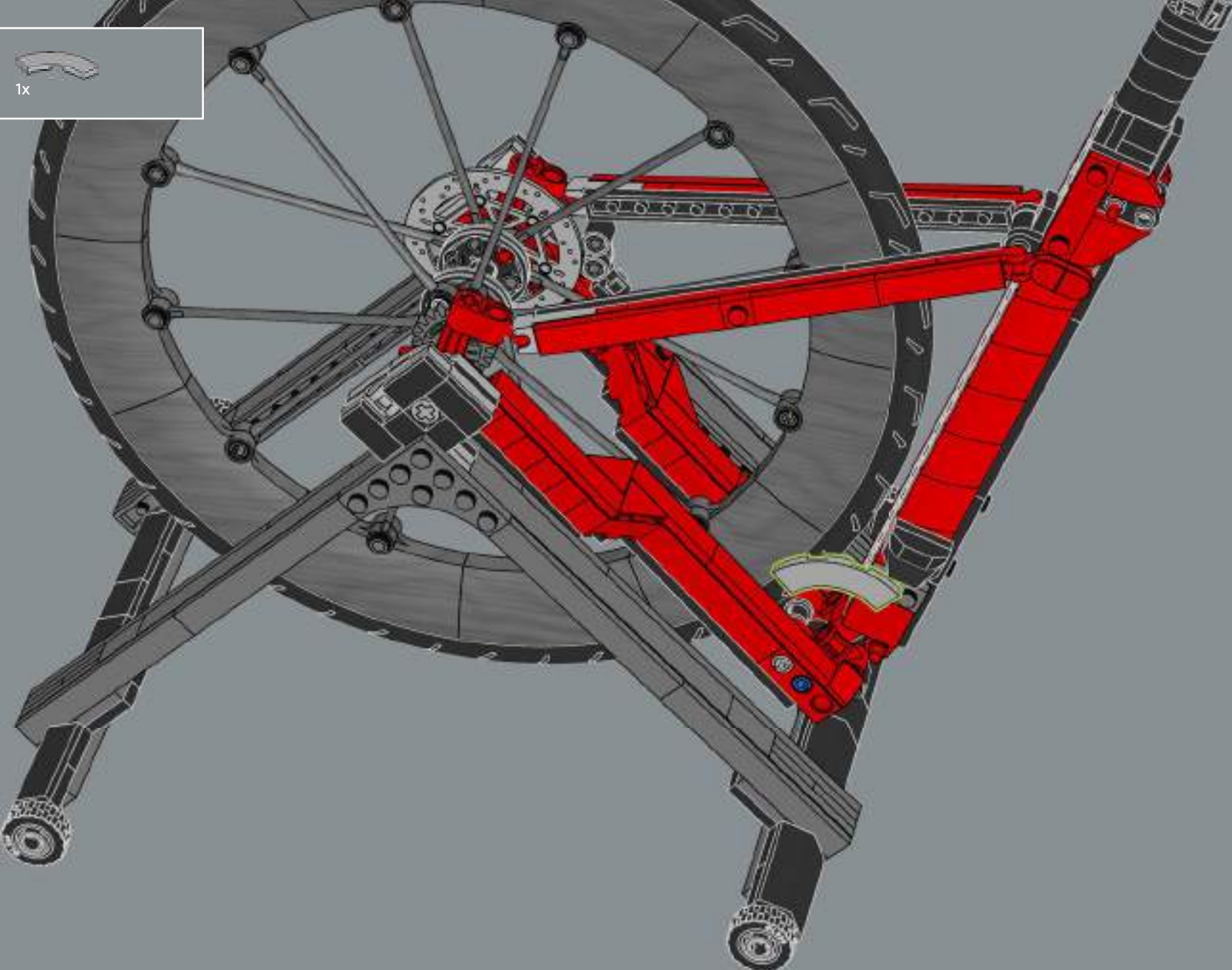


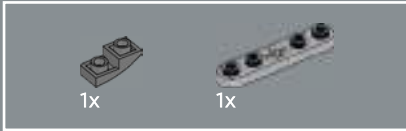
161



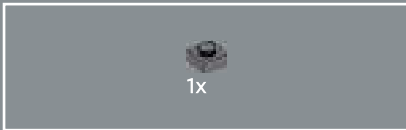
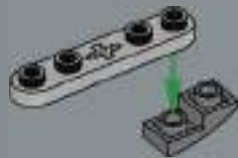


162

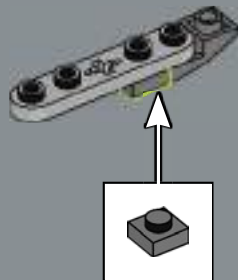




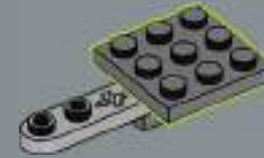
163



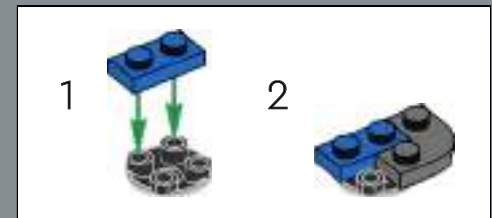
164



165

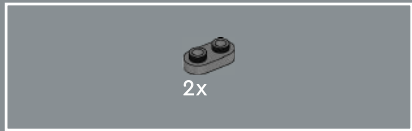
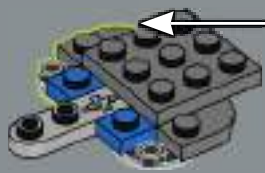
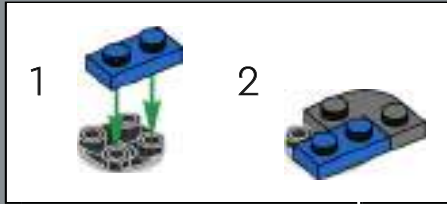


166

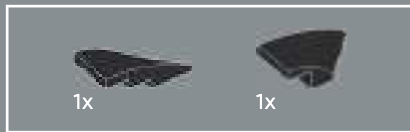
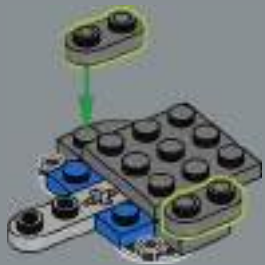




167



168

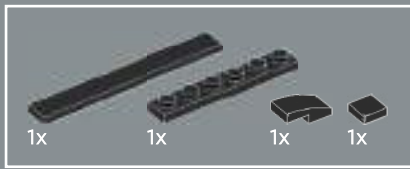


169

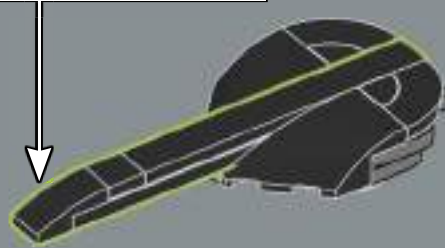
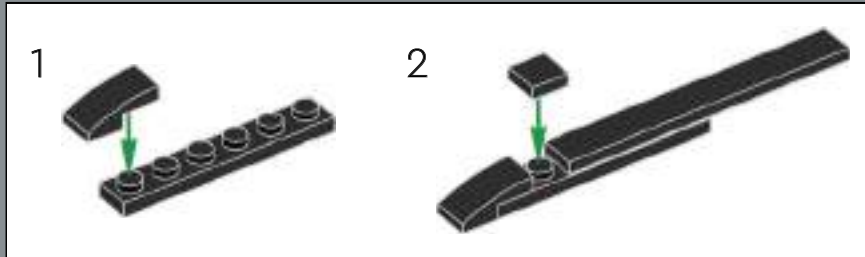


170



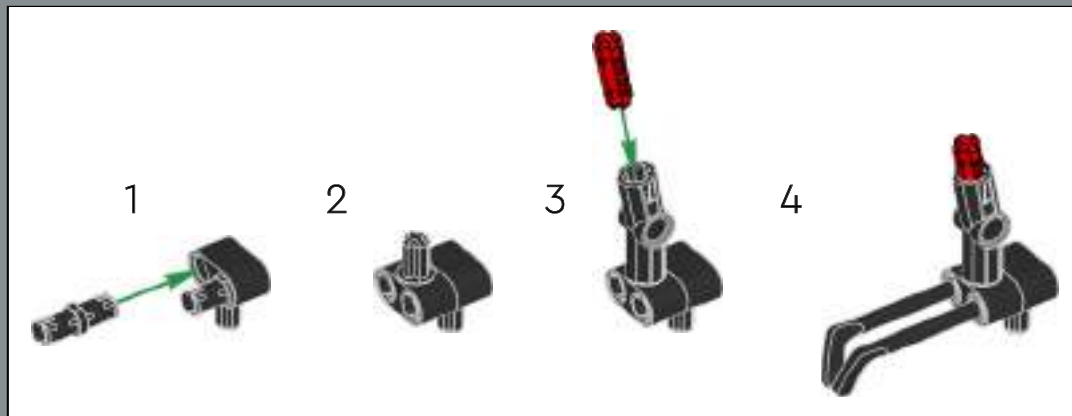


171





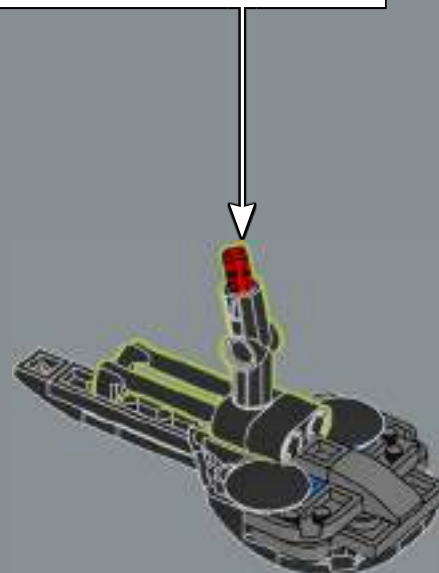
172



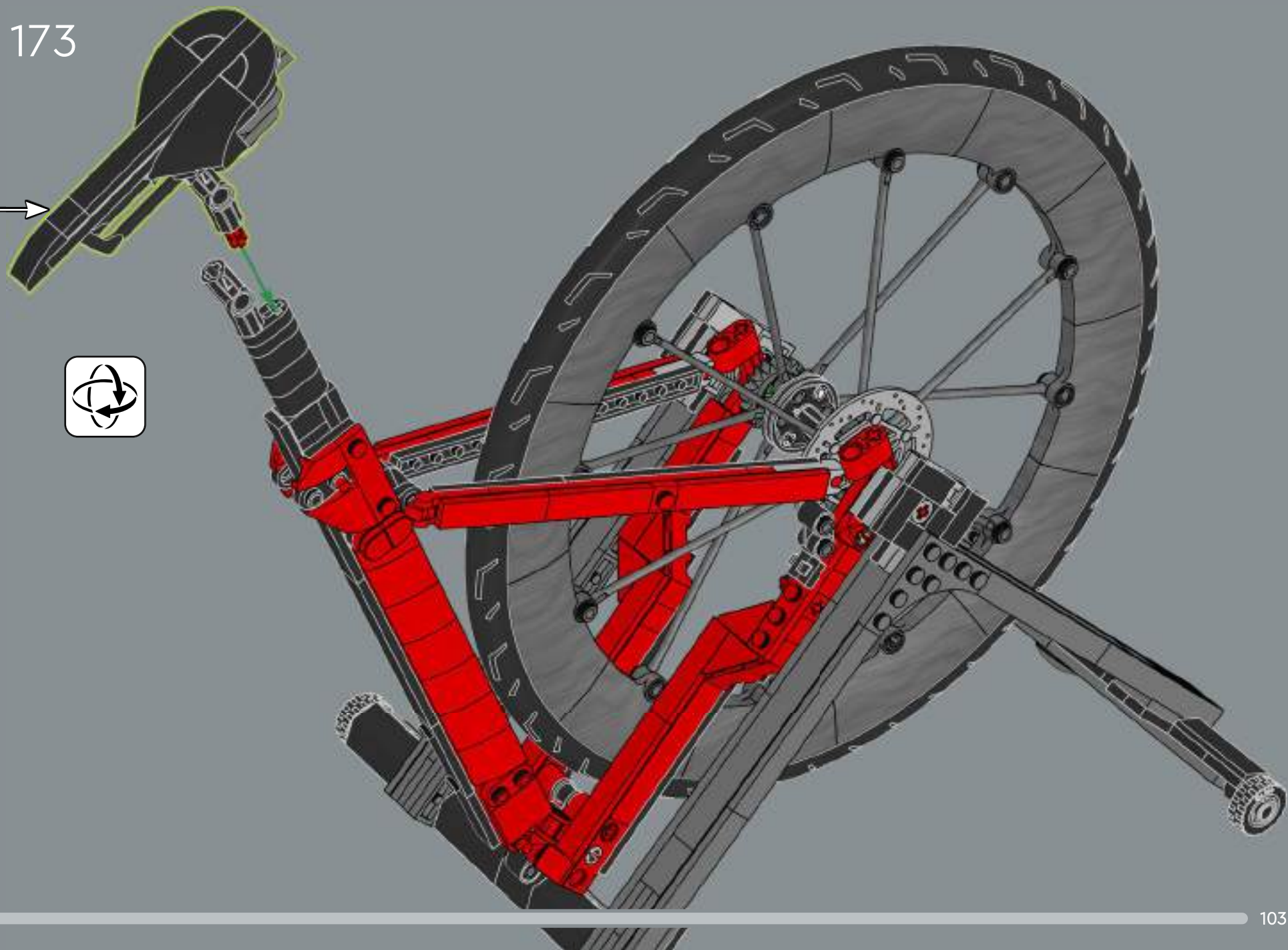
LEGO® minifigure hockey sticks are used to form the rails on the saddle.

Les bâtons de hockey de figurine LEGO® sont utilisés pour former les rails de la selle.

Se usan palos de hockey de minifiguras LEGO® para recrear los soportes del asiento.

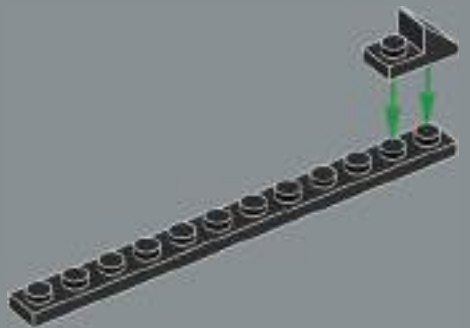


173



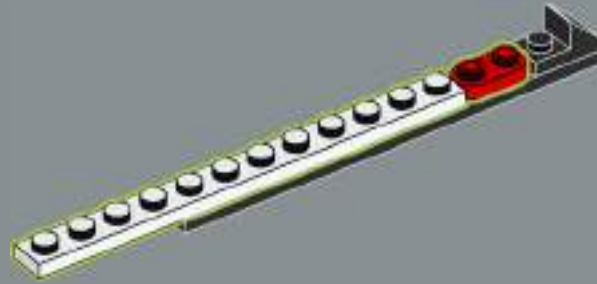


174

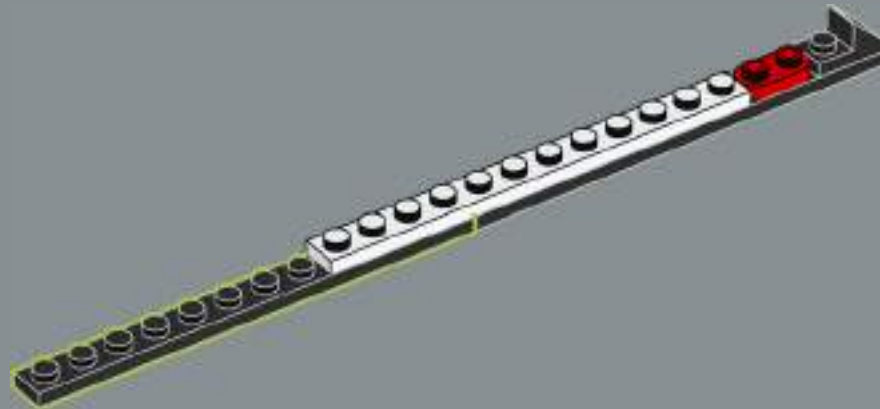




175

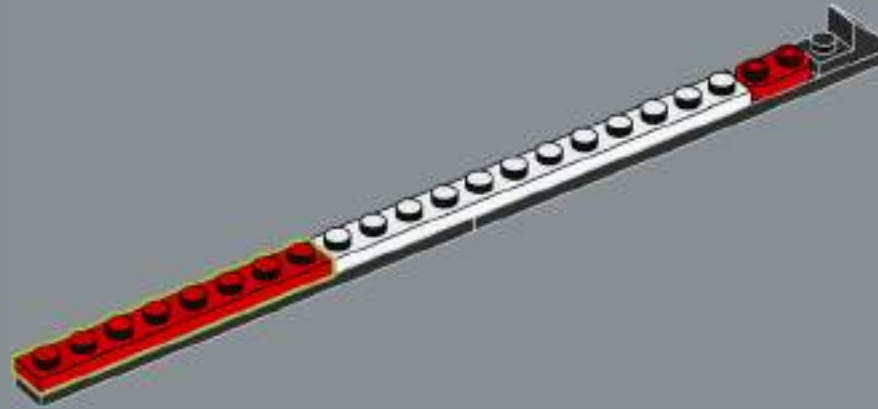


176

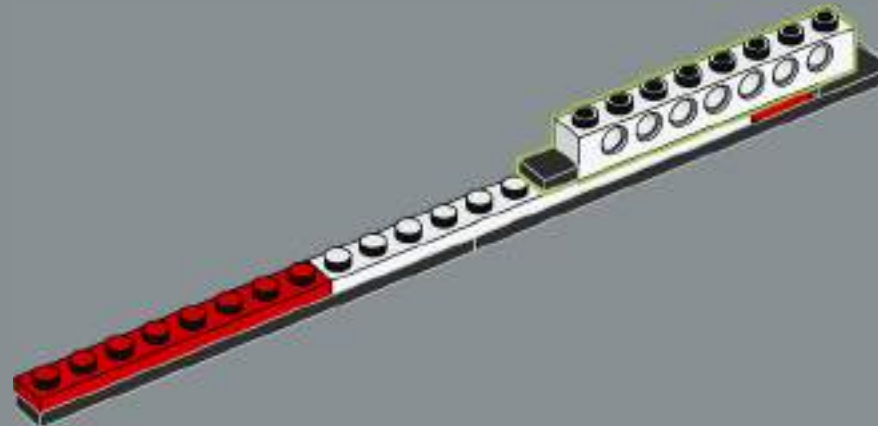


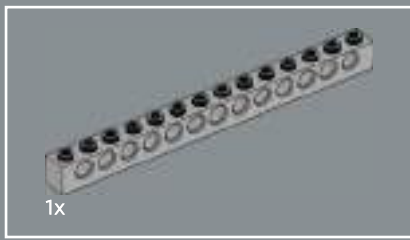


177

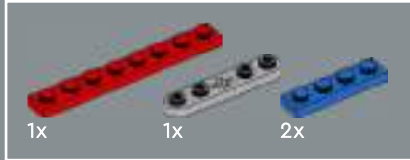
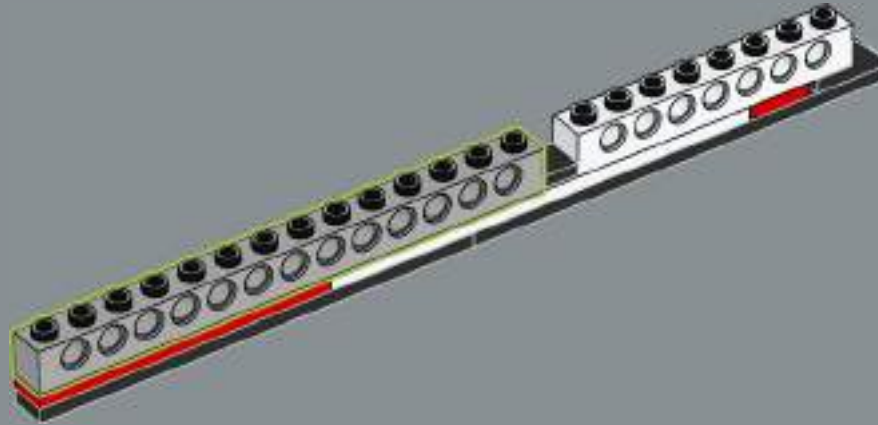


178

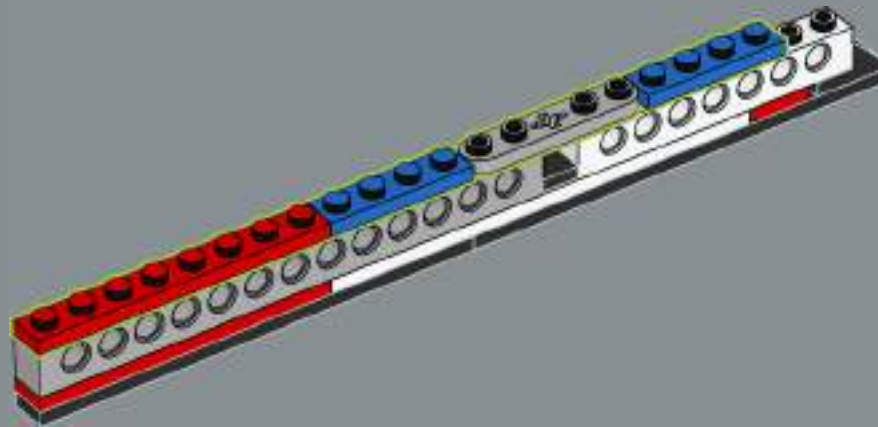


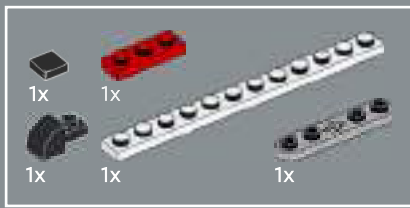


179

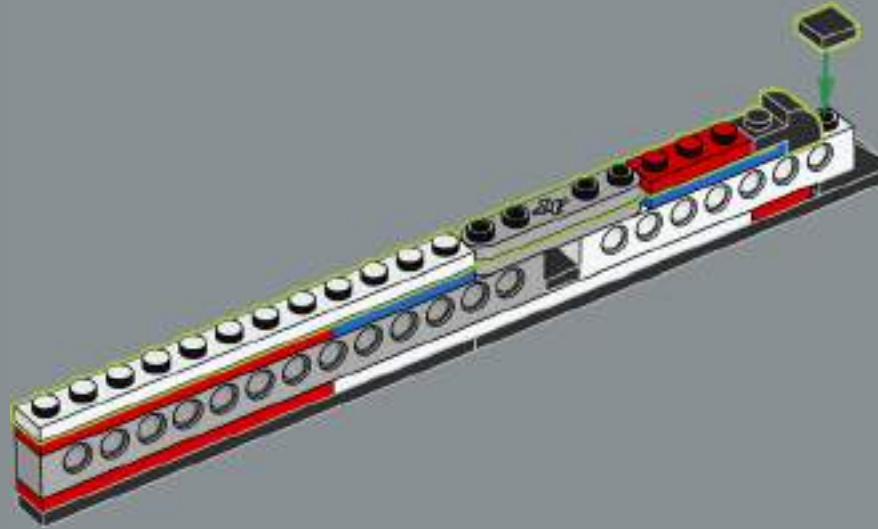


180

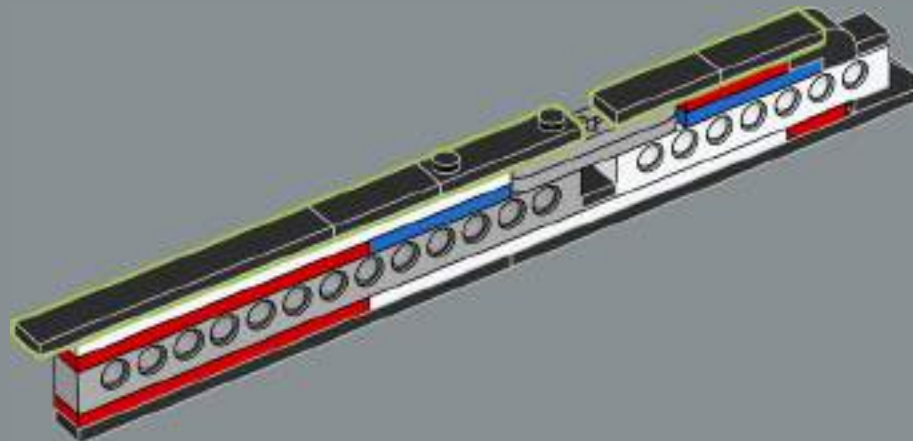




181

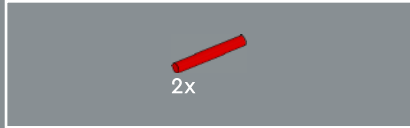
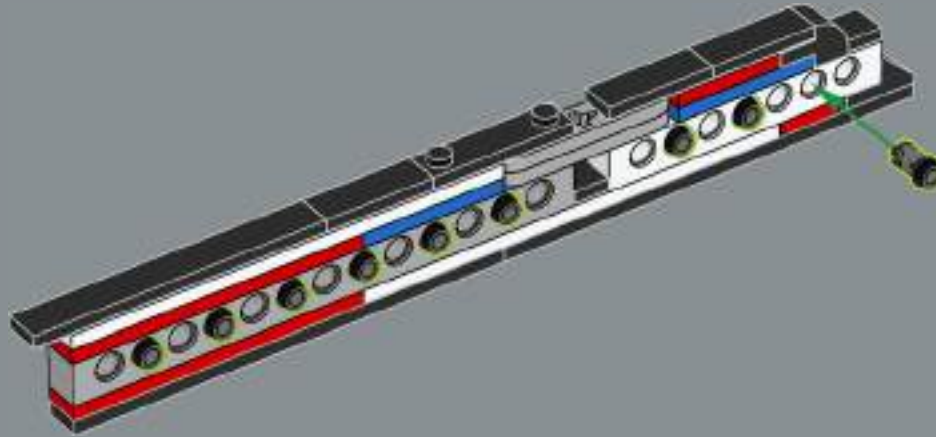


182

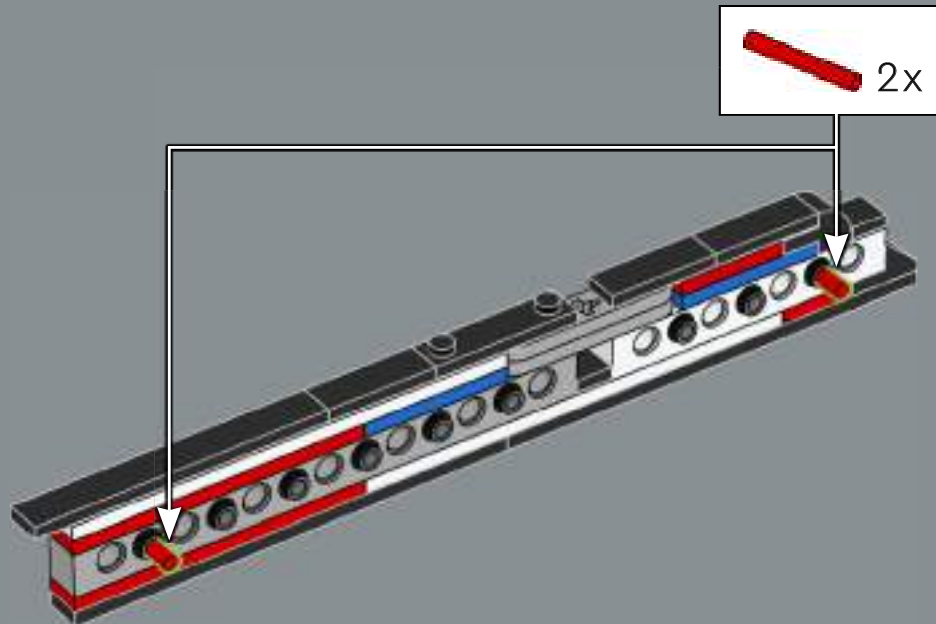




183

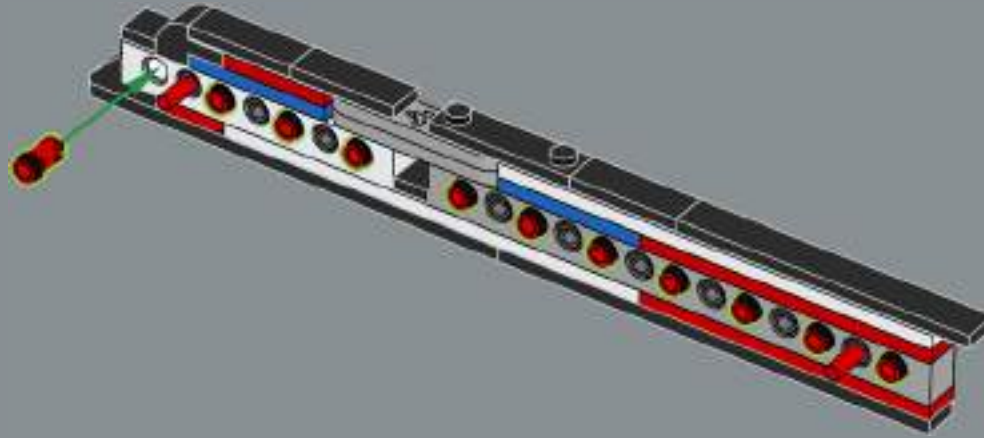


184



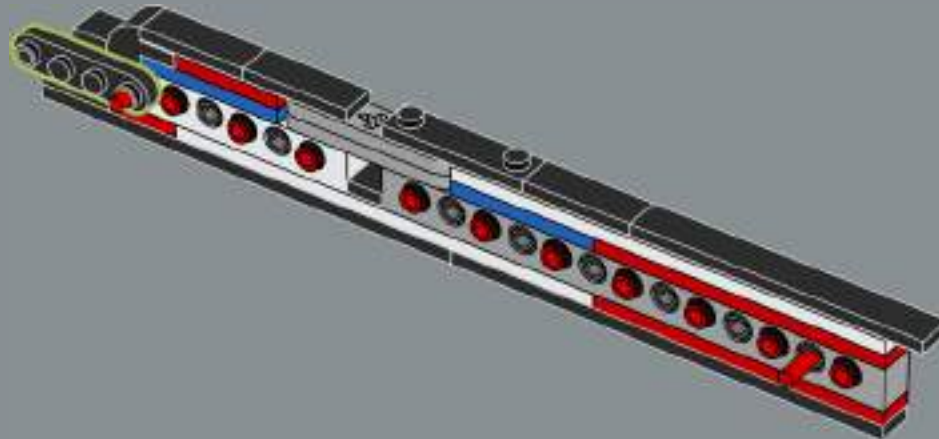
11x

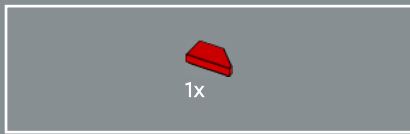
185



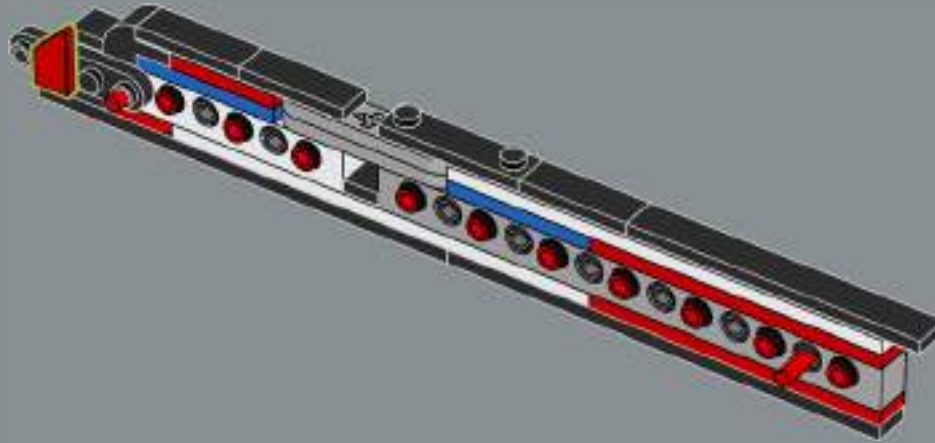
1x

186

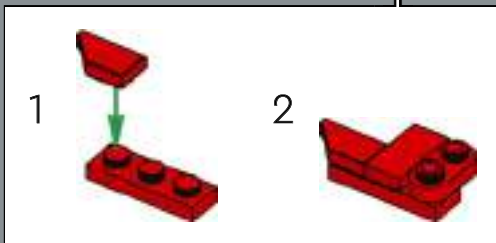
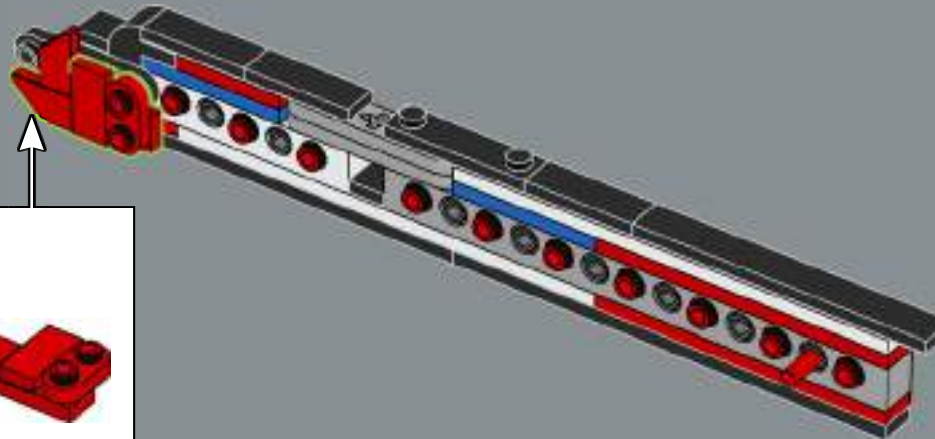


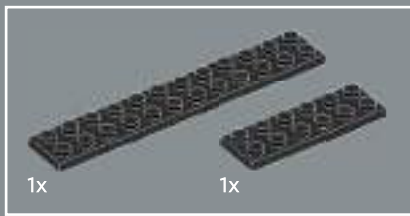


187

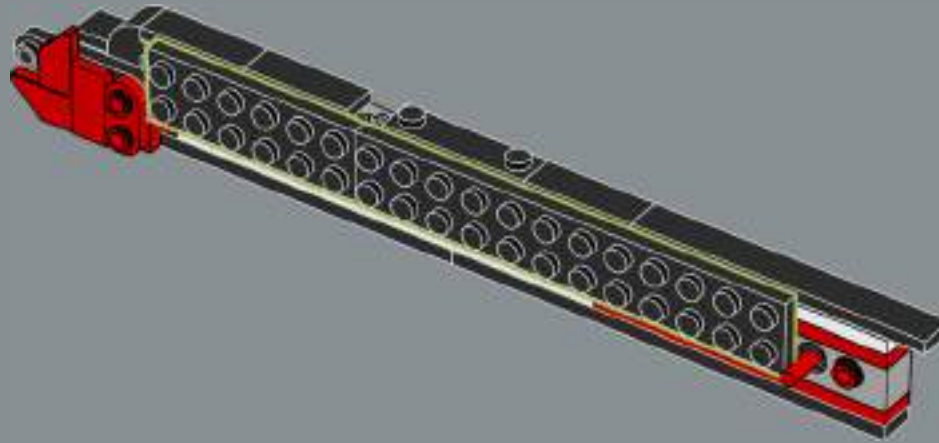


188

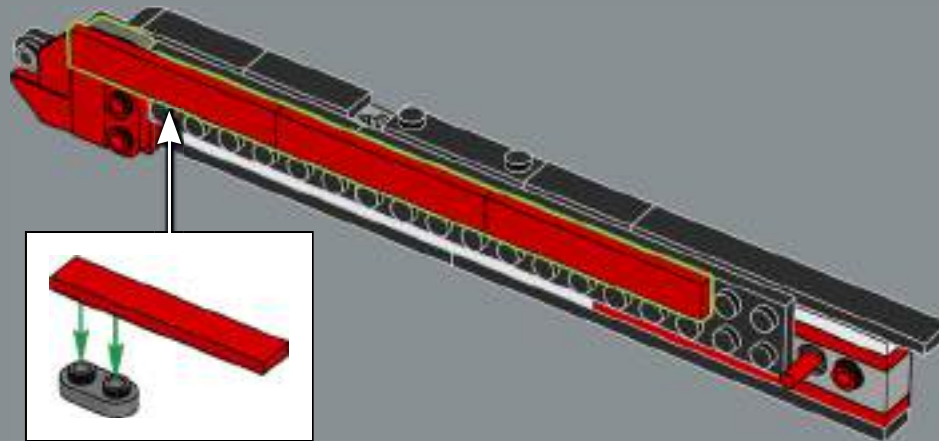




189

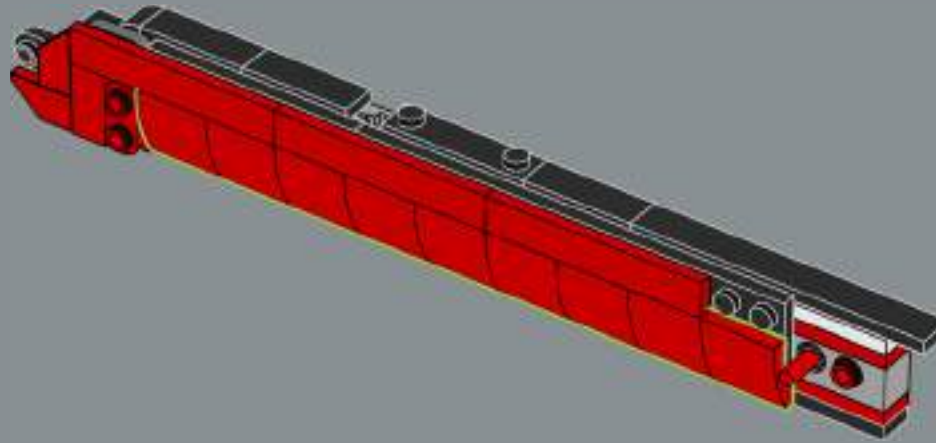


190

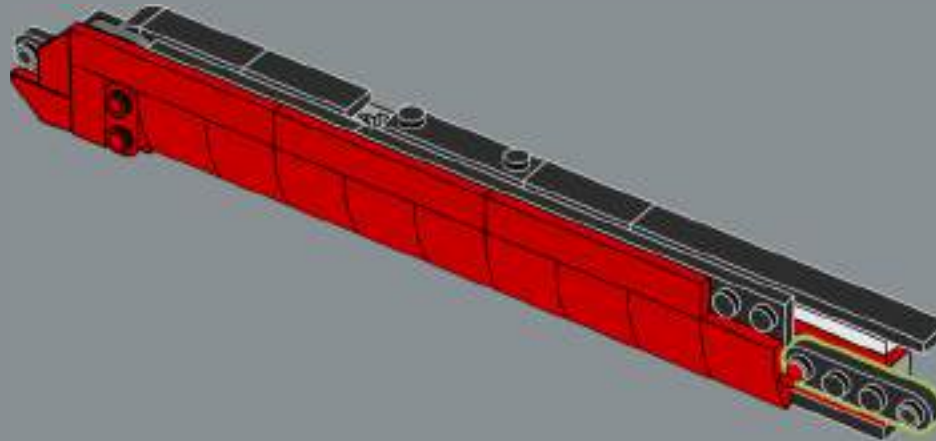


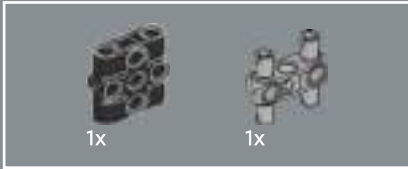


191

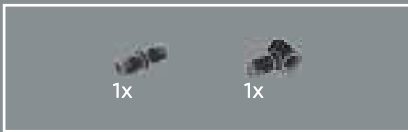
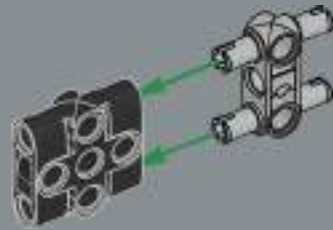


192

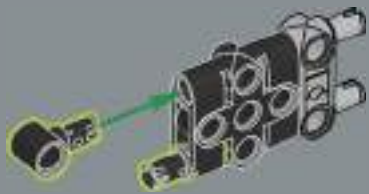




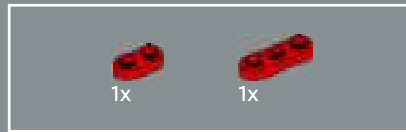
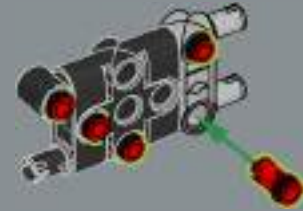
193



194



195

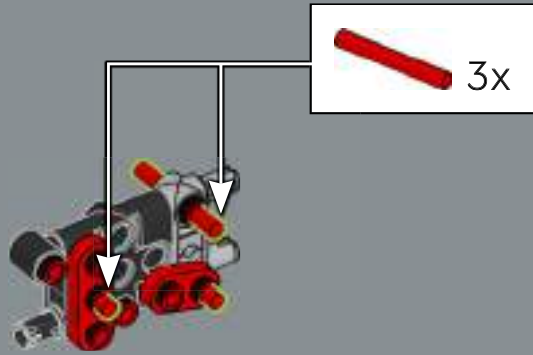


196

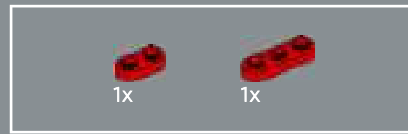
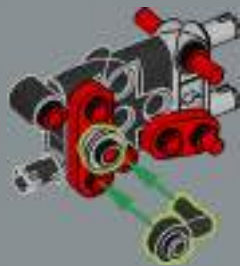




197



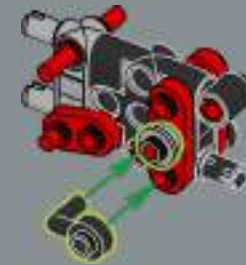
198



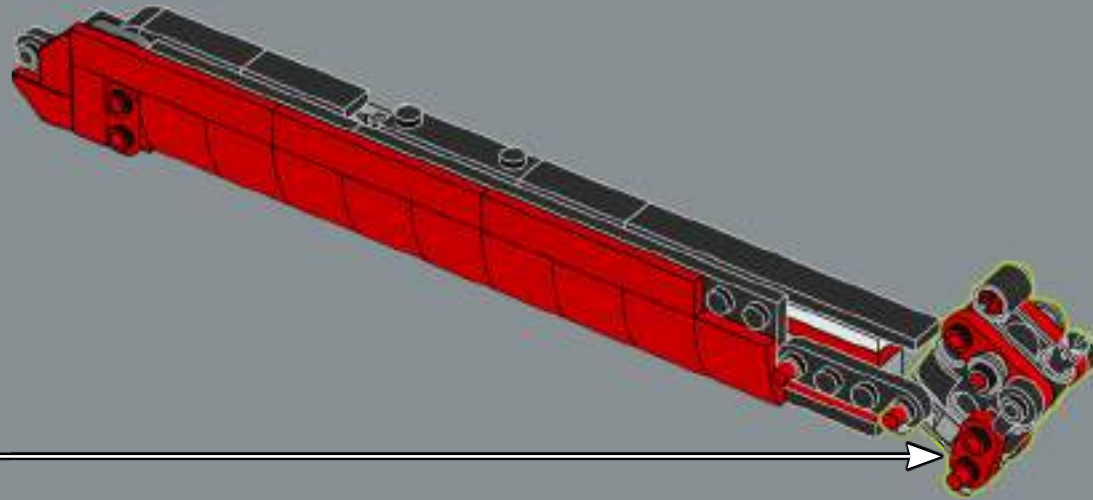
199



200



# 201



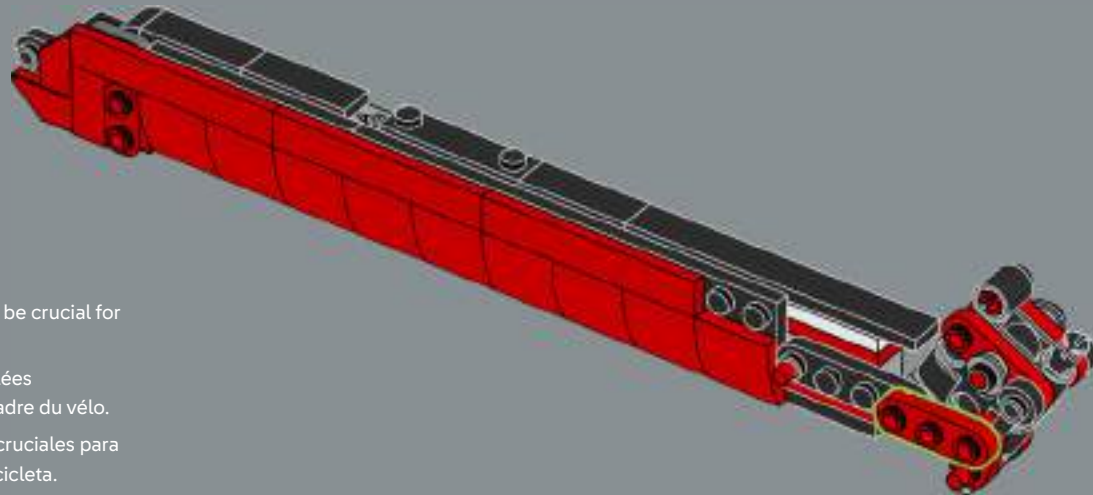
# 202

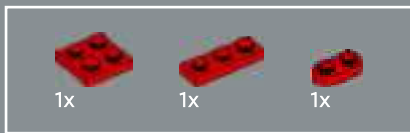


The 1x3 and 1x4 rounded plates turned out to be crucial for the complex construction of the bike frame.

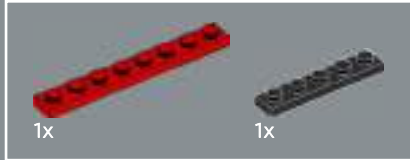
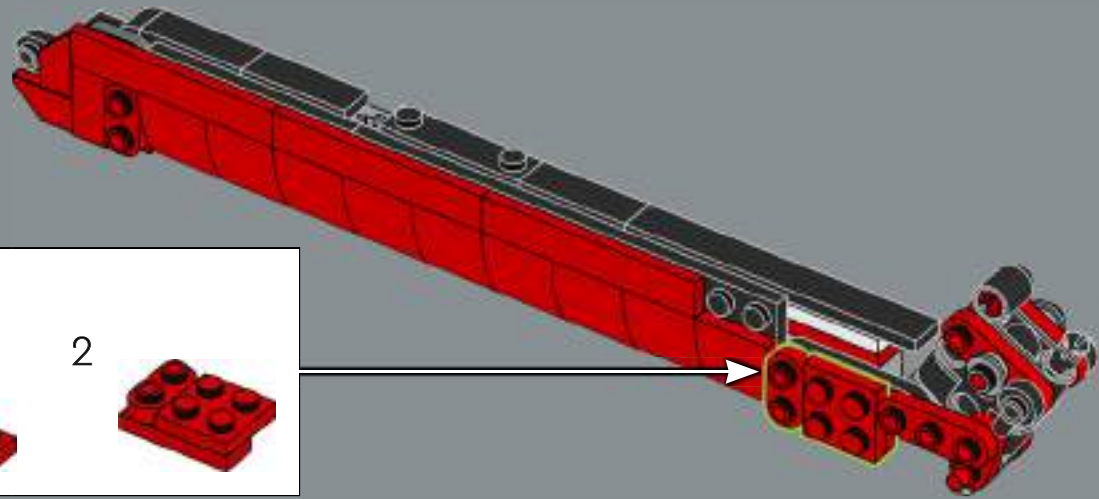
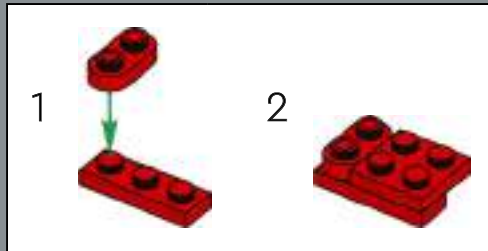
Les plaques arrondies 1x3 et 1x4 se sont révélées essentielles à la construction complexe du cadre du vélo.

Las placas redondeadas 1x3 y 1x4 resultaron cruciales para la compleja construcción del cuadro de la bicicleta.

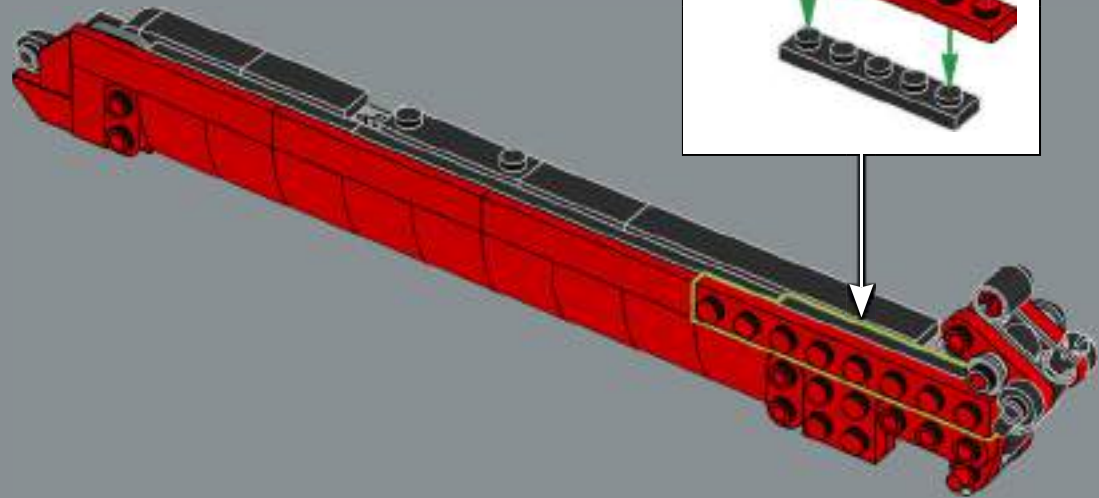
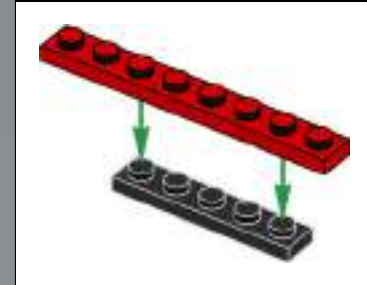


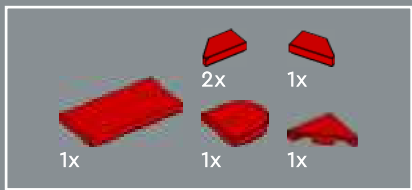


203

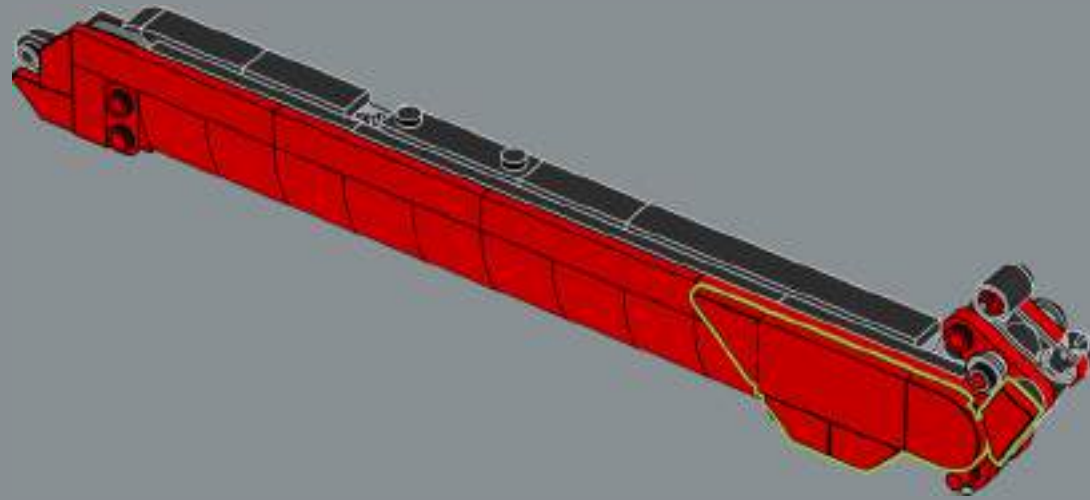


204

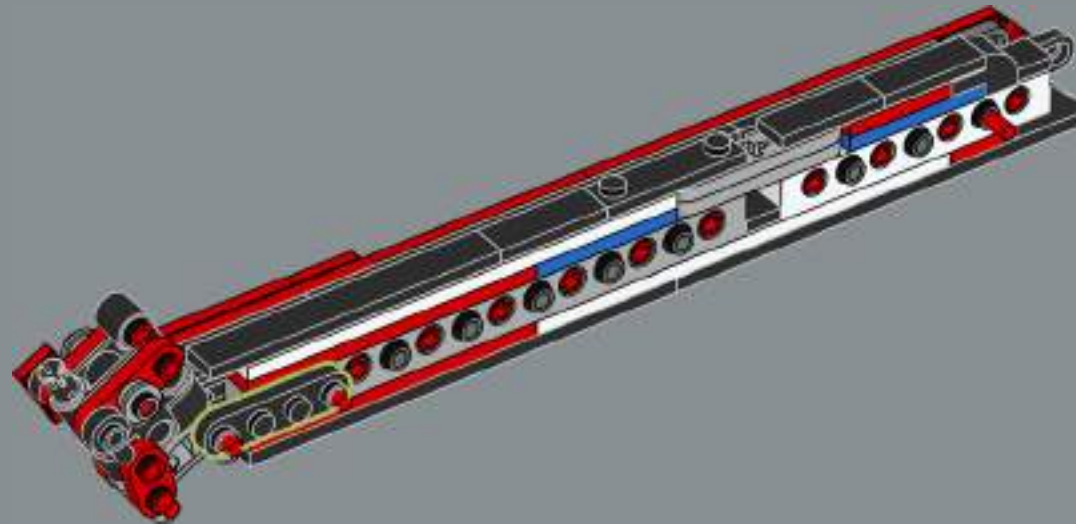




205

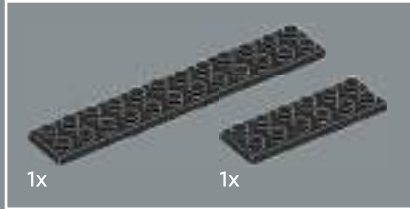
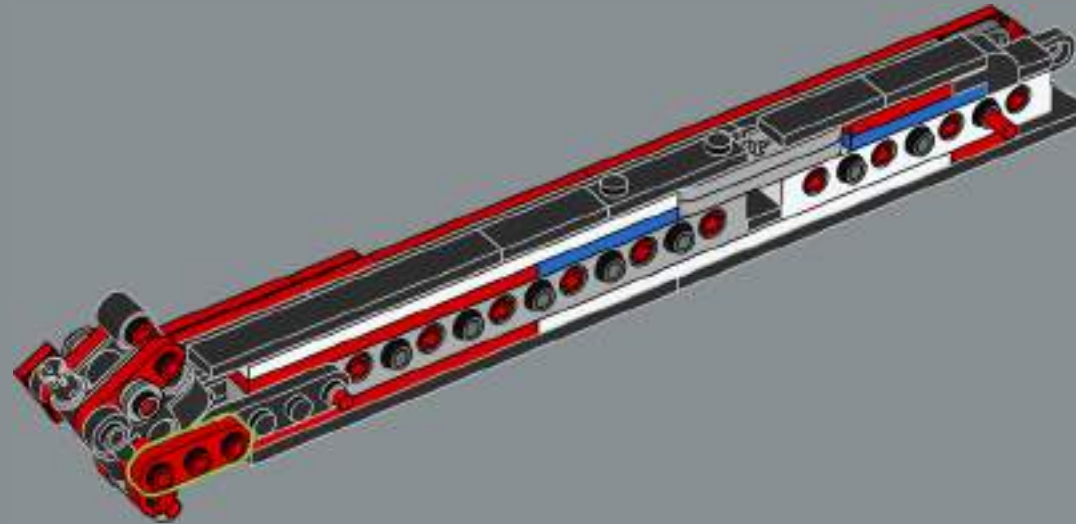


206

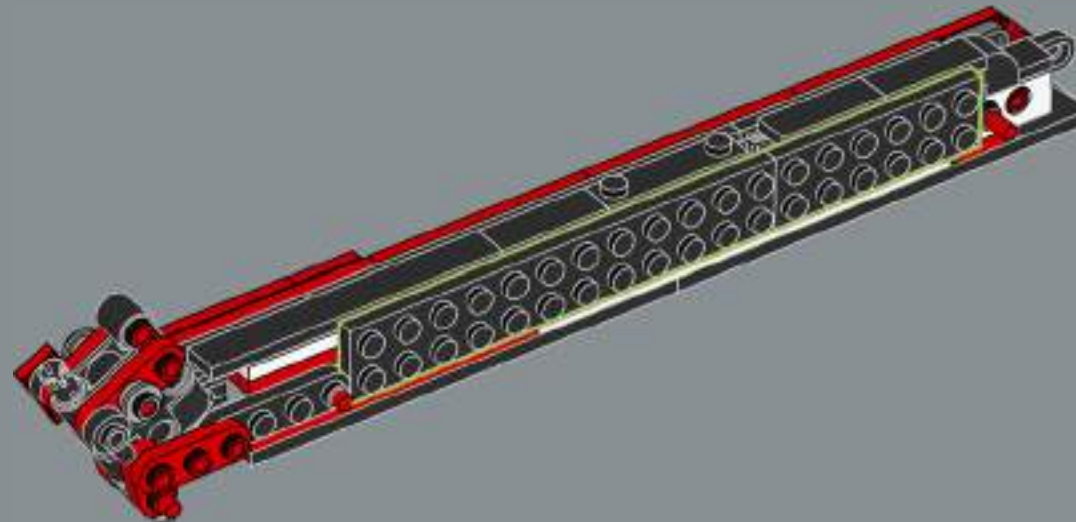




207

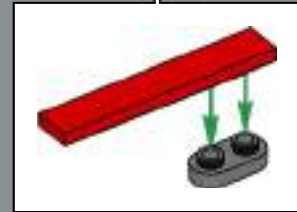
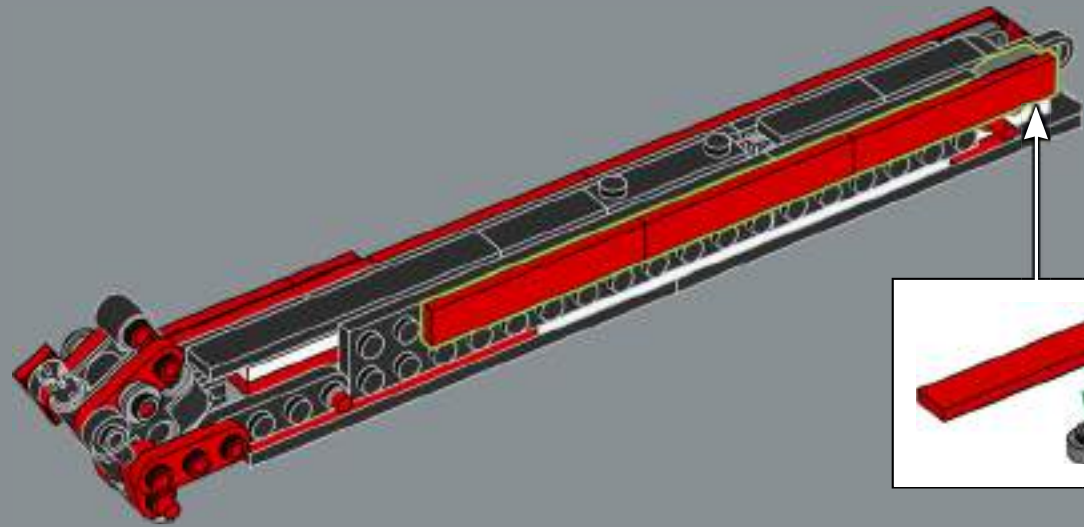


208

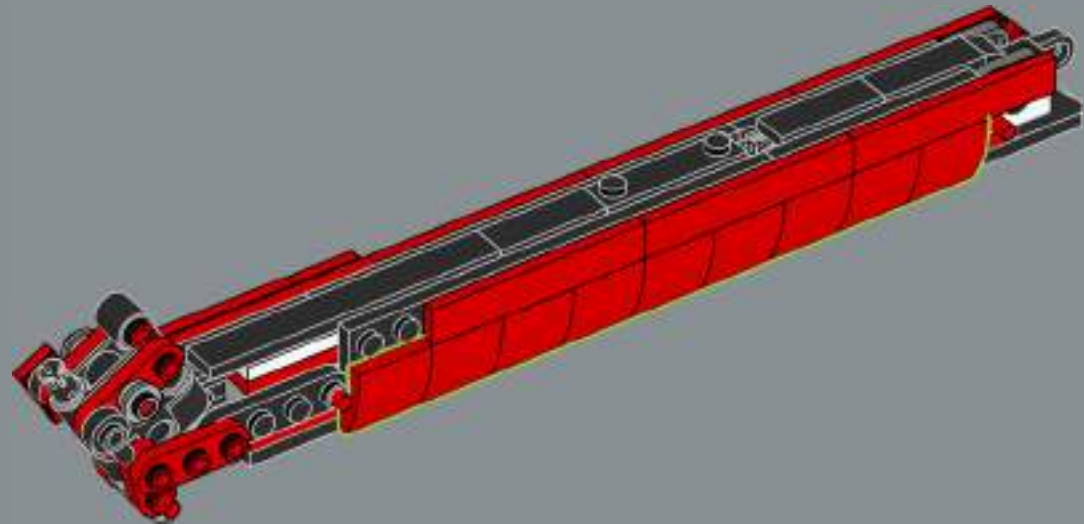


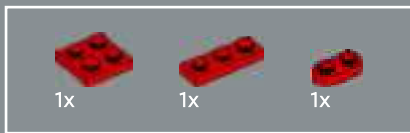


209

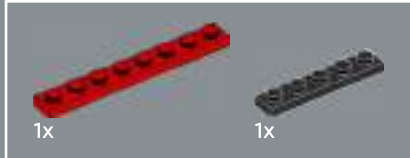
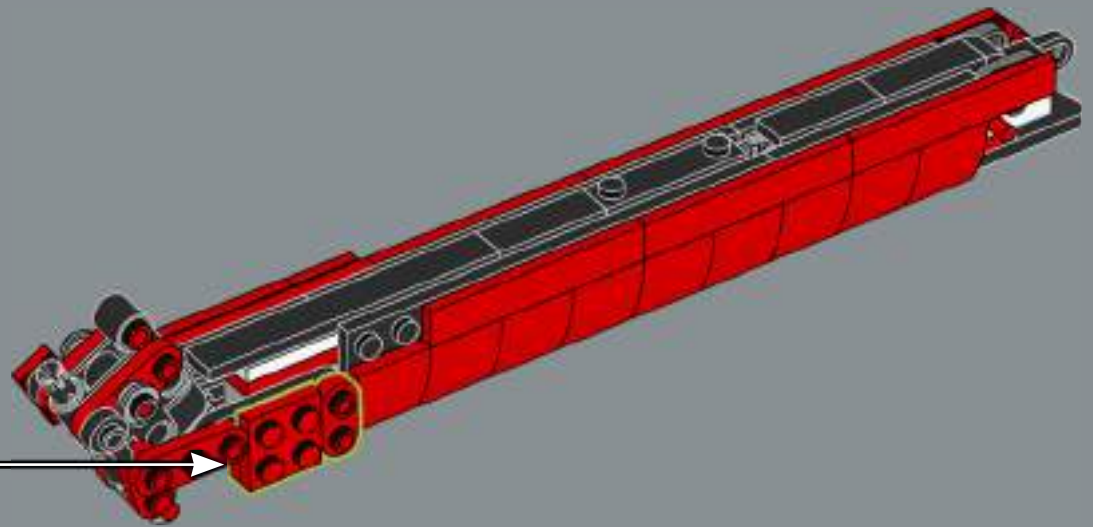
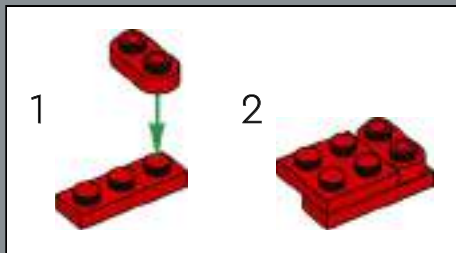


210

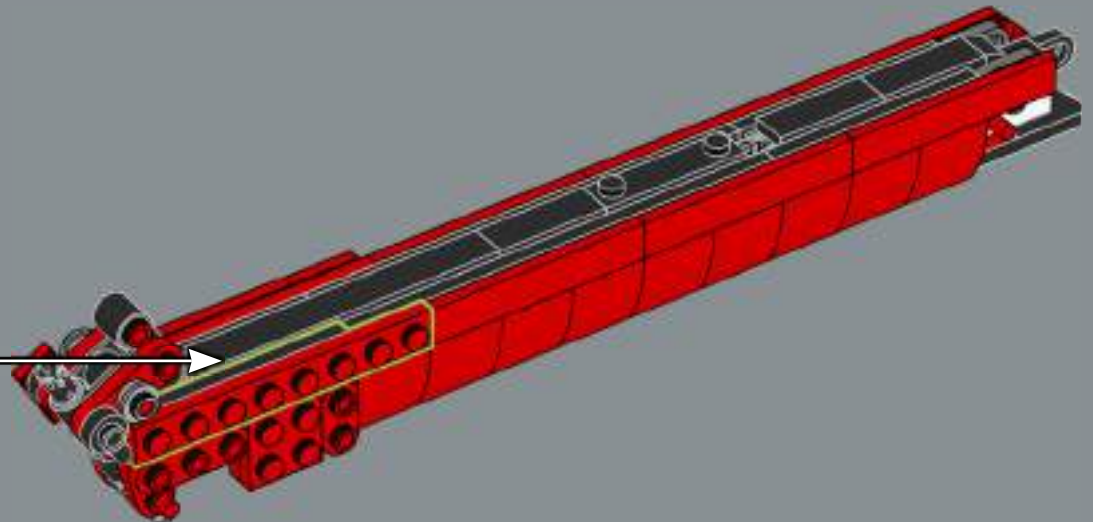
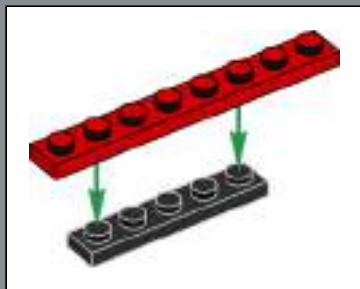


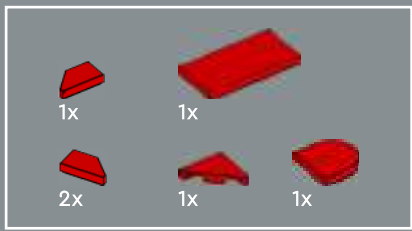


211

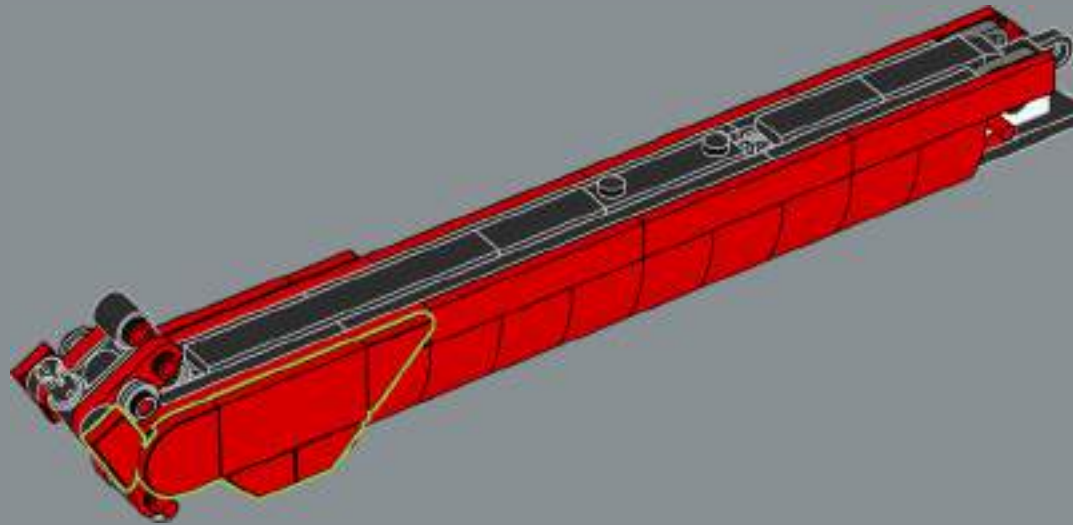


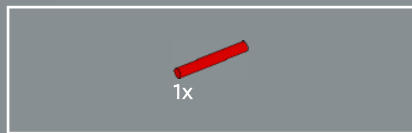
212



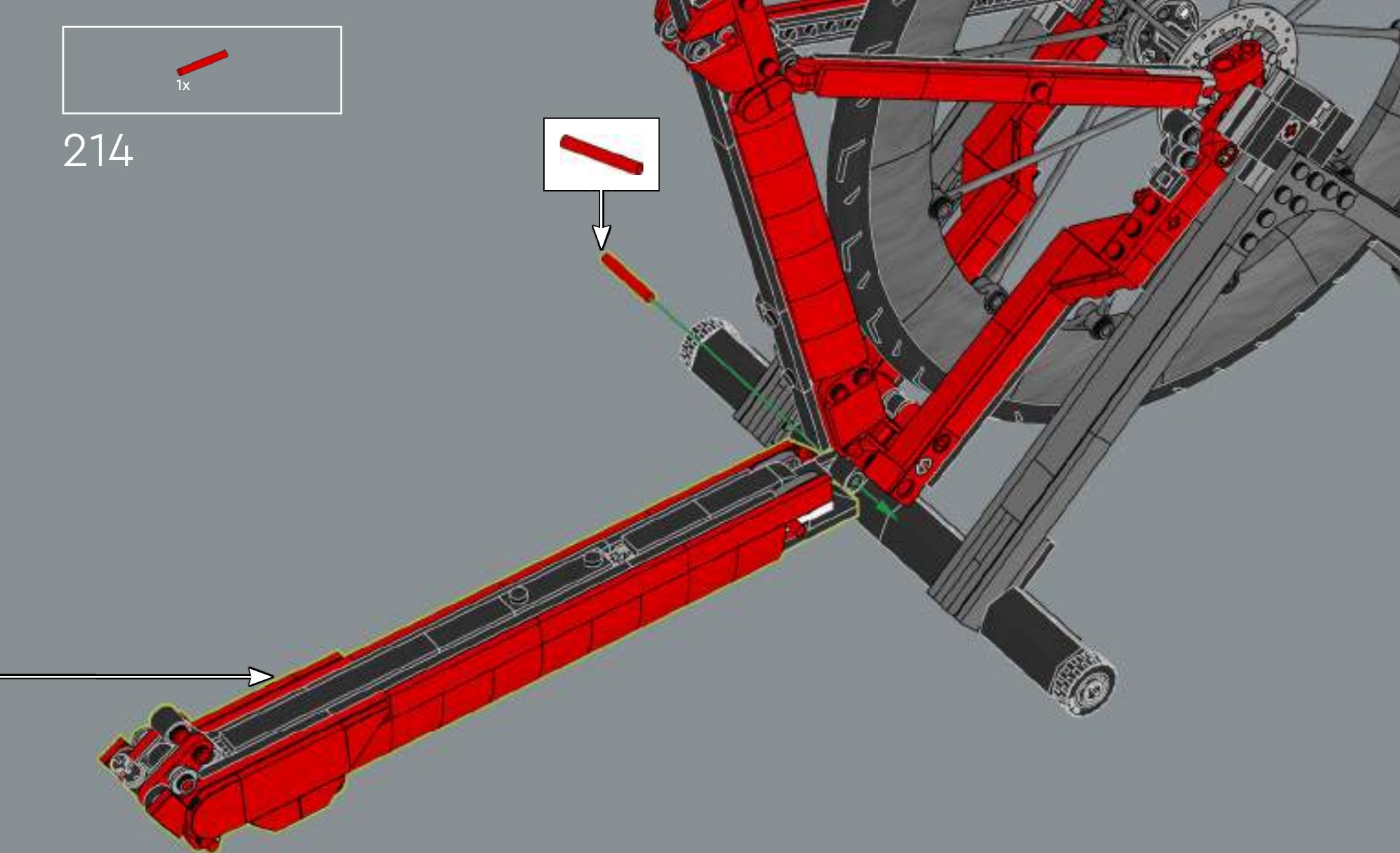


213



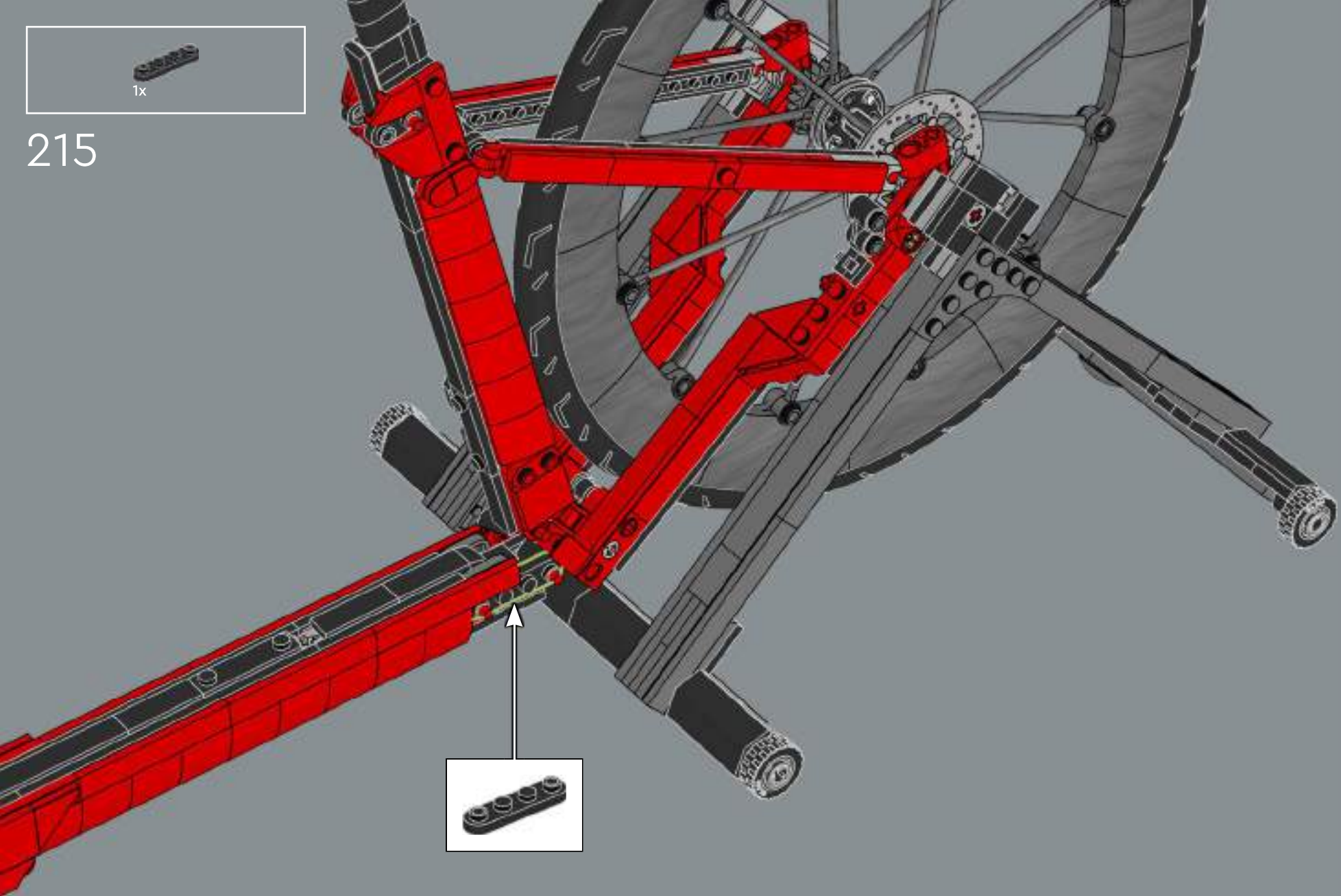


214



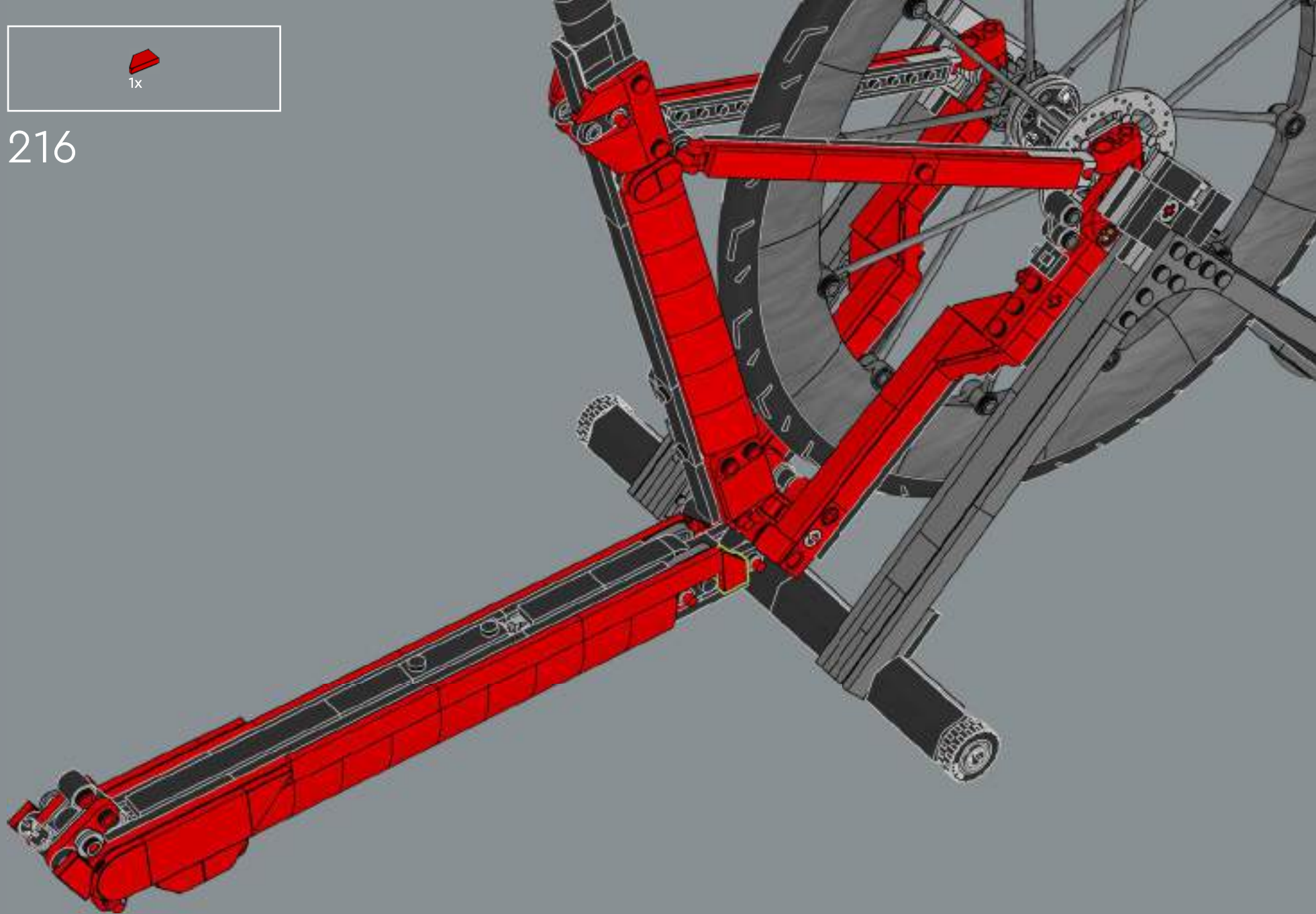


215



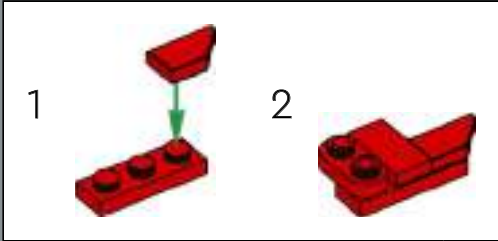


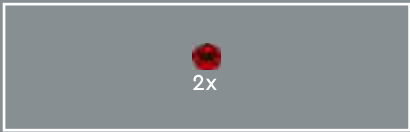
216



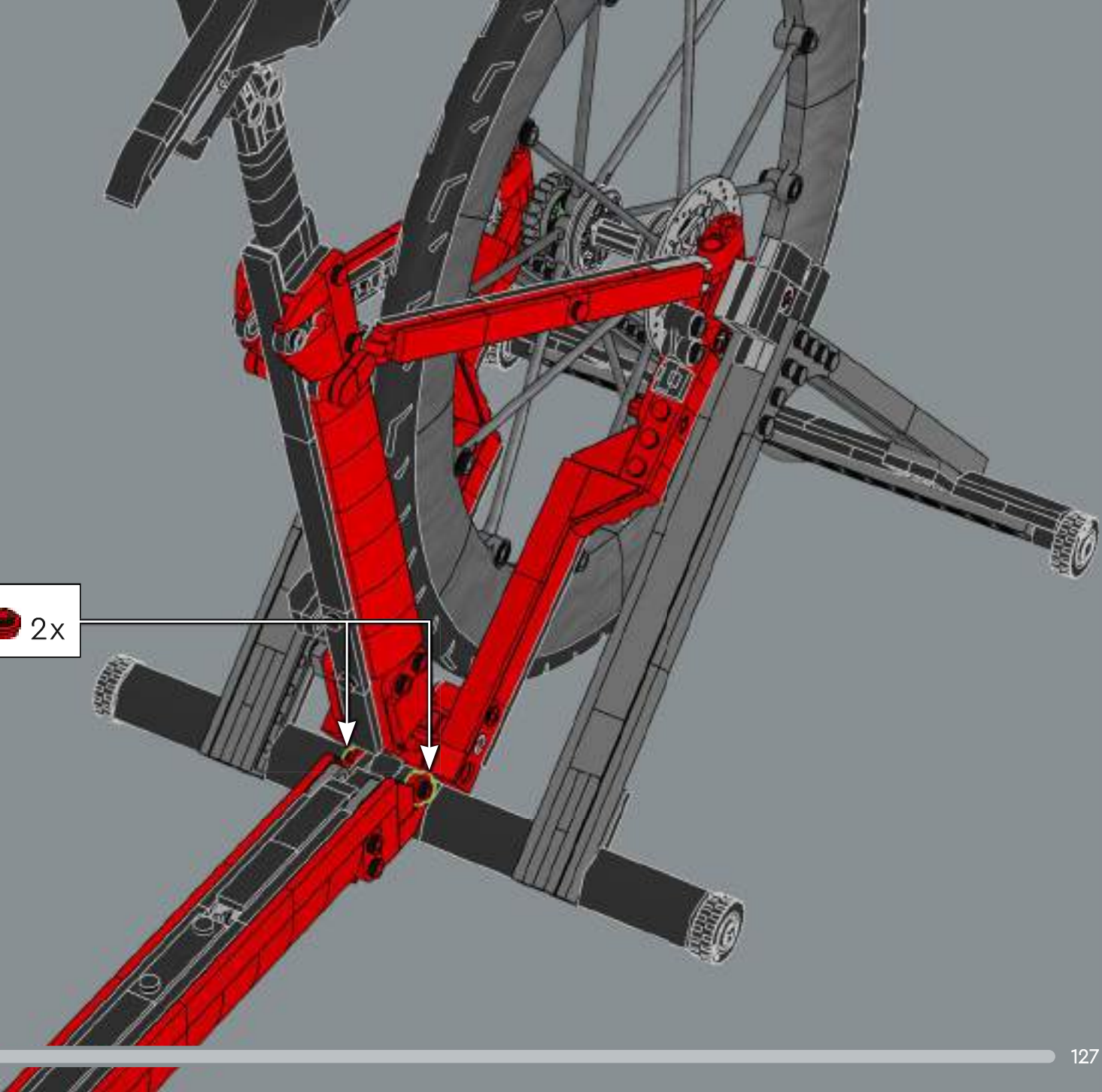


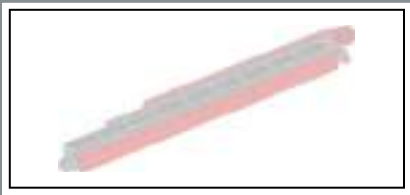
217





218





219



220

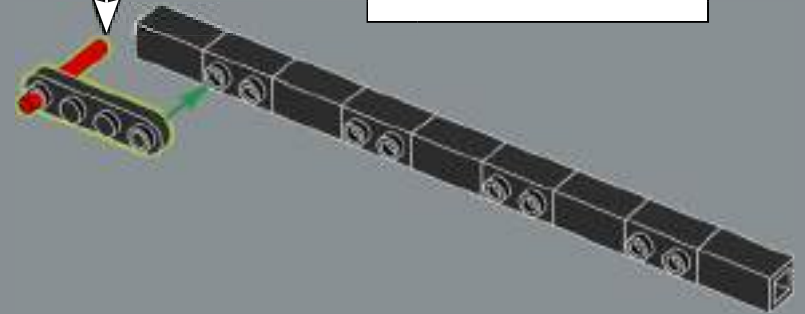
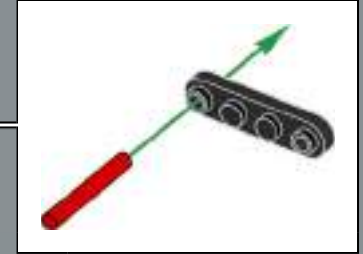




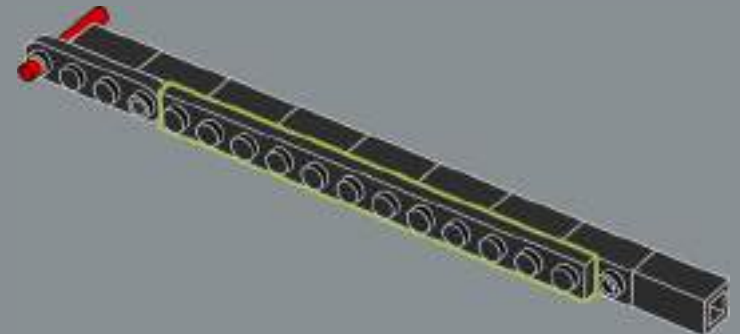
221

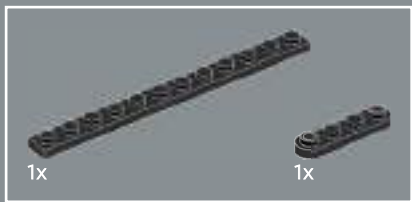


222

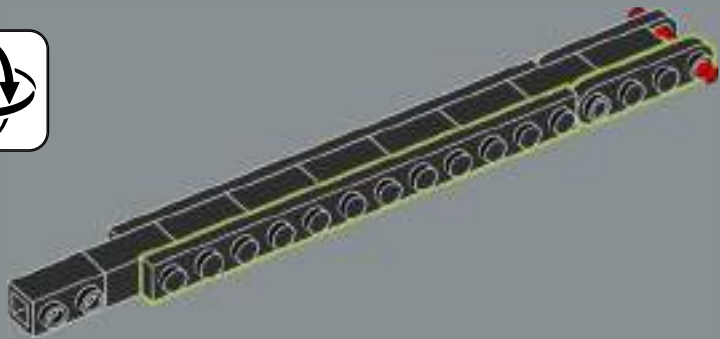


223

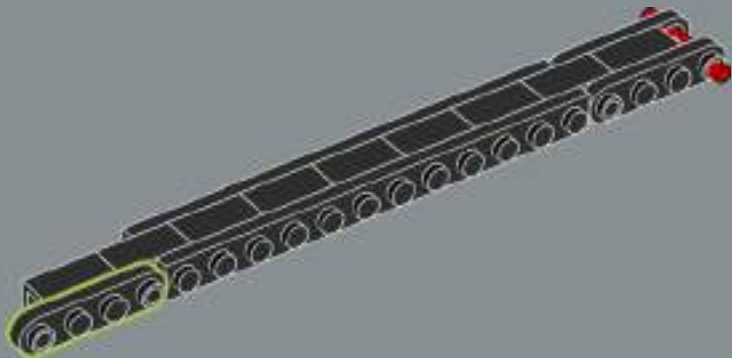




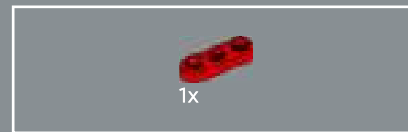
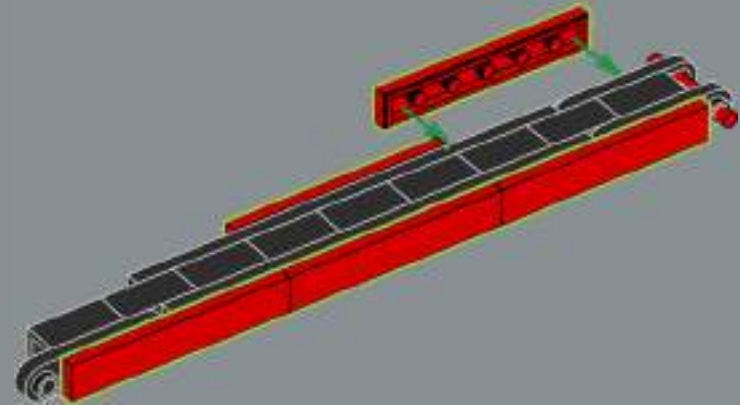
224



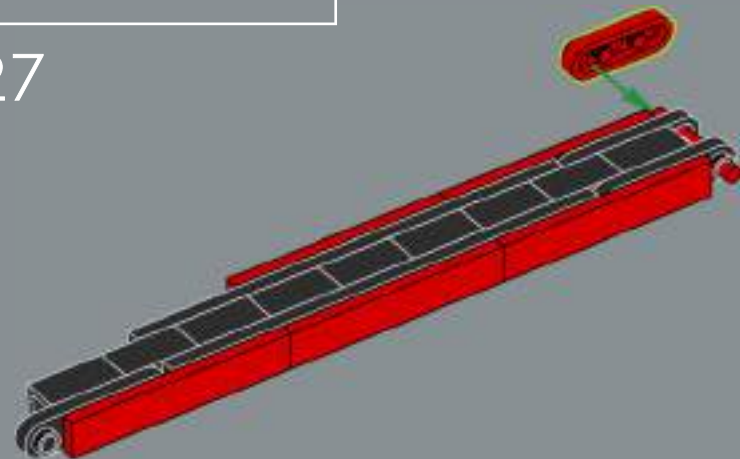
225



226



227

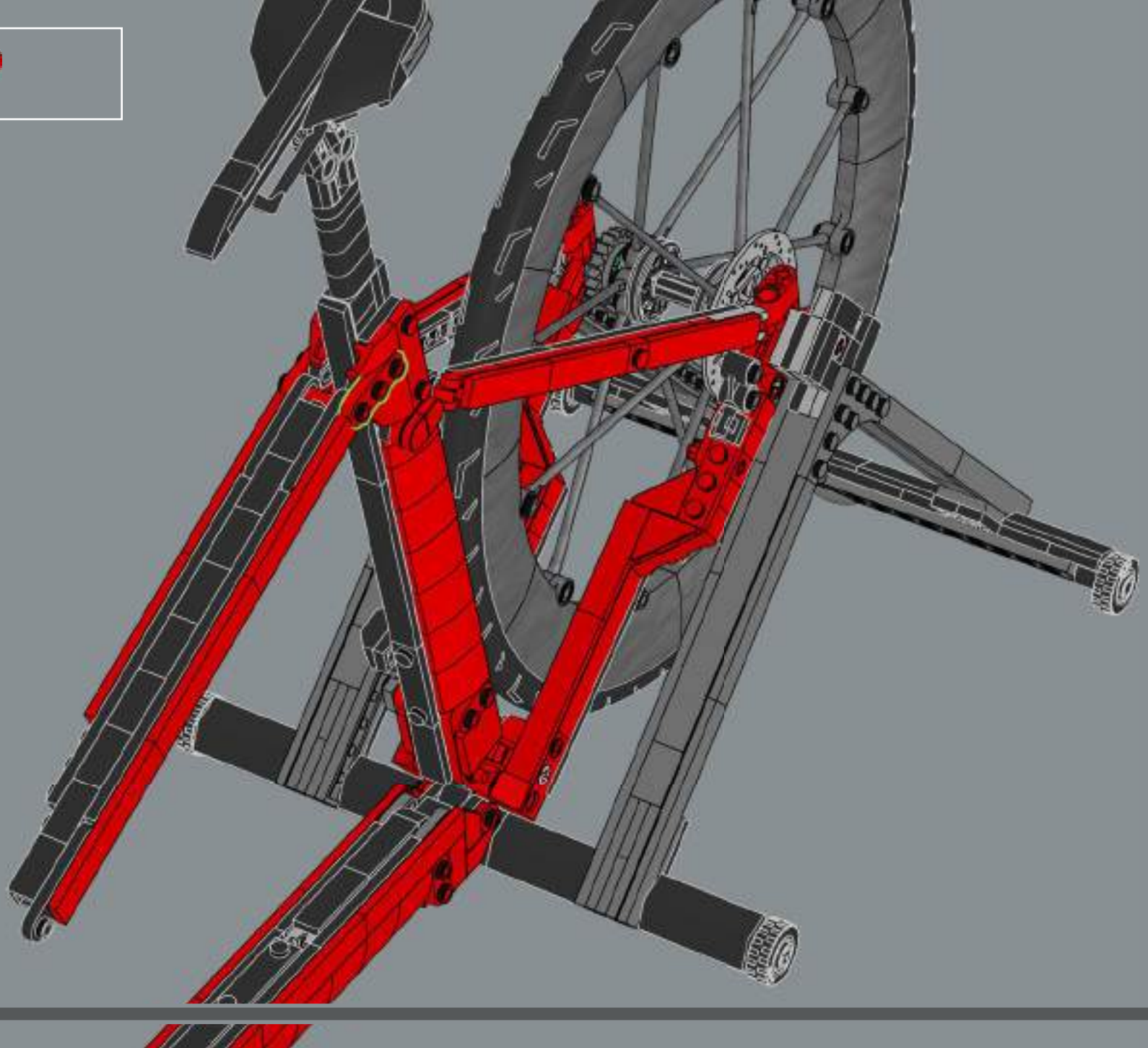


228

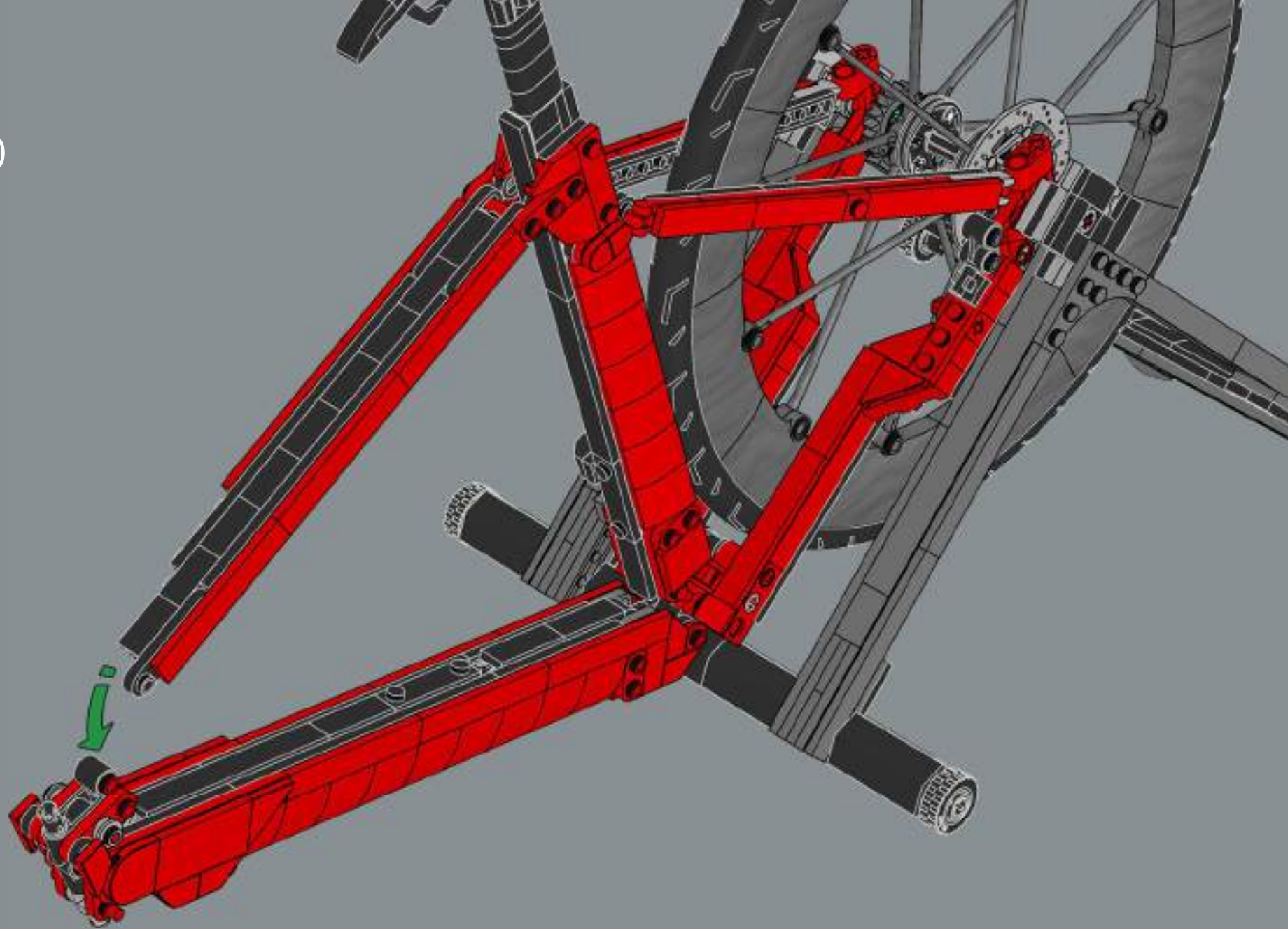


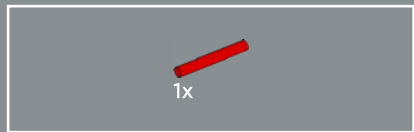


229

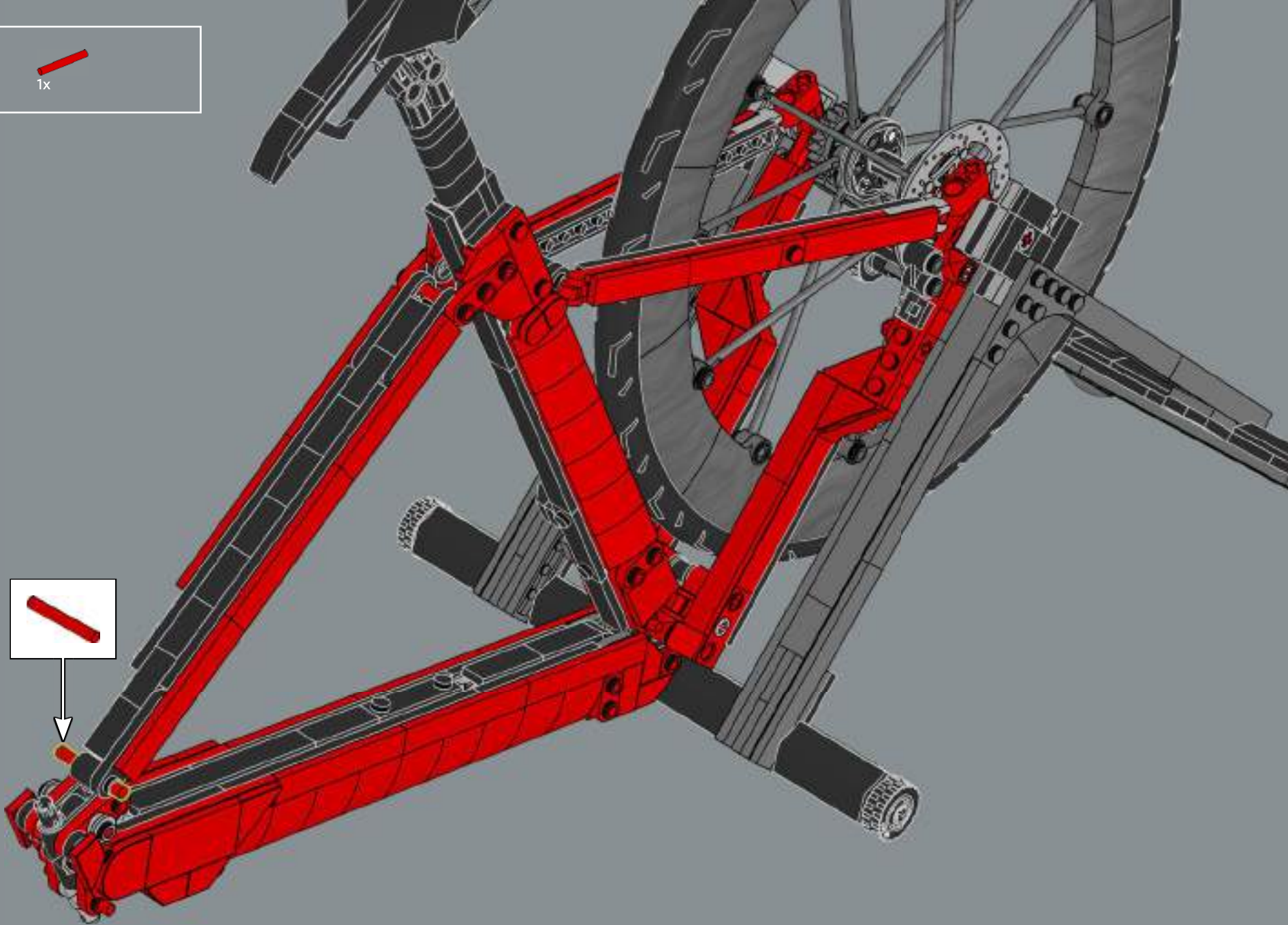


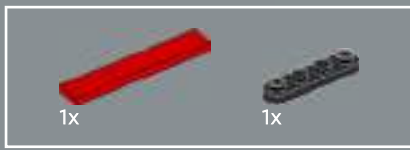
230



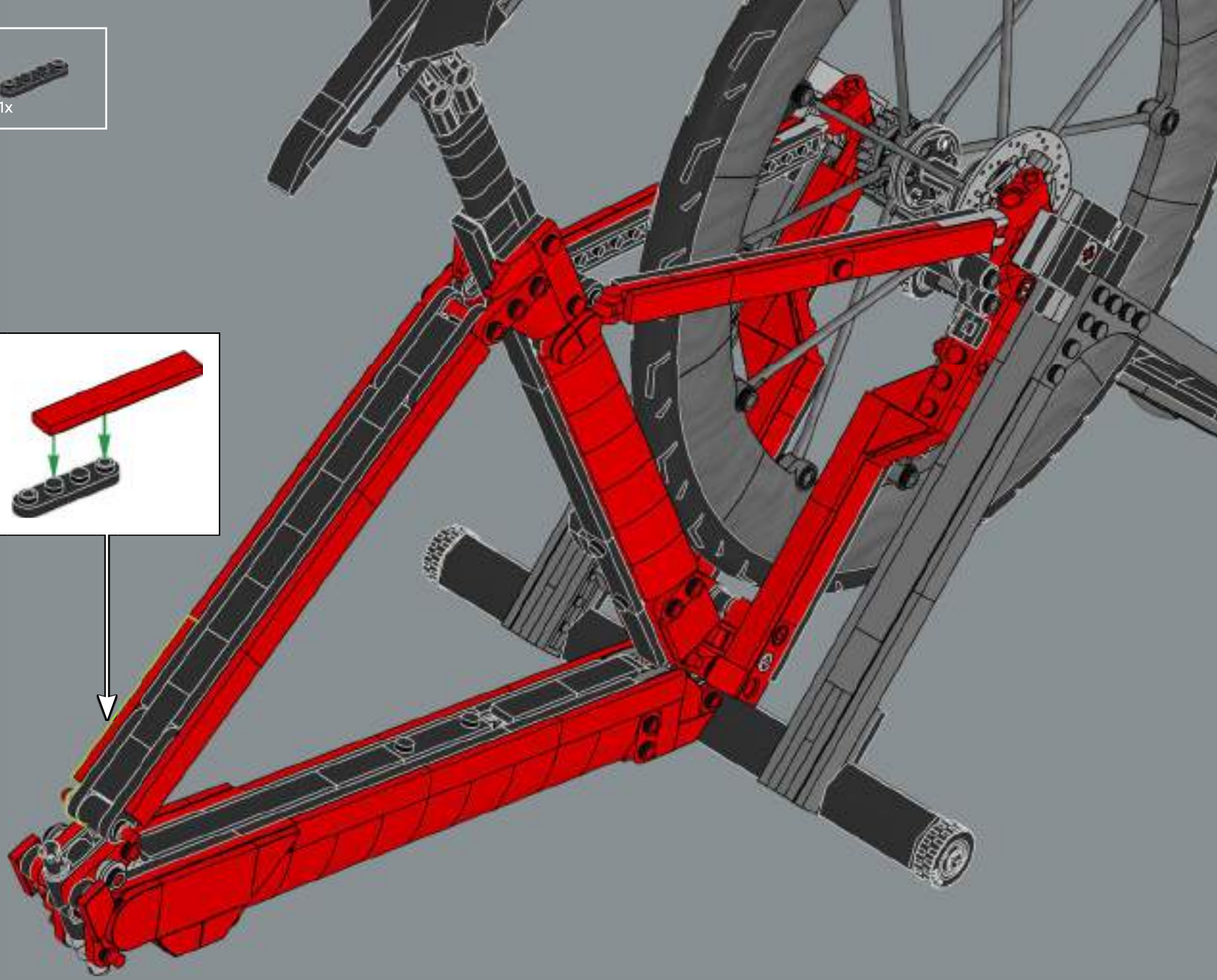
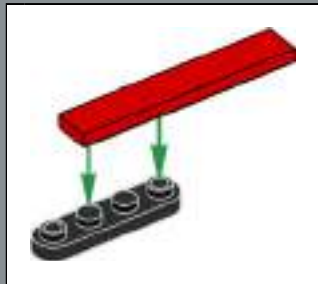


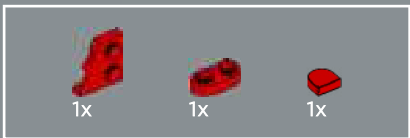
231



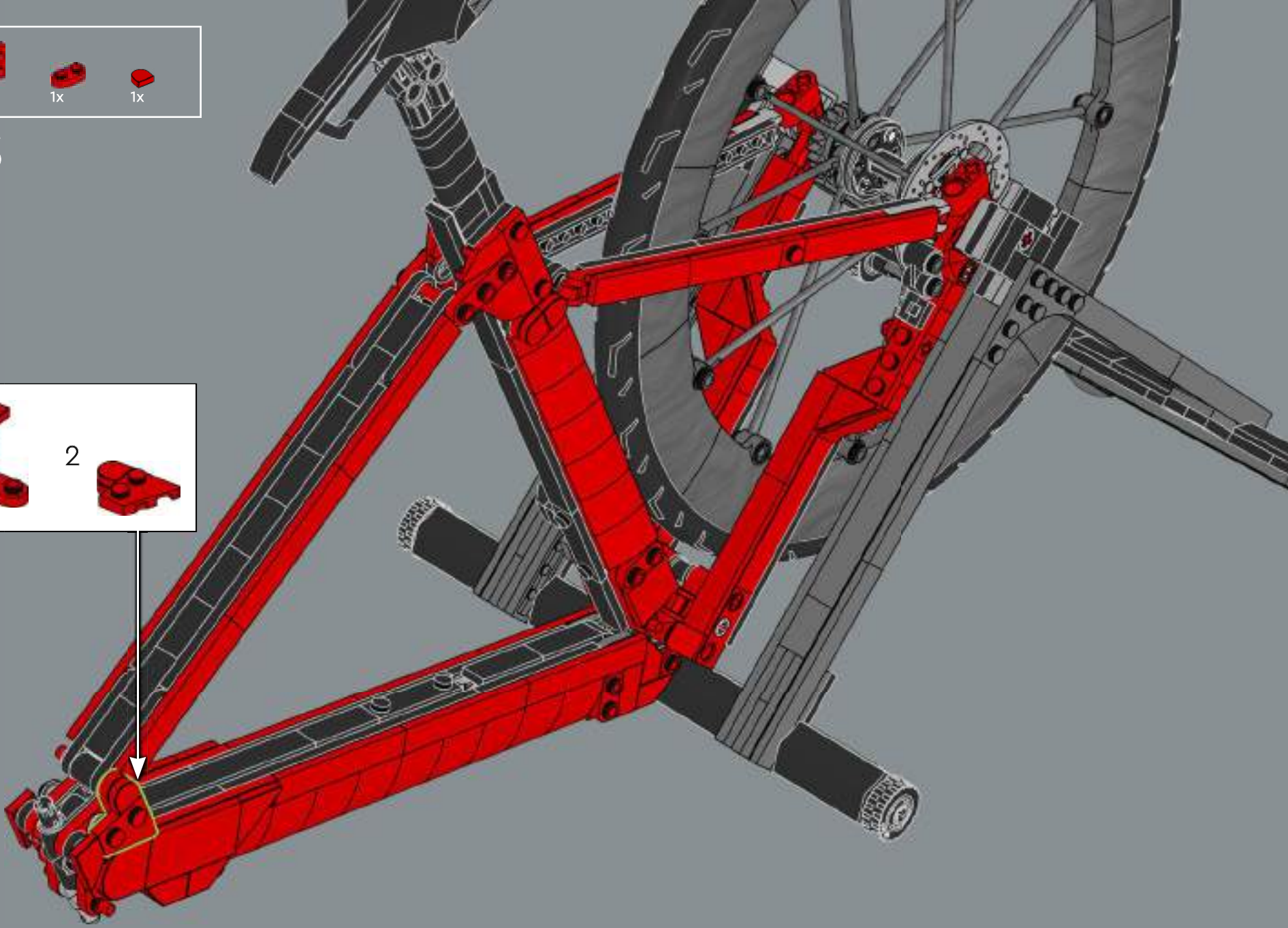
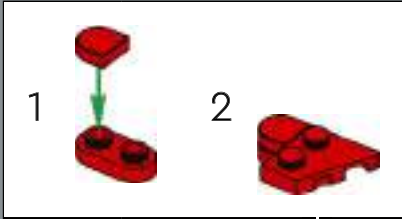


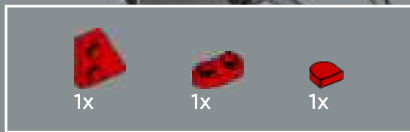
232



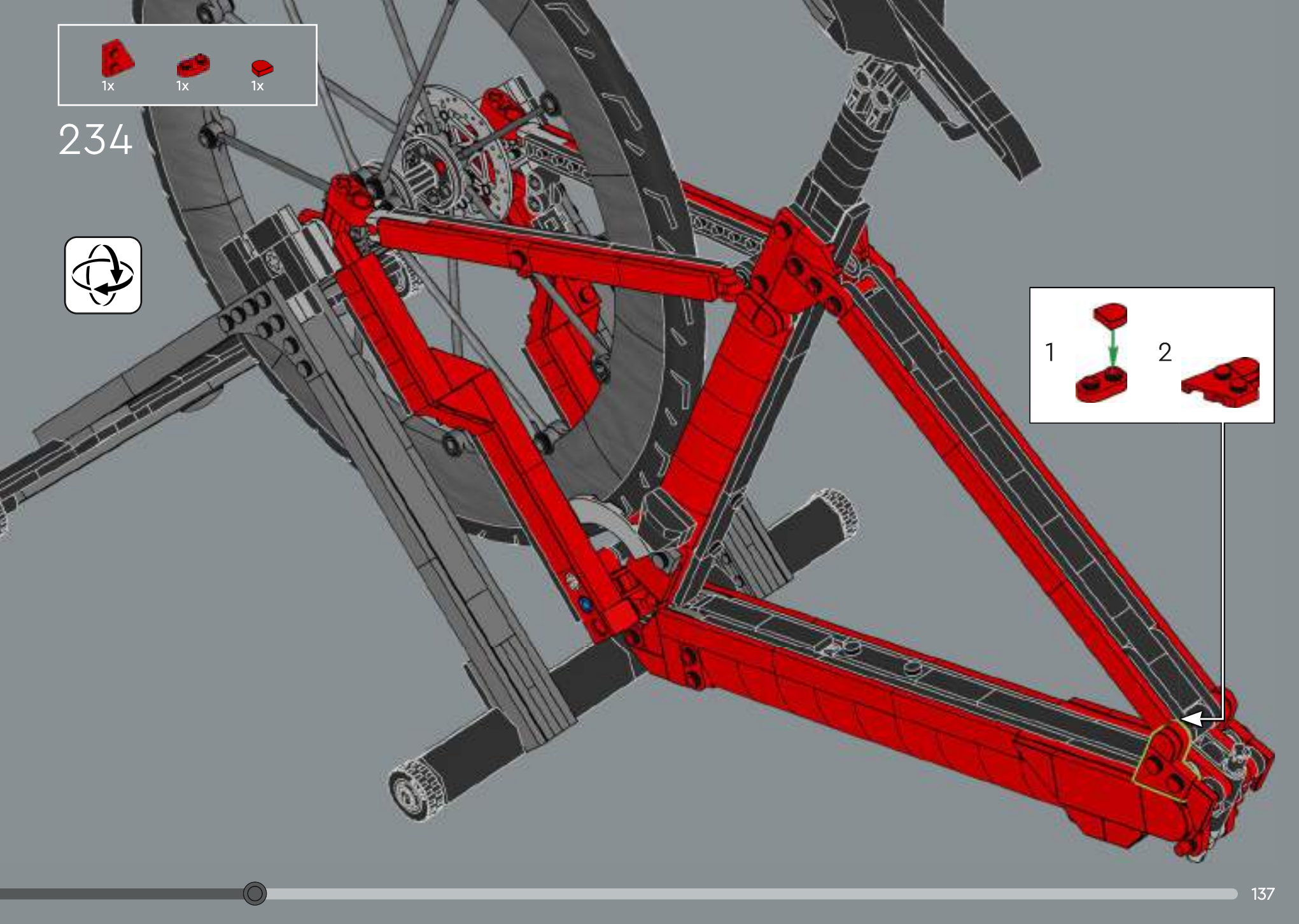
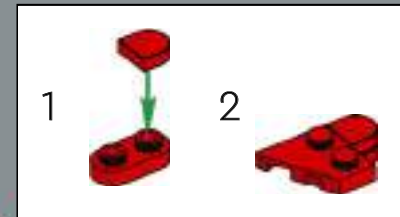


233





234





235



1



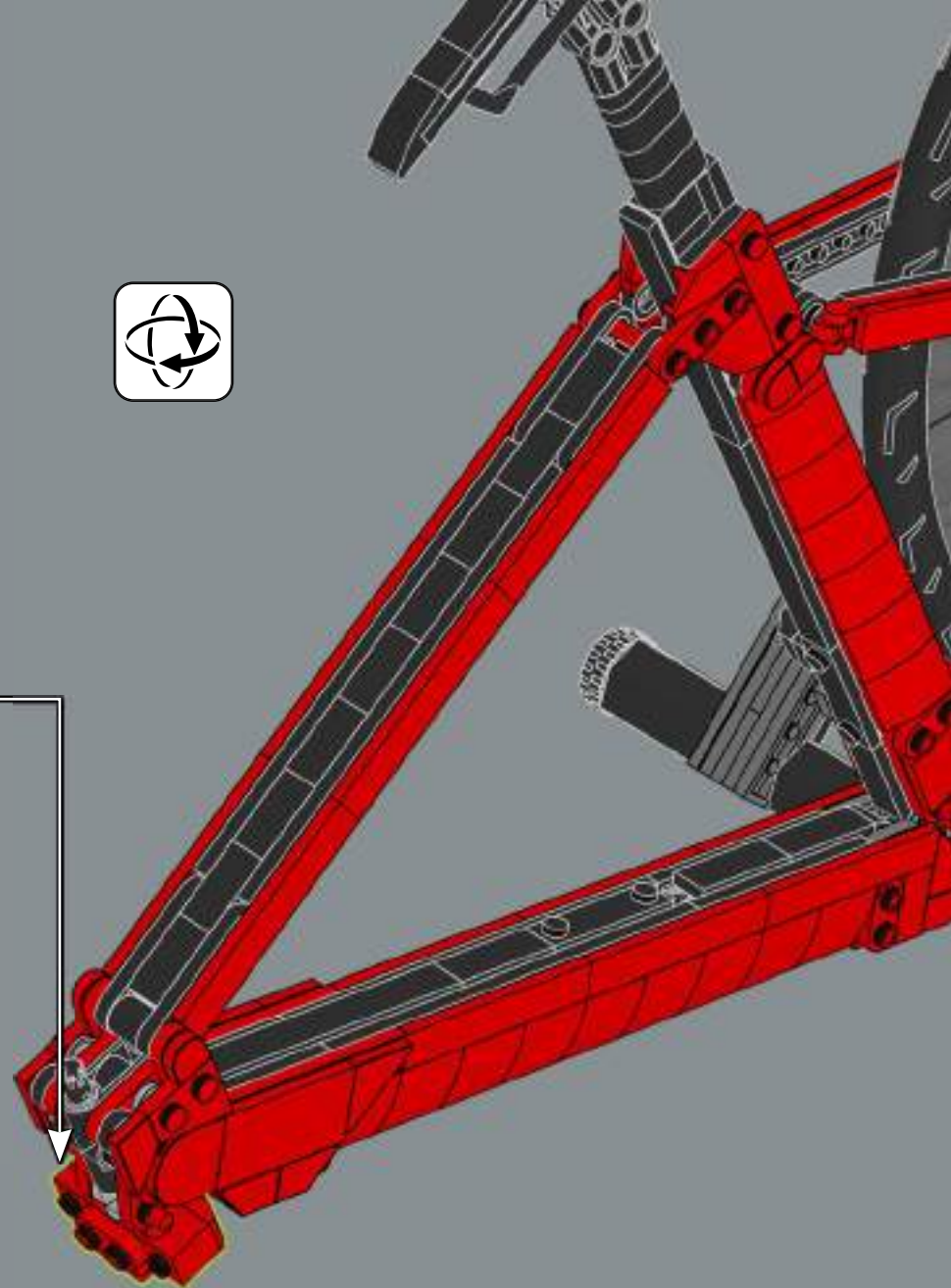
2



3

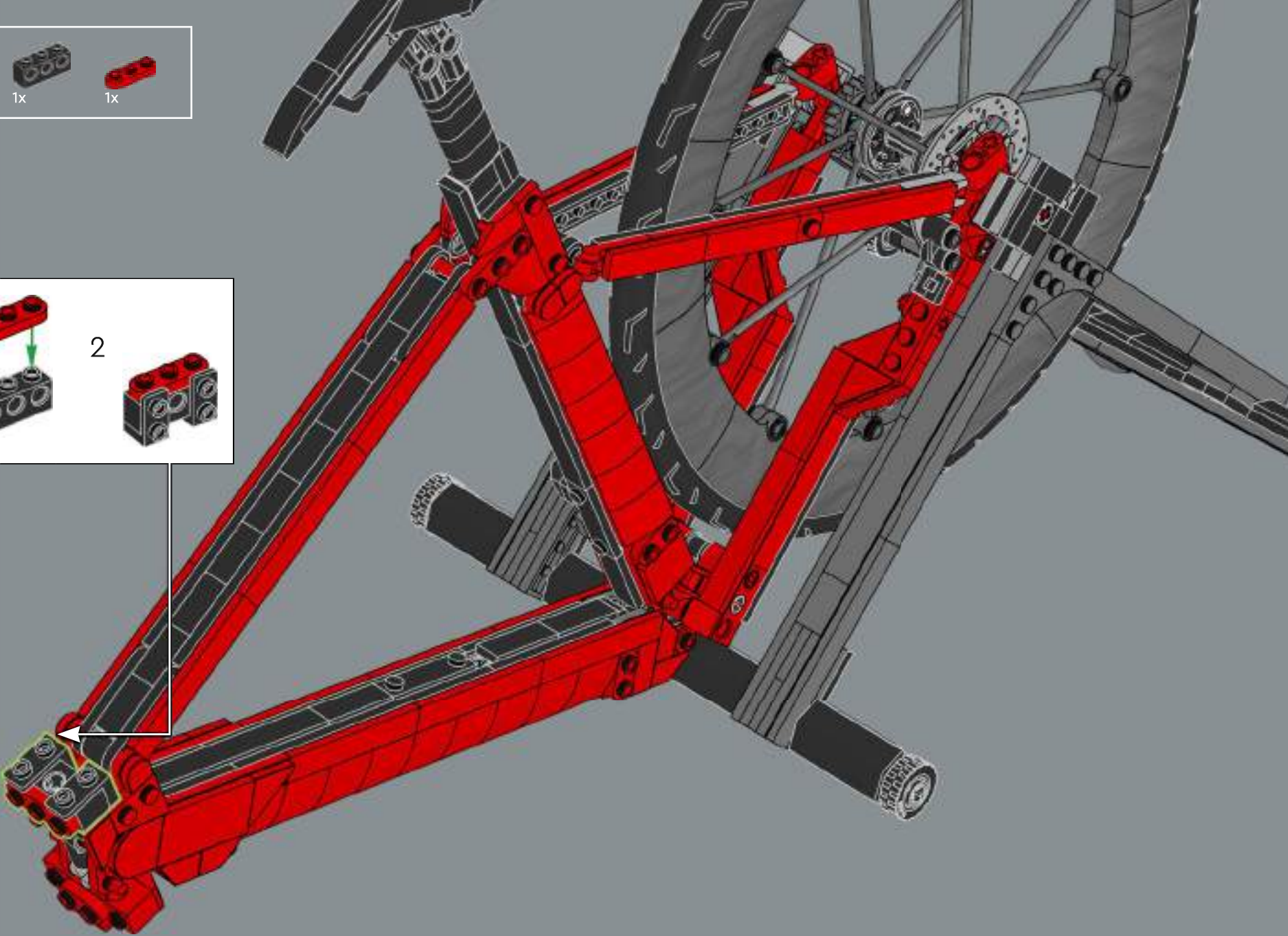
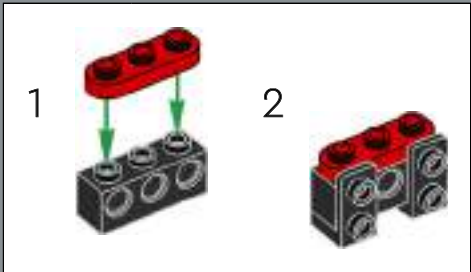


4



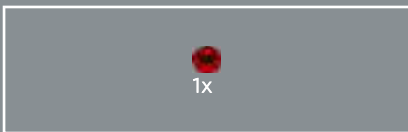
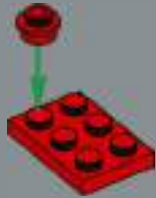


236

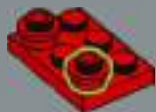




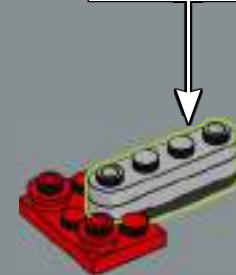
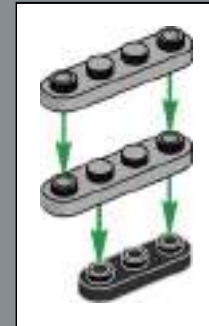
237



238

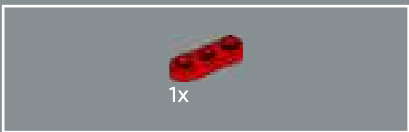
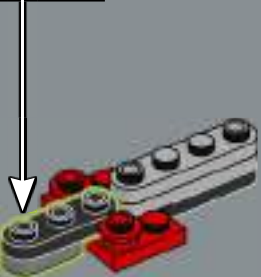


239



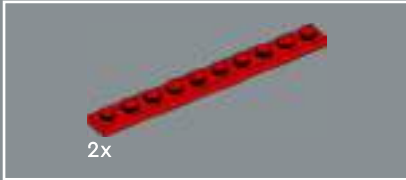


240

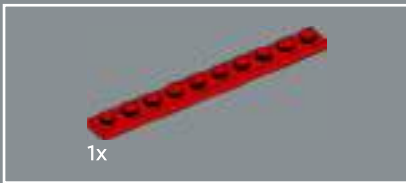
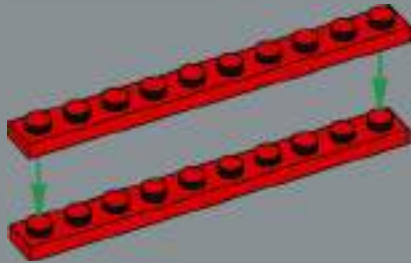


241

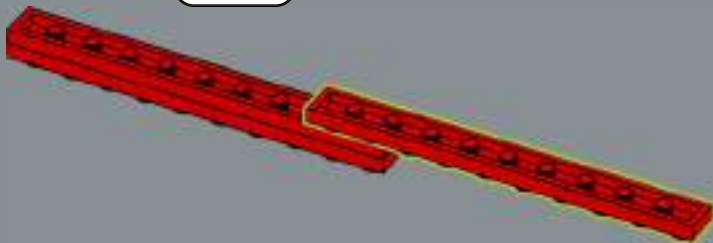




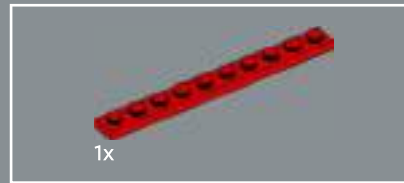
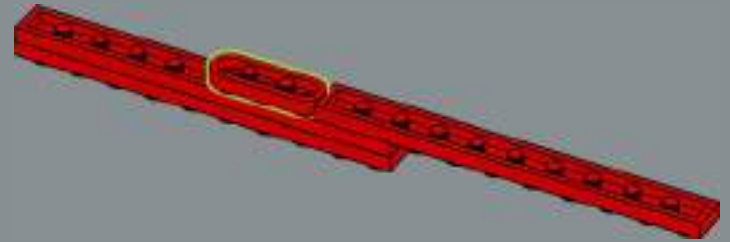
242



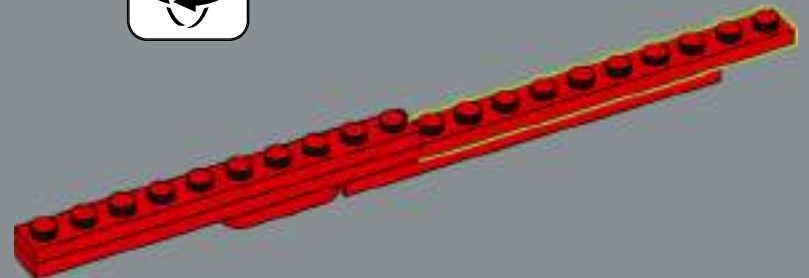
243

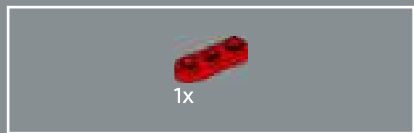


244

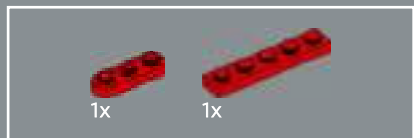
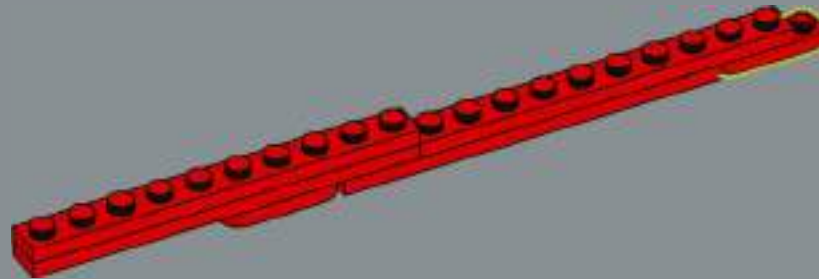


245

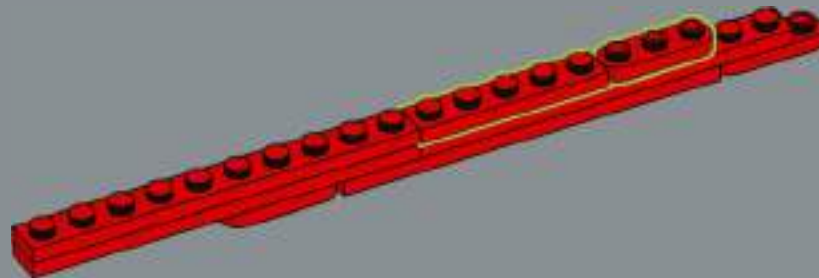




246

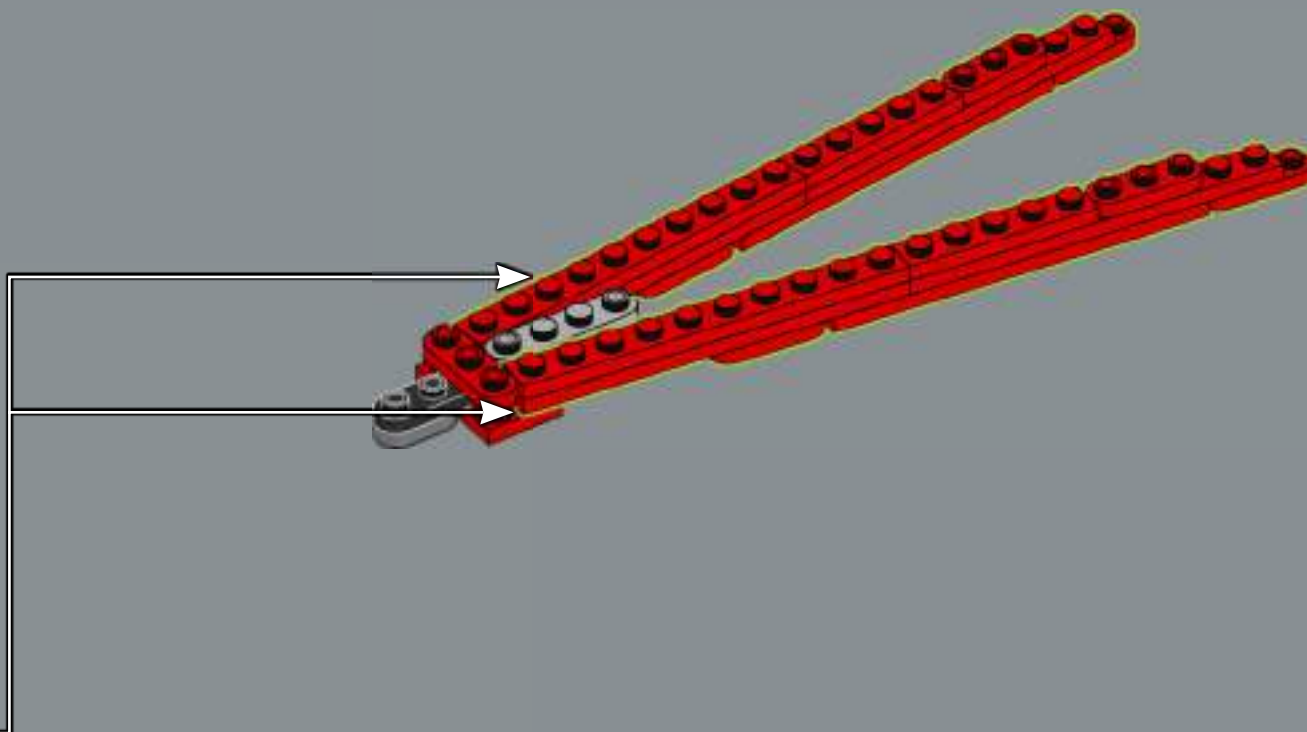


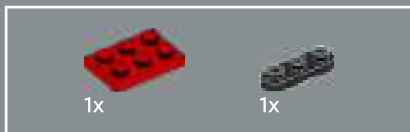
247



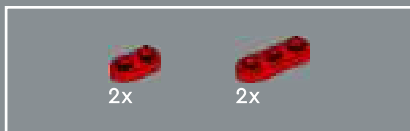
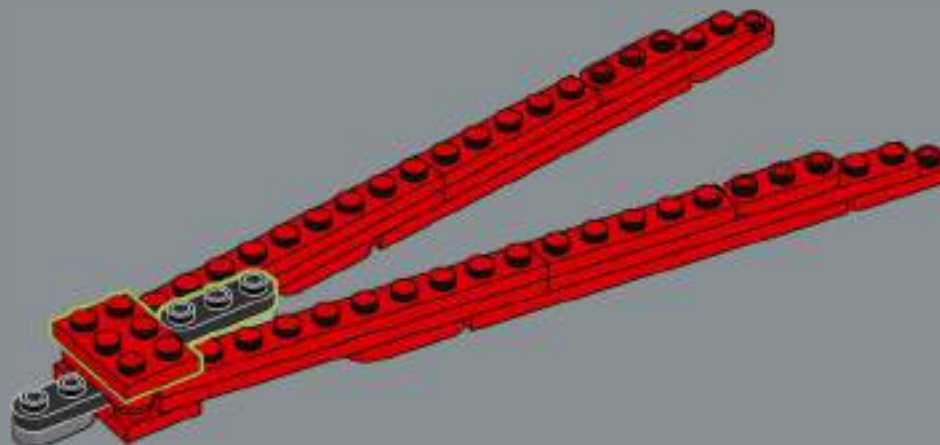
2x

248

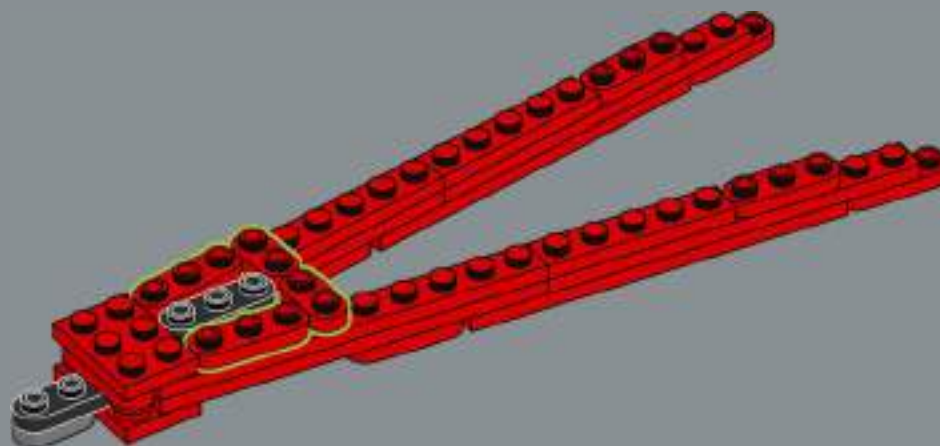


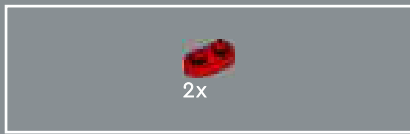


249

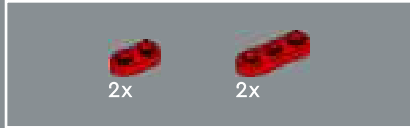
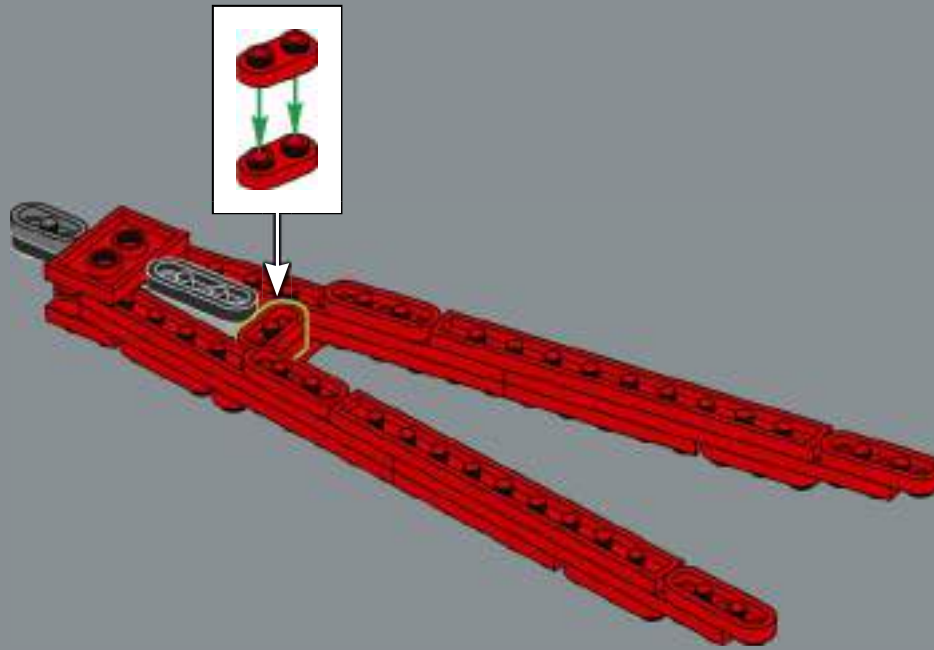


250

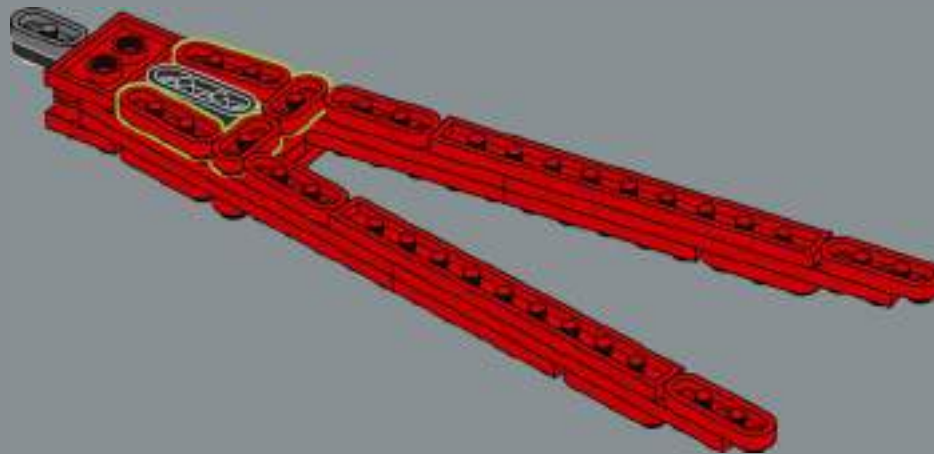




251

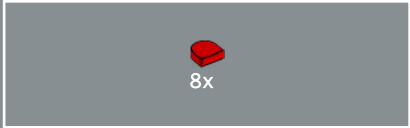
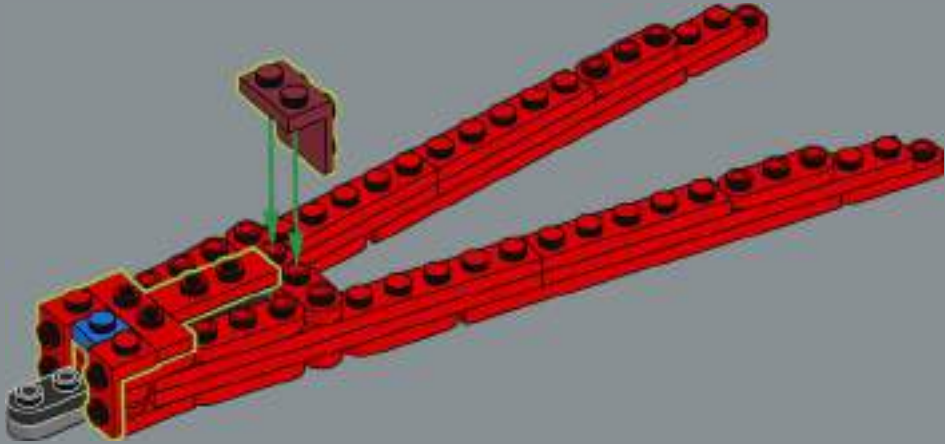


252

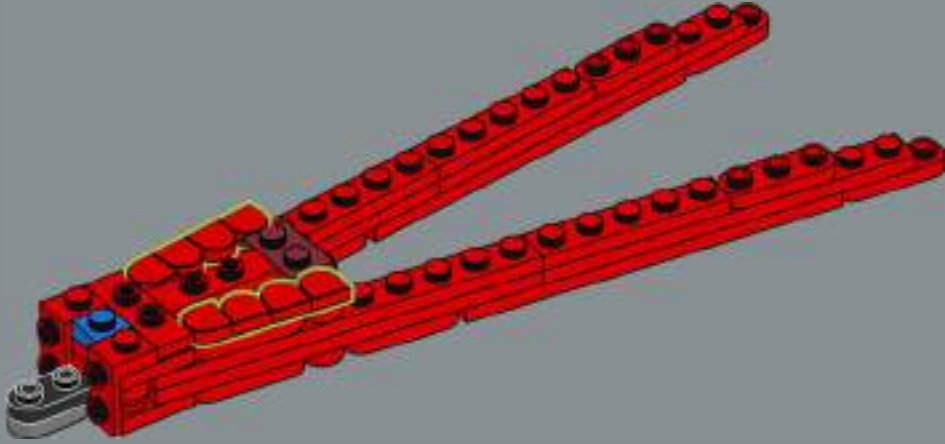


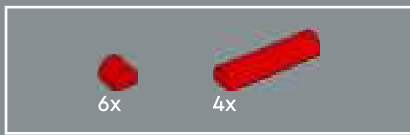


253

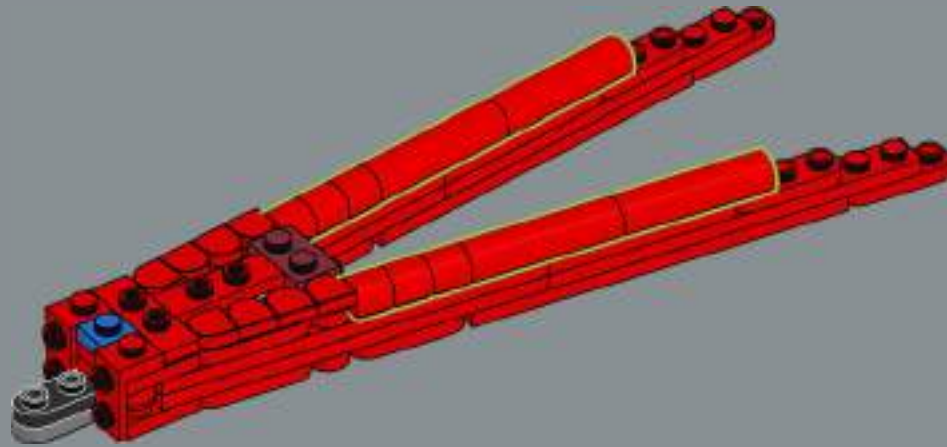


254

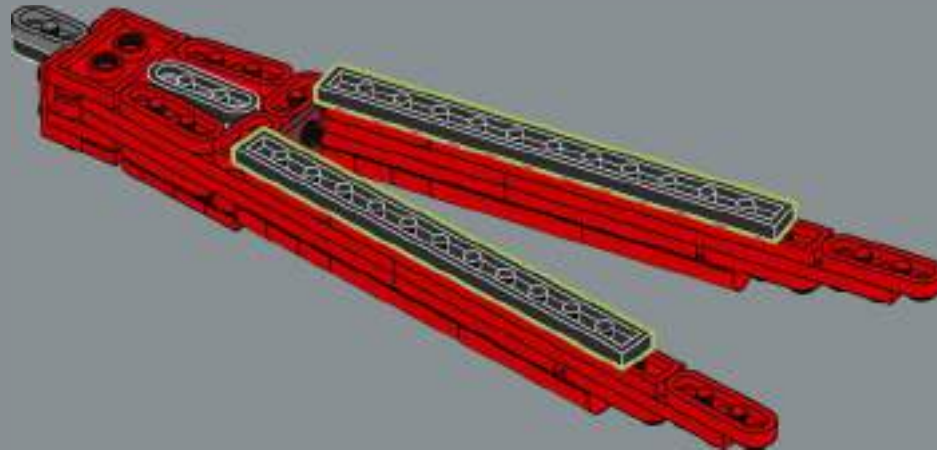




255

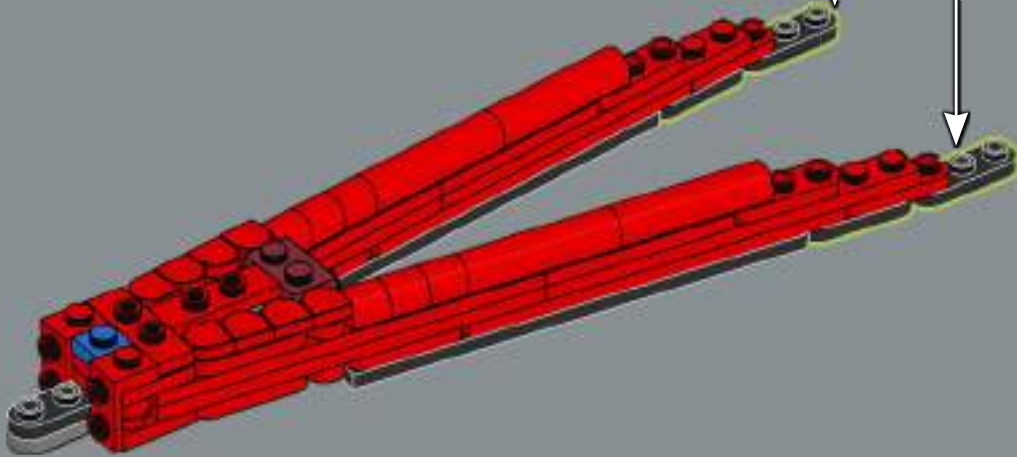


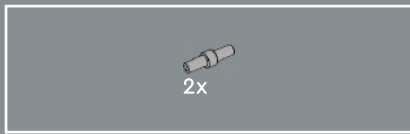
256



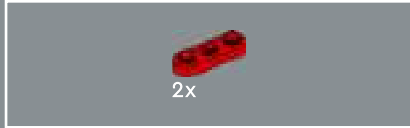
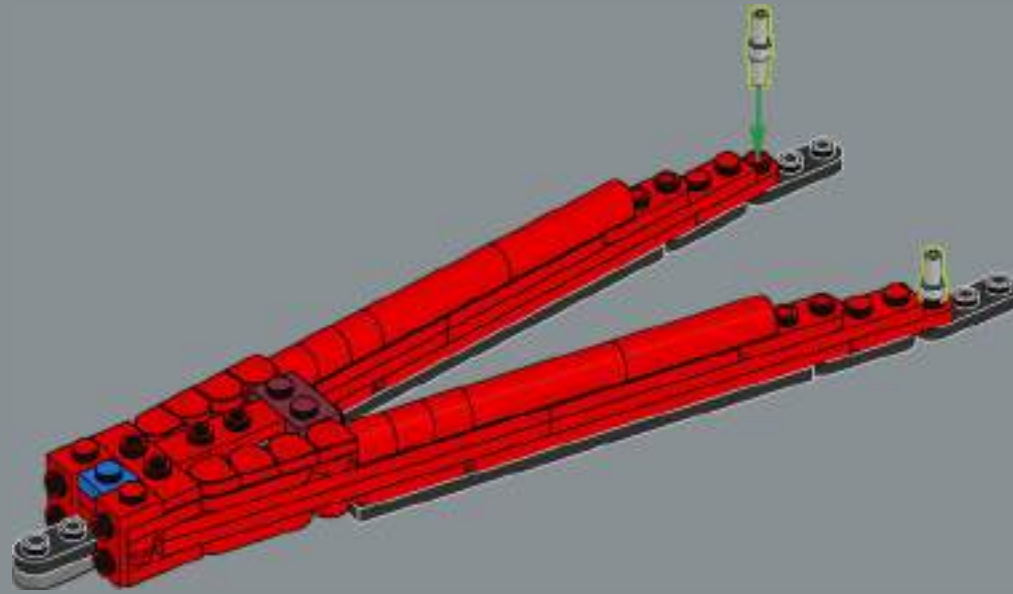


257

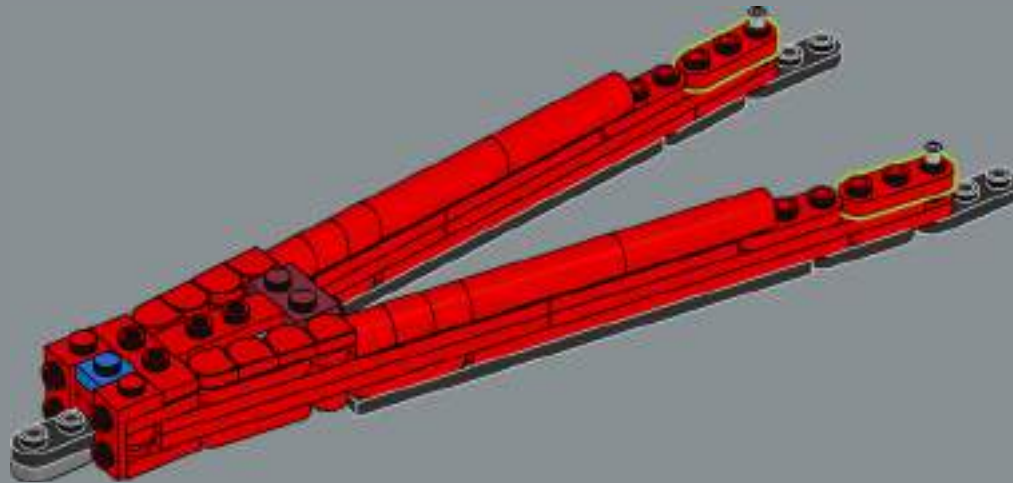


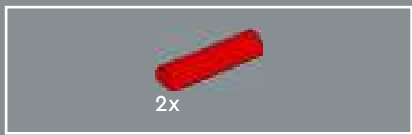


258

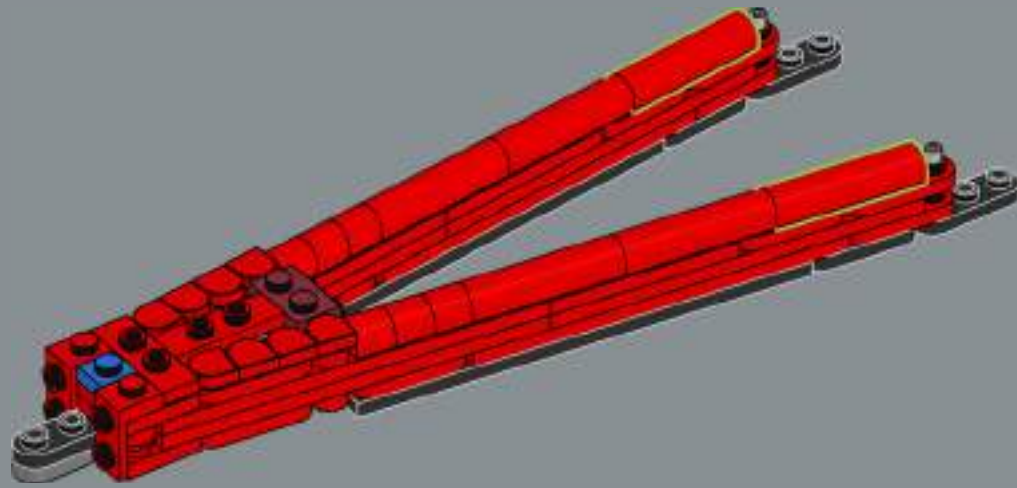


259

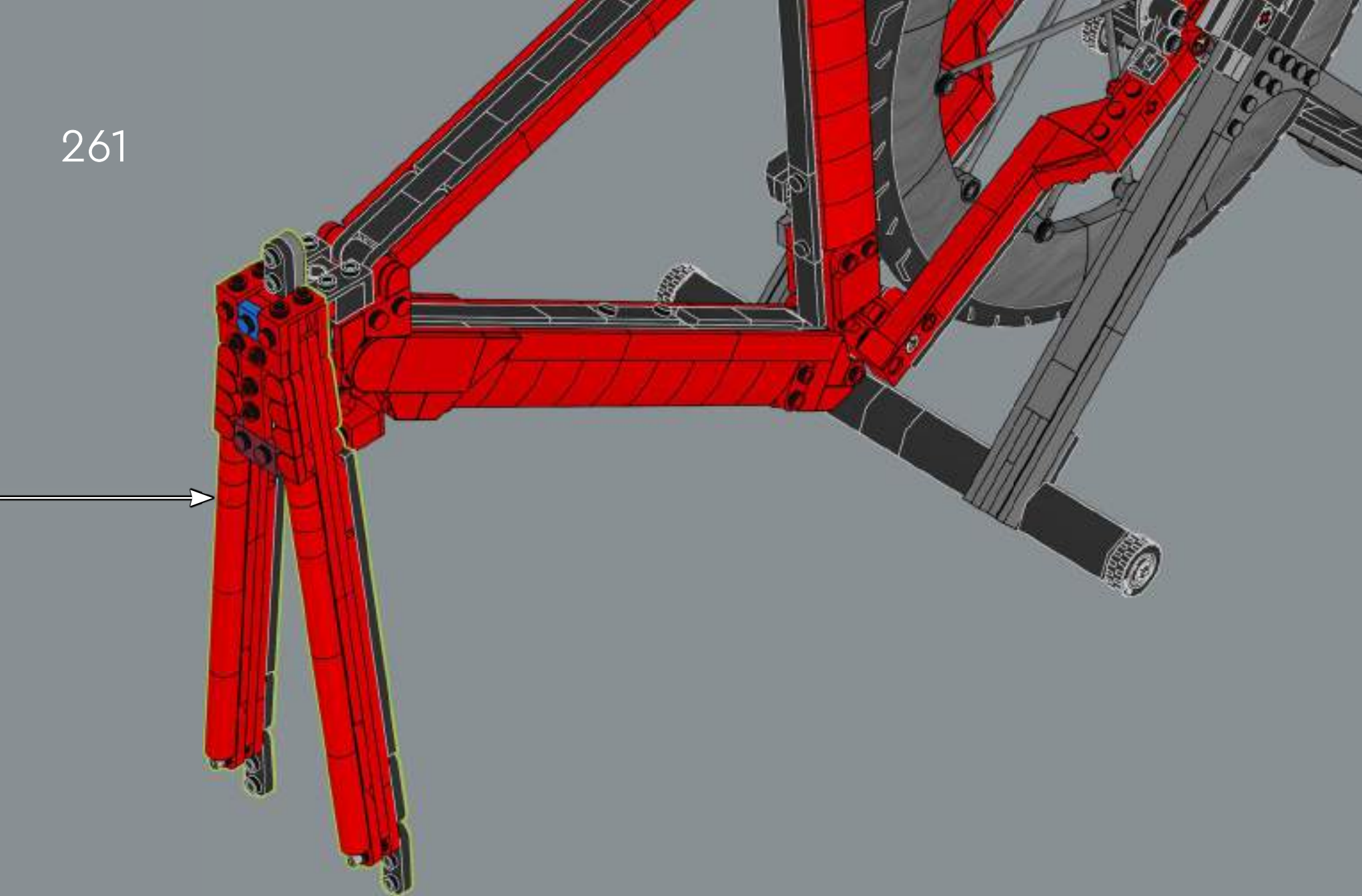




260

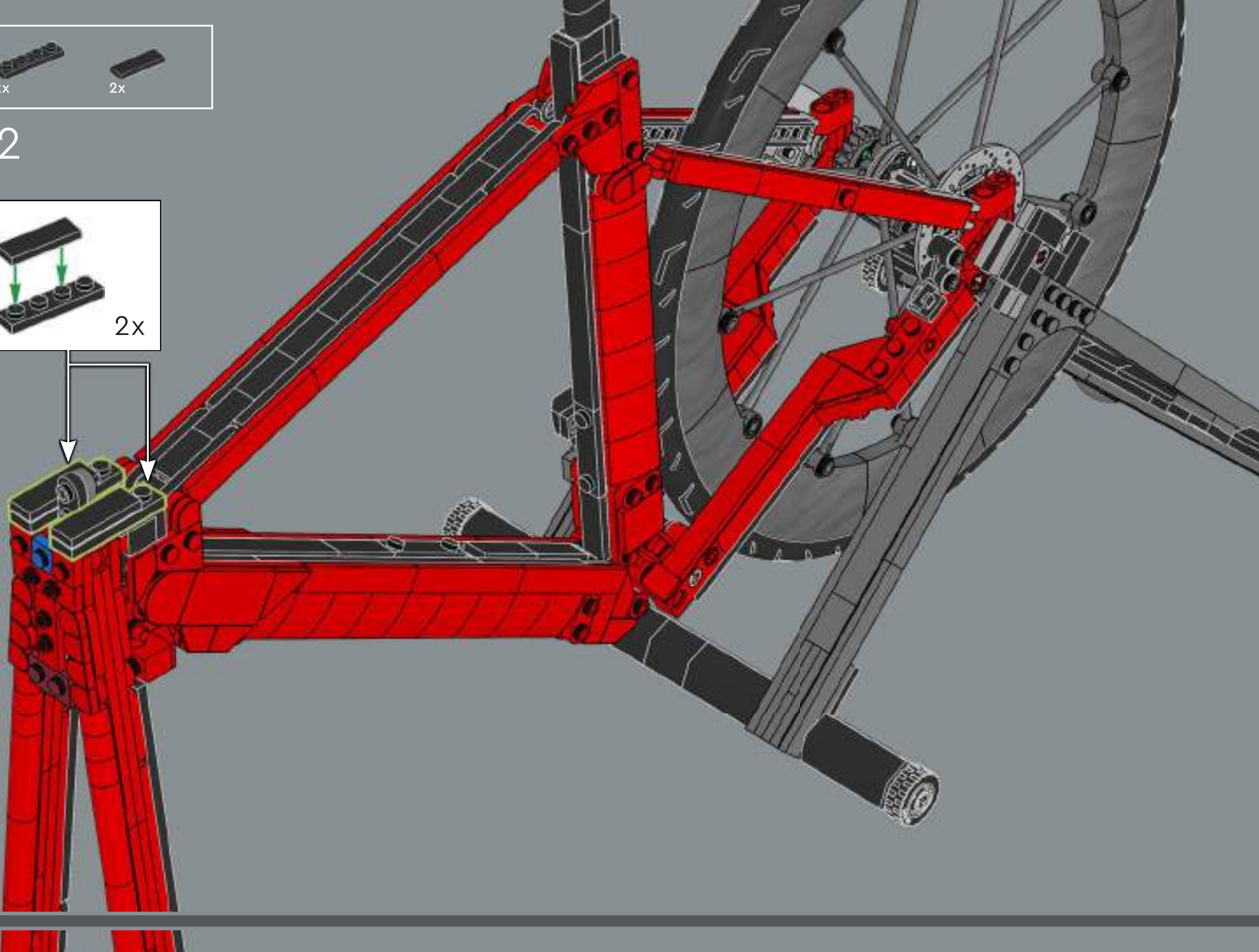
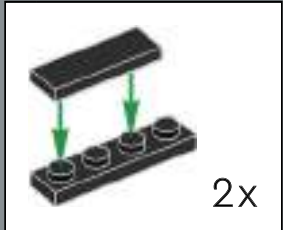


261



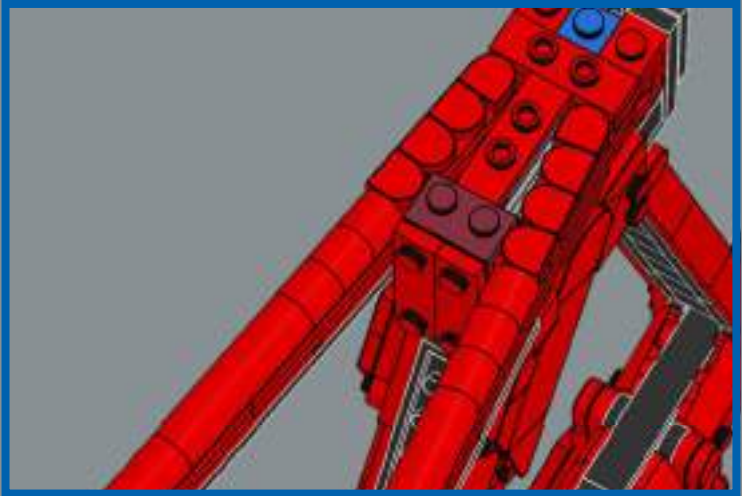
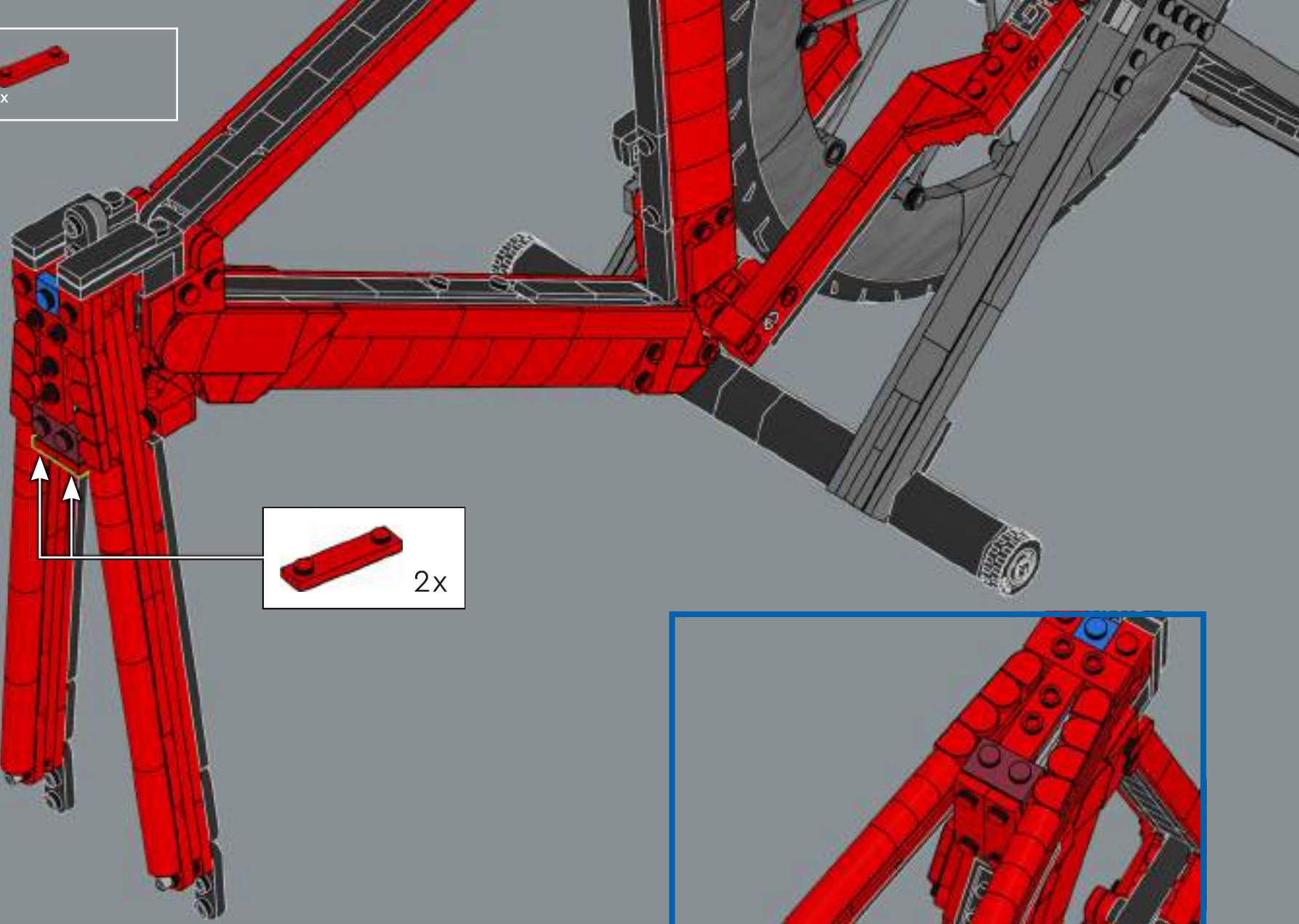


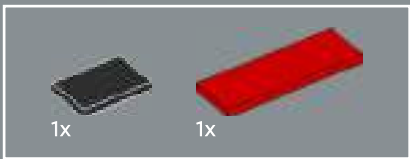
262



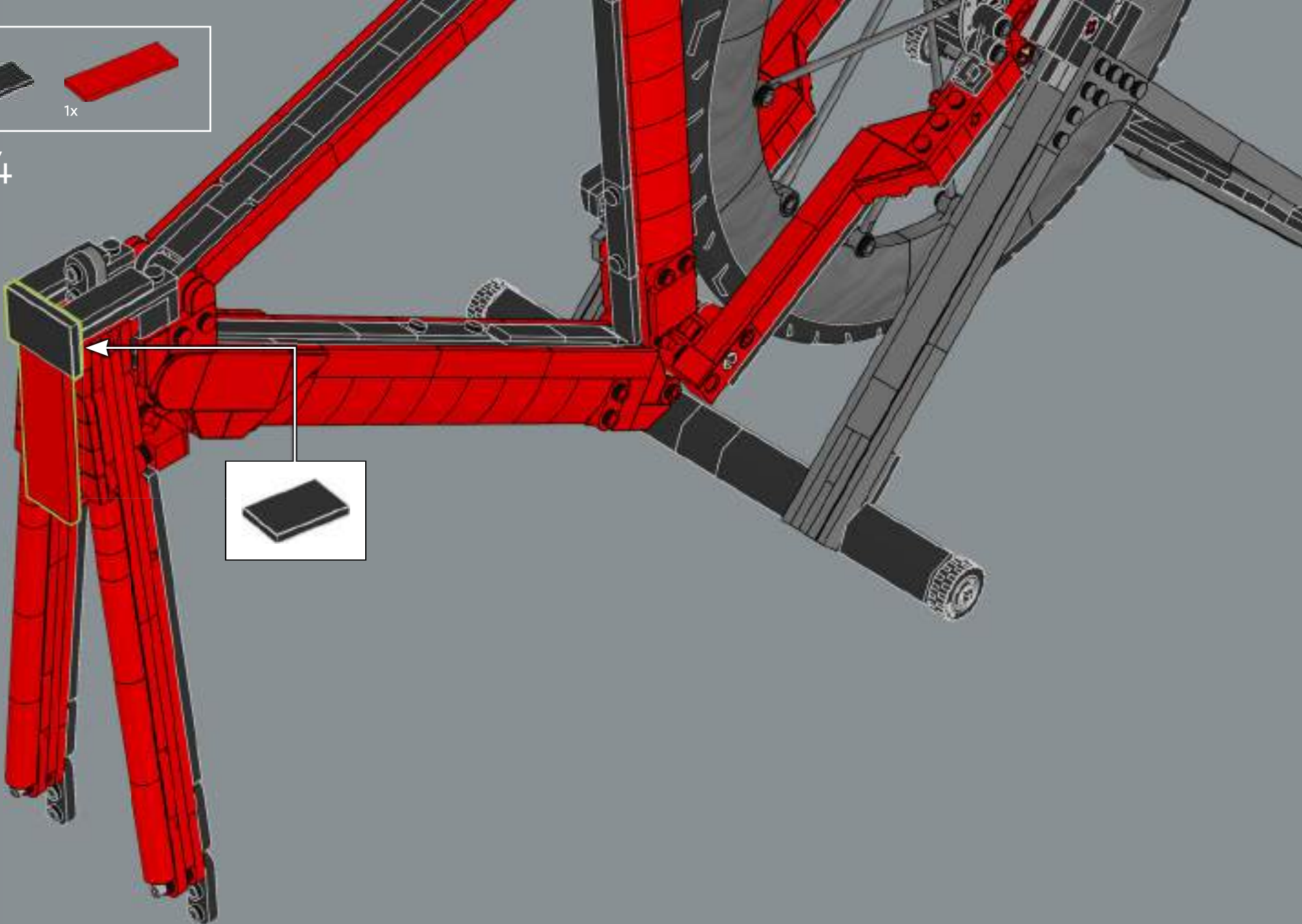


263



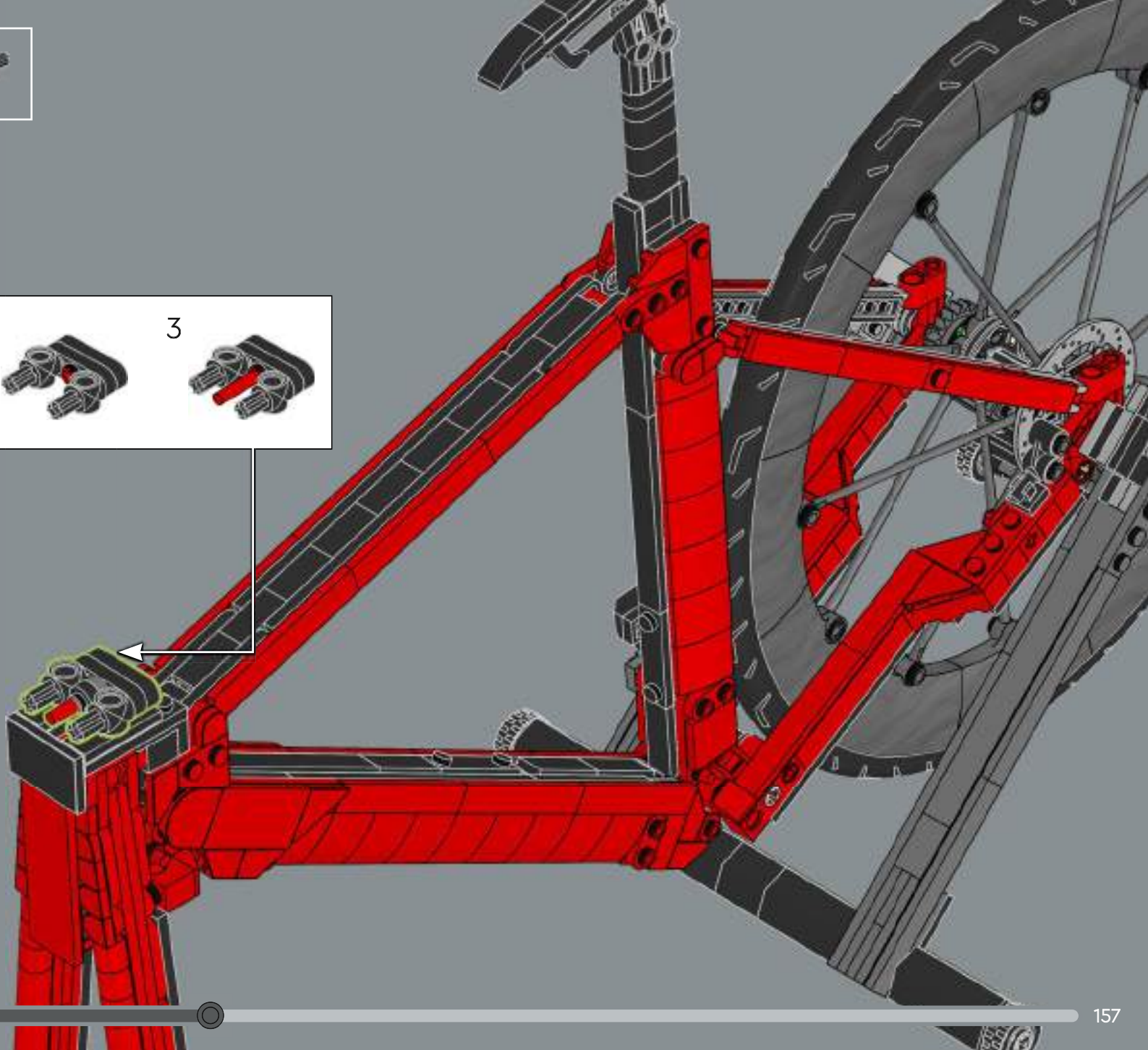


264





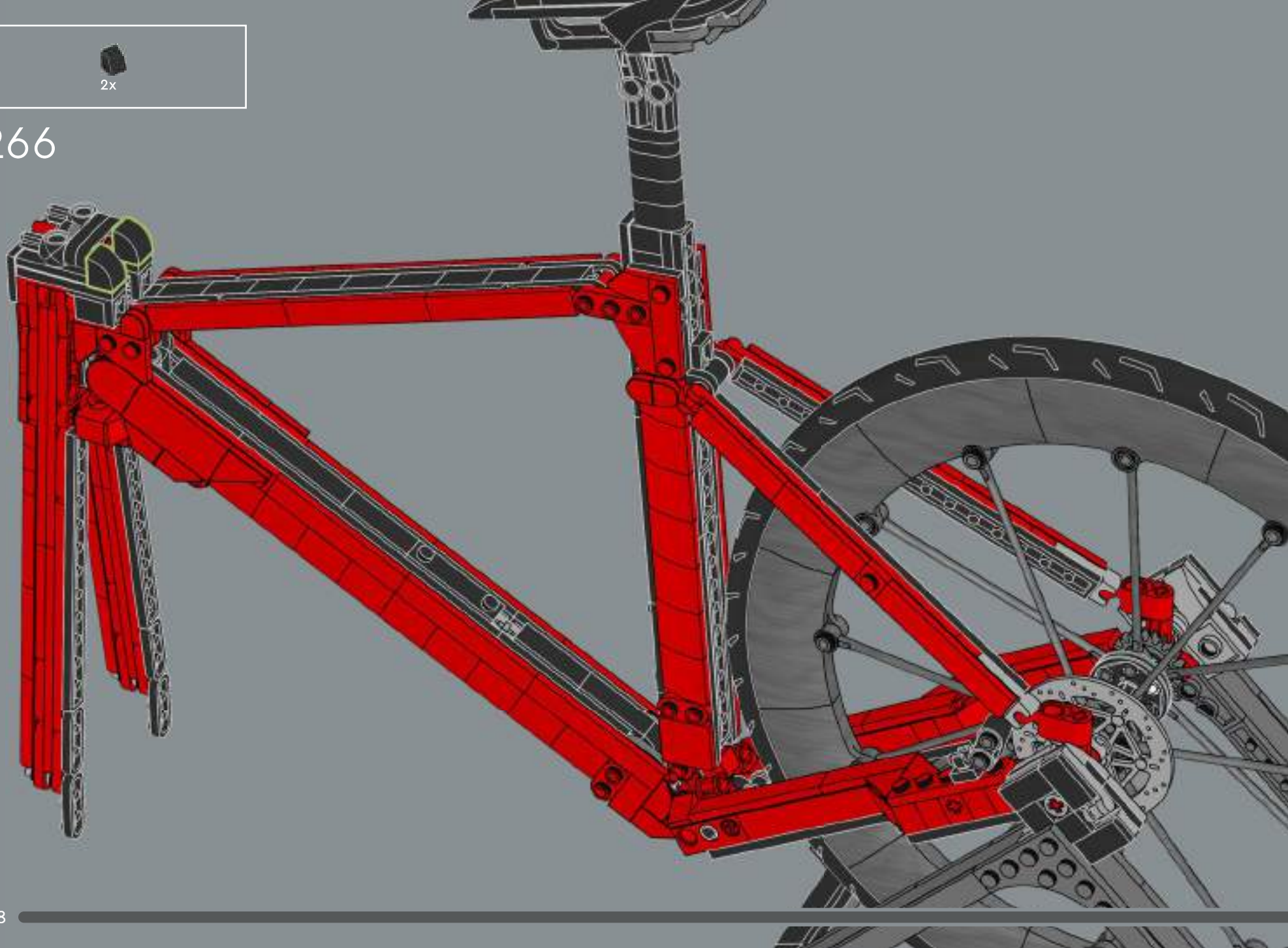
265





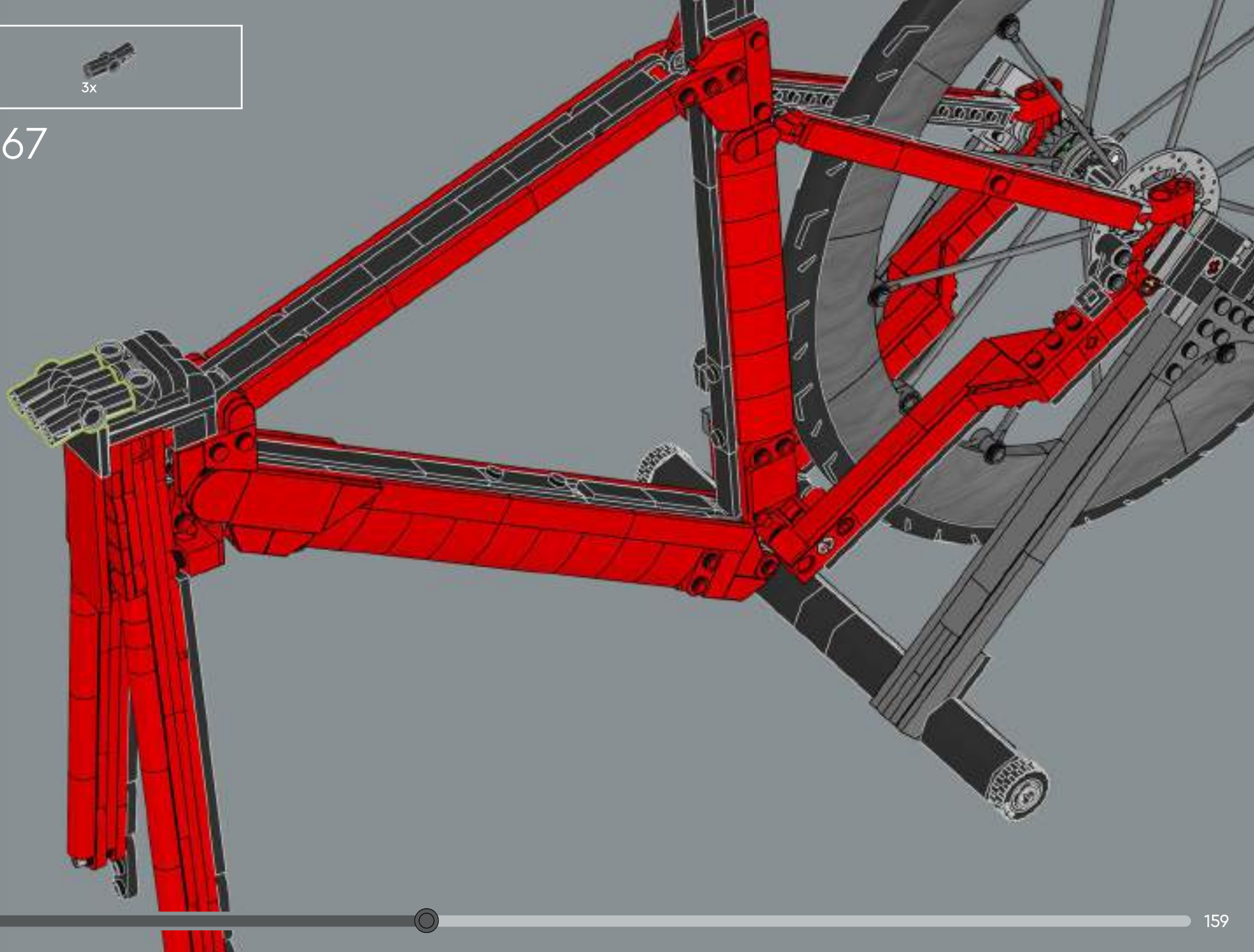
2x

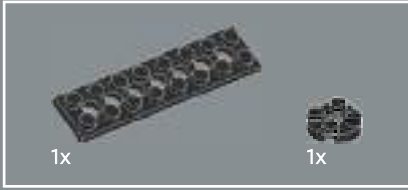
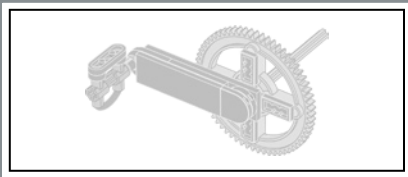
266



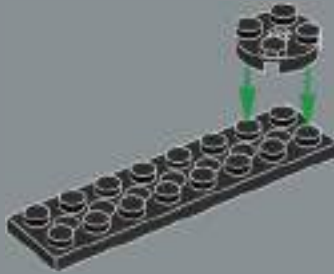


267

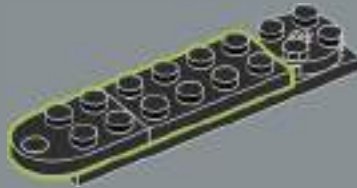




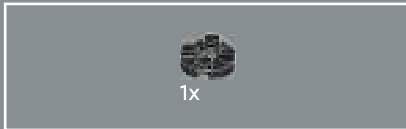
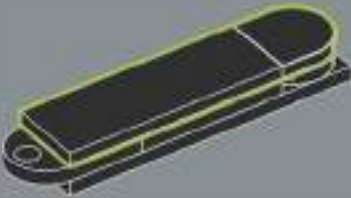
268



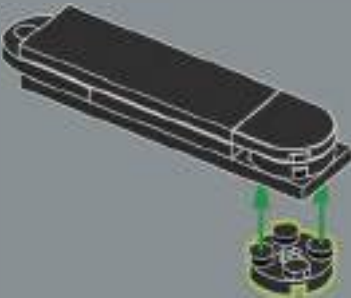
269



270

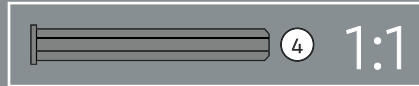
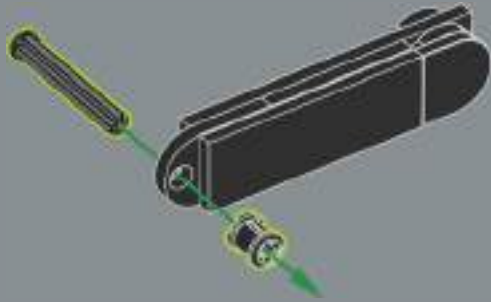


271

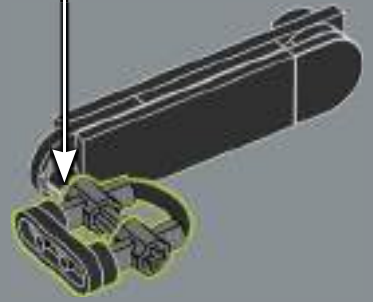
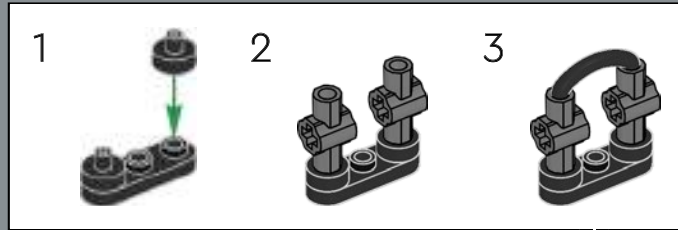




272

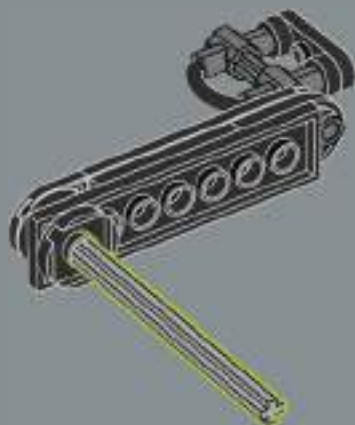


273

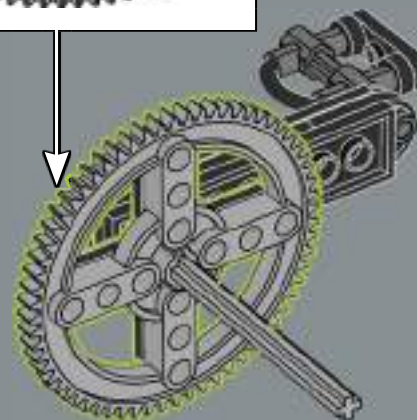




274



275

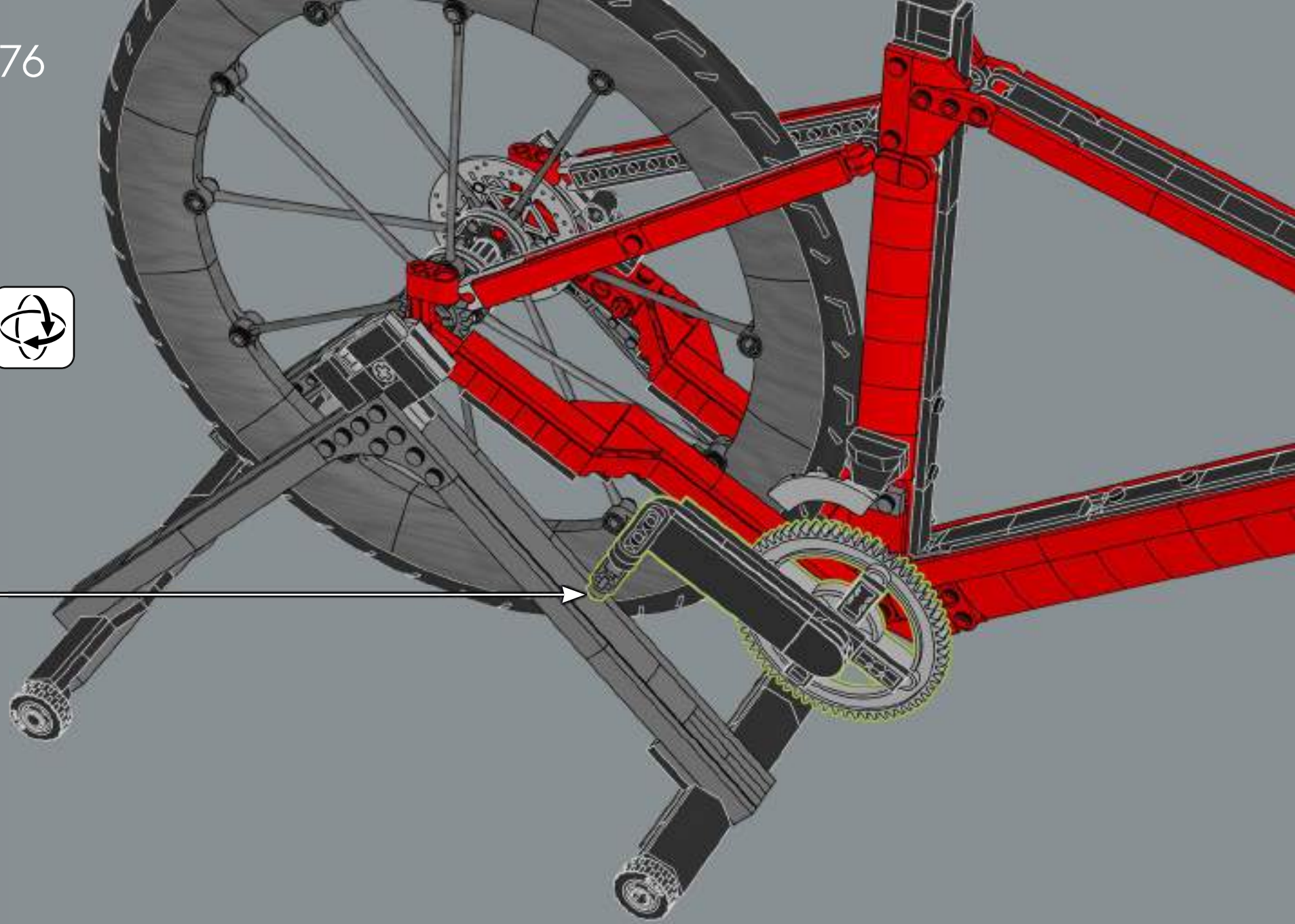


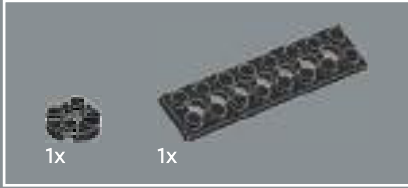
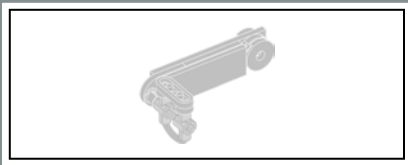
This is currently the biggest LEGO® spur gear, made specifically for this model.

Il s'agit actuellement du plus grand engrenage LEGO® à dents droites, conçu spécialement pour ce modèle.

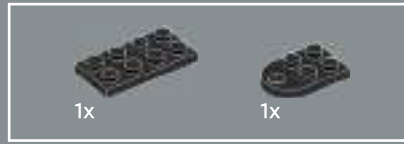
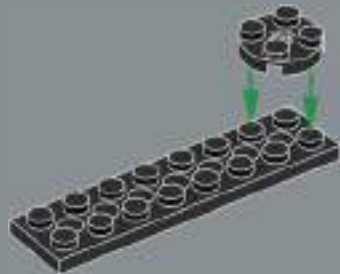
Actualmente, este es el engrane LEGO® más grande, y se hizo específicamente para este modelo.



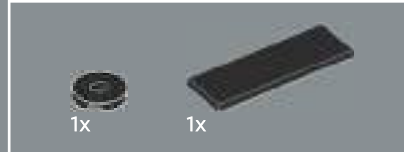
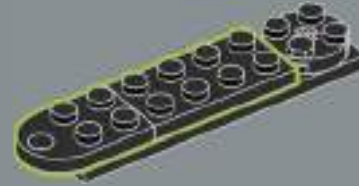




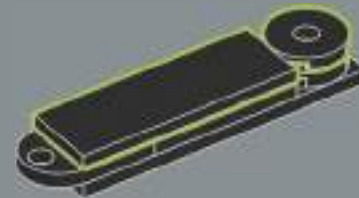
277

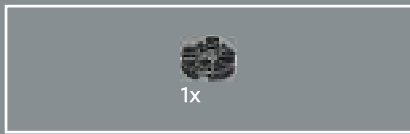


278

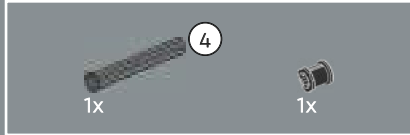
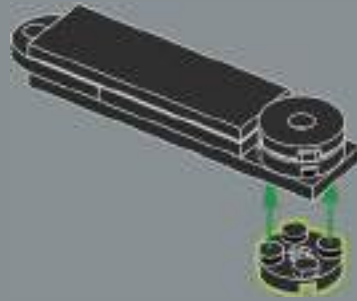


279

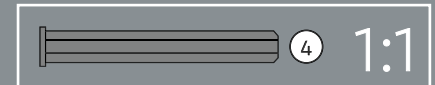
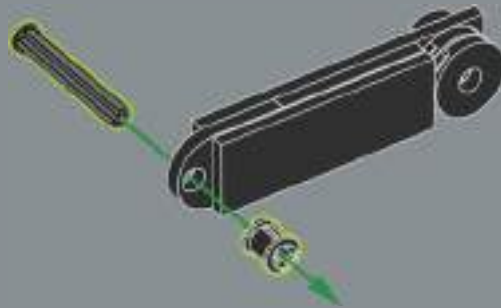




280

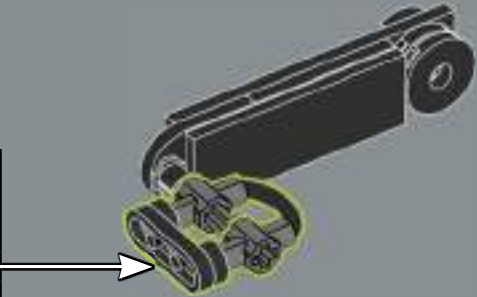
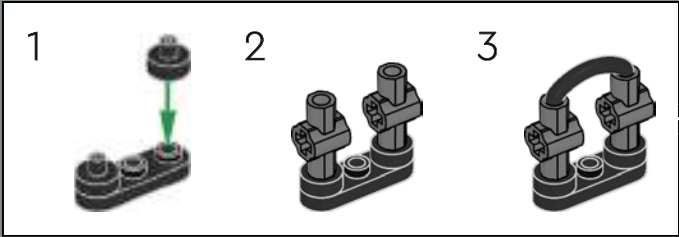


281

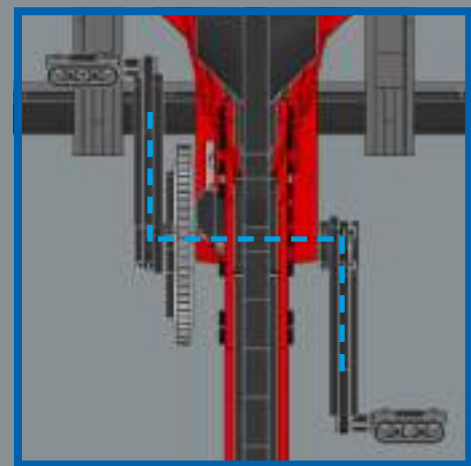
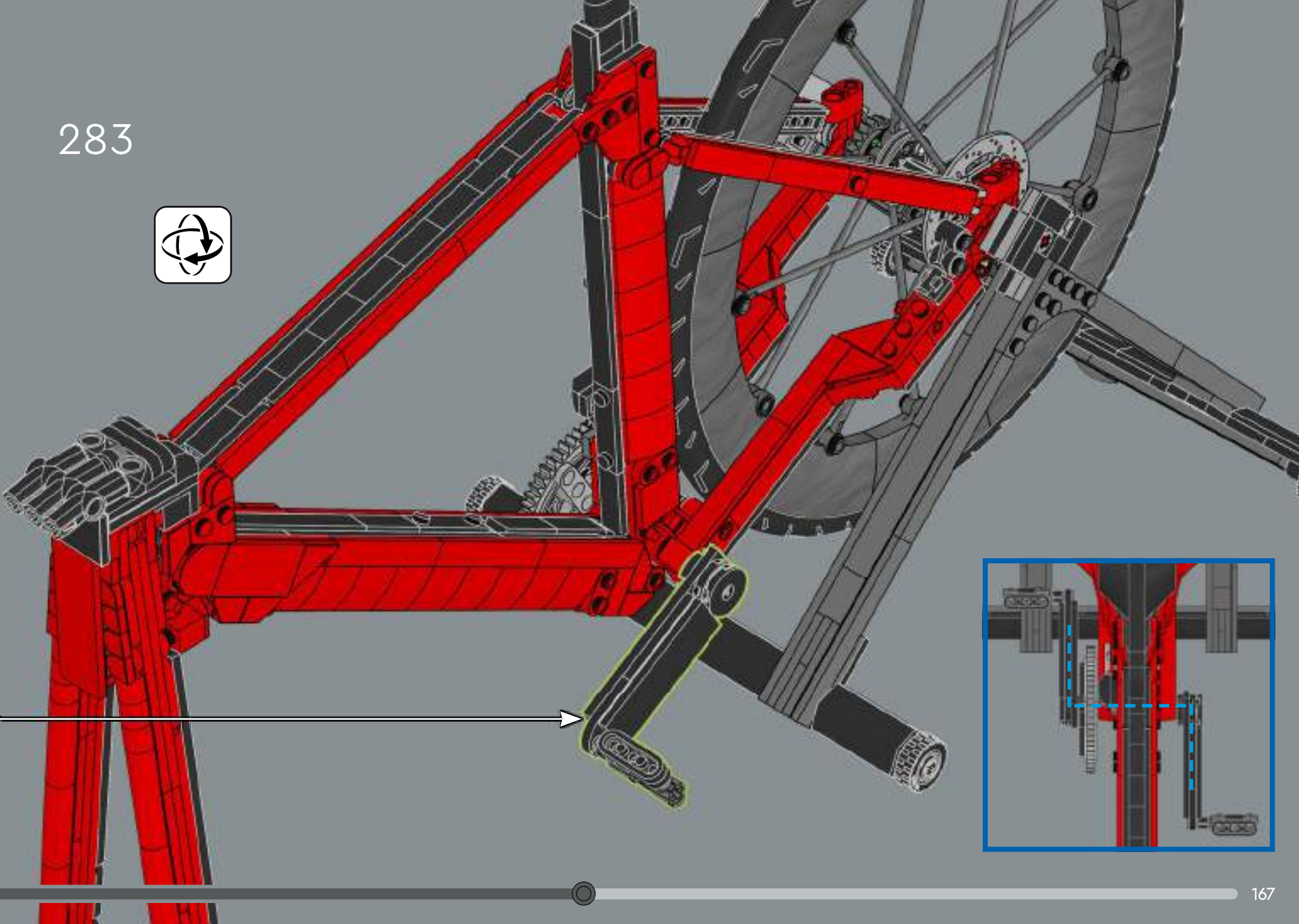


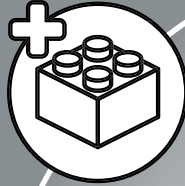


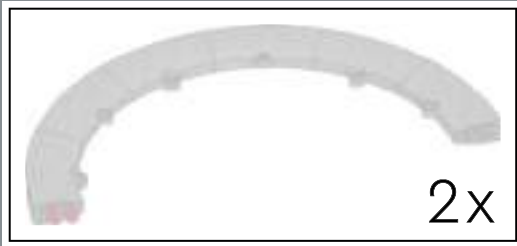
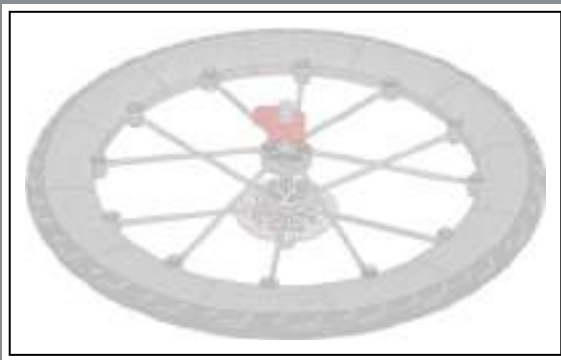
282



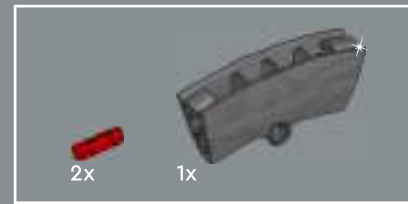
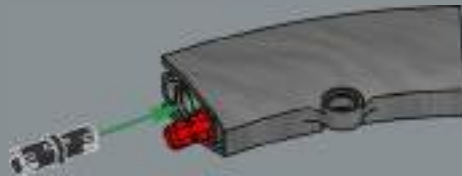
283



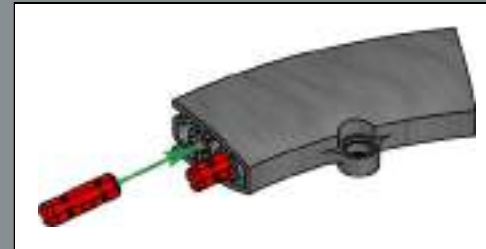




284

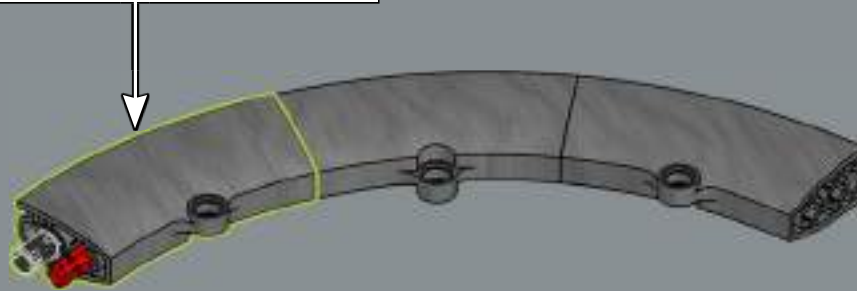
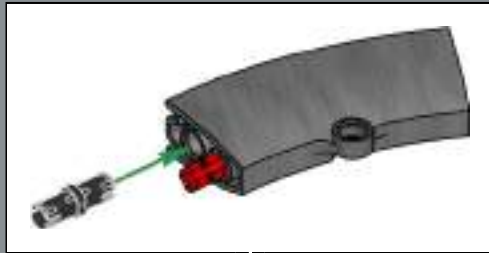


285



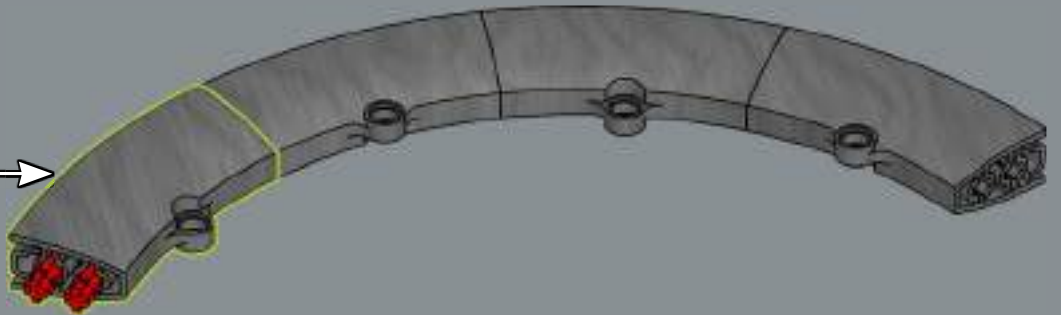
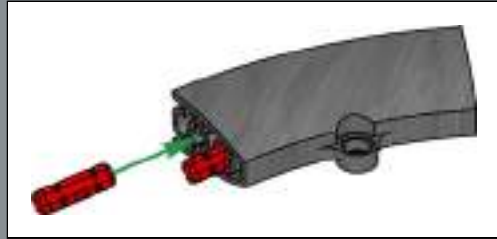


286

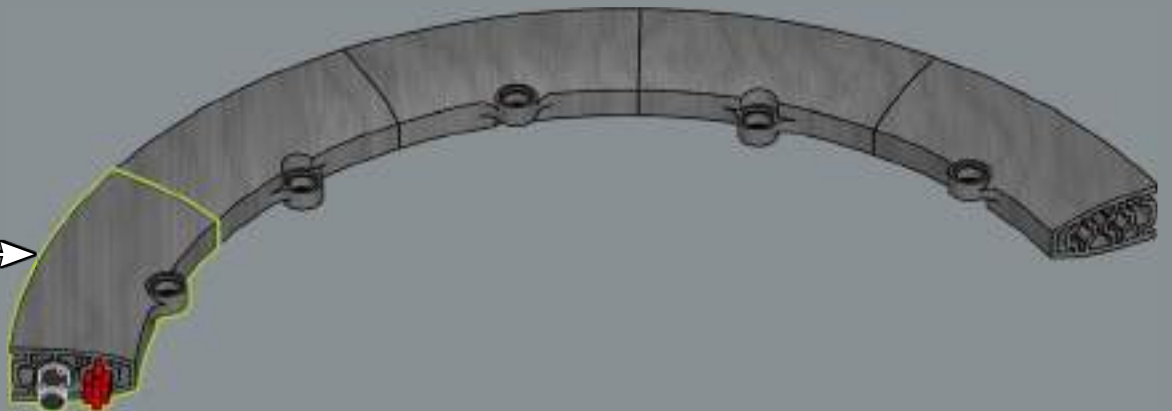
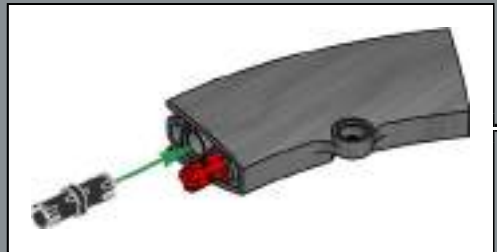




287

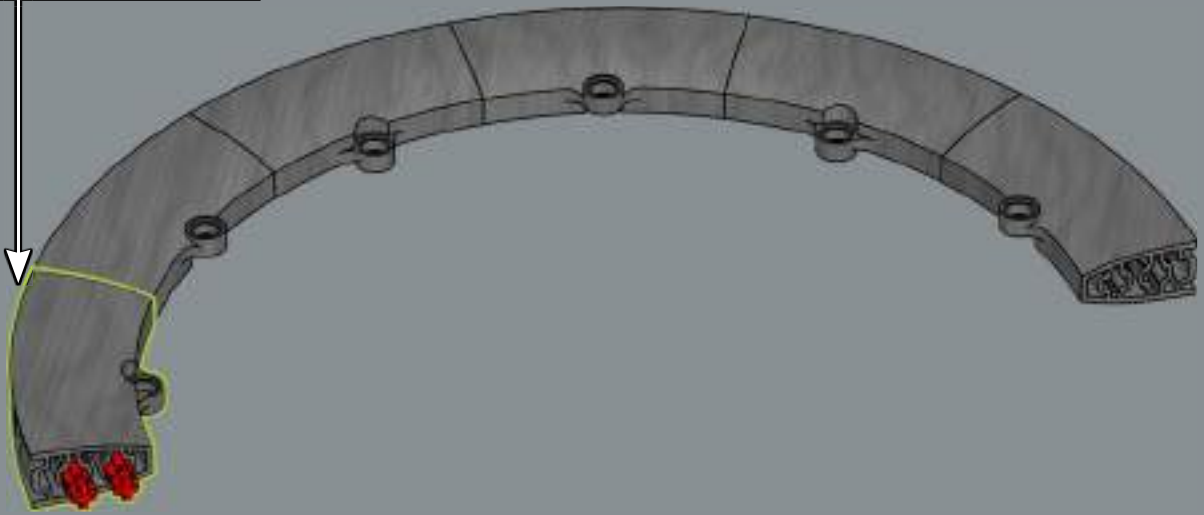
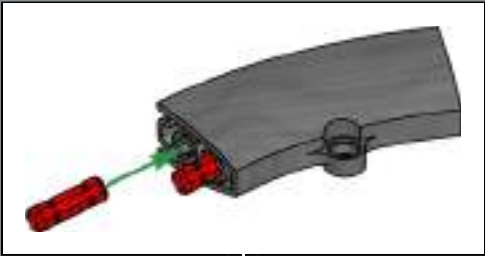


288



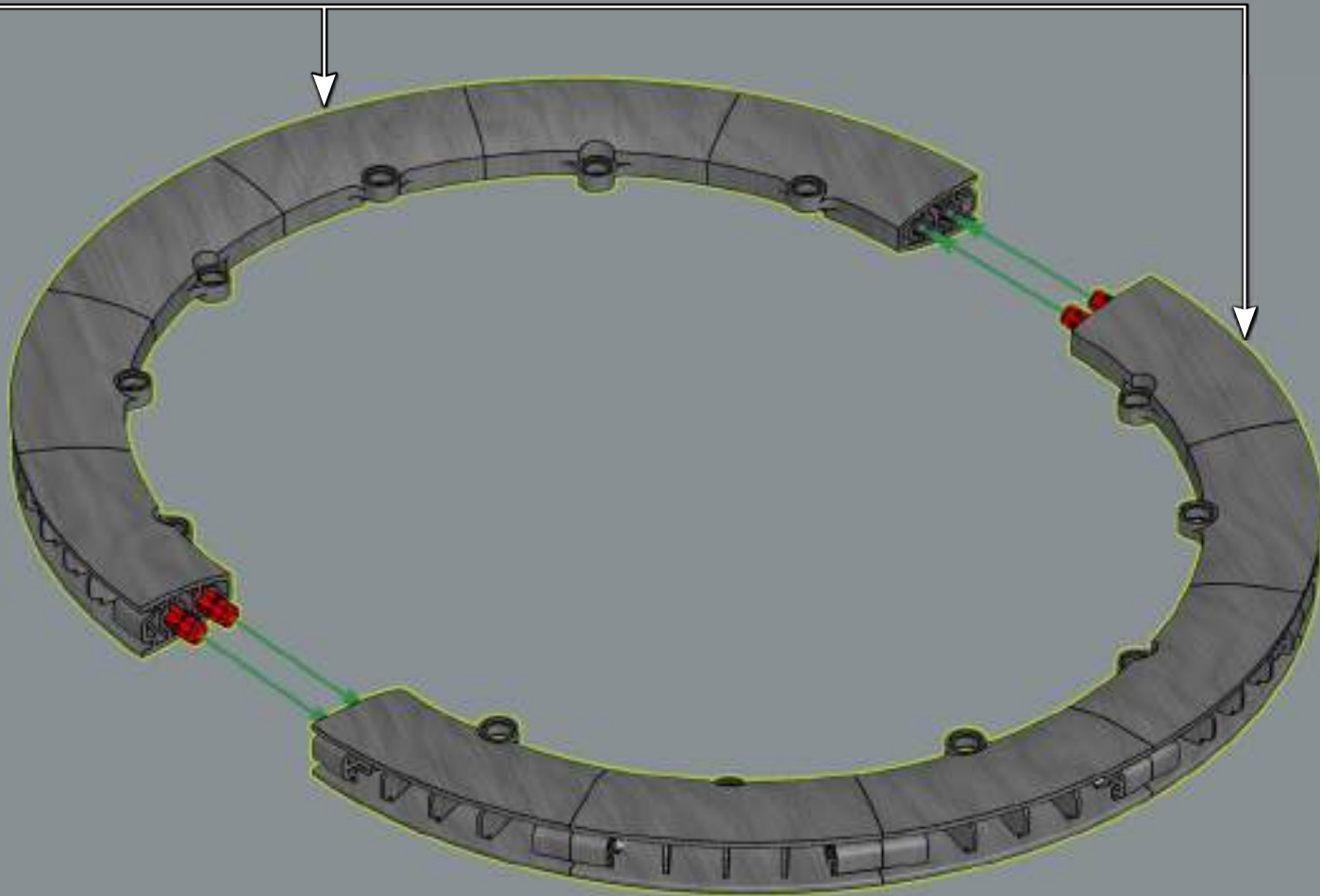


289

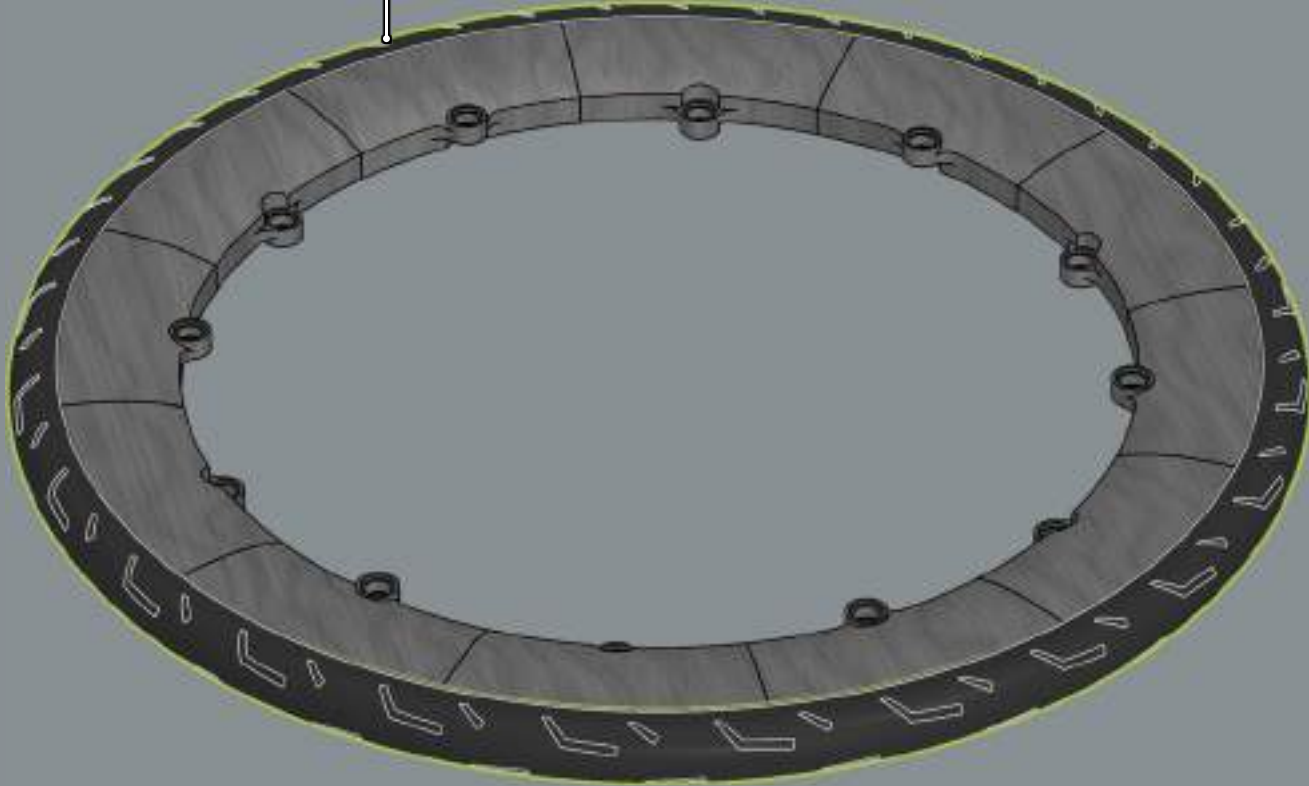
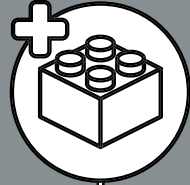


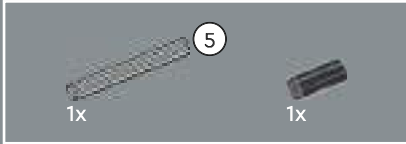
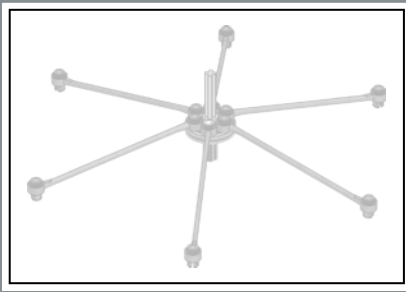
2x

290

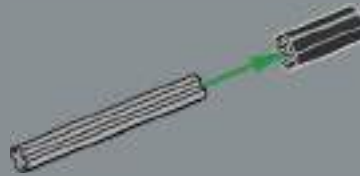


291

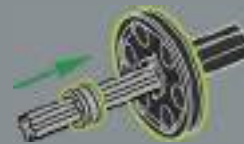




292

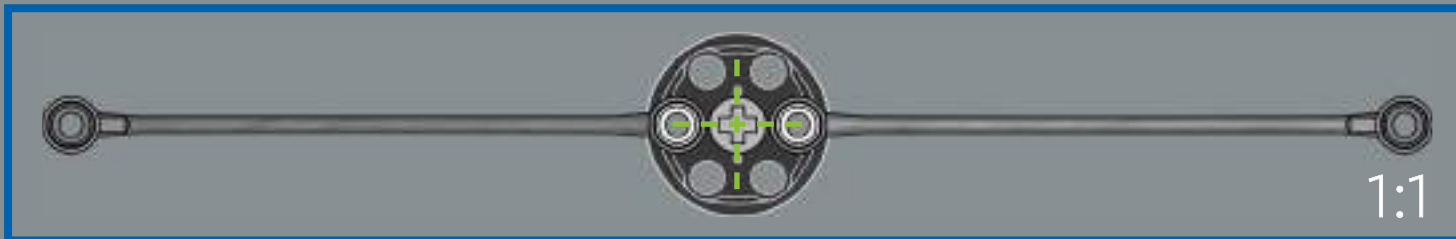
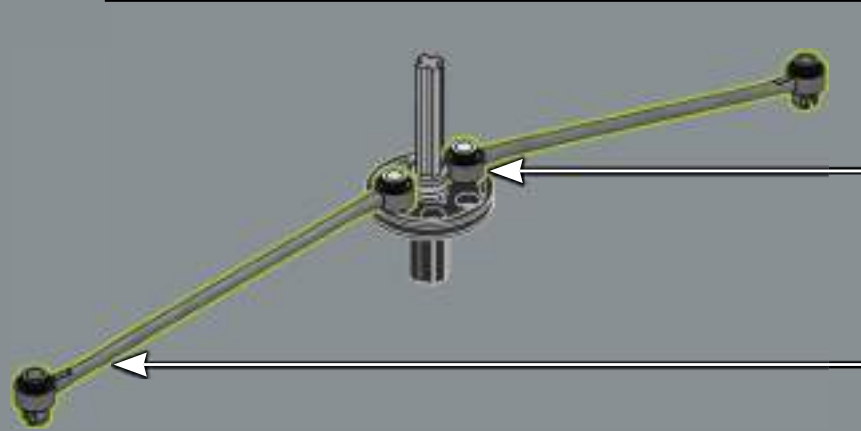
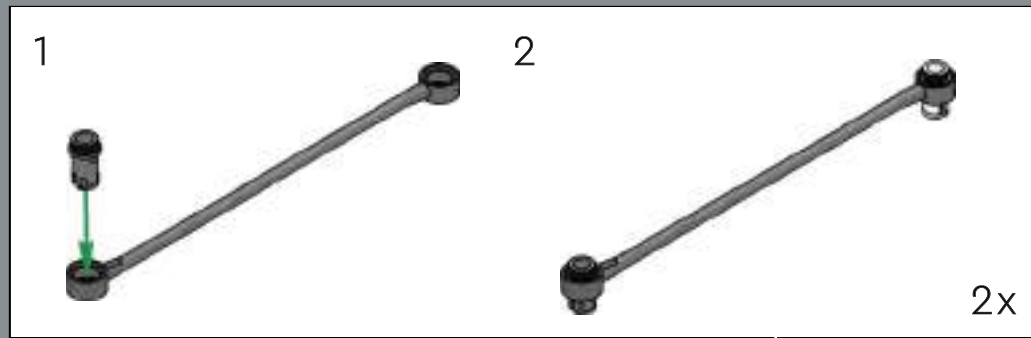


293



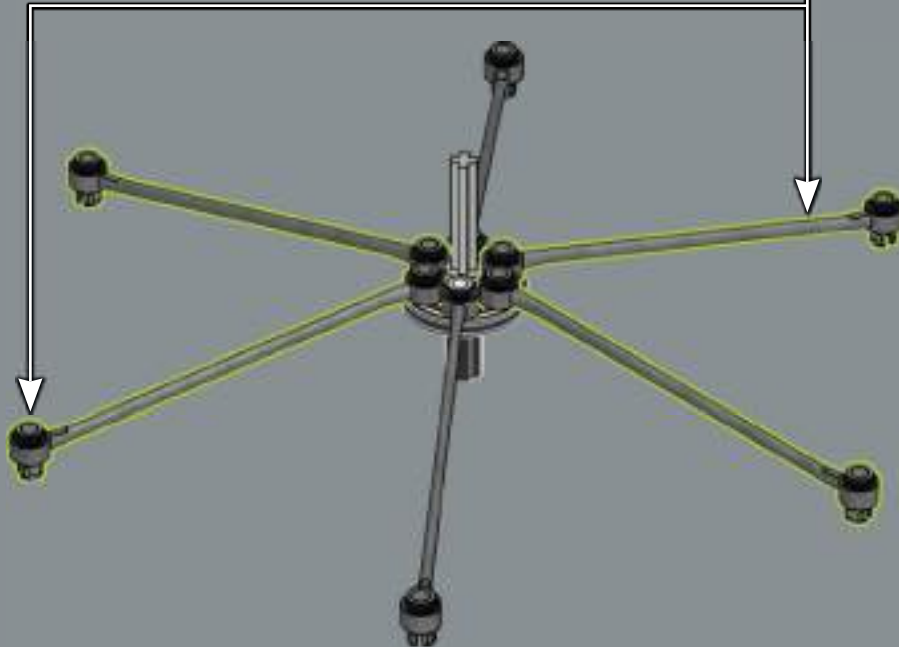
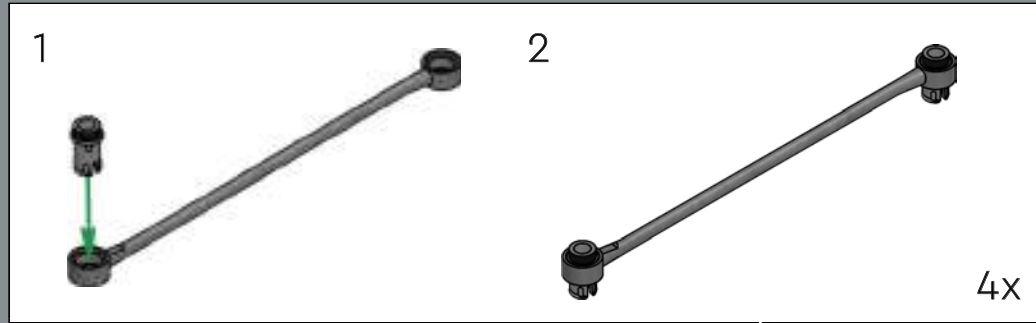


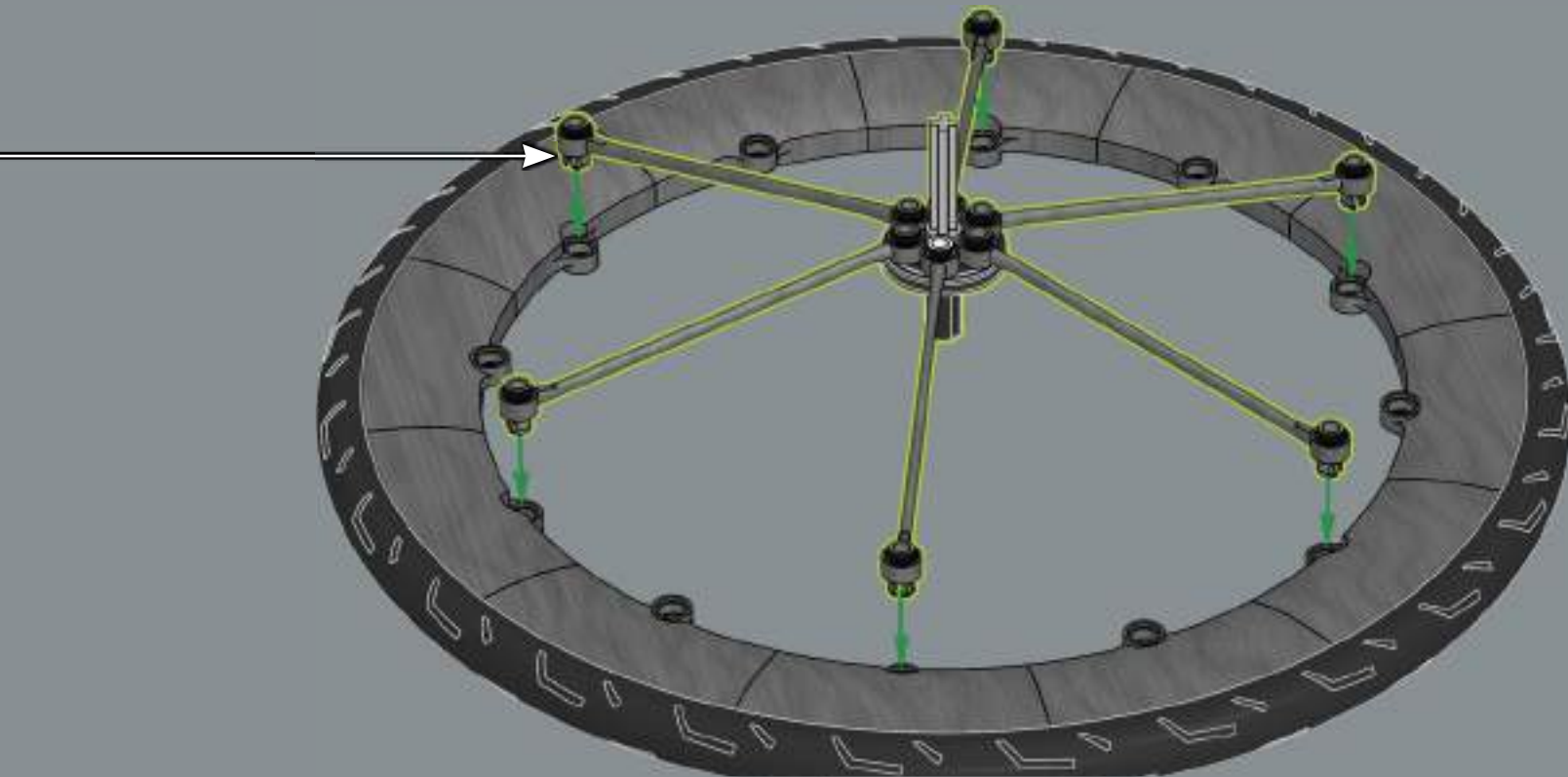
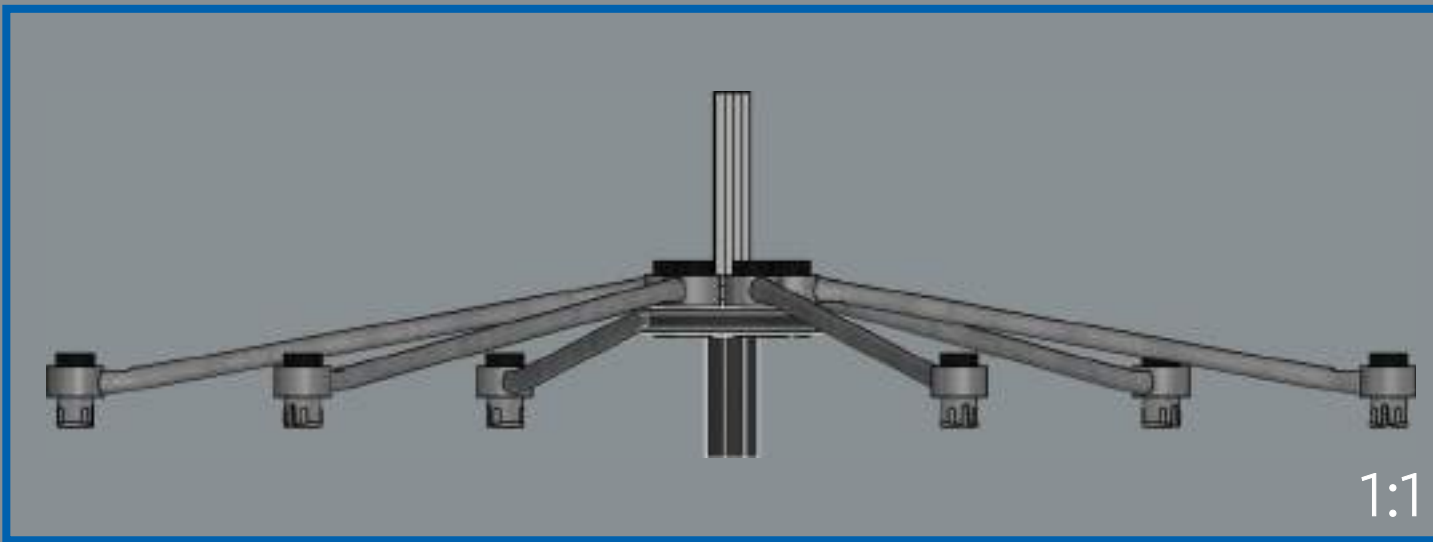
294

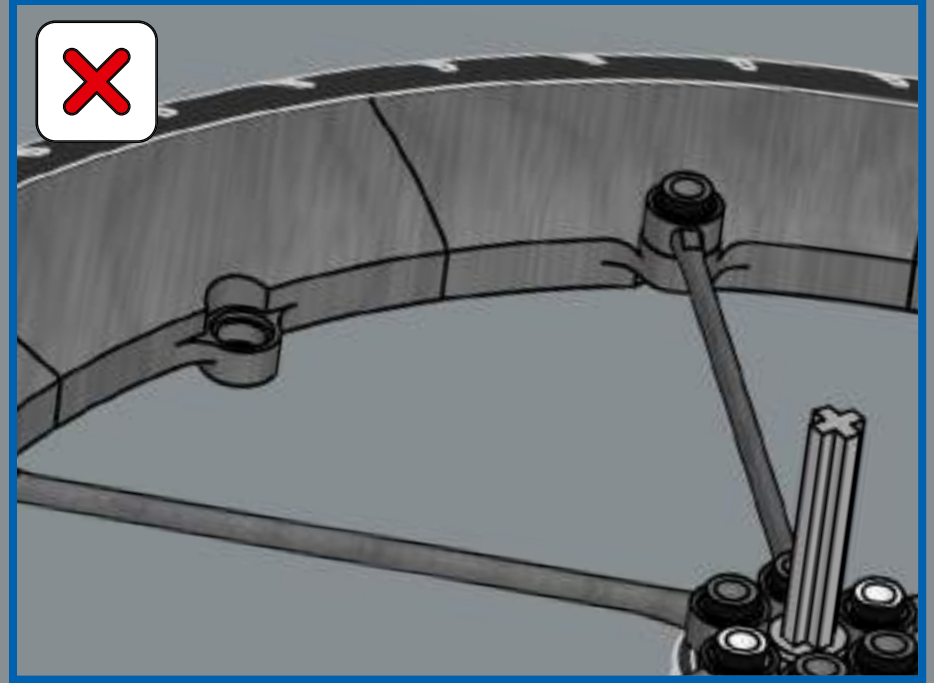
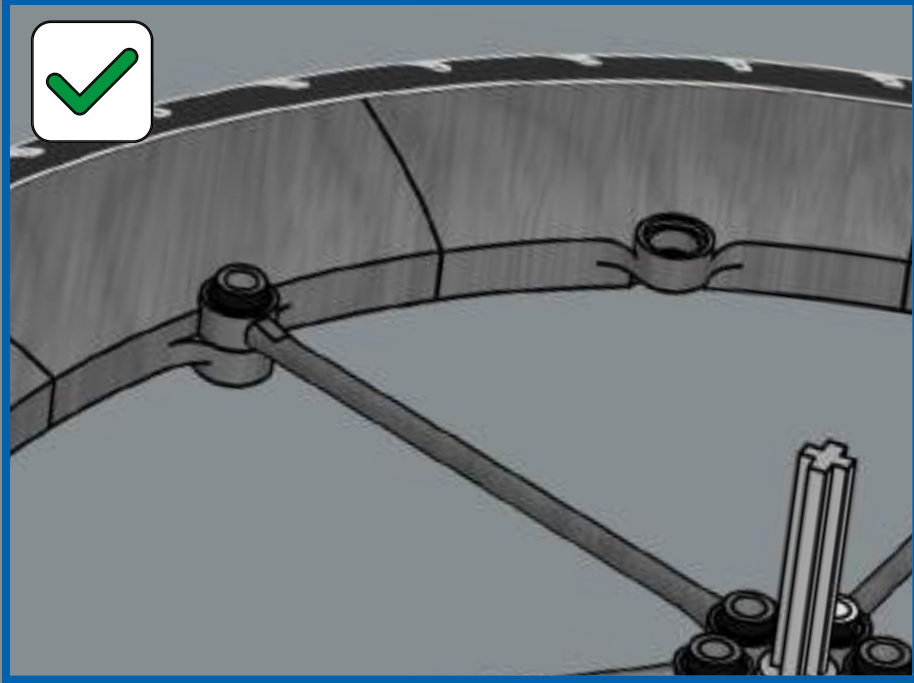




295

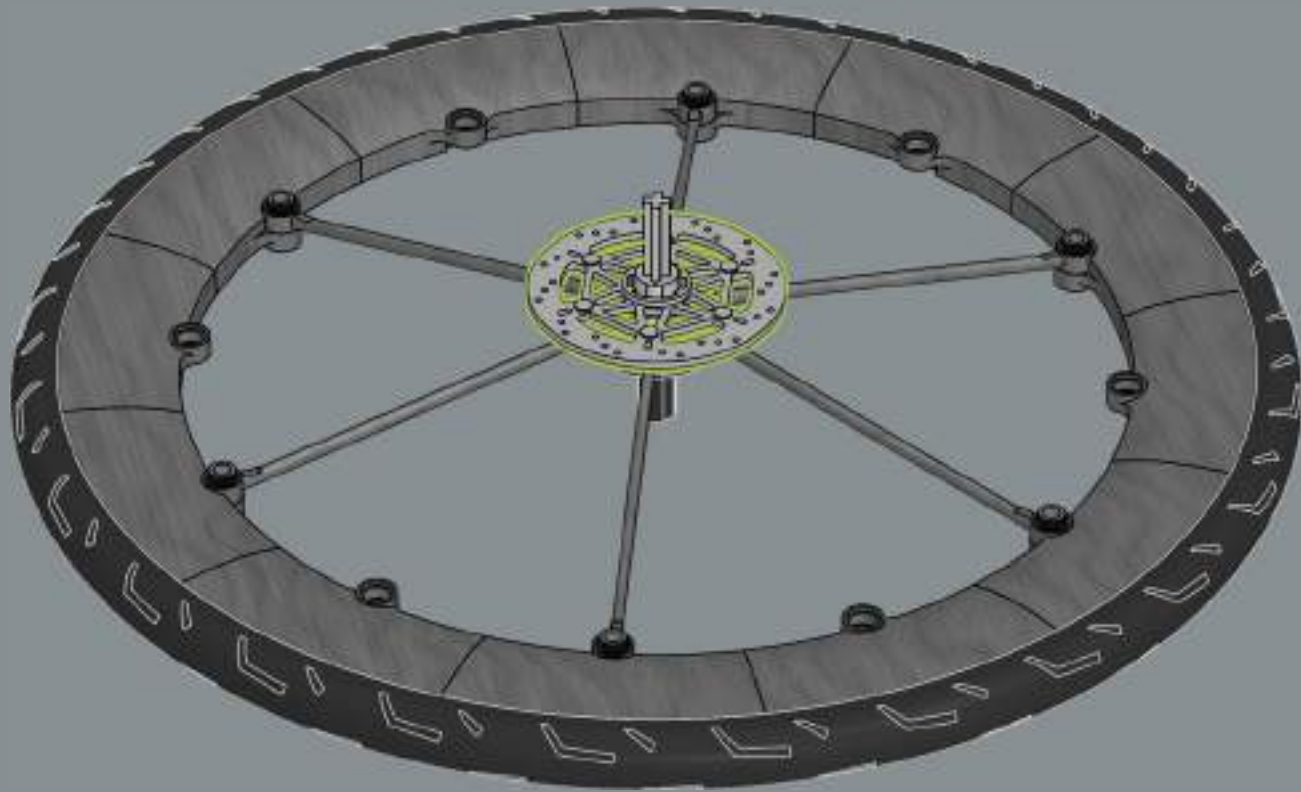


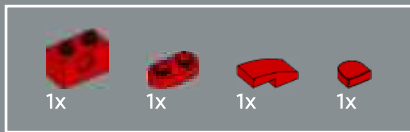




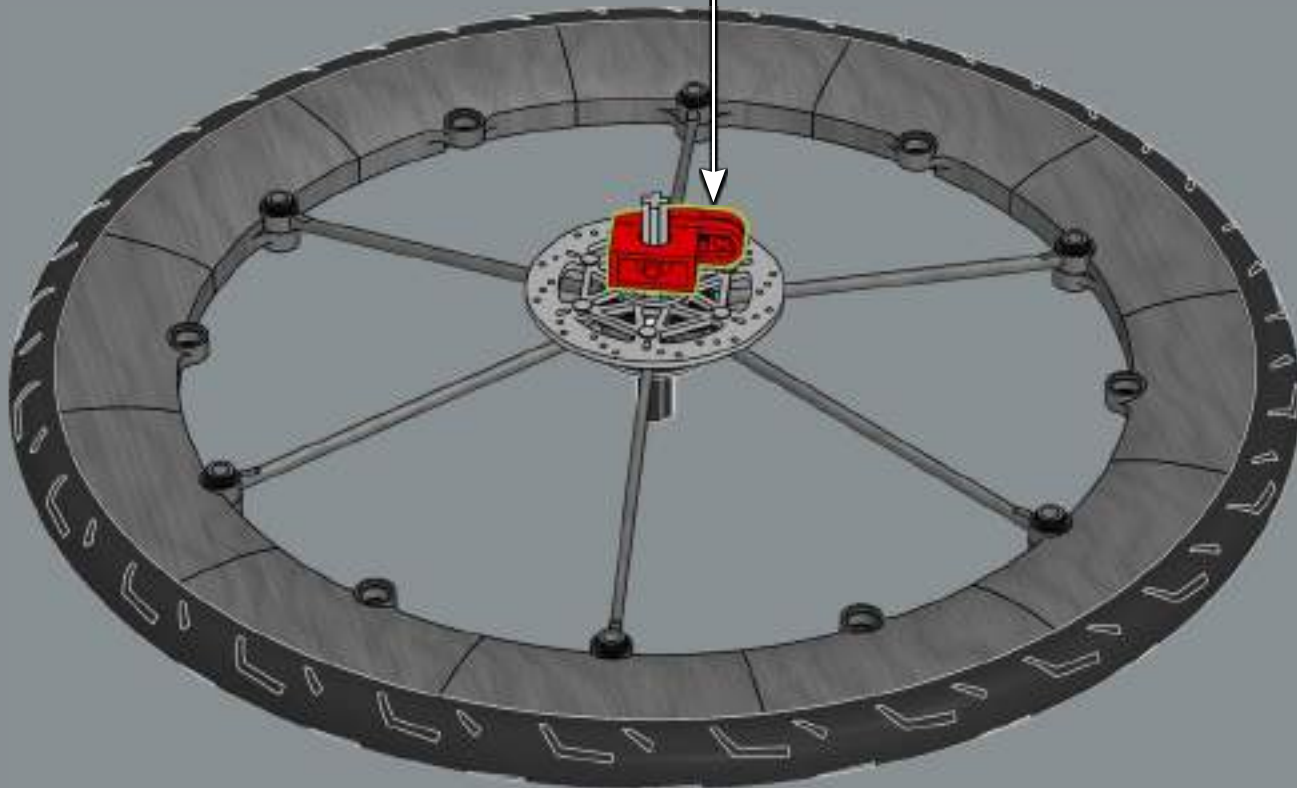


297





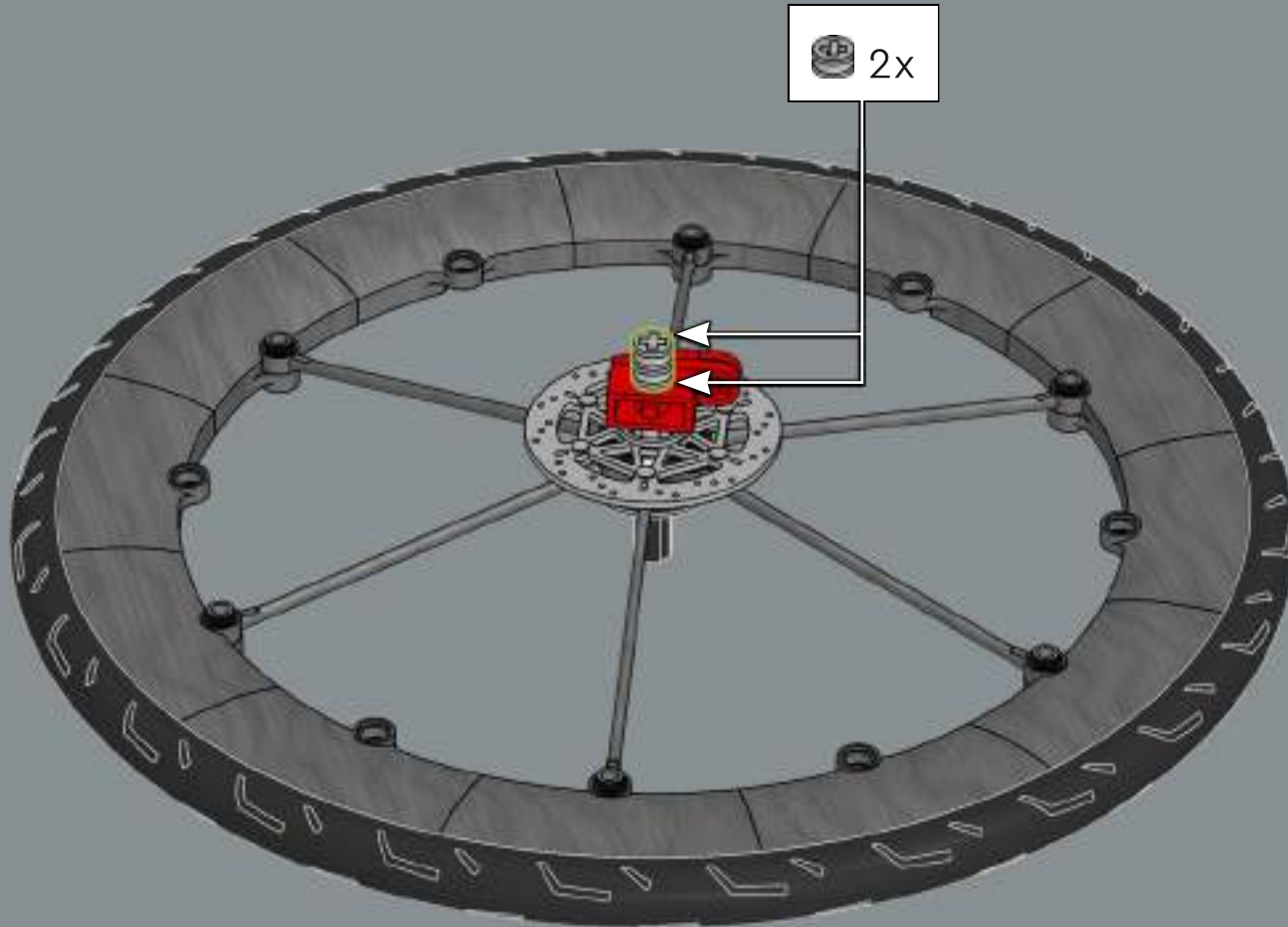
298



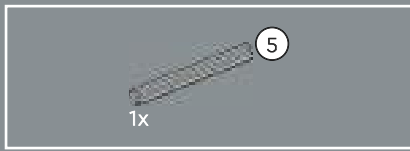


2x

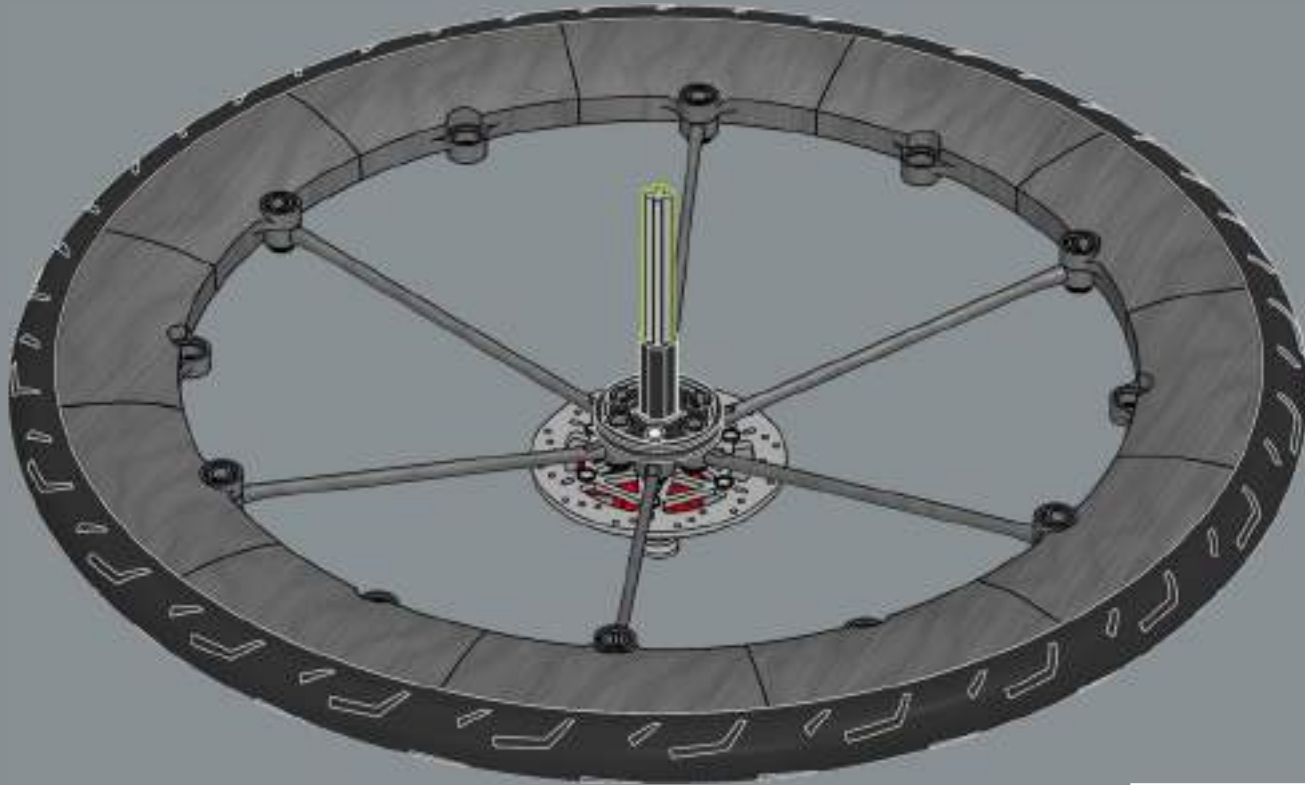
299

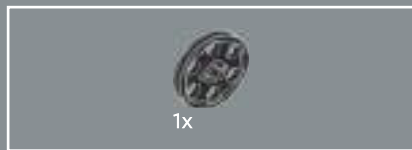


2x

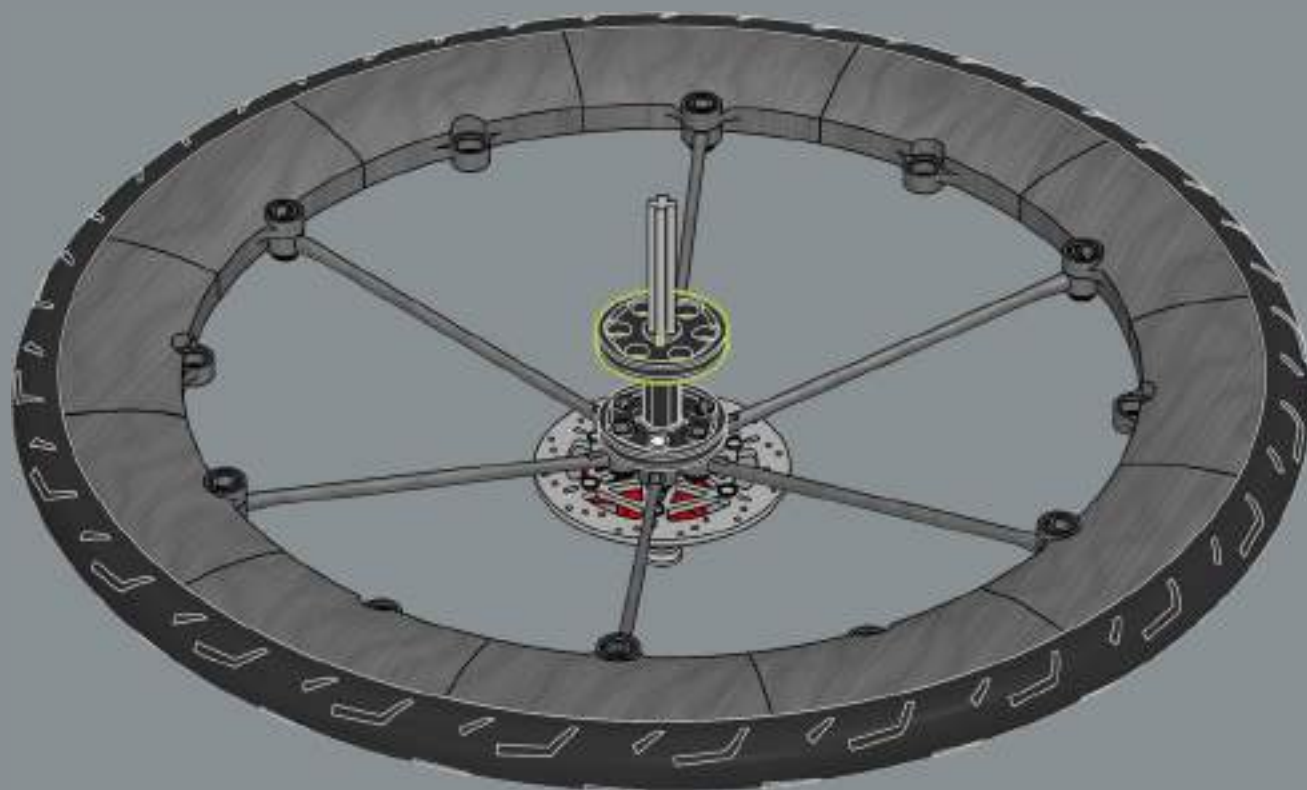


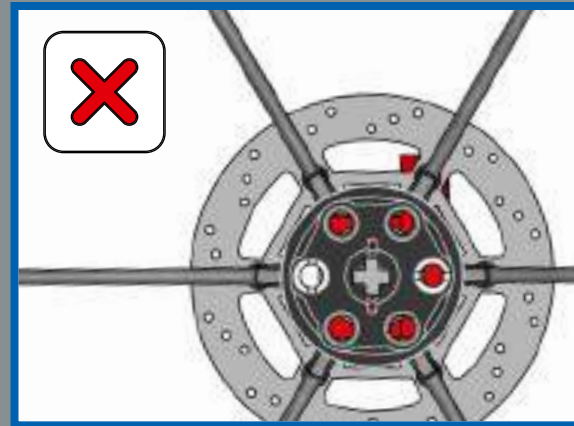
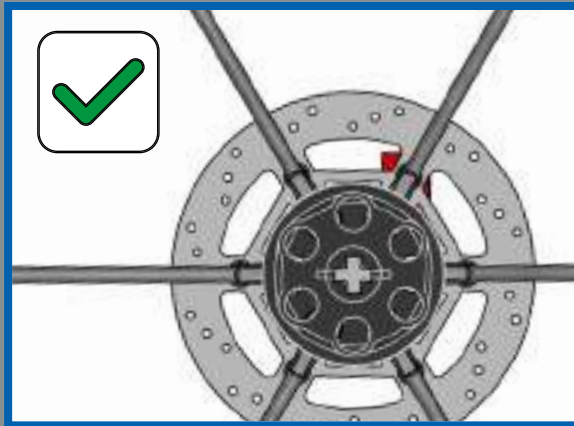
300





301

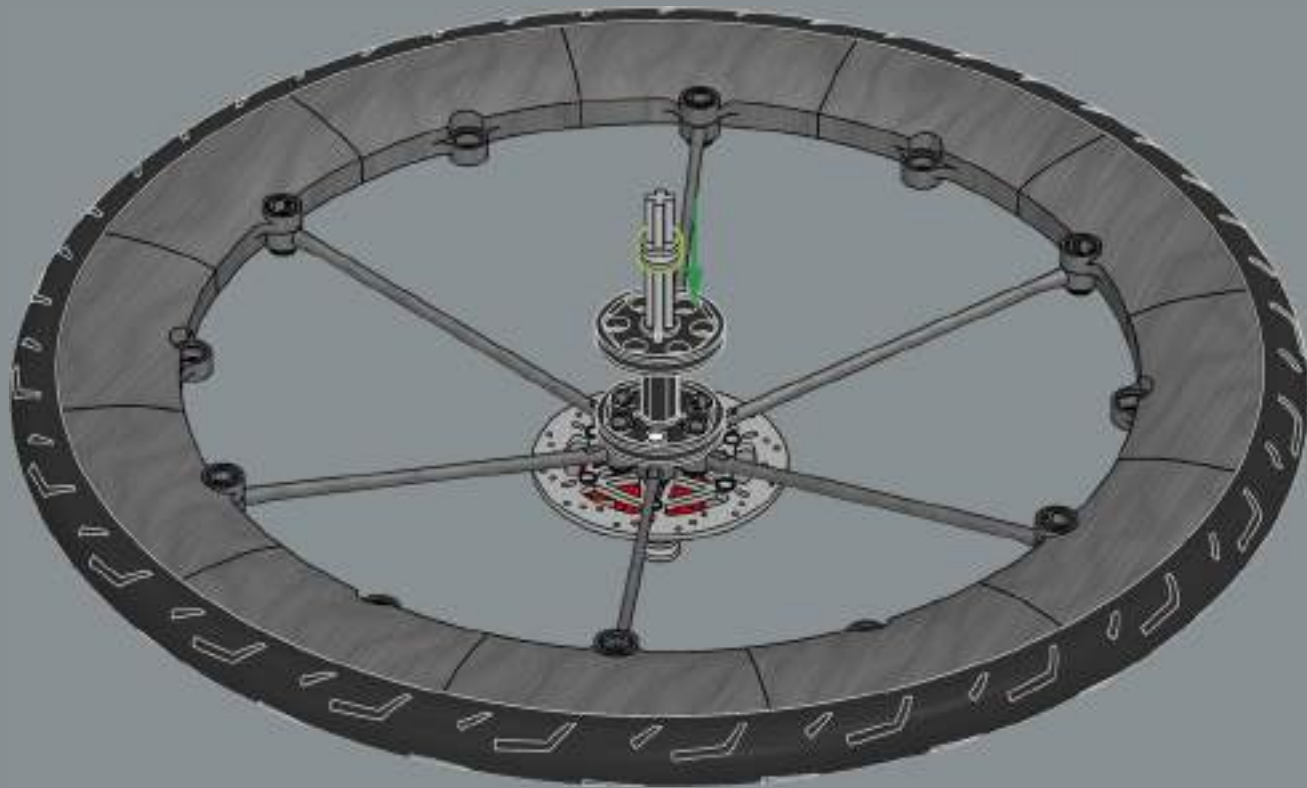






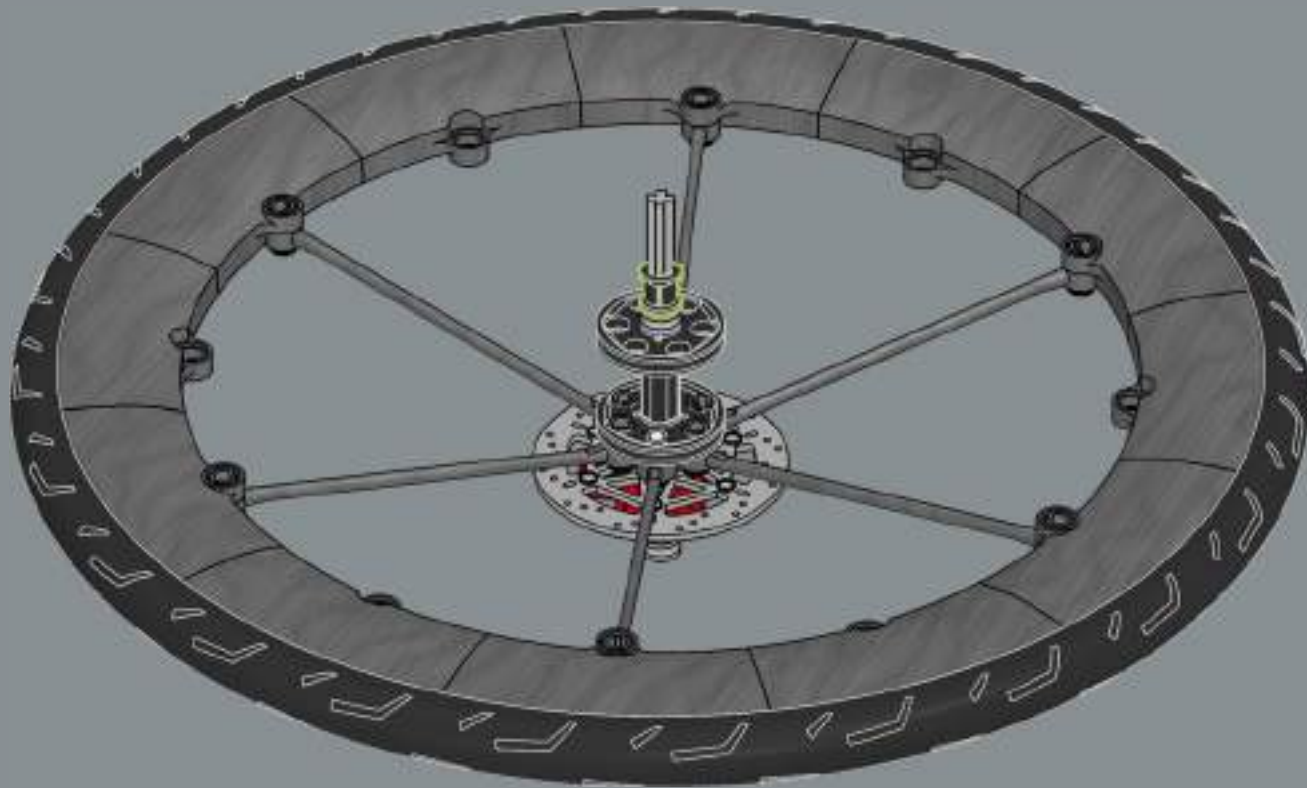
1x

302



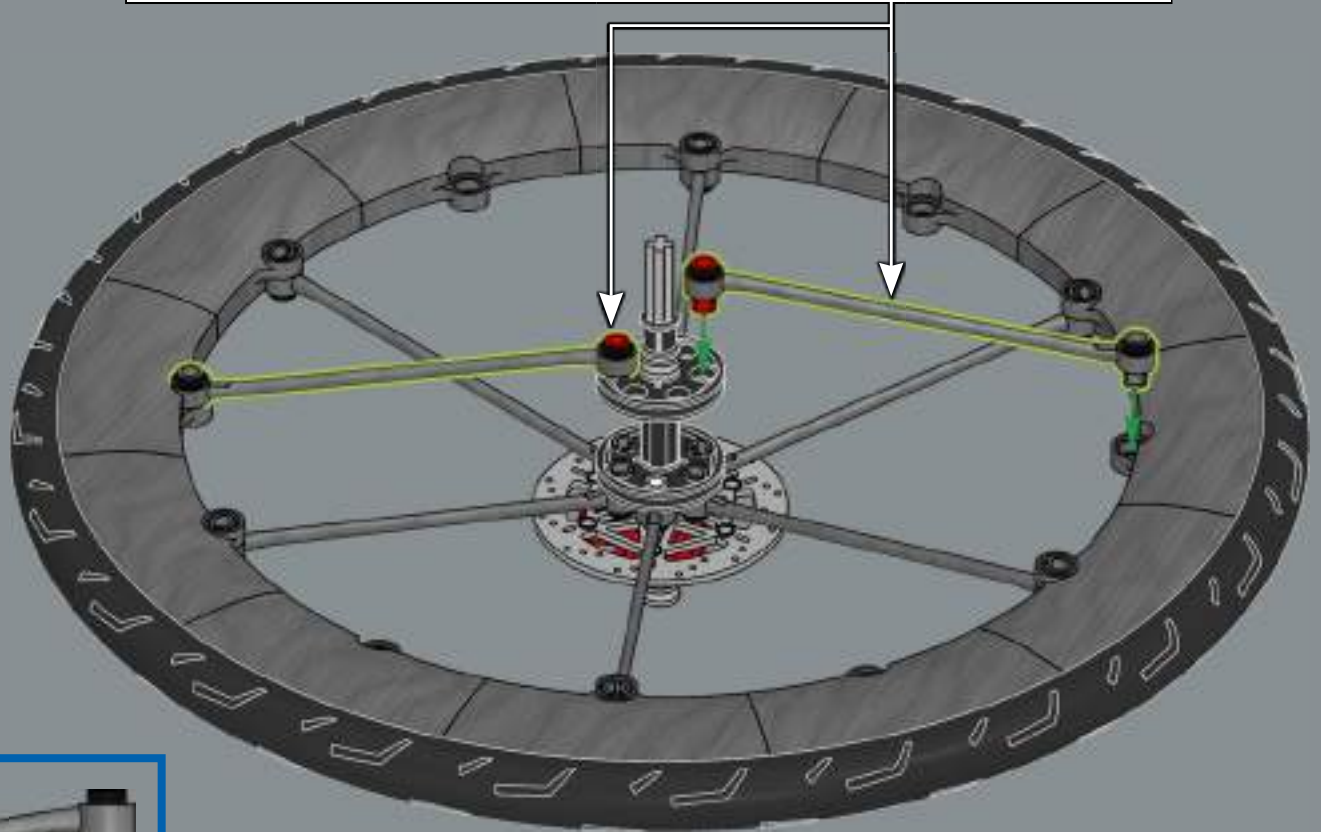
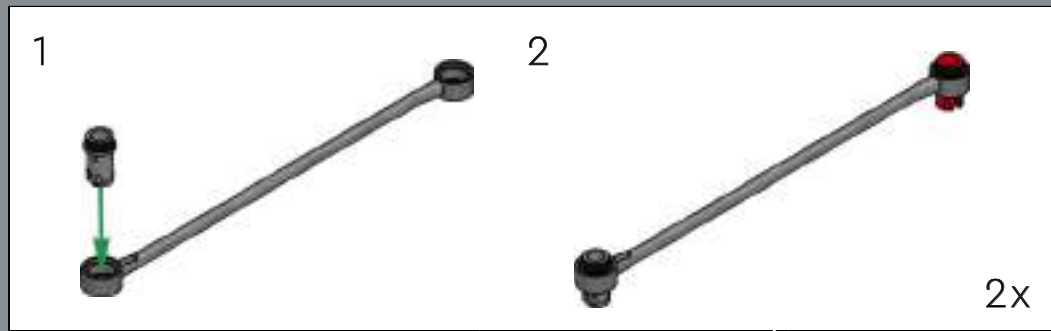


303





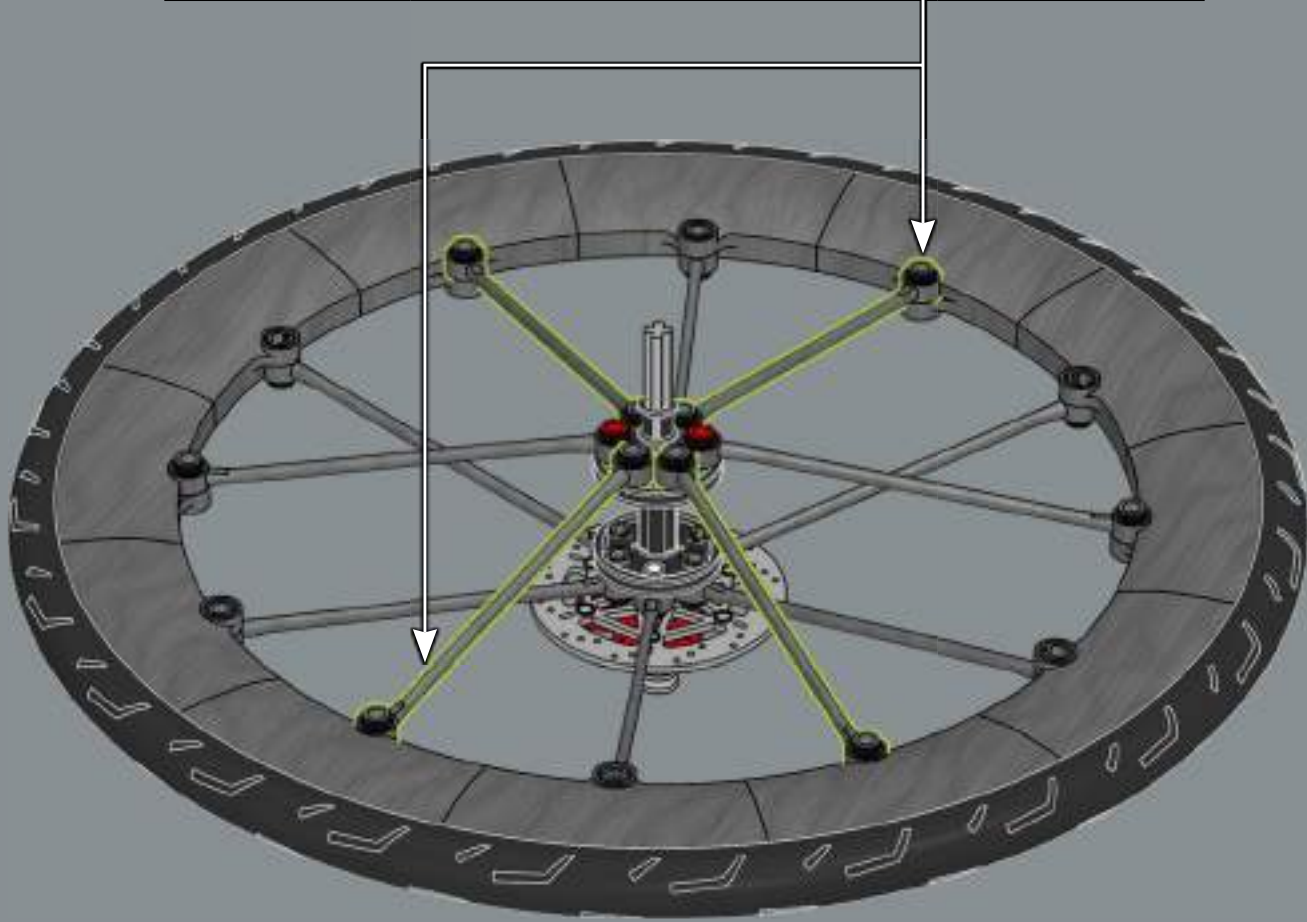
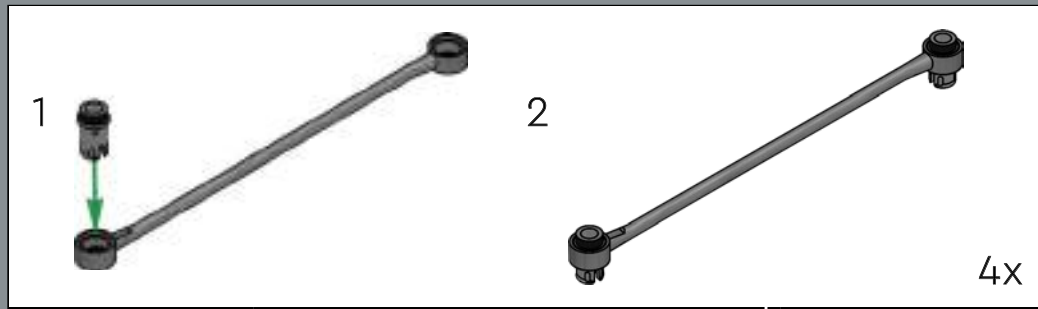
304





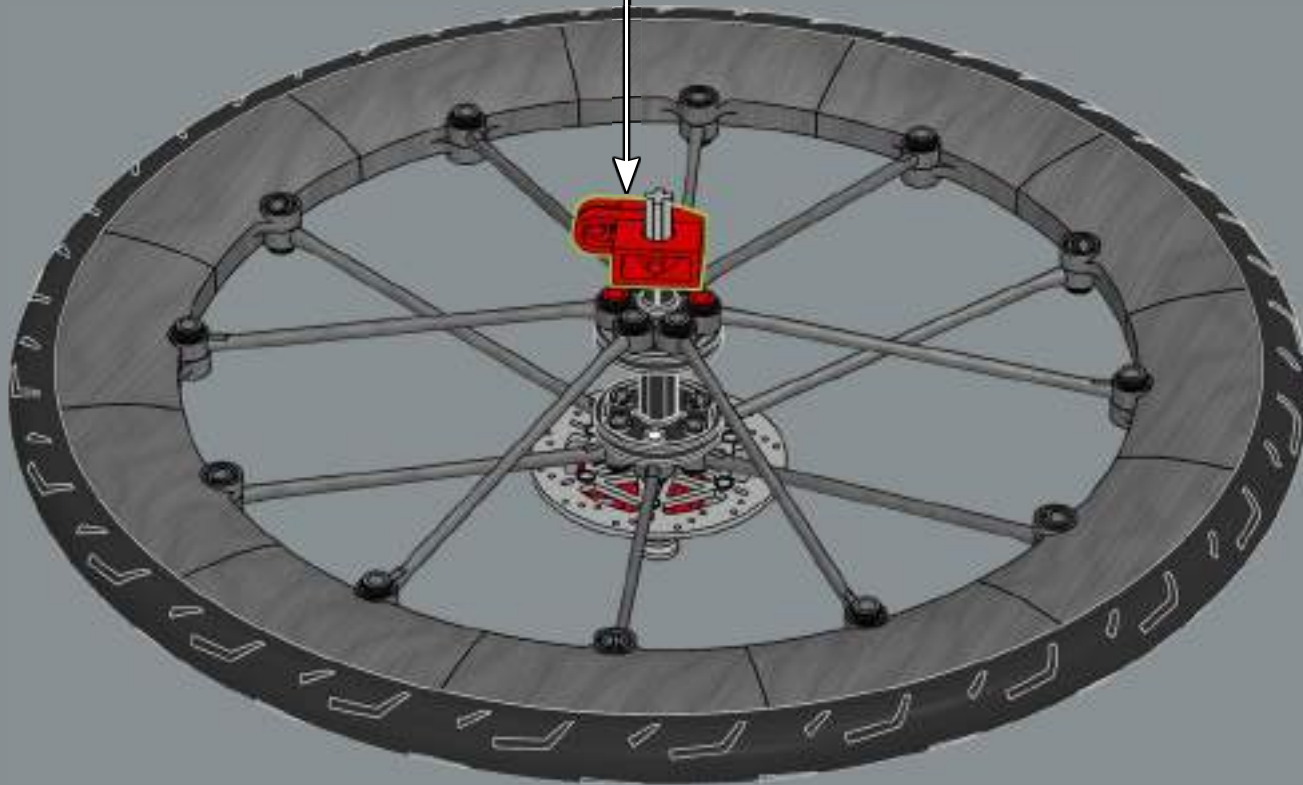
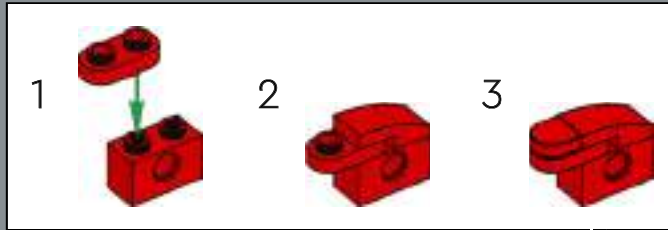


305





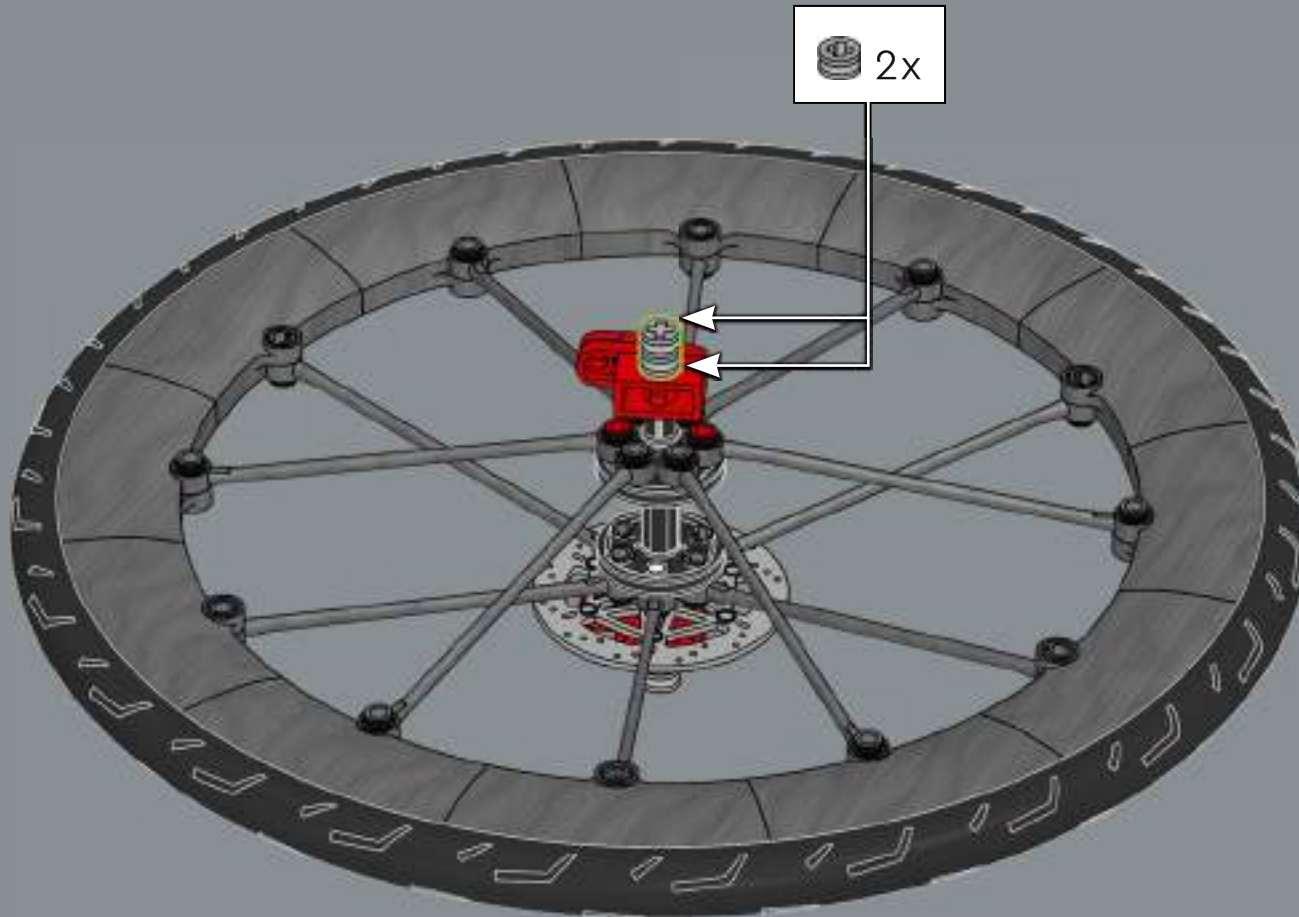
306



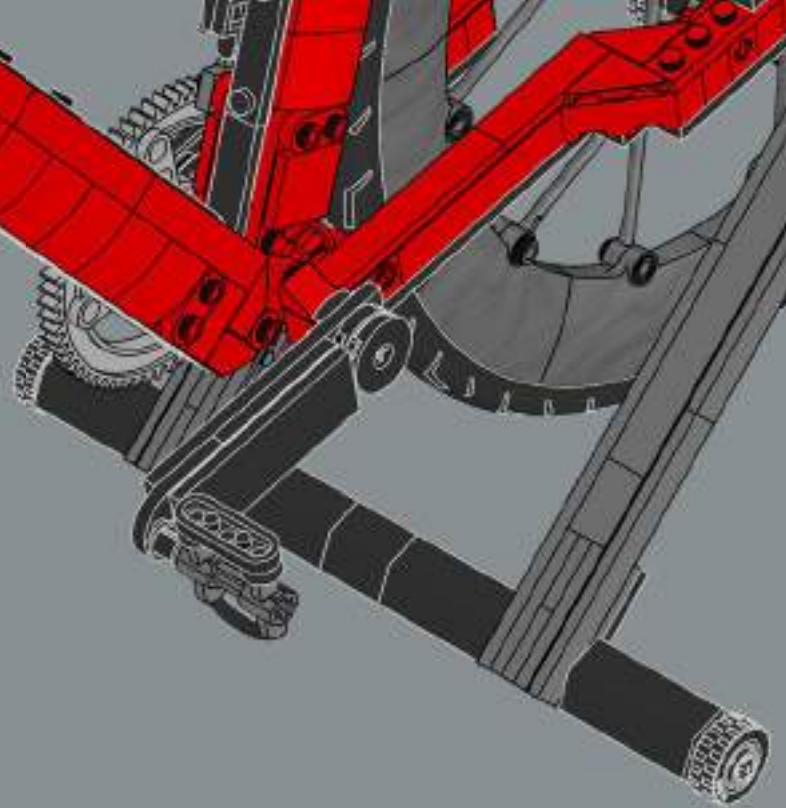


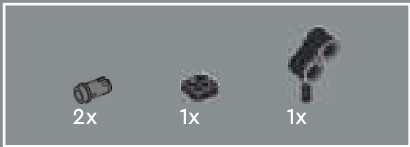
2x

307

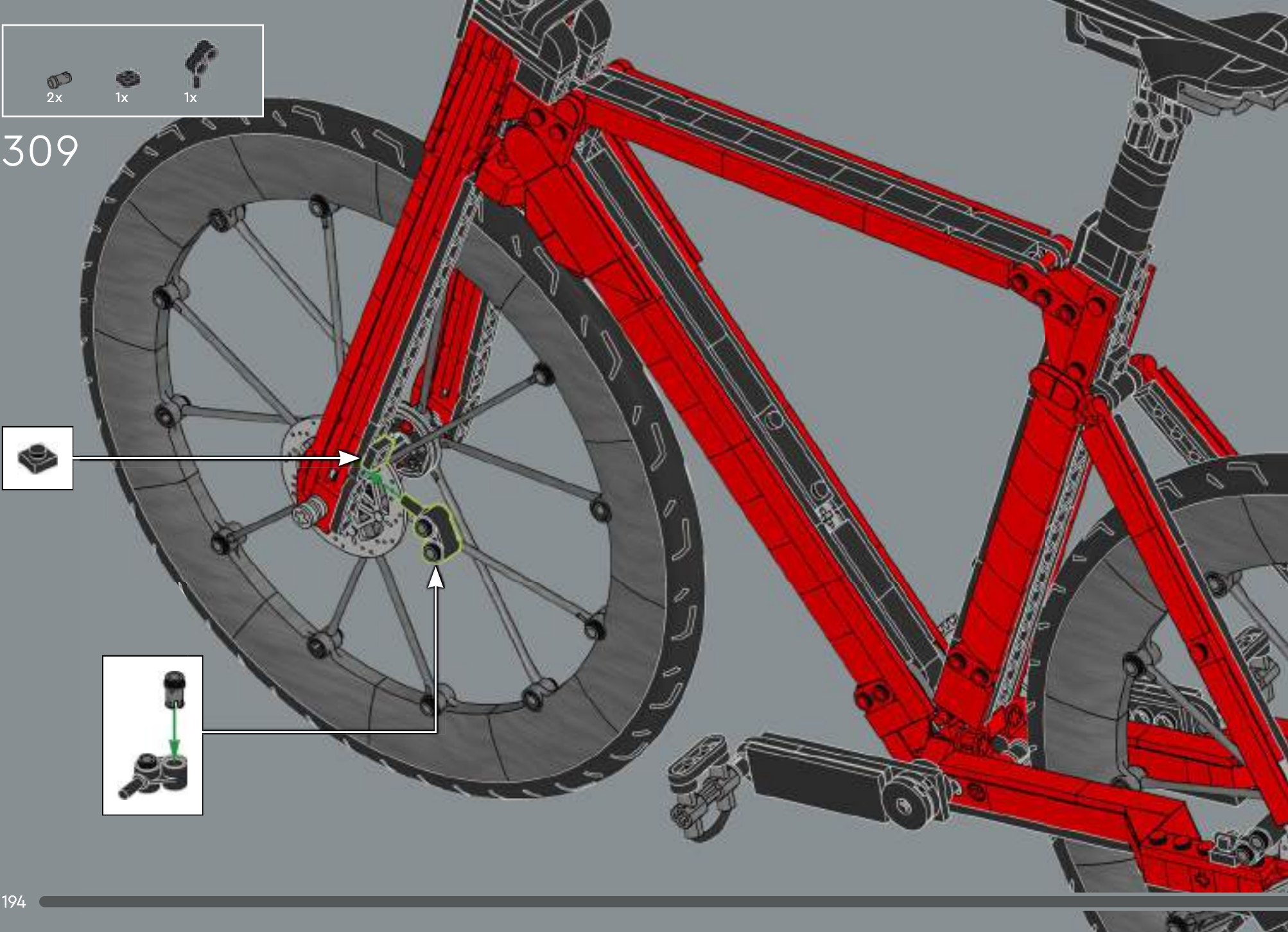


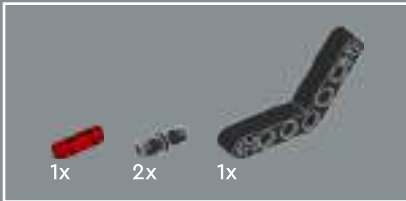
308



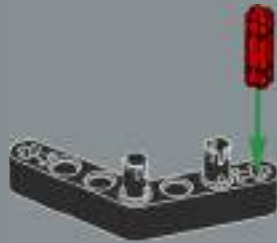


309





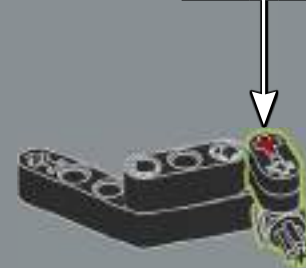
310



311

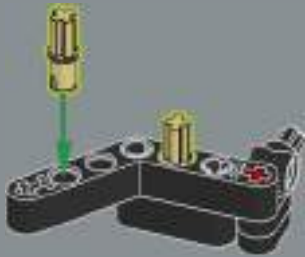


312





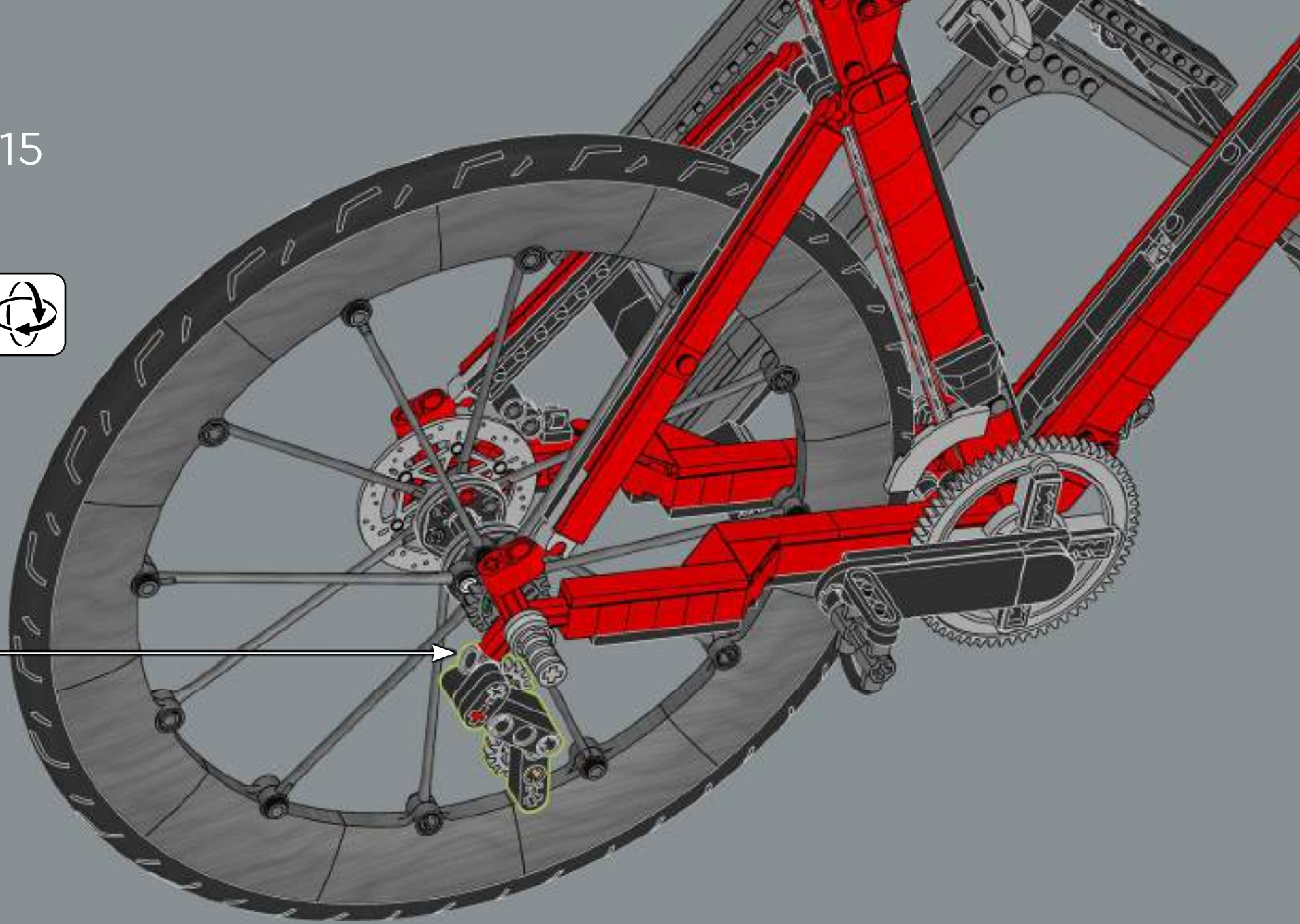
313



314



315





72x

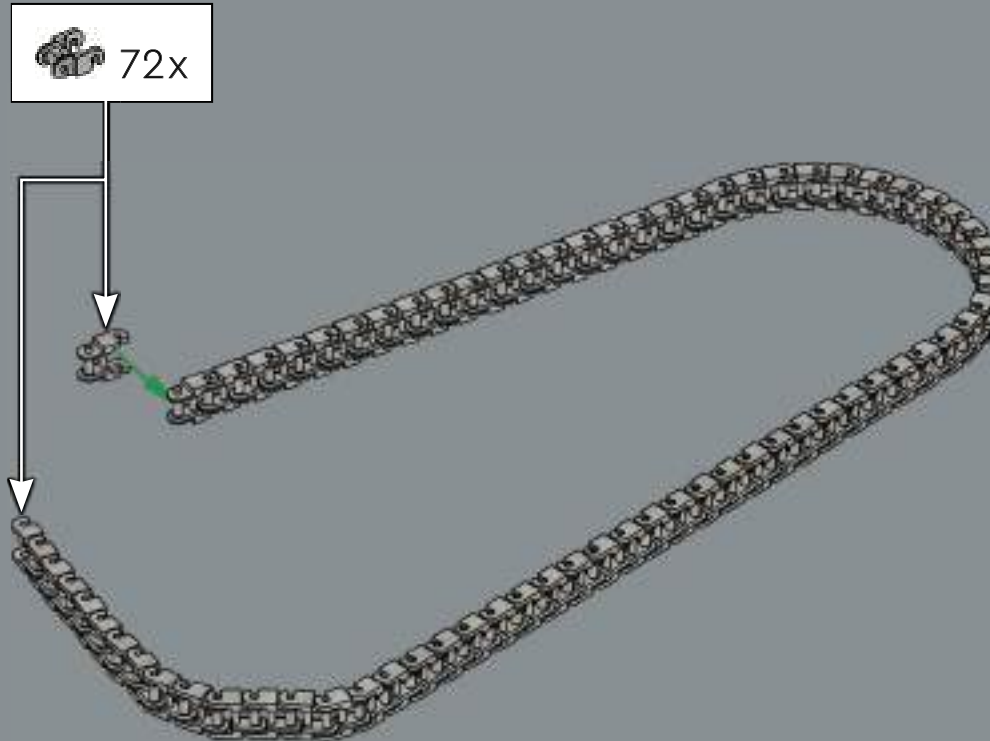
316



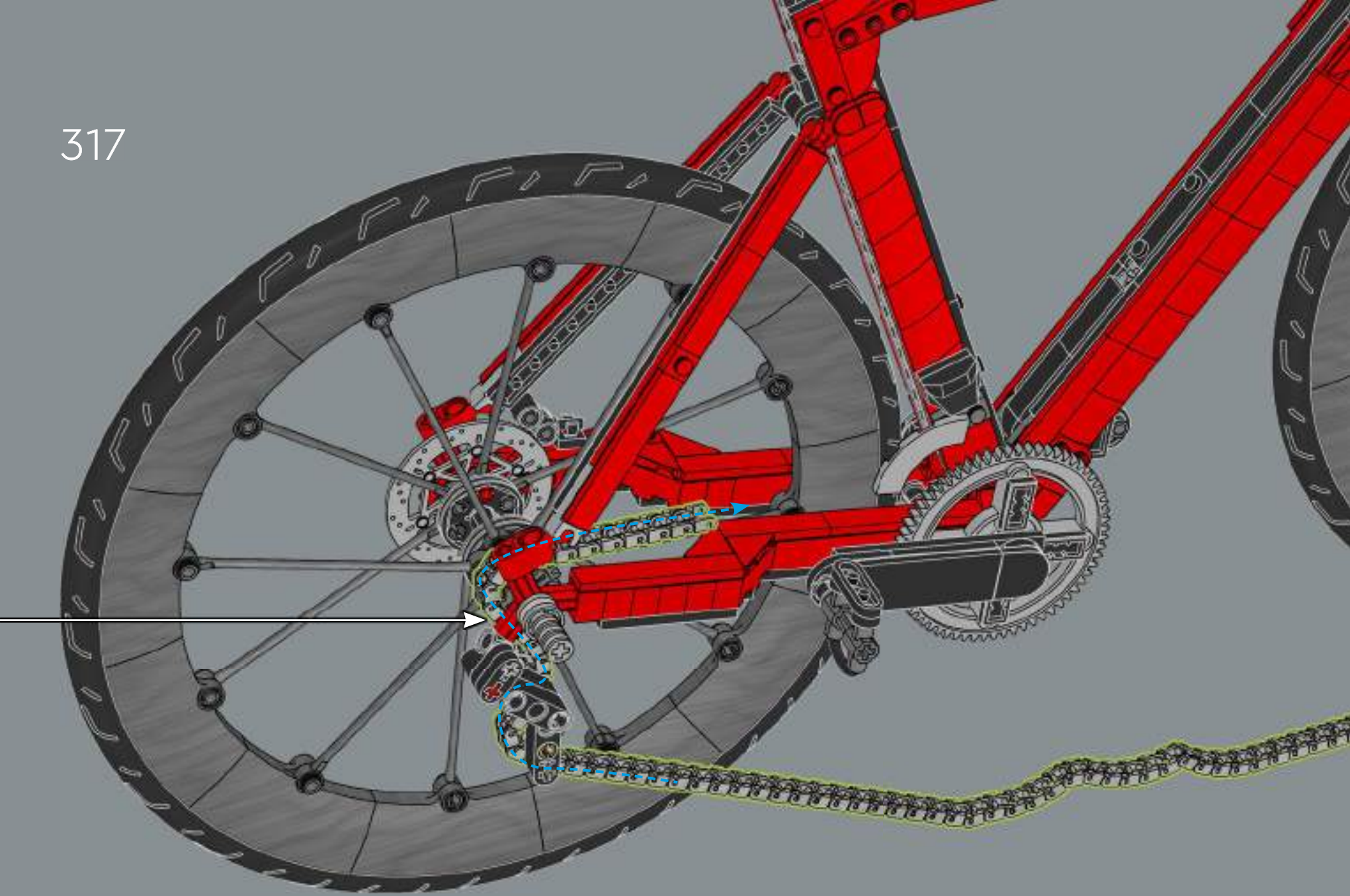
For the first time, this chain element comes in silver metallic.

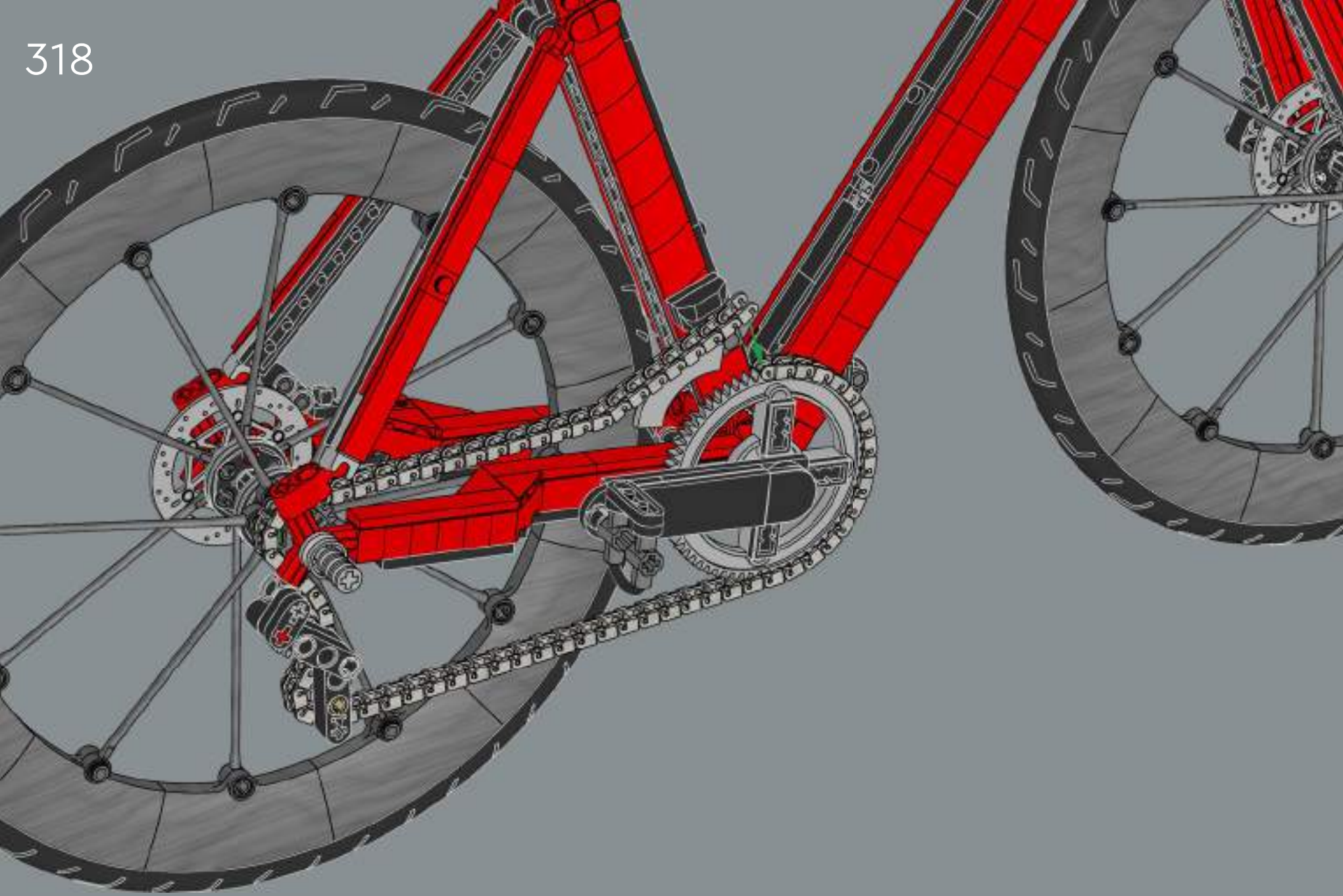
Pour la première fois, cet élément de chaîne est disponible en argent métallisé.

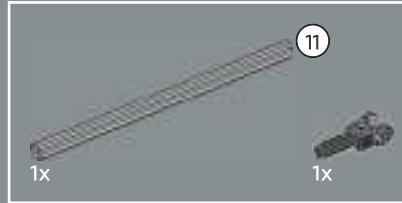
Por primera vez, este elemento de cadena viene en color plata metalizado.



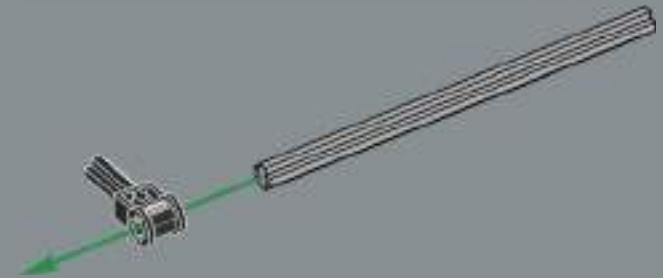
317







319

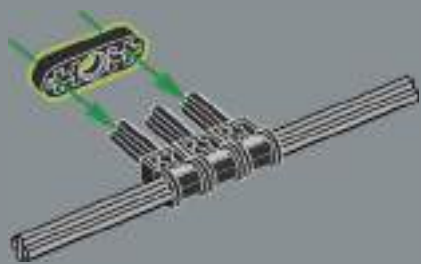


320

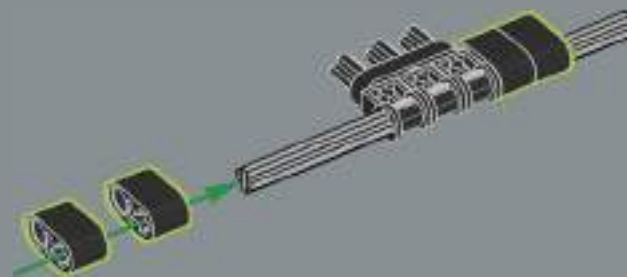




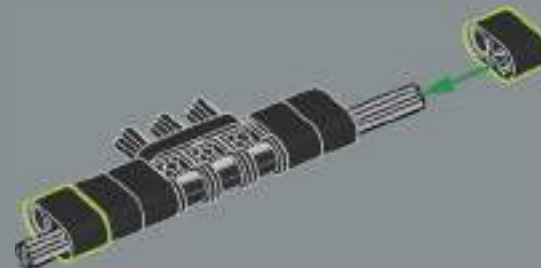
321



322

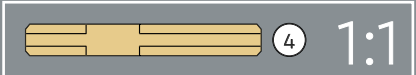
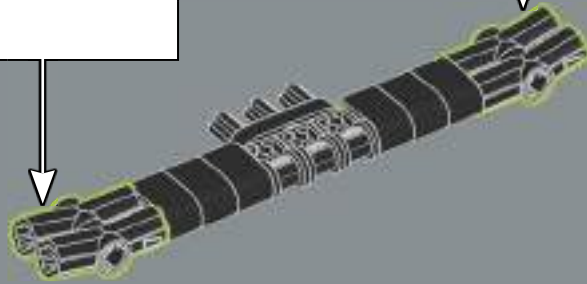
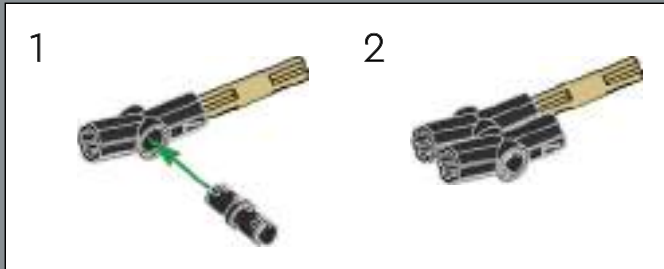
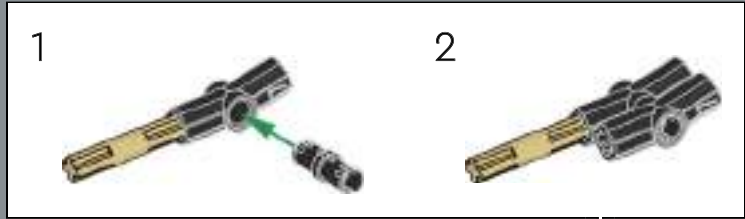


323

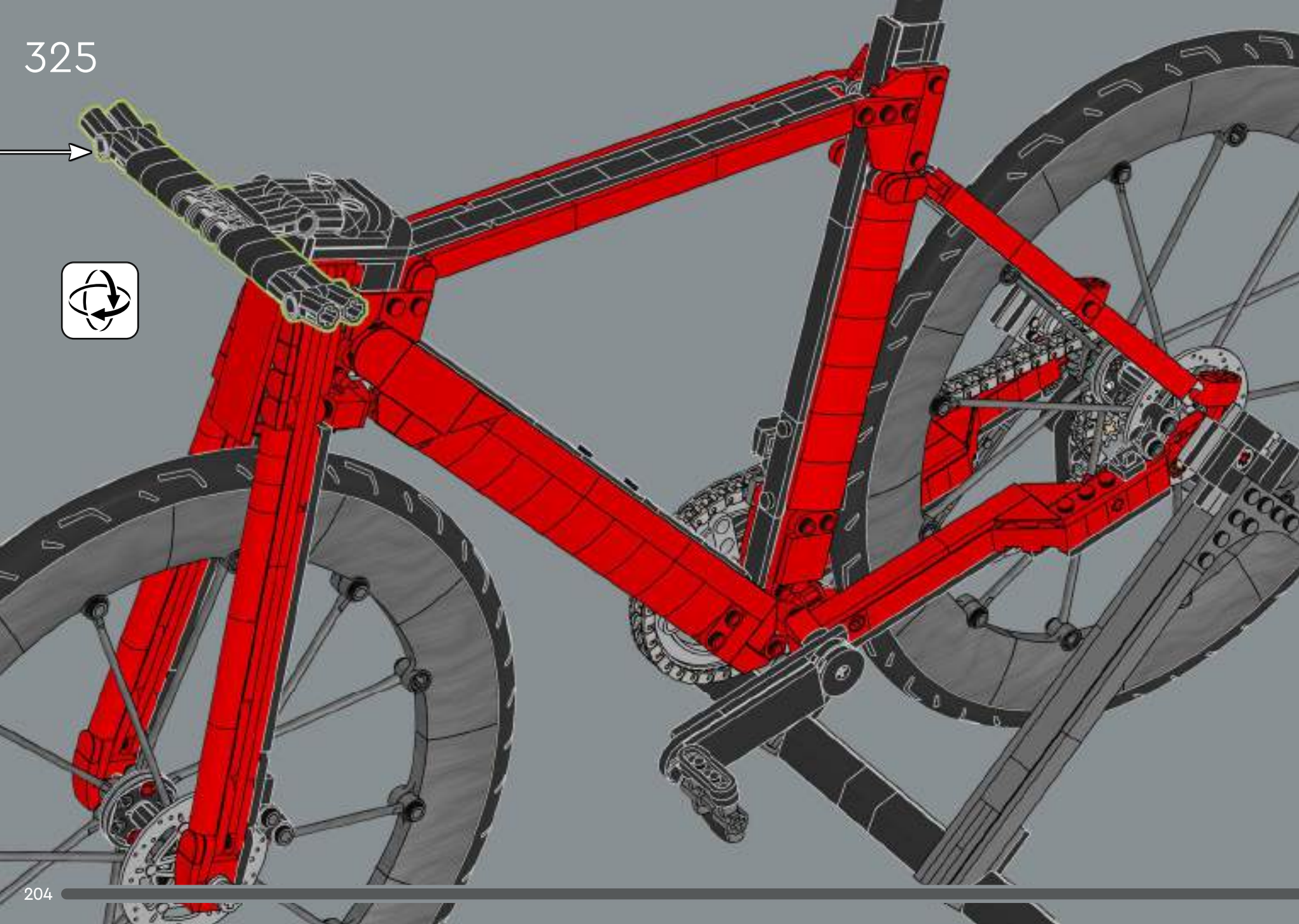




324

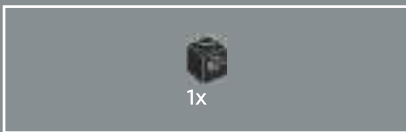


325





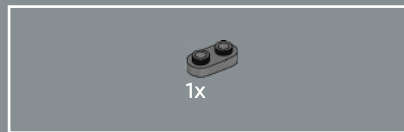
326



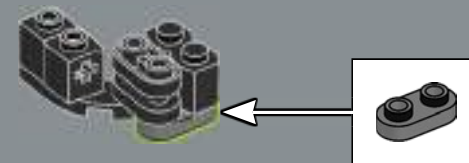
327



328

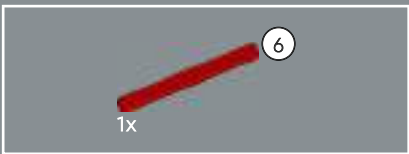
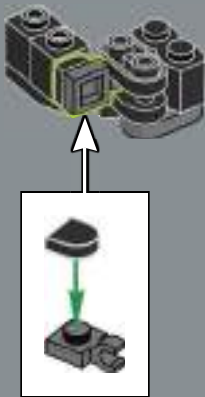


329

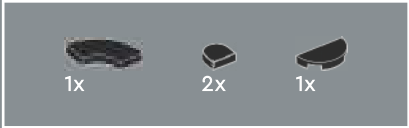
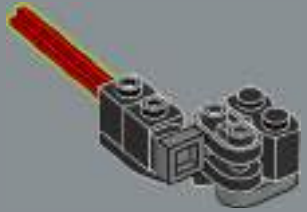




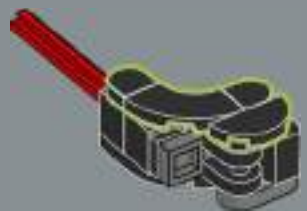
330



331

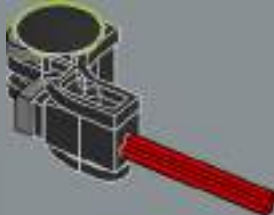


332

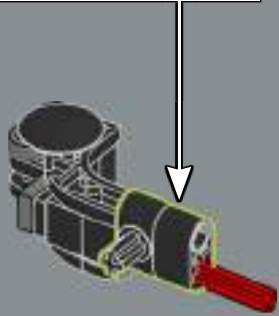




333

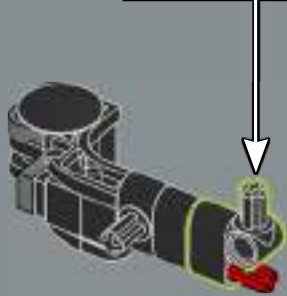


334

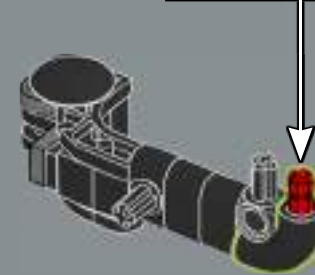
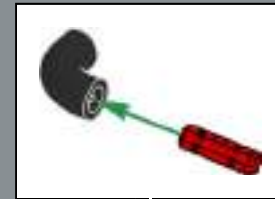




335



336



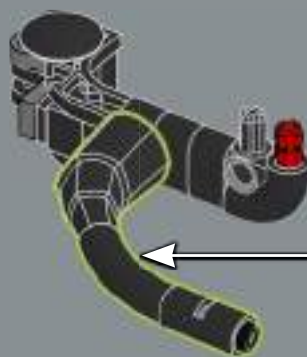
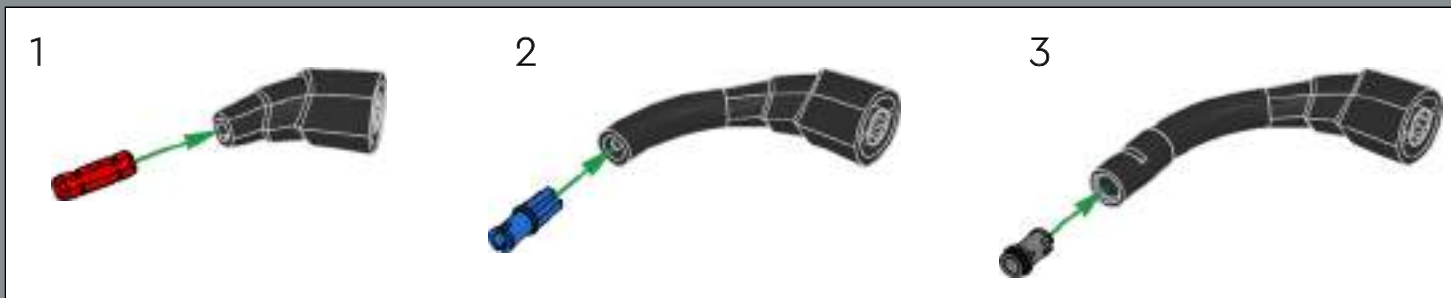


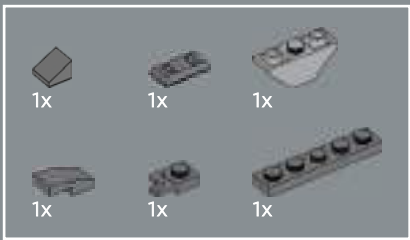
This element was made to represent dragon horns for LEGO® NINJAGO® sets – turns out, it also works great for road-bike handlebars!

Cet élément, conçu à l'origine pour représenter des cornes de dragon dans les ensembles LEGO® NINJAGO®, s'avère aussi parfait pour former le guidon d'un vélo de route!

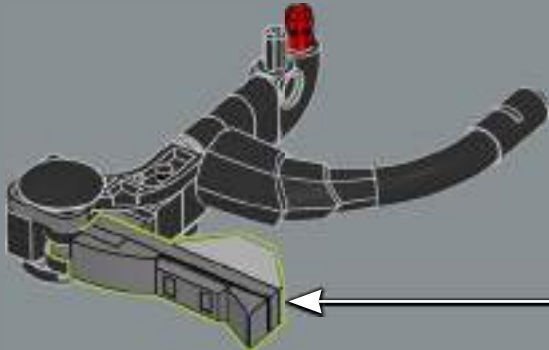
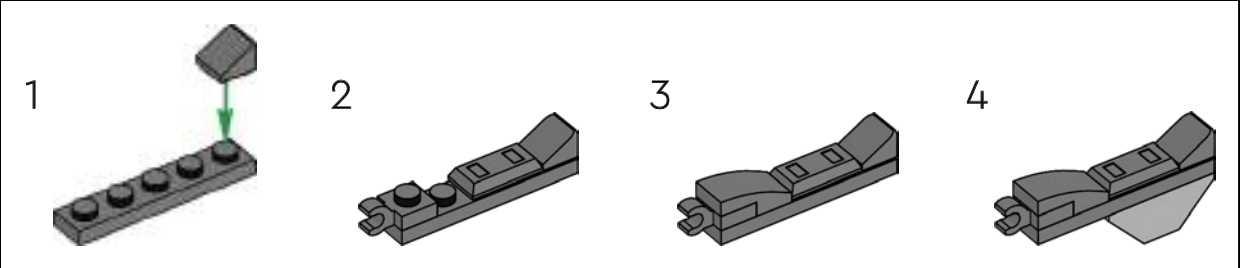
Este elemento se creó para representar cuernos de dragón en los sets LEGO® NINJAGO®, ¡pero también funciona muy bien como parte de un manubrio de carreras!

337

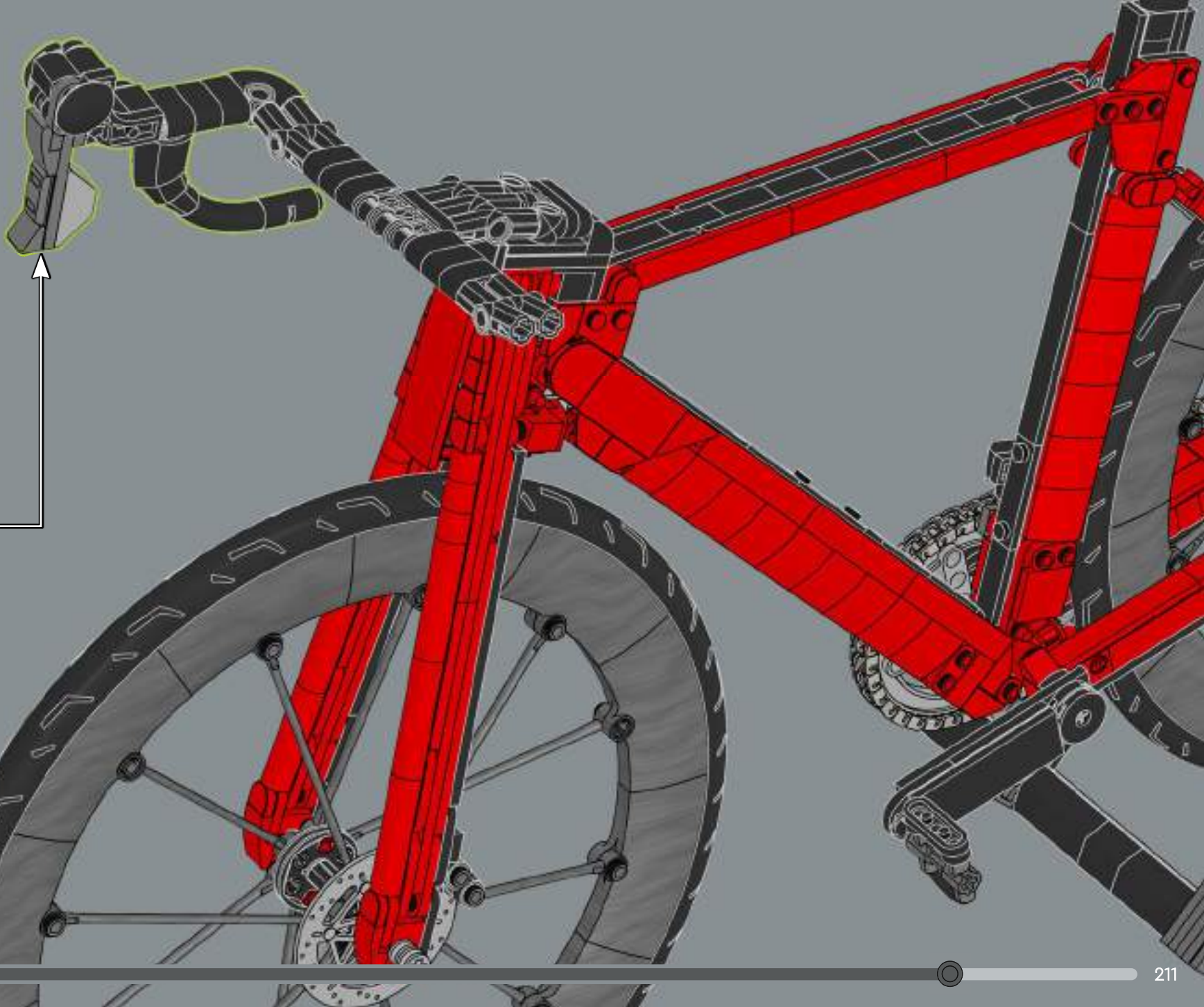




338



339





340



341

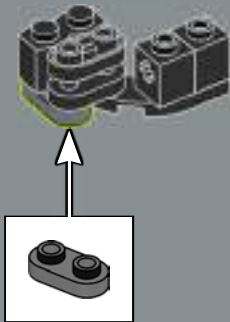


342

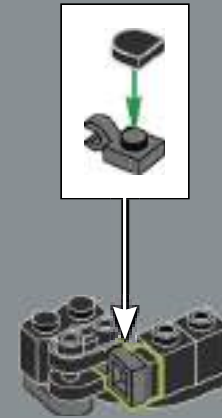


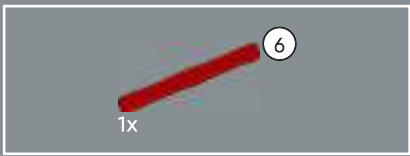


343

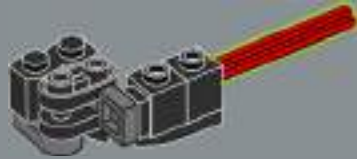


344

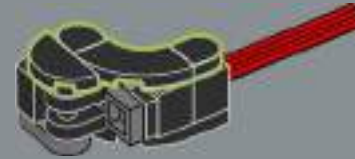


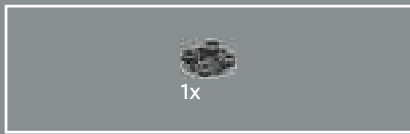


345

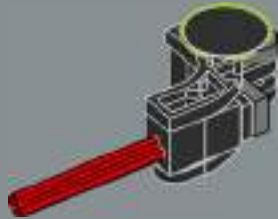


346

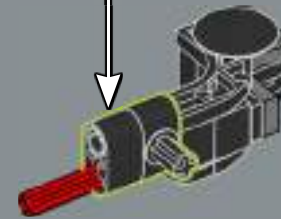




347

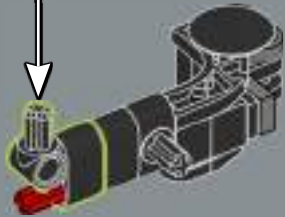
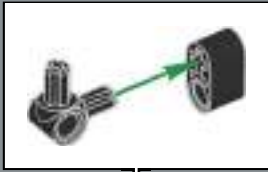


348

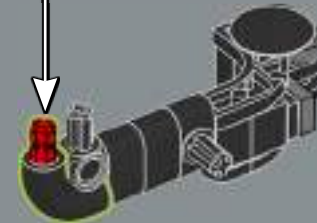
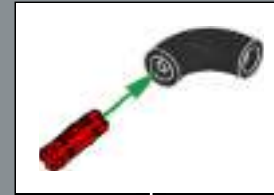




349

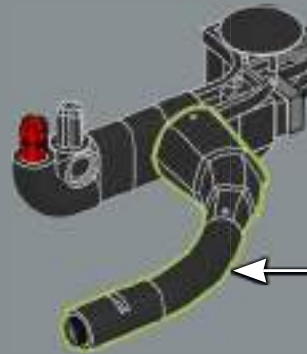
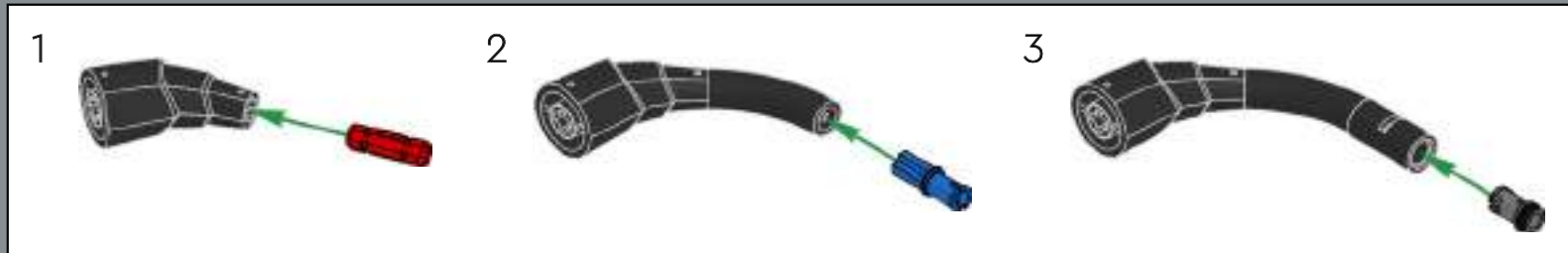


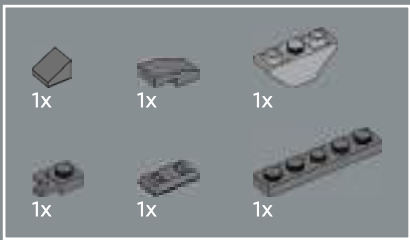
350



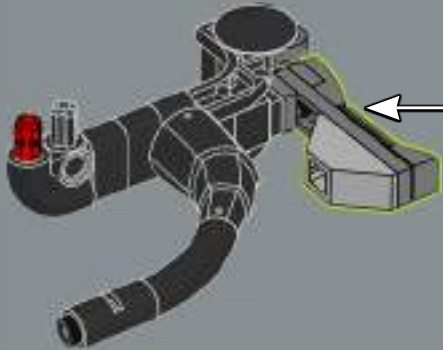
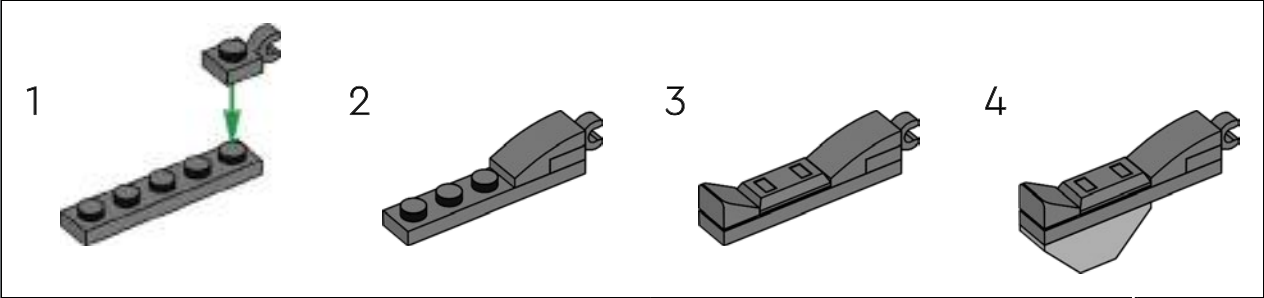


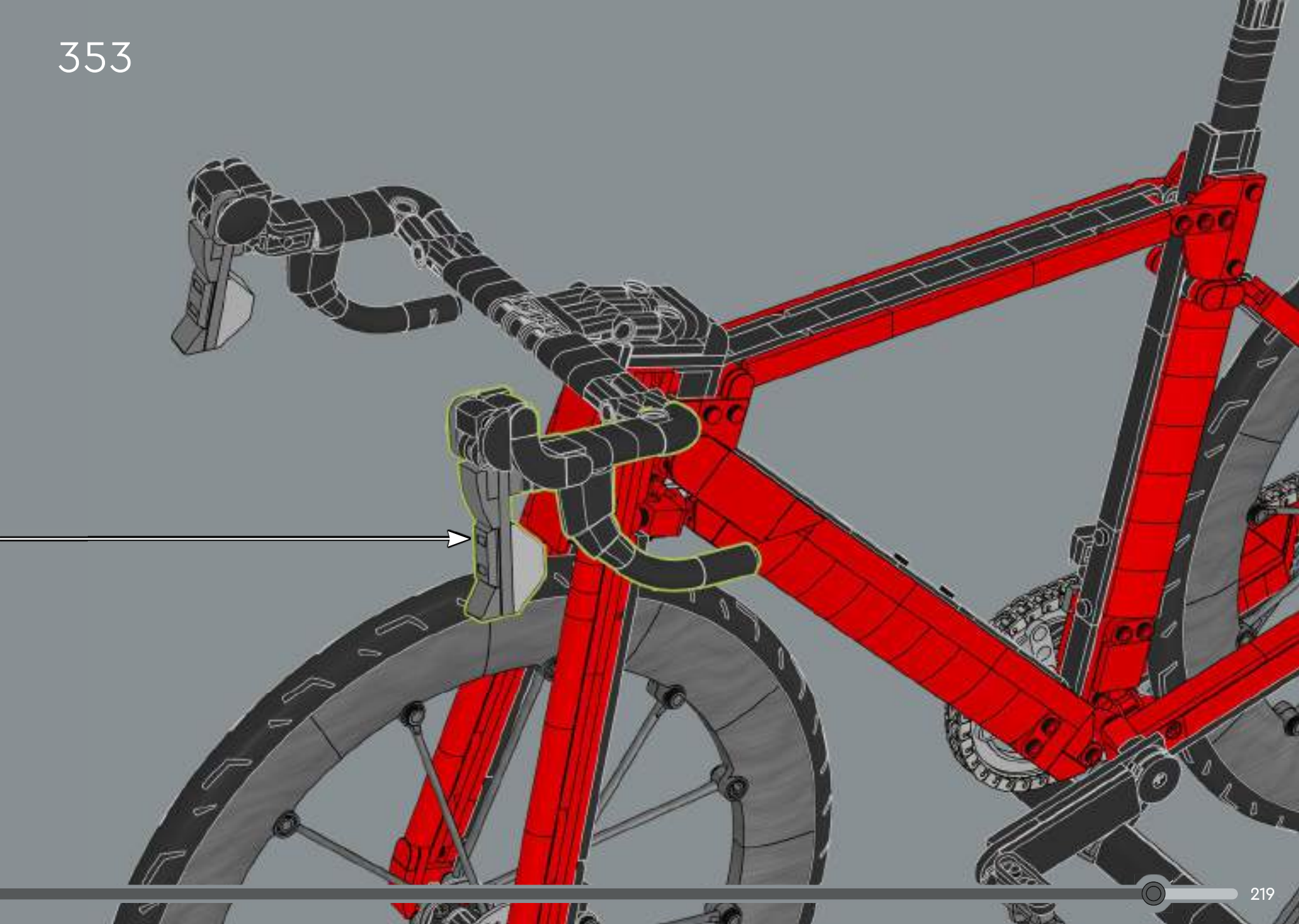
351

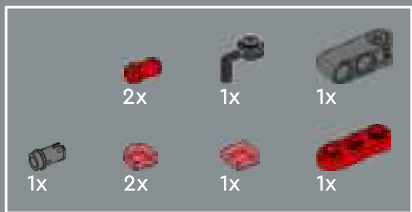




352

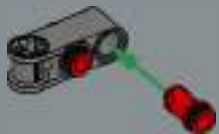






354

1



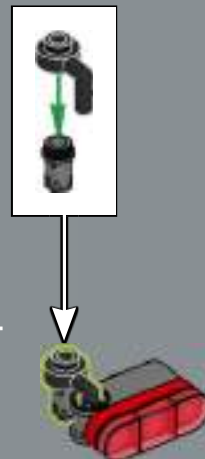
2



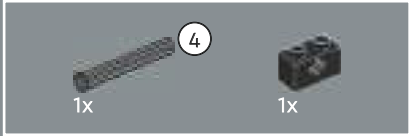
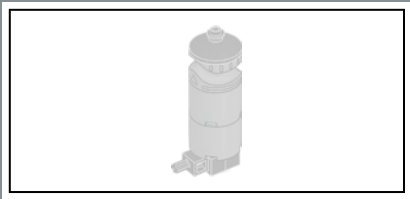
3



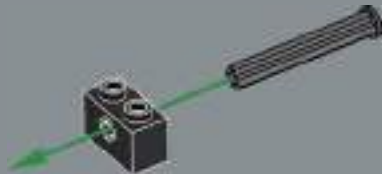
4



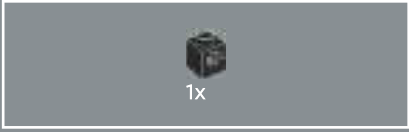
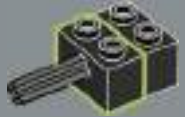




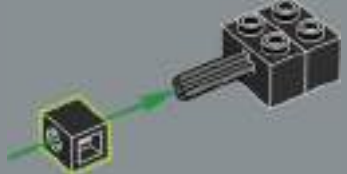
355



356



357





358



359



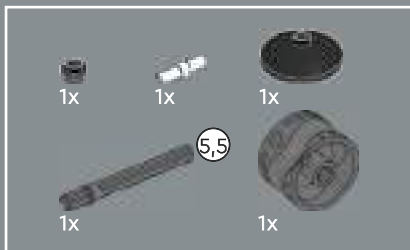


360

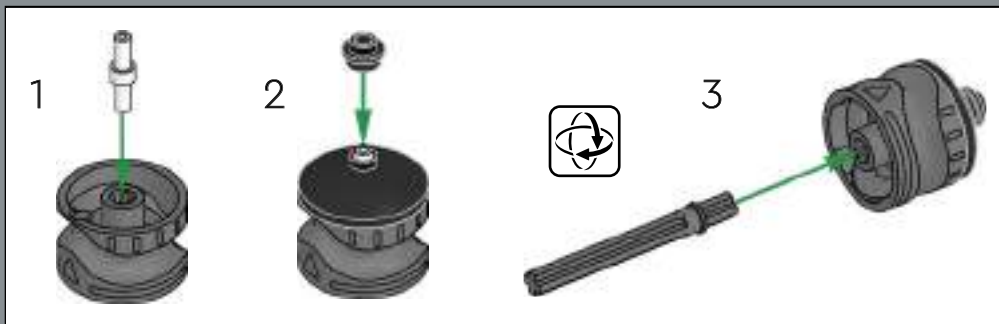


361





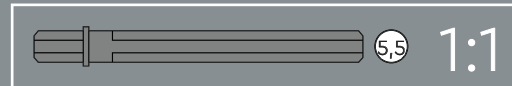
362

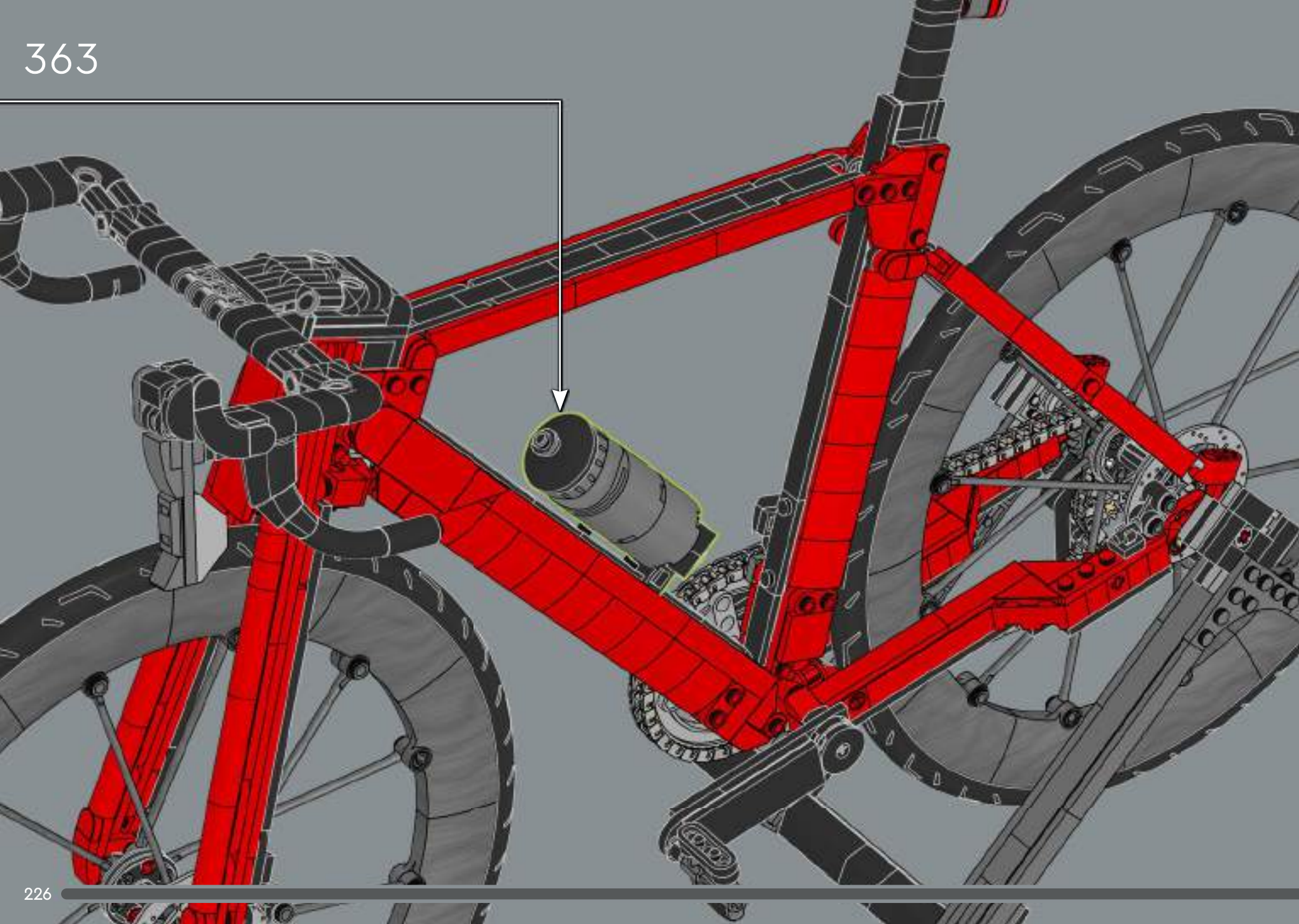


This element on the bottle is a gear shifter usually used in LEGO® Technic™ gear boxes.

L'élément fixé à la bouteille est un sélecteur de vitesses, habituellement utilisé dans les boîtes de vitesses LEGO® Technic™.

Este elemento de botella suele encontrarse como cambiador de velocidades en los mecanismos LEGO® Technic™.







4x  
6388018  
1x  
6357680  
1x  
4582543  
3x  
4514842  
1x  
6013938  
2x  
4666579  
2x  
4666999  
4x  
6223427  
3x  
6439048  
16x  
6258973  
34x  
6378120  
6x  
6278441  
7x  
6473604  
2x  
4504379  
4x  
302421  
1x  
6397571

4

2x  
6435047  
5x  
6510141  
1x  
6177505  
1x  
6177507  
5x  
6510127  
1x  
6141552  
1x  
6141553  
22x  
6210269  
45x  
4142865  
1x  
6513907  
1x  
6507845  
2x  
6167939  
2x  
6186398  
2x  
370021  
4x  
6029946  
2x  
306921

1x  
6001806  
2x  
6545843  
2x  
6532099  
6x  
6351892  
21x  
6598629  
2x  
6540722  
13x  
6275080  
1x  
6209519  
1x  
6555339  
30x  
6105976  
2x  
302221  
2x  
306821  
3x  
4515365  
2x  
6362998  
2x  
6251410  
5x  
362321

6

2x  
6494104  
2x  
6480856  
4x  
6598628  
2x  
302121  
6x  
6534946  
4x  
6256923  
1x  
370121  
6x  
243121  
2x  
4560179  
3x  
6371582  
3x  
6130002  
1x  
6398773  
17x  
4113858  
2x  
300921

1x  
6335578  
4x  
346021  
10x  
447721  
1x  
302423  
2x  
4206482  
3x  
302323  
2x  
6299413  
2x  
371023  
1x  
6130009  
1x  
6168646  
4x  
6186675  
2x  
6473449  
6x  
6256435  
4x  
6332148  
5x  
302426

7

2x  
6539387  
7x  
6344819  
3x  
307026  
2x  
6172383  
9x  
6228987  
1x  
6335388  
2x  
6335317  
3x  
6508269  
4x  
6291068  
2x  
6510214  
2x  
6510071  
4x  
6338428  
2x  
6173124  
26x  
6279875  
5x  
4278359  
4x  
403226  
1x  
6143850

3x  
6099801

2x  
6179182

2x  
4644456

1x  
6282140

2x  
6535446

4x  
6542617

13x  
6265091

2x  
4512363

4x  
4617848

2x  
6173119

6x  
306926

2x  
6347310

2x  
6178922

1x  
6069000

1x  
6192309

5x  
302326

1x  
6542614

1x  
6047276

1x  
6375706

1x  
6266207

4x  
6092585

1x  
6517779

2x  
6586225

2x  
6422988

13x  
6428168

3x  
6331723

4x  
6323668

2x  
6396457

2x  
6470264

4x  
6061032

2x  
6133722

4x  
6191630

2x  
242026

1x  
6321745

3x  
4107765

1x  
4552347

9x  
6523971

1x  
4142822

1x  
6265644

1x  
4180087

2x  
362326

6x  
4558170

1x  
6572774

2x  
317626

1x  
6522834

8x  
6428167

2x  
6493691

1x  
6162892

2x  
371026

2x  
6254045

8x  
6439175

2x  
6325190

1x  
6522832

8x  
4529155

2x  
302026

6x  
6350415

1x  
6278125

8x  
366626

4x  
379526

2x  
6318582

4x  
416226

2x  
373826

8x  
447726

2x  
273026

6x  
4514845

2x  
244526

2x  
6507960

1x  
6581817

1x  
6514282

1x  
6240515



2x  
6584779

1x  
6267486

13x  
6271165

2x  
6168647

1x  
4211758



 [LEGO.com/service](https://LEGO.com/service)

2x  
6436419

8x  
4211353

4x  
4211397

2x  
6043639

2x  
4515369

1x  
6282158

2x  
6088708

2x  
6456718

1x  
6385740

3x  
6549304

2x  
6285654

1x  
6576953

2x  
4640536

2x  
6144138

3x  
4211639

1x  
4211805

1x  
4535768

1x  
6178172

1x  
4211705

66x  
6395635

2x  
4504378

1x  
4210719

4x  
6360111

7x  
6221607

2x  
4278274

4x  
4211088

2x  
6331866

2x  
6029948

1x  
6266248

1x  
6215212

8x  
6250018

1x  
6576527

1x  
6273715

2x  
6411395

2x  
6473422

1x  
6598627

12x  
4211001

1x  
6039176

2x  
6413109

4x  
6310174

3x  
6083620

1x  
4508553

4x  
6389443

8x  
4211008

4x  
4210678

4x  
4210798

4x  
6133611

72x  
6576937

24x  
6585275

24x  
6584089

4

5,5

5

7

9

11



# YOU COULD WIN



## YOU COULD WIN

Your feedback will help shape the future development of this product series.

Visit:

## DU KÖNNTEST GEWINNEN

Dein Feedback trägt zur Weiterentwicklung dieser Produktreihe bei.

Geh auf:

## VOUS POURRIEZ GAGNER

Vos commentaires nous aideront à concevoir les futurs produits de cette gamme.

Visitez :

## POTRESTI VINCERE TU

La tua opinione ci aiuterà a migliorare la creazione futura di questa linea di prodotti.

Visita:

## PUEDES GANAR

Tu opinión contribuirá al futuro de esta serie de productos.

Visita:

## 轻松获奖

您的反馈将有助于我们在今后改进本产品系列。

请访问:

---

# LEGO.com/productfeedback

---

You also have the chance to win a LEGO® set.

Terms and conditions apply.\*

Außerdem hast du die Chance, ein LEGO® Set zu gewinnen.

Es gelten die Teilnahmebedingungen.\*

Vous pourriez également gagner un ensemble LEGO®.

Des conditions s'appliquent.\*

Hai anche la possibilità di vincere un set LEGO®.

Termini e condizioni sono applicabili.\*

También tienes la oportunidad de ganar un set LEGO®.

Aplican términos y condiciones.\*


您还有机会赢取乐高®套装。

条款和条件适用。\*

\*LEGO.com/productfeedback-terms



LEGO and the LEGO logo are trademarks of the/son des marques de commerce du/  
son marcas registradas de LEGO Group. ©2026 The LEGO Group.

 6650288