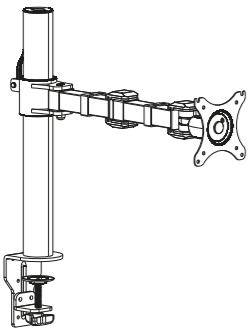


DS1001G-B1

SINGLE DISPLAY DESKTOP ARM

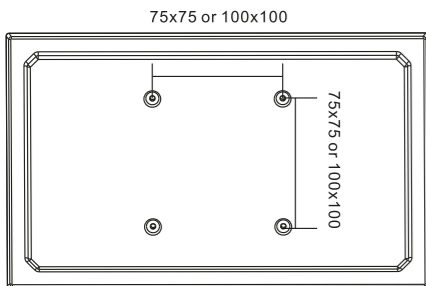


iiyama

Installation guide /
Installationsanleitung /
Guide d'installation /
Instrukcija po ustankovke /
Instrukcija montažu /
Instalační průvodce /
Manuale di installazione



1 Before installing a monitor / Bevor Sie einen Monitor anschließen / Avant de connecter le moniteur / Перед установкой монитора / Voor het aansluiten van een monitor / Zanim zamontujesz monitor / Před instalací monitoru / Prima di installare il monitor

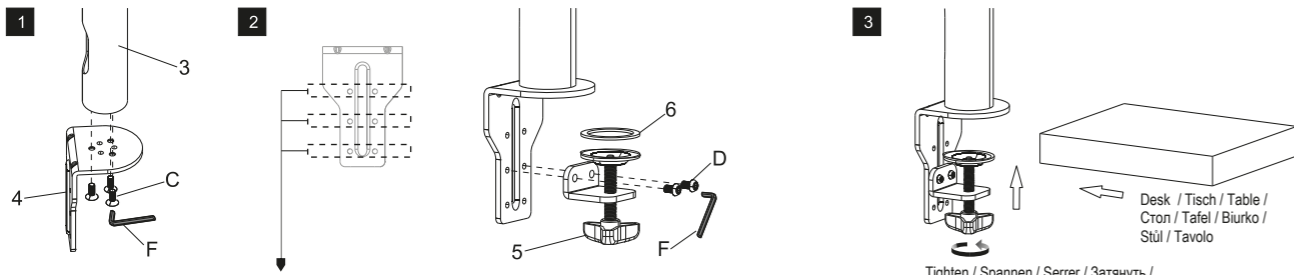


Make sure the monitor is VESA mount compatible (100x100mm or 75x75mm). / Stellen Sie sicher, dass der Monitor VESA-kompatibel (100x100mm oder 75x75mm) ist. / Assurez-vous que le moniteur est compatible avec standard VESA (100x100mm ou 75x75mm). / Убедитесь, что монитор имеет VESA совместимое крепление (100x100 мм или 75x75 мм). / Zorg ervoor dat de monitor VESA-compatibel (100x100mm of 75x75mm) is. / Upevníj si, že monitor jest kompatybilny ze standardem VESA (100x100mm lub 75x75mm). / Ujistěte se, že je monitor VESA kompatibilní (100x100mm nebo 75x75mm). / Assicurarsi che il monitor sia VESA compatibile (100x100mm oppure 75x75mm)

Remove the original monitor base/stand. Be careful not to scratch the monitor. / Entfernen Sie den Original Monitorfuß / Achten Sie dabei darauf, den Monitor nicht zu verkratzen. / Retirez le support original de moniteur. Veuillez à ne pas rayer l'écran. / Удалите основание/подставку монитора. Будьте осторожны, чтобы не поцарапать монитор. / Verwijder de originele monitorvoet. Zorg ervoor dat u de

monitor niet bekrast. / Zdemontuj oryginalną stopę/podstawę. Zachowaj ostrożność by nie porysować monitora. / Odeberte původní podstavce monitoru / stojan. Dávejte pozor, aby nedošlo k poškřabání monitoru. / Rimuovere il basamento originale. Fare attenzione a non rovinare il monitor.

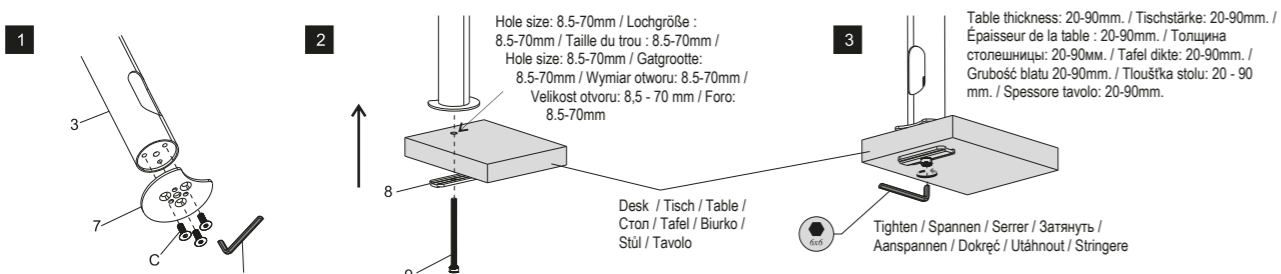
2a Option 1: Clamp / Option 2: Klemme / Option 2 : le crampon / Вариант 1: Струбцина / Optie 1: Bureauklem / Opcja 1: Boczna / Možnost 1: Svorka / Opzione 1: morsa



Select the holes according to the thickness of the desk. / Wählen Sie die Löcher entsprechend der Dicke des Schreibtisches. / Choisir les trous correspondant à l'épaisseur de votre table. / Выберите отверстия по толщине. / Selecteer de gaten afhankelijk van de dikte van het bureau. / Wybierz otwory odpowiednio do grubości blatu. / Zvolte otvory podle tloušťky stolu. / Selezionare i buchi a seconda dello spessore del tavolo.

Table thickness:
20-100mm. /
Tischstärke: 20-100mm. /
Épaisseur de la table :
20-100mm. /
Толщина столешницы: 20-100mm. /
Tafel dikte: 20-100mm. /
Grubość blatu: 20-100mm. /
Tloušťka stolu: 20-100mm. /
Spessore tavolo: 20-100mm.

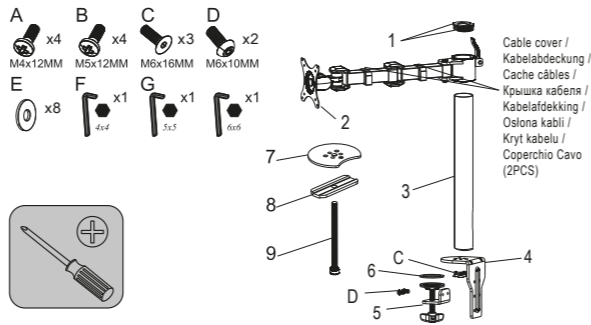
2b Option 2: Grommet / Option 2: Befestigungstülle / Option 2 : douille de fixation / Вариант 1: Отверстие / Optie 2: Bureaudoorvoer / Opcja 2: Od spodu / Možnost 2: Průchodka / Opzione 2: piastra di fissaggio



Hole size: 8.5-70mm / Lochgröße: 8.5-70mm / Taille du trou : 8.5-70mm / Hole size: 8.5-70mm / Gatrootte: 8.5-70mm / Wymiar otworu: 8.5-70mm / Velikost otvoru: 8.5 - 70 mm / Foro: 8.5-70mm

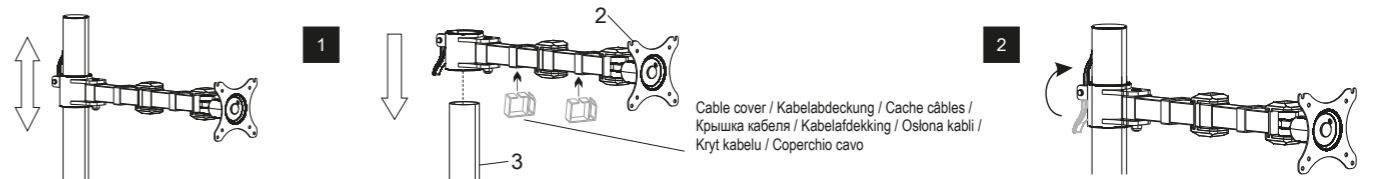
Table thickness: 20-90mm. / Tischstärke: 20-90mm. / Épaisseur de la table : 20-90mm. / Толщина столешницы: 20-90mm. / Tafel dikte: 20-90mm. / Grubość blatu 20-90mm. / Tloušťka stolu: 20 - 90 mm. / Spessore tavolo: 20-90mm.

① Tube cover / Rohrabdeckung / Couverture du tube / Крышка трубки / Pijp afdekking / Pokryvka / Kryt Tube / Coperchio tubo	2PCS
② Mounting plate / Befestigungsplatte / Support de montage / Монтажная панель / Montageplaat / Płytki montażowa / Upevňovací deska / Piastra di fissaggio	1PCS
③ Tube / Rohr / Tube / Труба / Pijp / Ramię / Trubka / Tubo	1PCS
④ Bottom support 1 / Bodenauflage 1 / Plaquette de support 1 / Нижний суппорт 1 / Bodem ondersteuning 1 / Podstawa 1 / Spodni podpora 1 / Piastra inferiore 1	1PCS
⑤ Knob / Schraube / Vis papillon / Рычаг / Schroef / Galka / Hlavice / Rondella di chiusura	1PCS
⑥ Anti-slip rubber / Anti-Rutsch-Gummi / Anti-dérapant / Нескользящая резина / Anti-slip rubber / Guma antypoślizgowa / Profitskluzová guma / Gommini antiscivolo	1PCS
⑦ Bottom support 2 / Bodenauflage 2 / Plaquette de support 2 / Нижний суппорт 2 / Bodem ondersteuning 2 / Podstawa 2 / Spodni podpora 2 / Piastra inferiore 2	1PCS
⑧ Bottom support 3 / Bodenauflage 3 / Plaquette de support 3 / Нижний суппорт 3 / Bodem ondersteuning 3 / Podstawa 3 / Spodni podpora 3 / Piastra inferiore 3	1PCS
⑨ M8x110mm screw / M8x110mm Schraube / Vis M8x110mm / Винт M8x110mm / M8x110mm schroef / Šrubka M8x110mm / Šroub M8x110mm / M8x110mm vite	1PCS



Cable cover / Kabelabdeckung / Cache câbles / Крышка кабеля / Kabelafdekking / Oslona kabli / Kryt kabelu / Coperchio Cavo (2PCS)

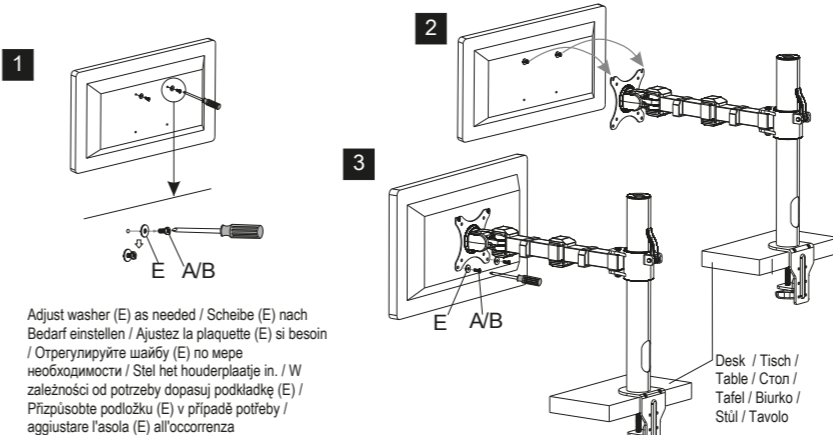
3 Install mounting arm / Montagearm installieren / Installez le bras de montage / Установите монтажный кронштейн / Montage arm bevestigen / Zamontuj ramię montażowe / Nainstalujte montážní rameno / Installare braccio di montaggio



Warning / Warnung / Avertissement / Предупреждение / Waarschuwing / Ostrzeżenie / Varování / Avvertimento

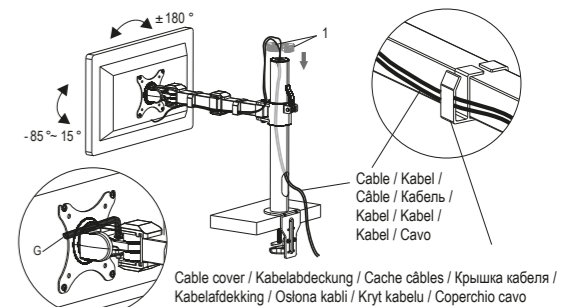
Make sure the handle is tightly locked before mounting the screen / Stellen Sie sicher, dass der Arm fest verriegelt/verschraubt ist, bevor Sie den Bildschirm befestigen. / Assurez-vous que le bras de montage est bien serrée avant de monter l'écran. / Убедитесь, что ручка плотно затянута, прежде чем вешать экран. / Zorg ervoor dat de arm stevig op de pijp vergrendeld is voordat u het scherm ophangt. / Upevníj si, že ramię jest dobrze zamocowane zanim powieszysz na nim ekran. / Zkontrolujte, zda je rukojeť pevně uzamčena, než zavěsíte obrazovku. / Assicurarsi che il braccio sia saldamente fissato prima di appendere il monitor

4 Attaching the monitor to the plate. / Anbringen des Monitors an die Tischplatte / Fixez l'écran à la table / Установка монитора / Bevestigen van het houderplaatje aan de monitor. / Montaj monitora do płytki / Připevnění monitoru k desce / Attaccate il monitor al braccio di montaggio



Adjust washer (E) as needed / Scheibe (E) nach Bedarf einstellen / Ajustez la plaquette (E) si besoin / Отрегулируйте шайбу (E) по мере необходимости / Stel het houderplaatje in. / W zależności od potrzeby dopasuj podkładkę (E) / Přizpůsobte podložku (E) v případě potřeby / aggiustare l'asola (E) all'occorrenza

5 Adjusting the screen / Bildschirm einstellen / Ajustez votre moniteur / Регулировка экрана / Scherm instellen / Regulowanie ekranu / Úprava obrazovky / Regolazione schermo



Adjust the monitor with the supplied 5x5 allen key (G) / Bildschirm mit dem mitgelieferten 5x5 Inbusschlüssel (G) fixieren und einstellen / Fixer le moniteur avec la clé allen 5x5 fournie (G) / Приспособьте монитор с помощью прилагаемого ключа 5x5 (G) / Stel de monitor met de bijgeleverde inbussleutel 5x5 (G) in. / Ustaw ekran przy użyciu dostarczonego klucza imbusowego 5x5 (G) / Nastavení monitoru pomocí dodávaného 5x5 imbusového kľúča (G) / Regolare il monitor con la chiave a brugola 5x5 (G)

CAUTION / VORSICHT / ATTENTION / ВНИМАНИЕ! / ATTENTIE / UWAGA / UPOZORNĚNÍ / ATTENZIONE

This product contains small items that could be a choking hazard if swallowed. Keep these items away from children. • Make sure these instructions are read and completely understood before attempting installation. If you are unsure about any points, please contact a professional installer for assistance. • The desk or mounting surface must be capable of supporting the combined weight of the mount and the display, otherwise the structure must be reinforced. • Safety gear and proper tools must be used. A minimum of two people are required for this installation. Failure to use safety gear can result in property damage, serious injury or death. • Please check the arm every two months to make sure the screws are tight. • This product was designed to be installed on a desk. Before installing make sure the mount will support the combined load of the equipment and hardware. Never exceed the maximum load capacity of 10kg, or else it may cause product failure or personal injury. • Note: this product is intended for indoor use only. Use of this product outdoors could lead to product failure or personal injury. • Dieses Produkt enthält kleine Gegenstände, die beim Verschlucken eine Erstickungsgefahr sein können. Halten Sie diese Gegenstände von Kindern fern. • Stellen Sie sicher, dass sie die Anweisungen vollständig gelesen und verstanden haben bevor Sie mit der Montage beginnen. Wenn Sie sich nicht sicher sind, ziehen Sie bitte einen Fachmann zu Rate. • Der Schreibtisch oder Montagefläche muss für die Montage und das Gesamtgewicht geeignet sein, andernfalls muss diese verstärkt bzw. geschützt werden. • Sicherheitsausrüstung und geeignete Werkzeuge müssen verwendet werden. Minimum zwei Personen sind für eine fachgerechte Installation erforderlich. Fehlende Sicherheitsausrüstung und Werkzeuge können Sachschäden und schwere Verletzungen verursachen oder den Tod zur Folge haben. • Bitte überprüfen Sie den Arm regelmäßig alle zwei Monate, Stellen Sie sicher das die Schrauben fest angezogen sind, im Bedarfsfall nachziehen. • Dieses Produkt wurde entworfen, um es an einem Schreibtisch zu installieren. Vor der Installation der Halterung sicherstellen, dass die max Belastung von 10kg durch das Gerät und Hardware nicht überschritten werden. Eine Überschreitung der maximale Belastbarkeit von 10kg kann zu Ausfällen führen oder Verletzungen verursachen. • Hinweis: Dieses Produkt ist nicht für den Innenbetrieb entwickelt. Die Verwendung dieses Produkts im Außenbereich kann zu Produktversagen oder Verletzungen führen. / • Ce produit contient de petites pièces qui peuvent présenter un risque d'étouffement en cas d'ingestion. Gardez ces pièces hors de portée des enfants. • Assurez-vous que ces instructions soient lues et parfaitement comprises avant toute installation. Si vous n'êtes pas sûr de comprendre tous les points, veuillez contacter un installateur professionnel. • Le bureau ou la surface de montage doit être capable de supporter le poids combiné du support et du moniteur, dans le cas contraire, cet emplacement doit être renforcé. • L'équipement de sécurité et des outils appropriés doivent être utilisés. Un minimum de deux personnes est nécessaire pour l'installation. Le manque d'équipement approprié peut entraîner des dommages matériels et des blessures graves ou la mort. • Veuillez bien vérifier la montage tous les deux mois pour vous assurer que les vis sont bien serrées. • Ce produit a été conçu pour être installé sur un bureau. Avant l'installation, assurez-vous que le montage peut supporter le poids total de la monture et du moniteur. Ne jamais dépasser la capacité de charge maximale de 10kg, afin de ne pas entraîner une défaillance du produit ou des blessures. • Note: Ce produit est prévu pour un usage en intérieur seulement. Utiliser ce produit en extérieur peut entraîner des blessures corporelles ou des dégâts sur le matériel en lui-même. / • Этот продукт содержит мелкие предметы, которые могут стать причиной удушья при проглатывании. Держите подальше от детей. • Убедитесь, что инструкция прочитана полностью и понятна, прежде чем приступить к установке. Если Вы не уверены в каком-либо из пунктов, пожалуйста, свяжитесь с профессиональным установщиком для помощи. • Стол или монтажная поверхность должны быть в состоянии выдержать вес крепления и дисплея, в противном случае конструкция должна быть усилена. • Необходимо соблюдать технику безопасности и использовать соответствующие инструменты. Как минимум два человека необходимы для этой установки. Пренебрежение техникой безопасности может привести к материальным травмам или смерти. • Пожалуйста, проверяйте кронштейн каждые два месяца, чтобы убедиться, что винты закручены. • Этот продукт был разработан для установки на рабочий стол. Перед установкой убедитесь, что крепление способно выдержать осевую нагрузку на оборудование и аппаратуру. Никогда не превышайте максимальный вес 5кг, иначе это может привести к поломке изделия или травме. • Обратите внимание: этот продукт предназначен для использования только внутри помещений. Использование на открытом воздухе может привести к повреждению или травме. / • Dit product bevat kleine onderdelen die verslikingsgevaar kunnen veroorzaken. Hou deze onderdelen uit de buurt van kinderen. • Zorg ervoor dat deze instructies worden gelezen en volledig begrepen voordat u met de installatie begint. Wanneer u twijfelt over eventuele punten, neem dan contact op met een professionele installateur voor hulp. • Het bureau of het montageoppervlak moet geschikt zijn voor de montage en het totale gewicht, anders moet dit worden versterkt en beschermd. • Een veiligheidsuitrusting en passend gereedschap moet worden gebruikt. Er zijn minimaal twee mensen nodig voor een correcte installatie. Onveilig apparaat en gereedschap kunnen materiële schade en ernstig letsel of de dood veroorzaken. • Controleer om de twee maanden of de schroeven van de arm nog goed zijn aangedraaid. • Dit product is ontworpen om het te installeren op een bureau. Zorg voor de installatie van de houder ervoor dat de maximumgrens van 10kg belasting door het apparaat en de hardware niet wordt overschreden. Het overschrijden van de belastbaarheid kan storingen of letsel veroorzaken. • Noot: dit product is uitsluitend bedoeld voor gebruik binnenshuis. Gebruik buitenshuis kan leiden tot defecten of persoonlijk letsel. / • Urządzenie zawiera małe części, które stwarzają ryzyko udławienia lub uduszenia w przypadku połknięcia. Należy zachować ostrożność i trzymać je z dala od dzieci. • Przed instalacją należy upewnić się, że instrukcja została przeczytana i zrozumiana. W razie wątpliwości należy skontaktować się z profesjonalnym monterem. • Biurko lub powierzchnia, na której montowany jest uchwył musz być w stanie utrzymać wagę monitora i uchwył razem, w innym przypadku należy wzmoocnić konstrukcję. • Należy używać wyposażenia ochronnego i odpowiednich narzędzi. Do instalacji potrzebne są minimum dwie osoby. W przypadku braku wyposażenia ochronnego istnieje ryzyko uszkodzenia mienia, odniesienia obrażeń, a nawet śmierci. • Co dwa miesiące należy sprawdzić czy śrubki są nadal mocno dokręcone. • Uchwył zostal zaprojektowany do montażu na biurku. Przed instalacją upewnij się, że mocowanie utrzyma wagę własną uchwył i ekranu. Nie przekraczaj maksymalnego obciążenia w wysokości 10kg. W przeciwnym razie może dojść do uszkodzenia mienia lub obrażeń. • Uwaga: produkt do użycia w pomieszczeniach. Montaż na zewnątrz może skutkować uszkodzeniami lub obrażeniami. / • Tento produkt obsahuje malé předměty, které by mohly představovat nebezpečí udušení při požití. Udržujte tyto položky mimo dosah dětí. • Ujistěte se, že tyto pokyny jsou přečteny a zcela porozumění před pokusem o instalaci. Pokud si nejste jisti u některého bodu, obraťte se na odborníka na instalace a žádost o pomoc. • Stůl nebo montážní povrch musí být schopny unést celkovou hmotnost držáku a displeje, jinak musí být posílena struktura. • Při instalaci musí být použity ochranné pomůcky a správné nástroje. Jsou zapotřebí minimálně dva lidé pro tuto instalaci. Nepoužití bezpečnostních zařízení může mít za následek poškození majetku, vážné poranění nebo úmrtí. • Zkontrolujte rameno každé dva měsíce, abyste se ujistili, že jsou šrouby utažené. • Tento produkt byl navržen pro instalaci na stole. Před instalací se ujistěte, že bude džk podporovat společně zatížení zařízení a hardwaru. Nikdy nepřekračujte maximální nosnost 10kg, jinak to může způsobit selhání výrobku nebo zranění osoby. • Poznámka: Tento produkt je určen pouze pro interní použití. Použití tohoto výrobku venku by mohlo vést k selhání výrobku nebo poranění člověka. / • Questo prodotto contiene oggetti di piccole dimensioni che possono comportare un rischio di soffocamento in caso di ingestione. Mantenere questi elementi lontano dalla portata dei bambini. • Assicurarsi di leggere e comprendere completamente prima di procedere con l'installazione. Se non siete sicuri su eventuali punti, si prega di contattare un installatore professionale per assistenza. • La scrivania o la superficie di montaggio deve essere in grado di sostenere il peso combinato del montaggio e del display, altrimenti la struttura deve essere rinforzata. • Dotazioni di sicurezza e strumenti corretti devono essere usati. Un minimo di due persone sono richieste per l'installazione. Il mancato utilizzo di dotazioni di sicurezza può causare danni a cose, lesioni gravi o la morte. • Si prega di verificare il braccio ogni due mesi per assicurarsi che le viti siano ben serrate. • Questo prodotto è stato disegnato per essere installato su una scrivania/tavolo. Prima di procedere assicurarsi che la struttura sia in grado di reggere il peso combinato di monitor e braccio di sostegno. Non oltrepassare mai il carico massimo di 10Kg, altrimenti si potrebbe causare il malfunzionamento del prodotto o lesioni personali. • Nota: questo prodotto è inteso solo per suo interno. Un utilizzo all'esterno può danneggiare il prodotto e causare danni.