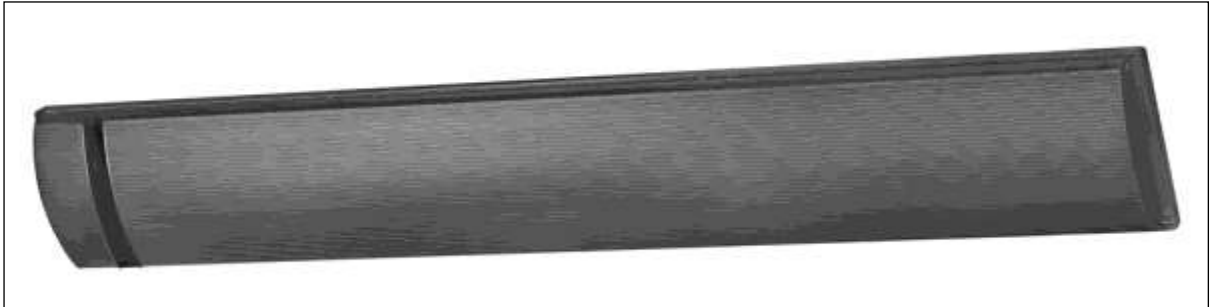


Instructieboekje - Manual
Handbuch - Mode d'emploi



EUROM
POWERFUL PRODUCTS

OUTDOOR HEATPANEL (RC)

Art.nr. 33.393.0



- NL Dit symbool op uw apparaat betekent: niet afdekken!
- EN This symbol on your device means: do not cover!
- DE Dieses Symbol auf Ihrem Gerät bedeutet: Nicht abdecken!
- FR Ce symbole sur votre appareil signifie : ne pas couvrir !
- DA Dette symbol betyder: Må ikke tildækkes!
- SV Den här symbolen betyder: får ej övertäckas!
- NO Dette symbolet på apparatet betyr: Må ikke dekkes til!
- FI Tämä laitteessa oleva symboli tarkoittaa: ei saa peittää!
- HU A készülékén lévő szimbólum jelentése: ne takarja le!
- CS Tento symbol na vašem zařízení znamená: nezakrývejte!
- PL Ten symbol na urządzeniu oznacza: nie zakrywać!
- SK Tento symbol na vašom zariadení znamená: nezakrývajte!
- RO Acest simbol ce apare pe aparatul dumneavoastră înseamnă: nu acoperiți!
- RU Этот символ на вашем устройстве означает: не накрывать!
- IT Questo simbolo sul dispositivo indica: non coprire!

DANK

Hartelijk dank dat u voor een EUROM OUTDOOR HEATPANEL (RC) hebt gekozen. U hebt daarmee een goede keus gemaakt! Wij hopen dat hij tot uw volle tevredenheid zal functioneren. Om het beste uit uw panel te halen is het belangrijk dat u dit instructieboekje vóór gebruik aandachtig en in zijn geheel doorleest en ook begrijpt. Schenk daarbij speciaal aandacht aan de veiligheidsvoorschriften; die worden vermeld ter bescherming van u en uw omgeving!

Bewaar het instructieboekje vervolgens om het in de toekomst nog eens te kunnen raadplegen. Bewaar ook de verpakking: dat is de beste bescherming voor uw terrasstraler tijdens de opslag buiten het seizoen. En mocht u het apparaat ooit aan iemand anders overdragen, lever er dan het instructieboekje en de verpakking bij.

INLEIDING

Uw EUROM OUTDOOR HEATPANEL (RC) is een elegant antwoord op al uw verwarmingswensen, zowel binnen als buiten. Het OUTDOOR HEATPANEL (RC) kan zowel op een muur als aan een plafond / overkapping worden gemonteerd. Hij voldoet aan de CE-standaards en de IPX4 eisen, wat betekent dat hij in een vochtige omgeving mag hangen. Het OUTDOOR HEATPANEL (RC) is evenwel niet ontworpen om te worden blootgesteld aan flinke buien of een geheel seizoen buiten te hangen zonder overdekt te zijn: hij is het best op z'n plaats onder een veranda, carport of andere overkapping: in half-open ruimtes dus, of in serres, werkplaatsen en dergelijke.

Gebruik het OUTDOOR HEATPANEL (RC) uitsluitend voor het doel, waarvoor hij is ontworpen: het verwarmen van een huishoudelijke of licht-commerciële ruimte of terras. Hang er dus niet bijv. textiel overheen om te drogen, maar houdt rekening met de minimumafstanden tot het apparaat!

BELANGRIJKE VEILIGHEIDSVORSCHRIFTEN

Bij het gebruik van elektrische apparatuur dienen altijd een aantal basale veiligheidsregels in acht te worden genomen om het risico van brand, een elektrische schok of lichamelijk letsel enz. te voorkomen. Lees daarom de veiligheidsvoorschriften, maar ook de instructies voor plaatsing en werking van het apparaat zorgvuldig door voordat u het apparaat in gebruik neemt.

- Controleer voor gebruik of het voltage, aangegeven op het apparaat, overeenkomt met de spanning van het elektrische punt waarop u het wilt aansluiten. De stroomvoorziening en –aansluiting moet voldoen aan de geldende wettelijke normen en nationale regelgeving. De elektrische installatie dien beveiligd te zijn met een aardlekschakelaar (max. 30 mAmp.). Wanneer u het apparaat buiten gebruikt dient het te worden aangesloten op een daarvoor geschikt, waterproof, geaard stopcontact, aangelegd door een erkend elektricien. Alle elektrische aansluitingen dienen onder alle omstandigheden droog te blijven. Leverancier, importeur en fabrikant zijn niet aansprakelijk voor incorrecte aansluitingen!
- Plaats het apparaat niet direct onder, boven of voor een stopcontact.
- Houdt alle brandbare voorwerpen zoals meubels, gordijnen, papier enz. en ook elektrokabels uit de buurt van het apparaat (minstens 1 meter!).
- Plaats het apparaat niet boven of binnen een meter afstand van een kraan of andere waterbron. Installeer het niet in een vochtige omgeving als een badkamer, washok o.i.d. Ondanks het feit dat het OUTDOOR HEATPANEL (RC) spatwaterdicht is dient u voorzichtig

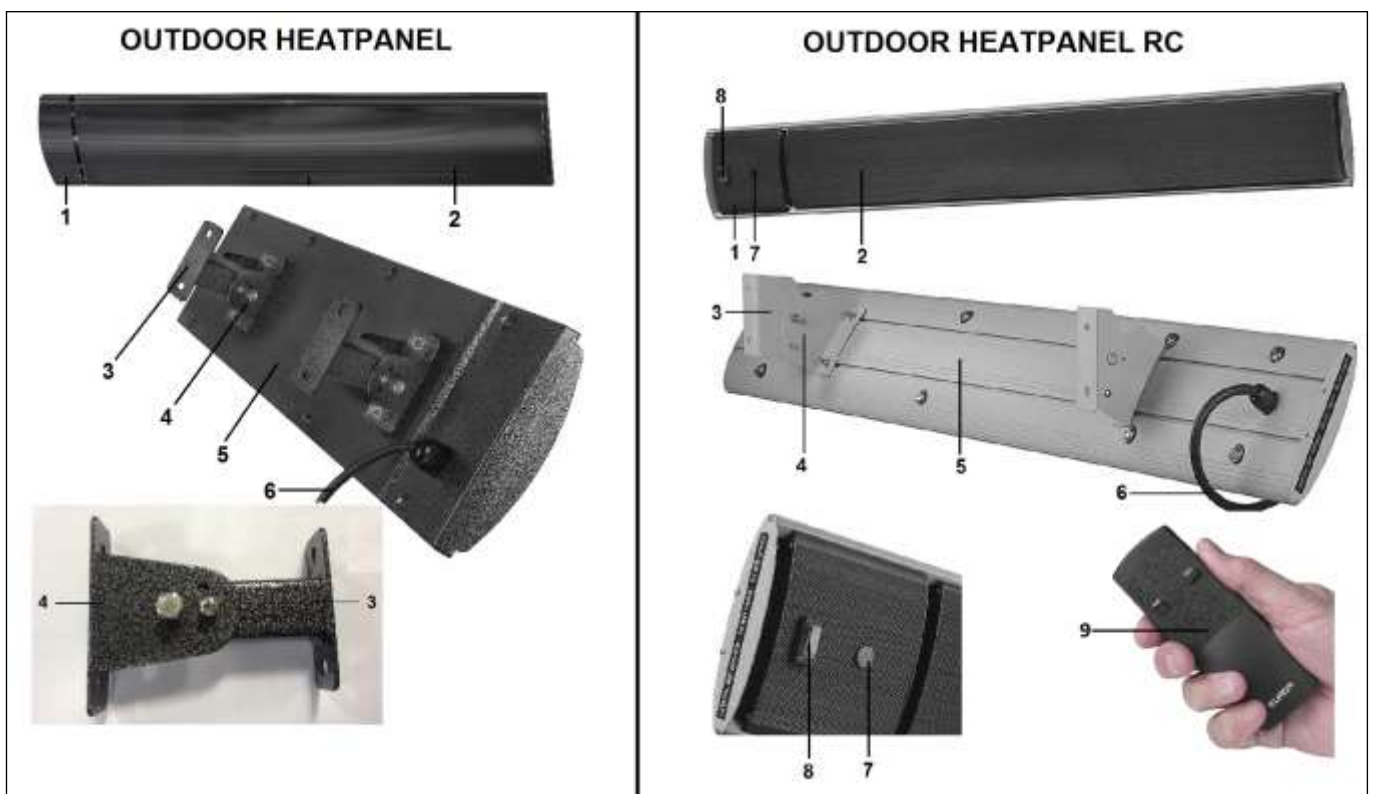
te zijn met water. Zorg ervoor dat hij niet in het water kan vallen en stel hem niet bloot aan grove of harde waterstralen. Bedien of beroer hem niet met natte handen.

- Trek nooit aan de elektrokabel om de stekker uit het stopcontact te nemen of het apparaat te verplaatsen. Voorkomt dat de kabel in contact komt met het apparaat, olie, oplosmiddelen en scherpe voorwerpen, of heet wordt. Ontrol de kabel geheel voor u het apparaat in gebruik neemt. Controleer de kabel regelmatig op beschadigingen.
- Het gebruik van een verlengsnoer wordt afgeraden omdat dit oververhitting en brand kan veroorzaken. Is het gebruik van een verlengsnoer onvermijdelijk, zorg dan voor een onbeschadigd, goedgekeurd verlengsnoer met een minimale doorsnee van 3 x 2,5 mm² en een toegestaan vermogen van 2000W. Rol het snoer altijd geheel af om oververhitting te voorkomen!
- Gebruik het apparaat uitsluitend wanneer het stevig aan wand of plafond bevestigd zit. Zorg ervoor dat u altijd de bevestigingsmateriaal gebruikt dat geschikt is voor uw ondergrond; raadpleeg zonodig een expert.
- Houd het apparaat altijd schoon en stofvrij.
- Schakel het apparaat uit en neem de stekker uit het stopcontact wanneer u het apparaat langere tijd niet gebruikt.
- Breng nooit wijzigingen aan op het apparaat, elektrokabel of stekker.
- Bedek of blokkeer het Heatpanel nooit; daardoor raakt hij oververhit en treedt er brandgevaar op. Hang of leg nooit voorwerpen als kleding, dekens, kussens, papier enz. op het apparaat. De minimumafstand van 1 meter tussen apparaat en brandbare materialen dient altijd in acht te worden genomen.
- De omkasting en de voorzijde van het apparaat worden tijdens het gebruik buitengewoon heet. Raak het apparaat dus niet aan tijdens of kort na het gebruik: dat veroorzaakt brandwonden! Let erop dat bijv. de wind of een andere omgevingsfactor geen brandbare materialen in de buurt van het apparaat brengt. Denk daarbij aan gordijnen, tentzeilen, vlaggen, plastic folies enz. Dat kan tot (schroei)schade of brand leiden. Let erop dat zij het apparaat ook niet bedekken of blokkeren.
- Als het apparaat om wat voor reden dan ook kraakt of knapt of de werking onderbreekt, als u tijdens de werking van het apparaat onvolkomenheden of storing constateert, of als de aluminium omkasting, de voorzijde of elektrokabel of stekker scheurtjes o.i.d. vertonen, stel het apparaat dan onmiddellijk buiten gebruik en verbreek de stroomaansluiting. Er bestaat dan gevaar voor brand, letsel of schade!
- Als het apparaat, de elektrokabel of de stekker beschadiging of storing vertonen, wend u dan tot uw leverancier, de fabrikant of een erkend servicepunt ter reparatie of vervanging. Voer zelf geen reparaties uit, dat kan gevaarlijk zijn! Reparaties, uitgevoerd door onbevoegden of wijzigingen aan het apparaat doorbreken de stof- en waterdichtheid van het apparaat en doen de garantie en de aansprakelijkheid van de fabrikant vervallen.
- Schakel het apparaat altijd uit, neem de stekker uit het stopcontact en laat hem afkoelen voordat u hem aanraakt, installeert, verplaatst, schoonmaakt of onderhoud uitvoert.
- Bewaar geen lichtontvlambare vloeistoffen of materialen als verf, benzine, gastankjes enz. in de onmiddellijke nabijheid van het apparaat. Gebruik het apparaat niet in een brandgevaarlijke omgeving zoals nabij gastanks, gasleidingen of spuitbussen. Dat levert explosie- en brandgevaar op!
- Dit apparaat is niet geschikt voor gebruik door personen met een lichamelijke, geestelijke of zintuiglijke beperking (incl. kinderen). Ook zij die te weinig ervaring hebben met- of kennis hebben van dergelijke apparatuur dienen zich van het gebruik ervan te onthouden, tenzij er

instructie over het gebruik van het apparaat wordt gegeven en toezicht wordt gehouden door iemand die verantwoordelijk is voor hun veiligheid.

- Houd het apparaat buiten het bereik van kinderen en laat ze nooit alleen met het apparaat. Houd er bij het kiezen van een plaats voor het apparaat rekening mee dat die onbereikbaar is voor kinderen. Houd in de gaten dat ze niet met het apparaat spelen.
- **Waarschuwing!** Laat het apparaat nooit zonder toezicht achter als het in werking is. Gebruik dus ook geen programmeur, timer of andere voorziening die de terrasverwarmer automatisch inschakelt. Gebruik het apparaat ook niet met een externe voltageregelaar als een dimmer o.i.d.; ook dat levert gevaar op!
- Dit apparaat dient te worden geïnstalleerd door een daartoe bevoegde specialist, rekening houdend met de geldende wet- en regelgeving en voorschriften van energijmaatschappijen.

BESCHRIJVING:



1. Aansluitbox elektriciteit
2. Heatpanel
3. Muursteen (2x)
4. Ophangbeugel (2x)
5. Achterzijde Heatpanel

6. Elektrokabel met stekker
7. Controlelampjes
8. Schakelaar
9. Afstandsbediening

INSTALLATIE

Het EUROM OUTDOOR HEATPANEL (RC) bestaat uit de volgende onderdelen:

- Het eigenlijke Heatpanel met elektrokabel en stekker
- Afstandsbediening (alleen OUTDOOR HEATPANEL RC)
- Twee ophangbeugels met bevestigingsmateriaal
- Twee muursteunen

Elektriciteitsvoorziening

Het OUTDOOR HEATPANEL (RC) moet worden aangesloten op een geaard stopcontact. Controleer vooraf of het stopcontact dat u wilt gebruiken, het voltage afgeeft dat op het typeplaatje van het apparaat vermeld staat.

De stroomvoorziening waarop u het apparaat aansluit dient beveiligd te zijn met een aardlekschakelaar (max. 30 mAmp.)

Vaste montage:

Het OUTDOOR HEATPANEL (RC) is ontworpen om op een vaste plaats te worden geïnstalleerd en rechtstreeks te worden aangesloten op het elektriciteitsnet, waarbij de installatie moet worden voorzien van een (RC: extra) aan/uitschakelaar. Deze installatie dient om veiligheidsredenen door een erkend elektricien te worden uitgevoerd.

Tijdelijke voorziening:

Bij wijze van tijdelijke voorziening kan het OUTDOOR HEATPANEL (RC) met zijn elektrokabel en stekker rechtstreeks op een stopcontact worden aangesloten. Het OUTDOOR HEATPANEL wordt dan in- en uitgeschakeld door de stekker in- dan wel uit het stopcontact te nemen (RC-uitvoering heeft een schakelaar). Zorg ervoor dat de elektrokabel niet over (scherpe) randen hangt, geen scherpe bochten hoeft te maken, niet kan worden meegesleept en geen hete oppervlakken raakt.

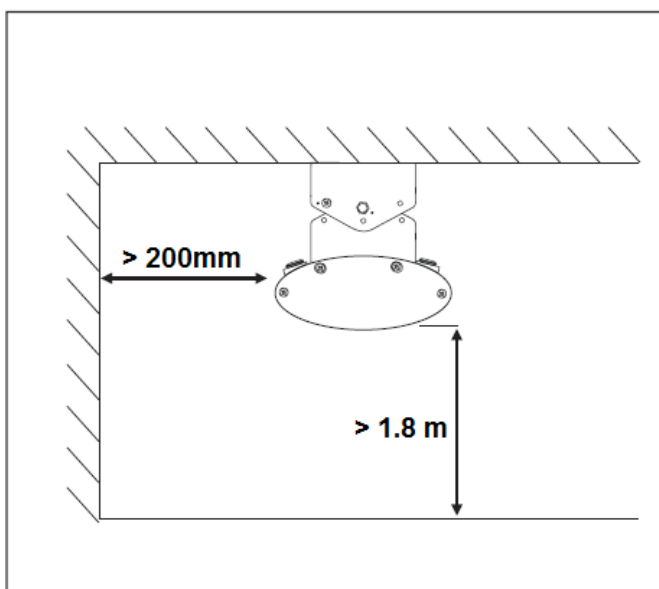
Belangrijk: elektrokabel en stekker vormen één geheel. Wanneer elektrokabel of stekker beschadigd zijn, dienen ze als geheel door een elektricien te worden vervangen. Laat alleen originele onderdelen monteren!

Plaats

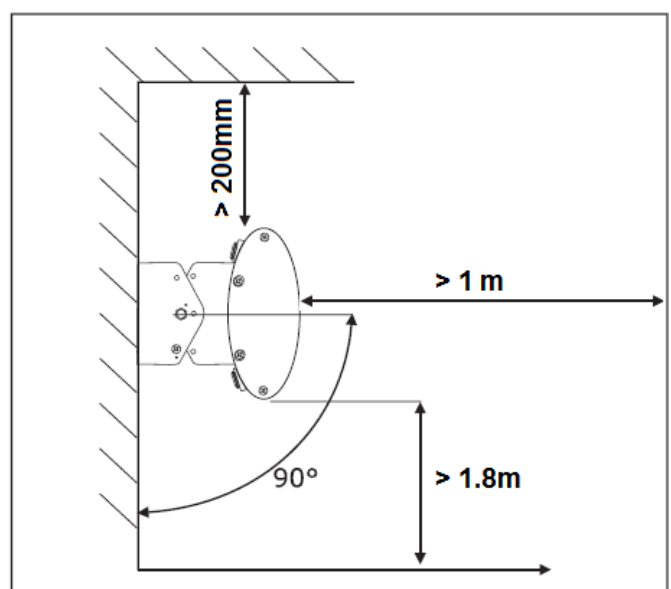
Het OUTDOOR HEATPANEL (RC) dient zowel bij muur- als bij plafondbevestiging met zijn laagste punt altijd minimaal 180 cm. afstand tot de grond te houden.

Bij montage buiten onder een overkapping is de meest effectieve montagehoogte tussen 220/240 en 270 cm. Hang het OUTDOOR HEATPANEL (RC) in ieder geval niet hoger dan 320 cm. boven de grond. Minimumafstand tot plafond of zijwand: 20 cm., zie ook afbeelding (model kan afwijken!!). Houd verder minimaal 1 meter rond het Heatpanel vrij van obstakels.

Plafondbevestiging:



Wandbevestiging:



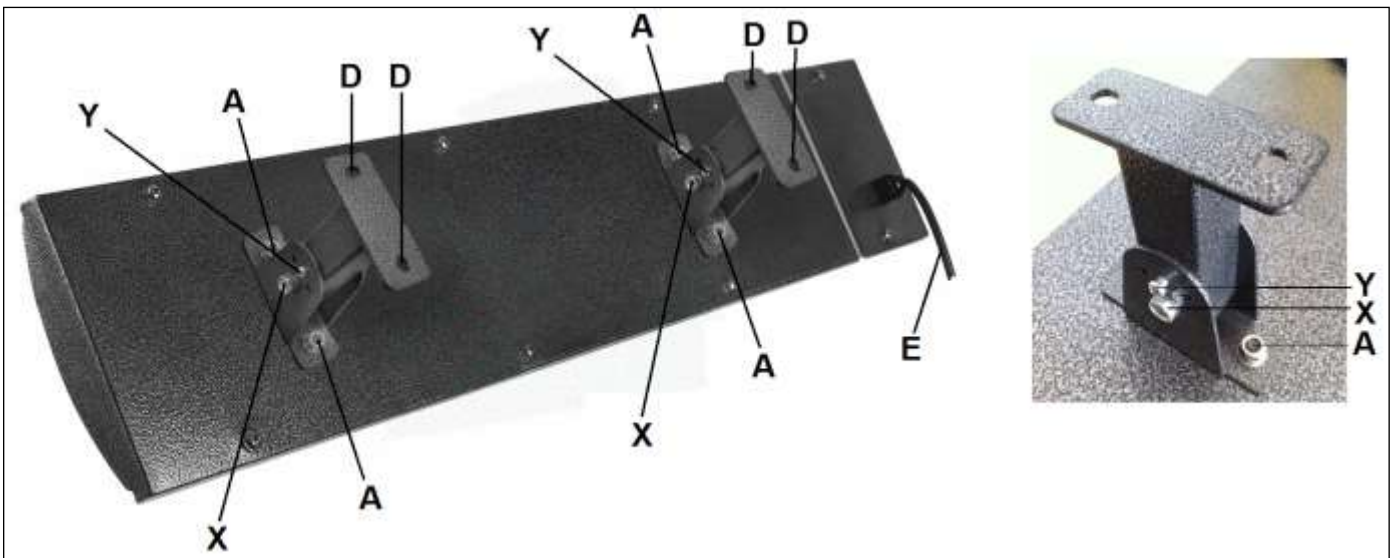
Kies zorgvuldig de juiste plaats om uw OUTDOOR HEATPANEL (RC) te installeren, rekening houdend met de voorschriften. Het apparaat dient op een onbrandbare ondergrond te worden gemonteerd. Die ondergrond dient verder trillingvrij te zijn, volkomen verticaal te staan (bij wandbevestiging) en stevig genoeg te zijn om het apparaat langdurig probleemloos te dragen.

Let op:

- Het OUTDOOR HEATPANEL (RC) mag nooit naar het plafond of een wand stralen!
- Het OUTDOOR HEATPANEL (RC) mag niet vlak voor, boven of onder een stopcontact gemonteerd worden.
- Plaats het apparaat niet boven of binnen een meter afstand van een kraan of andere waterbron. Installeer het niet in een vochtige omgeving als een badkamer, washok o.i.d.
- Zorg ervoor dat geen isolatiemateriaal, kabels, brandbare materialen of wat dan ook in contact kan komen met het oppervlak van de heater.
- Het OUTDOOR HEATPANEL (RC) mag niet aan, of in de buurt van hittegevoelige of brandbare materialen worden opgehangen.
- Houd overal 100 cm. vrije ruimte rond het OUTDOOR HEATPANEL (RC)!

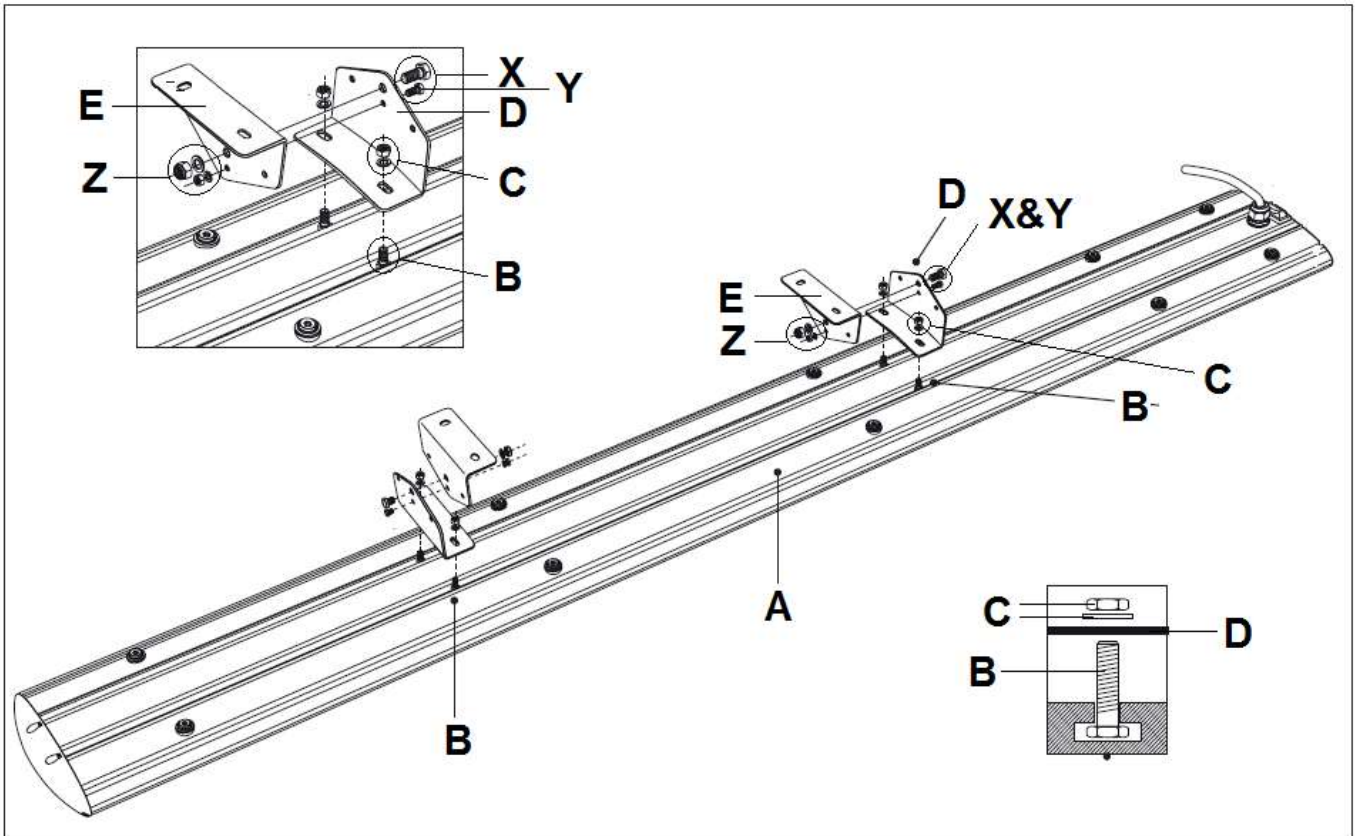
Bevestiging

Outdoor Heatpanel:



Schroef de beide ophangbeugels stevig met de 2x2 bijgeleverd moeren (A) op de voorgemonteerde schroeven van het Heatpanel.

Outdoor Heatpanel RC:



- Het OUTDOOR HEATPANEL RC heeft aan de achterzijde (A) twee rails met daarin 2 x 2 verschuifbare montageboutjes (B). Schuif die op de plaats waar u de ophangbeugels (D) wilt bevestigen. De beugels dienen minimaal 60 cm. van elkaar verwijderd te zijn en de ruimte buiten de beugels dient gelijkelijk verdeeld te zijn over de beide zijden.
- Plaats de beide ophangbeugels (D) over de 2 x 2 boutjes (B), plaats een ringetje over elk boutje en schroef ze stevig vast met de 4 moertjes (ringetje + moertje = C).
- Zie voor de gehele bevestiging de afbeelding.

Outdoor Heatpanel & Outdoor Heatpanel RC:

- Schroef de beide muursteunen met de 2 bijgeleverd schroeven (X) en moeren (Z) losjes tussen de ophangbeugels.
- Borg de muursteunen d.m.v. de beide kleine schroefjes (Y) (RC: en moeren (Z)) in de middenpositie.
- Bepaal de plaats voor het OUTDOOR HEATPANEL (RC), rekening houdend met alle voorschriften. Teken de plaats voor de 4 boorgaten af op de wand/het plafond. Zorg ervoor dat het Heatpanel (RC) volkomen horizontaal hangt!
- Schroef de beide muursteunen weer los en bevestig ze stevig op de afgetekende plaats aan de wand/het plafond. Gebruik voor baksteen of beton keilbouten en laat u voor een andere ondergrond adviseren voor passend bevestigingsmateriaal.
- Bevestig het Heatpanel (RC) met zijn ophangbeugels nu stevig aan de muursteunen d.m.v. de beide schroeven en moeren (X en Z).
- De straalrichting van het OUTDOOR HEATPANEL (RC) kan worden ingesteld op 3 standen. Verander uitsluitend van stand als het apparaat volledig is afgekoeld en is ontkoppeld van de stroomvoorziening! Borg de straalrichting in de gewenste hoek

met de beide kleine schroefjes (Y) en de RC-uitvoering met de boutjes, ringetjes en moertjes (Z).

- Controleer of het OUTDOOR HEATPANEL (RC) onwrikbaar hangt.
- Laat het OUTDOOR HEATPANEL (RC) bij voorkeur door een elektricien vast aansluiten op het elektriciteitsnet en bedien het met een schakelaar. Eventueel kunt u het ook op een passend stopcontact aansluiten. Let er te allen tijde op dat de elektrokabel niet heet wordt!

Belangrijk! Bij wandbevestiging kan de straling behalve recht vooruit ook $\pm 35^\circ$ naar beneden en naar boven worden gericht. Naar boven richten heeft uiteraard geen zin maar is ook ten strengste verboden! De straling kan het plafond oververhitten met smelten, schroeiplekken of brand tot gevolg. Ook kan er water in het apparaat achterblijven.

GEBRUIK

Controleer voor elk gebruik:

- of het apparaat geen tekenen van beschadiging vertoont.
- of het apparaat nog stevig bevestigd zit. Wind en zwaartekracht kunnen de bevestiging op den duur loswrikken.
- of zich geen voorwerpen, zeilen, parasols enz. binnen de opgegeven veiligheidsafstand bevinden.
- of het stopcontact dat u wilt gebruiken het juiste voltage afgeeft (220/240V-50Hz).

Outdoor Heatpanel:

Wanneer alles in orde is, kunt u het apparaat inschakelen c.q. de stekker in het stopcontact steken.

Het OUTDOOR HEATPANEL zal nu zijn werking aanvangen. Nadat het apparaat is ingeschakeld duurt het ongeveer 15 minuten om op te warmen tot de normale werktemperatuur. Om het apparaat te stoppen schakelt u het uit c.q. neemt u de stekker uit het stopcontact. Geef het OUTDOOR HEATPANEL tijd om af te koelen.

Outdoor heatpanel RC:

Zet de schakelaar op het apparaat op stand O: uit.

Wanneer alles in orde is kunt u het apparaat met de externe schakelaar aansluiten op het elektriciteitsnet (of de stekker in het stopcontact steken).

Stel met de schakelaar op het apparaat in hoe u het apparaat wilt bedienen:

I = handbediening

II = afstandsbediening

Handbediening

Zet de schakelaar op I; het controlelampje licht blauw op. Het OUTDOOR HEATPANEL RC zal nu zijn werking aanvangen. Nadat het apparaat is ingeschakeld duurt het ongeveer 15 minuten om op te warmen tot de normale werktemperatuur.

Om hem uit te schakelen zet u de schakelaar op het apparaat terug naar O. Schakel vervolgens de stroomvoorziening uit met de externe schakelaar of neem de stekker uit het stopcontact.

Afstandsbediening

Zet de schakelaar op II; het apparaat staat nu standby.

Voorzie de afstandsbediening van 2 kleine penlite batterijen (AAA – 1,5V). Richt de afstandsbediening op het apparaat en druk op de ON-knop. Het controlelampje licht blauw op. Het OUTDOOR HEATPANEL RC zal nu zijn werking aanvangen. Nadat het apparaat is ingeschakeld duurt het ongeveer 15 minuten om op te warmen tot de normale werkteemperatuur.

Om het apparaat uit te schakelen richt u de afstandsbediening op het apparaat en drukt u op de OFF-knop. Het het apparaat staat weer standby.

Om hem uit te schakelen zet u de schakelaar op het apparaat terug naar O. Schakel vervolgens de stroomvoorziening uit met de externe schakelaar of neem de stekker uit het stopcontact.

Outdoor Heatpanel & Outdoor Heatpanel RC:

Wanneer u het apparaat voor de eerste keer (of na langere tijd opnieuw) gebruikt, dient u het apparaat de eerste 20 tot 30 minuten nauwkeurig te observeren om er zeker van te zijn dat het probleemloos werkt. Bij het eerste gebruik, en ook na langdurig niet-gebruiken, kan er even wat witte rook uit het paneel komen. Dit is normaal en moet na enkele minuten stoppen. Tijdens het opwarmen kan het apparaat zacht knetteren; ook dat is onschuldig.

SCHOONMAAK - ONDERHOUD - SERVICE

Zeker wanneer het apparaat buiten hangt is het belangrijk om het regelmatig schoon te maken. Schoonmaak verlengt de levensduur, bevordert efficiënte werking en is een garantievoorwaarde.

Maak het apparaat (afhankelijk van de omgeving) om de 2 à 3 weken schoon; in een zilte omgeving wekelijks. Zout in de lucht kan op het apparaat inwerken en roest of verwerking van het metaal veroorzaken, maar ook in een stedelijke omgeving werkt luchtverontreiniging in op de coatings en andere materialen die het OUTDOOR HEATPANEL (RC) moeten beschermen tegen roest en verwerking.

Elke 3 maanden dient u een uitgebreide schoonmaak- en inspectiebeurt uit te voeren.

Houd er evenwel rekening mee dat ondanks regelmatig schoonmaken de inwerking van het weer, luchtverontreiniging en evt. zout, sigarettenrook, olielampen, kaarsen, barbecues enz. in de loop der tijd zijn sporen op het apparaat na zal laten.

Let op! Voordat u schoonmaakt altijd uitschakelen / de stekker uit het stopcontact nemen en het apparaat laten afkoelen (1 uur).

Omdat het apparaat IPX4 beschermd is, kan het veilig met (warm) water worden gereinigd. Gebruik daarbij evenwel geen hogedrukspuit o.i.d., alleen een natte doek. Wanneer u daarbij een zacht reinigingsmiddel wilt gebruiken dient u de zeepresten naderhand goed te verwijderen! Neem het apparaat af met een schone, zachte, niet-pluizende doek of een zachte borstel. Gebruik geen agressieve schoonmaakmiddelen, schuursponsjes of –borstels en geen chemische reinigingsmiddelen; dat kan het materiaal beschadigen. Gebruik ook nooit brandbare schoonmaakmiddelen als wasbenzine of spiritus. Houd stekker en elektrokabel droog.

Vergeet de achterzijde van het OUTDOOR HEATPANEL (RC) niet te reinigen: ook daar kunnen resten van insecten, vogelpoep, stof, zout of ander vuil neerslaan!

Controleer het apparaat op vocht en onvolkomenheden voor u het weer in gebruik neemt. Controleer het OUTDOOR HEATPANEL (RC) regelmatig, zeker na elke harde wind of ongebruikelijke gebeurtenis die van invloed kan zijn op het OUTDOOR HEATPANEL (RC).

In het EUROM OUTDOOR HEATPANEL (RC) bevinden zich geen delen die onderhoud behoeven of door de gebruiker vervangen/gerepareerd kunnen worden. Eventuele reparaties moeten door daarvoor opgeleide specialisten (leverancier of erkend elektricien) worden uitgevoerd om de veiligheid te waarborgen.

Schade en storingen ten gevolge van zelfuitgevoerde reparaties of wijzigingen in het apparaat, ongelukken, misbruik, nalatigheid, onjuist/onvoldoende onderhoud en commercieel gebruik doen de garantie vervallen.

VERWIJDERING

Dit apparaat mag uiteindelijk niet als gewoon huishoudelijk afval worden behandeld, maar dient bij een daarvoor aangewezen inleverpunt te worden aangeboden voor recycling en/of verwerking.

TECHNISCH GEGEVENS

Type	OUTDOOR HEATPANEL	OUTDOOR HEATPANEL (RC)
Vermogen	1800 Watt	1800 Watt
Voltage	220/240V – 50 Hz.	220/240V – 50 Hz.
IP-klasse	IPX4	IPX4
Front	Aluminium	Aluminium
Achterzijde	Plaatstaal	Aluminium
Afmetingen	115 x 17 x 5 cm.	115 x 20 x 5 cm.
Gewicht	6,8 kg.	6,3 kg.

THANK YOU

Thank you very much for choosing for a EUROM OUTDOOR HEATPANEL (RC). You have made a good choice! We hope you will be satisfied about its functioning.

To get maximum profit from your panel, it is important to read this manual attentive and totally before use, and to understand what is written. Read especially the safety instructions: they are there to protect you and your environment.

Keep the manual in a safe place for future reference. Store also the package: that is the best protection for your heater in times of no-use. And if you at any time pass the appliance on, pass on the manual and package too.

INTRODUCTION

Your EUROM OUTDOOR HEATPANEL (RC) is an elegant answer to all your heating requirements, both indoor and out. The OUTDOOR HEATPANEL (RC) can be secured to a wall as well as a ceiling or roof covering. It fulfils the CE standards and the IPX4 requirements and that means that it can also be mounted in a humid environment. The OUTDOOR HEATPANEL (RC) is not designed to be exposed to heavy downpours or hang Outdoors for the entire season without any protection. It is best to place the Heatpanel under a veranda, car port or other covered area such as a lean-to, conservatory or semi-open workplace.

Use the OUTDOOR HEATPANEL (RC) for the objective for which it is made: to heat a domestic or little-commercial room or terrace. Don't hang p.e. wet textile over the strip to dry, but always notice the minimum distances to the equipment.

IMPORTANT SAFETY INSTRUCTIONS

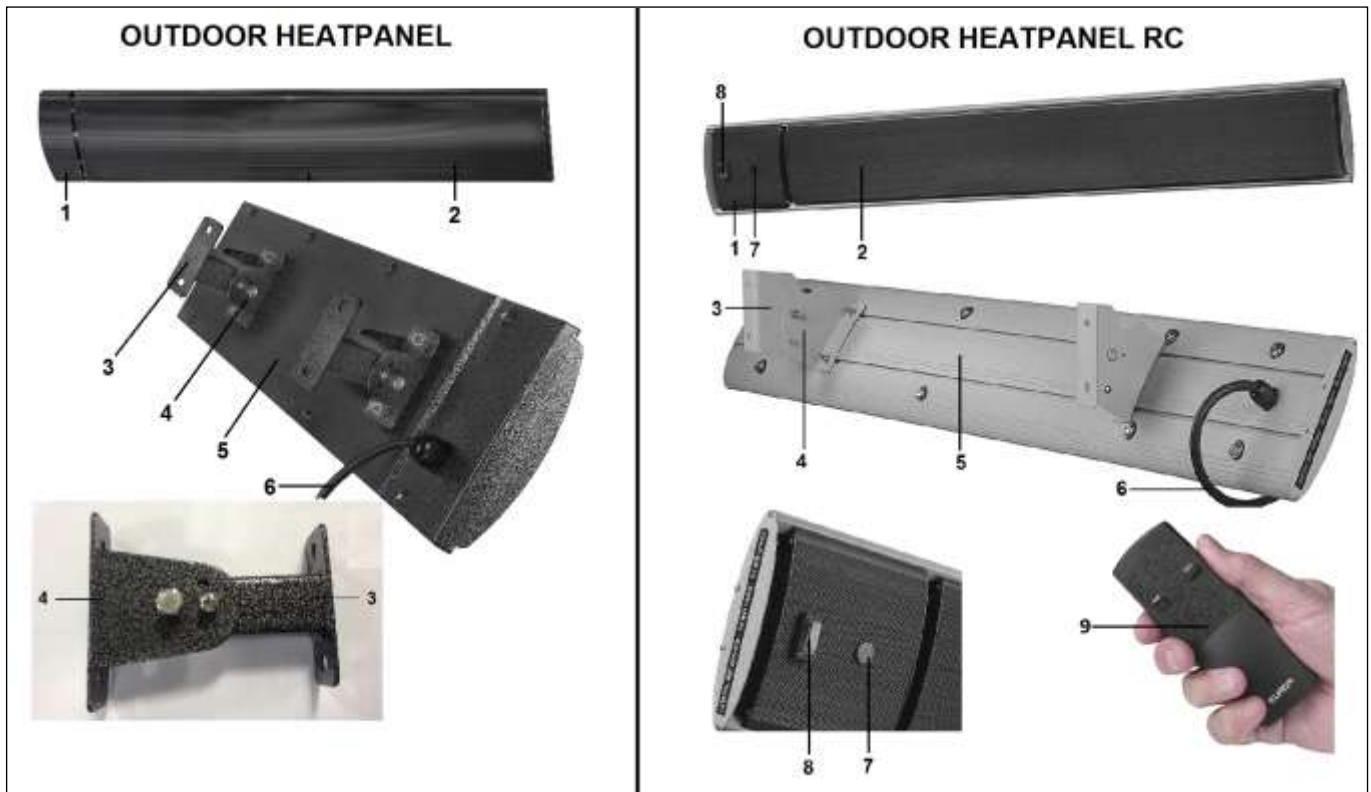
When using electrical appliances, basic safety precautions should always be followed to reduce the risk of fire, electric shock, or injury to persons etc. For this reason, read the safety instructions, but also the assembly and operating instructions conscientiously before operating the appliance.

- Check (before use) if the voltage indicated on the appliance corresponds to the tension of the electric point to which you want to connect it. The power supply and -connections should correspond to the relevant regulations and the national instructions. The electrical installation must be protected via an earth leakage circuit breaker (max. 30 mAmp). When you are using the unit outside, it must be connected to a suitable, waterproof, grounded socket which has been installed by an electrician. All electrical connections must remain dry under all conditions. The supplier, importer and manufacturer are not liable for incorrect connections!
- Don't locate the appliance just above, below or in front of a wall socket.
- Keep all flammable things as furniture, curtains, paper etc. and also electrical cables away from the appliance (at least 1 meter).
- Never place the unit above or within one metre of a tap or other source of water. Do not install the unit in a damp environment, such as a bathroom, washing area or similar.
- Despite of the fact that the OUTDOOR HEATPANEL (RC) is splashproof, you have to be careful with water. Make sure that the Heatpanel cannot fall into water and don't expose it to heavy or hard water beams. Don't control or touch it with wet hands.

- Never pull on the cable to remove the plug from the socket or to move the unit. Avoid the cable coming into contact with the unit, oil, solvents and sharp objects or becoming hot. Unroll the cable in its entirety before using the unit. Check the cable regularly for damage.
- The use of an extension cable is not advised as this can lead to overheating and fire. If the use of an extension cable is unavoidable, make sure that it is not damaged and that it is an approved extension cable with a minimum diameter of 3 x 2.5 mm² and a permitted output of 2000W. Always fully extend the cable in order to prevent overheating!
- Only use the unit if it has been properly secured to a wall or ceiling. Make sure that you always use attachment materials that are suitable for the surface you are working with; consult an expert if necessary.
- Always keep the unit clean and free from dust.
- Remove the plug from the socket if you do not plan to use the unit for an extended period.
- Never make any changes to the unit, electrical cable or plug.
- In order to avoid overheating and fire hazard, do not cover or obstruct the appliance. Do not put any of the following materials on the appliance, such as clothes, blanket, pillow, paper etc. The minimum distance 1 meter between the appliance and flammable materials must always be maintained.
- The casing and the front cover of the appliance become extremely hot during operation. So do not touch the appliance during or short after use: risk of scald injury! Pay attention that no combustible materials (such as curtains, marquees, flags, plastic foil etc.) due to wind or other environmental influences come to close to the appliance. That can cause singe damage or fire. Pay attention that they don't cover or obstruct the appliance. That can cause damage or fire!
- If the appliance, by whatever which reason, produces cracks or breaks, if you during the operation establish imperfection or interruption, or if the aluminium casing, the front cover surface or the cord or plug show flaws, discontinue the operation of the appliance and take the plug from the socket.
- If the appliance, the cord or the plug is damaged or shows imperfection, contact your supplier, the manufacturer or a qualified service point. Do not try to repair the appliance by yourself, to avoid a hazard. Repairs by unqualified persons or changing's to the appliance break the water tightness of the equipment and let expire the guarantee and the liability of the manufacturer.
- Turn off the appliance, remove the plug from the power outlet and let the appliance cool down before you touch-, install-, dislocate-, clean- or maintain it.
- Do not store any burnable liquids or materials like paint, petrol, gas tanks etc. in the immediate surroundings of the appliance. Don't use the appliance in flammable ambience, such as near by combustible gastanks, gastubes or spray cans. Danger of explosion and fire!
- This appliance is not intended for use by persons (including children) with reduced physical, sensory or mental capabilities, or lack of experience and knowledge, unless they have been given supervision or instruction concerning use of the appliance by a person responsible for their safety.
- Keep out of reach of children and never leave them unsupervised with the appliance. Consequently, when selecting the location for your machine, do so in such way that children do not have access to the appliance. Keep children supervised not to play with the appliance.

- **Caution!** Never leave the appliance unsupervised when in use. Do not use the appliance with a programmer, timer or any other device that switches the appliance on automatically. Also do not use the appliance with an external voltage regulator such as dimmer, speed controller etc. That produces hazard too!
- The appliance must only be mounted by an authorised specialist, paying attention to the relevant regulations.

DESCRIPTION



1. Connectionbox electricity
2. Heatpanel
3. Wall support (2x)
4. Bracket (2x)
5. Backside Heatpanel

6. Electrocord with plug
7. *Controle lights*
8. *Switch*
9. *Remote control*

INSTALLATION

The EUROM OUTDOOR HEATPANEL (RC) includes the following parts:

- The Heatpanel with electric cable and plug
- Remote control (only OUTDOOR HEATPANEL RC)
- Two brackets with fixing material
- Two wall supports

Electricity supply

The OUTDOOR HEATPANEL (RC) must be connected to an earthed socket.

Check that the socket you wish to use provides the voltage that is stated on the type plate of the device.

The electricity supply to which the device is connected must be protected by an earth leakage circuit breaker (max. 30 mA).

Permanent installation:

The OUTDOOR HEATPANEL (RC) is designed to be installed at a permanent location and be connected directly to the mains. The installation must be equipped with an (RC: extra) on/off switch. For safety reasons, this installation must be carried out by a professional electrician.

Temporary facility:

As a temporary facility, the OUTDOOR HEATPANEL (RC) can be directly connected to a socket via its electric cable and plug. The OUTDOOR HEATPANEL is then switched on and off by inserting or removing the plug from the socket (RC-model has a switch). Ensure that the electric cable does not hang off sharp edges, is not twisted around sharp corners, cannot be dragged along and does not come into contact with any hot surfaces.

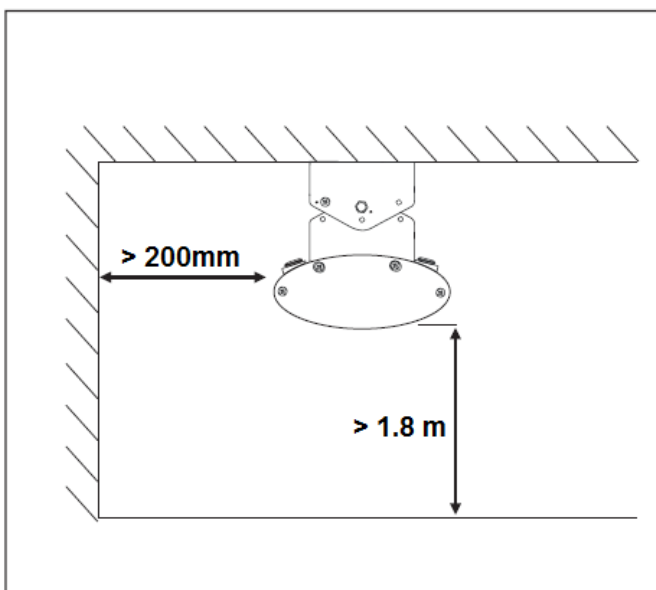
Important: electrical cable and plug form one, single unit. If the electric cable or plug becomes damaged, they must be replaced in their entirety by an electrician. Only allow original parts to be used!

Location

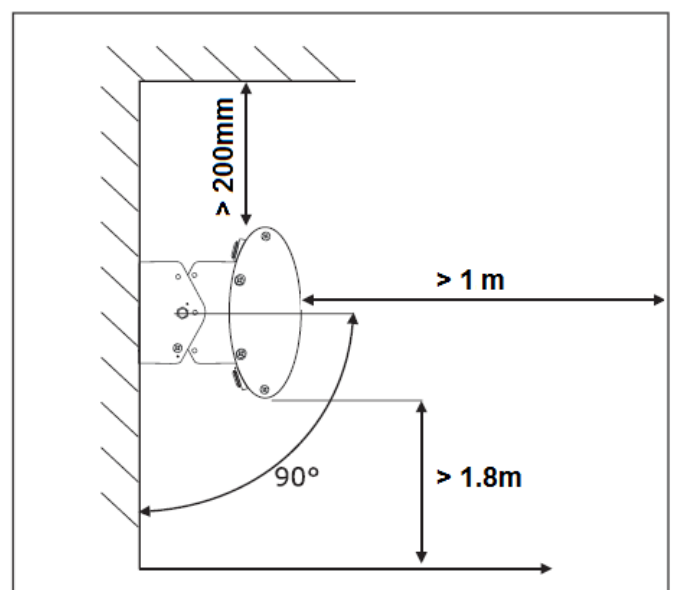
The OUTDOOR HEATPANEL (RC) must be installed with its lowest point at least 180 cm from the ground for both wall and ceiling installation.

When installing Outdoors, under a roof covering, the most effective installation height is between 220/240 and 270 cm. Never hang the OUTDOOR HEATPANEL (RC) higher than 320 cm above the ground. Minimum distance to ceiling or sidewall: 20 cm., zie also picture (the model may differ!). Keep on at least one meter around the Heatpanel free of obstacles.

Ceiling installation:



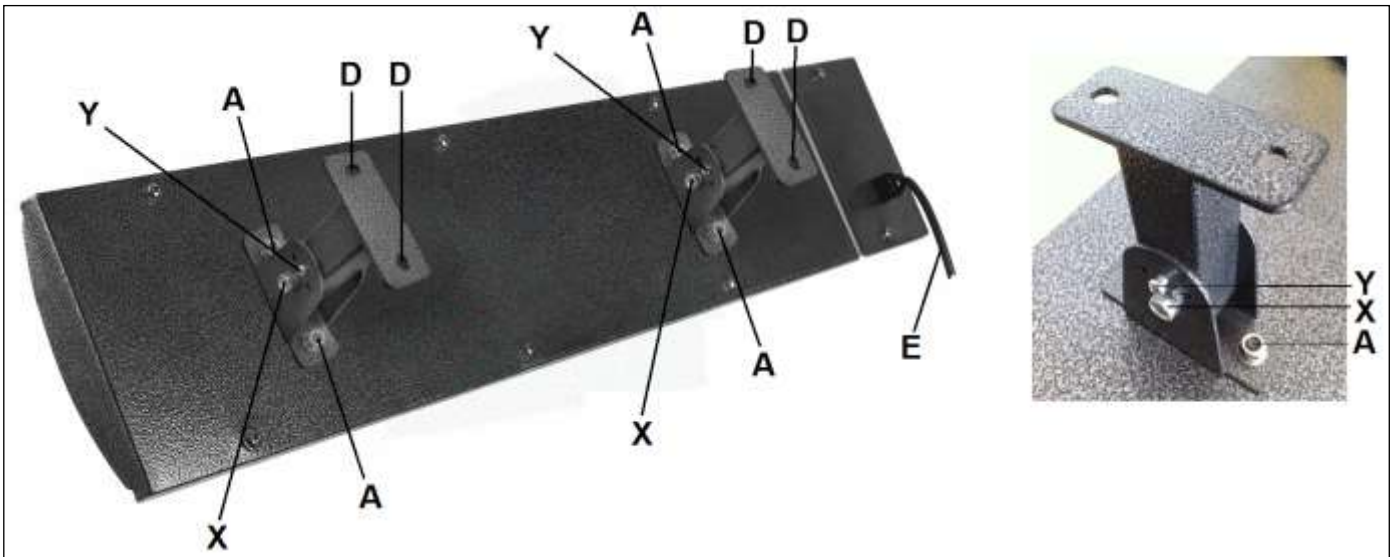
Wall installation:



Carefully select the right position for your OUTDOOR HEATPANEL (RC), taking the regulations into account. The device must be installed on a non-flammable surface. The surface must also be free from vibrations, completely vertical (when mounting on a wall) and sufficiently sturdy to bear the device correctly for the long-term.

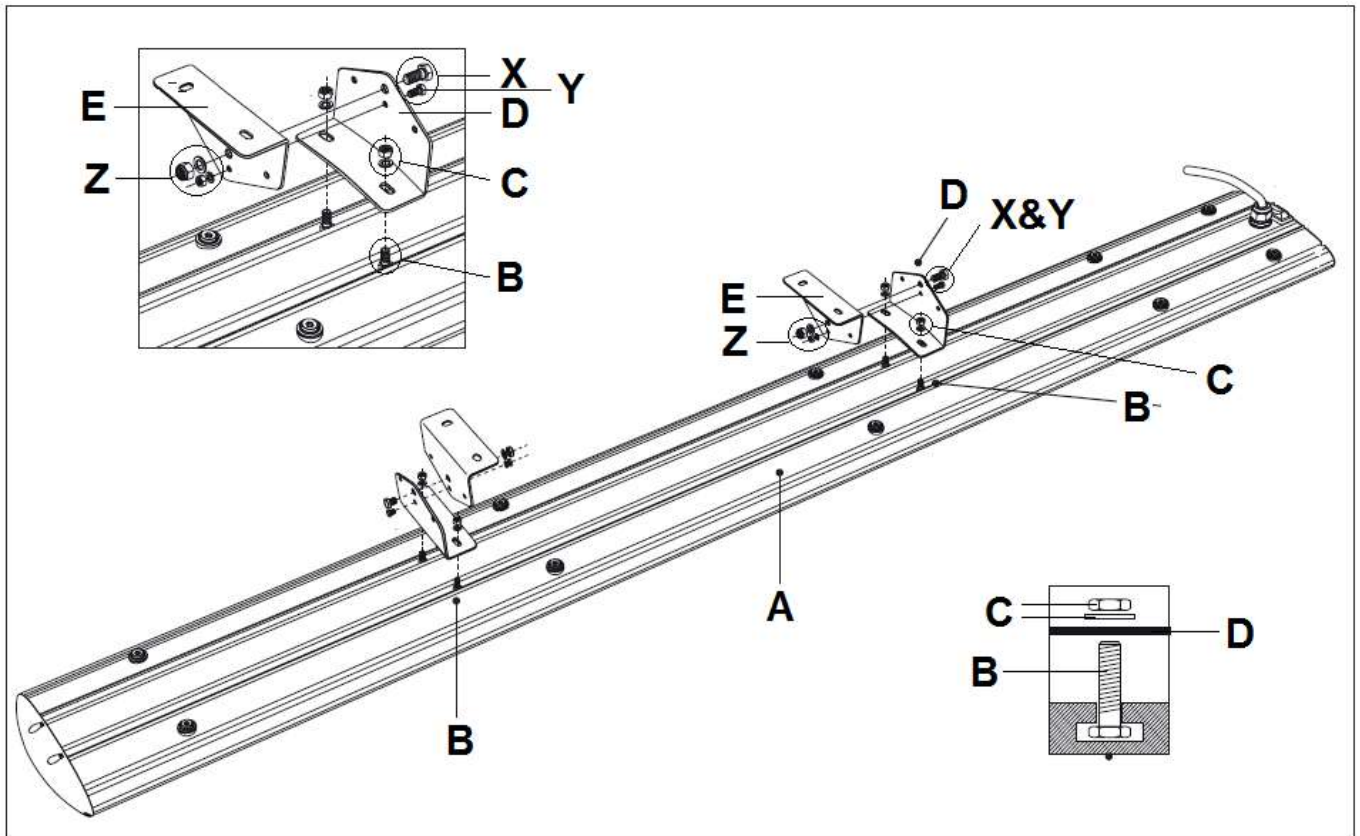
Attention:

- Make sure that the OUTDOOR HEATPANEL (RC) can never radiate heat towards the ceiling!
- The OUTDOOR HEATPANEL (RC) must not be installed right in front of, over or under an electrical socket.
- Never place the unit above or within one metre of a tap or other source of water. Do not install the unit in a damp environment, such as a bathroom, washing area or similar.
- Ensure that no insulation material, cables, flammable materials or anything else can come into contact with the heater's surface.
- The OUTDOOR HEATPANEL (RC) must not be hung in the vicinity of heat-sensitive or flammable materials.
- There must be 100 cm of free space around the entire OUTDOOR HEATPANEL (RC).

Attaching**Outdoor Heatpanel:**

- Attach both hanging brackets securely to the pre-mounted screws on the Heat panel with the 2x2 nuts (A) supplied.

Outdoor Heatpanel RC:



- The OUTDOOR HEAT PANEL RC has two rails (A) at the back containing 2 x 2 slider assembly bolts (B). Slide them onto the position where you want to affix the mounting bracket. The brackets should be a minimum of 60 cm apart and the space between them should be equal between both sides.
- Position both mounting brackets (D) over the 2 x 2 bolts (B), put a ring over each bolt and screw them tightly into place with the 4 nuts (ring + nut = C).
- See the image for the entire mounting process.

Outdoor Heatpanel & Outdoor Heatpanel RC:

- Screw both wall supports loosely between the hanging brackets with the 2 screws (X) and nuts (Z) supplied.
- Attach the wall supports using both small screws (Y). (RC: and nuts (Z) in the middle position.
- Select the location for the Outdoor Heat panel (RC)l, taking all of the instructions into account. Mark the location for the 4 drilled holes on the wall/ceiling. Ensure that the Heat panel (RC) hangs horizontally!
- Unscrew both wall supports and secure them firmly to the marked location on the wall/ceiling. Use wedge bolts for brick or concrete and ask for advice about attachment materials for any other surfaces.
- Now secure the Heat panel (RC) firmly to the wall supports with the hanging brackets using both screws and bolts (X & Z).
- The heating direction of the OUTDOOR HEAT PANEL (RC) can be adjusted using 3 settings. Only change the setting when the panel has cooled down completely and is disconnected from the energy supply! Secure the heating direction at the designed

angle using both of the tiny screws (Y) and the RC model with the small rings and bolts (Z).

- Check to ensure that the Outdoor Heat panel (RC) is hanging firmly.
- You are advised to ask an electrician to connect the Outdoor Heat panel (RC) to the mains and then operate via a switch. You could also connect an appropriate socket. Make sure that the electrical cable never gets too hot!

Important! When installing on a wall, the heat can radiate straight out and also $\pm 35^\circ$ down and upwards. Directing this heat upwards is pointless but is also strictly forbidden!

This could overheat or melt the ceiling and lead to burn marks or even fire. Also, water may remain in the device.

WORKING

Check for every use:

- or the appliance doesn't show signs of damage.
- or the appliance still is fastened firmly. Mechanical bearing pressure, oscillating duet or wind could lead to loose.
- or there are no objects, canvas, sun screens etc. are inside the safety distances.
- or the socket you want to use gives the correct tension (220/240V-50Hz).

Outdoor Heatpanel:

If everything is all right you can switch on or insert the plug into the socket.

The OUTDOOR HEATPANEL will start to work. Once the unit is turned on, it will take approximately 15 minutes to warm up to normal operating temperature.

To stop the OUTDOOR HEATPANEL (RC), switch off or take the plug out of the socket. Give the OUTDOOR HEATPANEL (RC) time to cool down.

Outdoor heatpanel RC:

Turn the switch on the panel to the O or off setting.

When everything is in order, connect the panel to the electrical network using the external switch (or by inserting the plug into the socket).

Turn to the setting you would like to use to control the panel:

I = manual control

II = remote control

Manual control

Turn the switch to I: the light-blue control light will come on. The OUTDOOR HEAT PANEL RC will now start working. After the panel has been turned on it takes around 15 minutes to warm up to its normal working temperature.

To turn it off, turn the switch on the panel back to O. Follow by turning off the power supply with the external switch or by removing the plug from the socket.

Remote control

Turn the switch to II: the panel will be on standby.

Insert 2 small penlite batteries (AAA - 1.5V) into the remote control. Point the remote control at the panel and press the ON button. The light-blue control light will come on. The OUTDOOR HEAT PANEL RC will now start working. After the panel has been turned on it takes around 15 minutes to warm up to its normal working temperature.

To turn the panel off, point the remote control at the panel and press the OFF button. The panel will be on standby again.

To turn it off, turn the switch on the panel back to O. Follow by turning off the power supply with the external switch or by removing the plug from the socket.

Outdoor Heatpanel & Outdoor Heatpanel RC:

When you use the appliance for the first time (or after a long time again), observe it during the first 20 till 30 minutes to be sure that it works trouble-free. During initial use and if the unit is not used for a long period, white smoke may be emitted from the panel. This is normal and will stop after a few minutes. During the warm-up period, the unit may sputter; this is nothing to worry about.

CLEANING - MAINTENANCE - SERVICE

It is important to clean the device regularly particularly if it hangs Outdoors. Cleaning extends the life-span of the device and ensures it works effectively. It is also a condition of the guarantee.

Clean the device every 2-3 weeks (depending on the environment); clean weekly in a salty environment. Salt in the air can penetrate the device and rust or erode the metal but air pollution in an urban setting can also penetrate the coatings and other materials that protect the OUTDOOR HEATPANEL (RC) against rust and erosion.

You must thoroughly clean and inspect the device once every 3 months.

Be aware that, despite regular cleaning, the weather, air pollution and any salt, cigarette smoke, oil lamps, candles, barbecues etc will leave their mark on the device over time.

Attention! Before cleaning, always switch off / remove the plug from the socket and allow the lamp to cool down (1 hour).

The fact that the device is protected by IPX4 means that it can safely be cleaned with (warm) water. Do not use a pressure sprayer or similar; only use a wet cloth. If you use a mild cleaning agent, make sure that all of the residues are removed properly!

Dust the device with a clean, soft, lint-free cloth or soft brush. Do not use aggressive cleaning agents, scouring sponges, brushes or chemical cleaners as this could damage the materials. Never use flammable cleaning products such as benzene or methylated spirit. Keep the cable and plug dry.

Do not forget to clean the back of the OUTDOOR HEATPANEL (RC); insects, bird faeces, dust, salt and other dirt may gather here!

Check the panel for moisture or any defects before you use it again.

Check the OUTDOOR HEATPANEL (RC) regularly and always do so after high winds or unusual events that may impact upon the heating panel.

Inside the EUROM OUTDOOR HEATPANEL (RC) are no user serviceable parts. Repairs must be carried out by authorised specialists (dealer or electrician), thus ensuring electrical safety.

The warranty does not cover damage or failure which are the result of self-made reparations or alterations, accident, misuse, abuse, neglect, commercial use or improper maintenance.

DISPOSAL

At his end this appliance may not be treated as normal domestic trash, but has to be handed at a local collection point for recycling and/or processing.

SPECIFICATIONS

Type	OUTDOOR HEATPANEL	OUTDOOR HEATPANEL (RC)
Capacity	1800 Watt	1800 Watt
Voltage	220/240V – 50 Hz.	220/240V – 50 Hz.
IPprotection	IPX4	IPX4
Front	Aluminium	Aluminium
Back side	Steel	Aluminium
Dimensions	115 x 17 x 5 cm.	115 x 20 x 5 cm.
Weight	6,8 kg.	6,3 kg.

DANK

Herzlichen Dank, dass Sie sich für eine EUROM OUTDOOR HEATPANEL (RC) entschieden haben. Sie haben damit eine gute Wahl getroffen! Wir hoffen, dass sie zu Ihrer vollen Zufriedenheit funktioniert.

Um Ihren Panel optimal zu nutzen, ist es wichtig, dass Sie dieses Handbuch vor der Nutzung aufmerksam und komplett lesen und auch verstehen. Achten Sie dabei besonders auf die Sicherheitsvorschriften, die zu Ihrem persönlichen Schutz und zum Schutz Ihrer Umgebung genannt werden.

Außerdem empfehlen wir Ihnen, dieses Handbuch aufzubewahren, um es bei Bedarf in Zukunft noch einmal konsultieren zu können. Bewahren Sie auch die Verpackung. Sie ist der beste Schutz für Ihren Terrassenstrahler, wenn Sie das Gerät außerhalb der Saison lagern. Und sollten Sie das Gerät irgendwann weitergeben, legen Sie das Handbuch und die Verpackung bei.

EINLEITUNG

Ihr EUROM OUTDOOR HEATPANEL (RC) ist eine elegante Antwort auf alle Ihre Heizungswünsche im Innen- wie auch im Außenbereich. Der Heizstrahler kann sowohl an der Wand als an der Decke / Überdachung montiert werden. Er entspricht den CE-Standards und den IPX4-Anforderungen und das bedeutet, dass das Gerät in einer feuchten Umgebung hängen darf. Der Heizstrahler darf jedoch nicht von Schlagregen getroffen werden oder eine ganze Saison ohne Überdachung im Freien hängen. Der beste Platz für den Strahler ist auf einer Veranda, unter einem Carport oder einer ähnlichen Überdachung wie in halb offenen Räumlichkeiten, in Wintergärten, Werkstätten und dergleichen.

Benutzen Sie den OUTDOOR HEATPANEL (RC) ausschließlich für den Zweck, für den er entwickelt wurde: Das Heizen eines Raums oder einer Terrasse (haushaltig oder klein-kommerziell). Hängen Sie also z.B. keine Textilien zum Trocknen über den Strahler, sondern halten Sie die Mindestabstände zum Gerät ein.

WICHTIGE SICHERHEITSVORSCHRIFTEN

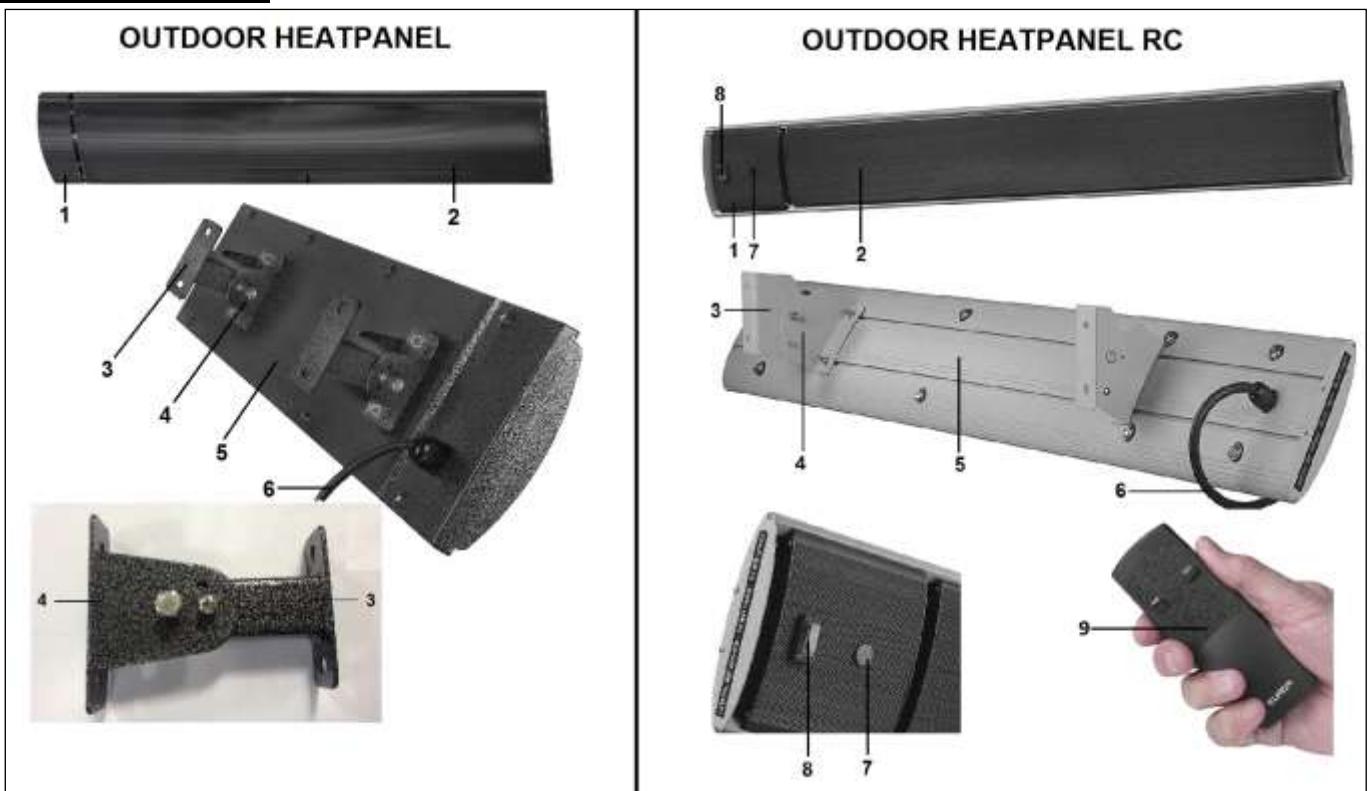
Bei der Nutzung von elektrischen Geräten müssen immer einige grundlegenden Sicherheitsregeln berücksichtigt werden, um das Risiko eines Feuers, eines elektrischen Schlags oder körperlicher Verletzungen, usw. zu vermeiden. Lesen Sie darum die Sicherheitsvorschriften, aber auch die Instruktionen vor Platzierung und Betrieb des Geräts sorgfältig durch, bevor Sie das Gerät in Betrieb nehmen.

- Kontrollieren Sie vor dem Betrieb, ob die Spannung, die auf dem Gerät genannt wird, mit der Spannung der elektrischen Spannungsquelle übereinstimmt, an die Sie das Gerät anschließen. Die Stromversorgung und –Anschluss muss den gültigen gesetzlichen Normen und den nationalen Vorschriften entsprechen. Die elektrische Installation muss mit einem FI-Schutzschalter (max. 30 mA) gesichert sein. Wenn Sie das Gerät im Freien verwenden, muss es an eine dafür geeignete, wasserdichte, geerdete Steckdose, die von einem autorisierten Elektrofachmann installiert wurde, angeschlossen werden. Alle Elektroanschlüsse müssen unter allen Umständen trocken bleiben. Händler, Importeur und Hersteller haften nicht für eine unsachgemäße Installation!
- Platzieren Sie das Gerät nicht direkt unter, über oder vor einer Steckdose.
- Halten Sie alle brennbaren Gegenstände, wie Möbel, Gardinen, Papier, usw. und auch Stromkabel außerhalb der Reichweite des Geräts (mindestens 1 m!).

- Montieren Sie das Gerät nicht über einem Wasserhahn oder einer anderen Wasserquelle und achten Sie darauf, dass der Abstand zum Wasserhahn oder einer anderen Wasserquelle mindestens einen Meter beträgt. Installieren Sie das Gerät nicht in einer feuchten Umgebung (Badezimmer, Waschraum oder dergleichen).
- Trotz der Tatsache, dass das OUTDOOR HEATPANEL (RC) spritzwasserdicht ist, müssen Sie im Umgang mit Wasser vorsichtig sein. Sorgen Sie dafür, dass es nicht in das Wasser fallen kann und setzen Sie das Gerät keinen großen oder harten Wasserstrahlen aus. Gebrauchen oder berühren Sie es nicht mit nassen Händen.
- Ziehen Sie das Elektrokabel immer am Stecker und nicht am Kabel aus der Steckdose und ziehen Sie nicht am Kabel, wenn Sie das Gerät woanders platzieren. Achten Sie darauf, dass das Kabel nicht mit dem Gerät, mit Öl, Lösungsmitteln und scharfen Gegenständen in Berührung kommt oder heiß wird. Rollen Sie das Elektrokabel ganz ab, bevor Sie das Gerät in Betrieb nehmen. Prüfen Sie das Kabel regelmäßig auf Beschädigungen.
- Von der Verwendung einer Verlängerungsleitung wird abgeraten, da diese Überhitzung und Brand verursachen kann. Ist die Verwendung einer Verlängerungsleitung nicht zu vermeiden, dann muss ein unbeschädigtes, geprüftes Verlängerungskabel mit einem Mindestquerschnitt von $3 \times 2,5 \text{ mm}^2$ und einer zulässigen Leistung von 2000 Watt verwendet werden. Rollen Sie das Kabel immer ganz ab, um Überhitzung zu vermeiden!
- Benutzen Sie das Gerät nur, wenn es fest an der Wand oder an der Decke befestigt ist. Achten Sie darauf, dass Sie immer das richtige Befestigungsmaterial verwenden, das für Ihren Untergrund geeignet ist. Fragen Sie im Bedarfsfall einen Fachmann.
- Halten Sie das Gerät immer sauber und staubfrei.
- Schalten Sie das Gerät aus und ziehen Sie den Netzstecker aus der Steckdose, wenn Sie das Gerät längere Zeit nicht benutzen.
- Nehmen Sie in keiner Weise Änderungen an dem Gerät, am Elektrokabel oder Netzstecker vor.
- Verdecken oder blockieren Sie das OUTDOOR HEATPANEL (RC) niemals, dadurch wird das Gerät überhitzt, was Brandgefahr verursacht. Hängen oder legen Sie niemals Gegenstände, z.B. Decken, Kissen, Papier, usw. auf das Gerät. Der Mindestabstand von 1 m zwischen Gerät und brennbaren Materialien muss immer berücksichtigt werden.
- Das Gehäuse und die Vorderseite des Geräts werden während des Betriebs außergewöhnlich heiß. Berühren Sie das Gerät also niemals während oder kurz nach des Betriebs: Das verursacht Brandwunden. Achten Sie darauf, dass z.B. der Wind oder ein anderer Umgebungsfaktor keine brennbaren Materialien in die Nähe des Geräts bringt. Denken Sie dabei an Gardinen, Zeltsegel, Flaggen, Plastikfolien, usw. Das kann zu (Versengungs-) Schäden oder Brand führen. Achten Sie darauf, dass Sie das Gerät auch nicht bedecken oder blockieren.
- Wenn das Gerät aus irgendeinem Grund bricht oder zerreißt oder den Betrieb unterbricht, wenn Sie während des Betriebs des Geräts Probleme oder Störungen erkennen oder wenn das Aluminiumgehäuse, die Vorderseite oder Elektrokabel oder Stecker Risse und dergleichen aufweisen, setzen Sie das Gerät unmittelbar außer Betrieb und unterbrechen die Stromzufuhr. Dann besteht Gefahr in Bezug auf Brand, Verletzungen oder Schäden.
- Wenn das Gerät, das Elektrokabel oder der Stecker Schäden oder Störungen aufweisen, wenden Sie sich an Ihren Lieferanten, Hersteller oder eine anerkannte Servicestelle zur Reparatur oder zum Austausch. Führen Sie selbst keine Reparaturen aus, das kann gefährlich sein. Reparaturen, ausgeführt durch Unbefugte oder Änderungen am Gerät, durchbrechen die Staub- und Wasserfestigkeit des Geräts und lassen die Garantie und die Haftung des Herstellers verfallen.

- Schalten Sie das Gerät immer aus, entfernen Sie immer den Stecker aus der Steckdose, bevor Sie es berühren, installieren, umpositionieren, reinigen oder Wartungsarbeiten ausführen.
- Bewahren Sie keine leicht entflammaren Flüssigkeiten oder Materialien wie Farbe, Benzin, Gastanks, usw. in unmittelbarer Nähe des Geräts auf. Verwenden Sie das Gerät niemals in einer feuergefährlichen Umgebung, wie in der Nähe von Gastanks, Gasleitungen oder Sprühdosen. Das verursacht Explosions- und Feuergefahr.
- Dieses Gerät ist nicht geeignet für die Anwendung durch Personen mit körperlichen, geistigen oder Wahrnehmungseinschränkungen (inkl. Kinder). Auch diejenigen, die wenig Erfahrung haben mit dem Gerät oder wenig Kenntnisse haben über ein solches Gerät dürfen das Gerät nicht benutzen, es sei denn, dass sie Instruktionen zur Nutzung des Geräts erhalten haben und beaufsichtigt werden von einer Person, die für ihre Sicherheit verantwortlich ist.
- Halten Sie das Gerät außerhalb der Reichweite von Kindern und lassen sie diese niemals mit dem Gerät allein. Berücksichtigen Sie bei der Wahl eines Standorts für das Gerät, dass dieser für Kinder nicht zugänglich ist. Achten Sie darauf, dass sie nicht mit dem Gerät spielen.
- **WARNHINWEIS:** Lassen Sie das Gerät niemals ohne Aufsicht, wenn es in Betrieb ist. Verwenden Sie also auch keine Zeitschaltuhr, Programm oder sonstige Vorrichtung, die den Terrassenheizer automatisch einschaltet. Verwenden Sie das Gerät auch nicht mit einem externen Spannungsregler, wie einen Dimmer oder dergleichen; auch das birgt Gefahren.
- Dieses Gerät muss von einem diesbezüglich befugten Experten installiert werden, unter Berücksichtigung der gültigen Gesetzgebung und Vorschriften der Energieunternehmen.

BESCHREIBUNG



1. Anschlussbox Strom
2. Heatpanel
3. Wandstütze (2x)
4. Aufhängbügel (2x)

5. Hinterseite Heatpanel
6. Elektrokabel mit Stecker

7. Signalleuchte
8. Schalter
9. Fernbedienung

INSTALLATION

Das EUROM OUTDOOR HEATPANEL (RC) besteht aus mehrere Teilen:

- den eigentlichen Strahler mit Elektrokabel und Stecker
- Fernbedienung (nur OUTDOOR HEATPANEL RC)
- zwei Aufhängebügel mit Befestigungsmaterial
- zwei Wandstütze

Elektrizitätsanschluss

Ihr OUTDOOR HEATPANEL (RC) Heizstrahler muss an eine Steckdose mit Erdung angeschlossen werden.

Überprüfen Sie vorher, ob die Steckdose, die Sie benutzen möchten, auch mit der Spannung auf dem Typenschild des Gerätes übereinstimmt.

Das Gerät muss an einen Stromkreis angeschlossen sein, der mit einem FI-Schutzschalter gesichert ist (max. 30 mA).

Festanschluss:

Der OUTDOOR HEATPANEL (RC) Heizstrahler ist konzipiert, um an einem festen Ort installiert und direkt an das Stromversorgungsnetz angeschlossen zu werden, wobei die Installation mit einem (RC: extra) Ein-/Aus-Schalter versehen werden muss. Aus Sicherheitsgründen muss diese Installation von einem autorisierten Elektrofachmann durchgeführt werden.

Vorübergehende Einrichtung:

Bei vorübergehendem Einsatz kann der Heizstrahler mit einem Elektrokabel und Stecker direkt an eine Steckdose angeschlossen werden. Das OUTDOOR HEATPANEL wird dann durch Einstecken bzw. Ziehen des Netzsteckers ein- und ausgeschaltet (RC-Modell hat einen Schalter). Achten Sie darauf, dass das Elektrokabel nicht über (scharfe) Ränder hängt und über scharfen Ecken läuft, dass es nicht mitgeschleppt werden kann und keine heißen Oberflächen berührt.

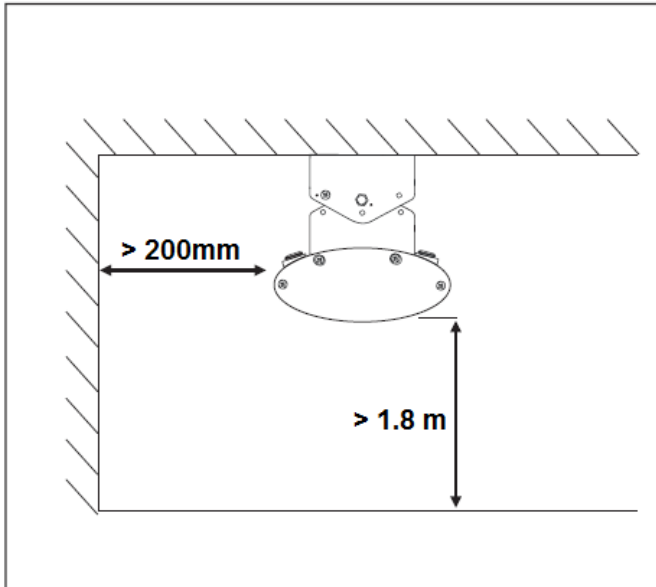
Wichtig: Elektrokabel und Netzstecker bilden eine Einheit. Wenn das Elektrokabel oder der Stecker beschädigt sind, müssen sie beide als Einheit durch einen Elektrofachmann ausgewechselt werden. Lassen Sie ausschließlich Originalteile montieren!

Montageort

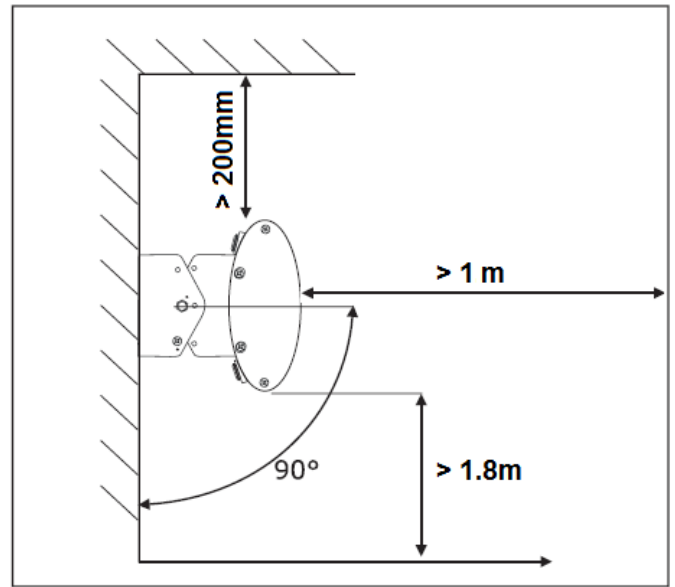
Bei der Montage des OUTDOOR HEATPANEL (RC) Heizstrahlers muss sowohl bei Wand- als bei Deckenmontage unter dem niedrigsten Punkt immer ein Mindestabstand von 180 cm zum Boden eingehalten werden.

Bei Außenmontage unter einer Überdachung ist die effektivste Montagehöhe zwischen 220/240 und 270 cm. Der OUTDOOR HEATPANEL (RC) Heizstrahler sollte auf jeden Fall nicht höher als 320 cm über dem Boden montiert werden. Mindestabstand zur Decke oder Seitenwand: 20 cm., sehen Sie auch die Abbildung (das Modell kann divergieren!!). Halten Sie auf mindestens einem Meter rund um die Wärme-Panel frei von Hindernissen.

Deckenmontage:



Wandmontage:



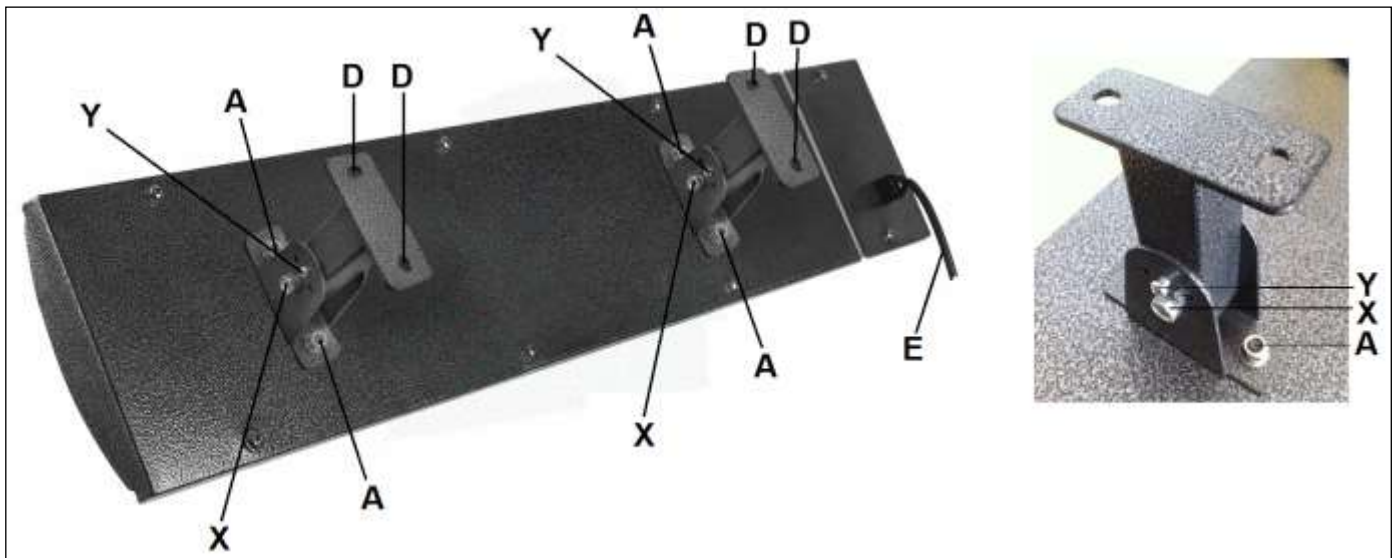
Wählen Sie sorgfältig den richtigen Ort für die Montage Ihres OUTDOOR HEATPANEL (RC) Heizstrahlers aus und berücksichtigen Sie dabei die Installationsvorschriften. Das Gerät muss auf einem nicht brennbaren Untergrund montiert werden. Dieser Untergrund muss zudem erschütterungsfrei, vollkommen vertikal (bei Wandmontage) und stabil genug sein, um das Gerät dauerhaft problemlos tragen zu können.

Attention:

- Die Strahlung des Gerätes darf niemals direkt auf die Decke gerichtet werden!
- Der OUTDOOR HEATPANEL (RC) Heizstrahler darf nicht unmittelbar vor, über oder unter einer Steckdose montiert werden.
- Montieren Sie das Gerät nicht über einem Wasserhahn oder einer anderen Wasserquelle und achten sie darauf, dass der Abstand zum Wasserhahn oder einer anderen Wasserquelle mindestens einen Meter beträgt. Installieren Sie das Gerät nicht in einer feuchten Umgebung (Badezimmer, Waschraum oder dergleichen).
- Achten Sie darauf, dass kein Isoliermaterial, keine Kabel, brennbaren Materialien oder dergleichen mit der Oberfläche des Strahlers in Berührung kommen. Der OUTDOOR HEATPANEL (RC) darf nicht an oder in der Nähe von wärmeempfindlichen oder brennbaren Materialien montiert werden.
- Rund um den Heizstrahler muss ein Freiraum von 100 cm eingehalten werden!

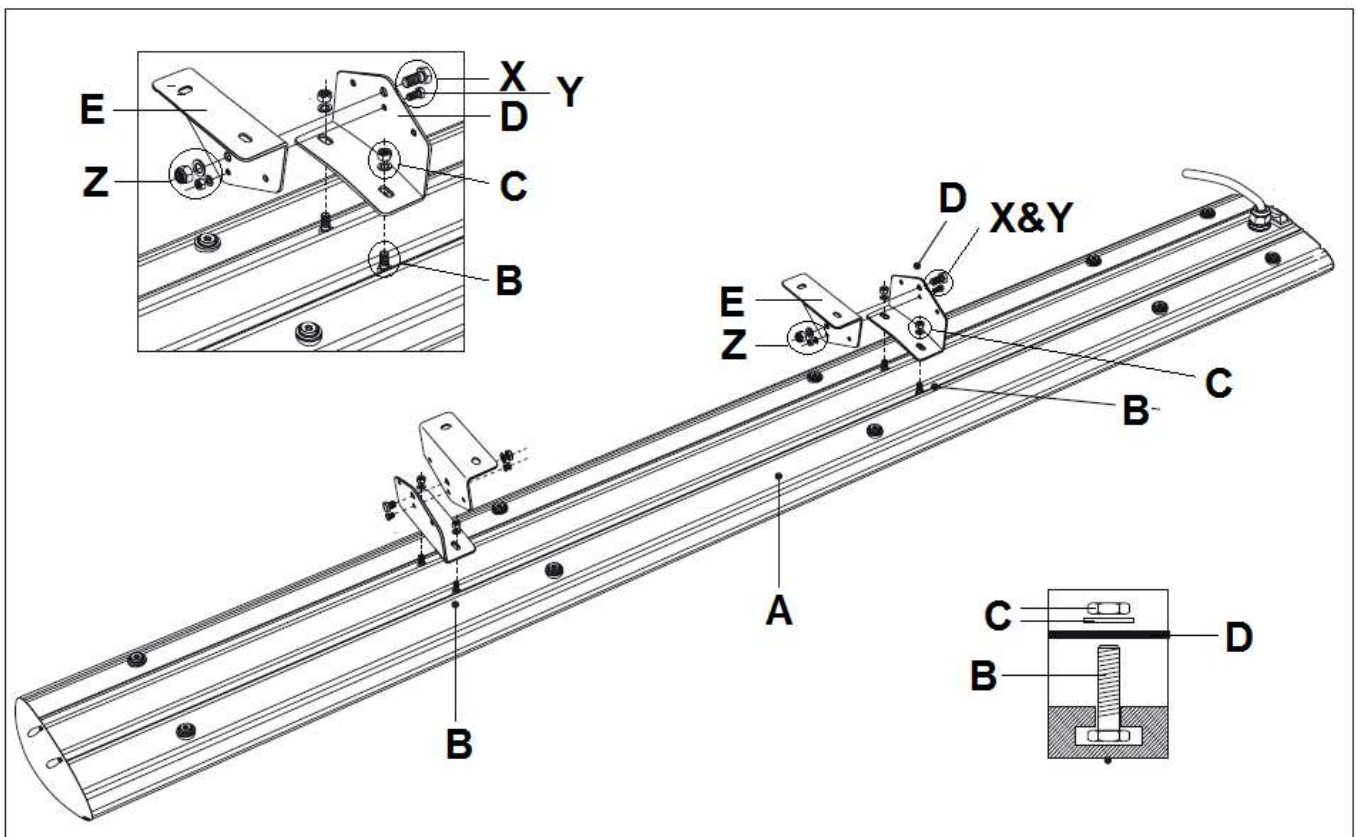
Befestigung

Outdoor Heatpanel:



- Schrauben Sie beide Befestigungsbügel mit den 2x2 mitgelieferten Muttern (A) gut auf die vormontierten Schrauben des Heizstrahlers fest.

Outdoor Heatpanel RC:



- Das OUTDOOR HEATPANEL RC hat an der Rückseite (A) zwei Schienen mit darin 2 x 2 verschiebbaren Befestigungsbolzen (B). Schieben Sie diese an die Stelle, wo Sie die Aufhängebügel (D) befestigen wollen. Die Bügel müssen mindestens 60 cm

voneinander entfernt sein, und der Raum außerhalb der Bügel muss gleichmäßig über die beiden Seiten verteilt sein.

- Setzen Sie die beiden Aufhängebügel (D) auf die 2 x 2 Bolzen (B), setzen Sie einen Ring auf jeden Bolzen und schrauben Sie diese mit den vier Muttern (Ring + Mutter = C) fest.
- Siehe für die gesamte Befestigung die Abbildung.

Outdoor Heatpanel & Outdoor Heatpanel RC:

- Schrauben Sie die beiden Wandbügel mit den 2 mitgelieferten Schrauben (X) und Muttern (Z) locker zwischen die Befestigungsbügel.
- Sichern Sie die Wandbügel mit den beiden kleinen Schrauben (Y) (RC: und Muttern (Z)) im Mittelposition.
- Bestimmen Sie den Befestigungsort für den Außenheizstrahler und berücksichtigen Sie dabei alle Montagevorschriften. Markieren Sie die 4 Bohrlöcher an der Wand/Decke. Achten Sie darauf, dass der Heizstrahler ganz waagrecht hängt!
- Lösen Sie die beiden Schrauben der Wandbügel wieder und schrauben Sie die Wandbügel fest an der markierten Stelle an der Wand oder Decke. Verwenden Sie für eine Backsteinmauer oder Betonmauer Keilbolzen und lassen Sie sich bei einem anderen Untergrund von einem Fachmann über das passende Befestigungsmaterial beraten.
- Befestigen Sie nun den Heizstrahler mit den Befestigungsbügeln mit den beiden Schrauben und Muttern (X und Z).
- Die Strahlrichtung des OUTDOOR HEATPANEL (RC) kann in drei Stellungen gebracht werden. Verändern Sie die Stellung nur dann, wenn das Gerät vollständig abgekühlt und von der Stromversorgung getrennt ist! Sichern Sie die Strahlrichtung in dem gewünschten Winkel mit den beiden kleinen Schrauben (Y) und die RC-Ausführung mit den Ringen und Muttern (Z).
- Prüfen Sie, ob der OUTDOOR HEATPANEL (RC) sicher und unbeweglich befestigt ist.
- Lassen Sie den OUTDOOR HEATPANEL (RC) vorzugsweise von einem Elektrofachmann direkt an das Stromversorgungsnetz anschließen und bedienen Sie das Gerät mit einem Schalter. Das Gerät kann eventuell auch an eine geeignete Steckdose angeschlossen werden. Achten Sie immer darauf, dass das Elektrokabel nicht heiß wird!

Wichtig! Bei Wandmontage kann die Strahlung nicht nur geradeaus sondern auch $\pm 35^\circ$ nach unten und nach oben gerichtet werden. Nach oben richten hat natürlich keinen Sinn, aber ist allerdings auch strengstens verboten! Die Strahlung kann die Decke überhitzen und zum Schmelzen der Decke, zu versengten Stellen oder sogar zu Brand führen. Auch kann Wasser im Apparat hinterbleiben.

GEBRAUCH

Kontrollieren Sie vor jedem Gebrauch:

- Ob das Gerät Anzeichen von Beschädigung aufweist.
- Ob das Gerät noch richtig befestigt ist. Wind und Schwerkraft können die Befestigung auf Dauer lösen.
- Ob sich Gegenstände, Segel, Schirme, usw. innerhalb des angegebenen Sicherheitsabstands befinden.
- Ob die Steckdose, die Sie benutzen möchten, die richtige Spannung abgibt (220/240 V – 50 Hz) und geerdet ist.

Outdoor Heatpanel:

Wenn alles in Ordnung ist, können Sie einschalten oder den Stecker in die Steckdose stecken. Der OUTDOOR HEATPANEL geht jetzt in Betrieb.

Nachdem das Gerät eingeschaltet ist braucht es etwa 15 Minuten um auf zu warmen zu normalen Betriebstemperatur.

Um das Gerät auszuschalten, Schalter zurückschalten oder den Stecker aus der Steckdose entfernen. Geben Sie den OUTDOOR HEATPANEL (RC) Zeit um abzukühlen.

Outdoor heatpanel RC:

Setzen Sie den Schalter am Gerät auf den Stand O: aus.

Wenn alles in Ordnung ist, können Sie das Gerät mit dem externen Schalter am Stromnetz anschließen (oder den Stecker in die Steckdose stecken).

Stellen Sie mit dem Schalter am Gerät ein, wie Sie das Gerät bedienen möchten:

I = Handbedienung

II = Fernbedienung

Handbedienung

Setzen Sie den Schalter auf I; die Kontrolleuchte leuchtet blau auf. Das OUTDOOR HEATPANEL RC beginnt jetzt zu arbeiten. Nachdem das Gerät eingeschaltet ist, dauert es rund 15 Minuten, bis es sich auf die normale Betriebstemperatur erhitzt hat.

Um es auszuschalten, setzen Sie den Schalter am Gerät wieder auf O. Schalten Sie daraufhin die Stromversorgung mit dem externen Schalter ab oder ziehen Sie den Stecker aus der Steckdose.

Fernbedienung

Setzen Sie den Schalter auf II; das Gerät ist in Bereitschaft.

Legen Sie zwei kleine Penlite-Batterien (AAA / 1,5 V) in die Fernbedienung ein. Richten Sie die Fernbedienung auf das Gerät und drücken Sie auf den ON-Knopf. Die Kontrolleuchte leuchtet blau auf. Das OUTDOOR HEATPANEL RC beginnt jetzt zu arbeiten. Nachdem das Gerät eingeschaltet ist, dauert es rund 15 Minuten, bis es sich auf die normale Betriebstemperatur erhitzt hat.

Um das Gerät auszuschalten, richten Sie die Fernbedienung auf das Gerät und drücken Sie auf den OFF-Knopf. Das Gerät ist wieder in Bereitschaft.

Um es auszuschalten, setzen Sie den Schalter am Gerät wieder auf O. Schalten Sie daraufhin die Stromversorgung mit dem externen Schalter ab oder ziehen Sie den Stecker aus der Steckdose.

Outdoor Heatpanel & Outdoor Heatpanel RC:

Wenn Sie das Gerät zum ersten Mal (oder nach längerer Zeit erneut) benutzen, müssen Sie das Gerät die ersten 20 bis 30 Minuten genau beobachten, um sicher zu gehen, dass es problemlos funktioniert. Bei der ersten Inbetriebnahme und wenn das Gerät längere Zeit nicht benutzt wurde, kann kurz etwas weißer Rauch aus dem Strahler kommen. Das ist ganz normal und nach einigen Minuten sollte der Rauch verschwinden. In der Aufwärmphase kann das Gerät leicht knistern, aber auch das ist harmlos.

REINIGUNG - WARTUNG - SERVICE

Eine regelmäßige Reinigung des Gerätes ist sehr wichtig, sicherlich wenn das Gerät im Freien hängt. Regelmäßige Reinigung verlängert die Lebensdauer, fördert die effiziente Funktion und ist eine Garantiebedingung.

Reinigen Sie das Gerät (abhängig von den Umgebungsbedingungen) alle 2 bis 3 Wochen, in einer salzigen Umgebung wöchentlich. Salz in der Luft kann auf das Gerät einwirken und Korrosion oder Verwitterung des Metalls verursachen. Aber auch in einer städtischen

Umgebung wirkt die Luftverschmutzung auf die Beschichtungen und anderen Materialien ein, die den Heizstrahler gegen Korrosion und Verwitterung schützen müssen.

Führen Sie alle 3 Monate eine ausführliche Reinigung und Prüfung durch.

Berücksichtigen Sie allerdings, dass auch trotz einer regelmäßigen Reinigung Witterungseinflüsse, Luftverschmutzung und evtl. Salz, Zigarettenrauch, Öllampen, Kerzen, Grills usw. im Laufe der Zeit ihre Spuren auf dem Gerät hinterlassen werden.

Achtung! Vor jeder Reinigung müssen Sie das Gerät immer ausschalten / vom Netz trennen (Netzstecker aus der Steckdose ziehen) und die Lampe abkühlen lassen (1 Stunde).

Da das Gerät IPX4-geschützt ist, kann es sicher mit (warmem) Wasser gereinigt werden. Verwenden Sie allerdings keinen Hochdruckreiniger oder dergleichen, sondern nur ein nasses Tuch. Möchten Sie zusätzlich ein schonendes Reinigungsmittel verwenden, dann müssen anschließend die Seifenreste gut entfernt werden!

Verwenden Sie zur Reinigung des Gerätes ein sauberes, weiches, fusselfreies Tuch oder eine weiche Bürste. Verwenden Sie keine aggressiven Reinigungsmittel, keinen Scheuerschwamm und keine Scheuerbürste und chemischen Reinigungsmittel, die das Material beschädigen können. Niemals brennbare Reinigungsmittel wie Waschbenzin oder Spiritus verwenden! Achten Sie darauf, dass Netzstecker und Elektrokabel trocken bleiben.

Vergessen Sie nicht, auch die Rückseite des OUTDOOR HEATPANEL (RC) Heizstrahlers zu reinigen. Dort können sich Insektenreste, Vogelkot, Staub, Salz oder anderer Schmutz festsetzen! Kontrollieren Sie das Gerät auf Feuchtigkeit und Mängel, bevor Sie es wieder in Betrieb nehmen.

Überprüfen Sie den Heizstrahler regelmäßig, auf jeden Fall nach einem Sturm oder nach unüblichen Geschehnissen, die sich auf den OUTDOOR HEATPANEL (RC) Heizstrahler auswirken können.

Im EUROM OUTDOOR HEATPANEL (RC) befinden sich keine Teile, die gewartet werden müssen oder vom Benutzer ausgetauscht/repariert werden können. Eventuelle Reparaturen müssen durch dafür

ausgebildete Spezialisten (Lieferant oder anerkannter Elektriker) ausgeführt werden, um die Sicherheit zu gewährleisten. Schaden und Störungen infolge von selbst ausgeführten Reparaturen oder Änderungen des Geräts, Unglücke, Missbrauch, Nachlässigkeit, nicht ordnungsgemäße / unzureichende Wartung und kommerzielle Nutzung lassen die Garantie verfallen

ENTFERNUNG

Dieses Gerät darf letztendlich nicht als normaler Haushaltsabfall behandelt werden, sondern muss bei einer angewiesenen Ablieferstelle zum Recycling und/oder zur Verarbeitung abgegeben werden.

TECHNISCHE DATEN

Type	OUTDOOR HEATPANEL	OUTDOOR HEATPANEL (RC)
Leistung	1800 Watt	1800 Watt
Spannung	220/240V – 50 Hz.	220/240V – 50 Hz.
IP-klasse	IPX4	IPX4
Vorderseite	Aluminium	Aluminium
Hinterseite	Stahl	Aluminium
Maße	115 x 17 x 5 cm.	115 x 20 x 5 cm.
Gewicht	6,8 kg.	6,3 kg.

FR

REMERCIEMENTS

Nous vous remercions d'avoir choisi un OUTDOOR HEATPANEL (RC) EUROM. Vous avez fait un excellent choix ! Nous espérons que ce produit fonctionnera à votre entière satisfaction.

Pour que vous profitiez au maximum de votre panel, nous vous recommandons de lire attentivement et de bien comprendre le contenu intégral de ce mode d'emploi avant toute utilisation. Accordez une attention particulière aux consignes de sécurité, qui sont indiquées pour votre sécurité et celle de votre entourage !

Conservez ensuite le mode d'emploi afin de pouvoir le consulter ultérieurement. Conservez également l'emballage : celui-ci apporte la meilleure protection de votre chauffage pendant son entreposage hors saison. Si vous cédez l'appareil à une autre personne, remettez-lui également le mode d'emploi et l'emballage.

INTRODUCTION

Votre EUROM OUTDOOR HEATPANEL (RC) offre une réponse élégante à vos besoins en matière de chauffage, tant à l'intérieur qu'à l'extérieur. L'OUTDOOR HEATPANEL (RC) peut se fixer à un mur, un plafond ou une structure couverte. Il répond aux normes européennes et aux exigences IPX4, ce qui signifie qu'il peut être placé dans un environnement humide. La conception de l'OUTDOOR HEATPANEL (RC) ne permet toutefois pas de l'exposer à de fortes averses ou de le laisser à l'extérieur sans protection pendant toute la saison. Les endroits qui lui conviennent le mieux sont les vérandas, les carports et d'autres structures couvertes. Outre ces espaces semi-ouverts, il peut également être placé dans des serres, des ateliers, etc.

Utilisez le OUTDOOR HEATPANEL (RC) uniquement dans le but pour lequel il a été conçu : le chauffage d'une pièce ou d'une terrasse (des ménages ou petit-commerciale) ou d'objets dans ou sur une terrasse. Par conséquent, ne posez pas par exemple du textile pour le faire sécher et tenez compte des distances minimales par rapport à l'appareil !

CONSIGNES DE SÉCURITÉ IMPORTANTES

L'utilisation d'appareils électriques requiert toujours l'observation d'un certain nombre de règles de sécurité de base afin d'éviter les risques d'incendie, de choc électrique, de blessure corporelle, etc. Lisez par conséquent attentivement les consignes de sécurité, mais également les instructions concernant l'installation et le fonctionnement de l'appareil avant de le mettre en service.

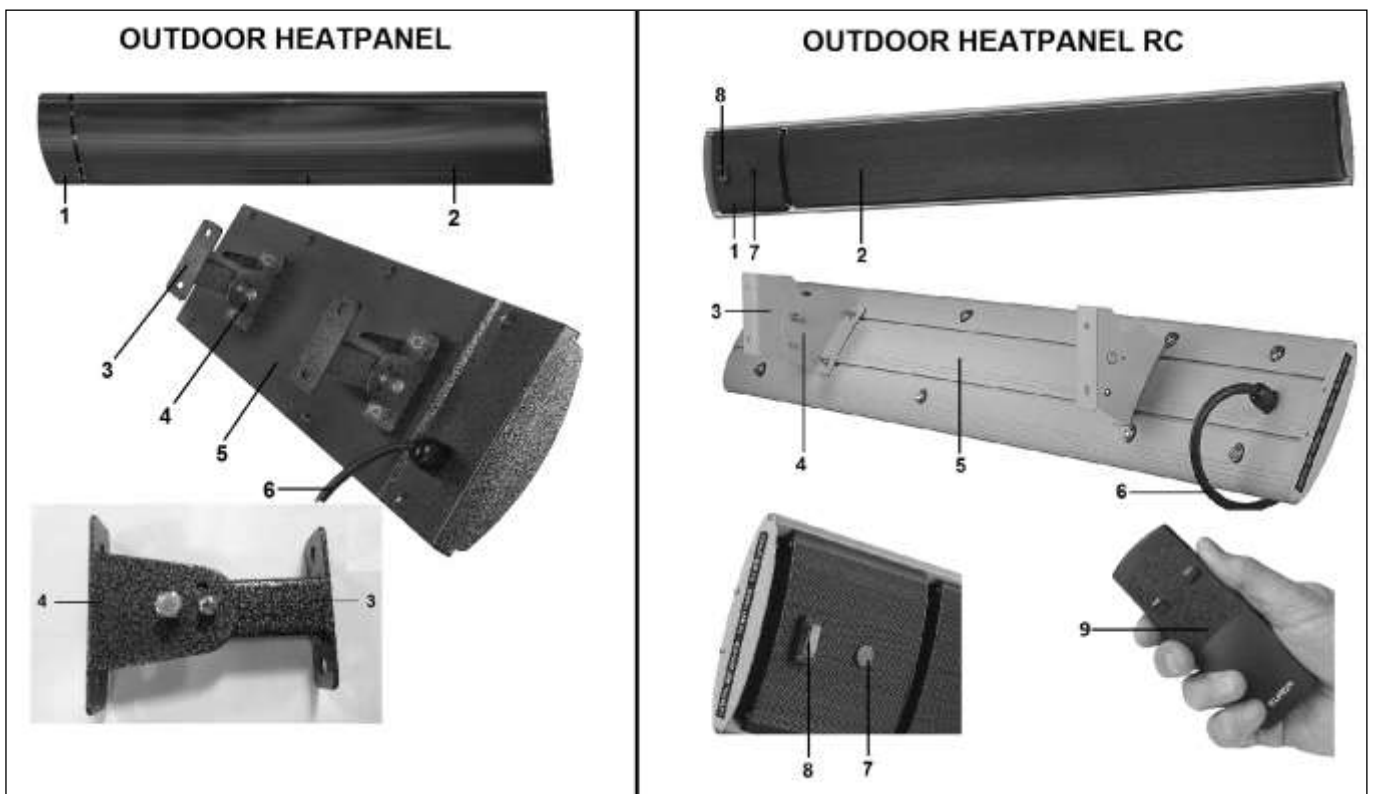
- Avant utilisation, vérifiez si la tension indiquée sur l'appareil correspond avec la tension de la source électrique à laquelle vous voulez le raccorder. L'alimentation- et connexion électrique doit être conforme aux normes légales et aux législations nationales. L'installation électrique doit être sécurisée par un interrupteur à courant différentiel résiduel (maximum 30 mAmp). Si vous utilisez l'appareil à l'extérieur, celui-ci doit être raccordé à une prise de terre de courant étanche adaptée, installée par un électricien agréé. Tous les raccordements électriques doivent toujours être secs, quelles que soient les circonstances. Le fournisseur, l'importateur ou le fabricant ne peuvent être tenus responsables de mauvais raccordements !
- Ne disposez pas l'appareil juste devant, en-dessous ou au-dessus d'une prise de courant.
- Tenez tous les objets inflammables, tels que meubles, rideaux, papier, etc., et aussi câble électrique, à l'écart de l'appareil (au moins 1 mètre!).
- Ne placez pas l'appareil au-dessus ou à une distance de moins d'un mètre de tout robinet ou autre source d'eau. N'installez pas l'appareil dans un environnement humide tel que salle de bain, buanderie, etc.
- Même si le OUTDOOR HEATPANEL (RC) est étanche aux jets d'eau, vous devez faire preuve de prudence avec de l'eau. Assurez-vous que l'appareil ne puisse pas tomber dans

l'eau et ne l'exposez pas à de grosses ou dures projections d'eau. Ne le contrôler ou toucher pas avec les mains humides.

- Ne retirez jamais la fiche de la prise de courant en tirant par le cordon ou en déplaçant l'appareil. Évitez que le cordon d'alimentation ne puisse entrer en contact avec l'appareil, de l'huile, des solvants ou des objets tranchants et qu'il ne devienne trop chaud. Déroulez entièrement le cordon d'alimentation quand vous utilisez l'appareil. Vérifiez régulièrement que le cordon d'alimentation ne présente pas de détériorations.
- Nous déconseillons l'utilisation d'une rallonge, car celle-ci pose des risques de surchauffe et d'incendie. Si l'utilisation d'une rallonge est inévitable, privilégiez une rallonge intacte et certifiée d'une section minimale de 3 x 2,5 mm² et d'une puissance autorisée minimale de 2000 W. Déroulez toujours entièrement le cordon d'alimentation pour éviter tout risque de surchauffe !
- Utilisez uniquement l'appareil quand il est solidement fixé au mur ou au plafond. Veillez toujours à utiliser du matériel de fixation adapté au support en question ; consultez un spécialiste au besoin.
- Veillez toujours à ce que l'appareil soit propre et sans poussières.
- Éteignez l'appareil et retirez la fiche de la prise de courant si vous n'utilisez pas l'appareil pendant une durée prolongée.
- N'apportez jamais de modifications à l'appareil, au cordon d'alimentation ou à la fiche.
- Ne recouvrez ou bloquez jamais le OUTDOOR HEATPANEL (RC); ceci présente un risque de surchauffe et d'incendie. Ne suspendez ou posez jamais des objets tels que vêtements, couvertures, oreillers, papier, etc. sur l'appareil. La distance minimale de 1 mètre entre l'appareil et des matériaux inflammables doit toujours être observée.
- L'extérieur et la face avant de l'appareil deviennent extrêmement chauds pendant l'utilisation. Par conséquent, ne touchez pas l'appareil pendant ou peu après son utilisation ; vous risquez de subir des brûlures ! Faites bien attention que des matériaux inflammables ne puissent pas arriver à proximité de l'appareil sous l'effet du vent ou d'autres circonstances ambiantes. Tenez compte des rideaux, baches de tentes, drapeaux, films plastiques, etc. Ces matériaux peuvent causer des dommages (liés à une combustion lente) ou un incendie. Attention que ces matériaux ne recouvrent ou ne bloquent pas l'appareil.
- Si l'appareil fait entendre des craquements ou des claquements ou arrête de fonctionner, pour quelque raison que ce soit, si vous constatez des défauts ou une panne pendant le fonctionnement de l'appareil ou si l'extérieur en aluminium, la face avant, le cordon d'alimentation ou la fiche présente des fissures ou autres, éteignez immédiatement l'appareil et coupez le raccordement électrique. Il existe alors un risque d'incendie, de blessure ou de dégât !
- Si l'appareil, le cordon d'alimentation ou la fiche présentent des dommages ou des défauts, vous devez vous adresser au fournisseur, au fabricant ou à un centre d'entretien agréé pour réparation ou remplacement. N'effectuez pas vous-même des réparations, ceci peut être dangereux ! Toute réparation effectuée par une personne non autorisée ainsi que toute modification à l'appareil ont pour effet d'affecter l'étanchéité de l'appareil aux poussières et à l'eau et d'annuler la garantie et la responsabilité du fabricant.
- Éteignez toujours l'appareil, retirez la fiche de la prise et laissez l'appareil se refroidir avant de le toucher, de l'installer, de le déplacer, de le nettoyer ou de l'entretenir.
- N'entrez pas de liquides ou de matériaux très inflammables tels que peinture, essence, bouteilles de camping, etc. à proximité directe de l'appareil. N'utilisez pas l'appareil dans un environnement présentant un risque élevé d'incendie, par exemple près de réservoirs à gaz, de canalisations de gaz ou de bombes aérosols. Ceci présente un risque d'explosion et d'incendie !

- Cet appareil ne convient pas à une utilisation par des personnes souffrant d'un handicap physique, mental ou sensoriel (y compris des enfants). Les personnes qui ont une expérience ou des connaissances insuffisantes concernant ce type d'appareil doivent également s'abstenir de toute utilisation, sauf si des instructions sont données sur l'utilisation de l'appareil et qu'une surveillance est assurée par quelqu'un qui est responsable de leur sécurité.
- Tenez l'appareil hors de portée d'enfants et ne les laissez jamais seuls avec l'appareil. Lorsque vous choisissez l'endroit où l'appareil sera placé, tenez compte du fait que cet endroit doit rester inaccessible à des enfants. Assurez-vous qu'ils ne jouent pas avec l'appareil.
- **Attention !** Ne laissez jamais l'appareil sans surveillance lorsqu'il est en fonctionnement. Par conséquent, n'utilisez pas de dispositif de programmation, de minuterie ou tout autre appareil allumant automatiquement le chauffage de terrasse. N'utilisez pas non plus l'appareil avec un sélecteur de tension externe comme atténuateur ou autre ; ceci présente également un danger !
- Cet appareil doit être installé par un spécialiste compétent, en tenant compte des législations et réglementations en vigueur et des consignes de fournisseurs d'énergie.

DESCRIPTION



1. Boîte de raccordement de l'électricité
2. Heatpanel
3. Support mural (2x)
4. Console de fixation (2x)
5. Coté derrière Heatpanel

6. Câble électrique avec connecteur
7. *Témoins lumineux*
8. *Commutateur*
9. *Télécommande*

INSTALLATION

Le EUROM OUTDOOR HEATPANEL (RC) se compose de plus parties :

- le radiateur proprement dit avec le cordon d'alimentation et la fiche
- la télécommande (seulement OUTDOOR HEATPANEL RC)
- les deux consoles de fixation avec le matériel de fixation
- les deux supports murales

Installation électrique

L'OUTDOOR HEATPANEL (RC) doit être raccordé à une prise de courant reliée à la terre.

Vérifiez à l'avance si la prise de courant que vous voulez utiliser délivre la tension indiquée sur la plaque signalétique de l'appareil.

L'installation électrique sur laquelle vous allez brancher l'appareil doit être sécurisée par un interrupteur à courant différentiel résiduel (maximum 30 mA).

Montage fixe :

L'OUTDOOR HEATPANEL (RC) a été conçu pour être installé en un endroit fixe et être raccordé directement au secteur, l'installation devant être pourvue d'un commutateur de marche/arrêt. Cette installation doit être effectuée par un électricien agréé pour des raisons de sécurité.

Installation provisoire :

Pour une installation provisoire, l'OUTDOOR HEATPANEL (RC) peut être branché sur une prise de courant avec son cordon d'alimentation et sa fiche. Introduire la fiche dans la prise de courant et la retirer permet alors d'allumer et d'éteindre l'OUTDOOR HEATPANEL (Model RC a un commutateur). Assurez-vous que le cordon d'alimentation ne pende pas sur des bords (tranchants), ne suive pas des coudes prononcés, ne puisse pas être accroché et ne touche pas de surfaces chaudes.

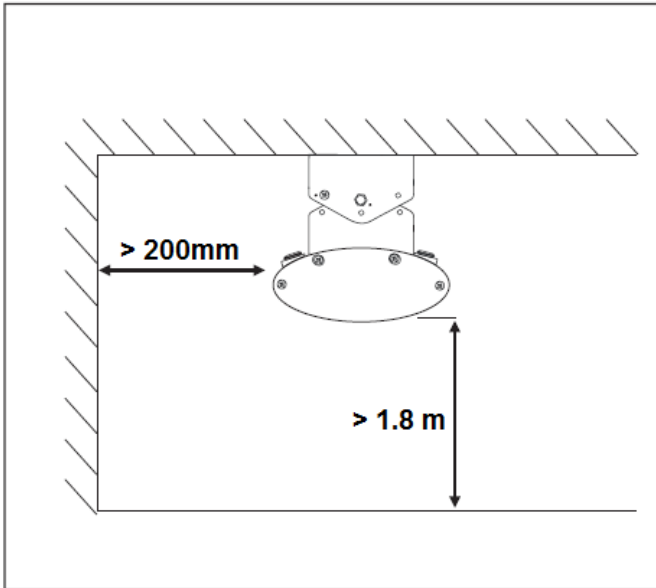
Important : le cordon d'alimentation et la fiche forment un tout indissociable. Si le cordon d'alimentation ou la fiche est endommagé(e), les deux doivent être remplacés dans leur ensemble par un électricien. Faites uniquement monter des composants d'origine !

Localisation

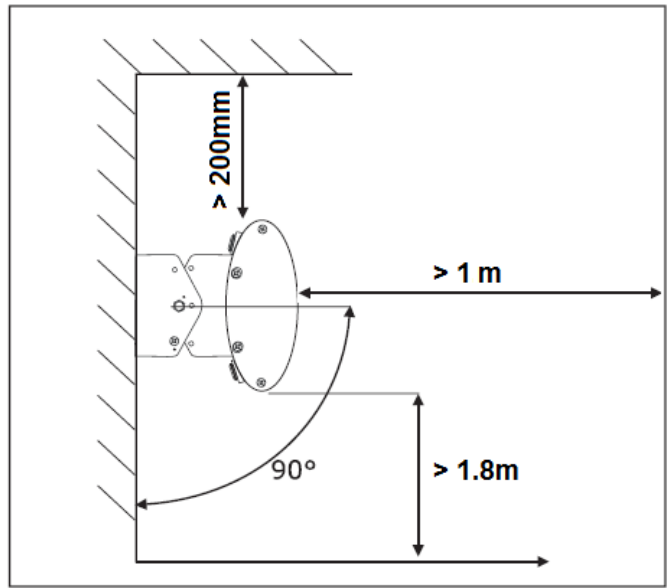
Le point le plus bas de l'OUTDOOR HEATPANEL (RC) doit toujours se trouver à au moins 180 cm du sol, tant en cas de fixation murale que de fixation au plafond.

Dans le cas d'un montage extérieur sous une structure couverte, la hauteur de montage la plus efficace se situe entre 220/240 et 270 cm. Ne fixez en tout cas pas l'OUTDOOR HEATPANEL (RC) à une hauteur supérieure à 320 cm du sol. Distance minimale aux plafonds ou des parois : 20 cm., voir l'image (le modèle peut diverger!!). Continuez à au moins un mètre autour du panneau de chaleur libre de tout obstacle.

Montage au plafond :



Montage mural :



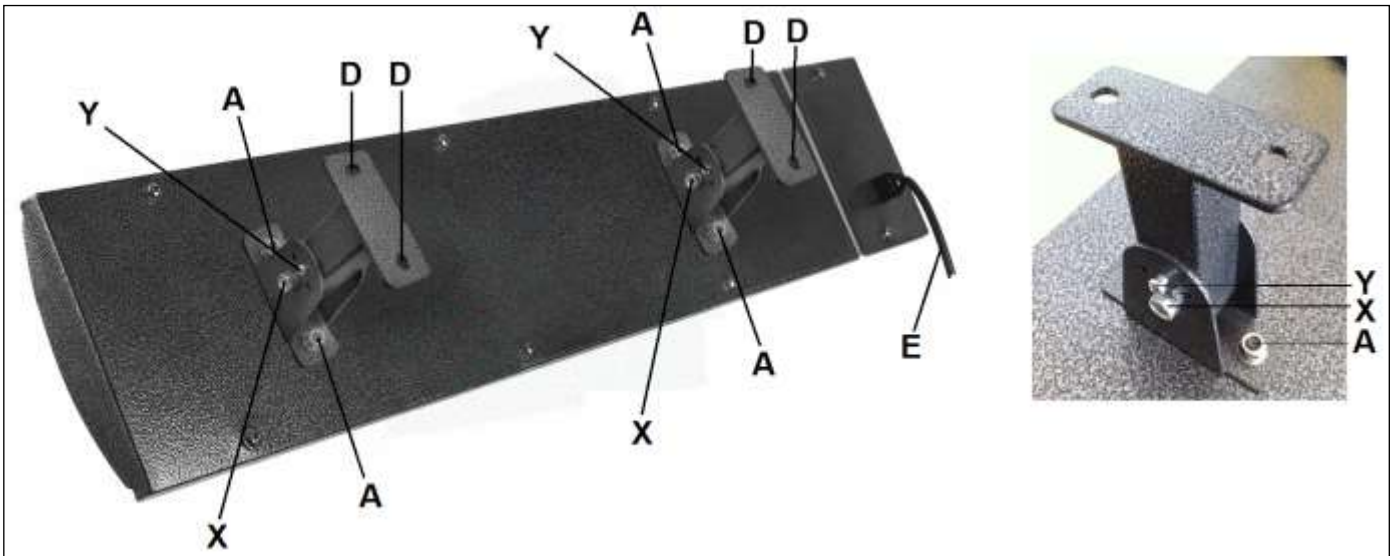
Choisissez avec soin l'endroit où vous allez installer votre OUTDOOR HEATPANEL (RC), en tenant compte des consignes. L'appareil doit être placé sur un support ininflammable. Ce support doit également être exempt de vibrations, parfaitement vertical et suffisamment solide (en cas de fixation murale) pour porter normalement l'appareil sur une période prolongée.

Attention!

- La chaleur de l'OUTDOOR HEATPANEL (RC) ne doit jamais rayonner vers le plafond !
- L'OUTDOOR HEATPANEL (RC) ne doit pas être placé juste devant, au-dessus ou sous une prise de courant.
- Ne placez pas l'appareil au-dessus ou à une distance de moins d'un mètre de tout robinet ou autre source d'eau. N'installez pas l'appareil dans un environnement humide tel que salle de bain, buanderie, etc.
- Veillez à ce que la surface de l'appareil de chauffage ne puisse pas entrer en contact avec des matériaux d'isolation, des câbles, des matériaux inflammables ou quoi que ce soit d'autre.
- L'OUTDOOR HEATPANEL (RC) ne doit pas être fixé à des matériaux sensibles à la chaleur ou inflammables ou à proximité de ce type de matériaux.
- Un espace libre de 100 cm doit être prévu tout autour du panneau

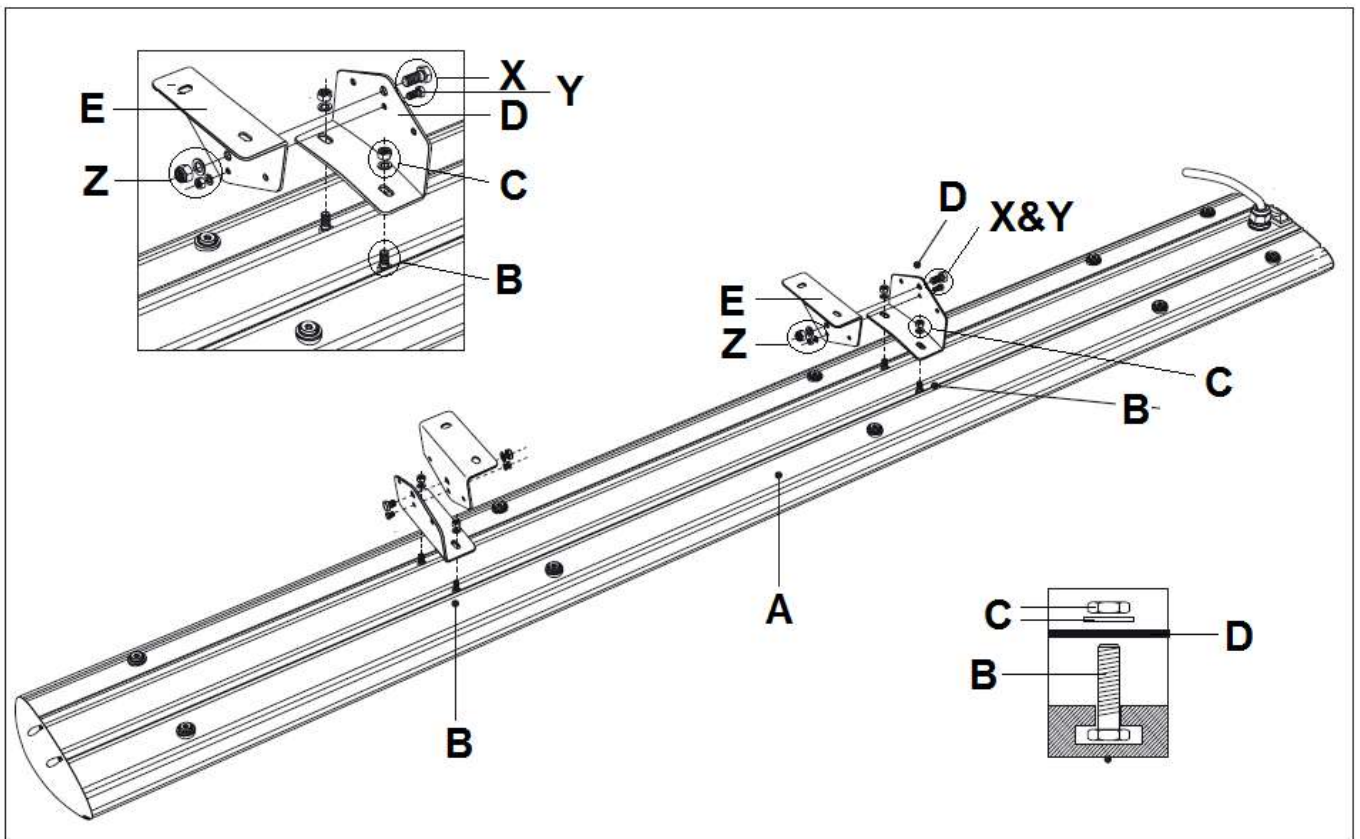
Fixation

Outdoor Heatpanel:



- Fixez solidement les deux crochets de suspension aux vis préinstallées du Heatpanel à l'aide des 2x2 écrous (A) accompagnant le produit.

Outdoor Heatpanel RC:



- L'OUTDOOR HEATPANEL RC est doté à l'arrière (A) de deux rails avec à l'intérieur 2 x 2 boulons de montage coulissants (B). Faites les coulisser là où vous souhaitez fixer les crochets de suspension (D). Les crochets doivent être séparés d'au moins 60 cm et l'espace entre les crochets doit être divisé en parts égales des deux côtés.

- Placez les deux crochets de suspension (D) sur les 2 x 2 boulons (B), placez une rondelle sur chaque boulon et vissez-les fermement avec les 4 écrous. (rondelle + écrou = C).
- Voir l'image pour la fixation complète.

Outdoor Heatpanel & Outdoor Heatpanel RC:

- Fixez sans trop serrer les deux supports muraux entre les crochets de suspension à l'aide des 2 vis (X) et écrous (Z).
- Fixez et serrez les supports muraux à l'aide des deux petites vis (Y) (RC : et écrous (Z)) en position médiane.
- Déterminez l'endroit où vous allez placer l'OUTDOOR HEATPANEL (RC) en tenant compte de toutes les consignes. Repérez l'endroit des quatre trous à percer dans le mur/plafond. Veillez à ce que le Heatpanel (RC) soit suspendu de façon parfaitement horizontale !
- Desserrez les deux supports muraux et fixez-les solidement à l'endroit repéré sur le mur/plafond. Utilisez des boulons expansibles dans des briques et du béton. Dans le cas d'un support différent, demandez des conseils sur le matériel de fixation à utiliser.
- Fixez solidement le Heatpanel (RC) avec ses crochets de suspension aux supports muraux à l'aide des deux vis et écrous (X et Z).
- De straalrichting van het OUTDOOR HEATPANEL (RC) kan worden ingesteld op 3 standen. Verander uitsluitend van stand als het apparaat volledig is afgekoeld en is ontkoppeld van de stroomvoorziening! Borg de straalrichting in de gewenste hoek met de beide kleine schroefjes (Y) en de RC-uitvoering met de ringetjes en de moertjes (Z).
- Vérifiez que la fixation de l'OUTDOOR HEATPANEL (RC) ne présente aucun jeu.
- Demandez de préférence à un électricien d'effectuer le raccordement fixe de l'OUTDOOR HEATPANEL (RC) au secteur et utilisez l'appareil avec un commutateur. Vous pouvez éventuellement aussi le raccorder à une prise de courant adaptée. Assurez-vous toujours que le cordon d'alimentation ne chauffe pas !

Important ! En cas de fixation murale, le rayonnement peut être orienté non seulement de façon parfaitement horizontale, mais également de $\pm 35^\circ$ vers le bas et vers le haut.

L'orientation vers le haut est non seulement inutile, elle est également strictement interdite ! Le rayonnement peut causer une surchauffe du plafond, avec tous les risques de détérioration sous l'effet de la chaleur, de taches de brûlures ou d'incendie que cela suppose. En outre, de l'eau peut rester dans l'appareil.

UTILISATION

Avant chaque utilisation, vérifiez :

- que l'appareil ne présente pas de signes de détérioration.
- que l'appareil est encore correctement fixé. Le vent et la force de gravité peuvent progressivement affaiblir la fixation.
- que des objets, bâches, parasols, etc. se trouvent à la distance de sécurité préconisée.
- que la prise de courant que vous voulez utiliser fournit la bonne tension (220/240V-50Hz) et est reliée à la terre.

Outdoor Heatpanel:

Si tout est en ordre, vous pouvez imprimer le commutateur ou insérer la fiche dans la prise de courant.

Le OUTDOOR HEATPANEL se mettra en marche.

Une fois l'appareil est allumé, il faut environ 15 minutes pour se réchauffer à température normale de fonctionnement.

Pour mettre l'appareil à l'arrêt, vous devez re-imprimer le commutateur ou retirer la fiche de la prise de courant. Prévoyez un temps suffisant pour permettre au radiateur de se refroidir.

Outdoor heatpanel RC:

Mettez le commutateur sur l'appareil sur la position O : arrêt.

Si tout est en ordre, vous pouvez brancher l'appareil avec le commutateur externe sur le secteur (ou insérer la fiche dans la prise de courant).

A l'aide du commutateur sur l'appareil, réglez la façon dont vous souhaitez commander l'appareil :

I = commande manuelle

II = commande à distance

Commande manuelle

Mettez le commutateur sur I ; le témoin bleu s'allume. L'OUTDOOR HEATPANEL RC commence maintenant à fonctionner. Après avoir allumé l'appareil, il met environ 15 minutes à chauffer à la température de service normale.

Pour l'éteindre, remettez le commutateur sur l'appareil sur O. Ensuite, coupez l'alimentation avec le commutateur externe ou retirez la fiche de la prise de courant.

Commande à distance

Mettez le commutateur sur II ; l'appareil est maintenant en veille.

Insérez 2 petites piles penlite (AAA – 1,5V) dans la télécommande. Pointez la télécommande sur l'appareil et appuyez sur le bouton ON. Le témoin bleu s'allume. L'OUTDOOR HEATPANEL RC commence maintenant à fonctionner. Après avoir allumé l'appareil, il met environ 15 minutes à chauffer à la température de service normale.

Pour éteindre l'appareil, pointez la télécommande sur l'appareil et appuyez sur le bouton OFF. l'Appareil retourne en veille.

Pour l'éteindre, remettez le commutateur sur l'appareil sur O. Ensuite, coupez l'alimentation avec le commutateur externe ou retirez la fiche de la prise de courant.

Outdoor Heatpanel & Outdoor Heatpanel RC:

Si vous utilisez l'appareil pour la première fois (ou après une période prolongée de non-utilisation), vous devez observer l'appareil attentivement pendant les premières 20 à 30 minutes de fonctionnement afin de vous assurer que tout fonctionne normalement. Un peu de fumée blanche peut s'échapper du panneau quand il est utilisé pour la première fois ou après une longue période d'inactivité. Cette fumée est normale et doit cesser après quelques minutes. L'appareil peut légèrement crépiter pendant la montée en température ; ceci ne présente aucun danger.

NETTOYAGE - ENTRETIEN - SERVICE

Il est important de nettoyer régulièrement l'appareil, en particulier lorsqu'il est placé à l'extérieur. Le nettoyage prolonge la durée de vie, améliore l'efficacité du fonctionnement et est une condition de la garantie.

Nettoyez l'appareil (en fonction de l'environnement) toutes les 2 à 3 semaines. Observez une fréquence hebdomadaire en cas d'atmosphère saline. Le sel présent dans l'air peut pénétrer

dans l'appareil et provoquer la corrosion ou l'usure du métal. Dans un environnement urbain, la pollution de l'air a également un effet néfaste sur les revêtements et d'autres matériaux qui doivent protéger l'OUTDOOR HEATPANEL (RC) de la corrosion et de l'usure.

Tous les 3 mois, l'appareil doit faire l'objet d'une importante opération de nettoyage et d'inspection.

Tenez compte du fait que, malgré un nettoyage régulier de l'appareil, les intempéries, la pollution atmosphérique et, éventuellement, le sel, la fumée de cigarettes, les lampes à huile, les bougies, les barbecues, etc. finissent par laisser des traces sur l'appareil.

Attention ! Avant de nettoyer l'extérieur, vous devez toujours éteindre l'appareil / retirer la fiche de la prise de courant et laisser la lampe se refroidir (1 heure).

Comme l'appareil est de classe IPX4, il peut être lavé en toute sécurité avec de l'eau (chaude). Néanmoins, n'utilisez pas de lance haute pression, etc., mais plutôt un chiffon humide. Si vous utilisez un nettoyant doux, vous devez soigneusement enlever tous les restes de savon !

Essuyez l'appareil avec un chiffon propre, doux et non pelucheux ou avec une brosse douce.

N'utilisez pas de nettoyants abrasifs, d'éponges ou de brosses à récurer ou de nettoyants chimiques ; ceux-ci peuvent endommager le matériau. N'utilisez jamais de produits nettoyants inflammables tels qu'essence de lavage ou de l'alcool à brûler. La fiche et le cordon d'alimentation doivent rester secs.

N'oubliez pas de nettoyer l'arrière de l'OUTDOOR HEATPANEL (RC) : des restes d'insectes, des excréments d'oiseaux, de la poussière, du sel et d'autres salissures peuvent également s'y accumuler ! Avant de remettre l'appareil en service, contrôlez la présence éventuelle d'humidité et de défauts.

Contrôlez régulièrement l'OUTDOOR HEATPANEL (RC), en particulier après des vents violents ou toute autre situation qui peut avoir une influence sur l'OUTDOOR HEATPANEL (RC).

Le radiateur à infra-rouge EUROM OUTDOOR HEATPANEL (RC) ne contient pas de composants qui nécessitent de l'entretien ou que l'utilisateur peut remplacer/réparer. Toute réparation éventuelle doit être effectuée par des spécialistes formés en conséquence (fournisseur ou électricien agréé) afin de garantir la sécurité. Tout dommage et toute panne découlant de réparations ou de modifications à l'appareil effectuées par l'utilisateur, d'accidents, d'abus, de négligence, d'un entretien incorrect/insuffisant et d'une utilisation commerciale ont pour effet d'annuler la garantie.

ÉLIMINATION

Cet appareil ne peut pas être éliminé en même temps que les autres déchets ménagers, mais doit être remis à un centre de collecte désigné à cet effet pour recyclage et/ou traitement.

CARACTÉRISTIQUES TECHNIQUES

Type	OUTDOOR HEATPANEL	OUTDOOR HEATPANEL (RC)
Puissance	1800 Watt	1800 Watt
Tension	220/240V – 50 Hz.	220/240V – 50 Hz.
Classe IP	IPX4	IPX4
Côté devant	Aluminium	Aluminium
Côté derrière	Acier	Aluminium
Dimensions	115 x 17 x 5 cm.	115 x 20 x 5 cm.
Poids	6,8 kg.	6,3 kg.

CE STATEMENT

Ondergetekende: Euromac bv., Kokosstraat 20, 8281JC Genemuiden-NL verklaart hierbij dat het onderstaande product

Product: **Infraroodstraler**
 bekend onder het merk: **EUROM**
 type: **OUTDOOR HEATPANEL (RC)**
 voldoet aan de eisen van de onderstaande normen:

Undersigned: Euromac bv., Kokosstraat 20, 8281JC Genemuiden-NL declares that the product below

product: **Infrared heaters**
 known under the brand: **EUROM**
 type: **OUTDOOR HEATPANEL (RC)**
 fulfils the requirements of the norms below:

Der Unterzeichner, Euromac bv., Kokosstraat 20, 8281JC Genemuiden (NL), erklärt hiermit, dass das nachstehenden Produkt

Produkt: **Infrarotstrahler**
 bekannt unter der Marke: **EUROM**
 Type: **OUTDOOR HEATPANEL (RC)**
 den Anforderungen der nachstehenden Normen entspricht:

Le soussigné : Euromac bv., Kokosstraat 20, 8281JC Genemuiden-NL déclare par la présente que le produit

Produit : **Radiateurs à infrarouge**
 commercialisés
 sous la marque : **EUROM**
 type : **OUTDOOR HEATPANEL (RC)**
 réponds aux critères des normes suivantes :

LVD 2014/35/EU :

EN 60335-1:2012+A11:2014
 EN 60335-2-30: 2009+A11:2012
 EN 62233 :2008

EMC 2014/35/EU :

EN 55014-1:2006+A1:2009+A2:2011
 EN 55014-2:1997+A1:2001+A2:2008
 EN 61000-3-2:2014
 EN61000-3-3:2013

Genemuiden, 05-01-2017
 W.J. Bakker, alg. dir.



EUROM
POWERFUL PRODUCTS

EUROM BV., Kokosstraat 20, 8281 JC Genemuiden
e-mail: info@eurom.nl www.eurom.nl