
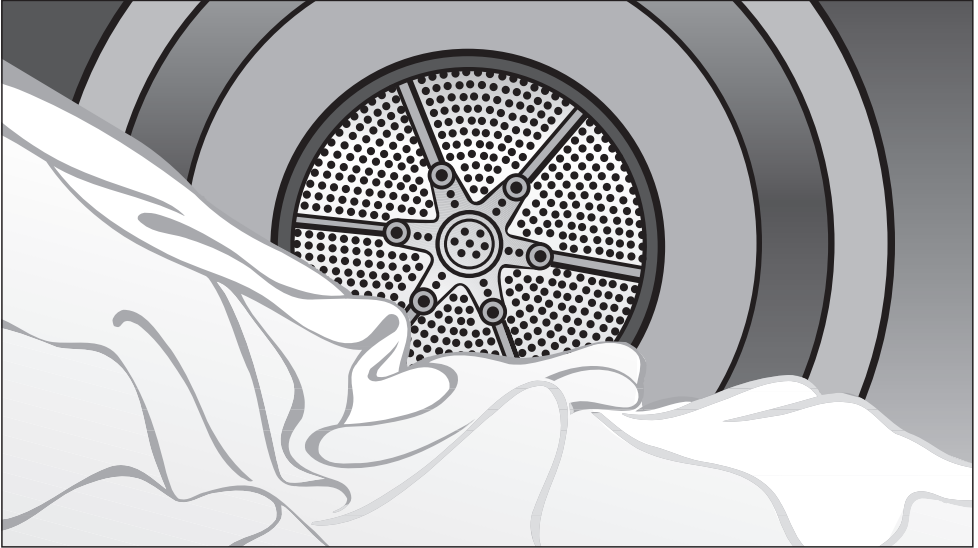


Miele

SoftCare System 



Gebruiksaanwijzing voor de condensdroger T 8623 C

Lees beslist de gebruiksaanwijzing voordat u de droogautomaat plaatst, installeert en in gebruik neemt. Dat is veiliger voor uzelf en u voorkomt onnodige schade aan uw apparaat.

nl - NL

M.-Nr. 06 884 720

Een bijdrage aan de bescherming van ons milieu

Wat doen wij met

... het verpakkingsmateriaal?

De verpakking beschermt het apparaat tegen transportschade.

Het verpakkingsmateriaal is uitgekozen omdat dit het milieu relatief weinig belast en kan worden hergebruikt.

Door hergebruik van verpakkingsmateriaal wordt er op grondstoffen bespaard en wordt er minder afval geproduceerd. Uw vakhandelaar neemt de verpakking over het algemeen terug.

... een afgedankt apparaat?

Oude elektrische en elektronische apparaten bevatten meestal nog waardevolle materialen.

Ze bevatten echter ook schadelijke stoffen die nodig zijn geweest om de apparaten goed en veilig te laten functioneren. Wanneer u uw oude apparaat bij het gewone afval doet of er op een andere manier niet goed mee omgaat, kunnen deze stoffen schadelijk zijn voor de gezondheid en het milieu.



Verwijder uw oude apparaat dan ook nooit samen met het gewone afval, maar lever het in bij een gemeentelijk inzameldepot voor elektrische en elektronische apparatuur.

Vraag uw handelaar indien nodig om inlichtingen.

Het afgedankte apparaat moet tot die tijd buiten het bereik van kinderen worden opgeslagen.

Tips om energie te besparen

Voorkom dat de droogprogramma's meer energie verbruiken en langer duren dan nodig is en wel door de volgende maatregelen.

- Centrifugeer het wasgoed voordat u het gaat drogen met een zo hoog mogelijk toerental in de wasautomaat centrifugereren. Zo bespaart u bij het drogen ca. 30 % energie en tijd, wanneer u bijv. met 1600 omw/min centrifugeert in plaats van met 800 omw/min.
- Benut voor ieder droogprogramma de maximale beladingscapaciteit van de trommel. Zie hiervoor het hoofdstuk: "Programma-overzicht". Het energieverbruik is dan, vergeleken met de totale hoeveelheid wasgoed, het gunstigst.
- Zorg ervoor dat er tijdens het droogprogramma voldoende lucht wordt toegevoerd.
- Reinig de pluizenfilters iedere keer nadat u de droogautomaat heeft gebruikt.

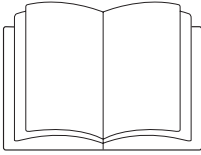
Een bijdrage aan de bescherming van ons milieu	2
Veiligheidsinstructies en waarschuwingen	6
Bediening van de droogautomaat	10
Bedieningspaneel	10
Functie van het display	11
Ingebruikneming van de droogautomaat	13
Tips voor het drogen van textiel	14
Symbolen in het etiket	14
Verdere tips	14
Zo droogt u goed	16
Korte handleiding	16
Extra functies	21
Temperatuur laag	21
Kort	21
Kreukbeveiliging	21
Zoemer	21
Voorprogrammering	22
Programma-overzicht	24
Het wijzigen van het programmaverloop	31
Wanneer het programma nog loopt	31
- Het kiezen van een ander programma	31
- Het afbreken van het programma en kiezen van een ander programma. . . .	31
- Het afbreken van het programma en het voortijdig verwijderen van wasgoed uit de trommel	31
- Het aanvullen of voortijdig verwijderen van wasgoed	31
Resttijd	31

Inhoud

Reiniging en onderhoud	32
Het legen van het condenswaterreservoir	32
Het reinigen van de pluizenfilters	33
Het reinigen zonder water	33
Het reinigen met water	34
Het reinigen van de droger	34
Het reinigen van de condensor	35
Het verwijderen van de condensor	35
Het controleren van de condensor	36
Het reinigen van de condensor	37
Het terugzetten van de condensor	37
Nuttige tips	38
Het oplossen van problemen	38
Controle- en foutmeldingen in het display	38
Andere problemen	40
Het vervangen van het gloeilampje	43
Afdeling Klantcontacten	44
Reparaties	44
Programma-actualisering (Update)	44
Miele Service Verzekering Certificaat	44
Garantietermijn en garantievoorwaarden	44
Extra accessoires	44
Het plaatsen en aansluiten van het apparaat	45
Het apparaat van voren	45
Het apparaat van achteren	46
Plaats van opstelling	46
Het transport van de droogautomaat naar de plaats van opstelling	46
Het plaatsen van de droogautomaat onder een werkblad	46
Het terugplaatsen van het bovenblad van de droogautomaat	47
Het stellen van de droogautomaat	47
Het ventileren van het vertrek waar de droger is geplaatst	47
Was-droogzuil	47
Wanneer het apparaat later nog eens wordt getransporteerd (bijv. bij een verhuizing)	48

Het aansluiten van een externe afvoer voor het condenswater	49
Het aanleggen van de afvoerslang	49
Waterafvoer via wastafel, wasbak of vloer	50
Speciale aansluitingen met een terugslagklep	50
Elektrische aansluiting	52
Verbruiksgegevens	53
Technische gegevens	54
Menu van de instellingen 	56
Taal 	56
Dagtijd	57
Droogtegraad	57
Verlenging afkoeltijd	57
Aanduiding: Pluizen weg	58
Code	58
Zoemer	60
Akoestisch signaal	60
Contrast	60
Lichtsterkte	60
Stand-by display	61
Memory	61

Veiligheidsinstructies en waarschuwingen



► Lees **beslist** deze gebruiksaanwijzing.

Deze droogautomaat voldoet aan de voorgeschreven veiligheidsbepalingen.

Door ondeskundig gebruik kunnen personen echter letsel oplopen en kan er materiële schade ontstaan. Lees de gebruiksaanwijzing daarom eerst aandachtig door voordat u uw apparaat voor het eerst gebruikt. Hierin vindt u belangrijke instructies betreffende de veiligheid, het gebruik en het onderhoud van de droogautomaat. Dat is veiliger voor uzelf en u voorkomt onnodige schade aan uw apparaat.

Bewaar deze gebruiksaanwijzing en geef deze door aan de eventuele volgende eigenaar van de automaat.

Efficiënt gebruik

- Deze droogautomaat is alleen bestemd voor huishoudelijk gebruik.
- Deze droogautomaat is uitsluitend bestemd voor het drogen van textiel dat in water is gewassen en volgens de aanwijzingen van de fabrikant op het onderhoudsetiket in de droogautomaat mag worden gedroogd. Gebruik voor andere doeleinden kan gevaarlijk zijn. De fabrikant is niet verantwoordelijk voor schade die wordt veroorzaakt door een ander gebruik dan hier aangegeven of door een foutieve bediening.
- Personen die op grond van hun fysieke of psychische gesteldheid, hun onervarenheid of gebrek aan kennis van de droogautomaat niet in staat zijn om het apparaat veilig te bedienen, mogen deze automaat alleen gebruiken als ze onder toezicht staan van of worden geïnstrueerd door een verantwoordelijk persoon.

Wanneer er kinderen in huis zijn

- Wanneer er kinderen in de buurt van de droogautomaat zijn, houd ze dan goed in de gaten. Zorg ervoor dat ze niet met het apparaat gaan spelen.
- Kinderen mogen de droogautomaat alleen dan zonder toezicht gebruiken, als ze weten hoe het apparaat werkt en wat voor gevaar zij lopen wanneer ze de automaat fout bedienen.

Veiligheidsinstructies en waarschuwingen

Technische veiligheid

▶ Controleer vóórdát het apparaat wordt geplaatst of het zichtbaar beschadigd is.

Een beschadigde droogautomaat mag niet worden geplaatst en niet in gebruik genomen.

▶ Voordat u de droogautomaat aansluit dient u altijd de aansluitgegevens (zekering, spanning en frequentie) op het typeplaatje met die van het elektriciteitsnet te vergelijken.

Deze moeten beslist overeenkomen. Raadpleeg bij twijfel een electricien.

▶ De elektrische veiligheid van de droogautomaat is uitsluitend gegarandeerd als hij wordt aangesloten op een aardingssysteem dat volgens de geldende veiligheidsbepalingen is geïnstalleerd.

Laat de huisinstallatie bij twijfel door een vakman/vakvrouw controleren.

De fabrikant kan niet aansprakelijk worden gesteld voor schade die is ontstaan door een ontbrekende of beschadigde aarddraad.

▶ Gebruik om veiligheidsredenen geen verlengsnoer.

Dit in verband met gevaar voor bijvoorbeeld oververhitting.

▶ Reparaties mogen alleen door Miele-vakmensen worden uitgevoerd. Ondeskundig uitgevoerde reparaties kunnen onvoorziene risico's voor de gebruiker opleveren, waarvoor Miele niet aansprakelijk kan worden gesteld.

▶ Defecte onderdelen mogen alleen door originele Miele-onderdelen worden vervangen.

Alleen van deze onderdelen kunnen wij u garanderen dat zij volledig voldoen aan de veiligheidseisen die wij aan onze apparaten stellen.

▶ Wanneer de aansluitkabel is beschadigd, moet de kabel door erkende vakmensen worden vervangen.

▶ Wanneer er een storing moet worden verholpen of wanneer de droogautomaat moet worden gereinigd, mag er geen elektrische spanning op het apparaat staan.

Dit is het geval als aan één van de volgende voorwaarden is voldaan:

- als de hoofdschakelaar van de installatie is uitgeschakeld,
- of als de stekker uit de contactdoos is getrokken.

▶ Wanneer dit apparaat op een niet-stationaire locatie (bijv. op een boot of in een camper) moet worden geplaatst, mag het uitsluitend door een vakman / vakvrouw worden ingebouwd en aangesloten. Hierbij moet aan alle voorwaarden voor een veilig gebruik worden voldaan.

▶ Voer geen wijzigingen aan het apparaat uit die niet uitdrukkelijk door Miele zijn toegestaan.

Veiligheidsinstructies en waarschuwingen

Veilig gebruik

- ▶ In verband met brandgevaar mag textiel niet worden gedroogd wanneer het
 - niet gewassen is.
 - niet grondig genoeg gereinigd is en daardoor nog olie-, vet- of crèmesresten bevat.
Het gaat hier bij voorbeeld om textiel uit keukens of schoonheidssalons. Bij textiel dat niet voldoende gereinigd is bestaat zelfs na afloop van het droogprogramma en zelfs buiten de droogautomaat nog gevaar voor brand.
 - brandgevaarlijke reinigingsmiddelen bevat of resten van aceton, alcohol, wasbenzine, petroleum, vlekverwijderaar, terpentijn, was, wax remover of chemicaliën bevat.
Het gaat hier bij voorbeeld om allerlei soorten schoonmaakdoekjes.
 - resten van haarversteviger, haarspray, nagellakremover en dergelijke bevat.

Reinig dit soort sterk vervuild textiel grondig en wel met voldoende wasmiddel en op een hoge temperatuur. Was dit textiel zonedig twee keer.

- ▶ In verband met brandgevaar mogen de volgende soorten textiel of producten nooit in de droogautomaat worden gedroogd.
 - Textiel en producten die rubber of schuimrubber bevatten, zoals waterdicht textiel, hoofdkussens en douchemutsen.
 - Textiel en producten die vullingen bevatten en die beschadigd zijn, zodat de vullingen eruit kunnen vallen. Het gaat hier bij voorbeeld om kussens en jacks.
- ▶ Op de verwarmingsfase volgt bij veel programma's de afkoelfase. Daarmee kunt u er zeker van zijn dat het wasgoed niet zo heet wordt dat het verbrandt en beschadigd raakt. Pas hierna is het programma afgelopen. Haal alle stukken wasgoed dan direct uit de automaat.
- ▶ **Waarschuwing:** Schakel de droogautomaat nooit uit voordat het droogprogramma afgelopen is, tenzij u alle stukken wasgoed direct uit de automaat haalt en zo ophangt dat de warmte eruit kan.
- ▶ Gebruik wasverzachters en soortgelijke producten altijd volgens de aanwijzingen van de fabrikant.

Veiligheidsinstructies en waarschuwingen

▶ De droogautomaat mag niet zonder of met beschadigde pluizenfilters worden gebruikt.

▶ De pluizenfilters moeten regelmatig worden gereinigd!

▶ De droogautomaat mag niet zonder condensor worden gebruikt.

▶ Wanneer u de pluizenfilters met warm water heeft gereinigd, droog ze dan goed af.
Door natte pluizenfilters kunnen storingen ontstaan!

▶ Plaats uw droogautomaat niet in vorstgevoelige ruimten.
Temperaturen onder het vriespunt hebben een negatief effect op de werking van het apparaat.

Door bevriezend condenswater in de pomp of de waterafvoerslang kan de automaat beschadigd raken.
De kamertemperatuur mag tussen de +2°C en de +35°C liggen.

▶ U kunt voor het condenswater een externe afvoer aansluiten, bijv. door de afvoerslang in een wastafel of wasbak te hangen.
Zorg er in dat geval voor dat hij niet weg kan glijden. Wanneer de slang niet goed vastzit kan er condenswater overstromen en dit kan schade veroorzaken.

▶ Condenswater is geen drinkwater.
Het drinken van condenswater kan schadelijk zijn voor de gezondheid van mens en dier.

▶ Zorg ervoor dat de ruimte waar de droogautomaat is opgesteld stof- en pluisvrij is.

Door vuildeeltjes in de aangezogen lucht kan de condensor op den duur verstopt raken.

▶ Leun niet op de deur.

Doet u dat wel, dan gaat de droogautomaat kantelen.

▶ Sluit de deur iedere keer nadat u de droogautomaat heeft gebruikt.

Zo voorkomt u dat

- kinderen of huisdieren in het apparaat kruipen

- en dat kinderen er voorwerpen in stoppen.

▶ Spuit de droogautomaat niet nat.

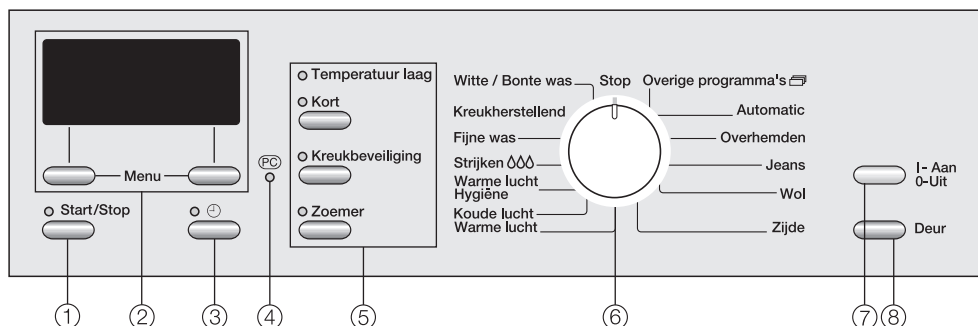
Gebruik van toebehoren

▶ Alleen originele Miele-toebehoren mogen worden aan- of ingebouwd.
Wanneer er andere toebehoren worden aan- of ingebouwd, kan Miele niet voor de gevolgen instaan en kan er geen beroep meer worden gedaan op bepalingen met betrekking tot garantie en productaansprakelijkheid.

Wanneer de veiligheidsinstructies niet worden opgevolgd kan de fabrikant niet verantwoordelijk worden gesteld voor schade die daar eventueel het gevolg van is.

Bediening van de droogautomaat

Bedieningspaneel



① **Start/Stop - toets**

Met deze toets kunt u:
een gekozen droogprogramma starten
en een gestart programma afbreken.
Het controlelampje gaat knipperen
wanneer u een programma kiest en
gaat branden wanneer u het gekozen
programma start.

② **Display met Menu - toetsen**

Nadere bijzonderheden over het display kunt u op de volgende bladzijde vinden.

③ **⏸ - toets**

Met deze toets kunt u het eindtijdstip van het door u gekozen programma van te voren instellen.
Tevens kunt u daarmee de dagtijd opvragen.

④ **Optische interface PC**

Op deze plaats kunnen de technici de droogprogramma's controleren, updaten en in het geheugen van de droogautomaat opslaan.

⑤ **Toetsen voor de extra functies**

Met deze toetsen kunt u (een) extra functie(s) in- of uitschakelen.

⑥ **Programmakeuzeschakelaar**

Met deze schakelaar kunt u een droogprogramma instellen.
De programmakeuzeschakelaar kan zowel naar rechts of naar links worden gedraaid.

⑦ **I-Aan/0-Uit - toets**

Met deze toets kunt u:
de droogautomaat in- en uitschakelen
en een programma onderbreken.

⑧ **Deur - toets**

Met deze toets kunt u de deur van de droogautomaat openen, ook als er geen spanning op staat.

Functie van het display

Via het display kunt u het volgende instellen:

- de droogtegraad bij een aantal droogprogramma's (bijv. *Strijkdroog*, *Kastdroog* ...);
- de programma's onder het kopje *Overige programma's*;
- de duur van de programma's *Koude lucht* / *Warme lucht* / *Warme lucht Hygiëne*;
- het eindtijdstip van het door u gekozen programma;
- de verschillende varianten die het menu voor de instellingen biedt.

Bovendien geeft het display ook aan:

- de duur van het gekozen programma (resttijdprognose);
- het programmaverloop;
- controle- en foutmeldingen.

Attentie

De displayafbeeldingen en de tijden in deze gebruiksaanwijzingen zijn voorbeelden en kunnen variëren.

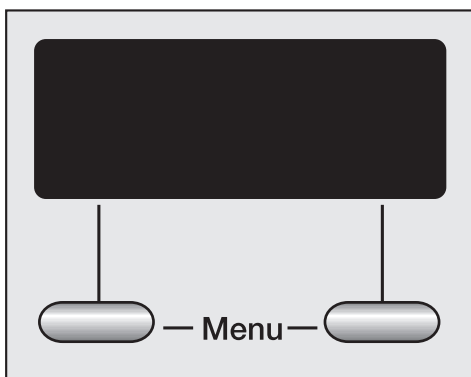
Programmakeuze via het display

Door de programmakeuzeschakelaar op *Overige programma's* te draaien kunt u via het display tussen de volgende programma's kiezen:

- Hoofdkussens
- Groot hoofdkussen
- Sportkleding
- Outdoor
- Impregneren
- Kreukherstellend Hygiëne
- Warme lucht Hygiëne

Bediening van de droogautomaat

Menu - toetsen



Voor het instellen van de verschillende mogelijkheden via het display hebt u de *Menu* - toetsen nodig.

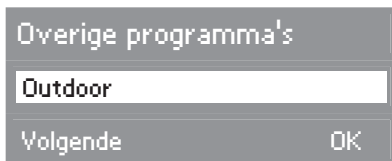
Daarmee kunt u de waarden wijzigen of bevestigen die boven de verticale strepen staan.

Een voorbeeld waarbij alleen wordt gewijzigd:



De droogtegraad kiest u door op de linker of rechter *Menu* - toets te drukken.

Een voorbeeld waarbij wordt gekozen en bevestigd:



Wanneer u één van de overige programma's wilt kiezen, druk dan zo vaak op de linker *Menu* - toets totdat het pro-

gramma in het display verschijnt dat u wilt hebben.

Wanneer u het gekozen programma wilt bevestigen, kies dan **OK** door op de rechter *Menu* - toets te drukken.

Programmaduur / Resttijdprognose

Wanneer u een droogprogramma start zonder gebruik te maken van de voor-programmering, geeft het display de tijd aan die een gekozen programma ongeveer gaat duren, de zogenaamde rest-tijd. Dit is dus een prognose.

De tijd die een droogprogramma nodig heeft kan per droogbeurt verschillen en wel door de volgende factoren:

- restvocht na het centrifugeren;
- textielsoort;
- hoeveelheid wasgoed;
- kamertemperatuur
- verschillen in netspanning

De droogautomaat beschikt over elektronica die zich instelt op het wasgoed dat zich in de droogautomaat bevindt en het wasgoed telkens controleert.

De resttijd wordt tijdens de droogbeurt telkens opnieuw berekend en in het display aangepast. De tijd in het display kan daardoor behoorlijke sprongen maken. De prognose wordt in de loop van een droogbeurt steeds preciezer.

Ook de programma's *Wol*, *Zijde* en *Strijken* $\Delta\Delta\Delta$ kunnen voortijdig worden beëindigd, wanneer er een bepaalde temperatuur is bereikt.

Dat kan het geval zijn wanneer het om bijzonder fijn wasgoed gaat, wanneer er weinig wasgoed in de trommel zit of wanneer er al eerder is gedroogd.

Ingebruikneming van de droogautomaat

Wordt de droogautomaat voor het eerst ingeschakeld, verschijnt kort *Miele Willkommen* in het display.

Als de eerste droogbeurt langer duurt dan 1 uur, dan verschijnt dit *Miele Willkommen* niet meer.

In het display verschijnt nu een scherm waarin u de taal kunt instellen die u vanaf dat moment in het display wilt hebben.

Het instellen van de displaytaal

Er zijn verschillende talen waarin de meldingen in het display kunnen worden weergegeven.

Wanneer het apparaat wordt geleverd, is de displaytaal voorgeprogrammeerd.

Wilt u een andere displaytaal, kunt u deze nu instellen.

U kunt de displaytaal echter ook altijd via het menu *Instellingen* wijzigen.



- Druk zo vaak op de linker *Menu* - toets ►, totdat de gewenste taal in het display verschijnt.
- Bevestig uw keuze met **OK** door op de rechter *Menu* - toets te drukken.

In het display verschijnt nu een scherm waarin u de dagtijd kunt instellen.

Het instellen van de dagtijd



- Stel het uur in door op de linker *Menu* - toets te drukken.
- Bevestig het uur met **OK** door op de rechter *Menu* - toets te drukken.
- Herhaal de procedure voor de minuten.

In het display verschijnt nu het startmenu.

Startmenu

Iedere keer wanneer de droogautomaat wordt ingeschakeld, verschijnt het startmenu met de actuele dagtijd in het display, zolang er geen programma is gekozen.



- U kunt de trommel nu vullen en een programma kiezen.
Zie hoofdstuk: "Zo droogt u goed".

Tips voor het drogen van textiel

Symbolen in het etiket

Controleer voordat u wasgoed in de droogautomaat wilt gaan drogen, welke symbolen in het etiket zijn afgebeeld.

- Drogen op een normale temperatuur
- Drogen op een lage temperatuur
- Niet geschikt om in de droogautomaat te worden gedroogd

Verdere tips

- Benut voor ieder droogprogramma de maximale beladingscapaciteit van de trommel. Zorg er dus voor dat u de trommel niet te licht, maar ook niet te zwaar belaadt. Zie hiervoor het hoofdstuk: "Programma-overzicht".

Een te zware belading is slecht voor het wasgoed, heeft een negatief effect op het droogresultaat en werkt kreukvorming in de hand.

- Droog geen textiel dat nog druipnat is! Centrifugeer het wasgoed na het wassen minstens nog 30 seconden.
- Droog gevoelig wasgoed met het droogsymbool met de extra functie *Temperatuur laag* of kies daarvoor het programma *Warme lucht Hygiëne*.
- Droog een gemengde belading van katoenen en kreukherstellend textiel in het programma *Automatic*.
- Doe rits of knopen van jasjes dicht voordat u ze gaat drogen. Zo worden de jasjes gelijkmatig gedroogd.

- Wol en wolmengweefsels hebben de neiging te vervilt en te krimpen. Droog deze soorten textiel alleen in het speciale programma *Wol*.
- Dons heeft afhankelijk van de kwaliteit de neiging om te krimpen. Droog textiel met dons daarom alleen in het speciale programma *Strijken* **△△△**.
- Droog zuiver linnen alleen in de auto-maat als dat volgens het etiket geoorloofd is. Het kan nl. ruw worden. Mag het worden gedroogd, doe dat dan alleen in het programma *Strijken* **△△△**.
- T-shirts en ondergoed krimpen vaak wanneer ze voor het eerst worden gewassen. Droog ze dus niet te lang en te heet om te voorkomen dat ze nog verder krimpen. Koop dit soort textiel eventueel één of twee maten te groot.
- Kreukherstellend wasgoed gaat des te meer kreuken, naarmate de auto-maat voller beladen is. Dat geldt vooral voor zeer gevoelig textiel, bijv. blouses en overhemden. Verminder de belading of gebruik het programma *Zijde* of *Strijken* **△△△**.
- Gesteven wasgoed kunt u in de droogautomaat drogen. Doseer echter vóórdat u gaat wassen de dubbele hoeveelheid stijfjes voor hetzelfde effect.

Tips voor het drogen van textiel

- Was nieuw, gekleurd textiel eerst grondig uit voordat u het voor het eerst droogt en droog het niet samen met lichtgekleurd wasgoed. Doet u dat wel, dan kan het nieuwe wasgoed afgeven op het lichtgekleurde textiel en op kunststof onderdelen van de droger.
- Kledingstukken met beschadigde vullingen (bijv. kussens of jacks) mogen niet in de automaat worden gedroogd. Wanneer de vulling er uitkomt kan dat brand veroorzaken.

Zo droogt u goed

Korte handleiding


Wanneer u een kort overzicht wilt hebben over hoe u de droogautomaat moet bedienen, kunt u de met cijfers aangeduide stappen (1, 2, 3 ...) aanhouden.

1 Het sorteren en inspecteren van het wasgoed

Het sorteren van het wasgoed

- Haal het op elkaar gepropte gewassen wasgoed uit elkaar en sorteer het naar:
 - ... gewenste droogtegraad;
 - ... textielsoort;
 - ... grootte;
 - ... restvocht na het centrifugeren.Zo krijgt u een gelijkmatig droogresultaat.

Het inspecteren van het wasgoed

 Verwijder eventuele voorwerpen uit het wasgoed die er niet horen, zoals doseerbolletjes. Dit soort voorwerpen kunnen tijdens het droogprogramma smelten en het apparaat en het wasgoed beschadigen.

- Bekijk alle zomen en naden en controleer of er geen vullingen uit kunnen komen.
- Knoop dekbedovertrekken en kussenslopen dicht, zodat er geen kleinere stukken wasgoed in kunnen komen.
- Doe ritssluitingen dicht.
- Sluit eventuele haakjes en oogjes.

- Bind ceintuurs en schortenbandjes aan elkaar.
- Maak losgeraakte bh-beugels vast of verwijder ze.

2 Het inschakelen van de automaat

- Schakel de automaat met de *I-Aan/O-Uit* - toets in.

U kunt de droger ook inschakelen nadat u de trommel heeft gevuld.

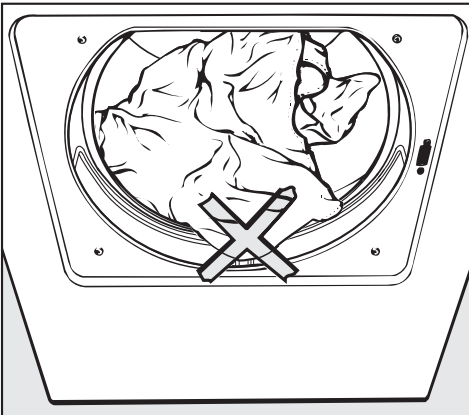
In dat geval gaat de trommelverlichting niet aan.

③ Het vullen van de trommel

- Druk op de *Deur* - toets.
- Doe de deur open.
- Leg het wasgoed in de trommel.

Benut voor ieder droogprogramma de maximale beladingscapaciteit van de trommel. Zie hiervoor het hoofdstuk: "Programma-overzicht". Zorg er dus voor dat u de trommel niet te licht maar ook niet te zwaar belaaft. Een te zware belading is slecht voor het wasgoed, heeft een negatief effect op het droogresultaat en werkt kreukvorming in de hand.

- Controleer eerst of het pluizenfilter goed in de pluizenfilterhouder in de deur is geplaatst.

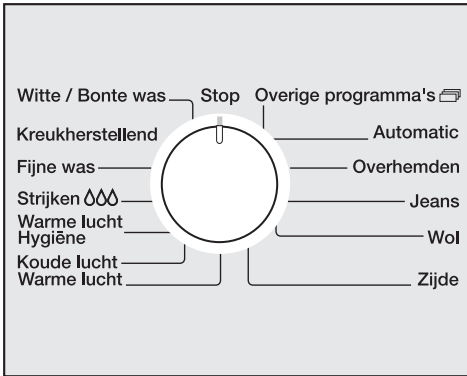


Let erop dat er geen stukken wasgoed tussen de deur kunnen komen, want deze kunnen beschadigd raken.

- Sluit de deur met een lichte klap. U kunt de deur ook op een kier zetten en dichtdrukken.

Zo droogt u goed

4 Het kiezen van een programma



- Draai de programmakeuzeschakelaar op het gewenste droogprogramma.

In het display verschijnt de naam van het programma.

Programma's Witte / Bonte was, Kreukherstellend, Fijne was, Automatic, Overhemden, Jeans, Sportkleding, Outdoor



- Druk zo vaak op de linker of rechter *Menu* - toets, totdat de droogtegraad in het display verschijnt die u wilt hebben.

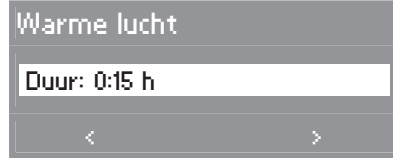
Bij *Witte / Bonte was* kunnen alle droogtegraden worden gekozen.

Bij de overige programma's is dat niet het geval.

Tip: De programmaduur die in het display wordt aangegeven kan iedere keer wanneer u kiest weer anders zijn (resttijdprognose).

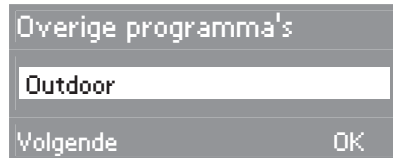
De programma's *Strijken $\Delta\Delta\Delta$* , *Wol*, *Zijde* kunnen niet worden gewijzigd.

Programma's Koude lucht / Warme lucht / Warme lucht Hygiëne

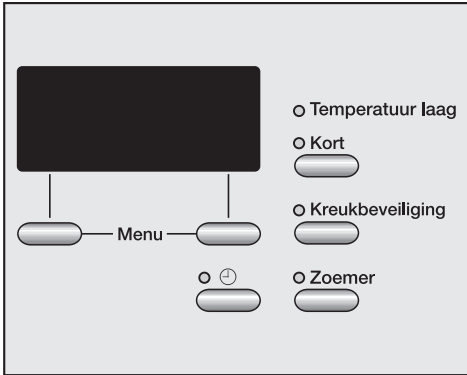


- Verleng de programmaduur met de rechter *Menu* - toets (>) en verkort de duur met de linker *Menu* - toets (<).
 - Bij *Warme lucht*, *Koude lucht*: 15 minuten tot 2 uur.
 - Bij *Warme lucht Hygiëne*: 1 tot 2 uur.

Overige programma's



- Druk zo vaak op de linker *Menu* - toets, totdat dat programma in het display verschijnt dat u wilt hebben.
- Bevestig uw keuze door op de rechter *Menu* - toets te drukken.
 - Bij de programma's *Sportkleding*, *Outdoor* kunt u een droogtegraad kiezen, zoals eerder in dit hoofdstuk beschreven.
 - De programma's *Hoofdkussens*, *Groot hoofdkussens*, *Impregneren*, *Kreukherstellend Hygiëne* kunnen niet worden gewijzigd.



5 Het kiezen van (een) extra functie(s) / Het voorprogrammeren van het programma-einde

- Kies indien gewenst (een) extra functie(s) of programmeer het eindtijdstip van het programma voor.
Zie de hoofdstukken: "Extra functies" en "Voorprogrammering".

6 Het starten van het programma

Wanneer u een programma heeft gekozen gaat het controlelampje van de *Start/Stop* - toets knipperen. Dat betekent dat u het gekozen programma kan starten.

- Druk op de *Start/Stop* - toets.

Het controlelampje van deze toets gaat nu branden.

In het display verschijnt *Drogen*.

Tevens wordt in het display de resttijd aangegeven en afgeteld.

Wanneer een droogprogramma verschillende droogfasen doorloopt, geeft het display tijdens het programmaverloop telkens de droogtegraad aan die op dat moment is bereikt: *Mangeldroog ... Strijkdroog ...* enz.

Afkoelfase

Op de verwarmingsfase volgt de afkoelfase. In het display verschijnt *Afkoelen*. Het wasgoed wordt door een koude luchtstroom afgekoeld.

Pas na afloop van de afkoelfase is het programma afgelopen.

De programma's *Wol*, *Zijde* en *Strijken* $\Delta\Delta\Delta$ hebben geen afkoelfase.

Einde van het programma

Wanneer het display *Einde* aangeeft, is het eigenlijke programma afgelopen. Wanneer u de extra functie *Kreukbeveiliging* hebt ingeschakeld, verschijnt in het display tevens *Kreukbeveiliging*. Wanneer u de extra functie *Zoemer* hebt ingeschakeld, gaat bovendien de zoemer met regelmatige tussenpozen.

Zo droogt u goed

7 Het leeghalen van de trommel

- Druk op de *Deur* - toets.
- Doe de deur open.
- Haal het wasgoed uit de trommel.
- Controleer of de trommel leeg is.

Wasgoed dat in de trommel blijft liggen wordt, wanneer het nog een keer wordt gedroogd, overmatig gedroogd en kan daardoor beschadigen.

Ook wanneer de droger ingeschakeld en de deur geopend is gaat de trommelverlichting na enkele minuten uit. Dit in het kader van de energiebesparing.

- Schakel de droogautomaat met de *I-Aan/O-Uit* - toets uit.
- Reinig de pluizenfilters.
- Sluit de deur.
- Giet het condenswaterreservoir leeg wanneer er geen externe condenswaterafvoer aanwezig is.




- Iedere keer wanneer u op de bovenste toets drukt wordt er één extra functie in- en de daarvóór ingeschakelde extra functie uitgeschakeld of er wordt geen extra functie ingeschakeld.

De combinatie *Temperatuur laag* en *Kort* is niet mogelijk.

Is een extra functie voor een bepaald droogprogramma niet van toepassing, dan kan deze extra functie voor dat bepaalde programma ook niet worden ingeschakeld.

Temperatuur laag

Fijn en kreukherstellend textiel met het symbool , bijv. acryl, wordt met een lage temperatuur gedroogd.

Het programma duurt langer.

Bij enkele programma's is *Temperatuur laag* al een vast onderdeel van het programma en kan niet worden uitgeschakeld.

Kort

Sterk textiel met het symbool  wordt met een hoge temperatuur gedroogd.

Het programma duurt korter.

Kreukbeveiliging


De trommel draait na afloop van het eigenlijke programma ca. 1 uur lang met korte intervallen, waardoor kreukvorming wordt voorkomen.

Dit is praktisch wanneer u het wasgoed niet direct na afloop van een programma uit de trommel haalt.

Zoemer

Na afloop van het programma klinkt er max. 1 h met regelmatige tussenpozen een zoemer.

U kunt de geluidssterkte van de zoemer veranderen.

Hoe u dat doet, staat in het hoofdstuk: "Menu voor de instellingen " beschreven.

De permanente zoemtoon bij storingen heeft met deze zoemer niets te maken.

Voorprogrammering

Het voorprogrammeren van de eindtijd

U kunt een tijdstip kiezen waarop het door u gekozen programma klaar moet zijn.

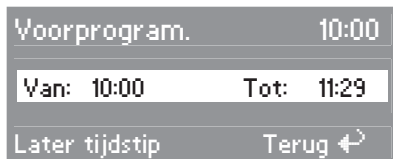
Dit kunt u bijv. doen om gebruik te maken van het nachttarief.

De starttijd wordt aangepast en kan min. 30 minuten en max. 24 uur worden vertraagd.

- 1 Druk na het kiezen van een programma op de \ominus - toets.

Het controlelampje van deze toets gaat branden.

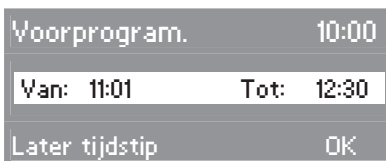
In het display verschijnt een scherm waarin u de eindtijd kunt invoeren.



In het display staat de starttijd (*Van*), de eindtijd (*Tot*) en de dagtijd.

Met de linker *Menu* - toets kunt u de gewenste eindtijd invoeren.

Bij de eerste keer dat u op de toets drukt, wordt de eindtijd verschoven naar het volgende hele of halve uur. Iedere keer wanneer u op de toets drukt, verspringt de eindtijd met 30 minuten.



- 2 Kies met de linker *Menu* - toets de gewenste eindtijd.
- 3 Bevestig uw keuze met de rechter *Menu* - toets.

Het starten van de voorgeprogrammeerde tijd

- 4 Druk op de *Start/Stop* - toets.

Het display geeft aan hoelang het nog duurt voordat het programma begint:



De voorgeprogrammeerde tijd wordt in het display per minuut afgeteld.

Na ieder uur draait de trommel kort rond om de kreukvorming te verminderen.

Het bijvullen van de trommel tijdens de aftelfase

- Open de deur.
- Vul de trommel bij.
- Sluit de deur.
- Druk op de *Start/Stop* - toets.

De aftelfase wordt voortgezet.

Andere wijzigingen tijdens de aftelfase

U kunt de droogtegraad nog wijzigen.

- Druk op één van de *Menu* - toetsen.

U kunt ook nog een eindtijdstip kiezen dat nog later ligt.




- Druk op de ⊕ - toets.
- Corrigeer de eindtijd met de linker *Menu* - toets.
- Bevestig de eindtijd met de rechter *Menu* - toets.

Het wissen van de voorgeprogrammeerde tijd

- Druk op de ⊕ - toets.
- Bevestig uw keuze met de rechter *Menu* - toets.
- Druk op de *Start/Stop* - toets.

Het programma start direct.

Programma-overzicht

Witte / Bonte was		Belading: 6 kg*
Extra droog, Kastdroog +, Kastdroog**		
Wasgoed	Wasgoed van dikker en dunner katoen zoals handdoeken, badhanddoeken en badmantels van badstof, beddengoed van flanel, T-shirts, ondergoed en babykleertjes	
Tips	<ul style="list-style-type: none"> – Kies <i>Extra droog</i> voor wasgoed van dikker of zeer dik katoen. – Droog T-shirts, ondergoed en babykleertjes niet met <i>Extra droog</i> i.v.m. krimpgevaar. 	
Extra functies	Temperatuur laag (voor gevoelig wasgoed met het symbool ) , Kort, Kreukbeveiliging	
Strijkdroog Δ, Strijkdroog ΔΔ **, Mangeldroog		
Wasgoed	Wasgoed van katoenen of linnen weefsels zoals tafellakens, servetten, beddengoed en gesteven wasgoed	
Tip	Rol het wasgoed op zolang het nog niet door de mangel wordt gehaald. Zo wordt opdrogen voorkomen.	
Extra functies	Temperatuur laag (voor gevoelig wasgoed met het symbool ) , Kort, Kreukbeveiliging	
Kreukherstellend		Belading: 3 kg*
Kastdroog +, Kastdroog**, Strijkdroog Δ		
Wasgoed	Kreukherstellend wasgoed van synthetisch materiaal, katoen of gemengde weefsels (truien, jurken, broeken, stofjassen, tafellakens of servetten)	
Extra functies	Temperatuur laag (voor gevoelig wasgoed met het symbool ) , Kort, Kreukbeveiliging	

* Gewicht van droog wasgoed

** Tips voor testbureaus:


Stel voor een test volgens norm EN 61121 een programma in zonder extra functie.

Programma-overzicht

Fijne was		Belading: 2 kg*
Kastdroog +, Kastdroog, Strijkdroog Δ, Strijkdroog ΔΔ, Mangeldroog		
Was-goed	Gevoelig wasgoed van synthetisch materiaal, katoen of gemengde weefsels (truien, jurken, broeken, stofjassen, tafellakens, servetten, overhemden, blouses, lingerie en textiel met applicaties)	
Tip	In dit programma kreukt het wasgoed nauwelijks.	
Extra functies	Temperatuur laag (dit is een vast onderdeel en kan niet worden uitgeschakeld), Kreukbeveiliging	
Wol		Belading: 2 kg*
Was-goed	Wollen wasgoed	
Tips	<ul style="list-style-type: none"> – Het wollen wasgoed wordt losgeschud en daarna weer lekker zacht. Het wordt niet helemaal droog. – Het wasgoed moet direct na het einde van het programma uit de trommel worden gehaald en ergens worden opgehangen waar het helemaal droog kan worden. 	
Extra functie	Temperatuur laag (dit is een vast onderdeel en kan niet worden uitgeschakeld)	
Automatic		Belading: 3,5 kg*
Kastdroog +, Kastdroog, Strijkdroog Δ		
Was-goed	Een gemengde belading van bontkatoenen en kreukherstellend wasgoed	
Extra functie	Kreukbeveiliging	
Overhemden		Belading: 2 kg*
Kastdroog, Strijkdroog Δ		
Was-goed	Overhemden en overhemdblouses	
Extra functies	Temperatuur laag (dit is een vast onderdeel en kan niet worden uitgeschakeld), Kreukbeveiliging	


* Gewicht van droog wasgoed

Programma-overzicht

Strijken 		Belading: 3 kg*
Wasgoed	<ul style="list-style-type: none">– Wasgoed van katoenen of linnen weefsels– Kreukherstellend wasgoed van katoen, gemengde weefsels of synthetisch materiaal (broeken, windjaks en hemden)	
Tips	<ul style="list-style-type: none">– Dit programma vermindert de kreukels die er van het centrifugeren nog in zitten.– Het wasgoed moet direct na het einde van het programma uit de trommel worden gehaald en ergens worden opgehangen waar het helemaal droog kan worden.	
Extra functies	Temperatuur laag (dit is een vast onderdeel en kan niet worden uitgeschakeld), Kreukbeveiliging	

* Gewicht van droog wasgoed

Programma-overzicht

Jeans		Belading: 3 kg*
Kastdroog, Strijkdroog Δ		
Wasgoed	Wasgoed van jeansstof (broeken, jasjes, rokken of overhemden)	
Extra functies	Temperatuur laag (dit is een vast onderdeel en kan niet worden uitgeschakeld), Kreukbeveiliging	
Koude lucht		Belading: 6 kg*
Wasgoed	Wasgoed dat alleen moet worden doorgelucht	
Extra functie	Kreukbeveiliging	
Warme lucht		Belading: 6 kg*
Wasgoed	<ul style="list-style-type: none"> – Dit programma is voor het nadrogen van wasgoed van dikkere stof dat niet gelijkmatig wordt gedroogd, zoals jacks of kussens of ander wasgoed met veel volume. – Een stuk wasgoed of een paar stukken wasgoed zoals een badhanddoek, zwembroek, badpak en schoonmaakdoekjes 	
Tips	<ul style="list-style-type: none"> – Kies in het begin niet de langste tijd. Probeer eerst uit welke tijd nodig is. – Gebruik <i>Warme lucht</i> voor het verwijderen of verminderen van geurtjes in gedragen, schone, katoenen kleding. Programmaduur: 1/2-1 uur. Het verfrissende effect wordt nog versterkt wanneer u de kleding een beetje vochtig maakt of verfrissingsdoekjes uit de vakhandel gebruikt. Wanneer deze kleding echter voor een deel uit synthetisch materiaal bestaat, is het verfrissende effect van dit programma minder. 	
Extra functies	Temperatuur laag (voor gevoelig wasgoed met het symbool ) , Kreukbeveiliging	

* Gewicht van droog wasgoed

Programma-overzicht

Hoofdkussens - Kastdroog		1-2 hoofdkussens max. 40x40 cm
Groot hoofdkussen - Kastdroog		1 hoofdkussen max. 80x80 cm
Was-goed	Hoofdkussens met donzen, veren of synthetische vulling die geschikt zijn om in de automaat te worden gedroogd	
Tip	Vooral hoofdkussens kunnen na het drogen nog vochtig aanvoelen. Droog ze zo vaak met dit programma totdat ze droog aanvoelen.	
Extra functie	Kreukbeveiliging	





* Gewicht van droog wasgoed

Programma-overzicht

Zijde		Belading: 1 kg*
Was-goed	Zijden wasgoed (blouses, hemden)	
Tips	<ul style="list-style-type: none"> – Dit programma vermindert de kreukels. – Het wasgoed moet direct na het einde van het programma uit de trommel worden gehaald en ergens worden opgehangen waar het helemaal droog kan worden. 	
Extra functies	Temperatuur laag (dit is een vast onderdeel en kan niet worden uitgeschakeld), Kreukbeveiliging	
Sportkleding		Belading: 2 kg*
Kastdroog +, Kastdroog, Strijkdroog Δ		
Was-goed	Sportkleding van materiaal dat in de droogautomaat mag worden gedroogd	
Extra functie	Kreukbeveiliging	
Outdoor		Belading: 2 kg*
Kastdroog, Strijkdroog Δ		
Was-goed	Outdoorkleding van materiaal dat in de automaat mag worden gedroogd	
Extra functie	Kreukbeveiliging	
Impregneren - Kastdroog		Belading: 2 kg*
Was-goed	Geïmpregneerd wasgoed (microweefsels, ski- en outdoorkleding, popeline en tafelkleden)	
Tips	<ul style="list-style-type: none"> – Dit programma heeft een extra fixeerfase. – Geïmpregneerd wasgoed mag uitsluitend behandeld zijn met impregnermiddelen die de aanduiding hebben: "Geschikt voor membraanwasgoed". Deze middelen zijn gebaseerd op fluorchemische verbindingen. – Droog geen wasgoed dat met paraffinehoudende middelen is geïmpregneerd! Dit in verband met brandgevaar! 	
Extra functie	Kreukbeveiliging	

* Gewicht van droog wasgoed

Programma-overzicht

Hygiëne - programma's	
<p>In het droogproces van de <i>Hygiëne</i> - programma's wordt er gedroogd met een temperatuur die een vrije lange tijd constant wordt gehouden.</p> <p>Hierdoor worden micro-organismen zoals kiemen of huismijt gedood en de allergenen in het wasgoed vermindert.</p> <p>Deze programma's mogen niet worden onderbroken. Gebeurt dat wel, dan worden de micro-organismen niet gedood.</p>	
Wit / Bont Hygiëne - Kastdroog	
Belading: 6 kg*	
Wasgoed	Wasgoed van katoenen of linnen weefsels dat direct met de huid in contact komt, bijv. handdoeken van badstof, beddengoed, ondergoed en babykleertjes
Tip	Gebruik dit programma alleen voor sterk textiel met het symbool  .
Extra functie	Kreukbeveiliging
Kreukherstellend Hygiëne - Kastdroog	
Belading: 3 kg*	
Wasgoed	Kreukherstellend wasgoed van synthetisch materiaal of gemengde weefsels (jurken, T-shirts en overhemden)
Tip	Gebruik dit programma voor gevoelig wasgoed met het symbool  .
Extra functie	Kreukbeveiliging
Warme lucht Hygiëne	
Belading: afhankelijk van de textielsoort	
Wasgoed	<ul style="list-style-type: none"> – 6 kg* wasgoed van katoenen of linnen weefsels – 3 kg* kreukherstellend wasgoed van synthetisch materiaal of gemengde weefsels – Gebruik dit programma voor het luchten van afzonderlijke stukken droog wasgoed en wasbare, machinedroogbare knuffeldieren met de symbolen  of . Luizen en micro-organismen worden met dit programma gedood.
Extra functies	Temperatuur laag (dit is een vast onderdeel en kan niet worden uitgeschakeld), Kreukbeveiliging

* Gewicht van droog wasgoed

Het wijzigen van het programmaverloop

Wanneer het programma nog loopt

- Het kiezen van een ander programma

Dit is niet mogelijk zonder dat het lopende programma wordt afgebroken. Voorkomen moet worden dat er onopzettelijk aan de programmakeuzeschakelaar wordt gedraaid waardoor het programmaverloop wordt verstoord.

Gebeurt dat toch, verschijnt in het display: *Optie niet mogelijk*.

Breek dus eerst het gestarte programma af.

De extra functies *Kreukbeveiliging* en *Zoemer* kunt u echter nog wel in- of uitschakelen.

- Het afbreken van het programma en kiezen van een ander programma

- Druk op de *Start/Stop* - toets.

In het display verschijnt de optie *Breek het programma af*.

- Bevestig uw keuze met de rechter *Menu* - toets.

Het wasgoed wordt afgekoeld, als er een bepaalde droogtijd en droogtemperatuur zijn bereikt.

Wanneer u tijdens de afkoelfase op de *Start/Stop* - toets drukt en dit met de rechter *Menu* - toets bevestigt, verschijnt *Einde*.

- Schakel de droogautomaat uit.
- Schakel de automaat weer in.
- Kies en start meteen een ander programma.

Tip: U kunt het programma ook afbreken door de programmakeuzeschakelaar op *Stop* te draaien.

- Het afbreken van het programma en het voortijdig verwijderen van wasgoed uit de trommel

- Zie hieronder: "Het aanvullen of voortijdig verwijderen van wasgoed".
- Schakel de droger uit na het sluiten van de deur.

- Het aanvullen of voortijdig verwijderen van wasgoed

- Druk op de *Deur* - toets.
- Open de deur.

 Raak de achterkant van de trommel niet aan. Door de hoge temperaturen loopt u het risico zich te verbranden.

- Leg wasgoed in de trommel of haal er wasgoed uit.
- Sluit de deur.
- Druk op de *Start/Stop* - toets.

Resttijd

De resttijd die daarna in het display wordt aangegeven kan verschillen van de werkelijke droogtijd.

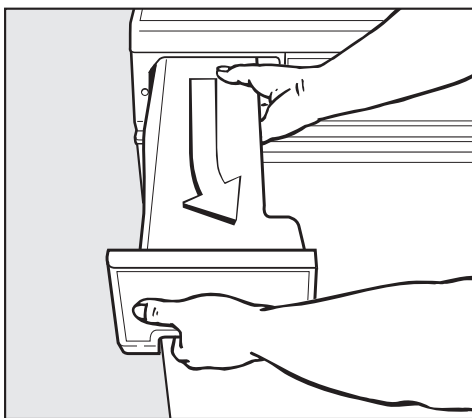
Reiniging en onderhoud

Het legen van het condenswaterreservoir

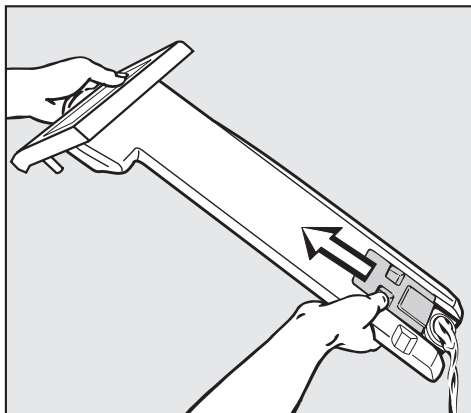
Kan het condenswater dat tijdens het droogprogramma verdampt niet via een waterafvoerslang worden afgevoerd, dan wordt het in een reservoir opgevangen.

Het reservoir moet iedere keer worden geleegd, nadat u de droogautomaat heeft gebruikt.

Wanneer het reservoir tijdens een droogprogramma vol raakt, dan wordt het programma afgebroken. Het display geeft het aan, wanneer het reservoir vol is.



- Trek het reservoir uit het apparaat en houd het daarbij iets naar rechts.
- Wanneer u het reservoir wegbrengt om te legen, houd het dan zowel aan de greep in het paneel als op het eind vast en houd het horizontaal.



- Open het schuifje en laat het water er uitlopen.
- Zet het reservoir iets schuin tegen de opening en schuif het daarna in de droogautomaat totdat u duidelijk weerstand voelt.
- Schakel de droogautomaat uit en daarna weer in.

De mededeling in het display verdwijnt.

Condenswater mag niet worden gedronken! Het drinken van condenswater kan schadelijk zijn voor de gezondheid van mens en dier.

Condenswater is gedestilleerd water. U kunt het in het huishouden gebruiken, bijv. voor stroomstrijkijzers en luchtbevochtigers.

- Giet het condenswater veiligheidshalve door een fijne zeef of een koffiefilterzakje.

Dan worden zeer fijne pluïsjes die anders schade zouden kunnen aanrichten uit het water gefilterd.

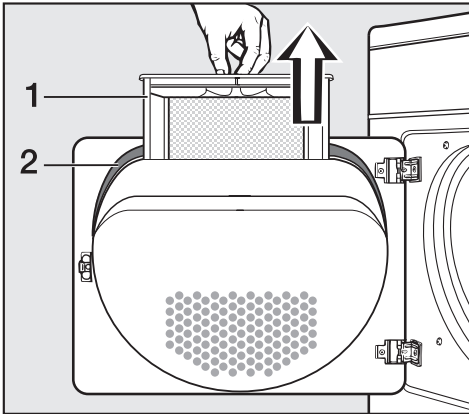
Het reinigen van de pluizenfilters

Vrijkomende pluusjes worden opgevangen door het pluizenfilter in de pluizenfilterhouder van de deur en door de pluizenfilters in de vulopening van de deur.

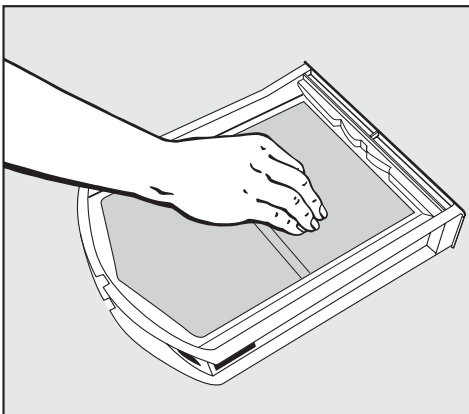
Reinig de filters iedere* keer nadat u de droogautomaat heeft gebruikt.

Het reinigen zonder water

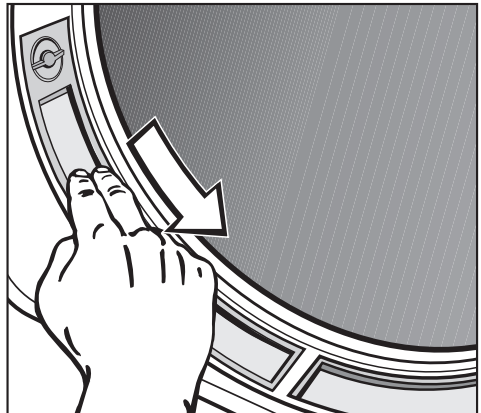
- Open de deur.



- Trek het pluizenfilter (1) uit de pluizenfilterhouder in de deur.



- Verwijder de pluusjes van dit pluizenfilter met de hand of met een stofzuiger. Gebruik geen spits of scherp voorwerp wanneer u de pluusjes met de hand verwijderd.
- Verwijder de pluusjes in de holle ruimte van de pluizenfilterhouder met een reinigingsborsteltje of met de stofzuiger. Een reinigingsborsteltje is verkrijgbaar bij de Miele-vakhandel of bij Miele Nederland B.V.
- Reinig de dichting (2) aan de pluizenfilterhouder met een vochtige doek.
- Schuif het grote filter in de pluizenfilterhouder totdat u weerstand voelt.



- Verwijder de pluusjes van de pluizenfilters in de vulopening met de hand of met een stofzuiger.
- Sluit de deur.

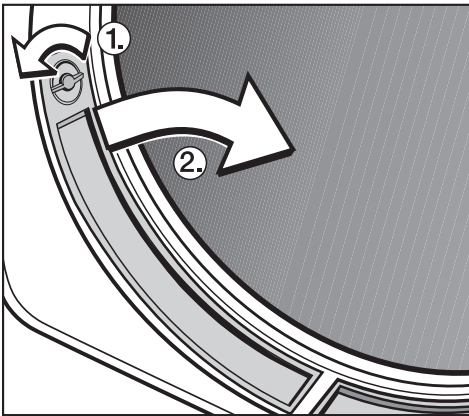
* Controleer de pluizenfilters in ieder geval ook altijd wanneer de melding *Verwijder de pluizen* in het display verschijnt.

Reiniging en onderhoud

Het reinigen met water

Gebruik voor het reinigen van de pluizenfilters **alleen dan** water, als ze erg vervuild of zelfs verstopt zijn.

- Open de deur.
- Trek het pluizenfilter uit de pluizenfilterhouder in de deur.
- Verwijder de pluizenfilters in de vulopening en wel als volgt.



- Draai de schakelaars ① die in deze pluizenfilters zitten om, totdat u een klik hoort.
- Trek de pluizenfilters aan de schakelaars uit de vulopening in de richting van de pijl ②.
- Reinig de drie pluizenfilters onder stromend warm water.
- Schud alle druppels van de pluizenfilters af.
- Droog de pluizenfilters grondig, maar voorzichtig af.

- Reinig eveneens het gedeelte van de vulopening onder de pluizenfilters, bijv. met de stofzuiger.

⚠ De pluizenfilters moeten droog zijn wanneer u ze terugplaatst. Is dat niet het geval, dan kunnen er storingen optreden.

- Schuif het grote filter in de pluizenfilterhouder totdat u weerstand voelt.
- Plaats de smalle pluizenfilters weer in de vulopening, door ze er aan de onderkant in te zetten en aan de bovenkant aan te drukken.
- Draai de schakelaars weer terug totdat u een klik hoort.

Het reinigen van de droger

Haal de spanning van het apparaat.

- Reinig de ommanteling en het bedieningspaneel met een mild reinigingsmiddel of sopje.
- Reinig de trommel en andere delen van roestvrij staal met een reinigingsmiddel voor roestvrij staal.

Gebruik geen schuurmiddelen, oplosmiddelen, glas- of allesreinigers! Deze kunnen namelijk door hun chemische samenstelling enorme beschadigingen aan het kunststof oppervlakte of aan de onderdelen van het apparaat veroorzaken.

- Wrijf de automaat en de onderdelen daarvan met een zachte doek droog.

Het reinigen van de condensor

Bij het drogen wordt warme lucht door het wasgoed geblazen, waarbij vocht aan het wasgoed wordt onttrokken. De lucht wordt vervolgens in de condensor afgekoeld en het daarbij vrijgekomen condenswater wordt door een pomp in het condenswaterreservoir of via een waterafvoerslang afgevoerd.

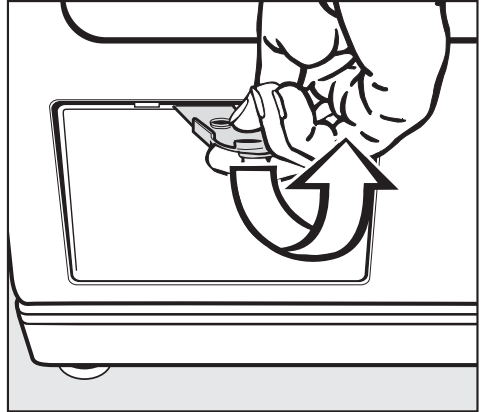
Wanneer de lucht door het wasgoed wordt geblazen kunnen er wasmiddelresten, haren en pluizjes in terechtkomen.

Ook de lucht die uit het vertrek wordt aangezogen kan vuile deeltjes bevatten.

Al deze deeltjes kunnen zich in de pluizenfilters vastzetten en dat kan ertoe leiden dat de condensor verstopt raakt.

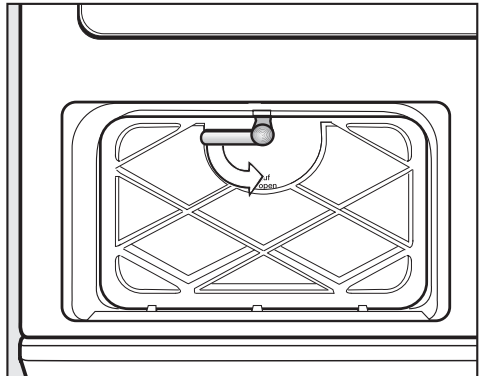
Controleer de condensor minstens twee keer per jaar en ook iedere keer wanneer de controlemelding *Verwijder de pluizen* verschijnt. Wanneer u de droogautomaat vaak gebruikt, controleer de condensor dan minstens na ca. 100 droogbeurten en reinig hem indien nodig.

Het verwijderen van de condensor



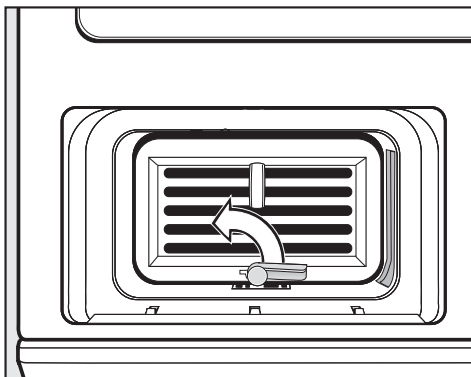
- Open het buitenste deksel.
- Haal het deksel eruit en leg het aan de kant.

Daarachter bevindt zich weer een deksel, nl. het deksel van de condenskast.



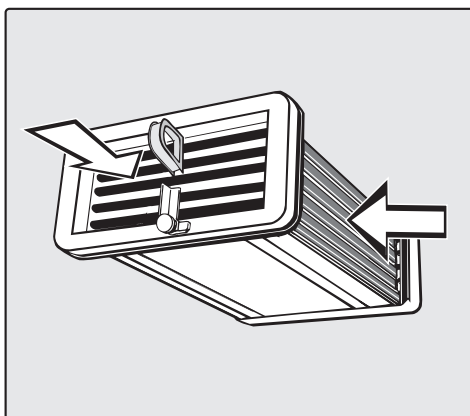
- Klap de hendel van dit binnenste deksel naar beneden.
- Haal het deksel schuin naar voren.
- Licht het er aan de onderkant uit.

Reiniging en onderhoud



- Klap de hendel van de condensor naar boven.

Het controleren van de condensor



- Houd de condensor tegen het licht.

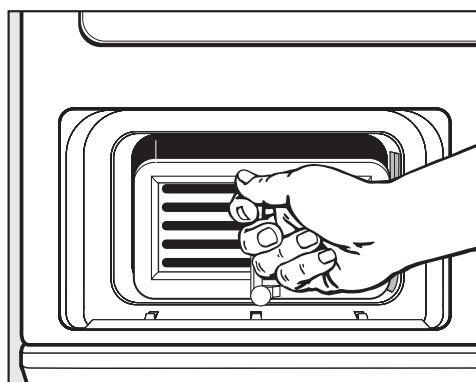
- Kijk vanaf de voorkant en vanaf de zijkanten of er pluisjes in de binnenkant zitten. Zie pijlen.

Zijn er geen pluisjes te zien

- zet de condensor dan weer terug. Zie volgende bladzijde.

Zijn er wel pluisjes te zien

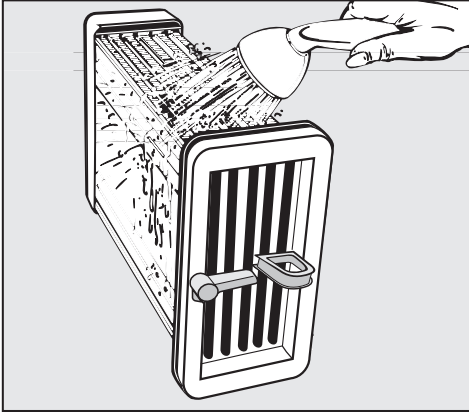
- reinig de condensor dan zoals hieronder beschreven.



- Trek de condensor aan de ring uit de condenskast.

Het reinigen van de condensor

- Houd de condensor bij het reinigen precies zoals op de beide volgende plaatjes aangegeven.



- Spuit de condensor vanaf de linker zijkant met een waterstraal schoon.



- Spuit de condensor ook vanaf de voorkant met een waterstraal schoon.
- Verwijder al het vuil dat aan de binnenkant nog zichtbaar is. Zie paragraaf: "Het controleren van de condensor".

- Let er ook op dat het dichtingsrubber schoon is.

Het dichtingsrubber mag niet worden verwijderd en er mogen geen knikken in zitten!

- Controleer ook de condenskast op vuil. Verwijder het met een vochtige doek alleen van die plekken waar u met de hand bij kunt komen.

Het terugzetten van de condensor

- Schuif de condensor helemaal in de condenskast met de ring naar boven.
- Klap de hendel van de condensor naar rechts, zodat de haak aan de hendel in de gleuf vastklikt.

Let erop dat het dichtingsrubber precies in de gleuf is gedrukt.

- Zet het binnenste deksel met de haakjes naar beneden tegen de onderkant aan.
- Druk het deksel naar achteren en vergrendel het door de hendel horizontaal te zetten.
- Zet het buitenste deksel er aan de onderkant in en druk het aan de bovenkant aan totdat het vastklikt.

Alleen wanneer de condensor en het deksel van de condenskast goed vastzitten kan er geen water uit het apparaat lopen!

Nuttige tips

Het oplossen van problemen



De meeste problemen kunt u zelf oplossen.



In al die gevallen hoeft u de afdeling Klantcontacten niet te bellen en kunt u tijd en kosten besparen.

De volgende tabellen helpen u de oorzaken van een probleem te vinden en uit de wereld te helpen. Bedenk echter:

Reparaties aan elektrische apparaten mogen alleen door erkende vakmensen worden uitgevoerd. Gebeurt dit niet dan kan de gebruiker grote risico's lopen.

Controle- en foutmeldingen in het display

Probleem	Oorzaak	Oplossing
 Corrigeer belading. + Het programma wordt afgebroken; de zoemer gaat.	Dat is geen storing. De elektronica heeft gemeten dat er geen wasgoed in de trommel zit en breekt het programma af. Een programma kan ook worden afgebroken wanneer het wasgoed dat in de trommel zit al droog is of wanneer er één stuk wasgoed in de trommel is gelegd.	Aparte stukken wasgoed moeten worden gedroogd met warme lucht. De controlemelding verdwijnt, wanneer u – de deur opent.
 Giet reservoir leeg. + Het wasgoed wordt afgekoeld; de zoemer gaat.	Het condenswaterreservoir is vol. In dat geval is er geen storing. Of er zit een knik in de afvoerslang.	– Giet het condenswaterreservoir leeg of controleer de afvoerslang. De controlemelding verdwijnt, wanneer u: – de droger uit- en weer inschakelt.

Probleem	Oorzaak	Oplossing
<p>Verwijder de pluizen.</p> <p>Deze melding verschijnt aan het einde van een droogprogramma.</p>	<ul style="list-style-type: none"> – De droogautomaat functioneert niet optimaal of niet zuinig genoeg. Mogelijke oorzaak: verstoppingen door pluusjes of wasmiddelresten. – Er wordt een groot hoofdkussen gewassen in het programma <i>Groot hoofdkussen</i>. 	<ul style="list-style-type: none"> – In de regel is het voldoende om de pluizenfilters te reinigen. Is dat niet voldoende, controleer dan alle mogelijke oorzaken die genoemd worden onder het kopje: "Het droogprogramma duurt erg lang of wordt zelfs afgebroken." <p>De controlemelding verdwijnt, wanneer u:</p> <ul style="list-style-type: none"> – de deur opent. – de droger uit- en weer inschakelt. <p>U kunt zelf bepalen of en zo ja, hoe vaak de melding <i>Verwijder de pluizen</i>. in het display verschijnt.</p> <ul style="list-style-type: none"> – Zie hoofdstuk: "Menu voor de instellingen I", paragraaf: "Aanduiding: Pluizen weg".
<p> Verwijder de pluizen in filters en event. in buis en condensor.</p> <p>+ Het programma wordt afgebroken; de zoe-mer gaat.</p>	<p>Zie boven.</p>	<p>De controlemelding verdwijnt, wanneer u:</p> <ul style="list-style-type: none"> – de deur opent. – de droger uit- en weer inschakelt. <p>Wanneer ondanks alle maatregelen het programma weer wordt afgebroken en er weer een foutmelding in het display verschijnt, is er sprake van een storing.</p> <ul style="list-style-type: none"> – Neem contact op met de afdeling Klantcontacten van Miele Nederland B.V.
<p> Technische storing Neem contact op met Miele.</p> <p>+ Het programma wordt afgebroken; de zoe-mer gaat.</p>	<p>Er is sprake van een defect.</p> <p>Bovendien wordt er een storingscode, bijv. <i>F51</i> aangegeven.</p>	<ul style="list-style-type: none"> – Schakel de droger uit en weer in en start het programma opnieuw. <p>Wanneer de foutmelding weer in het display verschijnt, is er sprake van een defect.</p> <ul style="list-style-type: none"> – Neem contact op met de afdeling Klantcontacten van Miele Nederland B.V.

Nuttige tips

Andere problemen		
Probleem	Oorzaak	Oplossing
Het droogprogramma duurt erg lang of wordt zelfs afgebroken. Ook als de pluizenfilters zijn gereinigd, is het mogelijk dat tevens de melding: <i>Verwijder de pluizen</i> in het display verschijnt.	Ga alle mogelijke oorzaken na en schakel de droger uit en weer in.	
	De ventilatie is niet voldoende, bijv. doordat het vertrek zeer klein is. Daardoor is het mogelijk dat de temperatuur in het vertrek sterk gestegen is.	Open wanneer de droger werkt een deur of een raam zodat er verse lucht wordt toegevoerd.
	De pluizenfilters zijn door pluisjes verstopt of ze zijn nat teruggeplaatst.	<ul style="list-style-type: none"> – Verwijder de pluisjes uit de pluizenfilters. – De pluizenfilters moeten droog zijn.
	Het wasgoed is niet voldoende gecentrifugeerd geweest.	Centrifugeer het wasgoed voortaan in de wasautomaat met het maximale centrifugetoerental.
	De trommel is overvol.	Neem bij ieder droogprogramma de maximale beladingscapaciteit van de trommel in acht.
	Het wasgoed heeft metalen ritssluitingen, waardoor de vochtigheidsgraad van het wasgoed niet exact kon worden berekend.	<ul style="list-style-type: none"> – Doe de ritssluitingen de volgende keer dicht. Doet het probleem zich dan toch weer voor, droog wasgoed met lange ritssluitingen dan voortaan alleen nog met warme lucht.
	De condensor is verstopt door resten wasmiddel, haren of kleine pluisjes.	De condensor moet van tijd tot tijd worden gecontroleerd en gereinigd.
	De ventilatiesleuven onder de deur van de droogautomaat zijn geblokkeerd.	Verwijder de voorwerpen die de sleuven blokkeren.
Het wasgoed is niet droog genoeg.	Het wasgoed bestaat uit verschillende soorten textiel.	<ul style="list-style-type: none"> – Droog het wasgoed na met warme lucht. – Kies de volgende keer een programma dat geschikt is voor dit soort wasgoed.

Probleem	Oorzaak	Oplossing
<p>Nadat de condensor is gereinigd loopt er water uit de droogautomaat.</p>	<ul style="list-style-type: none"> – De condensor en/of het deksel van de condenskast (het binnenste deksel) zijn niet goed geplaatst en vergrendeld. – Op de bodem van de condenskast zitten pluisjes. 	<ul style="list-style-type: none"> – Zorg ervoor dat de condensor en/of het deksel van de condenskast goed geplaatst en vergrendeld zijn. – Controleer het dichtingsrubber. – Verwijder zichtbare pluisjes met een doek uit de condenskast.
<p>Wasgoed van synthetisch materiaal kan statisch zijn nadat het is gedroogd.</p>	<p>Dit is bij synthetisch materiaal normaal.</p>	<p>Door bij het wassen een wasverzachter te gebruiken kunt u de statische lading van het wasgoed verminderen.</p>
<p>Er is sprake van pluïsvorming.</p>	<p>Pluizen ontstaan voornamelijk door wrijving tijdens het dragen. Tijdens een droogprogramma raken deze pluïsjes los. De wrijving in de droogautomaat daarentegen is gering en heeft geen invloed op de kwaliteit van het textiel. Dit is uit onderzoek gebleken.</p>	<p>Vrijkomende pluïsjes worden in de pluïzenfilters opgevangen en kunnen makkelijk worden verwijderd. Zie hoofdstuk: "Reiniging en onderhoud".</p>
<p>Hoofdkussens met een veren vulling gaan tijdens het droogprogramma onaangename ruiken.</p>	<p>Veren zijn natuurlijke producten. Ze ontwikkelen sterke of minder sterke geuren wanneer ze warm worden.</p>	<p>De geuren worden minder wanneer de kussens in de buitenlucht worden gelucht.</p>

Nuttige tips

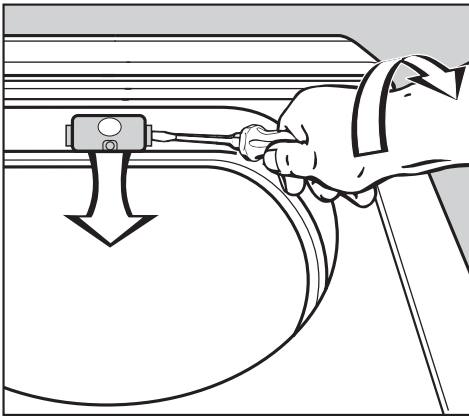
Probleem	Oorzaak	Oplossing
Er kan geen programma worden gestart en het display is donker.	De oorzaak is niet direct vast te stellen.	Controleer of <ul style="list-style-type: none"> – de droogautomaat is ingeschakeld; – de stekker in het stopcontact zit; – de deur goed gesloten is; – de hoofdschakelaar van de huisinstallatie is ingeschakeld.
De trommelverlichting doet het niet.	De trommelverlichting gaat na een tijdje automatisch uit. Dat bespaart energie.	Schakel de droger uit en weer in.
	Misschien is het gloeilampje defect.	Zo ja, vervang het gloeilampje. Zie einde van dit hoofdstuk.
In het display staat een voor u vreemde taal.	De displaytaal is gewijzigd.	Stel uw eigen taal in. Zie paragraaf: "Taal  " in het laatste hoofdstuk van deze gebruiksaanwijzing.
Het lampje van de Start/Stop - toets gaat knipperen wanneer u een programma heeft gekozen.	Dat is geen storing.	Het betekent dat het door u gekozen programma kan worden gestart. Nadat u op de Start/Stop - toets heeft gedrukt gaat het lampje branden.
Het display is donker. De verlichting van de programmakeuzeschakelaar is uit. Het lampje van de Start/Stop - toets is langzaam aan het knipperen.	Het display wordt automatisch donker. Dit bespaart energie.	Nadat u op een toets heeft gedrukt licht het display weer op.
	Is dat niet het geval, dan is er sprake van een defect.	Neem dan contact op met de afdeling Klantcontacten van Miele Nederland B.V.

Het vervangen van het gloeilampje

Haal de elektrische spanning van het apparaat.

- Open de deur.

Boven in de vulopening zit een klepje. Daarachter bevindt zich het gloeilampje.



- Schuif een stuk gereedschap, bijv. een brede sleufschroevendraaier, onder het lipje dat aan de zijkant van het klepje van het gloeilampje zit. Zorg ervoor dat het gereedschap stevig zit.
- Open het klepje door het stuk gereedschap een slag te draaien. Oefen daarbij enige druk op het gereedschap uit.

Het klepje klapt naar beneden.

Het gloeilampje, dat temperatuurbestendig is, kunt u het beste bij de Miele-vakhandel of de afdeling Onderdelen van Miele kopen.

Het gloeilampje moet van hetzelfde type zijn als, en het vermogen van het gloeilampje mag niet hoger zijn dan op het typeplaatje en op het klepje aangegeven staat.

- Vervang het gloeilampje.
- Klap het klepje weer naar boven en druk het links en rechts stevig aan totdat het hoorbaar vastklikt.

Let erop dat het klepje goed vastzit. Er kan anders vocht binnendringen en dat kan kortsluiting veroorzaken.

Nuttige tips

Afdeling Klantcontacten

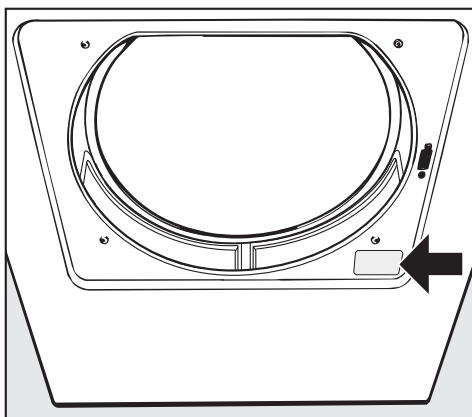
Reparaties

Zijn er storingen die u niet zelf kunt verhelpen, waarschuw dan

- uw Miele-vakhandelaar of
- de afdeling Klantcontacten van Miele Nederland B.V.

Adres en telefoonnummer van Miele Nederland B.V. vindt u op de achterzijde van deze gebruiksaanwijzing.

Voor een goede en vlotte afhandeling is het noodzakelijk dat onze technici weten welk model droogautomaat u heeft en welk nummer deze heeft. Beide gegevens vindt u op het typeplaatje rechts onder de vulopening.



Programma-actualisering (Update)

Wasmiddelen, textiel, was- en drooggevoonten en was- en droogvoorschriften zullen in de toekomst veranderingen ondergaan.

De droogprogramma's zullen daaraan moeten worden aangepast.

Via de optische interface "PC" kunnen onze technici de droogprogramma's controleren, updaten en in het geheel van de droogautomaat opslaan.

Miele zal zelf aangeven wanneer de programma's kunnen worden geactualiseerd.

Miele Service Verzekering Certificaat

Voor informatie over het **Miele Service Verzekering Certificaat** kunt u zich wenden tot uw Miele-vakhandelaar of de bijgaande folder raadplegen.

Garantietermijn en garantievoorwaarden

De garantietermijn van de droogautomaat bedraagt 2 jaar.

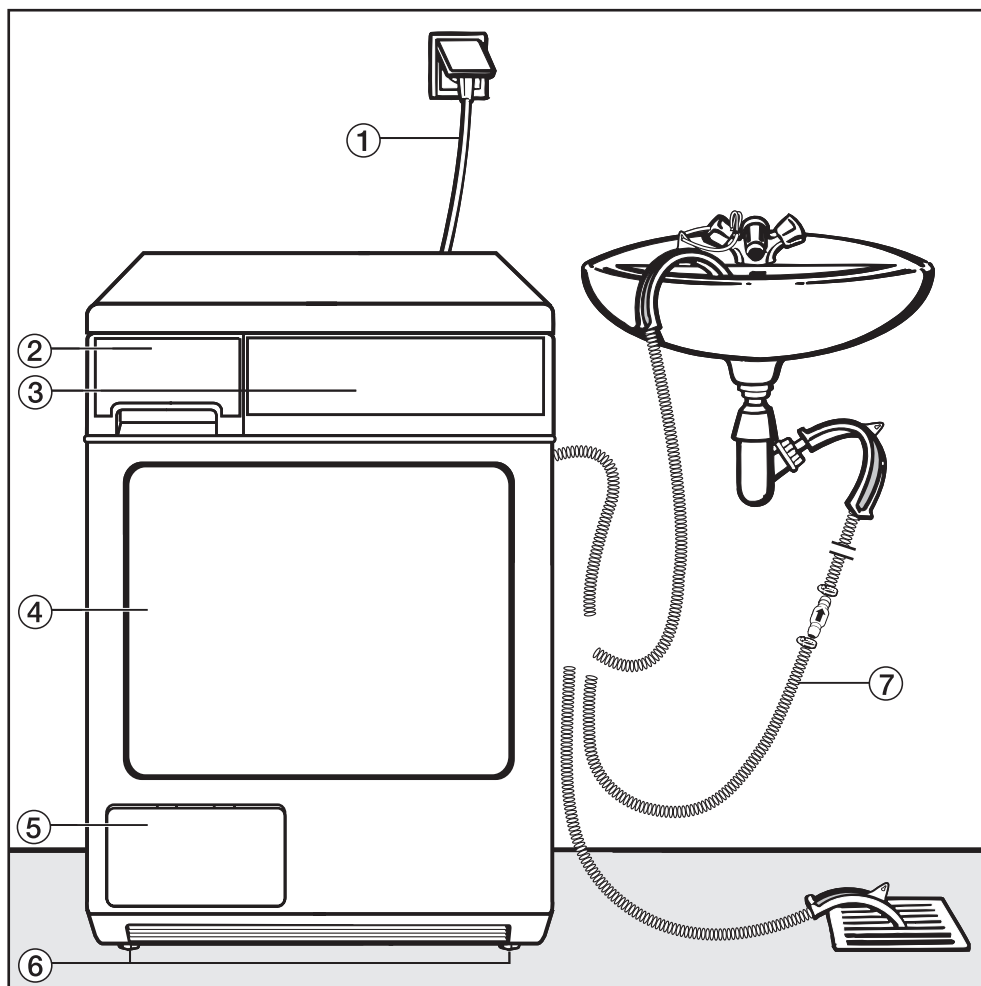
Nadere bijzonderheden over de garantievoorwaarden treft u aan in bijgaande folder.

Extra accessoires

Extra accessoires voor deze droger kunnen worden bijbesteld bij de Miele-vakhandel of bij de afdeling Onderdelen van Miele Nederland B.V.

Het plaatsen en aansluiten van het apparaat

Het apparaat van voren



① Aansluitkabel

② Condenswaterreservoir

③ Bedieningspaneel

④ Deur

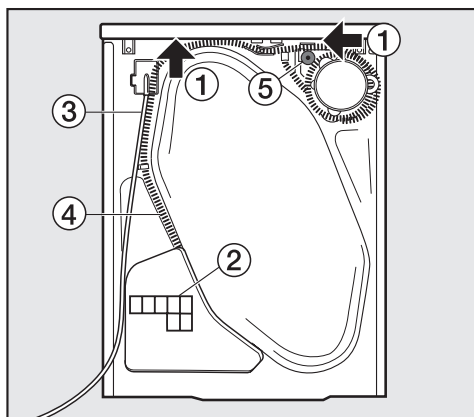
⑤ Buitenste deksel naar de condenskast

⑥ Vier in hoogte verstelbare machinevoeten

⑦ Alternatief voor het condenswaterreservoir: afvoer van condenswater via afvoerslang in bijv. wastafel, wasbak, een sifon of een putje in de vloer

Het plaatsen en aansluiten van het apparaat

Het apparaat van achteren



- ① Rand van het bovenblad
Hier kunt u het apparaat vastpakken wanneer u het wilt verplaatsen.
Zie pijlen.
- ② Luchttoevoeropening voor het koelen van de condensor
- ③ Aansluitkabel
- ④ Afvoerslang voor het condenswater
- ⑤ Benodigde onderdelen voor de aansluiting op een sifon van een wastafel of wasbak

Plaats van opstelling

⚠ De deur van de droger moet vrij kunnen bewegen en mag dus, wanneer hij wordt opengeklapt, niet in aanraking komen met een andere deur.
Er mag daarom geen deur vlak voor de droger worden geïnstalleerd.

Het transport van de droogautomaat naar de plaats van opstelling

Pak het apparaat wanneer u het hebt uitgepakt en op zijn plaats wilt zetten van achter aan de rand van het bovenblad en aan de voorste stelvoeten vast.

Het plaatsen van de droogautomaat onder een werkblad

Houd bij plaatsing onder een werkblad rekening met het volgende.

⚠ Een **onderbouwset*** is vereist. Bij de set wordt een montagehandleiding geleverd. De onderbouwset moet door een vakman / vakvrouw worden gemonteerd.

⚠ Bij de onderbouwset wordt ook een afdekplaat geleverd. Deze plaat moet het bovenblad van de automaat vervangen en is omwille van de elektrische veiligheid beslist noodzakelijk.

- De elektrische aansluiting dient in de buurt van de automaat geïnstalleerd te zijn en men moet er gemakkelijk bij kunnen.
- Wanneer het apparaat is ondergebouwd kunnen de droogprogramma's langer duren dan normaal.

Bij een werkbladhoogte van:

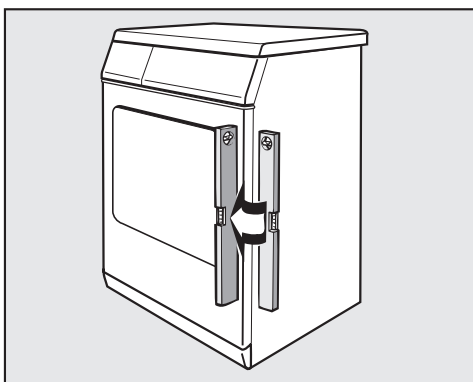
- 830-840 mm zijn langere stelvoeten* nodig.
- 870-885 / 915-930 mm is één stel-frame / zijn twee stelframes* nodig.

Het plaatsen en aansluiten van het apparaat

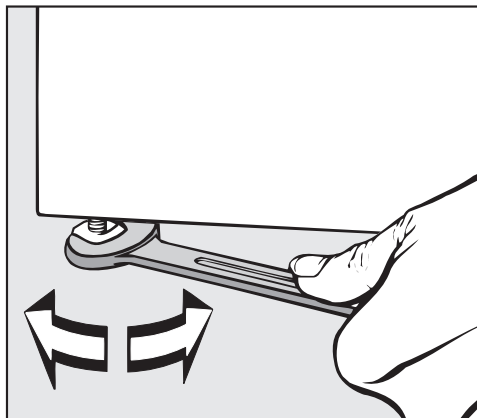
Het terugplaatsen van het bovenblad van de droogautomaat

Hebt u het bovenblad van de droogautomaat voor plaatsing onder een werkblad verwijderd en moet u het blad daarna terugplaatsen, let er dan op dat het stevig aan de houders aan de achterkant vastzit. Alleen dan kunt u er zeker van zijn dat de wasautomaat veilig kan worden getransporteerd.


Het stellen van de droogautomaat



De droogautomaat moet waterpas staan zodat een optimale werking gewaarborgd is.



- Door aan de stelvoeten te draaien kunt u de hoogteverschillen in de vloer compenseren en de droogautomaat waterpas stellen.

 De luchtopeningen aan de voorkant van het apparaat mogen in geen geval worden afgedekt. Gebeurt dat wel, dan kan de condensor niet voldoende worden gecoeld.

Het ventileren van het vertrek waar de droger is geplaatst

De lucht die voor het drogen wordt gebruikt wordt aan de voorkant weggeblazen en verwarmt de lucht in het vertrek.

Zorg daarom vooral in kleine ruimten voor een goede ventilatie, bijvoorbeeld door een raam open te zetten. Doet u dat niet, duren de droogprogramma's langer en wordt er meer energie verbruikt dan nodig is.

Was-droogzuil

U kunt een Miele-droogautomaat op een Miele-wasautomaat plaatsen. Daarvoor is een tussenstuk* (WTV) nodig.

Het tussenstuk moet door een vakman / vakvrouw worden gemonteerd.

* Alle onderdelen die in dit hoofdstuk met een sterretje zijn aangeduid zijn verkrijgbaar bij de Miele-vakhandel of de afdeling Onderdelen van Miele Nederland B.V.

Het plaatsen en aansluiten van het apparaat

Wanneer het apparaat later nog eens wordt getransporteerd (bijv. bij een verhuizing)

houd er dan rekening mee dat er zich na iedere droogbeurt een geringe hoeveelheid condenswater in de nabijheid van de pomp bevindt. Dit kan er uitlopen wanneer het apparaat schuin wordt gehouden.

Daarom raden wij u aan om al vóór het transporteren het programma "Koude lucht" te starten en ca. 1 minuut te laten draaien. De resten condenswater worden dan in het reservoir of via de afvoerslang weggepompt.

Het plaatsen en aansluiten van het apparaat


Het aansluiten van een externe afvoer voor het condenswater

Algemeen

Het condenswater dat bij het drogen vrijkomt wordt in het condenswaterreservoir gepompt en wel via een waterafvoerslang die zich aan de achterkant van de droogautomaat bevindt.

U kunt het condenswater ook extern afvoeren, bijv. via een wastafel, wasbak, sifon of putje in de vloer. Het condenswaterreservoir hoeft dan niet te worden geleegd.

Lengte van de slang 1,50 m
Max. opvoerhoogte 1,50 m
Max. afpomplengte 4,00 m


 Deze droogautomaat moet bij speciale aansluitingen met een terugslagklep worden uitgerust. Zie paragraaf: "Speciale aansluitingen".

U kunt het volgende bijbestellen:

- een verlengstuk voor de slang;
- een setje met een terugslagklep voor een externe wateraansluiting. Hierbij zit een verlengstuk voor de slang.

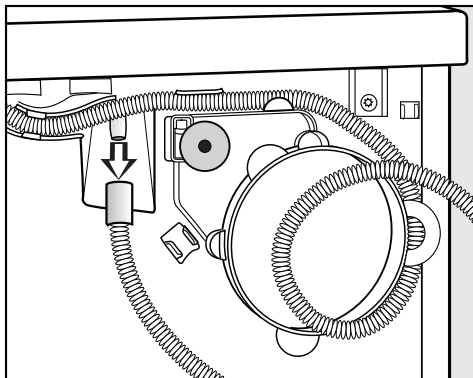
Max. opvoerhoogte met terugslagklep 1,00 m

Het aanleggen van de afvoerslang

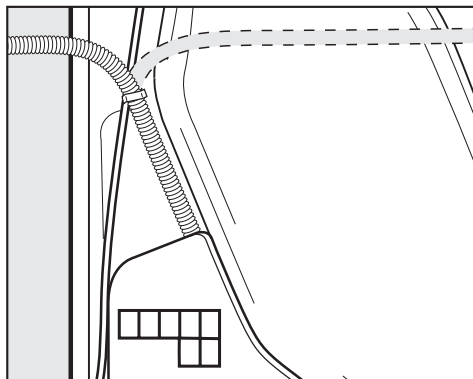
 Trek niet aan de afvoerslang en maak er geen knikken in. Doet u dat wel, dan kan de slang beschadigd raken.

In de afvoerslang bevindt zich een geringe hoeveelheid restwater.

- Zet een bak klaar.



- Trek de slang van de tuit af.
- Wikkel de slang van de houder af en trek hem voorzichtig uit de klemmen.



- Trek de slang naar wens naar rechts of naar links.
- Laat de slang in de middelste klem zitten.

Zo is de kans op knikken kleiner.

Het plaatsen en aansluiten van het apparaat

Waterafvoer via wastafel, wasbak of vloer

- Zie afbeelding in de paragraaf: "Het apparaat van voren".

⚠ Zorg ervoor dat de afvoerslang niet weg kan glijden wanneer u hem in een wastafel of wasbak hangt. Maak hem zo nodig vast. Glijdt de slang weg, dan loopt het condenswater eruit en kan dan schade veroorzaken.

- Gebruik de boogvormige houder om knikken in de afvoerslang te voorkomen.

Speciale aansluitingen met een terugslagklep

⚠ Bij speciale aansluitingen moet een **terugslagklep voor de aansluiting op een externe afvoer** worden gebruikt. Deze zit in een setje dat kan worden bijbesteld. Gebruikt u deze klep niet, kan er water uit de droger stromen en schade veroorzaken.

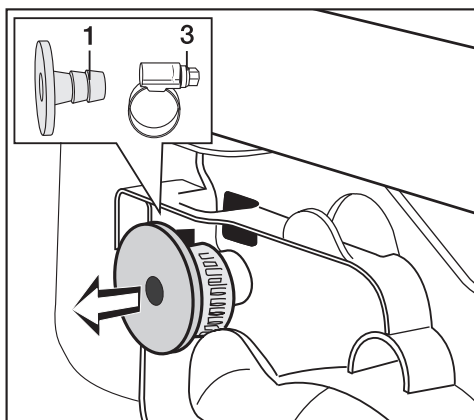
Van een speciale aansluiting is sprake wanneer:

- de waterafvoerslang op de sifon van de wastafel of wasbak wordt aangesloten. Zie onder.
- een wasautomaat of afwasautomaat op dezelfde waterafvoer is aangesloten.

Voorbeeld: Het aansluiten van de waterafvoerslang op de sifon van de wastafel of wasbak

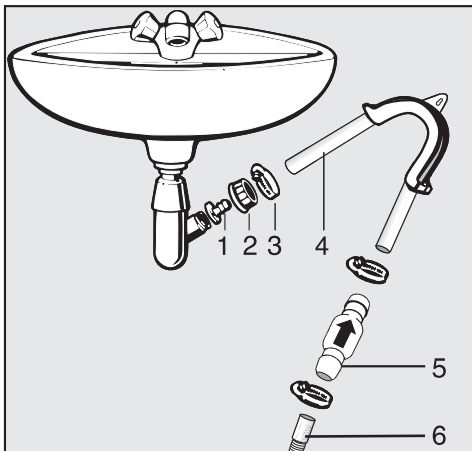
De waterafvoerslang met de terugslagklep kunt u direct op een speciale sifon aansluiten.

De benodigde onderdelen bevinden zich aan de bovenachterkant van het apparaat.



- Haal deze onderdelen uit het apparaat. Het gaat om een adapter **1** en een slangklem **3**, die achter de adapter ligt.

Het plaatsen en aansluiten van het apparaat




- 1 Adapter
- 2 Schroefkoppeling
- 3 Slangklem
- 4 Slangeinde
- 5 Terugslagklep
- 6 Waterafvoerslang

- Bevestig de adapter **1** met de schroefkoppeling van de wastafel **2** aan de sifon van de wastafel.

In de regel is de schroefkoppeling van de wastafel voorzien van een schijfje dat u eraf moet halen.

- Plaats het uiteinde van de slang **4** op de adapter **1**.
- Draai de slangklem **3** direct achter de schroefkoppeling met een schroevendraaier vast.

 De terugslagklep **5** moet zo worden gemonteerd, dat de pijl in de richting van de wastafel of wasbak wijst. Gebeurt dat niet, dan kan het water niet weglopen.

- Monteer de terugslagklep **5** op de waterafvoerslang **6**. Let op de pijl.
- Maak de terugslagklep met de slangklemmen vast.

Het plaatsen en aansluiten van het apparaat

Elektrische aansluiting

Deze droogautomaat mag alleen door een erkend elektricien volgens de geldende NEN-normen op het elektriciteitsnet worden aangesloten.

Deze droogautomaat is voorzien van een aansluitkabel (ca. 2 m) en een stekker met beschermingscontact (randaarde), geschikt voor aansluiting op ~230 V 50 Hz.

Deze droogautomaat mag uitsluitend worden aangesloten op een contactdoos met beschermingscontact (randaarde) of een daarvoor geschikte 2-polige schakelaar, bijv. voor in de badkamer.

In de EU-richtlijnen geeft men ter verhoging van de veiligheid het advies om de huisinstallatie van een aardlekschakelaar te voorzien.

De gegevens van de aansluitwaarden vindt u op het typeplaatje. Vergelijk deze waarden met de gegevens van uw elektriciteitsnet.

Verbruiksgegevens

Programma	Belading	Eindcentrifugetoerental in de wasautomaat	Energie	Duur
	kg*	omw/min	kWh	minuten
Witte / Bonte was Kastdroog	6,0	1000 (60 % restvocht)**	3,30	89
		1200	3,00	81
		1400	2,85	78
		1600	2,55	70
		1800	2,50	69
Witte / Bonte was Strijkdroog	6,0	1000 (60 % restvocht)**	2,65	71
		1200	2,35	63
		1400	2,20	60
		1600	1,85	52
		1800	1,80	51
Kreukherstellend Kastdroog	3,0	1200 (40 % restvocht)**	1,20	37
Kreukherstellend Strijkdroog	3,0	1200	1,00	32
Fijne was Kastdroog	2,0	800	1,40	95
Automatic Kastdroog	3,5	800	2,10	85
Overhemden Kastdroog	2,0	600	1,15	41
Jeans Kastdroog	3,0	900	2,00	96
Wol	2,0	1000	0,15	4
Zijde	1,0	400	0,15	5
Strijken ∆∆∆	3,0	1000	0,30	8
Sportkleding	2,0	600	1,45	65
Outdoor Kastdroog	2,0	800	1,95	105
Impregneren	2,0	800	1,55	72
Wit / Bont Hygiëne	6,0	1000	3,70	118
Kreukherstellend Hygiëne	3,0	1200	1,45	58
Groot hoofdkussen	1,2	1200	1,45	198

* Gewicht van droog wasgoed

** Testprogramma volgens EN 61121:2005

Alle niet aangegeven gebruiksgegevens zijn berekend volgens Norm EN 61121:2005

Wanneer er een test volgens EN 61121 moet worden uitgevoerd moet éérsrt volgens bovenstaande norm 3 kg katoenen wasgoed worden gedroogd en wel met het droogprogramma Witte/Bonte was Kastdroog, met 70 % restvocht en zonder extra functie.

Variaties in de aangegeven waarden zijn mogelijk, afhankelijk van het soort textiel, de hoeveelheid wasgoed, de hoeveelheid restvocht na het centrifugeren, de verschillen in de netspanning en de gekozen extra functies.

Technische gegevens

Hoogte	850 mm
Hoogte bij onderbouw	820 mm
Breedte	595 mm
Diepte	580 mm
Diepte bij geopende deur	1060 mm
Onderschuifbaar	ja
Plaatsbaar op een wasautomaat	ja
Gewicht	54 kg
Trommelinhoud	111 l
Maximale beladingscapaciteit	6 kg (Gewicht van droog wasgoed)
Maximale inhoud van het condenswaterreservoir	ca. 3,5 l
Lengte van de slang	1,5 m
Maximale opvoerhoogte	1,5 m
Maximale afpomplengte	4 m
Lengte van de aansluitkabel	2 m
Aansluitspanning	Zie typeplaatje
Aansluitwaarde	Zie typeplaatje
Zekering	Zie typeplaatje
Capaciteit van het gloeilampje	Zie typeplaatje
Energieverbruik	Zie hoofdstuk: "Verbruiksgegevens"
Keurmerk	Zie typeplaatje

Menu voor de instellingen voor het wijzigen van ingestelde waarden en het programmeren van varianten

Met de volgende instellingen kunt u de elektronica van de droogautomaat aanpassen aan wisselende omstandigheden.

U kunt de ingestelde waarden ieder moment veranderen.

Menu van de instellingen

Het openen van het menu *Instellingen*

- Sluit de deur.
- Schakel de droogautomaat in.
- Druk tegelijk op de beide *Menu* - toetsen.

In het display verschijnt:



U bevindt zich nu in het menu *Instellingen*.

- Druk zo vaak op de linker *Menu* - toets totdat de instelling in het display verschijnt die u wilt hebben.
- Bevestig uw keuze met de rechter *Menu* - toets.
- Druk zo vaak op de linker *Menu* - toets totdat de variant van de instelling in het display verschijnt die u wilt hebben.
- Bevestig uw keuze met de rechter *Menu* - toets.

Welke variant is ingesteld wordt met een vinkje ✓ of met een balkdiagram aangegeven.

Het sluiten van het menu *Instellingen*



- Druk op de rechter *Menu* - toets.

Taal

Er zijn verschillende talen waarin de meldingen in het display kunnen worden weergegeven. Met de instelling *Taal*  kunt u één van de aangegeven talen kiezen.

- Kies de gewenste taal met de linker *Menu* - toets ► en bevestig uw keuze met de rechter *Menu* - toets.

Welke taal is ingesteld, wordt met een vinkje ✓ aangegeven.

Dagtijd

Het display kan de dagtijd weergeven per 24 uur of per 12 uur. U kunt met deze instelling tevens de dagtijd instellen of ervoor kiezen, geen dagtijd in te stellen.

Het instellen van de dagtijdweergave



- Kies de gewenste dagtijdweergave met de linker *Menu* - toets en bevestig uw keuze met de rechter *Menu* - toets.

Het instellen van de dagtijd

- Kies het submenu *Dagtijd* en stel de tijd met de *Menu* - toetsen in.

Droogtegraad

Met de instelling *Droogtegraad* kunt u tussen verschillende droogtegraden kiezen en wel voor de programma's *Witte / Bonte was* en *Kreukherstellend*.

Er verschijnt een balk waarop de ingestelde droogtegraad is aangegeven.

Wanneer het apparaat wordt geleverd is de middelste stand ingesteld.

- Kies de gewenste droogtegraad met de linker *Menu* - toets en bevestig uw keuze met de rechter *Menu* - toets.

- $\Delta\Delta\Delta$ (Vochtiger)
Het programma duurt korter.
- Δ (Droger)
Het programma duurt langer.

Verlenging afkoeltijd

Het wasgoed wordt na het eigenlijke programma automatisch afgekoeld. Met de instelling *Verlenging afkoeltijd* kunt u deze afkoelfase in stappen van 2 minuten tot max. 18 min. verlengen, waardoor het wasgoed sterker wordt afgekoeld.

De instelling kan niet worden geactiveerd voor de programma's *Koude lucht*, *Warme lucht*, *Warme lucht Hygiëne*, *Strijken* $\Delta\Delta\Delta$, *Wol* en *Zijde*.

Er verschijnt een balk waarop staat aangegeven of en zo ja, hoe lang de afkoeltijd is verlengd.

Wanneer het apparaat wordt geleverd is 0 minuten ingesteld, d.w.z. de programma's hebben een normale afkoelfase zonder verlenging.

- Verleng de afkoeltijd indien gewenst met de linker *Menu* - toets en bevestig uw keuze met de rechter *Menu* - toets.

Menu van de instellingen

Aanduiding: Pluizen weg

Pluisjes moeten na iedere droogbeurt worden verwijderd.

Met de instelling *Aanduiding: Pluizen weg* kunt u een geheugensteuntje activeren in wel in de vorm van een mededeling in het display: *Verwijder de pluizen*.

Bovendien kunt u bepalen hoe vaak deze mededeling moet verschijnen.

U hebt de volgende mogelijkheden:

Uit

Mededeling verschijnt niet.

Overmatige pluisvorming

Mededeling verschijnt alleen bij overmatige pluisvorming.

Normaal

In deze variant wordt het apparaat geleverd.

Geringe pluisvorming

Mededeling verschijnt al bij geringe pluisvorming.

Welke variant is ingesteld, wordt met een vinkje aangegeven.

Code

Met deze instelling kunt u een code activeren, waarmee u de elektronica vergrendelt.

Daarmee voorkomt u dat uw apparaat door vreemden kan worden gebruikt.

Wanneer u de code heeft geactiveerd, moet u na het inschakelen van de droogautomaat de code weer invoeren om de automaat te kunnen bedienen.

Het activeren van de code

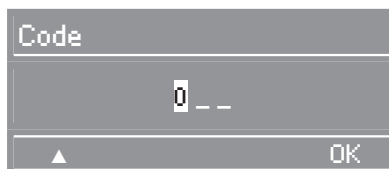



- Druk op de rechter *Menu* - toets.

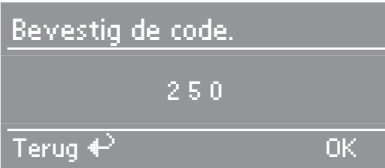
Het display vraagt u nu om de code in te voeren.

Het invoeren van de code

De code is **250** en kan niet worden gewijzigd.




- Druk net zo lang op de linker *Menu* - toets , totdat het 1e cijfer verschijnt.
- Bevestig het cijfer met de rechter *Menu* - toets.
- Doe hetzelfde met het 2e en 3e cijfer.

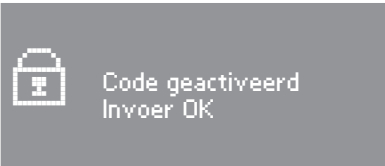


- Bevestig de code in zijn geheel nog eens met de rechter *Menu* - toets

of

- druk op de linker *Menu* - toets **Terug**  wanneer u wilt corrigeren.

Ter bevestiging verschijnt in het display:



Nadat u het apparaat hebt uitgeschakeld, kunt u het alleen maar gebruiken als u de code invoert.

Wanneer u de droogautomaat weer wilt gebruiken

Nadat u de droogautomaat heeft ingeschakeld, vraagt het display u om de code in te voeren.

- Voer de code in zoals boven beschreven en bevestig deze.

U kunt nu weer gaan drogen.

Het deactiveren van de code

Zie paragraaf: "Het activeren van de code".

Menu van de instellingen

Zoemer

Wanneer u de extra functie *Zoemer* heeft ingeschakeld, dan gaat er een zoemer na afloop van elk programma.

Met de instelling *Zoemer* kunt u kiezen tussen twee geluidsterkten.

De mogelijkheden zijn:

Normaal

De zoemer gaat met een *normale* geluidsterkte.

In deze variant wordt het apparaat geleverd.

Harder

De zoemer gaat *harder* dan normaal.

De permanente zoemtoon bij storingen heeft met deze zoemer niets te maken.

Welke geluidsterkte is ingesteld, wordt met een vinkje ✓ aangegeven.

Akoestisch signaal

Met het activeren van deze instelling kunt u een akoestisch signaal inschakelen.

Dat klinkt iedere keer wanneer u op een toets drukt.

Wanneer het apparaat wordt geleverd is de functie niet geactiveerd en het signaal dus uitgeschakeld.

Of het akoestisch signaal aan of uit is, wordt met een vinkje ✓ aangegeven.

Contrast

Het contrast van de meldingen in het display kan verschillen.

Met de instelling *Contrast* kunt u tussen 10 standen kiezen.

Er verschijnt een balk waarop het ingestelde contrast is aangegeven.

Wanneer het apparaat wordt geleverd is de middelste stand ingesteld.

- Kies het gewenste contrast met de linker *Menu* - toets en bevestig uw keuze met de rechter *Menu* - toets.

Lichtsterkte

De lichtsterkte van de meldingen in het display kan verschillen.

Met de instelling *Lichtsterkte* kunt u tussen 10 standen kiezen.

Er verschijnt een balk waarop de ingestelde lichtsterkte is aangegeven.

Wanneer het apparaat wordt geleverd is de middelste stand ingesteld.

- Kies de gewenste lichtsterkte met de linker *Menu* - toets en bevestig uw keuze met de rechter *Menu* - toets.

Stand-by display

Het display wordt na 10 minuten donker en het controlelampje van de *Start/Stop* - toets begint langzaam te knipperen. Dit bespaart energie. Met de instelling *Stand-by display* kunt u bepalen wanneer de stand-by moet werken.

Er zijn twee mogelijkheden:

Aan

In dit geval wordt de stand-by na 10 minuten geactiveerd:

- wanneer u na het inschakelen van de droogautomaat geen programma kiest;
- tijdens het programmaverloop;
- na afloop van een programma.

Niet in programmaverloop

In dit geval wordt de stand-by na 10 minuten geactiveerd:

- wanneer u na het inschakelen van de droogautomaat geen programma kiest;
- na afloop van een programma.

Dus niet tijdens het programmaverloop.

Met deze variant wordt het apparaat geleverd.

Wanneer u op een toets drukt wordt het display weer ingeschakeld.

Welke optie is ingesteld, wordt met een vinkje ✓ aangegeven.

Memory

Met het activeren van deze instelling kunt u de memory inschakelen. Dat houdt in dat de droogautomaat de droogtegraad en de extra functies bij het door u gekozen programma opslaat.

Wanneer het apparaat wordt geleverd is de functie niet geactiveerd en de memory uitgeschakeld.

Of de memory aan of uit is, wordt met een vinkje ✓ aangegeven.



**Plan nu zelf een serviceafspraak via www.miele.nl.
Snel en gemakkelijk.**

Bovendien vindt u op de Miele-website informatie over:

- brochures en gebruiksaanwijzingen
- gebruiksadviezen en tips
- onderdelen en accessoires
- stofcassettes en reinigingsmiddelen

U kunt ook bellen met onze afdeling Klantcontacten,
bereikbaar via (0347) 37 88 88

Miele Nederland B.V.
Postbus 166
4130 ED VIANEN
(0347) 37 89 11

Infocentrum Miele-inbouwapparaten:
De Limiet 2
4131 NR VIANEN