

▶ AHB410E1AW	AHS531ECLW	NL	Gebruiksaanwijzing	2
AHB520E1LW	AHB531F1LW		Vrieskist	
AHB520F1LW	AHB538E1LW	FR	Notice d'utilisation	17
AHB526E1LW	AHB538F1LW		Congélateur coffre	
AHB531E1LW	AHB414E1AW	DE	Benutzerinformation	33
AHS531EXLW	AHB414F1AW		Gefriertruhe	
		IT	Istruzioni per l'uso	48
			Congelatore a pozzo	
		ES	Manual de instrucciones	63
			Arcón congelador	

USER MANUAL



AEG

INHOUDSOPGAVE

1. VEILIGHEIDSINFORMATIE.....	2
2. VEILIGHEIDSVOORSCHRIFTEN.....	4
3. MONTAGE	6
4. ALGEMEEN OVERZICHT.....	8
5. BEDIENINGSPANEEL.....	9
6. VOOR HET EERSTE GEBRUIK.....	9
7. DAGELIJKS GEBRUIK.....	10
8. AANWIJZINGEN EN TIPS.....	11
9. ONDERHOUD EN REINIGING.....	11
10. PROBLEEMOPLOSSING.....	13
11. TECHNISCHE GEGEVENS.....	15

VOOR PERFECTE RESULTATEN

Bedankt dat u voor dit AEG-product heeft gekozen. Dit apparaat is ontworpen om vele jaren uitstekend te presteren, met innovatieve technologieën die het leven gemakkelijker helpen maken met functies die gewone apparaten wellicht niet hebben. Neem een paar minuten de tijd om het door te lezen zodat u er optimaal van kunt profiteren.

Ga naar onze website voor:



Advies over gebruik, brochures, het oplossen van problemen en onderhoudsinformatie:

www.aeg.com/webselfservice



Registreer uw product voor een betere service:

www.registeraeg.com



Koop accessoires, verbruiksartikelen en originele reserveonderdelen voor uw apparaat:

www.aeg.com/shop

KLANTENSERVICE

Gebruik altijd originele onderdelen.

Als u contact opneemt met de klantenservice zorg dat u de volgende gegevens bij de hand hebt: model, productnummer, serienummer.

Deze informatie wordt vermeld op het typeplaatje.

 Waarschuwing / Belangrijke veiligheidsinformatie

 Algemene informatie en tips

 Milieu-informatie

Wijzigingen voorbehouden.

1. VEILIGHEIDSINFORMATIE

Lees zorgvuldig de meegeleverde instructies voor installatie en gebruik van het apparaat. De fabrikant is niet verantwoordelijk voor verwondingen of schade die

voortvloeit uit de onjuiste installatie of het onjuiste gebruik. Bewaar de instructies altijd op een veilige, toegankelijke plek voor toekomstig gebruik.

1.1 Veiligheid van kinderen en kwetsbare mensen

- Dit apparaat kan worden gebruikt door kinderen van 8 jaar en ouder en door mensen met beperkte lichamelijke, zintuiglijke of verstandelijke vermogens of een gebrek aan ervaring en kennis, indien zij onder toezicht staan of instructies hebben gekregen over het veilig gebruiken van het apparaat en indien zij de eventuele gevaren begrijpen.
- Kinderen tussen de 3 en 8 jaar oud en personen met zware en complexe beperkingen dienen altijd uit de buurt van het apparaat te worden gehouden, tenzij ze voortdurend onder toezicht staan.
- Kinderen jonger dan 3 jaar dienen, mits zij voortdurend onder toezicht staan, bij het apparaat uit de buurt te worden gehouden.
- Laat kinderen niet met het apparaat spelen.
- Kinderen mogen zonder toezicht geen reinigings- en onderhoudswerkzaamheden aan het apparaat uitvoeren.
- Houd alle verpakkingen uit de buurt van kinderen en verwijder ze op gepaste wijze.

1.2 Algemene veiligheid

- Dit apparaat is bedoeld voor gebruik in huishoudelijke en soortgelijke toepassingen, zoals:
 - Boerderijen, personeelskeukens in winkels, kantoren of andere werkomgevingen
 - Door gasten in hotels, motels, bed&breakfasts en andere woonomgevingen
- WAARSCHUWING: Houd de ventilatieopeningen altijd vrij van obstructies; dit geldt zowel voor losstaande als ingebouwde modellen.
- WAARSCHUWING: Gebruik geen mechanische of andere middelen om het ontdooiproces te versnellen,

behalve die middelen die door de fabrikant zijn aanbevolen.

- **WAARSCHUWING:** Let op dat u het koelcircuit niet beschadigt.
- **WAARSCHUWING:** Gebruik geen elektrische apparaten in de koelkast, tenzij deze door de fabrikant worden aanbevolen.
- Gebruik geen waterstralen of stoom om het apparaat te reinigen.
- Reinig het apparaat met een vochtige zachte doek. Gebruik alleen neutrale reinigingsmiddelen. Gebruik geen schuurmiddelen, schuursponsjes, oplosmiddelen of metalen voorwerpen.
- Bewaar geen explosieve substanties zoals spuitbussen met drijfgas in dit apparaat.
- Als de voedingskabel beschadigd is, moet de fabrikant, een erkende serviceverlener of een gekwalificeerd persoon deze vervangen teneinde gevaarlijke situaties te voorkomen.

2. VEILIGHEIDSVOORSCHRIFTEN

2.1 Installatie



WAARSCHUWING!

Alleen een erkende installatietechnicus mag het apparaat installeren.

- Verwijder alle verpakkingsmaterialen.
- Installeer en gebruik geen beschadigd apparaat.
- Volg de installatie-instructies op die zijn meegeleverd met het apparaat.
- Pas altijd op bij verplaatsing van het apparaat, want het is zwaar. Gebruik altijd veiligheidshandschoenen en gesloten schoeisel.
- Zorg ervoor dat rond het apparaat lucht kan circuleren.
- Bij de eerste installatie of na het omdraaien van de deur moet u minstens 4 uur wachten voordat u het apparaat op de stroom aansluit. Hierdoor kan de olie terug in de compressor stromen.

- Trek de stekker uit het stopcontact voordat u handelingen aan het apparaat uitvoert (bijv. het omdraaien van de deur).
- Installeer het apparaat niet in de nabijheid van radiatoren, fornuizen, ovens of kookplaten.
- Stel het apparaat niet bloot aan regen.
- Installeer het apparaat niet op een plaats met direct zonlicht.
- Installeer dit apparaat niet in ruimtes die te vochtig of te koud zijn.
- Til de voorkant van het apparaat op als u hem wilt verplaatsen, om krassen op de vloer te voorkomen.

2.2 Aansluiting op het elektriciteitsnet



WAARSCHUWING!

Gevaar voor brand en elektrische schokken.



WAARSCHUWING!

Zorg er bij het plaatsen van het apparaat voor dat het stroomsnoer niet klem zit of wordt beschadigd.



WAARSCHUWING!

Gebruik geen meerwegstekkers en verlengsnoeren.

- Dit apparaat moet worden aangesloten op een geaard stopcontact.
- Zorg ervoor dat de parameters op het vermogensplaatje overeenkomen met elektrische vermogen van de netstroom.
- Gebruik altijd een juist geïnstalleerd schokbestendig stopcontact.
- Zorg dat u de elektrische onderdelen (hoofdstekker, kabel, compressor) niet beschadigt. Neem contact met de erkende servicedienst of een elektricien om de elektrische onderdelen te wijzigen.
- De stroomkabel moet lager blijven dan het niveau van de stopcontact.
- Steek de stekker pas in het stopcontact als de installatie is voltooid. Zorg ervoor dat het netsnoer na installatie bereikbaar is.
- Trek niet aan het netsnoer om het apparaat los te koppelen. Trek altijd aan de stekker.

2.3 Gebruik



WAARSCHUWING!

Gevaar op letsel, brandwonden of elektrische schokken.



Het apparaat bevat ontvlambaar gas, isobutaan (R600a), een aardgas met een hoge ecologische compatibiliteit. Zorg ervoor dat u het koelcircuit dat isobutaan bevat, niet beschadigt.

- De specificatie van dit apparaat niet wijzigen.
- Plaats geen elektrische apparaten (bijv. ijsmachines) in het apparaat tenzij uitdrukkelijk geschikt verklaard door de fabrikant.

- Als er schade aan het koelcircuit optreedt, zorg er dan voor dat er zich geen vlammen en andere ontstekingsbronnen in de kamer bevinden. Lucht de ruimte indien dit gebeurt.
- Zet geen hete items op de kunststofonderdelen van het apparaat.
- Plaats geen koolzuurhoudende dranken in het vriesvak. Dit zal extra druk in de drankfles veroorzaken.
- Bewaar geen ontvlambare gassen en vloeistoffen in het apparaat.
- Plaats geen ontvlambare producten of items die vochtig zijn door ontvlambare producten in, bij of op het apparaat.
- Raak de compressor of condensator niet aan. Ze zijn heet.
- Zorg ervoor dat u nooit met natte of vochtige handen items uit het vriesvak verwijderd of aanraakt.
- Vries ontdooid voedingswaren nooit opnieuw in.
- Bewaar de voedingswaren volgens de instructies op de verpakking.
- Wikkel het voedsel in eender welk contactmateriaal voor voedsel alvorens het in het vriesvak te plaatsen.

2.4 Binnenverlichting



WAARSCHUWING!

Gevaar voor elektrische schokken.

- De soort lamp die in dit apparaat gebruikt wordt, is uitsluitend geschikt voor huishoudelijke apparaten. Gebruik het niet voor de verlichting in huis.

2.5 Onderhoud en reiniging



WAARSCHUWING!

Gevaar voor letsel of schade aan het apparaat.

- Schakel het apparaat uit en trek de stekker uit het stopcontact voordat u onderhoudshandelingen verricht.
- Het koelcircuit van dit apparaat bevat koolwaterstoffen. Enkel bevoegde

- personen mogen de eenheid onderhouden en herladen.
- Controleer regelmatig de afvoer van het apparaat en reinig het indien nodig. Indien de afvoer verstopt is, zal er water op de bodem van het apparaat liggen.

2.6 Service

- Neem contact op met de erkende servicedienst voor reparatie van het apparaat.
- Gebruik uitsluitend originele reserveonderdelen.

2.7 Verwijdering



WAARSCHUWING!

Gevaar voor letsel of verstikking.

- Haal de stekker uit het stopcontact.
- Snij het netsnoer van het apparaat af en gooi dit weg.
- Verwijder de deur om te voorkomen dat kinderen en huisdieren opgesloten raken in het apparaat.
- Het koelcircuit en de isolatiematerialen van dit apparaat zijn ozonvriendelijk.
- Het isolatieschuim bevat ontvlambare gassen. Neem contact met uw plaatselijke overheid voor informatie m.b.t. correcte afvalverwerking van het apparaat.
- Veroorzaak geen schade aan het deel van de koeleenheid dat zich naast de warmtewisselaar bevindt.

3. MONTAGE



WAARSCHUWING!

Raadpleeg de hoofdstukken Veiligheid.

3.1 Positionering

Het apparaat moet geïnstalleerd worden op een droge, goed geventileerde plaats binnen waar de omgevingstemperatuur overeenkomt met de klimaatklasse die vermeld is op het typeplaatje van het apparaat:

Klimaat-klasse	Omgevingstemperatuur
SN	+10°C tot + 32°C
N	+16°C tot + 32°C
ST	+16°C tot + 38°C
T	+16°C tot + 43°C



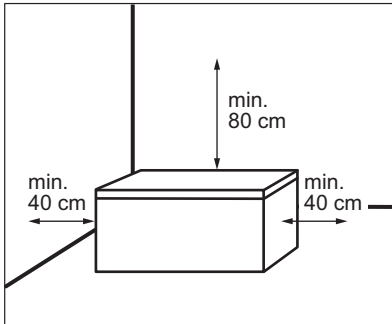
Bij bepaalde modeltypes kunnen er functionele problemen ontstaan als deze temperaturen niet worden gerespecteerd. De juiste werking van het apparaat kan enkel gegarandeerd worden als het opgegeven temperatuurbereik wordt gerespecteerd.

3.2 Locatie

Het apparaat moet goed worden geïnstalleerd uit de buurt van warmtebronnen, zoals radiatoren, boilers, direct zonlicht, enz.

- Plaats het apparaat horizontaal op een stevige ondergrond.
- Zorg ervoor dat het apparaat waterpas staat en op alle vier de voeten staat. Deze stand kan bereikt worden met de twee afstelbare voetjes die aan de voorkant en onderkant van het apparaat bevestigd zijn.
- Plaats het apparaat niet onder overhangende wandunits om de beste prestaties te bereiken.
- Zorg ervoor dat rond het apparaat lucht vrij kan circuleren.

Aanbevolen speling rond het apparaat:



i De stekker moet na de installatie toegankelijk zijn.

3.3 Elektrische aansluiting

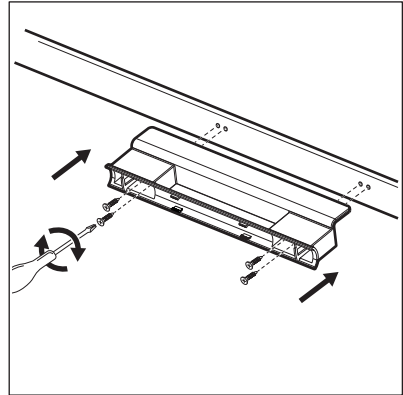
- Zorg er vóór het aansluiten voor dat het voltage en de frequentie op het typeplaatje overeenkomen met de stroomtoevoer in uw huis.
- Dit apparaat moet worden aangesloten op een geaard stopcontact. De netsnoerstekker is voorzien van een contact voor dit doel. Als het stopcontact niet geaard is, sluit het apparaat dan aan op een afzonderlijk aardpunt, in overeenstemming met de geldende regels. Raadpleeg hiervoor een gekwalificeerd elektricien.
- De fabrikant kan niet aansprakelijk gesteld worden als bovenstaande veiligheidsvoorschriften niet opgevolgd worden.
- Dit apparaat voldoet aan de EEG - richtlijnen.

3.4 Installatiegids handgreep

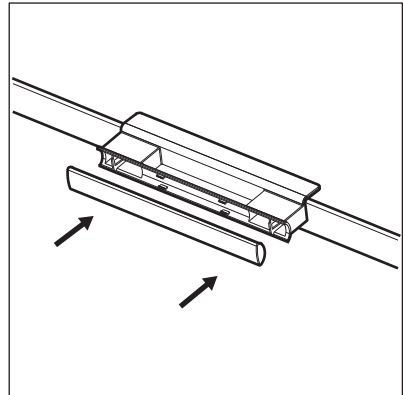
i Niet van toepassing op model AHB410E1AW.

1. Haal de handgreepbasis en 4 schroeven uit de plastic zak.

2. Plaats de handgreep in positie volgens de afbeelding. Gebruik een Philips-schroevendraaier om de handgreepbasis aan het deksel te bevestigen.



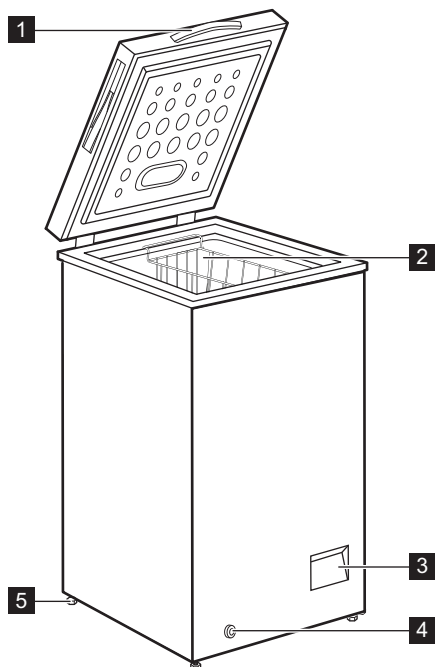
3. Haal de handgreepcover uit de plastic zak. Druk die naar de voorzijde van de handgreepbasis. Zorg ervoor dat de bevestigingen van de handgreepcover uitgelijnd zijn met de montagegaten van de handgreepbasis.



Open en sluit het deksel meerdere malen om er zeker van te zijn dat de handgreep goed vastzit.

4. ALGEMEEN OVERZICHT

4.1 Beschrijving van het apparaat



1 Handgreep

2 Mand

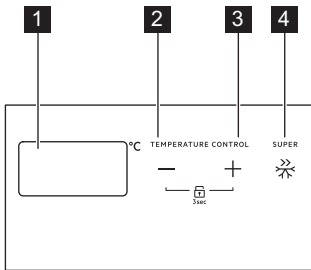
3 Bedieningspaneel

4 Buitenste aftapplug

5 Wiel

5. BEDIENINGSPANEEL

5.1 Bedieningspaneel



- 1 Indicatielampje temperatuur
- 2 Toets om de temperatuur in te stellen -
- 3 Toets om de temperatuur in te stellen +
- 4 SUPER toets

5.2 AAN/UIT schakelen

1. Steek de stekker in het stopcontact om het apparaat in te schakelen.
2. Haal de stekker uit het stopcontact om het apparaat uit te schakelen.

5.3 Temperatuurregeling

U kunt een temperatuur tussen de -14°C en -22°C instellen. We raden u aan de temperatuur in te stellen op -18 °C. Op deze temperatuur wordt het voedsel goed ingevroren en geconserveerd.

Om de temperatuur in te stellen:

Druk op de knop "+" of "-" om de gewenste temperatuur in te stellen. De exacte instelling moet echter gekozen worden rekening houdend met

het feit dat de temperatuur in het apparaat afhankelijk is van:

- kamertemperatuur
- hoe vaak het deksel wordt geopend
- de hoeveelheid voedsel die wordt bewaard
- de plaats van het apparaat.

5.4 SUPER -functie

De SUPER-functie versnelt het invriezen van vers voedsel en beschermt tegelijkertijd voedsel dat reeds is geconserveerd tegen ongewenste opwarming.

1. Druk op toets SUPER om de functie in te schakelen.

Het "SF"-bericht knippert gedurende 5 seconden op het scherm en de functie wordt geactiveerd.

2. Om de functie SUPER te stoppen, drukt u nogmaals op de knop SUPER. De SUPER-functie stopt automatisch na 52 uur en dan gaat de temperatuur terug naar de vorige instelling.

5.5 Vergendelmodus

Voor het vergrendelen/ontgrendelen van de knoppen, drukt u tegelijkertijd op "+" en "-" gedurende 3 seconden.

5.6 Alarm bij hoge temperatuur

Wanneer de temperatuur continu hoger is dan -8°C, klinkt er een hoorbaar alarm en verschijnt het "HT"-symbool op het display.

Om het alarm uit te schakelen, stelt u een lagere temperatuur in het apparaat in. Raadpleeg "Bedieningspaneel/ Temperatuurregeling".

6. VOOR HET EERSTE GEBRUIK



WAARSCHUWING!
Raadpleeg de hoofdstukken
Veiligheid.

6.1 De binnenkant schoonmaken

Voordat u het apparaat voor de eerste keer gebruikt, wast u de binnenkant en de interne accessoires met lauwwarm water en een beetje neutrale zeep om de typische geur van een nieuw product weg te nemen. Droog daarna grondig af.



LET OP!

Gebruik geen reinigingsmiddelen, schuurpoeders, chloor of reinigers op oliebasis. Deze beschadigen de afwerking.

6.2 Elektrische aansluiting

Wanneer u het apparaat aansluit op de voeding of wanneer het na een stroomstoring aangaat, knippen alle indicatielampjes eenmaal. Vervolgens keert het apparaat terug naar de vorige instelling.

7. DAGELIJKS GEBRUIK



WAARSCHUWING!

Raadpleeg de hoofdstukken Veiligheid.



LET OP!

In het geval van onbedoelde ontthooing, bijvoorbeeld als de stroom langer is uitgevallen dan de duur die op de kaart met technische kenmerken onder "maximale bewaartijd bij stroomuitval" is vermeld, moet het ontthooide voedsel snel geconsumeerd worden of onmiddellijk bereid worden en dan weer worden ingevroren (nadat het afgekoeld is).

7.1 Vers voedsel invriezen

Het vriesvak is geschikt voor het invriezen van vers voedsel en om diepvriesvoedsel langere tijd te bewaren.

De maximale hoeveelheid voedsel die in 24 uur kan worden ingevroren wordt aangegeven op het typeplaatje (zie "Technische gegevens").



Start de SUPER-functie 24 uur voordat u voedsel in het apparaat plaatst.

Het invriesproces duurt 24 uur: vries tijdens deze periode geen ander voedsel in.

7.2 Het bewaren van ingevroren voedsel

Als u het apparaat voor het eerst of na een periode dat het niet gebruikt is inschakelt, dient u het apparaat minstens 24 uur op een hoge instelling te laten werken voordat u er producten in plaatst.



U kunt het mandje verwijderen om meer opberg ruimte te krijgen.

7.3 Ontdooien

Diepgevroren of ingevroren voedsel kunt u, voordat het gebruikt wordt, in het koelkast of op kamertemperatuur laten ontdooien, afhankelijk van de hoeveelheid tijd die hiervoor nodig is.

Kleine stukken kunnen zelfs rechtstreeks vanuit de vriezer gekookt worden: in dit geval duurt het koken langer.

8. AANWIJZINGEN EN TIPS



WAARSCHUWING!

Raadpleeg de hoofdstukken Veiligheid.

8.1 Tips voor het invriezen

Om u te helpen om het beste van het invriesproces te maken, volgen hier een paar belangrijke tips:

- De maximale hoeveelheid voedsel die in 24 uur ingevroren kan worden, is vermeld op het typeplaatje.



Start de SUPER-functie 24 uur voordat u voedsel in het apparaat plaatst.

- Het invriesproces duurt 24 uur. Voeg gedurende deze periode niet meer in te vriezen voedsel toe.
- Vries alleen verse en grondig schoongemaakte levensmiddelen van uitstekende kwaliteit in.
- Bereid het voedsel in kleine porties voor, zo kan het snel en volledig worden ingevroren en zo kunt u later alleen die hoeveelheid laten ontdooien die u nodig heeft.
- Wikkel het voedsel in aluminiumfolie of plastic en zorg ervoor dat de pakjes luchtdicht zijn.
- Leg vers, nog niet ingevroren voedsel niet tegen het al ingevroren voedsel, om te voorkomen dat dit laatste warm wordt.
- Mager voedsel kan beter worden ingevroren dan vet voedsel. Zout zorgt dat het voedsel minder lang in de vriezer goed blijft.
- Water bevriest, als dit rechtstreeks uit het vriesvak geconsumeerd wordt, kan het aan de huid vastvriezen.

- Het is aan te bevelen de invriesdatum op elk pakje te vermelden, dan kunt u zien hoe lang het al bewaard is.

8.2 Tips voor het bewaren van ingevroren voedsel

Om de beste resultaten van dit apparaat te verkrijgen, dient u

- verzekeren u ervan dat de commercieel ingevroren levensmiddelen op geschikte wijze door de detailhandelaar werden opgeslagen;
- zorg ervoor dat de ingevroren levensmiddelen zo snel mogelijk van de winkel naar uw vriezer gebracht worden;
- het deksel niet vaak te openen of langer open te laten dan strikt noodzakelijk
- Als voedsel eenmaal ontdooid is, bederft het snel en kan het niet opnieuw worden ingevroren.
- Bewaar het voedsel niet langer dan de door de fabrikant aangegeven bewaarperiode.

8.3 Tips voor energiebesparing

- Middelhoge temperatuurinstelling bewaart diepvriesproducten en bespaart energie.
- Bevroren compartiment (vriezer): De interne configuratie van het apparaat zorgt voor het meest efficiënte energiegebruik.
- Het deksel niet te vaak openen of langer open laten dan strikt noodzakelijk.

9. ONDERHOUD EN REINIGING



WAARSCHUWING!

Raadpleeg de hoofdstukken Veiligheid.

9.1 Reiniging



LET OP!

Voordat u welke onderhoudshandeling dan ook verricht, de stekker uit het stopcontact trekken.



Gebruik geen schoonmaakmiddelen, schuurmiddelen, sterk geïmpregneerde schoonmaakproducten of boenwas om de binnenkant van het apparaat schoon te maken.
Gebruik geen stoomreiniger om het apparaat schoon te maken.
Zorg ervoor dat u het koelsysteem niet beschadigt.

1. Schakel het apparaat uit.
2. Verwijder al het ingevroren voedsel, wikkel het in een paar lagen krantenpapier en leg het op een koele plaats.
3. Maak het apparaat en toebehoren regelmatig schoon met warm water en neutrale zeep
Maak de afsluiting van het deksel voorzichtig schoon
4. Maak het apparaat volledig droog
5. Steek de stekker in het stopcontact.
6. Schakel het apparaat in.
7. Stel de temperatuur in op MAX en sluit het deksel. Wacht twee of drie uur voordat u eerder verwijderd voedsel opnieuw in het apparaat plaatst.
8. Stel de temperatuur in op de gewenste instelling.

9.2 De vriezer ontdooien



LET OP!

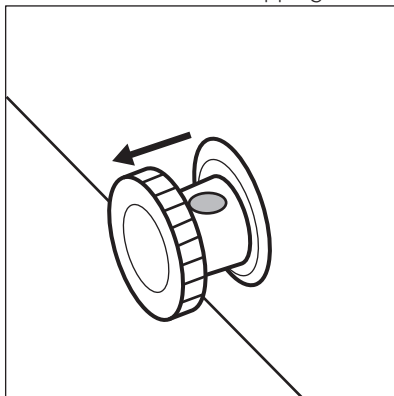
Gebruik nooit scherpe metalen gereedschappen om rijp af te schrapen omdat u hiermee het apparaat kunt beschadigen.
Gebruik geen mechanische hulpmiddelen of kunstgrepen om het ontdooiproces te versnellen.

Ontdooi de vriezer wanneer de rijplaag een dikte van ongeveer 10-15 mm bereikt heeft.

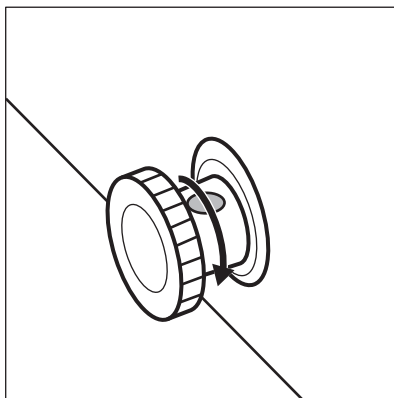
1. Schakel het apparaat uit.
2. Verwijder al het ingevroren voedsel, wikkel het in een paar lagen

krantenpapier en leg het op een koele plaats.

3. Verwijder de aftapplug uit de binnenkant van het apparaat.
4. Laat het deksel open.
5. Plaats een bak onder de buitenste aftapplug.
6. Trek de buitenste aftapplug eruit.



7. Draai de aftapplug 180 graden om het aftapwater in de bak te laten stromen.



Zorg ervoor dat het water niet uit de bak komt.

8. Reinig het interieur en droog het grondig.
9. Schakel het apparaat in.
10. Stel de temperatuur in op een hogere instelling en sluit het deksel. Wacht twee of drie uur voordat u eerder verwijderd voedsel opnieuw in het apparaat plaatst.
11. Stel de temperatuur in op de gewenste instelling.

10. PROBLEEMOPLOSSING



WAARSCHUWING!
Raadpleeg de hoofdstukken
Veiligheid.

10.1 Wat moet u doen als...



Er kunnen geluiden optreden tijdens de werking van het apparaat (bijv. borrelen, zoemen, kraken of klikken). Dit is normaal.

Probleem	Mogelijke oorzaak	Oplossing
Het apparaat werkt niet.	Het apparaat is uitgeschakeld.	Schakel het apparaat in.
	De stekker zit niet goed in het stopcontact.	Controleer of de stekker van het apparaat correct in het stopcontact zit.
	Er staat geen spanning op het stopcontact.	Sluit het apparaat aan op een ander stopcontact. Neem contact op met een gekwalificeerde electricien.
Het apparaat maakt lawaai.	Het apparaat is niet stevig en stabiel geplaatst.	Controleer of het apparaat stabiel staat. Raadpleeg het hoofdstuk "Installatie/Locatie".
	Het apparaat staat tegen de muur of andere voorwerpen.	Verplaats het apparaat lichtjes. Raadpleeg het hoofdstuk "Installatie/Locatie".
Het symbool "E0" en de huidige temperatuur worden afwisselend weergegeven.	Probleem met de temperatuursensor.	Neem contact op met het erkende servicecentrum.
Het deksel sluit niet volledig.	Het deksel wordt geblokkeerd door voedselverpakkingen.	Rangschik de pakketten op de juiste manier.
	Er is te veel vorst in het apparaat.	Ontdooi het apparaat. Raadpleeg het hoofdstuk "Onderhoud en reiniging/ Ontdooien van het apparaat".
Het deksel gaat moeilijk open.	De pakking van het deksel is vuil of plakkerig.	Maak de pakking van het deksel schoon.
Het lampje werkt niet.	Het lampje is stuk.	Neem contact op met het erkende servicecentrum om de led-lamp te vervangen.

Probleem	Mogelijke oorzaak	Oplossing
De compressor werkt continu.	De temperatuur is fout ingesteld.	Raadpleeg het hoofdstuk "Bedieningspaneel/Temperatuurregeling".
	Er zijn grote hoeveelheden voedsel tegelijk in de vriezer geplaatst.	Wacht een paar uur en controleer dan nogmaals de temperatuur.
	De kamertemperatuur is te hoog.	Raadpleeg het klimaatklassendiagram op het typeplaatje of het hoofdstuk "Installatie/Positionering".
	Het voedsel dat in het apparaat werd geplaatst, was te warm.	Laat voedsel afkoelen tot kamertemperatuur voordat u het opslaat.
	Het deksel is niet goed gesloten.	Controleer of het deksel goed sluit en de pakkingen niet beschadigd of vuil zijn.
	De functie SUPER is ingeschakeld.	Raadpleeg het hoofdstuk "Bedieningspaneel/SUPERwerking".
Er is te veel vorst en ijs.	Het deksel is niet correct gesloten of de pakking is vervormd/vies.	Controleer of het deksel goed sluit en de pakkingen niet beschadigd of vuil zijn.
	De temperatuur is fout ingesteld.	Raadpleeg het hoofdstuk "Bedieningspaneel/Temperatuurregeling".
De compressor start niet onmiddellijk na het drukken op de SUPER of na het veranderen van de temperatuur.	Dit is normaal, er is geen storing.	De compressor start na enige tijd.
De temperatuur in het apparaat is te laag/hoog.	De temperatuurknop is niet goed ingesteld.	Stel een hogere/lagere temperatuur in.
	Het deksel is niet goed gesloten.	Controleer of het deksel goed sluit en de pakkingen niet beschadigd of vuil zijn.
	De temperatuur van het product is te hoog.	Laat voedsel afkoelen tot kamertemperatuur voordat u het opslaat.
	Er worden veel producten tegelijk bewaard.	Bewaar minder producten tegelijk.

Probleem	Mogelijke oorzaak	Oplossing
	De dikte van de rijp is meer dan 4-5 mm.	Ontdooi het apparaat. Raadpleeg het hoofdstuk "Onderhoud en reiniging/ Ontdooien van het apparaat".
	Het deksel werd te vaak geopend.	Open het deksel alleen als het nodig is.
	De functie SUPER is ingeschakeld.	Raadpleeg het hoofdstuk "Bedieningspaneel/SUPERwerking".
	In te vriezen producten zijn te dicht bij elkaar geplaatst.	Zorg ervoor dat er koude luchtcirculatie in het apparaat is.
	Het apparaat bevindt zich in de buurt van de warmtebron.	Raadpleeg het hoofdstuk "Installatie/Locatie".

Als het apparaat nog steeds niet naar behoren werkt na uitvoeren van de bovenstaande controles, neem dan contact op met het dichtstbijzijnde erkende servicecentrum.

Geef het model en serienummer van uw apparaat op wanneer u contact opneemt met het erkende servicecentrum. Dit zal de ontvangen hulp versnellen.

11. TECHNISCHE GEGEVENS

Model	Hoogte	Breedte	Diepte	Spanning (Voltage)	Frequentie	Maximale bewaartijd bij stroomuitval
	mm	mm	mm	Volt	Hz	Uur
AHB410E1 AW	845	545	545	230-240	50	24
AHB520E1 LW	845	905	545	230-240	50	30
AHB520F1 LW	845	905	545	230-240	50	30
AHB526E1 LW	845	960	700	230-240	50	36
AHB531E1 LW	845	1120	700	230-240	50	37

Model	Hoogte	Breedte	Diepte	Spanning (Voltage)	Frequentie	Maximale bewaartijd bij stroom- uitval
	mm	mm	mm	Volt	Hz	Uur
AHS531EX LW	845	1120	700	230-240	50	37
AHS531EC LW	845	1120	700	230-240	50	37
AHB531F1 LW	845	1120	700	230-240	50	37
AHB538E1 LW	845	1300	700	230-240	50	40
AHB538F1 LW	845	1300	700	230-240	50	37
AHB414E1 AW	845	705	545	230-240	50	26
AHB414F1 AW	845	705	545	230-240	50	26

12. MILIEUBESCHERMING

Recycleer de materialen met het symbool . Gooi de verpakking in een geschikte afvalcontainer om het te recyclen. Bescherm het milieu en de volksgezondheid en recycleer op een correcte manier het afval van elektrische en elektronische apparaten. Gooi


apparaten gemarkeerd met het symbool  niet weg met het huishoudelijk afval. Breng het product naar het milieustation bij u in de buurt of neem contact op met de gemeente.

TABLE DES MATIÈRES

1. INFORMATIONS DE SÉCURITÉ.....	17
2. CONSIGNES DE SÉCURITÉ.....	19
3. INSTALLATION.....	21
4. PRÉSENTATION GÉNÉRALE.....	23
5. BANDEAU DE COMMANDE.....	24
6. AVANT LA PREMIÈRE UTILISATION.....	24
7. UTILISATION QUOTIDIENNE.....	25
8. CONSEILS.....	25
9. ENTRETIEN ET NETTOYAGE.....	26
10. DÉPANNAGE.....	28
11. DONNÉES TECHNIQUES.....	30

POUR DES RÉSULTATS PARFAITS

Merci d'avoir choisi ce produit AEG. Nous l'avons conçu pour qu'il vous offre des performances irréprochables pour longtemps, en intégrant des technologies innovantes qui vous simplifient la vie grâce à des caractéristiques que vous ne trouverez pas forcément sur des appareils ordinaires. Veuillez prendre quelques instants pour lire cette notice afin d'utiliser au mieux votre appareil.

Visitez notre site Internet pour :



Obtenir des conseils d'utilisation, des brochures, de l'aide, des informations :
www.aeg.com/webselfservice



Enregistrez votre produit pour obtenir un meilleur service :
www.registreaeg.com



Acheter des accessoires, consommables et pièces de rechange d'origine pour votre appareil :
www.aeg.com/shop

SERVICE APRÈS-VENTE

Utilisez toujours des pièces d'origine.

Avant de contacter le service après-vente, assurez-vous de disposer des informations suivantes : Modèle, PNC, numéro de série.

Vous trouverez ces informations sur la plaque signalétique.

 Avertissement/Consignes de sécurité

 Informations générales et conseils

 Informations en matière de protection de l'environnement

Sous réserve de modifications.

1. INFORMATIONS DE SÉCURITÉ

Avant d'installer et d'utiliser cet appareil, lisez soigneusement les instructions fournies. Le fabricant ne pourra être tenu pour responsable des blessures et

dégâts résultant d'une mauvaise installation ou utilisation. Conservez toujours les instructions dans un lieu sûr et accessible pour vous y référer ultérieurement.

1.1 Sécurité des enfants et des personnes vulnérables

- Cet appareil peut être utilisé par des enfants de plus de 8 ans, ainsi que des personnes dont les capacités physiques, sensorielles et mentales sont réduites ou dont les connaissances et l'expérience sont insuffisantes, à condition d'être surveillés ou d'avoir reçu des instructions concernant l'utilisation sécurisée de l'appareil et de comprendre les risques encourus.
- Les enfants entre 3 et 8 ans et les personnes ayant un handicap très important et complexe doivent être tenus à l'écart de l'appareil, à moins d'être surveillés en permanence.
- Les enfants de moins de 3 ans doivent être tenus à l'écart de l'appareil, à moins d'être surveillés en permanence.
- Ne laissez pas les enfants jouer avec l'appareil.
- Les enfants ne doivent pas nettoyer ni entreprendre une opération de maintenance sur l'appareil sans surveillance.
- Ne laissez pas les emballages à la portée des enfants et jetez-les convenablement.

1.2 Sécurité générale

- Cet appareil est conçu uniquement pour un usage domestique et des situations telles que :
 - dans des fermes, des coins cuisines réservés au personnel dans des magasins, bureaux et autres
 - l'utilisation par les clients des hôtels, motels, des environnements du type chambres d'hôtes et autres environnements à caractère résidentiel
- **AVERTISSEMENT** : Veillez à ce que les orifices de ventilation, situés dans l'enceinte de l'appareil ou dans la structure intégrée, ne soient pas obstrués.

- **AVERTISSEMENT** : N'utilisez aucun dispositif mécanique ou autre appareil pour accélérer le processus de dégivrage que ceux recommandés par le fabricant.
- **AVERTISSEMENT** : N'endommagez pas le circuit frigorifique.
- **AVERTISSEMENT** : N'utilisez pas d'appareils électriques à l'intérieur des compartiments de conservation des aliments de l'appareil, sauf s'ils sont du type recommandé par le fabricant.
- Ne pulvérisez pas d'eau ni de vapeur pour nettoyer l'appareil.
- Nettoyez l'appareil avec un chiffon doux humide. Utilisez uniquement des produits de lavage neutres. N'utilisez pas de produits abrasifs, de tampons à récurer, de solvants ni d'objets métalliques.
- Ne conservez aucune substance explosive dans cet appareil, comme des aérosols contenant un produit inflammable.
- Si le câble d'alimentation est endommagé, il doit être remplacé par le fabricant, son service après-vente ou des personnes de qualification similaire afin d'éviter un danger.

2. CONSIGNES DE SÉCURITÉ

2.1 Installation



AVERTISSEMENT!

L'appareil doit être installé uniquement par un professionnel qualifié.

- Retirez l'intégralité de l'emballage.
- N'installez pas et ne branchez pas un appareil endommagé.
- Suivez scrupuleusement les instructions d'installation fournies avec l'appareil.
- Soyez toujours vigilants lorsque vous déplacez l'appareil car il est lourd. Utilisez toujours des gants de sécurité et des chaussures fermées.
- Assurez-vous que l'air circule autour de l'appareil.
- Lors de la première installation ou après avoir inversé la porte, attendez au moins 4 heures avant de brancher l'appareil sur le secteur. Cela permet à l'huile de refouler dans le compresseur.
- Avant toute opération sur l'appareil (par ex. inversion de la porte), débranchez la fiche de la prise de courant.
- N'installez pas l'appareil à proximité d'un radiateur, d'une cuisinière, d'un four ou d'une table de cuisson.
- N'exposez pas l'appareil à la pluie.
- N'installez pas l'appareil dans un endroit exposé à la lumière directe du soleil.
- N'installez pas l'appareil dans une pièce trop humide ou trop froide.

- Lorsque vous déplacez l'appareil, veillez à le soulever par l'avant pour éviter de rayer le sol.

2.2 Branchement électrique



AVERTISSEMENT!

Risque d'incendie ou d'électrocution.



AVERTISSEMENT!

Lorsque vous installez l'appareil, assurez-vous que le câble d'alimentation n'est pas coincé ou endommagé.



AVERTISSEMENT!

N'utilisez pas d'adaptateurs multiprises ni de rallonges.

- L'appareil doit être relié à la terre.
- Vérifiez que les paramètres figurant sur la plaque signalétique correspondent aux données électriques de votre réseau.
- Utilisez une prise correctement installée et protégée contre les chocs.
- Veillez à ne pas endommager les composants électriques tels que la fiche secteur, le câble d'alimentation ou le compresseur. Contactez le service après-vente agréé ou un électricien pour changer les composants électriques.
- Le câble d'alimentation doit rester en dessous du niveau de la fiche secteur.
- Ne branchez la fiche d'alimentation à la prise de courant qu'à la fin de l'installation. Assurez-vous que la prise principale est accessible une fois l'appareil installé.
- Ne tirez jamais sur le câble d'alimentation électrique pour débrancher l'appareil. Tirez toujours sur la fiche de la prise secteur.

2.3 Utilisation



AVERTISSEMENT!

Risque de blessures, de brûlures, d'électrocution ou d'incendie.



L'appareil contient un gaz inflammable, l'isobutane (R600a), un gaz

naturel ayant un niveau élevé de compatibilité environnementale. Veillez à ne pas endommager le circuit frigorifique contenant de l'isobutane.

- Ne modifiez pas les caractéristiques de cet appareil.
- Ne placez aucun appareil électrique (sorbetière, etc.) dans l'appareil, en l'absence d'indications du fabricant.
- Si le circuit frigorifique est endommagé, assurez-vous de l'absence de flammes et de sources d'ignition dans la pièce. Aérez la pièce.
- Évitez tout contact d'éléments chauds avec les parties en plastique de l'appareil.
- Ne placez jamais de boissons gazeuses dans le congélateur. Cela engendrerait une pression sur le récipient de la boisson.
- Ne stockez jamais de gaz ou de liquide inflammable dans l'appareil.
- Ne placez pas de produits inflammables ou d'éléments imbibés de produits inflammables à l'intérieur ou à proximité de l'appareil, ni sur celui-ci.
- Ne touchez pas le compresseur ni le condenseur. Ils sont chauds.
- Ne retirez pas et ne touchez pas les éléments du compartiment congélateur avec les mains mouillées ou humides.
- Ne recongelez jamais un aliment qui a été décongelé.
- Respectez les instructions de stockage figurant sur l'emballage des aliments surgelés.
- Emballez les aliments dans un emballage adapté au contact avec des aliments avant de les placer dans le compartiment congélateur.

2.4 Éclairage intérieur



AVERTISSEMENT!

Risque d'électrocution !

- Le type d'ampoule utilisé pour cet appareil est uniquement destiné aux appareils domestiques. Ne l'utilisez pas pour éclairer votre logement.

2.5 Entretien et nettoyage



AVERTISSEMENT!

Risque de blessure corporelle ou de dommages matériels.

- Avant toute opération d'entretien, éteignez l'appareil et débranchez la fiche de la prise secteur.
- Cet appareil contient des hydrocarbures dans son circuit de réfrigération. L'entretien et la recharge du circuit de réfrigération doivent être effectués par un professionnel qualifié.
- Examinez régulièrement l'écoulement de l'appareil et si nécessaire, nettoyez-le. Si l'orifice est bouché, l'eau provenant du dégivrage s'écoulera en bas de l'appareil.

2.6 Maintenance

- Pour réparer l'appareil, contactez un service après-vente agréé.
- Utilisez exclusivement des pièces d'origine.

3. INSTALLATION



AVERTISSEMENT!

Reportez-vous aux chapitres concernant la sécurité.

3.1 Positionnement

Cet appareil peut être installé dans un pièce intérieure sèche et bien ventilée où la température ambiante correspond à la classe climatique indiquée sur la plaque signalétique de l'appareil :

Classe climatique	Température ambiante
SN	+10 °C à + 32 °C
N	+16 °C à + 32 °C
ST	+16 °C à + 38 °C
T	+16 °C à + 43 °C

2.7 Mise au rebut



AVERTISSEMENT!

Risque de blessure ou d'asphyxie.

- Débranchez l'appareil de l'alimentation électrique.
- Coupez le câble d'alimentation et mettez-le au rebut.
- Retirez la porte pour empêcher les enfants et les animaux de s'enfermer dans l'appareil.
- Le circuit frigorifique et les matériaux d'isolation de cet appareil préservent la couche d'ozone.
- La mousse isolante contient un gaz inflammable. Contactez votre service municipal pour obtenir des informations sur la marche à suivre pour mettre l'appareil au rebut.
- N'endommagez pas la partie du circuit de réfrigération située à proximité du condenseur thermique.



Des problèmes fonctionnels peuvent se produire sur certains types de modèles fonctionnant hors de cette plage de températures. Seul le respect de la plage de températures spécifiée peut garantir un bon fonctionnement de l'appareil.

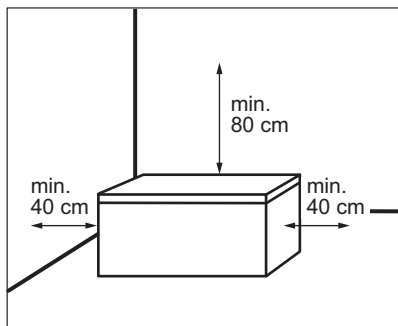
3.2 Localisation

L'appareil doit être installé à l'écart des sources de chaleur telles que les radiateurs, les chaudières, la lumière directe du soleil, etc.

- Placez l'appareil en position horizontale sur une surface solide.
- Assurez-vous que l'appareil est horizontal et sur ses quatre pieds. Servez-vous des deux pieds réglables se trouvant à l'avant de l'appareil.

- Pour obtenir les meilleures performances, ne placez pas l'appareil sous des meubles hauts en surplomb.
- Assurez-vous que l'air circule librement autour de l'appareil.

Espace recommandé autour de l'appareil :



i Après l'installation, la prise doit être accessible.

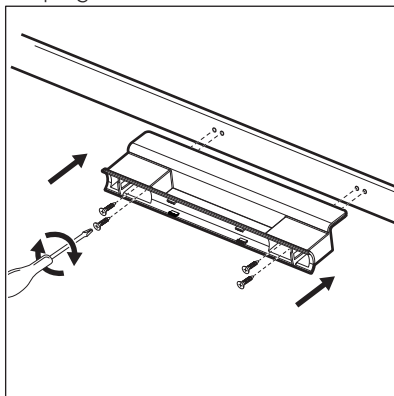
3.3 Branchement électrique

- Avant de brancher l'appareil, assurez-vous que la tension et la fréquence indiquées sur la plaque signalétique correspondent à celles de votre réseau électrique domestique.
- L'appareil doit être relié à la terre. La fiche du cordon d'alimentation est fournie avec un contact à cette fin. Si la prise de courant n'est pas mise à la terre, branchez l'appareil à une mise à la terre séparée conformément aux réglementations en vigueur, en consultant un électricien spécialisé.
- Le fabricant décline toute responsabilité en cas de non-respect de ces consignes de sécurité.
- Cet appareil est conforme aux directives CEE.

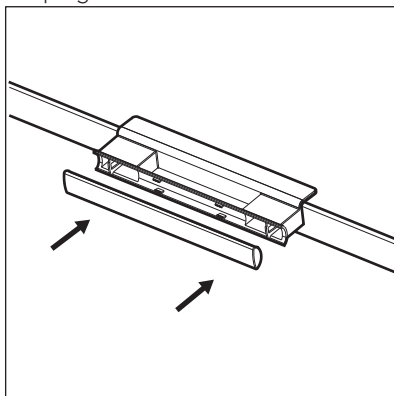
3.4 Guide d'installation de la poignée

i Non applicable au modèle AHB410E1AW.

1. Retirez la base de la poignée et 4 vis du sachet en plastique.
2. Placez la poignée conformément à l'illustration. Utilisez un tournevis Phillips pour fixer la base de la poignée sur le couvercle.



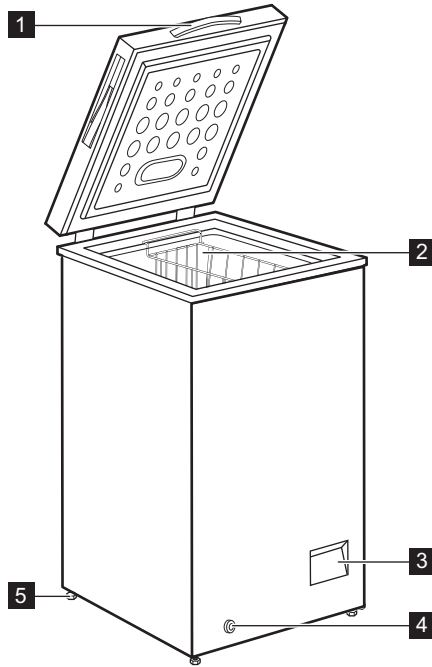
3. Retirez le couvercle de la poignée du sachet en plastique. Appuyez-le sur la face avant de la base de la poignée. Assurez-vous que les fixations du couvercle de la poignée sont alignées avec les trous d'assemblage de la base de la poignée.



Ouvrez et fermez le couvercle plusieurs fois pour vous assurer que la poignée est correctement serrée.

4. PRÉSENTATION GÉNÉRALE

4.1 Description de l'appareil



1 Poignée

2 Panier

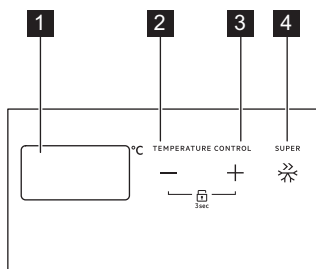
3 Bandeau de commande

4 Bouchon de vidange extérieur

5 Disque

5. BANDEAU DE COMMANDE

5.1 Bandeau de commande



- 1 Indicateur de température
- 2 Touche de réglage de la température -
- 3 Touche de réglage de la température +
- 4 SUPER Touche

5.2 Mise en fonctionnement/arrêt

1. Pour allumer l'appareil, insérez la fiche dans la prise électrique.
2. Pour éteindre l'appareil, retirez la fiche de la prise électrique.

5.3 Réglage de la température

Vous pouvez régler la température entre -14 °C et -22 °C. Nous vous suggérons de régler la température intérieure sur environ -18 °C, ce qui garantira une congélation appropriée et une bonne conservation des plats surgelés.

Pour régler la température :

Appuyez sur la touche « + » ou « - » pour sélectionner la température souhaitée.

Le réglage exact doit être effectué en tenant compte du fait que la température à l'intérieur de l'appareil dépend de plusieurs facteurs :

- la température ambiante
- la fréquence d'ouverture du couvercle
- la quantité d'aliments stockés
- l'emplacement de l'appareil.

5.4 SUPER Fonction

La fonction SUPER accélère la congélation des aliments frais et protège en même temps les denrées déjà entreposées contre un réchauffement indésirable.

1. Pour activer la fonction, appuyez sur la touche SUPER.

Le message « SF » clignote à l'écran pendant 5 secondes et la fonction est activée.

2. Pour arrêter la fonction SUPER, appuyez à nouveau sur la touche SUPER.

La fonction SUPER s'arrête automatiquement après 52 heures et la température repasse au réglage précédent.

5.5 Mode verrouillage

Pour verrouiller/déverrouiller les boutons, appuyez en même temps sur « + » et « - » pendant 3 secondes.

5.6 Alarme haute température

Si la température est continuellement supérieure à -8 °C, une alarme sonore retentit et le symbole « HT » apparaît à l'écran.

Pour désactiver l'alarme, réglez une température inférieure dans l'appareil. Consultez « Bandeau de commande/ Régulation de la température ».

6. AVANT LA PREMIÈRE UTILISATION



AVERTISSEMENT!
Reportez-vous aux chapitres concernant la sécurité.

6.1 Nettoyage de l'intérieur

Avant d'utiliser l'appareil pour la première fois, nettoyez l'intérieur et tous

les accessoires avec de l'eau tiède savonneuse (pour supprimer toute odeur de neuf), puis séchez-les soigneusement.



ATTENTION!

N'utilisez jamais de détergents, de produits abrasifs, de nettoyeurs à base de chlore ou d'huile car ils pourraient endommager le revêtement.

6.2 Branchement électrique

Lorsque vous branchez l'appareil à l'alimentation électrique ou lorsqu'il s'allume après une coupure de courant, tous les voyants lumineux clignotent une fois. Ensuite, l'appareil repasse au réglage précédent.

7. UTILISATION QUOTIDIENNE



AVERTISSEMENT!

Reportez-vous aux chapitres concernant la sécurité.



Vous pouvez retirer le panier pour obtenir davantage d'espace de conservation.

7.1 Congélation d'aliments frais

Le compartiment congélateur est idéal pour congeler des aliments frais et conserver longtemps des aliments congelés ou surgelés.

La quantité maximale d'aliments frais que vous pouvez congeler par tranche de 24 heures est indiquée sur la plaque signalétique (reportez-vous à la section « Caractéristiques techniques »).



Lancez la fonction SUPER 24 heures avant de placer des aliments dans l'appareil.

Le processus de congélation demande 24 heures. Vous ne devez ajouter aucun autre aliment à congeler pendant cette période.

7.2 Conservation d'aliments surgelés

À la mise en service ou après un arrêt prolongé, placez le thermostat sur la position maximale pendant 24 heures environ avant d'introduire les produits dans le compartiment.



ATTENTION!

En cas de dégivrage involontaire, par exemple en cas de panne de courant, si le courant a été interrompu pendant un délai supérieur à celui indiqué dans le tableau des caractéristiques techniques sous « Temps de montée en température », les aliments décongelés doivent être consommés rapidement ou cuisinés immédiatement puis à nouveau congelés (une fois refroidis).

7.3 Décongélation

Avant utilisation, les aliments surgelés ou congelés peuvent être décongelés dans le réfrigérateur ou à température ambiante en fonction du temps disponible pour cette opération.

Les petites portions peuvent même être cuites sans décongélation préalable : dans ce cas, la cuisson durera plus longtemps.

8. CONSEILS



AVERTISSEMENT!

Reportez-vous aux chapitres concernant la sécurité.

8.1 Conseils pour la congélation

Voici quelques conseils pour exploiter au mieux les avantages de votre appareil :

- Respectez le pouvoir de congélation de votre appareil (c'est-à-dire la quantité maximale de denrées fraîches que vous pouvez congeler par 24 heures) qui figure sur la plaque signalétique.



Lancez la fonction SUPER 24 heures avant de placer des aliments dans l'appareil.

- Le processus de congélation dure 24 heures. N'ajoutez pas d'autres aliments à congeler pendant cette période.
- Congelez seulement les denrées alimentaires fraîches, de qualité supérieure (une fois nettoyées).
- Préparez la nourriture en petits paquets adaptés à l'importance de la consommation pour une congélation rapide et uniforme.
- Enveloppez les aliments dans des feuilles d'aluminium ou de polyéthylène et assurez-vous que les emballages sont étanches.
- Ne laissez pas des aliments frais, non congelés, toucher des aliments déjà congelés pour éviter une remontée en température de ces derniers.
- Les aliments maigres se conservent mieux et plus longtemps que les aliments gras ; le sel réduit la durée de conservation des aliments.
- La température très basse à laquelle se trouvent les bâtonnets glacés, s'ils sont consommés dès leur sortie du compartiment congélateur, peut provoquer des brûlures.

- L'identification des emballages est importante : indiquez la date de congélation du produit, et respectez la durée de conservation indiquée par le fabricant.

8.2 Conseils pour le stockage des aliments surgelés

Pour obtenir les meilleures performances possibles :

- assurez-vous que les denrées surgelées achetées dans le commerce ont été correctement entreposées par le revendeur ;
- prévoyez un temps réduit au minimum pour le transport des denrées du magasin à votre domicile ;
- évitez d'ouvrir trop souvent le couvercle du congélateur et ne le laissez ouvert que le temps nécessaire.
- Une fois décongelés, les aliments se détériorent rapidement et ne peuvent être recongelés.
- Ne dépassez pas la durée de conservation indiquée par le fabricant.

8.3 Conseils d'économie d'énergie

- Un réglage de température moyen préserve les aliments surgelés tout en économisant l'énergie.
- Compartiment Surgelés (Congélateur) : La configuration interne de l'appareil est celle qui assure l'utilisation la plus efficace de l'énergie.
- Évitez d'ouvrir trop souvent le couvercle du congélateur et ne le laissez ouvert que le temps nécessaire.

9. ENTRETIEN ET NETTOYAGE



AVERTISSEMENT!

Reportez-vous aux chapitres concernant la sécurité.

9.1 Nettoyage



ATTENTION!

Débranchez l'appareil avant toute opération d'entretien et de nettoyage.



N'utilisez jamais de détergents, de produits abrasifs, de produits de nettoyage très parfumés ni d'encaustiques pour nettoyer l'intérieur de votre appareil.
N'utilisez pas de nettoyeur vapeur pour nettoyer l'appareil.
Veillez à ne pas endommager le système de réfrigération.

1. Éteignez l'appareil.
2. Sortez les denrées congelées, enveloppez-les dans plusieurs feuilles de papier journal et conservez-les dans un endroit frais.
3. Nettoyez régulièrement l'appareil et les accessoires avec de l'eau tiède et un détergent doux.
Nettoyez soigneusement les joints du couvercle.
4. Séchez soigneusement l'appareil.
5. Branchez la prise de l'appareil sur le secteur.
6. Mettez l'appareil en marche.
7. Réglez la température sur la position MAX et fermez le couvercle.
Attendez deux ou trois heures avant de remettre dans l'appareil les aliments précédemment sortis.
8. Réglez la température à la valeur souhaitée.

9.2 Dégivrage du congélateur



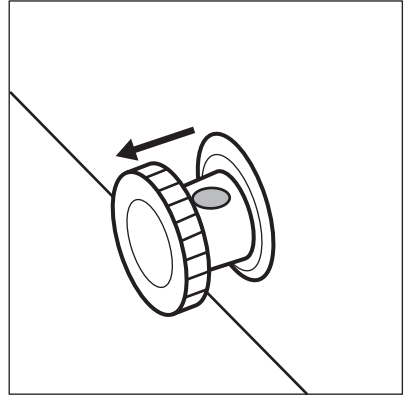
ATTENTION!

N'utilisez jamais d'objet métallique tranchant pour gratter le givre car vous pourriez endommager l'appareil.
N'utilisez pas de dispositifs mécaniques ou d'autres moyens artificiels pour accélérer le dégivrage de l'appareil.

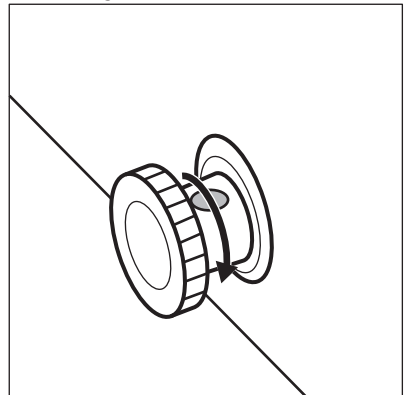
Dégivrez le congélateur lorsque l'épaisseur de la couche de givre est comprise entre 10 et 15 mm.

1. Éteignez l'appareil.

2. Sortez les denrées congelées, enveloppez-les dans plusieurs feuilles de papier journal et conservez-les dans un endroit frais.
3. Retirez le bouchon de vidange de l'intérieur de l'appareil.
4. Laissez le couvercle ouvert.
5. Placez un bac sous le bouchon de vidange extérieur.
6. Sortez le bouchon de vidange extérieur.



7. Tournez le bouchon de vidange à 180 degrés pour faire couler l'eau de vidange dans le bac.



Assurez-vous que l'eau ne déborde pas du bac.

8. Nettoyez l'intérieur et séchez-le soigneusement.
9. Mettez l'appareil en marche.
10. Réglez la température sur une position plus élevée et fermez le couvercle. Attendez deux ou trois heures avant de remettre dans

l'appareil les aliments
précédemment sortis.

11. Réglez la température à la valeur
souhaitée.

10. DÉPANNAGE



AVERTISSEMENT!

Reportez-vous aux chapitres
concernant la sécurité.

10.1 Que faire si...



Des bruits peuvent se produire pendant le fonctionnement de l'appareil (par exemple pétilllement, ronronnement, craquement ou cliquetis), ce qui est normal.

Problème	Cause probable	Solution
L'appareil ne fonctionne pas.	L'appareil est à l'arrêt.	Mettez l'appareil en marche.
	La fiche du câble d'alimentation n'est pas correctement insérée dans la prise de courant.	Vérifiez si l'appareil est branché correctement.
	La prise de courant n'est pas alimentée.	Branchez l'appareil sur une autre prise secteur. Contactez un électricien qualifié.
L'appareil est bruyant.	L'appareil n'est pas stable.	Assurez-vous de la stabilité de l'appareil. Reportez-vous au chapitre « Installation/Emplacement ».
	L'appareil est appuyé contre un mur ou d'autres objets.	Déplacez légèrement l'appareil. Reportez-vous au chapitre « Installation/Emplacement ».
Le symbole « E0 » et la température actuelle sont affichés alternativement.	Défaillance du capteur de température.	Contactez le service après-vente agréé.
Le couvercle ne ferme pas complètement.	Des emballages d'aliments bloquent le couvercle.	Disposez correctement les emballages.
	Il y a trop de givre dans l'appareil.	Dégivrez l'appareil. Reportez-vous au chapitre « Entretien et nettoyage/Dégivrage de l'appareil ».
Le couvercle est difficile à ouvrir.	Le joint du couvercle est sale ou collant.	Nettoyez le joint du couvercle.

Problème	Cause probable	Solution
L'éclairage ne fonctionne pas.	L'éclairage est défectueux.	Contactez le service après-vente agréé pour remplacer l'éclairage LED.
Le compresseur fonctionne en permanence.	Il y a une erreur dans le réglage de la température.	Consultez le chapitre « Bande de commande/Régulation de la température ».
	Trop de produits à congeler ont été introduits en même temps dans l'appareil.	Attendez quelques heures et vérifiez de nouveau la température.
	La température ambiante est trop élevée.	Reportez-vous au tableau des classes climatiques de la plaque signalétique ou au chapitre « Installation/Positionnement ».
	Les aliments introduits dans l'appareil étaient trop chauds.	Laissez refroidir les aliments à température ambiante avant de les mettre dans l'appareil.
	Le couvercle n'est pas correctement fermé.	Vérifiez si le couvercle ferme correctement et si les joints ne sont pas endommagés ou sales.
	La fonction SUPER est activée.	Consultez le chapitre « Bande de commande/Fonction SUPER ».
Il y a trop de givre et de glace.	Le couvercle n'est pas correctement fermé ou le joint est déformé/sale.	Vérifiez si le couvercle ferme correctement et si les joints ne sont pas endommagés ou sales.
	Il y a une erreur dans le réglage de la température.	Consultez le chapitre « Bande de commande/Régulation de la température ».
Le compresseur ne démarre pas immédiatement après avoir appuyé sur la touche SUPER ou après avoir changé la température.	Ce phénomène est normal, il ne s'agit pas d'une anomalie.	Le compresseur démarre au bout d'un certain temps.
La température à l'intérieur de l'appareil est trop basse/élevée.	Le thermostat n'est pas réglé correctement.	Augmentez/réduisez la température.

Problème	Cause probable	Solution
	Le couvercle n'est pas correctement fermé.	Vérifiez si le couvercle ferme correctement et si les joints ne sont pas endommagés ou sales.
	La température des produits est trop élevée.	Laissez refroidir les aliments à température ambiante avant de les mettre dans l'appareil.
	Trop de produits ont été introduits simultanément.	Introduisez moins de produits en même temps.
	L'épaisseur de givre est supérieure à 4 - 5 mm.	Dégivrez l'appareil. Reportez-vous au chapitre « Entretien et nettoyage/Dégivrage de l'appareil ».
	Le couvercle a été ouvert trop souvent.	N'ouvrez le couvercle que si c'est nécessaire.
	La fonction SUPER est activée.	Consultez le chapitre « Bande de commande/Fonction SUPER ».
	Les produits à congeler sont placés trop près les uns des autres.	Assurez-vous que l'air froid circule dans l'appareil.
	L'appareil est positionné près d'une source de chaleur.	Reportez-vous au chapitre « Installation/Emplacement ».

Si, malgré toutes les vérifications ci-dessus, votre appareil ne fonctionne toujours pas correctement, contactez le service après-vente agréé le plus proche.


Indiquez le modèle et le numéro de série de votre appareil lorsque vous contactez le service après-vente agréé. Cela accélérera le support que vous recevrez.


11. DONNÉES TECHNIQUES

Modèle	Hauteur	Largeur	Profondeur	Tension	Fréquence	Autonomie de fonctionnement
	mm	mm	mm	Volts	Hz	Heures
AHB410E1 AW	845	545	545	230-240	50	24
AHB520E1 LW	845	905	545	230-240	50	30

Modèle	Hauteur	Largeur	Profon- deur	Tension	Fréquence	Autono- mie de fonction- nement
	mm	mm	mm	Volts	Hz	Heures
AHB520F1 LW	845	905	545	230-240	50	30
AHB526E1 LW	845	960	700	230-240	50	36
AHB531E1 LW	845	1120	700	230-240	50	37
AHS531EX LW	845	1120	700	230-240	50	37
AHS531EC LW	845	1120	700	230-240	50	37
AHB531F1 LW	845	1120	700	230-240	50	37
AHB538E1 LW	845	1300	700	230-240	50	40
AHB538F1 LW	845	1300	700	230-240	50	37
AHB414E1 AW	845	705	545	230-240	50	26
AHB414F1 AW	845	705	545	230-240	50	26

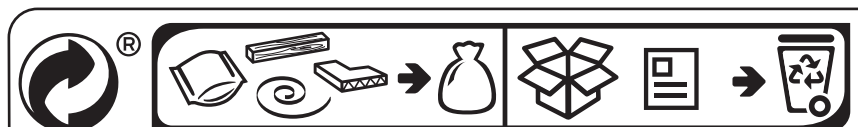
12. EN MATIÈRE DE PROTECTION DE L'ENVIRONNEMENT

Recyclez les matériaux portant le symbole . Déposez les emballages dans les conteneurs prévus à cet effet. Contribuez à la protection de

l'environnement et à votre sécurité, recyclez vos produits électriques et électroniques. Ne jetez pas les appareils portant le symbole  avec les ordures

ménagères. Emmenez un tel produit dans votre centre local de recyclage ou contactez vos services municipaux.

F FRANCE ONLY



CONSIGNE POUVANT VARIER LOCALEMENT > WWW.CONSIGNESDETRI.FR



INHALTSVERZEICHNIS

1. SICHERHEITSHINWEISE.....	33
2. SICHERHEITSANWEISUNGEN.....	35
3. MONTAGE.....	37
4. GESAMTANSICHT.....	39
5. BEDIENTELD.....	40
6. VOR DER ERSTEN INBETRIEBNAHME.....	41
7. TÄGLICHER GEBRAUCH.....	41
8. TIPPS UND HINWEISE.....	42
9. REINIGUNG UND PFLEGE.....	43
10. FEHLERSUCHE.....	44
11. TECHNISCHE DATEN.....	47

FÜR PERFEKTE ERGEBNISSE

Danke, dass Sie sich für dieses AEG Produkt entschieden haben. Wir haben es geschaffen, damit Sie viele Jahre von seiner ausgezeichneten Leistung und den innovativen Technologien, die Ihnen das Leben erleichtern, profitieren können. Es ist mit Funktionen ausgestattet, die in gewöhnlichen Geräten nicht vorhanden sind. Nehmen Sie sich ein paar Minuten Zeit zum Lesen, um seine Vorzüge kennen zu lernen.

Besuchen Sie uns auf unserer Website, um:



Sich Anwendungshinweise, Prospekte, Fehlerbehebungs- und Service-Informationen zu holen:

www.aeg.com/webselfservice



Ihr Produkt für einen besseren Service zu registrieren:

www.registreaeg.com



Zubehör, Verbrauchsmaterial und Original-Ersatzteile für Ihr Gerät zu kaufen:

www.aeg.com/shop

REPARATUR- UND KUNDENDIENST

Bitte verwenden Sie ausschließlich Original-Ersatzteile für Ihre Produkte. Halten Sie folgende Angaben bereit, wenn Sie sich an den Kundendienst wenden: Modell, Produktnummer (PNC), Seriennummer. Diese Informationen finden Sie auf dem Typenschild.

 Warnungs-/Sicherheitshinweise

 Allgemeine Informationen und Empfehlungen

 Informationen zum Umweltschutz

Änderungen vorbehalten.

1. SICHERHEITSHINWEISE

Lesen Sie vor der Montage und dem Gebrauch des Geräts zuerst die Bedienungsanleitung. Bei

Verletzungen oder Schäden infolge nicht ordnungsgemäßer Montage oder Verwendung übernimmt der Hersteller keine Haftung. Bewahren Sie die Anleitung zum Nachschlagen an einem sicheren und zugänglichen Ort auf.

1.1 Sicherheit von Kindern und schutzbedürftigen Personen

- Das Gerät kann von Kindern ab 8 Jahren und Personen mit eingeschränkten physischen, sensorischen oder geistigen Fähigkeiten oder mit mangelnder Erfahrung und/oder mangelndem Wissen nur dann verwendet werden, wenn sie durch eine für ihre Sicherheit zuständige Person beaufsichtigt werden oder in die sichere Verwendung des Geräts eingewiesen wurden und die mit dem Gerät verbundenen Gefahren verstanden haben.
- Kinder zwischen 3 und 8 Jahren und Personen mit schweren Behinderungen oder Mehrfachbehinderung müssen vom Gerät ferngehalten werden, wenn sie nicht ständig beaufsichtigt werden.
- Halten Sie Kinder unter 3 Jahren vom Gerät fern, wenn sie nicht ständig beaufsichtigt werden.
- Kinder dürfen nicht mit dem Gerät spielen.
- Kinder dürfen keine Reinigung und Wartung ohne Beaufsichtigung durchführen.
- Halten Sie sämtliches Verpackungsmaterial von Kindern fern und entsorgen Sie es auf angemessene Weise.

1.2 Allgemeine Sicherheit

- Dieses Gerät ist für die Verwendung im Haushalt und ähnliche Zwecke vorgesehen, wie z. B.:
 - Bauernhöfe, Personalküchenbereiche in Geschäften, Büros und anderen Arbeitsumfeldern
 - Für Gäste in Hotels, Motels, Pensionen und anderen wohnungsähnlichen Räumlichkeiten

- **WARNUNG:** Achten Sie darauf, dass die Belüftungsöffnungen im Schrank, um das Gerät und in der Einbaunische nicht blockiert sind.
- **WARNUNG:** Versuchen Sie nicht, den Abtauvorgang durch andere als vom Hersteller empfohlene mechanische oder sonstige Hilfsmittel zu beschleunigen.
- **WARNUNG:** Beschädigen Sie nicht den Kältekreislauf.
- **WARNUNG:** Betreiben Sie in den Lebensmittelfächern des Geräts keine anderen als die vom Hersteller empfohlenen Elektrogeräte.
- Reinigen Sie das Gerät nicht mit Wasserspray oder Dampf.
- Reinigen Sie das Gerät mit einem weichen, feuchten Tuch. Verwenden Sie ausschließlich Neutralreiniger. Benutzen Sie keine Scheuermittel, scheuernde Reinigungsschwämmchen, Lösungsmittel oder Metallgegenstände.
- Bewahren Sie in dem Gerät keine explosiven Substanzen, wie Spraydosen mit entzündlichen Treibgasen auf.
- Wenn das Netzkabel beschädigt ist, muss es vom Hersteller, seinem autorisierten Kundenservice oder einer gleichermaßen qualifizierten Person ausgetauscht werden, um Gefahrenquellen zu vermeiden.

2. SICHERHEITSANWEISUNGEN

2.1 Montage



WARNUNG!

Die Montage des Geräts darf nur von einer qualifizierten Fachkraft durchgeführt werden.

- Entfernen Sie das gesamte Verpackungsmaterial.
- Montieren Sie ein beschädigtes Gerät nicht und benutzen Sie es nicht.
- Halten Sie sich an die mitgelieferte Montageanleitung.
- Seien Sie beim Umsetzen des Gerätes vorsichtig, da es sehr schwer ist. Tragen Sie stets Sicherheitshandschuhe und festes Schuhwerk.
- Stellen Sie sicher, dass die Luft um das Gerät zirkulieren kann.
- Warten Sie nach der Montage oder dem Wechsel des Türanschlags mindestens 4 Stunden, bevor Sie das Gerät an die Stromversorgung anschließen. Dies ist erforderlich, damit das Öl in den Kompressor zurückfließen kann.

- Ziehen Sie den Stecker aus der Steckdose, bevor Sie am Gerät arbeiten (z.B. Wechsel des Türanschlags).
- Stellen Sie das Gerät nicht in der Nähe von Heizkörpern, Herden, Backöfen oder Kochfeldern auf.
- Setzen Sie das Gerät nicht dem Regen aus.
- Stellen Sie das Gerät nicht dort auf, wo es direktem Sonnenlicht ausgesetzt sein könnte.
- Stellen Sie dieses Gerät nicht in Bereichen auf, die zu feucht oder kalt sind.
- Wenn Sie das Gerät verschieben möchten, heben Sie es bitte an der Vorderkante an, um den Fußboden nicht zu verkratzen.

2.2 Elektrischer Anschluss



WARNUNG!

Brand- und Stromschlaggefahr.



WARNUNG!

Achten Sie bei der Montage des Geräts darauf, dass das Netzkabel nicht eingeklemmt oder beschädigt wird.



WARNUNG!

Verwenden Sie keine Mehrfachsteckdosen oder Verlängerungskabel.

- Das Gerät muss geerdet sein.
- Stellen Sie sicher, dass die Daten auf dem Typenschild mit den elektrischen Nennwerten der Netzspannung übereinstimmen.
- Schließen Sie das Gerät nur an eine ordnungsgemäß installierte Schutzkontaktsteckdose an.
- Achten Sie darauf, elektrische Bauteile (wie Netzstecker, Netzkabel und Kompressor) nicht zu beschädigen. Wenden Sie sich an den autorisierten Kundendienst oder einen Elektriker, um die elektrischen Bauteile auszutauschen.
- Das Netzkabel muss unterhalb des Netzsteckers verlegt werden.

- Stecken Sie den Netzstecker erst nach Abschluss der Montage in die Steckdose. Stellen Sie sicher, dass der Netzstecker nach der Montage noch zugänglich ist.
- Ziehen Sie nicht am Netzkabel, wenn Sie das Gerät von der Stromversorgung trennen möchten. Ziehen Sie stets am Netzstecker.

2.3 Gebrauch



WARNUNG!

Es besteht Verletzungs-, Verbrennungs-, Stromschlag- oder Brandgefahr.



Das Gerät enthält Isobutan (R600a), ein brennbares Erdgas mit einem hohen Grad an Umweltverträglichkeit. Achten Sie darauf, den Kältekreislauf, der Isobutan enthält, nicht zu beschädigen.

- Nehmen Sie keine technischen Änderungen am Gerät vor.
- Stellen Sie keine elektrischen Geräte (z. B. Eisbereiter) in das Gerät, wenn solche Geräte nicht ausdrücklich vom Hersteller für diesen Zweck zugelassen sind.
- Wird der Kältekreislauf beschädigt, stellen Sie bitte sicher, dass es keine Flammen und Zündquellen im Raum gibt. Belüften Sie den Raum.
- Stellen Sie keine heißen Gegenstände auf die Kunststoffteile des Geräts.
- Legen Sie Erfrischungsgetränke nicht in das Gefrierfach. Dadurch entsteht Druck auf den Getränkebehälter.
- Bewahren Sie keine entzündbaren Gase und Flüssigkeiten im Gerät auf.
- Laden Sie keine entflammaren Produkte oder Gegenstände, die mit entflammaren Produkten benetzt sind, in das Gerät und stellen Sie solche nicht in die Nähe oder auf das Gerät.
- Berühren Sie nicht den Kompressor oder den Kondensator. Sie sind heiß.
- Nehmen Sie keine Gegenstände aus dem Gefrierfach bzw. berühren Sie diese nicht, falls Ihre Hände nass oder feucht sind.

- Frieren Sie aufgetaute Lebensmittel nicht wieder ein.
- Befolgen Sie die Hinweise auf der Verpackung zur Aufbewahrung tiefgekühlter Lebensmittel.
- Wickeln Sie die Lebensmittel in Lebensmittelkontaktmaterial ein, bevor Sie sie in das Gefrierfach legen.

2.4 Innenbeleuchtung



WARNUNG!
Stromschlaggefahr.

- Die in diesem Gerät verwendete Lampe ist nur für Haushaltsgeräte geeignet. Benutzen Sie diese nicht für die Raumbelichtung.

2.5 Reinigung und Pflege



WARNUNG!
Verletzungsgefahr sowie Risiko von Schäden am Gerät.

- Schalten Sie das Gerät immer aus und ziehen Sie den Netzstecker aus der Steckdose, bevor Reinigungsarbeiten durchgeführt werden.
- Der Kältekreis des Gerätes enthält Kohlenwasserstoffe. Das Gerät muss von einer qualifizierten Fachkraft gewartet und nachgefüllt werden.
- Prüfen Sie regelmäßig den Wasserabfluss des Geräts und reinigen Sie ihn gegebenenfalls. Bei

verstopftem Wasserabfluss sammelt sich das Abtauwasser am Boden des Geräts an.

2.6 Service

- Wenden Sie sich zur Reparatur des Geräts an den autorisierten Kundendienst.
- Verwenden Sie ausschließlich Originalersatzteile.

2.7 Entsorgung



WARNUNG!
Verletzungs- und Erstickungsgefahr.

- Trennen Sie das Gerät von der Stromversorgung.
- Schneiden Sie das Netzkabel ab, und entsorgen Sie es.
- Entfernen Sie die Tür, um zu verhindern, dass sich Kinder oder Haustiere in dem Gerät einschließen.
- Der Kältekreislauf und die Isolierungsmaterialien dieses Gerätes sind ozonfreundlich.
- Die Isolierung enthält entzündliches Gas. Für Informationen zur korrekten Entsorgung des Gerätes wenden Sie sich an Ihre kommunale Behörde.
- Achten Sie darauf, dass die Kühleinheit in der Nähe des Wärmetauschers nicht beschädigt wird.

3. MONTAGE



WARNUNG!
Siehe Kapitel Sicherheitshinweise.

3.1 Aufstellung

Installieren Sie dieses Gerät in einem trockenen, gut belüfteten Raum, in dem die Umgebungstemperatur mit der Klimaklasse übereinstimmt, die auf dem Typenschild des Geräts angegeben ist:

Klima-klasse	Umgebungstemperatur
SN	+10 °C bis +32 °C
N	+16 °C bis +32 °C
ST	+16 °C bis +38 °C
T	+16 °C bis +43 °C



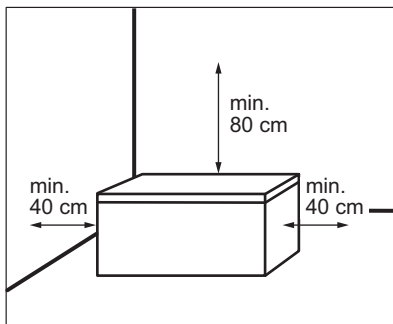
Bei einigen Modellen können Funktionsstörungen auftreten, wenn sie außerhalb dieses Temperaturbereichs betrieben werden. Der ordnungsgemäße Betrieb wird nur innerhalb des angegebenen Temperaturbereichs gewährleistet.

3.2 Standort

Stellen Sie das Gerät weit entfernt von Wärmequellen wie Heizungskörpern, Boilern, direktem Sonnenlicht usw. auf.

- Stellen Sie das Gerät in horizontaler Position auf einen festen Untergrund.
- Achten Sie darauf, dass das Gerät waagrecht und auf allen vier Füßen steht. Dies lässt sich mit zwei Schraubfüßen am vorderen Sockel des Gerätes erreichen.
- Um einen einwandfreien Betrieb sicherzustellen, stellen Sie das Gerät nicht unter Hängeschränken auf.
- Stellen Sie sicher, dass die Luft frei um das Gerät zirkulieren kann.

Empfohlener Abstand um das Gerät herum:



Der Stecker muss nach der Montage zugänglich sein.

3.3 Elektroanschluss

- Kontrollieren Sie vor der ersten Benutzung des Geräts, ob die Netzspannung und -frequenz Ihres Hausanschlusses mit den auf dem

Typenschild angegebenen Anschlusswerten übereinstimmen.

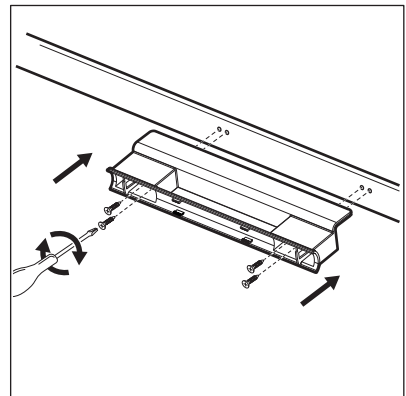
- Das Gerät muss geerdet sein. Zu diesem Zweck ist der Netzstecker mit einem Schutzkontakt ausgestattet. Falls die Steckdose Ihres Hausanschlusses nicht geerdet sein sollte, lassen Sie das Gerät gemäß den geltenden Vorschriften von einem qualifizierten Elektriker erden.
- Der Hersteller übernimmt keinerlei Haftung bei Missachtung der vorstehenden Sicherheitshinweise.
- Das Gerät entspricht den EC-Richtlinien.

3.4 Montageanleitung für den Griff

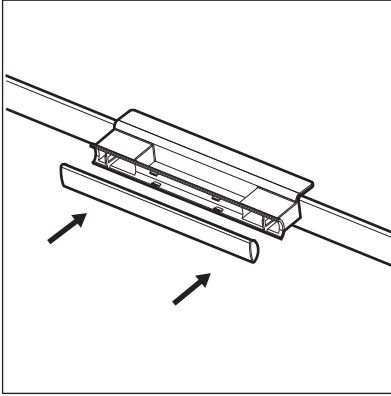


Nicht zutreffend für Modell AHB410E1AW.

1. Nehmen Sie die Griffgrundplatte und 4 Schrauben aus dem Kunststoffbeutel.
2. Bringen Sie den Griff gemäß Abbildung in Position. Bringen Sie die Griffgrundplatte am Deckel mit einem Kreuzschlitzschraubendreher an.



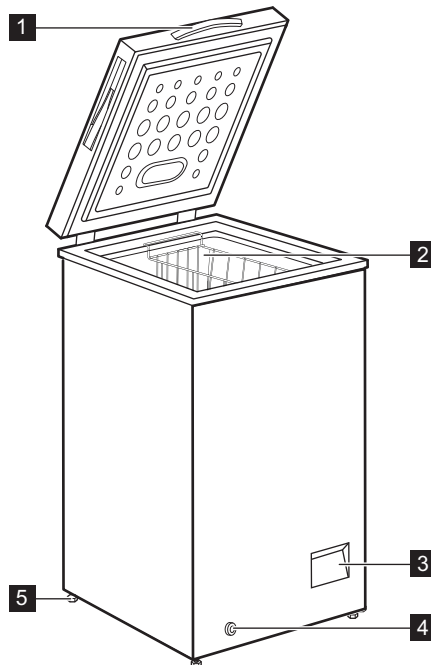
3. Entnehmen Sie Griffabdeckung aus dem Kunststoffbeutel. Drücken Sie sie nach vorne zur Griffgrundplatte. Achten Sie darauf, dass die Befestigungen der Griffabdeckung auf die Montagelöcher der Griffgrundplatte ausgerichtet sind.



Öffnen und schließen Sie den Deckel mehrmals, um sicherzustellen, dass der Griff richtig angebracht ist.

4. GESAMTANSICHT

4.1 Gerätebeschreibung

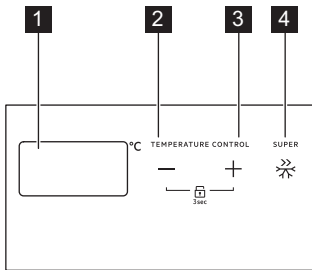


- 1** Griff
- 2** Korb
- 3** Bedienfeld

- 4** Äußerer Ablassstopfen
- 5** Rad

5. BEDIENFELD

5.1 Bedienfeld



- 1 Temperaturanzeige
- 2 Taste zur Temperatureinstellung -
- 3 Taste zur Temperatureinstellung +
- 4 Taste SUPER

5.2 Ein-/Aus schalten

1. Schalten Sie das Gerät durch Einstecken des Netzsteckers in die Steckdose ein.
2. Schalten Sie das Gerät durch Ziehen des Netzsteckers aus der Steckdose aus.

5.3 Temperaturregelung

Die Temperatur kann zwischen $-14\text{ }^{\circ}\text{C}$ und $-22\text{ }^{\circ}\text{C}$ geregelt werden. Wir empfehlen, die Innentemperatur auf ca. $-18\text{ }^{\circ}\text{C}$ einzustellen. Dies ist die geeignete Temperatur zum Einfrieren und zur Lagerung gefrorener Lebensmittel.

Einstellen der Temperatur:

Drücken Sie die Taste „+“ oder „-“, um die gewünschte Temperatur einzustellen. Allerdings muss für eine exakte Einstellung berücksichtigt werden, dass

die Temperatur im Inneren des Geräts von folgenden Faktoren abhängt:

- Raumtemperatur
- Häufigkeit der Deckelöffnung
- Menge der eingelagerten Lebensmittel
- Standort des Geräts.

5.4 Funktion SUPER

Die SUPER-Funktion ist eine Schnellgefrierfunktion, die die Tiefkühlung neu hinzukommender Lebensmittel beschleunigt und gleichzeitig die bereits tiefgekühlten Lebensmittel vor unerwünschter Erwärmung schützt.

1. Drücken Sie zum Einschalten der Funktion die Taste SUPER. Das Display zeigt 5 Sekunden lang die Meldung „SF“ blinkend an und die Funktion wird eingeschaltet.
2. Drücken Sie zum Ausschalten der Funktion SUPER die Taste SUPER erneut.

Nach 52 Stunden wird die Funktion SUPER automatisch ausgeschaltet und die Temperatur kehrt zur vorherigen Einstellung zurück.

5.5 Verriegelungsmodus

Halten Sie zum Verriegeln/Entriegeln der Tasten „+“ und „-“ gleichzeitig 3 Sekunden gedrückt.

5.6 Hochtemperaturalarm

Wenn die Temperatur kontinuierlich höher als $-8\text{ }^{\circ}\text{C}$ ist, ertönt ein Signalton und das Display zeigt das Symbol „HT“ an.

Stellen Sie eine niedrigere Temperatur im Gerät ein, um den Alarm auszuschalten. Siehe „Bedienfeld/ Temperaturregelung“.

6. VOR DER ERSTEN INBETRIEBNAHME



WARNUNG!

Siehe Kapitel
Sicherheitshinweise.

6.1 Reinigen des Innenraums

Bevor Sie das Gerät in Betrieb nehmen, beseitigen Sie den typischen Neugeruch am besten durch Reinigen der Innenteile mit lauwarmem Wasser und einer neutralen Seife. Sorgfältig nachtrocknen.



VORSICHT!

Verwenden Sie keine chemischen Reinigungsmittel, Scheuermittel, chlor- oder ölhaltige Reinigungsmittel, da diese die Oberfläche beschädigen.

6.2 Elektrischer Anschluss

Wenn Sie das Gerät an das Stromnetz anschließen oder nach einem Stromausfall blinken alle Anzeigen einmal. Danach kehrt das Gerät zu den vorherigen Einstellungen zurück.

7. TÄGLICHER GEBRAUCH



WARNUNG!

Siehe Kapitel
Sicherheitshinweise.

7.1 Einfrieren frischer Lebensmittel

Der Gefrierraum eignet sich zum Einfrieren von frischen Lebensmitteln und zum längerfristigen Lagern von bereits gefrorenen und tiefgefrorenen Lebensmitteln.

Die maximale Menge an Lebensmitteln, die in 24 Stunden eingefroren werden kann, ist auf dem Typenschild angegeben (siehe „Technische Daten“).



Schalten Sie die Funktion SUPER 24 Stunden vor dem Einlegen von Lebensmitteln in das Gerät ein.

Der Gefriervorgang dauert 24 Stunden: Legen Sie während dieses Zeitraums keine weiteren einzufrierenden Lebensmittel in den Gefrierraum.

7.2 Lagern von gefrorenen Lebensmitteln

Lassen Sie das Gerät vor der ersten Inbetriebnahme oder nach einer Zeit, in der das Gerät nicht benutzt wurde, mindestens 24 Stunden lang mit höherer Einstellung laufen, bevor Sie Lebensmittel in das Gefrierfach legen.



Sie können den Korb entfernen, um mehr Lagerraum zu erhalten.



VORSICHT!

Kam es zum Beispiel durch einen Stromausfall, der länger dauerte als der in der Tabelle mit den technischen Daten angegebene Wert (siehe „Lagerzeit bei Störung“), zu einem ungewollten Abtauen, dann müssen die aufgetauten Lebensmittel sehr rasch verbraucht oder sofort gekocht und nach dem Abkühlen erneut eingefroren werden.

7.3 Auftauen

Tiefgefrorene oder gefrorene Lebensmittel können vor der Verwendung je nach der zur Verfügung stehenden Zeit im Kühlschrank oder bei Raumtemperatur aufgetaut werden.

Kleinere Gefriergutteile können sogar direkt aus dem Gefriergerät entnommen und anschließend sofort gekocht werden. In diesem Fall dauert der Garvorgang allerdings etwas länger.

8. TIPPS UND HINWEISE



WARNUNG!

Siehe Kapitel Sicherheitshinweise.

8.1 Hinweise zum Einfrieren

Im Folgenden finden Sie wertvolle Tipps für das optimale Einfrieren von Lebensmitteln:

- Die maximale Menge an Lebensmitteln, die in 24 Stunden eingefroren werden kann, ist auf dem Typenschild angegeben.



Schalten Sie die Funktion SUPER 24 Stunden vor dem Einlegen von Lebensmitteln in das Gerät ein.

- Der Gefriervorgang dauert 24 Stunden. Legen Sie während dieses Zeitraums keine weiteren einzufrierenden Lebensmittel in das Gerät.
- Frieren Sie ausschließlich frische und gründlich gewaschene Lebensmittel von sehr guter Qualität ein.
- Teilen Sie die Lebensmittel in kleinere Portionen ein, damit diese schnell und vollständig gefrieren und Sie später nur die Menge auftauen müssen, die Sie gerade benötigen.
- Die einzufrierenden Lebensmittelportionen sollten stets luftdicht in Aluminiumfolie oder in lebensmittelechte Polyethylenbeutel verpackt werden.
- Achten Sie beim Hineinlegen von frischen, noch ungefrorenen Lebensmitteln darauf, dass sie keinen Kontakt mit Gefriergut bekommen, da dieses sonst antauen können.
- Weniger fettthaltige Lebensmittel lassen sich besser lagern als fettthaltigere; Salz führt zu einer

Verminderung der maximalen Einlagerungszeit von Lebensmitteln.

- Werden Eiswürfel direkt nach der Entnahme aus dem Gefrierfach verwendet, können sie Frostbrand auf der Haut verursachen.
- Es empfiehlt sich, das Einfrierdatum auf jeder einzelnen Packung zu notieren, um einen genauen Überblick über die Lagerzeit zu haben.

8.2 Hinweise zur Lagerung gefrorener Lebensmittel

So erzielen Sie die besten Ergebnisse mit Ihrem Gerät:

- Vergewissern Sie sich, dass die gefrorenen Lebensmittel vom Händler angemessen gelagert wurden.
- Achten Sie unbedingt darauf, die eingekauften gefrorenen Lebensmittel in der kürzest möglichen Zeit in Ihr Gefriergerät zu bringen.
- Öffnen Sie den Deckel nicht zu häufig, und lassen Sie ihn nicht länger offen als unbedingt notwendig.
- Aufgetaute Lebensmittel verderben sehr schnell und eignen sich nicht für ein erneutes Einfrieren.
- Das Haltbarkeitsdatum auf der Tiefkühlkostverpackung sollte nicht überschritten werden.

8.3 Tipps zum Energiesparen

- Eine mittlere Temperatureinstellung konserviert tiefgefrorene Lebensmittel und spart Energie.
- Fach für gefrorene Lebensmittel (Gefriergerät): Die interne Konfiguration des Geräts gewährleistet die effizienteste Energienutzung.

- Öffnen Sie den Deckel nicht zu häufig, und lassen Sie ihn nicht länger offen als unbedingt notwendig.

9. REINIGUNG UND PFLEGE



WARNUNG!

Siehe Kapitel Sicherheitshinweise.

9.1 Reinigung



VORSICHT!

Ziehen Sie vor jeder Wartungsmaßnahme immer den Netzstecker aus der Steckdose.



Benutzen Sie zur Reinigung des Innenraums keinesfalls Putzmittel, Scheuerpulver, stark parfümierte Reinigungsmittel oder Wachspolituren. Reinigen Sie das Gerät nicht mit einem Dampfstrahlreiniger. Bitte achten Sie darauf, das Kühlsystem nicht zu beschädigen.

1. Schalten Sie das Gerät aus.
2. Entfernen Sie das gesamte Gefriergut, packen Sie es in mehrere Schichten Zeitungspapier und lagern Sie es an einen kühlen Ort.
3. Reinigen Sie Gerät und Zubehörteile regelmäßig mit warmem Wasser und neutraler Seife. Wischen Sie vorsichtig die Deckeldichtung ab.
4. Trocknen Sie das Gerät vollständig ab.
5. Stecken Sie den Netzstecker in die Netzsteckdose.
6. Schalten Sie das Gerät ein.
7. Stellen Sie die Temperatur auf MAX und schließen Sie den Deckel. Nachdem das Gerät zwei bis drei Stunden in Betrieb ist, können Sie die ausgelagerten Lebensmittel wieder in das Gerät hineinlegen.
8. Stellen Sie die gewünschte Temperatur ein.

9.2 Abtauen des Gefriergeräts

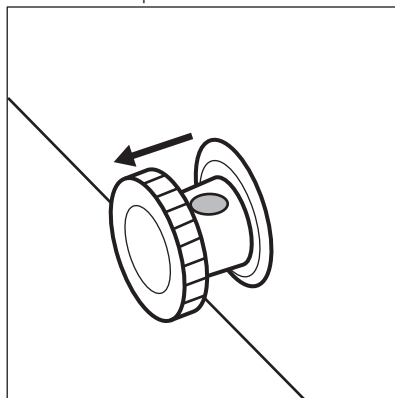


VORSICHT!

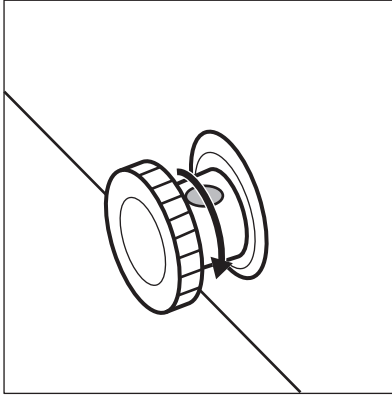
Verwenden Sie niemals scharfe Gegenstände aus Metall zum Entfernen von Reif und Eis, da diese das Gerät beschädigen können. Benutzen Sie keine mechanischen oder sonstigen Hilfsmittel, um den Abtauprozess zu beschleunigen.

Tauen Sie das Gefriergerät ab, wenn die Reifschicht eine Stärke von etwa 10 bis 15 mm erreicht hat.

1. Schalten Sie das Gerät aus.
2. Entfernen Sie das gesamte Gefriergut, packen Sie es in mehrere Schichten Zeitungspapier und lagern Sie es an einen kühlen Ort.
3. Entfernen Sie den Stopfen aus dem Geräteinnenraum.
4. Lassen Sie den Deckel offen.
5. Stellen Sie einen Behälter unter den äußeren Ablassstopfen.
6. Ziehen Sie den äußeren Ablassstopfen heraus.



7. Drehen Sie den Ablassstopfen um 180 Grad, um das auslaufende Wasser in den Behälter fließen zu lassen.



i Achten Sie darauf, dass das Wasser nicht aus dem Behälter spritzt.

8. Reinigen Sie den Innenraum und trocknen Sie ihn gründlich.
9. Schalten Sie das Gerät ein.
10. Stellen Sie die Temperatur auf einen höheren Wert und schließen Sie den Deckel. Nachdem das Gerät zwei bis drei Stunden in Betrieb ist, können Sie die ausgelagerten Lebensmittel wieder in das Gerät hineinlegen.
11. Stellen Sie die gewünschte Temperatur ein.

10. FEHLERSUCHE



WARNUNG!

Siehe Kapitel Sicherheitshinweise.

10.1 Was tun, wenn...



Während des Gerätebetriebs können Geräusche auftreten (z.B. Blubbern, Surren, Knacken oder Klicken). Diese sind normal.

Störung	Mögliche Ursache	Abhilfe
Das Gerät funktioniert nicht.	Das Gerät ist ausgeschaltet.	Schalten Sie das Gerät ein.
	Der Netzstecker wurde nicht richtig in die Steckdose gesteckt.	Überprüfen Sie, ob der Gerätestecker richtig eingesteckt ist.
	Es liegt keine Spannung an der Steckdose an.	Schließen Sie das Gerät an eine andere Steckdose an. Wenden Sie sich an eine Elektrofachkraft.
Das Gerät erzeugt Geräusche.	Unebenheiten im Boden wurden nicht ausgeglichen.	Prüfen Sie, ob das Gerät stabil steht. Siehe Kapitel „Montage/Aufstellungsort“.
	Das Gerät berührt die Wand oder andere Gegenstände.	Rücken Sie das Gerät leicht weg. Siehe Kapitel „Montage/Aufstellungsort“.
Es wird abwechselnd das Symbol „E0“ und die aktuelle Temperatur angezeigt.	Ausfall des Temperatursensors.	Wenden Sie sich an den autorisierten Kundendienst.

Störung	Mögliche Ursache	Abhilfe
Der Deckel schließt nicht vollständig.	Eingelegte Lebensmittelpackungen verhindern das Schließen des Deckels.	Ordnen Sie die Packungen richtig an.
	Im Gerät hat sich zu viel Reif oder Eis gebildet.	Tauen Sie das Gerät ab. Siehe Kapitel „Reinigung und Pflege/Abtauen des Geräts“.
Der Deckel lässt sich nur schwer öffnen.	Die Deckeldichtung ist verschmutzt oder klebrig.	Reinigen Sie die Deckeldichtung.
Die Lampe funktioniert nicht.	Die Lampe ist defekt.	Kontaktieren Sie den autorisierten Kundendienst und lassen Sie die LED-Leuchte austauschen.
Der Kompressor ist durchgehend in Betrieb.	Die Temperatur wurde falsch eingestellt.	Siehe Kapitel „Bedienfeld/ Temperaturregelung“.
	Es wurden zu große Mengen an Lebensmitteln gleichzeitig eingefroren.	Warten Sie einige Stunden und prüfen Sie erneut die Temperatur.
	Die Raumtemperatur ist zu hoch.	Siehe Tabelle der Klimaklassen auf dem Typenschild oder das Kapitel „Montage/ Aufstellung“.
	In das Gerät eingelegte Lebensmittel waren noch zu warm.	Lassen Sie die Lebensmittel vor dem Einlagern auf Raumtemperatur abkühlen.
	Der Deckel ist nicht richtig geschlossen.	Prüfen Sie, ob der Deckel richtig geschlossen ist und die Dichtungen nicht beschädigt oder verschmutzt sind.
	Die Funktion SUPER ist eingeschaltet.	Siehe Kapitel „Bedienfeld/ Funktion SUPER“.
Zu starke Reif- und Eisbildung.	Der Deckel ist nicht richtig geschlossen oder die Dichtung hat sich verformt/ist verschmutzt.	Prüfen Sie, ob der Deckel richtig geschlossen ist und die Dichtungen nicht beschädigt oder verschmutzt sind.
	Die Temperatur wurde falsch eingestellt.	Siehe Kapitel „Bedienfeld/ Temperaturregelung“.

Störung	Mögliche Ursache	Abhilfe
Der Kompressor schaltet sich nicht sofort ein, nachdem Sie SUPER gedrückt oder die Temperatur auf einen anderen Wert eingestellt haben.	Das ist normal, es ist kein Fehler aufgetreten.	Der Kompressor schaltet sich erst nach einer Weile ein.
Die Temperatur im Gerät ist zu niedrig/zu hoch.	Der Temperaturregler ist nicht richtig eingestellt.	Stellen sie eine höhere/niedrigere Temperatur ein.
	Der Deckel ist nicht richtig geschlossen.	Prüfen Sie, ob der Deckel richtig geschlossen ist und die Dichtungen nicht beschädigt oder verschmutzt sind.
	Die Temperatur der zu kühlenden Lebensmittel ist zu hoch.	Lassen Sie die Lebensmittel vor dem Einlagern auf Raumtemperatur abkühlen.
	Es wurden zu viele Produkte auf einmal eingelegt.	Legen Sie weniger Produkte auf einmal ein.
	Die Reifschicht ist dicker als 4 - 5 mm.	Tauen Sie das Gerät ab. Siehe Kapitel „Reinigung und Pflege/Abtauen des Geräts“.
	Der Deckel wurde zu häufig geöffnet.	Öffnen Sie den Deckel nur, wenn es notwendig ist.
	Die Funktion SUPER ist eingeschaltet.	Siehe Kapitel „Bedienfeld/Funktion SUPER“.
	Die einzufrierenden Packungen liegen zu dicht aneinander.	Kaltluftzirkulation im Gerät sicherstellen.
	Das Gerät steht in der Nähe einer Wärmequelle.	Siehe Kapitel „Montage/Aufstellungsort“.


Wenn Ihr Gerät noch immer nicht korrekt arbeitet, nachdem Sie die oben genannten Prüfungen durchgeführt haben, kontaktieren Sie den nächsten autorisierten Kundendienst.


Geben Sie, wenn Sie sich an den autorisierten Kundendienst wenden, das Modell und die Seriennummer Ihres Geräts an. Dies wird den Support beschleunigen.

11. TECHNISCHE DATEN

Modell	Höhe	Breite	Tiefe	Spannung	Frequenz	Lagerzeit bei Störung
	mm	mm	mm	Volt	Hz	Stunden
AHB410E1 AW	845	545	545	230-240	50	24
AHB520E1 LW	845	905	545	230-240	50	30
AHB520F1 LW	845	905	545	230-240	50	30
AHB526E1 LW	845	960	700	230-240	50	36
AHB531E1 LW	845	1120	700	230-240	50	37
AHS531EX LW	845	1120	700	230-240	50	37
AHS531EC LW	845	1120	700	230-240	50	37
AHB531F1 LW	845	1120	700	230-240	50	37
AHB538E1 LW	845	1300	700	230-240	50	40
AHB538F1 LW	845	1300	700	230-240	50	37
AHB414E1 AW	845	705	545	230-240	50	26
AHB414F1 AW	845	705	545	230-240	50	26

12. UMWELTTIPPS

Recyceln Sie Materialien mit dem Symbol . Entsorgen Sie die Verpackung in den entsprechenden Recyclingbehältern. Recyceln Sie zum Umwelt- und Gesundheitsschutz elektrische und elektronische Geräte. Entsorgen Sie

Geräte mit diesem Symbol  nicht mit dem Hausmüll. Bringen Sie das Gerät zu Ihrer örtlichen Sammelstelle oder wenden Sie sich an Ihr Gemeindeamt.

INDICE

1. INFORMAZIONI DI SICUREZZA.....	48
2. ISTRUZIONI DI SICUREZZA.....	50
3. INSTALLAZIONE.....	52
4. PANORAMICA.....	54
5. PANNELLO DEI COMANDI.....	55
6. PRIMA DI UTILIZZARE L'ELETTRODOMESTICO.....	56
7. UTILIZZO QUOTIDIANO.....	56
8. CONSIGLI E SUGGERIMENTI UTILI.....	57
9. PULIZIA E CURA.....	57
10. RISOLUZIONE DEI PROBLEMI.....	59
11. DATI TECNICI.....	61

PER RISULTATI PERFETTI

Grazie per aver scelto di acquistare questo prodotto AEG. Lo abbiamo creato per fornirvi prestazioni impeccabili per molti anni, grazie a tecnologie innovative che vi semplificheranno la vita - funzioni che non troverete sulle normali apparecchiature. Vi invitiamo a dedicare qualche minuto alla lettura del presente manuale, per conoscere come trarre il massimo vantaggio dall'utilizzo della vostra apparecchiatura.

Visitate il nostro sito web per:



Ricevere consigli d'uso, scaricare i nostri opuscoli, eliminare eventuali anomalie, ottenere informazioni sull'assistenza:

www.aeg.com/webselfservice



Registrare il vostro prodotto e ricevere un servizio migliore:

www.registreaeg.com



Acquistare accessori, materiali di consumo e ricambi originali per la vostra apparecchiatura:


www.aeg.com/shop

SERVIZIO CLIENTI E MANUTENZIONE

Consigliamo sempre l'impiego di ricambi originali.

Quando si contatta il Centro di Assistenza autorizzato, accertarsi di disporre dei seguenti dati: Modello, numero dell'apparecchio (PNC), numero di serie.

Le informazioni si trovano sulla targhetta di identificazione.

 Avvertenza/Attenzione - Importanti Informazioni per la sicurezza

 Informazioni e suggerimenti generali

 Informazioni sull'ambiente

Con riserva di modifiche.

1. INFORMAZIONI DI SICUREZZA

Leggere attentamente le istruzioni fornite prima di installare e utilizzare l'apparecchiatura. I produttori non

sono responsabili di eventuali lesioni o danni derivanti da un'installazione o un uso scorretti. Conservare sempre le istruzioni in un luogo sicuro e accessibile per poterle consultare in futuro.

1.1 Sicurezza dei bambini e delle persone vulnerabili

- Questa apparecchiatura può essere usata da bambini a partire dagli 8 anni e da adulti con limitate capacità fisiche, sensoriali o mentali o con scarsa esperienza o conoscenza sull'uso dell'apparecchiatura, solamente se sorvegliati o se istruiti relativamente all'uso dell'apparecchiatura e se hanno compreso i rischi coinvolti.
- I bambini di età compresa fra i 3 e gli 8 anni e le persone con disabilità diffuse e complesse vanno tenuti lontani dall'apparecchiatura a meno che non vi sia una supervisione continua.
- Tenere lontani dall'apparecchiatura i bambini al di sotto dei 3 anni se non costantemente supervisionati.
- Non consentire ai bambini di giocare con l'apparecchiatura.
- I bambini non devono eseguire interventi di pulizia e manutenzione sull'apparecchiatura senza essere supervisionati.
- Tenere gli imballaggi lontano dai bambini e smaltirli in modo adeguato.

1.2 Avvertenze di sicurezza generali

- Questa apparecchiatura è destinata ad un uso domestico e applicazioni simili, quali:
 - case di campagna; cucine di negozi, uffici e altri ambienti di lavoro,
 - da clienti di hotel, motel, bed and breakfast e altri ambienti residenziali
- **AVVERTENZA:** Verificare che le aperture di ventilazione, sia sull'apparecchiatura che nella struttura da incasso, non siano ostruite.

- **AVVERTENZA:** Non usare dispositivi elettrici o altri mezzi artificiali non raccomandati dal produttore allo scopo di accelerare il processo di sbrinamento.
- **AVVERTENZA:** Non danneggiare il circuito refrigerante.
- **AVVERTENZA:** Non utilizzare apparecchiature elettriche all'interno dei compartimenti di conservazione degli alimenti, ad eccezione di quelli consigliati dal costruttore.
- Non nebulizzare acqua né utilizzare vapore per pulire l'apparecchiatura.
- Pulire l'apparecchiatura con un panno inumidito e morbido. Utilizzare solo detergenti neutri. Non usare prodotti abrasivi, spugnette abrasive, solventi od oggetti metallici.
- Non conservare in questa apparecchiatura sostanze esplosive come bombolette spray contenenti un propellente infiammabile.
- Se il cavo di alimentazione è danneggiato, deve essere sostituito dal produttore, dal Centro di Assistenza Autorizzato o da una persona qualificata per evitare situazioni di pericolo.

2. ISTRUZIONI DI SICUREZZA

2.1 Installazione



AVVERTENZA!

L'installazione dell'apparecchiatura deve essere eseguita da personale qualificato.

- Rimuovere tutti i materiali di imballaggio.
- Non installare o utilizzare l'apparecchiatura se è danneggiata.
- Attenersi alle istruzioni fornite insieme all'apparecchiatura.
- Prestare sempre attenzione in fase di spostamento dell'apparecchiatura, dato che è pesante. Usare sempre i guanti di sicurezza e le calzature adeguate.
- Assicurarsi che l'aria possa circolare liberamente attorno all'apparecchiatura.
- In fase di prima installazione o dopo aver girato la porta, attendere almeno 4 ore prima di collegare l'apparecchiatura alla sorgente di alimentazione. Questo serve a consentire all'olio di fluire nuovamente nel compressore.
- Prima di eseguire eventuali operazioni sull'apparecchiatura (ad esempio invertire la porta), togliere la spina dalla presa di corrente.
- Non installare l'apparecchiatura in prossimità di radiatori, fornelli, forni o piani di cottura.
- Non esporre l'apparecchiatura alla pioggia.

- Non installare l'apparecchiatura dove sia esposta alla luce solare diretta.
- Non installare questa apparecchiatura in aree troppo umide o troppo fredde.
- Quando si sposta l'apparecchiatura, sollevarla dal bordo anteriore, così da non graffiare il pavimento.

2.2 Collegamento elettrico



AVVERTENZA!

Rischio di incendio e scossa elettrica.



AVVERTENZA!

In fase di posizionamento dell'apparecchiatura, verificare che il cavo di alimentazione non sia intrappolato o danneggiato.



AVVERTENZA!

Non utilizzare prese multiple e prolunghe.

- L'apparecchiatura deve disporre di una messa a terra.
- Verificare che i parametri sulla targhetta siano compatibili con le indicazioni elettriche dell'alimentazione.
- Utilizzare sempre una presa elettrica con contatto di protezione correttamente installata.
- Accertarsi di non danneggiare i componenti elettrici (ad es. la spina di alimentazione, il cavo di alimentazione, il compressore). Contattare il Centro di Assistenza Autorizzato o un elettricista per sostituire i componenti elettrici.
- Il cavo di alimentazione deve rimanere sotto il livello della spina di alimentazione.
- Inserire la spina di alimentazione nella presa solo al termine dell'installazione. Verificare che la spina di alimentazione rimanga accessibile dopo l'installazione.
- Non tirare il cavo di alimentazione per scollegare l'apparecchiatura. Tirare sempre dalla spina.

2.3 Utilizzare



AVVERTENZA!

Rischio di lesioni, scottature o scosse elettriche.



L'apparecchiatura contiene gas infiammabile, isobutano (R600a), un gas naturale con un alto livello di compatibilità ambientale. Fare attenzione a non danneggiare il circuito refrigerante che contiene isobutano.

- Non modificare le specifiche tecniche dell'apparecchiatura.
- Non introdurre apparecchiature elettriche (ad es. gelatiere) nell'apparecchiatura se non specificamente consentito dal produttore.
- Nel caso di danno al circuito refrigerante, assicurarsi che non si sviluppino fiamme libere e scintille nel locale. Aerare bene l'ambiente.
- Non appoggiare oggetti incandescenti sulle parti in plastica dell'apparecchiatura.
- Non introdurre bevande analcoliche nel vano congelatore. Si verrà a creare una pressione nel contenitore della bevanda.
- Non conservare gas e liquidi infiammabili nell'apparecchiatura.
- Non appoggiare o tenere liquidi o materiali infiammabili, né oggetti facilmente incendiabili sull'apparecchiatura, al suo interno o nelle immediate vicinanze.
- Non toccare il compressore o il condensatore. Sono incandescenti.
- Non togliere o toccare gli oggetti nel vano congelatore con le mani bagnate o umide.
- Non ricongelare del cibo precedentemente scongelato.
- Attenersi alle istruzioni per la conservazione riportate sulla confezione del cibo surgelato.
- Avvolgere gli alimenti con materiali per uso alimentare prima di metterli nello scomparto del congelatore.

2.4 Luce interna



AVVERTENZA!
Pericolo di scosse elettriche.

- Il tipo di lampada utilizzata per questa apparecchiatura è adatta soltanto agli elettrodomestici. Non usarle per l'illuminazione di casa.

2.5 Pulizia e cura



AVVERTENZA!
Vi è il rischio di ferirsi o danneggiare l'apparecchiatura.

- Prima di eseguire qualunque intervento di manutenzione, spegnere l'apparecchiatura ed estrarre la spina dalla presa.
- L'unità refrigerante di questa apparecchiatura contiene idrocarburi. L'unità deve essere ricaricata ed ispezionata esclusivamente da personale qualificato.
- Controllare regolarmente lo scarico dell'apparecchiatura e, se necessario, pulirlo. L'ostruzione dello scarico può causare un deposito di acqua di sbrinamento sul fondo dell'apparecchiatura.

2.6 Assistenza tecnica

- Per riparare l'apparecchiatura contattare un Centro di Assistenza Autorizzato.
- Utilizzare esclusivamente ricambi originali.

2.7 Smaltimento



AVVERTENZA!
Rischio di lesioni o soffocamento.

- Staccare la spina dall'alimentazione elettrica.
- Tagliare il cavo di rete e smaltirlo.
- Rimuovere la porta per evitare che bambini e animali domestici rimangano chiusi all'interno dell'apparecchiatura.
- Il circuito refrigerante e i materiali di isolamento di questa apparecchiatura rispettano l'ozono.
- La schiuma isolante contiene gas infiammabili. Contattare le autorità locali per ricevere informazioni su come smaltire correttamente l'apparecchiatura.
- Non danneggiare i componenti dell'unità refrigerante che si trovano vicino allo scambiatore di calore.

3. INSTALLAZIONE



AVVERTENZA!
Fare riferimento ai capitoli sulla sicurezza.

3.1 Posizionamento

Installare l'apparecchiatura in un luogo asciutto, ben ventilato, la cui temperatura ambiente corrisponda alla classe climatica indicata sulla targhetta dei dati del modello:

Classe climatica	Temperatura ambiente
SN	Da +10°C a + 32°C
N	Da +16°C a + 32°C

Classe climatica	Temperatura ambiente
ST	Da +16°C a + 38°C
T	Da +16°C a + 43°C



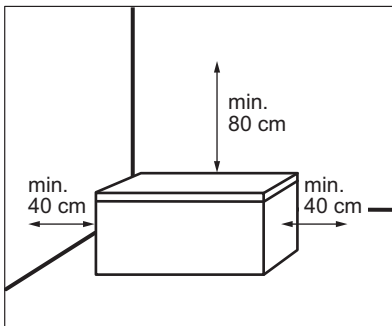
In alcuni modelli potrebbero verificarsi delle anomalie se non si rispettano le temperature indicate. Il corretto funzionamento può essere garantito solo nel rispetto delle temperature indicate.

3.2 Luogo

L'apparecchiatura deve essere installato lontano da qualsiasi fonte di calore, come radiatori, caldaie, luce solare diretta, ecc.

- Posizionare l'apparecchio in posizione orizzontale su una superficie solida.
- Assicurarsi che l'apparecchio sia in piano e su tutti e quattro i piedi. Ciò è possibile utilizzando due piedini regolabili in basso nella parte anteriore.
- Per ottenere le migliori prestazioni, non collocare l'apparecchio sotto i pensili sporgenti.
- Assicurarsi che l'aria possa circolare liberamente attorno all'apparecchiatura.

Spazio libero consigliato intorno all'apparecchiatura:



- i La presa dovrebbe essere accessibile dopo l'installazione.

3.3 Collegamento elettrico

- Prima di inserire la spina, verificare che la tensione e la frequenza riportate sulla targhetta dei dati corrispondano a quelle dell'impianto domestico.
- L'apparecchiatura deve disporre di una messa a terra. La spina del cavo di alimentazione è dotata di un apposito contatto. Se la presa di corrente dell'impianto domestico non è collegata a terra, allacciare l'apparecchiatura a una presa di terra separata in conformità alle norme in

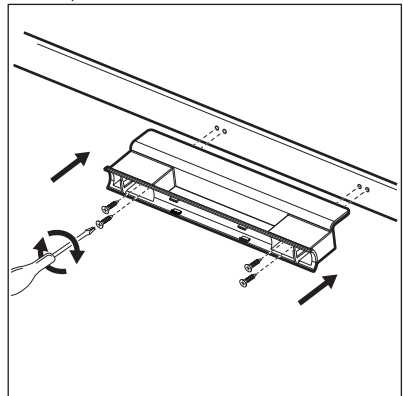
vigore, rivolgendosi a un elettricista qualificato.

- Il produttore declina ogni responsabilità qualora le suddette precauzioni di sicurezza non vengano rispettate.
- Questa apparecchiatura è conforme alle direttive CEE.

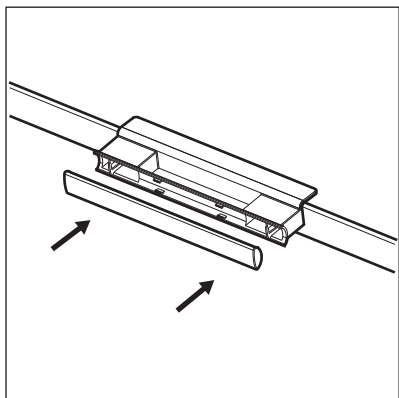
3.4 Guida all'installazione del manico

- i Non applicabile al modello AHB410E1AW.

1. Togliere la base del manico e le 4 viti dal sacchetto di plastica.
2. Posizionare il manico come da foto. Utilizzare un cacciavite a croce per fissare la base del manico al coperchio.



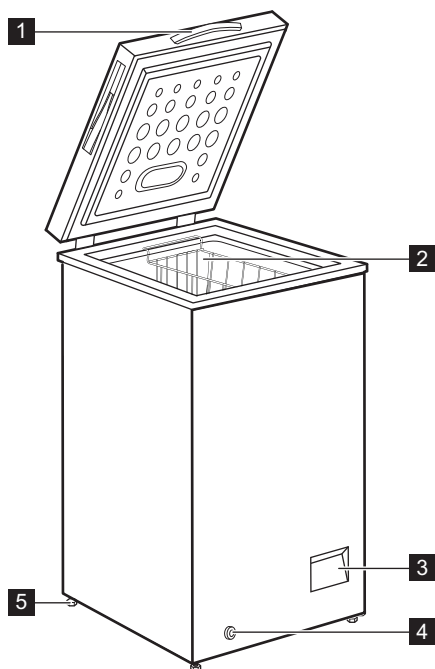
3. Estrarre il coperchio del manico dal sacchetto di plastica. Premerlo sul lato anteriore della base del manico. Assicurarsi che le chiusure del coperchio del manico siano allineate con i fori di montaggio della base del manico.



Aprire e chiudere più volte il coperchio per accertarsi che il manico sia fissato correttamente.

4. PANORAMICA

4.1 Descrizione dell'apparecchiatura

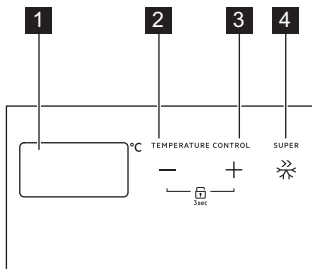


- 1 Impugnatura
- 2 Cestello
- 3 Pannello di controllo

- 4 Tappo di scarico esterno
- 5 Ruota

5. PANNELLO DEI COMANDI

5.1 Pannello di controllo



- 1 Spia della temperatura
- 2 Pulsante di impostazione della temperatura -
- 3 Pulsante di impostazione della temperatura +
- 4 SUPER tasto

5.2 Accensione/Spengimento

1. Per accendere l'apparecchio inserire la spina nella presa di corrente.
2. Per spegnere l'apparecchiatura togliere la spina dalla presa di corrente.

5.3 Regolazione della temperatura

La temperatura può essere regolata fra i -14°C e i -22°C . Si raccomanda di impostare una temperatura interna di circa -18°C per garantire un congelamento efficace e una corretta conservazione dei surgelati.

Per impostare la temperatura:

Premere il pulsante "+" o "-" per impostare la temperatura desiderata.

È importante ricordare che la temperatura all'interno dell'apparecchiatura è condizionata dai seguenti fattori:

- temperatura ambiente
- frequenza di apertura del coperchio
- quantità di alimenti conservati
- posizione dell'apparecchiatura.

5.4 SUPER funzione

La funzione SUPER accelera il congelamento degli alimenti freschi e, allo stesso tempo, protegge gli alimenti già conservati dal riscaldamento indesiderato.

1. Per attivare la funzione premere il pulsante SUPER.

Il messaggio "SF" lampeggia sul display per 5 secondi e la funzione viene attivata.

2. Per arrestare la funzione SUPER premere nuovamente il pulsante SUPER.

La funzione SUPER si arresta automaticamente dopo 52 ore e la temperatura torna all'impostazione precedente.

5.5 Modalità Blocco

Per bloccare/sbloccare i pulsanti, premere "+" e "-" contemporaneamente per 3 secondi.

5.6 Allarme di alta temperatura

Quando la temperatura è costantemente superiore a -8°C , viene emesso un allarme acustico e sul display compare il simbolo "HT".

Per disattivare l'allarme, impostare una temperatura più bassa nell'apparecchio. Vedere "Pannello di controllo/regolazione della temperatura".

6. PRIMA DI UTILIZZARE L'ELETTRODOMESTICO



AVVERTENZA!

Fare riferimento ai capitoli sulla sicurezza.

6.1 Pulizia dell'interno

Prima di utilizzare l'apparecchiatura per la prima volta, lavare l'interno e gli accessori con acqua tiepida e sapone neutro per eliminare il tipico odore dei prodotti nuovi, quindi asciugare accuratamente.



ATTENZIONE!

Non usare detersivi, polveri abrasive, detersivi a base di cloro od olio, dato che potrebbero danneggiare le finiture.

7. UTILIZZO QUOTIDIANO



AVVERTENZA!

Fare riferimento ai capitoli sulla sicurezza.

7.1 Congelamento dei cibi freschi

Il vano congelatore è adatto al congelamento di cibi freschi e alla conservazione a lungo termine di alimenti congelati e surgelati.

La quantità massima di cibo che può essere congelata in 24 ore è riportata sulla targhetta dei dati (fare riferimento ai "Dati tecnici").



Avviare la funzione SUPER 24 ore prima di mettere il cibo nell'apparecchiatura.

Il processo di congelamento dura 24 ore: finché non è concluso, non aggiungere altro cibo da congelare

7.2 Conservazione dei surgelati

Al primo avvio o dopo un periodo di non utilizzo, lasciare in funzione

6.2 Collegamento elettrico

Quando si collega l'apparecchiatura all'alimentazione elettrica o lo si accende dopo un'interruzione di corrente, tutte le spie lampeggiano una volta. Quindi l'apparecchiatura ritorna all'impostazione precedente.

l'apparecchiatura per almeno 24 ore con una regolazione alta prima di introdurre gli alimenti.



È possibile rimuovere il cestino per ottenere più spazio.



ATTENZIONE!

Se si verifica un'interruzione della corrente elettrica di durata superiore al "tempo di salita" indicato nella tabella dei dati tecnici, il cibo scongelato deve essere consumato rapidamente o cucinato immediatamente e quindi ricongelato (dopo il raffreddamento).

7.3 Scongelo

Prima dell'utilizzo, i cibi surgelati o congelati possono essere scongelati nel frigorifero o, per un processo più veloce, a temperatura ambiente.

Gli alimenti divisi in piccole porzioni possono essere cucinati direttamente, senza essere prima scongelati, in questo caso la cottura durerà più a lungo:

8. CONSIGLI E SUGGERIMENTI UTILI



AVVERTENZA!

Fare riferimento ai capitoli sulla sicurezza.

8.1 Consigli per il congelamento

Alcuni suggerimenti per sfruttare al meglio il processo di congelamento:

- La quantità massima di alimenti congelabile in 24 ore è riportata sulla targhetta del modello.



Avviare la funzione SUPER 24 ore prima di mettere il cibo nell'apparecchiatura.

- Il processo di congelamento dura 24 ore. finché non è concluso, non aggiungere altro cibo da congelare.
- Congelare solo alimenti freschi, di ottima qualità e accuratamente lavati.
- Dividere gli alimenti in piccole porzioni, in modo da facilitare un congelamento rapido e consentire lo scongelamento solo della quantità necessaria.
- Avvolgere gli alimenti in pellicola di alluminio o politene in modo da evitare il contatto con l'aria.
- Non disporre gli alimenti freschi a contatto con quelli già congelati, per evitare l'innalzamento della temperatura di questi ultimi.
- Gli alimenti magri si conservano meglio e più a lungo di quelli ricchi di grassi. Il sale riduce la durata di conservazione dell'alimento.
- I ghiaccioli, se consumati appena prelevati dal vano congelatore, possono causare ustioni da freddo.

- È consigliabile riportare su ogni confezione la data di congelamento, in modo da poter controllare il tempo di conservazione.

8.2 Consigli per la conservazione dei surgelati

Per ottenere risultati ottimali è consigliabile:

- controllare che i surgelati esposti nei punti vendita non presentino segni di interruzione della catena del freddo;
- accertarsi che il tempo di trasferimento dei surgelati dal punto vendita al congelatore domestico sia il più breve possibile;
- Non aprire frequentemente o limitare il più possibile il tempo di apertura del coperchio.
- Una volta scongelati, gli alimenti si deteriorano rapidamente e non possono essere ricongelati.
- Non superare la durata di conservazione indicata sulla confezione.

8.3 Consigli per il risparmio energetico

- L'impostazione di temperatura media consente di conservare gli alimenti surgelati risparmiando energia.
- Scomparto degli alimenti surgelati (congelatore): La configurazione interna dell'apparecchiatura è quella che garantisce l'uso più efficiente dell'energia.
- Non aprire frequentemente o limitare il più possibile il tempo di apertura del coperchio.

9. PULIZIA E CURA



AVVERTENZA!

Fare riferimento ai capitoli sulla sicurezza.

9.1 Pulizia



ATTENZIONE!

Prima di qualsiasi intervento di manutenzione, estrarre la spina dalla presa.



Non usare detersivi, prodotti abrasivi, prodotti con forti profumazioni o cere lucidanti per pulire l'interno dell'apparecchiatura. Non usare una pulitrice a vapore per pulire l'apparecchiatura. Evitare di danneggiare il sistema refrigerante.

1. Spegnerne l'apparecchiatura.
2. Rimuovere i surgelati, avvolgerli in alcuni strati di carta di giornale e riporli in un luogo fresco
3. Lavare regolarmente l'apparecchiatura e gli accessori con acqua tiepida e sapone neutro. Pulire accuratamente la guarnizione del coperchio.
4. Asciugare perfettamente l'apparecchiatura.
5. Collegare la spina alla presa di corrente.
6. Accendere l'apparecchiatura.
7. Impostare la temperatura su MAX e chiudere il coperchio. Attendere due o tre ore prima di ricaricare il cibo precedentemente rimosso nell'apparecchio.
8. Impostare la temperatura sull'impostazione desiderata.

9.2 Sbrinamento del congelatore



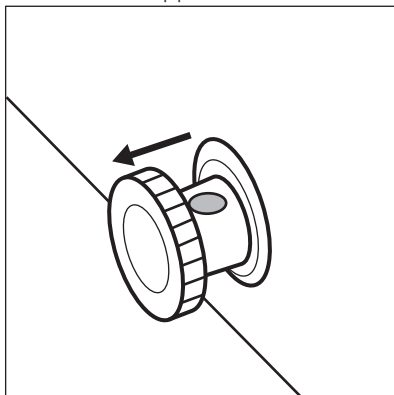
ATTENZIONE!

Per rimuovere la brina, non usare utensili metallici appuntiti che possano danneggiare l'apparecchiatura. Non usare dispositivi elettrici o altri mezzi artificiali non raccomandati dal produttore allo scopo di accelerare il processo di sbrinamento.

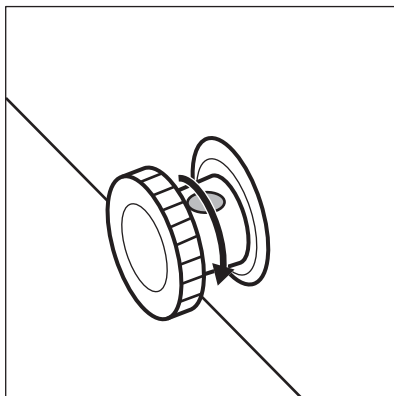
Procedere allo sbrinamento del vano congelatore quando lo strato di brina raggiunge uno spessore di circa 10 - 15 mm.

1. Spegnerne l'apparecchiatura.

2. Rimuovere i surgelati, avvolgerli in alcuni strati di carta di giornale e riporli in un luogo fresco
3. Rimuovere il tappo di scarico dall'interno dell'apparecchiatura.
4. Lasciare il coperchio aperto.
5. Collocare un vassoio sotto il tappo di scarico esterno.
6. Estrarre il tappo di scarico esterno.



7. Ruotare il tappo di scarico di 180 gradi per far defluire l'acqua di scarico nel vassoio.



Assicurarsi che l'acqua non fuoriesca dal vassoio.

8. Pulire l'interno e asciugarlo accuratamente.
9. Accendere l'apparecchiatura.
10. Impostare la temperatura su un valore più alto e chiudere il coperchio. Attendere due o tre ore prima di ricaricare il cibo precedentemente rimosso nell'apparecchio.

11. Impostare la temperatura sull'impostazione desiderata.

10. RISOLUZIONE DEI PROBLEMI



AVVERTENZA!

Fare riferimento ai capitoli sulla sicurezza.

10.1 Cosa fare se...



Durante il funzionamento dell'apparecchio possono verificarsi rumori (ad es. rumore di bolle, vortici, crepe o scatti), che sono normali.

Problema	Causa possibile	Soluzione
L'apparecchiatura non funziona.	L'apparecchiatura è spenta.	Accendere l'apparecchiatura.
	La spina non è inserita correttamente nella presa di alimentazione.	Controllare se l'apparecchiatura è inserita correttamente nella presa.
	Assenza di tensione nella presa di alimentazione.	Collegare l'apparecchiatura a una presa di alimentazione diversa. Rivolgersi ad un elettricista qualificato.
L'apparecchiatura è rumorosa.	L'apparecchiatura non è appoggiata in modo corretto	Controllare se l'apparecchiatura è appoggiata in modo stabile. Fare riferimento al capitolo "Installazione/Posizione".
	L'apparecchiatura è a contatto con la parete o con altri oggetti.	Spostare leggermente l'apparecchiatura. Fare riferimento al capitolo "Installazione/Posizione".
Il simbolo "E0" e la temperatura attuale vengono visualizzati alternativamente.	Sensore temperatura difettoso.	Contattare il Centro Assistenza Autorizzato.
Il coperchio non si chiude completamente.	Le confezioni di surgelati impediscono la chiusura del coperchio.	Disporre le confezioni nel modo giusto.
	Nell'apparecchiatura è presente troppa brina.	Sbrinare l'apparecchiatura. Rimandiamo al capitolo "Cura e pulizia/scongelo dell'apparecchiatura".

Problema	Causa possibile	Soluzione
Il coperchio si apre con difficoltà.	Le guarnizioni del coperchio sono sporche o appiccicose.	Pulire le guarnizioni del coperchio.
La lampadina non si accende.	La lampadina è guasta.	Contattare il Centro di Assistenza autorizzato per sostituire la lampadina LED.
Il compressore rimane sempre in funzione.	La temperatura impostata non è corretta.	Vedere il capitolo "Pannello di controllo/regolazione della temperatura".
	Sono stati introdotti insieme molti alimenti da surgelare.	Attendere alcune ore e ricontrollare la temperatura.
	La temperatura ambiente è troppo alta.	Fare riferimento alla tabella delle classi climatiche sulla targhetta dei dati tecnici o al capitolo "Installazione/Posizionamento".
	Gli alimenti introdotti nell'apparecchiatura erano troppo caldi.	Prima di introdurre alimenti caldi, lasciarli raffreddare a temperatura ambiente.
	Il coperchio non è perfettamente chiuso.	Controllare che il coperchio si chiuda perfettamente e che le guarnizioni siano integre e pulite.
	La funzione SUPER è attiva.	Vedere il capitolo "Pannello di controllo/funzione SUPER".
Presenza di brina e ghiaccio eccessivi.	Il coperchio non è stato chiuso correttamente o la guarnizione è deformata/sporca.	Controllare che il coperchio si chiuda perfettamente e che le guarnizioni siano integre e pulite.
	La temperatura impostata non è corretta.	Vedere il capitolo "Pannello di controllo/regolazione della temperatura".
Il compressore non si avvia immediatamente dopo avere premuto il tasto SUPER, oppure dopo avere cambiato la temperatura.	Ciò è normale, non si è verificato alcun errore.	Il compressore si avvia dopo un certo periodo di tempo.
La temperatura all'interno dell'apparecchiatura è troppo bassa/troppo alta.	Il regolatore della temperatura non è impostato correttamente.	Impostare una temperatura superiore/inferiore.

Problema	Causa possibile	Soluzione
	Il coperchio non è perfettamente chiuso.	Controllare che il coperchio si chiuda perfettamente e che le guarnizioni siano integre e pulite.
	La temperatura degli alimenti è troppo alta.	Prima di introdurre alimenti caldi, lasciarli raffreddare a temperatura ambiente.
	Sono stati introdotti molti alimenti contemporaneamente.	Introdurre gli alimenti poco alla volta.
	Lo spessore dello strato di brina supera i 4 - 5 mm.	Sbrinare l'apparecchiatura. Rimandiamo al capitolo "Cura e pulizia/scongellamento dell'apparecchiatura".
	Il coperchio è stato aperto troppo frequentemente.	Aprire il coperchio solo se necessario.
	La funzione SUPER è attiva.	Vedere il capitolo "Pannello di controllo/funzione SUPER".
	Gli alimenti da congelare sono troppo vicini tra loro.	Adottare le misure necessarie per garantire una corretta circolazione dell'aria fredda.
	L'apparecchiatura è vicina a una fonte di calore.	Fare riferimento al capitolo "Installazione/Posizione".

Se le soluzioni precedentemente indicate non consentono di risolvere il problema, rivolgersi al Centro di Assistenza autorizzato più vicino.


Specificare il modello e il numero di serie dell'apparecchiatura quando si contatta un centro di assistenza autorizzato. Ciò accelererà il supporto ricevuto.


11. DATI TECNICI

Modello	Altezza	Larghezza	Profondità	Tensione	Frequenza	Tempo di risalita
	mm	mm	mm	Volt	Hz	Ore
AHB410E1 AW	845	545	545	230-240	50	24
AHB520E1 LW	845	905	545	230-240	50	30

Modello	Altezza	Larghezza	Profondità	Tensione	Frequenza	Tempo di risalita
	mm	mm	mm	Volt	Hz	Ore
AHB520F1 LW	845	905	545	230-240	50	30
AHB526E1 LW	845	960	700	230-240	50	36
AHB531E1 LW	845	1120	700	230-240	50	37
AHS531EX LW	845	1120	700	230-240	50	37
AHS531EC LW	845	1120	700	230-240	50	37
AHB531F1 LW	845	1120	700	230-240	50	37
AHB538E1 LW	845	1300	700	230-240	50	40
AHB538F1 LW	845	1300	700	230-240	50	37
AHB414E1 AW	845	705	545	230-240	50	26
AHB414F1 AW	845	705	545	230-240	50	26

12. CONSIDERAZIONI SULL'AMBIENTE

Riciclare i materiali con il simbolo .
Buttare l'imballaggio negli appositi contenitori per il riciclaggio. Aiutare a proteggere l'ambiente e la salute umana e a riciclare rifiuti derivanti da apparecchiature elettriche ed elettroniche. Non smaltire le

apparecchiature che riportano il simbolo  insieme ai normali rifiuti domestici. Portare il prodotto al punto di riciclaggio più vicino o contattare il comune di residenza.

CONTENIDO

1. INFORMACIÓN SOBRE SEGURIDAD.....	63
2. INSTRUCCIONES DE SEGURIDAD.....	65
3. INSTALACIÓN.....	67
4. DESCRIPCIÓN GENERAL.....	69
5. PANEL DE MANDOS.....	70
6. ANTES DEL PRIMER USO.....	70
7. USO DIARIO.....	71
8. CONSEJOS.....	71
9. MANTENIMIENTO Y LIMPIEZA.....	72
10. SOLUCIÓN DE PROBLEMAS.....	74
11. DATOS TÉCNICOS.....	76

PARA OBTENER RESULTADOS PERFECTOS

Gracias por escoger este producto AEG. Este artículo ha sido creado para ofrecer un rendimiento impecable durante muchos años, con innovadoras tecnologías que facilitarán su vida y prestaciones que probablemente no encuentre en electrodomésticos corrientes. Por favor, dedique algunos minutos a la lectura para disfrutar de todas sus ventajas.

Consulte en nuestro sitio web:



Obtener consejos, folletos, soluciones a problemas e información de servicio:
www.aeg.com/webselfservice



Registrar su producto para recibir un mejor servicio:
www.registreaeg.com



Adquirir accesorios, artículos de consumo y recambios originales para su aparato:
www.aeg.com/shop

ATENCIÓN Y SERVICIO AL CLIENTE

Le recomendamos que utilice recambios originales.

Al contactar con nuestro centro autorizado de servicio técnico, cerciúrese de tener la siguiente información a mano: Modelo, PNC, Número de serie.

La información se puede encontrar en la placa de características.

 Advertencia / Precaución-Información sobre seguridad

 Información general y consejos

 Información sobre el medio ambiente

Salvo modificaciones.

1. INFORMACIÓN SOBRE SEGURIDAD

Antes de instalar y utilizar el aparato, lea atentamente las instrucciones facilitadas. El fabricante no se hace responsable de lesiones o daños producidos como

resultado de una instalación o un uso incorrectos. Conserve siempre estas instrucciones en lugar seguro y accesible para futuras consultas.

1.1 Seguridad de niños y personas vulnerables

- Este aparato puede ser utilizado por niños de 8 años en adelante y personas cuyas capacidades físicas, sensoriales o mentales estén disminuidas o que carezcan de la experiencia y conocimientos suficientes para manejarlo, siempre que cuenten con las instrucciones o la supervisión sobre el uso del electrodoméstico de forma segura y comprendan los riesgos.
- Es necesario mantener alejados del aparato a los niños entre 3 y 8 años, así como a las personas con minusvalías importantes y complejas, salvo que estén bajo supervisión continua.
- Es necesario mantener alejados del aparato a los niños de menos de 3 años salvo que estén bajo supervisión continua.
- No deje que los niños jueguen con el aparato.
- La limpieza y mantenimiento de usuario del aparato no podrán ser realizados por niños sin supervisión.
- Mantenga todo el material de embalaje fuera del alcance de los niños y deséchelo de forma adecuada.

1.2 Seguridad general

- Este aparato está concebido para utilizarse en aplicaciones domésticas y similares, tales como:
 - Granjas; áreas de cocina para el personal en tiendas, oficinas y otros entornos de trabajo
 - Por clientes en hoteles, moteles, pensiones y otros entornos de tipo residencial
- ADVERTENCIA: Mantenga libres de obstrucciones las aberturas de ventilación del alojamiento del aparato o de la estructura empotrada.
- ADVERTENCIA: No utilice dispositivos mecánicos ni medios artificiales para acelerar el proceso de

descongelación, excepto los recomendados por el fabricante.

- **ADVERTENCIA:** No dañe el circuito del refrigerante.
- **ADVERTENCIA:** No utilice dispositivos eléctricos dentro de los compartimientos para alimentos del aparato, salvo si son del tipo recomendado por el fabricante.
- No utilice pulverizadores ni vapor de agua para limpiar el aparato.
- Limpie el aparato con un paño suave humedecido. Utilice solo detergentes neutros. No utilice productos abrasivos, estropajos duros, disolventes ni objetos metálicos.
- No almacene sustancias explosivas tales como latas de aerosol con un propulsor inflamable en este aparato.
- Si el cable eléctrico sufre algún daño, el fabricante, su servicio técnico autorizado o un profesional cualificado tendrán que cambiarlo para evitar riesgos.

2. INSTRUCCIONES DE SEGURIDAD

2.1 Instalación



ADVERTENCIA!

Sólo un técnico cualificado puede instalar el aparato.

- Retire todo el embalaje.
- No instale ni utilice un aparato dañado.
- Siga las instrucciones de instalación suministradas con el aparato.
- Tenga cuidado al mover el aparato, porque es pesado. Utilice siempre guantes de protección y calzado cerrado.
- Asegúrese de que el aire pueda circular alrededor del aparato.
- En la primera instalación otras invertir el sentido de apertura de la puerta, espere al menos 4 horas antes de conectar el aparato a la alimentación eléctrica. Esto es para permitir que el aceite regrese al compresor.
- Desenchufe siempre el aparato antes de llevar a cabo cualquier operación,

por ejemplo cambiar el sentido de apertura de la puerta.

- No instale el aparato cerca de radiadores, cocinas, hornos o placas de cocción.
- No exponga el aparato a la lluvia.
- No instale el aparato donde reciba luz solar directa.
- No instale este aparato en áreas excesivamente húmedas o frías.
- Al mover el aparato, levántelo por el borde frontal para no arañar el suelo.

2.2 Conexión eléctrica



ADVERTENCIA!

Riesgo de incendios y descargas eléctricas.



ADVERTENCIA!

Al colocar el producto, asegúrese de que el cable de alimentación no queda atrapado o doblado.

**ADVERTENCIA!**

No utilice adaptadores de enchufes múltiples ni cables prolongadores.

- El aparato debe conectarse a tierra.
- Asegúrese de que los parámetros de la placa de características son compatibles con los valores eléctricos del suministro eléctrico.
- Utilice siempre una toma con aislamiento de conexión a tierra correctamente instalada.
- Asegúrese de no provocar daños en los componentes eléctricos (como enchufe, cable de alimentación, compresor). Póngase en contacto con un electricista o con el servicio técnico autorizado para cambiar los componentes eléctricos.
- El cable de alimentación debe estar por debajo del nivel del enchufe de alimentación.
- Conecte el enchufe a la toma de corriente únicamente cuando haya terminado la instalación. Asegúrese de tener acceso al enchufe del suministro de red una vez finalizada la instalación.
- No desconecte el aparato tirando del cable de conexión a la red. Tire siempre del enchufe.

2.3 Uso del aparato

**ADVERTENCIA!**

Existe riesgo de lesiones, quemaduras, descargas eléctricas o incendios.



El aparato contiene un gas inflamable, isobutano (R600a), un gas natural con alto grado de compatibilidad medioambiental. Tenga cuidado para no dañar el circuito de refrigerante que contiene isobutano.

- No cambie las especificaciones de este aparato.
- No utilice otros aparatos eléctricos (como máquinas de hacer helados) dentro de aparatos de refrigeración, salvo que el fabricante haya autorizado su utilización.

- Si se daña el circuito del refrigerante, evite las llamas y fuentes de ignición en la habitación. Ventile la habitación.
- No toque con elementos calientes las piezas de plástico del aparato.
- No coloque bebidas con gas en el congelador. Se creará presión en el contenedor de la bebida.
- No almacene gas ni líquido inflamable en el aparato.
- No coloque productos inflamables ni objetos mojados con productos inflamables dentro, cerca o encima del aparato.
- No toque el compresor ni el condensador. Están calientes.
- No retire ni toque elementos del compartimento congelador con las manos húmedas o mojadas.
- No vuelva a congelar alimentos que se hayan descongelado.
- Siga las instrucciones del envase de los alimentos congelados.
- Envuelva los alimentos en cualquier material adecuado antes de ponerlos en el congelador.

2.4 Luz interna

**ADVERTENCIA!**

Riesgo de descarga eléctrica.

- El tipo de luz utilizada para este aparato es específica para aparatos domésticos. No se debe utilizar para la iluminación doméstica.

2.5 Mantenimiento y limpieza

**ADVERTENCIA!**

Podría sufrir lesiones o dañar el aparato.

- Antes de proceder con el mantenimiento, apague el aparato y desconecte el enchufe de la red.
- Este equipo contiene hidrocarburos en la unidad de refrigeración. Solo una persona cualificada debe realizar el mantenimiento y la recarga de la unidad.
- Examine periódicamente el desagüe del aparato y límpielo si fuera necesario. Si el desagüe se bloquea,

el agua descongelada se acumulará en la base del aparato.

2.6 Asistencia

- Para reparar el aparato, póngase en contacto con el centro de servicio autorizado.
- Utilice solamente piezas de recambio originales.

2.7 Desecho



ADVERTENCIA!

Existe riesgo de lesiones o asfixia.

- Desconecte el aparato de la red.

- Corte el cable de conexión a la red y deséchelo.
- Retire la puerta para evitar que los niños y las mascotas queden encerrados en el aparato.
- El circuito del refrigerante y los materiales aislantes de este aparato no dañan la capa de ozono.
- La espuma aislante contiene gas inflamable. Póngase en contacto con las autoridades locales para saber cómo desechar correctamente el aparato.
- No dañe la parte de la unidad de refrigeración que está cerca del intercambiador de calor.

3. INSTALACIÓN



ADVERTENCIA!

Consulte los capítulos sobre seguridad.

3.1 Colocación

El aparato se puede instalar en un lugar interior seco y bien ventilado en el que la temperatura ambiente se corresponda con la clase climática indicada en la placa de características del aparato:

Clase climática	Temperatura ambiente
SN	De +10°C a + 32°C
N	De +16°C a + 32°C
ST	De +16°C a + 38°C
T	De +16°C a + 43°C



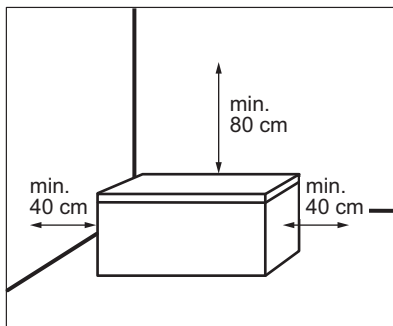
Se puede producir algún problema de funcionamiento en algunos modelos cuando se usan fuera de ese rango. Solo se puede garantizar el correcto funcionamiento dentro del rango de temperatura especificado.

3.2 Ubicación

El aparato debe instalarse lejos de cualquier fuente de calor, como radiadores, calderas, luz solar directa, etc.

- Coloque el aparato en posición horizontal sobre una superficie sólida.
- Asegúrese de que el aparato esté nivelado y sobre las cuatro patas. Esto se puede conseguir utilizando las dos patas ajustables de la parte inferior delantera.
- Para obtener el mejor rendimiento, no coloque el aparato debajo de los muebles colgados.
- Asegúrese de que el aire pueda circular libremente alrededor del aparato.

Espacio libre recomendado alrededor del aparato:



- i** El enchufe debe ser accesible después de la instalación.

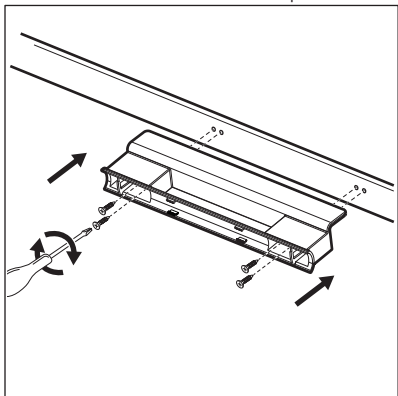
3.3 Conexión eléctrica

- Antes de conectar el aparato, compruebe que el voltaje y la frecuencia indicados en la placa de datos técnicos se corresponden con el suministro de la vivienda.
- El aparato debe conectarse a tierra. El enchufe del cable de alimentación se suministra con un contacto para tal fin. Si la toma de red de la vivienda carece de conexión a tierra, conecte el aparato a una toma de tierra conforme con la normativa, después de consultar a un electricista profesional
- El fabricante declina toda responsabilidad si no se toman las precauciones antes indicadas.
- Este aparato cumple las directivas CEE.

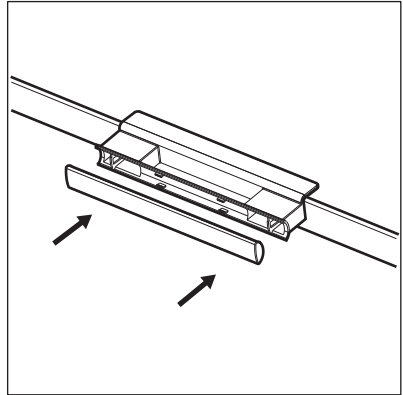
3.4 Guía de instalación de la manilla

- i** No aplicable al modelo AHB410E1AW.

1. Saque la base de la manilla y los 4 tornillos de la bolsa de plástico.
2. Coloque la manilla en la posición que se muestra en la imagen. Utilice un destornillador Phillips para fijar la base de la manilla a la tapa.



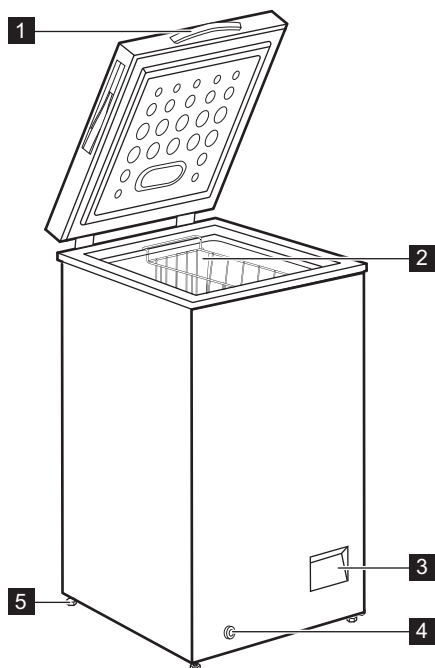
3. Saque la manilla de la tapa de la bolsa de plástico. Presiónela en la parte frontal de la base de la manilla. Asegúrese de que los tornillos de la tapa de la manilla estén alineados con los orificios de montaje de la base de la manilla.



Abra y cierre la tapa varias veces para asegurarse de que la manilla esté bien sujeta.

4. DESCRIPCIÓN GENERAL

4.1 Descripción del aparato



1 Tirador

2 Cesto

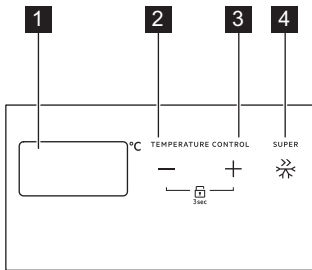
3 Panel de control

4 Tapón de drenaje exterior

5 Rueda

5. PANEL DE MANDOS

5.1 Panel de control



- 1 Indicador de temperatura
- 2 Botón - de ajuste de la temperatura
- 3 Botón + de ajuste de la temperatura
- 4 Botón SUPER

5.2 Encendido y apagado

1. Para encender el aparato, inserte el enchufe en la toma de corriente.
2. Para apagar el aparato, desenchufe el enchufe de la toma de corriente.

5.3 Regulación de la temperatura

La temperatura se puede regular entre -14°C y -22°C . Se recomienda ajustar la temperatura interna a unos -18°C , que es la temperatura idónea para una congelación óptima y para la conservación de alimentos congelados.

Para ajustar la temperatura:

Pulse el botón "+" o "-" para ajustar la temperatura deseada.

El ajuste exacto debe elegirse teniendo en cuenta que la temperatura interior del aparato depende de:

- temperatura ambiente
- la frecuencia con la que se abre la tapa
- la cantidad de alimentos guardados
- ubicación del aparato.

5.4 Función SUPER

La función SUPER acelera la congelación de alimentos frescos y a la vez impide que se calienten los alimentos ya almacenados.

1. Para activar la función, pulse el botón SUPER.

El mensaje "SF" parpadeará en la pantalla durante 5 segundos y la función se activará.

2. Para detener la función SUPER, pulse de nuevo el botón SUPER.

La función SUPER se detiene automáticamente después de 52 horas y la temperatura vuelve al ajuste anterior.

5.5 Modo de bloqueo

Para bloquear/desbloquear los botones pulse "+" y "-" al mismo tiempo durante 3 segundos.

5.6 Alarma de temperatura alta

Cuando la temperatura es continuamente superior a -8°C , suena una alarma sonora y aparece el símbolo "HT" en la pantalla.

Para desactivar la alarma, ajuste una temperatura más baja en el aparato. Consulte "Panel de control/Regulación de temperatura".

6. ANTES DEL PRIMER USO



ADVERTENCIA!

Consulte los capítulos sobre seguridad.

6.1 Limpieza del interior

Antes de utilizar el aparato por primera vez, lave su interior y todos los accesorios internos con agua templada y jabón neutro para eliminar el típico olor

de los productos nuevos. A continuación, seque todo bien.



PRECAUCIÓN!

No utilice detergentes, polvos abrasivos ni limpiadores a base de cloro o aceite, ya que podrían dañar el acabado.

6.2 Conexión eléctrica

Cuando se conecta el aparato a la fuente de alimentación, o cuando se enciende después de un corte de corriente, todas las luces indicadoras parpadearán una vez. A continuación, el aparato vuelve a la configuración anterior.

7. USO DIARIO



ADVERTENCIA!

Consulte los capítulos sobre seguridad.



Puede retirar la cesta para disponer de más espacio de almacenamiento.

7.1 Congelación de alimentos frescos

El compartimento del congelador es adecuado para congelar alimentos frescos y conservar a largo plazo los alimentos congelados y ultracongelados.

La cantidad máxima de alimentos que puede congelarse en 24 horas se indica en la placa de características (consulte "Datos técnicos").



Ponga en marcha la función SUPER 24 horas antes de colocar los alimentos en el aparato.

El proceso de congelación dura 24 horas, durante ese tiempo no deben añadirse otros alimentos para congelar.

7.2 Conservación de alimentos congelados

Al poner en marcha el aparato por primera vez o después de un periodo sin uso, déjelo en marcha al menos durante 24 horas con un ajuste alto antes de colocar los productos en el compartimento.



PRECAUCIÓN!

En caso de producirse una descongelación accidental, por ejemplo, por un corte del suministro eléctrico, y si la interrupción ha sido más prolongada que el valor indicado en el campo "tiempo de elevación" de la tabla de características técnicas, será necesario consumir cuanto antes los alimentos descongelados o cocinarlos de inmediato y congelarlos de nuevo (después de que se hayan enfriado).

7.3 Descongelación

Los alimentos ultracongelados o congelados, antes de utilizarlos, se pueden descongelar en el frigorífico o a temperatura ambiente, dependiendo del tiempo de que se disponga.

Es posible incluso cocinar piezas pequeñas congeladas, tomadas directamente del congelador: en tal caso, el tiempo de cocción será más prolongado.

8. CONSEJOS



ADVERTENCIA!

Consulte los capítulos sobre seguridad.

8.1 Consejos sobre la congelación

Estos consejos son importantes para poder aprovechar al máximo el proceso de congelación:

- La cantidad máxima de alimentos que puede congelarse en 24 horas se indica en la placa de características.



Ponga en marcha la función SUPER 24 horas antes de colocar los alimentos en el aparato.

- El proceso de congelación tarda 24 horas. No añada más alimentos para congelar durante ese tiempo.
- Congele sólo alimentos de máxima calidad, frescos y perfectamente limpios.
- Prepare los alimentos en porciones pequeñas para que se congelen de manera rápida y total, así como para poder descongelar posteriormente solo las cantidades necesarias.
- Envuelva los alimentos en papel de aluminio o polietileno y compruebe que los envoltorios quedan herméticamente cerrados.
- No permita que alimentos frescos y sin congelar entren en contacto con alimentos ya congelados, así evitará que aumente su temperatura.
- Los alimentos magros se congelan mejor que los grasos; la sal reduce el tiempo de almacenamiento de los alimentos.
- El hielo que se consume inmediatamente después de extraerlo del congelador puede provocar quemaduras por congelación en la piel.

- Se recomienda etiquetar cada paquete con la fecha de congelación para controlar el tiempo de almacenamiento.

8.2 Consejos para el almacenamiento de alimentos congelados

Para obtener el máximo rendimiento de este aparato, deberá:

- comprobar que el comerciante ha mantenido los productos congelados correctamente almacenados;
- procurar que los alimentos congelados pasen de la tienda al congelador en el menor tiempo posible;
- evitar la apertura frecuente de la tapa o dejarla abierta más tiempo del estrictamente necesario.
- los alimentos descongelados se deterioran con rapidez y no pueden congelarse de nuevo.
- No supere el tiempo de almacenamiento indicado por el fabricante de los alimentos.

8.3 Consejos para ahorrar energía

- El ajuste de la temperatura medio conserva los alimentos congelados y a la vez ahorra energía.
- Compartimiento para congelados (congelador): La configuración interna del aparato es la que garantiza el uso más eficiente de la energía.
- Evite la apertura frecuente de la tapa o dejarla abierta más tiempo del estrictamente necesario.

9. MANTENIMIENTO Y LIMPIEZA



ADVERTENCIA!

Consulte los capítulos sobre seguridad.



9.1 Limpieza

PRECAUCIÓN!

Antes de realizar tareas de mantenimiento, desenchufe el aparato.

i No utilice detergentes, productos abrasivos, productos de limpieza muy perfumados ni ceras abrillantadoras para limpiar el interior del aparato. No utilice limpiadores a vapor para limpiar el aparato. Procure no dañar el sistema de refrigeración.

1. Apagar el aparato.
2. Retire los alimentos congelados, envuélvalos en varias hojas de papel de periódico y colóquelos en un sitio fresco.
3. Limpie periódicamente el aparato y los accesorios con agua templada y jabón neutro. Limpie cuidadosamente el sello de la tapa.
4. Seque a fondo el aparato.
5. Conecte el enchufe a la toma de corriente.
6. Encienda el electrodoméstico.
7. Fije la temperatura en el ajuste MÁXIMO y cierre la tapa. Espere dos o tres horas antes de volver a cargar el alimento previamente extraído en el aparato.
8. Ajuste la temperatura en el valor deseado.

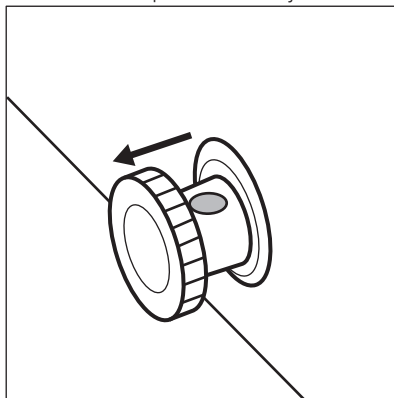
9.2 Descongelación del congelador

! **PRECAUCIÓN!** No utilice herramientas metálicas afiladas para retirar la escarcha; podría dañar el aparato. No utilice dispositivos mecánicos ni medios artificiales para acelerar el proceso de descongelación.

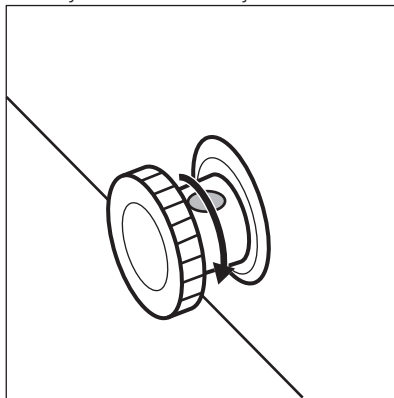
Descongele el congelador cuando la capa de escarcha alcance un grosor de unos 10-15 mm.

1. Apagar el aparato.
2. Retire los alimentos congelados, envuélvalos en varias hojas de papel de periódico y colóquelos en un sitio fresco.

3. Retire el tapón de drenaje del interior del aparato.
4. Deje la tapa abierta.
5. Coloque una bandeja debajo del tapón de drenaje exterior.
6. Retire el tapón de drenaje exterior.



7. Gire el tapón de drenaje 180 grados para permitir que el agua de drenaje fluya hacia la bandeja.



i Asegúrese de que el agua no se derrame fuera de la bandeja.

8. Limpie el interior y séquelo bien.
9. Encienda el electrodoméstico.
10. Ajuste la temperatura a un valor más alto y cierre la tapa. Espere dos o tres horas antes de volver a cargar el alimento previamente extraído en el aparato.
11. Ajuste la temperatura en el valor deseado.

10. SOLUCIÓN DE PROBLEMAS



ADVERTENCIA!

Consulte los capítulos sobre seguridad.

10.1 Qué hacer si...



Durante el funcionamiento del aparato pueden producirse sonidos (p. ej. burbujeos, zumbidos, crujidos o chasquidos), que son normales.

Problema	Posible causa	Solución
El aparato no funciona.	El aparato se apaga.	Encienda el electrodoméstico.
	El aparato no está correctamente enchufado a la toma de corriente.	Compruebe si el aparato está conectado correctamente.
	No hay tensión en la toma de corriente.	Conecte el aparato a otra toma de corriente. Llame a un electricista cualificado.
El aparato hace ruido.	El aparato no está bien apoyado en el suelo.	Compruebe que los soportes del aparato descansan sobre una superficie estable. Consulte el capítulo "Instalación/Ubicación".
	El aparato toca la pared u otros objetos.	Mueva ligeramente el aparato. Consulte el capítulo "Instalación/Ubicación".
El símbolo "E0" y la temperatura actual se muestran alternativamente.	Fallo del sensor de temperatura.	Póngase en contacto con el servicio de asistencia autorizado.
La tapa no cierra totalmente.	Hay paquetes de alimentos que impiden el ajuste de la tapa.	Disponga los paquetes de la manera correcta.
	Hay demasiada escarcha en el aparato.	Descongele el aparato. Consulte el capítulo "Mantenimiento y limpieza/Descongelación del aparato".
Es difícil abrir la tapa.	La junta de la tapa está sucia o pegajosa.	Limpie la junta de la tapa.
La bombilla no funciona.	La bombilla es defectuosa.	Póngase en contacto con el centro de servicio autorizado para sustituir la luz LED.

Problema	Posible causa	Solución
El compresor funciona continuamente.	La temperatura está ajustada incorrectamente.	Consulte el capítulo "Panel de control/Regulación de temperatura".
	Se ha introducido gran cantidad de alimentos para congelar al mismo tiempo.	Espere unas horas y vuelva a comprobar la temperatura.
	La temperatura ambiente es demasiado alta.	Consulte la tabla de clases climáticas en la placa de características o en el capítulo "Instalación/Posición".
	Los alimentos introducidos en el aparato estaban demasiado calientes.	Permita que los alimentos se enfríen a temperatura ambiente antes de almacenarlos.
	La tapa no se ha cerrado correctamente.	Compruebe si la tapa cierra correctamente y si las juntas no están dañadas o sucias.
	La función SUPER está activada.	Consulte el capítulo "Panel de control/función SUPER".
Hay demasiada escarcha o hielo.	La tapa no se ha cerrado correctamente o la junta está deformada/sucia.	Compruebe si la tapa cierra correctamente y si las juntas no están dañadas o sucias.
	La temperatura está ajustada incorrectamente.	Consulte el capítulo "Panel de control/Regulación de temperatura".
El compresor no se pone en marcha inmediatamente después de pulsar SUPER o tras cambiar la temperatura.	Esto es normal y no significa que exista un error.	El compresor se pone en marcha después de un cierto tiempo.
La temperatura del aparato es demasiado baja/alta.	El regulador de temperatura no se ha ajustado correctamente.	Seleccione una temperatura más alta o baja.
	La tapa no se ha cerrado correctamente.	Compruebe si la tapa cierra correctamente y si las juntas no están dañadas o sucias.
	La temperatura de los productos es demasiado alta.	Permita que los alimentos se enfríen a temperatura ambiente antes de almacenarlos.
	Se han guardado muchos alimentos al mismo tiempo.	Guarde menos productos al mismo tiempo.

Problema	Posible causa	Solución
	El grosor de la escarcha es de más de 4-5 mm.	Descongele el aparato. Consulte el capítulo "Mantenimiento y limpieza/Descongelación del aparato".
	La tapa se abre con demasiada frecuencia.	Abra la tapa solo si es necesario.
	La función SUPER está activada.	Consulte el capítulo "Panel de control/función SUPER".
	Los productos para congelar estaban demasiado cerca unos de otros.	Compruebe que el aire frío circula libremente en el aparato.
	El aparato está situado cerca de la fuente de calor.	Consulte el capítulo "Instalación/Ubicación".

Si después de las comprobaciones anteriores el aparato no funciona correctamente, póngase en contacto con el centro de servicio autorizado más cercano.


Especifique el modelo y el número de serie de su dispositivo cuando se ponga en contacto con el Centro de servicio autorizado. Esto acelerará la ayuda que reciba.


11. DATOS TÉCNICOS

Modelo	Alto	Ancho	Fondo	Voltaje	Frecuencia	Tiempo de elevación
	mm	mm	mm	Voltios	Hz	Horas
AHB410E1 AW	845	545	545	230-240	50	24
AHB520E1 LW	845	905	545	230-240	50	30
AHB520F1 LW	845	905	545	230-240	50	30
AHB526E1 LW	845	960	700	230-240	50	36
AHB531E1 LW	845	1120	700	230-240	50	37
AHS531EX LW	845	1120	700	230-240	50	37
AHS531EC LW	845	1120	700	230-240	50	37
AHB531F1 LW	845	1120	700	230-240	50	37

Modelo	Alto	Ancho	Fondo	Voltaje	Frecuencia	Tiempo de elevación
	mm	mm	mm	Voltios	Hz	Horas
AHB538E1 LW	845	1300	700	230-240	50	40
AHB538F1 LW	845	1300	700	230-240	50	37
AHB414E1 AW	845	705	545	230-240	50	26
AHB414F1 AW	845	705	545	230-240	50	26

12. ASPECTOS MEDIOAMBIENTALES

Recicle los materiales con el símbolo . Coloque el material de embalaje en los contenedores adecuados para su reciclaje. Ayude a proteger el medio ambiente y la salud pública, así como a reciclar residuos de aparatos eléctricos y

electrónicos. No deseche los aparatos marcados con el símbolo  junto con los residuos domésticos. Lleve el producto a su centro de reciclaje local o póngase en contacto con su oficina municipal.

www.aeg.com/shop



804182717-A-482019



AEG