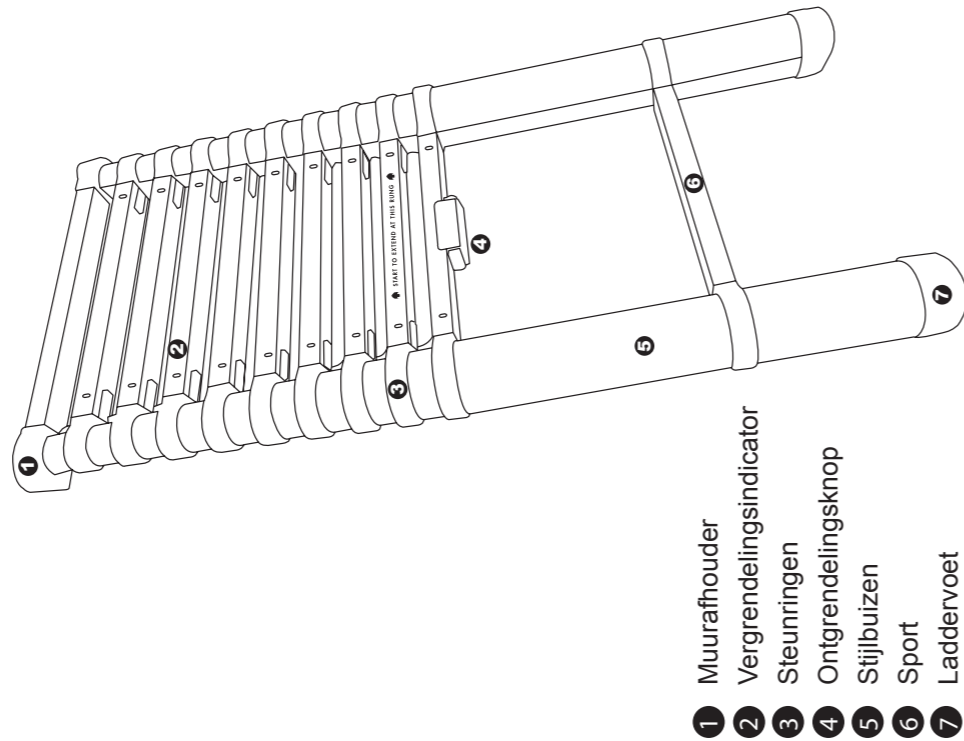




Gebruiksaanwijzing

Telescoopladder TL Smart Up Easy

NL



2.2 OPENEN / UITSCHUIVEN EN PLAATSEN VAN DE LADDER

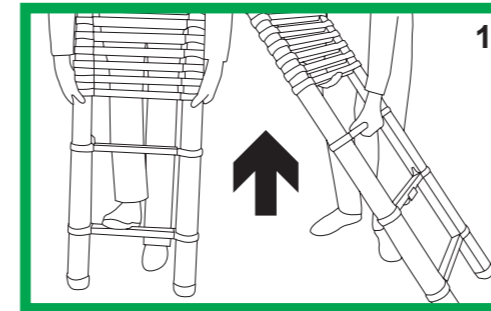
- Plaats de gesloten / ingeschoven ladder verticaal op een stabiele en vlakke ondergrond, ondersteun deze en plaats een voet op het midden van de vaste onderste sport (sport 1) om de ladder te stabiliseren (zie afbeelding 3).
- Merk op dat de ladder geopend / uitgeschoven moet worden vanaf het onderste uitschuifbare gedeelte en niet vanuit een middendeel of het bovengedeelte.
- Gebruik beide handen om de stijlbuizen onder de zwarte steunringen van sport 3 (de sport van het eerste / onderste uitschuifbare laddergedeelte) licht vast te pakken en vervolgens het gedeelte omhoog te trekken en volledig uit te schuiven (zie afbeelding 3).
- Herhaal voorgaande stap en schuif elk volgende laddergedeelte (een voor een) uit tot de gewenste ladderlengte is bereikt (merk op dat u uiteindelijk de uitgeschoven ladder zult moeten kantelen om hogere laddergedeelten uit te kunnen schuiven).
- Controleer of alle vergrendelingsindicatoren van de ladder (direct onder elk uitgeschoven gedeelte) "volledig zwart" zijn (zie afbeelding 2).
- Let op de hellingshoek van de laddervoeten en de locatie van de rechte steunen op de muurhouders met veiligheidsgreep en positioneer de ladder dan met voldoende steun voorwaarts en met een hoek van 75 graden ten opzichte van het horizontale vlak (zie afbeeldingen 4 en 5).
- Zorg dat de geplaatste ladder stevig staat met de laddervoeten op een stabiele en vlakke ondergrond en dat beide steunen op de muurhouders met veiligheidsgreep tegen een stevig verticaal oppervlak rusten (bijvoorbeeld een muur). Borg de bovenzijde van de uitgeschoven ladder of bind deze vast, indien mogelijk.
- Wees extra voorzichtig bij slecht weer (bijvoorbeeld sterke wind). Breng bij twijfel uw veiligheid niet in gevaar en stel het gebruik van de ladder uit.

2.3 SLUITEN / INSCHUIVEN VAN DE LADDER

- Zet de geopende / uitgeschoven ladder rechtop en ondersteun deze door een van de hogere stijlbuizen met één hand stevig vast te pakken; gebruik dan uw andere hand om beide ontgrendelingsknoppen van de ladder (zie afbeelding 6) helemaal in te drukken en weer los te laten om het onderste uitgeschoven laddergedeelte te ontgrendelen (merk op dat de laddergedeelten niet inschuiven of vanzelf sluiten als deze knoppen worden ingedrukt).
- Gebruik beide handen om de stijlbuizen van de ladder lichtjes vast te pakken en alle laddergedeelten voorzichtig en langzaam omlaag te trekken (merk op dat het laagste uitgeschoven gedeelte vervolgens helemaal inschuift en sluit, waardoor automatisch het volgende uitgeschoven gedeelte wordt ontgrendeld).
- Als u de lengte van de uitgeschoven ladder gedeeltelijk inkort, dient u altijd eerst de voorgaande twee stappen te volgen om de ladder volledig in te schuiven en te sluiten en daarna de stappen uit 2.2 om de ladder opnieuw uit te schuiven naar de gewenste kleinere lengte.

Altrex B.V.
P.O. Box 30160
8003 CD Zwolle
The Netherlands
www.altrex.com

LEES DEZE INSTRUCTIES VOORDAT U DE LADDER GEBRUIKT BEWAAR DEZE INSTRUCTIES ALTIJD BIJ DE LADDER



1.

Schuif de ladder altijd uit vanaf de onderzijde. Begin het uitschuiven van de ladder door de twee zwarte steunringen van de derde sport van onderaf omhoog te trekken tot dat gedeelte zich vergrendelt. Herhaal deze procedure voor elk volgende gedeelte tot de gewenste ladderlengte is bereikt.



2.

2.

Verzekert u ervan dat alle uitgeschoven gedeelten volledig vergrendeld zijn en de vergrendelingsindicatoren volledig zwart zijn. Gebruik of beklim de ladder nooit als een vergrendelingsindicator onder elk uitgeschoven gedeelte volledig rood of half rood / half zwart is.



3.

3.

Let op de afgeschuinde vorm van de laddervoeten en plaats de uitgeschoven ladder op de juiste wijze (voorwaarts) in een hoek van 75 graden ten opzichte van het horizontale vlak en met ondersteuning aan de bovenzijde. Beklim nooit de achterzijde van de ladder en beklim de ladder nooit als deze achterstevoren (omgekeerd) is geplaatst.



4.

4.

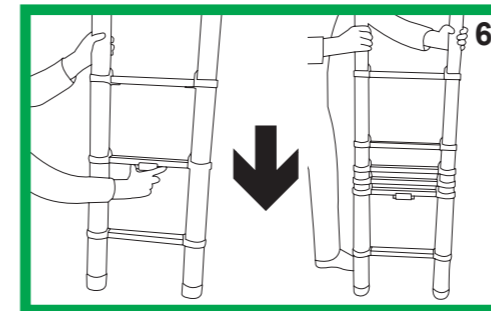
Plaats de rechte steunen van de muurhouders met veiligheidsgreep aan de bovenzijde van de ladder tegen een geschikte ondersteuning (bijvoorbeeld een muur). De muurhouders bieden grip en daardoor stabiliteit. Laat de ladder nooit tegen de sporten of de stijlbuizen steunen.



5.

5.

Beklim de ladder nooit als de uitschuifbare gedeelten zich niet in de juiste positie bevinden en de afstand tussen alle sporten van de uitgeschoven ladder niet hetzelfde is. Zorg ervoor dat alle gedeelten achtereenvolgens worden geopend en volledig uitgeschoven en vergrendeld zijn.



6.

Om de ladder te sluiten ondersteunt u deze in verticale positie met uw ene hand en drukt u met uw andere hand beide ontgrendelingsknoppen in en laat u deze weer los. Dan trekt u met beide handen de uitgeschoven gedeelten naar beneden. Het onderste uitgeschoven gedeelte sluit het eerst en ontgrendelt automatisch het volgende uitgeschoven gedeelte. Ga door met gedeelten naar beneden trekken tot de ladder volledig gesloten is.

LEES OOK DE VOLLEDIGE INSTRUCTIES DIE BIJ DEZE LADDER ZIJN MEEGELEVERD EVENALS DE VEILIGHEIDSLABELS DIE ERAAN ZIJN BEVESTIGD EN VOLG DEZE OP.

1. Algemene gebruikers informatie

Lees voor het gebruik van de telescopische ladder deze gebruiksaanwijzing goed door! Bewaar deze ook om later na te kunnen lezen. Bestudeer ook goed de aanwijzingen/pictogrammen op het product zelf.

Algemeen: Maximale gebruiksbelasting 150kg / Maximaal door 1 persoon te gebruiken

Voor gebruik

- Onderhoud een telescopische ladder conform de voorschriften.
- Wees steeds waakzaam. Beklim een telescopische ladder geconcentreerd en niet onder invloed van alcohol, medicijnen of middelen die het reactievermogen kunnen beïnvloeden.
- Zorg dat tijdens transport de telescopische ladder is ingeschoven en zorg ervoor dat de telescopische ladder goed ondersteund wordt en vastgezet is.
- Controleer na ontvangst en voor ieder gebruik alle onderdelen van de telescopische ladder op de toestand en werking. Telescopische ladder moet geheel inschuifbaar zijn! Kijk of alle onderdelen (o.a. voeten en kapjes) aanwezig zijn.
- Inspecteer, iedere keer voor gebruik, de telescopische ladder op gebreken zoals vervorming en slijtage.
- Telescopische ladders voor professioneel gebruik moeten periodiek worden gekeurd door een deskundige.
- Verzekert uzelf, iedere keer, dat de telescopische ladder geschikt is voor het doel waarvoor u het gaat gebruiken. Gebruik de telescopische ladder uitsluitend waarvoor deze is vervaardigd.
- Gebruik nooit een beschadigde of gebroken telescopische ladder. Tijdelijke reparaties zijn niet toegestaan. Laat iedere beschadiging aan een telescopische ladder zo spoedig mogelijk repareren, in ieder geval voor een volgend gebruik, door een ter zake deskundige.
- Houd de telescopische ladder zoveel mogelijk vrij van ongerechtigdheden zoals natte verf, modder, zand, vuil, sneeuw en olie.
- Voer voor gebruik een risico analyse uit, indien de lokale of landelijke wet- en regelgeving dat verplicht/voorschrijft.
- Gebruik een telescopische ladder niet achterstevoren of ondersteboven.
- Vernietig een gebroken, versleten of onherstelbaar beschadigde telescopische ladder.

Plaatsen en/of opzetten van een telescopische ladder

- Een telescopische ladder moet zodanig worden geplaatst dat de afstand van de voet van de ladder tot de muur ongeveer gelijk is aan een kwart van de gebruiks lengte van de ladder. De opstelhoek is dan ca. 75°.
- Plaats de telescopische ladder altijd op een stevige, stabiele, horizontale en niet gladde ondergrond waarin de voeten van de ladder niet kunnen wegzakken en/of wegglijden. Dus niet op tafels, kisten, kratten en andere onstabiele ondergronden, zoals een modderige bodem en los zand.
- Plaats een telescopische ladder dusdanig dat deze met zijn vier punten voldoende steun heeft tegen een stevig dragend vlak, dus nooit tegen een raam, tegen ronde of smalle zuilen, palen of bomen, of tegen hoeken.
- Overtuig u ervan dat de telescopische ladder voldoende stabiel staat en eventueel geborgd is tegen wegglijden.
- Een telescopische ladder mag nooit verplaatst worden wanneer men op de ladder staat of vanaf een positie hoger dan de ladder.
- Neem extra voorzorgsmaatregelen wanneer de telescopische ladder voor een deuropening, openslaand raam of in een passage e.d. moet worden opgesteld. Zorg er voor dat er geen mensen tegen de telescopische ladder aan, of er onderdoor kunnen lopen.
- Plaats een telescopische ladder nooit binnen een afstand van 2,5m van niet geïsoleerde - onder spanning staande - elektrische delen van laagspanningsinstallaties en -netten.
- Plaats een aluminium telescopische ladder nooit nabij delen van hoogspanningsinstallaties.
- Pas op met elektrisch gereedschap. Telescopische ladders geleiden stroom. Neem altijd maatregelen zodat een stroomdraad niet bekneld kan raken of kan blijven haken bij het beklimmen, verschuiven of verplaatsen van de telescopische ladder. Controleer vooraf of het elektrische snoer van uw gereedschap niet beschadigd is.
- Telescopische ladders moeten altijd rusten op hun voeten en niet op de sport.
- Plaats een telescopische ladder altijd zo dicht mogelijk bij het werk.

Gebruik van de telescopische ladder

Attentie!

Wanneer een telescopische ladder is gevallen, controleer direct of de ladder nog geheel inschuifbaar is. Indien dit niet mogelijk is, gebruik de ladder dan niet! Door vervorming kan er een breuk (zijn) ontstaan.

- Belast een telescopische ladder niet boven 150 kg (= persoon die de telescopische ladder beklimt inclusief eventuele 'bagage')
- Sta tijdens het verrichten van werkzaamheden altijd met twee voeten op een sport van de telescopische ladder. Ga nooit met een voet op de telescopische ladder en met de andere voet op bijvoorbeeld een raamkozijn staan. Reik en leun niet te ver opzij tijdens werken op een telescopische ladder (max. 1 armlengte). Door het verplaatsen van het zwaartepunt uit het midden van de telescopische ladder, kan de telescopische ladder instabiel worden en omvallen (vuistregel: houd uw navel tussen de stijlen van de telescopische ladder). Verplaats een telescopische ladder, indien nodig, wat vaker.
- Gebruik een telescopische ladder niet als toegangsmiddel tot een ander (hogere) niveau.

- Beklim een telescopische ladder nooit hoger dan de rode sport of niet hoger dan de vijfde sport van boven (de maximale veilige stahoogte).
- Telescopische ladders mogen alleen gebruikt worden voor licht werk met een korte tijdsduur.
- Gebruik bij een onoverkoombare mogelijkheid tot direct elektrisch contact de telescopische ladder niet!
- Gebruik, buitenshuis, bij dusdanige harde wind (windkracht 6) of ander ongunstige weersomstandigheden geen telescopische ladder.
- Laat een opgestelde telescopische ladder nooit onbeheerd achter. Denk aan (spele-)nde kinderen.
- Sluit, waar mogelijk, ramen en deuren (geen nooduitgangen) in de directe werkomgeving.
- Beklim de telescopische ladder met maximaal een hand vrij. Houd tijdens het beklimmen/af dalen de telescopische ladder goed vast. Dit altijd met het gezicht naar de telescopische ladder toe. Minimaal een hand aan een sport vast geeft meer zekerheid bij uitglijden of een misstap.
- Gebruik een telescopische ladder niet als een brug(deel).
- Draag degelijk schoeisel om wegglijden en/of pijnlijk stoten te voorkomen (geen slippers, schoenen met hoge hak of klompschoenen).
- Sta geen lange periodes op een telescopische ladder zonder regelmatig te rusten. Vermoeidheid is een veiligheidsrisico!
- De telescopische ladder in ladderstand dient minstens een meter uit te steken boven de gewenste sta- of overstaphoogte.
- Gereedschap dat gebruikt wordt op een telescopische ladder moet licht en handig in gebruik zijn.
- Voorkom werkzaamheden die een zijwaartse druk op de telescopische ladder uitoefenen, zoals boren in hard gesteente. Hierdoor kan de telescopische ladder kantelen.
- Houdt tijdens de werkzaamheden de telescopische ladder met minimaal een hand vast of neem veiligheidsmaatregelen wanneer dit niet mogelijk is.
- Ga niet met meer dan een persoon op een telescopische ladder.
- Verplaats nooit de telescopische ladder terwijl er iemand op staat.

Aanvullende veiligheidsinstructies bij het gebruik van telescopische ladders

- Omdat telescopische ladders uitgevoerd zijn met vergrendelingen en schuivende delen, is het voor een correct functioneren van deze onderdelen van groot belang deze vrij van vuil te houden. Voor de telescopische werking moet voorkomen worden dat er vuil tussen de schuifbare delen komt. Het is daarom van belang deze ladders altijd schoon te houden en droog en stofvrij op te bergen.
- Draag geen slobberende kleding of sieraden. Deze kunnen tijdens het beklimmen of afdalen van de telescopische ladder blijven haken waardoor er valgevaar ontstaat.
- Controleer regelmatig of de voetjes niet zijn versleten. Versleten voetjes kunnen tot beschadiging van de ondergrond leiden, of tot uitglijden van de telescopische ladder.
- Gebruik in het belang van persoonlijke veiligheid alleen accessoires of hulpmiddelen die door Altrex worden aanbevolen.
- Plaats onder aan de telescopische ladder geen gereedschap of andere materialen waarover u kunt vallen.

Onderhoud

- Deze ladder is een precisieproduct en moet zorgvuldig worden behandeld, onder geschikte omstandigheden worden opgeborgen en volledig functioneel worden gehouden, zodat deze veilig en betrouwbaar zijn werk kan doen.
- Vervoer de ladder in volledig gesloten toestand en draag deze onder de arm. Pak met uw ene hand de onderzijde van de ontgrendelingsbehuizing aan de onderzijde van sport 2 vast (zie afbeelding 1), ondersteun en draag het product met uitgestrekte arm en stabiliseer de ladder met uw andere hand.
- Open en sluit de ladder langzaam en voorzichtig.
- Zorg dat u met het product nergens tegenaan stoot. Als een stijlbuis gedeukt of beschadigd is, functioneert de ladder moeizaam of helemaal niet.
- Berg de ladder volledig gesloten en verticaal op, staand op zijn beide voeten en leunend tegen een verticaal oppervlak.
- Berg de ladder altijd binnen op. Vochtige omstandigheden kunnen de toestand en de werking van dit product nadelig beïnvloeden.
- Houd de ladder schoon. Veeg de stijlbuisen zo nu en dan af met een schone, droge doek. Veeg het product na blootstelling aan vochtige omstandigheden (bijvoorbeeld regen) direct schoon en droog. Verf of ander "vreemd" materiaal belemmert de telescooppuntfunctie en moet direct worden verwijderd.
- Als de telescooppuntfunctie stroever wordt, veegt u eerst de stijlbuisen af met een schone, droge doek, brengt u een kleine hoeveelheid siliconenspray aan en veegt u een eventueel overschot met een schone doek weg.
- Vervang versleten (of beschadigde) laddervoeten en muurafhouders met veiligheids-grip voordat ze totaal versleten zijn. Gebruik voor uw eigen veiligheid alleen originele reserveonderdelen.
- Uitgezonderd voor het vervangen van laddervoeten en muurafhouders met veiligheids-grip mag u het product niet zelf demonten of repareren. Voor hulp bij dit product kunt u contact opnemen met de Klantenservice-hulplijn.

Montage en of reparatie van vervangingsonderdelen

Door Altrex geleverde vervangingsonderdelen dienen te worden gemonteerd op het juiste Altrexproduct en op dezelfde wijze als het onderdeel dat vervangen wordt. Montage (bevestiging) en/of reparatie geschiedt voor eigen rekening en risico. Altrex is niet aansprakelijk voor schade veroorzaakt door foutieve montage en/of reparatie. Tegen een vergoeding kan Altrex worden ingeschakeld voor reparatie van uw product c.q. montage van de betreffende onderdelen.

Garantie bepalingen

Dit Altrex-product is met de grootste zorg ontworpen, geproduceerd en beproefd. Onze producten voldoen uiteraard aan alle wettelijke voorschriften die gelden voor klimmateriaal, maar daarnaast ook aan onze eigen hoge Altrex-standaard. Indien dit product volgens de instructies en naar zijn bestemming wordt gebruikt, geldt een garantie onder de volgende voorwaarden (de garantietermijn staat vermeld op de stijlsticker van het product):

- Altrex staat in voor de deugdelijkheid van het product en voor de kwaliteit van het gebruikte materiaal.
- Onder de garantie vallende gebreken zullen door ons worden opgelost door vervanging van het gebrekkige onderdeel van het product of door toezending van een onderdeel ter vervanging.
- Buiten de garantie vallen in ieder geval gebreken die optreden als gevolg van:
 - Gebruik van het product in strijd met de bestemming ervan of in strijd met de gebruiksvoorschriften.
 - Normale slijtage.
 - Montage of reparatie door klant of derden (m.u.v. het juist aanbrengen van toegezonden onderdelen zoals bedoeld onder 2).
 - Gewijzigde overheidsvoorschriften inzake de aard of de kwaliteit van toegepaste materialen.

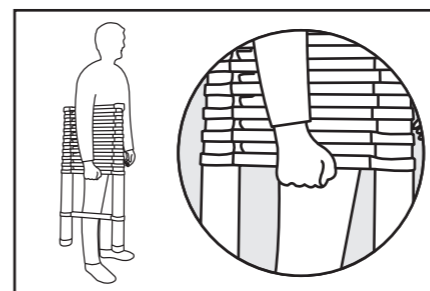
2. Bedienings- en gebruiksinstructies TL Smart-up Easy

BELANGRIJK – LEES ALLE INSTRUCTIES ZORGVULDIG DOOR VOORDAT U DE LADDER GAAT BEDIENEN OF GEBRUIKEN

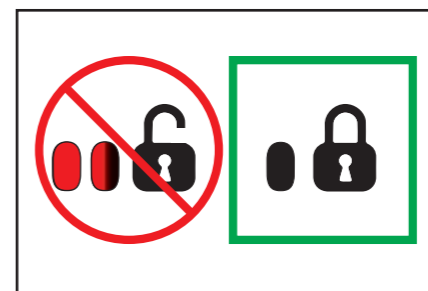
WAARSCHUWING – MAAK DE LADDER NIET OPEN / LANGER VANUIT EEN MID-DELENDEEL OF HET BOVENSTE GEDEELTE. DE LADDERDELEN VERGRENDELEN DAN NIET GOED; DIT KAN TOT LETSEL LEIDEN

2.1 VEILIGHEIDSPROCEDURES

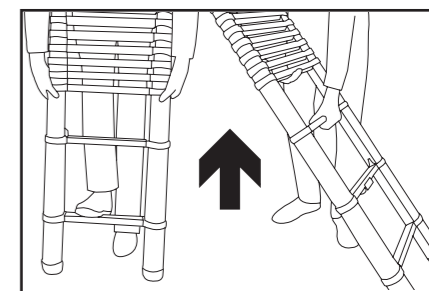
- Lees **ALTJID** deze en alle andere meegeleverde en aan de ladder bevestigde bedienings- en veiligheidsinstructies en volg die op.
- Vervoer de ladder **ALTJID** in volledig gesloten toestand en draag deze onder de arm door de onderzijde van de ontgrendelingsbehuizing aan de onderzijde van sport 2 (zie afbeelding 1) vast te pakken.
- Wees **ALTJID** voorzichtig met dit precisieproduct. Open en sluit de ladder langzaam en voorzichtig. Als een stijlbuis gedeukt of beschadigd is, functioneert de ladder moeizaam of helemaal niet.
- Plaats de ladder **ALTJID** in de juiste hoek (75 graden t.o.v. het horizontale vlak) en op een stabiele en vlakke ondergrond.
- Laat de bovenzijde van de ladder **ALTJID** met de muurafhouders met veiligheids-grip tegen de muur steunen en nooit met stijlbuisen of sporten; deze kunnen daardoor beschadigd raken.
- Controleer **ALTJID** of de vergrendelingsindicatoren van de ladder onder elk uitgeschoven gedeelte "helemaal zwart" zijn en of alle bijbehorende laddervergrendelingen correct vastzitten voordat u de ladder beklimt (zie afbeelding 2).
- U dient de bovenzijde van de uitgeschoven ladder **ALTJID** te borgen of vast te binden als dat mogelijk is; wees bijzonder voorzichtig bij slecht weer.



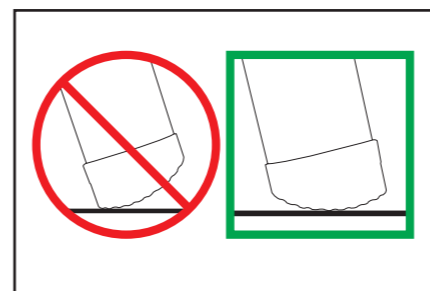
Afbeelding 1



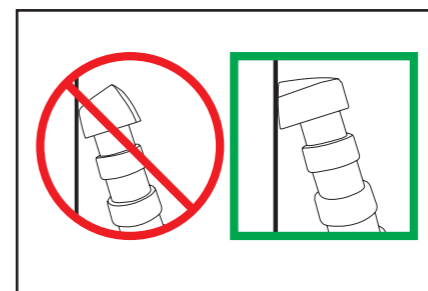
Afbeelding 2



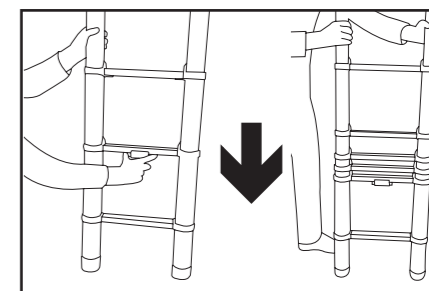
Afbeelding 3



Afbeelding 4



Afbeelding 5



Afbeelding 6

- Bij levering geconstateerde gebreken moeten onverwijld ter kennis van Altrex worden gebracht. Indien dit niet gebeurt, vervalt de garantie.
- Gebreken aan het product dienen zo spoedig mogelijk, maar in ieder geval binnen 14 dagen na ontdekking ervan ter kennis van uw Altrex dealer te worden gebracht.
- Altrex moet, wanneer een beroep op de garantie bepalingen wordt gedaan, het product in haar kwaliteitscentrum kunnen onderzoeken. De klant dient het product hiervoor ter beschikking te stellen. Indien uit het onderzoek komt vast te staan dat het product onjuist gebruikt is, worden onderzoekskosten in rekening gebracht.
- Indien de klant onderzoek wenst door een onafhankelijk instituut zijn de kosten hiervan voor zijn rekening, wanneer uit het onderzoek komt vast te staan dat het product onjuist is gebruikt. De kosten van het onderzoek zijn ook voor rekening van de klant, wanneer Altrex voorafgaand aan een dergelijk onderzoek heeft aangeboden het product op haar kosten te repareren of te vervangen.

- Plaats de ladder **ALTJID** voorwaarts en met de voorzijde naar u toe gericht.
- Houd de ladder **ALTJID** schoon. Veeg de stijlbuisen zo nu en dan af met een schone, droge doek. Verf of ander "vreemd" materiaal belemmert de telescooppuntfunctie en moet direct worden verwijderd.
- Berg de ladder **ALTJID** geheel gesloten en binnen op. Vochtige omstandigheden kunnen de toestand en de werking van dit product nadelig beïnvloeden.
- Draag, bedien of gebruik de ladder **NOOIT** dicht bij elektrische apparatuur. De ladder kan elektriciteit geleiden.
- Gebruik de ladder **NOOIT** in verontreinigde / stoffige omgevingen. Het binnendringen van "vreemd" materiaal belemmert de telescooppuntfunctie.
- Dompel **NOOIT** enig onderdeel van de ladder onder in water; dit beschadigt het product en belemmert de telescooppuntfunctie.
- Gebruik de ladder **NOOIT** achterstevoren, ondersteboven of horizontaal (als brug, zaagboks, enz.); dit kan letsel en/of schade aan het product veroorzaken.
- Beklim een volledig uitgeschoven ladder **NOOIT** verder dan de vijfde (rode) sport vanaf de bovenzijde van de ladder (merk op dat wanneer de ladder niet geheel is uitgeschoven, de bovenste meter van de ladder niet beklommen mag worden).
- Belast de ladder **NOOIT** zwaarder dan de maximale belasting van het product van 150 kg.
- Raak het ontgrendelingsmechanisme **NOOIT** aan als de ladder in gebruik is.
- Gebruik de uitgeschoven ladder **NOOIT** als er ook maar enige twijfel is of alle vergrendelingen van uitgeschoven gedeelten wel vastzitten.
- Schuif de ladder **NOOIT** gedeeltelijk in om deze korter te maken. Schuif **ALTJID** alle gedeelten in en sluit de ladder; daarna opent u de ladder weer en schuift u deze uit tot de gewenste kleinere lengte.
- Reik **NOOIT** te ver weg en leun niet achterover als u op de ladder staat en trek of duw de ladder **NOOIT** om deze van positie te verplaatsen (daar eerst van de ladder af en verplaats deze dan naar de gewenste locatie).