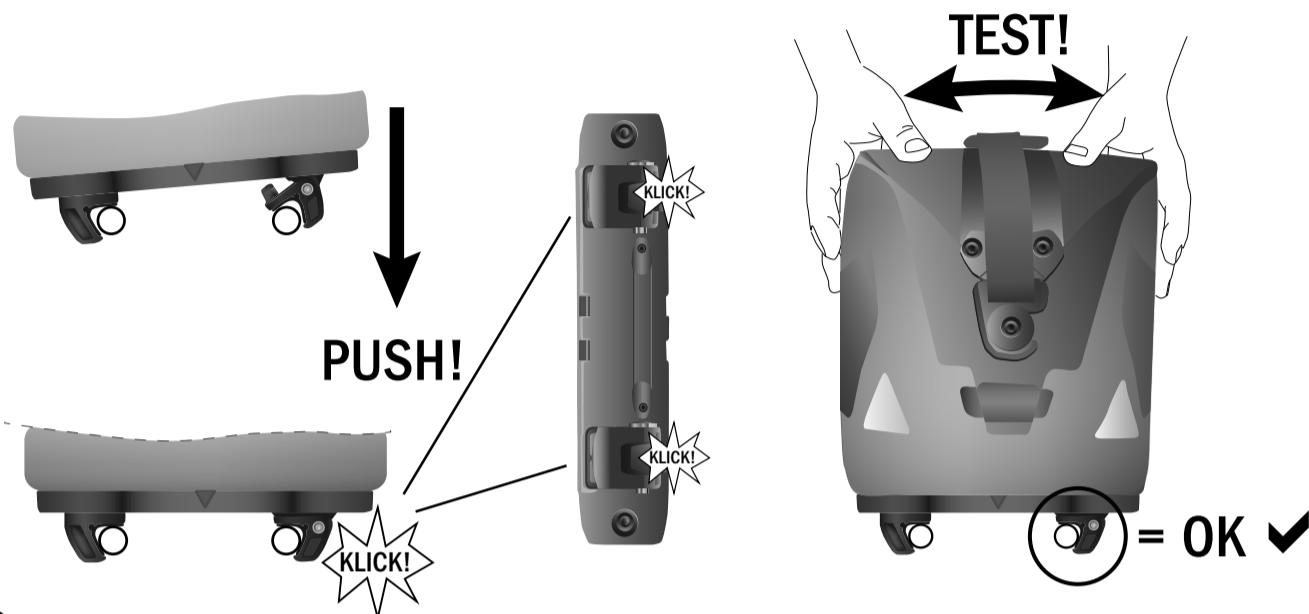
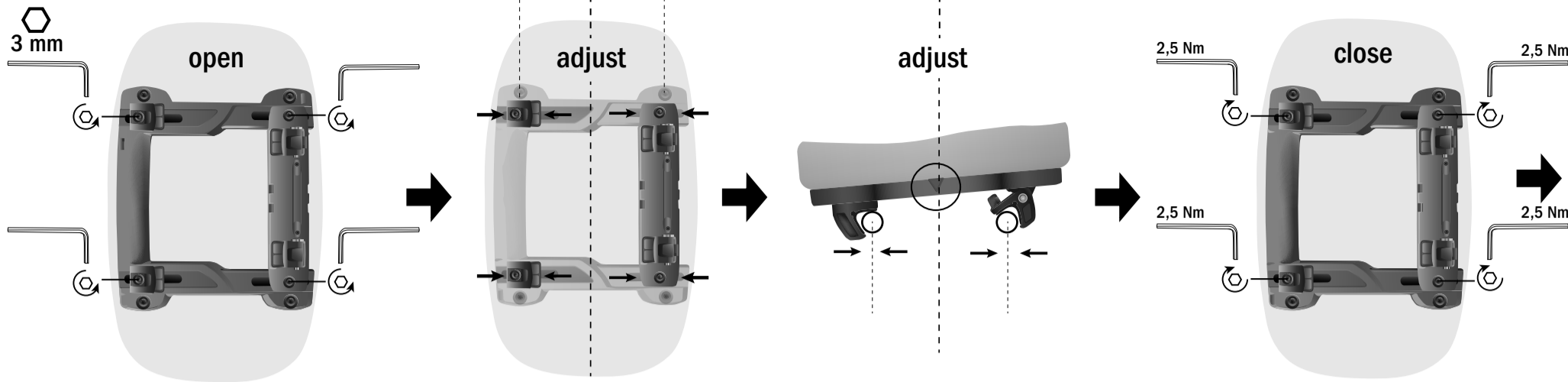
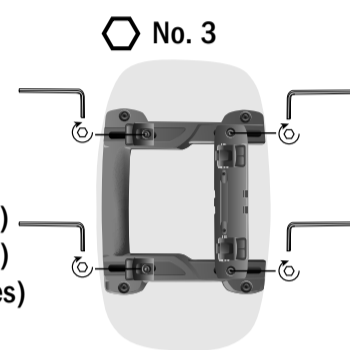


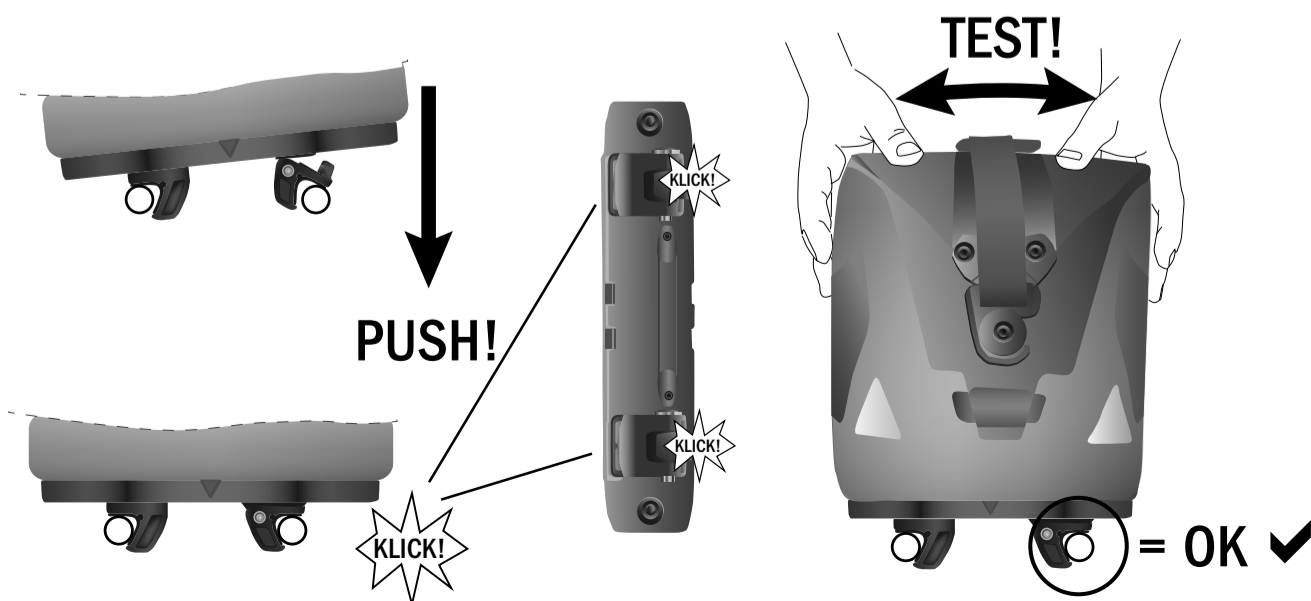
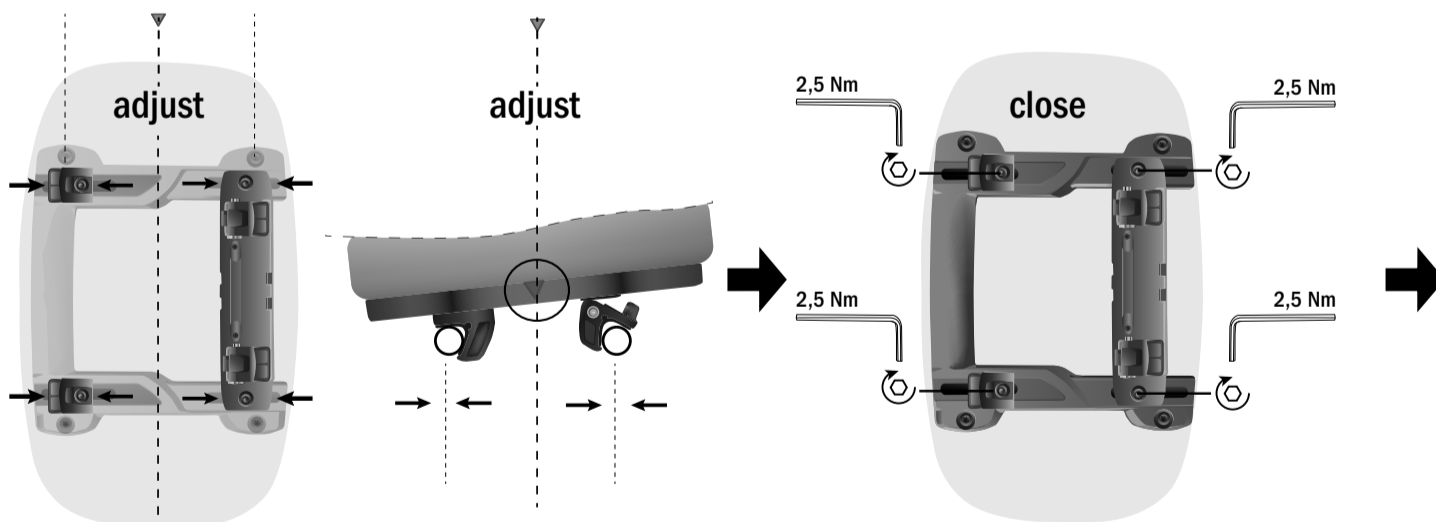
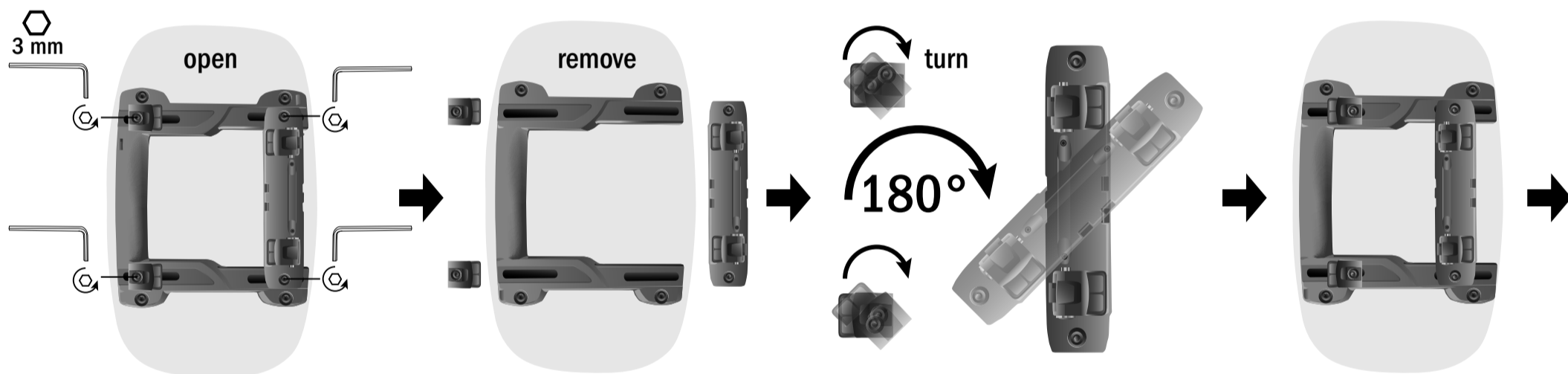
A



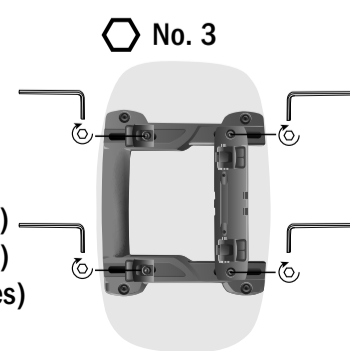
- 1. 100 km (60 miles)
- 2. 500 km (300 miles)
- 3. 1000 km (600 miles)
- 4. 1500 km (1000 miles)
- ...etc.



B



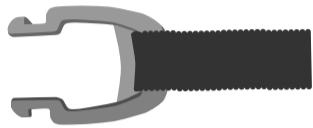
- 1. 100 km (60 miles)
- 2. 500 km (300 miles)
- 3. 1000 km (600 miles)
- 4. 1500 km (1000 miles)
- ...etc.



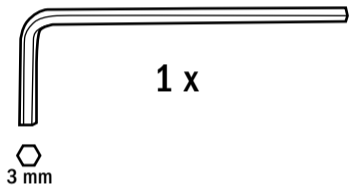
TRUNK-BAG (RACK-LOCK)



- DE MONTAGEANWEISUNG:
- EN ASSEMBLY INSTRUCTIONS:
- FR INSTRUCTIONS DE MONTAGE:
- IT ISTRUZIONI DI MONTAGGIO:
- NL MONTAGE HANDLEIDING:
- DK MONTERINGSVEJLEDNING:
- ES INSTRUCCIONES DE MONTAJE:
- SE MONTERINGSANVISNING:
- NO MONTERINGSANVISNING:
- FI ASENNUSOHJEET:
- PL INSTRUKCJA MONTAŻU:
- JP 換気の良い所に保管してください。



2 x



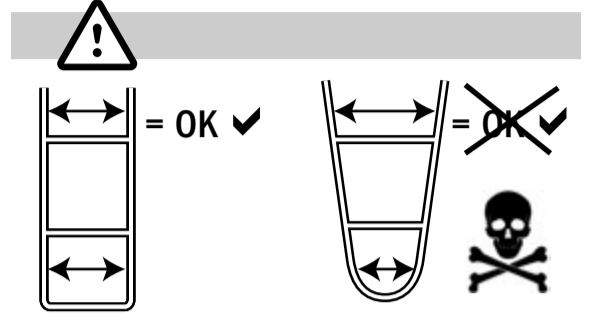
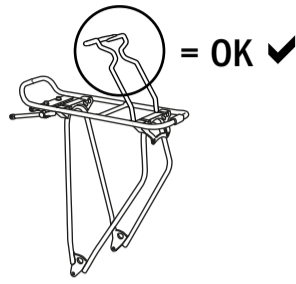
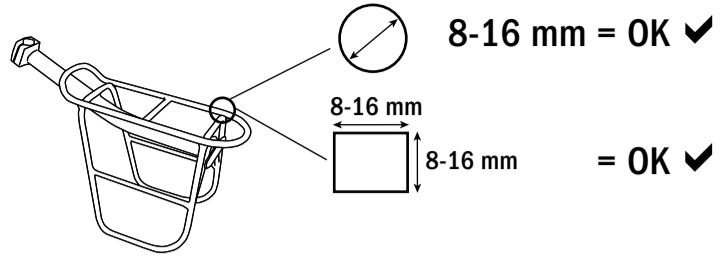
1 x

3 mm

www.ortlieb.com

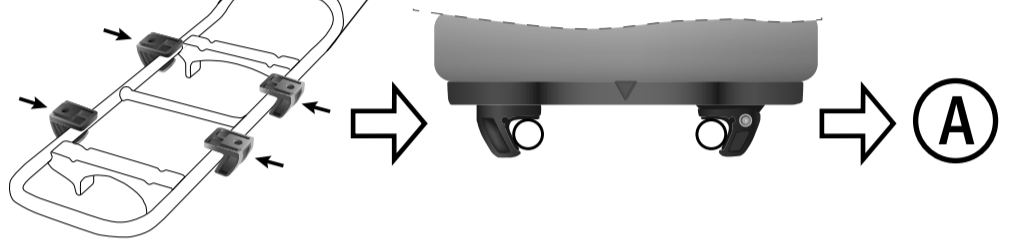
WA071 0417

1

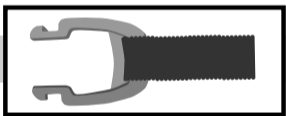
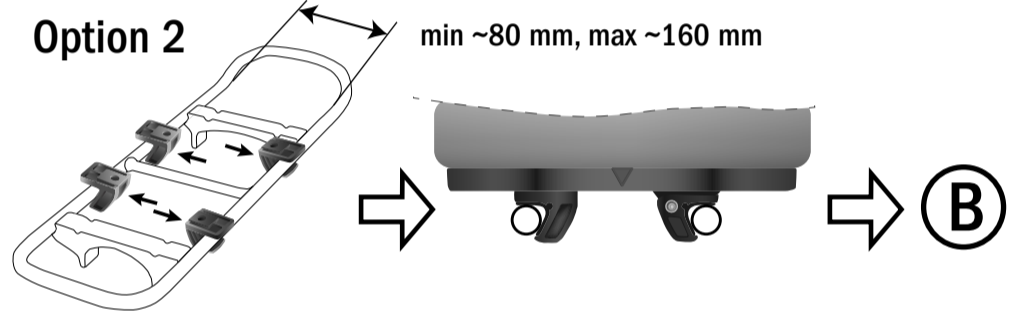


2

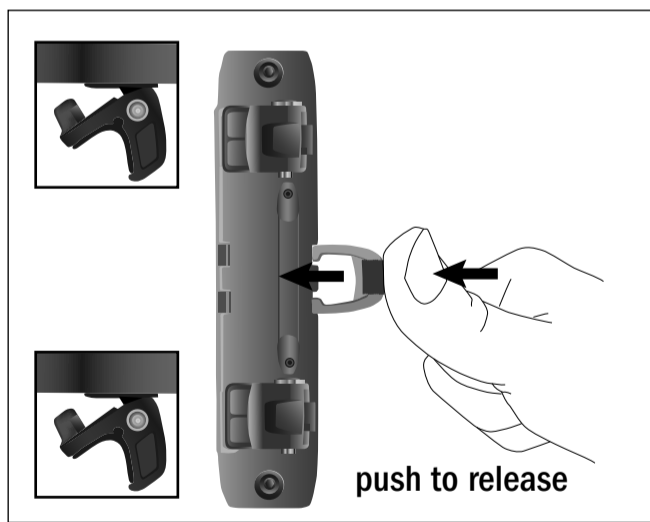
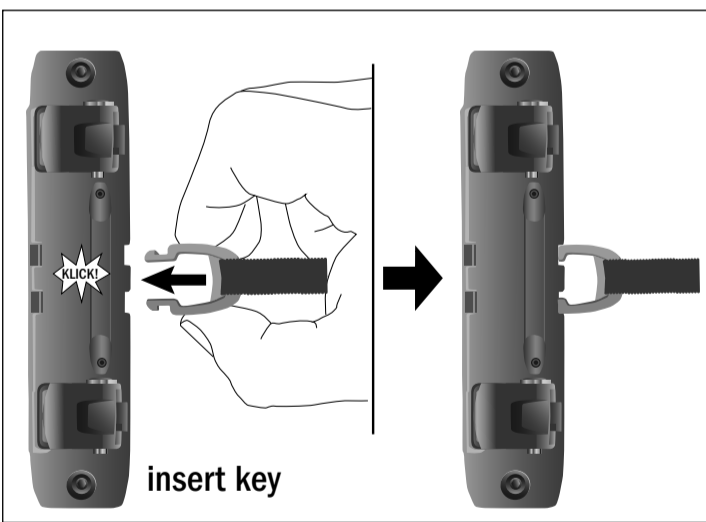
Option 1 min ~60 mm, max ~140 mm



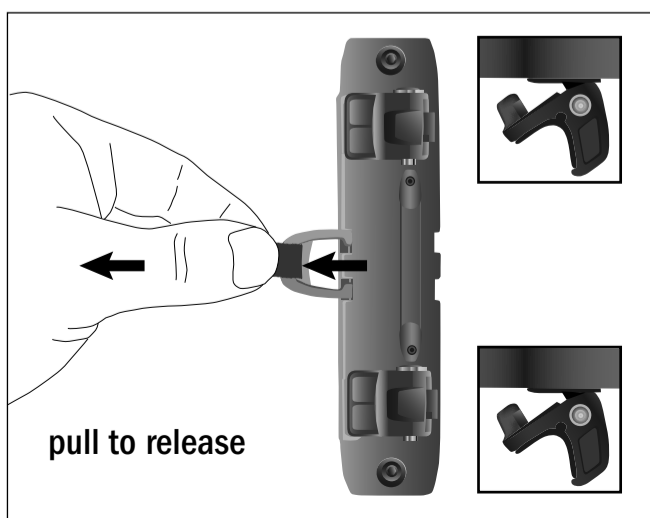
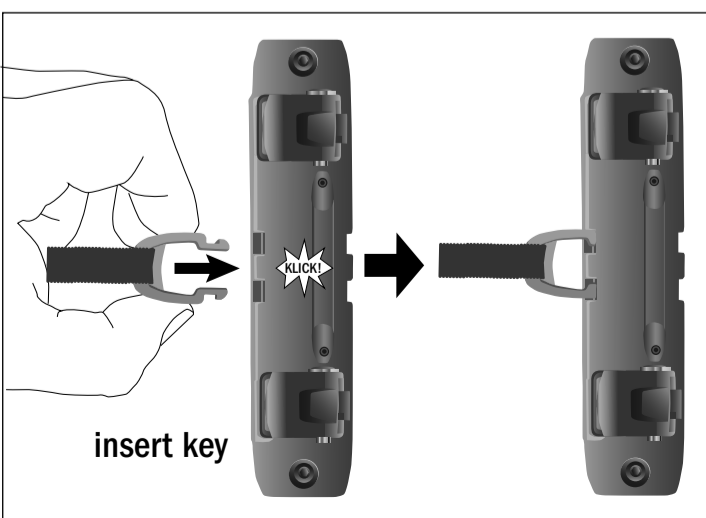
Option 2 min ~80 mm, max ~160 mm



Option 1



Option 2



Remove key + Lock system

