



Gebruiksaanwijzing

★ NL



VITTORIA

Voorwoord

Gefeliciteerd met de aankoop van uw nieuwe barbecue. Wij zijn ervan overtuigd dat u, met uw passie voor barbecueën en het buitenleven, een alledaagse zomeravond omtovert in een prachtige *buona sera* en uw tuin in een *giardino*.

Squadra Boretti

Lees en bewaar deze handleiding zorgvuldig!

Deze handleiding bevat specifieke instructies voor uw veiligheid, voor het monteren, de bediening en het onderhoud van uw barbecue. Gebruik de barbecue uitsluitend zoals aangegeven in deze handleiding. Gezond verstand en voorzichtigheid bij het gebruik zijn een absolute *must!*

Inhoudsopgave

1	Algemene Veiligheidsvoorschriften	3
2	Onderdelen	5
3	Montagetekeningen.....	6
4	Gebruik van uw barbecue	12
5	Onderhoud van uw barbecue	13
6	Milieurichtlijn, Garantievoorwaarden & Contactinfo	14

Belangrijke Veiligheidsinformatie

Lees en bewaar deze handleiding zorgvuldig!

1 Algemene Veiligheidsvoorschriften

- Lees voor gebruik **éérst** alle in deze handleiding opgenomen informatie goed door.
- Laat kinderen en huisdieren **nooit** in de buurt van deze barbecue.
- Deze barbecue mag **nooit** gebruikt worden door kinderen, mensen met een verstandelijke beperking of mensen die onder invloed zijn van geestverruimende middelen en/of medicatie.
- Deze barbecue wordt erg heet, uiterste zorgvuldigheid en oplettendheid is geboden bij het gebruik ervan.
- Houd altijd zoveel mogelijk afstand tijdens het aansteken en het gebruik van deze barbecue.
- Houd brandbare en/of ontvlambare stoffen, gassen, vloeistoffen en materiaal altijd uit de buurt van de barbecue en laat deze nooit in direct contact komen met de barbecue.
- Het nalaten en/of het niet correct opvolgen van de in deze handleiding opgenomen instructies, voorzorgsmaatregelen, veiligheidsvoorschriften, waarschuwingen en gevaren kan leiden tot brand of ontploffing, tot materiële schade en kan uiteindelijk zelfs ernstig lichamelijk letsel of overlijden tot gevolg hebben.

1.1 Montage

- Monteer de barbecue volgens de montagetekening zoals deze is opgenomen in deze handleiding.
- Onjuiste montage of het niet opvolgen van de juiste volgorde, zoals aangegeven op de montagetekening, kan leiden tot zeer gevaarlijke situaties.
- Wees altijd voorzichtig en zorgvuldig tijdens montage.
- Alle onderdelen **moeten** worden gemonteerd zoals aangegeven op de montagetekening. Mist er een onderdeel en/of twijfelt u aan de juistheid van het monteren, neem dan direct contact op met Boretti.
- Repareer of vervang **nooit** zelf onderdelen van dit apparaat tenzij dit nadrukkelijk wordt aangegeven in deze handleiding.

1.2 Plaats van gebruik

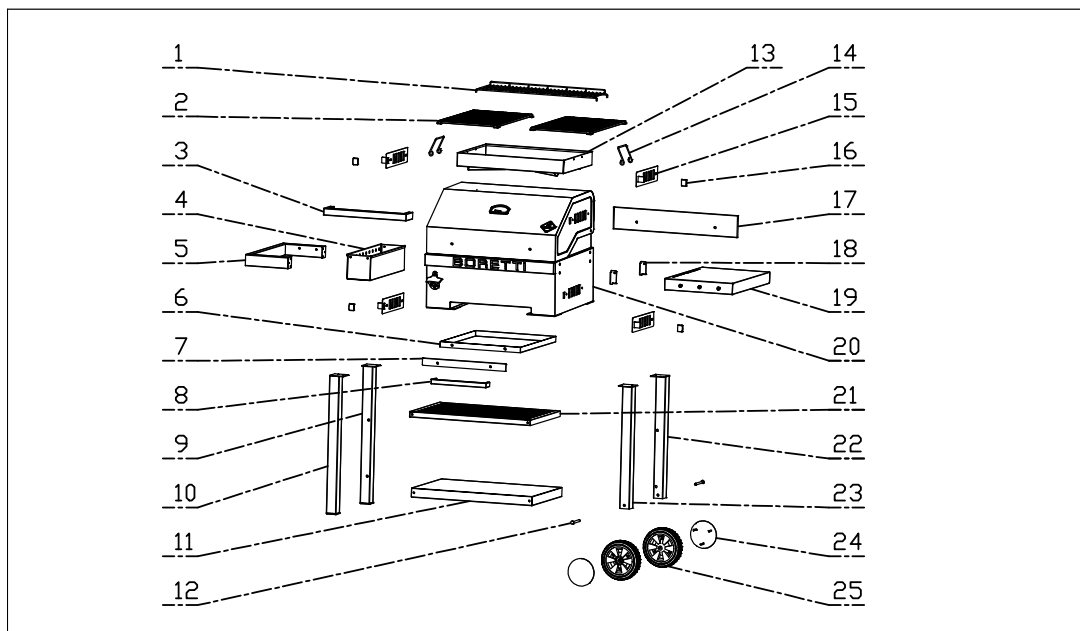
- Gebruik de barbecue uitsluitend buitenshuis (buiten) en in een goed geventileerde omgeving. Gebruik de barbecue nooit binnenshuis of in welke (deels) afgesloten ruimte dan ook. Giftige dampen hopen zich op en deze veroorzaken zeer ernstig lichamelijk letsel of hebben de dood tot gevolg.
- Uitsluitend voor huishoudelijk gebruik en uitsluitend bedoeld voor het bereiden van eten.
- Gebruik de barbecue **nooit** op een brandbare en/of ontvlambare ondergrond.

- Gebruik de barbecue alleen op een harde, rechte en stabiele ondergrond die het gewicht kan dragen.
- Houd minimaal 3 meter afstand tussen de barbecue en alle brandbare en/ of ontvlambare materialen (hout, plastic, beplanting e.a.) als de barbecue in gebruik is.
- Houd de barbecue altijd uit de buurt van benzine en/of andere brandbare en/of ontvlambare vloeistoffen, brandbare gassen, brandbare dampen of gebieden waar het vermoeden bestaat dat deze aanwezig zijn.
- Gebruik de barbecue nooit bij harde wind.
- De barbecue wordt erg heet, verplaats deze nooit tijdens of kort na gebruik.

1.3 Het aansteken van de barbecue

- **WAARSCHUWING!** Gebruik geen spiritus, benzine of andere brandbare vloeistoffen om aan te steken of te herontsteken! Gebruik alleen ontstekers die voldoen aan de EN 1860-3!
- Gebruik aanmaakblokjes of een barbecue aanmaakvloeistof om het vuur aan te steken.
- Gebruik uitsluitend aanmaakblokjes of een barbecue aanmaakvloeistof die voldoen aan de wettelijke norm en volg hierbij altijd de instructies van de fabrikant op.
- Zodra de houtskool rood gloeiend is dient men nog 30 minuten te wachten voordat het vlees bereid kan worden.
- De deksel mag pas worden gesloten nadat de houtskool/briketten zijn verast/de vloeistof is opgebrand. Het te snel sluiten van de deksel kan leiden tot het ophopen van rook van de brandbare vloeistof in de barbecue. Wanneer de deksel wordt geopend kan dit een steekvlam of ontploffing veroorzaken en dit kan leiden tot lichamelijk letsel en/of materiële schade.
- Voeg nooit brandbare en/of ontvlambare vloeistof toe aan warme of hete houtskool/briketten. Een steekvlam kan hiervan het gevolg zijn en dit kan leiden tot lichamelijk letsel en/of materiële schade.
- Pas op met bijvullen van houtskool/briketten aan een bestaand vuur. Een steekvlam kan leiden tot lichamelijk letsel en/of materiële schade.
- Gebruik de barbecue nooit als naast de asopvanger (indien van toepassing), ook de vetopvanger mist.

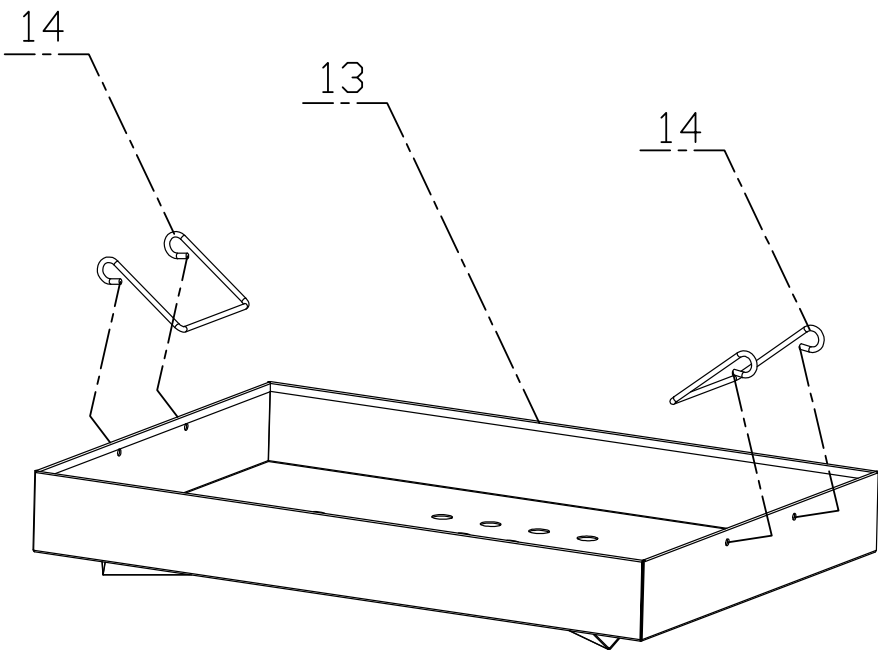
2 Onderdelen



1		X1	10		X1	19		X1			
2		X2	11		X1	20		X1	A	M5X10	X4
3		X1	12		X2	21		X1	B	M6X12	X32
4		X1	13		X1	22		X1	C	M6X20	X2
5		X1	14		X2	23		X1	D	M6X30	X2
6		X1	15		X4	24		X2		M6	
7		X1	16		X4	25		X2	E		X8
8		X1	17		X1	 			F		X2
9		X1	18		X2				G		X2

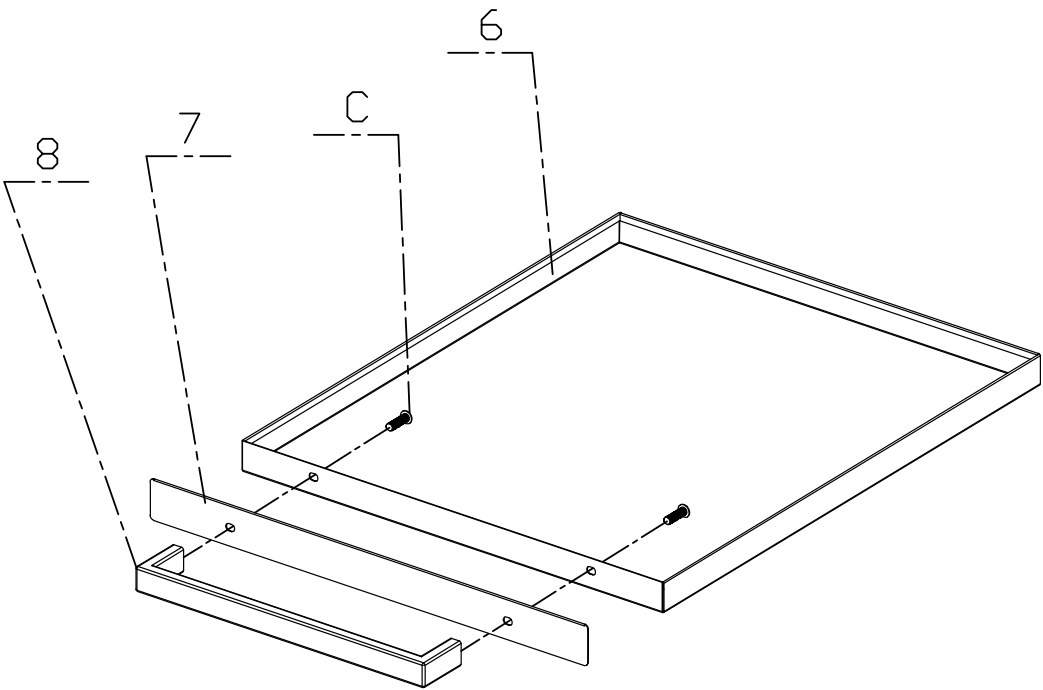
3 Montagetekeningen

1



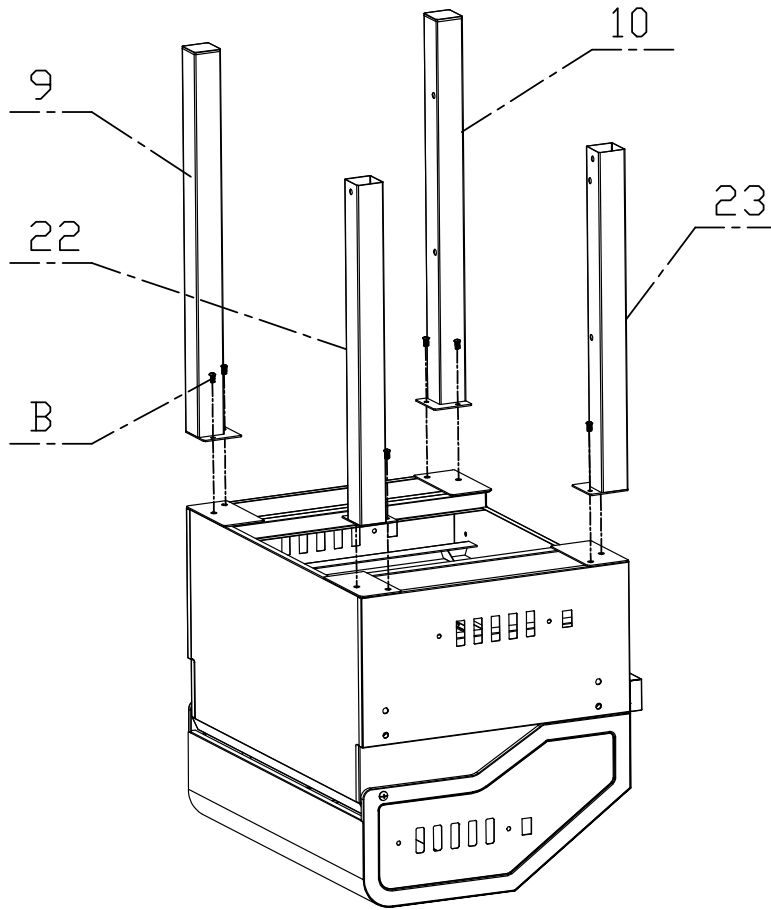
2

CX2



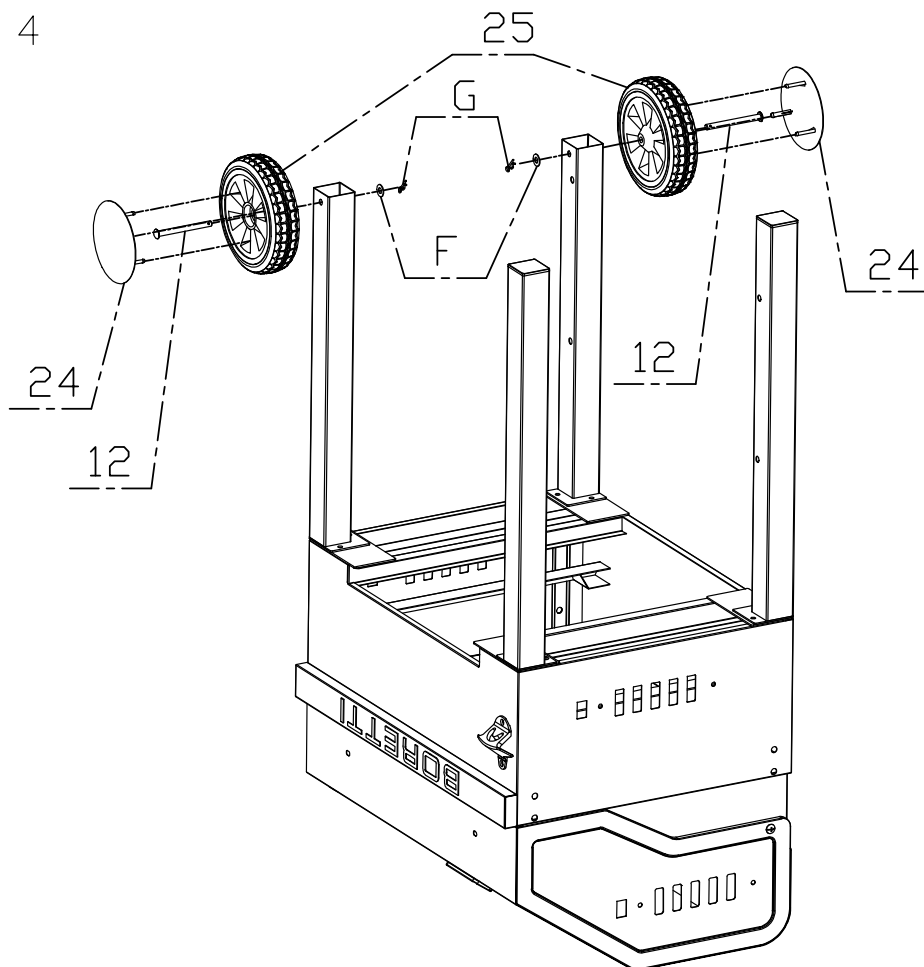
3

BX8



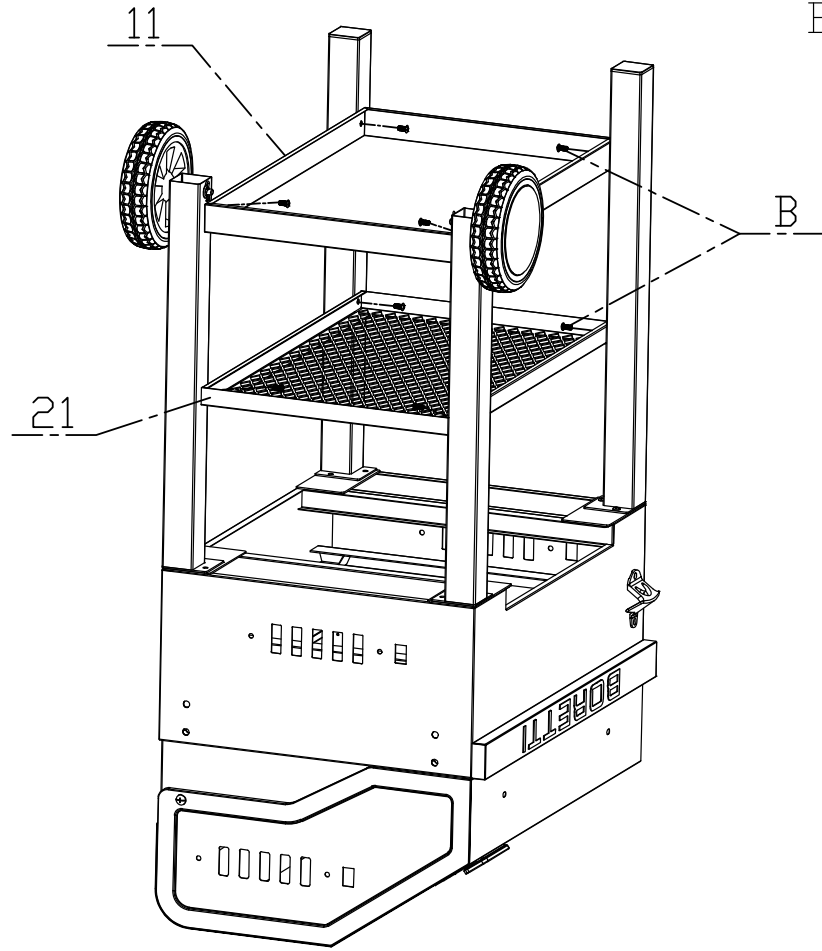
4

FX2
GX2



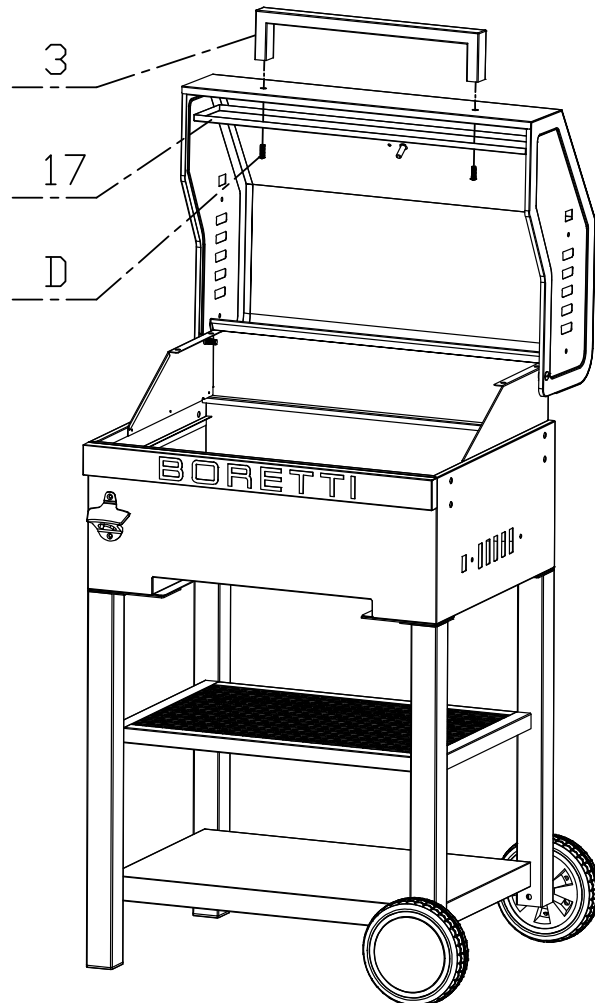
5

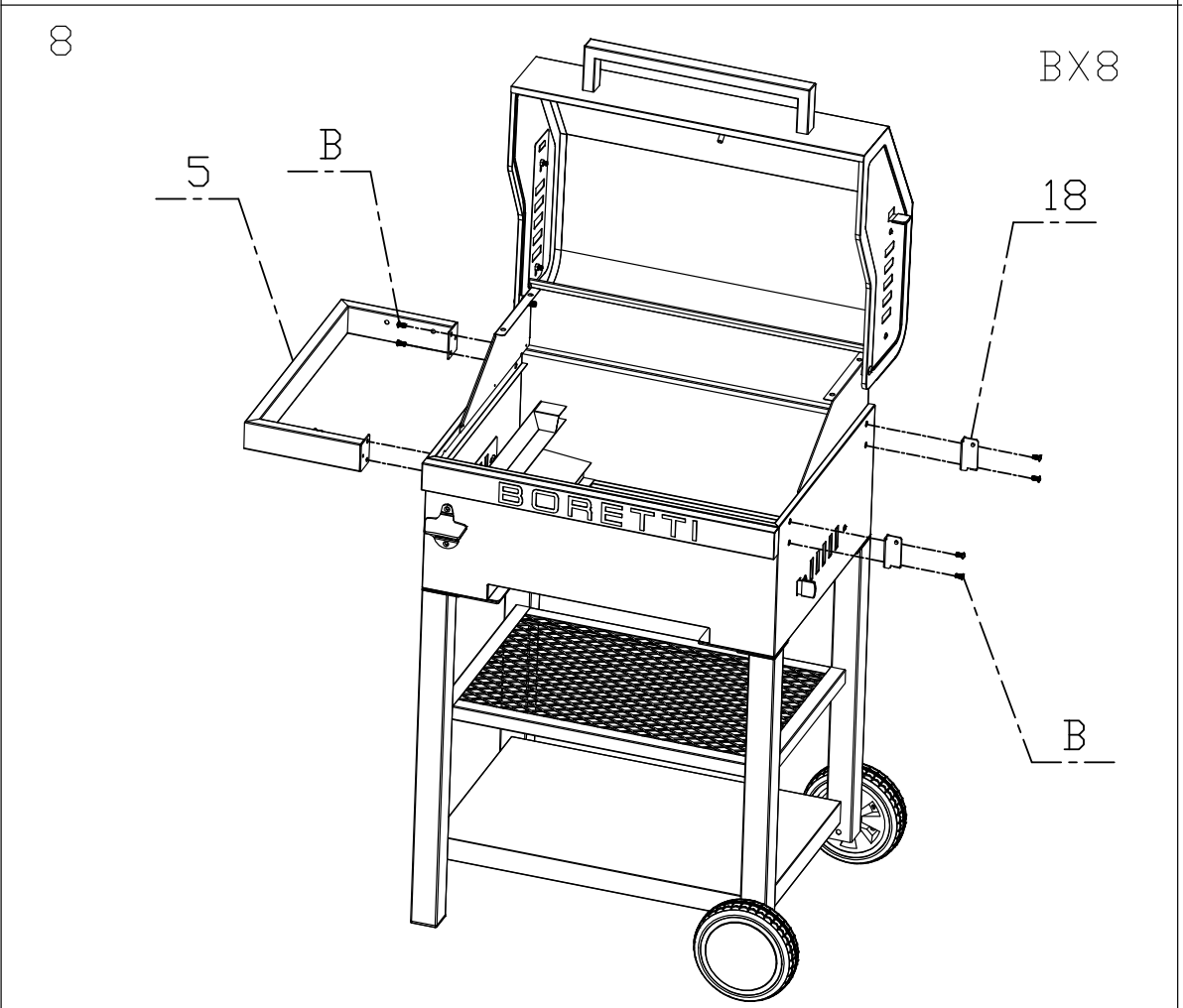
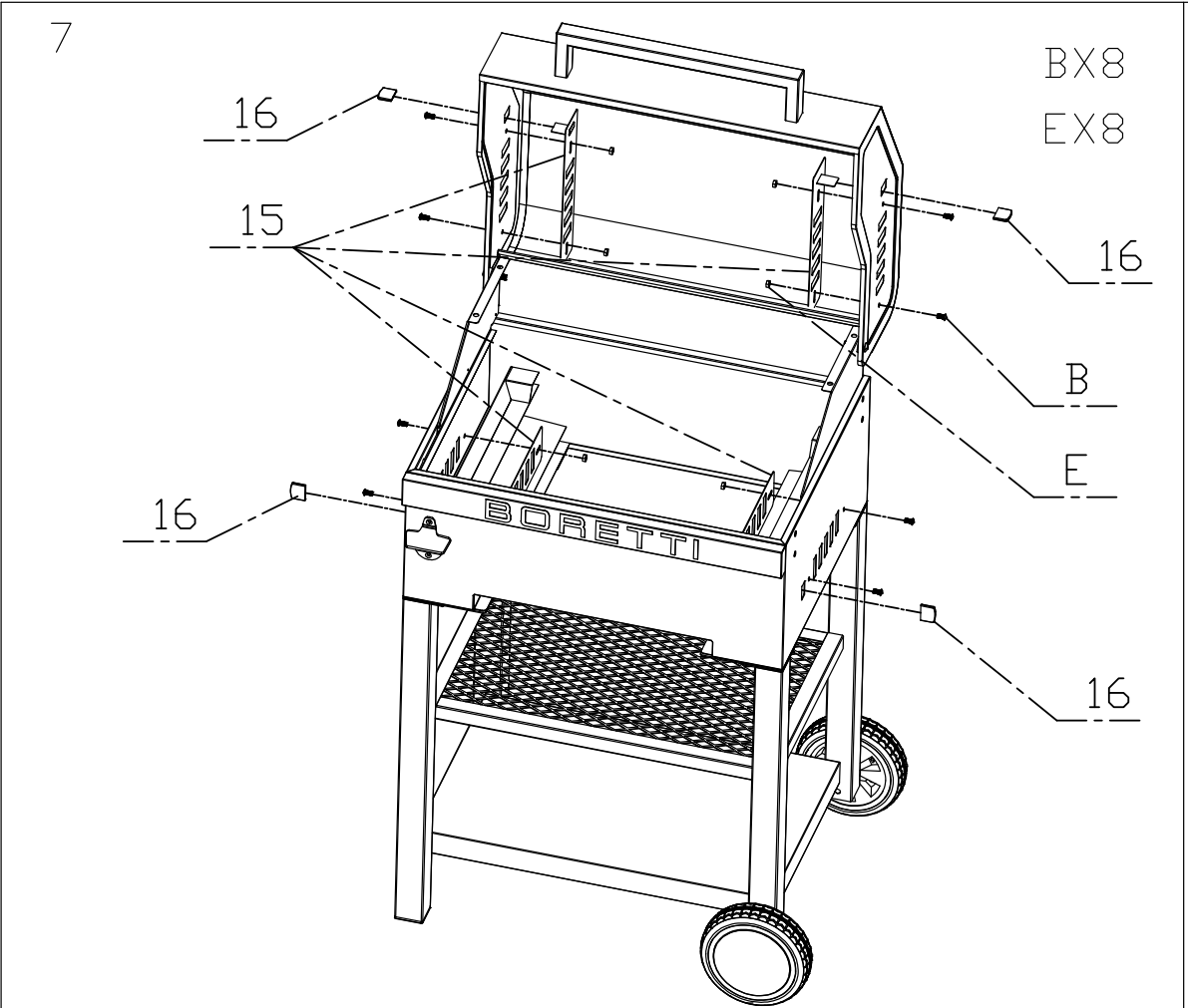
BX8



6

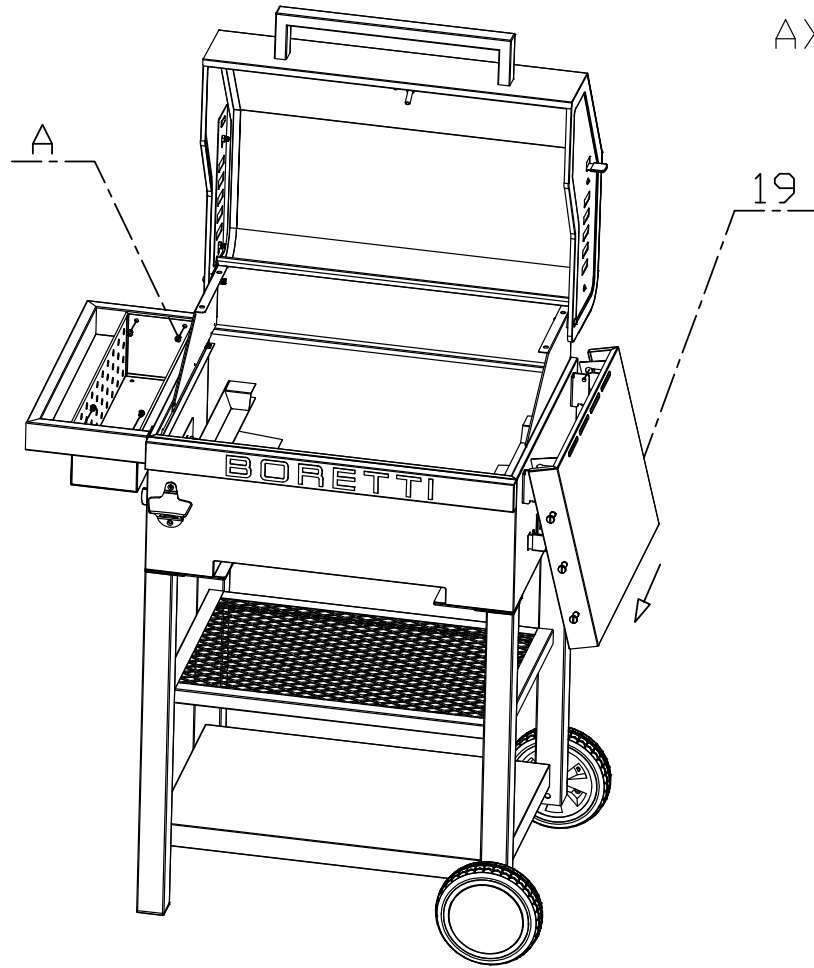
DX2



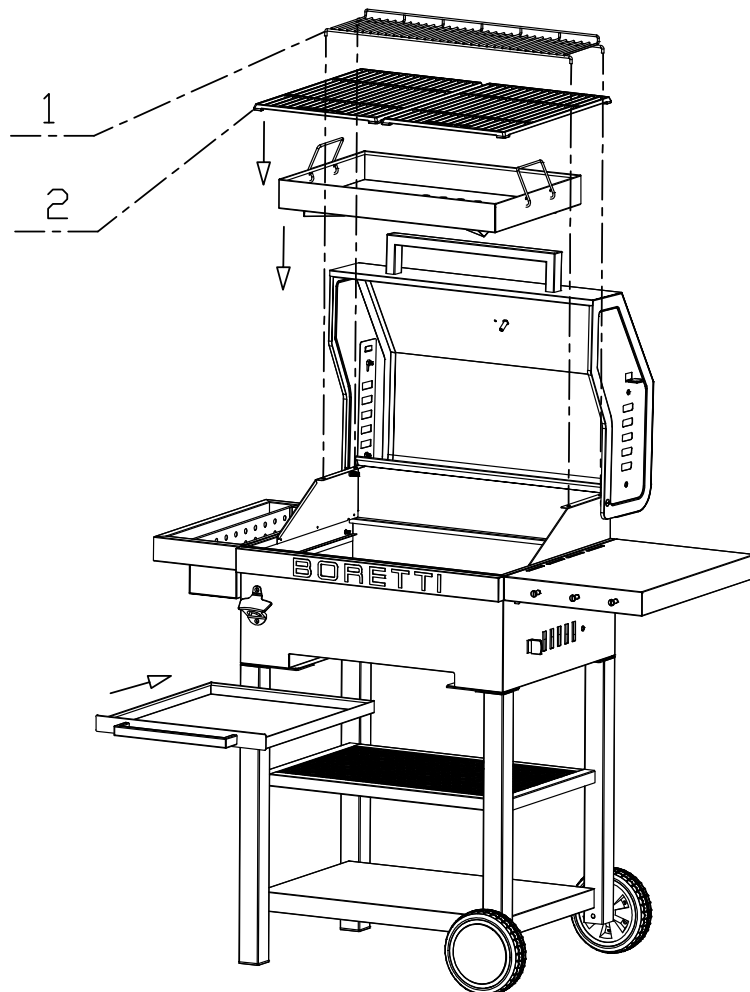


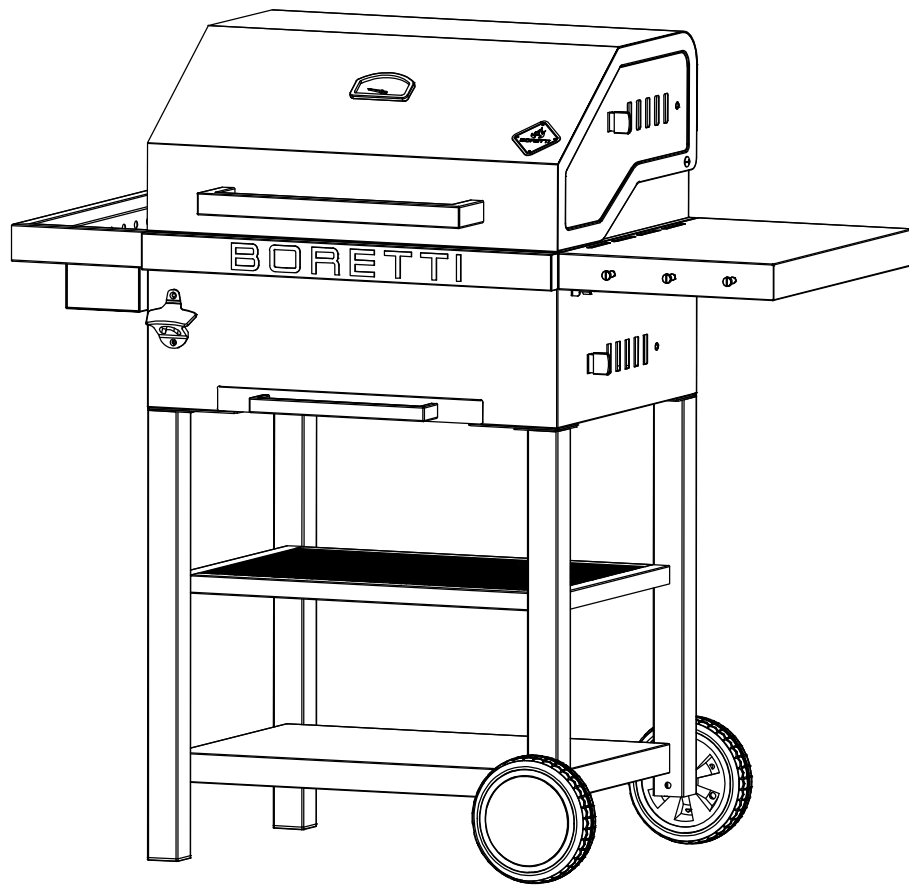
9

AX4



10





4 Gebruik van uw barbecue

4.1 Aansteken van het vuur

Open de deksel van de barbecue en zet alle luchtventilatieroosters open. Verwijder de grillroosters. Leg houtskool/briketten in de daarvoor bestemde kolenbak. Gebruik nooit méér dan 3 kilo houtskool/briketten.

Kolenstarters, elektrische starters of andere voor het aanmaken van houtskool geschikte middelen, kunnen gebruikt worden om de barbecue aan te steken in plaats van aanmaakblokjes of barbecue aanmaakvloeistof. Gebruik deze altijd in overeenstemming met de instructies van de fabrikant.

Gebruik nooit een kolenstarter in combinatie met barbecue aanmaakvloeistof.

WAARSCHUWING! Gebruik geen spiritus, benzine of andere brandbare vloeistoffen om aan te steken of te herontsteken! Gebruik alleen ontstekers die voldoen aan de EN 1860-3!

Voor een optimale smaak aan uw gerecht, geeft u de houtskool/briketten voldoende tijd om door te warmen en wacht u totdat eventuele aanmaakblokjes volledig zijn verbrand. Zodra de houtskool rood gloeiend is dient men nog 30 minuten te wachten voordat het vlees bereid kan worden. Als de houtskool/briketten goed brandt, verspreidt deze dan tot een gelijke laag in de kolenbak met behulp van een barbecuetang voorzien van een lang en hittebestendig handvat. Draag hierbij hittebestendige handschoenen. Voor uw veiligheid en voor uw barbecuecomfort wordt speciaal barbecuegereedschap aanbevolen. Voor meer tips over aanbevolen barbecuegereedschap, ga naar www.boretti.com

4.2 Controleren van het vuur

Het opbouwen van een mooi vuur heeft zowel tijd als aandacht nodig. Een zorgvuldig opgebouwd vuur zorgt voor een maximaal rendement. Uw barbecue blijft gedurende lange tijd op temperatuur en het houtskool-/brikettenverbruik is minimaal.

Nadat u de barbecue heeft aangestoken en deze op de juiste temperatuur is, kunt u door het bedienen van de luchtventilatieroosters de temperatuur beheersen. Wanneer u de luchtventilatieroosters (deels) open zet, worden hogere temperaturen bereikt en bij het (deels) sluiten van de luchtventilatieroosters wordt de temperatuur lager. U kunt dus zelf de juiste temperatuur bepalen. Gebruik de thermometer voor een nauwkeurige temperatuurmeting.

Let op! De luchtventilatieroosters kunnen heet worden, gebruik bij de bediening ervan hittebestendige handschoenen.

Let op! Gebruik geen aluminiumfolie in de kolenbak. Dit belemmert de luchttoevoer en heeft direct een negatief effect op de temperatuur. Dit kan schade toebrengen aan de coating.

Let op! Bij langdurig openstaan van de luchtventilatieroosters wordt de barbecue te heet. Dit kan schade toebrengen aan de coating.

Indien gewenst kunt u tijdens het barbecueën voorzichtig met een barbecuetang extra houtskool/briketten toevoegen. Gebruik hierbij nooit aanmaakblokjes of een barbecue aanmaakvloeistof. Een steekvlam kan hiervan het gevolg zijn en leiden tot lichamelijk letsel en/of materiële schade.

Doven van het vuur

- Laat al het houtskool/briketten en as volledig opbranden. Door deze goed met een barbecuetang te verspreiden in de kolenbak zal het vuur sneller doven.
- Sluit alle luchtventilatioeroosters van de houtskoolbarbecue. Door het afsluiten van alle zuurstoftoevoer zal het vuur sneller doven.
- Gebruik nooit water om het vuur te doven. Gebruik van water kan leiden tot lichamelijk letsel en/of materiële schade.
- Leeg de asopvanger pas nadat alle houtskool/briketten en as volledig zijn gedoofd en de barbecue goed is afgekoeld.

5 Onderhoud van uw barbecue

Na het gebruik van de barbecue raden wij u aan deze op te bergen onder een barbecuebeschermer of in de schuur.

Berg de barbecue pas op nadat deze volledig is afgekoeld en bewaar deze nooit in een vochtige ruimte en nooit in een ruimte waar ook brandbare en/of ontvlambare stoffen worden opgeslagen.

5.1 Reiniging van uw houtskoolbarbecue

Het is aan te raden om de grillroosters direct na gebruik te reinigen. U kunt hierbij gebruik maken van een roestvrijstalen barbecueborstel of u kunt kiezen voor reiniging met water en een mild afwasmiddel. Droog na het reinigen met water de grillroosters altijd goed af.

6 Milieurichtlijn, Garantievoorwaarden & Contactinfo



Wilt u om wat voor reden dan ook de houtskoolbarbecue afdanken, neem dan onderstaande richtlijnen in acht:

- Bezorg de barbecue bij het plaatselijk bevoegde bedrijf voor het inzamelen van de afgedankte huishoudelijke apparaten. Informeer bij uw gemeente waar deze inzamelpunten zich bevinden.
- Deze barbecue is voorzien van het merkteken conform de Europese richtlijn 2002/96EG betreffende afgedankte apparatuur. De richtlijn bepaalt de normen voor het inzamelen en recyclen van afgedankte apparatuur welke gelden voor het gehele territorium van de Europese Unie.



Voor *barbecueaccessoires, garantie-, servicevoorwaarden en overige vragen verwijzen we u naar www.boretti.com*



Ook kunt u uw vragen en suggesties sturen naar info@boretti.com





User manual

★ GB



VITTORIA

Introduction

Congratulations on the purchase of your new barbecue. We are convinced that you, with your passion for barbecuing and the outdoor lifestyle, will transform an average summer evening into a beautiful *buona sera* and your garden into a *giardino*.

Squadra Boretti

Read this manual carefully and keep it safe!

This manual contains specific instructions for your safety, for the assembly, operation and the maintenance of your barbecue. Use the barbecue only as directed in this manual. Common sense and caution during use are an absolute *must!*

Contents

1	General safety guidelines	3
2	Parts list	5
3	Assembly drawings.....	6
4	Use of your barbecue	12
5	Maintenance of your barbecue.....	13
6	Environmental guide, Coniditons of warranty & Contact info	14

Important Safety Guidelines

Read this manual carefully and keep it safe!

1 General safety guidelines

- Before use, ***first*** read all the information contained in this guide carefully.
- ***Never*** allow children and pets in the vicinity of this barbecue.
- This barbecue may ***never*** be used by children, people with mental impairments or people who are under the influence of mind-altering substances and/or medication.
- This barbecue becomes extremely hot, extreme care and attention is required during its use.
- Always maintain as much distance as possible when lighting and operating this barbecue.
- Always keep flammable and inflammable substances, gasses, liquids and materials away from the barbecue and never let them come into direct contact with the barbecue.
- Neglecting or incorrectly complying with the instructions, precautions, warnings and dangers contained in this manual can lead to fire or explosions, to material damage and ultimately to serious physical injury or even death.

1.1 Assembly

- Assemble the barbecue according to the assembly drawing as contained in this manual.
- Incorrect assembly or not following the correct order of assembly, as demonstrated in the drawing, can lead to very serious situations.
- Always take care and be precise during assembly.
- All parts ***must*** be assembled as shown in the assembly drawing. If a part is missing and/or you doubt the correctness of the assembly, immediately contact Boretti.
- ***Never*** repair or replace parts of this equipment yourself unless this is expressly mentioned in this manual.

1.2 Place of use

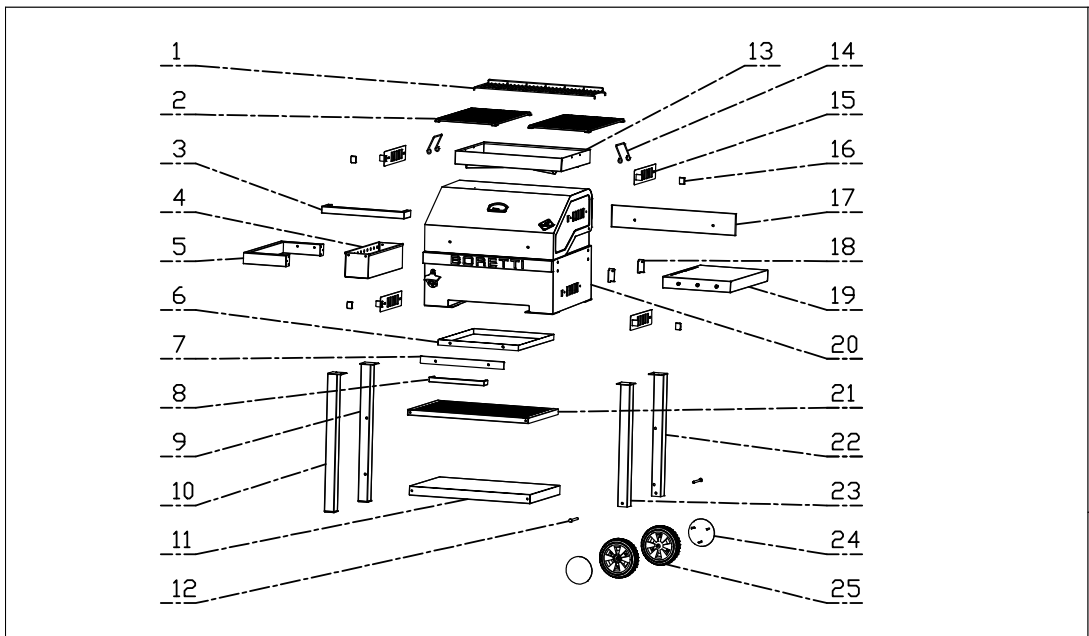
- Only use the barbecue out of doors (outside) and in a well-ventilated environment. ***Never*** use the barbecue indoors or in a (partly) enclosed space. Toxic fumes will build up, and these can cause serious physical injury and possibly even death.
- Exclusively for domestic use and exclusively intended for the preparation of food.
- ***Never*** use the barbecue on a flammable or inflammable surface.
- Only use the barbecue on a hard, straight and stable surface that can take the weight.
- Maintain a distance of at least 3 metres between the barbecue and ***all*** flammable or inflammable materials (wood, plastic, foliage etc.) when the barbecue is in use.
- ***Always*** keep the barbecue away from petrol and/or other flammable and/or inflammable liquids, flammable gasses, flammable fumes or areas where you suspect these may be present.

- Never use the barbecue when there is a strong wind.
- The barbecue becomes extremely hot, never attempt to move it during or shortly after use.

1.3 Lighting the barbecue

- **CAUTION!** Do not use spirit or petrol for lighting or re-lighting. Use only firelighters complying to the EN 1860-3.
- Use firelighters or a barbecue lighting fluid to light the fire.
- Only use firelighters or barbecue lighting fluid that complies with the legal requirements and always follow the manufacturer's instructions.
- The barbecue shall be heated up and the fuel kept red hot for at least 30 minutes prior to the first cooking on the barbecue.
- The lid may only be closed once the charcoal/briquettes have turned to ashes/the liquid has burnt off. Closing the lid too soon can lead to smoke from the flammable liquid building up in the barbecue. When the lid is opened, this can result in a flare-up or explosion and this can lead to physical injury and/or material damage.
- Never add flammable and/or inflammable liquid to warm or hot charcoal/briquettes. A flare-up may result from this, which can lead to physical injury and/or material damage.
- Be careful when adding charcoal/briquettes to an existing fire. A flare-up can lead to physical injury and/or material damage.
- Never use the barbecue if, as well as the ash receptacle (if applicable), the grease receptacle is missing too.

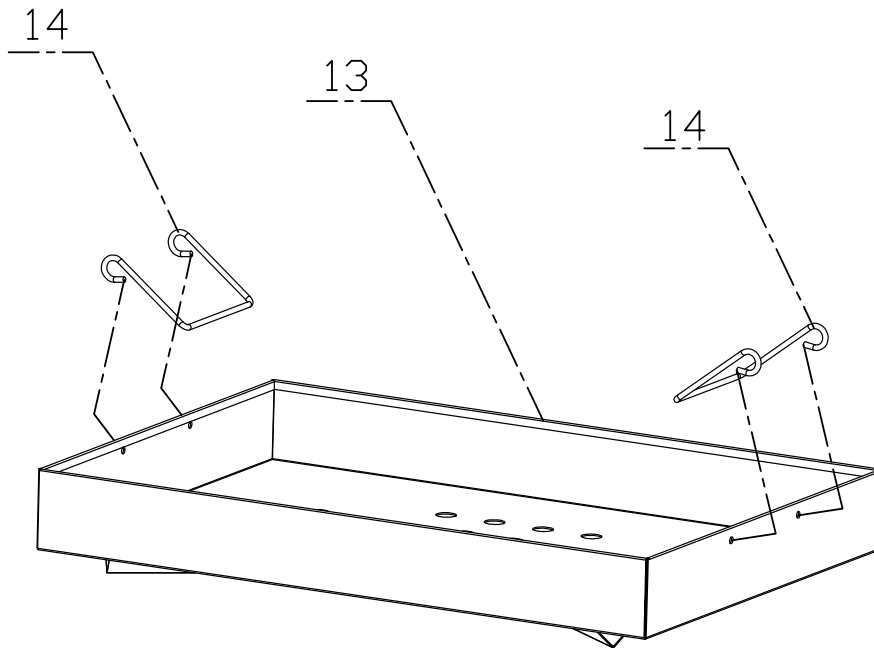
2 Parts list



1		X1	10		X1	19		X1			
2		X2	11		X1	20		X1	A	M5X10	X4
3		X1	12		X2	21		X1	B	M6X12	X32
4		X1	13		X1	22		X1	C	M6X20	X2
5		X1	14		X2	23		X1	D	M6X30	X2
6		X1	15		X4	24		X2	E	M6	X8
7		X1	16		X4	25		X2			
8		X1	17		X1	 					
9		X1	18		X2			F		X2	
									G		X2

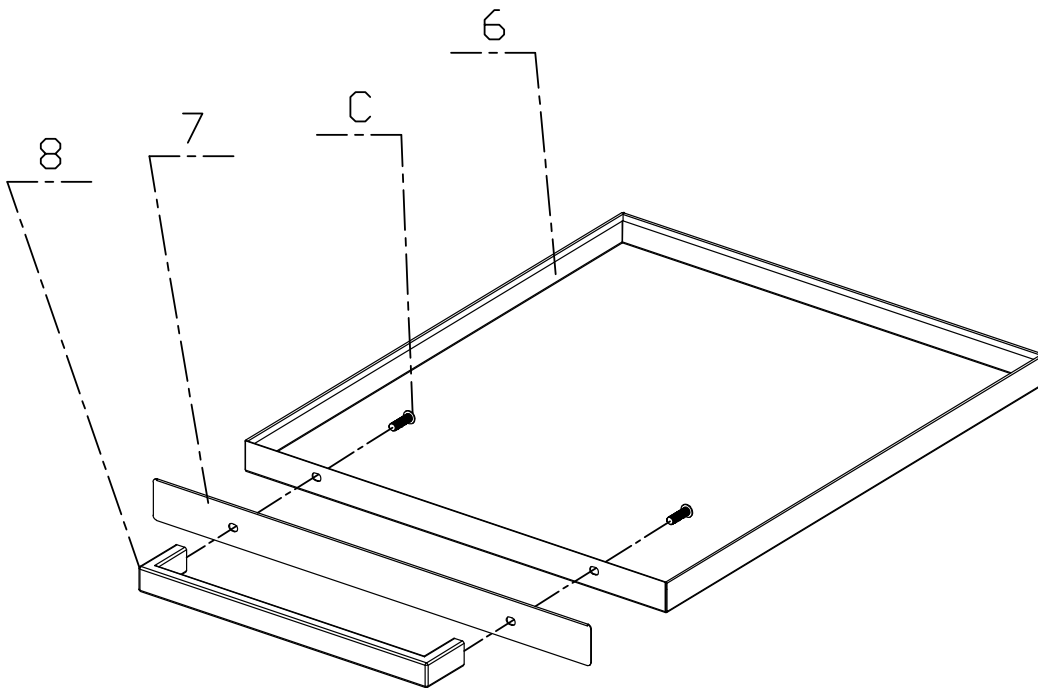
3 Assembly drawings

1



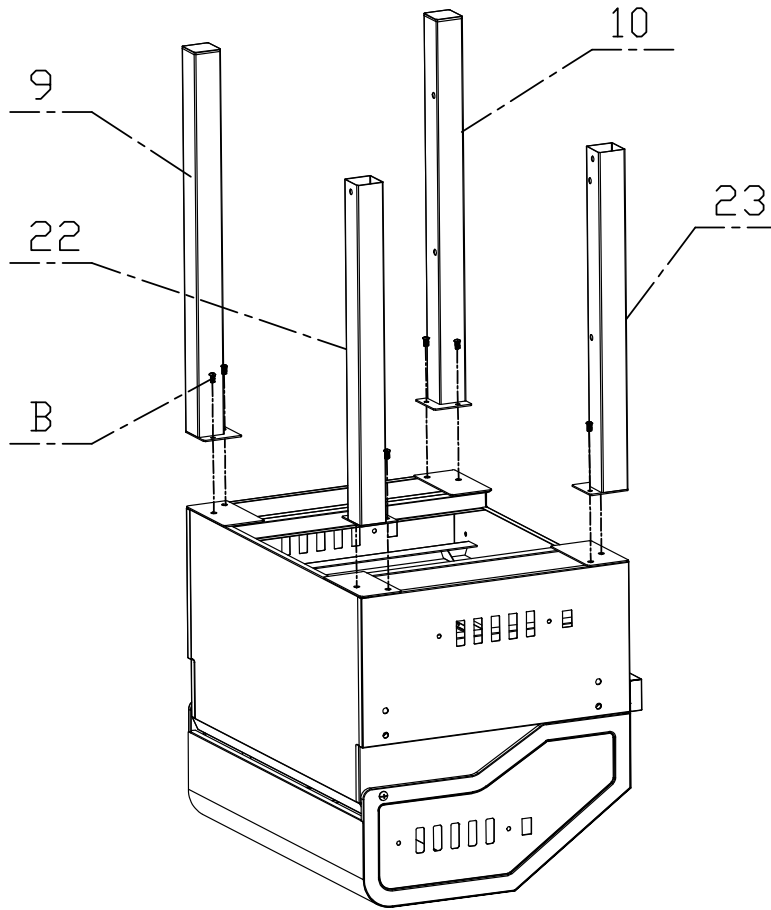
2

CX2



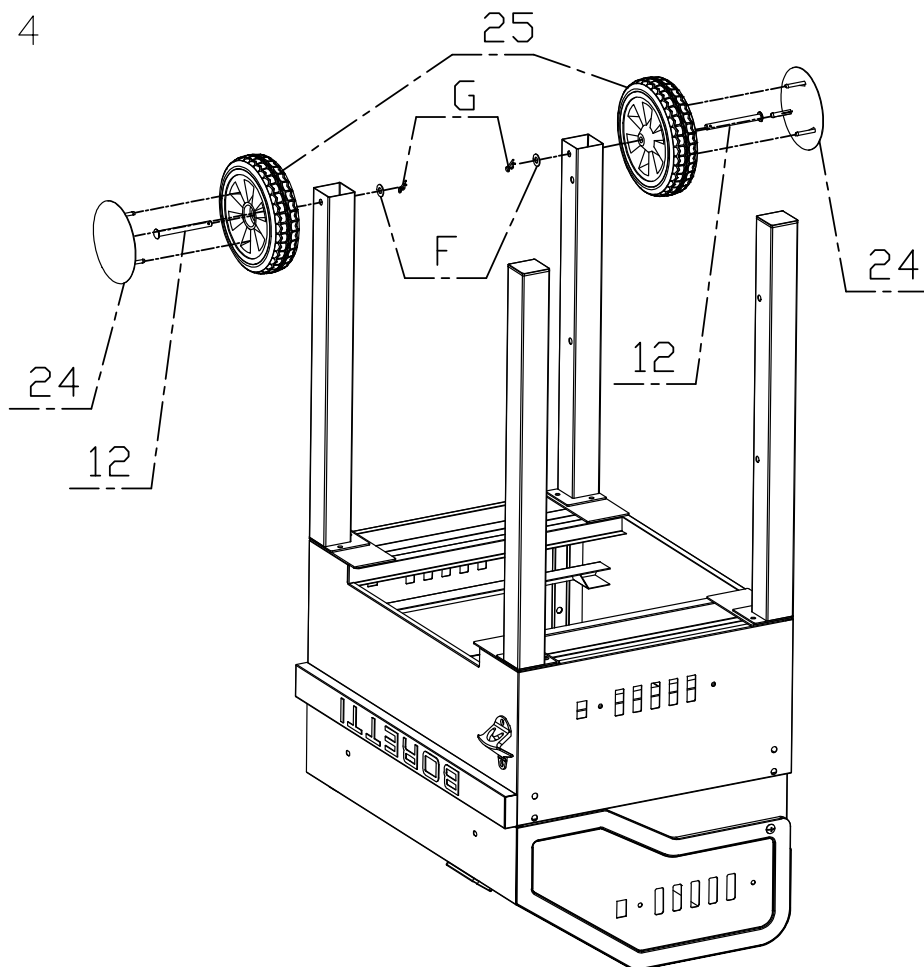
3

BX8



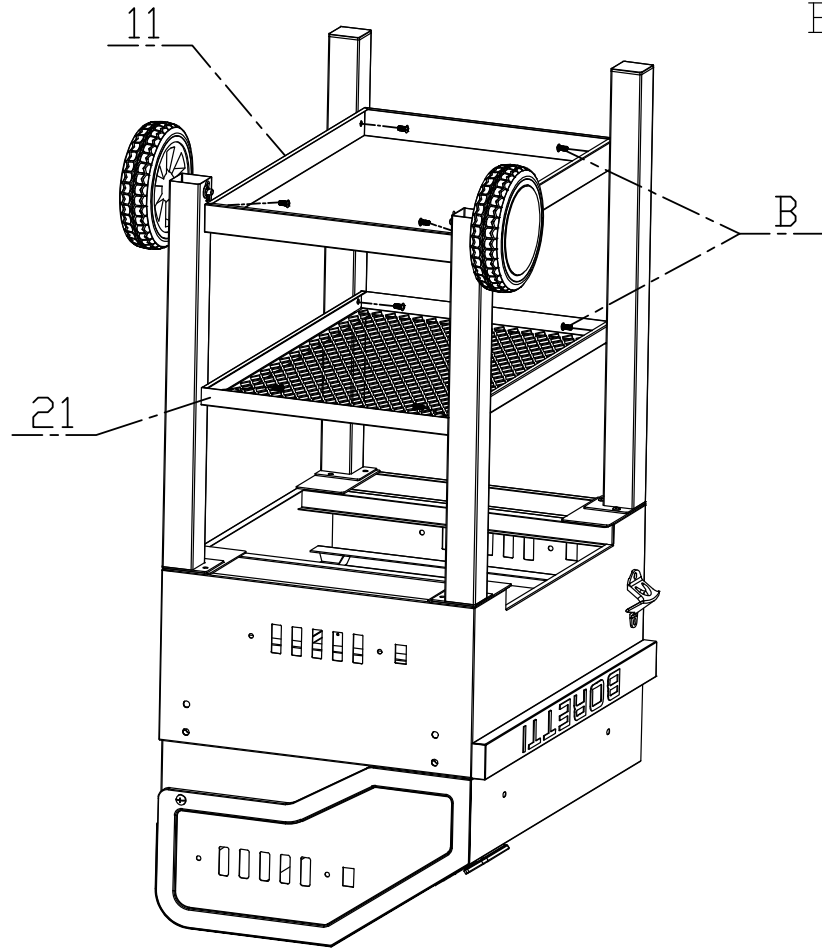
4

FX2
GX2



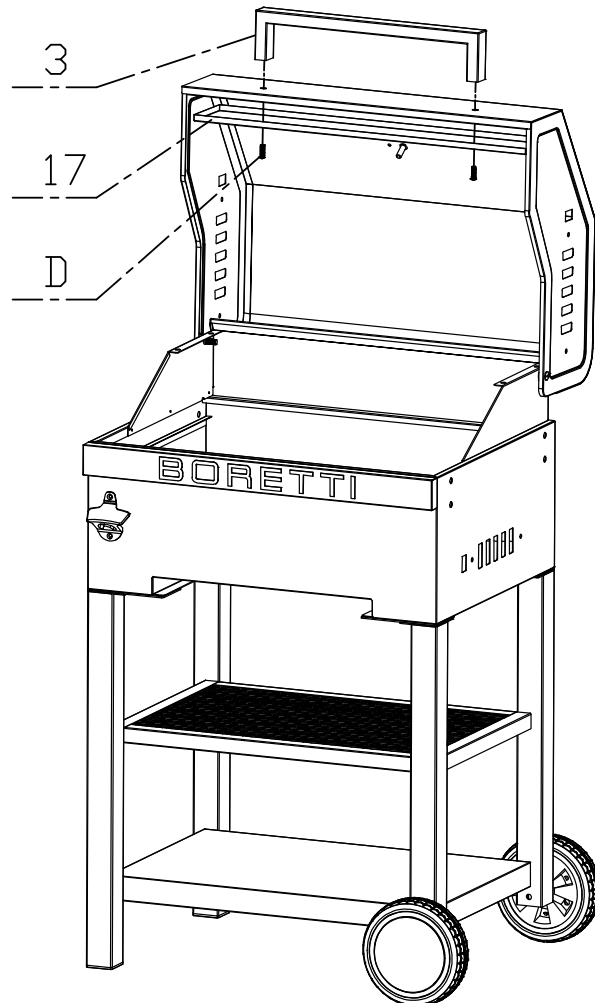
5

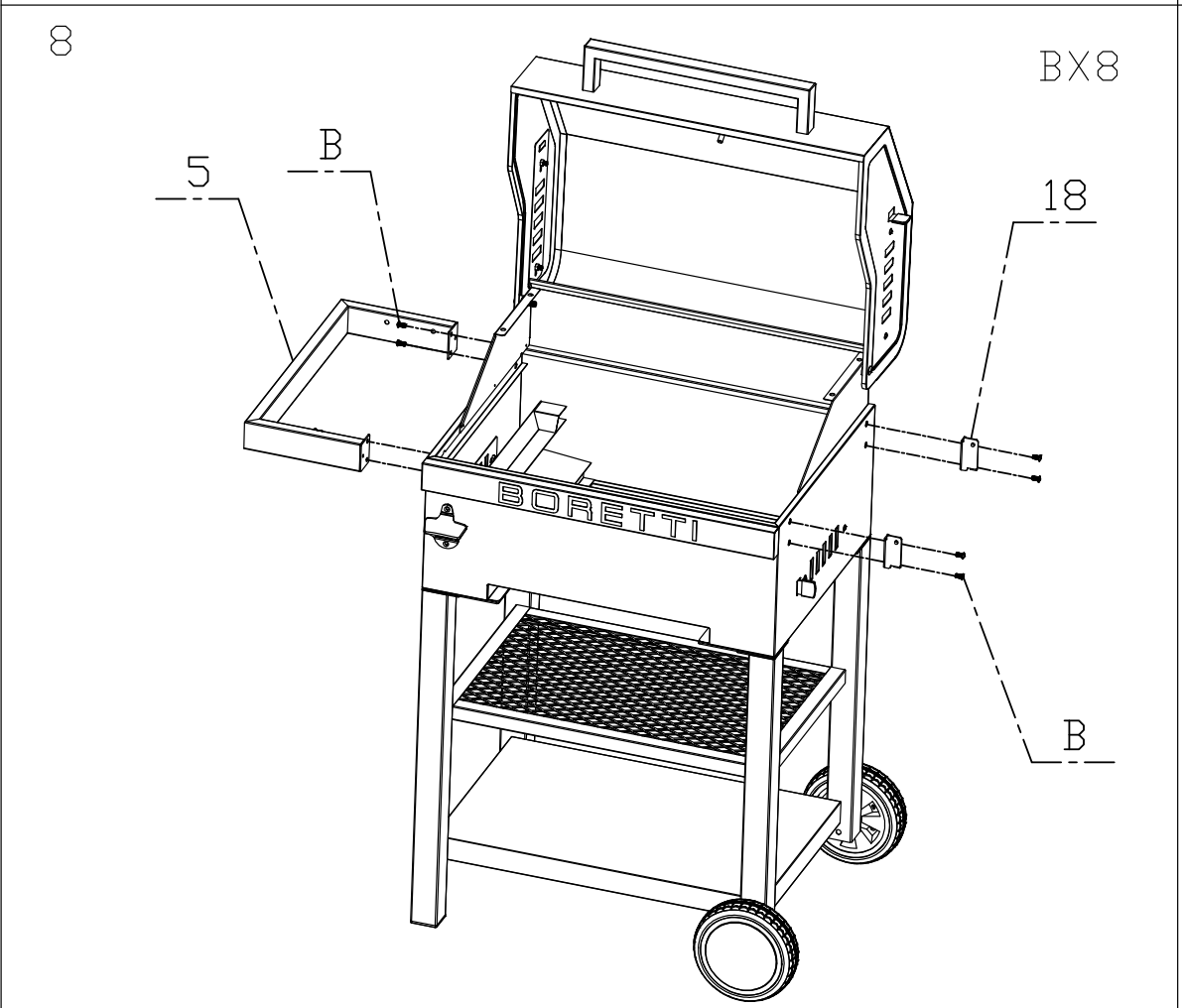
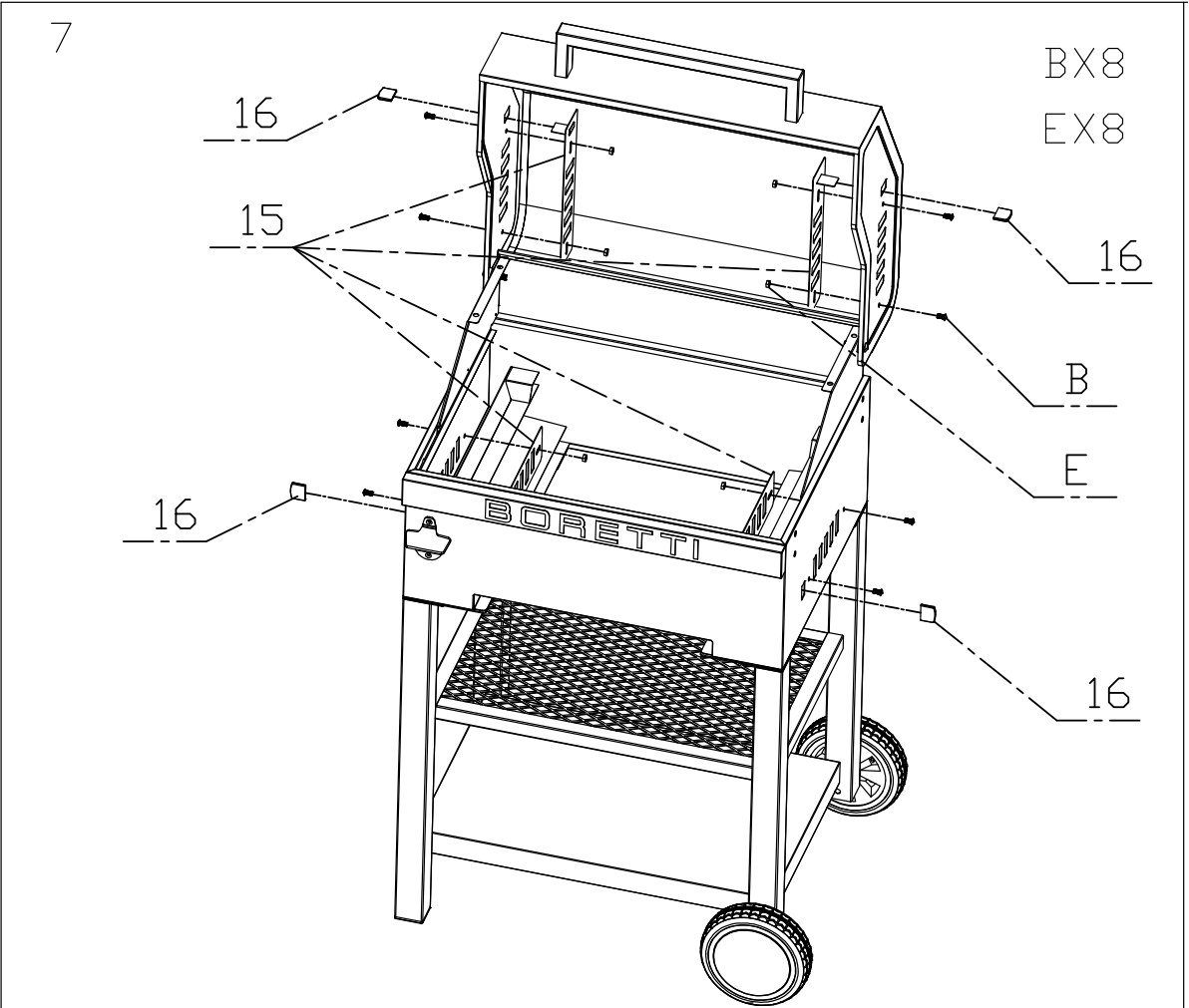
BX8



6

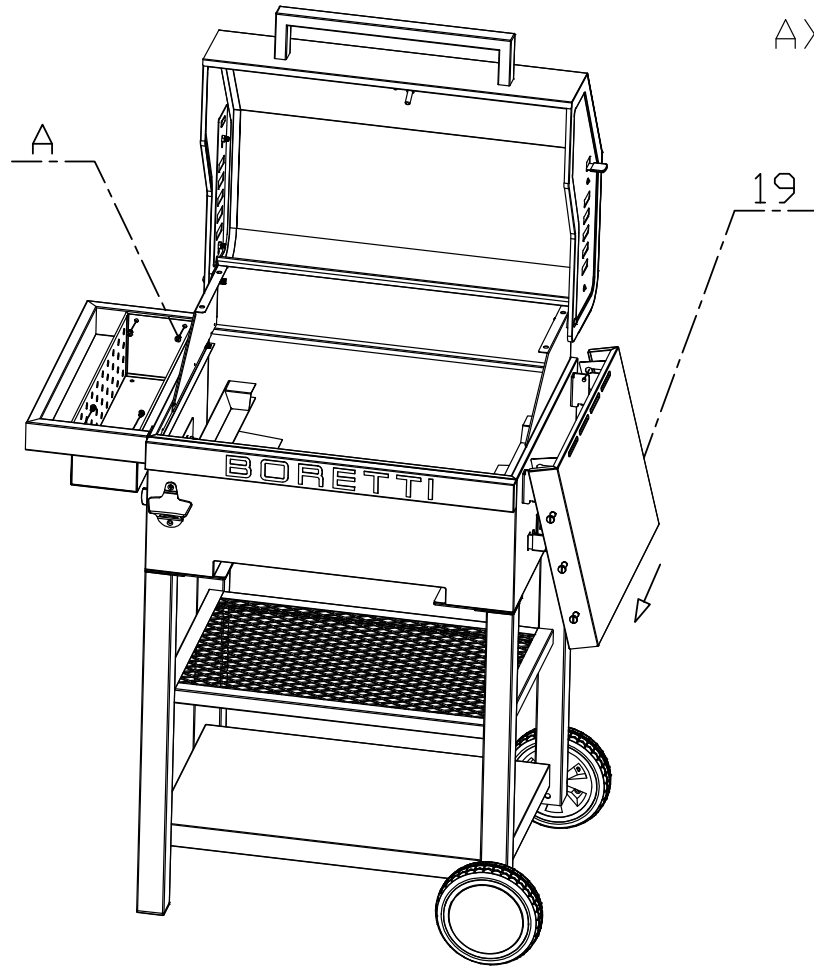
DX2



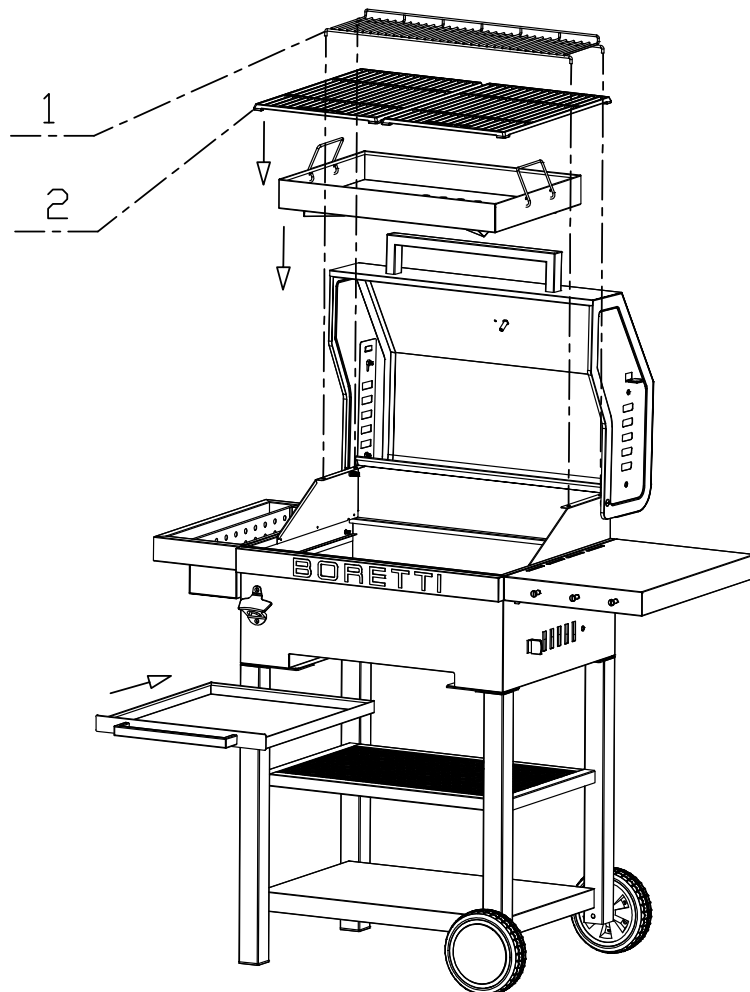


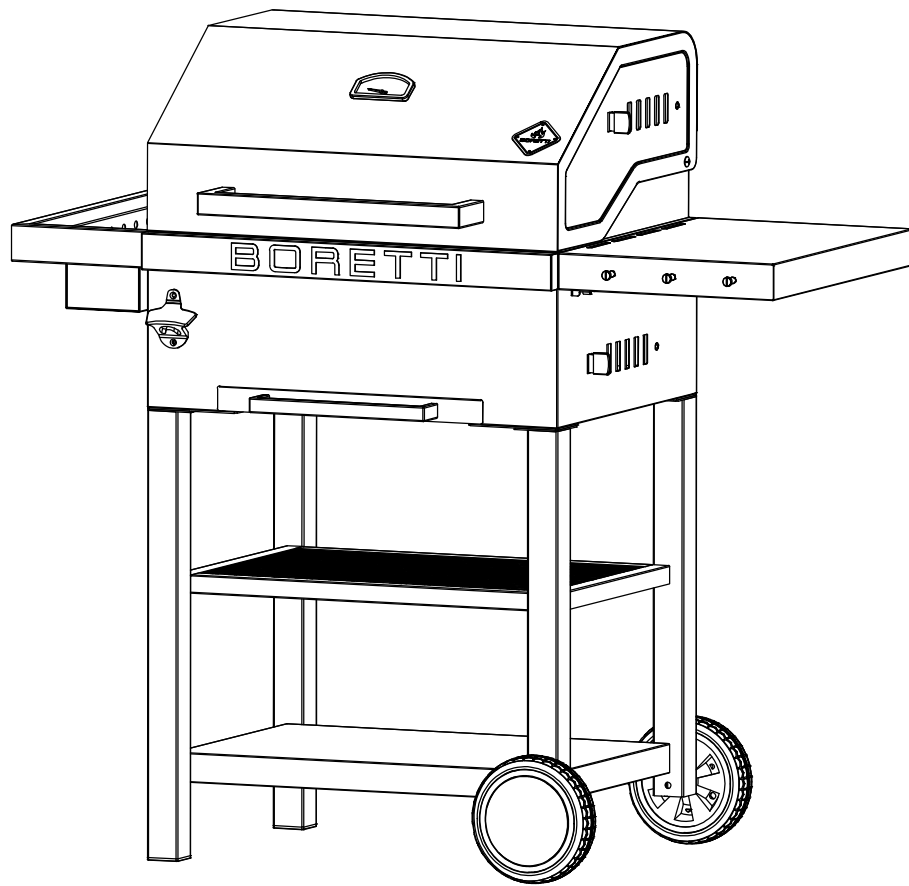
9

AX4



10





4 Use of your barbecue

4.1 Lighting the fire

Open the lid of the barbecue and open all air ventilation grilles. Remove the grill racks. Place charcoal/briquettes in the appropriate charcoal tray. Never use more than 3 kg charcoal/briquettes.

Chimney starters, electric starters or other items suitable for the lighting of charcoal may be used to light the barbecue instead of firelighters or barbecue lighting fluid. Always use these according to the instructions from the manufacturer.

Never use a chimney starter in combination with barbecue lighting fluid.

For the best tasting dishes, allow sufficient time for the charcoal/briquettes to get warmed through and wait until any firelighters that have been used are burnt up completely. Once the charcoal/briquettes are properly alight, spread them out into an even layer in the charcoal tray with the help of barbecue tongs which are fitted with long and heat resistant handles. Wear heat resistant gloves when carrying out this task. For your safety and your barbecue comfort, special barbecue utensils are recommended. For more tips about recommended barbecue utensils, see www.boretti.com

4.2 Controlling the fire

Building up a good fire takes both time and attention. A carefully built-up fire will result in the best return. Your barbecue will remain at temperature for longer and the use of charcoal/briquettes will be kept to a minimum.

After you have lit the barbecue and it has attained the correct temperature, you can control the temperature by making use of the air ventilation grilles. When you (partly) open the air ventilation grilles, higher temperatures will be achieved, while the (partly) closing of the air ventilation grilles will result in a lower temperature. This means you can decide on the correct temperature. Use the thermometer for an accurate reading of the temperature.

Caution! The air ventilation grilles can get very hot, use heat resistant gloves when operating them.

Caution! Do not use aluminium or tin foil on the charcoal tray. This blocks the supply of air and has an immediate negative effect on the temperature. This can damage the coating.

Caution! Leaving the air ventilation grilles open for too long can result in the barbecue getting too hot. This can damage the coating.

If required, you can add extra charcoal/briquettes during barbecuing with the use of barbecue tongs. Never use firelighters or a barbecue lighting fluid when doing so. This could result in a flare-up which can lead to physical injury and/or material damage.

4.3 Extinguishing the fire

- Allow all the charcoal/briquettes to burn up completely. By spreading them out properly in the charcoal tray, the fire will be extinguished more quickly.
- Close all the air ventilation grilles of the charcoal barbecue. By blocking the supply of oxygen, the fire will be extinguished more quickly.
- Never use water to extinguish the fire. Use of water may lead to physical injury and/or material damage.
- Do not empty the ash receptacle until all charcoal/briquettes and ash have been completely extinguished and the barbecue has cooled down fully.

5 Maintenance of your barbecue

After the use of the barbecue we recommend that you store it under a barbecue cover or in the garage/shed.

Only store the barbecue after it has fully cooled down. Never store it in a damp space, and never store it in a space where flammable or inflammable substances are being stored.

5.1 Cleaning your charcoal barbecue

It is recommended to clean the grill racks immediately after use. You can use a stainless-steel barbecue brush to do this, or you can choose to use water and a mild detergent. After cleaning with water, always take care to dry the grill racks thoroughly.

6 Environmental guide, Conditions of warranty & Contact info



If, for whatever reason, you want to dispose of your charcoal barbecue, please take the following guidelines into account:

- Deliver the barbecue to the authorised local company for the collection of surplus household equipment. Contact your local council to find out where these collection points are located.
- This barbecue features the mark that complies with the European guidelines 2002/96EG relating to disposal of equipment. This guideline decides the standard for the collection and recycling of disposed equipment which apply to the whole European Union territory.



For barbecue accessories, warranty, service conditions and other questions we refer you to www.boretti.com



You can also send questions and suggestions to info@boretti.com





Notice d'emploi

★ FR



VITTORIA

Avant-propos

Félicitations pour l'achat de votre nouveau barbecue. Nous sommes convaincus que vos passions pour la vie à l'extérieur et le barbecue vous permettront de transformer une nuit d'été ordinaire en *buona sera* et votre jardin en *giardino*.

Squadra Boretti

Lire ces instructions attentivement et les conserver soigneusement !

Ce manuel contient des instructions spécifiques pour votre sécurité, l'assemblage, le fonctionnement et l'entretien de votre barbecue. Suivez scrupuleusement les instructions de ce manuel lors de l'utilisation du barbecue. Pour faire un barbecue, le *bon sens et la prudence sont de mise* !

Table des matières

1	Instructions générales de sécurité	3
2	Pièces.....	5
3	Schéma d'assemblage	6
4	Utilisation de votre barbecue	12
5	L'entretien de votre barbecue	13
6	Directive environnementale, Conditions de garantie et Informations de contact.....	14

Consignes de sécurité importantes

Lire ces instructions attentivement et les conserver soigneusement !

1 Instructions générales de sécurité

- Avant d'utiliser votre barbecue pour la première fois, lire attentivement l'intégralité des informations présentées dans ce manuel.
- Tenir les animaux et les enfants éloignés du barbecue.
- Ce barbecue ne doit jamais être utilisé par les enfants et les personnes atteintes d'une déficience intellectuelle ou sous l'influence de drogues ou de médicaments.
- Ce barbecue atteint une température très élevée, un soin et une vigilance extrêmes sont requis pour son utilisation.
- Toujours garder une distance maximale entre vous et le barbecue lorsque vous l'allumez.
- Toujours tenir les combustibles et/ou matériaux, gaz et liquides inflammables éloignés du barbecue et veiller à ce que celui-ci ne rentre jamais en contact direct avec les substances inflammables.
- Le non respect ou l'application erronée des instructions, mesures de précaution, directives de sécurité, avertissements et descriptions de dangers contenus dans ce manuel peut provoquer un incendie ou une explosion, des dommages matériels ainsi que des blessures graves, voire mortelles.

1.1 Assemblage

- Assembler le barbecue comme l'indique le schéma d'assemblage dans ce manuel.
- Un mauvais assemblage ou ne pas suivre l'ordre indiqué dans le schéma d'assemblage peut susciter des situations très dangereuses.
- Soyez toujours prudent et travaillez soigneusement lors de l'assemblage.
- Toutes les parties doivent être montées tel qu'indiqué dans le schéma d'assemblage. S'il manque une pièce ou si vous avez des doutes quant à l'exactitude de l'assemblage, veuillez contacter Boretti immédiatement.
- Ne jamais réparer ou remplacer vous-même des pièces de l'appareil, sauf lorsque le manuel l'indique expressément.

1.2 Une surface adaptée à l'utilisation du barbecue

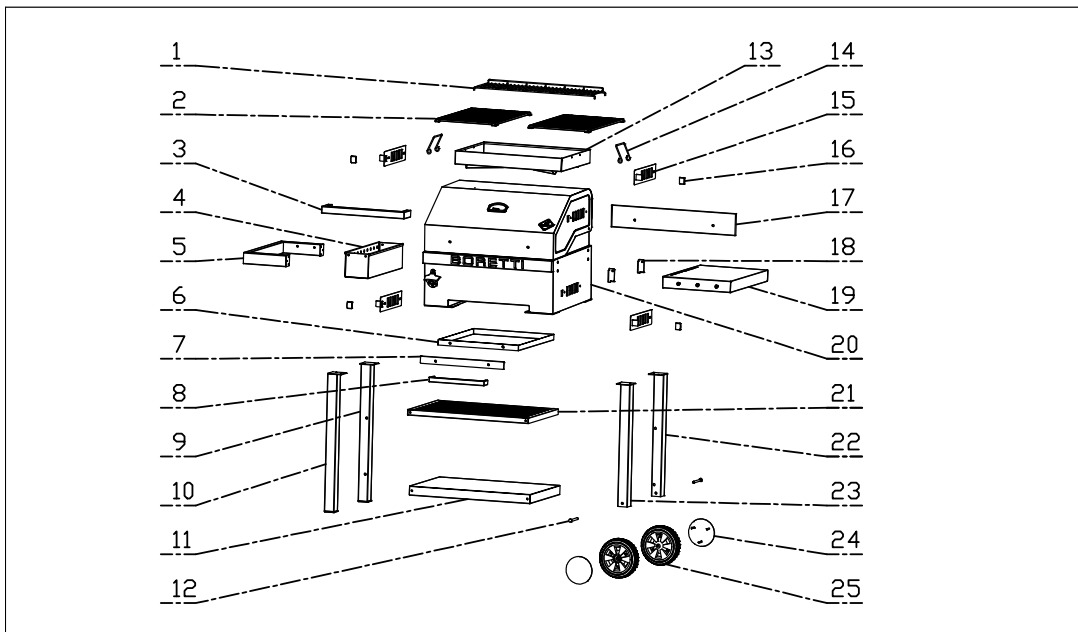
- Utilisez uniquement le barbecue à l'extérieur (à l'air libre) dans un environnement bien ventilé. Ne jamais utiliser un barbecue à l'intérieur ou dans un espace clos (même partiellement). Des fumées toxiques s'y accumulent et causent des lésions corporelles très graves pouvant entraîner la mort.
- Uniquement pour un usage domestique et exclusivement destiné à la cuisson d'aliments.

- Ne jamais utiliser le barbecue sur une surface inflammable.
- Utiliser le barbecue uniquement sur une surface dure, plate et stable pouvant porter le poids de l'appareil.
- Maintenir toute substance inflammable (bois, plastique, végétation, etc.) à une distance d'au moins trois mètres du barbecue lorsque celui-ci est allumé.
- Toujours maintenir le barbecue à distance de l'essence et/ou d'autres liquides et gaz inflammables et des vapeurs explosives ou des zones où l'on soupçonne la présence de substances inflammables.
- Ne jamais utiliser le barbecue par vent violent.
- Le barbecue atteint une température très élevée, ne jamais le déplacer pendant ou peu après son utilisation.

1.3 Allumer le barbecue

- **AVERTISSEMENT!** N'utilisez pas d'alcool ou de pétrole pour l'allumage ou le réallumage. N'utilisez que des allume-feu respectant la norme EN 1860-3.
- Utiliser des cubes ou un liquide allume-feu pour allumer le feu.
- Utiliser uniquement des cubes ou un liquide allume-feu aux normes en vigueur et toujours suivre les instructions du fabricant.
- Le barbecue doit être préchauffé et le combustible doit être rouge pendant au moins 30 minutes avant utilisation.
- Ne fermer le couvercle que lorsque le charbon et les briques de combustible ont brûlé entièrement et qu'il ne reste plus rien des cubes ou du liquide allume-feu. Une fermeture trop rapide du couvercle peut conduire à l'accumulation de vapeurs de liquide inflammable à l'intérieur du barbecue. L'ouverture du couvercle peut provoquer un embrasement éclair ou une explosion et peut causer des blessures et/ou des dommages matériels.
- Ne pas ajouter de liquide inflammable si le charbon de bois/les briquettes combustibles sont chauds. Un embrasement éclair pourrait en résulter et entraîner des blessures et/ou des dommages matériels.
- Faire attention lorsque en ajoutant du charbon de bois/des briquettes combustibles à un feu allumé. Un embrasement éclair peut entraîner des blessures corporelles et/ou des dommages matériels.
- Ne jamais utiliser le barbecue comme récupérateur de cendres (le cas échéant) ou sans le récupérateur des graisses.

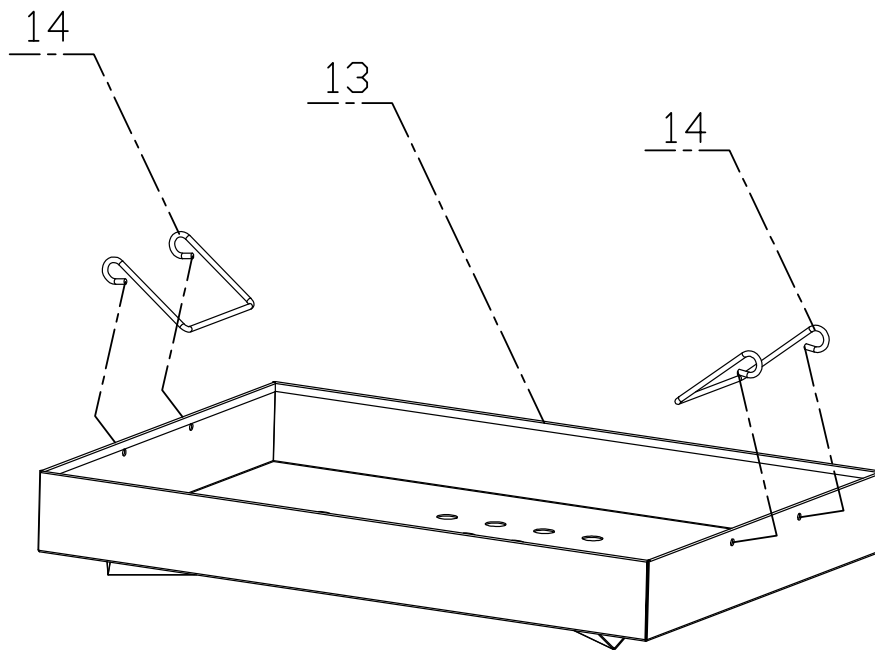
2 Pièces



1		X1	10		X1	19		X1			
2		X2	11		X1	20		X1	A	M5X10	X4
3		X1	12		X2	21		X1	B	M6X12	X32
4		X1	13		X1	22		X1	C	M6X20	X2
5		X1	14		X2	23		X1	D	M6X30	X2
6		X1	15		X4	24		X2			
7		X1	16		X4	25		X2	E	M6	X8
8		X1	17		X1	 		F			X2
9		X1	18		X2					G	

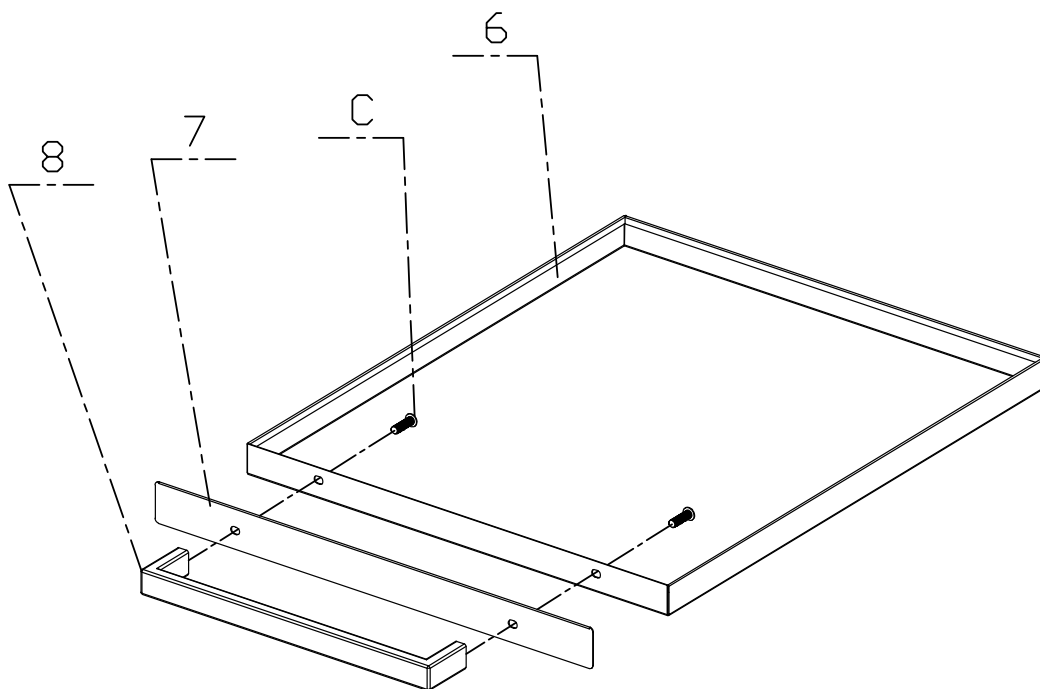
3 Schéma d'assemblage

1



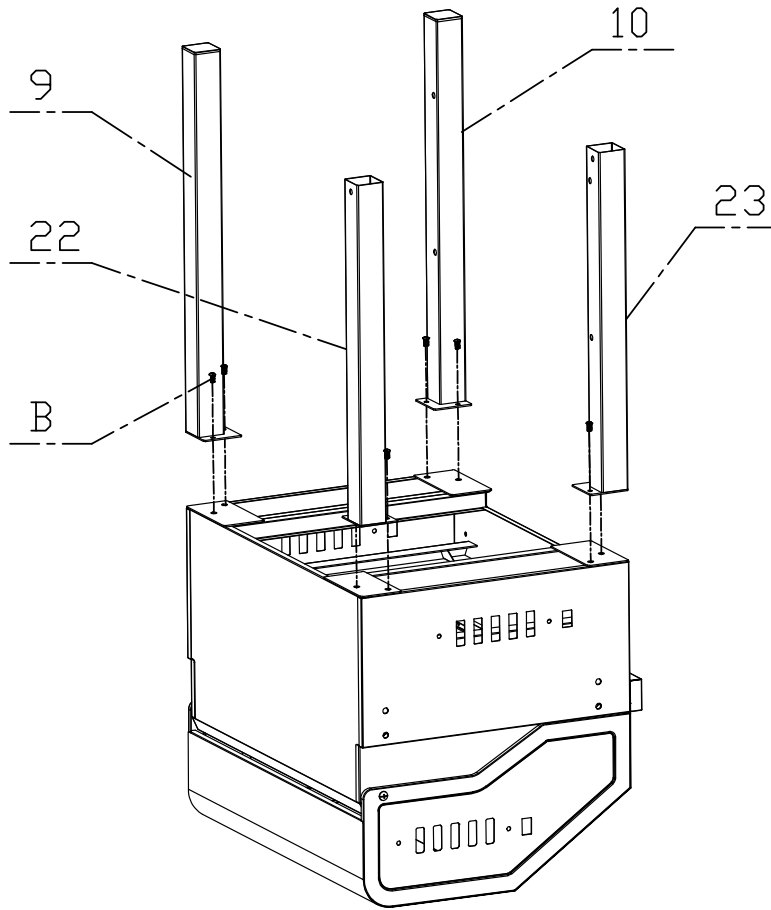
2

CX2



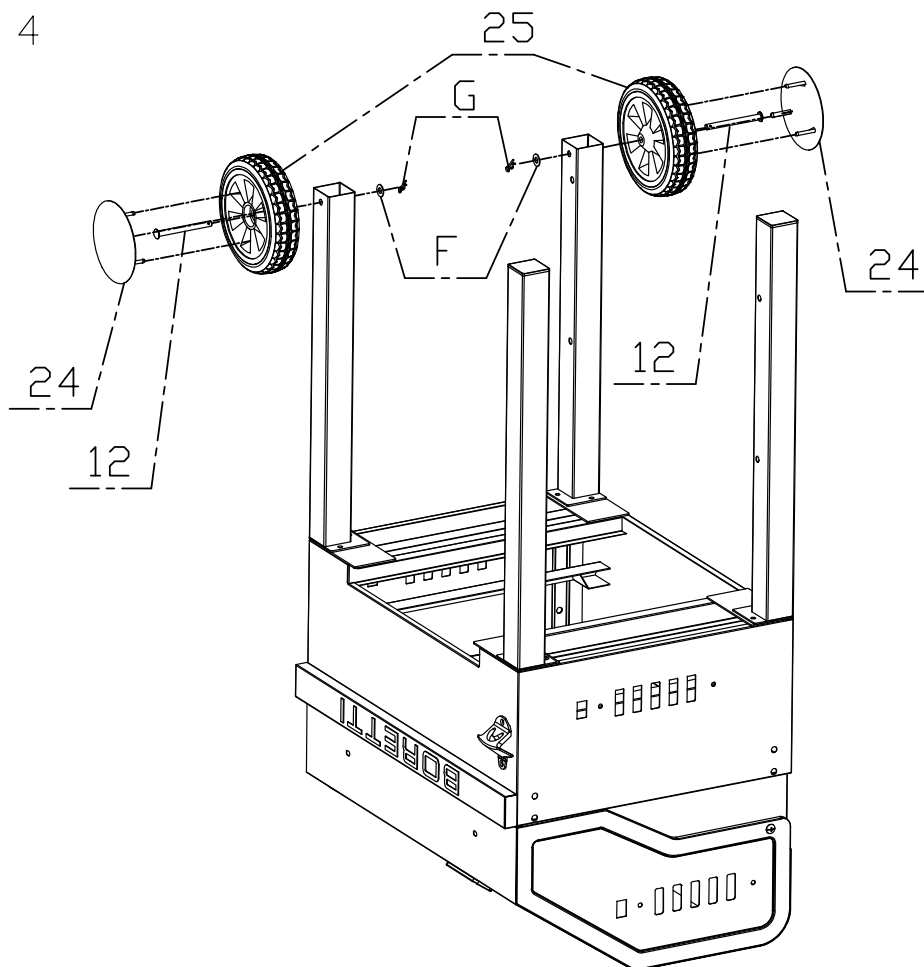
3

BX8



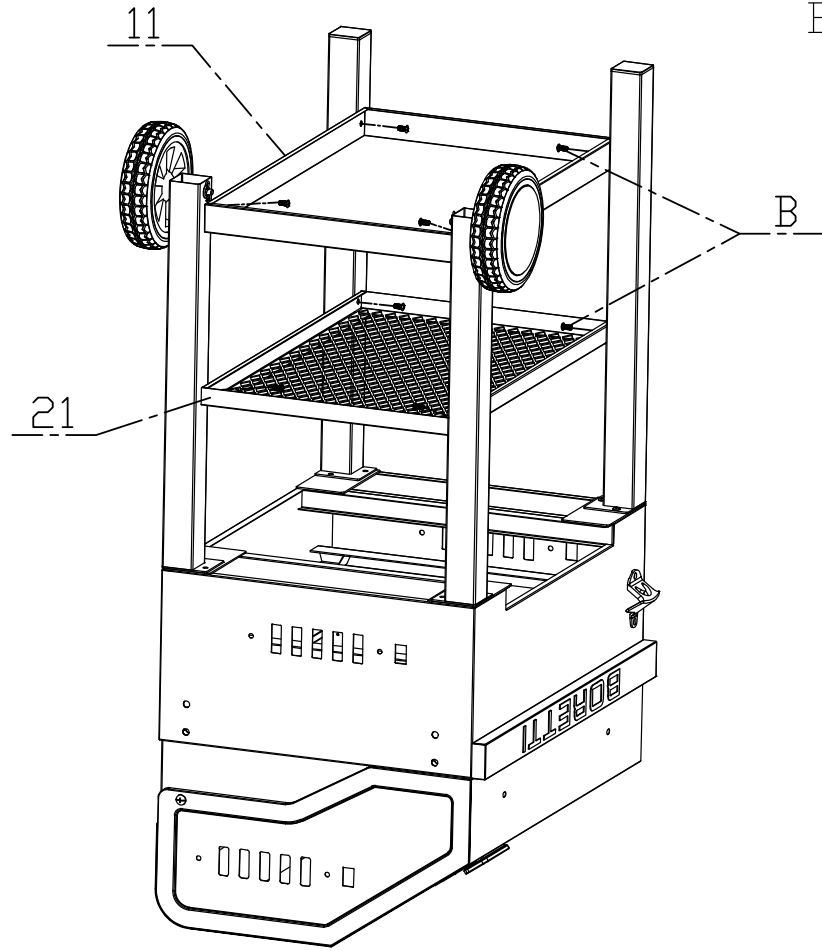
4

FX2
GX2



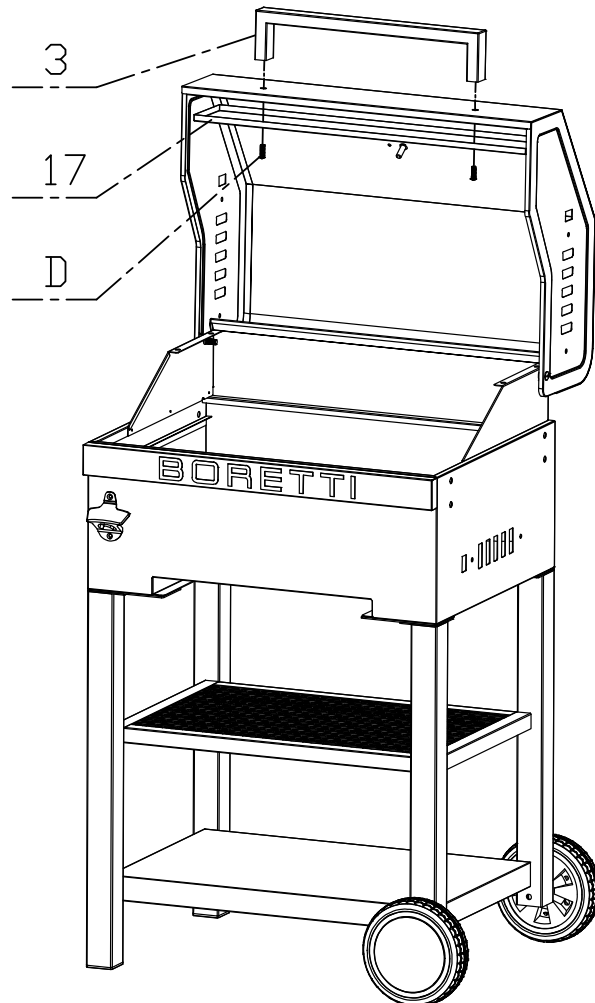
5

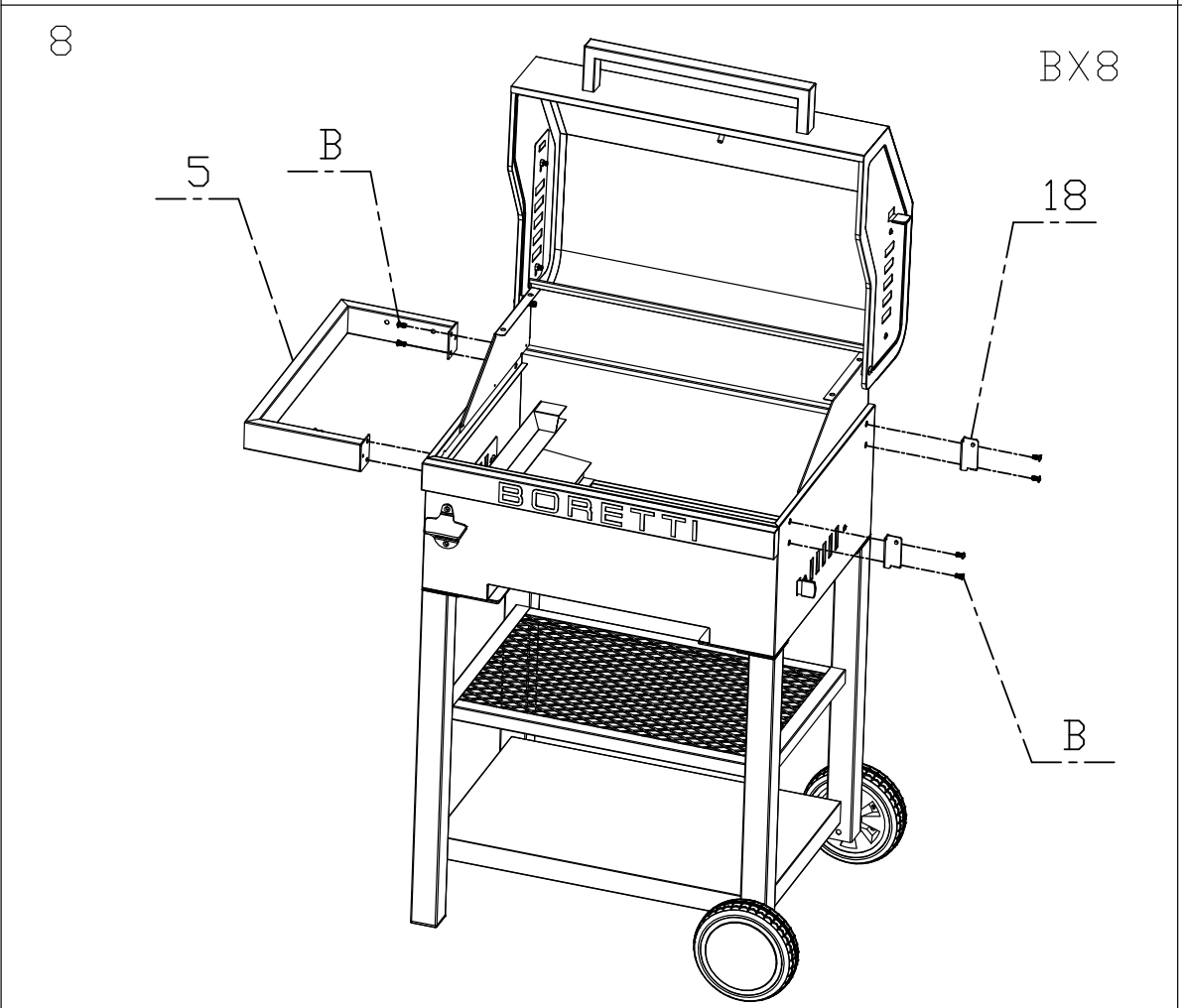
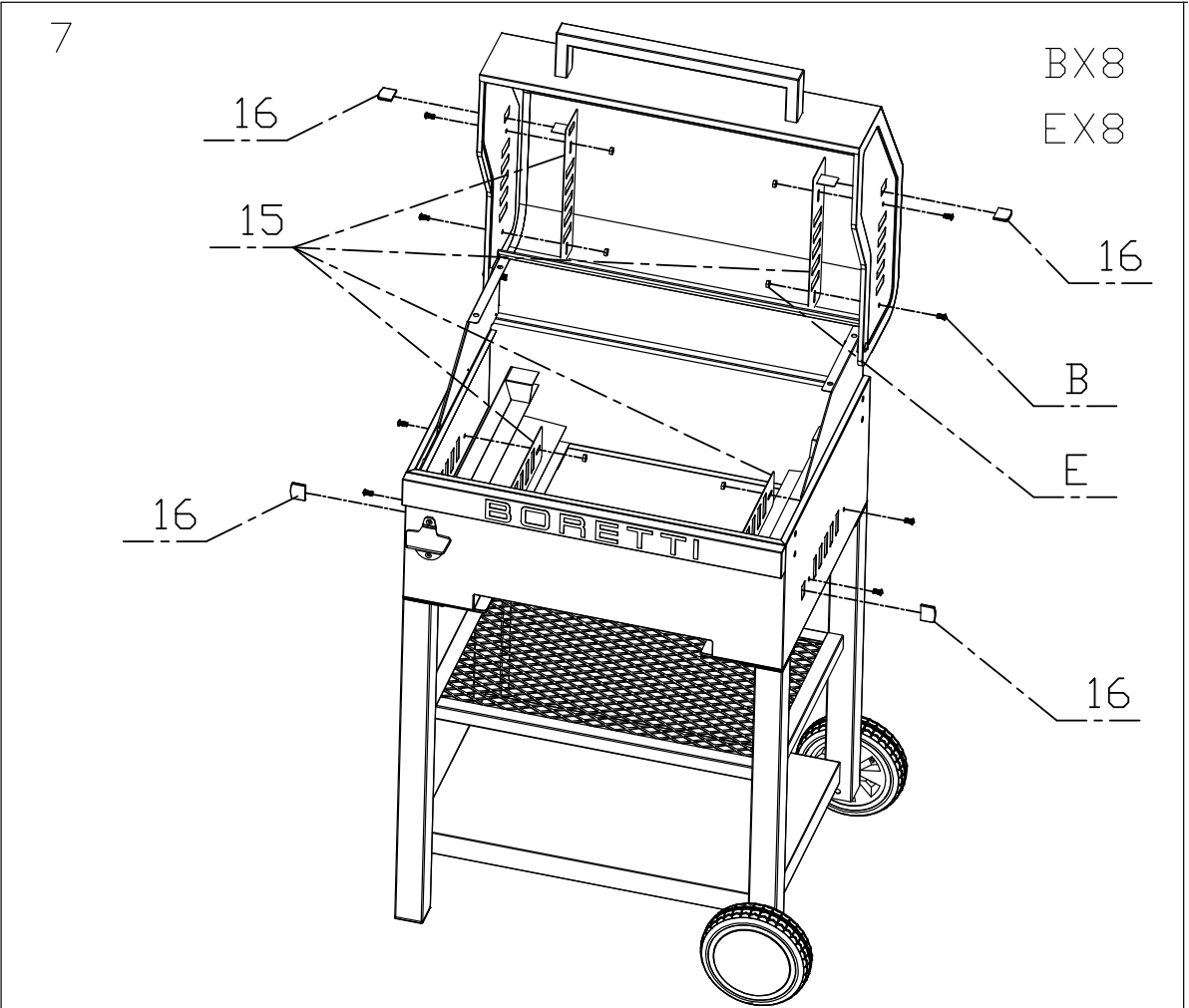
BX8



6

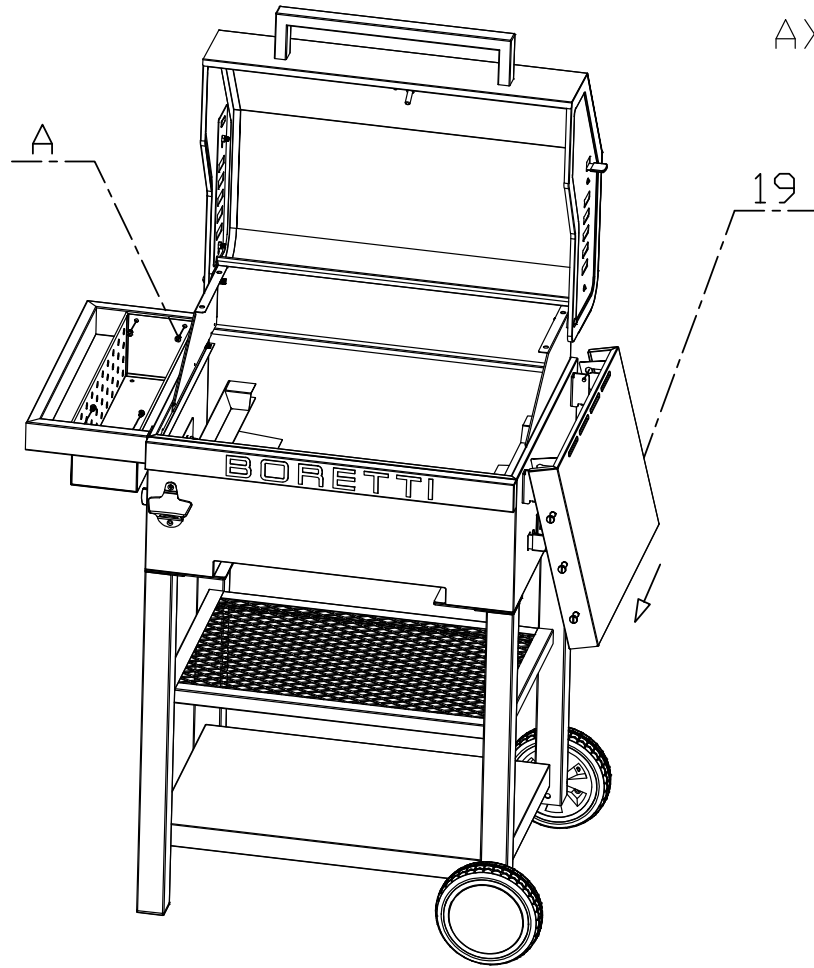
DX2



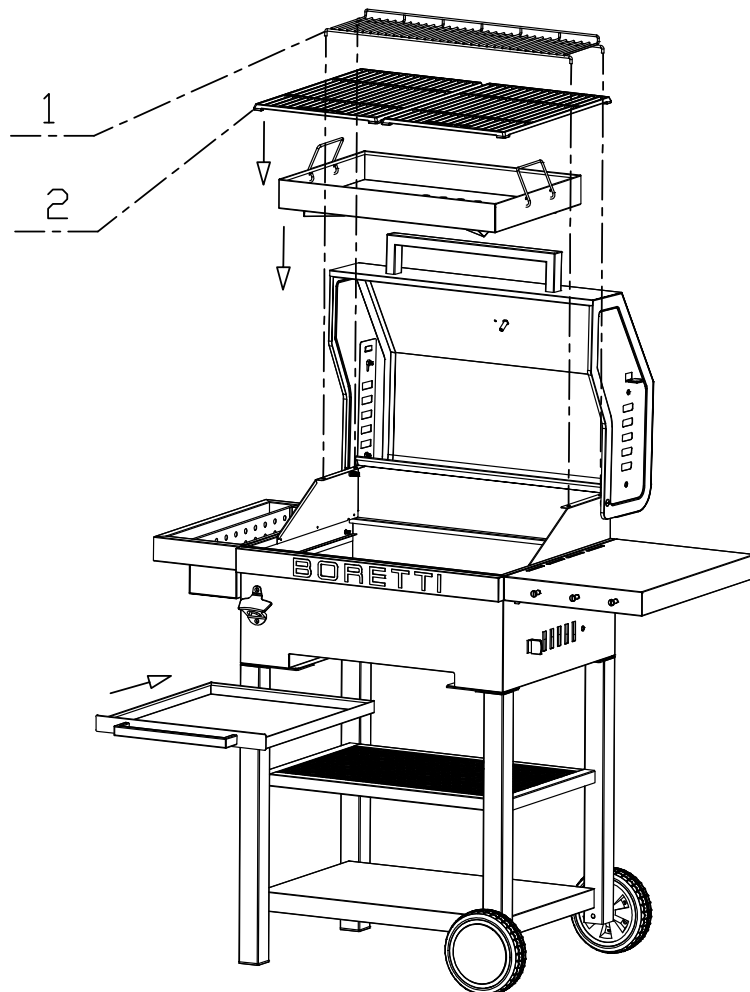


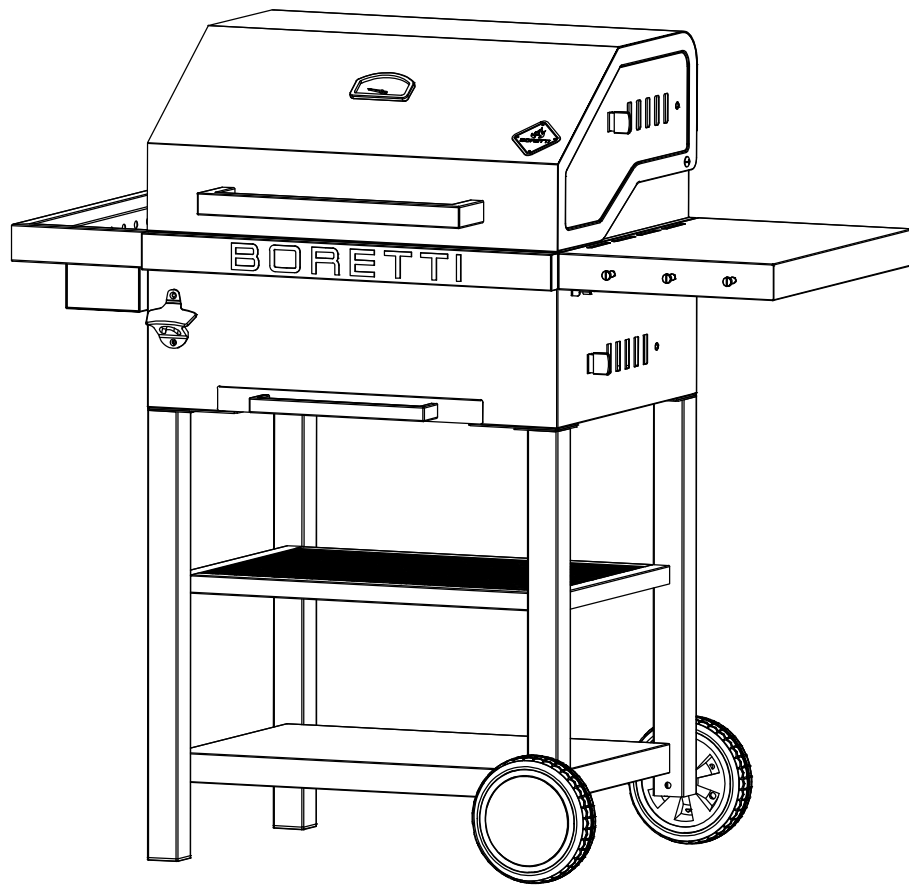
9

AX4



10





4 Utilisation de votre barbecue

4.1 Allumer le feu

Ouvrir le couvercle du barbecue et toutes les bouches d'aération. Retirer les grilles de cuisson. Mettre du charbon/des briquettes combustibles dans la partie correspondante du barbecue. Ne jamais utiliser plus de 3 kilos de charbon de bois/briquettes combustibles.

Un démarreur de charbon de bois, un démarreur électrique ou d'autres moyens appropriés peuvent être employés pour allumer le barbecue au lieu des cubes ou du liquide allume-feu. Utilisez-les toujours conformément aux instructions du fabricant.

Ne jamais utiliser un démarreur de charbon de bois en combinaison avec un liquide d'allumage pour barbecue.

Pour une saveur optimale, laisser le temps au charbon de bois/ briquettes combustibles d'entrer en combustion et aux cubes d'allumage de se consumer entièrement. Lorsque le charbon de bois/les briquettes brûlent bien, les étaler en couche uniforme dans la cuve à charbon à l'aide d'une pince de barbecue munie de poignées résistantes à la chaleur. Porter des gants thermiques. Pour votre sécurité et votre confort, il est recommandé d'utiliser des ustensiles adaptés au barbecue. Pour plus de conseils sur les ustensiles de barbecue recommandés, rendez-vous sur www.boretti.com

4.2 Contrôler le feu

Faire un beau feu exige à la fois du temps et de l'attention. Un feu soigneusement construit assure un rendement maximal. Votre barbecue restera longtemps à température et la consommation de charbon de bois/briquettes combustibles est minime.

Lorsque le barbecue, une fois allumé, atteint la bonne température, vous pouvez la contrôler en actionnant les bouches d'aération. Des températures plus élevées sont atteintes lorsque les bouches d'aération sont (partiellement) ouvertes et plus basses lorsque les bouches d'aération sont (partiellement) fermées. Vous pouvez ainsi déterminer la bonne température de cuisson. Utiliser le thermomètre pour une mesure précise de la température.

Attention ! Les bouches d'aération peuvent devenir brûlantes, utiliser des gants résistant à la chaleur lors de leur manipulation.

Attention ! Ne pas mettre de papier aluminium dans la cuve à charbon. Cela nuit à l'alimentation en air et a un impact négatif immédiat sur la température. Le papier aluminium peut endommager le revêtement de l'appareil.

Attention ! L'ouverture prolongée des bouches d'aération peut surchauffer le barbecue. Le papier aluminium peut endommager le revêtement de l'appareil.

Si nécessaire, ajouter soigneusement du charbon/des briquettes combustibles dans le barbecue à l'aide d'une pince adaptée. Ne jamais utiliser d'allume-feu pour barbecue à ce moment. Un embrasement éclair pourrait en résulter et causer des blessures et/ou des dommages matériels.

4.3 Éteindre le feu

- Laisser tout le charbon de bois/les briquettes combustibles et les cendres se consumer entièrement. Etaler le feu dans la cuve à charbon avec des pinces de barbecue pour l'éteindre plus rapidement.
- Fermez toutes les bouches d'aération du barbecue à charbon. Stopper l'apport d'oxygène du feu l'éteindra rapidement.
- Ne jamais éteindre le feu à l'eau. L'utilisation d'eau peut entraîner des blessures corporelles et/ou des dommages matériels.
- Vider le récupérateur de cendres une fois que tout le charbon de bois/les briquettes combustibles seront entièrement éteints et que le barbecue a refroidi.

5 L'entretien de votre barbecue

Après utilisation du barbecue, il est recommandé de le ranger dans une housse pour barbecue ou sous un abri.

Ne rangez le barbecue que lorsqu'il a complètement refroidi et jamais dans une pièce humide ou une pièce où sont stockés des substances inflammables et/ou des combustibles.

5.1 Nettoyage de votre barbecue à charbon

Il est conseillé de nettoyer les grilles immédiatement après utilisation. Utiliser une brosse pour barbecue en acier inoxydable ou nettoyer à l'eau avec un détergent doux. Toujours bien sécher les grilles du barbecue après le nettoyage à l'eau.

6 Directive environnementale, Conditions de garantie et Informations de contact



Si pour une raison quelconque vous souhaitez vous défaire du barbecue à charbon de bois, veuillez suivre les directives suivantes :

- Déposer le barbecue à la déchetterie avec les appareils ménagers. Veuillez vous renseigner auprès de votre mairie sur l'emplacement de la déchetterie de votre commune.
- Ce barbecue porte les logo et marquage conformément à la directive européenne 2002/96EG sur l'élimination des appareils ménagers. La directive définit les normes concernant la collecte et le recyclage des appareils ménagers s'appliquant à l'ensemble du territoire de l'Union européenne.



Pour les accessoires de barbecue, les conditions de garantie et de service ainsi que toute autre question, rendez-vous sur www.boretti.com



Vous pouvez également envoyer vos questions et suggestions à info@boretti.com

