

NL Gebruiksaanwijzing
EN Instruction manual
DE Bedienungsanleitung
FR Manual d'utilisation



DryBest 30 & 40 WiFi

Art.nr. DB30: 37.108.6 DB40: 37.110.9

NL Luchtontvochtiger
EN Dehumidifier
DE Luftentfeuchter
FR Deshumidificateur

EUROM[®]
POWERFUL PRODUCTS

14-03-2019



NL Deze symbolen op uw apparaat betekenen:

- Dit apparaat is gevuld met Propaangas R290. De voorschriften van de fabrikant aangaande gebruik en reparatie dienen absoluut opgevolgd te worden!
- Lees voor gebruik dit instructieboekje zorgvuldig en geheel door.
- Installeer, gebruik of bewaar het apparaat niet in een ruimte, kleiner dan 4m².
- Niet afdekken!

EN These symbols on your device mean:

- This appliance is filled with Propane gas R290. Follow strictly the manufacturer's instruction concerning use and repairs!
- Before using the machine, carefully read this entire instruction manual.
- Do not install, operate or store the device in a room smaller than 4m².
- Do not cover!

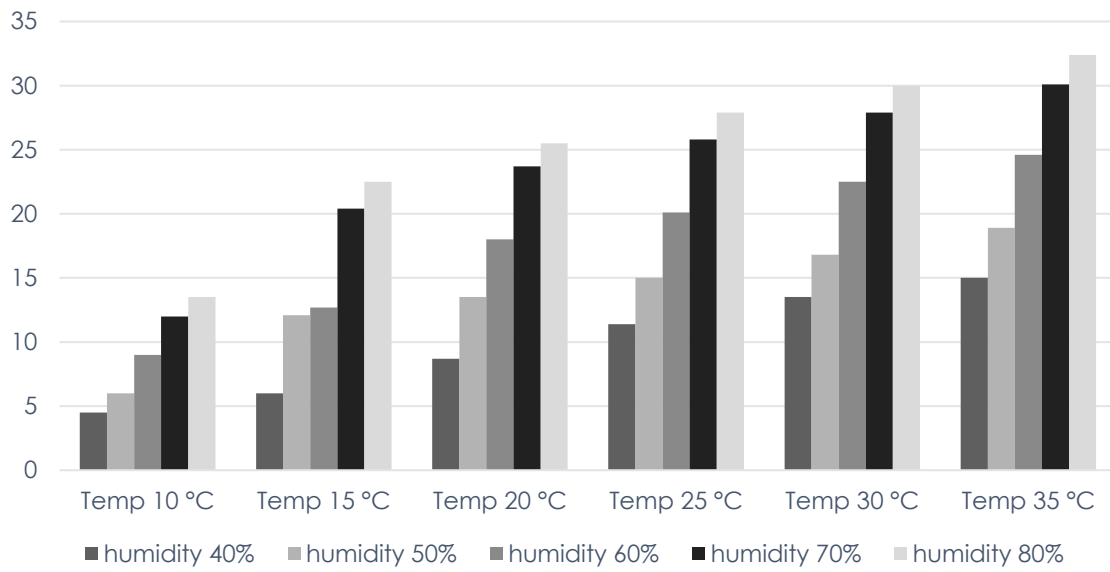
DE Diese Symbole auf Ihrem Gerät bedeuten:

- Gerät ist mit Propangas R290 gefüllt. Beachten Sie unbedingt die Gebrauchs- und Reparaturrichtlinien des Herstellers!
- Lesen Sie dieses Handbuch vor der Benutzung sorgfältig durch.
- Installieren, verwenden oder lagern Sie das Gerät nicht in Räumen, die kleiner als 4m² sind.
- Nicht abdecken!

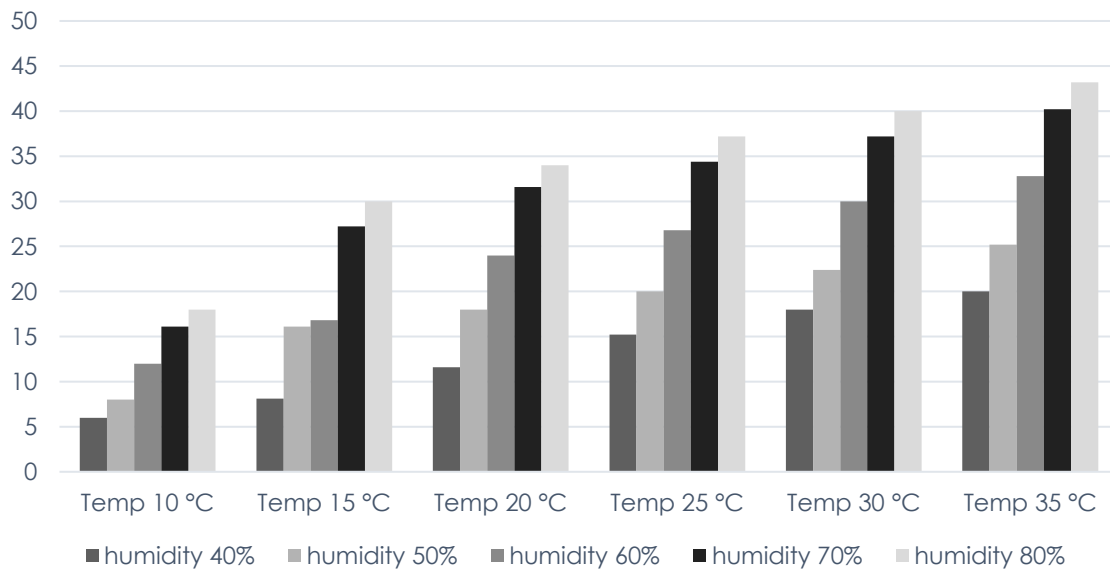
FR Ces symboles sur votre appareil signifient:

- Cet appareil est rempli de gaz propane R290. Respectez scrupuleusement les instructions du fabricant concernant l'utilisation et les réparations!
- Avant utilisation, lisez attentivement et entièrement le présent manuel d'utilisation.
- N'installez, n'utilisez ou ne stockez pas l'appareil dans un espace de moins de 4m².
- Ne pas couvrir!

1/24h Performance chart Eurom Drybest 30 WiFi



1/24h Performance chart Eurom Drybest 40 WiFi



Nederlands

Lees en bewaar deze instructies
om ze in de toekomst nog eens te kunnen raadplegen!

Dank

Hartelijk dank dat u voor een EUROM apparaat hebt gekozen. U hebt daarmee een goede keus gemaakt! Wij hopen dat hij tot uw volle tevredenheid zal functioneren.

Om het beste uit uw apparaat te halen is het belangrijk dat u dit instructieboekje vóór gebruik aandachtig en in zijn geheel doorleest en ook begrijpt. Schenk daarbij speciaal aandacht aan de veiligheidsvoorschriften; die worden vermeld ter bescherming van u en uw omgeving!

Bewaar het instructieboekje vervolgens om het in de toekomst nog eens te kunnen raadplegen. Bewaar ook de verpakking: dat is de beste bescherming voor uw apparaat tijdens de opslag buiten het seizoen. En mocht u het apparaat ooit aan iemand anders overdragen, lever er dan het instructieboekje en de verpakking bij.

Technische gegevens

	DryBest 30 Wi-fi	DryBest 40 Wi-fi
Aansluitspanning	220-240 Volt / 50 Hz	220-240 Volt / 50 Hz
Ontvochtigingscap. max.	30 liter / 24 uur	40 liter / 24 uur
Stroomverbruik	580 Watt	600 Watt
Koelvloeistof	R290 / 90g	R290 / 145g
Werkings temperatuur	5 – 35°C	5 – 35°C
Inhoud watertank	6.0 liter	6.0 liter
Geluidsniveau	≤ 47 dB(A)	≤ 56 dB(A)
Hygrostaat	+	+
Timer	+	+
Regelbare ventilator	+	+
Afmetingen (l x b x h)	25 x 37 x 58 cm	25 x 37 x 58
Gewicht	15,5 kg	16,5 kg

Dit apparaat creëert een drogere en meer comfortabeler leefomgeving door ongewenst vocht uit de lucht in huis of werkomgeving te verwijderen. Het maakt daarbij gebruik van koeltechnieken. Het apparaat is licht van gewicht en voorzien van zwenkwielen, zodat het eenvoudig van kamer naar kamer kan worden verplaatst. Het apparaat gebruikt weinig energie en brengt slechts minimaal geluid voort.

Uw DryBest luchtontvochtiger kan door de hygrostaat de ruimte op een vooraf ingesteld vochtigheidsniveau houden. Hij is verder uitgevoerd met een timer die het apparaat automatisch in- en uit kan schakelen.

Waarschuwingen voor gebruik

- Uitsluitend geschikt voor gebruik binnenshuis.
- Houd het apparaat altijd rechtop in verticale stand. Als het apparaat niet stabiel rechtop staat kan er water vanuit de tank in het binnenwerk terechtkomen en daar schade aanrichten of een gevaarlijke situatie veroorzaken!
- Voordat u de luchtontvochtiger verplaatst, reinigt of er onderhoud aan uitvoert dient u hem éérst uit te schakelen, de stekker uit het stopcontact te nemen en de watertank leeg te maken. Pak de stekker daartoe in de hand; trek nooit aan het koord!
- Laat het apparaat na transport of overhellen (max. 45°, bijv. tijdens reiniging) altijd een uur rusten voor u de stroom weer aansluit.
- Zorg ervoor dat de luchtinvoer- en uitlaatopeningen altijd vrij zijn van blokkades en vuil. Voorkom dat vreemde voorwerpen of vingers door de ventilatie- of uitblaasopeningen de kachel binnendringen. Dit kan een elektrische schok, brand of beschadiging veroorzaken.
- Aansluitspanning en frequentie, vermeld op het apparaat, dienen overeen te komen met die van het te gebruiken stopcontact. De elektrische installatie dient beveiligd te zijn met een aardlekschakelaar (max. 30 mA). Sluit het apparaat uitsluitend aan op een geaard stopcontact!
- Rol de elektrokabel volledig af voor u de stekker in het stopcontact steekt. Leid de kabel niet onder tapijt door, bedek hem niet met matten, lopertjes o.i.d. en houd de kabel buiten de looproute. Zorg ervoor dat de kabel niet heet wordt, er niet op getrapt wordt en er geen meubels op worden gezet. Leid de kabel niet om scherpe hoeken en wind hem na gebruik niet te strak op!
- Als het elektriciteitssnoer is beschadigd dient het, om gevaarlijke situaties te voorkomen, door een gekwalificeerd elektricien te worden vervangen.
- Gebruik nooit de stekker om het apparaat in- en uit te schakelen. Gebruik daarvoor de schakelaar op het controlepaneel.
- Gebruik geen agressieve schoonmaakmiddelen of bijv. insectenspray op de omkasting. Stel het apparaat niet bloot aan de invloed van chemicaliën.
- Giet of spuit nooit water over het apparaat. Dompel het apparaat niet onder water en plaats het niet in de onmiddellijke nabijheid van water of kranen o.i.d. (gebruik het apparaat niet in de douche, badkamer of in de nabijheid van een zwembad.)
- Plaats het apparaat niet in de nabijheid van verwarmingsapparatuur of lichtontvlambare en/of gevaarlijke stoffen.
- Ga niet op het apparaat staan of zitten en zet er niets bovenop.
- Verwijder het water dat zich in het reservoir heeft verzameld regelmatig en op de voorgeschreven wijze.
- Gebruik het apparaat niet in een te kleine, afgesloten ruimte als een toilet o.i.d.; dat kan brand veroorzaken.
- Stel het apparaat niet in werking wanneer u beschadigingen constateert aan apparaat, elektrokabel of stekker, of wanneer het slecht functioneert, is gevallen

of op andere wijze een storing vertoont. Neem onmiddellijk de stekker uit het stopcontact en breng het complete apparaat terug naar uw leverancier of een erkend elektricien voor controle en/of reparatie. Vraag altijd om originele onderdelen.

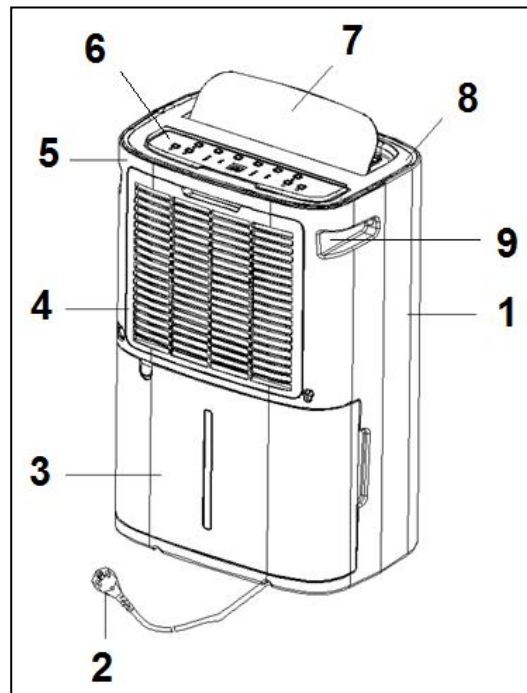
- Dit apparaat is niet geschikt om te worden gebruikt door personen (incl. kinderen) met een fysieke- zintuiglijke- of mentale beperking, of gebrek aan ervaring en kennis, ongeacht of er toezicht is of instructie is gegeven aangaande het gebruik van het apparaat door een persoon die verantwoordelijk is voor hun veiligheid. Er dient op te worden toegezien dat kinderen niet met het apparaat spelen.
- Wanneer de temperatuur lager dan 10°C is en de luchtvochtigheid is vrij laag, is het niet nodig te ontvochtigen.
- Wanneer u de luchtontvochtiger gebruikt met een slang voor continu water afvoer, zorg er dan voor dat de afvoerslang altijd dalend (naar beneden wijzend) is gemonteerd. Om het water onbelemmerd te kunnen afvoeren.

BELANGRIJK! Gebruik de luchtontvochtiger niet wanneer de temperatuur lager dan 5°C is. Er kan dan ijsafzetting ontstaan op de verdamper!

Het apparaat (incl. elektrokabel en stekker) mag uitsluitend worden geopend en/of gerepareerd door daartoe bevoegde en gekwalificeerde personen.

Beschrijving

1. Voorpaneel
2. Elektrokabel
3. Watertank
4. Filter
5. Achterpaneel
6. Bedieningspaneel
7. Luchtuitlaat
8. Bovenpaneel
9. Handgreep



Dit apparaat is een luchtontvochtiger. Het regelt de luchtvochtigheid door lucht door het apparaat en langs koelelementen (verdampers) te voeren. Een teveel aan vocht condenseert door de kou en wordt vervolgens veilig in de watertank geleid. De gedroogde lucht wordt door de condensor licht opgewarmd en vervolgens de ruimte weer ingevoerd. Uw gezondheid en bezittingen gedijen het best bij een luchtvochtigheid tussen de 45% en 65%.

Positioneren van het apparaat

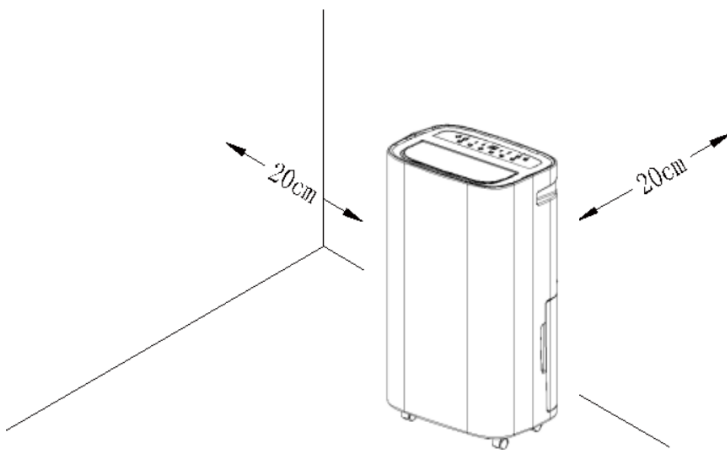
Te veel aan vocht trekt door uw hele huis, net als bijv. kookgeurtjes. Zoek daarom een plaats voor uw ontvochtiger van waaruit hij de vochtige lucht uit het hele huis naar zich toe kan trekken. Hebt u een serieus probleem in een bepaalde ruimte, dan kunt u om te beginnen het apparaat daar neerzetten, en het later naar een meer centrale plek verplaatsen.

Zorg ervoor dat de luchtontvochtiger tijdens het gebruik op een stevige, vlakke en horizontale ondergrond staat. Het apparaat dient aan alle kanten minimaal 20 cm. vrije ruimte te hebben om de luchtstromen niet te belemmeren. Wanneer u het apparaat wilt verplaatsen, dient u het eerst uit te schakelen, de stekker uit het stopcontact te nemen en de watertank te ledigen.

Het gebruik van een verlengsnoer wordt afgeraden; zoek dus een plaatsje in de buurt van een stopcontact. Is het gebruik van een verlengsnoer absoluut onvermijdelijk, gebruik dan een snoer met randaarde, met een minimale draaddoorsnee van 1,5 mm². en rol het snoer helemaal af tijdens het gebruik.

Plaats het apparaat niet in de buurt van een kachel, haard of andere warmtebron en niet in de volle zon.

Als de luchtontvochtiger in werking is dient u deuren en ramen naar buiten zoveel mogelijk gesloten te houden om het ontvochtigen efficiënt te laten verlopen. Gebruik het apparaat echter niet in een luchtdicht afgesloten of zeer kleine ruimte. Gebruik of bewaar het apparaat nooit in ruimtes kleiner dan 4m² en houdt minimaal 20 cm. open ruimte aan alle zijden van het apparaat.



Installatie / Continu-afvoer

Naarmate het apparaat in een vochtiger omgeving werkt, zal de tank vaker moeten worden leeggemaakt. Soms is het dan ook doelmatiger een continu-afvoer aan te brengen.

Er zijn twee manieren om continu-afvoer op het apparaat aan te sluiten t.w. waterafvoer naar een lager gelegen watertank of waterafvoer mogelijkheid (zonder pompfunctie) of waterafvoer naar een hoger gelegen watertank of waterafvoer mogelijkheid (met pompfunctie). Het verschil zit er in waar u de afvoer waterslang op het apparaat moet aansluiten.

Waterafvoer naar een lager gelegen watertank of waterafvoer mogelijkheid (zonder pompfunctie)

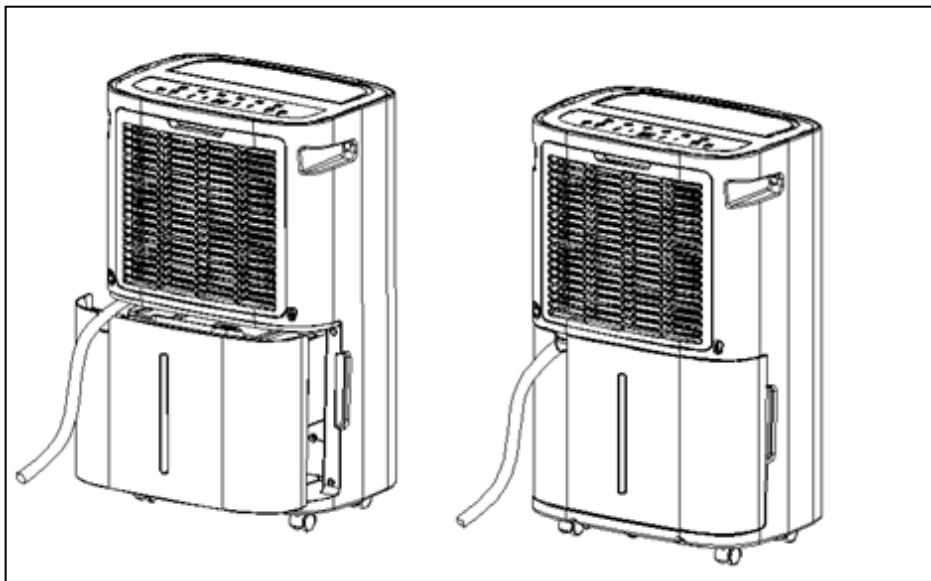
1. Trek de watertank uit het apparaat.
2. Sluit een passende slang (meegeleverd) evt. met een slangklem of

trekbandje aan op het waterafvoerpijpe dat zichtbaar wordt wanneer u de water tank verwijderd.

- Plaats de watertank terug en leid daarbij de slang door de opening voor continu- afvoer **naar beneden** in een afvoer of grotere opvangbak. Het korte voorgevormde slangetje dat standaard aan de achterkant van het apparaat is gemonteerd moet ook door dezelfde sleuf-opening in de watertank worden geleid. Let op dit is belangrijk anders kan waterschade ontstaan!

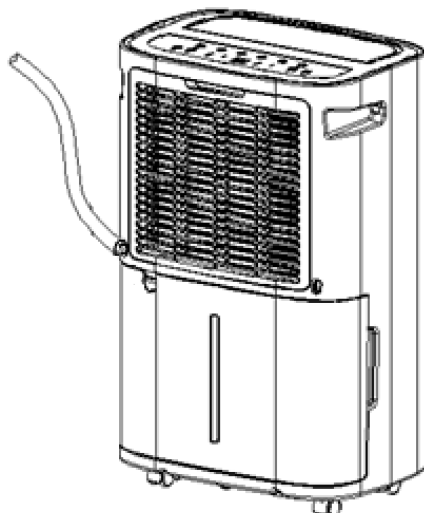
Let op: wanneer de watertank niet in de goede positie zit, zal het 'watertank vol'-lampje rood oplichten. Het apparaat werkt dan niet.

- Controleer of het water vlot wegloopt en het slangetje op zijn plaats blijft zitten.
Pas op! Bij erg koude omstandigheden dient u het slangetje te beschermen tegen bevriezing!



Waterafvoer naar een hoger gelegen watertank of waterafvoer mogelijkheid (met pompfunctie)

- Verwijder het korte voorgevormde slangetje dat standaard aan de achterkant van het apparaat is gemonteerd.(bewaar dit slangetje zorgvuldig !)
- Sluit een passende slang (Ø 10mm) aan op het waterafvoerpijpe waarvan u het korte slangetje heeft verwijderd. De slang moet volledig passen op het pijpje anders kan er waterschade ontstaan. Leid deze slang naar een waterafvoer mogelijkheid. (Waterafvoer mogelijkheid mag maximaal 3 meter hoger gelegen zijn).



3. Schakel op het bedieningspaneel de pomp in werking. De maximale opvoerhoogte van de pomp is 3 meter. In de behuizing van uw luchtontvochtiger zit een klein wateropvangbakje. (We bedoelen niet : de verwijderbare watertank maar een intern wateropvangbakje dat niet zichtbaar is). Wanneer dat interne wateropvangbakje vol is, zal de pomp kort gaan werken op het water weg te pompen. Daarna schakelt de pomp weer uit en wacht tot de interne wateropvangbakje weer vol is.

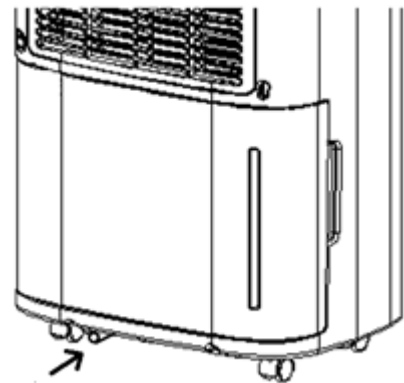
Let op: Wanneer u continu afvoer gebruikt controleer altijd of er geen lekkage optreedt bij de slangaansluitingen voordat u het apparaat onbeheerd achter laat.

Let op: schakel de pomp alleen in wanneer de afvoerslang is gemonteerd. Wanneer u de pomp inschakelt zonder dat er een afvoerslang is gemonteerd zal het water uit de water uitlaat opening stromen en op de vloer terechtkomen en evt. schade kunnen veroorzaken.

Wanneer u de door u gemonteerde afvoerslang weer verwijderd moet het korte voorgevormde slangetje (dat standaard aan de achterkant van het apparaat was gemonteerd) weer worden gemonteerd en door sleuf-opening in de watertank worden geleid. Let op, dit is belangrijk anders kan waterschade ontstaan!

Aftap mogelijkheid

Aan de achterkant, onderaan het apparaat zit een aftappunt, Middels dit aftappunt kan het eventueel aanwezige rest-water in het apparaat worden verwijderd voordat u het apparaat verplaatst of opbergt. Verwijder hiervoor de stop- plug aan de achterkant van het apparaat. Vergeet niet de stop-plug weer stevig terug in de afvoer te drukken. Anders bestaat er kans op lekkage bij een eerstvolgend gebruik.



Displays

Beide displays (bovenkant en voorkant) tonen standaard de luchtvochtigheid in de ruimte.

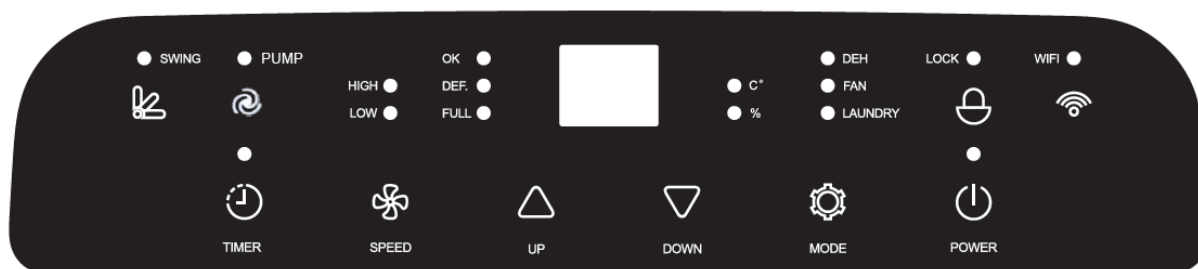
Als u een gewenste vochtigheid instelt, toont het gedurende enkele seconden de ingestelde luchtvochtigheid.

Als u met de timer een in- of uitschakeltijd instelt , toont het display enkele seconden het ingestelde aantal uren.

Als de luchtvochtigheid lager is dan 35%, toont het "LO" (laag)

Als de luchtvochtigheid hoger is dan 95%, toont het "HI" (hoog)

Bedieningspaneel



1. [Swing] knop.

Middels deze knop kunt u de luchtuitlaat klep op- en naar laten bewegen voor een betere luchtcirculatie in de ruimte.

2. [Pump] knop (Zie Installatie)

Met deze knop kan een pomp worden ingeschakeld om het water weg te pompen. Het water wordt dan **niet** in de water tank opgevangen maar kan naar een afvoerpunt worden afgevoerd zodat de water tank niet steeds geleegd hoeft te worden. De maximale opvoerhoogte van deze pomp is 3 meter.

Let op: Wanneer u continu afvoer gebruikt controleer altijd of er geen lekkage optreedt bij de slangaansluitingen voordat u het apparaat onbeheerd achter laat.

Let op: schakel de pomp alleen in wanneer de afvoerslang is gemonteerd of wanneer het korte voorgevormde slangetje dat standaard aan de achterkant van het apparaat is gemonteerd in de watertank is geleid. Wanneer u de pomp inschakelt zonder dat er een afvoerslang is gemonteerd zal het water uit de water uitlaat opening stromen op de vloer terechtkomen en evt. schade kunnen veroorzaken.

3. [TIMER] knop

Met de Timer-knop kunt u instellen wanneer het apparaat moet starten dan wel stoppen. Druk daartoe op de Timer-knop; het lampje gaat branden. Wanneer u dit doet terwijl het apparaat buiten werking is (wel de stekker in het stopcontact, maar niet op de AAN//UIT knop gedrukt !) stelt u de starttijd in. Druk een aantal keer op de Timer-knop om het aantal uren in te stellen over wanneer het apparaat zijn werking moet starten. Drukt u op de Timer-knop bij een werkend apparaat, dan stelt u de stoptijd in. Druk een aantal keer op de Timer-knop om het aantal uren in te stellen over wanneer het apparaat zijn werking moet stoppen.

Op beide displays verschijnt het ingestelde aantal uren. Elke keer wanneer u op de 'Timer' knop drukt komt daar een uur bij (van 1 tot 24 uur in te stellen). U kunt de timer-instelling annuleren door de ingestelde tijd op 0 te zetten (na 24 komt weer 0). De ingestelde tijd wordt 'vergeten' wanneer u het apparaat handmatig uitschakelt, maar blijft in het geheugen als het apparaat stopt omdat de watertank vol is of tijdens het ontdooiingproces

4. [SPEED] knop

Door op de ventilatorsnelheid knop te drukken wisselt de ventilator-snelheid van hoog naar laag en terug. Het lampje geeft aan welke snelheid werkt.

5. [OK]

indicatie lampje licht op wanneer de ingestelde luchtvochtigheid is bereikt.

6. [DEF] - indicatie lampje

Wanneer het apparaat bij lage temperatuur werkt, kan de verdamper bevroren. Dat heeft invloed op het ontvochtigen. In dat geval zal het apparaat automatisch zijn werking onderbreken en ontdooien (de ventilator blijft draaien op hoge snelheid). (Het lampje DEF 'defrost' = 'ontdooien' licht op.

Het apparaat controleert zichzelf op het bevroren van de verdamper.

Het ontdooi proces duurt ongeveer 10 minuten en de compressor kan tot 45 minuten worden uitgeschakeld door het ontdooi proces.

7. [Full] - indicatie lampje

Als de watertank vol is zal het apparaat om veiligheidsredenen automatisch uitschakelen. Het indicatielampje FULL 'watertank vol' zal beginnen te branden en er klinkt 15x een piepje om de gebruiker erop te attenderen dat de tank geledigd dient te worden.

Om het piepen direct te stoppen kan op een willekeurige knop worden gedrukt.

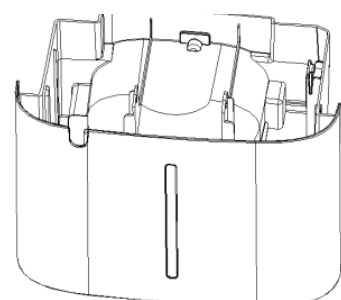
Om de water tank te legen, plaats vingers van beide handen in de handgreep openingen aan de linker- en rechterkant van het apparaat en trek de water tank voorzichtig en rechtstandig achter uit het apparaat. Nadat u hem geledigd hebt plaatst u hem in dezelfde positie terug. Na 3 minuten zal het apparaat zijn werking hervatten.

Wanneer u de water tank weer terugplaatst moet het korte voorgevormde slangetje dat standaard aan de achterkant van het apparaat is gemonteerd weer door de sleuf-opening in de watertank worden geleid. Let op dit is belangrijk anders kan waterschade ontstaan!

Let op: wanneer de watertank niet in de goede positie zit, zal het 'watertank vol'-lampje blijven oplichten. Het apparaat werkt dan niet.

**Let op!**

Verwijder de vlotter niet uit de watertank. Dan wordt er geen signaal 'tank vol' meer gegeven en kan er water uit de tank lekken.



8. [UP & DOWN] knoppen

D.m.v. de 'Hoger' en 'Lager' knoppen (UP & DOWN) kunt u nu de gewenste luchtvochtigheid instellen van 30% tot 90% (intervallen van 5%). Beide displays tonen enige seconden de ingestelde luchtvochtigheid, daarna weer de huidige luchtvochtigheid. Wanneer het gewenste niveau is bereikt ($\pm 2\%$) zal de compressor stoppen; de ventilator blijft draaien. De luchtontvochtiger houdt zo de lucht in de ruimte in beweging en is daardoor in staat de luchtvochtigheid te voelen en op tijd weer aan te slaan. Als de luchtvochtigheid weer tot 3% boven de ingestelde waarde stijgt zal het apparaat weer starten. Tussen stoppen en weer starten neemt de compressor altijd minimaal 3 minuten beschermingstijd in acht.

Als u de luchtvochtigheid d.m.v. 'Hoger' en 'Lager' knoppen (UP & DOWN) instelt op 'CO' zal het apparaat continu blijven werken ongeacht de luchtvochtigheid in de ruimte.

Als u de luchtvochtigheid d.m.v. 'Hoger' en 'Lager' knoppen (UP & DOWN) instelt op 'AU' zal het apparaat automatisch de luchtvochtigheid op een comfortabel niveau houden. T.w.:

Ruimte temperatuur < 5 graden Celsius:	Apparaat stopt zijn werking
Ruimte temperatuur tussen 5 en 20 °C:	60% luchtvochtigheid
Ruimte temperatuur tussen 20 en 27 °C:	55% luchtvochtigheid
Ruimte temperatuur > 27 °C:	50% luchtvochtigheid

9. [C° en %] indicatie lampjes

Wanneer tegelijkertijd de UP & DOWN knoppen worden ingedrukt worden beide displays omgezet van het tonen van het vochtigheidspercentage naar de temperatuur en omgekeerd. De corresponderende indicatielampjes % of C lichten op.

10. [MODE] knop (De corresponderende lampjes gaan branden)

- DEH: Luchtontvochtigings stand
- FAN: het apparaat zal werken al een ventilator. Compressor wordt uitgeschakeld en de UP & DOWN knoppen kunnen niet worden gebruikt. De SPEED ventilatorstand knop blijft bruikbaar.
- LAUNDRY (was drogen): In deze stand zal het apparaat continu ontvochtigen met hoge ventilatorsnelheid.
In deze LAUNDRY stand kunnen de SPEED ventilatorsnelheid knop en de UP & DOWN knoppen niet worden gebruikt.

11. [LOCK] knop

Om de knoppen op het controle paneel te blokkeren zodat niet per abuis instellingen kunnen worden veranderd. Houdt Lock knop lang ingedrukt tot bijbehorend controle lampje op licht. Om te deblokken houd Lock knop ingedrukt tot indicatie lampje weer dooft.

12. [AAN/UIT] knop

13. [Wi-Fi] kop

De DryBest luchtbevochtiger is ook te bedienen met een App op uw smartphone. De luchtbevochtiger dient dan wel verbonden te zijn met een Wifi-modem. Zie voor installatie van de App achterin dit boekje.

Ingebruikname

1. Steek de stekker in een passend stopcontact, overeenkomend met de specificaties op het typeplaatje. Sluit het apparaat uitsluitend aan op een **geaard** stopcontact! Beveiligd met een 30mA aardlekschakelaar.
2. Druk de AAN/UIT- knop in; u hoort de compressor en de ventilator aanslaan en de luchtuitlaat klep opent zich. (het lampje 'power' brandt continu). Het apparaat start zijn werking. Op beide displays (boven en voorkant) verschijnt de luchtvochtigheid in de ruimte.
3. D.m.v. de 'Hoger' en 'Lager' knoppen (UP & DOWN) kunt u nu de gewenste luchtvochtigheid instellen van 30% tot 90% (intervallen van 5%). Beide displays tonen enige seconden de ingestelde luchtvochtigheid, daarna weer de huidige luchtvochtigheid. Wanneer het gewenste niveau is bereikt ($\pm 2\%$) zal de compressor stoppen; de ventilator blijft draaien. De luchtontvochtiger houdt zo de lucht in de ruimte in beweging en is daardoor in staat de luchtvochtigheid te voelen en op tijd weer aan te slaan. Als de luchtvochtigheid weer tot 3% boven de ingestelde waarde stijgt zal het apparaat weer starten
4. Door nogmaals op de AAN/UIT- knop te drukken schakelt u het apparaat weer uit.
5. Neem na gebruik altijd de stekker uit het stopcontact

Bescherming compressor

Wanneer u het apparaat hebt uitgeschakeld (of het zichzelf heeft uitgeschakeld) is het de eerste 3 minuten daarna niet weer in te schakelen, als bescherming voor de compressor. De ventilator werkt wel maar de compressor niet en het groene lampje boven de AAN/UIT knop knippert.

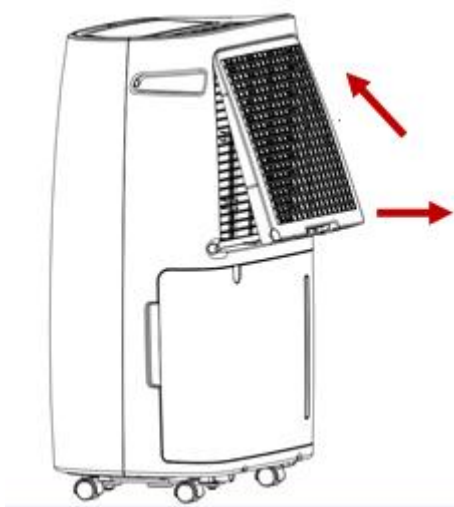
Onderhoud

Neem altijd de stekker uit het stopcontact voordat u het apparaat schoonmaakt of er onderhoud aan uitvoert.

Het schoonmaken van de buitenzijde

Gebruik een zachte doek om het apparaat schoon te wassen. Gebruik nooit vluchtige chemicaliën, benzine, scherpe reinigingsmiddelen, chemisch geprepareerde doeken, schuurmiddelen of andere reinigingsoplossingen. Zij zouden de omkasting kunnen beschadigen.

Het reinigen van het filter



- Neem de filterhouder uit het apparaat.
- Klop het anti-stoffilter zachtjes schoon of zuig het voorzichtig af met een stofzuiger. Als het filter erg vuil is kunt u het voorzichtig afspoelen in warm water (max. 40°C) met een mild reinigingsmiddel.
- Zorg ervoor dat het filter door-en-door droog is voordat u het terugplaatst. Stel het filter niet bloot aan zonlicht.
- Click het filter weer stevig terug in de houder
- Gebruik het apparaat nooit zonder filter!

Het reinigen van de watertank

- Als de watertank vuil is, maak hem dan schoon met koud of lauw water. Gebruik nooit vluchtige chemicaliën, benzine, scherpe reinigingsmiddelen, chemisch geprepareerde doeken, schuurmiddelen of andere reinigungsoplossingen. Dat zou de tank kunnen beschadigen en lekkage veroorzaken.

Opslag

Wanneer u het apparaat voor een langere tijd niet denkt te gebruiken s.v.p. als volgt handelen:

- Schakel het apparaat uit, neem de stekker uit het stopcontact en rol de elektrokabel op
- Maak de watertank goed leeg en wrijf hem schoon en droog.
- Maak het filter schoon.
- Tap het eventueel aanwezige water in het apparaat zorgvuldig af. Verwijder hiervoor de stop-plug aan de achterkant van het apparaat onderaan. Vergeet niet de stop-plug weer stevig terug in de afvoer te drukken. Anders bestaat er kans op lekkage bij een eerst volgend gebruik.
- Dek het apparaat af (bij voorkeur in de originele verpakking) en ruim het weg op een koele, droge plaats buiten het bereik van direct zonlicht.

Problemen en oplossingen

Het apparaat werkt niet:

- ✓ Zit de stekker wel in het stopcontact?
- ✓ Is er geen sprake van doorgebrande zekeringen of stroomuitval?
- ✓ Ligt de temperatuur wel tussen de 5 en 35°C? Anders werkt het apparaat niet!
- ✓ Is de watertank niet vol, en zit hij goed op z'n plaats?
- ✓ Zijn de luchtinvoer- en uitlaatopeningen niet geblokkeerd?
- ✓ Is de watertank goed geplaatst?

Het apparaat lijkt weinig te doen:

- ✓ Is het filter misschien stoffig, vuil of beschadigd?
- ✓ Zijn de luchtinvoer- en uitlaatopeningen niet verstopt of vervuild?
- ✓ Is de luchtvochtigheid misschien al erg laag?
- ✓ Staan er deuren en/of ramen open?
- ✓ Is er iets in de ruimte dat veel vocht produceert?

Het apparaat lekt:

- ✓ Staat het apparaat wel stabiel en volkomen horizontaal?
- ✓ Controleer of het apparaat of de watertank geen beschadigingen, scheurtjes of vervormingen vertoont.

Het apparaat maakt teveel lawaai:

- ✓ Controleer of het wel stevig, vlak en horizontaal staat.
- ✓ Is het filter misschien stoffig, vuil of beschadigd?

De pomp werkt niet:

- ✓ Tap het interne reservoir af, zie hiervoor de werkwijze van de aftap mogelijkheid op blz. 10.

Een warme luchtstroom uit de luchtuitlaat is normaal. Ook kan de circulatie van de koelvloeistof wat geluid maken tijdens het starten en stoppen.

Neem voor andere problemen contact op met uw servicepunt. Het apparaat (incl. elektrokabel en stekker) mag uitsluitend worden geopend en/of gerepareerd door daartoe bevoegde en gekwalificeerde personen.

CE – verklaring

Hierbij verklaart **Eurom - Genemuiden-NL** dat de **Luchtontvochtiger**, merk **EUROM**, type **DryBest 30 & 40 Wi-fi** voldoen aan de LVD-richtlijn 2014/35/EU, de EMC-richtlijn 2014/30/EU en de RED richtlijn 2014/53/EH en in overeenstemming is met de onderstaande normen:

EN 60335-1:2012+A13:2017

EN 60335-2-40:2003+A13:2012

EN 62233:2008

EN 55014-1:2017

EN 55014-2:2015

EN 61000-3-2:2014

EN 61000-3-3:2013

Genemuiden, 24-10-2018

W.J. Bakker, alg.dir.

A handwritten signature in black ink, appearing to read 'W.J. Bakker', with a long horizontal line extending to the right.

English

Read and retain these instructions for future reference!

Thank you

Thank you very much for choosing for an EUROM device. You have made a good choice! We hope you will be satisfied about its functioning.

To get maximum profit from your device, it is important to read this manual attentive and totally before use, and to understand what is written. Read especially the safety instructions: they are there to protect you and your environment.

Keep the manual in a safe place for future reference. Store also the package: that is the best protection for your device in times of no-use. And if you at any time pass the appliance on, pass on the manual and package too.

Technical specifications

	DryBest 30 Wi-fi	DryBest 40 Wi-fi
Power supply	220-240 Volt / 50 Hz	220-240 Volt / 50 Hz
Dehumidification cap. max.	30 liter / 24 hours	40 liter / 24 hours
Power consumption	280 Watt	380 Watt
Refrigerant	R290 / 90g	R290 / 145 g
Working range	5 – 35°C	5 – 35°C
Water tank	6.0 liter	6.0 liter
Noise level	≤ 47 dB(A)	≤ 56 dB(A)
Hygrostat	+	+
Timer	+	+
Adjustable fan	+	+
Size (WxDxH)	25 x 37 x 58 cm	25 x 37 x 58 cm
Weight	15,5 kg	16,5 kg

This appliance creates a dryer and more comfortable living environment by removing unwanted moisture from the air in the home or in the working environment. To do this, it makes use of cooling techniques. The lightweight appliance is fitted with swivelling wheels, so that it can be easily moved from room to room. The appliance uses little energy and only emits a minimum amount of noise.

Your DryBest air dehumidifier's hygrostat keeps the space at a pre-set humidity level. It is also fitted with a timer, which automatically turns the appliance on or off.

Cautions before use

- For indoor use only.
- Always keep the unit in vertical position. If the device is not stable and upright,, water from the tank can get into the interior of the device and damage something or cause a dangerous situation!

- Before moving, cleaning or perform maintenance on the unit, first switch off, then unplug and empty the water tank. Pull on the plug to remove from the socket, never pull on the cord.
- Leave the unit to stand for one hour before connecting to the mains supply after transport or when it has been tilted (max. 45°, e.g. during cleaning).
- Keep air-intake or output openings clean and unobstructed. Prevent foreign objects or fingers from entering the equipment via the venting or exhaust openings as this may lead to electric shock, fire or damage.
- The supply voltage and utility frequency, specified on the machine, need to match those of the socket that is used. The electrical installation needs to be protected by an earth leakage circuit breaker (max. 30 mA). Only connect the equipment to an earthed socket!
- Fully extend the cord before plugging in. Do not run the cord underneath carpeting; do not cover it with mats, carpet strips, or similar and make sure it is not placed in any passageways. Make sure the cord cannot be stepped on and that no furniture is placed on top of it. Prevent that the cable gets hot. Do not lead the cord around sharp corners and do not roll it up too tightly after use!
- If the supply cord is damaged, it must be replaced by an approved service representative or a similar qualified person in order to avoid a hazard.
- Never use the plug to start and stop the unit. Always use switch on the control panel.
- Don't use bug sprays or other flammable cleaners on the unit. Do not expose the device to the influence of chemicals.
- Never pour or spray water over the unit. Never immerse the appliance in water or place it in the immediate vicinity of water or taps etc. Don't use the appliance in the shower, bathroom or in the vicinity of a swimming pool.
- Never place the appliance in the vicinity of heating equipment or highly inflammable and/or hazardous substances.
- Do not stand or sit on the appliance, or put anything on it.
- Regularly remove the water that is collected in the reservoir in the prescribed manner.
- Do not use the appliance in small, closed spaces such as a toilet etc., this can cause a fire.
- Do not turn on the appliance if you have discovered damage to the appliance, cord or plug, if the appliance is malfunctioning, if it has been dropped or if there are signs of any other defect. Immediately disconnect the plug from the socket and return the complete product to the vendor or to a certified electrician for inspection and/or repair. Always ask for original parts.
- This appliance is not intended for use by persons (including children) with reduces physical, sensory or mental capabilities, or lack of experience and knowledge, unless they have been given supervision or instruction concerning

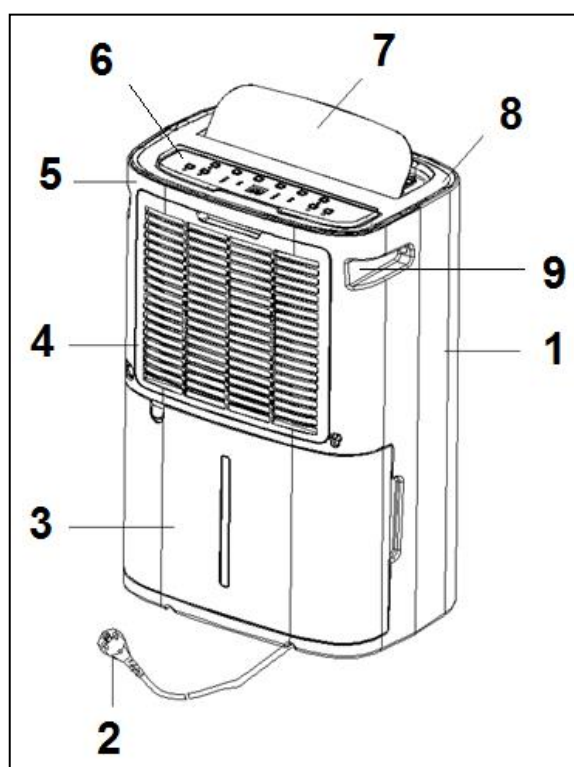
use of the appliance by a person responsible for their safety. Children should be supervised to ensure that they do not play with appliance.

- When the temperature is below 10 ° C and the humidity is relatively low, it is not necessary to dehumidify.
- If you use the dehumidifier with a hose for continuous water drainage, make sure that the hose is always attached so that it points downwards. This ensures the water can drain away effectively.

IMPORTANT! Do not use this unit at ambient temperatures below 5°C, to prevent the possibility of a heavily ice up evaporating coil. The appliance (incl. cord and plug) may only be opened and/or repaired by properly authorized and qualified persons.

Description

1. Front panel
2. Electrical cable
3. Water tank
4. Filter
5. Back panel
6. Control panel
7. Air intake
8. Top panel
9. Handle



This product is a dehumidifier. It controls relative humidity by passing the air through the unit, forcing the excess moisture to condensate over the cooling elements (evaporator). Contact with this cold surface causes the moisture in the air to condense. This condensed water then drains safely into the water tank. The dried air then passes through the condenser where it is slightly warmed and re-enters the room at a slightly elevated temperature. Your health and possessions thrive best in a humidity between 45% and 65%.

Positioning the device

Excess moisture will travel throughout your home, in the same way that cooking smells waft to every room in the house. For this reason, the dehumidifier should be positioned, so that it can draw this moist air towards it from all over the home.

Alternatively, if you have a serious problem in one area you can begin by positioning the dehumidifier close to this area and later moving it to a more central point.

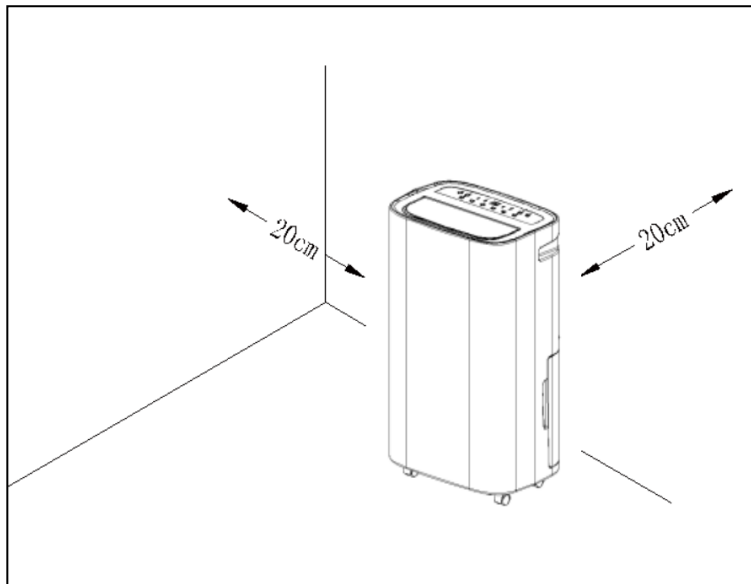
When positioning the dehumidifier, ensure that it is placed on a level surface and that there is a minimum of 20 cm (8") of space on either side of the unit to allow for efficient airflow.

If you move the unit, it should first be switched off and the water tank emptied.

We do not recommend the use of an extension lead, so please try to ensure that the unit is sufficiently close to a fixed mains socket. If it is necessary to use an extension lead, use one with earthing and please ensure the diameter of the wires of the cable is at least 1,5 mm².

Don't place the device near a heater, stove or other heat source, and not in full sunshine.

When the dehumidifier is in operation, outside doors and windows should be closed when necessary for most efficient use. Never use or store the appliance in rooms smaller than 4m² and always keep 20 cm of open space on all sides of the appliance.



Installation / Continuous discharge

When the dehumidifier is operated at very high humidity levels, the water tank will require more frequent drainage. Sometimes it is therefore more efficient to provide a continuous discharge.

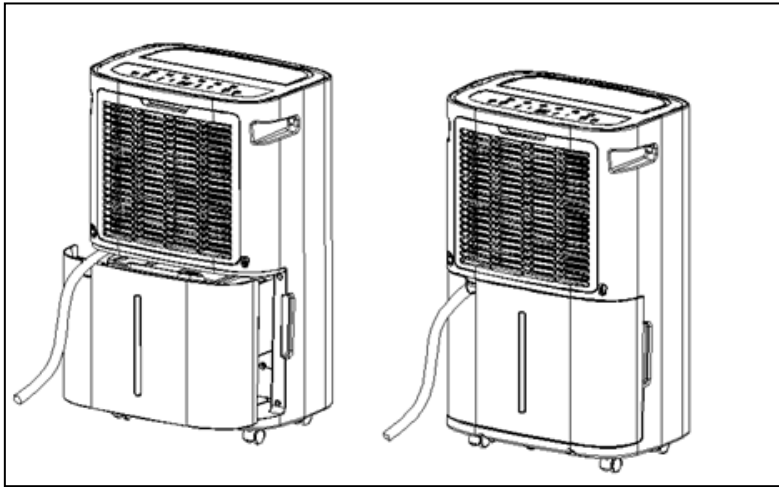
There are two ways to connect continuous drainage to the device, i.e. you can drain water to a lower water tank or water drainage device (without a pump) or drain it to a higher water tank or drainage device (with a pump). The difference relates to where you must attach the water hose to the device.

Water drainage downwards to lower water tank or drainage device (without pump)

1. Pull out the water tank.
2. Connect an appropriate tube (included) with a clamp or draw strap on the drain pipe, that becomes visible when you remove the water tank.
3. Put the water tank back to its position and lead the tube through the opening for continuous drainage **down** into a drain or a big container. The short, pre-shaped hose that is attached to the rear of the device, as standard, must be placed in the same channel opening in the water tank. NB: this is important otherwise water damage may occur!

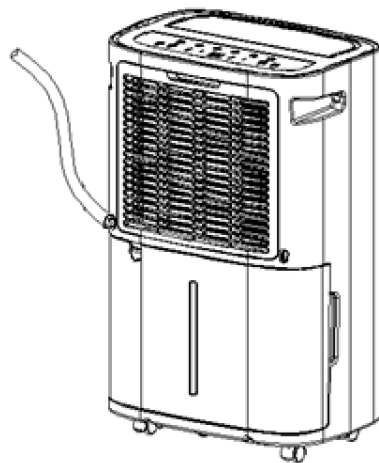
Please note: in case, the water tank has not been positioned well, the water full indicator keeps burning. The equipment does not work

4. Ensure the water will always drain away freely and the tube will remain in right place. Note! In very cold weather conditions, precautions should be taken to prevent the water tube from freezing.



Water drainage upwards to higher water tank or drainage device (with pump)

1. Remove the short, pre-shaped hose that is fitted, as standard, to the rear of the device (keep this in a safe place!)
2. Connect a suitable hose \varnothing 10 mm to the water drainage pipe, hose must completely fit on the pipe otherwise water damage may occur, where you have removed the short hose, and position this hose in the water drainage device. (This container must be a maximum of 3 metres higher than the device).



3. Turn the pump on using the operation panel. The maximum pumping height is 3 metres. In the casing on the dehumidifier, there is a small water container. (We don't mean the removable water tank but an internal water container that is not visible). When this internal water container is full, the pump will briefly pump this water out. The pump will then switch off and wait until the internal water container is full again.

Note: If you use continuous drainage, always check to ensure there are no leaks in the hose connection before you leave the device unattended.

Note: Switch the pump on **ONLY** if the drainage hose is installed. If the pump is switched on without a drainage hose installed, the water from the water outlet will flow out onto the floor and could cause damage.

When you remove the hose that you installed, you must replace the short, pre-shaped hose (which is supplied attached to the rear of the device) and lead this through the channel opening in the water tank. NB: this is important otherwise water damage may occur!

Tapping options

At the back of the device, at the bottom, there is a tap. This tapping point can be used to remove residual water from the device before moving or storing it. Remove the plug at the back of the device. Don't forget to push the plug back into the hole securely afterwards. Otherwise, there may be a leak when you use the device again.



Displays

Both displays (top and front) show the air humidity in the room.

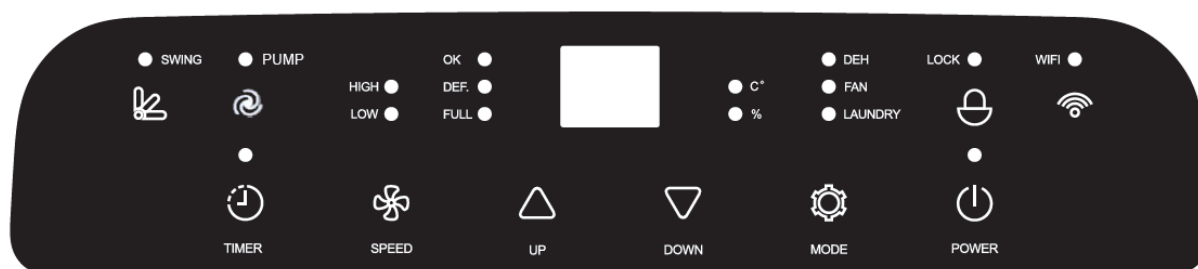
If you enter the desired air humidity, this setting will be shown for a few seconds.

If you set an ON/OFF time using the timer, the display will show the set number of hours for a few seconds.

If the air humidity is lower than 35%, the display will show 'LO' (low)

If the air humidity is higher than 95%, the display will show 'HI' (high)

Operation panel



1. [Swing] button

This button can be used to tilt the air outlet up and down for better air circulation in the room.

2. [Pump] button (See installation)

With this button, a pump can be switched on to pump the water away. The water is **not** captured in the water tank but can be drained to a drainage point so that the water tank doesn't have to be emptied. The maximum pumping height is 3 metres.

Note: If you use continuous drainage, always check to ensure there are no leaks in the hose connection before you leave the device unattended.

Note: switch the pump on ONLY if the drainage hose is installed or if the short, pre-shaped hose that is supplied on the rear of the device is installed and goes to the water tank. If you switch the pump on without a hose installed, the water will flow out of the water outlet and onto the floor, where it could cause damage.

3. [TIMER } button

The timer button is used to set the times at which the device must come on and go off. Press the Timer button and the light will go on. If you do this while the device is off (but the plug is in the socket, but you've not pressed the ON/OFF button!), you will set the start time. Press a couple of times on the Timer button to set the number of hours after which you'd like the device to come on.

Press the Timer button on a working device and you will set the stop time. Press a couple of times on the Timer button to set the number of hours after which you'd like the device to go off. Both displays will show the set number of hours. Every time you press the Timer button, one hour will be added (set from 1 to 24 hours). You can cancel the timer setting by setting the time to 0 (after 24, you will see 0). The set time will be 'forgotten' if you manually switch off the device, but will remain in the memory if the device stops due to the water tank being full or during the defrost process.

4. [SPEED] button

Pressing on the fan speed button changes the fan speed from high to low and back again. The light indicates which speed is set.

5. [OK] - indication light

Light comes on when the set air humidity has been achieved.

6. [DEF] - indication light

When the device is working at a low temperature, the evaporator may freeze. This also impacts upon the dehumidifying process. In this case, the device will automatically stop working to defrost (the fan will continue to work at high speed). The DEF 'defrost' light will come on.

The device checks for freezing of the evaporator.

The defrosting process takes around 10 minutes and the compressor can be switched off for around 45 minutes for the defrosting process.

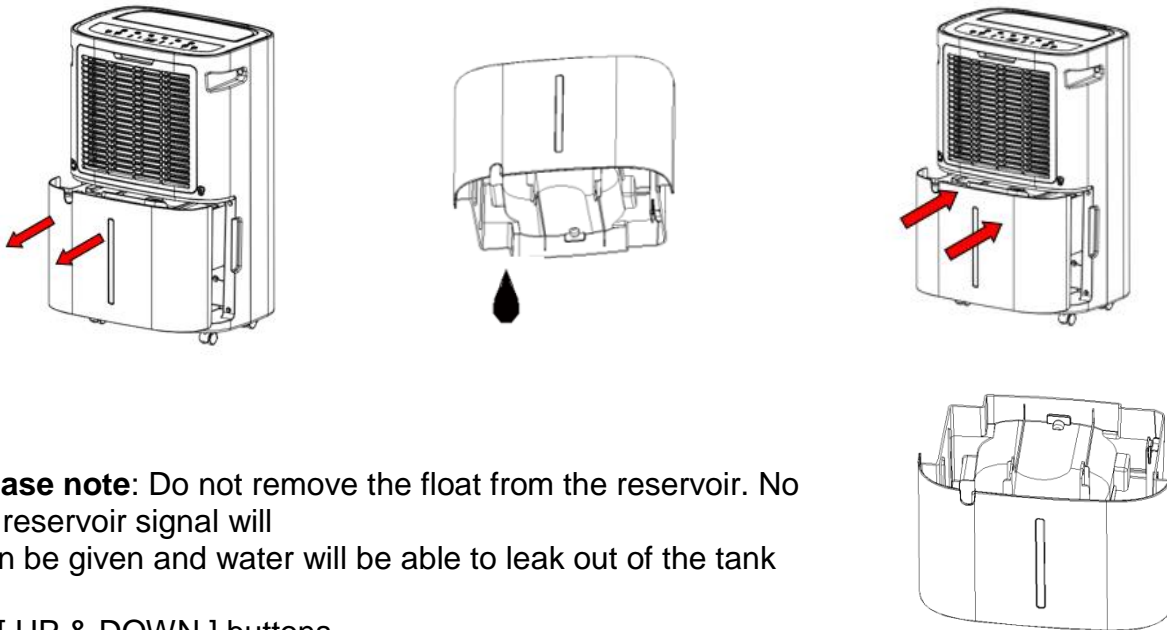
7. [Full] - indication light

When the water tank is full, the device will switch off automatically. The indicator light FULL 'water tank full' will start to light up and there will be a beep (15 times) to inform the user that the tank needs to be emptied.

To stop the beeping, any button can be pressed.

To empty the tank, place the fingers of both hands in the handle openings on the left and right of the device and pull the water tank out from the device gently and in an upright position. Once you have emptied it, place it back in the same position. After 3 minutes, the device will restart. When you replace the water tank, you must replace the short, pre-shaped hose (which is supplied attached to the rear of the device) and lead this through the channel opening in the water tank. NB: this is important otherwise water damage may occur!

Please note: in case, the water tank has not been positioned well, the water full indicator keeps burning. The equipment does not work



Please note: Do not remove the float from the reservoir. No full reservoir signal will then be given and water will be able to leak out of the tank

8. [UP & DOWN] buttons

You can use the UP and DOWN buttons to set the desired air humidity, from 30% to 90% (intervals of 5%). Both displays will show the set air humidity for a few seconds and then the current air humidity. Once the set level has been reached (+/- 2%), the compressor will stop; the fan continues to run. The dehumidifier thus keeps the air in the room moving and is therefore able to feel the humidity and to catch on again in time. If the air humidity rises to 3% over the set value, the device will restart. Between stopping and then restarting, the compressor will always apply a protection time of 3 minutes.

If you set the air humidity using the UP and DOWN buttons to 'CO', the device will carry on working irrespective of the air humidity level in the room.

If you set the air humidity using the UP and DOWN buttons to 'AU', the device will constantly maintain air humidity at a comfortable level. That being:

Room temperature < 5 °C:	Device stops working
Room temperature between 5 and 20 °C:	60% air humidity
Room temperature between 20 and 27 °C:	55% air humidity
Room temperature < 27 °C:	50% air humidity

9. [C° en %] indicator lights

If both the UP and DOWN buttons are pressed simultaneously, both displays change from showing the air humidity percentage to the temperature and then back again. The corresponding indicator lights % or C light up.

10. [MODE] button. (The corresponding lights will go on)

- DEH: Dehumidifier setting
- FAN: the device will work like a ventilator. Compressor is switched off and the UP and DOWN buttons cannot be used. The SPEED fan setting button can still be used.
- LAUNDRY: (drying washing). In this setting, the device will continuously dehumidify with high fan speed.

In this LAUNDRY setting, the SPEED (fan speed) button and the UP & DOWN buttons can't be used.

11. [LOCK] button

To block the buttons on the control panel so that settings cannot be changed accidentally. Press and hold the Lock button until the corresponding control light comes on. To unblock, press and hold the Lock button until the indicator light goes off again.

12. [ON/OFF] button

13. [Wi-Fi] button

The DryBest dehumidifier can also be operated using an app on your smartphone. The dehumidifier must be connected via a Wi-Fi modem. See the back of the booklet for instructions on how to install the app.

Operating

1. Insert the plug into an appropriate socket, in accordance with the specifications on the type plate. Only connect the appliance to an **earthed** socket. Secured with a 30 mA earth leakage switch.
2. Press the ON/OFF button; you will hear the compressor and fan go on and the air outlet open. (the 'power' light will go on and stay on). The device starts working. Both displays (top and front) show the air humidity in the room.
3. You can use the UP and DOWN buttons to set the desired air humidity, from 30% to 90% (intervals of 5%). Both displays will show the set air humidity for a few seconds and then the current air humidity. Once the set level has been reached (+/- 2%), the compressor will stop; the fan continues to run. The dehumidifier thus keeps the air in the room moving and is therefore able to feel the humidity and to catch on again in time. If the air humidity rises to 3% over the set value, the device will restart.
4. Press the ON/OFF button again to switch the device off again.
5. Make sure that you then remove the plug from the socket after use.

Protection of the compressor

If you have switched the appliance off (or if it has switched itself off), then it cannot be switched on again for 3 minutes, this is to protect the compressor. The fan does work but the compressor does not and the green light above the on / off button flashes.

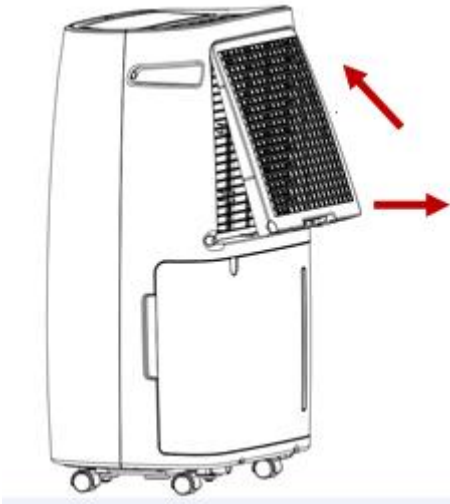
Maintenance

Always unplug the unit from the mains before carrying out any maintenance or cleaning of the unit.

Cleaning the body

Use a soft cloth to wipe the unit clean. Don't ever use volatile chemicals, gasoline, detergents, chemically treated clothes, or other cleansing solutions. These all could possible damage the cabinet .

Cleaning the filter



- Extract the filter holder.
- Use a vacuum cleaner or tap the filter lightly for easy cleaning. If the filter is particularly dirty, use warm water (max. 40°C) with a small amount of a mild detergent.
- Make sure the filter is completely dry before replacing. Do not expose the filter to sunlight.
- Click the filter firmly back into the holder
- Never use the appliance without a filter!

Cleaning the water tank

When the water tank is dirty, clean it with cold or lukewarm water. Never use liquid, paraffin, abrasive cleaning agents, chemically impregnated cloths, abrasive cloths or other cleansing fluids. This can damage the tank and cause leaks.

Storage

If not use the unit for an extended period of time:

- Switch the unit off, unplug and tidy AC cord.
- Completely empty the water tank and wipe it clean.
- Clean the filter.
- Drain any water in the device carefully. Remove the plug at the back of the device, at the bottom. Don't forget to push the plug back into the hole afterwards. Otherwise, there may be a leak when you use the device again.
- Cover the unit and store it in a cool and dry place, where it will not receive direct sunlight.

Trouble shooting

The unit does not operate:

- ✓ Is the unit plugged in?
- ✓ Is the house electricity on?
- ✓ Is the room temperature below 5°C or above 35°C? If so, then it is out of the working range of the unit.
- ✓ Check the water tank is positioned properly in the unit and it is not full.
- ✓ Make sure the air inlet and outlet are not obstructed.
- ✓ Is the water tank well placed

The unit seems to do little:

- ✓ Is the filter dusty, contaminated ?
- ✓ Is the air intake or outlet blocked up?
- ✓ Is the room humidity already quite low?
- ✓ Are too many windows or doors open?
- ✓ Is there something in the room producing lots of humidity?

The unit is leaking:

- ✓ Is the machine is stable and perfectly horizontal?
- ✓ Make sure the unit and the water tank are not damaged and don't show cracks or deformations.

The unit is too noisy:

- ✓ Check whether the unit is sitting on a level, flat and solid surface.
- ✓ Is the filter dusty, contaminated ?

The pump is not working:

- ✓ Drain the internal reservoir, see the procedure for tapping on page 21.

Warm air from the air outlet is normal. The circulation of the refrigerant can also make some noise during start and stop.

For other problems, please contact your service facility. The appliance (incl. cord and plug) may only be opened and/or repaired by properly authorized and qualified persons.

CE-statement

Eurom - Genemuiden-NL hereby declares that the **EUROM dehumidifier**, type **DryBest 30 & 40**, complies with the LVD guideline 2014/35/EU and the EMC guideline 2014/30/EU and meets the following standards:

EN 60335-1:2012+A13:2017
 EN 60335-2-40:2003+A13:2012
 EN 62233: 2008

EN 55014-1:2017
 EN 55014-2:2015
 EN 61000-3-2:2014
 EN 61000-3-3:2013

Genemuiden, 25-09-2018
 W.J. Bakker, alg.dir.



Deutsch

Lesen Sie diese Anleitung durch und bewahren Sie sie, um später darin nachschlagen zu können!

Dank

Herzlichen Dank, dass Sie sich für ein EUROM Gerät entschieden haben. Sie haben damit eine gute Wahl getroffen! Wir hoffen, dass sie zu Ihrer vollen Zufriedenheit funktioniert. Um Ihren Gerät optimal zu nutzen, ist es wichtig, dass Sie dieses Handbuch vor der Nutzung aufmerksam und komplett lesen und auch verstehen. Achten Sie dabei besonders auf die Sicherheitsvorschriften, die zu Ihrem persönlichen Schutz und zum Schutz Ihrer Umgebung genannt werden.

Außerdem empfehlen wir Ihnen, dieses Handbuch aufzubewahren, um es bei Bedarf in Zukunft noch einmal konsultieren zu können. Bewahren Sie auch die Verpackung. Sie ist der beste Schutz, wenn Sie das Gerät außerhalb der Saison lagern. Und sollten Sie das Gerät irgendwann weitergeben, legen Sie das Handbuch und die Verpackung bei.

Technische Daten

	DryBest 30 Wi-fi	DryBest 40 Wi-fi
Anschlußspannung	220-240 Volt / 50 Hz	220-240 Volt / 50 Hz
Entfeuchtungsleistung max.	30 Liter / 24 Stunden	40 Liter / 24 Stunden
Stromverbrauch	580 Watt	600 Watt
Kältemittel	R290 / 90g	R290 / 145 g
Betriebstemperatur	5 – 35°C	5 – 35°C
Inhalt Wassertank	6.0 Liter	6.0 Liter
Lautstärke	≤ 47 dB(A)	≤ 56 dB(A)
Hygrostat	+	+
Timer	+	+
Einstellbarer Lüfter	+	+
Abmessungen L x B x H	35 x 37 x 58 cm	35 x 37 x 58 cm
Gewicht	15,5 kg	16,5 kg

Dieses Gerät schafft eine trockenere und komfortablere Wohnumgebung, indem es unerwünschte Feuchtigkeit aus der Luft im Haus oder der Arbeitsumgebung entfernt. Dabei werden Kühltechniken angewendet. Das Gerät ist leicht und mit Rollrädern ausgestattet, so dass es von einem Zimmer ins andere geschoben werden kann. Das Gerät verbraucht wenig Strom und erzeugt nur minimale Geräusche.

Ihr DryBest Luftentfeuchter kann den Raum aufgrund des Hygrostats auf dem vorab eingestellten Feuchtigkeitsniveau halten. Er ist außerdem mit einem Timer ausgestattet, der das Gerät automatisch ein- und ausschalten kann.

Warnungen bei der Nutzung

- Nur für den Innenbereich.
- Das Gerät muss immer aufrecht stehen. Wenn das Gerät nicht stabil und aufrecht steht, kann Wasser aus dem Tank in das Innere fließen und dort Schaden oder eine gefährliche Situation verursachen!
- Bevor Sie den Luftentfeuchter umsetzen, sauber machen oder Wartungsarbeiten ausführen müssen Sie ihn erst ausschalten, den Stecker aus der Steckdose ziehen und den Wassertank entleeren. Nehmen Sie den Stecker dazu in die Hand, ziehen Sie niemals an der Anschlussleitung.
- Lassen Sie das Gerät nach dem Transport oder Ankippen (max. 45°, z. B. bei der Reinigung) immer eine Stunde ruhen, bevor Sie den Strom wieder anschließen.
- Sorgen Sie dafür, dass die Lufteinlass- und Luftauslassöffnungen stets frei und sauber sind. Verhindern Sie, dass fremde Gegenstände oder Finger durch die Ventilationsöffnungen in den Ofen gelangen können. Dies kann zu einem elektrischen Schlag, Brand oder Beschädigung führen.
- Anschlussspannung und Frequenz, angegeben auf dem Gerät, müssen der benutzten Steckdose entsprechen. Die elektrische Installation muss mit einem Leitungsschutzschalter (max. 30 mA) gesichert sein. Stecken Sie das Gerät nur an eine geerdete Steckdose an!
- Rollen Sie die Anschlussleitung komplett ab, bevor Sie den Stecker in die Steckdose stecken. Führen Sie die Anschlussleitung nicht unter einem Teppich durch, bedecken Sie sie nicht mit Matten, Läufern und dergleichen und halten Sie die Anschlussleitung außerhalb des Laufwegs. Sorgen Sie dafür, dass nicht darauf getreten wird und keine Möbel darauf gestellt werden. Verhindern Sie, dass das Kabel heiß wird. Führen Sie die Anschlussleitung nicht um scharfe Ecken und wickeln Sie sie nach Benutzung nicht zu straff auf.
- Ein defektes Stromkabel ist von einem Elektriker zu ersetzen, um Gefahrensituationen zu vermeiden.
- Verwenden Sie nie den Stecker, um das Gerät ein- oder auszuschalten. Verwenden Sie dafür den Schalter am Schaltpult.
- Verwenden Sie am Gehäuse keine aggressiven Reinigungsmittel oder beispielsweise Insektenspray. Das Gerät nicht auf den Einfluss von Chemikalien aussetzen.
- Gießen oder sprühen Sie nie Wasser auf das Gerät. Das Gerät nicht in Wasser tauchen und nicht in unmittelbarer Nähe von Wasser oder Wasseranschlüssen aufstellen. Verwenden Sie das Gerät nicht in der Dusche, im Badezimmer oder in der Nähe eines Schwimbeckens.
- Das Gerät nicht in unmittelbarer Nähe von Heizgeräten und leicht brennbare und/oder gefährliche Stoffe aufstellen.

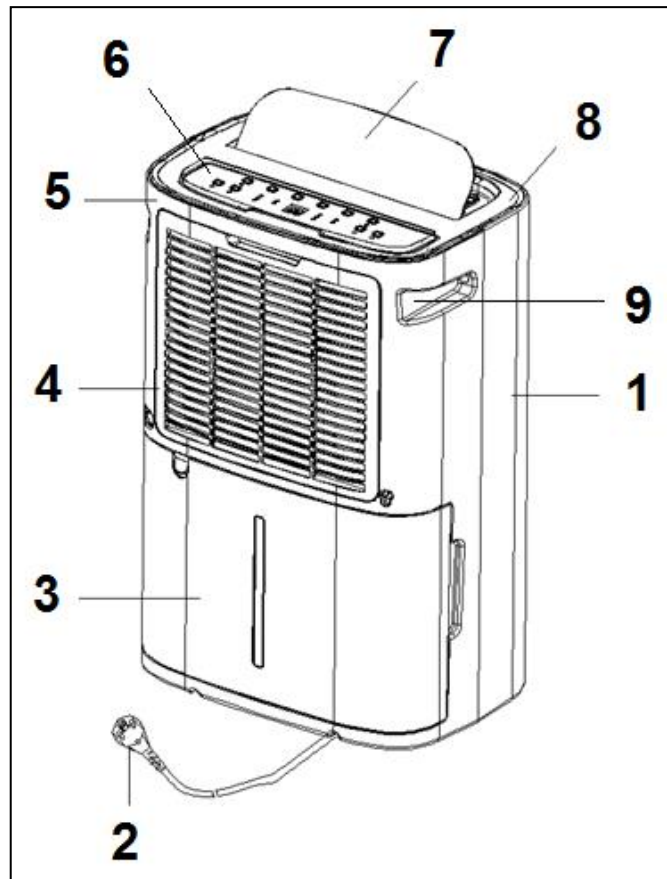
- Nicht auf dem Gerät stehen oder sitzen und nichts darauf stellen.
- Das Wasser, das sich im Reservoir angesammelt hat, regelmäßig und nach Vorschrift ablassen.
- Das Gerät nicht in einem zu kleinen geschlossenen Raum wie z.B. einer Toilette oder einem ähnlichen Raum aufstellen; dies kann einen Brand verursachen.
- Setzen Sie das Gerät nicht in Betrieb, wenn Sie Beschädigungen am Gerät, an der Anschlussleitung oder am Stecker feststellen oder wenn es schlecht funktioniert, heruntergefallen ist oder auf eine andere Weise eine Störung anzeigt. Trennen Sie sofort den Stecker aus der Steckdose und bringen Sie das komplette Gerät zur Kontrolle und/oder Reparatur zurück zu Ihrem Lieferanten oder einem anerkannten Elektriker. Bitten Sie immer um Originalersatzteile.
- Dieses Gerät ist nicht geeignet, um von Kindern oder von Personen bedient zu werden, die eingeschränkte physische, sinnliche oder geistige Fähigkeiten, zu wenig Erfahrungen mit oder Kenntnisse des Geräts haben, auch dann nicht, wenn sie jemand beaufsichtigt, der für ihre Sicherheit verantwortlich ist, oder wenn Anweisungen gegeben wurden. Es ist darauf zu achten, dass Kinder nicht mit dem Gerät spielen.
- Wenn die Temperatur unter 10 °C und die Feuchtigkeit relativ niedrig ist, ist es nicht notwendig, zu entfeuchten.
- Wenn Sie den Luftentfeuchter mit einem Schlauch für kontinuierlichen Wasserabfluss verwenden, ist dafür zu sorgen, dass der Abflussschlauch immer sinkend (nach unten zeigend) montiert wird. So kann das Wasser ungehindert abfließen.

WICHTIG! Verwenden Sie den Luftentfeuchter nicht bei Temperaturen unter 5 °C. Auf dem Verdampfer kann sich Eisansatz bilden!

Das Gerät (inkl. Anschlussleitung und Stecker) darf ausschließlich durch dazu befugte und qualifizierte Personen geöffnet und/oder repariert werden.

Beschreibung

1. Vorderpaneel
2. Elektrokabel
3. Wassertank
4. Filter
5. Rückpaneel
6. Bedienungspult
7. Lufteinlass
8. Oberte Panel
9. Handgriff



Dieses Gerät ist ein Luftentfeuchter. Es regelt die Luftfeuchtigkeit, indem es Luft durch das Gerät und an Kühlelementen (Verdampfer) entlang führt. Ein Zuviel an Feuchtigkeit kondensiert durch die Kälte und wird sicher in den Wassertank geleitet. Die getrocknete Luft wird vom Kondensator leicht erwärmt und dann an den Raum abgegeben. Ihre Gesundheit und Besitz gedeihen am besten in einer Luftfeuchtigkeit zwischen 45% und 65%.

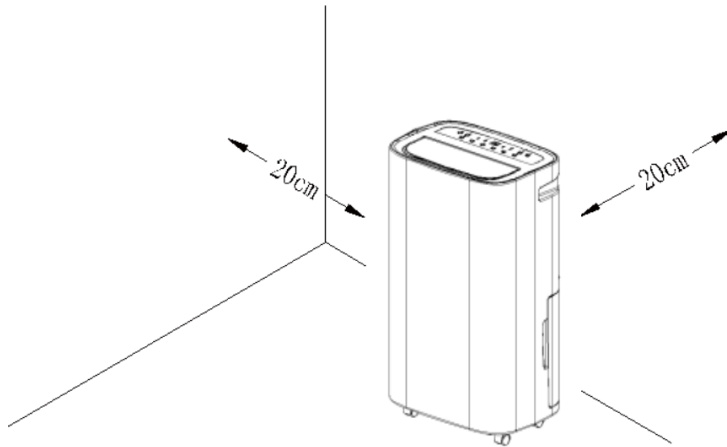
Positionieren des Geräts

Ein Zuviel an Feuchtigkeit zieht durch Ihr ganzes Haus, ebenso wie beispielsweise Kochgerüche. Suchen Sie daher für Ihren Entfeuchter einen Platz, von wo aus er die feuchte Luft aus dem ganzen Haus ansaugen kann. Ist ein bestimmter Raum eindeutig zu feucht, dann können Sie das Gerät zunächst dort abstellen und es später an einen zentraleren Ort stellen. Der Luftentfeuchter muss während der Nutzung immer auf einem festen, ebenen und waagerechten Untergrund stehen. Rings um das Gerät müssen mindestens 20 cm Freiraum sein, um die Luftströme nicht zu beeinträchtigen. Bevor Sie den Luftentfeuchter umsetzen, müssen Sie ihn erst ausschalten, den Stecker aus der Steckdose ziehen und den Wassertank entleeren.

Von der Verwendung eines Verlängerungskabels wird abgeraten – suchen Sie also einen Platz in der Nähe einer Steckdose. Ist die Verwendung eines Verlängerungskabels unvermeidlich, so nehmen Sie eines mit Erdung und mit einem Mindestdurchmesser von 1,5 mm² und rollen Sie das Kabel während der Nutzung vollständig aus.

Das Gerät nicht in die Nähe einer Heizung, Herd oder einer anderen Wärmequelle stellen, und nicht in voller Sonne.

Wenn der Luftentfeuchter in Betrieb ist, sollten Sie Türen und Fenster nach draußen nach Möglichkeit geschlossen halten, um das Entfeuchten effizient vorstangehen zu lassen. Verwenden oder Lagern Sie das Gerät niemals in Räumen, die kleiner als 4m² sind, und bewahren Sie auf allen Seiten des Geräts immer 20 Freiraum auf.

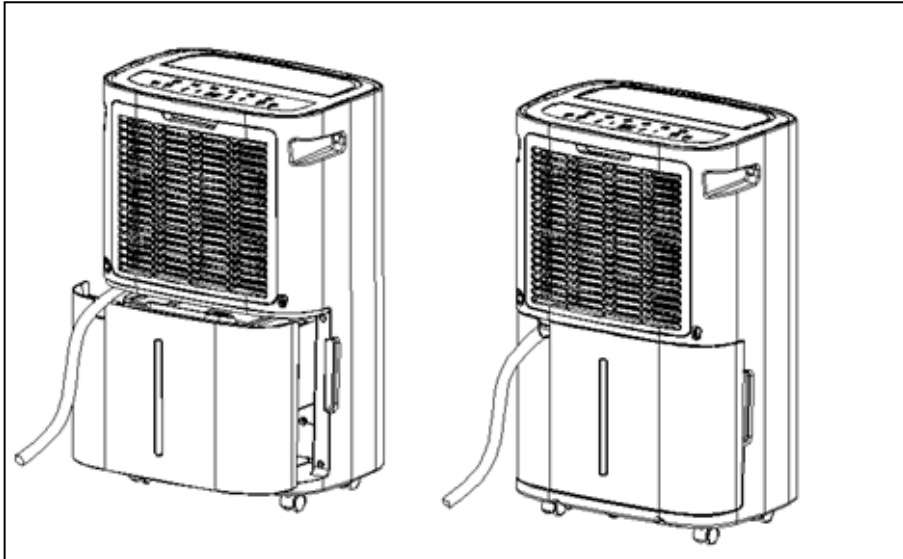


Installation / Dauerentladung

Da das Gerät in einer feuchten Umgebung betrieben wird, muss der Tank häufiger geleert werden. Manchmal ist es daher effizienter, eine kontinuierliche Entladung vorzusehen. Es gibt zwei Methoden für den Anschluss eines kontinuierlichen Abflusses am Gerät: der Wasserabfluss zu einem niedriger gelegenen Wassertank bzw. Wasserabflussmöglichkeit (ohne Pumpenfunktion), oder der Wasserabfluss zu einem höher gelegenen Wassertank bzw. Abfluss (mit Pumpenfunktion). Der Unterschied zwischen diesen Methoden ist die Stelle, an der Sie den Abflussschlauch an das Gerät anschließen müssen.

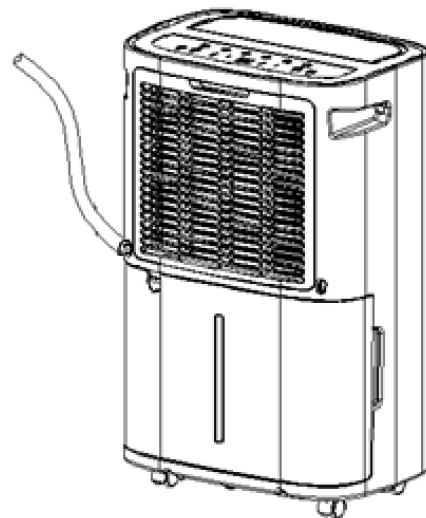
Wasserabfluss zu einem niedriger gelegenen Wassertank bzw. Abfluss (ohne Pumpenfunktion)

1. Ziehen Sie den Wassertank aus dem Gerät.
2. Befestigen Sie einen geeigneten Schlauch (mitgeliefert) mit einer Schlauchschelle oder Zugband auf dem Ablaufleitung des Tanks das wird sichtbar, wenn Sie den Wassertank entfernen.
Setzen Sie den Wassertank wieder ein und führen Sie den Schlauch durch dem Öffnung für Kontinuierliche Ableitung **nach unten** in einen Abfluss oder größeren Behälter. Der kurze vorgeformte Schlauch, der standardmäßig an der Rückseite des Geräts montiert ist, muss auch durch dieselbe Schlitzöffnung im Wassertank geführt werden. Achtung, dies ist wichtig, denn sonst kann Wasserschaden entstehen!
3. **Achtung:** Wenn der Wassertank nicht ordentlich eingesetzt ist, brennt die Kontrollleuchte „Wassertank voll“ weiterhin rot. Das Gerät funktioniert dann nicht.
4. Prüfen Sie, ob das Wasser gut abläuft und der Schlauch an seiner Position bleibt. **Achtung!** Bei Frostwetter müssen Sie den Schlauch vor dem Einfrieren schützen!



Wasserabfluss zu einem höher gelegenen Wassertank bzw. Abfluss (mit Pumpenfunktion)

- 1 Den kurzen vorgeformten Schlauch entfernen, der standardmäßig an der Rückseite des Geräts montiert ist (diesen Schlauch sorgfältig aufbewahren!)
2. Einen passenden Schlauch \varnothing 10 mm, der Schlauch muss vollständig auf das Rohr passen, da sonst Wasserschäden auftreten können an das Wasserabflussrohr anschließen, von dem Sie den kurzen Schlauch entfernt haben, und diesen Schlauch zu einer Wasserabflussmöglichkeit führen. (Die Wasserabflussmöglichkeit darf höchstens 3 Meter höher liegen.)



3. Schalten Sie auf der Bedienungseinheit die Pumpe ein. Die maximale Förderhöhe der Pumpe beträgt 3 m. Im Gehäuse des Luftentfeuchters befindet sich ein kleines Wassersammelgefäß. (Wir meinen damit nicht den entfernbaren Wassertank, sondern ein internes Wassersammelgefäß, das man nicht sieht). Wenn dieses interne Wassersammelgefäß voll ist, wird die Pumpe in Betrieb gesetzt, um das Wasser

abzupumpen. Anschließend schaltet sich die Pumpe wieder aus, bis das interne Wassersammelgefäß wieder voll ist.

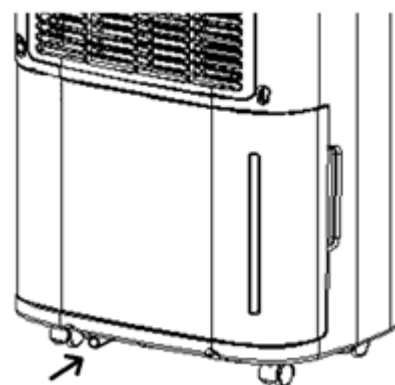
Achtung: Wenn Sie einen kontinuierlichen Wasserabfluss verwenden, immer kontrollieren, ob bei den Schlauchanschlüssen keine Lecks auftreten, bevor Sie das Gerät unbeaufsichtigt hinterlassen.

Achtung: die Pumpe nur einschalten, wenn der Abflussschlauch montiert ist.. Wenn Sie die Pumpe einschalten, ohne dass ein Abflussschlauch montiert wurde, fließt das Wasser aus der Abflussöffnung auf den Boden und kann eventuell Schäden verursachen.

Wenn Sie den von Ihnen montierten Schlauch wieder entfernen, muss der kurze vorgeformte Schlauch (der standardmäßig an der Rückseite des Geräts montiert war), wieder durch dieselbe Schlitzöffnung im Wassertank geführt werden. Achtung, dies ist wichtig, denn sonst kann Wasserschaden entstehen!

Entnahmemöglichkeit

An der Rückseite, unten am Gerät befindet sich ein Entnahmepunkt, mit diesem Entnahmepunkt kann das eventuelle Restwasser im Gerät entfernt werden, bevor Sie es umstellen oder lagern. Entfernen Sie dazu den Stöpsel an der Rückseite des Gerätes. Vergessen Sie nicht, den Stöpsel wieder fest in den Abfluss zu drücken. Sonst besteht bei der nächsten Nutzung das Risiko eines Lecks



Displays

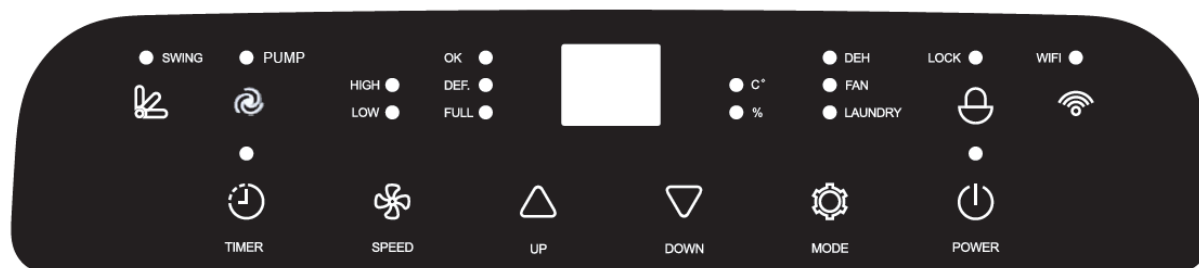
Beide Displays (oben und unten) zeigen standardmäßig die Luftfeuchtigkeit im Raum an. Wenn Sie die gewünschte Luftfeuchtigkeit einstellen, zeigen die Displays einige Sekunden lang die eingestellte Luftfeuchtigkeit an.

Wenn Sie mit dem Timer die Ein- oder Ausschaltzeit einstellen, zeigen die Displays einige Sekunden lang die eingestellten Stunden an.

Wenn die Luftfeuchtigkeit weniger als 35% beträgt, zeigen sie „LO“ (niedrig) an.

Wenn die Luftfeuchtigkeit mehr als 95% beträgt, zeigen sie „HI“ (hoch) an.

Bedienungseinheit



1. [Swing] Schalter

Mit diesem Schalter können Sie die Luftaustrittsklappe sich auf und ab bewegen lassen, um für eine bessere Lüftung im Raum zu sorgen.

2. [Pump] Schalter (siehe Installation)

Mit diesem Schalter kann eine Pumpe eingeschaltet werden, um das Wasser wegzupumpen. Das Wasser wird dann nicht im Wassertank gesammelt, sondern kann zu einem Bodenabfluss abgeführt werden, sodass der Wassertank nicht immer entleert werden muss. Die maximale Förderhöhe dieser Pumpe beträgt 3 m.

Achtung: Wenn Sie einen kontinuierlichen Wasserabfluss verwenden, immer kontrollieren, ob bei den Schlauchanschlüssen keine Lecks auftreten, bevor Sie das Gerät unbeaufsichtigt hinterlassen.

Achtung: Die Pumpe nur einschalten, wenn der Abflussschlauch montiert ist, oder wenn der kurze, vorgeformte Schlauch, der standardmäßig an der Rückseite des Gerätes montiert ist, in den Wassertank geleitet wird. Wenn Sie die Pumpe einschalten, ohne dass ein Abflussschlauch montiert wurde, fließt das Wasser aus der Abflussöffnung auf den Boden und kann eventuell Schäden verursachen.

3. [TIMER } Schalter

Mit dem Timer-Schalter können Sie einstellen, wann das Gerät starten bzw. stoppen muss. Drücken Sie dazu auf den Timer-Schalter, die Leuchte brennt jetzt. Wenn Sie diesen Schalter betätigen, wenn das Gerät nicht in Betrieb ist (Stecker in der Steckdose, aber nicht auf den EIN/AUS-Schalter gedrückt!), stellen Sie die Startzeit ein. Drücken Sie mehrmals auf den Timer-Schalter, um die Anzahl der Stunden einzustellen, nach denen das Gerät den Betrieb starten soll.

Wenn Sie diesen Schalter betätigen, wenn das Gerät in Betrieb ist, stellen Sie die Stopp-Zeit ein. Drücken Sie mehrmals auf den Timer-Schalter, um die Anzahl der Stunden einzustellen, nach denen das Gerät den Betrieb unterbrechen soll.

Auf beiden Displays erscheint die eingestellte Anzahl der Stunden. Jedes Mal, wenn Sie auf den Timer-Schalter drücken, kommt eine Stunde hinzu (von 1 bis 24 Stunden einstellbar). Sie können die Timer-Einstellung löschen, indem Sie die eingestellte Zeit auf 0 zurücksetzen (nach 24 kommt wieder 0). Die eingestellte Zeit wird ‚vergessen‘, wenn Sie das Gerät manuell ausschalten, bleibt aber gespeichert, wenn Sie das Gerät aufgrund eines vollen Wassertanks oder während des Abtauprozesses ausschalten.

4. [SPEED] Schalter

Wenn Sie auf den Schalter für die Ventilatorgeschwindigkeit drücken, wechselt die Ventilatorgeschwindigkeit von hoch auf niedrig und wieder zurück. Die Leuchte zeigt an, mit welcher Geschwindigkeit der Ventilator betrieben wird.

5. [OK] - Anzeigeleuchte

Die Anzeigeleuchte beginnt zu brennen, wenn die eingestellte Luftfeuchtigkeit erreicht wurde.

6. [DEF] - Anzeigeleuchte

Wenn das Gerät bei niedriger Temperatur betrieben wird, kann der Verdampfer einfrieren. Das beeinträchtigt die Entfeuchtung. In dem Fall wird das Gerät automatisch den Betrieb

unterbrechen und abtauen (der Ventilator dreht weiterhin mit hoher Geschwindigkeit). (Die Leuchte DEF, defrost' brennt.)

Das Gerät kontrolliert sich automatisch auf Einfrieren des Verdampfers.

Der Abtauprozess nimmt circa 10 Minuten in Anspruch und der Kompressor kann durch den Abtauprozess bis zu 45 Minuten ausgeschaltet werden.

7. [Full] - Anzeigeleuchte

Wenn der Wassertank voll ist, schaltet sich das Gerät aus Sicherheitsgründen automatisch aus. Die Anzeigeleuchte FULL ‚Wassertank voll‘ beginnt zu brennen und es ertönt 15x ein Piepton, um den Benutzer darauf hinzuweisen, dass der Tank entleert werden muss.

Um den Signalton sofort zu unterbrechen, kann man auf eine willkürliche Taste drücken.

Um den Wassertank zu entleeren, mit den Fingern beider Hände in die Handgrifföffnungen an der linken und rechten Seite des Geräts greifen und den Wassertank vorsichtig und waagrecht hinten aus dem Gerät ziehen. Wenn Sie den Tank entleert haben, setzen Sie diesen in dieselbe Position zurück. Nach 3 Minuten wird das Gerät den Betrieb wieder aufnehmen.

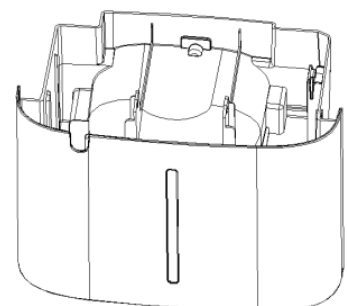
Wenn Sie den Wassertank wieder zurücksetzen, muss der kurze vorgeformte Schlauch, der standardmäßig an der Rückseite des Geräts montiert ist, wieder durch dieselbe Schlitzöffnung im Wassertank geführt werden. Achtung, dies ist wichtig, denn sonst kann Wasserschaden entstehen!

Achtung: Wenn der Wassertank nicht ordentlich eingesetzt ist, brennt die Kontrollleuchte ‚Wassertank voll‘ weiterhin. Das Gerät funktioniert dann nicht.



Achtung!

Den Schwimmer nicht aus dem Wassertank entfernen. Sonst wird kein ‚Tank voll‘ Signal mehr abgegeben und es kann Wasser aus dem Tank entweichen.



8. [UP & DOWN] Schalter

Mit den ‚Höher‘ und ‚Niedriger‘ Schaltern (UP & DOWN) können Sie die gewünschte Luftfeuchtigkeit von 30% bis 90% einstellen (Intervalle von 5%). Beide Displays zeigen mehrere Sekunden lang die eingestellte Luftfeuchtigkeit und danach wieder die aktuelle Luftfeuchtigkeit an. Wenn das gewünschte Niveau erreicht wurde ($\pm 2\%$), wird der Kompressor Betrieb unterbrochen; der Ventilator läuft weiter. Der Luftentfeuchter hält somit die Luft im Raum in Bewegung und kann so die Luftfeuchtigkeit spüren und rechtzeitig wieder auffangen. Wenn die Luftfeuchtigkeit wieder bis 3% über den eingestellten Wert ansteigt, setzt sich das Gerät wieder in Betrieb. Zwischen dem Stoppen und Starten beachtet der Kompressor immer 3 Minuten Schutzzeit.

Wenn Sie die Luftfeuchtigkeit mit den ‚Höher‘- und ‚Niedriger‘-Schaltern (UP & DOWN) auf ‚CO‘ einstellen, bleibt das Gerät ununterbrochen in Betrieb, unabhängig von der Luftfeuchtigkeit im Raum.

Wenn Sie die Luftfeuchtigkeit mit den ‚Höher‘- und ‚Niedriger‘-Schaltern (UP & DOWN) auf ‚AU‘ einstellen, hält das Gerät die Luftfeuchtigkeit automatisch auf einem angenehmen Niveau.

Und zwar:

Raumtemperatur < 5 °C:	Gerät unterbricht den Betrieb
Raumtemperatur zwischen 5 und 20 °C:	60% Luftfeuchtigkeit
Raumtemperatur zwischen 20 und 27 °C:	55% Luftfeuchtigkeit
Raumtemperatur > 27 °C :	50% Luftfeuchtigkeit

9. [C° en %] Anzeigeleuchten

Wenn die UP- & DOWN-Schalter gleichzeitig gedrückt werden, zeigen die beiden Displays statt der Luftfeuchtigkeit die Temperatur an und umgekehrt. Die jeweiligen Anzeigeleuchten % oder C brennen.

10 [MODE] Schalter. (Die dazugehörigen Leuchten brennen)

- DEH: Luftentfeuchtungsmodus
- FAN: das Gerät funktioniert wie ein Ventilator. Der Kompressor wird ausgeschaltet und die UP- & DOWN-Schalter können nicht genutzt werden. Der SPEED-Ventilatormodus-Schalter kann weiterhin genutzt werden.
- LAUNDRY: (Wäsche trocknen) In diesem Modus entfeuchtet das Gerät ununterbrochen mit hoher Ventilatorgeschwindigkeit.
In diesem LAUNDRY-Modus können die SPEED-Ventilatorgeschwindigkeits- und die UP- & DOWN-Schalter nicht genutzt werden.

11. [LOCK] Schalter

Um die Schalter auf der Bedienungseinheit zu blockieren, sodass nicht versehentlich Einstellungen verändert werden können. Drücken Sie so lange auf den Lock-Schalter, bis die dazu gehörige Lampe brennt. Um das Blockieren zu beenden, drücken Sie wiederum so lange auf den Lock-Schalter, bis die Leuchte erlischt.

12. [AN/AUS] Schalter

13. [Wi-Fi] Schalter

Der DryBest Luftentfeuchter lässt sich auch mit einer App auf Ihrem Smartphone bedienen. Der Luftentfeuchter muss in dem Fall mit einem WiFi-Modem verbunden sein. Hinweise für die Installation der App finden Sie hinten in diesem Heft.

Inbetriebnahme

1. Den Stecker in eine passende Steckdose stecken, gemäß den Spezifikationen auf dem Typenschild. Das Gerät an eine **geerdete** Steckdose anschließen. Gesichert mit einem 30 mA Fehlerstromschutzschalter
2. Drücken Sie auf den EIN-/AUS-Schalter; Sie hören, dass der Kompressor und der Ventilator starten und die Luftaustrittsklappe öffnet sich. (die Leuchte ‚Power‘ brennt ununterbrochen). Das Gerät nimmt den Betrieb auf. Auf beiden Displays (oben und Vorderseite) wird die Luftfeuchtigkeit im Raum angezeigt.
3. Mit den ‚Höher‘ und ‚Niedriger‘ Schaltern (UP & DOWN) können Sie jetzt die gewünschte Luftfeuchtigkeit von 30% bis 90% einstellen (Intervalle von 5%). Beide Displays zeigen mehrere Sekunden lang die eingestellte Luftfeuchtigkeit und danach wieder die aktuelle Luftfeuchtigkeit an. Wenn das gewünschte Niveau erreicht wurde ($\pm 2\%$), wird der Kompressorbetrieb unterbrochen; der Ventilator läuft weiter. Der Luftentfeuchter hält somit die Luft im Raum in Bewegung und kann so die Luftfeuchtigkeit spüren und rechtzeitig wieder auffangen. Wenn die Luftfeuchtigkeit wieder bis 3% über den eingestellten Wert ansteigt, setzt sich das Gerät wieder in Betrieb.
4. Wenn Sie erneut auf den EIN-/AUS-Schalter drücken, schalten Sie das Gerät wieder aus.
5. Nach Gebrauch immer den Stecker aus der Steckdose ziehen.

Kompressorschutz

Wenn Sie das Gerät ausgeschaltet haben (oder es sich automatisch ausgeschaltet hat) kann es zum Schutz des Kompressors in den ersten 3 Minuten danach nicht wieder eingeschaltet werden. Der Lüfter funktioniert, aber der Kompressor funktioniert nicht und das grüne Licht über der Ein / Aus-Taste blinkt

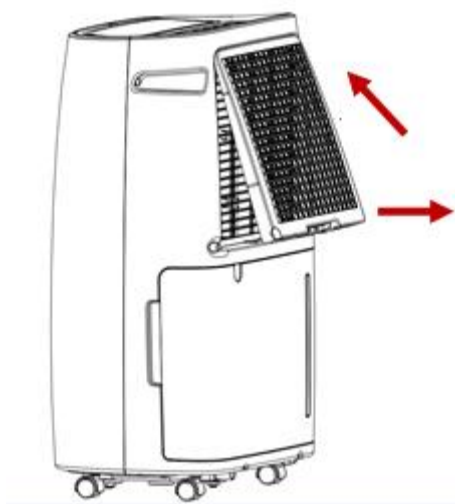
Wartung

Ziehen Sie immer den Stecker aus der Steckdose, bevor Sie das Gerät reinigen oder warten.

Reinigen der Außenseite

Wischen Sie das Gerät mit einem weichen Tuch ab. Verwenden Sie keine aggressiven Reinigungsmittel, Benzin, scharfen Reinigungsmittel, chemisch imprägnierten Tücher, Scheuermittel oder andere Reinigungslösungen; diese können das Gehäuse beschädigen.

Reinigen des Filters



- Nehmen Sie den Filterhalter aus dem Gerät.
- Klopfen Sie den Staubfilter leicht sauber oder saugen Sie ihn vorsichtig mit einem Staubsauger ab. Wenn der Filter stark verschmutzt ist, können Sie ihn vorsichtig mit warmem Wasser (max. 40°C) und einem milden Reinigungsmittel abspülen.
- Sorgen Sie dafür, dass der Filter völlig trocken ist, bevor Sie ihn wieder einsetzen. Setzen Sie den Filter nicht dem Sonnenlicht aus.
- Klicken Sie den Filter fest in den Halter
- Verwenden Sie das Gerät nie ohne Filter!

Reinigen des Wasser Tank

- Wenn der Wassertank schmutzig ist, diesen mit kaltem oder lauwarmem Wasser reinigen. Verwenden Sie nie flüchtige Chemikalien, Benzin, scharfe Reinigungsmittel, chemisch präparierte Tücher, Scheuermittel oder andere Reinigungslösungen. Damit kann der Tank beschädigt werden und es können Lecks auftreten.

Lagerung

Wenn Sie das Gerät für längere Zeit nicht zu nutzen gedenken, gehen Sie bitte folgendermaßen vor:

- Schalten Sie das Gerät aus, ziehen Sie den Stecker aus der Steckdose und rollen Sie das Stromkabel auf.
- Entleeren Sie den Wassertank gründlich und reiben Sie ihn trocken und sauber.
- Den Filter sauber machen.
- Zapfen Sie das eventuell im Gerät angesammelte Wasser sorgfältig ab. Entfernen Sie dazu den Stöpsel unten an der Rückseite des Gerätes. Vergessen Sie nicht, den Stöpsel wieder fest in den Abfluss zu drücken. Sonst besteht bei der nächsten Nutzung das Risiko eines Lecks.
- Decken Sie das Gerät ab (am besten ist, Sie stecken es in die Originalverpackung) und räumen Sie es an einem trockenen, kühlen Platz, wo es vor direktem Sonnenlicht geschützt ist.

Probleme und deren Behebung

Das Gerät funktioniert nicht:

- ✓ Ist der Stecker eingesteckt?
- ✓ Ist eine Sicherung durchgebrannt oder gibt es einen Stromausfall?
- ✓ Liegt die Umgebungstemperatur zwischen 5 und 35°C? Andernfalls arbeitet das Gerät nicht!
- ✓ Ist der Wassertank voll und ordentlich eingesetzt?
- ✓ Sind Lufteinlass- und Luftauslassöffnungen frei?
- ✓ Ist der Wassertank gut platziert?

Das Gerät scheint wenig zu tun:

- ✓ Ist der Filter staubig, schmutzig oder beschädigt?
- ✓ Sind Lufteinlass- und Luftauslassöffnungen frei und sauber?
- ✓ Ist die Luftfeuchtigkeit sowieso schon sehr gering?
- ✓ Sind Fenster/Türen geöffnet?
- ✓ Steht etwas im Raum, das viel Feuchtigkeit erzeugt?

Das Gerät leckt:

- ✓ Prüfen Sie, ob das Gerät und der Wassertank keine Beschädigungen, Risse oder Verformungen aufweisen.
- ✓ Steht das Gerät stabil und waagrecht?

Das Gerät macht zuviel Lärm:

- ✓ Prüfen Sie, ob es stabil und auf einer ebenen, waagerechten Fläche steht.
- ✓ Ist der Filter staubig, schmutzig oder beschädigt?

Die Pumpe funktioniert nicht:

- ✓ Entleeren Sie den interne Behälter, siehe Entnahmemöglichkeiten auf Seite 33.

Warme Luft aus dem Luftaustritt ist normal. Die Zirkulation des Kühlmittels kann auch etwas Lärm machen, während Start und Stopp.

Bei anderen Problemen, kontaktieren Sie bitte Ihren Serviceeinrichtung. Das Gerät (inkl. Anschlussleitung und Stecker) darf ausschließlich durch dazu befugte und qualifizierte Personen geöffnet und/oder repariert werden.

CE - Erklärung

Hiermit erklärt **Eurom - Genemuiden-NL**, dass **der Luftentfeuchter**, Marke **EUROM**, Typ **DryBest 30 & 40 Wi-fi** der Niedrig-Energierichtlinie 2014/35/EU und der EMV-Richtlinie 2014/30/EU entspricht und mit den unten stehenden Normen konform ist:

EN 60335-1:2012+A13:2017
EN 60335-2-40:2003+A13:2012
EN 62233:2008

EN 55014-1:2017
EN 55014-2:2015
EN 61000-3-2:2014
EN 61000-3-3:2013

Genemuiden, 24-10-2018

W.J. Bakker, alg.dir.



Français

**Lisez et conservez ces instructions
afin de pouvoir les consulter ultérieurement !**

Remerciements

Nous vous remercions d'avoir choisi un appareil EUROM. Vous avez fait un excellent choix ! Nous espérons que ce produit fonctionnera à votre entière satisfaction.

Pour que vous profitiez au maximum de votre appareil, nous vous recommandons de lire attentivement et de bien comprendre le contenu intégral de ce mode d'emploi avant toute utilisation. Accordez une attention particulière aux consignes de sécurité, qui sont indiquées pour votre sécurité et celle de votre entourage !

Conservez ensuite le mode d'emploi afin de pouvoir le consulter ultérieurement. Conservez également l'emballage : celui-ci apporte la meilleure protection de votre appareil pendant son entreposage hors saison. Si vous cédez l'appareil à une autre personne, remettez-lui également le mode d'emploi et l'emballage.

Caractéristiques techniques

	DryBest 30 Wi-fi	DryBest 40 Wi-fi
Tension de raccordement	220-240 Volt / 50 Hz	220-240 Volt / 50 Hz
Capacité de déshumidification max.	30 litre / 24 l'heure	40 litre / 24 l'heure
Consommation électrique	580 Watt	600 Watt
Liquide de refroidissement	R290 / 90g	R290 / 145g
Température de fonctionnement	5 – 35°C	5 – 35°C
Contenance du réservoir d'eau	6.0 litre	6.0 litre
Niveau de bruit	≤ 47 dB(A)	≤ 56 dB(A)
Hygrostat	+	+
Minuteur	+	+
Ventilateur réglable	+	+
Dimensions (L x b x h)	25 x 37 x 58 cm	25 x 37 x 58 cm
Poids	15,5 kg.	16,5 kg.

Cet appareil crée un cadre de vie plus sec et confortable en éliminant l'humidité indésirable de l'air dans la maison ou l'environnement de travail. Pour cela, il utilise des techniques frigorifiques. L'appareil est léger et équipé de roulettes pivotantes, permettant de le déplacer facilement d'une pièce à une autre. L'appareil consomme peu d'énergie et ne produit qu'un minimum de bruit.

Grâce à l'hygrostat, votre déshumidificateur d'air DryBest peut maintenir un niveau d'humidité prédéfini dans la pièce. Il est également équipé d'une minuterie, qui peut allumer et éteindre automatiquement l'appareil.

Avertissements avant utilisation

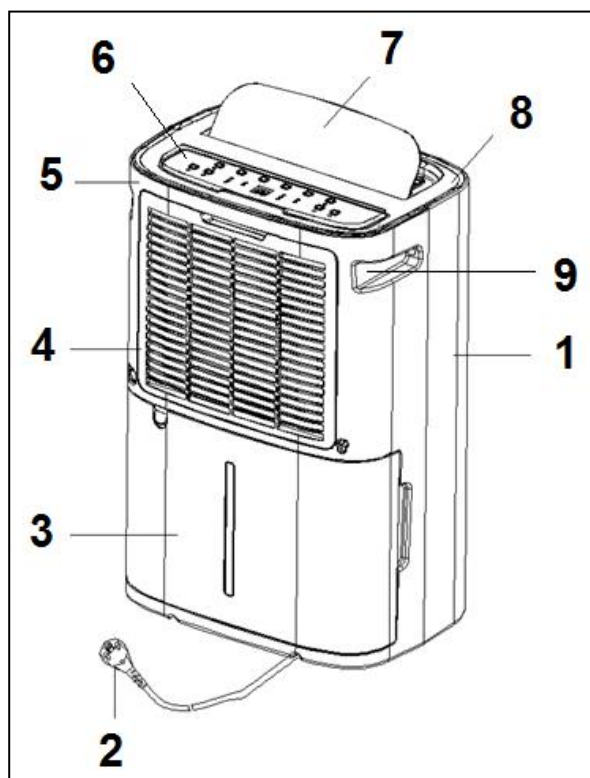
- Ne convient que pour une utilisation en intérieur.
- Tenez toujours l'appareil droit, en position verticale. Si l'appareil n'est pas stable et verticale de l'eau du réservoir peut pénétrer à l'intérieur et provoquer les dommages ou une situation dangereuse!
- Avant de déplacer, nettoyer ou effectuer la maintenance sur l'unité, vous devez d'abord éteindre le déshumidificateur d'air, retirer la fiche de la prise de courant et vider le réservoir d'eau. A cet effet, saisissez la fiche. Ne tirez jamais sur le cordon!
- Avant de brancher l'appareil, laissez-le toujours au repos pendant une heure après un transport ou après que celui-ci a été mis en position inclinée (max. 45°, par exemple pour le nettoyage).
- Assurez-vous toujours que les entrées et sorties d'air ne sont pas obstruées ou sales. Evitez que des corps étrangers ou des doigts pénètrent dans les orifices de ventilation ou de soufflage. Cela peut provoquer un choc électrique, un incendie ou des dommages.
- La tension et la fréquence mentionnées sur l'appareil doivent correspondre à celles de la prise de courant utilisée. L'installation électrique doit être protégée avec un disjoncteur de fuite de terre (max. 30 mAmp.). Branchez l'appareil uniquement sur une prise mise à la terre !
- Déroulez entièrement le cordon avant d'insérer la fiche dans la prise de courant.. Ne passez pas le câble sous un tapis, ne le recouvrez pas de tapis, d'un chemin d'escalier ou autre et tenez-le à l'écart des lieux de passage. Veillez à ne pas écraser le câble et à ne pas poser de meubles dessus. Empêchez-vous que le câble devient chaud. Ne passez pas le câble par des angles pointus et ne l'enroulez pas de manière trop serrée après utilisation !
- Si le cordon électrique est endommagé, celui-ci doit être remplacé par un électricien qualifié afin d'éviter toute situation dangereuse.
- N'utilisez jamais la fiche pour allumer ou éteindre l'appareil. Utilisez toujours le commutateur situé sur le panneau de commande.
- N'utilisez pas de nettoyeurs agressifs ou, par exemple, du spray anti-insectes sur l'extérieur de l'appareil. Ne pas exposer l'appareil à l'influence de produits chimiques.
- Ne versez ou ne projetez jamais de l'eau sur l'appareil. Ne plongez pas l'appareil dans l'eau et ne le placez pas à proximité immédiate d'eau, de robinets, etc. N'utilisez pas l'appareil sous la douche, dans la salle de bain ou à proximité d'une piscine.

- Ne placez pas l'appareil à proximité de équipement de chauffage ou matières facilement inflammables et/ou dangereuses.
- Ne vous mettez pas debout ou assis sur l'appareil et ne posez rien dessus.
- Enlevez régulièrement l'eau qui s'accumule dans le réservoir, et ce, selon la méthode prescrite.
- N'utilisez pas l'appareil dans une pièce fermée et trop petite, telle que des toilettes, etc., cela pouvant provoquer un incendie.
- N'allumez pas l'appareil lorsque vous constatez des dommages à l'appareil, au cordon ou à la fiche, ou lorsqu'il fonctionne mal, qu'il est tombé ou qu'il présente tout autre dysfonctionnement. Débranchez immédiatement la fiche de la prise et rapportez l'appareil complet au fournisseur ou à un électricien agréé pour contrôle et/ou réparation. Exigez toujours des pièces d'origine.
- Cet appareil ne convient pas à une utilisation par des personnes (y compris des enfants) souffrant d'un handicap physique, sensoriel ou mental ou manquant d'expérience ou de connaissance, même si une surveillance est assurée ou que des instructions ont été données sur l'utilisation de l'appareil par une personne responsable de leur sécurité. Il convient de s'assurer que les enfants ne jouent pas avec l'appareil.
- Lorsque la température est inférieure à 10 ° C et l'humidité est relativement faible, il n'est pas nécessaire de déshumidifier.
- Lorsque vous utilisez le déshumidificateur avec un tuyau pour l'évacuation continue de l'eau, assurez-vous que le tuyau de vidange est toujours monté vers le bas (pointant vers le bas). Pour pouvoir évacuer l'eau sans problèmes.

IMPORTANT ! N'utilisez pas le déshumidificateur d'air si la température est inférieure à 5°C. Des dépôts de glace peuvent alors se former sur l'évaporateur ! L'appareil (y compris le cordon et la fiche) peut être ouvert et/ou réparé exclusivement par des personnes compétentes et qualifiées.

Description

1. Panneau avant
2. Cordon d'alimentation
3. Réservoir d'eau
4. Filtre
5. Panneau arrière
6. Panneau de commande
7. Sortie d'air
8. Panneau supérieur
9. Poignée



Cet appareil est un déshumidificateur d'air. Il règle l'humidité de l'air en faisant passer de l'air par l'appareil et le long d'éléments réfrigérants (évaporateur). L'excès d'humidité se condense sous l'effet du froid et s'écoule en sécurité vers le réservoir d'eau. L'air séché est ensuite légèrement chauffé par le condenseur et rejeté dans la pièce. Votre santé et possessions se développent mieux dans une humidité comprise entre 45% et 65%.

Positionner l'appareil

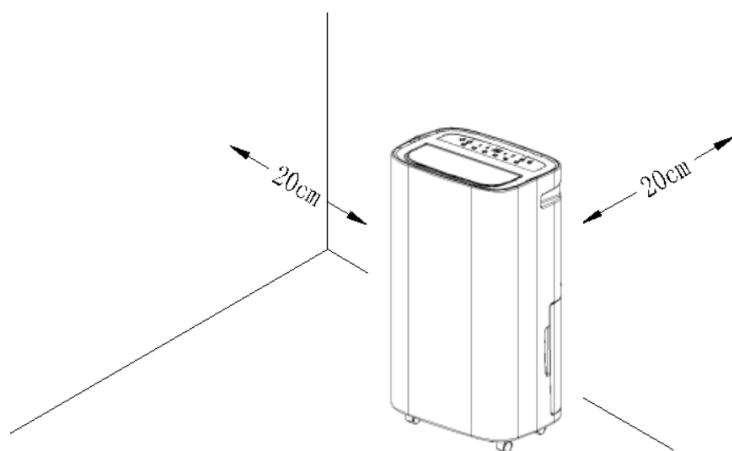
Un excès d'humidité se propage dans toute la maison (de la même façon que les odeurs de cuisine, par exemple). Choisissez par conséquent un endroit où le déshumidificateur peut attirer l'air humide de toute la maison. Si vous avez un problème d'humidité dans une pièce spécifique, vous pouvez commencer par disposer l'appareil dans cette pièce pour ensuite le déplacer vers un endroit plus central.

Veillez à ce que le déshumidificateur d'air en fonctionnement soit toujours posé sur un support stable, plat et horizontal. Observez un espace libre d'au moins 20 cm tout autour de l'appareil pour ne pas entraver les flux d'air. Si vous voulez déplacer le déshumidificateur d'air, vous devez d'abord l'éteindre, retirer la fiche de la prise de courant et vider le réservoir d'eau.

L'utilisation d'une rallonge est déconseillée ; recherchez plutôt un endroit situé près d'une prise de courant. Si l'utilisation d'une rallonge est inévitable, utilisez une rallonge avec mise à la terre et d'une section minimale de 1,5 mm² et déroulez entièrement le câble pendant l'utilisation.

Ne pas placer l'appareil près d'un radiateur, un poêle ou autre source de chaleur, et pas en plein soleil.

Quand le déshumidificateur d'air fonctionne, les portes et fenêtres extérieures doivent autant que possible rester fermées pour une efficacité maximale. Cependant, ne pas utiliser l'appareil dans un espace tout fermé ou très faible. N'utilisez ou ne rangez jamais l'appareil dans des pièces de moins de 4 m² et laissez toujours 20 cm libre de tous les côtés de l'appareil.



Installation / Décharge continue

Comme l'appareil fonctionne dans un environnement humide, le réservoir devra être vidé plus souvent. Parfois, il est donc plus efficace de fournir une décharge continue.

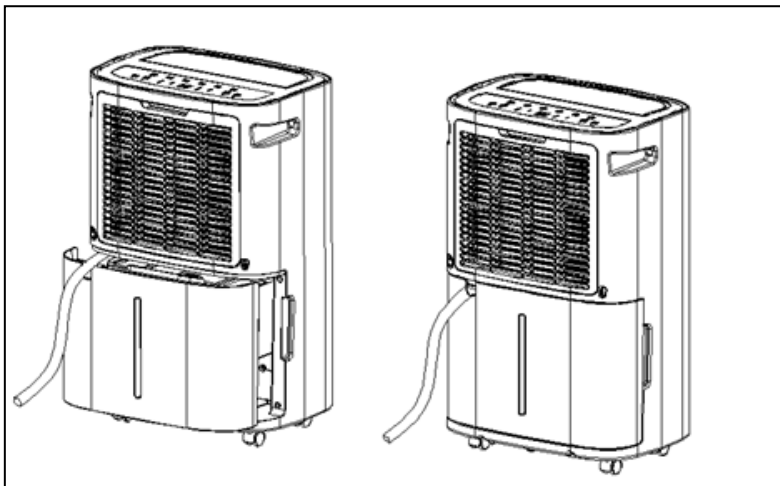
Il existe deux façons de connecter une évacuation continue au dispositif, à savoir évacuation de l'eau vers un réservoir d'eau inférieur ou une possibilité d'évacuation de l'eau (sans fonction de pompe) ou évacuation de l'eau vers un réservoir d'eau supérieur ou une possibilité d'évacuation de l'eau (avec fonction de pompe). La différence réside dans le raccordement du tuyau d'eau d'évacuation à l'appareil

Evacuation de l'eau vers un réservoir d'eau inférieur ou possibilité d'évacuation de l'eau (sans fonction de pompe)

1. Retirez le réservoir d'eau de l'appareil
2. Fermer un tuyau approprié (inclus) sur le tuyau d'évacuation de l'eau qui devient visible lorsque vous retirez le réservoir d'eau
3. Remettez le réservoir d'eau à sa place et orientez le flexible par l'ouverture pour évacuation continue **vers le bas**, dans une évacuation ou un bac plus grand. Le tuyau court préformé installé de manière standard à l'arrière de l'appareil doit également être guidé à travers la même ouverture dans le réservoir d'eau. Notez que ceci est important, sinon des dégâts d'eau pourraient se produire !

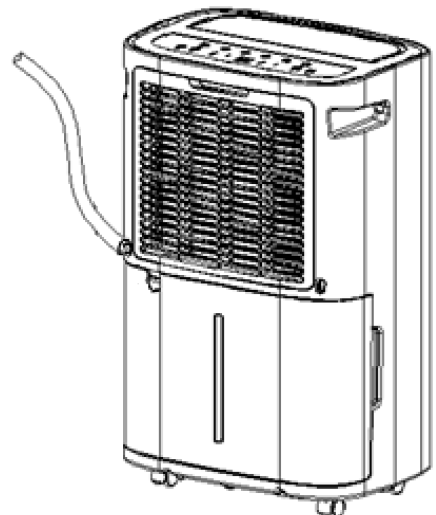
Attention : quand le réservoir d'eau ne se trouve pas dans la bonne position, le témoin rouge < réservoir d'eau plein > s'allumera. L'appareil ne fonctionne alors pas.

4. Vérifiez que l'eau s'écoule normalement et que le flexible reste bien en place.
Attention ! En cas de grand froid, vous devez protéger le flexible contre les risques de gel !



Evacuation de l'eau vers un réservoir d'eau supérieur ou possibilité d'évacuation de l'eau (avec fonction de pompe)

1. Retirez le petit tuyau préformé qui est monté de manière standard à l'arrière de l'appareil (conservez ce tuyau avec précaution !).
2. Si nécessaire, connectez éventuellement un tuyau approprié Ø 10 mm, le tuyau doit être parfaitement ajusté au tuyau, sinon des dégâts d'eau pourraient se produire au tuyau d'évacuation de l'eau duquel vous avez retiré le tuyau court et guidez ce tuyau vers une possibilité d'évacuation de l'eau. (la possibilité d'évacuation de l'eau peut se trouver jusqu'à 3 mètres plus haut).



3. Mettez la pompe en marche sur le panneau de commande. La hauteur maximale de la pompe est de 3 mètres. Il y a un petit bac de récupération d'eau dans le boîtier de votre déshumidificateur. (Nous ne voulons pas dire: le réservoir d'eau amovible mais un petit bac de récupération interne qui n'est pas visible). Lorsque ce petit bac de récupération interne est plein, la pompe commencera à fonctionner brièvement pour vider l'eau. La pompe s'éteint ensuite et attend que le petit bac de récupération interne soit à nouveau plein.

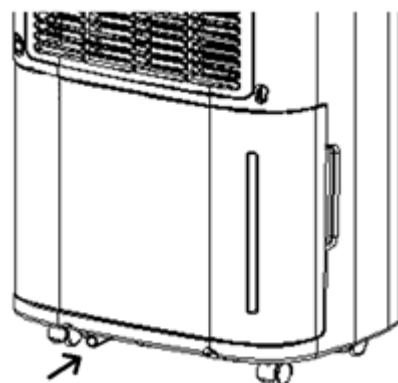
Attention : Lorsque vous utilisez une vidange continue, vérifiez toujours qu'il n'y a pas de fuites au niveau des raccords de flexible avant de laisser l'appareil sans surveillance.

Attention : **N'allumez la pompe que lorsque le tuyau de vidange est installé.** Lorsque vous allumez la pompe sans un tuyau de vidange installé, l'eau s'écoulera par l'orifice de sortie d'eau et se retrouvera éventuellement sur le sol. Cela peut éventuellement causer des dommages.

Lorsque vous retirez le tuyau de vidange que vous avez installé, le tuyau court préformé (qui était installé de manière standard à l'arrière de l'appareil) doit être réinstallé et guidé à travers l'ouverture à fente du réservoir d'eau. Notez que ceci est important sinon des dégâts d'eau pourraient se produire !

Possibilité de vidange

À l'arrière, au bas de l'appareil se trouve un point de vidange. Par le biais de ce point de vidange, l'eau résiduelle éventuelle dans l'appareil peut être éliminée avant de déplacer ou de ranger l'appareil. Pour ce faire, retirez le bouchon d'arrêt à l'arrière de l'appareil, sans oublier de repousser fermement le bouchon d'arrêt dans l'évacuation. Sinon, il y a un risque de fuite lors d'une utilisation ultérieure



Ecrans

Les deux écrans (supérieur et inférieur) indiquent l'humidité standard dans la pièce.

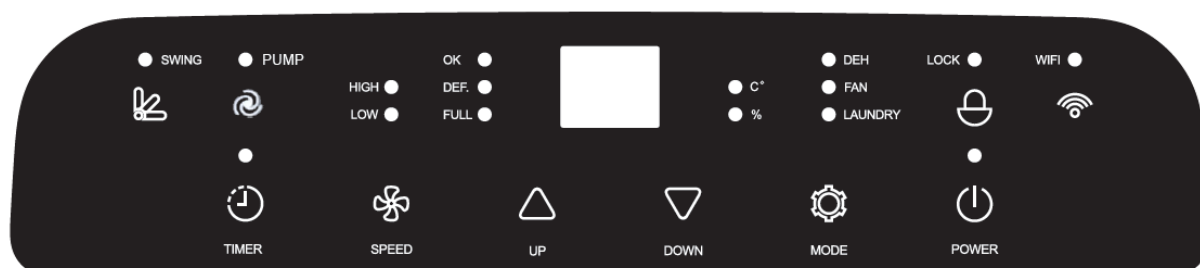
Si vous réglez l'humidité souhaitée, il affiche l'humidité définie pendant quelques secondes.

Si vous définissez une heure d'activation ou de désactivation à l'aide de la minuterie, l'écran affiche le nombre d'heures défini pendant quelques secondes.

Si le taux d'humidité est inférieur à 35%, le message « LO » (bas) s'affiche

Si le taux d'humidité est supérieur à 95%, le message « HI » (élevé) s'affiche

Panneau de contrôle



1. [Swing] bouton

Avec ce bouton, vous pouvez déplacer la valve de sortie d'air de haut en bas pour une meilleure circulation de l'air dans la pièce.

2. [Pump] bouton (voir Installation)

Avec ce bouton, une pompe peut être mise en marche pour évacuer l'eau. L'eau **n'est pas** collectée dans le réservoir d'eau, mais peut être évacuée vers un point d'évacuation pour éviter de vider le réservoir d'eau. La hauteur maximale de cette pompe est de 3 mètre.

Attention : Lorsque vous utilisez une évacuation continue, vérifiez toujours qu'il n'y a pas de fuites au niveau des raccords de flexible avant de laisser l'appareil sans surveillance.

Attention : **N'allumez la pompe que lorsque le tuyau d'évacuation est installé ou lorsque le tuyau court préformé installé de manière standard à l'arrière de l'appareil est introduit dans le réservoir d'eau. Lorsque vous allumez la pompe sans tuyau d'évacuation installé, l'eau sortira de l'orifice de sortie d'eau et coulera sur le sol et causera éventuellement des dommages.**

3. [TIMER] bouton

Le bouton Minuterie vous permet de définir le moment où l'appareil doit démarrer ou arrêter. Pour ce faire, appuyez sur le bouton Minuterie ; la lumière s'allume. Si vous le faites alors que l'appareil ne fonctionne pas (la fiche est cependant branchée dans la prise, mais on n'a pas appuyé sur le bouton MARCHE / ARRET !), vous définissez l'heure de début. Appuyez plusieurs fois sur le bouton Minuterie pour définir le nombre d'heures pendant lesquelles l'appareil doit commencer à fonctionner. Si vous appuyez sur le bouton Minuterie avec un appareil en fonctionnement, vous définissez l'heure d'arrêt. Appuyez plusieurs fois sur le bouton Minuterie pour définir le nombre d'heures pendant lesquelles l'appareil doit cesser de fonctionner. Le nombre d'heures défini apparaît sur les deux écrans. Chaque fois que vous appuierez sur le bouton «Minuterie», une heure sera ajoutée (à régler de 1 à 24 heures). Vous pouvez annuler le réglage de la minuterie en réglant la durée réglée sur 0 (après 24 heures à nouveau 0). L'heure définie est « oubliée » lorsque vous éteignez l'appareil manuellement, mais reste en mémoire lorsque l'appareil s'arrête parce que le réservoir d'eau est plein ou pendant le processus de dégivrage.

4. [SPEED] bouton

En appuyant sur le bouton de vitesse du ventilateur, la vitesse du ventilateur alterne de haut en bas et en arrière. La lumière indique quelle vitesse fonctionne.

5. [OK] - voyant s'allume

le voyant s'allume lorsque le niveau d'humidité défini est atteint.

6. [DEF] - voyant s'allume

Lorsque l'appareil fonctionne à basse température, l'évaporateur peut geler. Cela a un effet sur la déshumidification. Dans ce cas, l'appareil interrompra automatiquement son fonctionnement et dégivrera (le ventilateur continue de fonctionner à haute vitesse). (Le voyant DEF 'defrost' = « dégivrage » s'allume.

L'appareil vérifie lui-même la congélation de l'évaporateur.

Le processus de dégivrage prend environ 10 minutes et le compresseur peut être éteint pendant 45 minutes maximum par le processus de dégivrage.

7. [Full] - voyant s'allume

Lorsque le réservoir d'eau est plein, l'appareil s'éteindra automatiquement pour des raisons de sécurité. Le voyant PLEIN 'réservoir d'eau plein' s'allumera et un bip retentira 15 fois pour alerter l'utilisateur que le réservoir doit être vidé.

Pour arrêter le bip immédiatement, vous pouvez appuyer sur n'importe quel bouton.

Pour vider le réservoir d'eau, placez les doigts des deux mains dans les ouvertures des poignées situées à gauche et à droite de l'appareil et tirez le réservoir d'eau doucement vers le haut, derrière l'appareil. Après l'avoir vidé, remplacez-le dans la même position. L'appareil recommencera à fonctionner après 3 minutes.

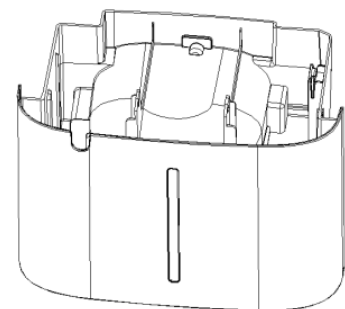
Lorsque vous remplacez le réservoir d'eau, le tuyau court préformé qui est monté de manière standard à l'arrière de l'appareil doit être guidé à travers l'orifice à fente du réservoir d'eau. Notez que ceci est important, sinon des dégâts d'eau pourraient se produire !

Attention: quand le réservoir d'eau ne se trouve pas dans la bonne position, le témoin « réservoir d'eau plein » s'allumera. L'appareil ne fonctionne alors pas.



Attention

N'enlevez pas le flotteur du réservoir d'eau. Sinon, aucun signal 'réservoir plein' n'est plus émis et de l'eau peut couler du réservoir



8. [UP & DOWN] boutons

Avec les boutons «Haut» et «Bas» (UP et DOWN), vous pouvez maintenant régler l'humidité souhaitée de 30% à 90% (intervalles de 5%). Les deux écrans affichent l'humidité définie pendant quelques secondes, puis à nouveau l'humidité actuelle. Lorsque le niveau souhaité est atteint ($\pm 2\%$), le compresseur s'arrête; le ventilateur continue de fonctionner. Le déshumidificateur maintient ainsi l'air dans la pièce en mouvement et est donc capable de sentir l'humidité et de se rétablir dans le temps. Si le taux d'humidité augmente à nouveau jusqu'à 3%

au-dessus de la valeur définie, l'appareil redémarre. Entre l'arrêt et le redémarrage, le compresseur prend toujours au moins 3 minutes de temps de protection.

Si vous réglez l'humidité de l'air par le biais des boutons «Haut» et «Bas» (UP et DOWN) sur «CO», l'appareil fonctionnera en continu, quelle que soit l'humidité de la pièce.

Si vous réglez l'humidité de l'air par le biais des boutons «Haut» et «Bas» (UP et DOWN) sur «AU», l'appareil maintiendra automatiquement l'humidité de l'air à un niveau confortable :

Température ambiante < 5 °C:	l'appareil cesse de fonctionner
Température ambiante entre 5 et 20 °C:	60% d'humidité de l'air
Température ambiante entre 20 et 27 °C:	55% d'humidité de l'air
Température ambiante > 27 °C:	50% d'humidité de l'air

9. [C° en %] voyant s'allume

Lorsque les boutons HAUT et BAS sont enfoncés simultanément, les deux écrans sont convertis de l'affichage du pourcentage d'humidité à la température et inversement. Les voyants correspondants % ou C s'allument.

10 [MODE] bouton. (Les lumières correspondantes s'allument)

- DEH: Mode déshumidification de l'air
- VENTILATEUR : l'appareil fonctionnera comme un ventilateur. Le compresseur est désactivé et les boutons HAUT et BAS ne peuvent pas être utilisés. Le bouton de mode de ventilateur VITESSE reste utilisable.
- LAUNDRY : (séchage du linge) Dans ce mode, l'unité déshumidifie continuellement à la vitesse du ventilateur élevé.
Dans ce mode LAUNDRY, les boutons de VITESSE du ventilateur et HAUT & BAS ne peuvent pas être utilisés.

11.[LOCK] bouton

Pour verrouiller les boutons du panneau de commande afin que les paramètres ne puissent pas être modifiés par erreur. Appuyez longuement sur le bouton de verrouillage jusqu'à ce que le voyant de contrôle correspondant s'allume. Pour débloquer, maintenez le bouton de verrouillage enfoncé jusqu'à ce que le voyant lumineux s'éteigne à nouveau.

12. [AAN/UIT] bouton

13. [Wi-Fi] bouton

L'humidificateur Drybest peut également être utilisé avec une application sur votre smartphone. Le L'humidificateur doit alors être connecté à un modem WiFi. Voir pour l'installation de l'application à la fin de ce livret.

Mise en service

1. Insérez la fiche dans une prise de courant adaptée, conformément aux spécifications sur la plaque signalétique. Branchez l'appareil exclusivement sur une prise de courant **mise à la terre** ! Sécurisé avec un commutateur de fuite à la terre de 30 mA
2. Appuyez sur le bouton MARCHE / ARRET ; vous entendez le compresseur et le ventilateur démarrer et la vanne de sortie d'air s'ouvre. (le voyant d'alimentation est allumé en permanence). L'appareil commence à fonctionner. L'humidité dans la pièce apparaît sur les deux écrans (haut et avant).

3. Avec les boutons «Haut» et «Bas» (UP et DOWN), vous pouvez maintenant régler l'humidité souhaitée de 30% à 90% (intervalles de 5%). Les deux écrans affichent l'humidité définie pendant quelques secondes, puis à nouveau l'humidité actuelle. Lorsque le niveau souhaité est atteint ($\pm 2\%$), le compresseur s'arrête; le ventilateur continue de fonctionner. Le déshumidificateur maintient ainsi l'air dans la pièce en mouvement et est donc capable de sentir l'humidité et de se rétablir dans le temps. Si le taux d'humidité augmente à nouveau jusqu'à 3% au-dessus de la valeur définie, l'appareil redémarre.
4. Appuyez à nouveau sur le bouton MARCHÉ / ARRÊT pour éteindre à nouveau l'appareil.
5. Après utilisation, retirez toujours la fiche de la prise de courant.

Protection du compresseur

Lorsque vous éteignez l'appareil (ou qu'il s'éteint automatiquement), il ne peut plus être rallumé pendant les 3 minutes suivantes pour protéger le compresseur. Le ventilateur fonctionne mais le compresseur ne fonctionne pas et le voyant vert au-dessus du bouton marche / arrêt clignote

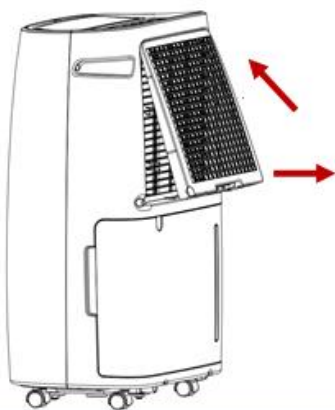
Entretien

Retirez toujours la fiche de la prise de courant avant de nettoyer l'appareil ou de procéder à son entretien.

Nettoyage de l'extérieur

Utilisez un chiffon doux pour essuyer l'appareil. N'utilisez jamais de produits chimiques volatils, d'essence, de produits nettoyants agressifs, de lingettes chimiquement imprégnées, de produits abrasifs ou d'autres solutions nettoyantes. Ces produits risquent d'endommager l'extérieur.

Nettoyage du filtre



- Retirez le support du filtre de l'appareil.
- Tapez légèrement contre le filtre anti-poussière ou utilisez un aspirateur pour enlever avec précaution les poussières non adhérentes. Si le filtre est très sale, vous pouvez le rincer avec précaution en utilisant de l'eau chaude (max. 40°C) et un produit nettoyant doux.
- Assurez-vous que le filtre est entièrement sec avant de le remplacer. N'exposez pas le filtre à la lumière directe du soleil.
- Cliquez le filtre fermement dans le support
- Ne jamais utiliser l'appareil sans filtre!

Nettoyage le réservoir d'eau

Si le réservoir est encrassé, nettoyez-le à l'eau froide ou tiède.

N'utilisez jamais de produits chimiques volatils, d'essence, de produits nettoyants agressifs, de lingettes chimiquement imprégnées, de produits abrasifs ou d'autres solutions nettoyantes. Sinon, cela peut endommager le réservoir et occasionner des fuites

Stockage

Si vous pensez ne pas utiliser l'appareil pendant une durée prolongée, procédez comme suit :

- Éteignez l'appareil, retirez la fiche de la prise de courant et enrôlez le cordon électrique.
- Nettoyez le réservoir d'eau et essuyez-le de façon à ce qu'il soit bien propre et sec.

- Nettoyer le filtre.
- Videz soigneusement l'eau de l'appareil éventuel. Pour ce faire, retirez la fiche située au bas de l'appareil. N'oubliez pas de repousser fermement le bouchon dans le drain. Sinon, il y a un risque de fuite lors d'une première utilisation ultérieure.
- Recouvrez l'appareil (de préférence dans l'emballage d'origine) et rangez-le dans un endroit sec, frais, non exposé à la lumière directe du soleil.

Problèmes et solutions

L'appareil ne fonctionne pas :

- ✓ La fiche se trouve-t-elle dans la prise de courant ?
- ✓ Des fusibles ont-ils fondu ou y a-t-il une panne de courant ?
- ✓ La température est-elle bien entre 5 et 35°C ? Sinon, l'appareil ne fonctionne pas !
- ✓ Le réservoir d'eau est-il plein, est-il correctement positionné ?
- ✓ Les entrées et sorties d'air ne sont-elles pas bloquées ?
- ✓ Le réservoir d'eau est-il bien placé

L'appareil semble peu fonctionner:

- ✓ Le filtre est-il peut-être poussiéreux, sale ou détérioré ?
- ✓ Les entrées et sorties d'air ne sont-elles pas bloquées ou sales ?
- ✓ Le taux d'humidité de l'air est-il peut-être très bas ?
- ✓ Y a-t-il des portes et/ou des fenêtres ouvertes ?
- ✓ La pièce contient-elle un objet qui produit beaucoup d'humidité ?

L'appareil fuit:

- ✓ Vérifiez si l'appareil ou le réservoir d'eau présente des détériorations, des fissures ou des déformations.
- ✓ Est la machine stable et parfaitement horizontal?

L'appareil est trop bruyant:

- ✓ Vérifiez qu'il se trouve bien sur une base solide, plate et horizontale.
- ✓ Le filtre est-il peut-être poussiéreux, sale ou détérioré ?

La pompe ne fonctionne pas :

- ✓ Vidangez le réservoir interne, voir la possibilité de vidange à la page 45.

De l'air chaud à partir de la sortie d'air est normale. La circulation du liquide de refroidissement peut aussi faire du bruit pendant le démarrage et l'arrêt.

Pour les autres problèmes, s'il vous plaît contactez votre centre de service. L'appareil (y compris le cordon et la fiche) peut être ouvert et/ou réparé exclusivement par des personnes compétentes et qualifiées.

Déclaration CE

Le soussigné **Eurom - Kokosstraat 20, 8281JC Genemuiden-NL** déclare par la présente que les produits **Déshumidificateurs** commercialisés sous la marque **EUROM**, types **DryBest 30 & 40** répondent aux critères des normes suivantes :

LVD 2014/35/EU :

EN 60335-1:2012+A13:2017
EN 60335-2-40:2003+A13:2012
EN 62233:2008

EMC 2014/30/EU :

EN 55014-1:2017
EN 55014-2:2015
EN 61000-3-2:2014
EN 61000-3-3:2013

Genemuiden, 24-10-2018

W.J. Bakker, alg.dir.



Quick install manual Eurom Smart App

NL - Downloaden en installeren Eurom Smart App

DE - Herunterladen und Installieren der Eurom Smart App

EN - Download and install the Eurom Smart App

FR - Commande par Wi-Fi et l'appli

- Scan met Smartphone onderstaande QR code of zoek "Eurom Smart" in App store of Google Play en volg de download-instructies.
- Scannen Sie den folgenden QR-Code mit dem Smartphone oder suchen Sie „Eurom Smart“ im App-Store oder bei Google Play und folgen Sie die download-Anweisungen.
- Scan the QR code below with the smartphone, or search for 'Eurom Smart' in the App store or Google Play and follow the download instructions.
- Avec un smartphone, scannez le code QR ci-dessous ou recherchez "Eurom Smart" dans l'App store ou Google Play et suivez les instructions de téléchargement.



- De Eurom Smart App wordt toegevoegd op uw smartphone
- Die Eurom Smart App wird auf Ihrem Smartphone installiert.
- The Eurom Smart App will be added to your smartphone
- L'Eurom Smart App est ajoutée sur votre smartphone

NL – Registreren Eurom Smart App

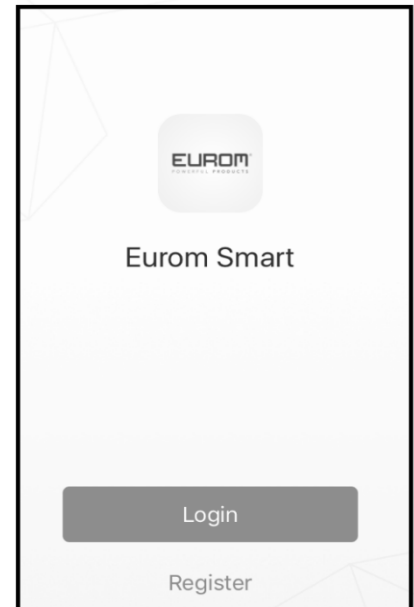
DE – Registrieren Eurom Smart App

EN – Register the Eurom Smart App

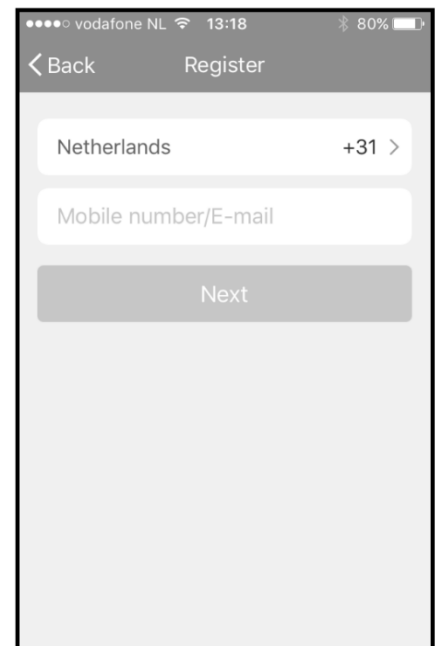
FR – Enregistrer l'appli Eurom Smart App

1.

- Open de App en kies Register.
- Öffnen Sie die App und wählen Sie Register.
- Open the app and select Register.
- Ouvrez l'appli et sélectionnez Register.

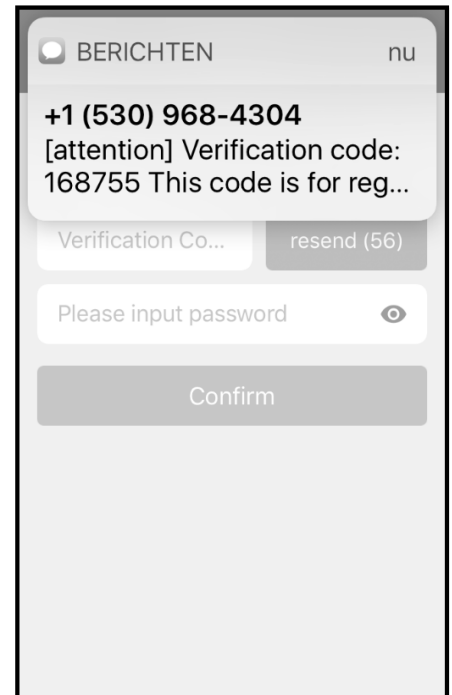
**2.**

- Vul uw mobiele telefoonnummer in, landnummer is al voor ingevuld.
- Geben Sie Ihre Handynummer ein, die Landes vorwahl ist bereits eingetragen.
- Enter your mobile phone number, the country code has already been filled in for you.
- Remplissez votre numéro de téléphone portable, le numéro de pays est déjà pré rempli.



3.

- Uw ontvangt per sms de zg. verification code. Toets binnen 60 seconden deze verification code en uw zelf gekozen wachtwoord in en kies confirm om de registratie te bevestigen.
- Per SMS erhalten Sie den sog. Verification Code. Geben Sie diesen Verification Code und das von Ihnen gewählte Passwort innerhalb von 60 Sekunden ein und wählen Sie Confirm, um die Registrierung zu bestätigen.
- You will receive an SMS with a verification code. Within 60 seconds, enter this verification code and your chosen password and select confirm to confirm the registration.
- Vous recevez ledit verification code par SMS. Saisissez ce verification code et le mot de passade votre choix dans les 60 secondes, puis sélectionnez. Confirm pour confirmer l'enregistrement.

**NL- Eerste keer verbinding maken tussen App en Eurom apparaat**

Zorg dat de smartphone waarmee u uw apparaat wilt bedienen verbonden is met dezelfde Wi-Fi modem als waar de apparaat toegang tot heeft.

DE - Die erste Verbindung zwischen App und Eurom Gerät herstellen

Stellen Sie sicher, dass das Smartphone, mit dem Sie Ihr Gerät bedienen möchten, und das Gerät mit demselben WLAN-Modem verbunden sind.

EN - First time connecting between App and Eurom device

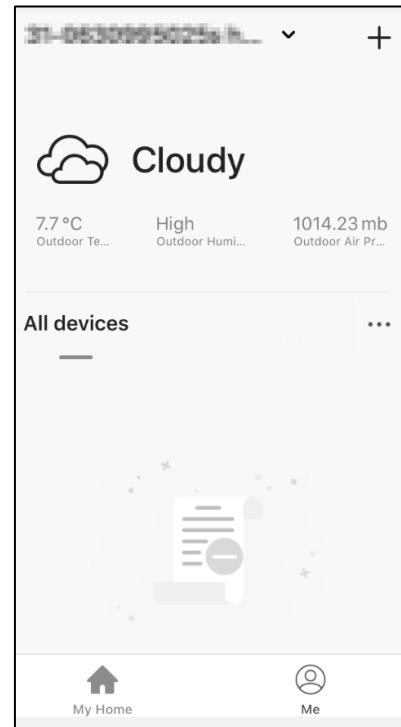
Make sure that the smartphone that you want to use to operate the device is connected to the same Wi-Fi modem as the device.

FR - Etablir la première connexion entre l'appli et le dispositif Eurom

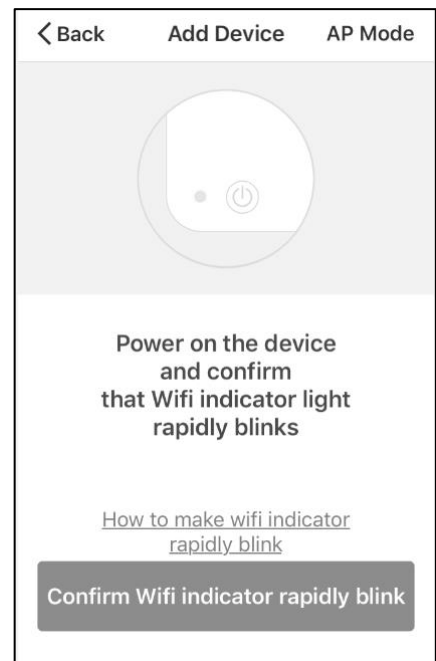
Veillez à ce que le smartphone avec lequel vous souhaitez commander votre dispositif soit connecté au même modem Wi-Fi que celui auquel le dispositif a accès.

1.

- Om de Eurom Smart App te kunnen gebruiken dient uw apparaat eenmalig te worden toegevoegd in de App. Kies + rechts boven in het scherm.
- Um die Eurom Smart App nutzen zu können, muss Ihr Gerät einmalig zur App hinzugefügt werden. Wählen Sie + oben rechts auf dem Bildschirm.
- In order to use the Smart App, your device must be added once to the App. Select + top right of the screen.
- Pour pouvoir utiliser l'appli Eurom Smart, votre dispositif doit être ajouté 1 fois dans l'application. Sélectionnez + en haut à droite de l'écran.

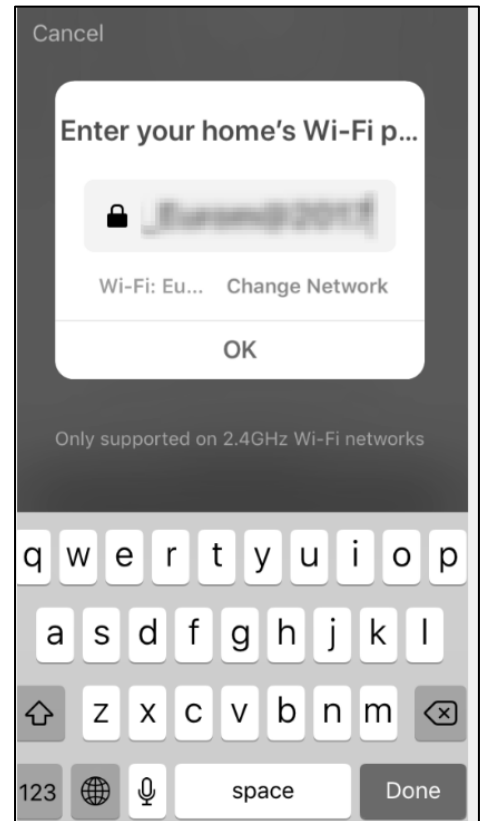
**2.**

- Als het lampje op het apparaat snel knippert kiest u in de App: confirm indicator rapidly blink Als uw apparaat al een keer verbinding heeft gehad met een Wi-Fi modem zal het Wi-Fi lampje niet automatisch gaan knipperen. Om het apparaat te resetten en het Wi-Fi lampje weer snel te laten knipperen: Druk 5 seconden op de Wi-Fi knop en het Wi-Fi lampje zal snel gaan knipperen.
- Sobald das Lämpchen am Gerät schnell blinkt, wählen Sie in der App: Confirm Indicator rapidly blinks. Wenn dein Gerät schon einmal Verbundung gehat hat mit einem Wi-Fi-Modem wird die Wi-Fi-Licht nicht automatisch blinken. Um das Gerät zurückzusetzen und die Wi-Fi-Lampe wieder schnell blinken zu lassen: Drücken Sie die Wi-Fi Taste für 5 Sekunden und die Wi-Fi-Lämpchen blinkt schnell.
- When the lamp on the device is blinking rapidly, select in the App: confirm indicator rapidly blinking. If your device already once has been connected to a Wi-Fi modem, the lamp will not automatically start blinking. To reset the device and to start the Wi-Fi light to blink quickly again: Press the Wi-Fi button for 5 seconds and the Wi-Fi light will blink quick.
- Lorsque le témoin sur le dispositif clignote rapidement, sélectionnez dans l'appli : confirm indicator rapidly blink. Si votre dispositif a déjà été connectée à un modem Wi-Fi, la lampe ne démarre pas automatiquement en clignotant. Pour réinitialiser le dispositif et pour démarrer le témoin Wi-Fi pour clignoter. rapidement à nouveau: Appuyez sur le bouton Wi-Fi pendant 5 secondes et le témoin Wi-Fi clignote rapidement.

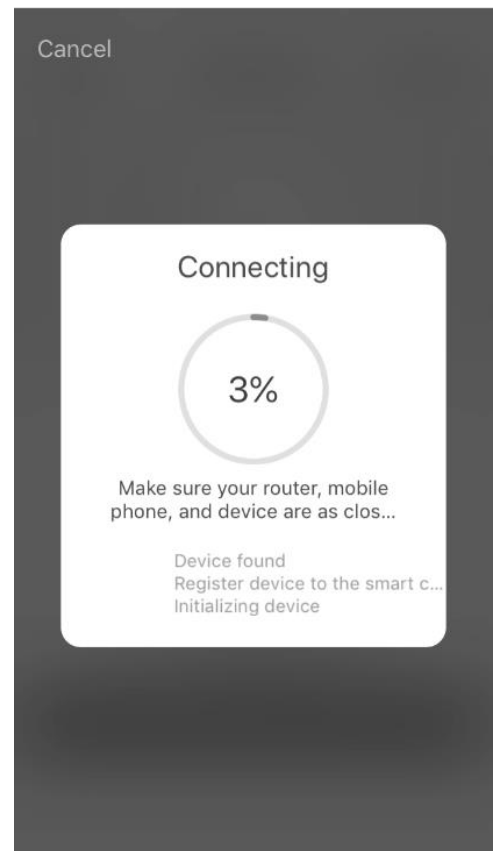


3.

- Geef het correcte Wi-Fi wachtwoord.
- Geben Sie das korrekte WLAN-Passwort ein.
- Enter the correct Wi-Fi-password.
- Saisissez le mot de passe Wi-Fi correct.

**4.**

- Er wordt nu verbinding gemaakt tussen de Eurom Smart App en het Eurom apparaat. Lukt dat niet, druk dan 5 seconden op de wifi-knop van het apparaat om te resetten.
- Es wird eine Verbindung zwischen der Eurom Smart App und dem Eurom Gerät hergestellt. Wenn das nicht gelingt, 5 Sekunden auf die Wi-Fi-Taste des Geräts drücken, um zurückzusetzen.
- A connection will now be made between the Eurom Smart App and the Eurom device. If this doesn't work, hold the Wi-Fi button of the device for 5 seconds to reset.
- Une connexion est maintenant établie entre l'appli Eurom Smart et le dispositif Eurom. Si vous n'y arrivez pas, appuyez 5 secondes sur le bouton Wifi du radiateur afin de 'reseter'.







- Indien geen verbinding kan worden gemaakt en de App vraagt om de AP modus te gebruiken dient het apparaat als volgt te worden omgezet van snel knipperend naar langzaam knipperend: Druk 5 seconden op de Wi-Fi knop op het apparaat totdat het Wi-Fi lampje langzaam gaat knipperen.
- Wenn keine Verbindung erstellt werden kann und die APP Sie auffordert, den AP-Modus zu verwenden, muss das Gerät folgendermaßen von schnell auf langsam blinkend umgesetzt werden: 5 Sekunden lang auf den WiFi-Schalter auf dem Gerät drücken, bis die WiFi-Leuchte anfängt, langsam zu blinken.
- If a connection cannot be made and the App asks for the AP mode to be used, the device must be switched from blinking rapidly to blinking slowly, as follows: Press the Wi-Fi button for 5 seconds until the Wi-Fi light starts blinking slowly
- Si aucune connexion ne peut être établie et que l'APP demande à utiliser le mode AP, l'appareil doit être converti de clignotant rapidement en clignotant lentement comme suit : Appuyez sur le bouton Wi-Fi de l'appareil pendant 5 secondes jusqu'à ce que le voyant Wi-Fi clignote lentement.

5.

- Kies "Completed" wanneer de verbinding succesvol is gemaakt. Is er geen verbinding tot stand gekomen, volg dan de instructies op de app.
- Wählen Sie „Completed“, wenn die Verbindung erfolgreich hergestellt wurde. Wenn keine Verbindung hergestellt wurde, folgen Sie dann den Anweisungen auf der App.
- Select 'Completed' once the connection has been successfully established. If no connection has been established, follow the instructions on the app.
- Sélectionnez "" lorsque la connexion est établie avec succès. Si le connexion n'a pas été établie, suives s.v.p. les instructions sur l'application.

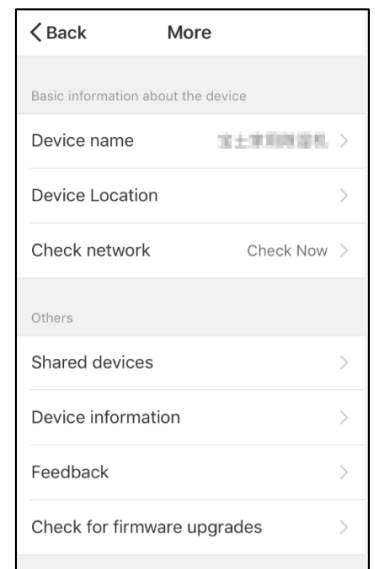


6.

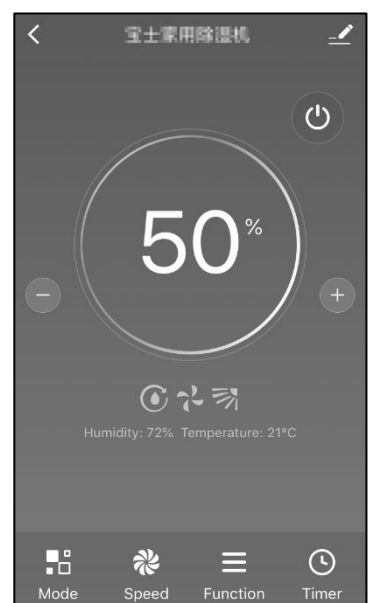
- Kies  rechtsboven.
- Wählen Sie oben rechts 
- Select  at the top right
- Sélectionnez  en haut à droite

**7.**

- Kies ‘Modify Device Name’ om uw apparaat een logische naam te geven, zodat het voor u duidelijk is welk apparaat het betreft.
- Wählen Sie ‘Modify Device Name’, um Ihrem Gerät einen logischen Namen zu geben, damit Sie wissen, um welches Gerät es sich handelt.
- Select ‘Modify Device Name’ to give your device a logical name so that it is clear to you which device it is.
- Sélectionnez ‘Modify Device Name’ pour attribuer un nom logique à votre périphérique, afin que vous sachiez clairement de quel périphérique il s’agit.

**8.**

- Uw Eurom apparaat kan nu worden bediend met de Eurom Smart App.
- Die Bedienung Ihres Eurom Geräts kann jetzt mit der Eurom Smart App erfolgen.
- Your Eurom device can now be operated using the Eurom Smart App.
- Votre dispositif Eurom peut maintenant être commandé avec l’appli Eurom Smart.



EUROM[®]
POWERFUL PRODUCTS

EUROM - Kokosstraat 20, 8281 JC Genemuiden
info@eurom.nl www.eurom.nl