



BOSCH



Registreer nu
uw apparaat
bij MyBosch en
profiteer van een
aantal gratis
voordelen:
[bosch-home.com/
welcome](https://bosch-home.com/welcome)

Wasdroger

WQJ23200NL

[nl] Gebruikershandleiding en installatie-instructies



U kunt online aanvullende informatie en uitleg vinden. Scan de QR-code op de titelpagina.



Inhoudsopgave

1 Veiligheid	3	9 Accessoires	23
1.1 Definitie van de signaalwoorden	3	10 Wasgoed	24
1.2 Algemene aanwijzingen	3	10.1 Wasgoed voorbereiden	24
1.3 Bestemming van het apparaat	4	10.2 Verzorgingsaanwijzingen op verzorgingslabels	24
1.4 Inperking van de gebruikers	4	11 De Bediening in essentie	24
1.5 Veilige installatie	4	11.1 Apparaat inschakelen	24
1.6 Veiliger gebruik	7	11.2 Programma instellen	24
1.7 Veilige reiniging en onderhoud	9	11.3 Deur openen	25
2 Materiële schade vermijden	10	11.4 Trommel vullen met wasgoed	25
3 Milieubescherming en besparing	11	11.5 Starten van het programma	25
3.1 Afvoeren van de verpakking ..	11	11.6 Wasgoed bijvullen	25
3.2 Energie besparen	11	11.7 Progr. annuleren	25
3.3 Energiebesparingsmodus	11	11.8 Wasgoed uitnemen	25
4 Opstellen en aansluiten	11	11.9 Apparaat uitschakelen	26
4.1 Apparaat uitpakken	11	11.10 Pluizenfilter	26
4.2 Inhoud van de verpakking	12	11.11 Filtersysteem van de bodemeenheid	27
4.3 Vereisten ten aanzien van de opstelplaats	12	11.12 Condenswaterreservoir	29
4.4 Waterafvoerslang	12	12 Droogdoel	29
4.5 Stellen van het apparaat	14	12.1 Droogdoel wijzigen	30
4.6 Apparaat elektrisch aansluiten	15	12.2 Droogdoel aanpassen	30
5 Uw apparaat leren kennen	16	13 Kinderslot	30
5.1 Apparaat	16	13.1 Kinderslot inschakelen	30
5.2 Bedieningspaneel	17	13.2 Kinderslot deactiveren	30
5.3 Bedieningslogica	17	14 Home Connect	30
6 Display	17	14.1 Home Connect instellen	31
7 Knoppen	19	14.2 Wi-Fi aan het apparaat deactiveren	31
8 Programma's	20	14.3 Wi-Fi aan het apparaat activeren	31
8.1 Automatische programma's	21	14.4 Software-update installeren ..	31
8.2 Tijdprogramma's	22	14.5 Netwerkinstellingen van het apparaat resetten	32
8.3 Overige programma's	22	14.6 Start op afstand	32

14.7	Intelligente programma-aanbeveling	32	18	Transporteren, opslaan en afvoeren	41
14.8	Afstandsdiagnose	32	18.1	Afvoeren van uw oude apparaat	41
14.9	Bescherming persoonsgegevens	33	19	Servicedienst	42
15	Basisinstellingen	33	19.1	Productnummer (E-Nr.), productienummer (FD) en volgnummer (Z-Nr.)	42
15.1	Overzicht van de basisinstellingen	33	20	Verbruikswaarden	42
15.2	Basisinstellingen wijzigen	34	21	Technische gegevens	44
16	Reiniging en onderhoud	34	21.1	Informatie over vrije software en opensourcesoftware	44
16.1	Bodemeenheid	34	22	Conformiteitsverklaring	45
16.2	Vochtigheidssensor	36			
17	Storingen verhelpen	37			

1 Veiligheid

Neem de volgende veiligheidsvoorschriften in acht.

1.1 Definitie van de signaalwoorden

Hier vindt u de betekenis van de in deze handleiding gebruikte signaalwoorden.

WAARSCHUWING

Neem deze aanwijzingen in acht om mogelijk ernstig of dodelijk letsel te vermijden.

VOORZICHTIG

Neem deze aanwijzingen in acht om licht of middelzwaar letsel te vermijden.

LET OP

Neem deze aanwijzingen in acht om schade aan het apparaat of andere materiële schade te vermijden.

Opmerking: Dit wijst u op belangrijke informatie.

1.2 Algemene aanwijzingen



- Lees deze gebruiksaanwijzing zorgvuldig door.

- Bewaar de gebruiksaanwijzing en de productinformatie voor later gebruik of voor volgende eigenaren.
- Sluit het apparaat in geval van transportschade niet aan.

1.3 Bestemming van het apparaat

Gebruik het apparaat uitsluitend:

- om voor de droger geschikte en met water gewassen textiel te drogen en op te frissen.
- in gesloten ruimten in huishoudens en soortgelijke toepassingen, zoals in personeelskeukens in winkels, kantoren en andere werkomgevingen; in landbouwbedrijven; voor klanten in hotels, motels en andere typische woonomgevingen; in B&B's.
- tot een hoogte van 4000 m boven zeeniveau.

1.4 Inperking van de gebruikers

Dit apparaat kan worden bediend door kinderen vanaf 8 jaar en door personen met fysieke, sensorische of geestelijke beperkingen of met gebrekkige ervaring en/of kennis, indien zij onder toezicht staan of zijn geïnstrueerd in het veilige gebruik van het apparaat en de daaruit resulterende gevaren hebben begrepen.

Kinderen mogen niet met het apparaat spelen.

Reiniging en gebruikersonderhoud mogen niet worden uitgevoerd door kinderen indien deze niet onder toezicht staan.

Zorg ervoor dat kinderen tot 3 jaar en huisdieren niet bij het apparaat kunnen komen.

1.5 Veilige installatie

WAARSCHUWING – Kans op elektrische schok!

Ondeskundige installaties zijn gevaarlijk.

- ▶ Het apparaat uitsluitend aansluiten en gebruiken volgens de gegevens op het typeplaatje.
- ▶ Het apparaat uitsluitend via een volgens de voorschriften geïnstalleerd stopcontact met randaarde op een stroomnet met wisselstroom aansluiten.
- ▶ Het randaardesysteem van de elektrische huisinstallatie moet conform de elektrotechnische voorschriften zijn geïnstalleerd. De installatie moet zijn voorzien van een afdoende grote aderdiameter.

- ▶ Bij het gebruik van een aardlekschakelaar alleen een type met het teken  gebruiken.
- ▶ Nooit het apparaat via een externe schakelinrichting voeden, bijvoorbeeld een tijdschakelaar of besturing op afstand.
- ▶ Nooit het apparaat op een stroomcircuit aansluiten dat regelmatig door het nutsbedrijf wordt in- en uitgeschakeld.
- ▶ Wanneer het apparaat is ingebouwd, moet de netstekker van de netaansluitkabel vrij toegankelijk zijn, of wanneer vrije toegang niet mogelijk is, moet in de vast geplaatste elektrische installatie een scheidingsinrichting volgens de installatievoorschriften zijn ingebouwd.
- ▶ Bij het opstellen van het apparaat erop letten dat het netsnoer niet wordt afgeklemd of beschadigd.

Een beschadigde isolatie van het netsnoer is gevaarlijk.

- ▶ Nooit het aansluitsnoer met hete apparaatonderdelen of warmtebronnen in contact brengen.
- ▶ Nooit het aansluitsnoer met scherpe punten of randen in contact brengen.
- ▶ Het aansluitsnoer nooit knikken, knellen of veranderen.

⚠ WAARSCHUWING – Brandgevaar!

Het gebruik van een verlengd netsnoer en niet-toegestane adapters is gevaarlijk.

- ▶ Geen verlengsnoeren of meervoudige stopcontacten gebruiken.
- ▶ Alleen door de fabrikant goedgekeurde adapters en netsnoeren gebruiken.
- ▶ Wanneer het netsnoer te kort is en er geen langer netsnoer beschikbaar is, neem dan contact op met een elektrospespecialist om de huisinstallatie aan te passen.

⚠ WAARSCHUWING – Kans op letsel!

Het hoge gewicht van het apparaat kan bij het optillen letsels veroorzaken.

- ▶ Het apparaat niet alleen optillen.

Als dit apparaat op ondeskundige wijze in een was-droogzuil wordt opgesteld, kan het opgestelde apparaat naar beneden vallen.

- ▶ De droger uitsluitend met de verbindingssset van de drogerfabrikant op een wasmachine stapelen. → *Pagina 23* Een andere plaatsingsmethode is niet toegestaan.
- ▶ Het apparaat niet in een was-droogzuil opstellen als de drogerfabrikant geen passende verbindingssset aanbiedt.
- ▶ Geen apparaten van verschillende fabrikanten en met verschillende diepte en breedte in een was-droogzuil opstellen.
- ▶ Geen was-droogzuil op een platform opstellen, de apparaten kunnen kantelen.

⚠ WAARSCHUWING – Kans op verstikking!

Kinderen kunnen verpakkingsmateriaal over het hoofd trekken en hierin verstrikt raken en stikken.

- ▶ Verpakkingsmateriaal uit de buurt van kinderen houden.
- ▶ Laat kinderen niet met verpakkingsmateriaal spelen.

⚠ VOORZICHTIG – Kans op letsel!

Het apparaat kan tijdens het bedrijf trillen of bewegen.

- ▶ Het apparaat op een schone, vlakke en stevige ondergrond opstellen.
- ▶ Het apparaat middels de apparaatvoeten en een waterpas horizontaal stellen.

Bij ondeskundig gelegde slangen en netaansluitleidingen bestaat er struikelgevaar.

- ▶ De slangen en aansluitkabels zodanig leggen dat men er niet over kan struikelen.

Wanneer het apparaat aan uitstekende onderdelen wordt verplaatst, zoals bijvoorbeeld de vuldeur, dan kunnen de onderdelen afbreken.

- ▶ Het apparaat niet aan uitstekende onderdelen verplaatsen.

⚠ VOORZICHTIG – Kans op snijden!

Scherpe randen aan het apparaat kunnen bij aanrakingen tot snijwonden leiden.

- ▶ Het apparaat niet aan scherpe randen aanraken.
- ▶ Veiligheidshandschoenen gebruiken bij installatie en transport van het apparaat.

1.6 Veiliger gebruik

⚠ WAARSCHUWING – Kans op elektrische schok!

Een beschadigd apparaat of een beschadigd netsnoer is gevaarlijk.

- ▶ Nooit een beschadigd apparaat gebruiken.
- ▶ Nooit aan het netsnoer trekken, om het apparaat van het elektriciteitsnet te scheiden. Altijd aan de stekker van het netsnoer trekken.
- ▶ Wanneer het apparaat of het netsnoer is beschadigd, dan direct de stekker van het netsnoer uit het stopcontact halen of de zekering in de meterkast uitschakelen.
- ▶ Neem contact op met de klantenservice. → *Pagina 42*

Binnendringend vocht kan een elektrische schok veroorzaken.

- ▶ Gebruik het apparaat alleen in gesloten ruimtes.
- ▶ Stel het apparaat nooit bloot aan grote hitte en vochtigheid.
- ▶ Geen stoomreiniger, hogedrukreiniger, slangen of sproeiers gebruiken om het apparaat te reinigen.

⚠ WAARSCHUWING – Kans op gevaar voor de gezondheid!

Kinderen kunnen zich in het apparaat opsluiten en in levensgevaar geraken.

- ▶ Het apparaat mag niet opgesteld worden achter een afsluitbare deur, een schuifdeur of een deur met een scharnier aan de kant tegenover het apparaat waardoor het apparaat niet volledig kan worden geopend.
- ▶ Bij afgedankte apparaten de stekker van het netsnoer uit het stopcontact halen, daarna het netsnoer doorknippen en het slot van de apparaatdeur dusdanig beschadigen, dat de apparaatdeur niet langer sluit.

⚠ WAARSCHUWING – Kans op verstikking!

Kinderen kunnen kleine onderdelen inademen of inslikken en hierdoor stikken.

- ▶ Kleine onderdelen uit de buurt van kinderen houden.
- ▶ Kinderen niet met kleine onderdelen laten spelen.

⚠ WAARSCHUWING – Explosiegevaar!

Kolenstof of meel in de omgeving van het apparaat kan tot explosies leiden.

- ▶ Tijdens het gebruik de omgeving van het apparaat schoon houden.

⚠ WAARSCHUWING – Kans op vergiftiging!

Het condenswater van dit apparaat is geen drinkwater en kan met pluizen zijn verontreinigd.

- ▶ Het condenswater van het apparaat niet drinken of verder gebruiken.

Was- en verzorgingsmiddelen kunnen bij inname tot vergiftigingen leiden.

- ▶ Bij per ongeluk inslikken een arts raadplegen.
- ▶ Was- en verzorgingsmiddelen buiten bereik van kinderen bewaren.

⚠ WAARSCHUWING – Brandgevaar!

Het koudemiddel R290 in dit apparaat is milieuvriendelijk maar brandbaar en kan bij contact met open vuur of ontstekingsbronnen ontsteken.

- ▶ Open vuur en andere ontstekingsbronnen uit de buurt van het



apparaat houden.

- ▶ Het apparaat op vakkundige wijze afvoeren.
- ▶ Zorg dat de leidingen van het koelcircuit niet beschadigd raken.

⚠ WAARSCHUWING – Explosiegevaar!

Resten in het pluizenfilter kunnen bij het drogen ontsteken.

- ▶ Het pluizenfilter regelmatig reinigen.

Licht ontvlambare voorwerpen, zoals aanstekers, of lucifers, kunnen bij het drogen ontsteken.

- ▶ Vóór het drogen alle licht ontvlambare voorwerpen uit de zakken van het wasgoed verwijderen.

Ongewassen wasgoed kan bij het drogen ntvlammen.

- ▶ Geen ongewassen wasgoed in dit apparaat drogen.
- ▶ Wasgoed dat met substanties zoals spijsolie, aceton, alcohol, benzine, kerosine, vlekkenverwijderaar, terpentijn, was en was-

verwijderaar is verontreinigd vóór het drogen in het apparaat met een extra hoeveelheid wasmiddel in heet water wassen.

- ▶ Het wasgoed vóór het drogen grondig met heet water en wasmiddel spoelen.
- ▶ Niet het apparaat gebruiken, wanneer het wasgoed daarvoor met industriële chemicaliën worden gereinigd.

⚠ WAARSCHUWING – Brandgevaar!

Het wasgoed werd bij voortijdig afbreken van het drogen niet voldoende gekoeld en kan ontvlammen.

- ▶ Het droogprogramma niet voortijdig afbreken.
- ▶ Het wasgoed bij voortijdig afbreken van het drogen direct uitnemen en uitspreiden.

⚠ VOORZICHTIG – Kans op letsel!

Bij het op het apparaat klimmen of klauteren kan de afdekplaat breken.

- ▶ Niet op het apparaat klimmen of klauteren.

Bij het zitten of leunen op de geopende deur kan het apparaat kantelen.

- ▶ Niet op de apparaatdeur zitten of leunen.
- ▶ Geen voorwerpen op de apparaatdeur plaatsen.

Grijpen in de draaiende trommel kan tot letsel aan de handen leiden.

- ▶ Wacht tot de trommel volledig stil staat voordat u met uw hand in de trommel grijpt.

1.7 Veilige reiniging en onderhoud

⚠ WAARSCHUWING – Kans op elektrische schok!

Ondeskundige reparaties zijn gevaarlijk.

- ▶ Het toestel of de eigenschappen van het toestel nooit technisch veranderen.
- ▶ Alleen daarvoor geschoold vakpersoneel mag reparaties aan het apparaat uitvoeren.
- ▶ Er mogen uitsluitend originele reserveonderdelen worden gebruikt voor reparatie van het apparaat.
- ▶ Als het netsnoer van dit apparaat beschadigd raakt, moet het ter vermijding van risico's worden vervangen door de fabrikant, de servicedienst of een andere gekwalificeerde persoon.

Binnendringend vocht kan een schok veroorzaken.

- ▶ Vóór het reinigen de netstekker uit het stopcontact halen of de zekering in de meterkast uitschakelen.
- ▶ Geen stoomreiniger, hogedrukreiniger, slangen of sproeiers gebruiken om het apparaat te reinigen.

⚠ WAARSCHUWING – Kans op letsel!

Het gebruiken van niet originele reserveonderdelen en niet originele accessoires is gevaarlijk.

- ▶ Gebruik uitsluitend originele reserve-onderdelen en originele accessoires van de fabrikant.

⚠ WAARSCHUWING – Kans op vergiftiging!

Bij het gebruik van oplosmiddelhoudende reinigingsmiddelen kunnen giftige dampen ontstaan.

- ▶ Geen oplosmiddelhoudende reinigingsmiddelen gebruiken.

2 Materiële schade vermijden

LET OP

Een verkeerde dosering van wasverzachters, wasmiddelen, verzorgingsmiddelen en reinigingsmiddelen kan de werking van het apparaat beïnvloeden.

- ▶ De doseeraanbevelingen van de fabrikant aanhouden.

Het overschrijden van de maximale beladingshoeveelheid heeft invloed op de werking van het apparaat.

- ▶ De maximale beladingshoeveelheid voor elk programma aanhouden en niet overschrijden.

→ *Pagina 20*

Oververhitting van het apparaat kan de werking van het apparaat beïnvloeden.

- ▶ Tijdens het gebruik de ventilatieopening aan het apparaat vrijhouden.
- ▶ Voor voldoende ventilatie in de ruimte zorgen.

Lichte objecten, zoals haren en pluizen, kunnen tijdens het bedrijf van de ventilatieopening van het apparaat worden ingezogen en de werking van het apparaat beïnvloeden.

- ▶ Houd tijdens het gebruik van het apparaat de omgeving schoon.
- ▶ Lichte objecten uit de buurt van het apparaat houden.

Gebruik met een ontbrekende, onvolledige of defecte pluizenbescherming (al naar gelang de apparaatuitrusting bijv. pluizenfilter, pluizenreservoir, filtermat) kan tot schade aan het apparaat leiden.

- ▶ Het apparaat niet met een ontbrekende, onvolledige of defecte pluizenbescherming gebruiken.

Schuimstof of schuimrubber kan bij het drogen vervormen of smelten.

- ▶ Voorwerpen zoals schuimrubber (latexschuim), douchemutsen, waterbestendig textiel, rubberen artikelen of kleding of kussens met schuimrubber mogen niet in het apparaat worden gedroogd.

Ongeschikte reinigingsmiddelen kunnen de oppervlakken van het apparaat beschadigen.

- ▶ Geen scherpe of schurende reinigingsmiddelen gebruiken.
- ▶ Geen sterk alcoholhoudende reinigingsmiddelen gebruiken.
- ▶ Geen harde schuur- of afwasponsjes gebruiken.
- ▶ Het apparaat uitsluitend reinigen met water en een zachte, vochtige doek.
- ▶ Bij contact met het apparaat direct alle wasmiddelresten, sproeienevelresten of restanten verwijderen.

3 Milieubescherming en besparing

3.1 Afvoeren van de verpakking

De verpakkingsmaterialen zijn milieuvriendelijk en kunnen worden hergebruikt.

- ▶ De afzonderlijke componenten op soort gescheiden afvoeren.

3.2 Energie besparen

Als u deze aanwijzingen opvolgt, verbruikt uw apparaat minder stroom.

- Apparaat in een goed geventileerde ruimte gebruiken en ventilatieopening van het apparaat vrijhouden.
- Vóór het drogen het wasgoed in de wasmachine centrifugeren.
- Bij elke droogcyclus de maximale beladingshoeveelheid van de programma's benutten. → *Pagina 20*
- Maximale beladingshoeveelheid van de programma's niet overschrijden. → *Pagina 20*
- Na het drogen het pluizenfilter reinigen. → *Pagina 26*

- Na het reinigen de filters in het filtersysteem van de bodemeenheid goed drogen. → *Pagina 27*
- Niet gebruikte wifi aan het apparaat deactiveren. → *Pagina 31*

3.3 Energiebesparingsmodus

Wanneer u het toestel korte tijd niet bedient, dan schakelt het automatisch naar de energiespaarstand. Alle aanwijzingen verdwijnen en — (**Start/Pauze**) knippert.

De energiebespaarmodus wordt afgesloten, wanneer u het apparaat opnieuw bedient.

Als u het toestel langere tijd niet bedient, schakelt het automatisch in stand-by.

Opmerking: Het apparaat schakelt niet automatisch uit, wanneer Wi-Fi is geactiveerd.

4 Opstellen en aansluiten

4.1 Apparaat uitpakken

LET OP

Voorwerpen die in de trommel achterblijven, en die niet voor het gebruik van het apparaat bedoeld zijn, kunnen tot materiële- en apparaatschade leiden.

- ▶ Voor gebruik alle deze voorwerpen en de meegeleverde accessoires uit de trommel verwijderen.
1. Verwijder verpakkingsmateriaal en bescherming volledig van het apparaat. → *Pagina 11*
 2. Controleer het apparaat op zichtbare beschadigingen.
 3. De deur openen. → *Pagina 25*
 4. Verwijder de accessoires uit de trommel.
 5. De deur sluiten.

4.2 Inhoud van de verpakking

Controleer na het uitpakken alle onderdelen op transportschade en de volledigheid van de levering.

LET OP

Het gebruik met onvolledig of defect toebehoren kan de werking van het apparaat hinderen of materiële schade en schade aan het apparaat veroorzaken.

- ▶ Het apparaat niet met onvolledig of defect toebehoren gebruiken.
- ▶ Het toebehoren vóór het gebruik van het apparaat vervangen.
→ "Accessoires", Pagina 23

De levering bestaat uit:

- Wasdroger
- Begeleidende documenten
- Waterafvoerslang met aansluitadapter, bevestigingsmateriaal en bochtstuk → Pagina 12

4.3 Vereisten ten aanzien van de opstelplaats

Houd de aanwijzingen voor de opstellocatie aan.

LET OP

Wanneer het apparaat meer dan 40° wordt gekanteld, dan kan restwater uit het apparaat lopen en materiële schade veroorzaken.

- ▶ Kantel het apparaat voorzichtig.
- ▶ Transporteer het apparaat rechtop. Bevriezend restwater in het apparaat kan leiden tot beschadiging van het apparaat.
- ▶ Het apparaat niet op vorstgevoelige plaatsen of buiten plaatsen en gebruiken.

Als het apparaat direct na het transport wordt gebruikt, kan het koelmid-

del in het apparaat schade aan het apparaat veroorzaken.

- ▶ Het apparaat direct na het transport twee uur laten rusten voordat het in gebruik wordt genomen.

Op de vloer

Het apparaat op een schoon, effen en vast oppervlak plaatsen.

Het apparaat stellen. → Pagina 14

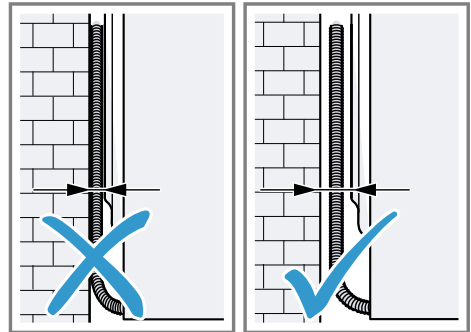
In een was-droogzuil

Het apparaat alleen met de originele verbindingssset van de drogerfabrikant in een was-droogzuil opstellen.

- Verbindingsset → Pagina 23
- Verbindingsset met uitrekbaar werkplad → Pagina 23

Dit apparaat alleen op een wasmachine van dezelfde fabrikant plaatsen. De diepte en breedte van dit apparaat moeten met de afmetingen van de wasmachine overeenkomen. De was-droogzuil niet op een platform plaatsen.

Aan een wand



Geen slangen en netaansluiting tussen wand en apparaat inklemmen.

4.4 Waterafvoerslang

Tijdens het drogen ontstaat condenswater dat uw apparaat in het condenswaterreservoir verzamelt. Gebruik de waterafvoerslang om overtol-

lig condenswater direct in het afvalwater te leiden.

Opmerking: Gebruik dit apparaat met de meegeleverde waterafvoerslang. → *Pagina 13*

Als u de waterafvoerslang aansluit, hoeft u niet regelmatig het condenswaterreservoir te legen.

→ "*Condenswaterreservoir legen*", *Pagina 29*

Waterafvoerslang aansluiten

Als u het condenswaterreservoir van het apparaat niet regelmatig wenst te legen, sluit u de waterafvoerslang aan.

LET OP

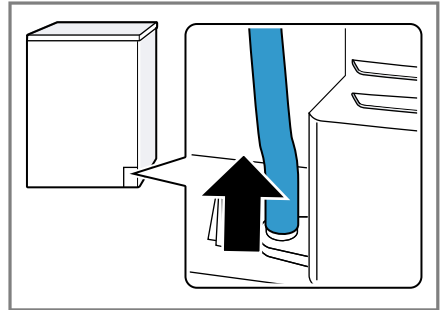
Bij het gebruik van het apparaat zonder een vakkundig aangesloten condenswaterslang of waterafvoerslang kan vloeistof uit het aansluitstuk lekken.

- ▶ Vóór het gebruik van het apparaat de condenswaterslang of de waterafvoerslang op vakkundige wijze de aansluiting aansluiten.

Vereisten

- Het apparaat en het toebehoren zijn uitgepakt. → *Pagina 11*
- Het apparaat is op de opstellingsplaats opgesteld.

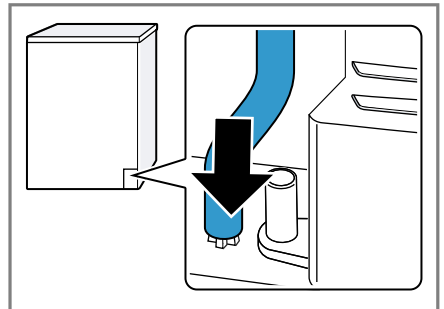
1. De condenswaterslang van de aansluiting trekken.



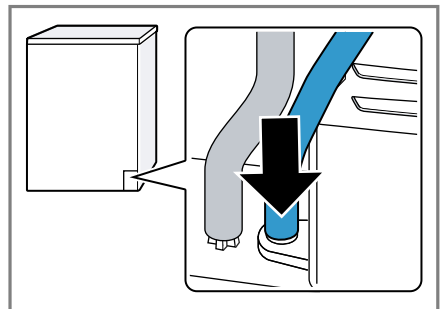
De condenswaterslang is af fabriek op de aansluiting aangesloten.

Opmerking: Bij het verwijderen van de condenswaterslang kan vloeistof uit de aansluiting naar buiten komen.

2. De condenswaterslang op de houder schuiven.

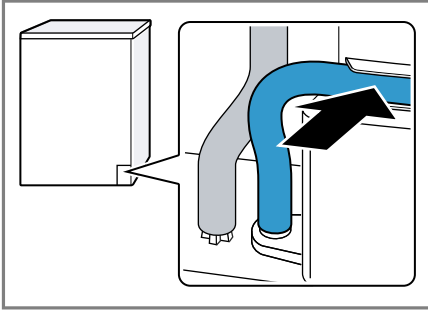


3. De waterafvoerslang tot aan de aanslag op de aansluiting schuiven.



nl Opstellen en aansluiten

4. De waterafvoerslang in de slanggeleiding plaatsen.



Zorg ervoor dat de waterafvoerslang niet wordt geknikt.

5. Het condenswaterreservoir legen. → *Pagina 29*
6. Het condenswaterreservoir erin schuiven. → *Pagina 29*
7. Het apparaat op de waterafvoer aansluiten. → *Pagina 14*

Tip: Om het condenswater opnieuw in het condenswaterreservoir te verzamelen, bijv. bij een wijziging van standplaats van het apparaat, maakt u deze stappen ongedaan in omgekeerde volgorde.

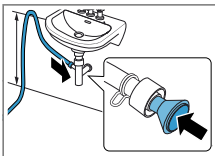
Aansluitsoorten waterafvoer

LET OP

Bij een verstopte of afgesloten afvoer kan opgehoopt afvalwater in het apparaat terugstromen.

- ▶ Vóór het gebruik van het apparaat ervoor zorgen dat het afvalwater snel wegstroomt en verstoppingen verhelen.

Afvoer in een sifon.



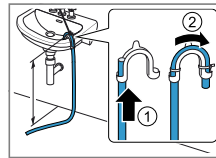
De aansluitpositie met een slangklem (12-22 mm) borgen.

De waterafvoerslang met een slanggeleiding op minimaal

80 cm en maximaal 100 cm hoogte bevestigen.

Opmerking: Met de Y-verdeler → *Pagina 23* kunt u de waterafvoerslang van een extra apparaat zoals bijv. een wasmachine op dezelfde afvoer van de sifon aansluiten.

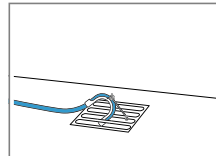
Afvoer in een wastafel.



De waterafvoerslang compleet door de bocht schuiven en met het bevestigingsmateriaal vastzetten.

De bocht op maximaal 100 cm hoogte bevestigen.

Afvoer in een goot.



De waterafvoerslang compleet door de bocht schuiven en met het bevestigingsmateriaal vastzetten.

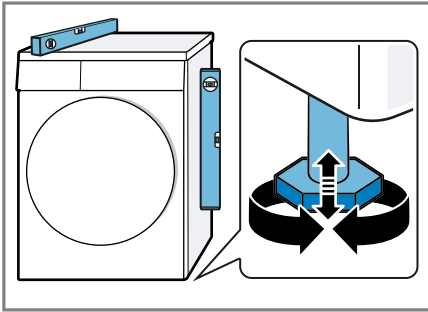
De bocht aan de goot bevestigen.

4.5 Stellen van het apparaat

Om geluiden en trillingen te reduceren, moet u het apparaat horizontaal stellen.

- ▶ Om het apparaat te stellen, aan de apparaatvoetjes draaien. De hori-

zontale afstelling van het apparaat met waterpas controleren.



Alle apparaatvoeten moeten stevig op de grond staan.

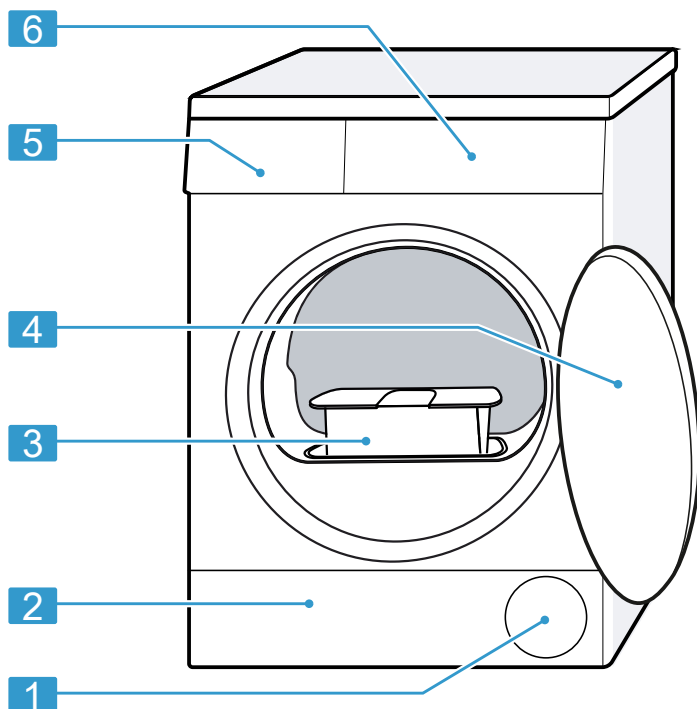
4.6 Apparaat elektrisch aansluiten

1. De netstekker van het aansluit snoer van het apparaat in een stopcontact in de omgeving van het apparaat steken.
De aansluitgegevens van het apparaat vindt u in de technische gegevens → *Pagina 44*.
 2. De netstekker op vastheid controleren.
- ✓ Het apparaat is nu gereed voor gebruik.

5 Uw apparaat leren kennen

5.1 Apparaat

Hier vindt u een overzicht van de onderdelen van uw apparaat.



Afhankelijk van het apparaattype kunnen details op de afbeelding verschillen, bijv. de kleur en de vorm.

1 Ventilatieopening

2 Serviceklep van de bodemeenheid → *Pagina 34*

3 Pluizenfilter → *Pagina 26*

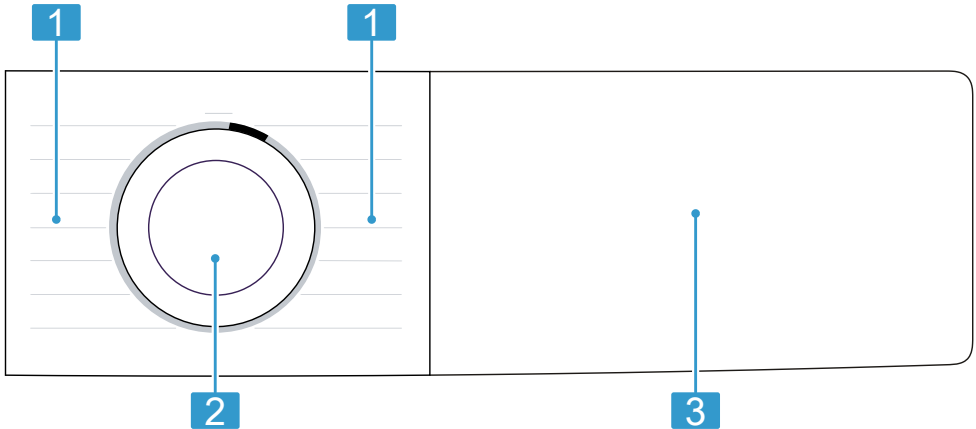
4 Deur → *Pagina 25*

5 Condenswaterreservoir → *Pagina 29*

6 Bedieningspaneel → *Pagina 17*

5.2 Bedieningspaneel

Via het bedieningsveld kunt u alle functies van uw apparaat instellen en informatie krijgen over de gebruikstoestand.



-
- 1** Programma's → *Pagina 20*
-
- 2** Programmakiezer → *Pagina 24*
-
- 3** Toetsen → *Pagina 19* en display → *Pagina 17*
-

zigen instellingen door op de toetsen te drukken; De geactiveerde instellingen zijn op het display helder geaccentueerd.

LET OP

Een inwerking met geweld op het display kan schade veroorzaken.

- ▶ Geen sterke druk op het display uitoefenen.
- ▶ Niet met puntige of scherpe voorwerpen op het display drukken.

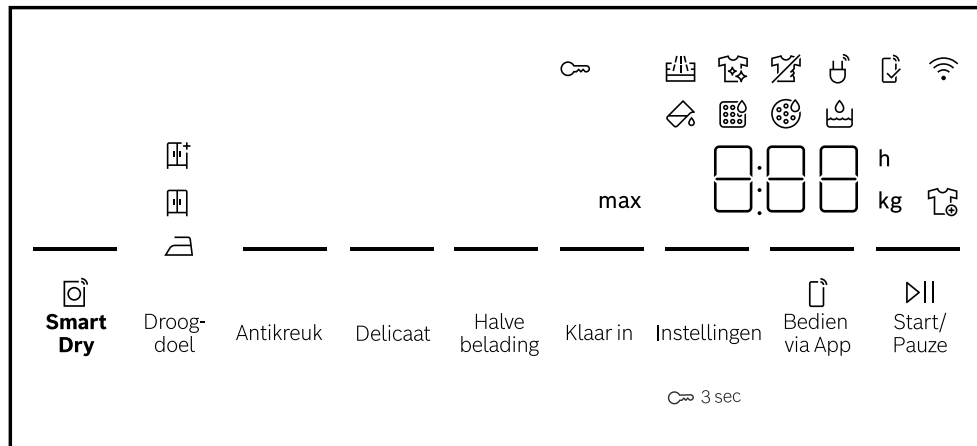
6 Display

Op het display ziet u de actuele instelwaarden, keuzemogelijkheden of aanwijzingsteksten.

Het display toont afhankelijk van de programmastatus enkele aanwijzingen in het bereik 8:88, bijv. E nD.

Opmerking: Door software-updates kunnen extra functies beschikbaar zijn.
→ *Pagina 31*


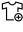





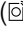






Als een software-update beschikbaar is, vindt u meer informatie in de Home Connect app.



Voorbeeld display-indicatie

Indicatie	Beschrijving
0:40 ¹	Verwachte programmaduur of resterende tijd van het programma in uren en minuten.
1:25	Tijdprogramma is ingesteld. → <i>Pagina 22</i>
max 8,0 ¹	Aanbeveling van de maximale beladingshoeveelheid voor het ingestelde programma in kg.
10 h ¹	Programma-eindtijd → <i>Pagina 20</i>
	<ul style="list-style-type: none"> ■ brandt: het kinderslot is geactiveerd. ■ knippert: het kinderslot is geactiveerd en het apparaat werd bediend. → <i>Pagina 30</i>
— (Start/Pauze)	Starten, annuleren of pauzeren <ul style="list-style-type: none"> ■ brandt: het programma draait en kan worden afgebroken of gepauzeerd. ■ knippert: het programma kan worden gestart of hervat.
	Het droogdoel is geactiveerd. → <i>Pagina 29</i>
	Het droogdoel is geactiveerd. → <i>Pagina 29</i>
	Het droogdoel is geactiveerd. → <i>Pagina 29</i>
— (Antikreuk)	De antikreukfunctie is geactiveerd. → <i>"Knoppen", Pagina 20</i>
— (Delicaat)	Zacht drogen voor gevoelig textiel is geactiveerd. → <i>Pagina 20</i>

¹ Voorbeeld

Indicatie	Beschrijving
4 kg  (Halve belading)	De halve beladingshoeveelheid is geactiveerd. → <i>Pagina 20</i>
	U kunt wasgoed verwijderen of bijleggen en het actuele programma onderbreken. → <i>Pagina 25</i>
	Het condenswaterreservoir leegmaken en erin schuiven. → <i>Pagina 29</i>
	Het pluizenfilter reinigen. → <i>Pagina 26</i> Het filtersysteem van de bodemeenheid reinigen. → <i>Pagina 27</i>
	Het filtersysteem van de bodemeenheid reinigen. → <i>Pagina 27</i>
Hot	Het afkoelproces koelt het wasgoed afhankelijk van de programmastatus enkele minuten bij een draaiende trommel om schade aan het wasgoed te vermijden. Het afkoelproces kan door het openen van de deur worden afgebroken. Opmerking: Het ingestelde programma niet wijzigen.
 (Instellingen)	Basisinstellingen wijzigen. → <i>Pagina 34</i>
  Smart Dry)	De intelligente programma-aanbeveling is geactiveerd. → <i>Pagina 20</i>
	<ul style="list-style-type: none"> ▪ brandt: het apparaat is via wifi met het thuisnetwerk verbonden. ▪ knippert: het apparaat probeert via wifi verbinding te maken met het thuisnetwerk.
  Bedien via app)	De start op afstand is geactiveerd. → <i>Pagina 20</i>
	Instellingen die niet aan het apparaat beschikbaar zijn, worden via de Home Connect app ingesteld. Meer informatie kunt u vinden in de Home Connect app.
	Programmastatus: antikreukfunctie
 (Start/Pauze)	Programmastatus: pauze
End	Programmastatus: programma-einde

7 Knoppen

Opmerking: Door software-updates kunnen extra functies beschikbaar zijn.
→ *Pagina 31*

Als een software-update beschikbaar is, vindt u meer informatie in de Home Connect app.

Toets	Beschrijving
Start/Pauze	Programma starten, annuleren of pauzeren.
↻ 3 sec.	Het kinderslot activeren of deactiveren. → <i>Pagina 30</i>
Instellingen	Basisinstellingen oproepen. → <i>Pagina 33</i>
Droogdoel	Het droogdoel wijzigen. → <i>Pagina 29</i>
Antikreuk	Antikreukfunctie activeren of deactiveren. De trommel beweegt het wasgoed na het programma-einde gedurende 120 minuten met regelmatige tussenpozen om kreuken te vermijden.
Delicaat	Zacht drogen activeren of deactiveren. De temperatuur wordt voor gevoelig textiel verlaagd, bijv. voor polyacryl of elastaan. De programmaduur wordt verlengd.
Klaar in	De programma-eindtijd vastleggen. De programmaduur is reeds in het ingestelde aantal uren inbegrepen. Na de start van het programma wordt de programmaduur weergegeven. De programmaduur voor tijdprogramma's instellen. → <i>Pagina 22</i>
Halve belading	Afzonderlijke stukken wasgoed of kleine hoeveelheden drogen.
☑ Smart Dry	Intelligente programma-aanbeveling activeren of deactiveren. → <i>Pagina 32</i>
☑ Bedien via app	Wanneer u de toets kort indrukt, activeert of deactiveert u de start op afstand. → <i>Pagina 32</i> Wanneer u de toets ca. 3 seconden indrukt, opent u de Home Connect instellingen. → <i>Pagina 30</i>

8 Programma's

U kunt uw textiel ofwel met een automatisch programma of een tijdprogramma drogen.

Opmerkingen

- De verzorgingslabels van het wasgoed geven u extra aanwijzingen voor de programmakeuze.
→ "Verzorgingsaanwijzingen op verzorgingslabels", *Pagina 24*

- Door software-updates kunnen extra functies beschikbaar zijn.
→ *Pagina 31*
Als een software-update beschikbaar is, vindt u meer informatie in de Home Connect app.

8.1 Automatische programma's

Automatische programma's waarin vochtsensoren tijdens het drogen de restvochtigheid van het wasgoed meten. Het programma eindigt pas als het ingestelde droogdoel is bereikt.

Elk automatisch programma heeft een droogdoel → *Pagina 29*. Het droogdoel legt vast hoe droog of vochtig het wasgoed na het programma-einde is.

Tip: Kies het droogdoel overeenkomstig het textiel of het gewenste droogresultaat.

Programma	Beschrijving	Maximale belading (kg)
Katoen	Stevig en kookbestendig textiel van katoen en linnen drogen.	8,0
Eco	Stevig en kookbestendig textiel van katoen en linnen drogen. Energiebesparend programma.	8,0
Kreukherstellend	Textiel van synthetische of gemengde weefsels drogen.	3,5
Mix	Katoenen of synthetisch textiel drogen.	3,0
Dekens	Met synthetische vezels gevuld textiel, kussens, dekbedden of spreien drogen. Opmerking: Droog grote stukken textiel, dekbedden of hoofdkussens afzonderlijk.	2,5
Fijne was	Gevoelig textiel van satijn, synthetische of gemengde weefsels drogen.	2,0
Dons	Met dons gevuld textiel, dekens of donzen dekbedden drogen. Opmerkingen <ul style="list-style-type: none"> ▪ Droog grote stukken textiel, zoals dekbedden of slaapzakken afzonderlijk. ▪ Om de vulling te verdelen en vochtophopingen te verwijderen, dient u het textiel na het einde van het programma op te schudden. ▪ Als u hoofdkussens droogt en het kussen na het programma-einde nog niet volledig droog is, droog dan het hoofdkussen met een tijdprogramma. → <i>Pagina 22</i> 	1,5
Sport	Sneldrogende sportkleding met functionele vezels, microvezels en synthetisch drogen.	1,5

Programma	Beschrijving	Maximale belading (kg)
Overhemden/Blouses	Hemden en bloezen van katoen, linnen, synthetisch materiaal of gemengde weefsels drogen. Opmerking: Voor een optimaal droogresultaat droogt u maximaal 5 hemden of 5 bloezen. Na het drogen strijkt u het wasgoed of hangt u het op. Het restvocht verdeelt zich dan gelijkmatig.	1,5
SuperKort 40min.	Synthetisch textiel en licht katoenen textiel drogen.	1,0
Handdoeken	Stevige en kookbestendige handdoeken en badjassen van katoen en linnen drogen.	6,0

8.2 Tijdprogramma's

Tijdprogramma's zijn programma's met een vastgelegde of instelbare programmaduur. Het programma eindigt na het verstrijken van de tijd, ook als het wasgoed bijv. nog niet droog is. Tijdprogramma's zijn geschikt voor het drogen van afzonderlijke stukken wasgoed of dun textiel.

Programma	Beschrijving	Maximale belading (kg)
Tijd programma koud	Alle droge textielsoorten behalve wol en zijde losmaken of luchten.	3,0
Tijd programma warm	Alle textielsoorten behalve wol en zijde drogen. Geschikt voor voorgedroogd of licht vochtig wasgoed en voor het nadrogen van meerlaags, dikker wasgoed.	3,0

8.3 Overige programma's

Programma	Beschrijving
 App programma's	Kies overige programma's direct via de Home Connect app. De beschrijving van de programma's vindt u in de Home Connect app.

Programma	Beschrijving
	Opmerking: Uw apparaat moet met het thuisnetwerk zijn verbonden en in uw Home Connect app zijn geregistreerd. → <i>Pagina 30</i>

9 Accessoires

Gebruik alleen originele accessoires. Deze zijn op het apparaat afgestemd.

Tip: Sommig toebehoren is in andere kleuren beschikbaar. Neem contact op met de servicedienst. → *Pagina 42*

	Gebruik	Bestelnummer
Verbindingsset	Apparaat plaatsbesparend op een geschikte wasmachine van dezelfde fabrikant en met dezelfde breedte en diepte plaatsen.	WTZ27410
Verbindingsset met uittrekbaar werkplad.	Apparaat plaatsbesparend op een geschikte wasmachine van dezelfde fabrikant en met dezelfde breedte en diepte plaatsen. Met het uittrekbare werkblad kan het apparaat gemakkelijker worden gevuld en worden leeggehaald.	WTZ27400
Wolkorf	Individuele items van wol, sportschoenen en knuffels drogen of luchten.	WMZ20600
Y-verdeler	De waterafvoerslang van een extra apparaat aan dezelfde afvoer van de sifon aansluiten.	15000490
Waterafvoerslang	Overtollig condenswater van het apparaat direct in het afvalwater leiden zonder het condenswaterreservoir regelmatig leeg te maken.	WTZ1110
Filtermat	Reserveonderdeel ter bescherming tegen pluizen voor het filtersysteem van de bodemeenheid.	12022801
Verhoging	Het apparaat hoger plaatsen, zodat het gemakkelijk gevuld en leeggehaald kan worden.	WTZPW40D

10 Wasgoed

10.1 Wasgoed voorbereiden

LET OP

In het wasgoed achtergebleven voorwerpen kunnen het wasgoed en de trommel beschadigen.

- ▶ Voor gebruik alle voorwerpen uit de zakken van het wasgoed verwijderen.

Opmerking

Wanneer u uw wasgoed voorbereid, beschermt u het apparaat en het textiel.

- Zand en aarde uitborstelen
- Wasgoed op kleur en textielsoort sorteren en daarbij de verzorgingslabels aanhouden
- Ritssluitingen, klittenbandsluitingen, haken en ogen sluiten
- Gordijnrollen en loodranden verwijderen
- Wasgoed uit elkaar gevouwen in de trommel doen
- Wasgoed voor het drogen centrifugeren
- Losse items van wol, sportschoenen en pluche knuffels in de wolkorf drogen

10.2 Verzorgingsaanwijzingen op verzorgingslabels

Verzorgingsaanwijzingen drogen

Symbool	Textiel
	Stevig textiel van katoen, linnen, bijv. handdoeken, beddengoed, ondergoed
	Gevoelig textiel van synthetische stoffen, gemengde stoffen, gevoelig textiel, bijv. functioneel ondergoed, overhemden

Symbool	Textiel
	Textiel van zijde, nylon, niet-luchtdoorlatend en rubber-gecoat textiel, synthetische gordijnen niet in de droger drogen

11 De Bediening in essentie

11.1 Apparaat inschakelen

Opmerking: Als u het toestel de eerste keer inschakelt nadat u het elektrisch hebt aangesloten, duurt de inschakelbewerking tot een minuut.

Vereiste: Het toestel is correct opgesteld en aangesloten. → *Pagina 11*

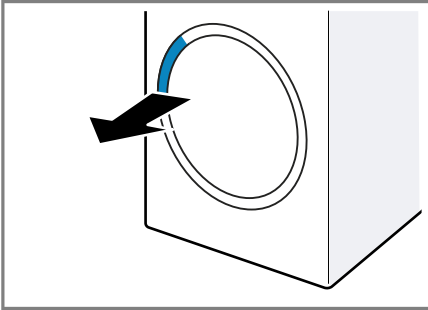
- ▶ De programmakiezer op een programma instellen.

11.2 Programma instellen

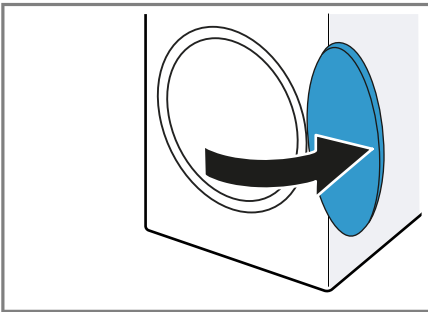
1. Programmakiezer draaien en op het gewenste programma zetten. → *Pagina 20*
- ✓ Het display toont de programma-instellingen.
2. Indien gewenst de programma-instellingen aanpassen. → *Pagina 19*
Neem de informatie over het onderwerp bedieningslogica → *Pagina 17* in acht.
De programma-instellingen worden niet permanent voor het programma opgeslagen.

11.3 Deur openen

1. Onder de deur grijpen en aan de deur trekken.



2. De deur openen.



11.4 Trommel vullen met wasgoed

Opmerking: Om kreukvorming te vermijden, dient u de maximale belading van de programma's in acht te nemen. → *Pagina 20*

Vereisten

- Het wasgoed is voorbereid en gesorteerd. → *Pagina 24*
- De trommel is leeg.

1. De deur openen. → *Pagina 25*
2. Het wasgoed in de trommel leggen.
3. De deur sluiten.
Zorg ervoor dat er geen kleine stukken wasgoed tussen de deur klem zitten.

11.5 Starten van het programma

Vereisten

- Een programma is ingesteld.
→ *Pagina 24*
- De deur is gesloten.
- ▶ Druk op **Start/Pauze**.
- ✓ Het display toont de programma-duur of de programma-eindtijd.
- ✓ Na het programma-einde toont het display: "End".

Opmerking: Als het display "Hot" aangeeft, koelt het toestel het wasgoed af.
Wanneer "Hot" dooft, dan is het wasgoed afgekoeld.

11.6 Wasgoed bijvullen

Na het starten van het programma kunt u het wasgoed altijd uitnemen of bijvullen.

1. Druk op **Start/Pauze**.

Het afkoelproces start automatisch na ca. 30 seconden en koelt de was bij een draaiende trommel.
Als u het afkoelproces wilt vermijden of afbreken, opent u de deur.

→ *Pagina 19*

2. De deur openen. → *Pagina 25*
3. Het wasgoed bijvullen of uitnemen.
4. De deur sluiten.
5. Het programma starten.
→ *Pagina 25*

11.7 Progr. annuleren

1. Druk op **Start/Pauze**.
2. De deur openen. → *Pagina 25*
3. Het wasgoed verwijderen.
→ *Pagina 25*

11.8 Wasgoed uitnemen

1. De deur openen. → *Pagina 25*
2. Het wasgoed uit de trommel nemen.

11.9 Apparaat uitschakelen

- ▶ De programmakiezer op ϕ zetten.

11.10 Pluizenfilter


Tijdens het drogen worden de pluizen uit het wasgoed in het pluizenfilter verzameld. Het pluizenfilter beschermt het apparaat tegen pluizen.

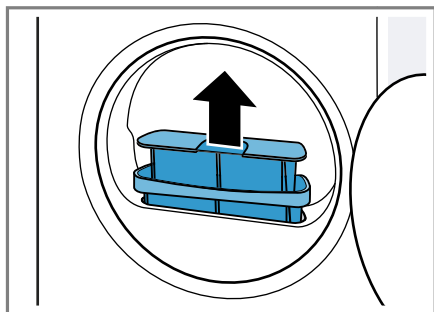
Pluizenfilter reinigen

Als het droogprogramma beëindigd is of als het display tijdens het gebruik een aanwijzing toont, reinig dan de pluizenzeef na het einde van het programma.

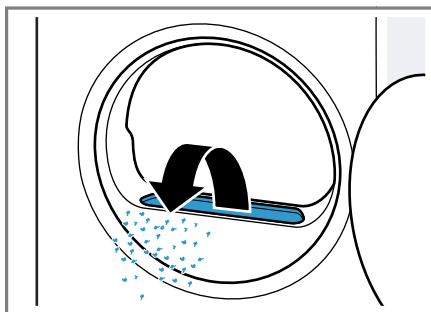
Opmerking: Als u het apparaat niet zoals beschreven reinigt, kan de apparaatfunctie gehinderd worden.

Vereisten

- Het display toont na het drogen: "End"
 - of het display toont tijdens het gebruik: 
1. De deur openen. → *Pagina 25*
 2. De pluizen van de binnenkant van de deur verwijderen.
 3. De tweedelige pluizenzeef na elkaar verwijderen.

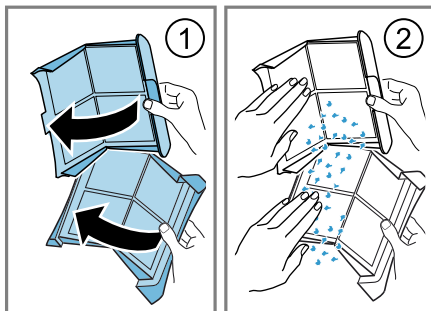


4. De pluizen van de uitsparing verwijderen.



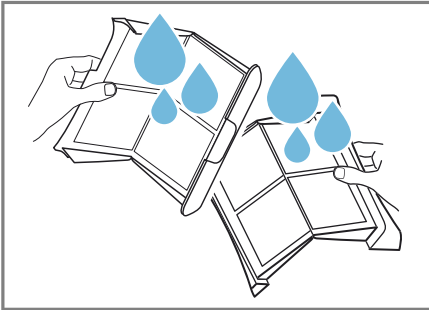
Zorg ervoor dat er geen pluizen in het luchtkanaal vallen.

5. De beide pluizenzeven openen ① en de pluizen verwijderen ②.



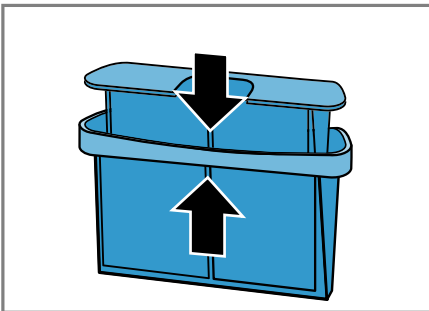
De pluizen met het huisvuil verwijderen om een verontreiniging van het afvalwater door microplastic te vermijden.

6. De beide pluizenzeven grondig met stromend, warm water reinigen en afdrogen.

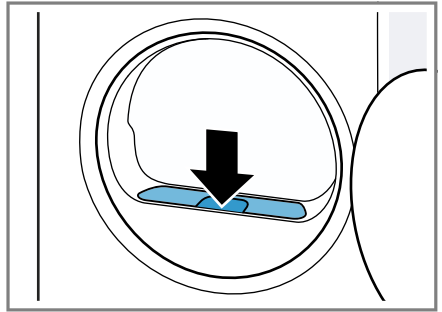


Opmerking: Om een verontreiniging van het afvalwater door microplastics te vermijden, het reinigingswater in een bak verzamelen, bijv. een emmer. Na het reinigen de inhoud van de bak door een filter gieten, bijv. een koffiefilter. Het koffiefilter met het huisvuil weggooien.

7. De beide pluizenfilters sluiten en in elkaar steken.



8. Het tweedelige pluizenfilter plaatsen.



9. De deur sluiten.

11.11 Filtersysteem van de bodemeenheden


Tijdens het drogen worden de pluizen uit het wasgoed in het filtersysteem van de bodemeenheden verzameld. Het filtersysteem beschermt het apparaat tegen pluizen.

Filtersysteem van de bodemeenheden reinigen

Als het display tijdens het gebruik een aanwijzing toont, reinig dan het filtersysteem van de bodemeenheden na het einde van het programma.

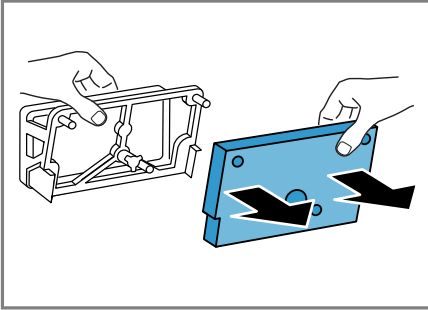
Opmerkingen

- U kunt het filtersysteem zonder de weergegeven aanwijzing op het display regelmatig reinigen. Het reinigen telkens na het drogen is niet vereist.
- Als u het apparaat niet zoals beschreven reinigt, kan de apparaatfunctie gehinderd worden.

Vereiste: Het display toont tijdens het gebruik: .

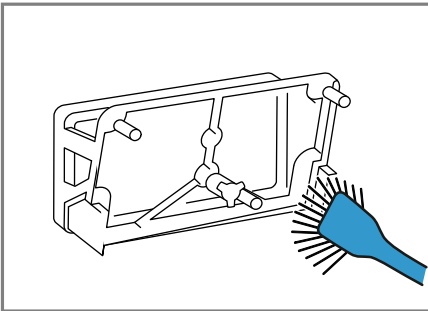
1. Het pluizenfilter reinigen.
→ *Pagina 26*
2. De bodemeenheden openen.
→ *Pagina 34*

3. De filtermat voorzichtig van de houders verwijderen.



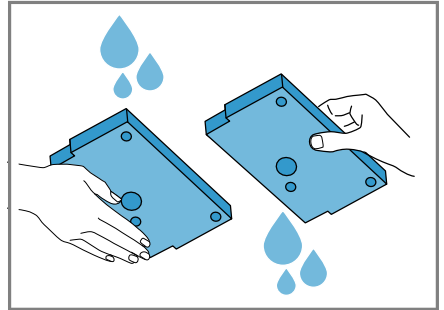
Zorg ervoor dat de filtermat niet wordt vervormd of beschadigd.

4. De warmtewisselaarafdekking met een zachte borstel reinigen.



Zorg ervoor dat alle verontreinigingen van de afdichting worden verwijderd.

5. De filtermat met stromend, warm water grondig reinigen en met de hand eruit drukken.

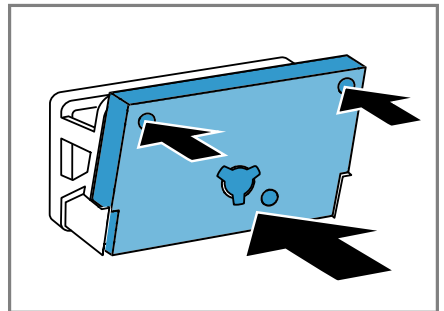


U kunt sterke verontreinigingen voorzichtig met een stofzuiger verwijderen.

Reinig de filtermat niet met reinigingsmiddelen.

Opmerking: Om een verontreiniging van het afvalwater door microplastics te vermijden, het reinigingswater in een bak verzamelen, bijv. een emmer. Na het reinigen de inhoud van de bak door een filter gieten, bijv. een koffiefilter. Het koffiefilter met het huisvuil weggooien.

6. De filtermat op de houders schuiven.



Zorg ervoor dat de gereinigde filtermat niet wordt vervormd, beschadigd of omgekeerd op de houders wordt geschoven.

Opmerking: U kunt de filtermat
→ *Pagina 23* als reserveonderdeel
bij de servicedienst bestellen.

7. De bodemeenhed sluiten.
→ *Pagina 36*

11.12 Condenswaterreservoir

Tijdens het drogen ontstaat condenswater dat uw apparaat in het condenswaterreservoir verzamelt.

Opmerking: Gebruik dit apparaat met de meegeleverde waterafvoerslang. → *Pagina 13*

Als u de waterafvoerslang aansluit, hoeft u niet regelmatig het condenswaterreservoir te legen.

→ "*Condenswaterreservoir legen*", *Pagina 29*

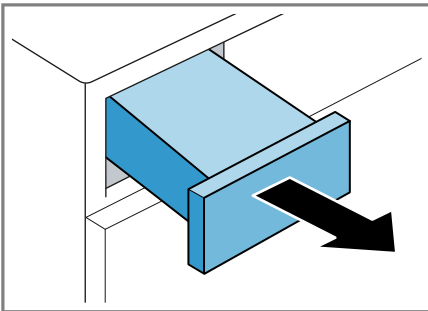
Condenswaterreservoir legen

Als het droogprogramma beëindigd is of als het droogprogramma met een aanwijzing wordt onderbroken, leeg dan het condenswaterreservoir.

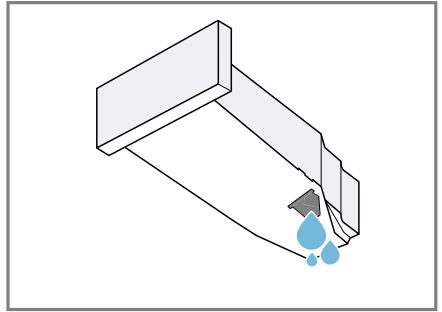
Vereisten

- Het display toont na het drogen: "End"
- of het display toont tijdens het onderbroken gebruik: ☹.

1. Het condenswaterreservoir horizontaal eruit trekken.



2. Het condenswaterreservoir legen.



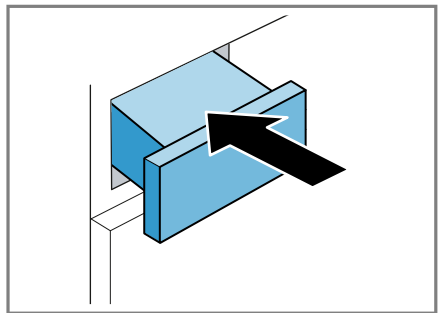
Zorg ervoor dat het condenswaterreservoir vóór het gebruik van het apparaat wordt ingeschoven.

→ *Pagina 29*

3. Als het droogprogramma wordt onderbroken, start dan het programma. → *Pagina 25*

Condenswaterreservoir erin schuiven

- ▶ Het condenswaterreservoir tot aan de aanslag erin schuiven.



12 Droogdoel

Voor elk automatisch programma is een droogdoel voorgedefinieerd. Het droogdoel ligt vast hoe droog of vochtig uw wasgoed na het aflopen van het programma is.

Droogdoel	Beschrijving
	Voor meerlaags, dik wasgoed dat moeilijk droogt.
	Voor normaal, eenlaags wasgoed.
	Voor normaal, eenlaags wasgoed. Het wasgoed is na het programma-einde nog licht vochtig. Om kreukvorming te vermijden, strijkt u het wasgoed of hangt u het wasgoed op.

12.1 Droogdoel wijzigen

Voor sommige automatische programma's kunt u het droogdoel wijzigen zodat uw wasgoed nog droger of vochtiger wordt.

1. Een automatisch programma instellen. → *Pagina 21*
- ✓ Het display toont het opgegeven droogdoel.
2. Zo vaak op **Droogdoel** drukken tot het display het gewenste droogdoel toont.

12.2 Droogdoel aanpassen

Als u het wasgoed na het drogen met een bepaald droogdoel te vochtig vindt, kunt u het droogdoel aanpassen.

Opmerking: U kunt het droogdoel ook via de basisinstellingen aanpassen.



1. Een automatisch programma instellen. → *Pagina 21*
- ✓ Het display toont het opgegeven droogdoel.
2. Druk op het gewenste droogdoel.

3. Druk gedurende ca. 3 seconden op **Droogdoel**.
- ✓ Het display toont "d:0", "d:1", "d:2" of "d:3".
4. Op **Klaar in** drukken om het gewenste droogdoel van "d:0" (droog) tot "d:3" (het droogst) aan te passen.
Druk op **Droogdoel** om het aan te passen droogdoel aan te passen.
5. Druk gedurende ca. 3 seconden op **Droogdoel** om terug te keren naar het automatische programma.

13 Kinderslot



Beveilig uw apparaat tegen ongewenst bedienen via de bedieningselementen.

13.1 Kinderslot inschakelen

- ▶ Ca. 3 seconden op  **3 sec.** drukken.
- ✓ Het display toont .
- ✓ De bedieningselementen zijn geblokkeerd.
- ✓ Het kinderslot blijft ook na het uitschakelen van het apparaat en bij een stroomuitval geactiveerd.

13.2 Kinderslot deactiveren

Vereiste: Om het kinderslot te deactiveren, moet het apparaat zijn ingeschakeld.

- ▶ Ca. 3 seconden op  **3 sec.** drukken.
- ✓ In het display dooft .

14 Home Connect

Dit apparaat is geschikt voor netwerken. Verbind uw apparaat met een mobiel eindapparaat om functies te kunnen bedienen via de Home Connect app, basisinstellingen aan te

passen of de actuele gebruikstoestand te bewaken.

De Home Connect diensten zijn niet in elk land beschikbaar. De beschikbaarheid van de functie Home Connect is afhankelijk van de beschikbaarheid van de Home Connect diensten in uw land. Informatie hierover vindt u op: www.home-connect.com. De Home Connect app leidt u door het gehele aanmeldingsproces. Volg de aanwijzingen en houd u aan de instructies in de Home Connect app.

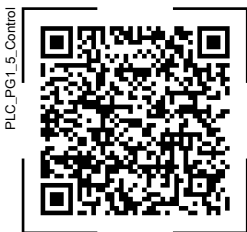
Opmerkingen

- Houd u aan de veiligheidsinstructies in deze gebruiksaanwijzing en zorg ervoor dat deze ook worden nageleefd wanneer u het apparaat via de Home Connect app bedient. → "Veiligheid", Pagina 3
- De bediening aan het apparaat heeft altijd voorrang. Gedurende deze tijd is de bediening via de Home Connect app niet mogelijk.

14.1 Home Connect instellen

Vereiste: Het apparaat heeft op de plaats van opstelling ontvangst van het thuisnetwerk (wifi).


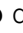
1. Scan de volgende QR-code.



Via de QR-code kunt u de Home Connect app installeren en uw apparaat verbinden.



2. De aanwijzingen van de Home Connect app opvolgen.

14.2 Wi-Fi aan het apparaat deactiveren

1. Ca. 3 seconden op  **Bedien via app** drukken.
 2. Zo vaak op  **Bedien via app** drukken tot het display "on" toont.
 3. Op **Start/Pauze** drukken om de Wi-Fi te deactiveren.
- ✓ Het display toont "oFF".

Opmerking: Om de Home Connect instellingen te verlaten, drukt u ca. 3 seconden op  **Bedien via app**.

14.3 Wi-Fi aan het apparaat activeren

1. Ca. 3 seconden op  **Bedien via app** drukken.
 2. Zo vaak op  **Bedien via app** drukken tot het display "oFF" aangeeft.
 3. Op **Start/Pauze** drukken om Wi-Fi te activeren.
- ✓ Het display toont "on".

Opmerkingen

- Als Wi-Fi is geactiveerd, toont het display afwisselend "on" en de signaalsterkte van de Wi-Fi verbinding.
- Om de Home Connect instellingen te verlaten, drukt u ca. 3 seconden op  **Bedien via app**.

14.4 Software-update installeren



Opmerking: Als een software-update beschikbaar is, verschijnt een melding in de Home Connect app.

- ▶ Om de software-update te installeren, de instructies in de Home Connect app volgen.
- ✓ Tijdens de installatie is het bedieningspaneel gedeeltelijk geblokkeerd.
- ✓ Bij een storing kan de installatie tot 40 minuten duren. Zet de netwerk-

instellingen of het apparaat niet naar de fabrieksinstellingen terug.

Opmerking: De actuele softwareversie is in de Home Connect app onder de apparaatinformatie van het apparaat te vinden.

14.5 Netwerkinstellingen van het apparaat resetten

1. Ca. 3 seconden op  **Bedien via app** drukken.
 2. Zo vaak op  **Bedien via app** drukken tot het display "rES" aangeeft.
 3. Ca. 3 seconden op **Start/Pauze** drukken.
- ✓ De netwerkinstellingen worden gereset.

14.6 Start op afstand

Het apparaat voor de start op afstand via de Home Connect app vrijgeven.



Opmerking

De start op afstand wordt onder de volgende omstandigheden gedeactiveerd:

- De apparaatdeur wordt geopend.
- Het apparaat wordt uitgeschakeld.
- Na een stroomonderbreking.

Start op afstand activeren

Vereiste: De apparaatdeur is gesloten.

- ▶ Druk op  **Bedien via app**.
- ✓ — ( **Bedien via app**) brandt en het apparaat is voor de start op afstand via de Home Connect app vrijgegeven.

Starten op afstand deactiveren

- ▶ Druk op  **Bedien via app**.
- ✓ — ( **Bedien via app**) dooft.

14.7 Intelligente programma-aanbeveling

Als u de intelligente programma-aanbeveling activeert, adviseert uw apparaat een passend programma voor het drogen van het wasgoed nadat u uw wasgoed in de wasmachine hebt gewassen.

Intelligente programma-aanbeveling activeren

Vereisten

- Uw wasmachine beschikt over de Home Connect functie.
 - Uw wasmachine en uw droger zijn met het thuisnetwerk verbonden en in uw Home Connect geregistreerd.
1. Op  **Smart Dry** drukken.
- ✓ Het apparaat bepaalt een passend programma. Om de procedure af te breken, stelt u een ander programma in of schakelt u het apparaat uit.
- ✓ Als het apparaat een passend programma vindt, brandt de indicatie van het programma en het display toont de programma-informatie.
- ✓ Als het apparaat geen passend programma vindt, weerklinkt er een signaal en het display toont "-_".
2. Op **Start/Pauze** drukken.

14.8 Afstandsdiagnose

De klantenservice kan via de diagnose op afstand toegang verkrijgen tot uw apparaat als u zich met de desbetreffende wens tot de klantenservice richt, uw apparaat met de Home Connect server verbonden is en de diagnose op afstand in het land waarin u het apparaat gebruikt, beschikbaar is.

Tip: Meer informatie alsook aanwijzingen over de beschikbaarheid van de diagnose op afstand in uw land vindt u in het gedeelte service/support van de lokale website: www.home-connect.com.

14.9 Bescherming persoonsgegevens

Neem de aanwijzingen m.b.t. de bescherming van de persoonsgegevens in acht.

Wanneer uw apparaat voor de eerste keer wordt verbonden met een thuisnetwerk dat op het internet is aangesloten, geeft het de volgende gegevenscategorieën door aan de Home Connect server (eerste registratie):

- Eenduidige identificatie van het apparaat (bestaande uit apparaatsleutels en het MAC-adres van de ingebouwde WiFi communicatiemodule).
- Veiligheidscertificaat van de WiFi-communicatiemodule (voor de informatietechnische beveiliging van de verbinding).
- De actuele software- en hardwareversie van uw huishoudapparaat.
- Status van een eventuele eerdere reset naar de fabrieksinstellingen.

Bij de eerste registratie wordt het gebruik van de Home Connect functionaliteiten voorbereid. Deze registratie dient pas te worden uitgevoerd op het moment dat u voor het eerst van de Home Connect functionaliteiten gebruik wilt maken.

Opmerking: Let erop dat de Home Connect functionaliteiten alleen kunnen worden gebruikt in combinatie met de Home Connect app. Informatie over gegevensbescherming

kan worden opgeroepen in de Home Connect app.

15 Basisinstellingen

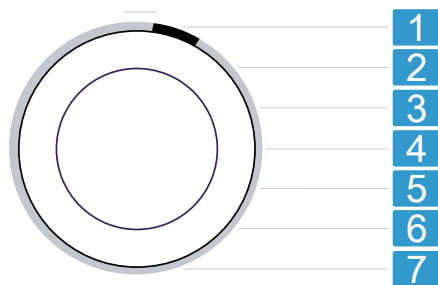
U kunt de basisinstellingen van uw apparaat volgens uw wensen instellen.

Opmerking: U kunt de basisinstellingen ook in de Home Connect app aanpassen.

15.1 Overzicht van de basisinstellingen

Opmerking: Door software-updates kunnen extra functies beschikbaar zijn. → *Pagina 31*

Als een software-update beschikbaar is, vindt u meer informatie in de Home Connect app.



Programmakiezer met programmaposities

1

Het volume van het signaal na het programma-einde instellen:
A: 0 (uit) tot A: 4 (heel luid)
Fabrieksinstelling: A: 3

2

Het volume van het signaal bij het kiezen van de toetsen instellen:
b: 0 (uit) tot b: 4 (heel luid)
Fabrieksinstelling: b: 3

De helderheid van het display instellen:

- 3** C: 1 (gering) tot C: 4 (heel hoog)
Fabrieksinstelling:C: 4

Het droogdoel → *Pagina 29* aanpassen:

- 4** d: 0 (droog) tot d: 3 (het droogst)

- 5** Geen basisinstelling.

- 6** Het aantal gestarte programma's (PC) weergeven.

- 7** Apparaat terugzetten naar de fabrieksinstellingen (rES).

15.2 Basisinstellingen wijzigen

1. Druk op **Instellingen** om de basisinstellingen op te roepen.
✓ Het display toont **— (Instellingen)**.
2. De gewenste basisinstelling met de programmakiezer selecteren.
→ *Pagina 33*
3. De basisinstelling aanpassen:
 - ▶ Druk op **Klaar in** om de waarde te wijzigen.
 - ▶ Om het toestel naar de fabrieksinstelling terug te zetten, ca. 3 seconden op **Start/Pauze** drukken.
4. Druk op **Instellingen** om de basisinstellingen te verlaten.

16 Reiniging en onderhoud

LET OP

Harde, scherpe of ruwe voorwerpen kunnen het toestel beschadigen.

- ▶ Geen harde of scherpe voorwerpen, schuurmiddelen of staalwol gebruiken om te reinigen.
- ▶ Het apparaat uitsluitend reinigen met water en een zachte doek.

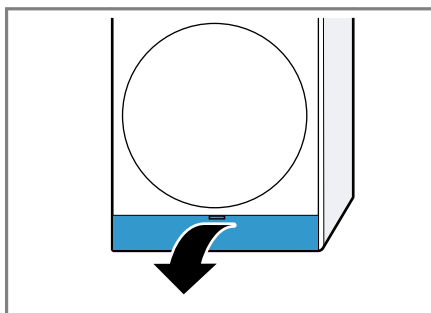
16.1 Bodemeenheid

De bodemeenheid is het onderste, toegankelijke gedeelte van het apparaat waarin de warmtewisselaar zich bevindt.

Bodemeenheid openen

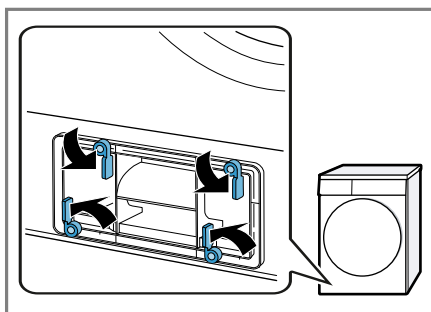
Vereisten

- Het apparaat is 30 minuten afgekoeld.
 - De apparaatdeur is gesloten.
1. De serviceklep openen.

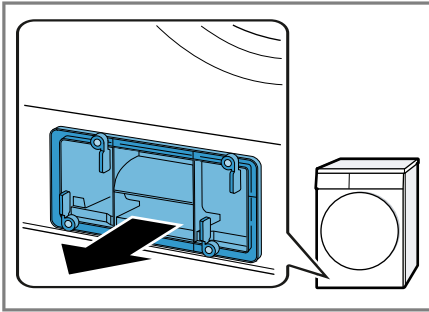


Als u een doek onder de serviceklep legt, kunt u het restwater van de bodemeenheid opvangen.

2. De hendel van de warmtewisselaarafdekking openen.



3. De warmtewisselaarafdekking aan de greep uittrekken.



Bodemeenheid reinigen

U kunt zichtbare verontreinigingen in de bodemeenheid verwijderen.

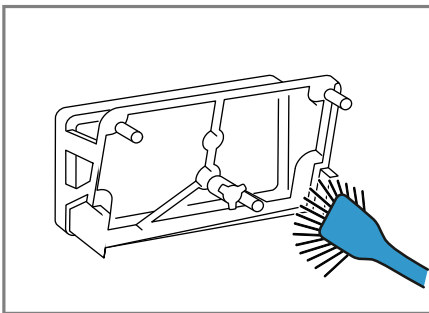
⚠ VOORZICHTIG

Kans op snijden!

Scherpe randen aan de warmtewisselaar kunnen bij aanrakingen tot snijwonden leiden.

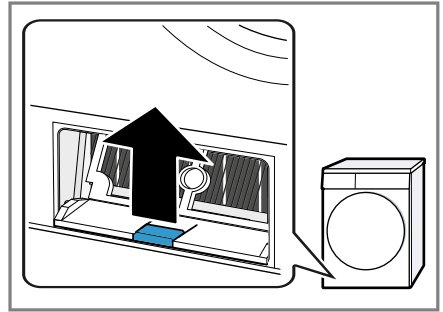
- ▶ De lamellen van de warmtewisselaar niet aanraken.

1. De bodemeenheid openen.
→ Pagina 34
2. De warmtewisselaarafdekking met een zachte borstel reinigen.

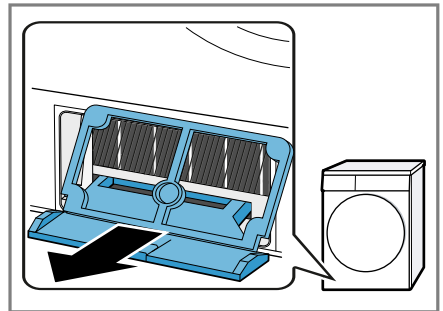


Zorg ervoor dat alle verontreinigingen van de afdichting worden verwijderd.

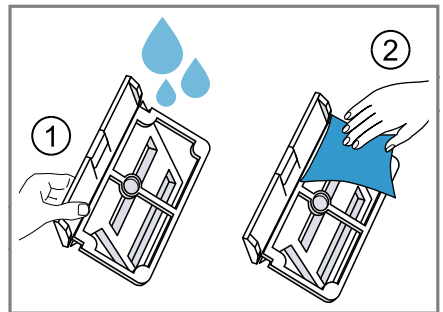
3. De middelste lip van de inzet iets optillen.



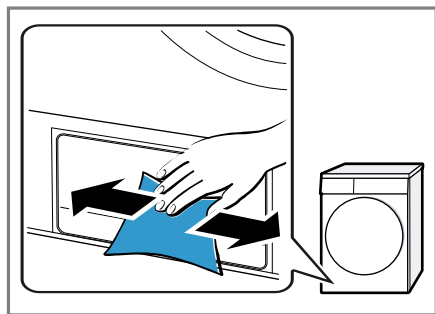
4. De inzet horizontaal eruit trekken.



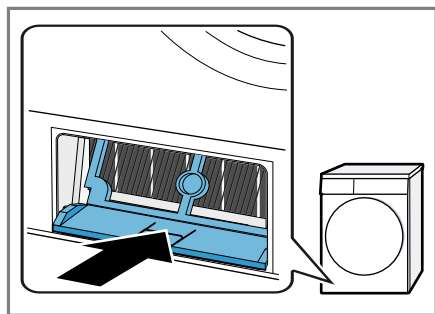
5. De inzet onder stromend water reinigen ① en afdrogen ②.



6. De opening met een zachte, vochtige doek reinigen.



7. De inzet horizontaal tot het vastklikken van de lip inschuiven.



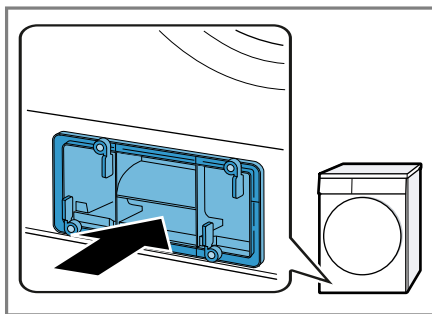
8. De bodemeenheid sluiten.
→ Pagina 36

Bodemeenheid sluiten

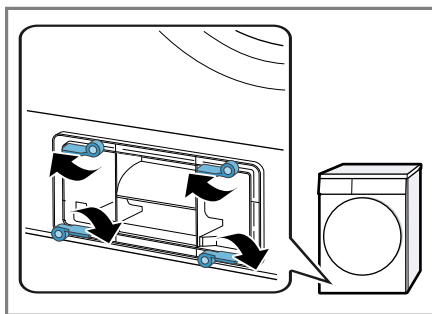
Vereiste: De bodemeenheid is geopend.

→ "Bodemeenheid openen",
Pagina 34

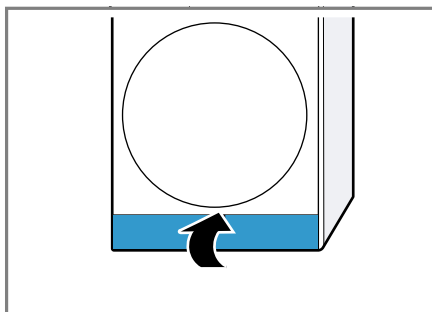
1. De warmtewisselaarafdekking aan de greep inzetten.



2. De hendels van de warmtewisselaarafdekking sluiten.



3. De serviceklep sluiten.



16.2 Vochtigheidssensor

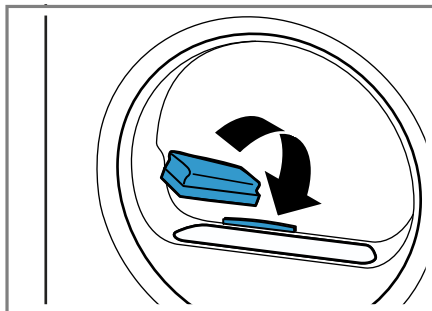
De vochtigheidssensor van dit apparaat bepaalt hoe vochtig uw wasgoed tijdens het drogen is. Afhankelijk van de restvochtigheid van het wasgoed verandert het apparaat de tijdsduur van het automatische programma.

Vochtigheidssensor reinigen

Op de vochtigheidssensor kunnen zich na verloop van tijd resten van kalk, wasmiddelen en onderhoudsmiddelen afzetten. Reinig regelmatig de vochtigheidssensor.

Opmerking: Als u het apparaat niet zoals beschreven reinigt, kan de apparaatfunctie gehinderd worden.

1. De deur openen.
2. De vochtigheidssensor met een spons reinigen.



17 Storingen verhelpen

Kleinere storingen aan het apparaat kunt u zelf verhelpen. Raadpleeg voordat u contact opneemt met de klantenservice de informatie over het verhelpen van storingen. Zo voorkomt u onnodige kosten.


⚠ WAARSCHUWING

Kans op elektrische schok!

Ondeskundige reparaties zijn gevaarlijk.

- ▶ Het toestel of de eigenschappen van het toestel nooit technisch veranderen.
- ▶ Alleen daarvoor geschoold vakpersoneel mag reparaties aan het apparaat uitvoeren.
- ▶ Er mogen uitsluitend originele reserveonderdelen worden gebruikt voor reparatie van het apparaat.
- ▶ Als het netsnoer van dit apparaat beschadigd raakt, moet het ter vermindering van risico's worden vervangen door de fabrikant, de servicedienst of een andere gekwalificeerde persoon.

Storing	Oorzaak en probleemoplossing
Het display is gedoofd en — (Start/Pauze) knippert.	De energiebesparingsmodus is actief. ▶ Druk op Start/Pauze .
E:08 -10	Kritieke functiestoring. 1. Druk ca. 3 seconden tegelijkertijd op Delicaat en Halve belading om het apparaat opnieuw te starten. 2. Als de storing opnieuw optreedt, koppel het toestel dan gedurende minstens 30 seconden los van het stroomnet. Haal stekker van het netsnoer uit het stopcontact trekken of schakel de zekering in de meterkast uit.

Storing	Oorzaak en probleemoplossing
E:08 -10	<p>3. Wanneer de storing aanhoudt, neem dan contact op met de klantenservice. → <i>Pagina 42</i></p> <p>Geef tijdens het telefoongesprek de exacte foutmelding door. Documenteer indien mogelijk de storing met foto's en video's.</p>
 en programma werd afgebroken.	<p>Condenswaterreservoir is gevuld.</p> <ul style="list-style-type: none"> ▶ Leeg het condenswaterreservoir. → <i>Pagina 29</i> <p>Waterafvoerslang is niet correct aangesloten, geknikt of ingeklemd.</p> <ul style="list-style-type: none"> ▶ Controleer de installatie van de waterafvoerslang. → <i>Pagina 12</i> <p>Waterafvoerslang is verstopt.</p> <ul style="list-style-type: none"> ▶ Spoel de waterafvoerslang door met leidingwater. <p>Er bevindt zich een vreemd voorwerp in de bodemeenheid.</p> <ol style="list-style-type: none"> 1. Open de bodemeenheid. → <i>Pagina 34</i> 2. Verwijder de vreemde voorwerpen. 3. Sluit de bodemeenheid. → <i>Pagina 36</i>
Alle andere foutcodes.	<p>Storing</p> <ol style="list-style-type: none"> 1. Druk ca. 3 seconden tegelijkertijd op Delicaat en Halve belading om het apparaat opnieuw te starten. 2. Als de storing opnieuw optreedt, koppel het toestel dan gedurende minstens 30 seconden los van het stroomnet. <p>Haal stekker van het netsnoer uit het stopcontact trekken of schakel de zekering in de meterkast uit.</p> <ol style="list-style-type: none"> 3. Wanneer de storing aanhoudt, neem dan contact op met de klantenservice. → <i>Pagina 42</i> <p>Geef tijdens het telefoongesprek de exacte foutmelding door. Documenteer indien mogelijk de storing met foto's en video's.</p>
"Hot" en de trommel draait.	<p>Geen storing. Afkoelproces is actief. Geen handeling nodig.</p> <p>Opmerking: Wijzig tijdens het afkoelproces het programma niet. Het afkoelproces duurt tot wel 10 minuten.</p>
	<p>Pluizenfilter is verontreinigd.</p> <ul style="list-style-type: none"> ▶ Reinig het pluizenfilter. → <i>Pagina 26</i>
	<p>Filtersysteem van de bodemeenheid is verontreinigd.</p> <ul style="list-style-type: none"> ▶ Reinig het filtersysteem van de bodemeenheid. → <i>Pagina 27</i>

Storing	Oorzaak en probleemoplossing
Display en knoppen reageren niet.	<p>Softwarefout.</p> <ol style="list-style-type: none"> 1. Druk ca. 3 seconden tegelijkertijd op Delicaat en Halve belading om het apparaat opnieuw te starten. 2. Als de storing opnieuw optreedt, koppel het toestel dan gedurende minstens 30 seconden los van het stroomnet. Haal stekker van het netsnoer uit het stopcontact trekken of schakel de zekering in de meterkast uit.
Home Connect functieert niet correct.	<p>Verschillende oorzaken zijn mogelijk.</p> <ol style="list-style-type: none"> 1. Reset de netwerkinstellingen van het apparaat. → <i>Pagina 32</i> 2. Stel Home Connect opnieuw in. → <i>Pagina 31</i> <p>► Ga naar <i>www.home-connect.com</i>.</p>
Programma start niet.	<p>Kinderbeveiliging is geactiveerd.</p> <p>► Deactiveer het kinderslot. → <i>Pagina 30</i></p> <hr/> <p>Klaar in is geactiveerd.</p> <p>► Controleer of Klaar in is geactiveerd. → <i>Pagina 20</i></p>
De programmaduur wijzigt tijdens het drogen.	<p>Geen storing. Het programmaverloop wordt elektronisch geoptimaliseerd.</p> <p>Geen handeling vereist. Geen handeling vereist.</p>
Droogtijd is te lang.	<p>Filtersysteem van de bodemeenheid is verontreinigd.</p> <p>► Reinig het filtersysteem van de bodemeenheid. → <i>Pagina 27</i></p> <hr/> <p>Pluizenfilter is verontreinigd.</p> <p>► Reinig het pluizenfilter. → <i>Pagina 26</i></p> <hr/> <p>Omgevingstemperatuur is lager dan 15 °C of hoger dan 30 °C.</p> <p>► Zorg ervoor dat de omgevingstemperatuur tussen 15 °C en 30 °C ligt.</p> <hr/> <p>Luchtcirculatie op de opstellingsplaats van het toestel is onvoldoende.</p> <p>► Ventileer de opstelplaats van het apparaat.</p> <hr/> <p>Ventilatieopening van het apparaat is geblokkeerd.</p> <p>► Zorg ervoor dat de ventilatieopening van het apparaat is vrijgehouden.</p> <hr/> <p>Warmtewisselaar is verontreinigd.</p> <ol style="list-style-type: none"> 1. Open de bodemeenheid. → <i>Pagina 34</i> 2. Reinig de warmtewisselaar. → <i>Pagina 35</i> 3. Sluit de bodemeenheid. → <i>Pagina 36</i>

Storing	Oorzaak en probleemoplossing
Brommende, zoemende of pompende geluiden.	Geen storing. Compressor, compressorventilatie of condenswaterpomp is actief. Geen handeling vereist. Geen handeling vereist.
Wasgoed is te vochtig.	Gekozen programma is niet geschikt voor de textielsoort. ▶ Stel voor het nadrogen een tijdprogramma in. → <i>Pagina 22</i> De beladingshoeveelheid is te hoog. ▶ Neem de maximale beladingshoeveelheid van de programma's in acht. → <i>Pagina 20</i> Warm wasgoed voelt na het einde van het programma vochtiger aan dan het daadwerkelijk is. 1. Neem het wasgoed direct na het drogen uit de trommel. 2. Spreid de items uit om ze te laten afkoelen.
	Ingesteld droogdoel is niet geschikt. ▶ Wijzig het droogdoel. → <i>Pagina 30</i>
	Droogdoel is niet aangepast. ▶ Pas het droogdoel aan. → <i>Pagina 30</i>
	Beladingshoeveelheid is te gering. ▶ Stel voor het nadrogen een tijdprogramma in. → <i>Pagina 22</i>
	Vochtigheidssensor is verontreinigd. ▶ Reinig de vochtigheidssensor. → <i>Pagina 37</i>
	Toestel heeft het droogproces vanwege gevuld condenswaterreservoir afgebroken. ▶ Leeg het condenswaterreservoir. → <i>Pagina 29</i>
Kreukvorming.	Gekozen programma is niet geschikt voor de textielsoort. ▶ Stel een geschikt programma in. → <i>Pagina 20</i> Belading is niet geschikt. ▶ Neem de maximale beladingshoeveelheid van de programma's in acht. → <i>Pagina 20</i> ▶ Bereid het wasgoed voor. → <i>Pagina 24</i> Het wasgoed ligt na het drogen te lang in de trommel. 1. Neem het wasgoed direct na het drogen uit de trommel. 2. Spreid de items uit om ze te laten afkoelen.
	Easy care textiel werd te lang gedroogd. ▶ Wijzig het droogdoel of pas het droogdoel aan. → <i>Pagina 29</i>

Storing	Oorzaak en probleemoplossing
Kreukvorming.	Antikreukfunctie is niet geactiveerd. ▶ Activeer de antikreukfunctie. → <i>Pagina 19</i>
Er lekt water.	Het apparaat is niet goed horizontaal gesteld. ▶ Lijn het toestel uit. → <i>Pagina 14</i>
	De afdichting van de warmtewisselaar-afdekking is verontreinigd. ▶ Reinig de afdichting van de warmtewisselaar-afdekking. → <i>Pagina 27</i>
	Waterafvoerslang is niet correct aangesloten. ▶ Controleer de installatie van de waterafvoerslang. → <i>Pagina 12</i>
	Hendel van de warmtewisselaar-afdekking niet correct gesloten. ▶ Zorg ervoor dat de hendel van de warmtewisselaar-afdekking correct is gesloten. → <i>Pagina 36</i>
Condenswater verzamelt zich ondanks aangesloten waterafvoerslang in het condenswaterreservoir.	Geen storing. Een resthoeveelheid condenswater kan in het condenswaterreservoir achterblijven. Geen handeling vereist. Geen handeling vereist.
	Waterafvoerslang is niet correct aangesloten. ▶ Controleer de installatie van de waterafvoerslang. → <i>Pagina 12</i>

18 Transporteren, opslaan en afvoeren

18.1 Afvoeren van uw oude apparaat

Door een milieuvriendelijke afvoer kunnen waardevolle grondstoffen opnieuw worden gebruikt.

⚠ WAARSCHUWING

Kans op gevaar voor de gezondheid!

Kinderen kunnen zich in het apparaat opsluiten en in levensgevaar geraken.

- ▶ Het apparaat mag niet opgesteld worden achter een afsluitbare deur, een schuifdeur of een deur met een scharnier aan de kant tegenover het apparaat waardoor

het apparaat niet volledig kan worden geopend.

- ▶ Bij afgedankte apparaten de stekker van het netsnoer uit het stopcontact halen, daarna het netsnoer doorknippen en het slot van de apparaatdeur dusdanig beschadigen, dat de apparaatdeur niet langer sluit.

1. De stekker van het netsnoer uit het stopcontact trekken.
2. Het netsnoer doorknippen.
3. Voer het apparaat milieuvriendelijk af.
Bij uw dealer en uw gemeente- of deelraads kantoor kunt u informatie verkrijgen over de actuele afvoermethoden.



Dit apparaat is gekenmerkt in overeenstemming met de Europese richtlijn 2012/19/EU betreffende afgedankte elektrische en elektronische apparatuur (waste electrical and electronic equipment - WEEE).

De richtlijn geeft het kader aan voor de in de EU geldige terugneming en verwerking van oude apparaten.

Opmerking: Het inschakelen van de servicedienst in het kader van de fabrieksgarantievoorwaarden is gratis.

Gedetailleerde informatie over de garantieduur en de garantievoorwaarden in uw land ontvangt u via de QR-code op het meegeleverde document over de servicecontacten en garantievoorwaarden, bij onze klantenservice, uw dealer of op onze website.

De contactgegevens van de klantenservice vindt u via de QR-code op het meegeleverde document over de servicecontacten en garantievoorwaarden of op onze website.

19 Servicedienst

Originele vervangende onderdelen die relevant zijn voor de werking in overeenstemming met de desbetreffende Ecodesign-verordening kunt u voor de duur van ten minste 10 jaar vanaf het moment van in de handel brengen van het apparaat binnen de Europese Economische Ruimte bij onze servicedienst verkrijgen.

Daarnaast kunt u bij onze klantenservice andere functierelevante en op voorraad liggende originele reserveonderdelen verkrijgen tot 15 jaar na het op de markt brengen van uw apparaat.

Voor meer informatie kunt u met onze klantenservice contact opnemen.

19.1 Productnummer (E-Nr.), productienummer (FD) en volgnummer (Z-Nr.)

Als u contact opneemt met de servicedienst, hebt u het productnummer (E-Nr.), het productienummer (FD) en het volgnummer (Z-Nr.) nodig. Deze nummers vindt u op het typeplaatje van het apparaat.

Het typeplaatje bevindt zich afhankelijk van het model:

- aan de binnenkant van de deur.
- onder de trommelopening.
- aan de binnenkant van de onderhoudsklep.
- op de achterkant van het apparaat.

Om uw apparaatgegevens en de servicedienst-telefoonnummers snel terug te kunnen vinden, kunt u de gegevens noteren.

20 Verbruikswaarden



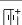
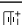
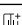
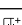

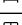
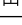
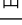


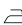

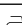
Het programma **Eco** is geschikt voor het drogen van katoenen wasgoed met normale vochtigheid en uit het oogpunt van het energieverbruik voor het drogen van nat katoenen wasgoed het meest efficiënt. Dit programma dient ter beoordeling van de naleving van de verordeningen (EU) 2023/2533 en (EU) 2023/2534. De op het energielabel aangegeven verbruikswaarden van dit pro-

gramma hebben betrekking op een vochtigheidsgehalte van het wasgoed van 60 %.

De voor andere programma's aangegeven waarden zijn richtwaarden en werden in overeenstemming met de geldende norm EN61121 bepaald.

De daadwerkelijke waarden kunnen al naar gelang het soort textiel, de samenstelling van het te drogen wasgoed, restvochtigheid in het textiel, ingestelde drooggraad, beladingshoeveelheid, omgevingscondities en activering van extra functies afwijken van de aangegeven waarden.

De bij de programmakeuze op het apparaatdisplay weergegeven vermoedelijke programmaduur / klaar in tijd is gebaseerd op de toestand bij levering van het apparaat op een centrifuge-toerental in de wasmachine van 1000 t/min.

Programma	Eindvochtigheid (%)	Belading (kg)	Centrifuge-toerental (t/min)	Uitgangsvochtigheid (%)	Programmaduur (h:min)	Energieverbruik (kWh/cyclus)
Katoen + 	-3,0	8,0	1400	50	3:42	1,88
Katoen + 	-3,0	4,0	1400	50	2:59	1,46
Katoen + 	-3,0	8,0	1000	60	4:06	2,15
Katoen + 	-3,0	4,0	1000	60	3:13	1,59
Katoen + 	-3,0	8,0	800	70	4:30	2,43
Katoen + 	-3,0	4,0	800	70	3:27	1,71
Katoen + 	-1,5	8,0	1400	50	3:29	1,70
Katoen + 	-1,5	4,0	1400	50	2:39	1,30
Katoen + 	-1,5	8,0	1000	60	3:52	1,97
Katoen + 	-1,5	4,0	1000	60	2:52	1,42
Katoen + 	-1,5	8,0	800	70	4:14	2,24
Katoen + 	-1,5	4,0	800	70	3:05	1,54
Eco	0,0	8,0	1400	50	3:00	1,51
Eco	0,0	4,0	1400	50	1:52	0,90
Eco ¹	0,0	8,0	1000	60	3:25	1,74
Eco	0,0	4,0	1000	60	2:05	1,02
Eco	0,0	8,0	800	70	3:50	1,97
Eco	0,0	4,0	800	70	2:18	1,14
Katoen + 	12,0	8,0	1400	50	2:16	1,05
Katoen + 	12,0	4,0	1400	50	1:19	0,61
Katoen + 	12,0	8,0	1000	60	2:40	1,33

¹ De geluidsemissie tijdens het drogen bedraagt 62 dB.

Programma	Eindvochtigheid (%)	Belaeding (kg)	Centrifuge-toeren-tal (t/min)	Uitgangsvochtigheid (%)	Programmaduur (h:min)	Energieverbruik (kWh/cyclus)
Katoen + Δ	12,0	4,0	1000	60	1:33	0,74
Katoen + Δ	12,0	8,0	800	70	3:04	1,60
Katoen + Δ	12,0	4,0	800	70	1:47	0,86
Kreukherstellend + III	0,0	3,5	800	40	1:18	0,58
Kreukherstellend + III	0,0	3,5	600	50	1:33	0,69
Kreukherstellend + III	2,0	3,5	800	40	1:09	0,53
Kreukherstellend + III	2,0	3,5	600	50	1:25	0,64
Kreukherstellend + Δ	12,0	3,5	800	40	1:17	0,55
Kreukherstellend + Δ	12,0	3,5	600	50	1:32	0,66
Fijne was	0,0	2,0	-	-	1:11	0,49

21 Technische gegevens

Apparaathoogte	84,2 cm
Apparaatbreedte	59,8 cm
Apparaatdiepte	61,3 cm
Apparaatdiepte met gesloten deur	64,8 cm
Apparaatdiepte met geopende deur	109,6 cm
Gewicht	48,0 kg
Maximale belading	8,0 kg
Netspanning	220-240 V, 50 Hz
\Rightarrow Minimale installatiezekering	10 A
Nominaal vermogen	600 W

Omgevingstemperatuur

- Minstens: 5 °C
- Maximaal: 35 °C

Lengte van de netaansluitkabel 145 cm

Meer informatie over uw model vindt u op het internet onder <https://eprel.ec.europa.eu/qr/2424856>¹. Dit webadres verwijst naar de officiële EU-productdatabank EPREL.

21.1 Informatie over vrije software en opensourcesoftware

Dit product bevat softwarecomponenten die door de houders van de intellectuele eigendom als vrije software of opensource-software zijn gelicentieerd.

De informatie over de betreffende licentie is in het huishoudapparaat opgeslagen. Daarnaast kunt u deze li-

¹ Geldt alleen voor landen in de Europese Economische Ruimte. Dit webadres is vanaf 1 juli 2025 beschikbaar.

centie-informatie via de Home Connect app raadplegen: 'Profiel -> Juridische informatie -> Licentie-informatie'.¹ U kunt de licentie-informatie ook downloaden via de merkproductwebsite. (Zoek daarvoor op de productwebsite naar uw apparaatmodel en de bijbehorende documentatie.) In plaats daarvan kunt u de betreffende informatie ook aanvragen via ossrequest@bshg.com of BSH Hausgeräte GmbH, Carl-Wery-Str. 34, D-81739 München.

De betreffende broncode wordt u op verzoek ter beschikking gesteld.

Zend een daartoe strekkend verzoek naar ossrequest@bshg.com of BSH Hausgeräte GmbH, Carl-Wery-Str. 34, D-81739 München.

Onderwerp: „OSSREQUEST“

De kosten voor de afhandeling van uw verzoek worden u in rekening gebracht. Dit aanbod geldt gedurende drie jaar vanaf de datum van aankoop of ten minste gedurende de periode waarin wij support en reserveonderdelen voor het betreffende apparaat bieden.

22 Conformiteitsverklaring


Hierbij verklaart BSH Hausgeräte GmbH dat het apparaat met Home Connect functionaliteit voldoet aan de fundamentele vereisten en de overige toepasselijke bepalingen van de Richtlijn 2014/53/EU.

Een uitvoerige RED conformiteitsverklaring vindt u op het internet onder www.bosch-home.com op de productpagina van uw apparaat bij de aanvullende documenten.



2,4-GHz-band (2400–2483,5 MHz): max. 100 mW

5-GHz-band (5150–5350 MHz + 5470–5725 MHz): max. 150 mW

	BE	BG	CZ	DK	DE	EE	IE	el	ES
	FR	HR	IT	CY	LI	LV	LT	LU	HU
	MT	NL	AT	PL	PT	RO	SI	SK	FI
	SE	NO	CH	TR	IS	UK (NI)			

5 GHz WLAN (WiFi): alleen voor het gebruik binnenshuis.

AL	GA	MD	ME	MK	RS	UK	UA
----	----	----	----	----	----	----	----

5 GHz WLAN (WiFi): alleen voor het gebruik binnenshuis.

¹ Afhankelijk van de apparaatuitvoering



Hartelijk dank voor uw aanschaf van een huishoudapparaat van Bosch!

Registreer nu uw nieuwe apparaat bij MyBosch en profiteer direct van:

- **Slimme aanbevelingen en tips voor uw apparaat**
- **Opties voor verlenging van de garantie**
- **Kortingen op accessoires en reserveonderdelen**
- **Digitale gebruikershandleiding en alle apparaatgegevens onder handbereik**
- **Eenvoudige toegang tot de huishoudapparatenservice van Bosch**

Gratis en eenvoudige registratie – ook op mobiele apparaten:

www.bosch-home.com/welcome



Heeft u hulp nodig? Dan bent u hier aan het juiste adres.

Voor deskundig advies over uw Bosch huishoudapparaten, hulp bij problemen of een reparatie door Bosch-experts.

Ervaar alles over de diverse manieren waarop Bosch u ondersteuning bieden:

www.bosch-home.com/service

De contactgegevens van alle landen vindt u in het bijgevoegde service-overzicht.

BSH Hausgeräte GmbH

Carl-Wery-Straße 34

81739 München, GERMANY

www.bosch-home.com

A Bosch Company



9002053491 (060318)

nl