



LaCie Rugged Thunderbolt USB-C Gebruikershandleiding



Klik hier om een bijgewerkte online versie te bekijken
van dit document. Ook de meest recente content, uitvergroete afbeeldingen, betere navigatie en het zoekvenster zijn hier te vinden.

Contents

1	Inleiding	4
	Inhoud van de verpakking	4
	Minimale systeemvereisten	4
	IP-classificatie	5
2	Kabels en aansluitingen	6
	Thunderbolt	6
	• Thunderbolt-kabel	6
	• Thunderbolt en Windows	6
	USB-C	6
	• USB-C-kabels	7
	• USB 3.1 (USB-C)-kabel	7
	• USB 3.1 (USB-C)-naar-USB 3.0/2.0 (Type A)-kabel	8
3	Aan de slag	9
	Stap 1 - Verwijder de poortbescherming	9
	Stap 2 - Aansluiten op uw computer	9
	• Thunderbolt-verbinding	9
	• USB-C-verbinding	10
	• USB-C-naar-USB 3.0/2.0-verbinding	10
	STAP 3 - LaCie Setup Assistant	10
	• LaCie Setup Assistant starten - Mac	11
	• LaCie Setup Assistant starten - Windows	11
	• Stappen LaCie Setup Assistant	12
4	Stuurprogramma's installeren (Alleen voor Windows)	15
5	Optioneel formatteren en partitioneren	16
	Bestandssysteemindelingen	16
	Instructies voor formatteren	16
	• Windows	17
	• Mac	17
6	Koppel de Rugged Thunderbolt USB-C veilig los van de computer	18
	Mac	18
	• Uitwerpen via het Finder-venster	18
	• Uitwerpen vanaf bureaublad	18
	Windows	18

7	Veelgestelde vragen	20
	Alle gebruikers	20
	• Probleem: Mijn bestanden worden te langzaam overgebracht	20
	• Probleem: Ik heb een oudere computer met USB 2.0-poorten	20
	• Probleem: ik moet een USB-heb gebruiken voor mijn USB-apparaten	20
	• De verstrekte USB-kabels zijn te kort	21
	• Probleem: ik wil mijn harde schijf met een wacht beschermen en/of versleutelen	21
	• Probleem: Ik krijg foutmeldingen bij bestandsoverdrachten	21
	Mac	22
	• Probleem: Het pictogram verschijnt niet om mijn bureaublad	22
	Windows	22
	• Probleem: Er verschijnt geen pictogram voor het station in Computer	22
8	Informatie over garantie	24
	Juridische informatie	24
	Beleid voor beperkte garantie van LaCie	24
	BEPERKINGEN EN UITSLUITINGEN	25
	Defecte producten	26
	Waarschuwing	26

Inleiding

Welkom in de gebruikershandleiding voor de LaCie Rugged Thunderbolt USB-C. U kunt de LaCie Rugged Thunderbolt USB-C op drie manieren aansluiten op uw computer:

- Thunderbolt
- USB 3.1 Gen 2 (USB-C)
- USB 3.0/USB 2.0 (USB Type A)

Verder is de behuizing van de LaCie Rugged Thunderbolt USB-C lichtgewicht zodat hij gemakkelijk mee te nemen is en is deze bestand tegen stoten en vallen tot 2 meter. Professionals en hobbyisten kunnen genieten van de duurzaamheid van LaCie Rugged Thunderbolt USB-C en van uitstekende prestaties bij verbinding met een computer met een Thunderbolt- of USB 3.1-poort.

Neem deze gebruikershandleiding door voor het aansluiten van de LaCie Rugged Thunderbolt USB-C op uw computer. Raadpleeg voor veelgestelde vragen over uw schijf en de antwoorden hierop de sectie [Veelgestelde vragen](#).

De meest recente technische informatie en tips over het gebruik van uw product vindt u via de [klantenservice van LaCie](#).

Inhoud van de verpakking

- LaCie Rugged Thunderbolt USB-C
- USB 3.1 Gen 2 (USB-C)-kabel
- USB 3.1 Gen 2 (USB-C)-naar-USB 3.0/2.0 (Type A)-kabel
- Snelle installatiegids
- Software: LaCie Backup Assistant



Opmerking: Een PDF van deze gebruikershandleiding en softwarehulpmiddelen staan al op het station.



Belangrijke informatie: bewaar de verpakking. Als u problemen ondervindt met uw harde schijf en deze wilt ruilen, dient deze te worden getourneerd in de originele verpakking.

Minimale systeemvereisten

U kunt uw LaCie-apparaat aansluiten op een computer die voldoet aan de volgende minimale vereisten:

- Windows 7 of hoger
- Mac OS X 10.7 of hoger



Let op: voor optimale prestaties sluit u het product aan op een Thunderbolt- of USB 3.1-hostpoort op uw computer. Wanneer u de LaCie Rugged Thunderbolt USB-C aansluit via een USB 2.0-verbinding, levert dit een maximale snelheid op van 480Mb/s.

IP-classificatie

Met de IP (Ingress Protection)-classificatie wordt de soort beveiliging op apparaten en machines aangeduid. Aan de hand van de tweecijferige IP-code kunnen gebruikers zien tegen welke omstandigheden het apparaat bestand is. De twee cijfers in de code staan los van elkaar en geven allebei een apart niveau van bescherming aan.

LaCie Rugged Thunderbolt USB-C heeft een veiligheidsclassificatie van IP 54.

- 5: Bescherming tegen binnendringen van stof in het interne mechanisme van het apparaat.
- 4: Bescherming tegen spatwater vanuit elke hoek.

De LaCie Rugged Thunderbolt USB-C is bovendien valbestendig tot 2 meter (wanneer niet in gebruik).



Belangrijke informatie over de IP-classificatie en de poortbescherming: de IP 54-classificatie van de LaCie Rugged Thunderbolt USB-C geldt alleen wanneer de bescherming goed op het apparaat is bevestigd. U kunt de bescherming bevestigen wanneer u de geïntegreerde Thunderbolt-kabel gebruikt. U kunt de bescherming echter niet bevestigen wanneer u de USB-poort gebruikt.

Kabels en aansluitingen

U kunt de LaCie Rugged Thunderbolt USB-C aansluiten op uw pc via Thunderbolt of USB. Hieronder ziet u de verschillende soorten verbindingen.



Thunderbolt

De LaCie Rugged Thunderbolt USB-C wordt geleverd met een geïntegreerde Thunderbolt-kabel die u direct kunt aansluiten op uw computer. Thunderbolt-technologie ondersteunt twee tweerichtingskanalen van 10 Gb/s vanuit een enkele poort. Bij 10 Gb/s kunt u een volledige film in hd in minder dan 30 seconden overbrengen.

Thunderbolt-kabel

Voor het gebruiksgemak is de Thunderbolt-kabel geïntegreerd in het ontwerp van de LaCie Rugged Thunderbolt USB-C. Verwijder de bescherming en maak de kabel voorzichtig los om deze aan te sluiten op uw computer.


We raden ten zeerste af de Rugged Thunderbolt USB-C aan de geïntegreerde kabel op te tillen, te laten bungelen of te verplaatsen. Als u dit wel doet, kan de productgarantie komen te vervallen.

Voorzijde aansluiting	Uiteinde kabel
	

Thunderbolt en Windows

Windows-gebruikers moeten het product aansluiten via USB en stuurprogramma's installeren voordat zij de Thunderbolt-kabel kunnen gebruiken. Zie [Aan de slag](#) voor meer informatie.

USB-C

USB 2.0 480 Mb/s	USB 3.1 5 Gb/s	USB 3.1 10 Gb/s	DisplayPort Multi-Function 5 or 10 Gb/s	Thunderbolt 3 20 or 40 Gb/s
				

USB-C-protocollen

USB is een seriële invoer-/uitvoerttechnologie voor het aansluiten van randapparaten op een computer. USB-C is de meest recente versie van deze standaard en biedt een grotere bandbreedte en nieuwe energiebeheerfuncties.

USB-C ondersteunt veel protocols:

- Thunderbolt 3: overdrachtsnelheden tot 40 Gb/s
- USB 3.1 Gen 2: overdrachtsnelheden tot 10Gb/s
- USB 3.1 Gen 1: overdrachtsnelheden tot 5Gb/s
- SuperSpeed USB 3.0: overdrachtsnelheden tot 5Gb/s
- Hi-Speed USB 2.0:overdrachtsnelheden tot 480Mb/s

De USB-C-poort op de LaCie Rugged Thunderbolt USB-C is van het type USB 3.1 Gen 2 op modellen die zijn voorzien van SSD's. Modellen met een reguliere harde schijf gebruiken USB 3.1 Gen 1.

USB-C-kabels

Uw LaCie-station wordt geleverd met twee kabels voor universele compatibiliteit met alle moderne computers:

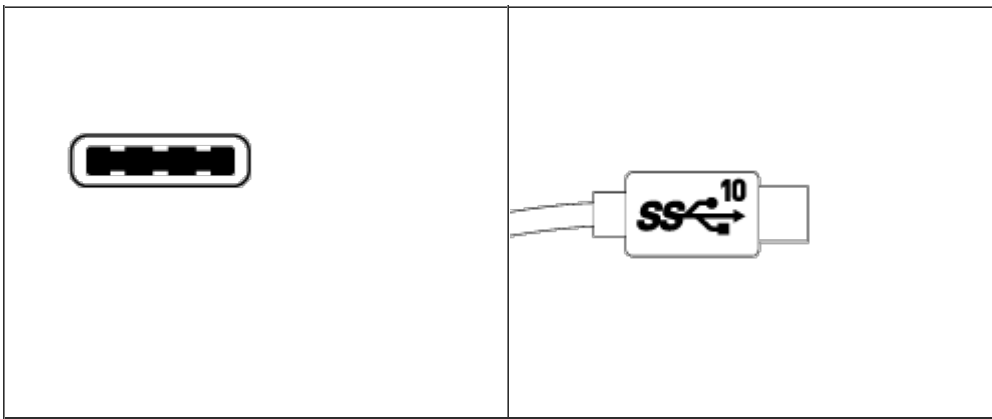
- USB 3.1 Gen 2 (USB-C)
- USB 3.1 Gen 2 (USB-C)-naar-USB 3.0/2.0 (Type A)

Voor de hoogste overdrachtssnelheden sluit u de LaCie Rugged Thunderbolt USB-C aan op een USB 3.1 Gen 2-poort op uw computer. LaCie Rugged Thunderbolt USB-C ondersteunt ook aansluiting op computers met USB 3.0- en USB 2.0-poorten

USB 3.1 (USB-C)-kabel

Gebruik de USB-C-naar-kabel om de maximale gegevensoverdrachtssnelheid te behalen bij gebruik van compatibele poorten. Aansluiting is eenvoudig want beide uiteinden van de USB-C-kabel zijn gelijk. Verder zijn de USB-C-poorten op uw LaCie-schijf handig afgerond zodat ze het kabeluiteinde accepteren ongeacht de verbinding.





Voorzijde aansluiting	Uiteinde kabel
-----------------------	----------------



USB 3.1 (USB-C)-naar-USB 3.0/2.0 (Type A)-kabel

Gebruik de USB 3.1 (USB-C)-naar-USB 3.0/2.0 Type A-kabel voor compatibiliteit met computers die geen USB-C-poort hebben. De USB-C-zijde is aangesloten op de LaCie-harde schijf en de Type A-zijde is aangesloten op de USB 3.0 of USB 2.0 Type A-poort van de computer.

De prestaties van de harde schijf zijn beperkt tot overdrachtsnelheden van USB 3.0 als deze is aangesloten op een USB 3.0-poort en tot snelheden van USB 2.0 als hij is aangesloten op een USB 2.0-poort.

Voorzijde aansluiting (USB Type A naar computer)	Uiteinde kabel (USB Type A naar computer)	Uiteinde kabel (USB-C naar product)	Voorzijde aansluiting (USB-C naar product)
			

Aan de slag

Volg de installatiestappen in de aangegeven volgorde zodat het volume van de LaCie-harde schijf correct op uw computer wordt geactiveerd.

Stap 1 - Verwijder de poortbescherming

Verwijder de bescherming door uw wijsvinger op de rechterrand te plaatsen en de bescherming voorzichtig open te wrikken.

Stap 2 – Aansluiten op uw computer

Bevestig de USB-poort op uw computer voor het aansluiten van het LaCie Rugged Thunderbolt USB-C-apparaat. Uw LaCie-apparaat wordt geleverd met de volgende kabels:

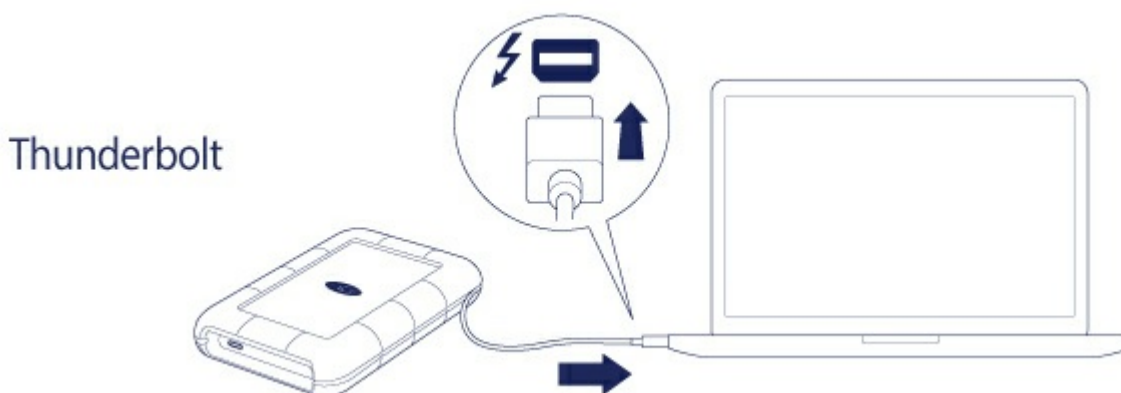
- **Thunderbolt (geïntegreerd in het apparaat):** gebruik deze kabel als uw computer beschikt over een Thunderbolt- of Thunderbolt 2-poort.
- **USB 3.1 Gen 2 (USB-C):** gebruik deze kabel als uw computer over een USB-C-poort beschikt.
- **USB 3.1 Gen 2 (USB-C)-naar-USB 3.0/2.0 (Type A):** gebruik deze kabel als uw computer niet over een Thunderbolt-/Thunderbolt 2-poort of een USB-C-poort beschikt.



Opmerking: Zie de probleemoplossingsonderwerpen in de sectie [Veelgestelde vragen](#) om veel voorkomende problemen op te lossen als uw station niet wordt geactiveerd op uw computer.

Thunderbolt-verbinding

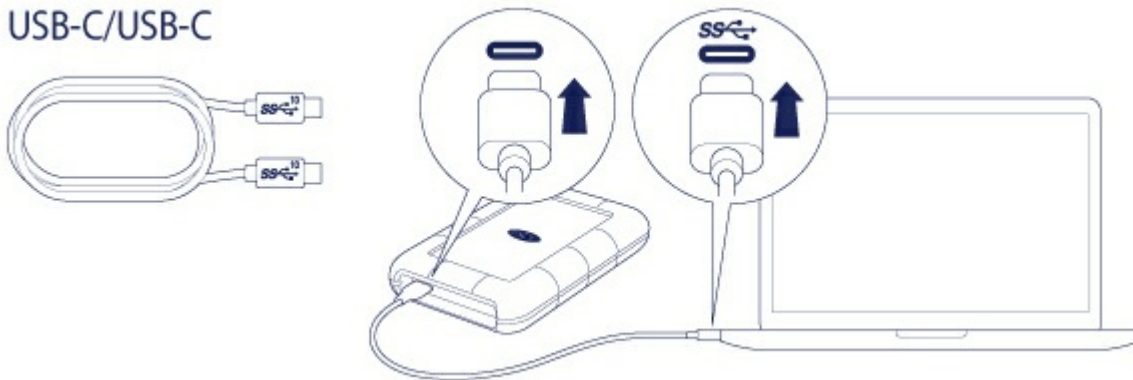
Gebruik de geïntegreerde kabel om de LaCie Rugged Thunderbolt USB-C aan te sluiten op een Thunderbolt- of Thunderbolt 2-poort op uw computer.



USB-C-verbinding

Sluit de kabel aan op de USB-C-poort op LaCie Rugged Thunderbolt USB-C en een USB-C-poort op uw computer.

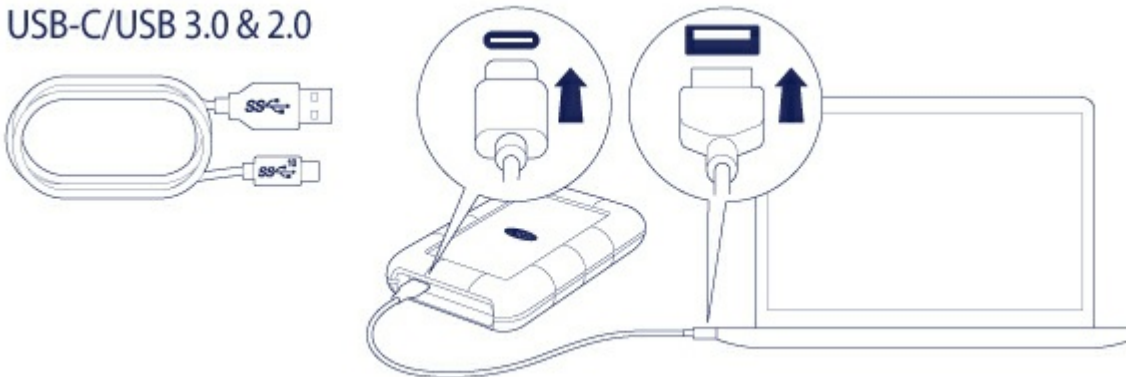
USB-C/USB-C



USB-C-naar-USB 3.0/2.0-verbinding

Sluit de kabel aan op de USB-C-poort op LaCie Rugged Thunderbolt USB-C en een USB 3.0/2.0 Type A-poort op uw computer.

USB-C/USB 3.0 & 2.0



STAP 3 - LaCie Setup Assistant

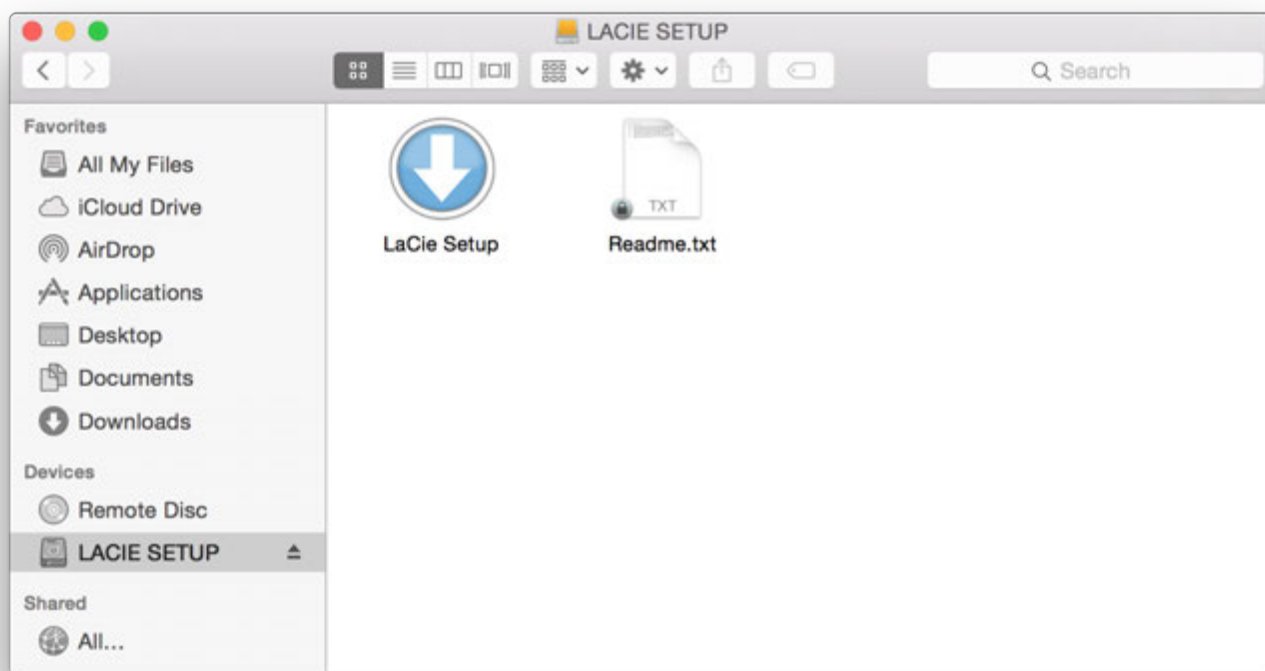
LaCie Setup Assistant moet worden opgestart voordat u uw station gebruikt. Het stelt u in staat om:

- de harde schijf eenvoudig te formatteren volgens uw behoeften.
- uw LaCie-apparaat te registreren.
- de gebruikershandleiding handmatig naar de harde schijf te kopiëren.
- software te installeren voor extra functionaliteit.

i **Belangrijke informatie:** als u de LaCie Setup Assistant niet start of als u deze stopt nadat de formattering is gestart, is uw station niet gereed voor gebruik en zal handmatige formattering moeten plaatsvinden. Daarnaast zullen de gebruikershandleiding en hulpmiddelen niet beschikbaar zijn en moeten deze worden gedownload van de [LaCie-klantenondersteuning](#).

LaCie Setup Assistant starten - Mac

Open het volume **LACIE SETUP** op uw bureaublad en dubbelklik op **LaCie Setup**.



LaCie Setup Assistant starten - Windows

Automatisch afspelen: Automatisch afspelen van Windows kan uw LaCie-harde schijf detecteren zodra deze is aangesloten op uw computer. Kies als het venster voor Automatisch afspelen wordt weergegeven **Map openen** om bestanden weer te geven met Windows Verkenner en dubbelklik op **LaCie Setup**.

LaCie Setup (E:)

Choose what to do with removable drives.



Configure this drive for backup
File History



Configure storage settings
Settings

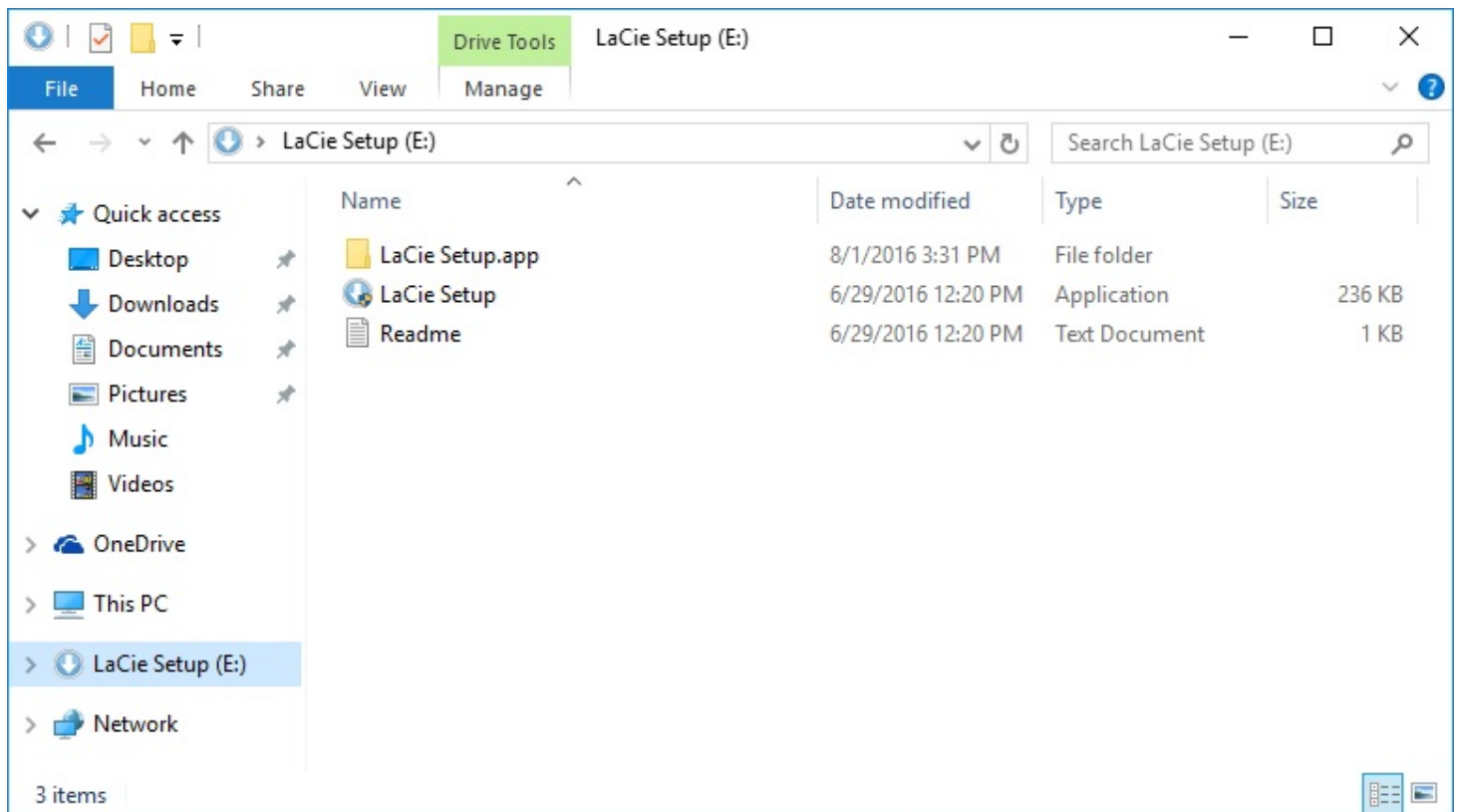


Open folder to view files
File Explorer



Take no action

Handmatige toegang: Open het volume **LACIE SETUP** in een scherm van **Windows Explorer** en dubbelklik op **LaCie Setup**.



Stappen LaCie Setup Assistant

Volg de onderstaande stappen om uw LaCie-apparaat te formatteren voor uw besturingsstelsel. LaCie

Setup Assistant helpt u bij het formatteren en registreren van uw harde schijf als ook het installeren van softwarehulpmiddelen van LaCie.

U kunt ook het systeemeigen schijfhulpmiddelprogramma van uw systeem gebruiken voor het formatteren of de partitie van uw LaCie-station. Als u het schijfhulpmiddel gebruikt, kunt u softwarehulpmiddelen en de gebruikershandleiding downloaden van [LaCie-klantenondersteuning](#).

i **Belangrijke informatie voor Mac-gebruikers:** U kunt worden gevraagd om het beheerderswachtwoord in te voeren om verder te kunnen gaan met LaCie Setup Assistant.

i **Belangrijke informatie voor Windows-gebruikers:** Bij het uitvoeren van LaCie Setup Assistant kan een generiek pop-upvenster vragen of u de instellingen van uw computer wilt wijzigen. Dit is een gebruikelijk verzoek tijdens het formatteren van een harde schijf of het installeren van software. Accepteer de wijzigingen aan de instellingen om de LaCie Setup Assistant succesvol te voltooien.



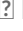
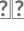

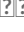
1. Selecteer uw taal.
2. Lees de licentieovereenkomst voordat u **Volgende** kiest. Als u **Volgende** selecteert, bevestigt u dat u de licentieovereenkomst accepteert.
3. Gebruik de schuifregelaar om uw LaCie-harde schijf te partitioneren. Er zijn twee opties voor partitioneren:
 - **LaCie Share:** geformatteerd als FAT32 voor compatibiliteit met Windows en Mac.
 - **LaCie:** geformatteerd voor uw besturingssysteem (NTFS voor Windows of HFS+ voor Mac).Verplaats de schuifregelaar naar links om de grootte van de **LaCie Share**-partitie te verminderen. Als u het **LaCie Share**-volume niet wilt, beweegt u de schuifregelaar helemaal naar links.
4. Een dialoogvenster waarschuwt u dat de schijf wordt geformatteerd. Selecteer **Ja** om door te gaan. LaCie Setup Assistant formatteert de harde schijf.
5. Registreer uw LaCie-apparaat.
6. Kies de softwarehulpprogramma's die u wilt installeren. Bepaalde softwarehulpprogramma's worden geïnstalleerd voordat LaCie Setup Assistant is voltooid. Volg het installatieprogramma van het softwarehulpprogramma voordat u LaCie Setup Assistant voltooit. Als u tijdens deze stap geen softwarehulpmiddelen installeert, kunt u later op elk moment nog terugkeren naar LaCie Setup Assistant.
7. De LaCie Setup Assistant geeft u een overzicht van de installatie. Klik op **Voltooien** om het programma te sluiten.

U kunt LaCie Setup Assistant opnieuw uitvoeren om softwarehulpmiddelen te installeren na de eerste installatie. Omdat het formatteren is voltooid wordt u alleen gevraagd softwarehulpmiddelen te kiezen. LaCie Setup Assistant is beschikbaar op:

- **LaCie Share:** indien u twee partities hebt aangemaakt
- **LaCie:** als u één partitie hebt aangemaakt

Stuurprogramma's installeren (Alleen voor Windows)

Windows-gebruikers moeten stuurprogramma's installeren op hun computer om de Thunderbolt-aansluiting te kunnen gebruiken. Raadpleeg voordat u de onderstaande stappen uitvoert de stappen voor het aansluiten van het product op een Windows-pc **via USB**, zoals omschreven in [Aan de slag](#).

1. Klik op [Rugged Thunderbolt driver](#) om het stuurprogramma te downloaden.
2. Pak het gedownloadde zip-bestand uit.
3. Dubbelklik op **Setup.exe**.  
4. Volg de stappen om de wizard te voltooien.  
5. Start de computer opnieuw op wanneer u hierom wordt gevraagd.  
6. Sluit de LaCie Rugged Thunderbolt USB-C aan op uw pc met de Thunderbolt-kabel (zie [Aan de slag](#).)

Optioneel formatteren en partitioneren

U kunt de LaCie Setup Assistant gebruiken om uw LaCie-harde schijf te formatteren wanneer deze voor het eerst wordt aangesloten op een computer (Windows of Mac). De LaCie Setup Assistant helpt u bij het snel formatteren van het opslagapparaat volgens uw behoeften.

Lees de onderstaande informatie als u:

- LaCie Setup Assistant hebt geannuleerd tijdens het formatteren
- Uw opslagapparaat wilt herformatteren na het formatteren van de harde schijf met LaCie Setup Assistant.

Bestandssysteemindelingen

NTFS: omdat het een systeemeigen bestandssysteem voor Windows is, kunnen in NTFS gemaakte volumes gelezen en beschreven worden door computers die zijn uitgevoerd met Windows. Mac OS kan NTFS-volumes lezen maar kan er niet naar schrijven.

Mac OS Uitgebreid (HFS+): het systeemeigen bestandssysteem voor Mac. Windows kan HFS+ (journaled) harde schijven niet lezen en er niet naar schrijven.

exFAT: over het algemeen compatibel met Mac en Windows. exFAT is geen journaled bestandssysteem en daardoor gevoeliger voor gegevensbeschadiging bij fouten of wanneer de schijf niet op de juiste wijze is losgekoppeld van de computer.

FAT32: compatibel met Mac en Windows. FAT32 is echter een verouderd bestandssysteem dat is ontworpen voor harde schijven met een lage opslagcapaciteit en wordt niet aanbevolen voor moderne harde schijven of besturingssystemen. Een FAT32-partitie kan maximaal 32 GB groot zijn wanneer deze wordt geformatteerd op een Windows-pc.

De bestandssysteemindeling kiezen

Gebruik NTFS als u:

...het opslagapparaat aansluit op Windows-pc's.

Gebruik HFS+ als u:

...het opslagapparaat aansluit op Macs.

U kunt exFAT gebruiken wanneer:

...het opslagapparaat wordt gedeeld door Macs en Windows-computers.

Gebruik FAT32 als:

...het opslagapparaat wordt aangesloten op oudere Macs en Windows-computers. FAT32 wordt niet aanbevolen voor moderne besturingssystemen en computers.

Instructies voor formatteren

De stappen hieronder helpen u bij het formatteren en partitioneren van een opslagapparaat.



Let op: Bij het formatteren worden alle gegevens op het opslagapparaat gewist. LaCie beveelt sterk aan dat u een back-up van alle gegevens op uw opslagapparaat maakt voordat u de onderstaande stappen uitvoert. LaCie is niet verantwoordelijk voor enig gegevensverlies als gevolg van het formatteren, partitioneren of gebruiken van een LaCie-opslagapparaat.



Opmerking: Raadpleeg de documentatie van uw besturingssysteem voor meer informatie over het formatteren en partitioneren van opslagapparaten.

Windows

1. Controleer of het apparaat is aangesloten op uw computer.
2. Ga naar Zoeken en typ **diskmgmt.msc**. Dubbelklik in de zoekresultaten op **Schijfbeheer**.
3. Zoek uw LaCie-apparaat in de lijst met opslagapparaten in het midden van het venster Schijfbeheer.
4. De partitie moet beschikbaar zijn voor formattering. Als de partitie al geformatteerd is, klik er dan op met de rechtermuisknop en kies **Verwijderen**.
5. Om een nieuwe partitie te maken, klikt u met de rechtermuisknop op het volume en selecteert u **Nieuw eenvoudig volume**. Volg de instructies op het scherm voor de wizard Nieuw eenvoudig volume.

Mac

1. Controleer of het apparaat is aangesloten op uw computer.
2. Selecteer **Ga > Hulpprogramma's** in de Finder-menubalk.
3. Dubbelklik in de map Hulpprogramma's op **Schijfhulpprogramma**. Alle aangesloten opslagapparaten, partities of schijfkopieën worden in de linker kolom weergegeven.
4. Selecteer de LaCie-harddrive in de linker kolom.
5. Klik op het tabblad **Wissen**.
6. Kies een indeling uit het vervolgkeuzemenu.
7. Voer een naam in voor het volume.
8. Klik op **Wissen** en bevestig uw keuze in het pop-upvenster.

Koppel de Rugged Thunderbolt USB-C veilig los van de computer

U moet het opslagstation altijd eerst in het besturingssysteem uitwerpen alvorens het fysiek los te koppelen. Uw computer voert voordat het station wordt verwijderd bepaalde administratieve taken uit. Als u het station loskoppelt zonder het eerst uit te werpen in het besturingssysteem, kunnen uw bestanden beschadigd raken.

Mac

U kunt uw harde schijf op verschillende manieren uitwerpen op uw Mac. Hieronder staan twee opties.

Uitwerpen via het Finder-venster

1. Open een Finder-venster.
2. Ga in de zijbalk naar Apparaten, zoek LaCie en klik op het pictogram uitwerpen rechts van de naam van de schijf.
3. Zodra de schijf uit de zijbalk verdwijnt of het Finder-venster wordt gesloten, kunt u de kabel van de harde schijf loskoppelen van uw Mac.

Uitwerpen vanaf bureaublad

1. Selecteer het bureaubladpictogram voor uw harde schijf en sleep dit naar de Prullenmand.
2. Zodra het pictogram van de harde schijf verdwenen is van uw bureaublad, kunt u de harde schijf fysiek loskoppelen van uw Mac.

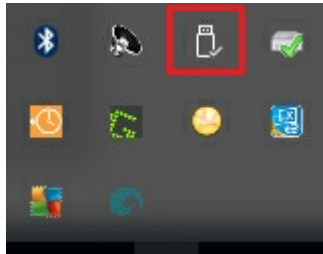
Windows

Gebruik de functie Veilig verwijderen om de harde schijf te verwijderen.

1. Klik op het pictogram Veilig verwijderen in het systeemvak van Windows om de apparaten weer te geven die u kunt uitwerpen.

- Windows 7:





- Windows 8 / Windows 10:

2. Als u het pictogram Hardware veilig verwijderen niet kunt vinden, kunt u op de knop **Verborgen pictogrammen weergeven** drukken om alle pictogrammen in het systeemvak zichtbaar te maken.
3. Kies uit de lijst met apparaten het apparaat dat u wilt verwijderen. Windows geeft een melding wanneer u het apparaat veilig kunt verwijderen.
4. Koppel de harde schijf los van de computer.

Veelgestelde vragen

Raadpleeg de veelgestelde vragen hieronder voor hulp bij het gebruik van uw LaCie-harde schijf. Ga voor aanvullende ondersteuningsbronnen naar de [klantenservice van LaCie](#).

Alle gebruikers

Probleem: Mijn bestanden worden te langzaam overgebracht.

V: Zijn beide uiteinden van de USB-kabel stevig aangesloten?

A: Zie hieronder tips voor het oplossen van problemen met kabelverbindingen:

- Controleer de beide uiteinden van de Thunderbolt- of USB-kabel en zorg ervoor dat ze goed op de poorten zijn aangesloten.
- Probeer de kabel los te koppelen en wacht vervolgens 10 seconden voordat u deze opnieuw aansluit.
- Probeer een andere kabel (alleen USB).

V: Is de harde schijf aangesloten op een Thunderbolt 2-poort op uw computer of hub?

A: Thunderbolt 2 is geschikt voor overdrachtsnelheden tot 20Gb/s, maar de poort op de LaCie Rugged Thunderbolt USB-C is een Thunderbolt-poort en heeft een maximale overdrachtsnelheid van 10Gb/s.

V: Is de harde schijf aangesloten op een USB 2.0/-poort op uw computer of hub?

A: Als het station via USB is aangesloten op een Hi-Speed 2.0-poort of hub, bedraagt de maximale snelheid 480 Mb/s.

V: Zijn er andere Thunderbolt- of USB-apparaten aangesloten op dezelfde poort of hub?

A: Verwijder andere apparaten en kijk of de snelheid van het station beter wordt.

Probleem: Ik heb een oudere computer met USB 2.0-poorten.

V: Werkt de USB 3.1 -poort van mijn harde schijf met de USB 2.0-poort van mijn computer?

A: Ja, het kabeluiteinde dat u op de computer aansluit (USB type A) is compatibel met zowel USB 3.0 als USB 2.0. Gebruik altijd de meegeleverde kabel met de juiste USB-connector type A. De overdrachtsnelheden zijn echter wel veel lager met USB 2.0.

Probleem: ik moet een USB-heb gebruiken voor mijn USB-apparaten.

V: Kan ik mijn harde schijf gebruiken met een USB-hub?

A: Ja, de harde schijf kan worden verbonden met een USB-hub. Als u een hub gebruikt en

herkenningsproblemen, lagere overdrachtsnelheden dan gebruikelijk, willekeurige verbreking van de verbinding met uw computer of andere ongebruikelijke problemen ervaart, probeer de harde schijf dan direct te verbinden met de USB-poort van de computer.

Sommige USB-hubs werken niet optimaal met energiebeheer, wat problemen kan opleveren met verbonden apparaten. Overweeg in dat geval een USB-hub met voeding en een stroomkabel te gebruiken.

Let op: met een USB 2.0-hub is de overdrachtsnelheid van uw harde schijf beperkt tot USB 2.0-snelheden.

De verstrekte USB-kabels zijn te kort.

V: Kan ik mijn harde schijf gebruiken met een langere kabel?

A: Ja, op voorwaarde dat deze is gecertificeerd volgens USB-standaarden. Voor het beste resultaat adviseert LaCie echter om de kabel te gebruiken die bij uw harde schijf wordt geleverd. Als u een langere kabel gebruikt en problemen ondervindt met de herkenning, overdrachtsnelheid of verbreking van de verbinding, gebruik dan de originele kabel die bij uw harde schijf werd geleverd.

Probleem: ik wil mijn harde schijf met een wacht beschermen en/of versleutelen.

V: Kan ik mijn harde schijf beveiligen met een wachtwoord?

A: Ja, het is mogelijk om de harde schijf of individuele mappen te beveiligen met een wachtwoord. Er zijn vele oplossingen van derden voor wachtwoordbeveiliging. LaCie kan hier echter geen garantie voor bieden aangezien we toepassingen van derden niet testen.

Sommige Windows-versies hebben een ingebouwde functie genaamd Bitlocker die harde schijven kan beveiligen met een wachtwoord. Raadpleeg de ondersteuningsdocumenten van Microsoft voor meer informatie over Bitlocker.

V: Kan ik mijn harde schijf versleutelen?

A: Ja, de harde schijf kan worden versleuteld. Er zijn vele oplossingen van derden voor versleuteling. LaCie kan hier echter geen garantie voor bieden aangezien we toepassingen van derden niet testen.

Sommige Windows-versies hebben een ingebouwde functie genaamd Bitlocker die harde schijven kan versleutelen. Raadpleeg de ondersteuningsdocumenten van Microsoft voor meer informatie over Bitlocker

Probleem: Ik krijg foutmeldingen bij bestandsoverdrachten.

V: Hebt u tijdens het kopiëren naar een FAT32-volume een bericht met de melding 'Error -50' gekregen?

A: Wanneer u bestanden of mappen kopieert van een computer naar een FAT32-volume, kunnen bepaalde tekens in de bestandsnaam niet worden gekopieerd. Deze tekens zijn onder andere: ? < > / \ :

Ga na of uw bestanden en mappen geen namen hebben die deze tekens bevatten.

Als dit een terugkerend probleem is of als u geen bestandsnamen kunt vinden met niet-compatibele tekens, overweeg dan het station te formatteren met NTFS (voor Windows-gebruikers) of HFS+ (voor Mac-gebruikers). Zie [Optioneel formatteren en partitioneren](#).

V: Kreeg u een melding dat de verbinding met het station was verbroken toen u de computer uit de slaapstand haalde?

A: U kunt het bericht negeren omdat het station automatisch opnieuw wordt geactiveerd op de computer, ondanks de foutmelding. LaCie-stations besparen energie doordat ze stoppen met draaien wanneer de computer in de slaapstand wordt gezet. Wanneer de computer uit de slaapstand wordt gehaald, kan het zijn dat het station niet genoeg tijd heeft om weer te beginnen met draaien, waardoor deze foutmelding verschijnt.

Mac

Probleem: Het pictogram verschijnt niet om mijn bureaublad.

V: Is uw Finder zo geconfigureerd dat harde schijven op het bureaublad worden verborgen?

A: Ga naar Finder en controleer in **Voorkeuren > Algemeen > Toon deze onderdelen op bureaublad**. Controleer of **Harde schijven** is geselecteerd.

V: Is uw station geactiveerd in het besturingssysteem?

A: Open het schijfhulpprogramma via **Gaan > Hulpprogramma's > Schijfhulpprogramma's**. Controleer de Finder-voorkeuren als het station in de kolom links staat, om te zien waarom het niet wordt weergegeven op het bureaublad (bekijk de bovenstaande vraag).

V: Voldoet de configuratie van uw computer aan de minimale systeemvereisten voor gebruik met dit station?

A: Raadpleeg de verpakking van het product voor een lijst met ondersteunde besturingssystemen.

V: Hebt u de juiste installatiestappen gevolgd voor uw besturingssysteem?

A: Bekijk de installatiestappen in [Aan de slag](#).

Windows

Probleem: Er verschijnt geen pictogram voor het station in Computer.

V: Wordt het station herkend in Apparaatbeheer?

A: Alle LaCie harde schijven worden op minstens één plaats in Apparaatbeheer weergegeven.

Ga naar [Apparaatbeheer](#), typ **Apparaatbeheer** en start dit. Kijk in het gedeelte **Schijfstations** en klik indien nodig op het plusteken om de volledige lijst apparaten te zien. Als u niet zeker weet of uw station wordt vermeld,

koppelt u dit veilig los en sluit u het opnieuw aan. Het schijfstation dat wordt gewijzigd, is uw LaCie-station.

V: Staat er een ongebruikelijk pictogram naast uw station?

A: Windows Apparaatbeheer kan doorgaans informatie over storingen in accessoires bieden.

Apparaatbeheer kan informatie bieden over het oplossen van de meeste problemen, maar geeft niet altijd de exacte oorzaak of oplossing weer.

Een ongebruikelijk pictogram naast de harde schijf kan een probleem aangeven. In plaats van het normale pictogram op basis van het type apparaat wordt bijvoorbeeld een uitroepteken, vraagteken of een X weergegeven. Klik met de rechtermuisknop op dit pictogram en kies **Eigenschappen**. Op het tabblad Algemeen wordt een mogelijke reden gegeven waarom het apparaat niet werkt zoals verwacht.

Informatie over garantie

Om gebruik te maken van deze garantie, en voor online ondersteuning en contactgegevens gaat u naar LaCie Support op www.lacie.com/us/support.

De standaardgarantie is afhankelijk van het product. Om de garantiestatus van uw product te controleren en te bekijken welke standaardgarantie er op uw product zit, typt u het serienummer van het product in op www.lacie.com/us/support. Als er geen garantie vermeld staat onder de naam van uw product, is de garantie reeds verlopen.

Juridische informatie

Alle producten worden geleverd met een beperkte standaardgarantie van LaCie. Lees de onderstaande Voorwaarden zorgvuldig door.

Beleid voor beperkte garantie van LaCie

LaCie ('LaCie') garandeert aan de originele koper dat deze apparatuur, afhankelijk van het model, bij normaal gebruik en tijdig onderhoud, gedurende een periode van één (1), twee (2), drie (3) of vijf (5) jaar vrij zal zijn van materiaal- en productiedefecten, vanaf de originele verzendingsdatum van LaCie. Als u een defect ontdekt dat door de hierboven uiteengezette garantie wordt gedekt, is uw enige en exclusieve rechtsmiddel dat LaCie (naar eigen goeddunken) (i) het product gratis repareert of vervangt, of, als er geen gerepareerde unit of vervangend product beschikbaar is, (ii) u de huidige marktwaarde van het product terugbetaalt. U erkent en stemt ermee in dat het vervangende product, naar beslissing van LaCie, een nieuw product kan zijn of een opnieuw samengesteld product. Om in aanmerking te komen voor het hierboven uiteengezette rechtsmiddel, moet u het product tijdens de garantieperiode retourneren, compleet met (voor elk geretourneerd product): (i) een kopie van uw originele aankoopfactuur ter controle van de garantie, (ii) een retour-autorisatienummer, (iii) uw naam, adres en telefoonnummer, (iv) een kopie van de koopbon met de juiste LaCie-serienummers als bewijs van de datum van de oorspronkelijke aanschaf via de detailhandel en (v) een beschrijving van het probleem. Alle verzendkosten voor het teruggestuurd de product zijn voor rekening van de klant. Het product dient te worden teruggestuurd in het originele land van aankoop. Deze garantie is alleen van toepassing op hardwareproducten; voor LaCie-software, -media en -handleidingen dient u een licentie en garantie te verkrijgen via een afzonderlijke schriftelijke overeenkomst. Deze garantie is niet van toepassing als het product is misbruikt of beschadigd is geraakt ten gevolge van een ongeval, wangebruik, foutief gebruik of onjuiste toepassing; als het is aangepast zonder toestemming van LaCie; of als een door LaCie aangebracht serienummer is verwijderd of onleesbaar is gemaakt. Als de klant voor dit product een LaCie Advance Care Option (ACO) heeft aangeschaft, is deze ACO drie (3) jaar vanaf het moment van activering geldig.

MET UITZONDERING VAN DE HIERBOVEN UITEENGEZETTE BEPERKTE GARANTIE, WORDEN ALLE PRODUCTEN VERKOCHT IN DE HUIDIGE STAAT ('AS IS') EN WIJST LACIE UITDRUKKELIJK ALLE GARANTIES AF

VAN WELKE AARD OOK (EXPLICIET, IMPLICIET OF STATUTAIR), MET INBEGRIJ VAN DE IMPLICIETE GARANTIES VAN VERKOOPBAARHEID, NIET-INBREUK OP DE RECHTEN VAN DERDEN EN GESCHIKTHEID VOOR EEN BEPAALD DOEL. ONVERMINDERD DE ALGEMENE AARD VAN HET VOORAFGAANDE WORDT HIER GEEN GARANTIE GEBODEN (1) BETREFFENDE DE PRESTATIES VAN DIT PRODUCT OF DE ERMEE VERKREGEN RESULTATEN, (2) DAT DIT PRODUCT GESCHIKT IS VOOR DE DOELEINDEN VAN DE KLANT, (3) DAT DE HANDLEIDING GEEN FOUTEN BEVAT OF (4) DAT HET GEBRUIK VAN DIT PRODUCT NIET ZAL RESULTEREN IN GEGEVENSVERLIES. HET VOLLEDIGE RISICO IN VERBAND MET DE RESULTATEN EN PRESTATIES BERUST BIJ DE KLANT. DE HIERBOVEN UITEENGEZETTE GARANTIE EN RECHTSMIDDELEN ZIJN EXCLUSIEF EN ALLE ANDERE GARANTIES EN RECHTSMIDDELEN, MONDELING OF SCHRIFTELIJK, EXPLICIET OF IMPLICIET, WORDEN HIERDOOR VERVANGEN.

BEPERKINGEN EN UITSLUITINGEN

Deze Beperkte garantie geldt alleen voor hardwareproducten vervaardigd door of voor LaCie die kunnen worden geïdentificeerd door het 'LaCie'-handelsmerk, de handelsnaam of het aangebrachte logo. De Beperkte garantie geldt niet voor hardwareproducten of software die niet door LaCie zijn vervaardigd, zelfs indien ze worden verpakt of verkocht samen met LaCie-hardware. Andere fabrikanten, leveranciers of uitgevers dan LaCie mogen hun eigen garantie bieden aan de eindgebruiker die het product koopt maar LaCie biedt, voor zover wettelijk is toegestaan, haar producten op 'as is'-basis. Software gedistribueerd door LaCie met of zonder de LaCie-merknaam (inclusief maar niet beperkt tot systeemsoftware) wordt niet gedekt door deze Beperkte garantie. Raadpleeg de licentieovereenkomst bijgeleverd bij de software voor informatie over rechten met betrekking tot het gebruik ervan.

LaCie garandeert niet dat de werking van het product ononderbroken of storingsvrij zal zijn. LaCie is niet verantwoordelijk voor schade door storingen die voortkomen uit het niet volgen van de instructies voor het gebruik van het product. Deze garantie is niet van toepassing op: (a) consumptiedelen, tenzij de schade veroorzaakt werd door een materiaal- of productiefout; (b) uiterlijke beschadiging, inclusief maar niet beperkt tot krassen, deuken en gebroken plastic aan de poorten; (c) beschadiging veroorzaakt door het gebruik met andere producten die niet van LaCie zijn; (d) beschadiging veroorzaakt door een ongeluk, misbruik of verkeerd gebruik, overstromingen, brand, aardbevingen of andere externe oorzaken; (e) beschadiging veroorzaakt door gebruik van het product buiten de toegestane of het bedoelde gebruik, omschreven door LaCie; (f) beschadiging veroorzaakt door onderhoud (inclusief upgrades en uitbreidingen) uitgevoerd door personen die geen vertegenwoordiger van LaCie zijn of een geautoriseerde Service Provider van LaCie; (g) een product of onderdeel waaraan wijzigingen aangebracht werden om de functionaliteit of mogelijkheid te veranderen zonder de geschreven toestemming van LaCie, of (h) als het LaCie-serienummer op het product verwijderd of onleesbaar gemaakt werd.

Dealers, vertegenwoordigers of werknemers van LaCie zijn niet gemachtigd deze garantie te wijzigen, uit te breiden of toe te voegen.

Elk verlies en elke beschadiging of vernietiging van gegevens tijdens het gebruik van een schijf van LaCie is uitsluitend de verantwoordelijkheid van de gebruiker en LaCie kan onder geen beding aansprakelijk worden gesteld voor het terughalen of herstellen van deze gegevens. LaCie raadt u aan om TWEE kopieën van uw gegevens op te slaan om gegevensverlies te voorkomen. U kunt bijvoorbeeld één kopie op uw externe harde schijf opslaan en een tweede kopie op uw interne harde schijf of een andere externe harde schijf.

LACIE IS NIET VERANTWOORDELIJK VOOR SPECIALE OF INCIDENTELE SCHADE OF GEVOLGSCHADE DIE VOORTVLOEIT UIT ENIGE NIET-NAKOMING VAN DE GARANTIE OF ONDER ENIGE JURIDISCHE THEORIE, MET INBEGRIIP VAN WINSTDERVING, STORINGSTIJD, GOODWILL, SCHADE AAN OF VERVANGING VAN APPARATUUR EN EIGENDOM EN ENIGERLEI KOSTEN DIE VERBAND HOUDEN MET HERSTEL, HERPROGRAMMERING OF REPRODUCTIE VAN PROGRAMMA'S OF GEGEVENS DIE OPGESLAGEN ZIJN OP, OF WORDEN GEBRUIKT MET, LACIE-PRODUCTEN, ZELFS IN SITUATIES WAARIN LACIE ATTENT IS GEMAAKT OP DE MOGELIJKHEID VAN DERGELIJKE SCHADE.

Sommige staten staan de uitsluiting of beperking impliciete garanties of aansprakelijkheid voor incidentele of gevolgschade niet toe, dus mogelijk zijn de hierboven genoemde beperkingen of uitsluitingen niet op u van toepassing. Deze garantie geeft u specifieke wettelijke rechten. Daarnaast heeft u mogelijk ook andere rechten die van staat tot staat verschillen.

U wordt geacht alle garantie-informatie en de voorzorgsmaatregelen voor het gebruik van uw nieuwe LaCie-product in de gebruikershandleiding aandachtig te lezen.

Defecte producten

In uiterst zeldzame gevallen is het mogelijk dat een nieuw LaCie-product defect wordt geleverd. Hoewel wij ons uiterste best doen om dit te vermijden, kan een dergelijke situatie zich jammer genoeg van tijd tot tijd voordoen. Mocht u een probleem ervaren met uw nieuwe LaCie-product, dan verzoeken wij u om het binnen 15 kalenderdagen na aankoop te retourneren naar de winkel waar u het oorspronkelijk hebt gekocht. U dient hierbij een bewijs van aankoop te overleggen.

Waarschuwing

Maak voordat u uw schijf voor reparatie terugstuurt aan LaCie een back-up van uw gegevens. LaCie kan niet garanderen dat de gegevens op een teruggestuurde schijf intact blijven. We bieden geen garantie voor gegevensherstel en kunnen niet aansprakelijk worden gehouden voor eventueel verlies van gegevens op schijven of media die aan LaCie zijn teruggestuurd.

Alle producten die aan LaCie worden teruggestuurd, moeten veilig worden verpakt in de originele doos en gefrankeerd worden opgestuurd, behalve producten die zijn geregistreerd met de Advance Care Option.