



Gebruikershandleiding



(OLED-monitor)

Lees deze handleiding zorgvuldig door voordat u het apparaat bedient en bewaar de handleiding op een veilige plek zodat u deze in de toekomst kunt raadplegen.

39GX950B

www.lg.com

Copyright © 2026 LG Electronics Inc. Alle rechten voorbehouden.

INHOUDSOPGAVE

MONTEREN EN VOORBEREIDEN	4	DE MONITOR GEBRUIKEN	12
- Installeren	5	- Aansluiten op een PC.....	12
De monitor verplaatsen en optillen.....	5	HDMI-verbinding	12
Installatie op een tafel	6	DisplayPort-verbinding	13
De Kensington-vergrendeling gebruiken.....	6	USB-C-aansluiting.....	13
Montage aan een muur.....	7	- Aansluiten op AV-apparaten	13
- Beschrijving van product en knoppen	9	HDMI-verbinding	13
De joystickknop gebruiken	10	- Randapparatuur aansluiten.....	14
De hoogte van de standaard aanpassen	10	Verbinding via USB-apparaat	14
De hoek aanpassen	11	Aansluiting van de headset	14
- Ondersteunde stuurprogramma's en software	11		

GEBRUIKERSINSTELLINGEN..... 15

- Het hoofdmenu activeren.....15
- Functies in het hoofdmenu15
- Menu-instellingen16
- [AI Boost]16
- [Game Adjust]16
- [Picture Adjust]18
- [Sound]18
- [Input].....19
- [OLED Care]19
- [General]19
- Belangrijke informatie voor het voorkomen van beeldretentie20
- Voorbeelden van afbeeldingen die beeldretentie kunnen veroorzaken20
- Aanbevelingen ter voorkoming van beeldretentie20
- Veiligheidsmaatregelen voor langdurig gebruik20

PRODUCTSPECIFICATIES..... 21

- Ondersteuningsmodus22
- (Preset-modus, HDMI).....22
- (Preset-modus, DisplayPort/USB-C)24
- HDMI-timing (video)26

PROBLEMEN OPLOSSEN 27

LICENTIE..... 28

INFORMATIEBERICHT OVER OPEN SOURCE-SOFTWARE..... 28

MONTEREN EN VOORBEREIDEN

LET OP

- Gebruik alleen originele onderdelen, om de veiligheid en prestaties van het product te garanderen.
- Eventuele beschadiging en letsel door gebruik van namaakonderdelen worden niet gedekt door de garantie.
- Het wordt aanbevolen de meegeleverde onderdelen te gebruiken.
- De productcijfers en schermweergaven die in deze handleiding worden gebruikt, zijn voorbeelden om consumenten te helpen het product te gebruiken en kunnen afwijken van het daadwerkelijke product.
- Breng geen vreemde stoffen (oliën, smeermiddelen, enz.) aan de schroeven aan tijdens de montage van het product. (Doet u dit toch, dan kan het product beschadigd raken.)
- Als u overmatig veel kracht uitoefent bij het aandraaien van de schroeven, kan de monitor beschadigd raken. De hierdoor ontstane schade valt niet onder de productgarantie.
- Draag de monitor niet ondersteboven door alleen de basis vast te houden. De monitor kan dan van de standaard vallen, wat persoonlijk letsel kan veroorzaken.
- Raak het scherm van de monitor niet aan wanneer u de monitor optilt of verplaatst. Door de uitgeoefende druk kan de monitor beschadigd raken.
- Voor golfpatroon op uiterlijk, in tegenstelling tot de normale coatingmethode, wordt het gebruikt op toegevoegd glitterenmateriaal in grondstof. Zonder afgebladerd uiterlijk, heeft het een goede duurzaamheid. Gebruik het gerust, want er is geen probleem bij het gebruik van dit product.

OPMERKING

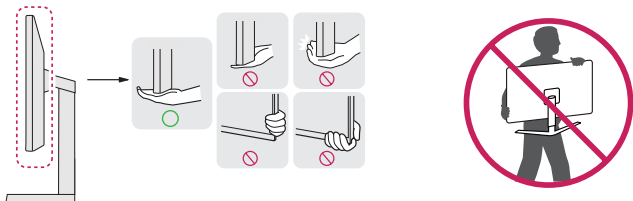
- De onderdelen zien er mogelijk anders uit dan hieronder afgebeeld.
- Alle productinformatie en -specificaties in deze handleiding kunnen zonder voorafgaande kennisgeving worden gewijzigd om de prestaties van het product te verbeteren.
- Voor accessoires gaat u naar een elektronicawinkel of webshop of neemt u contact op met de winkel waar u het product heeft gekocht.
- Afhankelijk van de regio kan het meegeleverde netsnoer verschillen.

Installeren

De monitor verplaatsen en optillen

Wanneer u de monitor wilt verplaatsen of optillen, volgt u de onderstaande instructies om te voorkomen dat de monitor krassen oploopt of wordt beschadigd en om de monitor, ongeacht vorm of grootte, veilig te transporteren.

- Koppel het netsnoer en alle andere kabels los voordat u de monitor verplaatst of optilt.
- U wordt geadviseerd om de monitor in de oorspronkelijke doos of het verpakkingsmateriaal te plaatsen voordat u deze verplaatst.
- Houd de onder- en zijkant van de monitor stevig vast. Houd de monitor niet bij het scherm zelf vast.
- Wanneer u de monitor vasthoudt, moet het scherm van u af zijn gekeerd om te voorkomen dat er krassen op komen.
- Bij het vervoeren van de monitor mag de monitor niet worden blootgesteld aan schokken of buitensporige trillingen.
- Houd de monitor tijdens het verplaatsen altijd rechtop; draai de monitor nooit op zijn zij en kantel deze niet.

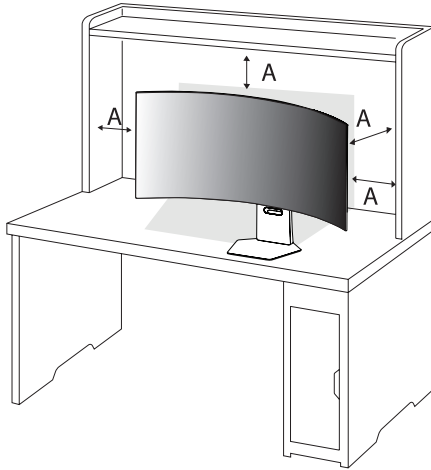


⚠ LET OP

- Probeer het scherm van de monitor niet aan te raken.
 - Dit kan leiden tot beschadiging van het scherm of van pixels waarmee beelden worden gevormd.
- Als u het beeldscherm gebruikt zonder de standaardbasis, kan de knop op het beeldscherm instabiel worden en vallen, wat kan leiden tot schade aan het beeldscherm of persoonlijk letsel. Ook de knop kan hierdoor defect raken.

Installatie op een tafel

- Til de monitor op en plaats deze rechtop op de tafel. Plaats de monitor ten minste 100 mm van de muur om te zorgen voor voldoende ventilatie.



A: 100 mm



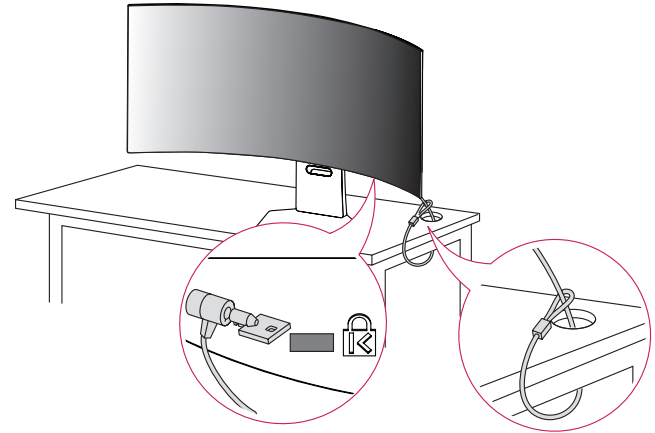
LET OP

- Koppel het netsnoer los voordat u de monitor verplaatst of installeert. Er bestaat een risico op een elektrische schok.
- Gebruik alleen het netsnoer dat bij het product is meegeleverd en sluit deze aan op een geaard stopcontact. (Afhankelijk van het land)

De Kensington-vergrendeling gebruiken

Raadpleeg de gebruikershandleiding voor de Kensington-vergrendeling of bezoek de website op <http://www.kensington.com> voor meer informatie over montage en gebruik.

Bevestig de monitor aan een tafel met de kabel van het Kensington-veiligheidssysteem.

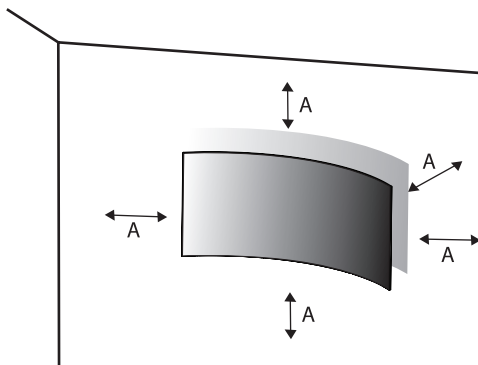


! OPMERKING

- Het Kensington-veiligheidssysteem is optioneel. Optionele accessoires zijn verkrijgbaar bij de meeste elektronicawinkels.

Montage aan een muur

Deze monitor voldoet aan de vereisten voor de muurbevestigingsplaat of andere compatibele apparaten. Bevestig de monitor ten minste 100 mm van de muur af en laat ongeveer 100 mm ruimte aan alle kanten van de monitor vrij om te zorgen voor voldoende ventilatie. U kunt gedetailleerde montage-instructies bij uw lokale elektronikawinkel opvragen. U kunt ook de handleiding raadplegen voor informatie over het monteren en instellen van een flexibele muurbevestigingssteun.

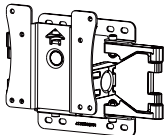


A: 100 mm

De muurbevestigingsplaat bevestigen

Bevestig een muurbeugel (optioneel) aan de achterzijde van de monitor als u de monitor aan een muur wilt monteren.

Zorg dat de muurbeugel stevig aan de monitor en de muur is bevestigd.

Muurbevestiging (mm)	100 x 100
Standaardschroeven	M4 x L10
Aantal schroeven	4
Muurbevestigingsplaat (optioneel)	LSW149 

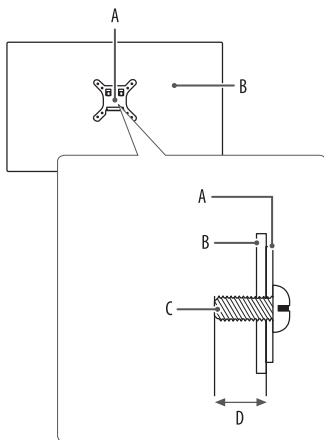
! OPMERKING

- Gebruik de schroeven die worden vermeld in VESA-richtlijnen.
- De muurbevestigingsset bevat een montagehandleiding en alle benodigde onderdelen.
- De muurbeugel is optioneel. Optionele accessoires zijn verkrijgbaar bij uw plaatselijke winkelier.
- De lengte van de schroef kan variëren per muurbeugel. Als u schroeven gebruikt die langer zijn dan de standaardlengte, kan de binnenkant van de monitor beschadigd raken.
- Raadpleeg voor meer informatie de gebruikershandleiding van de muurbeugel.
- Oefen niet te veel druk uit bij het monteren van de muurbevestigingsplaat. Dit kan schade aan het scherm veroorzaken.
- Verwijder de standaard voordat u de monitor op de muurbevestigingsplaat installeert door de bevestiging van de standaard omgekeerd uit te voeren.

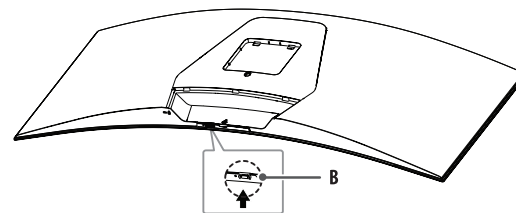
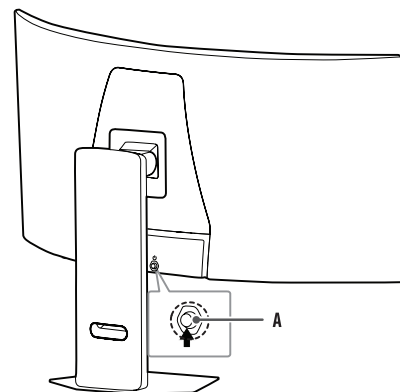
⚠ LET OP

- Koppel het netsnoer los voor u de monitor verplaatst of installeert, om elektrische schokken te voorkomen.
- Als u de monitor aan het plafond of een schuine wand monteert, kan deze vallen en letsel veroorzaken. Gebruik een goedgekeurde muurbevestigingssteun van LG en neem contact op met uw plaatselijke winkelier of een vakman.
- Om letsel te voorkomen, moet dit apparaat veilig aan de muur worden bevestigd aan de hand van de installatie-instructies.
- Als u overmatig veel kracht uitoefent bij het aandraaien van de schroeven, kan de monitor beschadigd raken. De hierdoor ontstane schade valt niet onder de productgarantie.
- Gebruik een muurbeugel en schroeven die voldoen aan VESA-richtlijnen. Schade die wordt veroorzaakt door gebruik of oneigenlijk gebruik van ongeschikte onderdelen valt niet onder de productgarantie.
- De lengte van elke bevestigde schroef moet 8 mm of minder zijn, gemeten vanaf de achterkant van de monitor.

Beschrijving van product en knoppen



- A: Muurbevestigingsplaat
- B: Achterkant van de monitor
- C: Standaardschroeven
- D: Max. 8 mm

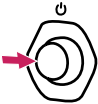
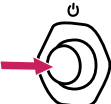
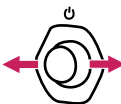



- A: Joystickknop
- B: [Dual-Mode] knop

De joystickknop gebruiken

U kunt de functies van de monitor heel eenvoudig bedienen door op de joystickknop te drukken of de knop met uw vinger naar links/rechts/omhoog/omlaag te bewegen.

Basisfuncties

A	B	C	D
			

A (Inschakelen): Druk eenmaal met uw vinger op de joystickknop om de monitor in te schakelen.

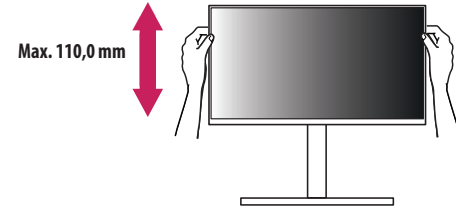
B (Uitschakelen): Houd eenmaal met uw vinger de joystickknop meer dan 5 seconden ingedrukt om de monitor uit te schakelen.

C (Volumeregeling): U kunt het volume regelen door de joystickknop naar links/rechts te bewegen.

D (Hiermee kunt u de helderheid van het scherm regelen): U kunt de helderheid van het scherm regelen door de joystickknop omhoog/omlaag te bewegen.

De hoogte van de standaard aanpassen

- 1 Plaats de monitor rechtop op de standaard.
- 2 Houd de monitor altijd met twee handen vast.



⚠ WAARSCHUWING

- Plaats uw hand niet op de standaard als u de hoogte van het scherm aanpast, om letsel aan uw vingers te voorkomen.

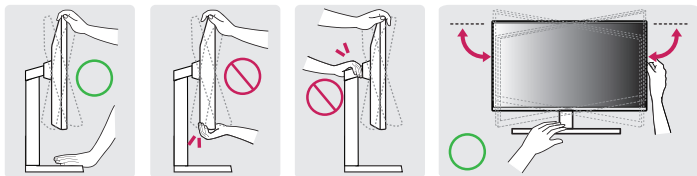
De hoek aanpassen

- 1 Plaats de monitor rechtop op de standaard.
- 2 Pas de hoek van het scherm aan.

Het scherm kan -8° tot 15° naar voren en achteren worden gekanteld voor optimaal kijkgemak. U kunt de hoek van het scherm ook 30 graden naar links of naar rechts aanpassen.

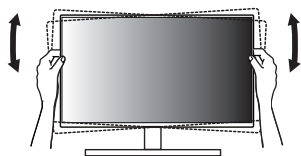
⚠ WAARSCHUWING

- Om te voorkomen dat u uw vingers bezeert als u de kijkhoek van het scherm aanpast, mag u de onderzijde van de monitor niet vasthouden (zie afbeelding hieronder).
- Raak het scherm niet aan en druk er niet op wanneer u de kijkhoek van de monitor aanpast.



⚠ OPMERKING

- De linker- of rechterkant van de monitor kan iets omhoog of omlaag worden gekanteld. Hiermee past u het horizontale niveau van de monitor aan.



Ondersteunde stuurprogramma's en software

U kunt de nieuwste versie vanaf de LGE-website (www.lg.com) downloaden en installeren.

- Stuurprogramma voor monitor / LG Switch / LG Calibration Studio / Dual Controller

DE MONITOR GEBRUIKEN

- Het product ziet er mogelijk anders uit dan op de afbeeldingen in deze handleiding is te zien. Druk op de joystickknop, ga naar [Settings] > [Input], en selecteer vervolgens de ingangsoptie.

LET OP

- Als u kabels gebruikt die niet zijn goedgekeurd door LG, wordt het beeld mogelijk niet weergegeven of kan er beeldruis optreden.
- Druk niet langdurig op het scherm. Hierdoor kan het beeld vervormd raken.
- Voorkom dat een stilstaand beeld lang op het scherm wordt weergegeven. Hierdoor kan het beeld inbranden. Gebruik indien mogelijk een schermbeveiliging voor de PC.
- Gebruik een geaarde stekkerdoos of een geaard stopcontact als u het netsnoer op een stopcontact aansluit. (Afhankelijk van het land)
- Het beeld kan flikkeren als de monitor in een koude omgeving wordt ingeschakeld. Dit is normaal.
- Soms verschijnen rode, groene of blauwe stippen op het scherm. Dit is normaal.
- Zorg ervoor dat u de meegeleverde kabel van het product gebruikt. Er kan anders een storing ontstaan.
- Wanneer u de monitor voor het eerst gebruikt of hem na langdurige opslag opnieuw gebruikt, voert u vóór gebruik [Image Cleaning] uit. (Ga naar [Settings] > [OLED Care] > [Image Cleaning])
- Als de monitor omgevingslicht reflecteert, verplaats dan de monitor of de lamp of pas de sterkte van het omgevingslicht aan.

Aansluiten op een PC

- Deze monitor ondersteunt de Plug and Play*-functie.
- * Plug and Play: Een functie waardoor u een apparaat op uw computer kunt aansluiten zonder dat u iets opnieuw hoeft te configureren of stuurprogramma's hoeft te installeren.

HDMI-verbinding

Verzendt de digitale video- en audiosignalen vanaf uw PC naar de monitor.

OPMERKING

- Bij gebruik van een DVI naar HDMI / DP (DisplayPort) naar HDMI-kabel kunnen er compatibiliteitsproblemen optreden.
- Gebruik een goedgekeurde kabel met het HDMI logo. Als u geen goedgekeurde HDMI kabel gebruikt, wordt het scherm mogelijk niet weergegeven of kan er een verbingsfout optreden.
- Aanbevolen HDMI-kabeltypen
 - Ultra High Speed HDMI®/™-kabel
 - Ultra High Speed HDMI®/™-kabel met Ethernet

DisplayPort-verbinding

Verzendt de digitale video- en audiosignalen vanaf uw PC naar de monitor.

! OPMERKING

- Afhankelijk van de DP-versie (DisplayPort) van de PC is er mogelijk geen video- of audio-uitvoer.
- Als u gebruikmaakt van een grafische kaart voor een Mini DisplayPort-uitgang, gebruik dan een Mini-DP naar DP-kabel (Mini DisplayPort naar DisplayPort) of geslacht dat DisplayPort2.1 of DisplayPort1.4 ondersteunt. (Afzonderlijk verkocht)

USB-C-aansluiting

Verzendt de digitale video- en audiosignalen vanaf uw PC naar de monitor.

! OPMERKING

- PD (Stroomtoevoer) en DP Alternatieve Modus (DP over USB-C) zijn ondersteund via de USB-C Poort.
- De functies werken mogelijk niet goed afhankelijk van de specificaties van het verbonden apparaat en de omgeving.
- De USB-C-poort is niet bedoeld voor de voedingsbron van de monitor, maar voor de voedingsbron van een PC. Sluit de adapter aan om de monitor van stroom te voorzien.

Aansluiten op AV-apparaten

HDMI-verbinding

HDMI verzendt digitale video- en audiosignalen vanaf uw AV-apparaat naar de monitor.

! OPMERKING

- Bij gebruik van een DVI naar HDMI / DP (DisplayPort) naar HDMI-kabel kunnen er compatibiliteitsproblemen optreden.
- Gebruik een goedgekeurde kabel met het HDMI logo. Als u geen goedgekeurde HDMI kabel gebruikt, wordt het scherm mogelijk niet weergegeven of kan er een verbindingfout optreden.
- Aanbevolen HDMI-kabeltypen
 - Ultra High Speed HDMI^{®/™}-kabel
 - Ultra High Speed HDMI^{®/™}-kabel met Ethernet

Randapparatuur aansluiten

Verbinding via USB-apparaat

De USB-poort op het product werkt als een USB-hub.

Randapparatuur die op de USB IN-poort worden aangesloten, kunnen vanaf de PC worden bestuurd.

! OPMERKING

- Het wordt aanbevolen dat u alle Windows-updates installeert om uw Windows up-to-date te houden voordat u het product voor gebruik aansluit.
- Randapparatuur wordt afzonderlijk verkocht.
- U kunt een toetsenbord, muis of USB-apparaat aansluiten op de USB-poort.
- De oplaadsnelheid kan afhankelijk van het apparaat variëren.
- Om de downstream USB-poort van de monitor te gebruiken, moet de gebruiker de upstream-poort van de monitor aansluiten op de host-pc met behulp van de USB C-C- of USB C-A-kabel.
- Wanneer de USB C-C-kabel is aangesloten tussen de upstream poort van de monitor en de host-pc, ondersteunt de downstream poort van de monitor het USB 2.0-apparaat.
- Wanneer de USB C-A-kabel is aangesloten tussen de upstream poort van de monitor en de host-pc, ondersteunt de downstream poort van de monitor het USB 3.0-apparaat. De host-pc moet de functie van USB 3.0 echter ondersteunen.

! LET OP

- Waarschuwingen bij het gebruik van een USB apparaat.
 - Een USB-apparaat met een geautomatiseerd herkenningsprogramma erop geïnstalleerd of dat zijn eigen stuurprogramma gebruikt wordt mogelijk niet herkend.
 - Sommige USB-apparaten worden mogelijk niet ondersteund of werken niet goed.
 - Het wordt aanbevolen om gebruik te maken van een USB-hub of een vaste schijf met voeding. (Als de stroomtoevoer onvoldoende is, kan het USB-apparaat mogelijk niet goed worden herkend.)

Aansluiting van de headset

Sluit de headset op de monitor aan via de poort voor de headset.

! OPMERKING

- Randapparatuur wordt afzonderlijk verkocht.
- Afhankelijk van de audio-instellingen van de pc en het externe apparaat zijn de functies van de headset en luidspreker mogelijk beperkt.
- De microfoon werkt alleen als de USB-poort op de monitor is verbonden met de USB-poort op de pc.



Sluit de USB-CC- of USB-CA-kabel aan om de microfoonfunctie te gebruiken met een hoofdtelefoon die is uitgerust met een microfoon.

GEBRUIKERSINSTELLINGEN

! OPMERKING

- De OSD (schermweergave) van uw monitor kan enigszins afwijken van de afbeeldingen in deze handleiding.

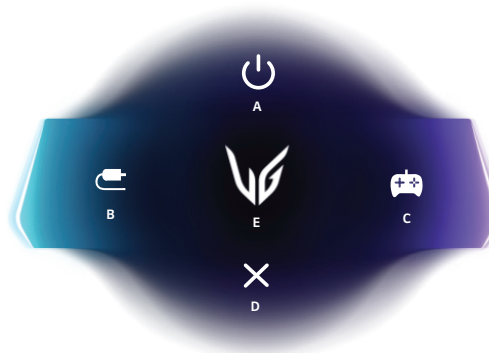
Het hoofdmenu activeren



Joystickknop




- 1 Druk op de joystickknop op de achterkant van de monitor.
- 2 Beweeg de joystick omhoog/omlaag en naar links/rechts om de opties in te stellen.

Functies in het hoofdmenu



Hoofdmenu	Beschrijving
A: [Power Off]	Hiermee schakelt u de monitor uit.
B: [Input]	Hiermee stelt u de modus Invoer in. (Standaard) <ul style="list-style-type: none">• U kunt de linker (B) van het hoofdmenu aanpassen om gemakkelijk toegang te krijgen tot uw voorkeursmenu. ([Settings] > [General] > [User-defined Key 1])
C: [Game Mode]	Hiermee stelt u de spelmodus voor games in. (Standaard) <ul style="list-style-type: none">• U kunt de rechter (C) van het hoofdmenu aanpassen om gemakkelijk toegang te krijgen tot uw voorkeursmenu. ([Settings] > [General] > [User-defined Key 2])
D: [Exit]	Hiermee verlaat u het hoofdmenu.
E: [Settings]	Hiermee configureert u de scherminstellingen.

Menu-instellingen

- 1 Om het OSD-menu te bekijken, drukt u op de joystickknop aan de achterkant van de monitor en opent u de [Settings].
- 2 Beweeg de joystick omhoog/omlaag en naar links/rechts om de opties in te stellen.
- 3 Beweeg de joystick naar  of druk op  om terug te gaan naar het bovenste menu of om andere menu-items in te stellen.
- 4 U sluit het OSD-menu af door de joystick naar  te bewegen totdat u het menu heeft verlaten.



[AI Boost]



[Game Adjust]



[Picture Adjust]



[Sound]



[Input]



[OLED Care]



[General]

[AI Boost]

[Settings] > [AI Boost]

- [AI Upscaling]: AI verbetert de resolutie en scherpte.
 - [High]: Verbetert de resolutie en scherpte enorm.
 - [Low]: Verbetert de resolutie en scherpte enigszins.
 - [Off]: Verbetert de resolutie en scherpte niet.
- [AI Scene Optimization]: AI analyseert de video en optimaliseert de beeldinstellingen.
Beschikbaar in beperkte [Game Mode]. ([Personalized Picture]/[Gamer 1]/[Gamer 2]/[FPS]/[RTS]/[Vivid]/[Max Brightness])
- [AI Sound]: AI verbetert het geluid van beide interne luidsprekers en verbonden hoofdtelefoons voor een meeslepende ervaring.

[Game Adjust]

[Settings] > [Game Adjust]

- [Game Mode]: U kunt beeldmodi selecteren om instellingen van games weer te geven.
 - [Personalized Picture]: Stel een aangepaste beeldmodus in afgestemd op uw voorkeuren. Installeer de LG Switch en ga naar de wizard "Gepersonaliseerd beeld".
 - [Gamer 1]/[Gamer 2]: Met [Gamer 1] en [Gamer 2] hebt u twee beeldmodi waarin u aangepaste beeldscherminstellingen, waaronder gamegerelateerde instellingen, kunt opslaan.
 - [FPS]: Deze modus is geoptimaliseerd voor FPS-spelletjes. Dit is met name toepasbaar bij zeer donkere FPS spelletjes.
 - [RTS]: Deze modus is geoptimaliseerd voor RTS-spelletjes.
 - [Vivid]: Hiermee optimaliseert u het scherm voor levendige kleuren.
 - [Reader]: Optimaliseert het scherm voor het lezen van documenten. (alleen voor SDR)
 - [HDR Effect]: Optimaliseert het scherm voor high dynamic range. (alleen voor SDR)
 - [sRGB]: Een standaard RGB-kleurbereik voor de monitor en printer. (alleen voor SDR)
 - [DCI-P3]: Geschikt voor het bekijken van digitale video's. (alleen voor SDR)
 - [Color Weakness]: Deze modus is bedoeld voor gebruikers die geen onderscheid kunnen maken tussen rood en groen. Hiermee kunnen gebruikers die moeite hebben om kleuren te herkennen, eenvoudig onderscheid maken tussen deze twee kleuren. (alleen voor SDR)
 - [Max Brightness]: Optimaliseert het scherm voor maximale helderheid.
 - [Calibration 1]/[Calibration 2]: Past aan het gekalibreerde scherm aan. Installeer LG Calibration Studio om de kalibratie uit te voeren. (alleen voor SDR)

! OPMERKING

- De [Game Mode] kan worden ingesteld afhankelijk van het ingangssignaal.
 - Als de [Game Mode] naar DP (DisplayPort)-ingang wordt gewijzigd, kan het scherm gaan flikkeren of kan dit van invloed zijn op de resolutie van uw pc-scherm.
 - HDR content kan onjuist worden weergegeven afhankelijk van de instellingen van het Windows-besturingssysteem. Controleer de instellingen voor HDR Aan/Uit in Windows.
 - Wanneer de HDR-functie is ingeschakeld, zijn de tekens of de beeldkwaliteit mogelijk slecht afhankelijk van de prestaties van de Grafische kaart.
 - Wanneer de HDR-functie is ingeschakeld, kan het scherm flikkeren of kraken wanneer de monitoringang wordt gewijzigd of de stroom wordt in- of uitgeschakeld afhankelijk van de prestaties van de Grafische kaart.
 - Ga voor meer informatie over de vraag of de grafische kaart en de game HDR ondersteunen naar de website van de fabrikant.
-
- [Dual-Mode]: Door de vernieuwingsfrequentie te verhogen, kunt u soepelere en snellere beelden ervaren. Om [Dual-Mode] tijdens een game te wijzigen, sluit u eerst de game af en brengt u vervolgens de wijzigingen aan.
 - [Off(Full Wide)]: Het ondersteunt maximaal 5120 x 2160 bij 165 Hz, en kan verschillen afhankelijk van de prestaties van de pc.
 - [Off(16:9)]: Het ondersteunt maximaal 3840 x 2160 bij 165 Hz, en kan verschillen afhankelijk van de prestaties van de pc.
 - [On(Full Wide)] / [On(21:9 34")]: Het ondersteunt maximaal 2560 x 1080 bij 330 Hz, en kan verschillen afhankelijk van de prestaties van de pc.
 - [On(16:9)] / [On(16:9 27")] / [On(16:9 24.5")]: Het ondersteunt maximaal 1920 x 1080 bij 330 Hz, en kan verschillen afhankelijk van de prestaties van de pc.
 - » De schermgrootte wordt na iedere instelling gewijzigd.
 - Met de [Dual-Mode] knop kunt u [Dual-Mode] schakelen tussen [Off(Full Wide)] en de voorgaande selectie [On(Full Wide)], [On(21:9 34")], [On(16:9)], [On(16:9 27")] of [On(16:9 24.5")].
 - » Schakelt in eerste instantie tussen [Off(Full Wide)] en [On(Full Wide)].
 - [Adaptive-Sync]/[VRR]: Deze functie toont een helder scherm zonder vertekenen en trillen van het scherm in de game-omgeving.
 - In sommige game-omgevingen kan het scherm echter flikkeren.
 - Ondersteunde interface: DisplayPort/USB-C (Adaptive-Sync), HDMI (VRR).
 - Ondersteunde grafische kaart: U hebt een grafische kaart nodig die G-SYNC van NVIDIA of FreeSync van AMD ondersteunt.
 - Ondersteunde versie: Zorg ervoor dat u de driver van uw grafische kaart naar de laatste versie bijwerkt.
 - Zie voor meer informatie en vereisten de website van NVIDIA (www.nvidia.com) en de website van AMD (www.amd.com).
 - [Black Stabilizer]: U kunt het zwarte contrast instellen voor een betere zichtbaarheid in donkere scènes. U kunt zo eenvoudiger voorwerpen op donkere gameschermen zien.
 - [Crosshair]: Bij gebruik van Crosshair (Dradenkruis) wordt in het midden van het scherm een markering weergegeven bij First Person Shooters (FPS).
 - Gebruikers kunnen het dradenkruis dat past bij hun spelomgeving kiezen uit vier verschillende dradenkruisen.
 - [FPS Counter]
 - [On]: De indicator wordt linksboven in het scherm weergegeven. Het zal de werkelijke framesnelheid weergeven die bij de invoer wordt ontvangen. U kunt ook de positie van [FPS Counter] aanpassen. (linksboven/rechtsboven/rechtsonder/links onder)
 - [Off]: Maakt geen gebruik van de [FPS Counter]-functie.
 - De functie [FPS Counter] en [Crosshair] kunnen niet tegelijkertijd worden gebruikt.
 - [Game Reset]: De standaardinstellingen van het spel worden teruggezet.

[Picture Adjust]

[Settings] > [Picture Adjust]

- [Brightness]: Stel de helderheid van het scherm in.
- [Brightness Level]: Past het helderheidsniveau aan voor een helderder scherm.
- [Contrast]: Hiermee wordt het contrast van het scherm aangepast.
- [Sharpness]: Hiermee stelt u de scherpte van het scherm in.
- [Gamma]
 - [Mode 1], [Mode 2], [Mode 3]: Hoe hoger de gammawaarde, hoe donkerder het beeld wordt. En hoe lager de gammawaarde, hoe lichter het beeld wordt.
 - [Mode 4]: Als u de gamma-instellingen niet hoeft aan te passen, selecteert u [Mode 4].
- [Color Temp]: Stel uw eigen kleurtemperatuur in.
 - [Custom]: De gebruiker kan de rode, groene en blauwe kleur aanpassen.
 - [Warm]: Hiermee stelt u de schermkleur in op een rode kleurtint.
 - [Medium]: Hiermee stelt u de schermkleur in op een kleurtint tussen rood en blauw.
 - [Cool]: Hiermee stelt u de schermkleur in op een blauwe kleurtint.
 - [Manual]: De gebruiker kan de kleurtemperatuur perfectioneren.
- [R/G/B]: U kunt de kleur van het beeld aanpassen met rood, groen en blauw.

- [Six Color]: Voldoet aan de gebruikersvereisten voor kleuren door de kleur en verzadiging van de zes kleuren (rood, groen, blauw, cyaan, magenta en geel) aan te passen en de instellingen op te slaan.
 - Tint: Hiermee past u de tint van het scherm aan.
 - Verzadiging: Hiermee past u de verzadiging van de schermkleuren aan. Hoe lager de waarde, hoe minder verzadiging. Hoe hoger de waarde, hoe meer verzadiging.
- [Black Level]: Hiermee stelt u het offset-niveau in (alleen voor HDMI).
Offset: Is een referentie voor een videosignaal, namelijk de donkerste kleur die de monitor kan weergeven.
 - [High]: Handhaaft de huidige contrastverhouding van het scherm.
 - [Low]: Verlaagt het zwartniveau en verhoogt het witniveau ten opzichte van de huidige contrastverhouding van het scherm.
- [Dynamic Tonemap]: Past de tooncurve aan van HDR-video.
- [Picture Reset]: Hiermee herstelt u de standaardbeeld- en kleurinstellingen.

[Sound]

[Settings] > [Sound]

- [Sound Out]: Verandert de gewenste audio-uitgangsmethode.
- [Bass Boost]: Verbeterd de lage tonen van interne luidsprekers voor een rijker geluid.
- [Volume]: Hiermee past u het volumeniveau aan.
 - U kunt [Mute]/[Unmute] afstellen door de joystickknop naar ▼ te bewegen in het menu [Volume].

[Input]

[Settings] > [Input]

- [Input List]: Hiermee selecteert u de invoermodus.

PBP/PIP-aansluiting		Subscherm			
		HDMI 1	HDMI 2	DisplayPort	USB-C
Hoofdscherm	HDMI 1	-	○	○	○
	HDMI 2	○	-	○	○
	DisplayPort	○	○	-	○
	USB-C	○	○	○	-

- [Aspect Ratio]: Hiermee past u de beeldverhouding aan. De weergave kan hetzelfde zijn voor de opties [Full Wide], [Original] en [Just Scan] met de aanbevolen resolutie.
 - [Full Wide]: Hiermee geeft u de video op breed scherm weer, ongeacht het ingevoerde videosignaal.
 - [Original]: Hiermee geeft u een video weer volgens de beeldverhouding van het ingevoerde videosignaal.
 - [Just Scan]: De beeldverhouding wordt niet aangepast ten opzichte van het origineel.
- [Auto Input Switch]: Wanneer u de [Auto Input Switch] instelt op [On], schakelt het scherm automatisch over naar nieuwe input wanneer deze is aangesloten.
- [PBP / PIP]: Hiermee geeft u de schermen van twee invoermodi op één monitor weer.
- [PIP Size]: Wijzigt de grootte van het PIP-subscherm.
- [PIP Position]: Wijzigt de positie van het PIP-subscherm.
- [Screen Switch]: Schakelt tussen het hoofdscherm/subscherm in de [PBP / PIP]-modus.
- [Sound Switch]: Schakelt het geluid van het hoofdscherm/subscherm in de [PBP / PIP]-modus.

! OPMERKING

- Als u de functie [PBP / PIP] niet gebruikt, worden [PIP Size], [PIP Position], [Screen Switch] en [Sound Switch] gedeactiveerd.
- Sommige functies worden niet ondersteund in de modus [PBP / PIP].

[OLED Care]

[Settings] > [OLED Care]

- [Screen Saver]: Als er gedurende een bepaalde tijd geen beweging op het scherm is, wordt het scherm automatisch uitgeschakeld.
- [Image Cleaning]: Corrigeert schermproblemen die kunnen optreden wanneer de monitor lange tijd is ingeschakeld. Dit duurt ongeveer 10 minuten. Deze wordt automatisch uitgevoerd wanneer u naar de energiebesparende modus gaat of de stroom uitschakelt na meer dan 10 minuten gebruik vanaf de vorige voltooiing van [Image Cleaning]. Raak het scherm niet aan en veeg het niet schoon als de monitor het OLED-scherm schoonmaakt, aangezien de gecreëerde statische elektriciteit dit proces kan verstoren.

[General]

[Settings] > [General]

- [Language]: Hiermee wordt de gewenste taal voor het menuscherm ingesteld.
- [USB-C Option]: Stel de USB-C-instellingen zo in dat ze geoptimaliseerd zijn voor de schermresolutie of de USB-gegevenssnelheid.
- [Hexagon Lighting]: Stelt de verlichting op de achterkant van de monitor in.
 - [Static 1], [Static 2], [Static 3], [Static 4]: Stelt de verlichting in op de gewenste kleur.
 - [Cycling]: Alle kleuren worden afwisselend weergegeven.
 - [Off]: Schakelt het licht op de achterkant van de monitor uit.
- [User-defined Key 1]/[User-defined Key 2]: U kunt het hoofdmenu aanpassen om gemakkelijk toegang te krijgen tot uw voorkeursmenu. [User-defined Key 1] en [User-defined Key 2] verschijnen links/rechts van het hoofdmenu.

- [SMART ENERGY SAVING]: Bespaar energie met behulp van de luminantiecompensatie.
 - [High]: Bespaart energie met behulp van de functie [SMART ENERGY SAVING] met hoge efficiëntie.
 - [Low]: Bespaart energie met behulp van de functie [SMART ENERGY SAVING] met lage efficiëntie.
 - [Off]: Hiermee wordt de functie uitgeschakeld.
 - De waarde van de energiebesparingsgegevens kunnen verschillen per scherm en schermleverancier.
 - Als u voor de optie [SMART ENERGY SAVING] [High] of [Low] selecteert, wordt de helderheid van de monitor groter of kleiner afhankelijk van de bron.
- [Deep Sleep Mode]: Als [Deep Sleep Mode] op [On] staat, wordt de voeding geminimaliseerd terwijl de monitor in stand-bymodus staat.
- [Automatic Standby]: Als er tijdens een bepaalde periode geen bewerking op de monitor wordt uitgevoerd, schakelt de monitor automatisch over naar de stand-bymodus.
- [Input Compatibility Version]: U kunt elke ingang zo instellen dat deze overeenkomt met de ondersteunde versie van het aangesloten apparaat.
 - Als het verbonden apparaat 2.1 in HDMI ondersteunt, maar het scherm of geluid niet correct werkt, stelt u de functie in op 2.1(AV).
- [Buzzer]: Met deze functie kunt u het geluid dat door de Zoemer wordt gegenereerd instellen als uw monitor aan gaat.
- [OSD Lock]: Via deze functie worden de configuratie en aanpassing van menu's uitgeschakeld. Alle functies worden uitgeschakeld, behalve:
 - [Brightness] / [Contrast] in [Picture Adjust]
 - [Volume] in [Sound]
 - [Input]
 - [OSD Lock] / [Information] / [Open Source Software License] in [General]
- [Screen Self-diagnosis]: Controleert of er problemen zijn met het monitorbeeld. Koppel de ingangskabel niet los.
- [Sound Self-diagnosis]: Controleert of er problemen zijn met het monitorgeluid. Als [Sound Out] is ingesteld op [H/P Out], is deze functie uitgeschakeld. Koppel de ingangskabel niet los.
- [Information]: Op het scherm verschijnt de volgende informatie; [Total Power On Time], [Resolution].
- [Open Source Software License]: Als u de [View] selecteert, kunt u het informatiebericht over de Open Source-software bekijken.
- [Reset to Initial Settings]: Hiermee herstelt u de standaardinstellingen.

Belangrijke informatie voor het voorkomen van beeldretentie

In tegenstelling tot gewone LED/LCD-monitoren zenden de pixels in de OLED-monitoren zelf licht uit, waardoor er een perfect zwart wordt bereikt en er heldere beelden zonder lichtvervaging worden verkregen.

Beeldretentie treedt niet op bij normaal gebruik van het product, maar kan optreden als gedurende lange tijd naar hetzelfde scherm wordt gekeken. Er zijn ingebouwde functies om het scherm te beschermen tegen mogelijke beeldretentie.

Als er een statisch beeld op het scherm blijft staan, verlaagt de schermbeveiliging automatisch de helderheid van het volledige scherm en wordt het scherm na een bepaalde tijd automatisch uitgeschakeld. Wanneer er een beeldverandering wordt gedetecteerd, wordt de helderheid automatisch hersteld tot de oorspronkelijke stand. Dit is geen defect van het product.

Voorbeelden van afbeeldingen die beeldretentie kunnen veroorzaken

- Statische beelden of beelden die voorwerpen/informatie bevatten die constant zichtbaar zijn op een vaste plaats op het scherm (bijv. pictogrammen op het bureaublad, vaste vensters zoals menu's, of logo's tijdens het bekijken van uitzendingen, enz.)
- Vast menu/pictogram op een spelconsole of settopbox
- Vast menu in de bovenhoek van de webbrowser

Aanbevelingen ter voorkoming van beeldretentie

- U kunt beeldretentie voorkomen met de menu-instellingen van de monitor. (Ga naar [Settings] > [OLED Care])

Veiligheidsmaatregelen voor langdurig gebruik

Door de unieke eigenschappen van OLED-schermen, kan de helderheid verminderen bij langdurig gebruik. De verminderde helderheid is permanent.

Bovendien kan herhaald gebruik bij hoge temperatuur en hoge vochtigheid of bij stilstaande beelden/hoge helderheid leiden tot nabebelden, wazig beeld of schermstoringen.

PRODUCTSPECIFICATIES

De specificaties kunnen zonder aankondiging worden gewijzigd.

Het symbool ~ betekent wisselstroom, en het symbool --- betekent gelijkstroom.

Kleurdiepte

- Ondersteuning voor 8-bits/10-bits kleuren.

Resolutie

- Maximale resolutie
 - 5120 x 2160 bij 165 Hz

Omgevingsomstandigheden

- Bedrijfscondities
 - Temperatuur: 0 °C tot 40 °C
 - Luchtvochtigheid: Minder dan 80 %
- Opslagomstandigheden
 - Temperatuur: -20 °C tot 60 °C
 - Luchtvochtigheid: Minder dan 85 %

AC/DC-adapter

- Model: AD10660LF
 - Fabrikant: PI ELECTRONICS (H.K.) Ltd.
 - Invoer: 100-240 V~ 50/60 Hz 3,3 A
 - Uitvoer: 20,0 V --- 13,5 A
- Model: ADS-270RLD-20-1 200270E
 - Fabrikant: SHENZHEN HONOR ELECTRONIC CO., LTD
 - Invoer: 100-240 V~ 50/60 Hz 3,3 A
 - Uitvoer: 20,0 V --- 13,5 A

Voeding

- Vermogensclassificatie: 20 V --- 12,0 A

Monitorgrootte (Breedte x Hoogte x Diepte)

- Inclusief standaard (mm): 921,4 x 605,4 x 322,8
- Exclusief standaard (mm): 921,4 x 405,0 x 118,7

Gewicht (Zonder verpakking)

- Inclusief standaard (kg): 10,7
- Exclusief standaard (kg): 6,8

Ondersteuningsmodus

(Preset-modus, HDMI)

Resolutie	Horizontale frequentie (kHz)	Verticale frequentie (Hz)	Polariteit (H/V)	Opmerkingen
640 x 480	31,47	59,94	-/-	
800 x 600	37,88	60,32	+/+	
1024 x 768	48,36	60,00	-/-	
1280 x 720	45,00	60,00	+/+	
1280 x 1024	79,98	75,03	+/+	
1920 x 1080	67,50	60,00	+/+	
720 x 480	29,83	59,78	+/-	
1280 x 720	44,44	59,98	+/-	
1920 x 1080	66,59	59,93	+/-	
3840 x 2160	65,69	29,98	+/-	
3440 x 1440	73,68	49,99	+/-	Aanbevolen ([Input Compatibility Version]: [1.4])
1920 x 1080	137,33	120,04	+/-	
2560 x 2160	133,27	59,98	+/-	
2560 x 1080	137,22	119,95	+/-	
2560 x 2160	167,83	74,99	+/-	

Resolutie	Horizontale frequentie (kHz)	Verticale frequentie (Hz)	Polariteit (H/V)	Opmerkingen
3440 x 1440	127,36	84,96	+/-	Aanbevolen ([Input Compatibility Version]: [2.1(AV)])
2560 x 1440	183,00	120,00	+/-	
3840 x 2160	133,31	60,00	+/-	
1920 x 1080	291,70	240,08	+/-	
5120 x 2160	133,37	60,02	+/-	
2560 x 1080	291,70	240,08	+/-	
1920 x 1080	420,57	330,12	+/-	Aanbevolen ([Dual-Mode]: [On(16:9)], [On(16:9 27") of [On(16:9 24.5")])
2560 x 1080	420,57	330,12	+/-	Aanbevolen ([Dual-Mode]: [On(Full Wide)], [On(21:9 34")])
5120 x 2160	226,58	100,04	+/-	
3840 x 2160	333,33	144,05	+/-	
3840 x 2160	385,90	165,06	+/-	Aanbevolen ([Dual-Mode]: [Off(16:9)])
5120 x 2160	376,17	165,06	+/-	Aanbevolen ([Input Compatibility Version]: [2.1(PC)])
2560 x 1440	88,890	60,020	+/-	

(Preset-modus, DisplayPort/USB-C)

NEDERLANDS

Resolutie	Horizontale frequentie (kHz)	Verticale frequentie (Hz)	Polariteit (H/V)	Opmerkingen
640 x 480	31,47	59,94	-/-	
800 x 600	37,88	60,32	+/+	
1024 x 768	48,36	60,00	-/-	
1280 x 720	45,00	60,00	+/+	
1280 x 1024	79,98	75,03	+/+	
1920 x 1080	67,50	60,00	+/+	
720 x 480	29,83	59,78	+/-	
1280 x 720	44,44	59,98	+/-	
1920 x 1080	66,59	59,93	+/-	
3440 x 1440	73,68	49,99	+/-	
1920 x 1080	137,33	120,04	+/-	
3440 x 1440	88,82	59,97	+/-	
2560 x 2160	133,27	59,98	+/-	
2560 x 1080	137,22	119,95	+/-	
2560 x 2160	167,83	74,99	+/-	
2560 x 1440	183,00	120,00	+/-	
3840 x 2160	133,31	60,00	+/-	

Resolutie	Horizontale frequentie (kHz)	Verticale frequentie (Hz)	Polariteit (H/V)	Opmerkingen
3440 x 1440	150,97	99,98	+/-	Aanbevolen ([Input Compatibility Version]: [1.2])
1920 x 1080	291,70	240,08	+/-	
5120 x 2160	133,37	60,02	+/-	
2560 x 1080	291,70	240,08	+/-	
1920 x 1080	420,57	330,12	+/-	Aanbevolen ([Dual-Mode]: [On(16:9)], [On(16:9 27")]) of [On(16:9 24.5")])
2560 x 1080	420,57	330,12	+/-	Aanbevolen ([Dual-Mode]: [On(Full Wide)], [On(21:9 34")])
5120 x 2160	226,58	100,04	+/-	
3840 x 2160	333,33	144,05	+/-	
3840 x 2160	385,91	165,06	+/-	Aanbevolen ([Dual-Mode]: [Off(16:9)])
5120 x 2160	385,91	165,06	+/-	Aanbevolen ([Input Compatibility Version]: [2.1]/[1.4]) - [2.1]: Alleen DisplayPort

- Als de invoertiming buiten de ondersteunde frequentie wordt gebruikt, kan de reactiesnelheid of beeldkwaliteit verslechteren.
- Om de gewenste tijd en frequentie weer te geven, gebruikt u een grafische kaart die DSC (Display Stream Compression) ondersteunt.

HDMI-timing (video)

Resolutie	Horizontale frequentie (kHz)	Verticale frequentie (Hz)
480P	31,5	60
720P	45,0	60
1080P	67,5	60
1080P	135,0	120
2160P	135,0	60
2160P	255,0	120

PROBLEMEN OPLOSSEN

Er wordt niets weergegeven op het scherm.

- Zit het netsnoer van de monitor in het stopcontact?
 - Controleer of het netsnoer correct in het stopcontact zit.
 - Beweeg de muis of druk op een willekeurige toets om het scherm in te schakelen als de monitor in de slaapstand (stand-by-modus) staat.
 - Controleer of de computer is ingeschakeld.
- Staat de monitor aan?
 - Controleer of de invoerinstelling in orde is. ([Settings] > [Input])
- Wordt het bericht [The screen is not currently set to the recommended resolution.] weergegeven?
 - Dit gebeurt als signalen die vanaf de PC (grafische kaart) worden verzonden, buiten het aanbevolen horizontale of verticale frequentiebereik van de monitor liggen. Raadpleeg het onderwerp **PRODUCTSPECIFICATIES** van deze handleiding voor informatie over het instellen van de juiste frequentie.
- Wordt het bericht [No Signal] weergegeven?
 - Dit bericht wordt weergegeven wanneer de signaalkabel tussen de PC en de monitor ontbreekt of niet is aangesloten. Controleer de kabel en sluit deze opnieuw aan.
- Wordt het bericht [Out of Range] weergegeven?
 - Dit gebeurt als signalen die vanaf de PC (grafische kaart) worden verzonden, buiten het horizontale of verticale frequentiebereik van de monitor liggen. Raadpleeg het onderwerp **PRODUCTSPECIFICATIES** van deze handleiding voor informatie over het instellen van de juiste frequentie.

Ziet u een bericht "Niet-herkende monitor, Plug and Play (VESA DDC)-monitor gevonden"?

- Hebt u het beeldschermstuurprogramma geïnstalleerd?
 - Zorg dat u het beeldschermstuurprogramma van onze website installeert: <http://www.lg.com>.
 - Controleer of de videokaart de functie Plug and Play ondersteunt.

De schermweergave is instabiel en trilt. / Weergegeven beelden op de monitor laten schaduwsporen achter.

- Hebt u de juiste resolutie geselecteerd?
 - Het scherm kan flikkeren als u de resolutie HDMI 1080i 60/50 Hz (met interlace) hebt geselecteerd. Wijzig de resolutie in 1080p of de aanbevolen resolutie.
 - Als u niet de aanbevolen (optimale) resolutie voor de grafische kaart instelt, kan dit resulteren in onscherpe tekst, een te donker scherm, een onvolledig weergavegebied of een onjuist uitgelijnde weergave.
 - Afhankelijk van de computer of het besturingssysteem kan de instellingmethode verschillen. Sommige resoluties zijn mogelijk niet beschikbaar afhankelijk van de prestaties van de grafische kaart. Als dit het geval is, moet u contact opnemen met de fabrikant van de computer of grafische kaart voor hulp.
- Zijn er vlekken op het scherm zichtbaar?
 - Als u de monitor gebruikt, kunnen er pixelpuntjes (rood, groen, blauw, wit of zwart) op het scherm verschijnen. Het betreft geen fout en heeft geen invloed op de prestaties van de monitor.

Sommige functies zijn uitgeschakeld.

- Zijn sommige functies niet beschikbaar wanneer u op de knop Menu drukt?
 - De OSD is vergrendeld. Hiermee schakelt u [OSD Lock] [General] in.

Geen geluid uit de poort voor de headset.

- Worden beelden weergegeven met de DisplayPort of HDMI of USB-C-ingang zonder geluid?
 - Zorg ervoor dat de aansluiting tussen de headset en de poort correct is.
 - Probeer het volume met de joystick harder te zetten.
 - Stel de audio-uitgang van de PC in op de monitor die u gebruikt. (De instellingen kunnen verschillen afhankelijk van het besturingssysteem dat u gebruikt.)

LICENTIE

Elk model heeft andere licenties. Ga naar www.lg.com voor meer informatie over de licentie.



De termen HDMI, HDMI High-Definition Multimedia Interface, HDMI Trade dress en de HDMI logo's zijn handelsmerken of gedeponeerde handelsmerken van HDMI Licensing Administrator, Inc.



VESA, VESA logo, DisplayPort compliance logo and DisplayPort compliance logo for dual-mode source devices are all registered trademarks of the Video Electronics Standards Association.

USB Type-C® and USB-C® are registered trademarks of USB Implementers Forum.
USB 2.0 Type-C™ is a trademark of USB Implementers Forum.

INFORMATIEBERICHT OVER OPEN SOURCE-SOFTWARE

Om de broncode te verkrijgen onder GPL, LGPL, MPL, en andere open source licenties die de verplichting hebben broncode vrij te geven, die in dit product is opgenomen, en om toegang te krijgen tot alle genoemde licentievooraarden, copyrightkennisgevingen en andere relevante documenten, bezoek <https://opensource.lge.com>.

LG Electronics zal u tevens open-source code ter beschikking stellen op CD-ROM tegen de kostprijs van verspreiding (zoals de kosten voor media, verzending en handling) na ontvangst van een verzoek per e-mail naar opensource@lge.com.

Dit aanbod is geldig voor iedereen die deze informatie ontvangt voor een periode van drie jaar na onze laatste verzending van dit product.



Het model- en serienummer van het product vindt u op de achterzijde en op één zijkant van de het product.

Noteer deze nummers hieronder voor het geval u onderhoudswerkzaamheden moet laten uitvoeren.

Model

Serienummer
