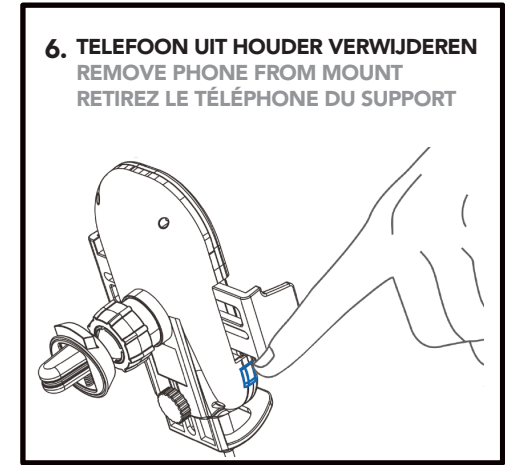
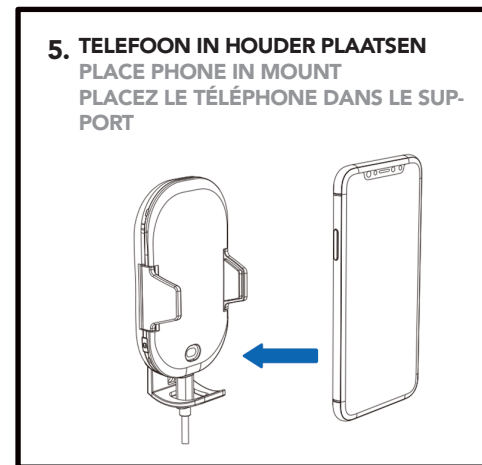
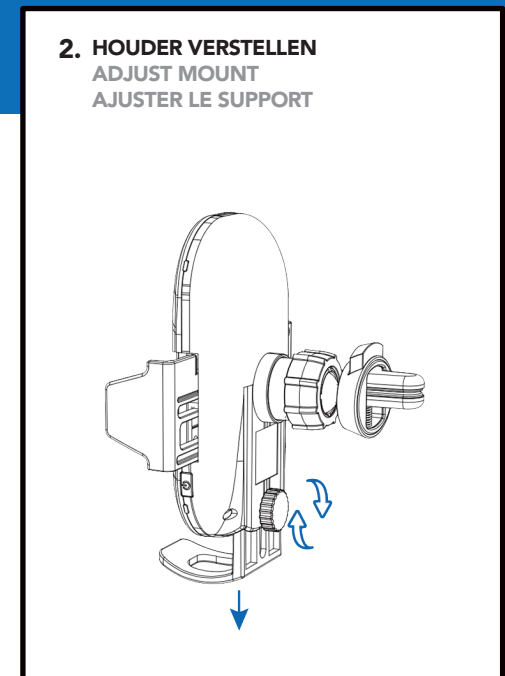
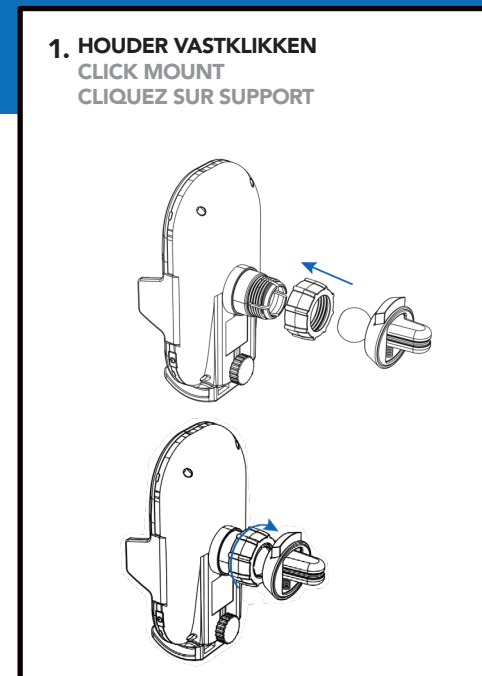
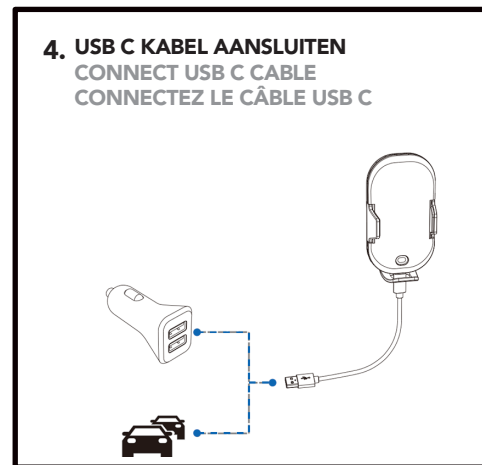
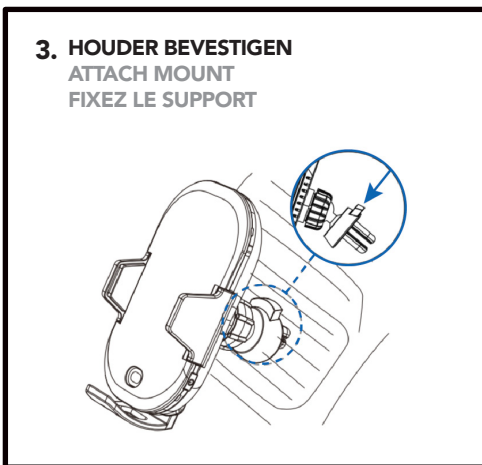
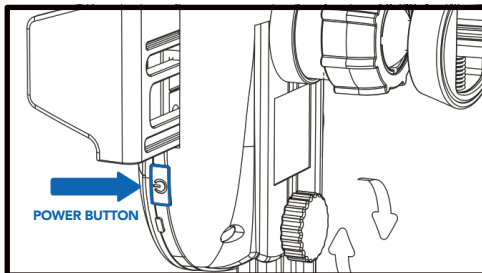


Automatic Car Mount

With wireless charging



Verklaring van overeenstemming
Declaration of conformity
Déclaration de conformité

Nederlands - Veiligheidsinstructies

1. Niet blootstellen aan extreme warmte, zoals zonlicht of vuur. Vermijd plotselinge temperatuursveranderingen.
2. Niet gebruiken of bewaren onder vochtige of natte omstandigheden.
3. Niet gebruiken in de buurt van explosieve gassen of ontvlambare materialen.
4. Niet verbranden.
5. Gebruik alleen reguliere 5V/2A of 9V/2A autoladers.
6. Niet mee gooien, niet schudden, niet laten trillen, niet laten vallen, niet blootstellen aan schokken en niet mechanisch misbruiken.
7. Tijdens gebruiken niet afdekken met voorwerpen die de warmteafvoer beïnvloeden.
8. Gebruik alleen de meegeleverde kabels of de kabels die bij uw apparaat zijn geleverd.
9. Loskoppelen indien niet in gebruik. Niet zonder toezicht opladen of ontladen.
10. Uit de buurt van kinderen houden.
11. Dit product kan worden gebruikt door personen met verminderde lichamelijke, zintuiglijke of geestelijke vermogens of personen zonder ervaring en kennis op voorwaarde dat zij onder toezicht staan of instructies hebben gekregen over het veilige gebruik van het product en de bijbehorende gevaren begrijpen.
12. Sommige onderdelen van dit product zijn magnetisch en kunnen metalen objecten aantrekken. Plaats geen creditcards, bankpassen of andere producten met metalen onderdelen in de buurt van het product om demagnetisering en gegevensverlies te voorkomen.

English - Safety Instructions

1. Do not expose to excessive heat such as sunshine or fire, avoid abrupt changes in temperature.
2. Don't use or store in a damp or wet environment. 3. Do not use near explosive gases or flammable materials.
4. Do not burn or incinerate.
5. When charging, only use regular 5V/2A or 9V/2A chargers.
6. Do not throw, shake, vibrate, drop, crush, impact, or mechanically abuse.
7. During use, do not cover with objects which may affect the heat dissipation.
8. Only use the included cables or the cables included with your device.
9. Disconnect when not in use, do not charge or discharge unattended.
10. Keep out of reach of children.
11. This product can be used by persons with reduced physical, sensory or mental capabilities or lack of experience and knowledge if they have been given supervision or instruction concerning use of the product in a safe way and understand the hazards involved.
12. Some components of this product are magnetic and metal materials may be attracted to this product. Do not use any bank cards, credit cards or any other items with magnetics near the product to avoid demagnetization and loss of stored data.

Français - Consignes de sécurité

1. Ne pas exposer à une chaleur excessive, occasionnée notamment par les rayons directs du soleil ou des flammes. Éviter les changements brusques de température.
2. Ne pas utiliser ou entreposer dans un environnement mouillé ou humide.
3. Ne pas utiliser à proximité de gaz explosifs ou de matériaux inflammables.
4. Ne pas brûler ou incinérer.
5. Lors de la charge, utilisez uniquement des chargeurs 5V/2A ou 9V/2A.
6. Ne pas jeter, secouer, faire tomber, écraser, heurter ou contraindre mécaniquement.
7. Pendant l'utilisation, ne pas couvrir avec des objets pouvant compromettre la dissipation de la chaleur.
8. Utiliser uniquement les câbles fournis ou les câbles de votre équipement.
9. Débrancher hors utilisation, ne pas charger ou décharger sans surveillance.
10. Garder hors de portée des enfants.
11. Ce produit peut être utilisé par des personnes ayant des capacités physiques, sensorielles ou mentales réduites ou manquant d'expérience et de connaissances si elles reçoivent une supervision ou des instructions relatives à l'utilisation du produit de manière sûre et à la compréhension des risques encourus.
12. Certaines parties de ce produit sont magnétiques et peuvent attirer des objets métalliques. Pour éviter la démagnétisation et la perte de données, ne placez pas de cartes de crédit, de débit ou d'autres produits avec des pièces métalliques à proximité du produit.



Gooi het product niet weg met het gewone huishoudelijke afval. Het product moet worden ingeleverd bij een recyclingcentrum om mogelijk schade aan het milieu te voorkomen.

Do not dispose of the product together with other waste. In order to avoid possible environmental pollution, the product must be disposed at a recycling center.

Ne jetez pas le produit avec les ordures ménagères. Afin d'éviter toute pollution de l'environnement, le produit doit être éliminé dans un centre de recyclage.



Veripart is a registered trademark of Coolblue B.V. Weena 664, 3012 CN Rotterdam, The Netherlands.