

PRO

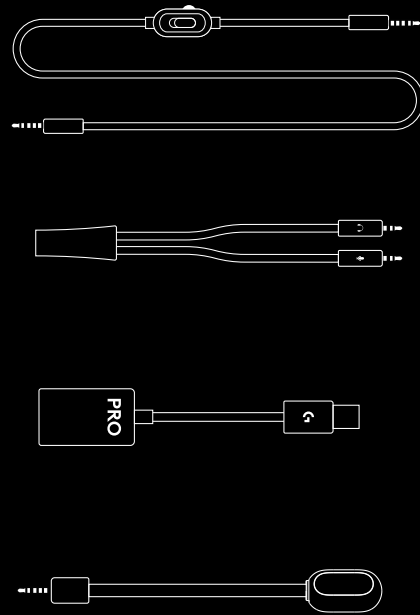
SETUP GUIDE | 设置指南 | 設定指南 | 설치 가이드



logitech ™



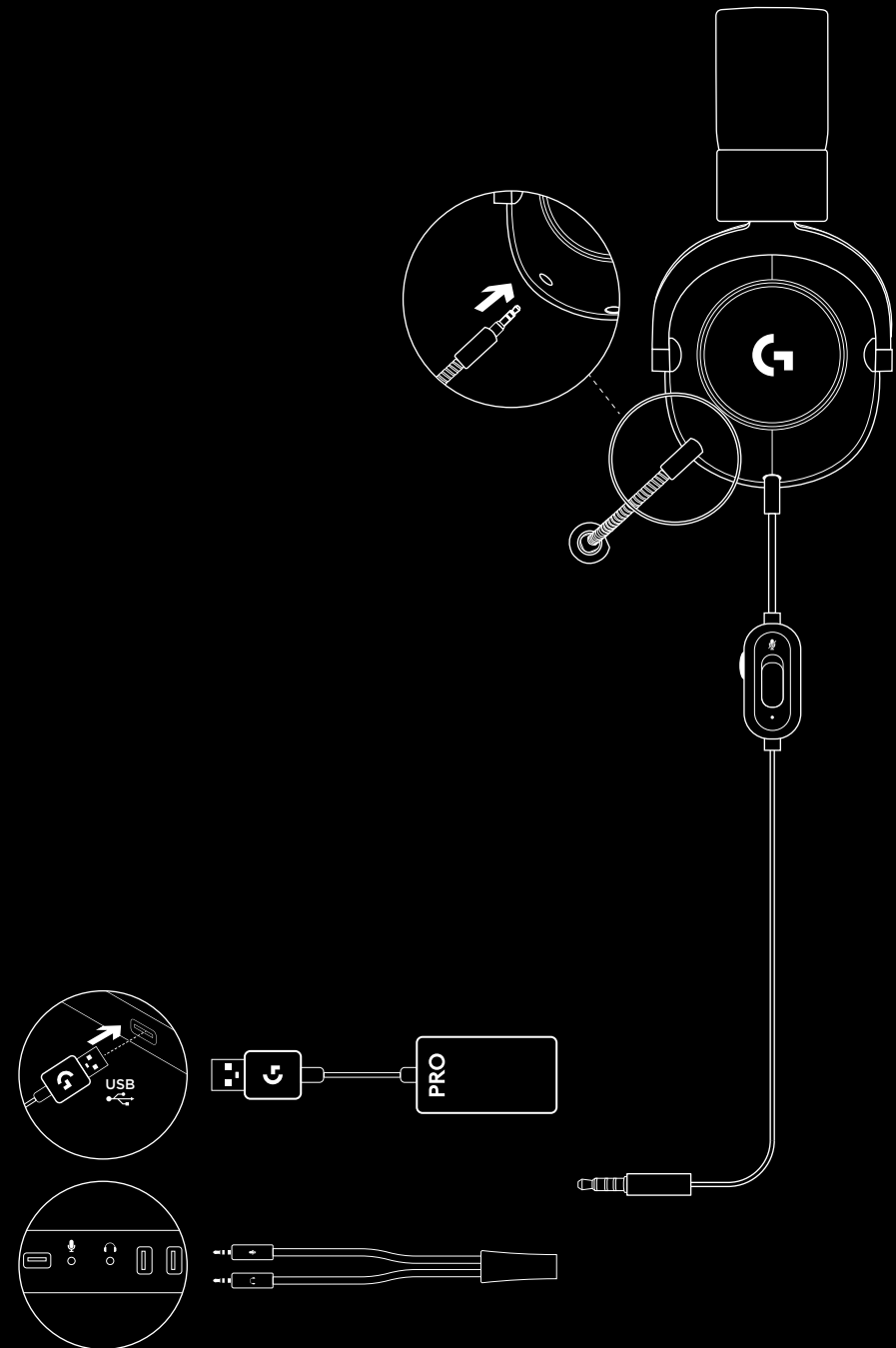
ENGLISH3
简体中文5
繁體中文7
한국어	9



PC SETUP

- 1 Plug in microphone
- 2 Plug console/PC cable into headset
- 3 Using USB DAC:
 1. Plug console/PC cable into USB DAC
 2. Plug USB DAC into PC¹
- 4 Using PC sound card:
 1. Plug console/PC cable into PC splitter
 2. Plug PC splitter into PC's headphone and mic ports

¹Included USB DAC enables 5-band EQ tuning on PC.
Requires Logitech G HUB software download.



CONSOLE SETUP (XBOX ONE™, PLAYSTATION®4)

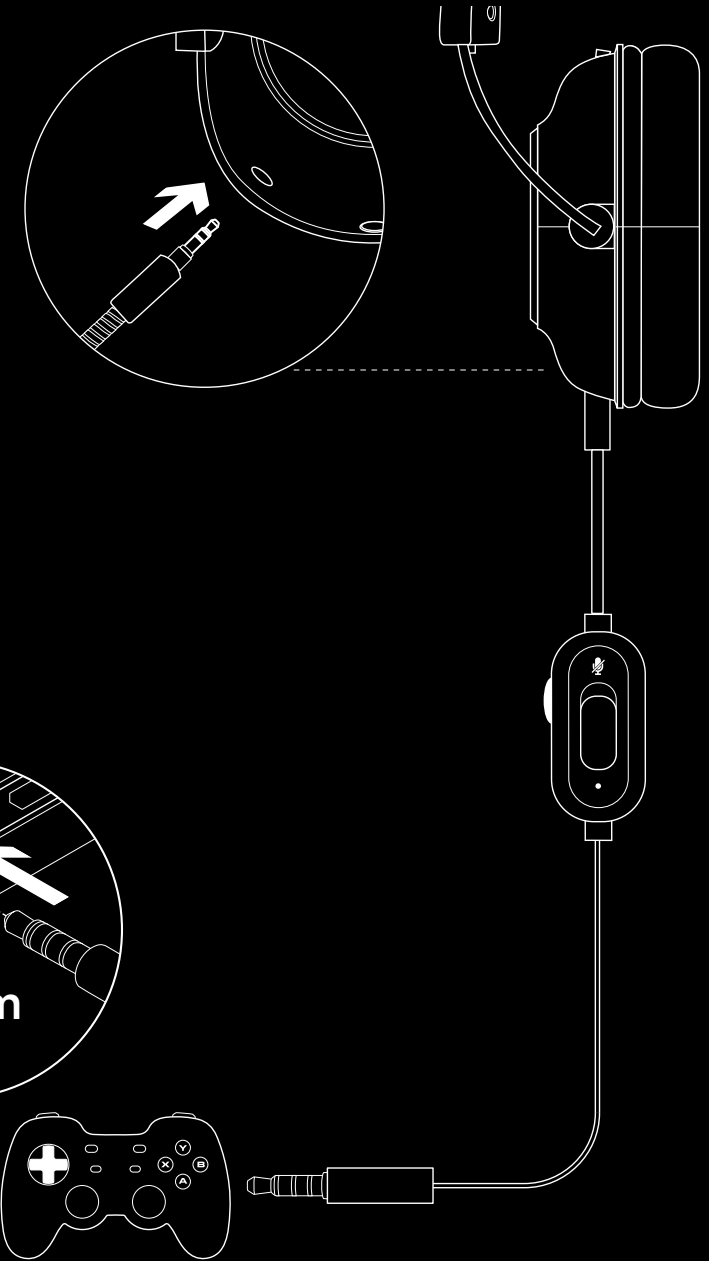
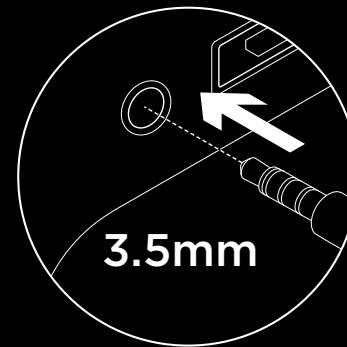
- 1 Plug in microphone
- 2 Plug console/PC cable into headset
- 3 Plug other end into controller²

² Instructions may vary based on your system version. Please check your console manual for additional guidance. Some Xbox One controllers may require Xbox One Stereo Headset Adapter, sold separately.

FREQUENTLY ASKED QUESTIONS

Q: How do I save a custom EQ to the USB DAC?

A: Connect the USB DAC to a PC's USB port and use G HUB software to download a pre-configured EQ from your favorite pro gamer, or to configure your own custom EQ settings. After using G HUB to save your EQ to the DAC, you can then enjoy your custom settings even on tournament PCs with no G HUB software installed.



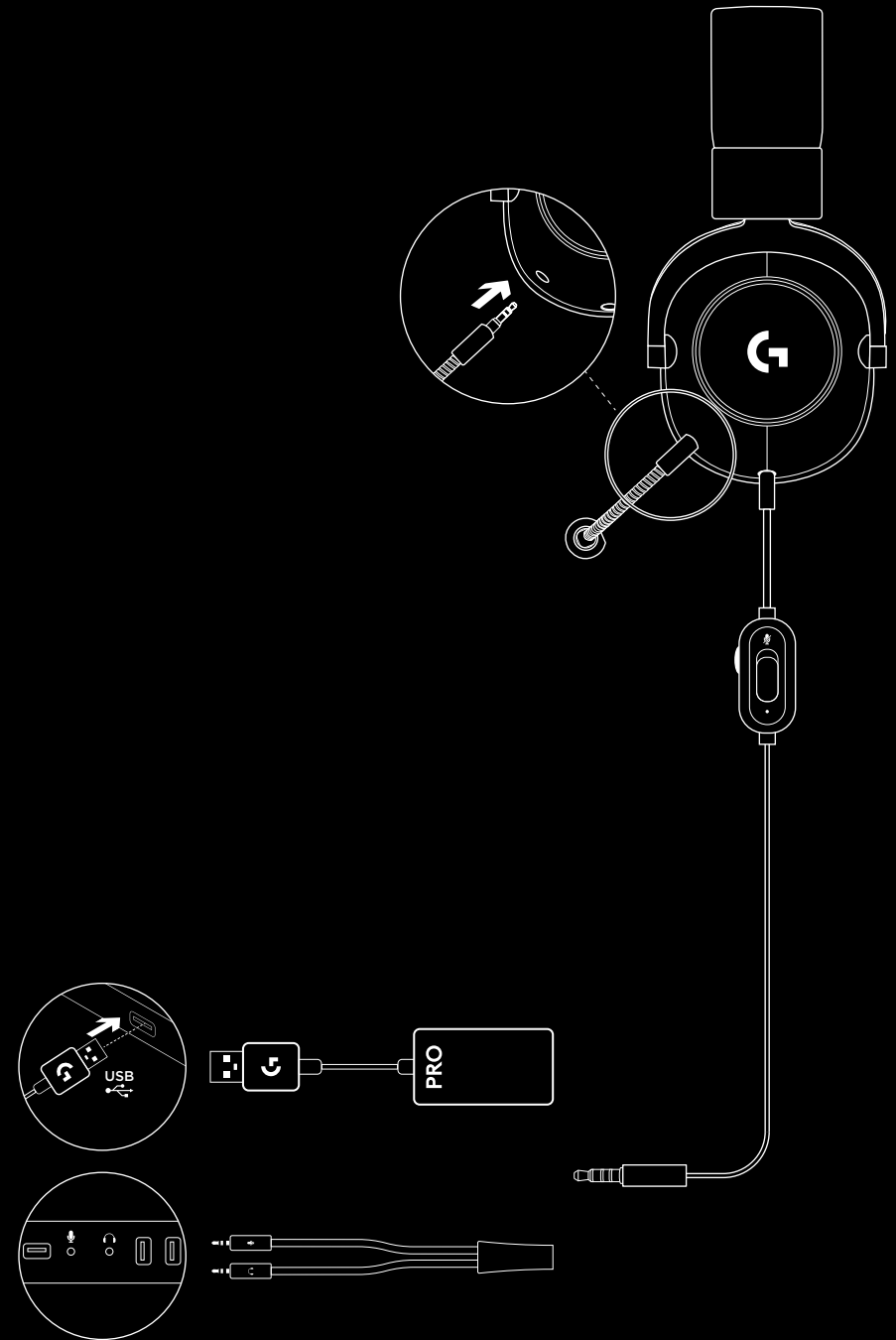
www.logitechG.com/GHUB

www.logitechG.com/support/proheadset

PC 设置

- 1 插入麦克风
- 2 将游戏主机/PC 线缆插入耳机麦克风
- 3 使用 USB DAC:
 1. 将游戏主机/PC 线缆插入 USB DAC
 2. 将 USB DAC 插入 PC¹
- 4 使用 PC 声卡:
 1. 将游戏主机/PC 线缆插入 PC 分线器
 2. 将 PC 分线器插入 PC 的耳机和麦克风端口

¹ 随附的 USB DAC 可在 PC 上进行 5 频均衡器调节。需要下载罗技 G HUB 软件。



游戏主机设置 (XBOX ONE™, PLAYSTATION®4)

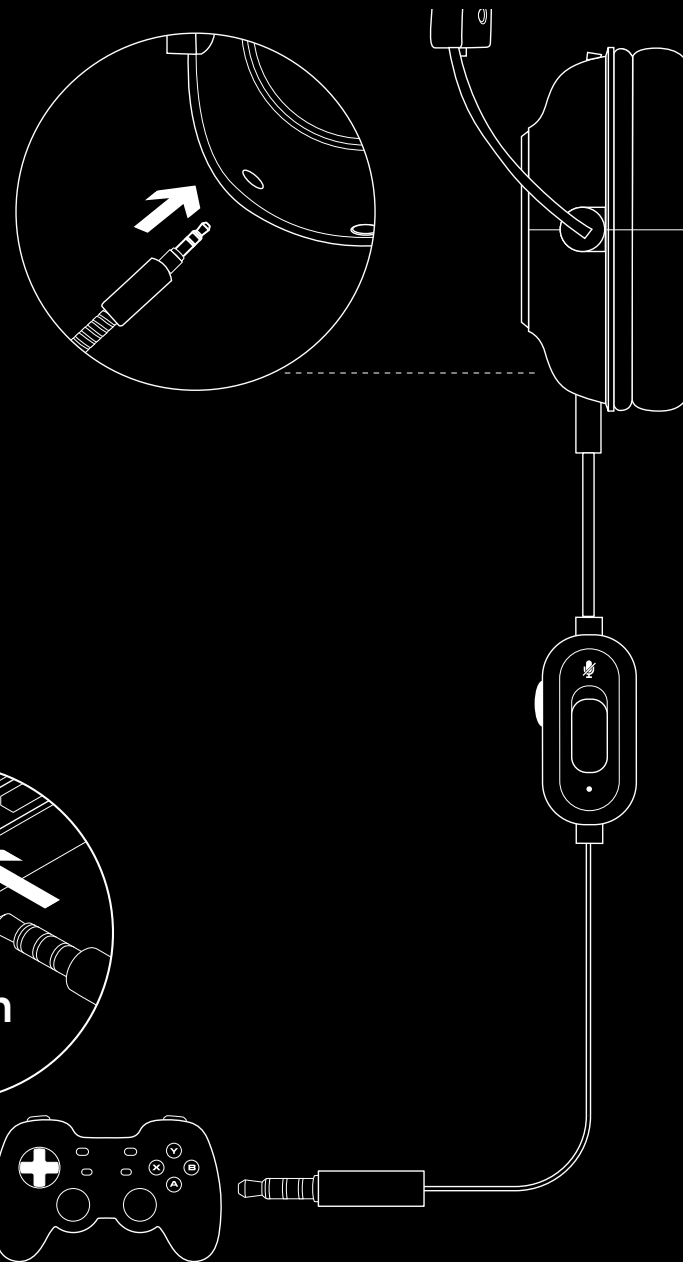
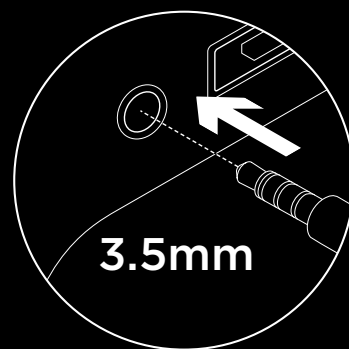
- 1 插入麦克风
- 2 将游戏主机/PC 线缆插入耳机麦克风
- 3 将另一端插入控制器²

² 说明可能依系统版本而异。请检查游戏主机手册, 了解其他说明。
某些 Xbox One 控制器可能需要搭配单独出售的 Xbox One 立体声耳机麦克风适配器使用。

常见问题与解答

问: 如何将自定义均衡器保存至 USB DAC?

答: 将 USB DAC 连接至 PC 的 USB 端口, 并使用 G Hub 软件下载您喜爱的职业玩家的预配置均衡器, 或者配置您的专属自定义均衡器设置。
使用 G HUB 将均衡器保存至 DAC 后, 即便在未安装 G HUB 软件的比赛 PC 上, 您也可以享受自己的自定义设置。



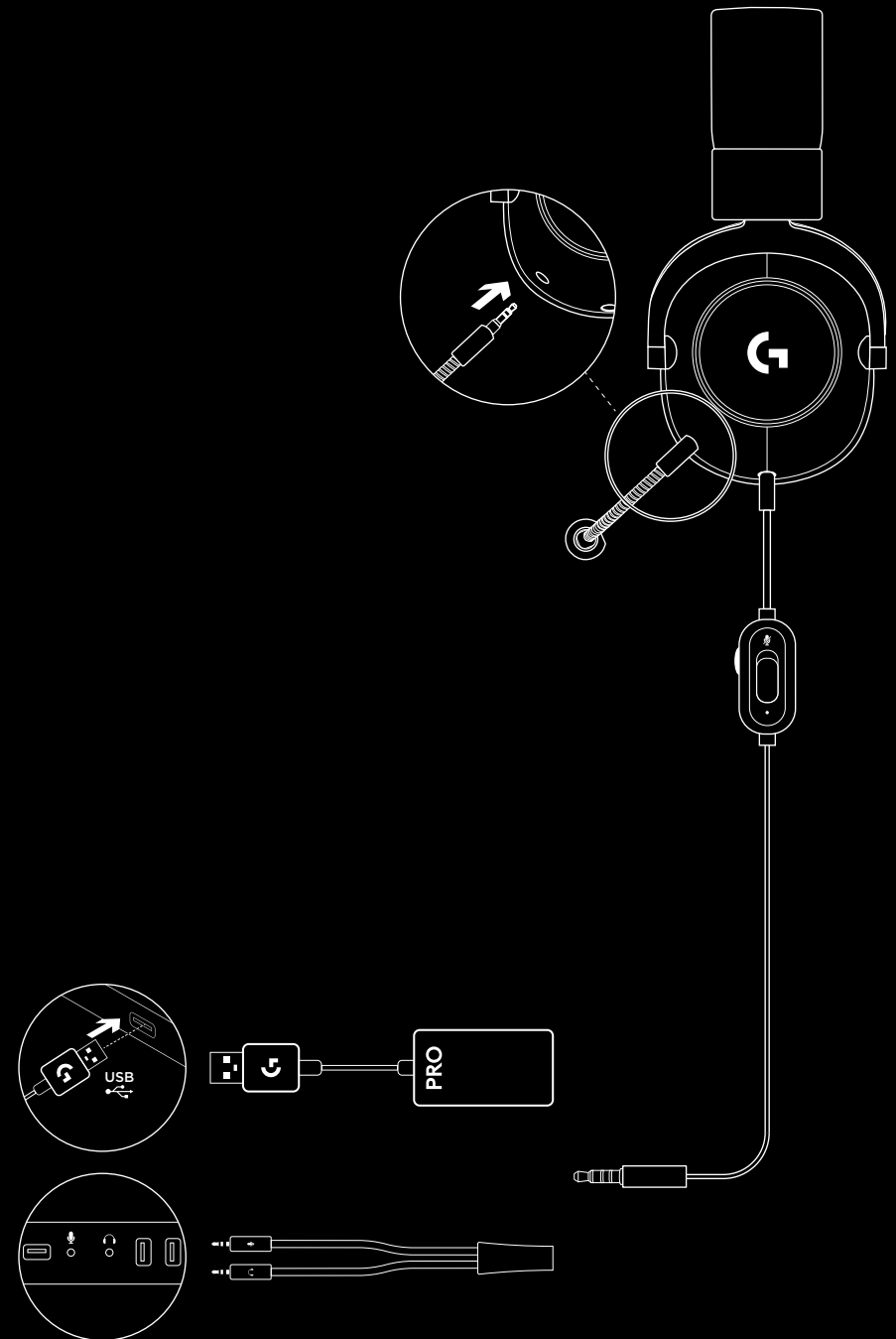
www.logitechG.com/GHUB

www.logitechG.com/support/proheadset

PC 設定

- 1 插入麥克風
- 2 將遊戲主機/PC 連接線插入到耳機麥克風
- 3 使用 USB DAC：
 1. 將遊戲主機/PC 連接線插入到 USB DAC
 2. 將 USB DAC 插入到 PC¹
- 4 使用 PC 音效卡：
 1. 將遊戲主機/PC 連接線插入到 PC 分接器
 2. 將 PC 分接器插入到 PC 的耳機和麥克風連接埠

¹隨附的 USB DAC 可在 PC 上啟用 5 波段等化器調校。需要下載羅技 G HUB 軟體。



遊戲主機設定 (XBOX ONE™、PLAYSTATION®4)

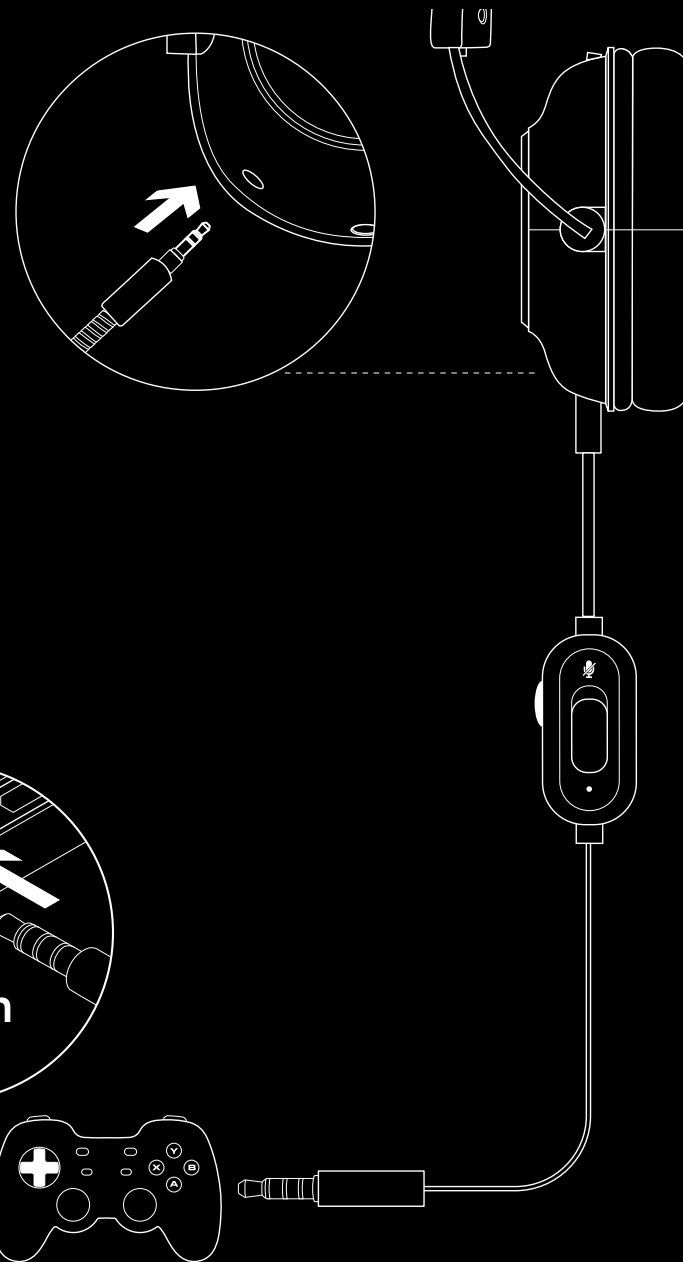
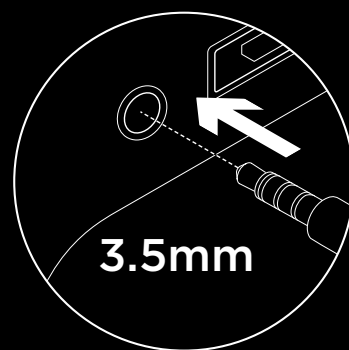
- 1 插入麥克風
- 2 將遊戲主機/PC 連接線插入到耳機麥克風
- 3 將另一端插入到控制器²

² 指示會由於系統版本而有所不同。請查看您的遊戲主機手冊以獲得更多指引。某些 Xbox One 控制器可能需要 Xbox One 立體聲耳機麥克風轉接器，此轉接器需另外購買。

常見問答集

問：如何將自訂等化器儲存到 USB DAC？

答：將 USB DAC 連接到 PC 的 USB 連接埠，然後使用 G HUB 軟體下載來自您喜愛之職業遊戲玩家預先設定好的等化器，或是自己設定您的自訂等化器設定。使用 G HUB 將您的等化器儲存到 DAC 後，即使在沒有安裝 G HUB 軟體的競賽 PC 上，您仍可以享用您的自訂設定。



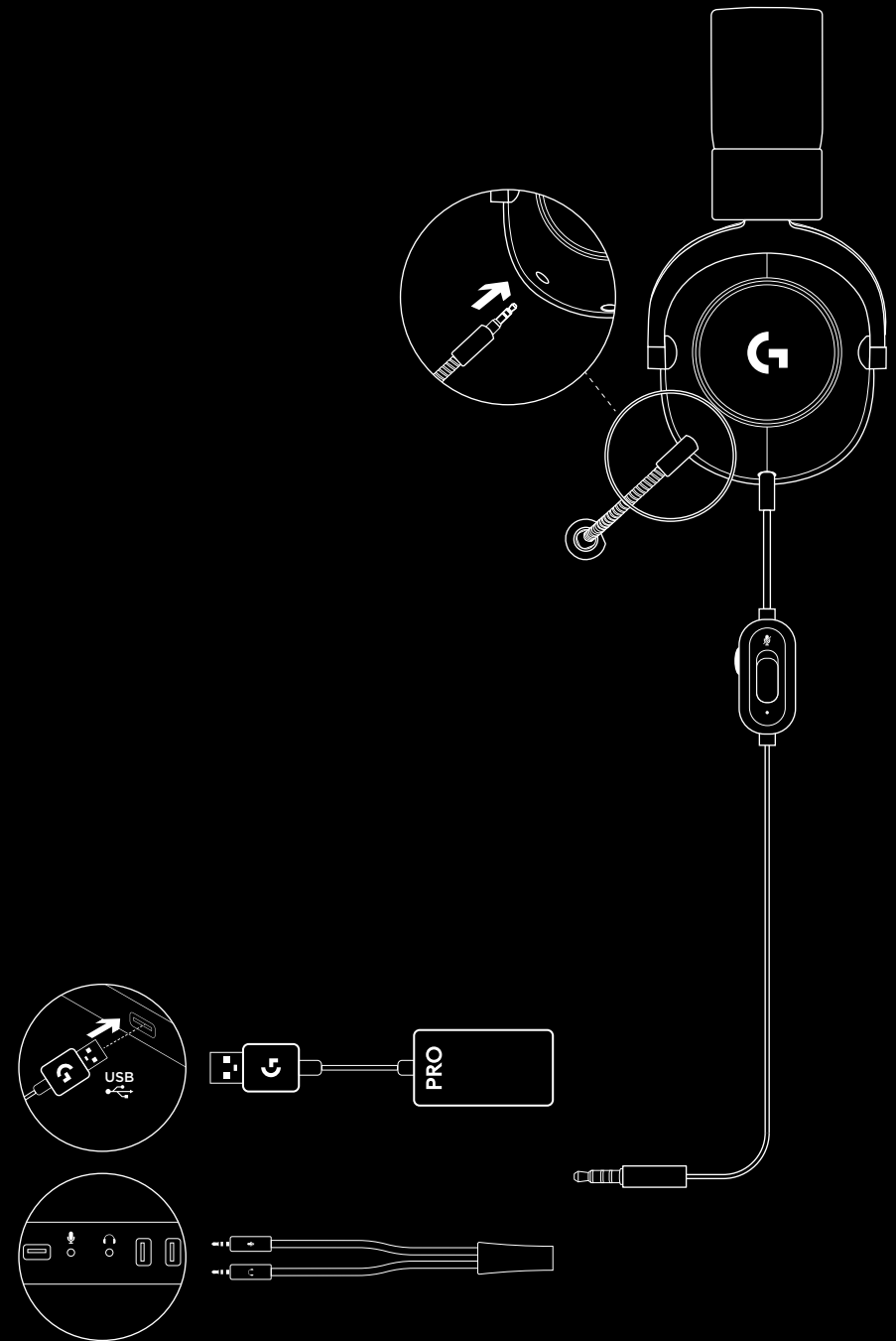
www.logitechG.com/GHUB

www.logitechG.com/support/proheadset

PC 설정

- 1 마이크를 연결합니다.
- 2 콘솔/PC 케이블을 헤드셋에 연결합니다.
- 3 USB DAC 사용
 1. 콘솔/PC 케이블을 USB DAC에 연결합니다.
 2. USB DAC를 PC에 연결합니다¹
- 4 PC 사운드 카드 사용
 1. 콘솔/PC 케이블을 PC 스플리터에 연결합니다.
 2. PC 스플리터를 PC의 헤드폰과 마이크 포트에 연결합니다.

¹ 포함된 USB DAC는 PC에서 5밴드 EQ 튜닝을 가능하게 합니다. 로지텍 G HUB 소프트웨어 다운로드가 필요합니다.



콘솔 설정 (XBOX ONE™, PLAYSTATION®4)

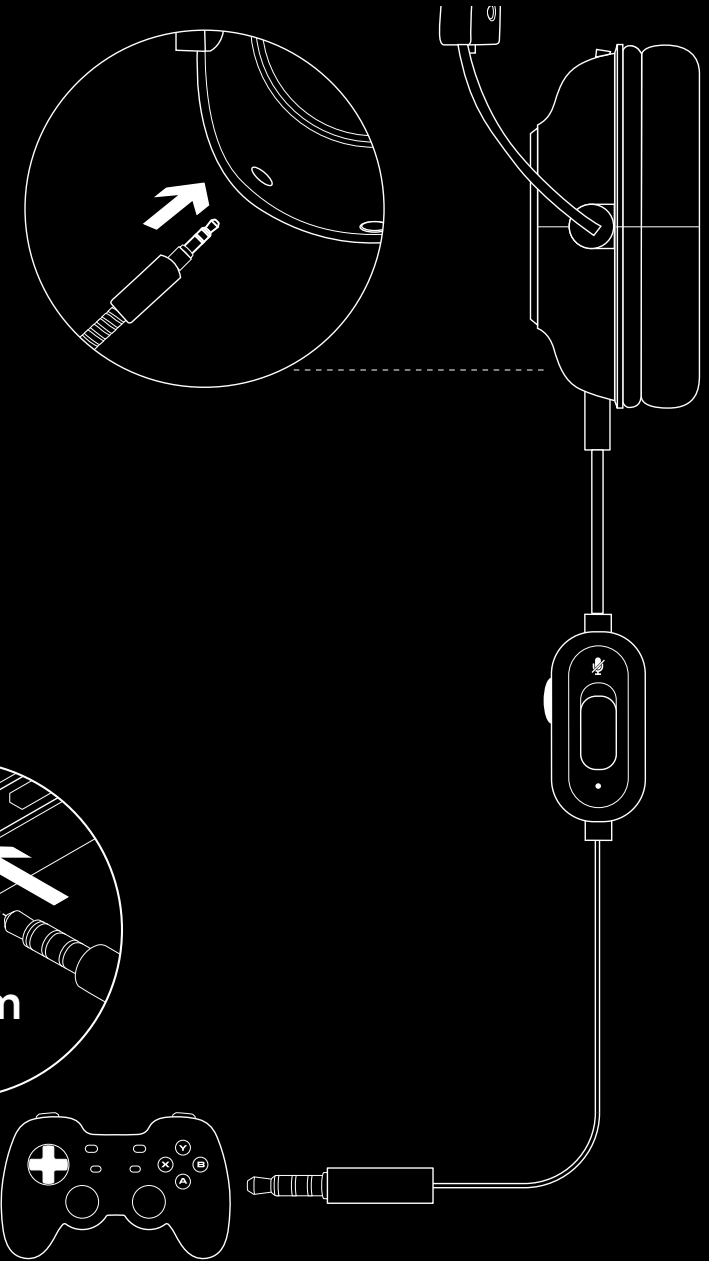
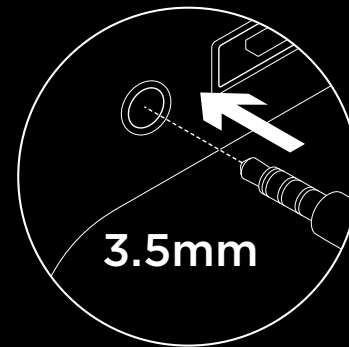
- 1 마이크를 연결합니다.
- 2 콘솔/PC 케이블을 헤드셋에 연결합니다.
- 3 다른 쪽 끝을 컨트롤러에 연결합니다².

²지침은 시스템 버전에 따라 다를 수 있습니다. 자세한 설정은 콘솔 설명서를 참조하십시오. 일부 Xbox One 컨트롤러에는 Xbox One 스테레오 헤드셋 어댑터(별매)가 필요할 수 있습니다.

FAQ

질문: 커스텀 EQ를 USB DAC에 저장하려면 어떻게 해야 하나요?

답변: USB DAC를 PC의 USB 포트에 연결하고 G HUB 소프트웨어를 사용하여 좋아하는 프로게이머의 사전 구성된 EQ를 다운로드하거나 커스텀 EQ 설정을 구성합니다. G HUB를 사용하여 EQ를 DAC에 저장하면 G HUB 소프트웨어가 설치되지 않은 대회용 PC에서도 커스텀 설정을 즐길 수 있습니다.



www.logitechG.com/GHUB

www.logitechG.com/support/proheadset



© 2019 Logitech, Logitech G, Logi, 罗技 and their respective logos are trademarks or registered trademarks of Logitech Europe S.A. and/or its affiliates in the U.S. and other countries. All other trademarks are the property of their respective owners.

版权所有 © 2019 年罗技。罗技、罗技 G、Logi、Logitech、Logitech G 及其各自标志为 Logitech Europe S.A. 和/或其在美国及其他国家附属公司的商标或注册商标。所有其他商标均是其各自所有者的财产。

WEB-621-001472.002

© 2019 羅技、Logitech G、Logi 和其個別標誌為 Logitech Europe S.A. 及/或其附屬公司在美國和其他國家的商標或註冊商標。其他非羅技商標，仍由各該商標所有人擁有其權利。

© 2019 Logitech, Logitech G, Logi 및 그 각각의 로고는 미국과 기타 국가에서 Logitech Europe S.A. 및/또는 그 계열사의 상표 또는 등록 상표입니다. 그 밖의 모든 상표는 해당 소유자의 자산입니다.