



WNF8 XXX X X

NL

Nederlands

## **Gebruiksaanwijzing**

### **KOELVRIESCOMBINATIE**

#### **Inhoudsopgave**

Beschrijving van het apparaat,3  
Beschrijving van het apparaat,4  
Installatie,5  
Start en gebruik,6  
Onderhoud en reiniging,7  
Voorzorgsmaatregelen en tips,8  
Probleemoplossing,9

NL - model

NL - serienummer

Model		S/N	
BIAAA 13 RW		34874470100 S/N 00000000	
Gross Net Utl	334 303 1	Gross Net Utl	218 213 1
Gross 01		Gross 118	
Net 01		Net 90	
Utl 01		Utl 2.0 kg/ek	
Rack 40 g		Fries 0	
07-647		10012017000	

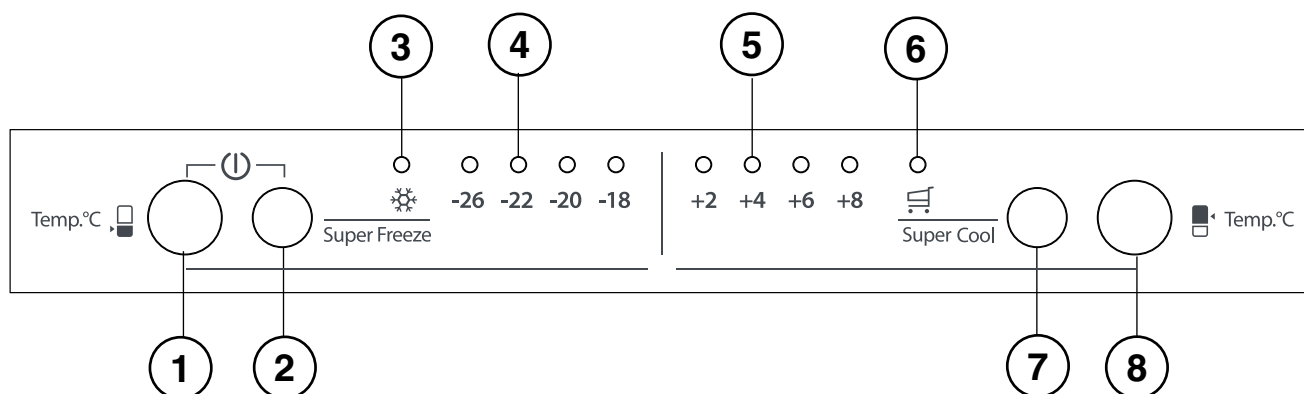
# Beschrijving van het apparaat

## Bedieningspaneel

- 1 **VRIEZERWERKING** Toets om de temperatuur van het diepvriescompartiment te regelen. De toets wordt gebruikt samen met de toets **SUPER FREEZE** (supervriezen) om het product in/uit te schakelen door 3 seconden op beide toetsen te drukken
- 2 **SUPER FREEZE** (supervriezen) Toets (snelvriezen) om verse etenswaren in te vriezen. Druk 3 seconden op de toets om het product in te schakelen als het uitgeschakeld is
- 3 **SUPER FREEZE** (supervriezen) Blauw licht gaat branden wanneer op de toets **SUPER FREEZE** wordt gedrukt.
- 4 **VRIEZERTEMPERATUUR** Geel licht De vriezertemperatuur bestaat uit 4 niveaus, zie de serigrafie
- 5 **KOELKASTTEMPERATUUR** Geel licht De koelkasttemperatuur bestaat uit 4 niveaus, zie de serigrafie
- 6 **SUPER COOL** (superkoel) Blauw licht gaat branden wanneer op de toets **SUPER COOL** wordt gedrukt.
- 7 **SUPER COOL** (superkoel) Toets (snelkoelen) om de temperatuur van de koelkast snel omlaag te brengen.
- 8 **KOELKASTWERKING** Toets om de temperatuur van het koelkastcompartiment te regelen.

!De indicatorlampjes worden ook gebruikt om een ongewone temperatuurstijging in het diepvriescompartiment aan te geven (zie Probleemoplossing).

\*Alleen beschikbaar op bepaalde modellen.



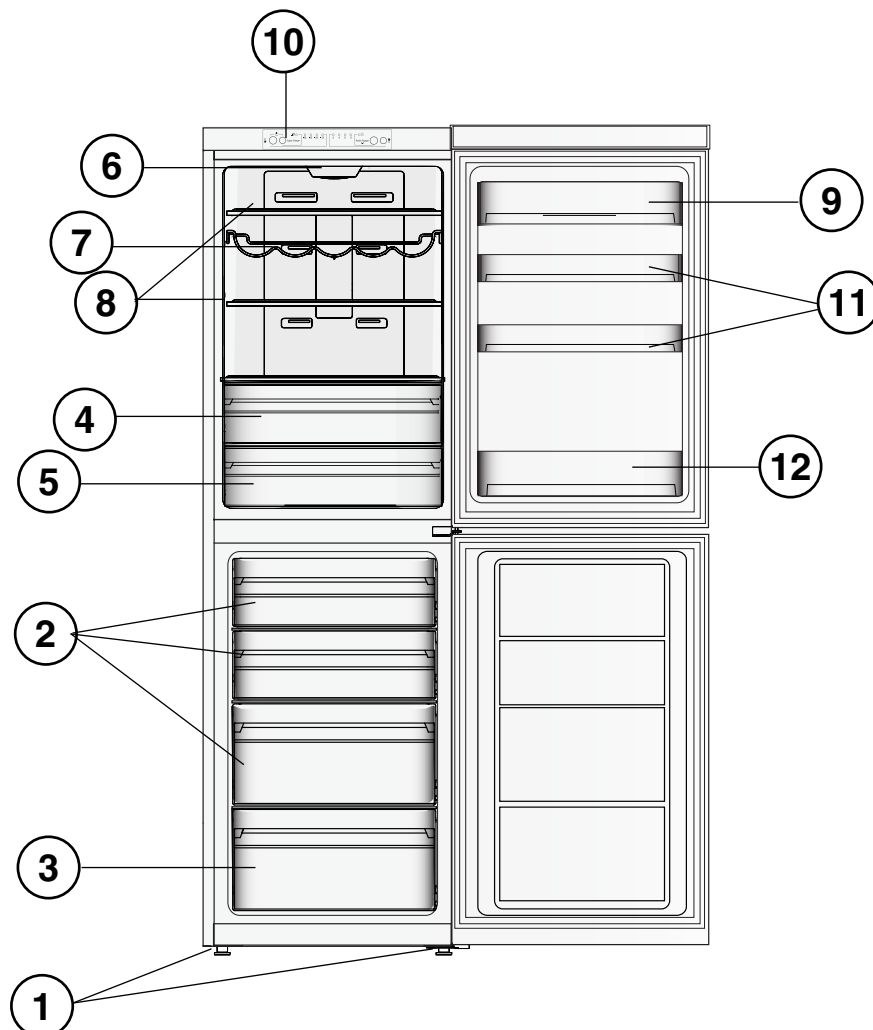
# Beschrijving van het apparaat

## Algemeen overzicht

De instructies in deze handleiding zijn van toepassing op verschillende koelkastmodellen. De schetsen zijn mogelijk geen exacte voorstelling van het apparaat dat u heeft gekocht. Voor complexere kenmerken raadpleegt u de volgende pagina's.

- 1 Stel**POOTJES**
- 2 **OPSLAG**zone\*
- 3 **VRIEZER** en **OPSLAG**compartiment
- 4 **FRUIT**- en **GROENTEN**bak \*
- 5 **COMPARTIMENT 3 IN 1 ZONE\*\***
- 6 **LAMP** (zie Onderhoud).
- 7 **WIJNREK** \*
- 8 **SCHAPPEN** \*
- 9 Uittrekbaar **OPSLAG**schap **MET DEKSEL**
- 10 **Bedieningspaneel**
- 11 Uitneembare polyvalente **SCHAPPEN** \*
- 12 **FLESSEN**vak

\* Varieert in aantal en/of positie, alleen voor bepaalde modellen verkrijgbaar.



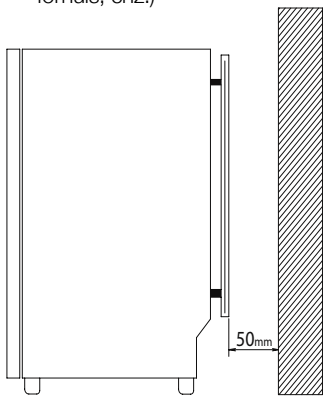
# Installatie

! Alvorens uw nieuw apparaat in bedrijf te nemen leest u deze gebruiksaanwijzingen zorgvuldig door. Ze bevatten belangrijke informatie voor veilig gebruik, voor installatie en voor reiniging van het apparaat.  
! Bewaar deze instructies voor toekomstige referentie. Overhandig ze aan eventuele nieuwe eigenaars van het apparaat.

## Positionering en aansluiting

### Positionering

1. Plaats het apparaat op een droge en goed geventileerde plaats.
2. Dek de ventilatieroosters aan de achterzijde niet af. De compressor en de condensor geven warmte af en hebben een goede ventilatie nodig om correct te werken en energie te besparen.
3. Laat een ruimte van tenminste 10 cm tussen het bovenste gedeelte van het apparaat en het eventuele meubelstuk erboven, en tenminste 5 cm tussen de zijkanten ervan en eventuele meubelwanden/zijwanden.
4. Plaats het apparaat ver van warmtebronnen (direct zonlicht, elektrisch fornuis, enz.)



### Nivelleren

1. Installeer het apparaat op een stevig, horizontaal oppervlak.
2. Als de vloer niet perfect horizontaal is, stelt u de koelkast af door de voorste pootjes vast of los te draaien.

## ELEKTRISCHE AANSLUITING

Zet na het vervoer het apparaat voorzichtig verticaal en wacht tenminste 3 uren voordat u het aansluit op het stroomnet. Controleer het volgende alvorens de stekker in het stopcontact te steken:

- Het apparaat is geaard en de stekker voldoet aan de wetsvoorschriften.
- Het stopcontact is in staat om het maximumvermogen van het apparaat te dragen.
- De spanning dient te liggen tussen de waarden vermeld op het gegevensplaatje links onderaan (bijv. 220-240V).
- Het stopcontact is compatibel met de stekker van het apparaat. Als het stopcontact niet compatibel is met de stekker, vraagt u een bevoegd technicus om het te vervangen (**zie Service**). Gebruik geen verlengkabels of meervoudige stopcontacten.

! Na de installatie van het apparaat moeten de stroomkabel en het stopcontact gemakkelijk te bereiken zijn.

! De kabel mag geen knik hebben en mag niet samengedrukt worden.

! De kabel dient regelmatig te worden gecontroleerd en vervangen door uitsluitend bevoegde technici (zie Service).

! De fabrikant wijst elke aansprakelijkheid af in het geval dat deze veiligheidsmaatregelen niet in acht worden genomen.

Uw apparaat is voorzien van een 13 amp stekker met zekering die in een 13 amp stopcontact wordt gestoken om het apparaat onmiddellijk te kunnen gebruiken. Lees de onderstaande instructies voordat u het apparaat gebruikt.

## WAARSCHUWING: DIT APPARAAT MOET GEAARD WORDEN.

### Vervanging van zekeringafdekplaten:

Wanneer een defecte zekering wordt vervangen, moet er altijd een 13 amp zekering met ASTA-goedkeuring voor BS 1362 gebruikt worden en de zekeringafdekplaat moet opnieuw gemonteerd worden.

Als u de zekeringafdekplaat verliest, mag u de stekker niet gebruiken totdat u een vervangingsonderdeel heeft.

### Vervangingsonderdeel voor zekeringafdekplaten:

Als een vervangingsonderdeel als zekeringafdekplaat wordt gemonteerd, moet het de juiste kleur hebben, die wordt aangeduid met het gekleurde merkteken of met de naam van de kleur in woorden in reliëf op de basis van de stekker.

## Vervanging van de stekker:

### De stekker verwijderen

Als uw apparaat een gegoten stekker heeft die niet kan worden bedraad en die u wenst te verwijderen om een langer snoer aan te brengen of de stroomkabel via scheidingen of units te laten lopen, enz., zorgt u voor een van onderstaande punten:

- De stekker wordt vervangen door een 13 amp stekker met zekering die kan worden bedraad en die voorzien is van het BSI-goedkeuringsmerk.
- of
- De stroomkabel wordt rechtstreeks aangesloten op een 13 amp stopcontact, dat bediend wordt met een schakelaar (conform BS 5733) die toegankelijk is zonder het apparaat te verplaatsen.

### De stekker afdanken

Snijd de meegeleverde stekker af en gooi hem weg als hij niet in uw stopcontact past. De kabel moet zo dicht mogelijk bij de gegoten stekker worden doorsneden.

### De zekering verwijderen.

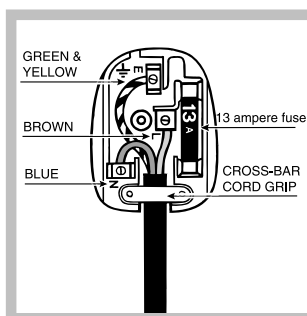
## WAARSCHUWING:

**Steek om gevaar op elektrische schokken te voorkomen de afgedankte stekker nooit in een ander stopcontact.**

### Een nieuwe stekker monteren

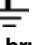
## BELANGRIJK:

DE DRADEN IN DE ELEKTRICITEITSKABEL ZIJN GEKLEURD VOLGENS DE ONDERSTAANDE CODE...



Groen en geel	- Aardig
Blauw	- Neutraal
Bruin	- Spanningvoerend

Als de kleuren van de draden in de elektriciteitskabel niet overeenkomen met de gekleurde merktekens die de aansluitklemmen in uw stekker identificeren, gaat u als volgt te werk:

- Sluit de **groen-gele** draad aan op de aansluitklem met merkteken 'E' of  of met groen-gele kleur.
- Sluit de **bruine** draad aan op de aansluitklem met merkteken 'L' of met rode of bruine kleur.
- Sluit de **blauwe** draad aan op de aansluitklem met merkteken 'N' of met zwarte of blauwe kleur.

Als een 13 amp stekker (BS 1363) wordt gebruikt, moet het voorzien worden van een 13 amp zekering.

\* Varieert in aantal en/of positie, alleen voor bepaalde modellen verkrijgbaar.

Als u twijfels heeft over de stroomtoevoer van uw machine, raadpleegt u vóór gebruik een gekwalificeerd elektricien. Het EG-merkteken certificeert dat dit apparaat voldoet aan de volgende EEG-richtlijnen:  
**Uitrusting met laagspanning - 73/23/EEG & 93/68 EEG**  
**Elektromagnetische compatibiliteit 89/336/EEG, 92/31/EEG & 93/68/EEG**

## Start en gebruik

### Het apparaat starten

**! Volg de aanwijzingen voor installatie alvorens het apparaat te starten (zie Installatie).**

!! Alvorens het apparaat aan te sluiten maakt u de vakken en de accessoires goed schoon met lauw water en bicarbonaat..

! Het apparaat is voorzien van een motorbeveiligingsbedieningssysteem dat de compressor ongeveer 8 minuten na de inschakeling start. De compressor start ook telkens als de stroomtoevoer wordt onderbroken, zowel vrijwillig als onvrijwillig (black-out).

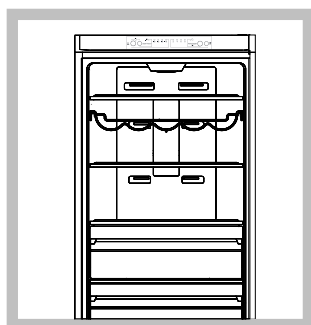
1. Steek de stekker in het stopcontact en schakel het product in met de juiste toets daarvoor, controleer of de gele lampjes van koelkast- en vriezertemperatuur gaan branden.
2. Na enkele uren kunt u etenswaren in de koelkast plaatsen.
3. Druk op de SUPER FREEZE(supervriezen)-toets (snelvriezen): Het SUPER FREEZE-lampje gaat branden. Zodra de koelkast de optimale temperatuur heeft bereikt, gaat het indicatorlampje uit en u kunt met het opslaan van etenswaren beginnen.

### Het potentieel van de koelkast optimaal benutten

- Zet enkel koude of lauwe etenswaren in het compartiment, nooit hete etenswaren (zie Voorzorgsmaatregelen en tips).
- Bedenk dat gekookt voedsel niet langer duurt dan rauw voedsel.
- Sla geen vloeistoffen op in open containers: ze verhogen de vochtigheidsgraad in de koelkast en veroorzaken condensvorming.

### Koelsysteem

IJsvrij



Het ijsvrije systeem laat ononderbroken koude lucht circuleren om vocht te verzamelen en de vorming van ijs en vorst te voorkomen. Het systeem zorgt voor een optimaal vochtigheidsniveau in het compartiment, zodat de oorspronkelijke kwaliteit van de etenswaren wordt behouden en de etenswaren niet aan elkaar plakken, en ontdooien definitief tot het verleden behoort. Dek de verluchtingscellen niet af door voedsel of bakjes tegen het koelpaneel aan de achterzijde te plaatsen. Sluit de flessen en omwikkel het voedsel goed.

\* Varieert in aantal en/of positie, alleen voor bepaalde modellen verkrijgbaar.

### COMPARTIMENT 3 IN 1 ZONE\*

Dit is de nieuwe bak met maximale flexibiliteit om uw etenswaren op excellente wijze te bewaren.

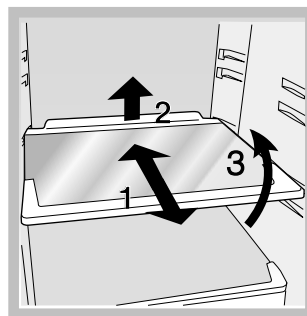
- bewaren van vlees, vis en kwetsbaar voedsel;
- snel koelen van heet voedsel van 70°C tot 3°C en van andere verse etenswaren en restjes
- ontdooien op lage temperatuur (het remt de verspreiding van micro-organismen).

Onder normale omstandigheden kunt u de temperatuur van 0° C krijgen wanneer de temperatuur van het koelkastvak is ingesteld op ongeveer 4°C.

Als u de koelkasttemperatuur verlaagt, verlaagt u ook de temperatuur van het KOELcompartiment.

### SCHAPPEN:

Vanwege de speciale geleiders zijn de schappen uitneembaar en is de hoogte instelbaar, waardoor grote bakken en voedsel eenvoudig opgeslagen kunnen worden. De hoogte kan ingesteld worden zonder het schap volledig uit te nemen. (zie schets).



**TEMPERATUURlampje\***: voor het vaststellen van de koelste plek in de koelkast.

1. Controleer of er duidelijk OK op het lampje verschijnt (zie schets).



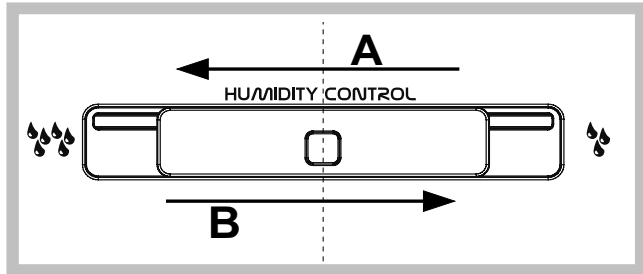
2. Als het woord "OK" niet verschijnt betekent dit dat de temperatuur te hoog is: zet de knop van KOELKASTWERKING in een hogere positie (kouder) en wacht ongeveer 10 uren tot de temperatuur stabiel wordt.
3. Controleer het controlelampje opnieuw: stel eventueel opnieuw af volgens de eerste procedure. Als er grote hoeveelheden voedsel zijn toegevoegd, of als de koelkastdeur vaak is geopend, is het normaal dat het lampje geen OK aangeeft. Wacht ten minste 10 uur voordat de knop WERKING KOELKAST naar een hogere instelling wordt gezet.

### I CARE\*

Bestuurt de in- en uitschakeling van de functie I CARE (optimale bedrijfstemperatuur voor minimaal energieverbruik). Het verbruik wordt geoptimaliseerd 24 uren nadat de functie is vrijgegeven. Wanneer de functie is geactiveerd, begint de I CARE-led op het toetsenveld te branden. Druk op de I CARE-toets en houd 8 seconden ingedrukt totdat de bijbehorende led begint te knipperen; nu kunt u de temperatuur in het koelkastcompartiment en in het diepvriescompartiment instellen. Twee minuten na de laatste gebruikersinteractie wordt het display in de energiebesparingsmodus gezet. Om de energiebesparingsmodus te verlaten drukt u op een toets of opent u de koelkastdeur.

**FRUIT- en GROENTENbak \***

De salade crispers die in de koelkast zijn gemonteerd zijn speciaal ontworpen om fruit en groenten fris en knapperig te houden. Open de vochtregelaar (positie **B**) voor het opslaan van voedsel in een minder vochtige omgeving, zoals fruit, of sluit het (positie **A**) voor het opslaan van voedsel in een vochtige omgeving, zoals groente.



**Koelhouder\***

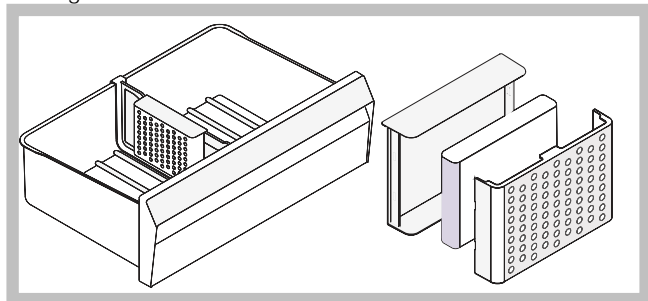
Bepaalde groenten en fruit maken ethyleen aan, als natuurlijk onderdeel van hun rijpingscyclus. Andere groenten en fruit zijn zeer gevoelig voor de aanwezigheid van ethyleen, maar kunnen de ethyleen al dan niet zelf produceren. Koelhouder onderhoudt een langere houdbaarheid met betere kwaliteit van de levensmiddelen en frissere bederfelijke waren, doordat het ethyleengas dat voortijdige rijping en verval veroorzaakt wordt verwijderd.

Een hoge relatieve vochtigheid is goed voor de meeste bederfelijke levensmiddelen, maar condensatie is dat niet. Koelhouder verwijdert bovenmatige condensatie, die zorgt voor schimmels, meeldauw en bacteriologische groei op voedsel.

Koelhouder voorkomt ook het overbrengen van geuren en biedt een ideale omgeving in de koelkast.

Koelhouder is een 100% natuurlijk anorganisch mineraal en behoudt haar volledige goede werking voor meerdere jaren. Gezien het stof en de vochtigheid rond de Koelhouder tijdens het normale gebruik van de koelkast is het raadzaam om de Koelhouder regulier elke 6 maanden te reviseren, voor een volledig goede werking. Reviseren is een proces van reinigen van de zak van de Koelhouder met een stofzuiger en vervolgens ongeveer 6 uur in het zonlicht zetten of een uur in een oven op 80 °C.

Voor het behouden van de maximale effectiviteit en het opslaan van de prestaties moet worden voorkomen dat de Koelhouder in aanraking komt met stof, olie of andere vloeistoffen. Een dergelijke aanraking met deze materialen zal leiden tot vermindering of volledig verlies van de effectiviteit van de Koelhouder mineralen en moet het mogelijk worden vervangen door een nieuwe.



**Het potentieel van de vriezer optimaal benutten**

- Stel de temperatuur in met het display.
- Vers voedsel dat moet worden ingevroren mag niet in contact komen met voedsel dat reeds ontdooid is. Vers voedsel moet worden opgeslagen in het bovenste VRIEZER en OPSLAGcompartiment waar de temperatuur daalt tot lager dan -18°C en snelle invriezing garandeert.

\* Varieert in aantal en/of positie, alleen voor bepaalde modellen verkrijgbaar.

- Om verse etenswaren zo goed en veilig mogelijk in te vriezen schakelt u de SUPER FREEZE(supervriezen)-functie in 24 uren voordat u de etenswaren in de vriezer legt. Nadat u de etenswaren erin heeft gelegd, schakelt u de SUPER FREEZE -functie opnieuw in; het wordt na 24 uren automatisch uitgeschakeld;
- Vries voedsel dat aan het ontdooien is of al ontdooid is niet opnieuw in. Dat voedsel moet worden bereid en opgegeten (binnen 24 uren).
- Plaats geen glazen flessen met vloeistoffen erin die met een kurk of hermetisch zijn afgesloten in de vriezer want ze kunnen breken.
- De maximale hoeveelheid voedsel die dagelijks kan worden ingevroren staat vermeld op het plaatje met de technische kenmerken links onderaan in het koelkastcompartiment (bijvoorbeeld: 2 kg/24 h).

! Om te voorkomen dat de luchtcirculatie in het diepvriescompartiment wordt geblokkeerd, wordt aanbevolen om de ventilatieopeningen niet af te dekken met voedsel of bakjes.

! Open de deur niet tijdens het invriezen.

! Als er een stroomuitval of een storing is, doe de vriezerdeur dan niet open. Dat helpt de temperatuur in de vriezer te behouden en zorgt ervoor dat etenswaren tenminste 12-18 uren worden geconserveerd.

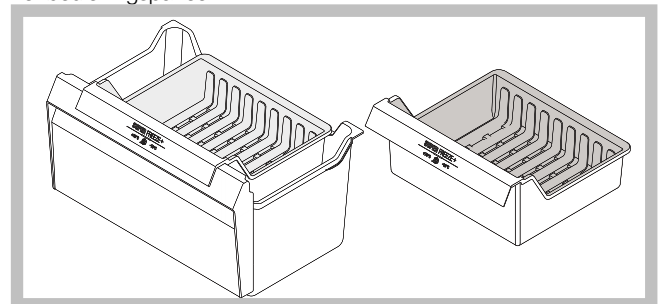
!Om de ruimte in de vriezer te vergroten kunnen alle laden [behalve de onderste lade] verwijderd worden en de etenswaren kunnen rechtstreeks op de bijgeleverde rekken/glasplaten [waar aanwezig] gelegd worden.

**\* SUPER FREEZE + (supervriezen)**

Dit compartiment wordt gebruikt om de temperatuur van zojuist bereide maaltijden snel te doen dalen, door middel van een procedure die het voedsel tot in de kern bevriest. De SUPER FREEZE + (supervriezen+)-lade is de ideale oplossing om zowel zojuist bereide etenswaren als etenswaren die u wilt opslaan in de vriezer snel in te vriezen. Dankzij de snelle temperatuurdaling zijn de ijskristallen kleiner en ze zullen het voedsel niet beschadigen wanneer het wordt ontdooid.

**De SUPER FREEZE + lade optimaal benutten**

Om de SUPER FREEZE + lade optimaal te benutten dient u hem op het onderste schap van het diepvriescompartiment te plaatsen (zoals op afbeelding 1). Voor een snelle temperatuurdaling van +70°C tot -18°C in ongeveer 4,5 uren (voor 1 kg voedsel) legt u vervolgens de etenswaar in de lade en schakelt u de functie SUPER FREEZE + in op het bedieningspaneel.



**Onderhoud en reiniging**

**Het apparaat uitschakelen**

Tijdens het reinigen en onderhouden moet het apparaat losgekoppeld worden van de stroomtoevoer:

1. Druk op de AAN/UIT-knop om het apparaat uit te schakelen.
2. Haal de stekker uit het stopcontact.

! Als deze procedure niet wordt gevolgd, gaat het alarm mogelijk af. Dit alarm wijst niet op een storing. Om de normale werking te herstellen houdt u de AAN/UIT-toets langer dan twee seconden ingedrukt. Om het apparaat los te koppelen volgt u de bovenstaande punten 1 en 2.

## I Care functie\*

De I CARE-functie kan ingeschakeld worden om het energieverbruik te optimaliseren. Druk tegelijkertijd op de toetsen ACTIEVE ZUURSTOF en KOELKASTWERKING en houd ze tenminste 6 seconden ingedrukt om deze functie in te schakelen. Als de functie is ingeschakeld, gaan 4 indicatorlampjes 2 seconden branden: ACTIEVE ZUURSTOF-lampje, SUPER FREEZE-lampje en twee temperatuurlampjes - een voor de koelkast en een voor de vriezer. Na 5 seconden wordt de interface in de energiebesparingsmodus gezet en de indicatorlampjes gaan uit. De interface blijft uitstaan ook wanneer de deur wordt geopend. Druk op eender welke toets om het terug in te schakelen. Druk op de insteltoetsen om de temperatuur te wijzigen. Het verbruik wordt geoptimaliseerd 48 uren nadat de functie is vrijgegeven. Om de I CARE-functie uit te zetten, schakelt u het product uit (zie beschrijving). Het product kan opnieuw ingeschakeld worden voor normale werking.

In vochtige ruimtes kan, als de I Care-functie actief is, een lichte condensvorming op de deuren plaatsvinden; normale werkingsomstandigheden worden hersteld wanneer de functie uitgeschakeld wordt.

## Het apparaat schoonmaken

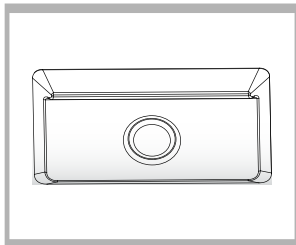
- De externe en interne gedeelten en de rubberen afdichtingen kunnen gereinigd worden met een spons en lauw water met natriumbicarbonaat of een neutrale zeep. Gebruik geen oplosmiddelen, schuurmiddelen, bleekmiddelen of ammoniak.
- De uitneembare accessoires kunnen in warm water en zeep of afwasmiddel ondergedompeld worden. Spoel ze en droog ze zorgvuldig af.
- De achterzijde van het apparaat kan bedekt worden met stof dat u voorzichtig verwijderd met een stofzuiger ingesteld op mediumvermogen. Het apparaat moet uitgeschakeld worden en de stekker moet uitgetrokken worden alvorens het apparaat te reinigen.

## Schimmel en nare luchtjes voorkomen

- Het apparaat is gemaakt van geurloze, hygiënische materialen. Om de koelkast geurvrij te houden en vlekkenvorming te voorkomen moet voedsel altijd goed afgedekt of ingepakt worden.
- Als u het apparaat lange tijd wenst uit te zetten, maakt u de binnenkant schoon en laat u de deuren openstaan.

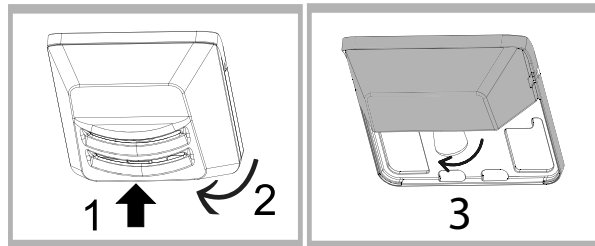
## Led \* vervangen

De ledverlichting zorgt dankzij het krachtige diffuse licht voor een goed zicht op alle etenswaren. Als de ledverlichting moet worden vervangen, neemt u contact op met de Technische Service.



## De gloeilamp \* vervangen

Om de gloeilamp in het koelkastcompartiment te vervangen trekt u de stekker uit het stopcontact. Volg de onderstaande instructies. U bereikt de gloeilamp door de afdekplaat te verwijderen zoals getoond op de schets. Vervang het door een gelijkaardige gloeilamp met een vermogen dat binnen het bereik aangeduid op de afdekplaat ligt.



## Vorzorgsmaatregelen en tips

! Het apparaat is ontworpen en geproduceerd in overeenstemming met de internationale veiligheidsnormen. De onderstaande waarschuwingen worden om veiligheidsredenen vermeld en dienen zorgvuldig te worden gelezen.



Dit apparaat is conform de volgende Europese Richtlijnen:

- 73/23/EEG van 19/02/73 (Laagspanning) en daaropvolgende wijzigingen;
- 89/336/EEG van 03.05.89 (Elektromagnetische compatibiliteit) en daaropvolgende wijzigingen;
- 2002/96/EG.

## Algemene veiligheid

- Het apparaat is ontworpen voor huishoudelijk gebruik in de woning en is niet bedoeld voor commercieel of industrieel gebruik.
- Het apparaat dient te worden gebruikt voor het opslaan en invriezen van voedingsproducten door uitsluitend volwassenen en in overeenstemming met de instructies in deze handleiding.
- Het apparaat mag niet buitenshuis geïnstalleerd worden, ook niet in overdekte zones. Het is bijzonder gevaarlijk het apparaat bloot te stellen aan regen en storm.
- Raak het apparaat niet aan wanneer u blootsvoets bent, of wanneer u natte of vochtige handen en voeten hebt.
- Raak de interne koelelementen niet aan: dat kan uw huid beschadigen of vrieswonden veroorzaken.
- Wanneer u het apparaat loskoppelt van het stroomnet, dient u altijd de stekker uit het stopcontact van het stroomnet te trekken, trek niet aan de kabel.
- Schakel altijd het apparaat uit voordat u reinigt en onderhoud uitvoert en koppel het los van de stroomtoevoer. De temperatuurinstelknoppen op AAN/UIT zetten (apparaat uit) volstaat niet om alle elektrisch contact te elimineren.
- In geval van storingen mag u in geen geval proberen om het apparaat zelf te repareren. Reparaties uitgevoerd door ondeskundige personen kunnen letsels of latere storingen van het apparaat veroorzaken.
- Gebruik geen scherpe of gepunte gereedschappen of elektrische werktuigen - andere dan het door de fabrikant aanbevolen type - in de opslagcompartimenten van ingevroren voedsel.
- Steek geen ijsblokjes direct van de vriezer in uw mond.
- Dit apparaat mag niet worden gebruikt door personen (inclusief kinderen) met verminderde fysieke, sensorische of mentale vermogens of gebrek aan ervaring en kennis, tenzij ze onder toezicht staan van of instructies over het gebruik van het apparaat hebben ontvangen van een persoon die verantwoordelijk is voor hun veiligheid. Jonge kinderen moeten onder toezicht worden gehouden om ervoor te zorgen dat ze niet spelen met het apparaat.
- Houd het verpakkingsmateriaal buiten het bereik van kinderen! Het kan gevaar van verstikking veroorzaken.



## Afdanken

- Neem de plaatselijke milieunormen in acht wanneer u het verpakkingsmateriaal afvoert voor recycling.
- De Europese Richtlijn 2002/96/EG inzake Afdankte elektrische en elektronische apparaten (AEEA) schrijft voor dat oude elektrische huishoudapparaten niet mogen worden afgevoerd met het normale niet-gesorteerde gemeentelijk afval. Oude apparaten dienen afzonderlijk te worden ingezameld om de terugwinning en recycling van de materialen die ze bevatten te optimaliseren en de impact op de volksgezondheid en het milieu te beperken. Het symbool met de doorgestreepte "vuilnisbak op wielen" op het product herinnert u eraan dat het afgedankte apparaat afzonderlijk moet worden ingezameld. Consumenten dienen contact op te nemen met de plaatselijke instantie of de verkoper voor informatie inzake de correcte wijze van afdanken van hun oude apparaat.

## Milieuvriendelijkheid en milieubehoud

- Installeer het apparaat in een frisse en goed geventileerde ruimte. Zorg ervoor dat het beschermd is tegen direct zonlicht en plaats het niet in de buurt van warmtebronnen.
- Laat de deur nooit lang openstaan of open de deur niet te vaak, zodat u energie bespaart.
- Vul het apparaat niet met te veel etenswaren: koude lucht moet vrij kunnen circuleren tussen de etenswaren om ze correct te conserveren. Als circulatie wordt verhinderd, zal de compressor continu werken.
- Zet geen levensmiddelen in de koelkast die nog warm zijn. De interne temperatuur zal stijgen en doet de compressor harder werken en meer energie verbruiken.
- Ontdooi het apparaat als ijs ontstaat (zie Onderhoud). Een dikke ijslaag maakt de koude-overdracht naar voedingsmiddelen moeilijker en veroorzaakt een hoger energieverbruik.

## Probleemoplossing

Als het apparaat niet werkt, zoekt u eerst een oplossing in de onderstaande lijst alvorens de Servicedienst te bellen (zie Service).

### Een indicatorlampje brandt niet.

- Als de I Care-functie niet actief is (zie sectie), steekt de stekker niet in het stopcontact, of niet diep genoeg om contact te maken, of er is geen stroom in het huis.

### De motor start niet.

- Het apparaat is voorzien van een motorbeveiligingsbediening (zie Start en gebruik).

### De indicatorlampjes staan aan, maar het licht is zwak.

- Trek de stekker uit en keer hem om alvorens hem terug in het stopcontact te steken.

### a) Er wordt een alarm geactiveerd.

- De koelkastdeur bleef langer dan twee minuten openstaan (de zoemer valt stil wanneer u de deur sluit) of de correcte uitschakelprocedure werd niet gevolgd (zie Onderhoud).

### b) Het alarm gaat af en de twee blauwe indicatorlampjes knipperen.

- De temperatuur in de vriezer is te hoog. Controleer de kwaliteit van de voedingsmiddelen en gooi ze zo nodig weg.



+ zoemer = Overmatige verwarming

### b) Het alarm gaat af en de twee gele indicatorlampjes en een blauw lampje knipperen.

- De temperatuur in de vriezer heeft een gevaarlijk niveau bereikt. Het voedsel moet onmiddellijk weggegooid worden.



-26 +8  
+ zoemer = Gevaarlijke verwarming

**b/c)** In beide gevallen blijft de temperatuur in de vriezer ongeveer 0°C bedragen zodat het voedsel niet opnieuw bevroert. Open en sluit de koelkastdeur om het geluidssignaal uit te schakelen. Om de normale werking te herstellen moet het product uit- en ingeschakeld worden met de toetsen op het bedieningspaneel (zie beschrijving)

### De koelkast en de vriezer koelen niet goed.

- De deuren sluiten niet goed of de afdichtingen zijn beschadigd.
- De deuren worden te vaak geopend.
- De koelkast of de vriezer zijn te vol.

### Het voedsel in de koelkast begint te bevriezen.

- De temperatuur is niet goed geregeld (zie beschrijving)
- Het voedsel bevindt zich vlak bij de achterwand van de koelkast.

### De motor werkt onafgebroken.

- Er werd op de SUPER FREEZE-toets gedrukt (snelvriezen): het blauwe SUPER FREEZE-lampje brandt (zie Beschrijving).
- De deur wordt niet goed gesloten of wordt continu geopend.
- De omgevingstemperatuur is zeer hoog.

### Het apparaat maakt veel geluid.

- Het apparaat is niet op een horizontaal oppervlak geïnstalleerd (zie Installatie).
- Het apparaat is geïnstalleerd tussen kasten die trillen en geluid maken.
- Het interne koelmiddel maakt een zacht geluid ook wanneer de compressor uitstaat. Dit is geen defect, dit is normaal.

