

# Gefeliciteerd met je nieuwe Amerikaanse koelkast!



Met een nieuwe Samsung koelkast in huis wil je zo snel mogelijk aan de slag. Een goede installatie is belangrijk om ervoor te zorgen dat jouw koelkast optimaal kan koelen. Gelukkig kun jij in enkele stappen zelf je koelkast installeren en wij helpen je daar doorheen!

Direct starten? Kijk dan op de volgende pagina voor een stap-voor-stap uitleg.



Wil je weten hoe je jouw koelkast het beste kunt indelen? Lees dan onze blog op Explore.





Wil je je product registreren en iedere maand de leukste gepersonaliseerde aanbiedingen ontvangen? Klik hier.

## Kom je er niet uit?

Neem dan even contact met ons op, wij helpen je graag persoonlijk verder.

 Kijk op [samsung.com/nl/support](https://samsung.com/nl/support)

 Telefoon 24/7 bereikbaar **+31-088-9090100**

 WhatsApp 24/7 bereikbaar **+31-6-30028045**

## Stappenplan

### 1 Kies de juiste locatie/ondergrond

Het installatieoppervlak van de koelkast moet een volledig gevulde koelkast kunnen dragen. Een harde vlakke ondergrond zonder vloerbedekking is hiervoor het beste.

**Let op:** plaats de koelkast niet bij apparaten die veel warmte uitstralen of op een plek waar de temperatuur onder de 5°C kan zakken. Houd daarnaast rekening met de benodigde ventilatieruimte. Houd hiervoor 50 mm aan voor de linker- en rechterkant en 100 mm voor de achter- en bovenkant. Vergeet ook niet te controleren of je genoeg ruimte hebt voor de deuren.

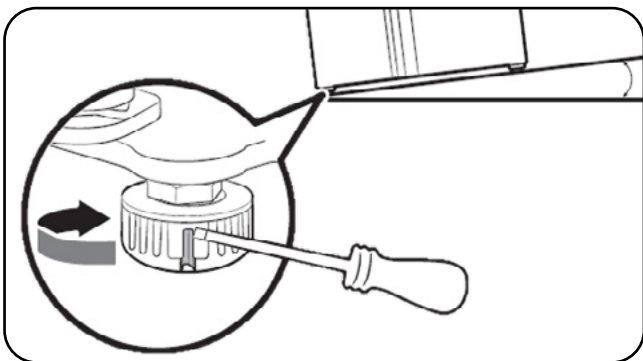
### 2 Deuren demonteren

Om de koelkast makkelijker te verplaatsen kun je eventueel eerst de deuren demonteren. Dit staat uitgebreid toegelicht in de handleiding die bij je koelkast wordt geleverd.

### 3 Poten afstellen

Om lawaai en trillingen te voorkomen is het belangrijk dat de koelkast stevig staat.

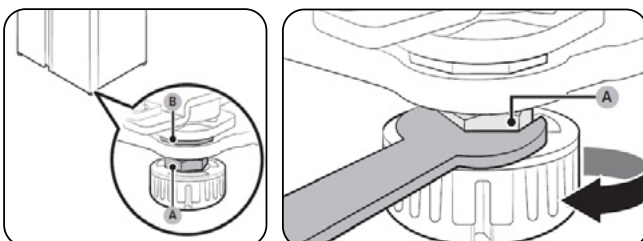
Dit kun je regelen met de stelpoten aan de onderkant (zie afbeelding).



Steek een platte schroevendraaier in de regelaar van de voorste stelpot aan de zijde van de vriezer. Draai de regelaar naar rechts om de koelkast hoger en linksom om deze lager te zetten. Doe daarna hetzelfde bij de stelpot aan de zijde van de koelkast.

### 4 Deuren afstellen

Als je de deur opent die je wil afstellen, vind je deze twee moeren (A) en (B) onder aan de voorzijde van de deur. Draai de spanmoer (A) naar rechts los met een moersleutel van 19 mm. Open vervolgens de deur en voer dan de volgende handeling uit aan de binnenzijde. Als je de deur hoger wil afstellen, draai je de stelmoer (B) naar links. Als je de deur lager wil afstellen, draai je de stelmoer (B) naar rechts.

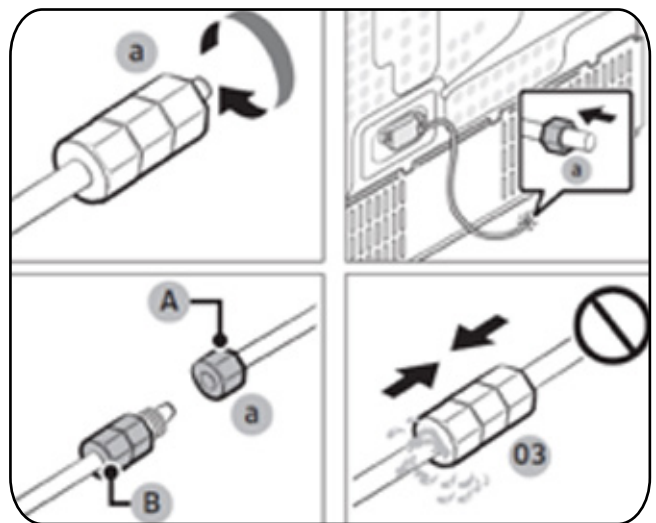


### 5 Waterslang aansluiten

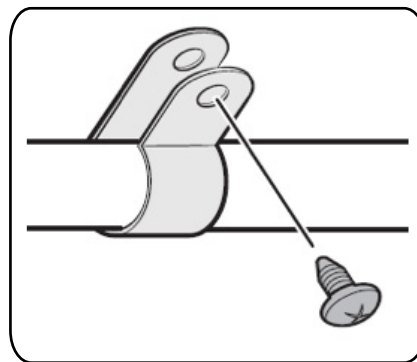
1. Monteer met behulp van koppelstukken de slang van de waterleiding. Sluit de hoofdwatertoevoer af en sluit dan de waterkraan af. Sluit het koppelstuk aan op de koudwaterkraan.

**Let op:** Zorg dat de waterfilterslang op een koude drinkwaterbron wordt aangesloten. Als deze wordt aangesloten op de warmwaterleiding, kan dit tot storingen in het waterfilter leiden.

2. Draai de drukmoer (a) los, verwijder deze uit de waterleiding van de koelkast en doe deze in de waterfilterslang. Haal de drukmoer (a) aan om de waterfilterslang en de waterleiding aan te sluiten. Open de hoofdkraan en controleer op eventuele lekkage. Als er geen lekkage is, laat dan ongeveer 10 liter of 6-7 minuten lang water lopen voordat je de koelkast werkelijk gaat gebruiken om onzuiverheden in het waterfiltersysteem te verwijderen. Bevestig de waterleiding aan een wasbak of muur met gebruik van een klem.



A. Waterslang van apparaat  
B. Waterslang van kit

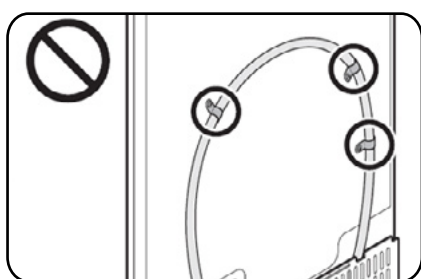
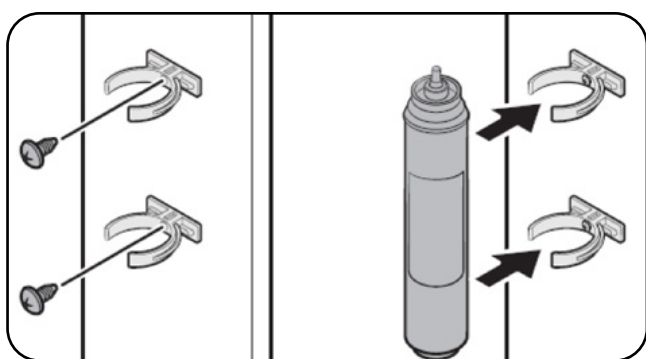


**Let op:** Haal de waterslang niet overmatig aan. Zorg dat de waterslang niet wordt geknikt, bekneld of geplet. Monteer de waterleiding niet op een onderdeel van de koelkast. Hierdoor kan de koelkast beschadigd raken.

## Stappenplan vervolg

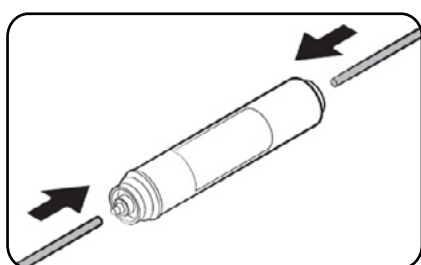
### 6 Waterfilter plaatsen

1. Bevestig de borgklemmen (x2) op de juiste plekken, bijvoorbeeld onder de afvoer. Zet de borgklemmen vervolgens stevig met schroeven vast. Klik het waterfilter in de juiste richting in de bovenste en onderste klemmen. Controleer de verticale richting van het waterfilter. Indien het filter horizontaal geplaatst wordt, kan er water achterblijven in het filter. Daarom wordt een verticale plaatsing aanbevolen.

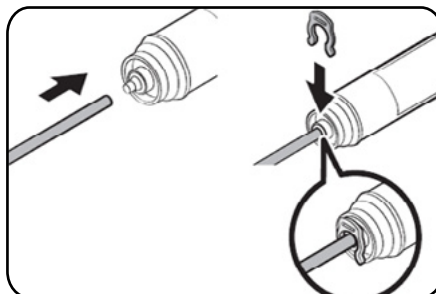


**Let op:** Monteer het waterfilter niet op een onderdeel van de koelkast. Hierdoor kan de koelkast beschadigd raken.

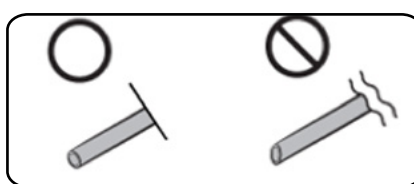
2. Zet de hoofdwatertoevoer uit. Sluit de watertoevoerleiding aan op het uiteinde van de inlaatzijde van het filter. Sluit de dispenserleiding aan op de uitlaatzijde van het filter.



Controleer of er een eventueel lek is. Zet de leidingen vast met de klemmen als dat niet het geval is.



Plaats het waterfilter en bevestig het met de klemmen. Houd Filter Reset (Filter resetten) 3 seconden ingedrukt om de levensduur van het filter te resetten. Wanneer het filter geplaatst is, spoel 10 liter water (of laat het water 6-7 minuten lang lopen) om onzuiverheden uit de waterleiding te verwijderen.



**Let op:** Wanneer je de lengte van de waterslangen aanpast, zorg dan dat je het snijvlak in een rechte hoek gladstrijkt. Hiermee voorkom je waterlekken.

### 7 Elektrische toevoer en aarding

Plaats de meegeleverde stekker in een geaard stopcontact om veilig gebruik te garanderen. Plaats de stekker daarnaast niet in een verlengsnoer en sluit de aarddraad niet aan op plastic buizen, gasleidingen of warmwaterleidingen.

### 8 Instellingen

Bij de meeste vervoerders worden koelkasten staand vervoerd. Heeft jouw koelkast gedurende langere tijd plat gelegen, wacht dan 4 uur voordat je de koelkast aanzet. Zo voorkom je dat de olie/koelvloeistof het systeem verstopt.

Daarnaast adviseren wij de volgende temperatuurinstellingen:

Koelgedeelte: rond de 4°C & vriesgedeelte rond de -20°C.

Plaats de koelkast voorzichtig op de juiste plek en dan is hij klaar voor gebruik!

**Let op:** het waterfilter dient ongeveer eens in de 6 maanden vervangen te worden.

Hoe dit werkt kun je vinden op [samsung.com/nl/support](https://samsung.com/nl/support)