

BG

BS

CS

HU

RO

SK

SL

SR

HR

ET

LV

LT

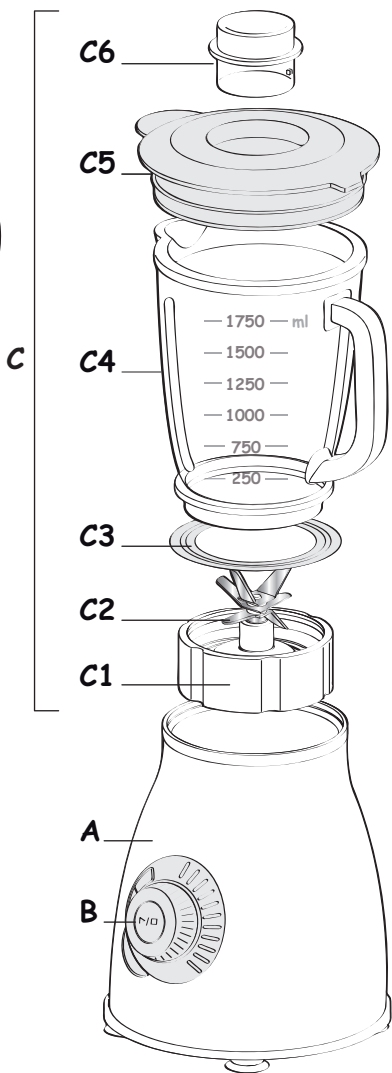
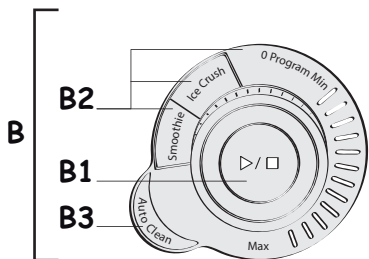
PL

EN

NL

TR

ES



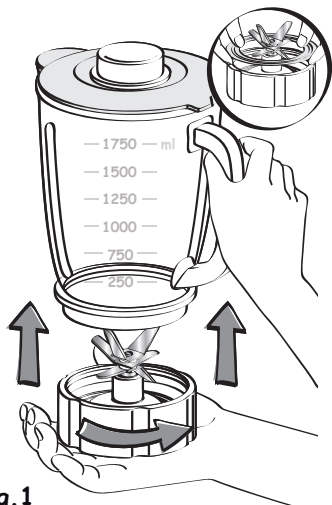


Fig. 1



Fig. 2

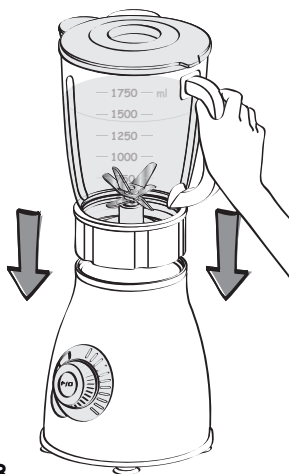


Fig. 3

- A** Моторен модул
- B** Контролен панел
 - B1** Бутон за включване/изключване
 - B2** Бутон за функция
 - B3** Бутон за автоматично почистване
- C** Сглобка на каната на блендера
 - C1** Заклучващ пръстен
 - C2** Държач за ножа
 - C3** Уплътнение
 - C4** Градуирана стъклена кана
 - C5** Капак
 - C6** Капачка за добавяне

ВНИМАНИЕ: мерките за безопасност са част от комплекта на уреда. Прочетете ги внимателно, преди да използвате своя нов уред за пръв път. Дръжте ги на място, където можете да ги намерите за справка и в бъдеще.

БЛОКИРОВКА ЗА БЕЗОПАСНОСТ

Уредът може да работи, само когато сглобката на каната на блендера (**C**) е поставена правилно върху моторния модул (**A**).

ИЗПОЛЗВАНЕ ЗА ПРЪВ ПЪТ

- Преди да използвате уреда за пръв път, почистете всички аксесоари (**C**) в топла сапунена вода, освен моторния модул (**A**, **B**).
ВНИМАНИЕ: Ножовете са изключително остри; много внимавайте с тях, когато използвате или почиствате уреда.
- Уверете се, че опаковката е премахната, преди да използвате уреда.
- Уредът започва работа, само ако каната или аксесоарът са поставени правилно и заключени към корпуса.
- **Не използвайте блендера, ако капакът (C5+C6) не е на мястото си.**

ИЗПОЛЗВАНЕ НА УРЕДА

- Навлажнете уплътнението (**C3**) и го поставете правилно върху модула на ножа (**C1**).
 - Поставете сглобката (**C1+C3**) върху базата на каната (**C4**). Заклучете я, като завъртите модула на ножа четвърт оборот обратно на часовниковата стрелка. (Фиг. 2).
 - Поставете съставките в сглобената кана, без да надвишавате обозначеното максимално ниво:
*** 1,75 литра**
 - Заклучете капака (**C5**) върху каната. Поставете мерителната чашка (**C6**) в нейната ниша в капака.
 - Поставете сглобката на каната за блендера (**C**) върху моторния модул (**A**).
 - Уверете се, че уредът е изключен, и поставете каната върху моторния модул така, че изпъкналите чертички на каната да влязат в жлебовете на моторния модул. Проверете дали каната е поставена хоризонтално и е стабилна.
 - Моторът на блендера върти ножовете с висока скорост, за да осигури добро смесване. Затова е важно блендерът винаги да се поставя върху равна и суха повърхност, преди да се активира. Проверете дали каната е поставена правилно върху моторния модул. Ако не е, блендерът не може да се активира.
 - Никога не използвайте блендера за повече от 3 минути наведнъж. Оставете блендера да си почине 1 минута, преди да го активирате отново (за да избегнете прегряване).
- Внимание:** може да възникнат течове, ако купата не се заключи правилно.
- Включете уреда и завъртете селектора за функция на „програма“; сигналните лампички на бутона за вкл/изкл и бутоните за функции ще започнат да

мигат. Изберете опционалната функция за програма с бутоните „трошене на лед“, „смути“ или „интервал“. Всяка функция има програмирано време за обработка (вижте повече при описанието на самите функции), но смесването може да се довърши ръчно, като се натисне бутонът за вкл/изкл в средата на селектора за функция. Блендерът има и безстепенен селектор за скорост, който се активира чрез завъртане на бутона за функция към настройка по избор минимум-максимум.

- Вашият уред е оборудван с термален предпазител. В случай на прегряване, уредът Ви ще се изключи автоматично. Откачете уреда от контакта и го оставете да изстине около 30 минути, след което подновете употребата.

Функции на блендера:

Трошене на лед: Поставете максимум 200 г лед в каната. Блендерът работи на импулсни интервали при бл. 1 минута, освен ако не бъде изключен ръчно с бутона за вкл/изкл или с натискане на бутона за трошене на лед.

Смути: Блендерът работи с различни, редуващи се скорости при бл. 1 минута, освен ако не бъде изключен ръчно с бутона за вкл/изкл или с натискане на бутона за смути.

Авто-почистване: Тази функция Ви позволява да почистите каната. Налейте 1250 мл вода и капка течен препарат за миене на съдове в каната на блендера. Натиснете бутона за авто-почистване. Блендерът работи с различни, редуващи се скорости 45 секунди, освен ако не бъде изключен ръчно с бутона за вкл/изкл или с повторно натискане на бутона за авто-почистване. След това изплакнете добре.

Минимум-максимум скорост:

Блендерът има безстепенна настройка за скорост. Започнете с ниска скорост и я увеличавайте, ако е необходимо. Имайте предвид, че функциите за трошене на лед, смути и интервал не могат да се активират, когато използвате функцията за безстепенна скорост. Завъртете селектора за функция до желаната скорост и започнете смесването с бутона за вкл/изкл. Изключете блендера, като натиснете бутона за вкл/изкл в средата на бутона за функция, и завъртете бутона за функция обратно на 0.

- Препоръчваме Ви да изпробвате, докато намерите най-подходящата скорост за конкретните съставки. Винаги наблюдавайте смесването и изключете уреда, когато желаният резултат бъде постигнат. Винаги изключвайте от контакта след използване.
- Никога не сваляйте стъклената кана, докато моторът е включен.
БЕЛЕЖКА! Не активирайте блендера само със сухи съставки (напр. ядки) в каната, тъй като това може да го повреди. Винаги добавяйте малко течност, преди да активирате уреда.

Смесване на горещи течности

- Стъклената кана издържа на горещи съставки и горещи течности/супи. Наливането на гореща течност в затворен съд (като например кана на блендер с капачка) автоматично създава високо налягане. Затова съществува риск капакът да падне по време на употреба и да пръсне гореща течност. За да избегнете това, следвайте следните инструкции:
 1. Температурата на течността в блендера не бива да надвишава 80°C.
 2. Напълнете каната до половината с желаните съставки (напр. зеленчуци, корени и др.).

3. Активирайте блендера на настройка MIN и налейте течността (гореща супа, сметана или друго подобно) бавно през отвора в капака. Не изключвайте блендера, докато правите това. Ако блендерът бъде изключен, когато каната съдържа гореща течност, и после бъде активиран наново, налягането от дръното може да накара капака да падне поради силното завъртане на мотора.

- Ако все пак блендерът е бил изключен по време на гореописания процес и трябва да се стартира наново, притиснете капака с ръка - използвайте кърпа, термо-ръкавица или друго подобно - и имайте предвид, че може да пръсне гореща течност.
- В блендера не бива да се използват само горещи течности, тъй като налягането в каната ще бъде твърде високо.
Важно! Не препоръчваме да смесвате само замразени плодове, тъй като може да замръзнат в буца и да блокират ножа.
- Ако искате да добавите още съставки или течност по време на употреба, можете да го направите, но се уверете, че смесването е спряно, преди да свалите капачката за добавяне или целия капак. Уверете се, че съставките за добавяне не са твърде гъсти, твърде сухи или твърде тежки за обработка от мотора. Можете да добавите допълнителна течност през отвора в капака, ако сместа изглежда тежка, или пък можете да придвижите сместа към ножа с помощта на гумена шпатула.
УВЕРЕТЕ СЕ, ЧЕ КАПАКЪТ И КАПАЧКАТА ЗА ДОБАВЯНЕ СА ПОСТАВЕНИ, ПРЕДИ ДА АКТИВИРАТЕ БЛЕНДЕРА!
Важно! След смесване на ледени кубчета стъклената кана трябва да се почисти в хладка вода, тъй като е била охладена и горещата вода би могла да предизвика напрежение в стъклото и да го спуска.

- Рецепта
Морковена супа с кимион:
Съставки:
– 700 г моркови, нарязани на кубчета по 15 мм x 15 мм
– 1050 мл вода
– 1 ч. л. кимион
– сол и пипер

Поставете кубчетата моркови в стъклената кана и добавете водата. Смесвайте на макс. скорост за най-много 3 минути. Изключете уреда. Налейте сместа в тенджера, добавете кимиона и гответе около 30 мин. Можете да добавите вода по време на готвене за по-рядка супа. Добавете сол и пипер според вкуса си.

ПОЧИСТВАНЕ НА УРЕДА

- Откачете уреда от контакта и отстранете сглобката на каната на блендера (C).
- Пипайте внимателно: ножовете в каната на блендера са остри.
- Свалете каната и изплакнете нея и капака ѝ с течаща вода.
- За почистване на моторния модул (A) използвайте влажна кърпа. Подсушете го внимателно.
- Никога не поставяйте моторния модул (A) под течаща вода.
- За лесно почистване задължително измивайте сваляемите части във вода с малко препарат за съдове незабавно след употреба.
- За да почиствате каната на блендера (C) лесно, отключете модула на ножа (C1), като го завъртите четвърт оборот по часовниковата стрелка. Отстранете уплътнението и ги почистете под течаща вода или в съдомиялната машина.
- Стъклената купа (C4) може да се почиства в съдомиялна на горния рафт - използвайте програма „ECO“ или „LOW SALT“ („малко сол“).

Проблеми	Причини	Решения
Продуктът не работи.	Щепселът не е включен правилно в контакта.	Включете уреда в контакт и го включете от бутона.
	Каната или аксесоарът не са поставени правилно или не са заключени към моторния модул.	Проверете дали каната или аксесоарът са правилно поставени и заключени към моторния модул, както е показано на илюстрацията в ръководството.
Прекомерни вибрации.	Продуктът не е поставен върху равна, стабилна, топлоустойчива повърхност.	Поставете уреда върху равна повърхност.
	Количеството съставки е твърде голямо.	Намалете количеството на обработваните съставки.
Теч от капака.	Количеството съставки е твърде голямо.	Намалете количеството на обработваните съставки.
	Капакът не е поставен правилно.	Заключете капака правилно върху каната на блендера.
Теч от базата на каната на блендера.	Уплътнението (C3) на каната на блендера не е поставено правилно или липсва.	Поставете уплътнението отново и заключете държача за ножа правилно.
Ножът не се върти лесно.	Парчетата храна са прекалено големи или прекалено твърди.	Намалете размера или количеството на обработваните съставки. Добавете течност.
Модулът на ножа не се заключва с уплътнението (C1-C2+C3) върху каната (C4).	Уплътнението (C3) не е поставено правилно.	Поставете уплътнението отново.

Ако блендерът Ви все още не работи

Свържете се с одобрен сервизен център (вижте списъка в сервизната брошура).

OPIS APARATA

- A** Jedinica motora
- B** Kontrolna ploča
 - B1** Tipka za uključivanje/isključivanje
 - B2** Tipka za odabir funkcije
 - B3** Tipka za automatsko čišćenje
- C** Sklop posude blendera
 - C1** Blokirni prsten
 - C2** Držać oštrice
 - C3** Gumica
 - C4** Staklena posuda za indikatorom mjere
 - C5** Poklopac
 - C6** Poklopac za punjenje

OPREZ: sigurnosne mjere opreza su sastavni dio proizvoda. Prije prvog korištenja novog proizvoda pažljivo pročitajte sigurnosne mjere opreza. Držite ih na mjestu gdje ih možete pronaći kako biste ih mogli koristiti za buduće potrebe.

SIGURNOSNO ZATVARANJE

Aparat može raditi samo kada je sklop posude blendera (**C**) propisno postavljen na jedinicu motora (**A**).

PRVA UPOTREBA

- Prije prvog korištenja aparata očistite sve dijelove (**C**) u toploj sapunici, osim jedinice motora (**A**, **B**).
OPREZ: oštrice su izuzetno oštre; kada koristite i čistite aparat, s oštricama rukujte oprezno.
- Prije rukovanja aparatom provjerite da li je sva ambalaža uklonjena.
- Aparat će se pokrenuti samo ako su posuda ili dijelovi ispravno postavljeni i zaključani na tijelu aparata.
- **Ne koristite blender ako poklopac (C5 + C6) nije na svom mjestu.**

- Navlažite gumicu (**C3**) i postavite je ispravno na jedinicu oštrice (**C1**).
 - Postavite sklop (**C1 + C3**) na postolje posude (**C4**). Zaključajte je okretanjem jedinice oštrice četvrtinu okreta u smjeru suprotnom smjeru kretanja kazaljki na satu. (sl. 2)
 - U postavljenu posudu stavite sastojke ne prelazeći maksimalni označeni nivo:
* **1,75 l**
 - Zaključajte poklopac (**C5**) na posudu. Stavite mjernu posudu (**C6**) u otvor na poklopcu.
 - Postavite sklop posude blendera (**C**) na jedinicu motora (**A**).
 - Uvjerite se da je aparat isključen i postavite posudu na jedinicu motora tako da zarezni posude ulegnu u žlijebove na jedinici motora. Provjerite je li posuda pozicionirana horizontalno i je li stabilna.
 - Motor blendera daje pogon oštricama, koje velikom brzinom osiguravaju odlično mješanje namirnica. Dakle, važno je da blender prije aktiviranja uvijek bude postavljen na ravnu i suhu površinu. Provjerite je li posuda propisno pozicionirana na jedinici motora. Ako to nije slučaj, blender nije moguće aktivirati.
 - Blender nikada ne koristite kontinuirano duže od 3 minute. Prije ponovnog aktiviranja pričekajte da blender odstoji 1 minutu (kako biste izbjegli pregrijavanje).
- Opres: ako posuda nije ispravno zaključana, može doći do curenja.**
- Uključite aparat u strujno napajanje i okrenite tipku za odabir funkcije na opciju "program". Signalne lampice tipke za uključivanje/isključivanje počinju da trepere. Opcionalnu programsku funkciju odaberite pomoću tipke "ice crush" (usitnjavanje leda), "smoothie" (kašasti sokovi) ili "interval" (interval). Svaka funkcija ima programirano vrijeme obrade (više informacija pogledajte u odjeljku za drugačije funkcije), ali postupak miješanja moguće je završiti i

ručno pritiskom na tipku za uključivanje/isključivanje u sredini tipke za odabir funkcije. Blender osim toga ima tipku za odabir brzine koje se aktivira okretanjem tipke za odabir funkcije na opcionalnu postavku min-maks.

- Aparat je opremljen termičkim prekidačem. U slučaju pregrijavanja vaš će se aparat automatski isključiti. Isključite aparat iz strujnog napajanja i pričekajte da se ohladi otprilike 30 minuta, a zatim nastavite s upotrebom.

Funkcije blendera:

Usitnjavanje leda: U posudu stavite maksimalno 200 g leda. Blender radi u pulsним intervalima otprilike 1 minutu, ako ga ne isključite ručno pomoću tipke za uključivanje/isključivanje ili pritiskom na tipku za usitnjavanje leda.

Kašasti sokovi: Blender radi naizmjenično pri različitim brzinama otprilike 1 minutu, ako ga ne isključite ručno pomoću tipke za uključivanje/isključivanje ili pritiskom na tipku za kašaste sokove.

Automatsko čišćenje: Ova funkcija omogućava čišćenje posude. U posudu blendera ulijte 1250 ml vode i ukapajte tekući deterdžent za pranje posuđa. Pritisnite tipku za automatsko čišćenje. Blender radi naizmjenično pri različitim brzinama 45 sekundi, ako ga ne isključite ručno pomoću tipke za uključivanje/isključivanje ili ponovnim pritiskom na tipku za automatsko čišćenje. Posudu zatim dobro isperite.

Min-maks. brzina: blender ima bestepene postavke brzine. Započnite pri maloj brzini i prema potrebi je povećajte. Imajte na umu da funkcije usitnjavanja leda, kašastih sokova i intervala nije moguće aktivirati ako koristite bestepenu funkciju brzine. Okrenite tipku za odabir funkcije na željenu brzinu i pomoću tipke za uključivanje/isključivanje započnite postupak miješanja:

Blender isključite pritiskom na tipku za uključivanje/isključivanje u sredini tipke za odabir funkcije i tipku za odabir funkcije vratite u položaj 0.

- Preporučujemo da isprobate svoj način za pronalazak brzine koja je najbolja za miješanje sastojaka. Uvijek nadzirite postupak miješanja i po postizanju željenog rezultata isključite aparat. Aparat nakon upotrebe uvijek isključite iz strujnog napajanja.
- Staklenu posudu nikada ne uklanjajte dok je motor uključen.

NAPOMENA! Blender nemojte aktivirati samo sa suhim sastojcima (npr. orašastim plodovima) u posudi, jer to može oštetiti blender. Prije aktivacije aparata uvijek dodajte malu količinu tečnosti.

Miješanje vruće tečnosti

- Staklena posuda može podnijeti vruće sastojke i vruće tekućine/supe. Ulijevanje vruće tekućine u zatvorenu posudu (poput npr. vrča blendera s poklopcem) automatski će stvoriti visok pritisak. Dakle, postoji opasnost da poklopac iskoči tokom upotrebe i da vas vruća tekućina popršće. Kako biste to izbjegli, postupite na sljedeći način:
 1. Temperatura tekućine u blenderu ne bi smjela prekoračiti 80 °C.
 2. Posudu napunite do polovine željenim sastojcima (npr. povrće, korijenje, itd.)
 3. Aktivirajte blender na postavki MIN i kroz otvor na poklopcu polako ulijte tekućinu (vruću supu, kremu ili slično). Nemojte isključivati blender dok to radite. Ako se blender isključuje kada je u vruću vruću tekućinu, a zatim ponovo uključuje, pritisak s dna vrča može rezultirati iskakanjem poklopca uslijed velike rotacije motora.

- Ako se tokom gore navedenog postupka blender isključuje na bilo koji način i ako ga je potrebno ponovo pokrenuti, pritisnite rukom poklopac i držite ga pritisnutim - koristite krpu, rukavicu za pećnicu ili slično - i imajte na umu da vas vruća tekućina može poprskati.
- U blenderu se ne smiju koristiti samo vruće tekućine, jer će pritisak u posudi biti previsok.

Važno! Ne preporučujemo miješanje samo zamrznutog bobičastog voća/voća, jer se može spojiti u grumen i blokirati oštrice.

- Ako tokom upotrebe želite dodati više sastojaka ili tekućine, to možete uraditi, ali prije uklanjanja poklopca za punjenje ili cijelog poklopca pobrinite se da prekinete postupak miješanja. Vodite računa da sastojci koje je potrebno dodati ne budu previše viskozni ili previše suhi ili teški za rad motora. Možete dodati još tekućine kroz otvor na poklopcu ako smjesa izgleda teška ili možete skinuti smjesu duž oštrice pomoću gumene lopatice.

PRIJE PONOVNE AKTIVACIJE BLENDERA UVJERITE SE DA SU POKLOPAC I POKLOPAC za punjenje MONTIRANI!

Važno! Nakon miješanja kocki leda staklenu posudu potrebno je očistiti u mlakoj vodi, jer se posuda ohladila i vruća voda može uzrokovati napetost u staklu i njegovo pucanje.

- Recept
Supa od mrkve s kuminom:
Sastojci:
 - 700 g mrkve, izrezane na kockice od 15 mm x 15 mm
 - 1050 ml vode
 - 1 čajna kašičica kumina
 - so i biber

Stavite komade mrkve u staklenu posudu i dodajte vodu. Miješajte na maksimalnoj brzini najviše 3 minute. Isključite aparat. Izlijte smjesu u lonac, dodajte kumin i kuhajte otprilike 30 minuta. Tokom kuhanja možete dodati vodu radi rjeđe supe, a so i biber prema svom ukusu.

ČIŠĆENJE APARATA

- Isključite aparat iz strujnog napajanja i skinite sklop posude blendera **(C)**.
- Pažljivo rukujte sklopom posude blendera: oštrice na vrču blendera su oštre.
- Skinite posudu i zajedno je s poklopcem isperite pod tekućom vodom.
- Za čišćenje jedinice motora **(A)** koristite vlažnu krp. Pažljivo je osušite.
- Jedinicu motora **(A)** nikada ne stavljajte pod tekuću vodu.
- Radi lakšeg čišćenja odvojive dijelove neposredno nakon upotrebe operite u vodi s malo tekućeg deterdženta za pranje posuđa.
- Za jednostavno čišćenje posude blendera **(C)** otključajte jedinicu oštrice **(C1)** okrećući je četvrtinu okreta u smjeru kretanja kazaljki na satu. Skinite gumicu i očistite je pod tekućom vodom ili u mašini za pranje posuđa.
- Staklenu posudu **(C4)** je moguće prati u mašini za pranje posuđa na gornjoj pregradi - koristite programe "ECO" ili "LOW SALT".

ŠTA UČINITI AKO APARAT NE RADI?

Problemi	Uzroci	Rješenja
Aparat ne radi.	Utikač nije ispravno utaknut u utičnicu.	Utaknite utikač aparata u utičnicu i uključite aparat.
	Posuda ili dijelovi nisu ispravno postavljeni ili zabavljeni na jedinicu motora.	Provjerite jesu li posuda ili dijelovi ispravno postavljeni i zabavljeni na jedinicu motora kako je prikazano na slici u uputstvu.
Prevelike vibracije.	Aparat nije postavljen na ravnu, stabilnu i vatrostalnu površinu.	Postavite aparat na ravnu površinu.
	Količina sastojaka je prevelika.	Smanjite količinu sastojaka koje obrađujete.
Curenje iz poklopca.	Količina sastojaka je prevelika.	Smanjite količinu sastojaka koje obrađujete.
	Poklopac nije ispravno postavljen.	Ispravno zaključajte poklopac na posudi blendera.
Curenje iz postolja posude blendera.	Gumica posude blendera (C3) nije ispravno postavljena ili nedostaje.	Ponovo postavite gumicu i ispravno zaključajte držač oštrice.
Oštrica se ne okreće glatko.	Komadi namirnica su preveliki ili pretvrđi.	Smanjite veličinu ili količinu sastojaka koje obrađujete. Dodajte tekućinu.
Jedinicu oštrice nije moguće zaključati gumicom (C1-C2+C3) na vrč (C4) .	Gumica (C3) nije ispravno postavljena.	Ponovo postavite gumicu.

Vaš blender još ne radi?

Obratite se ovlaštenom servisnom centru (pogledajte listu u servisnoj knjižici).

POPIS SPOTŘEBIČE

- A** Motorová jednotka
- B** Ovládací panel
 - B1** Hlavní vypínač
 - B2** Tlačítko funkcí
 - B3** Automatické čištění
- C** Sestava nádoby mixéru
 - C1** Pojistný kroužek
 - C2** Držák čepele
 - C3** Těsnění
 - C4** Skleněný džbán s odměrkou
 - C5** Víko
 - C6** Plnicí víko

CS

UPOZORNĚNÍ: Bezpečnostní opatření jsou součástí zařízení. Přečtěte si pozorně tyto pokyny dříve, než začnete používat zařízení poprvé. Uchovávejte je na místě, kde je můžete později najít a nahlédnout do nich.

BEZPEČNOSTNÍ UZAVÍRÁNÍ

Zařízení lze zapnout, pouze když sestava nádoby mixéru (**C**) je správně umístěná na motorové jednotce (**A**).

PŘED PRVNÍM POUŽITÍM

- Před prvním použitím zařízení vyčistěte všechno příslušenství (**C**) v teplé mýdlové vodě kromě motorové jednotky (**A**, **B**).
UPOZORNĚNÍ: Čepele jsou extrémně ostré; Při používání a čištění přístroje zacházejte s nimi opatrně.
- Před použitím zařízení se ujistěte, že veškerý obalový materiál byl odstraněn.
- Zařízení se spustí pouze v případě, že nádoba nebo příslušenství jsou správně umístěny a zajištěny do jeho tělesa.
- **Nepoužívejte mixér, pokud víko (C5+C6) není na místě.**

POUŽITÍ SPOTŘEBIČE

- Navlhčete těsnění **(C3)** a správně nasadte na čepelovou jednotku **(C1)**.
- Umístěte sestavu **(C1+C3)** na základnu nádoby **(C4)**. Zajistěte ji otočením čepelové jednotky o čtvrt otáčky proti směru hodinových ručiček. (Obr. 2)
- Přidejte přísady do sestavené nádoby bez překročení uvedené maximální úrovně:

* **1,75 litru**

- Zajistěte víko **(C5)** na nádobě. Umístěte odměrný pohár **(C6)** pod výstupek na víku.
- Umístěte sestavu nádoby mixéru **(C)** na motorovou jednotku **(A)**.
- Ujistěte se, že zařízení bylo vypnuto a umístěte nádobu na motorovou jednotku takovým způsobem, aby zářezy nádoby zapadly do drážek v motorové části. Zkontrolujte, či je nádoba umístěná horizontálně a je stabilní.
- Motor mixéru otáčí čepele při vysoké rychlosti, aby se dosáhlo důkladného promíchání. Proto je důležité, aby byl mixér vždy umístěn na rovném a suchém povrchu dřívě, než se zapne. Zkontrolujte, či je nádoba správně umístěná na motorové části. Pokud tomu tak není, mixér nelze zapnout.
- Nikdy neprovozujte mixér více než 3 minuty bez přerušení. Nechejte mixér v nečinnosti po dobu 1 minuty, než ho znovu spustíte (aby se zabránilo přehřátí).

Pozor: může docházet k únikům, není-li miska správně uzamčena.

- Zapojte zařízení a otočte volič funkcí na „program“. Signální kontrolky hlavního vypínače a funkčních tlačítek začnou blikat. Vyberte funkci volitelného programu pomocí tlačítka „drcení ledu“, „smoothie“ nebo „interval“. Každá funkce má naprogramovanou dobu zpracování (viz více pod různými funkcemi), ale mixování může být ukončeno manuálně stisknutím hlavního vypínače ve středu

přepínače funkcí. Mixér dále obsahuje plynulé nastavování otáček, které se aktivuje otočením funkčního tlačítka na volitelné nastavení min-max.

- Vaše zařízení je vybaveno ochranou proti přehřátí. V případě přehřátí se vaše zařízení automaticky vypne. Odpojte zařízení a nechejte ho vychladnout po dobu asi 30 minut, potom ho můžete znovu používat.

Funkce mixéru:

Drcení ledu: Dejte do nádoby max. 200 g. Mixér pracuje v impulzních intervalech např. 1 minutu, pokud není ručně vypnut hlavním vypínačem nebo stisknutím tlačítka pro drcení ledu.

Smoothie: Mixér pracuje při různých proměnlivých rychlostech např. 1 minutu, pokud není ručně vypnut hlavním vypínačem nebo stisknutím tlačítka pro smoothie.

Automatické čištění Tato funkce umožňuje vyčistění nádoby. Přidejte 1250 ml vody a kapku tekutého prostředku pro mytí nádobí do nádoby mixéru. Stiskněte tlačítko aut. čištění.

Mixér pracuje při různých proměnlivých rychlostech po dobu 45 sekund, pokud není vypnut manuálně hlavním vypínačem nebo opětovným stisknutím tlačítka aut. čištění. Potom dobře opláchněte.

Min-max rychlost: Mixér má plynulé nastavení rychlosti. Začněte při nízké rychlosti a zvyšte v případě potřeby. Upozorňujeme, že drcení ledu, smoothie a intervalové funkce nemohou být zapnuty, pokud používáte funkci plynulého nastavování rychlosti. Otočte přepínač funkcí na požadovanou rychlost a začněte míchat stisknutím hlavního vypínače. Vypněte mixér stisknutím hlavního vypínače uprostřed funkčního tlačítka a otočte funkční tlačítko zpátky na 0.

- Doporučujeme vám, abyste si sami našli způsob, jak najít nejlepší rychlost pro složky, které mají být smíchány. Vždy pozorujte míchání a vypněte přístroj, když získáte požadovaný výsledek. Vždy odpojte po použití.
- Nikdy neodstraňujte nádobu, když je motor v chodu.
POZNÁMKA! Nepoužívejte mixér pouze se suchými přísadami (například ořechy) v nádobě, protože by mohlo dojít k poškození mixéru. Před zapnutím zařízení vždy přidejte malé množství tekutiny.

Míchání horké tekutiny

- Skleněný džbán vydrží teplé ingredience a horké tekutiny/polívky. Nalítí horké kapaliny do uzavřené nádoby (jako například džbán mixéru s víkem) automaticky vytvoří vysoký tlak. V důsledku toho existuje nebezpečí, že víko vystřelí během používání a horká kapalina vás může postříkat. Aby k tomu nedošlo, postupujte následovně:
 1. Teplota kapaliny v mixéru by neměla překročit 80 ° C.
 2. Naplňte džbán do poloviny požadovanými složkami (například zelenina, kořeny atd.)
 3. Zapněte mixér na nastavení MIN a pomalu nalijte tekutinu (horká polévka, krém nebo podobné) přes otvor ve víku. Po dobu tohoto úkonu nevypínejte mixér. V případě, že mixér vypnete, když džbán obsahuje horkou tekutinu a potom ho znovu zapnete, tlak ze dna může způsobit, že víko vystřelí v důsledku vysokých otáček motoru.
- Pokud byl mixér i tak vypnutý v průběhu výše uvedeného postupu a musí být znovu zapnutý, přiložte ruku na víko a přidržeťte ho - použijte ručník, kuchyňské rukavice atd. - a mějte na paměti, že horká tekutina může vystříknout.

- Samotné horké tekutiny se nesmí dát do mixéru, protože tlak v nádobě bude příliš vysoký.

Důležité! Nedoporučujeme, abyste míchali pouze samotné mražené jahody/ovoce, protože mohou vytvořit hrudky a zablokovat čepeli.

- Chcete-li přidat další přísady nebo kapaliny během používání, můžete tak učinit, ale ujistěte se před odebráním plnicího víka nebo celého víka, že míchání je přerušeno. Ujistěte se, že přísady, které mají být přidány nejsou příliš viskózní nebo příliš suché, či těžké pro zpracování motorem. Můžete přidat další kapaliny přes otvor ve víku v případě, že se směs jeví jako příliš hustá, nebo odloupnout směs směrem k čepeli pomocí gumové stěrky.

Ujistěte se, že víko a plnicí víko byly namontované před opětovným zapnutím mixéru!

Důležité! Po drcení ledu se musí skleněný džbán vyčistit ve vlažné vodě, protože je džbán ochlazený a teplá voda může způsobit napětí ve skle a jeho prasknutí.

- Recept
Mrkvová polévka s kmínem:
Přísady:
 - 700 g mrkve nakrájené na kostky 15 mm x 15 mm
 - 1050 ml vody
 - 1 lžička kmínu
 - sůl a koření
 Dejte kousky mrkve do skleněné nádoby a přidejte vodu. Smíchejte při maximální rychlosti nejvíce po dobu 3 minut. Vypněte spotřebič. Směs nalijte do hrnce, přidejte kmín a vařte asi 30 minut. Můžete přidat vodu během vaření pro jemnější polívku. Přidejte sůl a koření podle potřeby.

ČIŠTĚNÍ SPOTŘEBIČE

- Odpojte přístroj ze zásuvky a vyjměte sestavu nádoby mixéru **(C)**.
- Pracujte opatrně: čepele nádoby mixéru jsou ostré.
- Odstraňte nádobu a opláchněte ji spolu s víkem pod tekoucí vodou.
- K čištění motorové jednotky **(A)** použijte vlhký hadřík. Pečlivě osušte.
- Nikdy nedávejte motorovou jednotku **(A)** pod tekoucí vodu.
- Pro snadné vyčištění umyjte odnímatelné části ve vodě s trochou čisticího prostředku ihned po použití.
- Pro snadné vyčištění nádoby mixéru **(C)** odemkněte čepelovou jednotku **(C1)** otočením o čtvrt otáčky ve směru hodinových ručiček. Odstraňte těsnění a očistěte pod tekoucí vodou nebo v myčce na nádobí.
- Skleněnou mísu **(C4)** lze mýt myčce na nádobí na horním regálu - použijte „ECO“ nebo program s „NÍZKÝM OBSAHEM SOLI“.

CO DĚLAT, KDYŽ VÁŠ SPOTŘEBIČ NEFUNGUJE?

Problémy	Příčiny	Řešení
Výrobek nefunguje.	Zástrčka není správně zasunutá do zásuvky.	Zapojte spotřebič do zásuvky a zapněte ho.
	Nádoba nebo příslušenství nejsou správně nastaveny nebo zajištěny na motorovou jednotku.	Zkontrolujte, či džbán a příslušenství jsou správně umístěny a zajištěny na motorovou jednotku, jak je znázorněno na obrázku v návodu.
Nadměrné vibrace	Výrobek není umístěn na rovném, stabilním a teplovzdorném povrchu.	Umístěte výrobek na plochý povrch.
	Objem složek je příliš vysoký.	Snižte množství zpracovaných přísad.
Netěsnost z víka.	Objem složek je příliš velký.	Snižte množství zpracovaných přísad.
	Víko není správně nasazeno.	Zajistěte víko správně na nádobu mixéru.
Únik ze základny nádoby mixéru.	Těsnění nádoby mixéru (C3) není umístěno správně nebo zcela chybí.	Znovu umístěte těsnění a správně zajistěte držák čepele.
Čepel se neotáčí snadno.	Kousky potravin jsou příliš velké nebo příliš tvrdé.	Snižte velikost nebo množství zpracovaných přísad. Přidejte kapalinu.
Nelze zajistit čepelovou jednotku s těsněním (C1-C2+C3) na nádobu (C4).	Těsnění (C3) není ve správné poloze.	Znovu umístěte těsnění.

Váš spotřebič stále nefunguje?

Obraťte se na autorizované servisní středisko (viz seznam v servisní brožurce).

A KÉSZÜLÉK LEÍRÁSA

A Motor rész

B Kezelőpanel

B1 Be/Ki gomb

B2 Funkciógomb

B3 Automatikus tisztítás gomb

C Turmixedény rögzítő

C1 Zárógyűrű

C2 Pengetartó

C3 Tömítés

C4 Üvegedény beosztással

C5 Fedő

C6 Adagoló nyílás

FIGYELEM: a biztonsági óvintézkedések a készülék részét képezik. A készülék első használata előtt figyelmesen olvassa el a őket. Olyan helyen tárolja, ahol megtalálja, és később elő tudja venni.

BIZTONSÁGI ZÁR

A készüléket csak akkor szabad működtetni, ha a turmixedény **(C)** megfelelően van a motoregységre **(A)** felhelyezve.

ELSŐ HASZNÁLAT

- A készülék első használata előtt tisztítson meg minden tartozékot **(C)** meleg, mosogatószeres vízben, kivéve a motoregységet **(A, B)**.

FIGYELEM: A pengék rendkívül élesek, óvatosan bánjon velük használatkor, vagy a készülék tisztítása közben.

- Ellenőrizze, hogy a készülék működtetése előtt minden csomagolást eltávolított-e.
- A készülék csak akkor indul el, ha az edény vagy a tartozékok megfelelően fel vannak helyezve, és rögzítve vannak a testen.
- **Ne működtesse a turmixgépet, ha a fedél (C5+C6) nincs a helyén.**

A KÉSZÜLÉK HASZNÁLATA

- Nedvesítse be a tömitést **(C3)**, és helyezze megfelelően a penge egységre **(C1)**.
 - Helyezze a rögzítőt (C1 + C3) az edény **(C4)** alá. Rögzítse a penge egység óramutató járásával ellentétes irányba történő elforgatásával. (2. ábra)
 - Helyezze az összetevőket az edénybe úgy, hogy ne ériék el a maximum szintet. *** 1,75 liter**
 - Zárja le az edény fedelét **(C5)**. Helyezze a mérőpocharat **(C6)** a mélyedésébe a fedélen.
 - Helyezze a turmixedény rögzítőt **(C)** a motoregységre **(A)**.
 - Ellenőrizze, hogy a készüléket kikapcsolta-e, és az edény úgy van-e a motor részre helyezve, hogy az edény bevágásai a motor rész hornyaihoz rögzülnek. Ellenőrizze, hogy az edény vízszintesen és stabilan van-e elhelyezve.
 - A turmixgép motorja a pengéket gyorsan forgatja az alapos turmixolás érdekében. Rendkívül fontos, hogy a turmixgép mindig egyenes és száraz felületen legyen elhelyezve, mielőtt elindítja. Ellenőrizze, hogy az edény megfelelően van-e a motor részre helyezve. Ha nem, akkor a turmixgépet nem lehet elindítani.
 - Soha ne használja a turmixgépet egyszerre 3 percnél tovább. Hagyja a turmixgépet 1 percig pihenni, mielőtt újra bekapcsolja (a túlmelegedés elkerülése érdekében).
- Vigyázat: szivárgás fordulhat elő, ha az edény nincs megfelelően rögzítve.**
- Csatlakoztassa a készüléket, és tekerje a funkció választót a „Program”-hoz, és a be-/kikapcsoló gomb jelzőlámpája villogni kezd. Válassza ki az opcionális program funkciót a „jég aprítás”, „gyümölcssturmix” vagy „intervallum” gombok egyikével. Minden funkciónak megvan a beprogramozott feldolgozási ideje (lásd részletesebben a különböző funkcióknál), de a turmixolást kézzel is lehet fejezni a funkció választó közepén

lévő be/ki gomb megnyomásával. A turmixgépen továbbá van egy sebességszabályozó kapcsoló, amelyet a funkció gomb min. vagy max. irányba való elforgatásával tud aktiválni.

- A készülék hőleoldóval van ellátva. Túlmelegedés esetén a készülék automatikusan kikapcsol. Húzza ki a készüléket, és hagyja hűlni 30 percig, majd folytathatja a használatot.

A turmixgép funkciói:

Jég aprítás: Helyezzen be legfeljebb 200 g jeget az edénybe. A turmixgép irányváltó intervallumokban kb. 1 percig működik, amíg kézzel ki nem kapcsolja a be/ki kapcsolóval vagy a jég aprítása gombbal.

Gyümölcssturmix: A turmixgép különböző sebességgel váltakozva kb. 1 percig működik, amíg kézzel ki nem kapcsolja a be/ki kapcsolóval vagy a gyümölcssturmix gombbal.

Automatikus tisztítás: Ezzel a funkcióval megtisztíthatja az edényt. Tegyen 125 ml vizet és egy csepp folyékony mosogatószer az edénybe. Nyomja meg az Automatikus tisztítás gombot. A turmixgép irányváltó intervallumokban kb. 45 másodpercig működik, amíg kézzel ki nem kapcsolja a be/ki kapcsolóval vagy az automatikus tisztítás gombbal. Majd alaposan öblítse ki.

Min.-max. sebesség: A turmixgép fokozatmentes sebességszabályozóval rendelkezik. Kezdje alacsonyabb sebességgel, majd növelje, amennyiben szükséges. Vegye figyelembe, hogy a jég aprítás, gyümölcssturmix és intervallum funkciókat nem lehet aktiválni, ha a fokozatmentes sebesség funkciót használja. Fordítsa el a funkció választó gombot a kívánt sebességre, és kezdje el a turmixolást a be/ki gomb segítségével. Kapcsolja ki a turmixgépet a funkciógomb közepén lévő be/ki gomb megnyomásával, és tekerje vissza a funkciógombot 0 állásba.



- Javasoljuk, hogy próbálja megtalálni azt a sebességet, amely a legjobb a turmixolandó hozzávalók turmixolásához. Mindig figyeljen oda a turmixolásra, és kapcsolja ki a készüléket, ha elérte a kívánt eredményt. Használat után mindig húzza ki a konnektorból.

- Soha ne vegye le az üvegedényt, amíg a motor jár.

MEGJEGYZÉS! Ne kapcsolja be a turmixgépet, ha csak száraz hozzávalók (pl. Dió) vannak az edényben, mivel az megrongálhatja a turmixgépet. Mindig tegyen egy kevés folyadékot is a készülékbe, mielőtt bekapcsolja.

Forró folyadék turmixolása

- Az üvegedény ellenáll a forró hozzávalóknak és forró folyadékoknak/leveseknek. Ha a forró folyadékot tölt a zárt tartályba (pl. turmixedénybe fedéllel), akkor automatikusan magas nyomás jön létre. Ennél fogva fennáll a veszélye, hogy a fedél használat közben lejön, és a forró folyadék kiömölhet. Ennek elkerülése érdekében a következőképpen járjon el:

1. A turmixgépben lévő folyadék hőmérséklete ne haladja meg a 80 °C-ot.
2. Töltse meg az edényt félig a kívánt hozzávalókkal (pl. zöldségekkel, gumókkal stb.).
3. Kapcsolja be a turmixgépet a MIN. beállítással, és lassan töltse be a folyadékot (forró levest, krémet vagy hasonlót) a fedélen keresztül. E közben ne kapcsolja ki a turmixgépet. Ha a turmixgép ki van kapcsolva, miközben az edényben forró folyadék van, és visszakapcsolja, akkor az alján lévő nyomás lerepítheti a fedelet a motor gyors forgása miatt.

- Ha a turmixgépet a fenti folyamat közben kikapcsolta, és vissza kell kapcsolni, nyomja le és tartsa lenyomva a fedelet – használjon kendőt, fogókesztyűt vagy hasonlót –, és ne fedje, hogy a forró folyadék kilocsanhat.

- Csak forró folyadékot nem használhat a turmixgépben, mivel az edényben lévő nyomás túl magas lesz.

Fontos! Nem javasoljuk, hogy a turmixgépben csak fagyasztott bogyókat/gyümölcsöt tegyen, mivel ezek egy darabbá fagyhatnak össze, és megakaszthatják a pengéket.

- Ha több hozzávalót vagy folyadékot szeretne behelyezni használat közben, akkor megteheti, de először állítsa le a turmixolást, mielőtt leveszi az adagoló nyílás kupakját vagy a teljes fedelet. Ellenőrizze, hogy a behelyezni kívánt hozzávalók nem túl ragadósak, szárazak vagy nehezek a motornak a feldolgozáshoz. A fedél nyílásán keresztül betölthet folyadékot, ha a keverék sűrűnek tűnik, vagy elkaparhatja a keveréket a pengétől egy gumi spatula segítségével.

ELLENŐRIZZE, HOGY A FEDÉL ÉS A BETÖLTŐ FEL VANNAK-E SZERELVE, MIELŐTT VISSZAKAPCSOLJA A TURMIXGÉPET!

Fontos! Jégkockák aprítása után tisztítsa meg az üvegedényt langyos vízzel, mivel az üvegedény lehűlt, és a forró víz hatására nyomás keletkezhet, amely megrepszti az üveget.

- Recept

Sárgarépa leves köménnyel:

Hozzávalók:

- 700 g sárgarépa, 15 mm x 15 mm kockákra vágva
- 1050 ml víz
- 1 teáskanál kömény
- Só és bors

Helyezze a sárgarépa darabokat az üvegedénybe, és adja hozzá a vizet.

Legfeljebb 3 percig turmixolja max. sebességgel. Kapcsolja ki a készüléket. Töltse a keveréket egy szósos lábasba, és főzze kb. 30 percig. Főzés közben tölthet bele vizet, hogy higabb legyen a leves, tehet bele sót és borsot, hogy jobb íze legyen.

A KÉSZÜLÉK TISZTÍTÁSA

- Húzza ki a készüléket, vegye le a turmixedény rögzítőt **(C)**.
- Óvatosan bánjon vele: a turmixedényben lévő pengék élesek.
- Vegye le a fedelet, és öblítse el a fedelével együtt folyó víz alatt.
- A motoregység **(A)** tisztításához használjon nedves ruhát. Óvatosan szárítsa meg.
- Soha ne tegye folyó víz alá a motoregységet **(A)**.
- A könnyű tisztítás érdekében mosogassa el a levehető alkatrészeket vízben és egy kevés folyékony mosogatószerrel közvetlenül használat után.
- A turmixedény **(C)** könnyű elmosogatása érdekében oldja ki a penge egységet **(C1)** úgy, hogy elforgatja az óramutató járásával megegyező irányba. Vegye le a tömitést, és tisztítsa meg folyó víz alatt vagy mosogatógépben.
- Az üvegedény **(C4)** mosogatógépben mosogatható a felső rácson – használja az „ECO” vagy „KEVÉS SÓ” programot.

HU

MIT TEGYEN, HA A KÉSZÜLÉK NEM MŰKÖDIK?

Problémák	A hiba oka	Megoldások
A termék nem működik.	A csatlakozódugó nincs megfelelően az aljzatba dugva.	Dugja be a készüléket az aljzatba, és kapcsolja be.
	Az edény vagy a tartozékok nem megfelelően vannak felhelyezve, vagy a motoregységre rögzítve.	Ellenőrizze, hogy az edény vagy a tartozékok megfelelően vannak-e felhelyezve, és a motoregységre rögzítve az útmutatóban lévő ábrának megfelelően.
Túlzott vibráció.	A termék nem sima, stabil, hőálló felületen áll.	A terméket sík felületre helyezze.
	A hozzávalók mennyisége túl sok.	Csökkentse a feldolgozandó hozzávalók mennyiségét.
Szivárgás a fedélnél.	A hozzávalók mennyisége túl sok.	Csökkentse a feldolgozandó hozzávalók mennyiségét.
	A fedél nincs megfelelően felhelyezve.	Megfelelően zárja le az edény fedelét.
Szivárgás az edény alján.	A turmixedény tömítése (C3) nem megfelelően van felhelyezve, vagy hiányzik.	Helyezze vissza a tömítést, és megfelelően rögzítse a pengetartót.
A penge nem könnyen forog.	Az ételdarabok túl nagyok, vagy túl kemények.	Csökkentse a feldolgozandó hozzávalók méretét vagy mennyiségét. Adjon hozzá folyadékot.
Nem lehet a penge egységet a tömítéssel (C1-C2+C3) az edényhez (C4) rögzíteni .	A tömítés (C3) nem megfelelően van felhelyezve.	Helyezze vissza a tömítést.

A turmixgép továbbra sem működik?

Forduljon egy jóváhagyott szervizközponthoz (lásd a listát a szervizkönyvben).

DESCRIEREA APARATULUI

- A** Partea motorului
- B** Panou de control
 - B1** Buton de pornire/oprire
 - B2** Buton de funcții
 - B3** Buton de autocurățare
- C** Ansamblul recipientului blenderului
 - C1** Inel de blocare
 - C2** Suport de lamă
 - C3** Garnitură
 - C4** Recipient de sticlă gradat
 - C5** Capac
 - C6** Capac de alimentare

ATENȚIE: instrucțiunile privind siguranța fac parte din aparat. Citiți-le cu atenție înainte de a utiliza noul aparat pentru prima dată. Păstrați-le într-un loc în care le puteți găsi și le puteți consulta mai târziu.

DISPOZITIV DE BLOCARE DE SIGURANȚĂ

Aparatul poate funcționa numai atunci când ansamblul recipientului blenderului (**C**) este poziționat corect pe unitatea motorului (**A**).

LA PRIMA UTILIZARE

- Înainte de a utiliza aparatul pentru prima dată, curățați toate accesoriile (**C**) cu apă caldă și săpun, cu excepția unității motorului (**A, B**).
ATENȚIE: Lamele sunt extrem de ascuțite; manevrați-le cu atenție când utilizați sau curățați aparatul.
- Asigurați-vă că toate ambalajele au fost îndepărtate înainte de punerea în funcțiune a aparatului.
- Aparatul pornește numai dacă recipientul sau accesoriile sunt poziționate corect și sunt blocate pe corpul acestuia.
- **Nu utilizați blenderul în cazul în care capacul (C5+C6) nu este în poziția sa.**

UTILIZAREA APARATULUI

- Umeziți garnitura **(C3)** și poziționați-o corect pe unitatea lamelor **(C1)**.
- Așezați ansamblul **(C1 + C3)** pe baza recipientului **(C4)**. Blocați-l prin rotirea unității lamelor cu un sfert de tură în sens invers acelor de ceasornic. (Fig. 2).
- Adăugați ingredientele în recipientul asamblat fără a depăși nivelul maxim indicat:

* **1,75 litri**

- Blocați capacul **(C5)** pe recipient. Amplasați cupa gradată **(C6)** în locașul său pe capac.
- Așezați ansamblul recipientului blenderului **(C)** pe unitatea motorului **(A)**.
- Asigurați-vă că aparatul a fost oprit și poziționați recipientul pe partea motorului în așa fel încât creștăturile recipientului să intre în canelurile părții motorului. Verificați dacă recipientul este poziționat orizontal și este stabil.
- Motorul blenderului acționează lamele la viteză mare, pentru a asigura o amestecare completă. Prin urmare, este important ca blenderul să fie întotdeauna plasat pe o suprafață plană și uscată înainte de a fi activat. Verificați dacă recipientul este poziționat corect pe partea motorului. În caz contrar, blenderul nu poate fi activat.
- Nu utilizați niciodată blenderul mai mult de 3 minute o dată. Lăsați blenderul în repaos timp de 1 minut înainte de a-l activa din nou (pentru a se evita supraîncălzirea).

Atenție: pot apărea scurgeri dacă vasul nu este blocat corect.

- Conectați aparatul la priză și rotiți selectorul de funcții pe „program”, iar lămpile de semnalizare ale butonului de pornire/oprire și ale butoanelor de funcții încep să lumineze intermitent. Alegeți funcția program opțional prin intermediul butoanelor de „zdrobire a gheții”, „suc de fructe” sau „interval”. Fiecare funcție are un timp de procesare

programat (a se vedea mai mult la descrierea diferitelor funcții), dar amestecarea ar putea fi terminată chiar manual, prin apăsarea butonului de pornire/oprire din mijlocul selectorului de funcții. Blenderul are suplimentar un selector de viteze fără trepte, care se activează prin rotirea butonului de funcții la o setare opțională min-max.

- Aparatul dvs. este echipat cu o siguranță termică. În caz de supraîncălzire, aparatul dvs. se va opri automat. Deconectați aparatul de la priză și lăsați-l să se răcească timp de aproximativ 30 de minute, apoi reluați utilizarea acestuia.

Funcțiile blenderului:

Zdrobire a gheții: Puneți max. 200 g de gheață în recipient. Blenderul funcționează la intervale cu impulsuri timp de aprox. 1 minut cu excepția cazului când acesta este oprit manual, prin intermediul butonului de pornire/oprire sau prin apăsarea butonului de zdrobire a gheții.

Suc de fructe: Blenderul funcționează la viteze diferite, alternativ, timp de aprox. 1 minut cu excepția cazului când acesta este oprit manual, prin intermediul butonului de pornire/oprire sau prin apăsarea butonului de suc de fructe.

Autocurățare: Această funcție vă permite să curățați recipientul. Se adaugă 1250 ml de apă și o picătură de detergent de vase lichid din interiorul recipientului blenderului. Apăsăți pe butonul de autocurățare.

Blenderul funcționează la viteze diferite, alternativ, timp de 45 de secunde, cu excepția cazului când acesta este oprit manual, prin intermediul butonului de pornire/oprire sau prin apăsarea din nou a butonului de autocurățare. Apoi clătiți bine.

- Viteza min-max:** Blenderul are o setare de viteze fără trepte. Se începe de la o viteză mică și se mărește viteza, dacă este necesar. Rețineți că funcțiile de zdrobire a gheții, de suc de fructe și de interval nu se pot activa atunci când utilizați funcția de viteze fără trepte. Rotiți selectorul de funcții la viteza dorită și începeți amestecarea prin intermediul butonului de pornire/oprire. Opriti blenderul prin apăsare pe butonul de pornire/oprire din mijlocul butonului de funcții și rotiți butonul de funcții înapoi la 0.
- Vă recomandăm să încercați o modalitate de a găsi viteza care este cea mai bună pentru ingredientele care urmează să fie amestecate. Supravegheați întotdeauna atent amestecarea și opriti aparatul în cazul în care s-a obținut rezultatul dorit. Deconectați întotdeauna după utilizare.
 - Nu îndepărtați niciodată recipientul de sticlă în timp ce motorul este pornit.
NOTĂ! Nu activați blenderul numai cu ingrediente uscate (de exemplu nuci) în recipient, deoarece acest lucru poate deteriora blenderul. Adăugați întotdeauna o cantitate mică de lichid înainte de a activa aparatul.

Amestecarea lichidului fierbinte

- Recipientul de sticlă poate rezista la ingrediente fierbinți și lichide/supe fierbinți. Turnând lichid fierbinte într-un recipient închis (cum ar fi, de exemplu, un recipient de blender cu capac), se va crea în mod automat o presiune înaltă. Prin urmare, există un risc să sară capacul în timpul utilizării și să se împrăștie lichid fierbinte. Pentru a se evita acest lucru, se procedează după cum urmează:
 1. Temperatura lichidului din blender nu trebuie să depășească 80°C.
 2. Umpleți recipientul până la jumătate cu ingredientele dorite (de exemplu legume, rădăcinoase etc.).
 3. Activați blenderul la setarea MIN și turnați lichidul (supa fierbinte, smântâna sau lichidele similare) lent prin orificiul din capac. Nu opriti

blenderul în timp ce faceți acest lucru. În cazul în care blenderul este oprit când recipientul conține lichid fierbinte și este reactivat, o presiune din partea inferioară poate provoca desprinderea capacului din cauza rotației ridicate a motorului.

- În cazul în care blenderul a fost oprit oricum în timpul procesului de mai sus și trebuie să fie repornit, apăsați cu mâna și țineți capacul - folosiți un prosop, o mănușă rezistentă la temperatură sau un articol similar - și aveți în vedere faptul că lichidul fierbinte poate fi împrășcat.
- Nu trebuie să fie utilizate în blender exclusiv lichide fierbinți, deoarece presiunea din recipient va fi prea mare.
Important! Nu recomandăm să amestecați exclusiv fructe/fructe boabe congelate, deoarece acestea pot îngheța formând un bulgăre și pot bloca lamele.
- În cazul în care doriți să adăugați mai multe ingrediente sau lichide în timpul utilizării, puteți face acest lucru, dar asigurați-vă că amestecarea este întreruptă înainte de a scoate capacul de alimentare sau întregul capac. Asigurați-vă că ingredientele care urmează să fie adăugate nu sunt prea vâscoase sau prea uscate sau prea grele pentru a fi procesate de motor. Este posibil să adăugați lichid suplimentar prin orificiul din capac în cazul în care amestecul pare vâscos sau ați putea îndepărta amestecul dinspre lamă cu ajutorul unei spatule de cauciuc.
ASIGURAȚI-VĂ CĂ AU FOST MONTATE CAPACUL ȘI DISPOZITIVUL DE UMLERE ÎNAINTE DE A REACTIVA BLENDERUL!
Important! După ce se amestecă cuburile de gheață, recipientul de sticlă trebuie să fie curățat cu apă caldă, deoarece recipientul s-a răcit și apa fierbinte poate provoca tensiuni în sticlă și ar putea să o spargă.

- Rețetă
Supă de morcovi cu chimen:
Ingrediente:
– 700 g morcovi, tăiați în cuburi de 15 mm x 15 mm
– 1050 ml de apă
– 1 linguriță chimen
– sare și piper

Introduceți bucățile de morcov în recipientul de sticlă și adăugați apă. Amestecați la viteza maximă timp de maximum 3 minute. Opriți aparatul. Turnați amestecul într-o oală, adăugați chimen și fierbeți timp de aproximativ 30 min. Puteți adăuga apă în timpul gătirii pentru a obține o supă mai subțire. Se adaugă sare și piper după gustul dvs.

CURĂȚAREA APARATULUI DUMNEAVOASTRĂ

- Scoateți ștecherul aparatului din priză și îndepărtați ansamblul recipientului blenderului **(C)**.
- Manevrați-le cu precauție: lamele din recipientul blenderului sunt ascuțite.
- Scoateți recipientul și clătiți-l împreună cu capacul acestuia sub jet de apă.
- Pentru a curăța unitatea motorului **(A)**, utilizați o lavetă umedă. Uscați cu atenție.
- Nu introduceți niciodată unitatea motorului **(A)** sub jet de apă.
- Pentru o curățare ușoară, asigurați-vă că spălați părțile detașabile cu apă și puțin detergent lichid imediat după utilizare.
- Pentru a curăța recipientul blenderului **(C)** cu ușurință, deblocați unitatea lamelor **(C1)** prin rotirea acesteia cu un sfert de tură în sensul acelor de ceasornic. Scoateți garnitura și curățați-le sub jet de apă sau în mașina de spălat vase.
- Vasul de sticlă **(C4)** se poate curăța în mașina de spălat vase pe raftul superior - folosiți programul „ECO” sau programul „SALT LOW”.

CE SOLUȚII AVEȚI DACĂ APARATUL NU FUNCȚIONEAZĂ?

Probleme	Cauze	Soluții
Produsul nu funcționează.	Ștecherul nu este introdus corect în priză.	Conectați aparatul la o priză și porniți-l.
	Recipientul sau accesoriul nu este poziționat sau blocat corect pe unitatea motorului.	Verificați dacă recipientul sau accesoriile sunt poziționate corect și sunt blocate pe unitatea motorului așa cum este indicat în figură, în manual.
Vibrații excesive.	Aparatul nu este amplasat pe o suprafață plană, stabilă și rezistentă la căldură.	Așezați produsul pe o suprafață plană.
	Volumul de ingrediente este prea mare.	Reduceți cantitatea de ingrediente de procesat.
Scurgere din capac.	Volumul de ingrediente este prea mare.	Reduceți cantitatea de ingrediente de procesat.
	Capacul nu este poziționat corect.	Blocați capacul în mod corect pe recipientul blenderului.
Scurgeri de la partea inferioară a recipientului blenderului.	Garnitura recipientului blenderului (C3) nu este poziționată corect sau lipsește.	Repoziționați garnitura și blocați în mod corect suportul lamei.
Lama nu se rotește cu ușurință.	Bucățile de alimente sunt prea mari sau prea tari.	Reduceți dimensiunea sau cantitatea de ingrediente de procesat. Adăugați lichid.
Imposibil să se blocheze unitatea lamelor cu garnitura (C1-C2+C3) pe recipientul (C4).	Garnitura (C3) nu este poziționată corect.	Repoziționați garnitura.

Aparatul dvs. tot nu funcționează?

Contactați un centru de service autorizat (consultați lista completă din broșură).

POPIS ZARIADENIA

- A** Motorová jednotka
- B** Ovládací panel
 - B1** Hlavný vypínač
 - B2** Funkčné tlačidlo
 - B3** Automatické čistenie
- C** Zostava nádoby mixéra
 - C1** Zaistovací krúžok
 - C2** Držiak čepele
 - C3** Tesnenie
 - C4** Sklenený džbán s odmerkou
 - C5** Veko
 - C6** Plniace veko

UPOZORNENIE: Bezpečnostné opatrenia sú súčasťou zariadenia. Pred prvým použitím vášho zariadenia si prečítajte pozorne tieto pokyny. Uchovávajte ich na mieste, kde ich môžete neskôr nájsť a pozrieť sa do nich.

BEZPEČNOSTNÉ UZATVÁRANIE

Zariadenie je možné spúšťať iba vtedy, keď je zostava nádoby mixéra (**C**) správne umiestnená na motorovú jednotku (**A**).

PRED PRVÝM POUŽITÍM

- Pred prvým použitím zariadenia vyčistite všetko príslušenstvo (**C**) v teplej mydlovej vode okrem motorovej jednotky (**A**, **B**).
UPOZORNENIE: Čepele sú extrémne ostré; Pri používaní a čistení prístroja zaobchádzajte s nimi opatrne.
- Pred použitím zariadenia sa uistite, že všetok obalový materiál bol odstránený.
- Zariadenie sa spustí len v prípade, že nádoba alebo príslušenstvo sú správne umiestnené a zaistené do jeho telesa.
- **Nepoužívajte mixér, ak veko (C5+C6) nie je na mieste.**

POUŽÍVANIE SPOTREBIČA

- Navlhčite tesnenie **(C3)** a správne nasadte na čepeľovú jednotku **(C1)**.
 - Umiestnite zostavu **(C1+C3)** na základňu nádoby **(C4)**. Zaisťte ju otočením čepeľovej jednotky o štvrtú otáčky proti smeru hodinových ručičiek. (Obr. 2)
 - Pridajte prísady do zostavenej nádoby bez prekročenia uvedenej maximálnej úrovne:
* **1,75 litra**
 - Zaisťte veko **(C5)** na nádobe. Umiestnite odmerný pohár **(C6)** pod výstupok na veku.
 - Umiestnite zostavu nádoby mixéra **(C)** na motorovú jednotku **(A)**.
 - Uistite sa, že zariadenie bolo vypnuté a umiestnite nádobu na motorovú jednotku takým spôsobom, aby zárezy nádoby zapadli do drážok v motorovej časti. Skontrolujte, či je nádoba umiestnená horizontálne a je stabilná.
 - Motor mixéra otáča čepele pri vysokej rýchlosti, aby sa zabezpečilo dôkladné premiešanie. Preto je dôležité, aby bol mixér vždy umiestnený na rovnom a suchom povrchu pred tým, než sa zapne. Skontrolujte, či je nádoba správne umiestnená na motorovej časti. Ak tomu tak nie je, mixér nie je možné zapnúť.
 - Nikdy nepoužívajte mixér viac ako 3 minúty bez prerušenia. Nechajte mixér v nečinnosti po dobu 1 minúty, než ho znovu zapnete (aby sa zabránilo prehriatiu).
- Pozor: môže dochádzať k únikom, ak miska nie je správne uzamknutá.**
- Zapojte zariadenie a otočte volič funkcií na „program“. Signálne kontrolky hlavného vypínača a funkčných tlačidiel začnú blikať. Vyberte funkciu voliteľného programu pomocou tlačidla „drvenie ľadu“, „smoothie“ alebo „interval“. Každá funkcia má naprogramovanú dobu spracovania (viac si pozrite pod rôznymi funkciami), ale mixovanie môže byť dokončené manuálne stlačením

hlavného vypínača v strede prepínača funkcií. Mixér ďalej obsahuje plynulé nastavovanie otáčok, ktoré sa aktivuje otočením funkčného tlačidla na voliteľné nastavenie min-max.

- Vaše zariadenie je vybavené ochranou proti prehriatiu. V prípade prehriatia sa vaše zariadenie sa automaticky vypne. Odpojte zariadenie a nechajte ho vychladnúť po dobu asi 30 minút, potom ho môžete znovu používať.

Funkcie mixéra:

Drvenie ľadu: Dajte do nádoby max. 200 g ľadu. Mixér pracuje v impulzných intervaloch napr. 1 minútu, ak nie je ručne vypnutý hlavným vypínačom alebo stlačením tlačidla pre drvenie ľadu.

Smoothie: Mixér pracuje pri rôznych premenlivých rýchlostiach napr. 1 minútu, ak nie je ručne vypnutý hlavným vypínačom alebo stlačením tlačidla pre smoothie.

Automatické čistenie Táto funkcia umožňuje vyčistenie nádoby. Pridajte 1250 ml vody a kvapku tekutého prostriedku na umývanie riadu do nádoby mixéra. Stlačte tlačidlo aut. čistenia.

Mixér pracuje pri rôznych premenlivých rýchlostiach po dobu 45 sekúnd, ak nie je vypnutý manuálne pomocou hlavného vypínača alebo opätovným stlačením tlačidla aut. čistenia. Potom dobre opláchnite.

Min-max rýchlosť: Mixér má plynulé nastavenie rýchlosti. Začnite pri nízkej rýchlosti a zvýšte v prípade potreby. Upozorňujeme, že drvenie ľadu, smoothie a intervalové funkcie nemôžu byť zapnuté, ak používate funkciu plynulého nastavovania rýchlosti. Otočte prepínač funkcií na požadovanú rýchlosť a začnite miešať stlačením hlavného vypínača. Vypnite mixér stlačením hlavného vypínača v strede funkčného tlačidla a otočte funkčné tlačidlo späť na 0.



- Odporúčame vám, aby ste si sami našli spôsob, ako nájsť najlepšiu rýchlosť pre zložky, ktoré majú byť zmiešané. Vždy pozorujte miešanie a vypnite prístroj, keď získate požadovaný výsledok. Vždy odpojte po použití.
- Nikdy neodstraňujte nádobu, keď je motor zapnutý.
POZNÁMKA! Nepoužívajte mixér len so suchými prísadami (napríklad orechmi) v nádobe, pretože by mohlo dôjsť k poškodeniu mixéra. Vždy pridajte malé množstvo tekutiny pred zapnutím zariadenia.

Miešanie horúcej tekutiny

- Sklenený džbán vydrží teplé ingrediencie a horúce tekutiny/polievky. Naliate horúcej kvapaliny do uzavretej nádoby (ako napríklad džbán mixéra s vekom) automaticky vytvorí vysoký tlak. V dôsledku toho existuje nebezpečenstvo, že veko vystrelí počas používania a horúca kvapalina vás môže postriekať. Aby k tomu nedošlo, postupujte nasledovne:
 1. Teplota kvapaliny v mixéri by nemala prekročiť 80 ° C.
 2. Naplňte džbán do polovice požadovanými zložkami (napríklad zelenina, korene atď.)
 3. Zapnite mixér na nastavení MIN a pomaly nalejte tekutinu (horúca polievka, krém alebo podobné) cez otvor vo veku. Počas tohto úkonu nevypínajte mixér. V prípade, že mixér vypnete, keď džbán obsahuje horúcu tekutinu a potom ho znovu zapnete, tlak zo dna môže spôsobiť, že veko vystrelí v dôsledku vysokých otáčok motora.
- Ak bol mixér aj tak vypnutý v priebehu vyššie uvedeného postupu a musí byť znovu zapnutý, priložte ruku na veko a pridržte ho - použite uterák, kuchynské rukavice atp. - a majte na pamäti, že horúca tekutina môže vystreknúť.
- Samotné horúce tekutiny sa nesmú použiť v mixéri, pretože tlak v nádobe bude príliš vysoký.
Dôležité! Neodporúčame, aby ste miešali len samotné mrazené jahody/ovocie, pretože môžu zamrznúť na hrudu a zablokovať čepele.
- Ak chcete pridať ďalšie prísady alebo kvapaliny počas používania, môžete tak urobiť, ale uistite sa, že zmiešavanie je prerušené pred odobratím plniaceho veka alebo celého veka. Uistite sa, že prísady, ktoré majú byť pridané nie sú príliš viskózne alebo príliš suché, či ťažké pre spracovanie motorom. Môžete pridať ďalšie kvapaliny cez otvor vo veku v prípade, že sa zmes javí ako ťažká, alebo odlúpnuť zmes smerom k čepeľi pomocou gumovej stierky.
Uistite sa, že veko a plniaci nástroj boli namontované pred opätovným zapnutím mixéra!
Dôležité! Po zmiešaní kociek ľadu sa musí sklenený džbán vyčistiť vo vlažnej vode, pretože je džbán ochladený a teplá voda môže spôsobiť napätie v skle a jeho prasknutie.
- Recept
Mrkvová polievka s rascou:
Prísady:
 - 700 g mrkvy nakrájanej na kocky 15 mm x 15 mm
 - 1050 ml vody
 - 1 lyžička rasce
 - soľ a korenie
 Dajte kúsky mrkvy do sklenenej nádoby a pridajte vodu. Zmiešajte pri maximálnej rýchlosti najviac po dobu 3 minút. Vypnite spotrebič. Zmes nalejte do hrnca, pridajte rascu a varte asi 30 minút. Môžete pridať vodu počas varenia pre jemnejšiu polievku. Pridajte soľ a korenie podľa potreby.

ČISTENIE SPOTREBIČA

- Odpojte prístroj a vyberte zostavu nádoby mixéra **(C)**.
- Pracujte opatrne: nože mixéra sú ostré.
- Odstráňte nádobu a opláchnite ju spolu s vekom pod tečúcou vodou.
- Na čistenie motorovej jednotky **(A)** použite vlhkú handričku. Dôkladne osušte.
- Nikdy nedávajte motorovú jednotku **(A)** pod tečúcu vodu.
- Pre ľahké vyčistenie umyte odnímateľné časti vo vode s trochou čistiaceho prostriedku ihneď po použití.
- Pre ľahké vyčistenie nádoby mixéra **(C)** odomknite čepeľovú jednotku **(C1)** otočením o štvrt otáčky v smere hodinových ručičiek. Odstráňte tesnenie a očistite pod tečúcou vodou alebo v umývačke riadu.
- Sklenenú misu **(C4)** je možné umývať v umývačke riadu v hornom regáli - použite „ECO“ alebo program s „NÍZKYM OBSAHOV SOLI“.

ČO ROBIŤ, KEĎ VÁŠ SPOTREBIČ NEFUNGUJE?

Problémy	Príčiny	Riešenia
Výrobok nefunguje.	Zástrčka nie je správne zasunutá do zásuvky.	Zapojte spotrebič do zásuvky a zapnite ho.
	Nádoba alebo príslušenstvo nie sú správne nastavené alebo zaistené na motorovú jednotku.	Skontrolujte, či džbán a príslušenstvo sú správne umiestnené a zaistené na motorovú jednotku, ako je znázornené na obrázku v návode.
Nadmerné vibrácie.	Výrobok nie je umiestnený na rovnom, stabilnom a teplovzdornom povrchu.	Umiestnite výrobok na plochý povrch.
	Objem zložiek je príliš vysoký.	Znížte množstvo spracovaných prísad.
Netesnosť z veka.	Objem zložiek je príliš vysoký.	Znížte množstvo spracovaných prísad.
	Veko nie je správne nasadené.	Zaistite veko správne na nádobu mixéra.
Únik zo základne nádoby mixéra.	Tesnenie nádoby mixéra (C3) nie je umiestnené správne alebo úplne chýba.	Znovu umiestnite tesnenie a správne zaistite držiak čepele.
Čepeľ sa neatáča ľahko.	Kúsky potravín sú príliš veľké alebo príliš tvrdé.	Znížte množstvo spracovaných prísad. Pridajte kvapalinu.
Nie je možné uzamknúť čepeľovú jednotku s tesnením (C1-C2+C3) na nádobu (C4).	Tesnenie (C3) nie je v správnej polohe.	Znovu umiestnite tesnenie.

Váš spotrebič stále nefunguje?

Obráťte sa na autorizované servisné stredisko (pozrite si zoznam v servisnej brožúre).

OPIS APARATA

- A** Motor
- B** Nadzorna plošča
 - B1** Gumb za vklop/izklop
 - B2** Gumb za funkcije
 - B3** Gumb za samočiščenje
- C** Sklop posode mešalnika
 - C1** Pritrdilni obroč
 - C2** Osnova z rezili
 - C3** Tesnilo
 - C4** Steklene posode z oznakami
 - C5** Poklopec
 - C6** Poklopec odprtine na pokrovu

POZOR: priročnik z varnostnimi ukrepi je del naprave. Pred prvo uporabo pozorno preberite ta navodila. Shranite ga tako da v vsakem trenutku imate možnost da se ozrete na njega.

VARNOSTNA PRITRDITEV

Naprava lahko deluje le ko je sklop posode mešalnika **(C)** pravilno nastavljen na motorju **(A)**.

SL

PRVA UPORABA

- Pred prvo uporabo naprave operite pribor **(C)** v topli vodi, z izjemo motorja **(A, B)**.
POZOR: Lopatice so zelo ostre. Med uporabo in čiščenjem posode skrbno ravnajte z njimi.
- Pred uporabo aparata odstranite vse dele embalaže.
- Naprava deluje le če sta posoda in pribor pravilno nameščeni in pritrjeni na svoje mesto.
- **Ne uporabljajte mešalnik ko poklopec(C5+C6) ni na mestu.**

UPORABA NAPRAVE

- Navlažite tesnilo **(3)** in ga pravilno namestite na osnov z rezili **(C1)**.
- Postavite sklop **(C1 + C3)** na dno posode **(4)**. Pritrdite ga z osnovo in jo obrnite za eno četrtno obrata v smeri smeri nasprotni od smeri urinega kazalca. (Sl. 2).
- Dodajte sestavine v sklop posode in med tem ne preseгаjte navedeno mejno vrednost:
*** 1,75 litre**
- Pritrdite poklopec **(5)** na posodo. Postavite merilno posodo **(6)** v odprtino na poklopcu.
- Postavite posodo mešalnika **(C)** na motor **(A)**.
- Poskrbite da naprava bode izklopljena in postavite posodo na motor na tak način da reže posode prilegajo v utore na motorju. Poskrbite da posoda bo vodoravna in stabilna.
- Režila mešalnika so visoke hitrosti, da se temeljito premeša. Zato je pomembno da se mešalnik pred začetkom vedno postavi na plosko, suho površino. Poskrbite da je posoda pravilno nameščena na motor. Če ne, mešalnik ni mogoče zagnati.
- Nikoli ne uporabljajte mešalnik v enem kosu več kot 3 minute. Pred ponovnim zagonom pustite mešalnik da se ohladi 1 minuto (da ne pride do pregrevanja).
Pozor: če posoda ni pravilno zaprta lahko pride do odteka.
- Priključite napajanje in vklopite gumb funkcije na "program", signalna luč gumba za vklop/izklop in gumb za funkcijo začneta utripati. Izberite dodatne funkcije programa za "ice crush" (drobljenje leda), "smoothie" (frape) ali "interval". Vsaka funkcija ima programirani čas obdelave (glej več pod različnimi funkcijami), ali mešanje lahko končate ročno s pritiskom na gumb za vklop/izklop na sredini gumba funkcije.

Mešalnik vključuje izbiranje hitrost brez pritiska, ki se aktivira z obračanjem gumba funkcije na izbirno nastavev min-maks.

- Vaša naprava je opremljena s sistemom proti pregrevanjem. V primeru pregrevanja se vaša naprava samodejno izklopi. Odklopite napravo in pustite da se ohladi približno 30 minut, nato pa jo lahko ponovno uporabljate.

Funkcije mešalnika:

Drobljenje ledu: Dajte v posodo največ 200g leda. Mešalnik deluje v pulznem načinu okoli 1 minuto, razen če ga ročno izklopite z stikalom ON/OFF ali s pritiskom na gumb za drobljenje ledu.

Fraper: Mešalnik deluje s spreminjanjem različnih hitrosti delovanja okrog 1 minuto, razen če ga ročno izklopite z stikalom ON/OFF ali s pritiskom na gumb za frape.

Samodejno čiščenje: S to funkcijo lahko očistite posodo. Nalijte 1250 ml vode in kapljico tekočega detergenta za pranje v posodo mešalnika. Pritisnite gumb za samodejno čiščenje:

Mešalnik deluje s spreminjanjem različnih hitrosti delovanja okrog 45 sekund, razen če ga ročno izklopite z stikalom ON/OFF ali s pritiskom na gumb za samodejno čiščenje. Nato temeljito sperite.

Min. - maks. hitrost: Mešalnik ima nastavev hitrosti brez pritiska. Začnite pri nizki hitrosti in, če je potrebno, povečajte hitrost. Upoštevajte da ni mogoče aktivirati funkcijo za drobljenje ledu, frape in interval pri uporabi hitrosti brez pritiska. Obrnite gumb za hitrost in začnite mešanje z gumbom za vklop/izklop. Izklopite mešalec s pritiskom na stikalo ON/OFF na srednji funkciji gumba in nato vrnite funkcijo nazaj na 0.

- Priporočamo vam da poskusite najti hitrost ki najbolj ustreza sestavini katero boste mešali. Vedno pazite na mešalnik med delom in ko dosežete želeni rezultat, izklopite napravo. Vedno odklopite napajanje ko končate z pripravo.
- Stekleničko ne odstranjajte ko motor dela.

OPOMBA! Ne zaganjajte mešalnik s suhimi sestavinami (npr. orehi) v posodi, saj s tem lahko poškodujete mešalnik. Pred zagonom naprave vedno dodajte majhno količino tekočine.

Mešanje vroče tekočine

- Staklena posoda lahko prenese vroče sestavine in vroče tekočine/juhe. Izlivanje vroče tekočine v zaprto posodo (npr. v posodo mešalnika s pokrovom) samodejno ustvari visok pritisk. Zato obstaja tveganje da se poklopec med uporabo loči in razprši vročo tekočino. Da bi se temu izognili, nadaljujte kot sledi:
 1. Temperatura tekočine v mešalniku naj ne preseže 80 °C.
 2. Napolnite do polovice z zelenimi sestavinami (npr. zelenjava, korenine in podobno).
 3. Začnite mešalnik na nastavev MIN in nato nalijte tekočino (vročo juho, smetano ali podobno) počasi skozi odprtino v pokrovu. Medtem ko to delate ne izklopite mešalnik. Če mešalnik izklopite dokler je v posodi vroča tekočina in nato ga ponovno zagonite, pritisk na dnu posode, zaradi visoke vrtenja motorja, lahko povzroči odpiranje poklopca.
- Če med tem postopkom mešalnik vseeno izklopite, in ga treba ponovno zagnati, pritisnite in držite pokrov z roko - uporabite brisačo, rokavice za pečico ali podobno - in ne pozabite da lahko pride do škropljenja vroče tekočine.
- Vroče tekočine se ne smejo mešati same v mešalniku, ker tlak v posodi lahko postane previsoka.

Pomembno! Ne priporočamo da mešate le zamrznjene plodove/sadje, saj se lahko zamrznejo v kepe in blokirajo lopatice.

- Če med uporabo želite dodati več sestavin ali tekočino, lahko to storite, vendar se prepričajte da se mešalnik ustavi preden ko odstranite poklopec za polnjenje ali celoten poklopec. Poskrbite da sestavine ki jih dodate niso preveč viskozne, preveč suhe ali preveč trde za obdelavo z motorjem. Če vam se zdi da je mešanica gostejša ali če mešanico strgate z gumijasto lopatico, lahko dodate nekaj dodatne tekočine skozi odprtino v poklopcu.

PREPRIČAJTE SE DA PRED ZAČETKOM MEŠANJA PRITRDITE POKLOPEC IN POKLOPEC ODPRTINE ZA POLNENJE! Pomembno! Po mešanju ledenih kock v stekleni posodi, jo treba čistiti v mlačni vodi, saj je posoda hladna in vroča voda lahko povzroči razlike v temperaturi in pokanje stekla.

- Recept
Juha od korenčka s kumino:
Sestavine:
 - 700 g korenčka, narežemo ga na kocke 15 mm x 15 mm
 - 1050 ml vode
 - 1 žlička kumine
 - sol in poper
 Dajte kos korenčka v stekleno posodo in dodajte vodo. Mešajte z največjo hitrostjo dlje 3 minute. Izklopite napravo. Zmes vlijte v lonec, dodajte kumino in kuhajte približno 30 minut. Med kuhanjem lahko dodate vodo za redčenje juhe. Dodajte sol in poper po okusu.

SL

ČIŠČENJE NAPRAVE

- Izključite napravo in odstranite posodo mešalnika **(C)**.
- Ravnajte z njimi previdno: rezila posode mešalnika so ostre.
- Odstranite posodo in jo s pokrovom sperite pod tekočo vodo.
- Ohišje motorja **(A)** obrišite z vlažno krpo. Previdno osušite.
- Motor **(A)** nikoli ne vstavite pod tekočo vodo.
- Za lažje čiščenje, gibljive delov pomivajte v vodi z malo detergenta za pomivanje posode takoj po uporabi.
- Za lažje čiščenje posode mešalnika **(C)**, sprostite osnovo z rezili **(C1)** z vrtenjem za četrtno obrata v smeri urinega kazalca. Odstranite tesnilo in jo očistite pod tekočo vodo ali v pomivalnem stroju.
- Stekleno posodo **(4)** lahko operete v zgornji košari pomivalnega stroja - na programu "ECO" ali "LOW SALT" (MALO SOLI).

KAJ STORITI ČE NAPRAVA NE DELA?

Težave	Vzroki	Rešitve
Naprava se ne vklopi.	Vtič ni pravilno vstavljen v vtičnico.	Priključite napravo v vtičnico in jo vklopite.
	Posoda ni pravilno nameščena ali pritrjena na motor.	Poskrbite da sta posoda in pribor pravilno nameščeni in pritrjeni na motor, kot je prikazano v priročniku.
Močne vibracije.	Naprava ni nastavljena na ravno, stabilno in površino odporno na temperaturo.	Postavite napravo na ravno površino.
	Vstavljeno preveč sestavin.	Zmanjšajte količino sestavin ki jih želite obdelati.
Poklopec pušča	Vstavljeno preveč sestavin.	Zmanjšajte količino sestavin ki jih želite obdelati.
	Pokrov ni pravilno nameščen.	Pravilno pritrdite poklopec na posodo.
Puščanje na dnu posode.	Tesnilo mešalnika (C3) ni pravilno nameščena ali manjka.	Zamenjajte tesnilo in ustrezno pritrdite imetnik lopatice.
Rezila se trdo obračajo.	Koščki hrane so preveliki ali preveč trdi.	Zmanjšajte količino ali veličino sestavin. Dodajte tekočino.
Ni mogoče pritrditi osnovno z rezili (C1-C2+C3) na posodo (C4) .	Tesnilo mešalnika (C3) ni pravilno nameščena.	Znova namestite tesnilo.

Če naprava še vedno ne deluje.

Se obrnite na pooblaščen servisni center (glej seznam v priročniku storitev).

OPIS APARATA

- A** Jedinica motora
- B** Kontrolna ploča
 - B1** Taster za uključivanje/isključivanje
 - B2** Taster za izbor funkcije
 - B3** Taster za automatsko čišćenje
- C** Demontažna posuda blendera
 - C1** Prsten za zaključavanje
 - C2** Držać sečiva
 - C3** Dichtung prsten
 - C4** Staklena posuda sa označenim merama
 - C5** Poklopac
 - C6** Poklopac za punjenje

OPREZ: Bezbednosne mere su sastavni deo proizvoda. Pre prve upotrebe novog proizvoda, pažljivo ih pročitajte. Držite ih na mestu gde ih možete pronaći da biste ih mogli koristiti za buduće potrebe.

BEZBEDNOSNO ZATVARANJE

Aparat može da radi samo kada je demontažna posuda blendera (**C**) propisno postavljena na jedinicu motora (**A**).

PRVA UPOTREBA

- Pre prve upotrebe aparata, očistite sve delove (**C**) u toploj sapunici, osim jedinice motora (**A**, **B**).
OPREZ: sečiva su jako oštra; kada koristite i čistite aparat, rukujte oprezno sečivima.
- Pre rukovanja aparatom, proverite da li je sva ambalaža uklonjena.
- Aparat počinje da radi samo ako su posuda ili delovi ispravno postavljeni i zaključani na telu aparata.
- **Nemojte da koristite blender ako poklopac (C5 + C6) nije na svom mestu.**

UPOTREBA APARATA

- Nakvasite dihtung prsten (**C3**) i stavite ga ispravno na jedinicu sečiva (**C1**).
- Stavite demontažnu posudu (**C1 + C3**) na bazu blendera (**C4**). Zaključajte okretanjem sečiva za četvrtinu okreta u smeru suprotnom smeru kretanja kazaljki na satu. (sl. 2)
- Stavite sastojke u postavljenu posudu ne prekoračujući maksimalan nivo koji je naveden:
*** 1,75 l**
- Zaključajte poklopac (**C5**) na bokal. Stavite mernu posudu (**C6**) u otvor na poklopcu.
- Stavite demontažnu posudu blendera (**C**) na jedinicu motora (**A**).
- Uverite se da je aparat isključen i stavite posudu na jedinicu motora, tako da zarezni posude ulegnu u žlebove na jedinici motora. Proverite da li je posuda pozicionirana horizontalno i da li je stabilna.
- Motor blendera pogoni sečiva velikom brzinom, da bi se osiguralo dobro miksiranje. Zato je važno da blender pre aktivacije uvek bude postavljen na ravnu i suhu površinu. Proverite da li je posuda propisno pozicionirana na jedinici motora. Ako nije, blender nije moguće aktivirati.
- Nikada nemojte da koristite blender bez prekida duže od 3 minuta. Pre ponovne aktivacije, sačekajte da blender odstoji 1 minut (da biste izbegli pregrevanje).
Opres: ako posuda nije ispravno zaključana, može da dođe do curenja.
- Uključite aparat u struju i okrenite taster za izbor funkcije na opciju "program". Signalne lampice tastera za uključivanje/isključivanje počinju da trepere. Izaberite opciju "ice crush" (usitnjavanje leda), "smoothie" (kašasti sokovi) ili "interval" (Pulse funkcija). Svaka funkcija ima programirano vreme obrade (više informacija pogledajte u odeljku za drugačije funkcije), ali

postupak miksiranja može da se završi i ručno pritiskom na taster za uključivanje/isključivanje u sredini tastera za izbor funkcije. Blender ima i taster za izbor bezstepene brzine koji se aktivira okretanjem tastera za izbor funkcije na opcionalnu postavku min-maks.

- Aparat je opremljen termalnim prekidačem. U slučaju pregrevanja, vaš aparat će se automatski isključiti. Isključite aparat iz struje i sačekajte da se ohladi oko 30 minuta, a zatim nastavite sa upotrebom.

Funkcije blendera:

Usitnjavanje leda: Stavite u posudu najviše 200 g leda. Blender radi u pulsним intervalima oko 1 minut, ako ga ne isključite ručno pomoću tastera za uključivanje/isključivanje ili pritiskom na taster za usitnjavanje leda.

Kašasti sokovi: Blender radi naizmenično različitim brzinama oko 1 minut, ako ga ne isključite ručno pomoću tastera za uključivanje/isključivanje ili pritiskom na taster za kašaste sokove.

Automatsko čišćenje: Ova funkcija omogućava čišćenje posude. U posudu sipajte 1250 ml vode i ukapajte tečni deterđent za pranje sudova. Pritisnite taster za automatsko čišćenje. Blender radi naizmenično različitim brzinama 45 sekundi, ako ga ne isključite ručno pomoću tastera za uključivanje/isključivanje ili ponovnim pritiskom na taster za automatsko čišćenje. Zatim dobro isperite posudu.

Min-max brzina: Blender ima bezstepene postavke brzine. Počnite sa korišćenjem male brzine i prema potrebi je povećajte. Imajte na umu da funkcije usitnjavanja leda, kašastih sokova i intervala nije moguće aktivirati ako koristite bezstepenu funkciju brzine. Okrenite taster za izbor funkcije na željenu brzinu i pomoću

SR

tastera za uključivanje/isključivanje počnite postupak miksiranja: Isključite blender pritiskom na taster za uključivanje/isključivanje u sredini tastera za izbor funkcije i vratite taster za izbor funkcije u položaj 0.

- Preporučujemo da isprobate svoj način za pronalazak brzine, koja je najbolja za miksiranja sastojaka. Uvek nadgledajte postupak miksiranja i isključite aparat posle postizanja željenog rezultata. Posle upotrebe, uvek isključite aparat iz struje.
- Nemojte nikada da odvajate staklenu posudu dok je motor uključen.

NAPOMENA! Nemojte da aktivirate blender sa samo suvim sastojcima (npr. orašastim plodovima) u posudi, jer to može oštetiti blender. Pre aktivacije aparata, uvek dodajte malu količinu tečnosti.

Miksiranje vruće tečnosti

- Staklena posuda može da podnese vruće sastojke i vruće tečnosti/supe. Sipanje vruće tečnosti u zatvorenu posudu (kao npr. posudu blendera sa poklopcem) automatski će da stvori visok pritisak. Dakle, postoji opasnost da poklopac iskoči tokom upotrebe i da vas vruća tečnost poprska. Da biste to izbegli, postupite na sledeći način:

1. temperatura tečnosti u blenderu ne bi smela da prekorači 80 °C.
2. Napunite posudu do polovine željenim sastojcima (npr. povrće, korenje, itd.)
3. Aktivirajte blender na opciju MIN i kroz otvor na poklopcu polako ulijte tečnost (vruću supu, krem ili slično). Nemojte da isključujete blender dok to radite. Ako se blender isključi kada je u posudi vruća tečnost, a zatim ponovo uključiti, pritisak sa dna posude može da prouzrokuje iskakanje poklopca usled velike rotacije motora.

- Ako se tokom gore navadenog postupka blender isključi na bilo koji način i ako je blender potrebno ponovo pokrenuti, pritisnite rukom poklopac i držite ga pritisnut - koristite krpu, rukavicu za rernu ili slično - i imajte na umu da vas vruća tečnost može poprskati.

- U blenderu ne smeju da se koriste samo vruće tečnosti, jer će pritisak u bokalu biti previsok.

Važno! Ne preporučujemo miksiranje samo zamrznutog bobičastog voća/voća, jer može da ugrudva i blokira sečiva.

- Ako želite da dodate više sastojaka ili tečnosti tokom upotrebe, to možete da uradite, ali pre skidanja poklopca za punjenje ili celog poklopca pobrinite se da prekinete postupak miksiranja. Vodite računa da sastojci koje je potrebno dodati ne budu previše gusti ili previše suvi ili teški za rad motora. Ako smesa izgleda teška, možete da dodate još tečnosti kroz otvor na poklopcu ili možete da skinete smesu duž sečiva pomoću gumene lopatice.

PRE PONOVNE AKTIVACIJE BLENDERA, UVERITE SE DA SU POKLOPAC I OTVOR ZA PUNJENJE MONTIRANI!

Važno! Posle miksiranja kocki leda, staklenu posudu je potrebno očistiti u mlakoj vodi, jer se posuda ohladila i vruća voda može da prouzrokuje napetost u staklu i njegovo pucanje.

- Recept
Supa od šargarepe sa kuminom:
Sastojci:
 - 700 g šargarepe, isečene na kockice od 15 mm x 15 mm
 - 1050 ml vode
 - 1 čajna kašika kumina
 - so i biber

Stavite komade šargarepe u staklenu posudu i dodajte vodu. Miksirate na maksimalnoj brzini najviše 3 minuta. Isključite aparat. Izlijte smesu u lonac, dodajte kumin i kuvajte oko 30 minuta. Tokom kuvanja možete da dodate vodu da biste dobili ređu supu, a so i biber prema svom ukusu.

ČIŠĆENJE APARATA

- Isključite aparat iz struje i skinite demontažnu posudu blendera **(C)**.
- Pažljivo rukujte demontažnom posudom blendera: sečiva na posudi blendera su oštra.
- Skinite posudu i zajedno je sa poklopcem isperite pod tekućom vodom.
- Za čišćenje jedinice motora **(A)** koristite vlažnu krp. Pažljivo je osušite.
- Jedinicu motora **(A)** nemojte nikada da potapate u tekuću vodu.
- Za lakše čišćenje, delove koji mogu da se odvoje odmah posle upotrebe operite u vodi sa malo tečnog deterdženta za pranje sudova.
- Za jednostavno čišćenje posude blendera **(C)** odvojite sečiva **(C1)** okrećući ih za četvrtinu okreta u smeru kretanja kazaljki na satu. Skinite dihtung prsten i očistite ga pod tekućom vodom ili u mašini za pranje sudova.
- Staklenu posudu **(C4)** je moguće prati u mašini za pranje sudova na gornjoj pregradi - koristite programe "ECO" ili "LOW SALT".

SR

ŠTA UČINITI AKO APARAT NE RADI?

Problemi	Uzroci	Rešenja
Aparat ne radi.	Utikač nije ispravno uključen u utičnicu.	Uključite utikač aparata u utičnicu i uključite aparat.
	Posuda ili delovi nisu ispravno postavljeni ili zaključani na jedinicu motora.	Proverite da li su li posuda ili delovi ispravno postavljeni i zaključani na jedinicu motora, kako je prikazano na slici u uputstvu.
Prevelike vibracije.	Aparat nije postavljen na ravnu, stabilnu i vatrostalnu površinu.	Stavite aparat na ravnu površinu.
	Količina sastojaka je prevelika.	Smanjite količinu sastojaka koje obrađujete.
Curenje iz poklopca.	Količina sastojaka je prevelika.	Smanjite količinu sastojaka koje obrađujete.
	Poklopac nije ispravno postavljen.	Ispravno zaključajte poklopac na posudu blendera.
Curenje iz baze posude blendera.	Dihtung prsten posude blendera (C3) nije ispravno postavljen ili nedostaje.	Ponovo postavite dihtung prsten i ispravno zaključajte držač sečiva.
Sečivo se ne okreće glatko.	Komadi namirnica su preveliki ili pretvrđi.	Smanjite veličinu ili količinu sastojaka koje obrađujete. Dodajte tečnost.
Sečiva ne mogu da se zaključaju sa dihtung prstenom (C1 - C2 + C3) na posudi (C4).	Dihtung prsten (C3) nije ispravno postavljen.	Ponovo pozicionirajte dihtung prsten.

Vaš blender i dalje ne radi?

Obratite se ovlašćenom servisnom centru (pogledajte listu u servisnoj knjižici).

OPIS UREĐAJA

- A** Kućište s motorom
- B** Upravljačka ploča
 - B1** Tipka ON/OFF
 - B2** Tipka za funkcije
 - B3** Tipka za samočišćenje
- C** Sklop posude blendera
 - C1** Prsten za učvršćivanje
 - C2** Držač oštrica
 - C3** Brtva
 - C4** Staklena posuda s oznakama
 - C5** Poklopac
 - C6** Poklopac otvora za punjenje

OPREZ: priručnik s mjerama opreza dio su uređaja. Pažljivo ga pročitajte prije prve uporabe vašeg uređaja. Držite ga na prikladnom mjestu kako biste se u bilo koje vrijeme mogli osvrnuti na njega.

SIGURNOSNO UČVRŠĆIVANJE

Uređaj može raditi samo kada je sklop posude (**C**) ispravno postavljen na motor (**A**).

PRVA UPORABA

- Prije prve uporabe uređaja, operite pribor (**C**) u toploj vodi, osim motora (**A**, **B**).
OPREZ: Oštrice su vrlo oštre. Tijekom uporabe ili čišćenja posude rukujte njima oprezno.
- Prije uporabe uređaja obavezno odvojite sve dijelove ambalaže.
- Uređaj se pokreće samo ako su posuda ili pribor ispravno postavljeni i blokirani na svom mjestu.
- **Ne uključujte blender ukoliko poklopac (C5+C6) nije na svom mjestu.**

HR

UPORABA UREĐAJA

- Navlažite brtvu **(C3)** i postavite je ispravno na sklop oštrica **(C1)**.
 - Postavite sklop **(C1+C3)** na postolje posude **(C4)**. Učvrstite ga okretanjem za četvrtinu okretaja u smjeru suprotno od smjera sata. (Sl. 2).
 - Dodajte sastojke u sastavljenu posudu bez da premašujete maksimalnu naznačenu razinu:
*** 1,75 litre**
 - Učvrstite poklopac **(C5)** na posudu. Postavite čep **(C6)** u udubljenje na poklopcu.
 - Postavite sklop posude blendera **(C)** na motor **(A)**.
 - Pobrinite se da uređaj bude isključen i postavite posudu na motor na takav način da se urezi posude uklapaju u utore na motoru. Provjerite je li posuda postavljena vodoravno i jeli stabilna.
 - Motor blendera radi velikom brzinom kako bi se osiguralo temeljito miješanje. Prema tome, važno je da blender prije pokretanja uvijek bude postavljen na ravnu i suhu površinu. Provjerite da li je posuda pravilno postavljena na motor. Ukoliko nije, blender se ne može pokrenuti.
 - Nikada nemojte koristiti blender u komadu dulje od 3 minute. Ostavite ga da se ohladi 1 minutu prije nego što ga ponovno pokrenete (kako bi se izbjeglo pregrijavanje).
- Oprez: ukoliko posuda nije odgovarajuće blokirana može doći do curenja.**
- Spojite uređaj na napajanje i okrenite tipku na „program“, signalne lampice tipke on/off i tipke funkcija počnu treptati. Odaberite dodatne funkcije programa pomoću tipki „ice crush“ (drobljenje leda), „smoothie“ (frape) ili „interval“. Svaka funkcija ima programirano vrijeme obrade (pogledajte više pod različitim funkcijama), ali miješanje se čak može

završiti i ručno pritiskom na tipku za uključivanje/isključivanje na sredini tipke funkcija. Blender sadrži odabir brzine bez pritiska koji se aktivira okretanjem tipke funkcija na opcionalnu postavku min-max.

- Vaš uređaj opremljen je sustavom protiv pregrijavanja. U slučaju pregrijavanja vaš uređaj će se automatski isključiti. Odspojite uređaj i ostavite ga da se ohladi oko 30 minuta, a zatim ga možete ponovno koristiti.

Funkcije blendera:

Drobljenje leda: Stavite u posudu maksimalno 200g leda. Uređaj radi u pulsnom načinu rada oko 1 minutu, osim ako se ručno isključi pomoću tipke ON/OFF ili pritiskom na tipku za drobljenje leda.

Fraper: Uređaj radi mijenjajući različite brzine rada oko 1 minutu, osim ako se ručno isključi pomoću tipke ON/OFF ili pritiskom na tipku za frape.

Automatsko čišćenje: Pomoću ove funkcije možete očistiti posudu. Ulijte 1250 ml vode i kap tekućeg deterdženta za pranje posuda u posudu blendera. Pritisnite tipku za automatsko čišćenje:

Blender radi 45 sekundi na različitim brzinama, osim ako se ručno isključi pomoću tipke ON/OFF ili pritiskom na tipku za automatsko čišćenje. Zatim temeljito isperite.

Min. - maks. brzina: Uređaj ima postavku brzine bez pritiska. Započnite na maloj brzini te prema potrebi povećajte brzinu. Imajte na umu da nije moguće pokrenuti funkcije drobljenja leda, frapea i intervala kad koristite funkciju brzine bez pritiska. Okrenite tipku funkcije na željenu brzinu i pokrenite miksiranje pomoću tipke za uključivanje/isključivanje. Isključite mikser pritiskom na tipku za uključivanje/isključivanje na sredini tipke funkcija i okrenite tipku funkcija natrag na 0.

- Preporučujemo da pokušate na svoj način kako biste pronašli brzinu koja vam najbolje odgovara za sastojke koje trebate miješati. Uvijek imajte na oku blender dok radi i nakon što postignete željeni rezultat, isključite uređaj. Nakon završetka uporabe uvijek odspojite napajanje.
- Nikad ne uklanjajte staklenu posudu dok je motor uključen.

NAPOMENA! Ne pokrećite blender samo sa suhim sastojcima (npr. orasima) u posudi, jer to može oštetiti blender. Uvijek prije pokretanja uređaja dodajte malu količinu tekućine.

Miješanje vrućih tekućina

- Staklena posuda može izdržati vruće sastojke i vruće tekućine/juhe. Izlijevanje vruće tekućine u zatvorenu posudu (kao npr. u posudu blendera s poklopcem) automatski stvara visoki tlak. Stoga tome, postoji opasnost da se poklopac odvoji tijekom uporabe i da prska vruća tekućina. Kako biste to izbjegli, postupite na slijedeći način:

1. Temperatura tekućine u blenderu ne smije prelaziti 80°C.
2. Napunite posudu do pola sa željenim sastojcima (npr. povrće, začinsko bilje i slično).
3. Pokrenite uređaj na postavci MIN a zatim ulijte tekućinu (topla juha, krema ili slično) polako kroz otvor na poklopcu. Ne isključujte blender dok to radite. Ako blender isključite dok se u posudi nalazi vruća tekućina a zatim ga ponovno pokrenete, tlak s dna posude, uslijed visoke vrtnje motora, može uzrokovati otvaranje poklopca.

- Ako tijekom gore navedenog postupka uređaj ipak isključite, te ga trebate ponovno pokrenuti, pritisnite rukom i držite poklopac - koristiti ručnik, kuhinjsku rukavicu ili slično - i imajte na umu da može doći do prskanja vruće tekućine.

- Vruće tekućine ne smiju se miješati same u blenderu, jer tlak u posudi postaje previsok.

Važno! Ne preporučamo da miješate samo zamrznuto povrće/voće jer se oni mogu pretvoriti u grudice i blokirati oštrice.

- Ako za vrijeme uporabe želite dodati više sastojaka ili tekućinu, možete to učiniti, ali obavezno prekinite miješanje prije nego što uklonite poklopac otvora za punjenje ili cijeli poklopac. Uvjerite se da su sastojci koje dodajete nisu previše viskozni, previše suhi ili pretvrdi za obradu motorom. Ako vam se smjesa čini gustom ili ostružete smjesu prema sredini pomoću gumene spatule, možete dodati neke dodatne tekućine kroz otvor na poklopcu.

POBRINITE SE DA PRIJE POKRETANJA BLENDERA NA NJEMU BUDU POSTAVLJENI POKLOPAC I POKLOPAC OTVORA ZA PUNJENJE!

Važno! Nakon miješanja kockica leda staklenu posudu treba očistiti u mlakoj vodi, budući da je posuda ohlađena i topla vode može dovesti do temperaturnih razlika i pucanja stakla.

- Recept
Juha od mrkve s kimom:
Sastojci:
– 700 g mrkve, izrezane na kockice od 15 mm x 15 mm
– 1050 ml vode
– 1 čajna žličica kima
– sol i papar
Stavite komade mrkve u staklenu posudu i dodajte vodu. Miješajte na maksimalnoj brzini najduže 3 minute. Isključite uređaj. Uljite smjesu u lonac, dodajte kim i kuhajte oko 30 minuta. Tijekom kuhanja možete dodati vodu za rjeđu juhu. Dodajte sol i papar po ukusu.

ČIŠĆENJE UREĐAJA

- Odspojite uređaj i uklonite sklop posude **(C)**.
- Rukujte njima s oprezom: oštrice u posudi blendera su oštre.
- Uklonite posudu i isperite je zajedno s poklopcem pod tekućom vodom.
- Kućište motora **(A)** obrišite vlažnom krpom. Pažljivo osušite.
- Motor **(A)** nikada nemojte stavljati izravno ispod slavine.
- Za lakše čišćenje, pokretne dijelove obavezno perite u vodi s malo sredstva za pranje posuđa odmah nakon uporabe.
- Za lakše čišćenje posude miksera **(C)**, otpustite sklop oštrica **(C1)** zakretanjem za četvrtinu okretaja u smjeru kazaljke na satu. Uklonite brtvu i očistite ih pod tekućom vodom ili u perilici posuđa.
- Staklenu posudu **(C4)** možete oprati na gornjoj polici perilice posuđa - uz pomoć programa 'ECO' ili 'LOW SALT'.

ŠTO UČINITI UKOLIKO UREĐAJ NE RADI?

Poteškoće	Uzroci	Rješenja
Uređaj se ne uključuje.	Utikač nije pravilno umetnut u utičnicu.	Spojite uređaj na utičnicu i uključite ga.
	Posuda nije ispravno postavljena ili učvršćena na motor.	Provjerite jesu li posuda i pribor ispravno postavljeni i učvršćeni na motor, kao što je prikazano na slici u priručniku.
Prekomjerne vibracije.	Uređaj nije postavljen na ravnu, stabilnu i površinu otpornu na temperaturu.	Uređaj postavite na ravnu površinu.
	Stavili ste previše sastojaka.	Smanjite količinu sastojaka koje želite obrađivati.
Curenje iz poklopca.	Stavili ste previše sastojaka.	Smanjite količinu sastojaka koje želite obrađivati.
	Poklopac nije dobro postavljen.	Učvrstite poklopac odgovarajuće na posudu.
Curenje na dnu posude.	Brtva posude (C3) nije ispravno postavljena ili nedostaje.	Ponovno postavite brtvu i pravilno učvrstite držač lopatice.
Oštrice se teško okreću.	Komadići namirnica su ili preveliki ili pretvrđi.	Smanjite količinu ili veličinu sastojaka koje želite obrađivati. Dodajte tekućine.
Nije moguće učvrstiti sklop s brtvom (C1-C2+C3) na posudu (C4).	Brtva (C3) nije ispravno postavljena.	Ponovno postavite brtvu.

Ukoliko uređaj još uvijek ne radi

Obratite se ovlaštenom serviseru (pogledajte popis u jamstvenom listu).

SEADME KIRJELDUS

A Mootoriosa

B Juhtpaneel

B1 Toitenupp

B2 Funktsiooninupp

B3 Isepuhastusnupp

C Mikserikannuosa

C1 Lukustusrõngas

C2 Terahoidik

C3 Tihend

C4 Mõõteskaalaga klaaskann

C5 Kaas

C6 Täiteava kork

ETTEVAATUST: ohutusnõuded on seadme osa. Lugege need enne uue seadme esmakasutust hoolikalt läbi. Hoidke neid kohas, kus need on hiljem hõlpsasti leitavad ja kasutatavad.

TURVALUKK

Seadet töötab ainult siis, kui mikserikannuosa (**C**) on korralikult mootoriosale (**A**) paigaldatud.

ESMAKASUTUS

- Enne seadme esmakasutust peske kõik tarvikud (**C**), välja arvatud mootoriosa (**A, B**) sooja nõudepesuvahendi lahusega.

ETTEVAATUST: terad on äärmiselt teravad; käsitsege neid seadet kasutades või puhastades ettevaatlikult.

- Enne seadme kasutamist veenduge, et kõik pakkevahendid on eemaldatud.
- Seade käivitub ainult siis, kui kann või tarvik on õigesti paigaldatud ja mootoriosa külge fikseeritud.
- **Ärge kasutage kannmikserit, kui kaas (C5+C6) ei ole peal.**

SEADME KASUTAMINE

- Niisutage tihend **(C3)** ja paigaldage see korralikult teraosale **(C1)**.
 - Asetage kokkupandud osad **(C1+C3)** kannu alusele **(C4)**. Lukustamiseks keerake teraosaga veerand pööret vastupäeva. (Joonis 2).
 - Pange toiduained kokkupandud kannu, ületamata seejuures näidatud maksimumtaset:
* **1,75 liitrit**
 - Lukustage kannu kaas **(C5)**. Pange mõõtekork **(C6)** oma avasse kaanel.
 - Pange mikserikannuosa **(C)** mootoriosale **(A)**.
 - Veenduge, et seade on välja lülitatud, ja seadke kann mootoriosale nii, et kannu sälgud on kohakuti mootoriosal olevate soontega. Kontrollige, kas kann on stabiilses horisontaalasendis.
 - Kannmikseri mootor ajab tera suurel kiirusel ringi, et tagada põhjalik segamine. Seetõttu on oluline panna kannmikser enne käivitamist ühtlasele kuivale tasapinnale. Kontrollige, kas kann on õigesti mootoriosale paigaldatud. Kui see nii ei ole, ei saa kannmikserit käivitada.
 - Ärge kunagi käivitage kannmikserit korraga kauemaks kui 3 minutiks. Enne uuesti käivitamist laske kannmikseril 1 minut seista (ülekuumenemise vältimiseks).
- Ettevaatus: kui kann ei ole korralikult lukustatud, võib esineda lekkeid.**
- Ühendage seade vooluvõrku ja keerake funktsioonivalits asendisse „program“ (programm) ning toitenupu ja funktsiooninuppude märgutuled hakkavad vilkuma. Valige nupu „ice crush“

(jääpurustus), „smoothie“ (smuuti) või „interval“ (intervall) abil soovitud funktsioon. Igal funktsioonil on programmitud töötlemisaeg (vt lisateavet eri funktsioonide juurest), kuid segamise saab lõpetada ka käsitsi funktsioonivalitsa keskel olevat toitenuppu vajutades. Kannmikseril on lisaks sujuv kiirusevalits, mille kasutamiseks keeratakse funktsiooninupp soovitud astmele skaalal min-max.

- Seadmel on ülekuumenemiskaitse. Ülekuumenemise korral lülitub seade automaatselt välja. Ühendage seade vooluvõrgust lahti ja laske sellele umbes 30 minutit jahtuda, seejärel jätkake kasutamist.

Kannmikseri funktsioonid

Jääpurustus: pange kannu maksimaalselt 200 g jääd.

Kannmikser töötab u 1 minuti jooksul impulssidega, kuni see käsitsi toitenuppu või jääpurustusnuppu vajutades välja lülitatakse.

Smuuti: kannmikser töötab u 1 minuti jooksul mitmesuguste vahetuvate kiirustega, kuni see käsitsi toitenuppu või smuutinuppu vajutades välja lülitatakse.

Automaatpuhastus: see funktsioon võimaldab kannu puhastada. Pange mikserikannu 1250 ml vett ja tilk nõudepesuvahendit. Vajutage isepuhastusnuppu.

Kannmikser töötab u 45 sekundi jooksul mitmesuguste vahetuvate kiirustega, kuni see käsitsi toitenuppu või uuesti isepuhastusnuppu vajutades välja lülitatakse. Seejärel loputage kannu hoolikalt.

ET

Kiirusevahemik min-max:

kannmikseril saab sujuvalt kiirust seada. Alustage väikesel kiirusel ja suurendage seda vajadust mööda.

Pange tähele, et jääpurustus-, smuuti- ja intervallfunktsiooni ei saa käivitada, kui kasutatakse kiiruse sujuvat reguleerimist. Keerake funktsioonivalits soovitud kiirusele ja käivitage segamine toitenuppu vajutades.

Kannmikseri väljalülitamiseks vajutage funktsiooninupu keskel olevat toitenuppu ja keerake funktsiooninupp tagasi asendisse 0.

- Soovitame teil proovida leida segatavatele koostisainetele parima kiiruse. Jälgige segamist kogu aeg ja lülitage seade välja, kui soovitud tulemus on saavutatud. Eemaldage seade alati pärast kasutamist vooluvõrgust.

- Ärge kunagi võtke klaaskannu ära, kui mootor töötab.

TÄHELEPANU! Ärge käivitage kannmikserit, kui kannus on ainult kuivad ained (nt pähkliid), sest see võib kannmikserit kahjustada. Enne seadme käivitamist lisage alati väike kogus vett.

Kuumade vedelike segamine

- Klaaskann talub kuumi toiduaineid ja kuumi vedelikke/suppe. Kuuma vedeliku valamine suletud nõusse (nt nagu kaanega mikserikann) loob automaatselt kõrge rõhu. Seetõttu on oht, et kaas tuleb kasutamise ajal peal ja kuum vedelik võib pritsida. Selle vältimiseks toimige järgmiselt:

1. Kannmikseriga töödeldava vedeliku temperatuur ei tohi ületada 80 °C.
2. Täitke kann poolenisti soovitud toiduainetega (nt köögivilji, juurvilli jms).

3. Käivitage kannmikser asendis MIN ja valage vedelik (kuum supp, koor vms) aeglaselt läbi kaane ava kannu. Ärge lülitage kannmikserit selleks ajaks välja. Kui kannmikser on välja lülitatud ning kann sisaldab kuuma vedelikku ja uuesti käivitatakse, võib tekkiv rõhk mootori kõrgetel pööretel põhjustada kaane eemaldumist.

- Kui kannmikser ülalkirjeldatud protsessi ajal välja lülitatakse ja see tuleb uuesti käivitada, hoidke kaant käega paigal – kasutage käterätti, pajakinnast vms – ja pidage meeles, et kuum vedelik võib pritsida.
- Kuuma vedelikke ei tohi üksinda kannmikserisse panna, sest kannus olev rõhk on siis liiga suur.
Tähtis! Me ei soovita töödelda ainult külmutatud marju/puuvilju üksinda, sest need võivad olla klompi külmunud ja niiviisi terad blokeerida.
- Kui soovite kasutamise ajal lisada rohkem toiduaineid või vedelikke, võite seda teha, kuid katkestage kindlasti segamine enne täiteava korgi või kogu kaane eemaldamist. Veenduge, et lisatavad toiduained ei ole liiga viskoossed ega kuivad ega tihked, nii et mootor saaks töötada. Kui segu tundub tihke, võite läbi kaane ava vedelikku lisada, või sealtkaudu kummikaabitsaga segu terale lähemale kaapida.
ENNE KANNMIKSERI UUESTI KÄIVITAMIST VEENDUGE, ET KAAS JA KORK ON PAIGAS!
Tähtis! Pärast jääkuubikute tõõtlemist tuleb klaaskannu pesta leige veega, sest kann on jahtunud ning kuum vesi võib põhjustada klaasis pingeid, mis viivad purunemiseni.

- Retsept
Vürtsköömnetega porgandisupp
Koostisained:
– 700 g porgandeid, lõigatud
15 mm servapikkusega kuupideks
– 1050 ml vett
– 1 tl vürtsköömneid
– soola ja pipart

Pange porganditükid klaaskannu ja lisage vesi. Segage maksimumkiirusel kuni 3 minutit. Lülitage seade välja. Valage segu kastrulisse, lisage vürtsköömned ja keetke umbes 30 minutit. Vedelama supi saamiseks võite keetmise ajal vett lisada. Soola ja pipart maitse järgi.

SEADME PUHASTAMINE

- Ühendage seade vooluvõrgust lahti ja eemaldage mikserikannuosa **(C)**.
- Käsitsege ettevaatlikult: kannmikseri lõiketerad on teravad.
- Eemaldage kann ning loputage seda ja selle kaant voolava vee all.
- Puhastage mootoriosa **(A)** niiske lapiga. Kuivatage see hoolikalt.
- Ärge kunagi pange mootoriosa **(A)** voolava vee alla.
- Puhastamise hõlbustamiseks peske eemaldatavaid osi kindlasti koha pärast kasutamist vee ja vähese nõudepesuvahendiga.
- Mikserikannu **(C)** hõlpsaks puhastamiseks võtke teraosa **(C1)** lukustus lahti, keerates seda veerand pööret päripäeva. Eemaldage tihend ja peske need voolava vee all või nõudepesumasinas.
- Klaaskannu **(C4)** saab pesta nõudepesumasina ülakorvis, kasutades säästu- või vähese soolaga programmi.

MIDA TEHA, KUI SEADE EI TÖÖTA?

Probleemid	Põhjused	Lahendused
Seade ei tööta.	Pistik ei ole korralikult pistikupessa ühendatud.	Ühendage seadme pistik pistikupessa ja lülitage seade sisse.
	Kann või tarvik ei ole õigesti mootoriosale paigutatud või lukustatud.	Kontrollige, kas kann või tarvikud on õigesti mootoriosale paigutatud ja lukustatud, nagu näidatud kasutusjuhendi joonisel.
Liigne vibreerimine.	Seade ei ole asetatud ühtlasele, kuumakindlale tasapinnale.	Asetage seade ühtlasele tasapinnale.
	Koostisainete kogus on liiga suur.	Vähendage töödeldavate koostisainete kogust.
Kaas lekib.	Koostisainete kogus on liiga suur.	Vähendage töödeldavate koostisainete kogust.
	Kaas ei ole õigesti paigaldatud.	Lukustage kaas korralikult mikserikannule.
Mikserikannu alaosa lekib.	Mikserikannu tihend (C3) ei ole õigesti paigaldatud või puudub.	Kohendage tihendi asendit ja lukustage terahoidik korralikult.
Lõiketera ei pöörle kergelt.	Toiduainetükid on liiga suured või liiga kõvad.	Vähendage töödeldavate koostisainete suurust või kogust. Lisage vedelikku.
Teraosa koos tihendiga (C1-C2+C3) ei saa kannu (C4) külge lukustada.	Tihend (C3) ei ole õigesti paigaldatud.	Kohendage tihendit.

Kas kannmikser ikka ei tööta?

Võtke ühendust volitatud teeninduskeskusega (vt loendit hooldusbrošüüris).

IERĪCES APRAKSTS

- A** Motora nodalījums
- B** Vadības pogas
 - B1** Ieslēgšanas/izslēgšanas poga
 - B2** Funkciju pārslēgšanas poga
 - B3** Poga „Auto Clean” (Automātiskā tīrīšana)
- C** Krūzes blenderis
 - C1** Uzskrūvējams savienojošais gredzens
 - C2** Asmens turētājs
 - C3** Blīve
 - C4** Stikla mērkrūze
 - C5** Vāks
 - C6** Sastāvdaļu iebēršanas vāciņš

UZMANĪBU! Piesardzības pasākumi ir ierīces neatņemama sastāvdaļa. Pirms ierīces lietošanas pirmo reizi, lūdzu, rūpīgi izlasiet tos! Glabājiet tos vietā, kur tos vēlāk varēsiet ērti atrast un izlasīt.

DROŠĪBAS NOSLĒGŠANAS SISTĒMA

Ierīce darbosies tikai tad, ja krūzes blenderis (**C**) būs pareizi novietots uz motora nodalījuma (**A**).

PIRMĀ IERĪCES LIETOŠANAS REIZE

- Pirms sākat lietot ierīci pirmo reizi, nomazgājiet visus ierīces piederumus un krūzi (**C**) siltā ziepjūdenī, izņemot motora nodalījuma daļu (**A, B**).
UZMANĪBU! Asmeņi ir ļoti asi, tāpēc, lietojot vai tīrot ierīces krūzi, rīkojieties ar tiem piesardzīgi.
- Pirms sākat izmantot ierīci, pārlicinieties, vai ir noņemts viss iepakojums.
- Ierīce sāk darboties tikai tad, ja krūze vai piederumi ir pareizi novietoti un piestiprināti pie ierīces korpusa.
- **Nedarbiniet blenderi, ja nav uzlikts vāks un sastāvdaļu iebēršanas vāciņš (C5+C6).**

LV

IERĪCES LIETOŠANA

- Samitriniet blīvi (**C3**) un uzlieciet to uz savienojošā gredzena (**C1**) pareizā stāvoklī.
- Savienojiet (**C1+C3**) daļas kopā ar krūzi (**C4**). Nofiksējiet, pagriežot asmens nodalījumu par ceturtdaļu pretēji pulksteņrādītāja kustības virzienam. (2. att.).
- Ielejiet krūzē sastāvdaļas, nepārsniedzot norādīto maksimālo līmeni —
*** 1,75 litrus.**
- Uzlieciet krūzei vāku (**C5**). Ievietojiet sastāvdaļu iebēršanas vāciņu (**C6**) tam paredzētajā vietā uz vāka.
- Uzlieciet krūzes blenderi (**C**) uz motora nodalījuma (**A**).
- Pārbaudiet, vai ierīce ir izslēgta, un novietojiet krūzi uz motora nodalījuma tādā veidā, lai krūzes ierobojuma daļas tiktu iestiprinātas motora nodalījuma rievās. Krūzei jābūt pilnībā horizontāli un stabili novietotai uz virsmas.
- Lai sastāvdaļas tiktu sablenderētas pilnībā, blendera motors griež asmeņus lielā ātrumā. Līdz ar to ir svarīgi, lai blenderis pirms tā ieslēgšanas vienmēr atrastos uz līdzenas un sausas virsmas. Pārbaudiet, vai krūze ir pareizi novietota uz motora nodalījuma. Ja tas tā nebūs, blenderi nevarēs ieslēgt.
- Nekad nedarbiniet blenderi ilgāk par 3 minūtēm. Nogaidiet 1 minūti ieslēdzat blenderi vēlreiz (lai tas nepārkarstu).
Uzmanību! Ja trauks nebūs pareizi nostiprināts, radīsies noplūde.
- Iespraudiet ierīces kontaktdakšu un pagrieziet funkciju pogu pret iedaļu „program” (programma), sāks mirgot ieslēgšanas/izslēgšanas un funkciju pogas signāllampīņas. Izvēlieties kādu no programmas funkcijām — „ice crush” (ledus smalcināšana), „smoothie” (smūtijs) vai „interval” (intervāls). Ikvienai funkcijai ir ieprogrammēts blenderēšanas laiks (sīkāku informāciju

skatīt norādēs par dažādām funkcijām), taču blenderēšanu var veikt arī manuāli, nospiežot funkciju pogas ieslēgšanas/izslēgšanas pogu. Blenderis ir aprīkots ar papildu bezpakāpju ātruma pārslēdzēju, ko aktivizē, pagriežot funkciju pogu pret izvēlēta iestatījuma „min.— max.” iedaļu.

- Ierīce ir aprīkota ar termoslēdzi. Pārkaršanas gadījumā tas atvieno ierīces motoru. Ja tā notiek, atvienojiet ierīces barošanas vadu un nogaidiet apmēram 30 minūtes, kamēr tā atdziest, pēc tam varat turpināt.

Blendera funkcijas

Ledus smalcināšana Ielejiet krūzē ne vairāk kā 200 g ledus. Blenderis darbojas ar apm. 1 minūtes gariem impulsa intervāliem, ja vien to neizslēdz manuāli ar ieslēgšanas/izslēgšanas pogu vai nenospiež ledus smalcināšanas pogu „ice crush”.

Smūtijū pagatavošana Blenderis darbojas ar dažādiem apm. 1 minūti gariem pārmaiņus ātrumiem, ja vien to neizslēdz manuāli ar ieslēgšanas/izslēgšanas pogu vai nenospiež pogu „smoothie”.

Automātiskā tīrīšana Izmantojot šo funkciju, Jūs varat iztīrīt krūzi. Ielejiet blendera krūzē 1250 ml ūdens un pilienu šķidrās trauku ziepes. Nospiediet pogu „Auto Clean”.

Blenderis darbojas ar dažādiem apm. 45 sekundes gariem pārmaiņus ātrumiem, ja vien to neizslēdz manuāli ar ieslēgšanas/izslēgšanas pogu vai nenospiež pogu „Auto Clean”. Pēc tam kārtīgi izskalojiet.

Minimālais — maksimālais ātrums Blenderis ir aprīkots ar bezpakāpju ātruma iestatījumu. Sāciet blenderēt ar mazāko ātrumu un pēc tam nepieciešamības gadījumā pāreiet uz lielāku. Izmantojot bezpakāpju ātruma funkciju, nevar aktivizēt ledus smalcināšanas, smūtijū pagatavošanas un intervālu funkcijas.

Pagrieziet funkciju pogu pret nepieciešamā ātruma iedaļu un sāciet blenderēt, nospiežot ieslēgšanas/izslēgšanas pogu. Izslēdziet blenderi, nospiežot ieslēgšanas/izslēgšanas pogu funkciju pogas vidū pagrieziet funkciju pogu atpakaļ pret „0” iedaļu.

- Lai atrastu piemērotāko ātruma iestatījumu sastāvdaļām, kuras vēlaties sablenderēt, iesakām izmēģināt dažādus ātrumus. Nekad nenovērsiet uzmanību blenderēšanas procesa laikā un, tiklīdz sastāvdaļas ir sablenderētas līdz vēlamo konsistencei, izslēdziet ierīci. Vienmēr pēc ierīces lietošanas atvienojiet barošanas vadu.
- Nekad un nekādos apstākļos nenoņemiet stikla krūzi, kamēr darbojas motors.

PIEZĪME! Neslēdziet blenderi, ja krūzē atrodas tikai sausās sastāvdaļas (piemēram, rieksti), pretējā gadījumā blenderis tiks sabojāts. Vienmēr pirms ierīces ieslēgšanas ielejiet nelielu daudzumu šķidruma.

Karstu šķidrumu blenderēšana

- Stikla krūze iztur karstas sastāvdaļas un karstus šķidrumus/zupas. Tiklīdz slēgtā traukā (piemēram, blendera krūzē ar vāku) tiek ieliets karsts šķidrums, automātiski izveidojas augsts spiediens. Līdz ar to pastāv iespējama, ka vāks lietošanas laikā var nokrist no krūzes un var izlīst karstais šķidrums. Lai to nepieļautu, iegaumējiet sekojošo:
 1. šķidruma temperatūra blenderī nedrīkst pārsniegt 80 °C.
 2. Iepildiet krūzē sastāvdaļas līdz pusei (piemēram, dārzeņus saknes u.tml.).
 3. Izvēlieties blendera minimālo iestatījumu „MIN” un lēnām caur vāku atveri ielejiet krūzē šķidrumu (karstu zupu, krējumu vai tml.) Neizslēdziet blenderi. Ja blenderis tiek izslēgts laikā, kad krūzē ir ieliets karsts šķidrums, un pēc tam atkal tiek ieslēgts, spiediena ietekmē no apakšas var nokrist vāks, jo motors griežas ar lielu ātrumu.

- Ja tomēr blenderis ticis izslēgts un pēc tam atkal ieslēgts iepriekš minētā procesa laikā, uzlieciet uz vāka plaukstu un pieturiet to — izmantojiet dvieļi, cepeškrāsns cimdu vai ko līdzīgu. un neaizmirstiet, ka karstais šķidrums var izšļākties uz āru.
- Neļaujiet blenderi karstu šķidrumu bez citām sastāvdaļām, jo spiedienu krūzē būs ļoti augsts.

Svarīgi! Neiesakām blenderēt saldētas ogas/augļus atsevišķi, jo tie, iespējams, ir sasaluši gabalos un var iekļerties asmeņos, tos nobloķējot.

- Ja blenderēšanas laikā vēlaties pievienot vairāk sastāvdaļu vai šķidruma, Jūs to varat darīt, tomēr pirms sastāvdaļu iebēršanas un mazā vāciņa vai lielā vāka noņemšanas Jums ir jāaptur blenderēšana. Pārbaudiet, vai pievienojamās sastāvdaļas nav pārāk viskozas, sausas vai smagas, ko motors nevar apstrādāt. Ja krūzē iepildītais saturs šķiet par smagu vai cietu, ielejiet caur vāku atveri papildu šķidrumu vai arī notīriet sastāvdaļu saturu no asmeņiem, izmantojot gumijas lāpstiņu.

PIRMS VĒLREIZ IESLĒDZAT BLENDERI, VĀKAM UN SASTĀVDAĻU IEPILDĪŠANAS VĀCIŅAM JABŪT UZLIKTIEM UZ KRŪZES.

Svarīgi! Pēc ledus gabaliņu smalcināšanas izskalojiet stikla krūzi remdenā ūdenī, jo aukstā krūzē ieliets karsts ūdens var radīt krūzei plaisas.

- Recepte
Burkānu zupa ar ķīmenēm
Sastāvdaļas:
 - 700 g 15 mm x 15 mm kubiņos sagrieztu burkānu;
 - 1050 ml ūdens;
 - 1 tējkarote ķīmeņu;
 - sāls un pipari.

leberiet stikla krūzē burkānu gabaliņus un pievienojiet ūdeni. Blenderējiet ar maksimālo ātrumu ne ilgāk kā 3 minūtes. Izslēdziet ierīci. Ielejiet sablenderēto maisījumu katliņā, pievienojiet ķīmenes un vāriet apmēram 30 min.

IERĪCES TĪRĪŠANA

- Atvienojiet ierīci no elektrotīkla un noņemiet krūzes blenderi **(C)**.
- Rīkojieties piesardzīgi: blendera krūzes asmeņi ir asi.
- Noņemiet krūzi un izskalojiet to ar vāku zem tekoša ūdens.
- Tīriet motora nodalījumu **(A)** ar mitru drāniņu. Rūpīgi nosusiniet.
- Nekad neturiet motora nodalījumu **(A)** zem tekoša ūdens.
- Lai vieglāk iztīrītu noņemamās detaļas, nomazgājiet tās ūdenī uzreiz pēc lietošanas, pievienojot ūdenim nelielu daudzumu trauku mazgāšanas līdzekļa.
- Lai vieglāk iztīrītu blendera krūzi **(C)**, izņemiet asmeni **(C1)**, pagriežot to par ceturtdaļu pulksteņrādītāja kustības virzienā. Izņemiet blīvi un mazgājiet visas daļas zem tekoša ūdens vai arī trauku mazgājamajā mašīnā.
- Stikla krūzi **(C4)** var mazgāt trauku mazgājamās mašīnas augšējā grozā — izvēlieties programmu „ECO” vai „LOW SALT”.

KĀ RĪKOTIES, JA IERĪCE NEDARBOJAS?

Problēma	Cēlonis	Risinājums
Ierīce nedarbojas	Kontaktdakša nav pareizi iesprausta kontaktligzdā	Iespraudiet ierīces kontaktdakšu ligzdā un ieslēdziet ierīci
	Krūze vai kāds piederums nav pareizi novietots vai nostiprināts uz motora nodalījuma	Pārbaudiet, vai krūze un piederumi ir pareizi novietoti un nostiprināti uz motora nodalījuma, kā tas norādīts šīs rokasgrāmatas attēlā
Pārmērīgas vibrācijas	Ierīce neatrodas uz līdzenas, stabilas un karstumizturīgas virsmas	Novietojiet ierīci uz līdzenas virsmas
	Pārāk daudz sastāvdaļu	Iepildiet mazāk sastāvdaļu
Noplūde no vāka.	Pārāk daudz sastāvdaļu	Iepildiet mazāk sastāvdaļu
	Vāks nav pareizi uzlikts	Uzlieciet vāku uz blendera krūzes pareizi
Noplūde blendera krūzes apakšējā daļā	Trūkst blendera krūzes blīves (C3) vai arī tā nav uzlikta pareizi	Vēlreiz uzlieciet blīvi un pareizi savienojiet asmens turētāju
Asmens negriežas viegli	Pārāk lieli vai pārāk cieti pārtikas gabali	Sagrieziet sastāvdaļu gabalus sīkāk vai arī iepildiet tos mazākā daudzumā. Pielejiet klāt šķidrumu
Krūzes blīvi un asmens nodalījumu (C1-C2+C3) nevar salikt kopā	Blīve (3) nav pareizi novietota	Noņemiet un vēlreiz uzlieciet blīvi

Vai blenderis joprojām nedarbojas?

Sazinieties uz pilnvarotu servisa centru (sarakstu skatīt servisa bukletā).

PRIETAISO APRAŠYMAS

A Variklio blokas

B Valdymo skydelis

B1 Įjungimo / išjungimo mygtukas

B2 Funkcijų valdymo rankenėlė

B3 Automatinio valymo funkcijos mygtukas

C Maišytuvo ąsočio mazgas

C1 Fiksavimo žiedas

C2 Peilio laikiklis

C3 Tarpiklis

C4 Graduotas stiklinis ąsotis

C5 Dangtis

C6 Pildymo angos dangtelis

DĖMESIO: saugos nurodymai yra neatskiriama šio prietaiso naudojimo instrukcijos dalis. Prieš naudodami savo naują prietaisą pirmą kartą atidžiai juos perskaitykite. Laikykite instrukciją prieinamoje vietoje, kad galėtumėte ja remtis ateityje.

SAUGUS UŽFIKSAVIMAS

Prietaisas gali veikti tik tada, kai maišytuvo ąsočio mazgas (**C**) yra tinkamai uždėtas ant variklio bloko (**A**).

PRIEŠ NAUDOJANT PIRMĄ KARTĄ

• Prieš naudodami prietaisą pirmą kartą visus priedus (**C**) išplaukite šiltame vandenyje su trupučiu indų ploviklio; variklio bloko (**A, B**) neplaukite.

DĖMESIO: Ašmenys yra labai aštrūs; naudodami arba valydami prietaisą būkite atsargūs.

- Prieš naudodami prietaisą įsitikinkite, kad nuimtos visos pakuotės medžiagos.
- Prietaisas gali būti įjungtas tik tada, kai ąsotis arba priedas yra tinkamai uždėti ir užfiksuoti ant jo pagrindo.
- **Nenaudokite maišytuvo, jei neuždėtas dangtis (C5+C6) .**

- Sudrėkinkite tarpiklį **(C3)** ir tinkamai uždėkite jį ant peilių bloko **(C1)**.
- Šį mazgą **(C1 + C3)** įstatykite į ąsočio pagrindą **(C4)**. Užfiksukite pasukdami peilių bloką ketvirtį apsisukimo prieš laikrodžio rodyklę. (2 pav.).
- Sudėkite į surinktą ąsotį maisto produktus, neviršydami maksimalaus nurodyto kiekio:
* **1,75 litrai**
- Uždėkite ant ąsočio dangtį **(C5)**. Įstatykite matavimo indelį **(C6)** į jam skirtą įdubą dangtyje.
- Uždėkite surinktą maišytuvo ąsotį (c) ant variklio bloko **(A)**.
- Įsitinkinkite, kad prietaisas neįjungtas, ir uždėkite ąsotį ant variklio bloko taip, kad ąsočio įranton sukibtų su variklio bloko įrantonis. Įsitinkinkite, kad ąsotis įstatytas horizontaliai ir tvirtai.
- Maišytuvo variklis suka peilius dideliu greičiu, kad būtų užtikrintas tinkamas smulkinimas. Todėl svarbu, kad naudojamas maišytuvas visada būtų pastatytas ant lygaus ir sauso paviršiaus. Įsitinkinkite, kad ąsotis teisingai uždėtas ant variklio bloko. Kitu atveju maišytuvo nepavyks įjungti.
- Niekada neleiskite maišytuvui veikti be pertraukos ilgiau nei 3 minutes. Prieš įjungdami maišytuvą vėl 1 minutę palaukite (kad būtų išvengta perkaitimo).
Dėmesio: jeigu indas tinkamai neužfiksuoatas, gali taškytis produktai.
- Prijunkite prietaisą prie elektros tinklo ir funkcijų valdymo rankenėlę pasukite į padėtį „programa“; užsidega įjungimo / išjungimo mygtuko signalinės lemputės, o funkciniai mygtukai pradeda mirksėti. Pasirinkite papildomą programos funkciją paspausdami mygtuką „ledo smulkinimas“, „tirštasis kokteilis“ arba „pulsavimas“. Užprogramuotas kiekvienos funkcijos veikimo laikas (daugiau informacijos rasite skirsnyje apie skirtingas funkcijas), bet maišymas

gali būti baigtas ir rankiniu būdu, paspaudžiant įjungimo / išjungimo, esantį mygtuką funkcijų valdymo rankenėlės viduryje. Maišytuve taip pat įdiegta bepakopio greičio reguliavimo funkcija, kuri aktyvinama pasukant funkcijų valdymo rankenėlę į padėtį „min“ arba „max“.

- Jūsų prietaisas turi išsijungimo perkaitus funkciją. Perkaitimo atveju jūsų prietaisas automatiškai išsijungs. Atjunkite prietaisą nuo elektros tinklo ir palaukite maždaug 30 minučių, kol jis atvės; tada galite naudoti vėl.

Maišytuvo funkcijos:

Ledo smulkinimas: Sudėkite į ąsotį maks. 200 g ledo Maišytuvas veikia pulsavimo režimu maždaug 1 minutę, jeigu neišjungiamas rankiniu būdu paspaudžiant įjungimo / išjungimo mygtuką arba ledo smulkinimo funkcijos mygtuką.

Tirštasis kokteilis: Maišytuvas veikia pakaitomis skirtingais greičiais maždaug 1 minutę, jeigu neišjungiamas rankiniu būdu paspaudžiant įjungimo / išjungimo mygtuką arba tirštojo kokteilio funkcijos mygtuką.

Automatinis valymas: Naudojant šią funkciją išvalomas stiklinis indas. Įpilkite į maišytuvo ąsotį 1250 ml vandens ir šiek tiek skysto indų ploviklio. Paspauskite automatinio valymo funkcijos mygtuką. Maišytuvas veikia pakaitomis skirtingais greičiais maždaug 45 sekundes, jeigu neišjungiamas rankiniu būdu paspaudžiant įjungimo / išjungimo mygtuką arba automatinio valymo funkcijos mygtuką. Tada ąsotį gerai išskalaukite.

Maskimalus ir minimalus greičiai Maišytuve įdiegta bepakopio greičio reguliavimo funkcija. Pradėkite dirbti mažu greičiu, o tada, jei reikia, jį padidinkite. Atkreipkite dėmesį į tai, kad ledo smulkinimo, tirštojo kokteilio ir pulsavimo

funkcijos negali būti aktyvintos, jei esate įjungę bepakopio greičio funkciją. Nustatykite funkcijų valdymo rankenėlę ties norimu greičiu ir pradėkite maišymą paspausdami įjungimo / išjungimo mygtuką. Išjunkite maišytuvą paspausdami įjungimo / išjungimo mygtuką, esantį funkcijų valdymo rankenėlės viduryje, o tada pasukite funkcijų valdymo rankenėlę atgal į padėtį „0“.

- Rekomenduojame bandant nustatyti, koks greitis tinkamiausias produktams apdoroti. Visada stebėkite apdorojamus produktus ir išjunkite prietaisą, kai pasiekiamas norimas rezultatas. Baigę darbą visada atjunkite prietaisą nuo elektros tinklo.

- Niekada nenuimkite stiklinio ąsočio, kol variklis įjungtas.

PASTABA! Negalima įjungti maišytuvo, kai į ąsotį sudėti tik sausi maisto produktai (pvz., riešutai), nes taip prietaisas gali būti sugadintas. Prieš įjungdami prietaisą, visada įpilkite šiek tiek skysčio.

Karštų skysčių maišymas

- Į stiklinį ąsotį gali būti dedami karšti produktai ir pilami karšti skysčiai / sriubos. Pilant karštą skystį į uždarą indą (pvz., maišytuvo ąsotį su dangčiu), automatiškai susidaro aukštas slėgis. Todėl naudojant prietaisą gali atsirasti dangtis ir išsitaškyti karštas skystis. Tam, kad to išvengtumėte, laikykitės šių nurodymų:

1. Į maišytuvą pilamų skystų maisto produktų temperatūra neturi viršyti 80 °C.
2. Pridėkite pusę ąsočio pageidaujamų produktų (pvz., daržovių, šakiavaisių ir t. t.).
3. Įjunkite maišytuvą nustatydami minimalų greitį ir lėtai pro dangčio aangą pilkite skystus produktus (karštą sriubą, grietinėlę ar pan.). Tai darydami maišytuvo neišjunkite. Jei maišytuvą išjungiamas, kai ąsotyje yra maišomo

karšto skysčio, greitai sukantis varikliui dėl slėgio iš apačios gali atsirasti dangtis.

- Jeigu maišytuvą minėto proceso metu visgi buvo išjungtas ir turi būti paleistas iš naujo, dangtį spauskite ranka ir prilaikykite – naudodami virtuvinį rankšluostį, orkaitės pirštinę ar pan. – ir nepamirškite, kad gali taškytis karštas skystis.
- Maišytuvu neturi būti apdorojami vien karšti skysčiai, nes ąsotyje susidarys per didelis slėgis.

Svarbu! Rekomenduojame nesmulkinti vien tik šaldytų uogų / vaisių, nes jie gali sušokti į vientisą masę ir blokuoti peilius.

- Jeigu veikiant prietaisui norite pridėti daugiau produktų ar įpilti skysčio, galite tai padaryti, bet užtikrinkite, kad prieš nuimant pildymo angos dangtelį ar visą dangtį maišymas būtų sustabdytas. Pasi rūpinkite, kad dedami produktai nebūtų pernelyg tiršti arba sausi, nes gali būti perkrautas variklis. Jeigu maišoma masė atrodo labai tiršta arba jei galėtumėte ją gumine mentele grandyti nuo sienelių ašmenų link, įpilkite per dangčio angą šiek tiek daugiau skysčio.
- ĮSITIKINKITE, KAD DANGTIS IR PILDYMO ANGOS DANGTELIS PRIEŠ VĒL ĮJUNGIANT MAIŠYTUVĄ BUVO UŽDĖTI!**

Svarbu! Po ledo kubelių smulkinimo stiklinis ąsotis turėtų būti plaunamas drungnu vandeniu, nes ąsotis buvo atvėsintas ir plaunant karštu vandeniu gali susidaryti stiklo vidiniai įtempiai, sukeliančys įtrūkimus.

- Receptas
Morkų sriuba su kmynais:
Sudedamosios dalys:
– 700 g morkų, supjaustytos 15 mm x 15 mm dydžio kubeliais
– 1050 ml vandens
– 1 šaukštelis kmynų
– druskos ir pipirų

Sudėkite morkų gabaliukų į stiklinį indą ir įpilkite vandens. Maišykite didžiausiu greičiu ne ilgiau kaip 3 minutes. Prietaisą išjunkite. Supilkite mišinį į virimo puodą, įberkite kmynų ir virkite maždaug 30 min. Virdami galite įpilti vandens, kad sriuba būtų skystesnė. Pagal savo skonį pagardinkite druska ir pipirais.

PRIETAISO VALYMAS

- Atjunkite prietaisą nuo elektros tinklo ir nuimkite maišytuvo ašočio mazgą **(C)**.
- Būkite atsargūs: maišytuvo ašočio mazgo peilių ašmenys yra aštrūs.
- Nuimkite ašautį ir nuplaukite jį ir jo dangtį po tekančiu vandeniu
- Variklio bloką **(A)** valykite drėgn šluoste. Kruopščiai nusauskite.
- Niekada nenardinkite variklio bloko **(A)** į vandenį.
- Lengviausiai išvalysite iškart po naudojimo nuplaudami nuimamas dalis vandeniu su trupučiu skysto indų ploviklio.
- Norėdami išvalyti maišytuvo ašotį **(C)**, atfiksukite peilių bloką **(C1)** pasukdami jį ketvirtį apsisukimo pagal laikrodžio rodyklę. Išimkite tarpiklį ir išplaukite jį ir ašotį po tekančiu vandeniu arba indaplovėje.
- Stiklinį indą **(C4)** galima plauti indaplovėje ant viršutinės lentynos, įjungus programą „ECO“ arba „LOW SALT“.

KĄ DARYTI, JEI PRIETAISAS NEVEIKIA?

Problemos	Priežastys	Sprendimai
Prietaisas neveikia.	Kištukas blogai įkištas į kištukinį lizdą.	Įkiškite prietaiso kištuką į kištukinį lizdą ir įjunkite prietaisą.
	Ąsotis arba priedas neteisingai uždėtas ant variklio bloko arba neužfiksuotas.	Pasirūpinkite, kad ąsotis arba priedai būtų tinkamai uždėti ant variklio bloko ir užfiksuoti, kaip parodyta naudojimo instrukcijos paveikslėlyje.
Per didelė vibracija.	Prietaisas stovi ne ant lygaus, tvirto, karščiui atsparaus paviršiaus.	Pastatykite prietaisą ant lygaus paviršiaus.
	Sudėtas per didelis produktų kiekis.	Sumažinkite apdorojamų produktų kiekį.
Dangtis nesandarus.	Sudėtas per didelis produktų kiekis.	Sumažinkite apdorojamų produktų kiekį.
	Dangtis uždėtas neteisingai.	Tinkamai uždėkite ant maišytuvo ąsočio dangtį (C5) .
Per maišytuvo ąsočio pagrindą išteka produktai.	Neteisingai uždėtas arba visai neuždėtas maišytuvo ąsočio tarpiklis (C3) .	Tinkamai uždėkite tarpiklį ir užfiksuokite peilių laikiklį.
Sunkiai sukasi ašmenys.	Produktai supjaustyti per dideliais gabaliukais arba yra per kieti.	Smulkiau supjaustykite apdorojamus produktus ir sumažinkite jų kiekį. Įpilkite skysčio.
Nepavyksta užfiksuoti peilių bloko su tarpikliu (C1-C2+C3) ant ąsočio (C4) .	Tarpiklis (C3) uždėtas neteisingai.	Uždėkite tarpiklį tinkamai.

Maišytuvas vis tiek neveikia?

Kreipkitės į patvirtintą techninės priežiūros centrą (žr. sąrašą techninio aptarnavimo brošiūroje).

OPIS URZĄDZENIA

- A** Blok silnika
- B** Panel sterowania
 - B1** Przycisk włącz/wyłącz
 - B2** Programator
 - B3** Przycisk automatycznego czyszczenia

- C** Dzbaneq blendera
 - C1** Pierścień blokujący
 - C2** Uchwyt na ostrze
 - C3** Uszczelka
 - C4** Szklany dzbanek z podziałką
 - C5** Pokrywka
 - C6** Zatyczka otworu do dozowania składników

UWAGA: Zasady bezpieczeństwa stanowią część urządzenia. Przed pierwszym użyciem nowego urządzenia należy się z nimi dokładnie zapoznać. Należy je przechowywać w łatwo dostępnym miejscu w celu ewentualnego użycia w późniejszym terminie.

BLOKADA ZABEZPIEZAJĄCA

Urządzenie będzie pracować tylko pod warunkiem prawidłowego zamontowania dzbanka blendera (**C**) na bloku silnika (**A**).

PIERWSZE UŻYCIE

- Przed pierwszym użyciem urządzenia należy umyć wszystkie akcesoria (**C**) w ciepłej wodzie z płynem do mycia naczyń; nie należy natomiast myć bloku silnika (**A, B**).
OSTROŻNIE: Ostrza są bardzo ostre; podczas używania lub czyszczenia urządzenia należy obchodzić się z nimi ostrożnie.
- Przed włączeniem urządzenia należy upewnić się, że z urządzenia wyjęte zostały wszystkie elementy opakowania.
- Urządzenie włączy się tylko pod warunkiem prawidłowego zamontowania dzbanka lub osprzętu i zablokowania go na korpusie urządzenia.
- **Blendera nie należy używać bez założonej pokrywka (**C5+C6**).**

PL

UŻYWANIE URZĄDZENIA

- Zwiłżyć uszczelkę (C3) i założyć ją prawidłowo na zespół ostrza (C1).
 - Umieścić zespół (C1+C3) na podstawie dzbanka (C4). Przekręcić zespół ostrza o jedną czwartą obrotu w lewo (przeciwnie do kierunku ruchu wskazówek zegara), aby go zablokować (rys. 2).
 - Włożyć składniki do założonego dzbanka, ale tak, aby nie przekroczyć oznaczenia poziomu maksymalnego:
* **1,75 litra**
 - Założyć i zablokować na dzbanku pokrywkę (C5). W otwór w pokrywie włożyć miarkę (C6).
 - Założyć dzbanek blendera (C) na blok silnika (A).
 - Upewnić się, że urządzenie zostało wyłączone i umieścić dzbanek na bloku silnika w taki sposób, aby wyrzuczenia na dzbanku zaczęły się w rowkach w bloku silnika. Upewnić się, że dzbanek jest ustawiony poziomo i stabilnie.
 - Aby uzyskać dokładne zmiksowanie, silnik blendera porusza ostrzami z dużą prędkością. Dlatego też ważne jest, aby przed włączeniem blendera zawsze stał na równej i suchej powierzchni. Sprawdzić, czy dzbanek jest prawidłowo nałożony na blok silnika. Jeśli nie, wówczas blendera nie uda się włączyć.
 - Nigdy nie należy używać blendera dłużej niż przez 3 minuty jednorazowo. Przed ponownym włączeniem należy odłożyć blender na 1 minutę, aby ostygł (aby nie dopuścić do przegrzania).
- Ostrożnie: W przypadku nieprawidłowego założenia dzbanka może dojść do wyciekania zawartości.**
- Podłączyć urządzenie do kontaktu i przekręcić programator w pozycję „Program”; kontrolki przycisku włącz/wyłącz i przycisków funkcyjnych zaczną migać. Wybrać funkcję/program przyciskami „Ice Crush” („Kruszenie lodu”), „Smoothie” lub „Interval” („Prędkość”). Każda funkcja ma zaprogramowany czas

działania (więcej informacji w opisie poszczególnych funkcji), ale miksowanie można też zakończyć ręcznie – wystarczy nacisnąć przycisk włącz/wyłącz na środku pokrętła wyboru funkcji. Blender ma także bezstopniowy mechanizm wyboru prędkości sterowany pokrętłem funkcji o zakresie ustawień od min. do maks.

- Urządzenie jest wyposażone w wyłącznik termiczny. W przypadku przegrzania urządzenie wyłączy się automatycznie. Należy wtedy odłączyć urządzenie i pozwolić mu przez 30 minut ostygnąć, po czym można je będzie włączyć ponownie.

Funkcje blendera:

Kruszenie lodu (Ice Crush): Włożyć do dzbanka maks. 200 g lodu. Blender włączy się i będzie pracował pulsacyjnie przez ok. 1 minutę, chyba że zostanie ręcznie wyłączony przyciskiem włącz/wyłącz lub przyciskiem kruszenia lodu.

Smoothie: Blender włączy się i będzie pracował na zmianę na różnych obrotach przez ok. 1 minutę chyba, że zostanie ręcznie wyłączony przyciskiem włącz/wyłącz lub przyciskiem smoothie.

Automatyczne czyszczenie (Auto Clean): Funkcja ta pozwala wyczyścić dzbanek. Nalać do dzbanka blendera 1250 ml wody z dodatkiem odrobiny płynu do mycia naczyń. Nacisnąć przycisk automatycznego czyszczenia.

Blender włączy się i będzie pracował na zmianę na różnych obrotach przez 45 sekund, chyba że zostanie ręcznie wyłączony przyciskiem włącz/wyłącz lub przyciskiem samoczynnego czyszczenia. Następnie element należy dokładnie wypłukać.

Prędkość min.-maks.: Blender ma bezstopniową regulację prędkości. Należy go włączać na niskim ustawieniu prędkości, które można potem, w miarę potrzeb, zwiększyć. W przypadku używania funkcji bezstopniowej regulacji prędkości, funkcje kruszenia lodu, smoothie i przedziału są nieaktywne. Przekręcić programator na wybrane ustawienie i rozpocząć miksowanie przyciskiem włącz/wyłącz. Aby wyłączyć blender, wystarczy wcisnąć przycisk włącz/wyłącz w środku pokrętki funkcji i przekręcić pokrętkę funkcji z powrotem w pozycję 0.

- Zalecamy, aby samodzielnie ustalić optymalną prędkość do miksowanych wybranych przez siebie składników. Proces miksowania należy zawsze kontrolować. Gdy zamierzony efekt zostanie już osiągnięty, urządzenie należy wyłączyć. Po użyciu należy zawsze wyjąć wtyczkę z kontaktu.

- Nigdy nie należy zdejmować dzbanka przy włączonym silniku.

WAŻNE! Nie należy włączać blendera, do którego dzbanka włożono tylko suche składniki (np. orzechy) – mogłoby to doprowadzić do uszkodzenia blendera. Przed włączeniem urządzenia należy zawsze dodać do dzbanka niewielką ilość płynu.

Miksowanie gorących płynów

- Szklany dzbanek wytrzymuje gorące składniki i gorące płyny/zupy. Nalanie gorącego płynu do zamkniętego naczynia (np. do dzbanka blendera z założoną przykrywką) w sposób automatyczny wytwarza wysokie ciśnienie. W efekcie powstaje ryzyko, że w czasie użytkowania odskoczy przykrywka, a gorący płyn będzie przyskał. Aby tego uniknąć, należy postępować w następujący sposób:

1. Temperatura płynu nalewanego do blendera nie może przekraczać 80°C.

2. Napełnić dzbanek do połowy wybranymi składnikami (np. warzywa, korzenie itp.).
3. Włączyć blender z ustawieniem na MIN i powoli przez otwór w przykrywce nalać płynu (gorącej zupy, śmietany lub podobnych). W tym czasie nie należy wyłączać blendera. Jeśli blender zostanie wyłączony w czasie, gdy dzbanek jest napełniony gorącym płynem, a następnie zostanie włączony ponownie, wówczas pod wpływem wysokich obrotów silnika ciśnienie może podnieść przykrywkę.

- Jeśli blender zostanie wyłączony w czasie powyższego procesu i ma być ponownie włączony, należy docisnąć i przytrzymać przykrywkę ręką – należy w tym celu użyć ręcznika, rękawicy kuchennej lub podobnych. Trzeba też pamiętać, że gorący płyn może chlapnąć.

- W blenderze nie należy miksować samych gorących płynów, ponieważ ciśnienie w dzbanku byłoby wtedy za duże.

Ważne! Nie zaleca się miksowania samych mrożonych owoców, ponieważ mogą się one zbić w zamrożoną bryłę i zablokować ostrza.

- Jeśli w trakcie używania blendera użytkownik chce dodać więcej składników lub płynów, można to zrobić, ale należy koniecznie przerwać miksowanie zanim zostanie podniesiona zatyczka lub cała pokrywka. Należy pilnować, aby dodawane składniki nie były zbyt kleiste, zbyt suche lub zbyt ciężkie jak na możliwości silnika. Jeśli mieszanina wydaje się być ciężka, wówczas przez otwór w pokrywce można dolać trochę dodatkowego płynu lub można gumową szpatułką zgarnąć mieszaninę na ostrza.

**PRZED PONOWNYM WŁĄCZENIEM
BLENDERA NALEŻY UPEWNIĆ SIĘ,
ŻE POKRYWKA I ZATYCZKA SĄ
PRAWIDŁOWO ZAMONTOWANE!**

Ważne! Po zмиксовaniu kostek lodu szklany dzbanek należy umyć w letniej wodzie – dzbanek będzie zimny i gorąca woda mogłaby spowodować naprężenia w szkle i pęknięcie dzbanka.

• Przepis

Zupa marchewkowa z kminkiem:

Składniki:

- 700 g marchwi, pokrojone w kostkę 15 mm x 15 mm
- 1050 ml wody
- 1 łyżeczka kminku
- sól i pieprz

Włożyć kawałki marchwi do szklanego dzbanka i dolać wody. Miksować je z maksymalną prędkością przez maksymalnie 3 minuty. Wyłączyć urządzenia. Przelać miksturę do rondła, dodać kminku i gotować przez około 30 minut. W czasie gotowania można dodać wody, aby rozrzedzić zupę. Dosolić i dopieprzyć do smaku.

CZYSZCZENIE URZĄDZENIA

- Wyjąć wtyczkę urządzenia z kontaktu i zdjąć dzbanek blendera **(C)**.
- Ponieważ ostrza dzbanka blendera są bardzo ostre, podczas dotykania ich należy zachować ostrożność.
- Zdjąć dzbanek i wypłukać go wraz z przykrywką pod bieżącą wodą.
- Do czyszczenia bloku silnika **(A)** użyć zwilżonej szmatki. Starannie wysuszyć.
- Bloku silnika **(A)** nigdy nie należy zanurzać w wodzie ani płukać pod bieżącą wodą.
- Aby łatwo wyczyścić urządzenie, zdejmowane części najlepiej umyć natychmiast po użyciu w wodzie z dodatkiem niewielkiej ilości płynu do mycia naczyń.
- Aby łatwo wyczyścić dzbanek blendera **(C)**, należy odblokować zespół ostrza **(C1)** – przekręcić go o ćwierć obrotu w prawo (zgodnie z kierunkiem ruchu wskazówek zegara). Zdjąć uszczelkę i umyć ją pod bieżącą wodą lub w zmywarce.
- Misę szklaną **(C4)** można czyścić w zmywarce na górnej półce – należy używać programu „EKO” lub „MAŁO SOLI”.

CO ZROBIĆ, GDY URZĄDZENIE NIE DZIAŁA?

Problemy	Przyczyny	Rozwiązania
Urządzenie nie działa.	Wtyczka nie została prawidłowo włożona do kontaktu.	Włożyć wtyczkę przewodu zasilającego do kontaktu i włączyć urządzenie.
	Dzbanek lub osprzęt nie został poprawnie umieszczony lub zablokowany na bloku silnika.	Sprawdzić, czy dzbanek lub osprzęt jest umieszczony i zablokowany na bloku silnika w poprawny sposób pokazany na rysunku w instrukcji.
Nadmierne drgania.	Urządzenie nie stoi na płaskiej i stabilnej powierzchni odpornej na wysokie temperatury.	Ustawić urządzenie na płaskiej powierzchni.
	Zbyt dużo składników.	Zmniejszyć ilość włożonych składników.
Wyciekanie spod pokrywki.	Zbyt dużo składników.	Zmniejszyć ilość włożonych składników.
	Pokrywka nie jest poprawnie założona.	Zablokować poprawnie pokrywkę na dzbanku blendera.
Wyciekanie u podstawy dzbanka blendera.	Uszczelka dzbanka blendera (C3) nie została prawidłowo założona lub nie ma jej wcale.	Ponownie założyć uszczelkę i prawidłowo zablokować uchwył ostrza.
Ostrze trudno się kręci.	Kawałki artykułów spożywczych są zbyt duże lub zbyt twarde.	Zmniejszyć wielkość lub ilość włożonych składników. Dolać płynu.
Modułu ostrza z uszczelką (C1-C2+C3) nie da się zablokować na dzbanku (C4).	Uszczelka (C3) nie jest prawidłowo założona.	Ponownie założyć uszczelkę.

Blender dalej nie działa?

Prosimy skontaktować się z najbliższym autoryzowanym punktem serwisowym (patrz lista w książeczce serwisowej).



DESCRIPTION OF THE APPLIANCE

A Motor unit

B Control panel

B1 On/off button

B2 Function button

B3 Auto Clean Button

C Blender jug assembly

C1 Locking ring

C2 Blade holder

C3 Seal

C4 Graduated glass jug

C5 Lid

C6 Cap

CAUTION: the safety precautions are part of the appliance. Read them carefully before using your new appliance for the first time. Keep them in a place where you can find and refer to them later on.

SAFETY LOCKING

The appliance can run only when the blender jug assembly **(C)** is correctly positioned on the motor unit **(A)**.

USING FOR THE FIRST TIME

- Before using your appliance for the first time, clean all the accessories **(C)** in warm soapy water, except for the motor unit **(A, B)**. **ATTENTION: DO NOT IMMERSE THE MOTOR UNIT/CONTROL PANEL (A,B) OR PUT IT UNDER WATER OR ANY OTHER LIQUID.** Clean with a damp cloth then dry it carefully.
CAUTION: The blades are extremely sharp; handle them with caution when using or cleaning the appliance.
- Make sure all the packaging has been removed before operating the appliance.
- The appliance will only start if the blender jug or accessory are correctly positioned on the motor unit **(A)**.
- **Do not operate the blender if the lid and cap (C5 + C6) are not in place.**

USING YOUR APPLIANCE

- Moisten the seal **(C3)** and position it correctly onto the blade unit **(C1)**.
- Place the assembly **(C1+C3)** on the base of the jug **(C4)**. Lock it by rotating the blade unit through a quarter turn in the anticlockwise direction. (Fig. 2).
- Place the ingredients into the assembled jug without exceeding the maximum level indicated:
 - * **1,75 litres**
- Fit the lid **(C5)** on the jug. Place the measuring cap **(C6)** in its recess on the lid.
- Place the blender jug assembly **(C)** on the motor unit **(A)**.
- Make sure that the appliance has been switched off and position the jug on the motor unit so that the notches of the jug engage with the grooves on the motor unit. Check that the jug is positioned horizontally and the appliance is on a flat, stable, heat-resistant surface away from sources of heat or water splashes.
- The blender motor runs the blades at high speed in order to ensure thorough mixing. Consequently, it is important that the blender is always placed on a flat, dry surface before it is operated. Check that the jug is positioned correctly on the motor unit. If not, the blender will not operate.
- Never use the blender for more than 3 minutes at a time. Let the blender rest for 1 minute before you operate it again (in order to avoid overheating).

Caution: leaks can occur if the jug is not locked correctly.

- Plug in the appliance and turn the function selector to "program", and the indicator lights of the on/

off button and the function buttons start flashing. Choose the optional program function by means of the buttons "ice crush", "smoothie" or "auto-clean". Each function has a programmed processing time (see more under the different functions), but blending can be stopped manually by pressing the on/off button in the middle of the function selector. The blender also has a variable speed selector that is activated by turning the function button to setting min-max.

- Your appliance is equipped with a thermal cut-out. In case of overheating your appliance will turn off automatically. Disconnect the appliance and let it cool down for about 30 minutes, then resume use.

Functions of the blender:

Ice crush: Put max 200 g of ice cubes in the jug. The blender works in pulse intervals for approx. 1 minute unless it is switched off manually by means of the on/off button or by pressing the ice crush button.

Smoothie: The blender works at various speeds alternating for approx. 1 minute unless it is switched off manually by means of the on/off button or by pressing the smoothie button.

Auto Clean: This function allows you to clean the jug. Add 1250ml of warm water and a drop of washing up liquid inside the blender jug. Press Autoclean button.

The blender works at various speeds alternating for 45 seconds, unless it is switched off manually by means of the on/off button or by pressing the Autoclean button again. Then rinse thoroughly.

EN

Min- max speed: The blender has a variable speed setting. Start at a low speed and increase if needed. Note that ice crush, smoothie and the auto clean functions cannot be activated, when you use the variable speed function. Turn the function selector to the required speed and start the blending by means of the on/off button. Switch off the blender by pressing the on/off button in the middle of the function button and turn the function button back to 0.

- We recommend that you experiment to find the speed that is best for the ingredients to be mixed. Always check on the mixing and switch off the appliance, when the desired result has been obtained. Always unplug after use.

- Never remove the glass jug while the motor is on.

NOTE! Do not operate the blender with only dry ingredients (e.g. nuts) in the jug, as this may damage the blender. Always add a small amount of liquid before you operate the appliance.

Mixing of hot liquid

- The glass jug can withstand hot ingredients and hot liquids/ soups. Be careful if hot liquid is poured into the blender as it can be ejected out of the appliance due to a sudden build up of steam. In order to avoid this, proceed as follows:

1. The temperature of the liquid in the blender should not exceed 80°C.
2. Fill the jug half way up with the desired ingredients (e.g. vegetables, etc.).
3. Operate the blender at MIN setting and pour the liquid (hot stock, cream or similar) slowly through the opening in the lid. Do not switch off the

blender while doing this. If the blender is switched off when the jug contains hot liquid and is restarted, pressure from the bottom may cause the lid to eject due to the high rotation of the motor.

- If the blender has been switched off during the above process and needs to be restarted, place a towel, oven glove or similar over the jug and hold it down with your hand. When operating the blender remember that hot liquid may be ejected.
 - Hot liquids alone must not be processed in the blender, since the pressure in the jug will be too high.
- Important! We do not recommend that you mix only frozen berries/frozen fruit alone as they may freeze to a lump and block the blades.**
- If you want to add more ingredients or liquid during use, you can do so, but make sure that the blades have stopped before you remove the cap or the entire lid. Make sure that the ingredients to be added are not too viscous or too dry or heavy for the motor to process. You may add some additional liquid through the hole in the lid if the mixture seems heavy or you could scrape the mixture towards the blade using a rubber spatula.

MAKE SURE THAT THE LID AND CAP HAVE BEEN REFITTED BEFORE YOU RESTART THE BLENDER!

Important! After blending ice cubes the glass jug should only be cleaned in lukewarm water, as the jug will have cooled, and hot water may cause thermal shock to the glass and make it shatter.

- Recipe
Carrot and Cumin Soup:
Ingredients:
 - 700 g carrots, cut into cubes of 15 mm x 15 mm
 - 1050 ml cold water or stock
 - 1 teaspoon ground cumin
 - salt and freshly ground black pepper

Put the carrot pieces in the glass jug and add the water or stock. Process on max speed for 3 minutes maximum. Turn off the appliance. Pour the mixture into a saucepan, add the cumin and simmer for about 30 min. You can add water during cooking for a thinner soup. Add salt and pepper according to your taste.

CLEANING YOUR APPLIANCE

- Unplug the appliance and remove the blender jug assembly **(C)**.
- Handle the blender unit **(C1)** with caution: the blades on the blender jug are sharp.
- Remove the jug and rinse it and the lid under running water.
- To clean the motor unit **(A)**, use a damp cloth. Dry it carefully.
- Never immerse the motor unit **(A)** in running water.
- For easy cleaning, to wash the removable parts in water and a little washing-up liquid immediately after use. Alternatively, use the Auto Clean program (see page 67).
- To clean the blender jug **(C)** easily, unlock the blade unit **(C1)** by rotating it through a quarter turn in the clockwise direction. Remove the seal **(C3)**. Clean the locking ring **(C1)**, blade holder **(C2)** and seal **(C3)** under running water or in the dishwasher on the upper rack using the "ECO" program (except the the seal - C3 which is not dishwasher safe).
- The glass jug **(C4)** can be cleaned in the dishwasher on the upper rack - use the 'ECO' or 'LOW SALT' program..

WHAT TO DO IF YOUR APPLIANCE DOES NOT WORK ?

Problems	Causes	Solutions
Product does not work.	The plug is not fitted correctly into the socket.	Plug the appliance into a socket and switch on.
	The jug or accessory is not correctly positioned or locked on the motor unit.	Check that the jug or accessories are correctly positioned and locked onto the motor unit as shown in the diagram in the manual.
Excessive vibrations.	The product is not placed on a flat, stable, heat-resistant surface.	Place the product on a flat surface.
	Volume of ingredients is too high.	Reduce the quantity of ingredients processed.
Leak from the lid.	Volume of ingredients is too high.	Reduce the quantity of ingredients processed.
	The lid is not correctly positioned.	Fit the lid correctly on the blender jug.
Leak from the base of the blender jug.	The blender jug seal (C3) is not positioned correctly or is missing.	Reposition the seal and lock the blade holder correctly.
The blade does not turn easily.	Pieces of food too large or too hard.	Reduce the size or quantity of ingredients processed. Add liquid.
Impossible to lock the blade unit with the seal (C1-C2 + C3) on the jug (C4) .	The seal (C3) is not positioned correctly.	Reposition the seal.

Your blender still does not work?

Contact an approved service centre (see list in service booklet).

BESCHRIJVING VAN HET APPARAAT

A Motoreenheid

B Bedieningspaneel

B1 Aan/uit-knop

B2 Functieknop

B3 Zelfreinigingsknop

C Blenderkan

C1 Vastzetting

C2 Meshouder

C3 Pakking

C4 Glazen kan met
maatverdeling

C5 Deksel

C6 Vulstop

OPGELET: De veiligheidsinstructies maken deel uit van het apparaat. Lees ze zorgvuldig door voordat u uw nieuw apparaat in gebruik neemt. Bewaar de gebruiksaanwijzing op een veilige plaats voor latere raadpleging.

VEILIGHEIDSVERGRENDELING

Dit apparaat werkt alleen wanneer de blenderkan **(C)** juist op de motoreenheid **(A)** is vastgemaakt.

VOOR INGEBRUIKNAME

- Voordat u uw apparaat in gebruik neemt, reinig alle accessoires **(C)** in een warm sopje, uitgezonderd de motoreenheid **(A, B)**.

OPGELET: De messen zijn zeer scherp. Wees voorzichtig wanneer u het apparaat gebruikt of reinigt.

- Zorg dat al het verpakkingsmateriaal is verwijderd voordat u het apparaat gebruikt.
- Het apparaat werkt alleen als de kan of het accessoire juist op de motoreenheid is vastgemaakt.
- **Gebruik de blender niet als het deksel (C5+C6) niet juist is aangebracht.**

UW APPARAAT GEBRUIKEN

- Maak de pakking **(C3)** vochtig en plaats deze juist op het mes **(C1)**.
- Breng het geheel **(C1+C3)** aan op het voetstuk van de kan **(C4)**. Zet het vast door het mes een kwartslag tegen de klok in te draaien. (Fig. 2).
- Doe de ingrediënten in de in elkaar gezette kan zonder het aangegeven maximum niveau te overschrijden:
 - * **1,75 liter**
- Maak het deksel **(C5)** vast op de kan. Plaats de vulstop **(C6)** in de opening van het deksel.
- Breng de blenderkan **(C)** aan op de motoreenheid **(A)**.
- Zorg dat het apparaat is uitgeschakeld en plaats de kan op de motoreenheid waarbij de inkepingen op de kan zich in de groeven van de motoreenheid bevinden. Controleer of de positie horizontaal en stabiel is.
- De motor van de blender laat de messen op een hoge snelheid draaien om uitstekende mengprestaties te leveren. Het is aldus belangrijk dat de blender altijd op een vlak en droog oppervlak staat voordat het apparaat wordt ingeschakeld. Controleer of de kan juist op de motoreenheid is geplaatst, anders kan de blender niet worden ingeschakeld.
- Gebruik de blender nooit meer dan 3 minuten ononderbroken. Laat de blender 1 minuut rusten voordat u het opnieuw inschakelt (om oververhitting te vermijden).
Opgelet: de kan kan lekken wanneer het niet juist is vastgemaakt.
- Steek de stekker in het stopcontact en draai de functieregelaar naar "program" (programma) en de controlelampjes van de aan/uit-knop en de functieknoppen knipperen. Kies de optionele programmafunctie via de knoppen "ice crush" (ijs crushen), "smoothie" of "auto clean". Elke functie heeft een geprogrammeerde verwerkingstijd (meer informatie onder de verschillende functies). U kunt de ingrediënten tevens handmatig mixen door de aan/uit-knop in het midden van de functieregelaar in te drukken. De blender bestaat tevens uit een snelheidsregelaar die wordt geactiveerd door de functieknop naar een optionele min-max instelling te draaien.
- Uw apparaat is uitgerust met een thermische uitschakeling. In geval van een oververhitting, wordt uw apparaat automatisch uitgeschakeld. Haal de stekker uit het stopcontact en laat het apparaat circa 30 minuten afkoelen voordat u het opnieuw gebruikt.

Functies van de blender:

Ijs crushen: Doe maximaal 200 g ijs in de kan. De blender werkt in pulsintervallen van circa 1 minuut, tenzij u het apparaat handmatig in- en uitschakelt met behulp van de aan/uit-knop.

Smoothie: De blender werkt circa 1 minuut op verschillende snelheden, tenzij u het apparaat handmatig in- en uitschakelt met behulp van de aan/uit-knop.

Automatische reiniging: Deze functie stelt u in staat om de kan te reinigen. Doe 1250ml water en een druppel afwasmiddel in de blenderkan. Druk op de knop Auto Clean.

De blender werkt circa 45 seconden op verschillende snelheden, tenzij u het apparaat handmatig uitschakelt met behulp van de aan/uit-knop of de knop Auto Clean. Spoel vervolgens grondig.

Min- max snelheid: De blender is voorzien van een trapsgewijze snelheidsregelaar. Start op een lage snelheid en verhoog, indien nodig. Opgelet: De functies ijs crushen, smoothie en auto clean kunnen niet worden geactiveerd wanneer u de van snelheidsfunctie gebruikt. Draai de functieregelaar naar de gewenste snelheid en start met mengen met behulp van de aan/uit-knop. Schakel de blender uit door op de aan/uit-knop in het midden van de functieknop te drukken en draai de functieknop opnieuw naar 0.

- Blijf proberen totdat u de ideale snelheid hebt gevonden voor het mixen van uw ingrediënten. Houd altijd toezicht op de blender wanneer in werking en schakel het uit zodra het gewenste resultaat is verkregen. Haal de stekker na elk gebruik uit het stopcontact.
- Haal de glazen kan nooit af wanneer de motor draait.

OPMERKING! Gebruik de blender niet wanneer er zich enkel droge ingrediënten (bijv. noten) in de kan bevinden, de blender kan worden beschadigd. Voeg altijd een kleine hoeveelheid vloeistof toe voordat u het apparaat inschakelt.

Warme vloeistoffen mixen

• De glazen kan is bestand tegen warme ingrediënten en warme vloeistoffen/soepen. Het gieten van een warme vloeistof in een gesloten houder (zoals een blenderkan met deksel) doet de druk automatisch toenemen. Er is aldus risico dat het deksel tijdens gebruik loskomt en de warme vloeistof uit de houder wordt gespoten. Om dit te vermijden, ga als volgt te werk:

1. De temperatuur van de vloeistof in de blender mag 80°C niet overschrijden.
 2. Vul de kan voor de helft met de gewenste ingrediënten (bijv. groente, wortels, etc.).
 3. Schakel de blender in op de stand MIN en giet de vloeistof (warme soep, room, etc.) langzaam door de opening in het deksel. Schakel de blender tijdens het gieten niet uit. Als de blender wordt uitgeschakeld terwijl de kan een warme vloeistof bevat en vervolgens opnieuw wordt ingeschakeld, kan een druktoename vanaf de onderkant en het hoge toerental van de motor leiden tot het loskomen van het deksel.
- Als de blender tijdens het bovenstaande proces echter werd uitgeschakeld en u wilt het opnieuw inschakelen, oefen een neerwaartse druk uit op het deksel met uw hand - gebruik tevens een theedoek of ovenwant. Opgelet, er kan warme vloeistof uit het apparaat spuiten.
 - Giet nooit alleen een warme vloeistof in de blender, de druk in de kan kan te hoog worden.
- Belangrijk! We bevelen aan om niet alleen bevroren bessen/fruit te mixen, deze kunnen een klont vormen en de messen blokkeren.**

- U kunt tijdens de werking meer ingrediënten of vloeistof toevoegen. Zorg er echter voor dat het mengproces wordt onderbroken voordat u de vulstop of het volledig deksel afhaalt. Zorg ervoor dat de ingrediënten die u wilt toevoegen niet te kleverig, droog of dik zijn om overbelasting van de motor te vermijden. U kunt extra vloeistof via de opening van het deksel toevoegen wanneer het mengsel te dik wordt of breng het mengsel naar het mes toe met behulp van een rubber spatel.

ZORG ERVOOR DAT HET DEKSEL EN DE VULSTOP JUIST GEPLAATST ZIJN VOORDAT U DE BLENDER INSCHAKELT!

Belangrijk! Na het crushen van ijsblokjes, was de glazen kan in lauw water. De koude kan kan onder een te grote spanning komen te staan wanneer deze in warm water wordt gewassen.

- Recept
Wortelsoep met komijn:
Ingrediënten:
- 700 g wortelen, in blokjes van 15 mm x15 mm gesneden
- 1050 ml water
- 1 theelepel komijn
- zout en peper

Doe de stukjes wortel in de glazen kan en voeg het water toe. Meng gedurende maximum 3 minuten op de maximum snelheid. Schakel het apparaat uit. Giet het mengsel in een sauspan, doe de komijn erbij en laat circa 30 minuten koken. Tijdens het koken kunt u water toevoegen om een dunnere soep te krijgen. Voeg zout en peper naar believen toe.

HET APPARAAT SCHOONMAKEN

- Haal de stekker uit het stopcontact en verwijder de blenderkan **(C)**.
- Wees voorzichtig; de messen in de blenderkan zijn scherp.
- Haal de kan eraf en spoel deze en het deksel onder stromend water.
- Maak de motoreenheid **(A)** schoon met een vochtige doek. Droog het vervolgens zorgvuldig af.
- Dompel de motoreenheid **(A)** nooit in water.
- Voor een eenvoudige reiniging, was de afneembare onderdelen na gebruik onmiddellijk in water en een beetje afwasmiddel.
- Om de blenderkan **(C)** eenvoudig te reinigen, maak het mes **(C1)** los door deze een kwartslag met de klok mee te draaien. Verwijder de pakking en reinig onder stromend water of in de vaatwasser.
- De glazen kan **(C4)** kan worden gereinigd in de bovenste mand van de vaatwasser. Gebruik het 'ECO' of 'WEINIG ZOUT' programma.

WAT TE DOEN ALS UW APPARAAT NIET WERKT?

Problemen	Oorzaken	Oplossingen
Het apparaat werkt niet.	De stekker zit niet goed in het stopcontact.	Steek de stekker in het stopcontact en schakel het apparaat in.
	De kan of het accessoire is niet juist op de motoreenheid vastgemaakt.	Controleer of de kan of het accessoire juist op de motoreenheid is vastgemaakt, zoals weergegeven in de afbeelding.
Overmatige trilling.	Het apparaat is niet op een vlak, stabiel en warmtebestendig oppervlak geplaatst.	Plaats het product op een vlak oppervlak.
	Er bevinden zich te veel ingrediënten in het apparaat.	Verminder de hoeveelheid te mengen ingrediënten.
Het deksel lekt.	Er bevinden zich te veel ingrediënten in het apparaat.	Verminder de hoeveelheid te mengen ingrediënten.
	Het deksel is niet juist geplaatst.	Maak het deksel juist op de blenderkan vast.
Lek aan de onderkant van de blenderkan.	De pakking (C3) is niet juist op de blenderkan vastgemaakt of ontbreekt.	Installeer de pakking opnieuw en maak de meshouder op een juiste manier vast.
Het mes draait niet rond zoals het hoort.	De stukjes voedsel zijn te groot of te hard.	Verklein de stukjes of verminder de hoeveelheid te mengen ingrediënten. Voeg vloeistof toe.
Het mes en de pakking (C1-C2+C3) kunnen niet op de kan (C4) worden vastgemaakt.	De pakking (C3) bevindt zich niet op de juiste plaats.	Installeer de pakking op de juiste plaats.

Werk uw blender nog steeds niet?

Neem contact op met een erkend servicecentrum (raadpleeg de lijst in het serviceboekje).

CİHAZIN TANIMI

- A** Motor bölümü
- B** Kontrol paneli
 - B1** Açma/kapama düğmesi
 - B2** İşlev düğmesi
 - B3** Otomatik Temizlik Düğmesi
- C** Blender sürahi aksamı
 - C1** Kilitleme halkası
 - C2** Bıçak tutucu
 - C3** Conta
 - C4** Ölçekli cam sürahi
 - C5** Kapak
 - C6** Besleme kapağı

DİKKAT: güvenlik önlemleri cihazın bir parçasıdır. Cihazı ilk defa kullanmadan önce talimatları dikkatle okuyun. Onları bulabileceğiniz ve daha sonra başvurabileceğiniz bir yerde saklayın.

GÜVENLİK KİLİDİ

Cihaz sadece blender sürahi aksamı (**C**) motor ünitesinin (**A**) üzerine doğru konumlandırıldığı zaman çalışabilir.

İLK KULLANIM

- Cihazı ilk defa kullanmadan önce motor ünitesi (**A, B**) hariç tüm aksesuarları (**C**) ılık sabunlu su ile temizleyin.
DİKKAT: Bıçaklar çok keskindir, cihazı kullanırken veya temizlerken onları dikkatle kullanın.
- Tüm ambalajın cihazı çalıştırmadan önce çıkarılmış olduğundan emin olun.
- Cihaz ancak sürahi veya aksesuarı doğru şekilde konumlandırılmış ve gövdeye kilitli olduğunda başlar.
- **Kapak (C5+C6) yerinde değilse blenderi çalıştırmayın.**

CİHAZI KULLANMA

- Contayı (**C3**) ıslatın ve bıçak ünitesinin (**C1**) üzerine doğru şekilde yerleştirin.
- Aksamı (**C1+C3**) sürahinin (**C4**) tabanına yerleştirin. Saat yönünün tersine çeyrek tur çevirerek bıçak ünitesini kilitleyin. (Şek. 2).
- Belirtilen maksimum seviyeyi aşmadan malzemeleri birleştirilen sürahiye ekleyin: * **1,75 litre**
- Sürahideki kapağı (**C5**) kilitleyin. Kapağın üzerindeki girintiye ölçüm kabını (**C6**) yerleştirin.
- Motor ünitesinin (**A**) üzerine blender sürahisi aksamını (**C**) yerleştirin.
- Cihazın kapalı ve sürahinin konumunun sürahideki çentiklerin motor bölümünün oluklarına geçecek şekilde konumlandırıldığından emin olun. Sürahinin yatay olarak konumlandırıldığından ve sabit olduğundan emin olun.
- Blenderin motoru bir karışım elde etmek amacıyla, bıçakları yüksek hızda çalıştırır. Dolayısıyla blenderin çalıştırılmadan önce düz ve kuru bir yüzeye alınması önemlidir. Sürahinin motor bölümüne doğru şekilde yerleştirilip yerleştirilmediğini kontrol edin. Değilse, blender çalışmaz.
- Blenderi asla bir seferde en fazla 3 dakikadan fazla çalıştırmayın. Tekrar çalıştırmadan önce (aşırı ısınmayı önlemek için) blenderi 1 dakika dinlendirin.

Dikkat: kase doğru şekilde oturtulmazsa sızıntılar olabilir.

- Cihazın fişini prize takın ve işlev seçme düğmesini "program" ögesine getirin, açma/kapama düğmesinin sinyal lambaları ve işlev düğmeleri yanıp sönmeye başlar. "Ice crush" (buz parçalama), "Smoothie" ya da "Zaman Ararı" düğmeleri ile isteğe bağlı bir program işlevi seçin. Her işlevin programlanmış bir işlem süresi vardır (farklı işlevler bölümüne de

bakınız), ancak karıştırma işlev seçme düğmesinin ortasındaki açma/kapama düğmesine basarak bile manuel olarak sonlandırılabilir. Blender ayrıca işlev düğmesini isteğe bağlı min. maks. ayara çevirerek etkinleştirilen bir kademesiz hız seçme düğmesi içermektedir.

- Cihazınız bir termal akım kesici ile donatılmıştır. Cihazınız, aşırı ısınması durumunda otomatik olarak kapanacaktır. Cihazınızın elektrik bağlantısını kesin ve daha sonra kullanmaya devam etmeden önce yaklaşık 30 dakika soğumaya bırakın.

Blenderin işlevleri:

Buz kırma: Sürahiye maks. 200 gr buz koyun. Blender açma/kapama düğmesi ile veya Ice Crush (Buz Kırma) düğmesine basarak manuel olarak kapatılmadığı müddetçe yakl. 1 dakikalık aralıklarla çalışacaktır.

Smoothie: Blender açma/kapama düğmesi ile veya Smoothie düğmesine basarak manuel olarak kapatılmadığı müddetçe yakl. 1 dakika değişik hızlarda çalışacaktır.

Otomatik Temizleme: Bu işlev sürahiye temizlemenize imkan sağlar. Blender sürahisinin içine 1250ml su ve bir damla sıvı bulaşık deterjanı ekleyin. Auto Clean (Otomatik Temizleme) düğmesine basın. Blender açma/kapama düğmesi ile veya Auto Clean (Otomatik Temizleme) düğmesine basarak manuel olarak kapatılmadığı müddetçe yakl. 45 saniye değişik hızlarda çalışacaktır. Sonra iyice durulayın.

Min.- maks. hız: Blenderde kademesiz hız ayarı vardır. Düşük hızda başlayın ve gerekirse arttırın. Kademesiz hız işlevini kullandığınızda, buz kırma, smoothie ve zaman ayarı işlevlerinin aktive edilemediğini unutmayın. İşlev seçme düğmesini istenen hıza çevirin ve açma/kapama düğmesi vasıtasıyla karıştırmaya başlayın. İşlev düğmesinin ortasındaki açma/kapama düğmesine basarak blenderi kapatın ve işlev düğmesini yeniden 0 konumuna çevirin.

- Malzemelerin karıştırılabilmesi için en iyi hızı bulmak için kendi yönteminizi denemenizi öneririz. Her zaman bir gözünüz cihazda olsun ve istenen sonuç elde edildiğinde cihazı kapatın. Her kullanımdan sonra fişini prizden çekin.
- Motor açırken cam sürahiyi çıkarmayın.
NOT! Bu blendere zarar verebileceğinden, sürahi içinde sadece kuru maddeler (ör. fındık) varken blenderi çalıştırmayın. Cihazı çalıştırmadan önce her zaman az bir miktar sıvı ekleyin.

Sıcak sıvının karıştırılması

- Cam sürahi sıcak malzemeler ve sıcak sıvılara/çorbalara dayanabilir. Kapalı bir kabın (ör. kapaklı bir blender sürahi gibi) içine sıcak sıvı dökmek otomatik olarak yüksek basınç yaratacaktır. Dolayısıyla kullanım sırasında kapağın fırlaması ve sıcak sıvı fışkırtma riski vardır. Bunu önlemek için, aşağıdaki gibi ilerleyin:
 1. Blenderdeki sıvının sıcaklığı 80°C'yi aşmamalıdır.
 2. Sürahiyi istenilen malzemelerle (ör. sebze, kök bitkiler vs.) yarısına kadar doldurun.
 3. Blenderi MIN ayarında çalıştırın ve sıvıyı (sıcak çorba, krema veya benzeri) kapaktaki açıklıktan yavaşça dökün. Bunu yaparken blenderi kapatmayın. Blender sürahiyi sıcak sıvı içerdiğinde kapatılırsa ve yeniden çalıştırılırsa, alttan gelen basınç motorun yüksek devri sebebiyle kapağın çıkmasına neden olabilir.

- Blender yukarıdaki işlem esnasında gene de kapatılırsa ve yeniden başlatılırsa, elinizle kapağın üzerine bastırın ve tutun - bir havlu, fırın eldiveni veya benzeri bir şey kullanın - ve fışkırabileceğini unutmayın.

- Sürahideki basınç çok yüksek olacağından, sıcak sıvılar karıştırıcıda tek başına kullanılmamalıdır.

Önemli! Bir yumru şekilde donabilecekleri ve bıçakları engelleyebilecekleri için sadece dondurulmuş meyveleri karıştırmanızı önermiyoruz.

- Kullanım sırasında daha fazla malzeme veya sıvı eklemek istiyorsanız, bunu yapabilirsiniz, ancak besleme kapağını veya tüm kapağı çıkarmadan önce karıştırma işleminin kesintiye uğradığından emin olun. Eklenecek malzemelerin motorun işlemesi için çok yoğun veya çok kuru ya da ağır olmadığından emin olun. Karışım yoğun görünüyorsa kapaktaki delikten biraz daha sıvı ekleyebilirsiniz veya karışımı bir lastik spatula yardımıyla bıçaklara doğru itebilirsiniz.

BLENDERİ TEKRAR ÇALIŞTIRMADAN ÖNCE KAPAK VE DOLDURUCUNUN MONTE EDİLDİĞİNDEN EMİN OLUN!

Önemli! Cam sürahide buz küplerini karıştırdıktan sonra sürahi soğutulmuş olduğundan ve sıcak su camda gerilime ve patlamaya sebep olabileceği için, ılık suda temizlenmelidir.

- Yemek tarifi
Kimyonlu havuç çorbası:
Malzemeler:
 - 700 gr havuç, 15 mm x 15 mm'lik küpler halinde kesilmiş
 - 1050 ml su
 - 1 çay kaşığı kimyon
 - tuz ve karabiber

Cam srahiye havu paralarını koyun ve su ekleyin. En fazla 3 dakika maksimum hızda karıştırın. Cihazı kapatın. Bir tencereye dökn, kimyon ekleyin ve yaklaşık 30 dakika boyunca pişirin. orbayı inceltmek için pişirme sırasında su ekleyebilirsiniz. Dilediğiniz gibi tuz ve karabiber ekleyin.

CİHAZIN TEMİZLENMESİ

- Cihazın fişini çekin ve blender srahisini aksamını **(C)** çıkarın.
- Bunları dikkatle tutun: blender srahisinin üzerindeki bıçaklar keskindir.
- Srahiyi çıkarın ve ve kapağı akan suyun altında durulayın.
- Motor ünitesini **(A)** temizlemek için, nemli bir bez kullanın. Dikkatle kurutun.
- Motor ünitesini **(A)** asla akan suya sokmayın.
- Kolay temizlik için, kullanımdan hemen sonra çıkarılabilir paraları su ve biraz bulaşık deterjanı ile yıkadığınızdan emin olun.
- Blender srahisini **(C)** kolayca temizlemek için, bıçak ünitesini **(C1)** saat yönünde çeyrek tur döndürerek serbest bırakın. Contayı sökn ve akan suyun altında veya bulaşık makinesinde yıkayın.
- Cam kase **(C4)** bulaşık makinesinde üst rafta yıkanabilir - 'EKO' ya da 'DÜŞK TUZ' programını kullanın.

CİHAZINIZ ÇALIŞMIYORSA NE YAPMALISINIZ?

Sorunlar	Nedenler	Çözümler
Ürün çalışmıyor.	Fiş prize düzgün bir şekilde takılmamış.	Bir prize takın ve çalıştırın.
	Sürahi veya aksesuarlar doğru konumda değil ya da motor ünitesine oturmamış.	Sürahi ve aksesuarların kılavuzdaki şekilde gösterildiği gibi doğru yerleştirilmiş ve motor ünitesi üzerine oturmuş olduğundan emin olun.
Aşırı titreşimler.	Ürün düz, sağlam, ısıya dayanıklı bir yüzeyde değil.	Cihazınızı düz bir yüzeye koyun.
	Malzemelerin hacmi çok fazla.	İşlenmiş malzemelerin miktarını azaltın.
Kaptan sızıntı.	Malzemelerin hacmi çok fazla.	İşlenmiş malzemelerin miktarını azaltın.
	Kapak doğru takılmamış.	Blender sürahisine kapağı doğru şekilde oturtun.
Blender sürahisinin altından sızıntı.	Blender sürahisinin contası (C3) doğru yerleştirilmemiş veya eksik.	Contayı yeniden yerleştirin ve bıçak tutucuyu doğru şekilde kilitleyin.
Bıçak kolayca dönmüyor.	Yiyecek parçaları çok büyük veya çok sert.	İşlenmiş malzemelerin miktarını ve boyutunu azaltın. Sıvı ekleyin.
Bıçak ünitesini conta (C1-C2+C3) ile sürahiye (C4) oturtmak imkansız.	Conta (C3) doğru yerleştirilmemiş.	Contayı yeniden yerleştirin.

Blenderiniz halen çalışmıyor mu?

Yetkili bir servis merkezi ile irtibat kurun (servis kitapçığındaki listeye bakın).

DESCRIPCIÓN DEL APARATO

- A** Parte del motor
- B** Panel de control
 - B1** Botón on/off
 - B2** Botón de función
 - B3** Botón de autolimpieza
- C** Ensamblaje del jarro de la licuadora
 - C1** Anillo de sujeción
 - C2** Sostenedor de la cuchilla
 - C3** Junta
 - C4** Jarro de vidrio graduado
 - C5** Tapa
 - C6** Tapa alimentadora

PRECAUCIÓN: las precauciones de seguridad son parte del aparato. Léalas cuidadosamente antes de usar su nuevo aparato por primera vez. Consérvelas en un lugar donde pueda encontrarlas y consultarlas posteriormente.

BLOQUEO DE SEGURIDAD

El aparato solo puede funcionar cuando el ensamblaje del jarro de la licuadora (**C**) está correctamente ubicado en la unidad del motor (**A**).

USO POR PRIMERA VEZ

- Antes de usar su aparato por primera vez, limpie todos los accesorios (**C**) en agua jabonosa tibia, excepto la unidad del motor (**A, B**).
PRECAUCIÓN: Las cuchillas están extremadamente afiladas; manipúlelas con precaución cuando use o limpie el aparato.
- Asegúrese de que todo el empaque haya sido retirado antes de operar el aparato.
- El aparato solo se enciende si el jarro o accesorio está correctamente posicionado y fijado en su cuerpo.
- **No utilice la licuadora si la tapa (**C5+C6**) no está en su lugar.**

USO DE SU APARATO

- Humedezca la junta **(C3)** y colóquela correctamente en la unidad de la cuchilla **(C1)**.
 - Coloque el ensamblaje **(C1+C3)** en la base del jarro **(C4)**. Fíjela girando la unidad de la cuchilla un cuarto de giro en dirección a la izquierda. (Fig. 2).
 - Introduzca los ingredientes en el jarro ensamblado sin exceder el máximo nivel que indique el jarro:
* **1.75 litros**
 - Fije la tapa **(C5)** en el jarro. Coloque la taza de medir **(C6)** in su receso en la tapa.
 - Coloque el ensamblaje del jarro de la licuadora **(C)** en la unidad del motor **(A)**.
 - Asegúrese de que el aparato esté apagado y coloque el jarro en la parte del motor de tal manera que las muescas del jarro encajen en las ranuras de la parte del motor. Verifique que el jarro esté en posición horizontal y estable.
 - El motor de la licuadora hace girar las cuchillas a gran velocidad para garantizar un licuado exhaustivo. En consecuencia, es importante que la licuadora esté siempre ubicada en una superficie estable y seca antes de ser activada. Verifique que el jarro esté ubicado correctamente en la parte del motor. Si no, no se puede activar la licuadora.
 - Nunca use la licuadora por más de 3 minutos por vez. Deje que la licuadora descanse por 1 minuto antes de activarla nuevamente (para evitar el sobrecalentamiento).
- Precaución: puede haber derrames si el tazón no se fija correctamente.**
- Enchufe el aparato y gire el selector de funciones a "programa", y empezarán a parpadear las luces de señal del botón on/off y los botones de función. Elija la función programa mediante los botones "triturar hielo", "smoothie" o "intervalo". Cada función tiene un tiempo de procesamiento programado (ver más bajo las distintas funciones), pero la mezcla puede incluso terminarse manualmente presionando el botón on/off en la parte media del selector de función. La licuadora además incluye un selector de velocidad sin pasos que se activa al girar el botón de función a una configuración opcional mín-máx.
 - Su aparato viene equipado con un corte térmico. En caso de sobrecalentamiento, su aparato se apagará automáticamente. Desconecte el aparato y déjelo enfriar por unos 30 minutos, luego reanude el uso.

Funciones de la licuadora:

Tritura hielo: Coloque máx 200 g de hielo en el jarro. La licuadora trabaja en intervalos de pulsos por aprox. 1 minuto a menos que se apague manualmente mediante el botón on/off o presionando el botón de triturar hielo.

Smoothie: La licuadora trabaja a diversas velocidades, alternándose por aprox. 1 minuto a menos que se apague manualmente mediante el botón on/off o presionando el botón de smoothie.

Autolimpieza: Esta función le permite limpiar el jarro. Añada 1250ml de agua y un gota de

líquido lavaplatos dentro del jarro de la licuadora. Presione el botón de Autolimpieza.

La licuadora funciona a diferentes velocidades alternándose por 45 segundos, a menos que se apague manualmente mediante el botón on/off o presionando el botón de Autolimpieza. Luego enjuague bien.

Velocidad mín-máx: La licuadora tiene una configuración de velocidades sin pasos. Empiece a una baja velocidad y aumentela de ser necesario. Tome nota que las funciones de triturar hielo, smoothie e intervalo no pueden activarse cuando use esta función de velocidades sin pasos. Gire el selector de función a la velocidad deseada y comience a mezclar mediante el botón on/off. Apague la licuadora mediante el botón on/off en el medio del botón de función y gire el botón de función de regreso a 0.

- Recomendamos que intente buscar la velocidad que sea mejor para mezclar los ingredientes. Siempre vigile la mezcla y apague el aparato cuando se haya obtenido el resultado deseado. Siempre desenchufe después de su uso.

- Nunca retire el jarro de vidrio cuando el motor esté encendido.
¡NOTA! No active la licuadora solamente con ingredientes secos (p. ej. nueces) en el jarro, ya que esto podría dañarla. Siempre añada una pequeña cantidad de líquido antes de activar el aparato.

Mezcla de líquido caliente

- El jarro de vidrio puede tolerar ingredientes calientes y líquidos/sopas calientes. Si vierte líquidos calientes en un contenedor cerrado (como p. ej. el jarro de

una licuadora con tapa) se creará alta presión. En consecuencia, hay un riesgo de que la tapa se salga durante el uso y que el líquido pueda rociarse como chorro. Para evitar esto, proceda como sigue:

1. La temperatura del líquido en la licuadora no debe exceder los 80°C.
2. Llene el jarro con los ingredientes deseados (p. ej. vegetales, raíces, etc.).
3. Active la licuadora en la configuración MIN y vierta el líquido (sopa, crema, etc. caliente) lentamente por la abertura de la tapa. No apague la licuadora mientras hace esto. Si la licuadora se apaga mientras el jarro contiene líquido caliente y se reactiva, una presión desde la parte inferior puede hacer que la tapa se salga debido a la alta rotación del motor.

- Si la licuadora se ha apagado de todas formas durante el proceso anterior y tiene que reiniciarse, presione su mano y sostenga la tapa - use una toalla, un guante de horno, etc. - y tenga en cuenta que el líquido caliente puede rociarse como chorro.

- Los líquidos calientes solos no deben usarse para rociar la licuadora, ya que la presión en el jarro podría ser demasiado alta.
¡Importante! No recomendamos que mezcle solamente bayas/ frutas congeladas, ya que pueden congelarse como un bloque y bloquear las cuchillas.

- Si desea agregar más ingredientes o líquido durante el uso, puede hacerlo, pero asegúrese de que la mezcla se interrumpa antes de retirar la tapa de alimentación o la tapa entera. Asegúrese de que los ingredientes que se vayan a

añadir no sean demasiado viscosos o demasiados secos o pesados para que los procese el motor. Puede añadir algo de líquido adicional por el orificio de la tapa si la mezcla parece estar pesada o si usted pudiera raspar la mezcla a través de la cuchilla con una espátula de hule.

¡ASEGÚRESE DE QUE LA TAPA Y el rellenador ESTÉN BIEN ENSAMBLADOS ANTES DE REACTIVAR LA LICUADORA!

¡Importante! Luego de mezclar cubos de hielo, se debe limpiar el jarro de vidrio con agua tibia, ya que el jarro se ha enfriado y el agua caliente podría causar tensiones en el vidrio y hacerlo estallar.

• Receta

Sopa de zanahoria con comino:

Ingredientes:

- 700 g de zanahorias, cortadas en cubos de 15 mm x 15 mm
- 1050 ml de agua
- 1 cucharadita de comino
- sal y pimienta

Coloque los trozos de zanahoria en el jarro de vidrio y añada el agua. Mezcle en velocidad máx por 3 minutos como máximo. Apague el aparato. Vierta la mezcla en una sartén, añada el comino y cocine por unos 30 min. Puede añadir agua durante la cocción para una sopa menos espesa. Aderece con sal y pimienta según su gusto.

LIMPIEZA DE SU APARATO

- Desenchufe el aparato y retire la licuadora y el ensamblaje del jarro de la licuadora **(C)**.
- Manipúlelos con precaución: las cuchillas del jarro de la licuadora están afiladas.
- Retire el jarro y enjuáguelo junto con su tapa, bajo el agua corriente.
- Para limpiar la unidad del motor **(A)**, use un paño húmedo. Séquelo cuidadosamente.
- Nunca sumerja la unidad del motor **(A)** en agua corriente.
- Para una fácil limpieza, asegúrese de lavar las partes removibles en agua y un poco de líquido lavaplatos inmediatamente después del uso.
- Para limpiar el jarro de la licuadora **(C)** fácilmente, desbloquee la unidad de la cuchilla **(C1)** girándola un cuarto de giro hacia la derecha. Retire la junta y lávelas bajo agua corriente o en el lavaplatos.
- El tazón de vidrio **(C4)** puede limpiarse en el lavaplatos en la rejilla superior - use el programa 'ECO' o 'BAJA SAL'.

¿QUÉ HACER SI SU APARATO NO FUNCIONA?

Problemas	Causas	Soluciones
El producto no funciona.	El enchufe no cabe correctamente en la clavija.	Enchufe el aparato en una clavija y enciéndalo.
	El jarro o accesorio no está colocado correctamente o bloqueado en la unidad del motor.	Verifique que el jarro o los accesorios estén correctamente ubicados y bloqueados en la unidad del motor como se muestra en la figura del manual.
Demasiadas vibraciones.	El producto no está colocado en una superficie plana, estable y resistente al calor.	Coloque el producto en una superficie plana.
	El volumen de los ingredientes es demasiado alto.	Reduzca la cantidad de ingredientes procesados.
Hay derrames desde la tapa.	El volumen de los ingredientes es demasiado alto.	Reduzca la cantidad de ingredientes procesados.
	La tapa no está correctamente posicionada.	Fije la tapa correctamente en el jarro de la licuadora.
Hay derrames desde la base del jarro de la licuadora.	La junta del jarro de la licuadora (C3) no está posicionada correctamente o está ausente.	Vuelva a colocar la junta y bloquee el sostenedor de la cuchilla correctamente.
La cuchilla no gira fácilmente.	Los trozos de comida son demasiado grandes o demasiado duros.	Reduzca el tamaño o la cantidad de ingredientes procesados. Añada líquido.
Imposible de bloquear la unidad de la cuchilla con la junta (C1-C2+C3) en el jarro (C4) .	La junta (C3) no está posicionada correctamente.	Vuelva a colocar la junta.

¿Su licuadora no funciona?

Contacte a un centro de servicio aprobado (ver lista en cuadernillo de servicio).

- BG** p. 1 – 5
- BS** p. 6 – 10
- CS** p. 11 – 15
- HU** p. 16 – 20
- RO** p. 21 – 25
- SK** p. 26 – 30
- SL** p. 31 – 35
- SR** p. 36 – 40
- HR** p. 41 – 45
- ET** p. 46 – 50
- LV** p. 51 – 55
- LT** p. 56 – 60
- PL** p. 61 – 65
- EN** p. 66 – 70
- NL** p. 71 – 75
- TR** p. 76 – 80
- ES** p. 81 – 85