

Dreame AirStyle Pro 2

User Manual

EN	User Manual.....	001
DE	Benutzerhandbuch	017
FR	Manuel d'instructions	029
IT	Manuale dell'utente	039
ES	Manual de usuario	052
NL	Gebruikershandleiding.....	065
RU	Руководство пользователя.....	078
NO	Brukerveiledning	091
SV	Användarhandbok	103
FI	Käyttöohje	115
DK	Brugervejledning	127
PL	Instrukcja obsługi.....	139
TR	Kullanıcı Kılavuzu	152
TH	คู่มือการใช้งาน.....	164
VN	Hướng dẫn sử dụng	176
ID	Panduan Pengguna	188
HE	מדריך למשתמש	200
AR	دليل المستخدم.....	212
KO	사용 설명서.....	224
PT	Manual do utilizador	236
GR	Εγχειρίδιο χρήστη.....	248

Scan the QR code or visit our website for
more detailed instructions on
how to use Dreame AirStyle Pro 2



<https://global.dreametech.com/pages/hair-styling-guides>

Important Safety Instructions

Please read all the instructions carefully before usage.

Please always follow basic safety precautions before using the appliance, which include the following:

This product contains magnets. Please keep it away from implanted medical devices (e.g. pacemakers and defibrillators) as strong magnetic fields may affect them. Credit cards and electronic storage media may also be affected.

WARNING

The following warnings apply to this product, as well as to all tools and accessories required. In order to reduce the risk of fire, electric shock, and injury:

- This product is not intended to be used by persons with physical, sensory or mental disabilities, or those lacking relevant experience and knowledge (including children), unless they are supervised or instructed by a guardian to ensure that they can use the product safely.
- Do not use this product as a toy. Pay close attention when this product is used by or near children. Please look after children and make sure that they do not play with the product as a toy.
- If the product is used in the bathroom, unplug it after use. The presence of water can be dangerous even when the product is turned off.
- The symbols below indicate the following warning meaning.

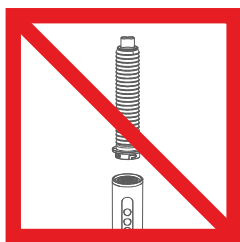


• Do not use this appliance near bathtubs, showers, basins or other vessels containing water.

- If the power cord is damaged, it must be replaced or repaired by the manufacturer, its service agent or qualified personnel to avoid danger.
- This product is equipped with a self-resetting thermal safety cut-off device to prevent overheating. If the power

of the product is cut off, unplug the product from the power outlet and allow it to cool.

- Note: To avoid hazards caused by inadvertent resetting of the thermal circuit breaker, the appliance must not be powered by an external switching device, such as a timer or connected to a circuit that is periodically switched on and off by general-purpose components.
- For additional protection, it is recommended to install a residual current device (RCD) with a rated residual working current not exceeding 30mA in the electrical circuit supplying power to the bathroom. Consult the RCD installer.
- Do not use this product for any purposes other than hair styling.
- Do not touch the plug or any parts of the product with wet hands.
- Do not unplug the power by pulling the power cord, and do not stretch or pull the power cord while in use. Do not use extension cords nor wrap the power cord around the product.
- Do not use any lubricants, cleaners, polishes or air fresheners on any parts of this product.
- Please contact the customer help line if any maintenance or repair is required. Do not dismantle the product. Any improper dismantlement may cause electric shock or fire.
- If the product does not operate as it is designed, severely impacted, dropped from a height, damaged, placed outdoors or dropped into water, please do not use it and contact the customer help line.
- This product can be used without accessories. For the best results, it is recommended that the main unit be used with accessories.
- The rated power is measured when the main unit is in the state of no accessories.
- Before performing any repairs or cleaning and maintenance, please disconnect the power supply or unplug the appliance.
- Please hold the handle of the hair styler while operating.



- During use of the product, the accessories and air outlets become heated. Allow them to cool before operating again.

For EU market:

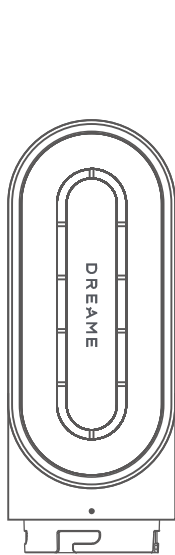
This appliance can be used by children aged from 8 years and above and persons with reduced physical, sensory or mental capabilities or lack of experience and knowledge if they have been given supervision or instruction concerning use of the appliance in a safe way and understand the hazards involved.

Children shall not play with the appliance. Cleaning and user maintenance shall not be made by children without supervision.

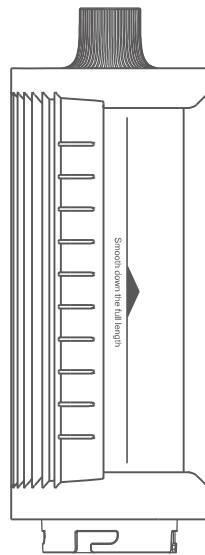
Caring for your Dreame product

- Do not perform any maintenance or repair work other than those instructed in this Dreame user manual or recommended by Dreame Helpline personnel.
- Always unplug the product from the mains supply before checking for problems. If the product does not work, first check if there is power in the mains socket and if the plug is properly inserted.

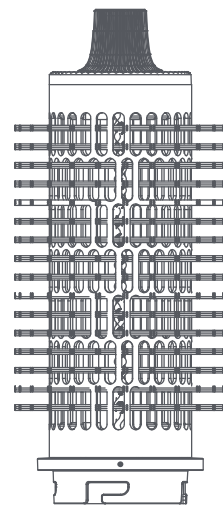
Get to know your hair styler



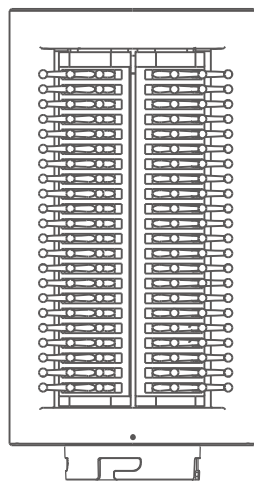
Fast dryer



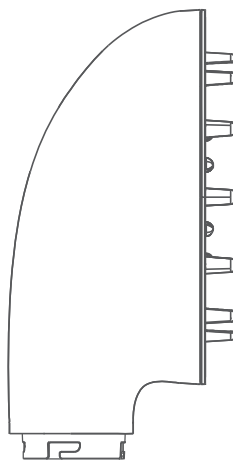
Flyaway attachment



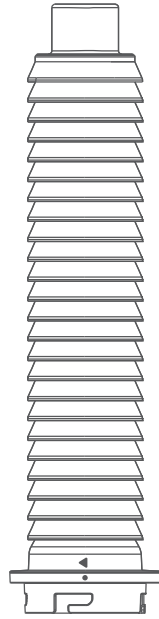
Round volumizing brush



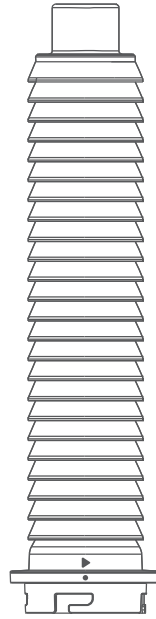
Soft smoothing brush



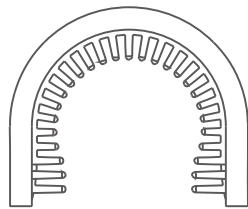
Diffuser nozzle



32mm auto-wrap barrel (left)



32mm auto-wrap barrel (right)



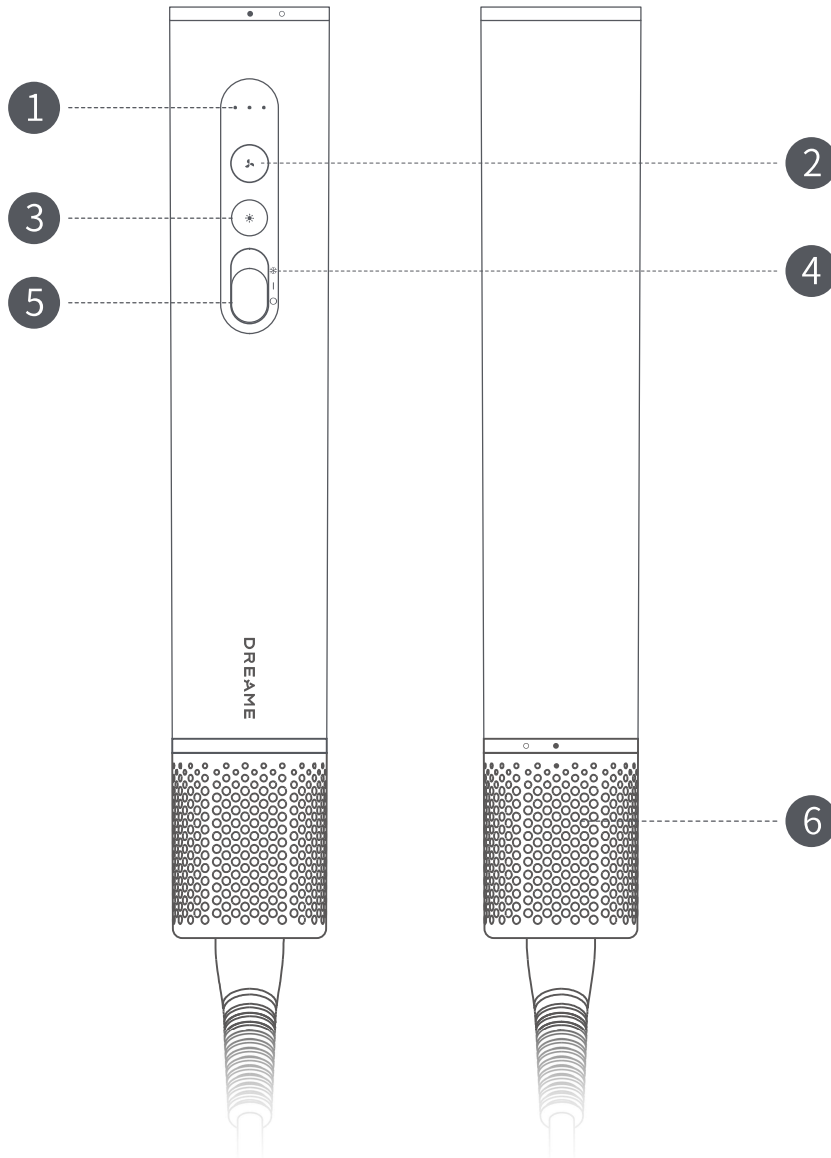
Cleaning brush



Storage bag

Introduction to the Hair Styler

EN



- 1 Wind temperature and speed indicator
- 2 Wind speed button
- 3 Wind temperature button
- 4 Cool shot
- 5 Power
- 6 Removable filter cover



The symbols on the styler body mean "Do not use the hair styler while bathing or showering".

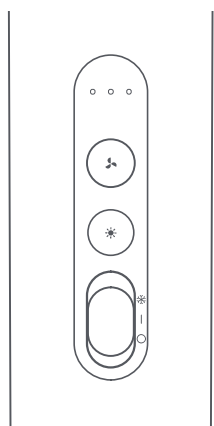
The illustrations of products, attachments, user interfaces, etc. in the manual are schematic diagrams and for reference only. Due to product updating and upgrading, the actual product may differ slightly from the schematic diagram. Please refer to the actual product.

EN Switch Function

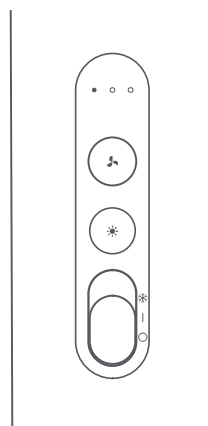
On/Off switch position

Push the switch button up/down to quickly turn on/off the hair styler. Push it up to turn on the hair styler, push it down to turn off the hair styler.

Before connecting the power plug, make sure the switch button is in the off position.



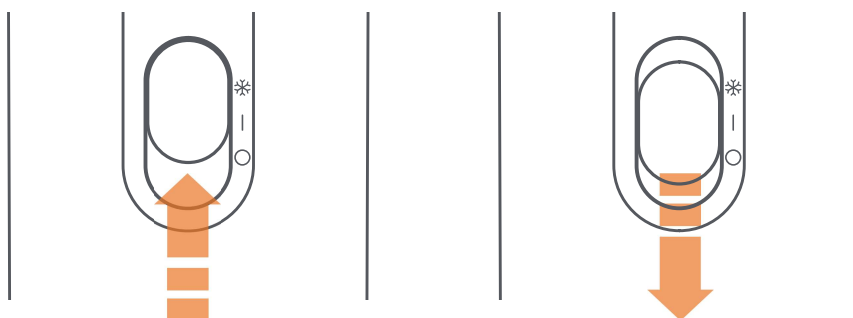
Switch on



Switch off

Cool shot mode

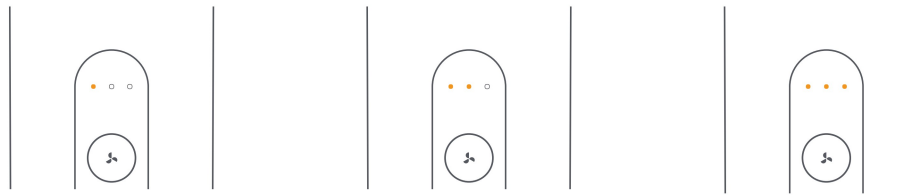
When the power is on, press and hold the switch button and push it upward lightly to quickly enter the cool shot mode for hair styling. Release the button to exit the cool shot mode.



Windspeed settings

EN

Press the wind speed button lightly to switch between low/medium/high wind speed settings.



Low wind speed

Medium wind speed

High wind speed

Heat settings

Press the wind temperature button lightly to switch between natural/warm/hot wind.



White: natural
wind

Orange: warm
wind

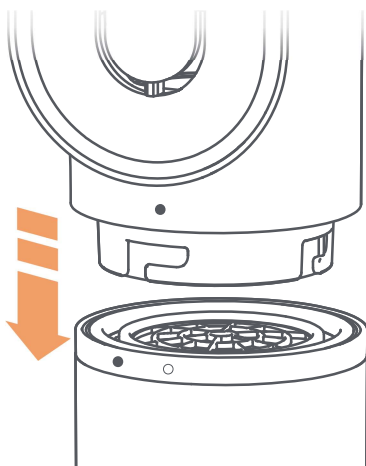
Red: hot wind

EN How to Use?

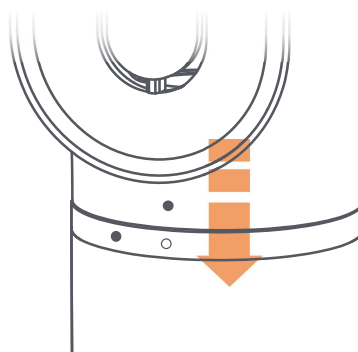
Connect the nozzle

Align the nozzle with the interface to connect it with the hair styler and fix it by rotating towards left.

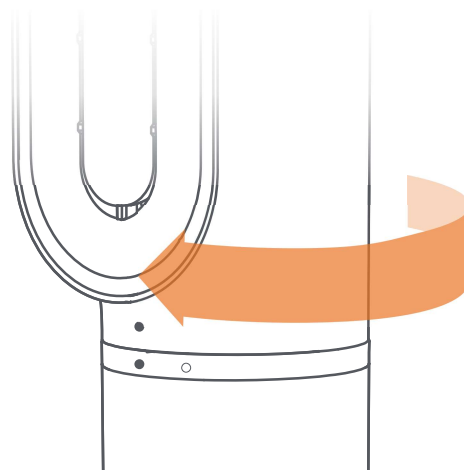
1.



2.

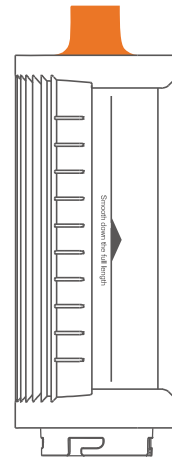
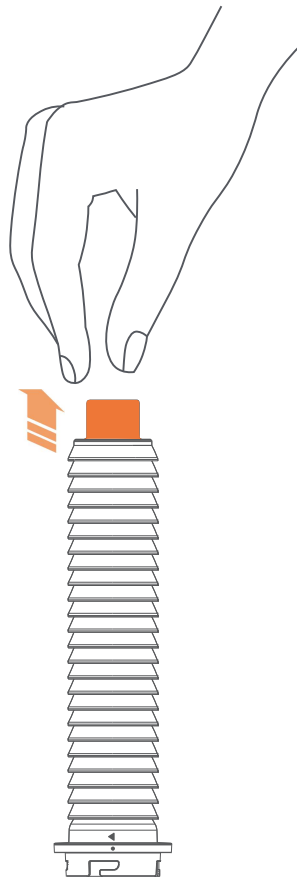


3.

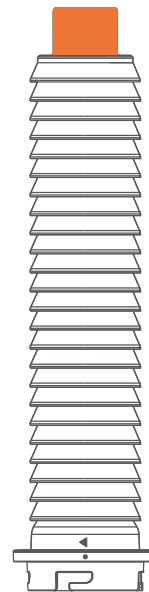


Heat-insulated Tip

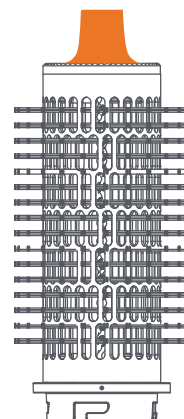
During use, the auto-wrap barrel, round volumizing brush, and flyaway attachment will become hot. Do not touch the surface of the attachments other than the heat-insulated tip with your hands to prevent burns. If you need to replace other attachments, wait a while until the temperature drops to a level that you can touch before replacing them.



Flyaway attachment



Auto-wrap barrel



Round volumizing brush

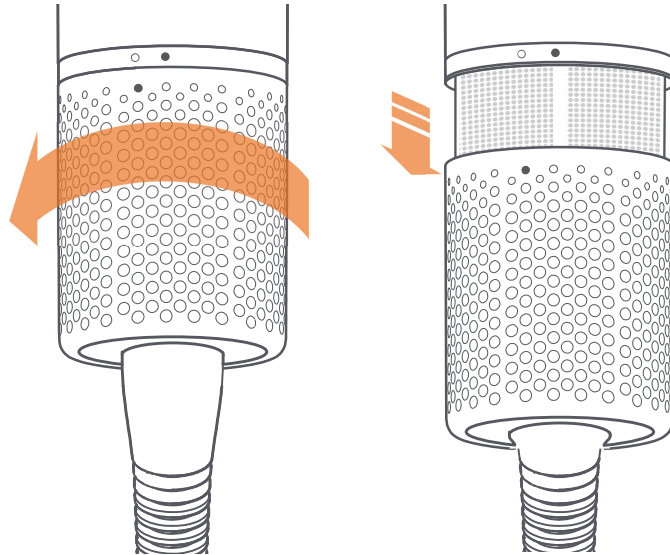


Be extremely careful when handling hot attachments. Only grip the attachments at the designated areas shown in the diagram. Some attachments may require periodic cleaning.

EN Maintenance of the Filter Net

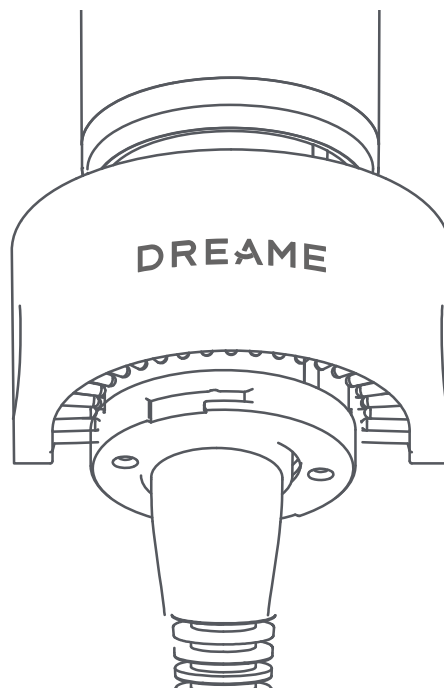
Step 1

Twist the filter cover and detach it from the bottom of the handle.



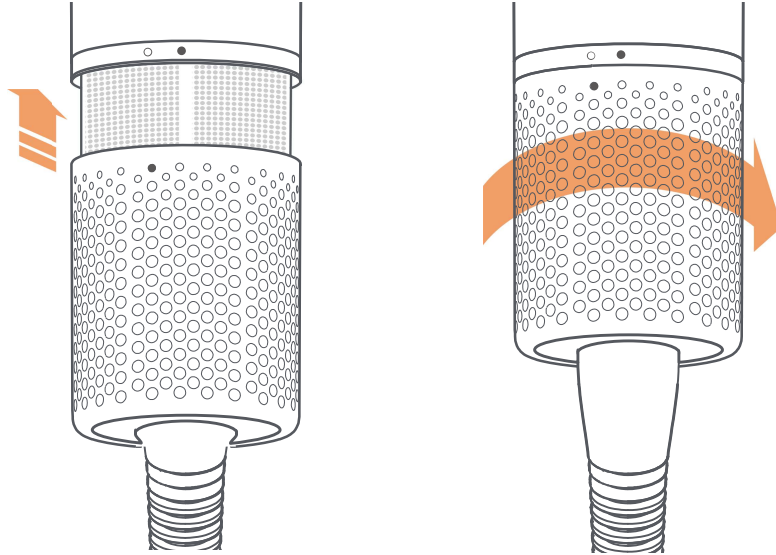
Step 2

Use a cleaning brush to gently clean the dust on the surface of the filter cover and filter net.



Step 3


After cleaning, rotate the filter cover to install it on the handle.



EN Basic Parameters

Product name	Dreame AirStyle Pro
Product model	AMF18A
Rated voltage	220-240 V~
Rated frequency	50/60 Hz
Rated power	1300W
Product dimensions	φ45mm x 260mm
Production date	Shown on the product package

EU Declaration of Conformity

 We, Dreame Trading (Tianjin) Co., Ltd., here by, declare that this equipment is in compliance with the applicable Directives and European Norms, and amendments. The full text of the EU declaration of conformity is available at the following internet address: <https://global.dreametech.com>

WEEE Disposal and Recycling Information



All products bearing this symbol are waste electrical and electronic equipment (WEEE as in directive 2012/19/EU) which should not be mixed with unsorted household waste. Instead, you should protect human health and the environment by handing over your waste equipment to a designated collection point for the recycling of waste electrical and electronic equipment, appointed by the government or local authorities. Correct disposal and recycling will help prevent potential negative consequences to the environment and human health. Please contact the installer or local authorities for more information about the location as well as terms and conditions of such collection points.

Wichtige Sicherheitsinformationen

Bitte lesen Sie vor der Inbetriebnahme sämtliche Anleitungen vorsichtig durch. Ergreifen Sie immer grundlegende Vorsichtsmaßnahmen, bevor Sie das Gerät verwenden. Dazu gehören:

Dieses Produkt enthält Magnete. Halten Sie das Gerät fern von medizinischen Implantaten (z. B. Herzschrittmacher und Defibrillatoren), da starke Magnetfelder diese beeinträchtigen können. Kreditkarten und elektronische Speichermedien können auch beeinträchtigt werden.

Warnungen

Die folgenden Warnungen gelten für dieses Produkt, sowie für das erforderliche Werkzeug und Zubehör, um das Risiko von Feuer, Stromschlag und Verletzung zu mindern:

- Dieses Produkt ist nicht für die Verwendung durch Personen mit körperlichen, sensorischen oder geistigen Behinderungen oder durch Personen (einschließlich Kinder) ohne ausreichende Erfahrung und Kenntnisse bestimmt, es sei denn, sie werden beaufsichtigt oder von einer Aufsichtsperson angewiesen, um sicherzustellen, dass sie das Produkt sicher verwenden können.
- Dieses Produkt ist kein Spielzeug. Seien Sie Achtsam, wenn dieses Produkt von Kindern oder in dessen Nähe verwendet wird. Achten Sie darauf, dass Kinder das Produkt nicht als Spielzeug verwenden.
- Wenn das Produkt im Badezimmer verwendet wird, ziehen Sie nach dem Gebrauch den Netzstecker. Der Kontakt mit Wasser kann gefährlich sein, sogar wenn das Produkt ausgeschaltet ist.
- Die untenstehenden Symbole stehen für die folgenden Warnungen.



Verwenden Sie das Gerät nicht in der Nähe von Badewannen, Duschen, Waschbecken oder anderen Behältern mit Wasser

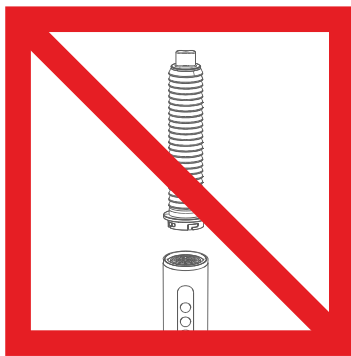
DE

- Wenn das Netzkabel beschädigt ist, muss es vom Hersteller, dessen Servicebeauftragten oder von qualifiziertem Personal ersetzt oder repariert werden, um mögliche Gefahren zu vermeiden.
- Dieses Produkt verfügt über einen selbsteinstellenden thermischen Sicherheits-Temperaturbegrenzer, um ein Überhitzen zu verhindern. Wenn die Stromversorgung des Produkts unterbrochen wird, ziehen Sie das Netzkabel aus der Steckdose und lassen Sie das Gerät abkühlen.
- Hinweis: Um Gefahren durch unbeabsichtigtes Zurücksetzen des Leistungsschalters zu vermeiden, darf das Gerät nicht über ein externes Schaltgerät, wie z. B. einen Timer, betrieben oder an einen Stromkreis angeschlossen werden, der regelmäßig durch Mehrzweckkomponenten ein- und ausgeschaltet wird.
- Als zusätzlichen Schutz wird empfohlen, einen Fehlerstrom-Schutzschalter (RCD) mit einem Nennfehlerstrom von nicht mehr als 30 mA im elektrischen Stromkreis zu installieren, der das Badezimmer mit Strom versorgt. Lassen Sie sich vom RCD-Techniker beraten.
- Verwenden Sie dieses Produkt nicht für andere Zwecke, außer zum Haarstyling.
- Berühren Sie nicht den Stecker oder andere Teile des Produkts mit nassen Händen.
- Ziehen Sie zum Ausstecken nicht am Netzkabel und ziehen Sie während des Betriebs nicht am Netzkabel. Verwenden Sie keine Verlängerungskabel und wickeln Sie das Netzkabel nicht um das Produkt.
- Verwenden Sie keine Schmiermittel, Reinigungsmittel, Poliermittel oder Raumsprays auf irgendeinem Teil des Produkts.
- Bitte wenden Sie sich für Wartung oder Reparaturen an die Kunden-Hotline. Zerlegen Sie das Produkt nicht. Die unsachgemäße Demontage kann Stromschlag oder Feuer verursachen.
- Wenn das Produkt nicht wie vorgesehen funktioniert, stark beeinträchtigt, aus einer Höhe fallen gelassen, beschädigt, im Freien aufgestellt oder ins Wasser

DE

gefallen ist, verwenden Sie es nicht und kontaktieren Sie die Kunden-Hotline.

- Dieses Produkt kann ohne Zubehör verwendet werden. Für optimale Ergebnisse wird jedoch empfohlen, das Basisgerät mit Zubehör zu verwenden.
- Die Nennleistung wird gemessen, wenn das Basisgerät ohne Zubehör betrieben wird.
- Bevor Sie Reparaturen, Reinigungs- und Wartungsarbeiten durchführen, trennen Sie das Gerät vom Netzteil oder ziehen Sie den Netzstecker aus der Steckdose.
- Halten Sie während dem Betrieb den Griff des Haarstylers.



- Zubehörteile und Luftaustrittsöffnungen erwärmen sich während des Betriebs. Lassen Sie sie vor einem erneuten Betrieb abkühlen.

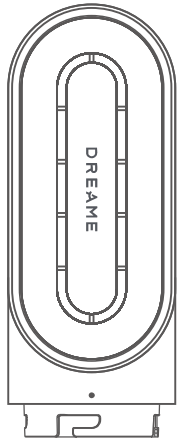
Andere Informationen

Instandhaltung Ihres Dreame-Produkts

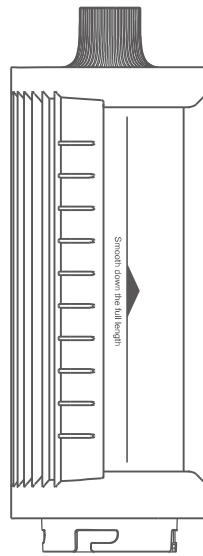
- Führen Sie keine Wartungs- oder Reparaturarbeiten an diesem Produkt durch, ausser den in diesem Dreame-Benutzerhandbuch aufgeführten bzw. von Dreame-Hotline-Mitarbeitern empfohlenen.
- Trennen Sie das Produkt immer vom Stromnetz, bevor Sie es auf Probleme prüfen. Wenn das Produkt nicht funktioniert, überprüfen Sie zunächst, ob die Steckdose mit Strom versorgt wird und ob der Netzstecker richtig eingesteckt ist.

Lernen Sie Ihren Haarstyler kennen

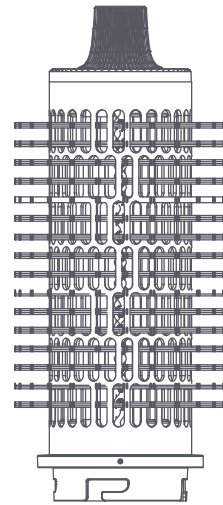
DE



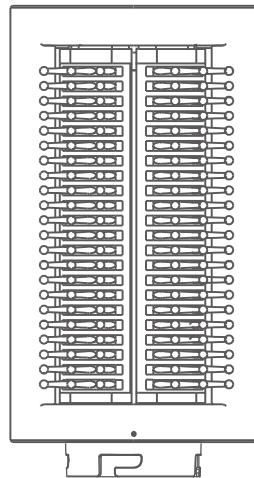
Schnelltrockner



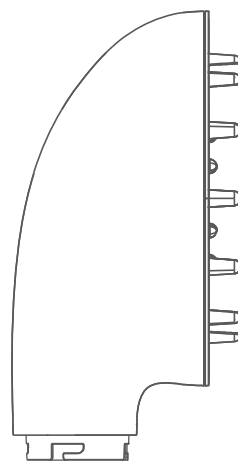
Flyaway-Aufsatz



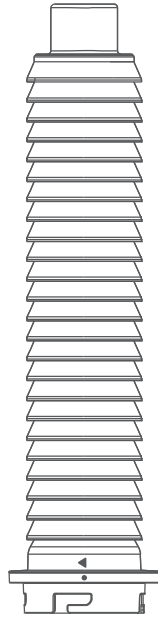
Rundbürste für Volumen



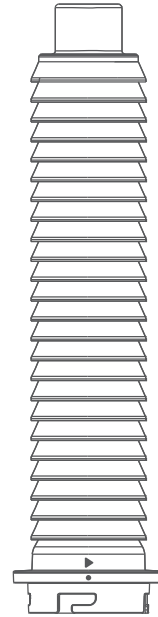
Glättende Bürste mit sanften Borsten



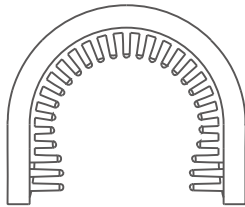
Diffusordüse



32-mm-Aufsatz
zum automatischen
Aufwickeln (links)



32-mm-Aufsatz
zum automatischen
Aufwickeln (rechts)



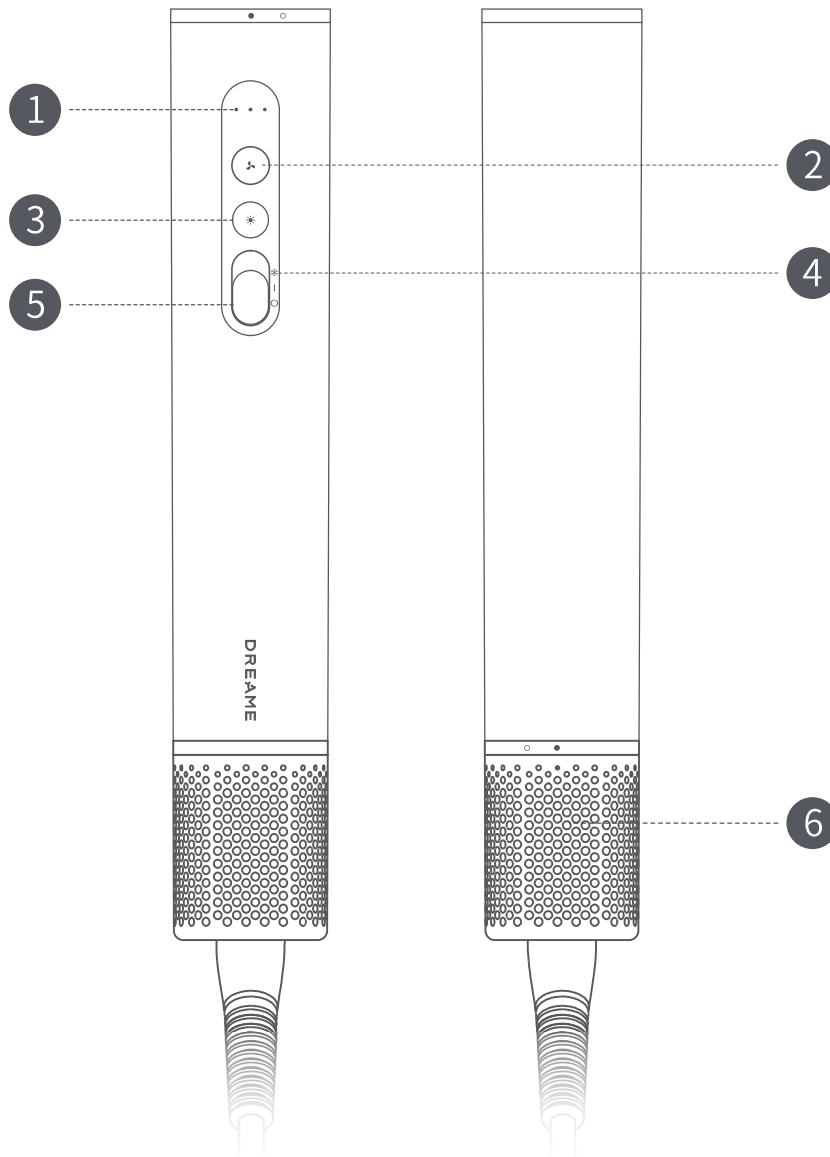
Reinigungsbürste



Aufbewahrungstasche

Einführung in den Haarstyler

DE



- 1 Lufttemperatur- und Geschwindigkeitsanzeige
- 2 Luftstromgeschwindigkeits-Taste
- 3 Lufttemperatur-Taste
- 4 Kaltluft
- 5 Leistung
- 6 Entfernbare Filterabdeckung



Die Symbole am Gehäuse des Stylers bedeuten "Den Haarstyler nicht während dem Duschen oder Baden verwenden".

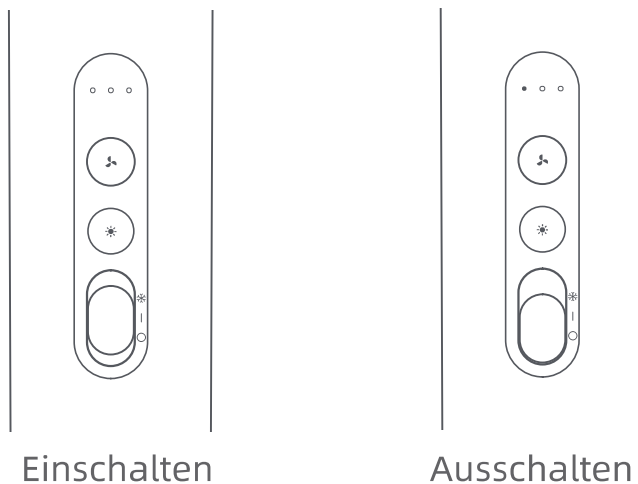
Die Abbildungen von Produkten, Aufsätzen, Benutzeroberflächen usw. im Handbuch sind schematische Darstellungen und dienen nur als Referenz. Aufgrund von Produktaktualisierungen und -neuerungen kann das tatsächliche Produkt von den schematischen Darstellungen leicht abweichen. Bitte beziehen Sie sich auf das tatsächliche Produkt.

DE Schalterfunktion

Position des Ein-/Ausschalters

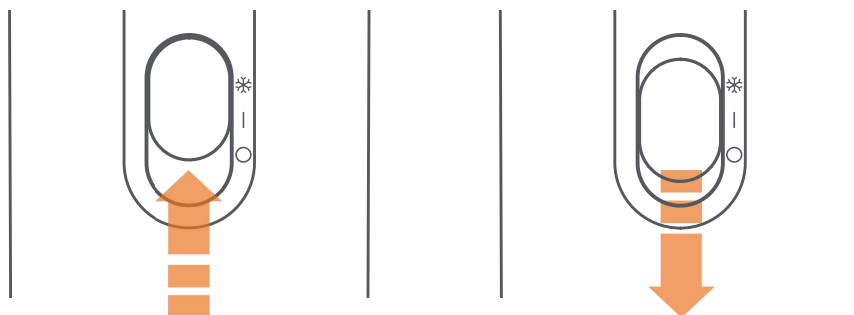
Drücken Sie die Schalttaste hoch/runter, um den Haarstyler schnell ein-/auszuschalten. Drücken Sie die Schalttaste hoch, um den Haarstyler einzuschalten, und runter, um ihn auszuschalten.

Bevor Sie den Netzstecker anschließen, stellen Sie sicher, dass die Schalttaste ausgeschaltet ist.



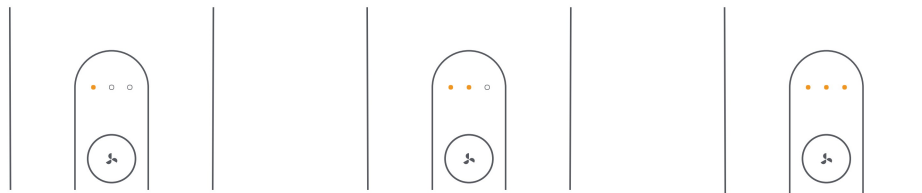
Kaltluftmodus

Wenn das Gerät eingeschaltet ist, halten Sie die Schaltertaste gedrückt und schieben Sie sie leicht nach oben, um für das Haarstyling in den Kaltluftmodus zu wechseln. Lassen Sie die Taste los, um den Kaltluftmodus zu verlassen.



Luftstromgeschwindigkeits-Einstellungen

Drücken Sie kurz die Luftstromgeschwindigkeits-Taste, um zwischen den Geschwindigkeitsstufen Niedrig/Mittel/Hoch zu wechseln.



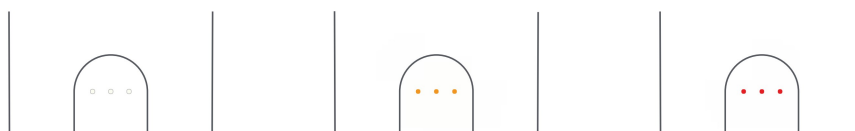
Niedrige Luftstromgeschwindigkeit

Mittlere Luftstromgeschwindigkeit

Hohe Luftstromgeschwindigkeit

Heizstufen

Drücken Sie kurz die Lufttemperatur-Taste, um zwischen natürlicher/warmer/heisser Luft zu wechseln.



Weiß: natürlicher Luftstrom

Orange: warmer Luftstrom

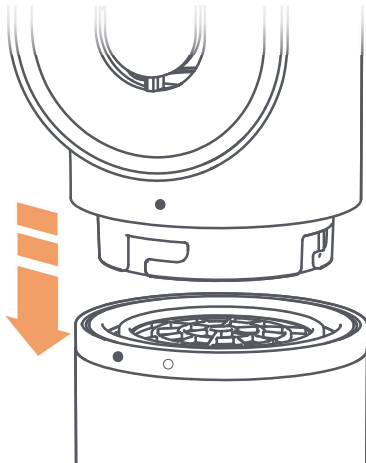
Rot: heisser Luftstrom

DE Wie verwende ich das Produkt?

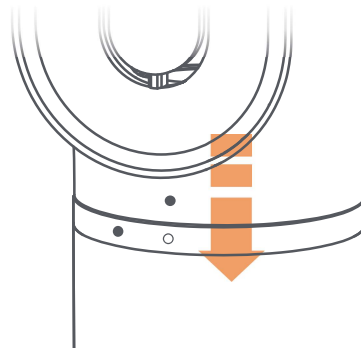
Die Düse anschließen

Richten Sie die Düse an der Schnittstelle aus, um sie an den Haarstyler anzuschließen, und drehen Sie nach links.

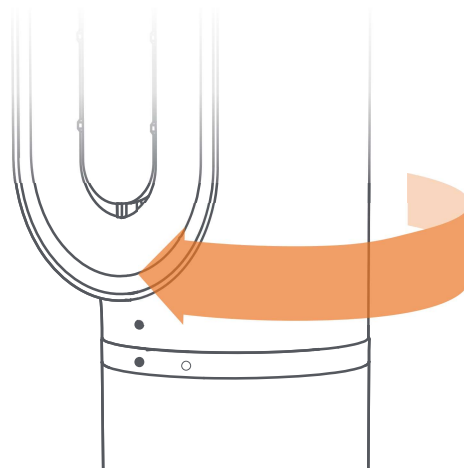
1.



2.

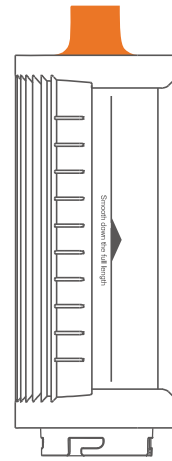


3.

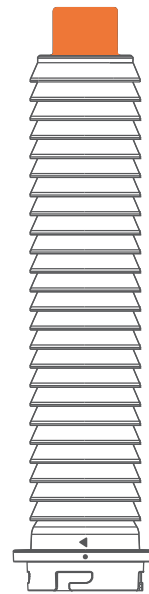
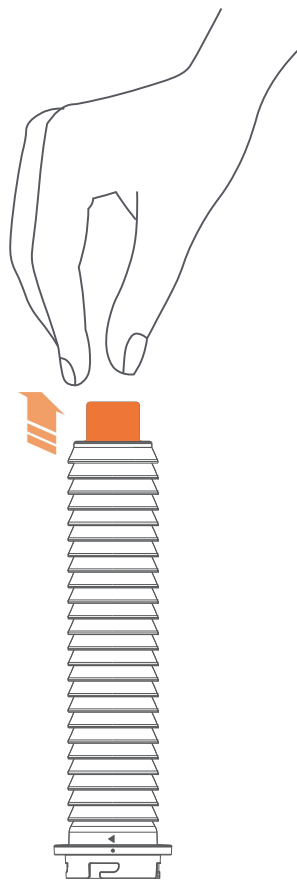


Wärmeisolierte Spitze

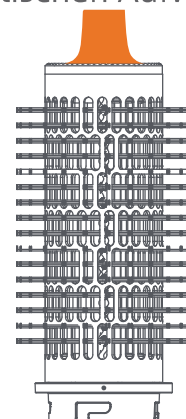
Während des Betriebs erhitzen sich der Aufsatz zum automatischen Aufwickeln, die Rundbürste für Volumen und der Flyaway-Aufsatz. Berühren Sie die Oberfläche der Aufsätze mit Ihren Händen nur an der wärmeisolierten Spitze, um Verbrennungen zu vermeiden. Wenn Sie andere Aufsätze austauschen müssen, warten Sie eine Weile, bis die Temperatur auf ein sicheres Niveau gesunken ist, bevor Sie sie ersetzen.



Flyaway-Aufsatz



Aufsatz zum automatischen Aufwickeln



Rundbürste für Volumen

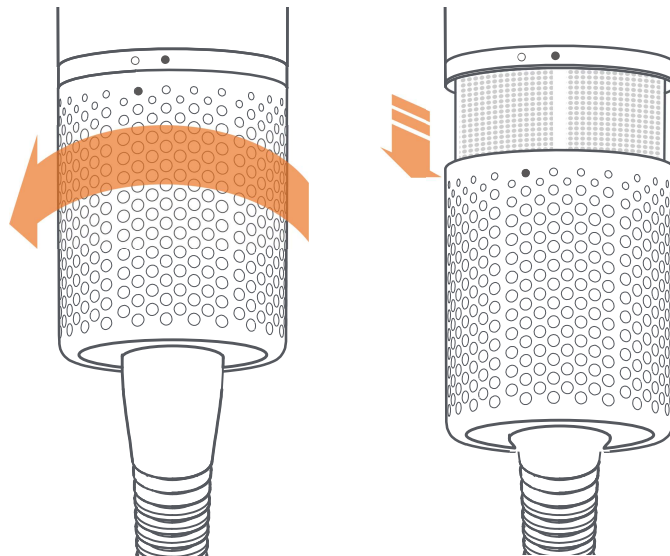


Seien Sie extrem Vorsichtig beim Umgang mit heißen Aufsätzen. Berühren Sie die Aufsätze nur an den in der Abbildung ausgewiesenen Bereichen. Einige Aufsätze müssen eventuell regelmäßig gereinigt werden.

DE **Wartung des Filternetzes**

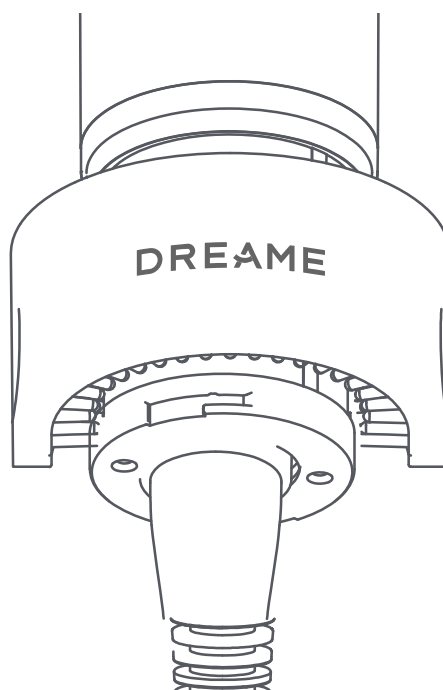
Schritt 1

Drehen Sie die Filterabdeckung und trennen Sie sie von der Unterseite des Griffs.



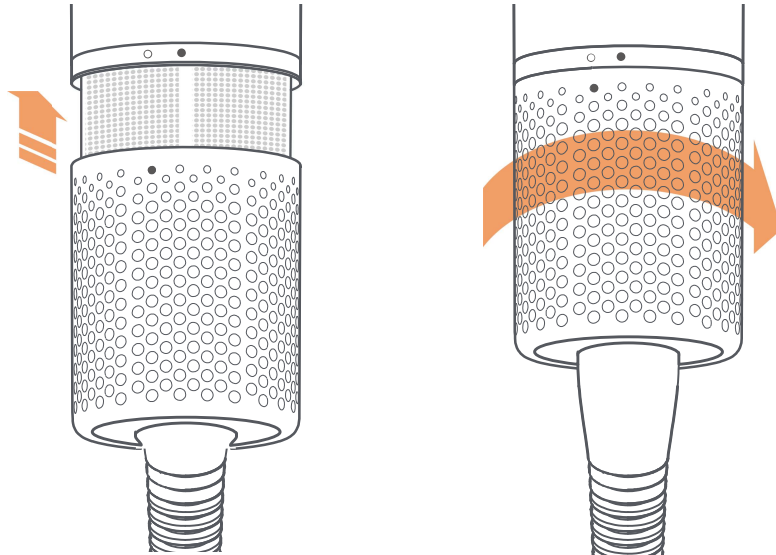
Schritt 2

Verwenden Sie eine Reinigungsbürste, um den Staub an der Oberfläche der Filterabdeckung und des Filternetzes vorsichtig zu entfernen.



Schritt 3

Nach der Reinigung, drehen Sie die Filterabdeckung, um sie am Griff anzubringen.



DE Allgemeine Produktdaten

Produktbezeichnung	Dreame AirStyle Pro
Produktmodell	AMF18A
Nennspannung	220-240 V~
Nennfrequenz	50/60 Hz
Nennstrom	1300 W
Produktabmessungen	φ45 mm x 260 mm
Herstellungsdatum	Auf der Produktverpackung angegeben

EU-Konformitätserklärung



Wir, Dreame Trading (Tianjin) Co., Ltd., erklären hiermit, dass dieses Gerät die geltenden Richtlinien und europäischen Normen sowie deren Änderungen erfüllt. Den vollständigen Text der EU-Konformitätserklärung finden Sie unter der folgenden Internetadresse:
<https://global.dreametech.com>

WEEE-Informationen zu Entsorgung und Recycling



Bei allen Produkten mit diesem Symbol handelt es sich um Elektro- und Elektronikaltgeräte (gemäß WEEE-Richtlinie 2012/19/EU), die nicht im Haushaltsmüll entsorgt werden dürfen. Bringen Sie Ihre Altgeräte stattdessen zu einer entsprechenden Recyclingstelle für Elektro- und Elektronikaltgeräte, um die Gesundheit und die Umwelt zu schützen. Diese Sammelstellen sind von der Regierung oder den örtlichen Behörden ausgewiesen. Mit einer ordnungsgemäßen Entsorgung und Wiederverwertung können mögliche negative Folgen für Umwelt und Gesundheit vermieden werden. Für weitere Informationen zu den Standorten oder den Abgabebedingungen der Sammelstellen wenden Sie sich bitte an den Betreiber oder die örtlichen Behörden.

Instructions de sécurité importantes

Veillez lire les instructions de sécurité attentivement avant utilisation.

Suivez toujours les recommandations de sécurité lorsque vous utilisez le produit, notamment :

Ce produit contient des aimants. Tenez-le à distance des dispositifs médicaux (exemple : pacemakers ou défibrillateurs), car des champs magnétiques puissants pourraient en affecter le bon fonctionnement. Les cartes de crédit et dispositifs électroniques de stockage pourraient également être endommagés.

Avertissements

Les avertissements suivants concernent ce produit, ainsi que les accessoires et outils associés. Afin de réduire le risque d'incendie, d'électrocution et de blessure :

- Ce produit n'est pas destiné à être utilisé par des personnes en situation de handicap physique, sensoriel ou mental, ou par des personnes manquant d'expérience et de connaissances (notamment les enfants), à moins qu'elles ne soient supervisées ou instruites par un adulte pour s'assurer qu'elles peuvent utiliser le produit en toute sécurité.
- Ne pas utiliser comme jouet. Soyez vigilants lorsque ce produit est utilisé par des enfants ou à proximité d'enfants. Surveillez les enfants et surveillez qu'ils n'utilisent pas le produit comme jouet.
- Si le produit est utilisé dans une salle de bain, débranchez-le après utilisation. La présence d'eau peut s'avérer dangereuse, y compris lorsque le produit est éteint.
- Les symboles ci-dessous indiquent la nature des avertissements.



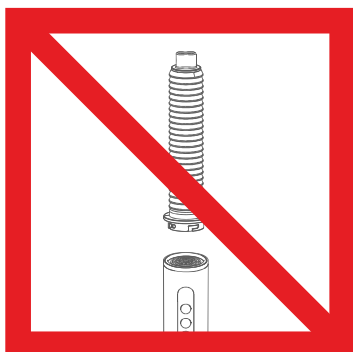
N'utilisez pas cet appareil à côté d'une baignoire, d'une douche, d'un lavabo ou de tout autre récipient contenant de l'eau.

FR

- Si le câble est endommagé, il doit être remplacé ou réparé par le fabricant, son représentant ou personnel autorisé, afin d'éviter tout danger.
- Ce produit est équipé d'un dispositif de fusible de sécurité pour éviter tout risque de surchauffe. Si l'alimentation du produit est coupée, débranchez-le de la prise et laissez-le refroidir.
- Remarque : Pour éviter les dangers engendrés par une interruption par inadvertance, le produit ne doit pas être branché sur un programmateur horaire connecté à un dispositif d'interrupteur externe, sur un circuit à alimentation discontinue.
- Pour une protection supplémentaire, il est recommandé d'utiliser un disjoncteur différentiel d'une puissance maximale de 30 mA sur le circuit électrique qui alimente la salle de bain. Consultez l'installateur de disjoncteur différentiel.
- N'utilisez pas ce produit à d'autres fins que la coiffure.
- Ne touchez pas la prise ni aucune autre partie du produit avec les mains mouillées.
- Ne débranchez pas le câble en tirant dessus et n'étirez pas le câble ou ne le pliez pas pendant l'utilisation. N'utilisez pas de rallonge électrique et n'enroulez pas le câble autour du produit.
- N'utilisez pas de lubrifiant, de produit de nettoyage, de polissage ou de parfum sur les diverses parties du produit.
- Veuillez contacter l'assistance téléphonique réservée à la clientèle si des réparations ou un entretien sont requis. Ne démontez pas l'appareil. Tout démontage est susceptible de provoquer une électrocution ou un incendie.
- Si le produit n'est pas utilisé aux fins prévues, subit un choc important, tombe d'une certaine hauteur, est placé à l'extérieur ou tombe dans l'eau, cessez immédiatement de l'utiliser et contactez l'assistance téléphonique.
- Cet appareil peut être utilisé sans ses accessoires. Pour de meilleurs résultats, il est recommandé que l'unité centrale soit utilisée avec les accessoires.
- La puissance nominale est mesurée lorsque l'unité centrale est utilisée seule.

FR

- Avant tout entretien ou réparation, l'appareil doit être débranché.
- Veuillez tenir l'appareil par la poignée lors de son utilisation.



- Les accessoires, l'appareil et les circuits d'air ont tendance à chauffer pendant l'utilisation. Laissez -les refroidir avant de prolonger l'utilisation.

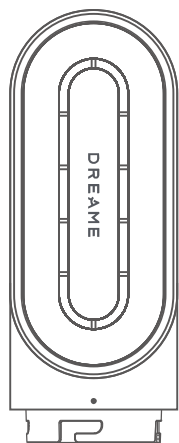
Autres informations

Prendre soin de votre produit Dreame

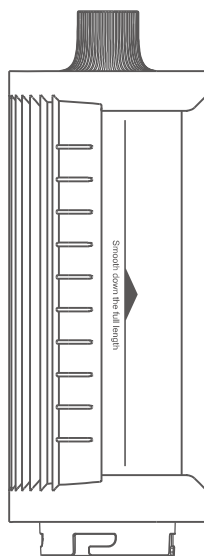
- Ne faites aucun entretien ni réparation autres que ceux recommandés dans ce guide de l'utilisateur Dreame ou par le personnel de l'assistance téléphonique Dreame.
- Débranchez toujours l'appareil avant de l'inspecter. Si l'appareil ne fonctionne pas, vérifiez en premier lieu si la prise est correctement alimentée et insérée.

Apprenez à utiliser votre appareil de coiffure

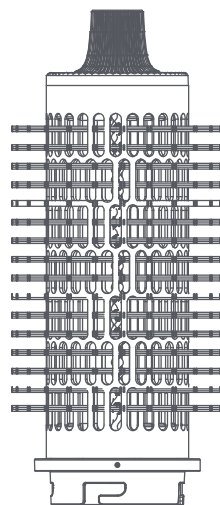
FR



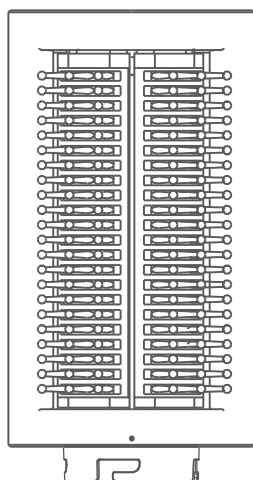
Embout de séchage rapide



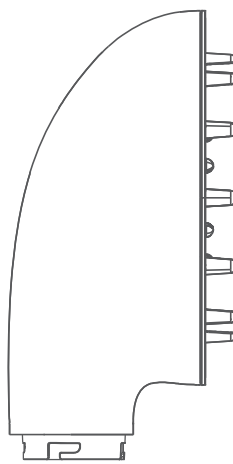
Accessoire pour cheveux rebelles



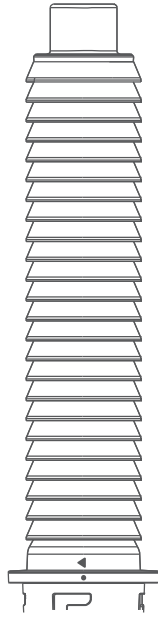
Brosse soufflante ronde



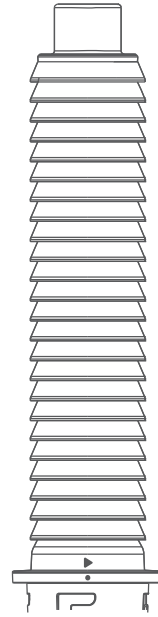
Brosse de lissage douce



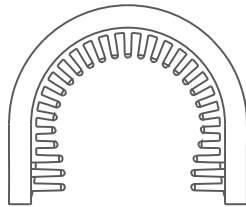
Embout diffuseur



Enrouleur automatique
32 mm (gauche)



Enrouleur automatique
32 mm (droite)



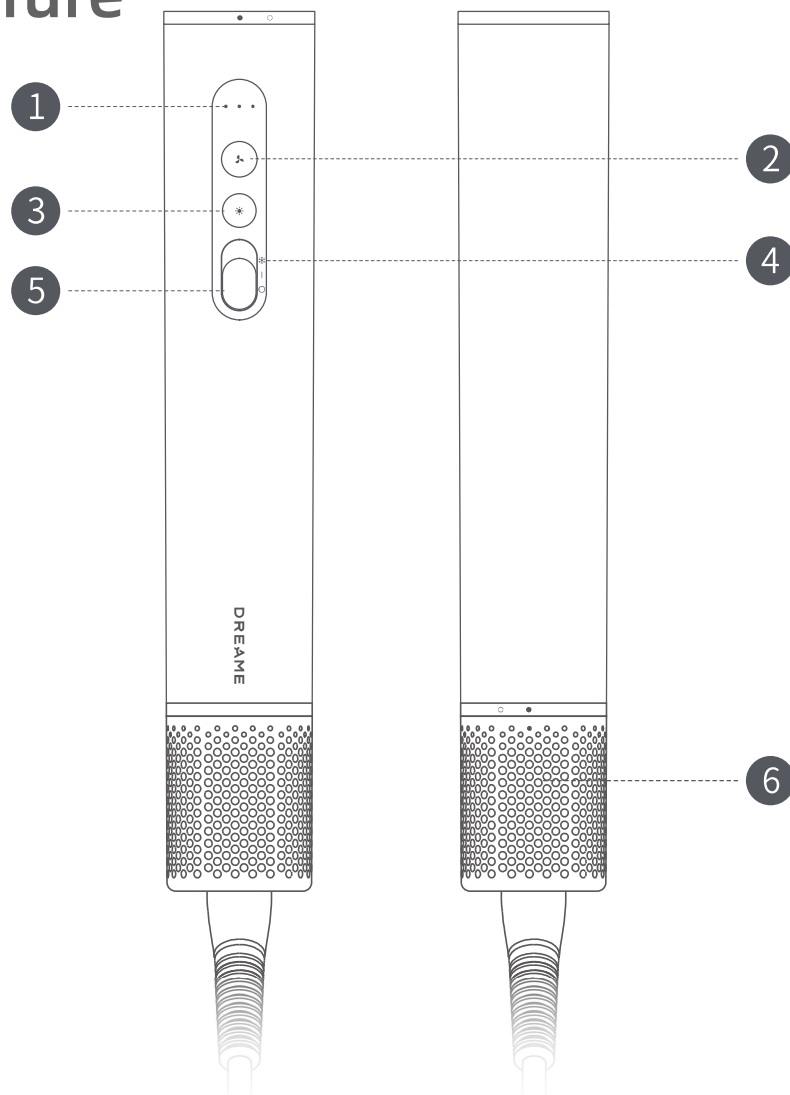
Brosse de nettoyage



Sac de rangement

Présentation de l'appareil de coiffure

FR



- 1 Indicateur de la température et de la vitesse de soufflage
- 2 Bouton de vitesse de soufflage
- 3 Bouton de température de soufflage
- 4 Soufflage froid
- 5 Alimentation
- 6 Filtre détachable



Les symboles sur l'unité centrale indiquent « Ne pas utiliser dans le bain ou sous la douche ».

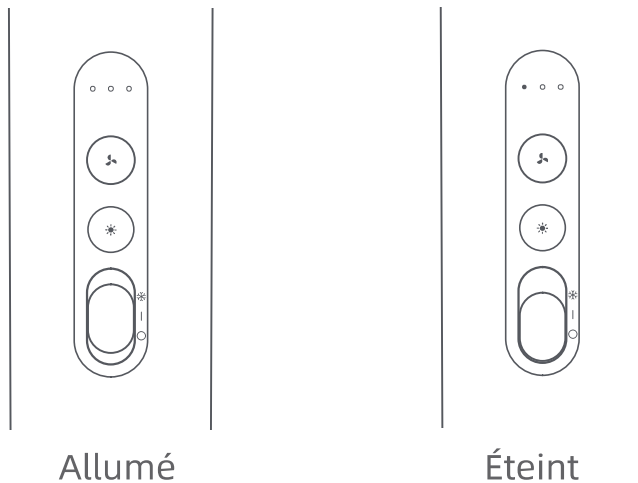
Les illustrations des produits, accessoires, interfaces utilisateur, etc. qui figurent dans le manuel sont des schémas fournis à titre de référence uniquement. En raison des mises à jour et améliorations des produits, le produit actuel peut sensiblement varier par rapport aux illustrations. Veuillez vous reporter au produit.

FR Interrupteur

Position de l'interrupteur

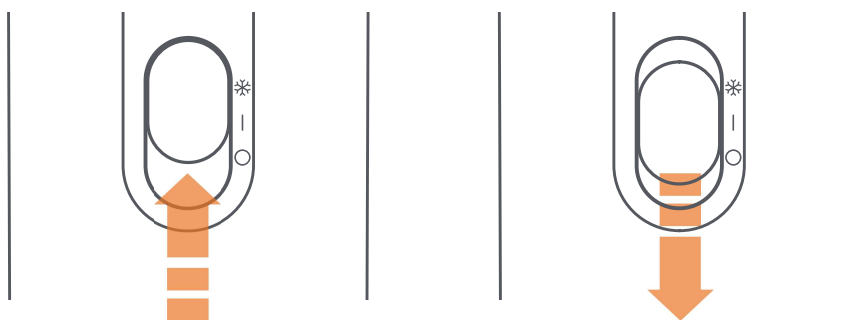
Actionnez l'interrupteur vers le haut ou vers le bas pour allumer rapidement l'appareil de coiffure. La position allumée est vers le haut, la position éteinte est vers le bas.

Avant de connecter la prise, vérifiez que l'interrupteur est en position éteinte.



Mode air froid

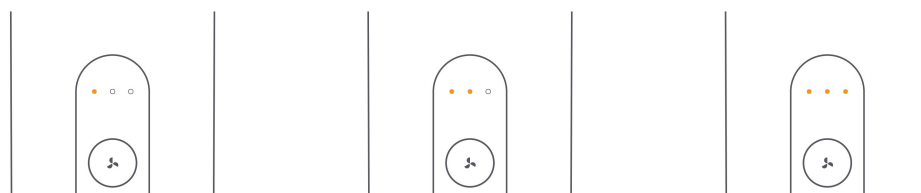
Lorsque l'appareil est allumé, maintenez l'interrupteur appuyé et poussez-le légèrement vers l'avant pour obtenir le mode air froid. Relâchez l'interrupteur pour quitter le mode air froid.



Réglage de la vitesse de soufflage

FR

Appuyez légèrement sur le bouton de vitesse de soufflage pour régler sur lent, moyen, rapide.



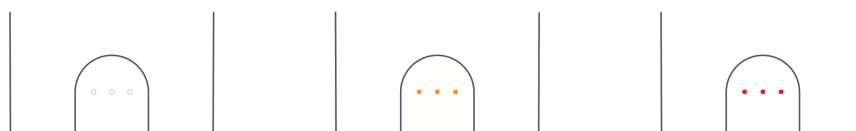
Vitesse de soufflage lente

Vitesse de soufflage moyenne

Vitesse de soufflage rapide

Réglage de la température

Appuyez légèrement sur le bouton de température de soufflage pour régler sur température ambiante, tiède ou chaude.



Blanc : température ambiante

Orange : tiède

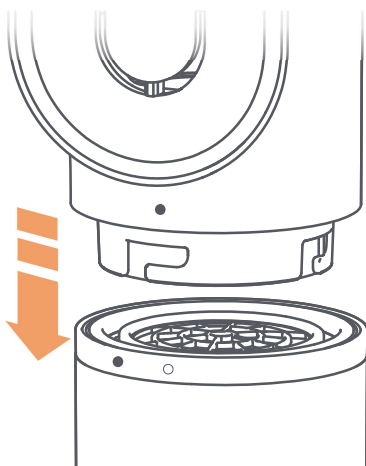
Rouge : chaud

FR Comment l'utiliser?

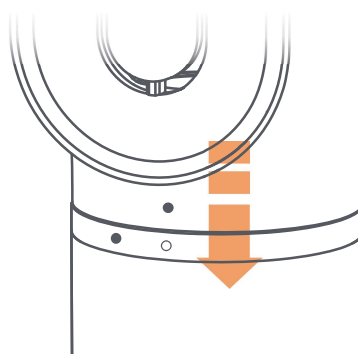
Connectez l'embout

Alignez l'embout avec l'unité centrale et bloquez le en tournant vers la gauche.

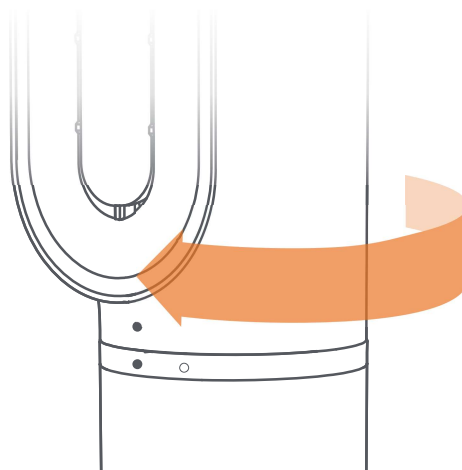
1.



2.

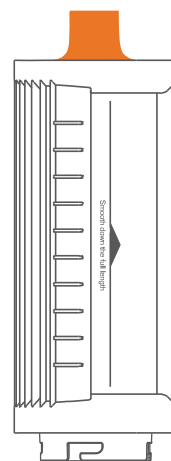
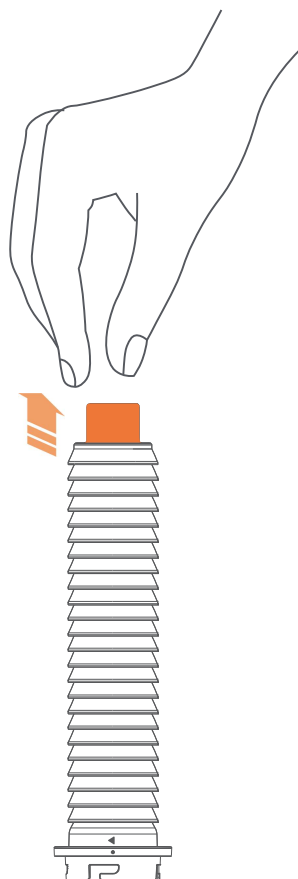


3.

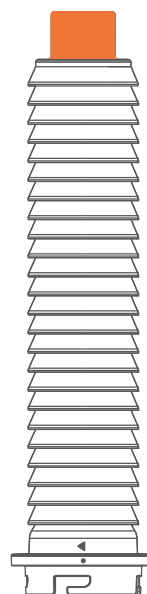


Extrémité isolée contre la chaleur

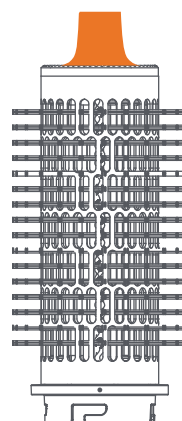
Pendant l'utilisation, l'enrouleur automatique, la brosse ronde et l'embout cheveux rebelles vont chauffer. Ne touchez pas la surface des accessoires par une autre extrémité que l'extrémité isolée contre la chaleur, afin de vous prémunir contre tout risque de brûlure. Si vous devez remplacer les accessoires, attendez le refroidissement pour pouvoir toucher les pièces et les remplacer.



Accessoire pour cheveux rebelles



Enrouleur automatique



Brosse soufflante ronde

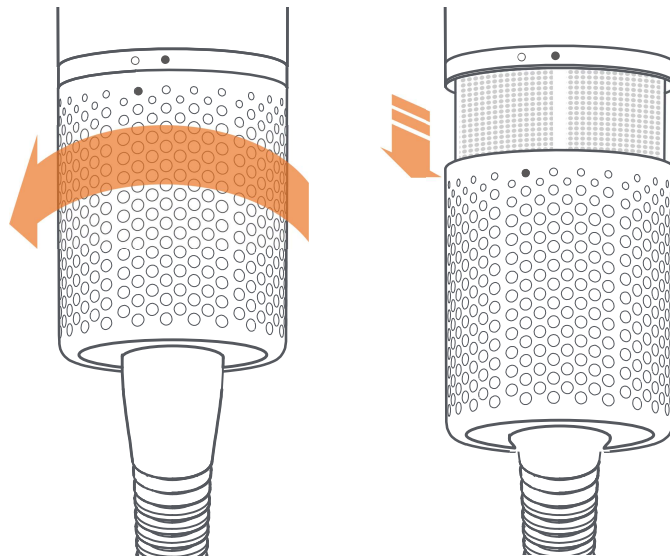


Soyez très vigilant lors de la manipulation d'accessoires brûlants
Ne manipulez les accessoires que par les zones indiquées sur l'illustration. Certains accessoires peuvent nécessiter un nettoyage ponctuel.

FR Entretien du filtre

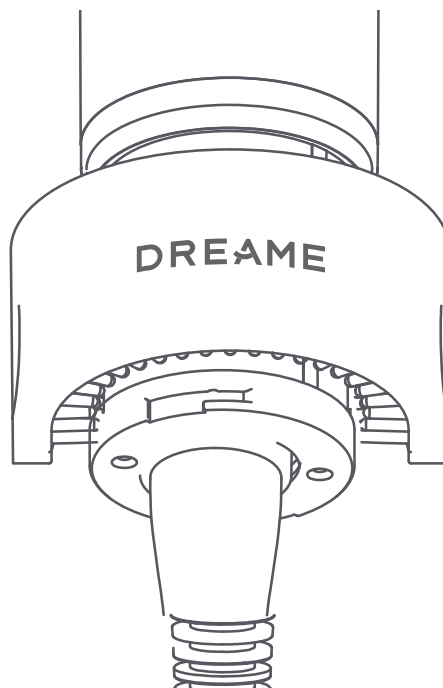
Étape 1

Faites tourner le filtre et détachez-le du bas de la poignée.



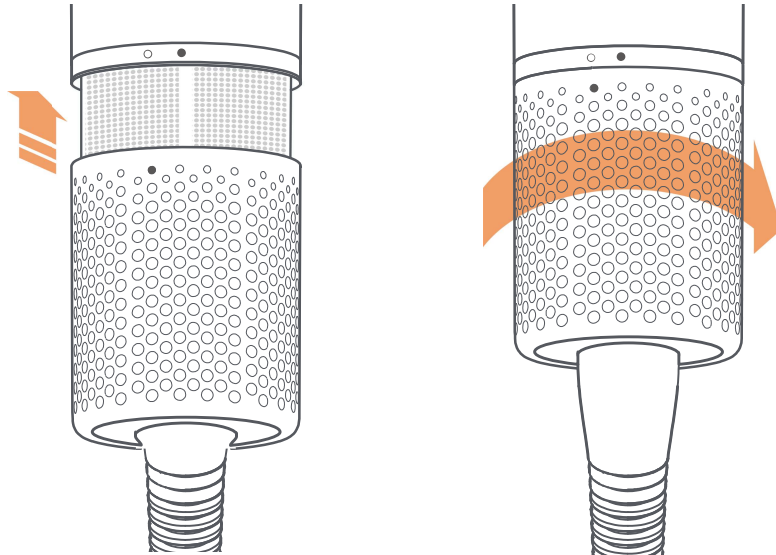
Étape 2

À l'aide d'une brosse douce, dépoussiérez la surface du filtre et de la grille.



Étape 3

Après le nettoyage, remplacez le filtre sur la poignée avec une légère rotation.



FR Paramètres de base

Nom du produit	Dreame AirStyle Pro
Modèle du produit	AMF18A
Tension nominale	220-240 V~
Fréquence nominale	50/60 Hz
Puissance nominale	1300 W
Dimensions du produit	Φ 45 mm x 260 mm
Date de fabrication	Voir sur l'emballage du produit