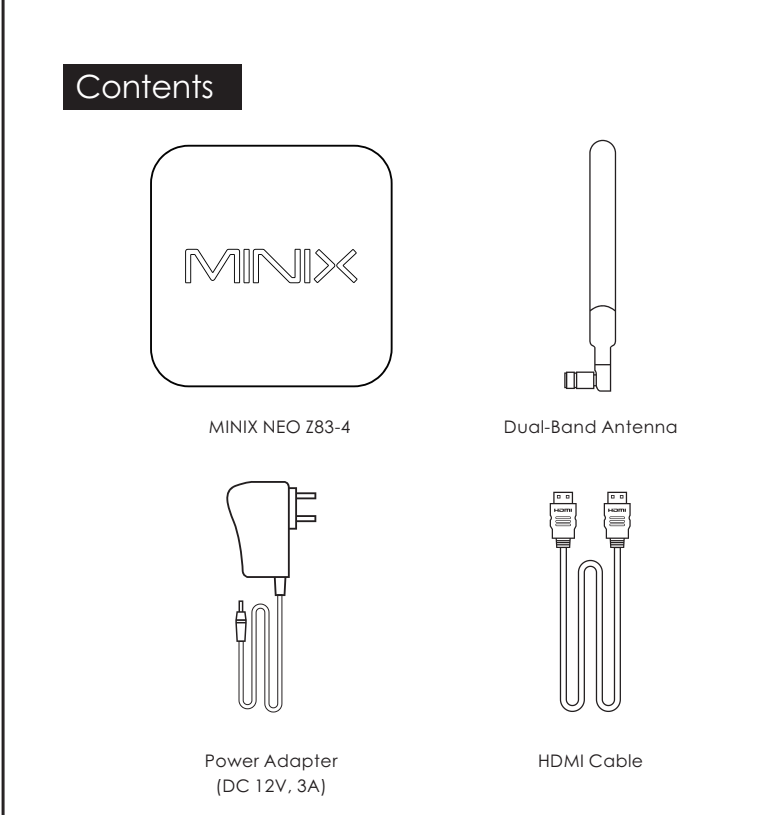


Multi-Language Setup Guide
English/Deutsch/中文

Specifications

Processor Intel® i5-8260U (4+4-B) / Intel® HD Graphics
Memory 4GB DDR3L
Storage 32GB eMMC (3.0)
Wireless Connectivity 802.11ac Wi-Fi, BT 4.2
Operating System Windows 10 (64-bit)
Video Output HDMI™ 1.4, mDLP
Audio Output Via HDMI™ 1.4, 3.5mm stereo jack
Audio Input 3.5mm audio jack
Peripheral Interface 4x45 digital Ethernet / TF card reader
USB 2.0 Port x 3, USB 3.0 Port x 1
Power DC 12V, 3A adapter included (CE/FCC certified)

Contents



MINIX NEO Z83-4
Dual Band Antenna
Power Adapter (DC 12V, 3A)
HDMI Cable

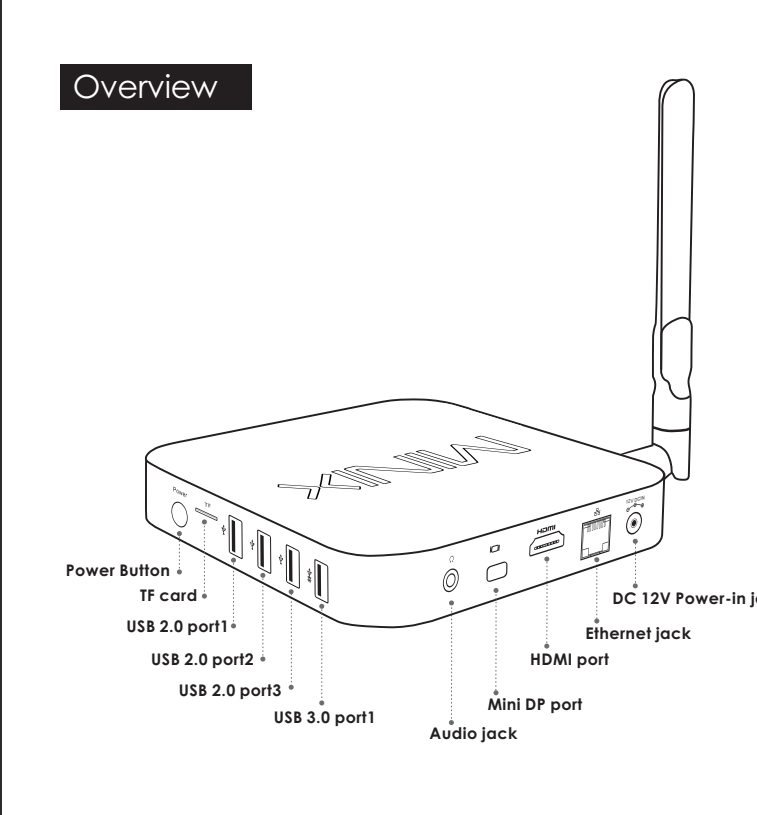
Thank you for purchasing MINIX NEO Z83-4.

NEO Z83-4 Forless Mini PC re-imagines the desktop PC, delivering an unrivaled combination of ultra-compact design and premium performance that is ideal for work, play and entertainment. Equipped with Intel's Cherry Trail Quad-Core processor, NEO Z83-4 fits the power of computing into the palm of your hand.

An included 32GB of eMMC (3.0) built-in storage, 4GB of DDR3L memory and pre-installed with Windows 10 (64-bit) ensures NEO Z83-4 is ready to run out of the box.

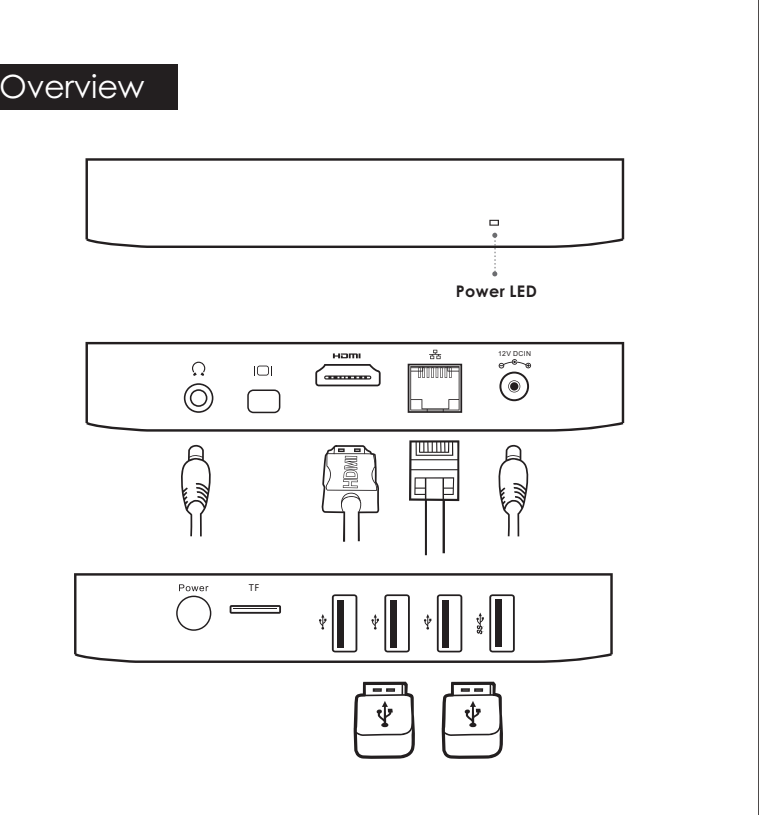
More hints, tips and useful information can be found on the official MINIX Forum: www.minixforum.com

Overview



Power Button
TF card
USB 2.0 port1
USB 2.0 port2
USB 3.0 port1
DC 12V Power-in Jack
Ethernet Jack
Mini DP port
Audio Jack

Overview



Power LED

Overview

Power LED - The LED glow blue when the NEO Z83-4 is on.

Power button - To power on the NEO Z83-4, press and hold the power button for 1-2 seconds until the power LED glow. To power off the NEO Z83-4, press and hold the power button for 8 seconds to force power off.

TF card slot - Increase the storage size or read files directly from a TF card slot, supports up to 64GB max.

Audio Jack - Connect to an external audio output device such as earphones, etc...

Overview

Ethernet Jack - Connect the Ethernet cable for internet access.

DC 12V Power-in Jack - Connect the 12V power adapter supplied in the package to this port. The NEO Z83-4 requires less than 1A to operate, however the included power adapter provides 3A, in consideration that you may require extra to connect other power-drawing external devices such as an external hard drive.

USB Ports - Connect an external USB device to the NEO Z83-4, such as USB flash drive, receiver of wireless keyboard and mouse, USB wired mouse, receiver of wireless headset, etc...

HDMI port - Connect the NEO Z83-4 to the HDMI port of a high-definition TV or PC monitor using included HDMI cable.

Control

Different Control Methods - You may control the NEO Z83-4 with the following input devices:

- 1) Wired mouse
- 2) 2.4GHz USB wireless mouse and keyboard set

Basic Setup

What you need:

High-Definition TV or PC monitor - That can display 720p or 1080p video with at least one HDMI input.

HDMI Cable - To connect the NEO Z83-4 to your TV (HDMI cable included).

Wireless Network - A wired network cable or an 802.11 ac Wi-Fi wireless network, your wireless network name and password.

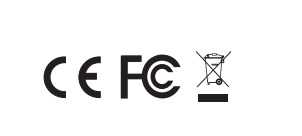
Copyright © 2016 MINIX Tech. All rights reserved.

No part of this guide, including the products and software described in it, may be reproduced, transmitted, transferred, stored in a retrieval system, or forwarded in any form or by any means, except documentation kept by the purchaser for backup purposes, without the express written permission of MINIX.

MINIX and the MINIX logo are trademarks of MINIX Technology Limited. All other marks and trademarks are properties of their respective owners.

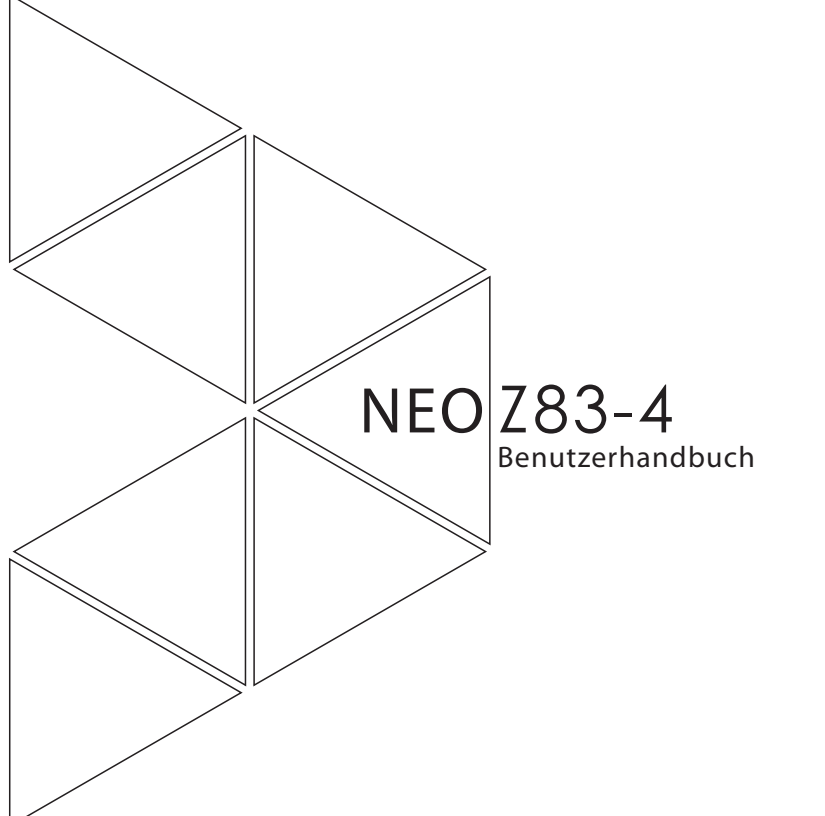
The content of this guide may differ in some details from the product or its software.

All information in this documentation is subject to change without notice.



Note: This equipment has been tested and found to comply with the limits for a Class B digital device, pursuant to part 15 of the FCC rules. However, it may be designed to provide reasonable protection against harmful interference in a residential installation. This equipment generates, uses and can radiate radio frequency energy and, if not installed and used in accordance with the instructions, may cause harmful interference to radio communications. However, there is no guarantee that interference will not occur in particular installations. If this equipment does cause harmful interference to radio or television reception, which can be determined by turning the equipment off and on, the user is encouraged to try to correct the interference by one or more of the following measures:

- Reorient or relocate the receiving antenna.
- Increase the separation between the equipment and receiver.
- Connect the equipment into an outlet on a circuit different from that to which the receiver is connected.
- Consult the dealer or an experienced radio/television technician for help. Modifications not expressly approved by the manufacturer could void the user's authority to operate the equipment under FCC rules.



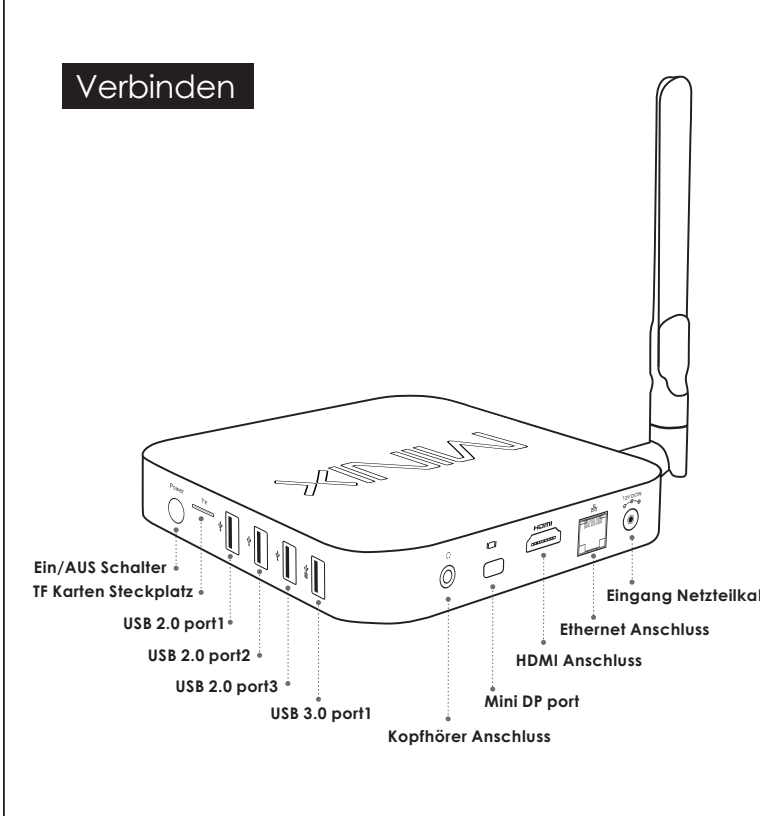
Vielen Dank für den Kauf des MINIX NEO Z83-4.

Der Ultraformale NEO Z83-4 Mini-PC interpretiert den Desktop-PC neu und liefert eine unübertroffene Kombination aus ultra-kompaktem Design und erksäsigster Leistung - ideal für Arbeit, Spiel und Unterhaltung. Ausgestattet mit Intel's Cherry Trail Quad-Core Prozessor, passt der NEO Z83-4 auf seine Kraft und Leistung in eine Größe, die auf Ihre Handfläche passt.

Mit 32GB eMMC (3.0) eingebautem Festpeicher, 4GB DDR3L Arbeitsspeicher und vorinstalliertem Windows 10 (64-Bit) ist der NEO Z83-4 bereit, sofort nach dem Auspacken zu starten.

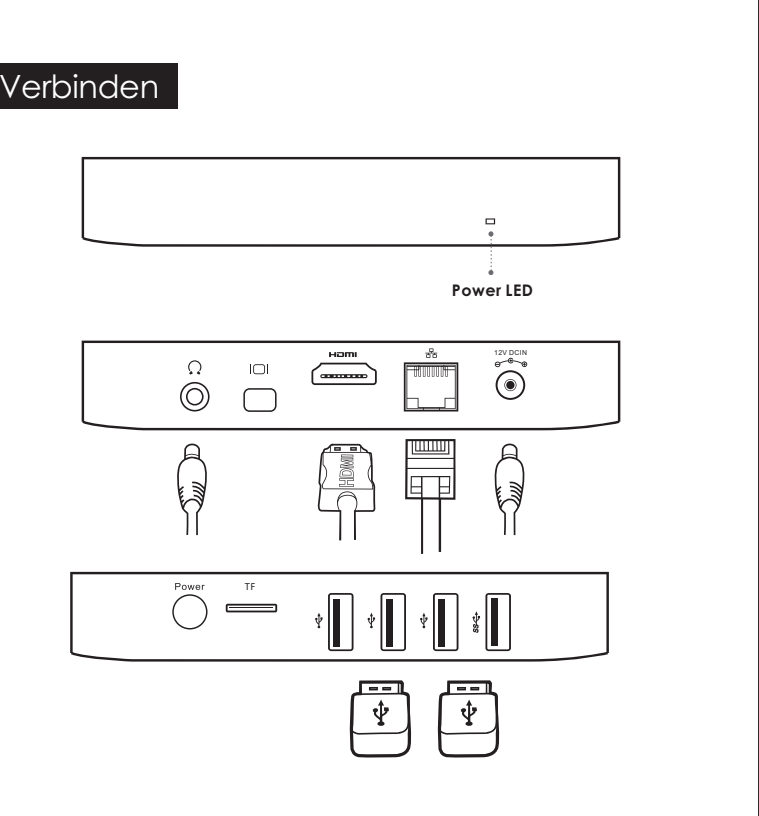
Weitere Hinweise, Tipps und nützliche Informationen finden Sie im offiziellen MINIX Forum: www.minixforum.com

Verbinden



Ein/AUS Schalter
TF Karten Steckplatz
USB 2.0 port1
USB 2.0 port2
USB 3.0 port1
Mini DP port
Kopfhörer Anschluss
Eingang Netzteilkabel 12V
Ethernet Anschluss
HDMI Anschluss

Verbinden



Power LED

Verbinden

Power LED - Die LED leuchtet bei eingeschaltetem MINIX NEO Z83-4.

Ein/AUS Schalter - Um den MINIX NEO Z83-4 einzuschalten, drücken Sie für 1-2 Sekunden den EIN/AUS Schalter, bis die Power LED leuchtet. Um den MINIX NEO Z83-4 auszuschalten, drücken Sie den EIN/AUS Schalter, bis Sie über das Display aufgefordert werden, dies zu bestätigen. Bestätigen Sie dies nun ODER halten Sie den EIN/AUS Schalter für 8 Sekunden gedrückt, um das Ausschalten zu erzwingen, bis die LED erlischt.

Kopfhörer Anschluss - Verbinden Sie ein externes Ausgabegerät, z.B. Kopfhörer oder Lautsprecher.

TF Karten Steckplatz - Erweitern Sie den Speicherplatz oder greifen Sie auf Dateien auf einer TF Speicherkarte zu, unterstützt werden Karten bis max. 64GB.

HDMI Anschluss - Verbinden Sie den MINIX NEO Z83-4 mit dem HDMI Port eines HD-fähigen TV Geräts oder Monitors mittels eines HDMI Kabels.

Verbinden

USB Port - Verbinden Sie externe USB Geräte mit dem MINIX NEO Z83-4, wie USB-Speicherkarte, Empfänger für kabellose Tastatur und Maus, USB Mouse, Empfänger von kabellosen Kopfhörern, etc...

Eingang Netzteilkabel - Verbinden Sie das im Lieferumfang enthaltene 12V Netzteil mit diesem Eingang. Der MINIX NEO Z83-4 benötigt selbst weniger als 1A, dennoch haben wir ein bis 3A ausgelegtes 12V Netzteil beifügt, um auch externe stromhungrige Geräte, wie z.B. Festplatten, mit genügend Power zu versorgen...

Ethernet Anschluss - Alternativ zum Wi-Fi Anschluss können Sie diesen LAN Anschluss mit Ihrem Netzwerk per LAN-Kabel für den Zugang zum Internet verbinden.

Bedienung

Diverse Möglichkeiten der Bedienung - Sie können Ihren MINIX NEO Z83-4 mit folgenden Eingabegeräten bedienen:

- 1) Wired mouse
- 2) 2.4GHz USB Funktastatur- und-maus Set

Erste Schritte

Was benötigt wird - Um den MINIX NEO Z83-4 zu benutzen, brauchen Sie Folgendes:

High Definition TV / PC Monitor - Ein HD-fähiges TV Gerät oder PC-Monitor, welches 720p or 1080p Video wiedergeben kann mit einem freien HDMI Eingang.

Kabel - Ein HDMI-Kabel, um den MINIX NEO Z83-4 mit Ihrem TV zu verbinden.

Netzwerk - Ein Netzwerk-Kabel als Verbindung zu Ihrem Router oder ein 802.11 ac Wi-Fi Netzwerk, den Namen und das Passwort Ihres Wi-Fi-Netz.

Copyright © 2016 MINIX Tech. Alle Rechte vorbehalten.

Kein Teil dieses Handbuchs, einschließlich der darin beschriebenen Produkte und Software, darf in irgendeiner Form oder mit irgendeiner Methode vervielfältigt, übertragen, übersetzt, in einem Daten-abfrage-system gespeichert oder in irgendeiner Sprache überträgt werden, ohne die ausdrückliche schriftliche Genehmigung von Minix, außer durch den Käufer zum Zweck der Datensicherung.

MINIX und das MINIX Logo sind Warenzeichen von MINIX Tech. Alle anderen Marken- und Warenzeichen sind Eigentum ihrer jeweiligen Inhaber.

Der Inhalt dieser Anleitung kann sich in einigen Details von dem Produkt oder seiner Software unterscheiden. Alle Informationen in diesem Dokument können sich ohne vorherige Ankündigung ändern.



Erste Schritte

Einführen des MINIX NEO Z83-4 - Der MINIX NEO Z83-4 wird über den HDMI Port mit Ihrem HDMI-fähigen TV oder PC-Monitor verbunden, wobei sowohl Bild als auch Ton mittels eines HDMI-Kabels übertragen werden. Bevor Sie den MINIX NEO Z83-4 anschließen, prüfen Sie bitte die seitlichen/hinteren Anschlüsse Ihres TV / PC-Monitors, um sicher zu gehen, dass Sie das richtige Kabel haben.

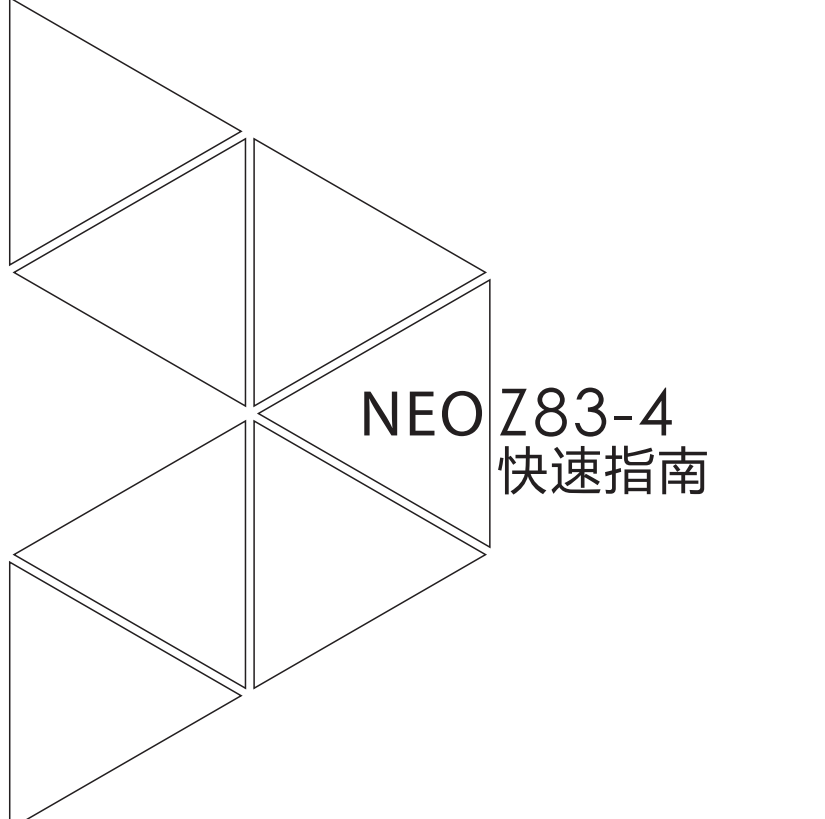
-HDMI-Kabel-: Sie können den MINIX NEO Z83-4 damit mit einem HDTV Gerät oder Home Theater Receiver mit HDMI Anschluss verbinden, das HDMI Kabel überträgt sowohl Bild als auch Ton.

Schritt 1: Verbinden der Kabel

1. Verbinden Sie ein Ende des HDMI-Kabels mit dem HDMI-Anschluss Ihres TV/PC-Monitors.
2. Verbinden Sie das andere Ende des HDMI-Kabels mit dem HDMI-Anschluss des MINIX NEO Z83-4.

Schritt 2: Anschließen der Stromquelle - Verbinden Sie das mitgelieferte 12V-Netzteil mit dem MINIX NEO Z83-4. Drücken Sie für 1-2 Sekunden den EIN/AUS-Schalter, um den MINIX NEO Z83-4 zu starten. Ein rotes Power-LED leuchtet.

Schritt 3: Anschließen des TV / Monitors und Wahl des Eingangs - Schalten Sie einfach Ihr TV Gerät oder Ihren PC-Monitor an und wählen Sie den entsprechenden HDMI-Port aus, an dem der MINIX NEO Z83-4 angeschlossen ist.



快速指南

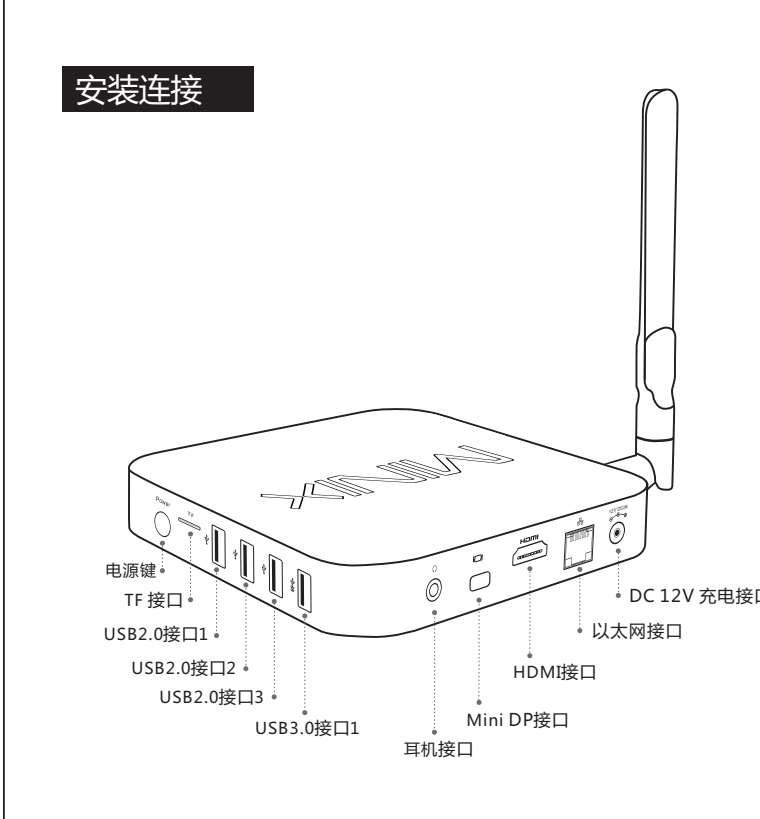
亲爱的您购买MINIX NEO Z83-4.

NEO Z83-4 是一款充满设计感的迷你电脑，展示了台式电脑在精致小巧的外形设计与质感性能上的完美结合。它是人们商务办公、休闲娱乐的理想之选。NEO Z83-4 采用了Intel Cherry Trail 系列四核处理器，突破了“掌上电脑”的极大威力。

NEO Z83-4 内置了 32GB eMMC 3.0 闪存，4GB DDR3L 内存，预装 Windows 10 (64-bit) 系统，让它拥有更方便、更可靠且作为一个 PC 的存在。

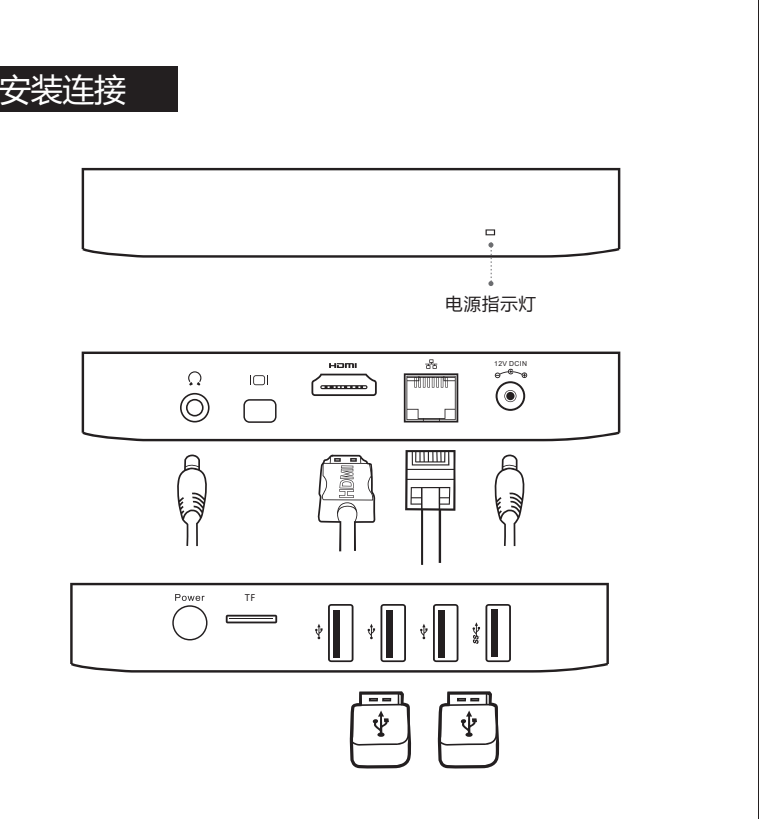
更多详情，请查看 MINIX 官方论坛：www.minixforum.com。

安装连接



电源按钮
TF 接口
USB 2.0 端口
USB 2.0 端口
USB 3.0 端口
Mini DP 接口
耳机接口
DC 12V 充电接口
HDMI 接口

安装连接



电源指示灯

安装连接

电源按钮/TF - 开机状态下指示灯亮。

电源键 - MINIX NEO Z83-4 开机时按下电源键约 1-2 秒直到电源指示灯亮起。关机时长按电源键，即长按电源键约 8 秒钟，电源灯熄灭，或长按电源键约 8 秒钟，电源指示灯闪烁。

耳机接口 - 连接到一个外部音频输出设备如耳机或喇叭。

TF 卡接口 - 可支持存储容量最高从 1T 中读取文件，支持 TF 卡的容量最大值为 64GB。

安装连接

HDMI 接口 - 用一根 HDMI 线连接 MINIX NEO Z83-4 到高清电视或电脑显示器或 HDMI-DMB 口。

USB 接口 - 将外部 USB 设备，如 USB 闪存驱动器，无线键盘鼠标接收器、USB 鼠标、无线耳机接收器等连接到 MINIX NEO Z83-4。

以太网接口 - 连接到以太网互联网。

DC 12V 充电接口 - 将包含在包装内的 12V 电源适配器连接到此端口。MINIX NEO Z83-4 操作所需电流小于 1A，但包含的电源适配器额定电流为 3A 的外部设备（如外接硬盘） - 所以我们提供一个 12V 3A 的电源适配器。

操控

不同的操控方法

您可以通过以下方式输入设备操控 MINIX NEO Z83-4：

- 1) 有线鼠标
- 2) 2.4GHz USB 无线鼠标和键盘设备

基础设置

需要准备的设备

需要 MINIX NEO Z83-4，以下需要准备的设备：

高清电视 / 电脑显示器

一个高清电视或电脑显示器可以显示 720p 或 1080p 视频和至少一个 HDMI 输入接口。

线材

一根 HDMI 数据线用于 MINIX NEO Z83-4 与电视连接。

无线网络

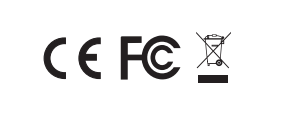
一个 802.11 ac 或者 Wi-Fi 无线网络，您的无线网络名称和密码。

版权所有 © 2016 MINIX 保留所有权利。

没有 MINIX 授权的书面许可，禁止以任何形式或途径复制或传播的任何部分和/或产品软件或数据，复制、传播、存储或重新生成或创建任何衍生品，或者以其他任何方式保留任何数据。

MINIX 和 MINIX 的标志是 MINIX 科技的商标，所有其他标志或名称均为它们各自所有者的财产。

此指南内容在一些细节上可能与产品或它的软件不同。本文件中的所有信息可更改，恕不另行通知。



基础设置

安装连接 MINIX NEO Z83-4.

通过 HDMI 端口将 MINIX NEO Z83-4 与电视或电脑显示器连接，传输图像、视频。

在连接 MINIX NEO Z83-4 之前，请检查您的电视或电脑显示器背面的接口，确保有合适的连接线。

-HDMI 线- 使用一根 HDMI 数据线将 MINIX NEO Z83-4 与您的 HDMI 接口的高清电视或电脑显示器连接并传输图像或视频。

步骤 1：连接电源

1. 将 HDMI 线的一端与电视/电脑显示器的 HDMI 接口相连接。
2. 将接线线的另一端与 MINIX NEO Z83-4 的 HDMI 接口相连接。

步骤 2：连接电源 - 将包含在包装中的 12V 电源适配器与此端口相连接；按住电源键 1-2 秒，直到电源指示灯亮起或电源灯闪烁。

步骤 3：打开电视/电脑显示器并输入

打开电视或电脑显示器，选择为正确的 HDMI 端口连接 MINIX NEO Z83-4。