

Always here to help you

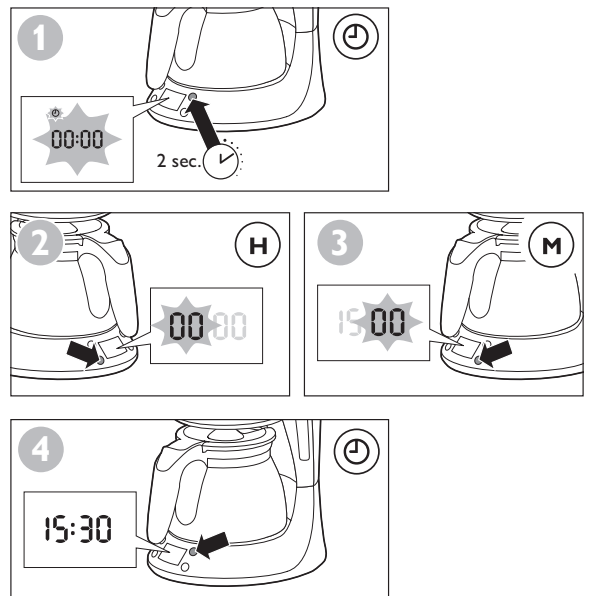
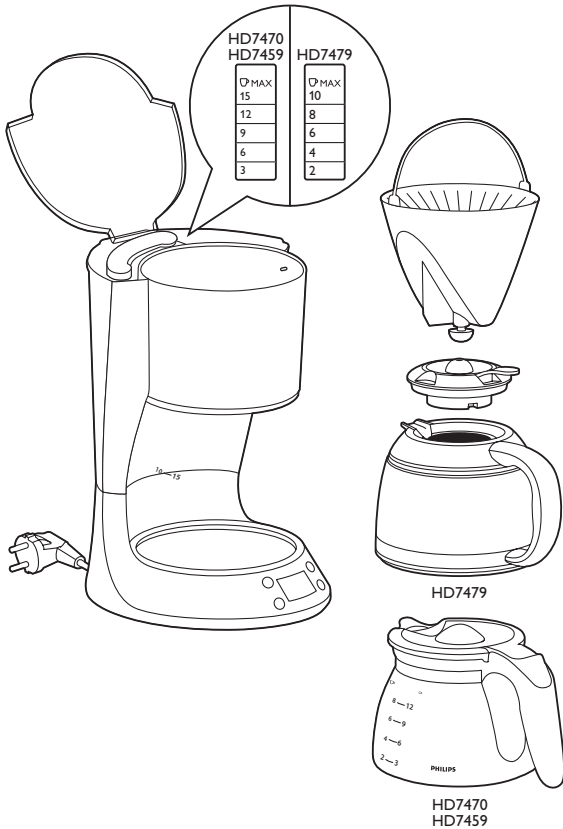
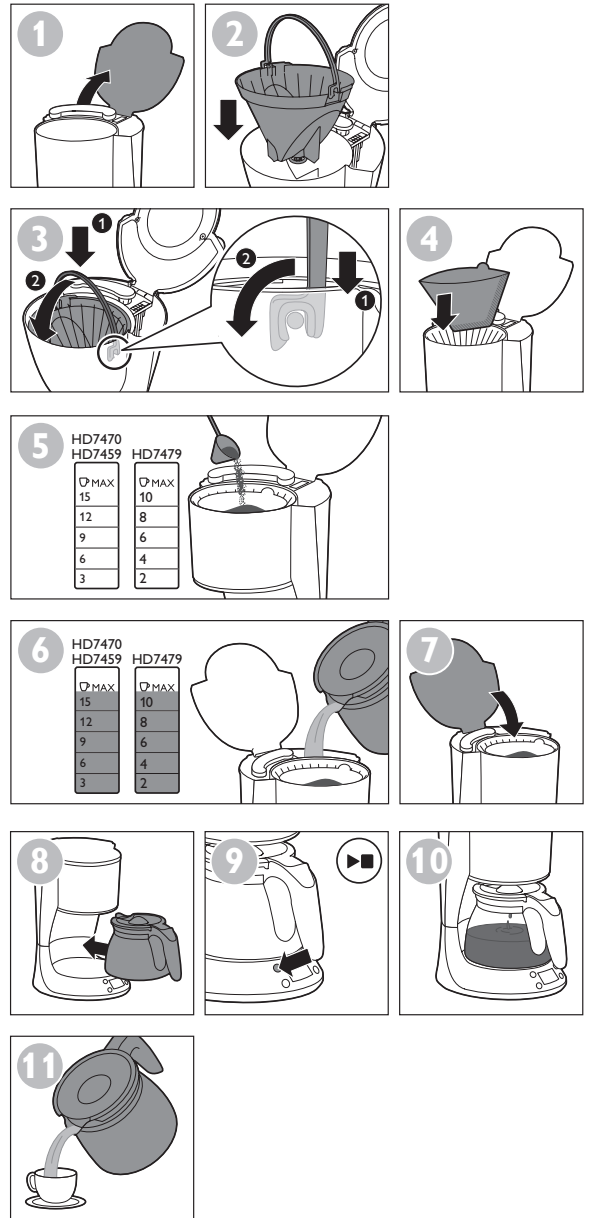
Register your product and get support at
www.philips.com/welcome



HD7469
HD7462
HD7461
HD7457
HD7447



PHILIPS



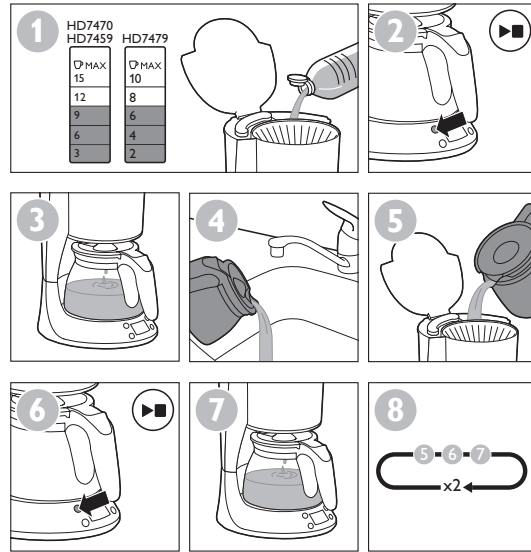
www.philips.com

100% recycled paper
100% papier recyclé
4222.200.0638.4

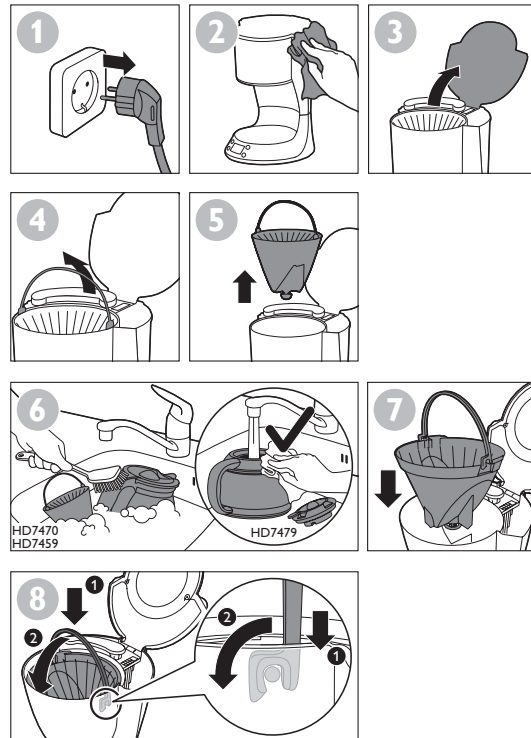
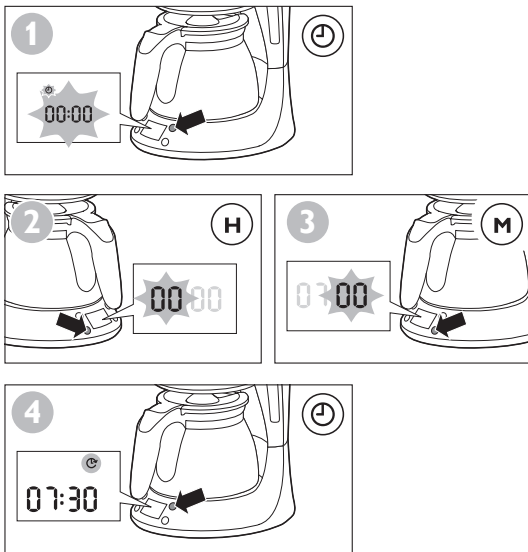


CALC

Descal your coffee maker when you notice excessive steaming or when the brewing time increases. It is advisable to descale it every two months. Only use white vinegar to descale, as other products may cause damage to your coffee maker.



07:30



ENGLISH

Introduction

Congratulations on your purchase and welcome to Philips! To fully benefit from the support that Philips offers, register your product at www.philips.com/welcome.

Important

Read this user manual carefully before you use the appliance and save it for future reference.

Danger

- Never immerse the appliance in water or any other liquid.

Warning

- Check if the voltage indicated on the appliance corresponds to the local mains voltage before you connect the appliance.
- Connect the appliance to an earthed wall socket.
- Do not use the appliance if the plug, the mains cord or the appliance itself is damaged.
- If the mains cord is damaged, you must have it replaced by Philips, a service centre authorised by Philips or similarly qualified persons in order to avoid a hazard.
- This appliance can be used by children aged from 8 years and above and by persons with reduced physical, sensory or mental capabilities or lack of experience and knowledge if they have been given supervision or instruction concerning use of the appliance in a safe way and if they understand the hazards involved. Cleaning and user maintenance shall not be made by children unless they are older than 8 and supervised. Keep the appliance and its cord out of reach of children aged less than 8 years.
- Children shall not play with the appliance.
- Do not let the mains cord hang over the edge of the table or worktop on which the appliance stands.

Caution

- Do not place the appliance on a hot surface and do not let the mains cord come into contact with hot surfaces.
- Unplug the appliance before you clean it and if problems occur during brewing.
- During brewing and until you switch off the appliance, the filter holder, the lower part of the appliance, the hotplate, and the jug filled with coffee are hot.
- Do not put the jug on a stove or in a microwave for re-heating of coffee.
- This appliance is intended to be used in household and similar applications such as farm houses, bed and breakfast type environments, staff kitchen areas in shops, offices and other working environment, and by clients in hotels, motels and other residential type environments.
- Always return the appliance to a service centre authorised by Philips for examination or repair. Do not open the appliance or attempt to repair the appliance yourself.

Electromagnetic fields (EMF)

This Philips appliance complies with all applicable standards and regulations regarding exposure to electromagnetic fields.

Ordering accessories

To buy accessories or spare parts, visit www.shop.philips.com/service or go to your Philips dealer. You can also contact the Philips Consumer Care Centre in your country (see the worldwide guarantee leaflet for contact details).

Recycling

- This symbol on a product means that the product is covered by European Directive 2012/19/EU. Inform yourself about the local separate collection system for electrical and electronic products. Follow local rules and never dispose of the product with normal household waste. Correct disposal of old products helps prevent negative consequences for the environment and human health (Fig. 1).

Guarantee and support

If you need information or support, please visit www.philips.com/support or read the separate worldwide guarantee leaflet.

Troubleshooting

This chapter summarises the most common problems you could encounter with the appliance. If you are unable to solve the problem with the information below, visit www.philips.com/support for a list of frequently asked questions or contact the Consumer Care Centre in your country.

Problem	Solution
The appliance does not work.	Plug in and switch on the appliance.
	Make sure that the voltage indicated on the appliance corresponds to the local mains voltage.
	Fill the water tank with water.
Water leaks out of the appliance.	Do not fill the water tank beyond the MAX level.
The appliance takes a long time to brew coffee.	Descalc the appliance.
The appliance produces a lot of noise and steam during the brewing process.	Make sure that the appliance is not blocked by scale. If necessary, descale the appliance.
Coffee grounds end up in the jug.	Do not put too much ground coffee in the filter.
	Make sure you put the jug on the hotplate with the spout facing into the appliance (i.e. not pointing sideways).
	Use the right size of paper filter (type 1x4 or no. 4).
	Make sure the paper filter is not torn.
The coffee is too weak.	Use the right proportion of coffee to water.
	Make sure the paper filter does not collapse.
	Use the right size of paper filter (type 1x4 or no. 4).
	Make sure there is no water in the jug before you start to brew coffee.
The coffee is not hot enough.	Make sure that the jug is properly placed on the hotplate.
	Make sure that the hotplate and the jug are clean.
	We advise you to brew more than three cups of coffee to ensure that the coffee has the right temperature.
	We advise you to use thin cups, because they absorb less heat from the coffee than thick cups.
	Do not use cold milk straight from the refrigerator.
	If your coffeemaker has an insulated jug, preheat the insulated jug with hot tap water before you start brewing coffee.
There is less coffee in the jug than expected.	Make sure you place the jug properly on the hotplate. If the jug is not placed properly on the hotplate, the drip stop prevents the coffee from flowing out of the filter.
There are stubborn brown deposits in the insulated jug.	To remove stubborn deposits, put hot water and a spoonful of sodium carbonate in the insulated jug. Leave the sodium carbonate solution in the insulated jug for some time. Then empty the insulated jug and use a soft brush to remove the deposits. Rinse the insulated jug with fresh water.
The filter overflows while the appliance is brewing coffee.	Check if you placed the filter holder into the appliance properly (see picture 3 in chapter [symbol]). If the filter holder is not in the correct position, the drip stop does not work, which may cause the filter holder to overflow.
	If you remove the jug from the appliance for more than 20 seconds during brewing, the filter holder starts to overflow.

Descaling

Descalc your coffee maker when you notice excessive steaming or when the brewing time increases. It is advisable to descale it every two months. Only use white vinegar to descale, as other products may cause damage to your coffee maker.

DANSK

Introduktion

Tillykke med dit køb og velkommen til Philips! For at få fuldt udbytte af den support, Philips tilbyder, skal du registrere dit produkt på www.philips.com/welcome.

Vigtigt

Læs denne brugsvejledning omhyggeligt igennem, inden apparatet tages i brug, og gem den til eventuelt senere brug.

Fare

- Kom aldrig apparatet ned i vand eller anden væske.

Advarsel

- Kontrollér, om den angivne netspænding på apparatet svarer til den lokale netspænding, før du slutter strøm til apparatet.
- Apparatet skal sluttes til en stikkontakt med jordforbindelse.
- Brug aldrig apparatet, hvis netstik, netledning eller selve apparatet er beskadiget.
- Hvis netledningen beskadiges, må den kun udskiftes af Philips, et autoriseret Philips-serviceværksted eller en tilsvarende kvalificeret fagmand for at undgå enhver risiko.
- Dette apparat kan bruges af børn fra 8 år og opefter og personer med reducerede fysiske, sensoriske eller mentale evner eller manglende erfaring og viden, hvis de er blevet instrueret i sikker brug af apparatet og forstår de medfølgende risici. Rengøring og brugervedligeholdelse må ikke foretages af børn, medmindre de er ældre end 8 og er under opsyn. Hold apparatet og dets ledning uden for rækkevidde af børn under 8 år.
- Lad ikke børn lege med apparatet.
- Lad aldrig ledningen hænge ud over kanten af det bord eller den plads, som apparatet står på.

Forsigtig

- Stil aldrig apparatet på et varmt underlag og sørg for, at netledningen ikke kommer i berøring med varme flader.
- Tag stikket fra apparatet ud af kontakten før rengøring, og hvis der opstår problemer under brygning.
- Under brygningen, og indtil du slukker for apparatet, er filterholderen, den nederste del af apparatet, varmepladen og kaffen i kanden varme.
- Stil ikke kanden på en ovn eller i en mikrobølgeovn til genopvarmning af kaffe.
- Dette apparat er beregnet til brug i hjemmet og andre lignende steder som gårde, bed and breakfast-steder, personalekøkkener i butikker, på kontorer og i andre arbejdspladser og af gæster på hoteller, moteller og andre værelser til udlejning.
- Reparation og eftersyn af apparatet skal altid foretages på et autoriseret Philips-serviceværksted. Åbn ikke apparatet, og forsøg ikke selv at reparere apparatet.

Elektromagnetiske felter (EMF)

Dette Philips-apparat overholder alle branchens gældende standarder og regler angående eksponering for elektromagnetiske felter.

Bestilling af tilbehør

For at købe tilbehør eller reservedele kan du besøge www.shop.philips.com/service eller gå til din Philips-forhandler. Du kan også kontakte det lokale Philips Kundecenter i dit land (se folderen "World-Wide Guarantee" for at få kontaktoplysninger).

Genanvendelse

- Dette symbol på et produkt betyder, at produktet er omfattet af EU-direktivet 2012/19/EU. Hold dig orienteret om systemet for særskilt indsamling af elektriske og elektroniske produkter. Følg lokale regler, og bortskaft aldrig produktet sammen med almindeligt husholdningsaffald. Korrekt bortskaftelse af udtjente produkter er med til at forhindre negativ påvirkning af miljøet og menneskers helbred (fig. 1).

Reklamationsret og support

Hvis du har brug for hjælp eller support, bedes du besøge www.philips.com/support eller læse i den separate folder "World-Wide Guarantee".

Fejlfinding

Dette kapitel opsummerer de mest almindelige problemer, der kan forekomme ved brug af apparatet. Har du brug for yderligere hjælp og vejledning, så besøg www.philips.com/support for en liste af ofte stillede spørgsmål eller kontakt dit lokale Philips Kundecenter.

Problem	Løsning
Apparatet fungerer ikke.	Sæt apparatet i stikkontakten, og tænd for det.
	Kontroller, at den angivne netspænding på apparatet svarer til den lokale netspænding.

Problem	Løsning
	Fyld vandtanken med vand.
Der kommer vand ud af maskinen.	Fyld aldrig vandtanken til op over MAX-niveau.
Det tager lang tid for maskinen at brygge kaffe.	Afkalk apparatet.
Maskinen laver megen larm og damp under brygningen.	Kontroller, at apparatet ikke er blokeret af kalk. Afkalk apparatet, hvis det er nødvendigt.
Der kommer kaffegrums i kanden.	Kom ikke for meget formalet kaffe i filteret.
	Sørg for at placere kanden på varmepladen med hældetuden vendt ind imod apparatet (dvs. så den ikke vender til siden).
	Brug den rette størrelse papirfilter (1x4 eller nr. 4).
	Kontroller, at papirfilteret ikke er i stykker.
Kaffen er for tynd.	Brug den korrekte mængde kaffe i forhold til vand.
	Kontroller, at papirfilteret ikke er faldet sammen.
	Brug den rette størrelse papirfilter (1x4 eller nr. 4).
	Kontroller, at der ikke er noget vand i kanden, før du begynder at brygge kaffe.
Kaffen er ikke tilstrækkelig varm.	Sørg for, at kanden er placeret korrekt på varmepladen.
	Sørg for, at både varmepladen og kanden er ren.
	Vi tilråder altid at brygge mere end 3 kopper ad gangen for at sikre, at kaffen får den rigtige temperatur.
	Det anbefales at bruge tynde kopper, da de absorberer mindre varme fra kaffen end tykke kopper.
	Brug ikke kold mælk direkte fra køleskabet.
	Hvis din kaffemaskine har en termokande, skal termokanden opvarmes med varmt vand, før du begynder at brygge kaffe.
Der er mindre kaffe i kanden end ventet.	Sørg for, at kanden står ordentligt på varmepladen. Ellers vil drypstop-funktionen forhindre kaffen i at løbe ud af filteret.
Der er genstridige brune belægninger i termokanden.	Genstridige belægninger fjernes ved at komme varmt vand og en skefuld natriumkarbonat i termokanden. Lad natriumkarbonatopløsningen blive i termokanden i et stykke tid. Tøm derefter termokanden, og fjern belægningerne med en blød børste. Skyl termokanden med rent vand.
Filteret løber over, mens apparatet er ved at brygge kaffe.	Kontroller, om du fik placeret filterholderen ordentligt inde i apparatet (se billede 3 i kapitel [symbol]). Hvis filterholderen ikke er i den korrekte position, virker drypstop-funktionen ikke, hvilket kan få filterholderen til at løbe over.
	Hvis du fjerner kanden fra apparatet i mere end 20 sekunder under brygningen, begynder filterholderen at løbe over.

Afkalkning

Afkalk kaffemaskinen, hvis der kommer meget damp ud, eller hvis bryggetiden forlænges. Det anbefales at afkalke maskinen hver anden måned. Brug kun hvid eddike til at afkalke, da andre produkter kan beskadige kaffemaskinen.

DEUTSCH

Einführung

Herlichen Glückwunsch zu Ihrem Kauf und willkommen bei Philips! Um die Unterstützung von Philips optimal nutzen zu können, registrieren Sie Ihr Produkt bitte unter www.philips.com/welcome.

Wichtig

Lesen Sie diese Bedienungsanleitung vor dem Gebrauch des Geräts aufmerksam durch, und bewahren Sie sie für eine spätere Verwendung auf.

Gefahr

- Tauchen Sie das Gerät niemals in Wasser oder andere Flüssigkeiten.

Warnung

- Prüfen Sie, bevor Sie das Gerät in Betrieb nehmen, ob die Spannungsangabe auf dem Gerät mit der örtlichen Netzspannung übereinstimmt.
- Schließen Sie das Gerät an eine geerdete Steckdose an.
- Verwenden Sie das Gerät nicht, wenn der Netzstecker, das Netzkabel oder das Gerät selbst defekt oder beschädigt sind.
- Um Gefährdungen zu vermeiden, darf ein defektes Netzkabel nur von einem Philips Service-Center, einer

von Philips autorisierten Werkstatt oder einer ähnlich qualifizierten Person durch ein Original-Ersatzkabel ersetzt werden.

- Dieses Gerät kann von Kindern ab 8 Jahren und Personen mit verringerten physischen, sensorischen oder psychischen Fähigkeiten oder Mangel an Erfahrung und Kenntnis verwendet werden, wenn sie bei der Verwendung beaufsichtigt werden oder Anweisung zum sicheren Gebrauch des Geräts erhalten und die Gefahren verstanden haben. Reinigung und Pflege des Geräts dürfen nicht von Kindern durchgeführt werden, außer Sie sind älter als 8 Jahre und beaufsichtigt.
- Bewahren Sie das Gerät und das Kabel außerhalb der Reichweite von Kindern unter 8 Jahren auf.
- Kinder dürfen nicht mit dem Gerät spielen.
- Lassen Sie das Netzkabel nicht über den Rand der Arbeitsfläche hängen, auf der das Gerät steht.

Achtung

- Stellen Sie das Gerät nicht auf heiße Flächen. Lassen Sie auch das Netzkabel nicht mit heißen Oberflächen in Berührung kommen.
- Ziehen Sie den Netzstecker aus der Steckdose, bevor Sie mit dem Reinigen beginnen oder falls Probleme während des Brühvorgangs auftreten.
- Während des Brühvorgangs und bis Sie das Gerät ausschalten sind der Filterhalter, der untere Teil des Geräts, die Warmhalteplatte und die mit Kaffee gefüllte Kanne heiß.
- Stellen Sie die Kanne zum Aufwärmen des Kaffees nicht auf einen Herd oder in eine Mikrowelle.
- Dieses Gerät ist für die Verwendung im Haushalt und in Einrichtungen wie Bauernhöfen, Frühstückspensionen, Mitarbeiterküchen in Geschäften, Büros und anderen Arbeitsumgebungen sowie für Kunden in Hotels, Motels und anderen Einrichtungen vorgesehen.
- Geben Sie das Gerät zur Überprüfung bzw. Reparatur stets an ein Philips Service-Center. Versuchen Sie nicht, das Gerät selbst zu reparieren, und öffnen Sie es nicht.

Elektromagnetische Felder

Dieses Philips Gerät erfüllt sämtliche Normen und Regelungen bezüglich der Exposition in elektromagnetischen Feldern.

Bestellen von Zubehör

Um Zubehörteile oder Ersatzteile zu kaufen, besuchen Sie www.shop.philips.com/service, oder gehen Sie zu Ihrem Philips Händler. Sie können auch das Philips Service-Center in Ihrem Land kontaktieren (die Kontaktdetails finden Sie in der internationalen Garantieschrift).

Recycling

- Befindet sich dieses Symbol auf der Maschine, gilt für diese Maschine die Europäische Richtlinie 2012/19/EU. Informieren Sie sich über die örtlichen Bestimmungen zur getrennten Entsorgung von elektrischen und elektronischen Produkten. Befolgen Sie die örtlichen Bestimmungen, und entsorgen Sie Ihre Maschine niemals über den normalen Hausmüll. Durch die korrekte Entsorgung von Altgeräten werden Umwelt und Menschen vor negativen Folgen geschützt (Abb. 1).

Garantie und Support

Für Unterstützung und weitere Informationen besuchen Sie die Philips Website unter www.philips.com/support, oder lesen Sie die internationale Garantieschrift.

Fehlerbehebung

In diesem Abschnitt sind die häufigsten Probleme zusammengestellt, die mit Ihrem Gerät auftreten können. Sollten Sie ein Problem mithilfe der nachstehenden Informationen nicht beheben können, besuchen Sie unsere Website unter www.philips.com/support für eine Liste mit häufig gestellten Fragen, oder wenden Sie sich an das Service-Center in Ihrem Land.

Problem	Lösung
Das Gerät funktioniert nicht.	Stecken Sie das Netzkabel ein, und schalten Sie das Gerät ein.
	Prüfen Sie, ob die Spannungsangabe auf dem Gerät mit der örtlichen Netzspannung übereinstimmt.
	Füllen Sie den Wasserbehälter mit Wasser.
Es tritt Wasser aus dem Gerät aus.	Füllen Sie den Wasserbehälter nur bis zur Markierung MAX.

Problem	Lösung
Das Gerät braucht sehr lange für die Zubereitung des Kaffees.	Entkalken Sie das Gerät.
Das Gerät ist sehr laut, und beim Brühvorgang tritt Dampf aus.	Möglicherweise ist das Gerät verkalkt. Entkalken Sie es bei Bedarf.
In der Kaffeekanne befindet sich Kaffeesatz.	Geben Sie nicht zu viel gemahlene Kaffeebohnen in den Filter.
	Die Ausgussöffnung der Kanne muss zum Gerät zeigen, d. h. sie darf nicht zu Seite zeigen, wenn die Kanne auf der Warmhalteplatte steht.
	Verwenden Sie Filtertüten in der richtigen Größe (Typ 1 x 4 bzw. Nr. 4).
	Stellen Sie sicher, dass die Filtertüte nicht gerissen ist.
Der Kaffee ist nicht stark genug.	Verwenden Sie Kaffee und Wasser im richtigen Verhältnis.
	Stellen Sie sicher, dass der Papierfilter nicht eingeknickt ist.
	Verwenden Sie Filtertüten in der richtigen Größe (Typ 1 x 4 bzw. Nr. 4).
	Stellen Sie sicher, dass sich kein Wasser in der Kanne befindet, bevor Sie Kaffee zubereiten.
Der Kaffee ist nicht heiß genug.	Prüfen Sie, ob die Kaffeekanne richtig auf der Warmhalteplatte steht.
	Prüfen Sie, ob Warmhalteplatte und Kaffeekanne sauber sind.
	Wir empfehlen, mindestens 3 Tassen Kaffee zu brühen, damit der Kaffee die richtige Temperatur hat.
	Wir empfehlen die Verwendung dünnwandiger Tassen, da diese dem Kaffee weniger Wärme entziehen als dickwandige Tassen.
	Verwenden Sie keine kalte Milch direkt aus dem Kühlschrank.
	Wenn Ihre Kaffeemaschine über eine Thermo-Kanne verfügt, wärmen Sie die Thermo-Kanne mit heißem Leitungswasser vor, bevor Sie mit der Zubereitung von Kaffee beginnen.
In der Kanne ist weniger Kaffee als erwartet.	Achten Sie darauf, dass Sie die Kanne richtig auf die Warmhalteplatte stellen. Wenn die Kanne nicht richtig auf der Warmhalteplatte steht, verhindert die Tropf-Stopp-Funktion das Durchlaufen des gebrühten Kaffees durch den Filter.
Die Thermo-Kanne weist hartnäckige braune Rückstände auf.	Um hartnäckige Rückstände zu entfernen, geben Sie heißes Wasser und einen Teelöffel Soda in die Thermo-Kanne. Lassen Sie dies eine Weile einwirken. Leeren Sie anschließend die Thermo-Kanne aus, und verwenden Sie eine weiche Bürste, um die Ablagerungen zu entfernen. Spülen Sie die Thermo-Kanne mit frischem Wasser aus.
Der Filter läuft während des Brühvorgangs über.	Überprüfen Sie, ob Sie den Filterhalter richtig in das Gerät eingesetzt haben (siehe Abbildung 3 in Kapitel [Symbol]). Wenn der Filterhalter sich nicht in der richtigen Position befindet, funktioniert der Tropf-Stopp nicht. Das kann dazu führen, dass der Filterhalter überläuft.
	Wenn Sie die Kanne länger als 20 Sekunden während des Brühvorgangs aus dem Gerät entfernen, läuft der Filterhalter über.

Entkalken

Entkalken Sie Ihre Kaffeemaschine, wenn Sie übermäßigen Dampfstoß bemerken oder wenn die Brühdauer zunimmt. Es ist ratsam, alle zwei Monate zu entkalken. Verwenden Sie zum Entkalken nur Haushaltsessig, da andere Produkte Ihre Kaffeemaschine beschädigen können.

ΕΛΛΗΝΙΚΑ

Εισαγωγή

Συγχαρητήρια για την αγορά σας και καλώς ήρθατε στη Philips! Για να επωφεληθείτε πλήρως από την υποστήριξη που παρέχει η Philips, καταχωρήστε το προϊόν σας στην ιστοσελίδα www.philips.com/welcome.

Σημαντικό!

Διαβάστε αυτό το εγχειρίδιο χρήσης προσεκτικά πριν χρησιμοποιήσετε τη συσκευή και φυλάξτε το για μελλοντική αναφορά.

Κίνδυνος

- Μην βυθίζετε ποτέ τη συσκευή σε νερό ή οποιοδήποτε άλλο υγρό.

Προειδοποίηση

- Ελέγξτε εάν η τάση που αναγράφεται στη συσκευή αντιστοιχεί στην τοπική τάση ρεύματος προτού συνδέσετε τη συσκευή.
- Να συνδέετε τη συσκευή σε πρίζα με γείωση.
- Μην χρησιμοποιείτε τη συσκευή εάν το φις, το καλώδιο ή η ίδια η συσκευή έχει υποστεί φθορά.
- Εάν το καλώδιο υποστεί φθορά, θα πρέπει να αντικατασταθεί από ένα κέντρο σέρβις εξουσιοδο-

ημένο από τη Philips ή από εξίσου εξειδικευμένα άτομα προς αποφυγή κινδύνου.

- Αυτή η συσκευή μπορεί να χρησιμοποιηθεί από παιδιά ηλικίας 8 ετών και άνω, καθώς και από άτομα με περιορισμένες σωματικές, αισθητήριες ή διανοητικές ικανότητες ή χωρίς εμπειρία και γνώση, με την προϋπόθεση ότι τη χρησιμοποιούν υπό επίβλεψη ή έχουν λάβει οδηγίες σχετικά με την ασφαλή της χρήση και κατανοούν τους ενεχόμενους κινδύνους. Τα παιδιά δεν πρέπει να καθαρίζουν τη συσκευή ή να εκτελούν διεργασίες συντήρησης, εκτός κι αν είναι πάνω από 8 ετών και επιβλέπονται από κάποιον ενήλικα. Κρατήστε τη συσκευή και το καλώδιο μακριά από παιδιά κάτω των 8 ετών.
- Τα παιδιά δεν πρέπει να παίζουν με τη συσκευή.
- Μην αφήνετε το καλώδιο να κρέμεται από την άκρη του τραπέζιου ή του πάγκου στον οποίο έχετε τοποθετήσει τη συσκευή.

Προσοχή

- Μην τοποθετείτε τη συσκευή πάνω σε ζεστή επιφάνεια και αποφύγετε την επαφή του καλωδίου με ζεστές επιφάνειες.
- Αποσυνδέετε τη συσκευή από την πρίζα προτού την καθαρίσετε καθώς επίσης και εάν προκύψουν προβλήματα κατά την παρασκευή καφέ.
- Κατά τη διάρκεια της παρασκευής και μέχρι να απενεργοποιήσετε τη συσκευή, η υποδοχή φίλτρου, το κάτω μέρος της συσκευής, η θερμαινόμενη πλάκα και η κανάτα που είναι γεμάτη με καφέ είναι ζεστά.
- Μην τοποθετήσετε την κανάτα σε συμβατικό φούρνο ή φούρνο μικροκυμάτων για να ζεσάνετε ξανά τον καφέ.
- Αυτή η συσκευή προορίζεται για χρήση στο σπίτι και σε παρόμοια περιβάλλοντα, όπως εξοχικά, πανσιόν, κουζίνες προσωπικού σε καταστήματα, γραφεία και άλλα εργασιακά περιβάλλοντα, καθώς και από πελάτες σε ξενοδοχεία, πανδοχεία και άλλα περιβάλλοντα που προσφέρουν υπηρεσίες διαμονής.
- Για έλεγχο ή επισκευή της συσκευής, να απευθυνεστε πάντα σε ένα κέντρο επισκευών εξουσιοδοτημένο από τη Philips. Μην αποσυναρμολογείτε και μην επιχειρείτε να επισκευάσετε από μόνοι σας τη συσκευή.

Ηλεκτρομαγνητικά Πεδία (EMF)

Η συγκεκριμένη συσκευή της Philips συμμορφώνεται με όλα τα ισχύοντα πρότυπα και τους κανονισμούς σχετικά με την έκθεση σε ηλεκτρομαγνητικά πεδία.

Παραγγελία εξαρτημάτων

Για να αγοράσετε εξαρτήματα ή ανταλλακτικά, επισκεφτείτε τη διεύθυνση www.shop.philips.com/service ή απευθυνθείτε στον αντιπρόσωπο της Philips στην περιοχή σας. Μπορείτε επίσης να επικοινωνήσετε με το Κέντρο Εξυπηρέτησης Καταναλωτών της Philips στη χώρα σας (θα βρείτε τα στοιχεία επικοινωνίας στο φυλλάδιο της διεθνούς εγγύησης).

Ανακύκλωση

- Αυτό το σύμβολο δηλώνει ότι το προϊόν καλύπτεται από την Ευρωπαϊκή Οδηγία 2012/19/EK. Ενημερωθείτε για τους τοπικούς κανονισμούς σχετικά με την ξεχωριστή συλλογή ηλεκτρικών και ηλεκτρονικών προϊόντων. Να τηρείτε τους τοπικούς κανονισμούς και να μην απορρίπτετε ποτέ το προϊόν μαζί με τα συνηθισμένα οικιακά απορρίμματα. Η σωστή απόρριψη των παλιών προϊόντων συμβάλλει στην αποφυγή αρνητικών επιπτώσεων για το περιβάλλον και την ανθρώπινη υγεία (Εικ. 1).

Εγγύηση και υποστήριξη

Αν χρειάζεστε πληροφορίες ή υποστήριξη, επισκεφτείτε τη διεύθυνση www.philips.com/support ή διαβάστε το ξεχωριστό φυλλάδιο της διεθνούς εγγύησης.

Αντιμετώπιση προβλημάτων

Αυτό το κεφάλαιο συνοψίζει τα πιο συνηθισμένα προβλήματα που μπορεί να αντιμετωπίσετε με τη συσκευή. Αν δεν μπορείτε να λύσετε το πρόβλημα με τις παρακάτω πληροφορίες, ανατρέξτε στη λίστα συχνών ερωτήσεων στη διεύθυνση www.philips.com/support ή επικοινωνήστε με το Κέντρο Εξυπηρέτησης Καταναλωτών στη χώρα σας.

Αιτία	Λύση
Η συσκευή δεν λειτουργεί.	Συνδέστε τη συσκευή στο ρεύμα και ενεργοποιήστε την. Βεβαιωθείτε ότι η τάση που αναγράφεται στη συσκευή αντιστοιχεί στην τοπική τάση ρεύματος. Γεμίστε τη δεξαμενή νερού με νερό.
Παρατηρείται διαρροή νερού από τη συσκευή.	Μην γεμίζετε τη δεξαμενή νερού πάνω από τη στάθμη MAX.
Η συσκευή αργεί να παρασκευάσει τον καφέ.	Αφαιρέστε τα άλατα από τη συσκευή.
Η συσκευή κάνει πολύ θόρυβο και βγάζει πολύ ατμό κατά τη διαδικασία της παρασκευής καφέ.	Βεβαιωθείτε ότι η συσκευή δεν εμποδίζεται από άλατα. Αν χρειαστεί, καθαρίστε τη συσκευή από τα άλατα.
Κόκκοι καφέ καταλήγουν στην κανάτα.	Μην γεμίζετε το φίλτρο με υπερβολική ποσότητα αλεσμένου καφέ. Βεβαιωθείτε ότι τοποθετείτε την κανάτα στη θερμαινόμενη πλάκα με το στόμιο στραμμένο προς τη συσκευή (δηλ. όχι στο πλάι). Χρησιμοποιήστε το σωστό μέγεθος χάρτινου φίλτρου (τύπου 1x4 ή νούμερο 4). Βεβαιωθείτε ότι το χάρτινο φίλτρο δεν είναι σκιασμένο.
Ο καφές είναι πολύ ελαφρύς.	Χρησιμοποιήστε τη σωστή αναλογία καφέ και νερού. Βεβαιωθείτε ότι το χάρτινο φίλτρο δεν έχει μετατοπιστεί. Χρησιμοποιήστε το σωστό μέγεθος χάρτινου φίλτρου (τύπου 1x4 ή νούμερο 4). Βεβαιωθείτε ότι η κανάτα δεν περιέχει νερό πριν ξεκινήσετε την παρασκευή καφέ.
Ο καφές δεν είναι αρκετά ζεστός.	Βεβαιωθείτε ότι η κανάτα είναι σωστά τοποθετημένη πάνω στη θερμαινόμενη πλάκα. Βεβαιωθείτε ότι η θερμαινόμενη πλάκα και η κανάτα είναι καθαρές. Σας συμβουλεύουμε να ετοιμάζετε πάνω από τρία φλιτζάνια καφέ, ώστε να διασφαλίζεται η σωστή θερμοκρασία καφέ. Σας συνιστούμε να χρησιμοποιείτε φλιτζάνια με λεπτά τοιχώματα, επειδή απορροφούν λιγότερη θερμότητα από τον καφέ σε σχέση με τα φλιτζάνια με χοντρά τοιχώματα. Μην χρησιμοποιείτε κρύο γάλα απευθείας από το ψυγείο.
Υπάρχει μικρότερη ποσότητα καφέ στην κανάτα από την αναμενόμενη.	Βεβαιωθείτε ότι τοποθετείτε σωστά την κανάτα πάνω στη θερμαινόμενη πλάκα. Εάν η κανάτα δεν είναι σωστά τοποθετημένη πάνω στη θερμαινόμενη πλάκα, η λειτουργία διακοπής ροής καφέ θα εμποδίσει τη ροή του καφέ από το φίλτρο στην κανάτα.
Υπάρχουν επίμονα υπολείμματα καφέ στην κανάτα-θερμός.	Για να αφαιρέσετε τα επίμονα υπολείμματα, βάζετε ζεστό νερό και μια κουταλιά από ανθρακικό νάτριο στην κανάτα. Αφήστε το διάλυμα στην κανάτα για λίγη ώρα. Στη συνέχεια αδειάστε την κανάτα και χρησιμοποιήστε μια μαλακή βούρτσα για να απομακρύνετε τα υπολείμματα. Ξεπλύνετε την κανάτα με φρέσκο νερό.
Το φίλτρο υπερχειλίζει ενώ η συσκευή παρασκευάζει καφέ.	Ελέγξτε αν έχετε τοποθετήσει σωστά την υποδοχή φίλτρου στη συσκευή (δείτε την εικόνα 3 στο κεφάλαιο [symbol]). Αν η υποδοχή του φίλτρου δεν είναι στη σωστή θέση, η λειτουργία προστασίας σταζιματος δεν λειτουργεί, γεγονός που μπορεί να προκαλέσει υπερχειλίση της υποδοχής φίλτρου. Αν αφαιρέσετε την κανάτα από τη συσκευή για περισσότερα από 20 δευτερόλεπτα κατά τη διάρκεια της παρασκευής, η υποδοχή του φίλτρου αρχίζει να ξεχειλίζει.

Αφαίρεση αλάτων

Καθαρίστε την καφετιέρα από τα άλατα αν παρατηρήσετε ότι βγαίνει υπερβολικός ατμός ή ότι ο χρόνος παρασκευής έχει αυξηθεί. Συνιστάται να αφαιρείτε τα άλατα κάθε δύο μήνες. Να χρησιμοποιείτε μόνο λευκό ξύδι για να αφαιρέσετε τα άλατα, καθώς άλλα προϊόντα μπορεί να προκαλέσουν ζημιά στην καφετιέρα.

ESPAÑOL

Introducción

Enhorabuena por la compra de este producto y bienvenido a Philips. Para sacar el mayor partido de la asistencia que Philips le ofrece, registre su producto en www.philips.com/welcome.

Importante

Antes de usar el aparato, lea atentamente este manual de usuario y consérvelo por si necesitara consultarlo en el futuro.

Peligro

- No sumerja nunca el aparato en agua u otros líquidos.

Advertencia

- Antes de enchufar el aparato, compruebe si el voltaje indicado en el mismo se corresponde con el voltaje de red local.
- Conecte el aparato a un enchufe de pared con toma de tierra.
- No utilice el aparato si la clavija, el cable de alimentación o el propio aparato están dañados.
- Si el cable de alimentación está dañado, debe ser sustituido por Philips o por un centro de servicio autorizado por Philips, con el fin de evitar situaciones de peligro.
- Este aparato puede ser usado por niños a partir de 8 años y por personas con su capacidad física, psíquica o sensorial reducida y por quienes no tengan los conocimientos y la experiencia necesarios, si han sido supervisados o instruidos acerca del uso del aparato de forma segura y siempre que sepan los riesgos que conlleva su uso. Los niños no deben llevar a cabo la limpieza ni el mantenimiento a menos que tengan más de 8 años o sean supervisados. Mantenga el aparato y el cable fuera del alcance de los niños menores de 8 años.
- No permita que los niños jueguen con el aparato.
- No deje que el cable de red cuelgue del borde de la mesa o encimera donde esté colocado el aparato.

Precaución

- No coloque el aparato en una superficie caliente y asegúrese de que el cable de alimentación no entra en contacto con superficies calientes.
- Desenchufe el aparato antes de limpiarlo y si surgen problemas durante su uso.
- Durante la preparación del café y hasta que el aparato esté apagado, el portafiltro, la parte inferior, la placa caliente y la jarra de café permanecerán calientes.
- No coloque la jarra en fogones ni microondas con el propósito de recalentar el café.
- Este aparato está diseñado para utilizarlo en entornos domésticos o similares como: viviendas de granjas, hostales en los que se ofrecen desayunos, zona de cocina en tiendas, oficinas y otros entornos laborales, y por clientes de hoteles, moteles y entornos residenciales de otro tipo.
- Lleve siempre el aparato a un centro de servicio autorizado por Philips para su comprobación y reparación. No intente repararlo usted mismo.

Campos electromagnéticos (CEM)

Este aparato de Philips cumple los estándares y las normativas aplicables sobre exposición a campos electromagnéticos.

Solicitud de accesorios

Para comprar accesorios o piezas de repuesto, visite www.shop.philips.com/service o acuda a su distribuidor de Philips. También puede ponerse en contacto con el Servicio de Atención al Cliente de Philips en su país (consulte el folleto de garantía mundial para encontrar los datos de contacto).

Reciclaje

Este símbolo en un producto significa que el producto cumple con la directiva europea 2012/19/UE. Infórmese acerca del sistema de reciclaje de productos eléctricos y electrónicos en su localidad. Siga la normativa local y no desheche el producto con la basura normal del hogar. La correcta eliminación de los productos antiguos ayuda a evitar consecuencias negativas para el medio ambiente y la salud humana (fig. 1).

Garantía y asistencia

Si necesita asistencia o información, visite www.philips.com/support o lea el folleto de garantía mundial independiente.

Guía de resolución de problemas

En este capítulo se resumen los problemas más frecuentes que pueden surgir con el aparato. Si no puede resolver el problema con la siguiente información, visite www.philips.com/support para consultar una lista de preguntas más frecuentes o póngase en contacto con el Servicio de Atención al Cliente en su país.

Problema	Solución
El aparato no funciona.	Enchufe y encienda el aparato.

Problema	Solución
	Compruebe que el voltaje indicado en el aparato se corresponde con el voltaje de red local.
	Llene el depósito con agua.
El aparato gotea.	No llene el depósito de agua por encima del nivel MAX.
El aparato tarda mucho tiempo en preparar el café.	Elimine los depósitos de cal del aparato.
El aparato hace mucho ruido y sale mucho vapor durante el proceso de preparación del café.	Compruebe que la cal no ha obstruido el aparato. Si es necesario, elimine los depósitos de cal del aparato.
Hay posos de café en la jarra.	No ponga demasiado café molido en el filtro.
	Asegúrese de que coloca la jarra sobre la placa caliente con la boquilla mirando hacia el aparato (no hacia un lado).
	Utilice el tamaño adecuado de filtro de papel (tipo 1 x 4 o n° 4).
	Compruebe que el filtro de papel no está roto.
El café es demasiado flojo.	Utilice las proporciones adecuadas de café y agua.
	Asegúrese de que el filtro de papel no se desplaza hacia abajo.
	Utilice el tamaño adecuado de filtro de papel (tipo 1 x 4 o n° 4).
	Asegúrese de que no hay agua en la jarra antes de preparar café.
El café no está lo suficientemente caliente.	Asegúrese de que la jarra se ha colocado correctamente en la placa caliente.
	Asegúrese de que la placa caliente y la jarra están limpias.
	Le aconsejamos que prepare más de tres tazas de café para que éste tenga la temperatura adecuada.
	Le recomendamos que utilice tazas finas, ya que absorben menos calor del café que las tazas gruesas.
	No utilice leche fría directamente del frigorífico.
	Si la cafetera tiene una jarra con aislamiento, precaliente la jarra con agua caliente del grifo antes de empezar a preparar el café.
Hay menos café del esperado en la jarra.	Asegúrese de que coloca la jarra de manera adecuada sobre la placa caliente. Si la jarra no está correctamente colocada, el antigoteo evitará que el café caiga fuera del filtro.
Hay restos de café persistentes en la jarra con aislamiento.	Para eliminar los restos de café persistentes, ponga agua caliente y una cucharada de carbonato sódico en la jarra con aislamiento. Deje la solución de carbonato sódico en la jarra con aislamiento durante un tiempo. Después, vacíe la jarra con aislamiento y utilice un cepillo suave para eliminar los restos. Aclare la jarra con aislamiento con agua limpia.
El café rebosa por el filtro mientras el aparato prepara el café.	Compruebe que ha colocado el portafiltro en el aparato correctamente (consulte la imagen 3 de la sección [symbol]). Si el portafiltro no está en la posición correcta, el sistema antigoteo no funciona, lo que puede provocar que el portafiltro rebosa.
	Si retira la jarra del aparato durante más de 20 segundos durante el proceso de preparación, el portafiltro comienza a rebosar.

Eliminación de los depósitos de cal

Elimine los depósitos de cal de la cafetera cuando note que el vapor es excesivo o cuando aumente el tiempo de preparación del café. Utilice solo vinagre blanco para eliminar los depósitos de cal, ya que otros productos pueden dañar la cafetera.

SUOMI

Johdanto

Onnittelut ostoksestasi ja tervetuloa Philips-tuotteiden käyttäjäksi! Hyödynnä Philipsin tuki ja rekisteröi tuotteesi osoitteessa www.philips.com/welcome.

Tärkeää

Lue tämä käyttöopas huolellisesti ennen käyttöä ja säilytä se myöhempää tarvetta varten.

Vaara

- Älä upota laitetta veteen tai muuhun nesteeseen.

Varoitus

- Tarkista, että laitteeseen merkitty käyttöjännite vastaa paikallista verkkojännitettä, ennen kuin liität laitteen pistorasiaan.
- Liitä laite maadoitettuun pistorasiaan.
- Älä käytä laitetta, jos pistoke, johon laite on vaurioitunut.
- Jos virtajohto on vahingoittunut, se on oman turvallisuutesi vuoksi hyvä vaihdattaa Philipsin valtuuttamassa huoltoliikkeessä tai muulla ammattitaitoisella korjaajalla.

- Laitetta voivat käyttää yli 8-vuotiaat lapset ja henkilöt, joiden fyysinen tai henkinen toimintakyky on rajoittunut tai joilla ei ole kokemusta tai tietoa laitteen käytöstä, jos heitä on neuvottu laitteen turvallisesta käytöstä tai tarjolla on turvallisen käytön edellyttämä valvonta ja jos he ymmärtävät laitteeseen liittyvät vaarat. Yli 8-vuotiaat lapset voivat puhdistaa tai huoltaa laitetta valvonnan alaisena. Pidä laite ja sen johto poissa alle 8-vuotiaiden ulottuvilta.
- Lasten ei pidä leikkiä laitteella.
- Älä jätä virtajohtoa roikkumaan sen pöydän tai työtason reunan yli, jonka päällä laite on.

Varoitus

- Älä aseta laitetta kuumalle alustalle ja pidä huoli, ettei virtajohto kosketa mitään kuumaa pintaa.
- Irrota pistoke pistorasiasta ennen laitteen puhdistamista tai jos suodattamisen aikana on ilmennyt ongelmia.
- Suodatinteline, laitteen alaosa, lämpölevy ja täynnä kahvia oleva kannu kuumenevat kahvin valmistuksen aikana ja pysyvät kuumina siihen asti, kun laitteen virta katkaistaan.
- Älä lämmitä kahvia kannussa uudelleen liedellä tai mikroaaltouunissa.
- Laite on tarkoitettu käytettäväksi kotitalouksissa ja esimerkiksi henkilökuntaruokaloissa, toimistoissa ja muissa työ- ja asuinympäristöissä, kuten maatilamajoituksessa, aamiaismajoituksessa, hotelleissa ja motelleissa.
- Toimita laite vianmääritystä ja korjaamista varten Philipsin valtuuttamaan huoltoliikkeeseen. Älä avaa laitetta tai yritä korjata sitä itse.

Sähkömagneettiset kentät (EMF)

Tämä Philips-laite vastaa kaikkia sähkömagneettisia kenttiä (EMF) koskevia standardeja ja säännöksiä.

Tarvikkeiden tilaaminen

Voit ostaa lisävarusteita ja varaosia osoitteessa www.shop.philips.com/service tai Philips-jälleenmyyjältä. Voit myös ottaa yhteyden Philipsin kuluttajapalvelukeskukseen (katso yhteystiedot kansainvälisestä takuulehtisestä).

Kierrätys

- Tämä kuvake osoittaa, että tuote kuuluu Euroopan parlamentin ja neuvoston direktiivin 2012/19/EU soveltamisalaan. Ota selvää sähkölaitteille ja elektroniisille laitteille tarkoitettua kierrätysjärjestelmästä alueellasi. Noudata paikallisia sääntöjä äläkä hävitä tuotetta tavallisen talousjätteen mukana. Vanhojen tuotteiden asianmukainen hävittäminen auttaa ehkäisemään ympäristölle ja ihmisille koituvia haittavaikutuksia (Kuva 1).

Takuu ja tuki

Jos haluat tukea tai lisätietoja, käy Philipsin verkkosivuilla osoitteessa www.philips.com/support tai lue erillinen kansainvälinen takuulehtinen.

Vianmääritys

Tähän osaan on koottu tavallisimmat laitteen käytössä ilmenevät ongelmat. Ellet löydä ongelmaasi ratkaisua seuraavista tiedoista, lue osoitteesta www.philips.com/support vastauksia usein kysytyihin kysymyksiin tai ota yhteys maasi asiakaspalveluun.

Ongelma	Ratkaisu
Laite ei toimi.	Liitä laite pistorasiaan ja kytke siihen virta. Varmista, että laitteen jännitemerkintä vastaa paikallista verkkojännitettä. Täytä vesisäiliö vedellä.
Laitteesta vuotaa vettä.	Täytä vesisäiliö enintään MAX-merkkiin asti.
Kahvin suodattuminen kestää kauan.	Poista kalkki laitteesta.
Laitteesta lähtee kova ääni ja höyryä suodatuksen aikana.	Varmista, että kalkki ei ole tukkinut laitetta. Tee tarvittaessa kalkinpoisto.
Kannussa on kahvijauhetta.	Suodattimessa on liikaa kahvijauhetta. Aseta kannu lämpölevylle siten, että kannun nokka on laitetta kohti (ei sivulle). Käytä oikeankokoista paperisuodatinta (1x4 tai 4). Varmista, että paperisuodatin ei ole revennyt.
Kahvi on liian laihaa.	Käytä oikea määrä kahvijauhetta vesimäärään nähden. Varmista, että paperisuodatin ei painu kasaan. Käytä oikeankokoista paperisuodatinta (1x4 tai 4). Varmista ennen kahvinkeittoa, että kannussa ei ole vettä.

Ongelma	Ratkaisu
Kahvi ei ole tarpeeksi kuumaa.	Tarkista, että kannu on kunnolla paikallaan lämpölevyllä. Tarkista, että lämpölevy ja kannu ovat puhtaat. Suosittelemme, että kahvia keitetään kerrallaan vähintään kolme kupillista, jotta kahvi pysyy oikean lämpöisenä.
	Suosittellemme kahvin nauttimista ohuista kahvikupeista, jotka haihduttavat kahvista vähemmän lämpöä kuin paksut kupit. Älä käytä jääkaappikylmää maitoa.
	Jos kahvinkeittämissä on termoskannu, lämmitä termoskannu kuumalla vesijohtovedellä ennen kahvin valmistamista.
Kannussa on odotettua vähemmän kahvia.	Varmista, että kannu on kunnolla lämpölevyllä. Jos kannu ei ole kunnolla paikallaan, tippalukko estää kahvin valumisen suodattimesta kannuun.
Termoskannussa on pinttyneitä tahroja.	Pinttyneet tahrat voi poistaa lisäämällä termoskannuun kuumaa vettä ja lusikallisen ruokasoodaa. Anna veden ja soodan liuoksen vaikuttaa termoskannussa jonkin aikaa. Tyhjennä sitten termoskannu ja poista tahrat pois pehmeällä harjalla. Huuhtelee termoskannu puhtaalla vedellä.
Kahvi valuu yli suodatintelineestä kahvin keittämisen aikana.	Varmista, että olet asettanut suodatintelineen laitteeseen kunnolla (katso luvun [symbol] kuva 3. Jos suodatinteline ei ole oikeassa asennossa, tippalukko ei toimi, ja kahvi alkaa valua yli suodatintelineestä.
	Jos otat kannun pois keittämisestä yli 20 sekunniksi keittämisen aikana, kahvi alkaa vuotaa yli suodatintelineestä.

Kalkinpoisto

Poista kalkki kahvinkeittämisestä, kun huomaat liiallista höyryämistä tai kun suodatusaika pitenee. Suosittelemme kalkinpoistoa kahden kuukauden välein. Käytä kalkinpoistossa vain ruokaetikkaa, sillä muut tuotteet saattavat vahingoittaa kahvinkeitintä.

FRANÇAIS

Introduction

Félicitations pour votre achat et bienvenue dans l'univers Philips ! Pour profiter pleinement de l'assistance Philips, enregistrez votre produit sur le site à l'adresse suivante : www.philips.com/welcome.

Important

Lisez attentivement ce mode d'emploi avant d'utiliser l'appareil et conservez-le pour un usage ultérieur.

Danger

- Ne plongez jamais l'appareil dans l'eau ou dans tout autre liquide.

Avertissement

- Avant de brancher l'appareil, vérifiez que la tension indiquée sur l'appareil correspond à la tension supportée par le secteur local.
- Branchez l'appareil sur une prise murale mise à la terre.
- N'utilisez jamais l'appareil si la prise, le cordon d'alimentation ou l'appareil lui-même est endommagé.
- Si le cordon d'alimentation est endommagé, il doit être remplacé par Philips, par un Centre Service Agréé Philips ou par un technicien qualifié afin d'éviter tout accident.
- Cet appareil peut être utilisé par des enfants âgés de 8 ans ou plus, des personnes dont les capacités physiques, sensorielles ou intellectuelles sont réduites ou des personnes manquant d'expérience et de connaissances, à condition que ces enfants ou personnes soient sous surveillance ou qu'ils aient reçu des instructions quant à l'utilisation sécurisée de l'appareil et qu'ils aient pris connaissance des dangers encourus. Le nettoyage et l'entretien ne doivent pas être réalisés par des enfants sauf s'ils sont âgés de plus de 8 ans et sous surveillance. Tenez l'appareil et son cordon hors de portée des enfants de moins de 8 ans.
- Les enfants ne doivent pas jouer avec l'appareil.
- Ne laissez pas le cordon pendre de la table ou du plan de travail sur lequel l'appareil est posé.

Attention

- Ne posez jamais l'appareil sur une surface chaude et veillez à ce que le cordon d'alimentation ne soit pas en contact avec des surfaces chaudes.
- Débranchez toujours l'appareil avant de le nettoyer et en cas de problème lors de la préparation du café.
- Pendant la préparation du café et jusqu'à ce que vous éteigniez l'appareil, le porte-filtre, la partie inférieure de l'appareil, la plaque chauffante et la verseuse remplie de café sont chauds.
- Ne mettez pas la verseuse sur une cuisinière ou dans un micro-ondes pour réchauffer du café.
- Cet appareil est destiné à un usage domestique et dans des environnements similaires tels que les fermes, les chambres d'hôtes, les cuisines destinées aux employés dans les entreprises, magasins et autres environnements de travail, les clients dans des hôtels, motels et autres environnements résidentiels.
- Confiez toujours l'appareil à un Centre Service Agréé Philips pour réparation ou vérification. N'ouvrez pas l'appareil et n'essayez jamais de réparer l'appareil vous-même.

Champs électromagnétiques (CEM)

Cet appareil Philips est conforme à toutes les normes et à tous les règlements applicables relatifs à l'exposition aux champs électromagnétiques.

Commande d'accessoires

Pour acheter des accessoires ou des pièces de rechange, visitez le site Web www.shop.philips.com/service ou rendez-vous chez votre revendeur Philips. Vous pouvez également contacter le Service Consommateurs Philips de votre pays (voir le dépliant de garantie internationale pour les coordonnées).

Recyclage

- La présence de ce symbole sur un produit indique que ce dernier est conforme à la directive européenne 2012/19/UE. Renseignez-vous sur les dispositions en vigueur dans votre région concernant la collecte séparée des appareils électriques et électroniques. Respectez les réglementations locales et ne jetez pas le produit avec les ordures ménagères ordinaires. La mise au rebut correcte d'anciens produits permet de préserver l'environnement et la santé (fig. 1).

Garantie et assistance

Si vous avez besoin d'une assistance ou d'informations supplémentaires, consultez le site Web www.philips.com/support ou lisez le dépliant séparé sur la garantie internationale.

Dépannage

Cette rubrique présente les problèmes les plus courants que vous pouvez rencontrer avec votre appareil. Si vous ne parvenez pas à résoudre le problème à l'aide des informations ci-dessous, rendez-vous sur www.philips.com/support pour consulter les questions fréquemment posées, ou contactez le Service Consommateurs de votre pays.

Problème	Solution
L'appareil ne fonctionne pas.	Branchez l'appareil et mettez-le en marche.
	Assurez-vous que la tension indiquée sur l'appareil correspond bien à la tension secteur locale.
	Remplissez le réservoir d'eau.
L'appareil fuit.	Ne remplissez pas le réservoir d'eau au-delà de l'indication MAX.
Le café passe très lentement.	Détartrez l'appareil.
L'appareil fait du bruit et de la fumée s'en dégage pendant la préparation du café.	Assurez-vous que votre cafetière n'est pas entartrée. Si nécessaire, procédez à un détartrage de l'appareil.
Du marc de café s'est introduit dans la verseuse.	Ne mettez pas trop de café moulu dans le filtre.
	Veillez à positionner la verseuse sur la plaque chauffante en orientant le bec verseur face à l'appareil (et non vers un côté).
	Utilisez un filtre en papier de taille adéquate (type 1x4 ou n° 4).
	Assurez-vous que le filtre en papier n'est pas déchiré.
Le café n'est pas assez fort.	Utilisez la bonne proportion café/eau.
	Assurez-vous que le filtre en papier ne s'est pas replié.
	Utilisez un filtre en papier de taille adéquate (type 1x4 ou n° 4).
	Assurez-vous qu'il n'y a pas d'eau dans la verseuse avant de commencer la préparation du café.
Le café n'est pas assez chaud.	Assurez-vous que la verseuse est correctement positionnée sur la plaque chauffante.
	Assurez-vous que la plaque chauffante et la verseuse sont propres.

Problème	Solution
	Nous vous recommandons de préparer plus de trois tasses de café pour vous assurer que la température du café est correcte.
	Nous vous conseillons d'utiliser des tasses fines car celles-ci absorbent moins de chaleur que les tasses épaisses.
	N'utilisez pas de lait froid sortant du réfrigérateur.
	Si votre cafetière dispose d'une verseuse isotherme, préchauffez-la à l'eau chaude du robinet avant de préparer du café.
La verseuse contient moins de café que prévu.	Assurez-vous que la verseuse a été positionnée correctement sur la plaque chauffante. Si ce n'est pas le cas, le système anti-goutte empêche le café de s'écouler du filtre.
Des dépôts bruns tenaces sont présents dans la verseuse isotherme.	Pour éliminer les dépôts tenaces, versez de l'eau chaude et une cuillère de carbonate de sodium dans la verseuse isotherme un certain temps, puis videz la verseuse isotherme et utilisez une brosse douce pour éliminer les dépôts. Rincez la verseuse isotherme à l'eau claire.
Le filtre déborde lorsque le café est en cours de préparation.	Vérifiez si vous avez correctement placé le porte-filtre dans l'appareil (voir image 3 au chapitre [symbole]). Si le porte-filtre n'est pas positionné correctement, le système anti-goutte ne fonctionne pas, ce qui peut faire déborder le porte-filtre.
	Si vous retirez la verseuse de l'appareil pendant plus de 20 secondes pendant la préparation du café, le porte-filtre commence à déborder.

Détartrage

Détartrez votre cafetière lorsque vous remarquez une vapeur excessive ou lorsque le temps de préparation augmente. Il est conseillé de la détartrer tous les deux mois. Utilisez uniquement du vinaigre blanc pour le détartrage car d'autres produits pourraient l'endommager.

ITALIANO

Introduzione

Congratulazioni per l'acquisto e benvenuti in Philips! Per trarre il massimo vantaggio dall'assistenza Philips, registrate il vostro prodotto su www.philips.com/welcome

Importante

Prima di utilizzare l'apparecchio, leggete attentamente il presente manuale e conservatelo per eventuali riferimenti futuri.

Pericolo

- Non immergete mai l'apparecchio in acqua o in altri liquidi.

Avviso

- Prima di collegare l'apparecchio, verificate che la tensione riportata sulla spina corrisponda alla tensione disponibile.
- Collegate l'apparecchio a una presa di messa a terra.
- Non utilizzate l'apparecchio se la spina, il cavo di alimentazione o l'apparecchio stesso sono danneggiati.
- Nel caso in cui il cavo di alimentazione fosse danneggiato, dovrà essere sostituito presso i centri autorizzati Philips, i rivenditori specializzati oppure da personale debitamente qualificato, per evitare situazioni pericolose.
- Quest'apparecchio può essere usato da bambini a partire da 8 anni di età e da persone con capacità fisiche, sensoriali o mentali ridotte o prive di esperienza o conoscenze adatte a condizione che tali persone abbiano ricevuto assistenza o formazione per utilizzare l'apparecchio in maniera sicura e capiscano i potenziali pericoli associati a tale uso. La manutenzione e la pulizia non devono essere eseguite da bambini se non di età superiore a 8 anni e in presenza di un adulto. Tenete l'apparecchio e il relativo cavo fuori dalla portata di bambini di età inferiore a 8 anni.
- Evitate che i bambini giochino con l'apparecchio.
- Assicuratevi che il cavo di alimentazione non penda dal bordo del tavolo o dal piano di lavoro su cui è posizionato l'apparecchio.

Attenzione

- Non appoggiate l'apparecchio su una superficie calda e fate in modo che il cavo di alimentazione non venga a contatto con superfici incandescenti.
- Scollegate l'apparecchio prima di pulirlo e se si verificano problemi durante l'uso.
- Durante la preparazione del caffè e finché non spegnete l'apparecchio, il portafiltro, la parte inferiore dell'apparecchio, la piastra e la caraffa piena di caffè sono caldi.
- Non mettete la caraffa su un fornello o in un forno a microonde per riscaldare il caffè.
- Questo apparecchio è destinato esclusivamente ad un uso domestico e applicazioni simili, ad esempio aree ristoro per il personale di negozi, uffici e altri ambienti di lavoro, aziende agricole, servizi offerti ai clienti di alberghi, hotel e altri luoghi residenziali, bed and breakfast e ambienti analoghi.
- Per eventuali controlli o riparazioni, rivolgetevi sempre a un centro autorizzato Philips. Non tentate di riparare l'apparecchio per evitare di invalidare la garanzia.

Campi elettromagnetici (EMF)

Questo apparecchio Philips è conforme a tutti gli standard e alle norme relativi all'esposizione ai campi elettromagnetici.

Ordinazione degli accessori

Per acquistare accessori o parti di ricambio, visitate il sito www.shop.philips.com/service oppure recatevi presso il vostro rivenditore Philips. Potete contattare anche il centro assistenza Philips del vostro paese (per i dettagli di contatto, consultate l'opuscolo della garanzia internazionale).

Riciclaggio

- Questo simbolo indica che il prodotto è conforme alla Direttiva Europea 2012/19/EU. Informatevi sulle normative locali relative alla raccolta differenziata dei prodotti elettrici ed elettronici ed attenetevi a quest'ultime. Non smaltite mai questi prodotti con gli altri rifiuti domestici. Lo smaltimento corretto dei vostri prodotti usati contribuisce a prevenire potenziali effetti negativi sull'ambiente e sulla salute (fig. 1).

Garanzia e assistenza

Per assistenza o informazioni, visitate il sito Web all'indirizzo www.philips.com/support oppure leggete l'opuscolo della garanzia internazionale.

Risoluzione dei problemi

Questo capitolo riassume i problemi più comuni che potreste riscontrare con l'apparecchio. Se non riuscite a risolvere il problema con le informazioni riportate sotto, visitate il sito www.philips.com/support per un elenco di domande frequenti o contattate il centro assistenza clienti del vostro paese.

Problema	Soluzione
L'apparecchio non funziona.	Collegate e accendete l'apparecchio. Verificate che la tensione indicata sull'apparecchio corrisponda a quella della tensione locale. Riempite d'acqua il serbatoio.
Dall'apparecchio fuoriesce dell'acqua.	Non superate il livello massimo di riempimento del serbatoio.
L'apparecchio impiega troppo tempo per preparare il caffè.	Eseguite la pulizia anticalcare dell'apparecchio.
L'apparecchio è troppo rumoroso ed emette vapore durante la preparazione del caffè.	Assicuratevi che l'apparecchio non sia bloccato da un eccesso di calcare. Se necessario, rimuovetelo.
Nella caraffa si depositano residui di caffè.	Non caricate il filtro con una quantità eccessiva di caffè macinato. Accertatevi di aver inserito la caraffa sulla piastra con il beccuccio rivolto verso l'interno dell'apparecchio (non rivolto verso il lato). Utilizzate un filtro di carta dalle dimensioni corrette (tipo 1 x 4 o n. 4). Assicuratevi che il filtro di carta non sia strappato.
Il caffè è troppo leggero.	Utilizzate la giusta proporzione tra caffè e acqua. Assicuratevi che il filtro di carta non si pieghi su se stesso. Utilizzate un filtro di carta dalle dimensioni corrette (tipo 1 x 4 o n. 4). Prima di erogare il caffè assicuratevi che all'interno della caraffa non sia presente acqua.
Il caffè non è abbastanza caldo.	Assicuratevi di aver posizionato correttamente la caraffa sulla piastra. Assicuratevi che la piastra e la caraffa siano pulite. Vi consigliamo di preparare più di tre tazze di caffè per raggiungere la giusta temperatura.

Problema	Soluzione
	Si consiglia di utilizzare tazze sottili perché assorbono meno calore rispetto a quelle spesse. Non utilizzate latte freddo preso direttamente dal frigo.
	Se la macchina per caffè è dotata di una caraffa isolante, preriscaldate la caraffa con acqua corrente calda prima di preparare il caffè.
La macchina ha prodotto meno caffè del previsto.	Assicuratevi di posizionare correttamente la caraffa sulla piastra. In caso contrario, il sistema antigoccia impedisce al caffè di passare attraverso il filtro.
Nella caraffa isolante sono presenti delle macchie scure resistenti.	Per eliminare le macchie scure resistenti, aggiungete acqua calda e un cucchiaino di bicarbonato nella caraffa isolante. Lasciate che la soluzione di bicarbonato agisca per qualche minuto, quindi svuotate la caraffa isolante e rimuovete i depositi utilizzando una spazzola morbida. Sciacquate la caraffa sotto l'acqua corrente.
Il filtro trabocca durante la preparazione del caffè.	Controllate che il portafiltro sia inserito correttamente nell'apparecchio (vedete immagine 3 nel capitolo [symbol]). Se il portafiltro non è nella posizione corretta, il sistema antigoccia non funziona e questo può causare la fuoriuscita del caffè dal portafiltro.
	Se rimuovete la caraffa dall'apparecchio per oltre 20 secondi durante la preparazione, il portafiltro inizia a traboccare.

Rimozione del calcare

Se la macchina per caffè emette vapore in eccesso o ha un tempo di erogazione prolungato, eseguite la pulizia anticalcare. Consigliamo di eseguire la pulizia anticalcare ogni due mesi. Per la decalcificazione, utilizzate solo aceto bianco poiché gli altri prodotti potrebbero causare danni alla macchina.

NEDERLANDS

Introductie

Gefeliciteerd met uw aankoop en welkom bij Philips! Als u volledig wilt profiteren van de ondersteuning die Philips biedt, registreer uw product dan op www.philips.com/welcome.

Belangrijk

Lees deze gebruiksaanwijzing zorgvuldig door voordat u het apparaat gaat gebruiken. Bewaar de gebruiksaanwijzing om deze zo nodig later te kunnen raadplegen.

Gevaar

- Dompel het apparaat nooit in water of een andere vloeistof.

Waarschuwing

- Controleer of het voltage dat wordt aangegeven op het apparaat, overeenkomt met de plaatselijke netspanning voordat u het apparaat aansluit.
- Sluit het apparaat uitsluitend aan op een geaard stopcontact.
- Gebruik het apparaat niet indien de stekker, het netsnoer of het apparaat zelf beschadigd is.
- Indien het netsnoer beschadigd is, moet u het laten vervangen door Philips, een door Philips geautoriseerd servicecentrum of personen met vergelijkbare kwalificaties om gevaar te voorkomen.
- Dit apparaat kan worden gebruikt door kinderen vanaf 8 jaar en door personen met verminderde lichamelijke, zintuiglijke of geestelijke capaciteiten of weinig ervaring en kennis, mits zij toezicht of instructie hebben ontvangen aangaande veilig gebruik van het apparaat, en zij de gevaren van het gebruik begrijpen. Reiniging en onderhoud mogen alleen door kinderen worden uitgevoerd die ouder zijn dan 8 en alleen onder toezicht. Houd het apparaat en het snoer buiten bereik van kinderen die jonger zijn dan 8 jaar oud.
- Kinderen mogen niet met het apparaat spelen.
- Laat het snoer niet over de rand van de tafel of het aanrecht hangen waarop het apparaat staat.

Let op

- Plaats het apparaat niet op een heet oppervlak en voorkom dat het netsnoer in contact komt met hete oppervlakken.

- Haal de stekker uit het stopcontact voordat u het apparaat gaat schoonmaken en als er tijdens het koffiezetten problemen optreden.
- De filterhouder, het onderste deel van het apparaat, de warmhoudplaat en de kan met koffie zijn heet tijdens het koffiezetten en tot u het apparaat uitschakelt.
- Plaats de kan niet op het fornuis of in de magnetron om de koffie opnieuw op te warmen.
- Dit apparaat is bedoeld voor huishoudelijk en soortgelijk gebruik zoals: in boerderijen; in Bed & Breakfast-achtige omgevingen; in keukens (voor personeel) in winkels, kantoren en andere werkomgevingen; door gasten in hotels, motels en andere verblijfsaccommodaties.
- Breng het apparaat altijd naar een door Philips geautoriseerd servicecentrum voor onderzoek of reparatie. Probeer niet zelf het apparaat te openen of te repareren.

Elektromagnetische velden (EMV)

Dit Philips-apparaat voldoet aan alle toepasbare richtlijnen en voorschriften met betrekking tot blootstelling aan elektromagnetische velden.

Accessoires bestellen

Ga naar www.shop.philips.com/service om accessoires en reserveonderdelen te kopen of ga naar uw Philips-dealer. U kunt ook contact opnemen met het Philips Consumer Care Centre in uw land (zie het 'worldwide guarantee'-vouwblad voor contactgegevens).

Recycling

- Dit symbool op een product betekent dat het product voldoet aan EU-richtlijn 2012/19/EG. Win inlichtingen in over de gescheiden inzameling van afval van elektrische en elektronische producten. Volg de lokale regels en gooi het product nooit weg bij het gewone huishoudelijke afval. Door u op de juiste manier van oude producten te ontdoen, voorkomt u negatieve gevolgen voor het milieu en de volksgezondheid (fig. 1).

Garantie en ondersteuning

Als u informatie of ondersteuning nodig hebt, ga dan naar www.philips.com/support of lees het 'worldwide guarantee'-vouwblad.

Problemen oplossen

Dit hoofdstuk behandelt in het kort de problemen die u kunt tegenkomen tijdens het gebruik van het apparaat. Als u het probleem niet kunt oplossen met de informatie hieronder, ga dan naar www.philips.com/support voor een lijst met veelgestelde vragen of neem contact op met het Consumer Care Centre in uw land.

Probleem	Oplossing
Het apparaat werkt niet.	Steek de stekker in het stopcontact en schakel het apparaat in. Controleer of het voltage dat is aangegeven op het apparaat overeenkomt met de plaatselijke netspanning. Vul het waterreservoir met water.
Er lekt water uit het apparaat.	Vul het waterreservoir nooit tot boven het MAX-niveau.
Het koffiezetten duurt lang.	Ontkalk het apparaat.
Het apparaat produceert veel lawaai of stoom tijdens het zetproces.	Zorg ervoor dat het apparaat niet wordt geblokkeerd door kalkaanslag. Ontkalk het apparaat indien nodig.
Er zit koffiedik in de kan.	Doe niet te veel gemalen koffie in het filter. Zorg ervoor dat u de kan met de schenktuit richting het apparaat op de warmhoudplaat plaatst (niet zijwaarts). Gebruik het juiste formaat filterzakje (type 1x4 of nr. 4). Controleer of het filterzakje niet is gescheurd.
De koffie is te slap.	Gebruik de juiste verhouding tussen koffie en water. Controleer of het filterzakje niet naar binnen is geklapt. Gebruik het juiste formaat filterzakje (type 1x4 of nr. 4). Controleer of er geen water in de kan zit voordat u gaat koffiezetten.
De koffie is niet heet genoeg.	Controleer of de kan goed op de warmhoudplaat is geplaatst. Controleer of de warmhoudplaat en de kan schoon zijn. We raden u aan meer dan drie koppen koffie te zetten om ervoor te zorgen dat de koffie de juiste temperatuur heeft. We raden u aan om dunne koppen te gebruiken in plaats van dikke, omdat deze de hitte van de koffie minder absorberen dan dikke koppen. Gebruik geen koude melk die direct uit de koelkast komt. Als uw koffiezetapparaat een geïsoleerde kan heeft, verwarm deze dan met heet kraanwater voordat u koffie gaat zetten.

Probleem	Oplossing
Er zit minder koffie in de kan dan verwacht.	Zorg ervoor dat u de kan op de juiste manier op de warmhoudplaat plaatst. Als de kan niet goed op de warmhoudplaat is geplaatst, zorgt de druppelstopfunctie ervoor dat er geen koffie uit de filterhouder stroomt.
Er zit hardnekkige bruine aanslag in de geïsoleerde kan.	U kunt hardnekkige bruine aanslag verwijderen door de geïsoleerde kan met heet water te vullen en er een lepel soda aan toe te voegen. Laat de soda een tijdje inwerken. Leeg vervolgens de kan en verwijder de bruine aanslag met een zachte borstel. Spoel de geïsoleerde kan met vers water.
Het filter loopt over tijdens het koffiezetten.	Controleer of de filterhouder goed in het apparaat zit (zie afbeelding 3 in het hoofdstuk [symbol]). Als de filterhouder niet correct is geplaatst, werkt de druppelstop niet. Daardoor kan de filterhouder overlopen.
	Als u tijdens het koffiezetten de kan langer dan 20 seconden uit het apparaat neemt, begint de filterhouder over te lopen.

Ontkalken

Ontkalk uw koffiezetter wanneer het apparaat buitensporig veel stoom produceert of wanneer het koffiezetten langer duurt. Het is raadzaam om iedere twee maanden te ontkalken. Gebruik alleen blanke azijn om te ontkalken; andere producten kunnen uw koffiezetter beschadigen.

NORSK

Innledning

Gratulerer med kjøpet og velkommen til Philips! Du får best mulig nytte av støtten som Philips tilbyr, hvis du registrerer produktet ditt på www.philips.com/welcome.

Viktig

Les denne brukerveiledningen nøye før du bruker apparatet, og ta vare på den for senere referanse.

Fare

- Senk aldri apparatet ned i vann eller annen væske.

Advarsel

- Før du kobler til apparatet, må du kontrollere at spenningen som er angitt på apparatet, stemmer overens med nettspenningen.
- Koble apparatet til en jordet stikkontakt.
- Du må ikke bruke apparatet hvis støpselet, ledningen eller selve apparatet er ødelagt.
- Hvis ledningen er ødelagt, må den alltid skiftes ut av Philips, et servicesenter som er godkjent av Philips, eller lignende kvalifisert personell, slik at man unngår farlige situasjoner.
- Dette apparatet kan brukes av barn som er 8 år eller eldre og av personer med nedsatt sanssevne eller fysisk eller psykisk funksjonsevne, eller personer med manglende erfaring eller kunnskap, dersom de får tilsyn eller instruksjoner om bruk av apparatet på en sikker måte, og hvis de forstår risikoen. Rengjøring og brukervedlikehold skal ikke utføres av barn med mindre de er eldre enn 8 år og er under oppsyn. Oppbevar apparatet og ledningen utilgjengelig for barn som er yngre enn 8 år.
- Barn skal ikke leke med apparatet.
- Ikke la ledningen henge over kanten på bordet eller benken der apparatet står.

Forsiktig

- Ikke plasser apparatet på en varm overflate, og pass på at ledningen ikke kommer i kontakt med varme overflater.
- Koble fra apparatet før du rengjør det, og hvis det oppstår problemer under traktingen.
- Under traktingen og til du slår av apparatet, er filterholderen, den nedre delen av apparatet, varmeplaten og kannen fylt med kaffe varme.
- Ikke sett kannen på en stekeovn eller i en mikrobølgeovn hvis du vil varme opp kaffen igjen.
- Dette apparatet er beregnet på bruk i hjemmet og lignende bruksområder, som gårder, overnattingssteder, personalkjøkken i butikker,

på kontorer og i andre jobbmiljøer og av kunder på hoteller, moteller og andre typer bomiljøer.

- Lever alltid apparatet til et servicesenter som er godkjent av Philips, for undersøkelse eller reparasjon. Ikke prøv å åpne apparatet eller reparere apparatet selv.

Elektromagnetiske felt (EMF)

Dette Philipsapparatet overholder alle aktuelle standarder og forskrifter for eksponering for elektromagnetiske felt.

Bestille tilbehør

Hvis du vil kjøpe tilbehør eller reservedeler, kan du gå til www.shop.philips.com/service eller gå til en Philips-forhandler. Du kan også ta kontakt med Philips' forbrukerstøtte i landet der du bor (se i garantiheftet for kontaktinformasjon).

Resirkulering

- Dette symbolet på et produkt betyr at produktet omfattes av EU-direktiv 2012/19/EU. Gjør deg kjent med lokale innsamlingsordninger for elektriske og elektroniske produkter. Følg lokale bestemmelser, og kast aldri produktet med vanlig husholdningsavfall. Riktig deponering av gamle produkter bidrar til å forhindre negative konsekvenser for helse og miljø (fig. 1).

Garanti og støtte

Hvis du trenger kundestøtte eller informasjon, kan du gå til www.philips.com/support eller lese i garantiheftet.

Feilsøking

Dette avsnittet gir en oppsummering av de vanligste problemene som kan oppstå med apparatet. Hvis du ikke kan løse problemet ved hjelp av informasjonen nedenfor, kan du gå til www.philips.com/support for å se en liste over vanlige spørsmål, eller du kan kontakte forbrukerstøtten i landet der du bor.

Problem	Løsning
Apparatet virker ikke.	Koble til og slå på apparatet. Kontroller at spenningen som er angitt på apparatet, stemmer overens med nettspenningen. Fyll vannbeholderen med vann.
Det lekker vann fra apparatet.	Ikke fyll vann over MAX-nivået.
Apparatet bruker lang tid på å trakte kaffen.	Avkalk apparatet.
Apparatet lager mye lyd og det kommer ut damp under traktingen.	Kontroller at apparatet ikke er blokkert av kalk. Foreta avkalking hvis nødvendig.
Det kommer kaffegrut i kannen.	Ikke ha for mye malt kaffe i filteret. Sørg for å sette kannen på varmeplaten med tuten inn mot apparatet (dvs. at den ikke skal peke til siden). Bruk papirfilter i riktig størrelse (type 1x4 eller nr. 4). Kontroller at papirfilteret ikke er revnet.
Kaffen er for svak.	Bruk riktig mengde kaffe i forhold til vann Kontroller at papirfilteret ligger riktig i filterholderen. Bruk papirfilter i riktig størrelse (type 1x4 eller nr. 4). Kontroller at det ikke er vann i kannen før du begynner å trakte kaffe.
Kaffen er ikke varm nok.	Kontroller at kannen står ordentlig på varmeplaten. Kontroller at varmeplaten og kannen er rene. Vi anbefaler at du trakter mer enn tre kopper kaffe om gangen for å sikre at kaffen får riktig temperatur. Vi anbefaler at du bruker tynne kopper – de absorberer nemlig mindre varme fra kaffen enn tykke kopper. Ikke bruk kald melk som kommer rett fra kjøleskapet
Det er mindre kaffe i kannen enn forventet.	Hvis kaffetrakteren har en isolert kanne, bør du forvarme den isolerte kannen med varmt vann fra springen før du begynner å trakte kaffe.
Det er vanskelige brune flekker i den isolerte kannen.	Kontroller at kannen er plassert ordentlig på varmeplaten. Hvis den ikke er det, kan dryppstoppfunksjonen hindre at kaffen renner ut av filteret. Hvis du vil fjerne vanskelige flekker, fyller du kannen med varmt vann og tilsetter en skje natriumkarbonat. La blandingen være i kannen en stund. Tøm deretter kannen, og fjern flekkene med en myk børste. Skyll den isolerte kannen med rent vann.
Filteret renner over mens apparatet trakter kaffe.	Kontroller at du satte filterholderen ordentlig inn i apparatet (se bilde 3 i kapittel [symbol]). Hvis filterholderen ikke er i riktig posisjon, fungerer ikke dryppstoppen, noe som kan føre til at filterholderen renner over.
	Hvis du fjerner kannen fra apparatet i mer enn 20 sekunder i løpet av traktingen, vil filterholderen renne over.

Avkalking

Kaffetrakteren bør avkalles når du ser at det kommer mye damp eller traktetiden økes. Det anbefales at du avkalles den annenhver måned. Bruk bare hvit eddik til å avkalke, ettersom andre produkter kan skade kaffetrakteren.

PORTUGUÊS

Introdução

Parabéns pela sua compra e seja bem-vindo à Philips! Para tirar todo o partido da assistência fornecida pela Philips, registre o seu produto em www.philips.com/welcome.

Importante

Leia cuidadosamente este manual do utilizador antes de utilizar o aparelho e guarde-o para consultas futuras.

Perigo

- Nunca mergulhe o aparelho em água ou em qualquer outro líquido.

Aviso

- Verifique se a voltagem indicada no aparelho corresponde à voltagem eléctrica local antes de o ligar.
- Ligue o aparelho a uma tomada com ligação à terra.
- Não utilize o aparelho se a ficha, o fio de alimentação ou o próprio aparelho estiverem danificados.
- Se o fio estiver danificado, deve ser sempre substituído pela Philips, por um centro de assistência autorizado da Philips ou por pessoal devidamente qualificado para se evitarem situações de perigo.
- Este aparelho pode ser utilizado por crianças com idade igual ou superior a 8 anos e por pessoas com capacidades físicas, sensoriais ou mentais reduzidas, ou com falta de experiência e conhecimento, caso sejam supervisionadas ou recebam instruções relativas à utilização segura do aparelho e se forem alertadas para os perigos envolvidos. A limpeza e a manutenção do utilizador não podem ser efectuadas por crianças, a não ser que tenham idade superior a 8 anos e sejam supervisionadas. Mantenha o aparelho e o cabo fora do alcance de crianças com idade inferior a 8 anos.
- As crianças não podem brincar com o aparelho.
- Não deixe que o fio de alimentação fique pendurado na extremidade da mesa ou bancada de trabalho onde o aparelho está colocado.

Cuidado

- Não coloque o aparelho sobre uma superfície quente e não deixe que o fio entre em contacto com superfícies quentes.
- Desligue o aparelho antes de o limpar e se ocorrerem problemas durante a sua utilização.
- Durante a preparação do café e até desligar o aparelho, o suporte do filtro, a parte inferior do aparelho, a placa de aquecimento e o jarro cheio de café estão quentes.
- Não coloque o jarro num fogão ou microondas para voltar a aquecer o café.
- Este aparelho destina-se a ser utilizado em ambientes domésticos e aplicações semelhantes, como quintas, ambientes tipo "alojamento e pequeno-almoço", copas de pessoal em lojas, escritórios e outros ambientes de trabalho e por clientes em hotéis, motéis e outros tipos de ambientes residenciais.
- Leve sempre o aparelho a um centro de assistência autorizado da Philips para verificação ou reparação. Não abra o aparelho nem tente repará-lo sozinho.

Campos electromagnéticos (CEM)

Este aparelho Philips cumpre todas as normas e regulamentos aplicáveis relativos à exposição a campos electromagnéticos.

Recomendar acessórios

Para comprar acessórios ou peças sobressalentes, visite www.shop.philips.com/service ou vá ao seu revendedor Philips. Também pode contactar o Centro de Apoio ao Cliente da Philips no seu país (consulte os detalhes de contacto no folheto da garantia mundial).

Reciclagem

- Este símbolo num produto significa que o produto está abrangido pela Directiva Europeia 2012/19/UE. Informe-se sobre o sistema de recolha selectiva local para produtos eléctricos e electrónicos. Cumpra as regras locais e nunca coloque o produto nos resíduos domésticos comuns. A

eliminação correcta de produtos usados ajuda a evitar consequências nocivas para o meio ambiente e para a saúde pública (fig. 1).

Garantia e assistência

Se precisar de informações ou assistência, visite www.philips.com/support ou leia o folheto da garantia mundial em separado.

Resolução de problemas

Este capítulo resume os problemas mais comuns que podem surgir no aparelho. Se não conseguir resolver o problema com as informações fornecidas a seguir, visite www.philips.com/support para consultar uma lista de perguntas frequentes ou contacte o Centro de Apoio ao Cliente no seu país.

Problema	Solução
O aparelho não funciona.	Introduza a ficha numa tomada eléctrica e ligue o aparelho. Certifique-se de que a voltagem indicada no aparelho corresponde à voltagem eléctrica local. Encha o depósito de água com água.
Sai água do aparelho.	Não encha o depósito de água acima do nível MAX.
O aparelho demora muito tempo a fazer café.	Elimine o calcário do aparelho. Certifique-se de que o aparelho não está obstruído por calcário. Se necessário, descalcifique o aparelho.
O aparelho produz muito ruído e vapor enquanto trabalha.	Certifique-se de que o aparelho não está obstruído por calcário. Se necessário, descalcifique o aparelho.
Os grãos de café vão parar ao jarro.	Não coloque demasiado café moído no filtro. Certifique-se de que coloca o jarro na placa de aquecimento com o bico voltado para o aparelho (ou seja, não deve estar voltado para os lados). Utilize o filtro de papel com o tamanho correcto (do tipo 1x4 ou n.º 4). Certifique-se de que o filtro de papel não está rasgado.
O café fica muito fraco.	Utilize a proporção certa de café e água. Certifique-se de que o filtro de papel não cai. Utilize o filtro de papel com o tamanho correcto (do tipo 1x4 ou n.º 4). Certifique-se de que não existe água no jarro, antes de começar a preparar café.
O café não está bem quente.	Certifique-se de que o jarro está colocado correctamente sobre a placa de aquecimento. Certifique-se de que a placa de aquecimento e o jarro estão limpos. É aconselhável fazer mais do que três chávenas de café para garantir que o café está à temperatura certa. É aconselhável utilizar chávenas finas, uma vez que absorvem menos calor do café do que chávenas grossas. Não utilize leite frio retirado directamente do frigorífico.
Há menos café no jarro do que o previsto.	Se a sua máquina de café tiver um jarro térmico, pré-aqueça o jarro térmico com água canalizada quente antes de começar a preparar café.
Existem manchas de café difíceis no jarro térmico.	Certifique-se de que coloca correctamente o jarro na placa de aquecimento. Se não o fizer, o sistema anti-pingos impede a saída de café do filtro. Para remover as manchas difíceis, coloque água quente e uma colher de carbonato de sódio no jarro térmico. Deixe a solução de carbonato de sódio no jarro térmico durante algum tempo. Em seguida, esvazie o jarro térmico e utilize uma escova macia para remover as manchas. Enxágue o jarro térmico com água limpa.
O filtro transborda enquanto o aparelho está a preparar café.	Verifique se colocou o suporte do filtro correctamente no aparelho (consulte a imagem 3 no capítulo [symbol]). Se o suporte do filtro não se encontrar na posição correcta, o sistema anti-pingos não funciona, o que pode provocar transbordos no suporte do filtro. Se retirar o jarro do aparelho durante mais de 20 segundos durante a preparação de café, o suporte do filtro começa a transbordar.

Descalcificação

Elimine o calcário da sua máquina de café quando notar formação excessiva de vapor ou quando o tempo de preparação aumentar. Aconselhamos a remoção do calcário a cada dois meses. Utilize apenas vinagre branco para eliminar o calcário, visto que outros produtos podem causar danos na sua máquina de café.

SVENSKA

Introduktion

Gratulerar till inköpet och välkommen till Philips! För att dra maximal nytta av den support som Philips erbjuder kan du registrera din produkt på www.philips.com/welcome.

Viktigt

Läs användarhandboken noggrant innan du använder apparaten och spara den för framtida bruk.

Fara

- Sänk aldrig ned apparaten i vatten eller någon annan vätska.

Varning

- Kontrollera att den spänning som anges på apparaten överensstämmer med den lokala nätspänningen innan du ansluter apparaten.
- Anslut apparaten till ett jordat vägguttag.
- Använd inte apparaten om stickkontakten, nätsladden eller själva apparaten är skadad.
- Om nätsladden är skadad måste den alltid bytas ut av Philips, något av Philips auktoriserade serviceombud eller liknande behöriga personer för att undvika olyckor.
- Den här apparaten kan användas av barn från 8 års ålder, personer med olika funktionshinder samt av personer som inte har kunskap om apparaten såvida det sker under tillsyn eller om de har informerats om hur apparaten används på ett säkert sätt och de eventuella medförda riskerna. Rengöring och användarunderhåll får utföras av barn om de är äldre än 8 år och under tillsyn av vuxen. Håll apparaten och dess sladd utom räckhåll för barn under 8 år.
- Barn ska inte leka med apparaten.
- Se till att nätsladden inte hänger över kanten på bordet eller arbetsbänken där apparaten står.

Försiktighet

- Placera inte apparaten på en varm yta, och låt inte nätsladden komma i kontakt med varma ytor.
- Dra ur nätsladden innan du rengör apparaten och om problem uppstår när du brygger.
- När du brygger kaffe och till dess att du stänger av apparaten är filterhållaren, apparatens nederdel, värmeplattan och den kaffefyllda kannan varm.
- Ställ inte kannan på en spis eller i en mikrovågsugn när du värmer upp kaffe.
- Den här apparaten är avsedd att användas i hushåll och liknande miljöer som bondgårdar, bed and breakfast-miljöer, personalkök i affärer, på kontor och i andra arbetsmiljöer, av gäster på hotell, motell och andra typer av boendemiljöer.
- Lämna alltid in apparaten till ett av Philips auktoriserade serviceombud för undersökning eller reparation. Du ska inte öppna apparaten eller försöka reparera den på egen hand.

Elektromagnetiska fält (EMF)

Den här Philips-produkten uppfyller alla tillämpliga standarder och regler gällande exponering av elektromagnetiska fält.

Beställa tillbehör

Om du vill köpa tillbehör eller reservdelar kan du gå till www.shop.philips.com/service eller en Philips-återförsäljare. Du kan även kontakta Philips kundtjänst i ditt land (kontaktinformation finns i garantibroschyren).

Återvinning

- Den här symbolen innebär att produkten omfattas av EU-direktivet 2012/19/EU. Ta reda på var närmaste återvinningsstation för elektriska och elektroniska produkter finns. Följ de lokala bestämmelserna och släng aldrig produkten bland normalt hushållsavfall. Korrekt kassering av gamla produkter bidrar till att förhindra negativ påverkan på miljö och hälsa (Bild 1).

Garanti och support

Om du behöver information eller support kan du gå till www.philips.com/support eller läsa garantibroschyren.

Felsökning

I det här kapitlet sammanfattas de vanligaste problemen som kan uppstå med apparaten. Om du inte kan lösa problemet med hjälp av informationen nedan kan du gå till www.philips.com/support och läsa svaren på vanliga frågor. Du kan även kontakta kundtjänst i ditt land.

Problem	Lösning
Apparaten fungerar inte.	Anslut och slå på apparaten. Kontrollera att den spänning som anges på apparaten överensstämmer med den lokala nätspänningen. Fyll vattenbehållaren med vatten.
Apparaten läcker vatten.	Fyll inte vattentanken över MAX-nivån.
Det tar lång tid att brygga kaffe.	Avkalka apparaten.

Problem	Lösning
Kaffebryggaren avger mycket ljud och ånga under bryggningen.	Kontrollera att apparaten inte är igentäppt av kalk. Om det behövs avkalkar du apparaten.
Kaffepulver hamnar i kannan.	Lägg inte i för mycket malet kaffe i filtret. Se till att sätta kannan på värmeplattan med pipen riktad in mot apparaten (dvs. inte riktad åt sidan). Använd rätt filterstorlek (1x4 eller nr 4). Kontrollera att pappersfiltret inte är trasigt.
Kaffet är för svagt.	Använd rätt mängd kaffe i förhållande till mängden vatten. Kontrollera att pappersfiltret inte faller ihop. Använd rätt filterstorlek (1x4 eller nr 4). Se till att det inte finns något vatten i kannan innan du börjar brygga kaffe.
Kaffet är inte tillräckligt varmt.	Kontrollera att kannan har placerats ordentligt på plattan. Kontrollera att plattan och kannan är rena. Vi rekommenderar att du brygger fler än tre koppar kaffe för att kaffet garanterat ska uppnå rätt temperatur. Vi rekommenderar att du använder tunna koppar eftersom de absorberar mindre värme från kaffet än tjocka koppar. Använd inte kall mjölk direkt från kylskåpet. Om kaffebryggaren har en isolerad kannan värmer du den isolerade kannan med varmt krarvatten innan du börjar brygga kaffe.
Mindre kaffe än väntat hamnar i kannan.	Se till att du ställer kannan ordentligt på plattan. Om kannan inte har placerats ordentligt på plattan förhindrar droppstoppet att kaffet rinner igenom filtret.
Det finns envisa bruna avlagringar i den isolerade kannan.	Ta bort envisa bruna avlagringar genom att fylla den isolerade kannan med varmt vatten och tillsätta en sked natriumkarbonat. Låt natriumkarbonatslösningen verka. Töm sedan den isolerade kannan och använd en mjuk borste för att ta bort avlagringarna. Skölj den isolerade kannan med rent vatten.
Filtret svämmar över när apparaten brygger kaffe.	Kontrollera att du har satt i filterhållaren i apparaten ordentligt (se bild tre i kapitlet [symbol]). Om filterhållaren inte har satts i på rätt sätt så fungerar inte droppstoppet, vilket kan leda till att filterhållaren överfylls. Om du håller kannan borta från apparaten under mer än 20 sekunder vid bryggningen kommer filterhållaren att överfyllas.

Avkalkning

Avkalka kaffebryggaren när mängden ånga eller bryggningstiden ökar. Vi rekommenderar att du avkalkar kaffebryggaren varannan månad. Använd bara vit ättika när du avkalkar, eftersom andra produkter kan skada kaffebryggaren.