

KRUPS®

INTENSITY HARMONY SERENITY

EN | FR | DE | ES | PL

EN **QUICK START GUIDE**

FR GUIDE DE DÉMARRAGE

DE KURZANLEITUNG

ES GUÍA DE INICIO RÁPIDO

PL SKRÓCONY PRZEWODNIK

- EN** Read the safety instructions booklet before first use. Find the user manual with more detailed instructions by scanning the QR code or visiting www.krups.com
- FR** Lisez le manuel des consignes de sécurité avant la première utilisation. Retrouvez la notice d'utilisation avec des instructions plus détaillées en scannant le QR Code ou sur www.krups.com
- DE** Lesen Sie vor der ersten Verwendung die Sicherheitshinweise durch. Das Benutzerhandbuch mit detaillierteren Anweisungen finden Sie, indem Sie den QR-Code scannen oder www.krups.com besuchen
- NL** Lees het boekje met veiligheidsinstructies voordat u de machine voor het eerst gebruikt. Voor de gebruikershandleiding met meer gedetailleerde instructies scant u de QR-code of gaat u naar www.krups.com
- DA** Læs brochuren sikkerhedsanvisninger før første ibrugtagning. Find brugervejledningen med mere detaljerede instruktioner ved at scanne QR-koden eller besøge www.krups.com
- NO** Les sikkerhetsinstruksjonshäftet før første gangs bruk. Finn brukerhåndboken med mer detaljerte instruksjoner ved å skanne QR-koden eller gå til www.krups.com
- SV** Läs broschyren med säkerhetsinstruktioner före första användningen. Du hittar användarhandboken med mer detaljerade instruktioner genom att skanna QR-koden eller besöka www.krups.com
- FI** Lue turvallisuuohjeet ennen ensimmäistä käyttökertaa. Tutustu tarkempia ohjeita sisältävään käyttöoppaaseen skannaamalla QR-koodi tai osoitteessa www.krups.com
- ES** Lee el folleto de instrucciones de seguridad antes del primer uso. Para acceder al manual de usuario con instrucciones más detalladas, escanea el código QR o visita www.krups.com
- IT** Leggere il libretto con le istruzioni sulla sicurezza prima del primo utilizzo. Per consultare il manuale dell'utente con istruzioni più dettagliate, eseguire la scansione del codice QR o visitare il sito www.krups.com
- PT** Leia o folheto das instruções de segurança antes de utilizar o aparelho pela primeira vez. Leia o manual do utilizador com instruções mais detalhadas. Para isso, basta ler o código QR ou aceder a www.krups.com
- EL** Διαβάστε το εγχειρίδιο οδηγιών ασφαλείας πριν από το πρώτο χρήση. Βρείτε το εγχειρίδιο χρήσης με περισσότερες οδηγίες λεπτομερώς σαρώνοντας τον κωδικό QR ή στο www.krups.com
- CS** Před prvním použitím si přečtěte bezpečnostní pokyny. Uživatelskou příručku s podrobnějšími pokyny si prohlédněte naskenováním QR kódu nebo na adrese www.krups.com
- SK** Pred prvým použitím si prečítajte brožúru s bezpečnostnými pokynmi. Návod na použitie s podrobnejšími pokynmi nájdete pomocou naskenovania QR kódu alebo na stránke www.krups.com
- HU** Az első használat előtt olvassa el a biztonsági utasítások kézikönyvét. A QR-kód beolvasásával vagy a www.krups.com weboldalon megtekintheti a felhasználó kézikönyv részletes utasításait
- PL** Przed pierwszym użyciem zapoznaj się z instrukcjami dotyczącymi bezpieczeństwa. Instrukcję obsługi można pobrać po zeskanowaniu kodu QR lub po przejściu na stronę www.krups.com
- RU** Перед первым использованием прочтите брошюру «Инструкции по технике безопасности». Более подробные инструкции см. в руководстве пользователя, просканировав QR-код или посетив веб-сайт www.krups.com
- UK** Перед першим використанням прочитайте буклет з інструкціями щодо техніки безпеки. Посібник користувача з більш детальними інструкціями можна знайти, відсканувавши QR-код, або на сайті www.krups.com
- RO** Citiți broșura cu instrucțiunile de siguranță înainte de prima utilizare. Accesați manualul de utilizare cu mai multe instrucțiuni detaliate prin scanarea codului QR sau accesând www.krups.com
- BG** Преди първа употреба прочетете книжката с инструкции за безопасност. Ръководство за потребителя с по-подробни инструкции можете да намерите, като сканирате QR кода или посетите www.krups.com
- HR** Prije prve uporabe pročitajte knjžicu sa sigurnosnim uputama. Korisnički priručnik s detaljnijim informacijama možete pronaći tako da skenirate QR kod ili posjetite web-mjesto www.krups.com
- TR** İlk kullanımdan önce güvenlik talimatları kitapçığını okuyun. QR kodunu tarayarak veya www.krups.com adresini ziyaret ederek daha ayrıntılı talimatlar içeren kullanıcı kılavuzunu bulun
- AR** اقرأ كتيب تعليمات السلامة قبل الاستخدام الأول. يمكنك العثور على دليل المستخدم الذي يحتوي على تعليمات أكثر تفصيلاً من خلال مسح رمز الاستجابة السريعة أو زيارة www.krups.com



1	INITIALIZATION	8
	INITIALISATION / INBETRIEBNAHM / INICIO / URUCHAMIANIE	
2	BEVERAGES SETTINGS	9
	PARAMÈTRES BOISSONS / EINSTELLUNGEN FÜR GETRÄNKE / AJUSTES DE BEBIDAS / USTAWIENIA NAPOJÓW	
3	MAKE A MILK RECIPE	10
	RÉALISER UNE RECETTE LACTÉE / MILCHGETRÄNK ZUBEREITEN / PREPARAR UNA BEBIDA A BASE DE LECHE / PRZYGOTOWYWANIE KAWY MLECZNEJ	
4	CLEAN THE STEAM NOZZLE	12
	NETTOYER LA BUSE VAPEUR / DAMPFDÜSE REINIGEN / LIMPIAR LA BOQUILLA DE VAPOR / CZYSZCZENIE DYSZY PARY	
5 _A	REFILLING THE WATER TANK 	13
	REMPLIR LE RÉSERVOIR D'EAU / WASSERBEHÄLTER AUFFÜLLEN // RELLENAR EL DEPÓSITO DE AGUA / NAPEŁNIANIE ZBIORNIKA NA WODĘ	
5 _B	CLEAN THE WATER TANK	13
	NETTOYER LE RÉSERVOIR D'EAU / WASSERBEHÄLTER REINIGEN / LIMPIAR EL DEPÓSITO DE AGUA / CZYSZCZENIE ZBIORNIKA NA WODĘ	
6 _A	EMPTY THE COFFEE GROUND COLLECTOR 	14
	VIDER LE BAC À MARC DE CAFÉ / KAFFEESATZBEHÄLTER LEEREN / VACIAR LA BANDEJA COLECTORA DE POSOS DE CAFÉ / OPRÓŻNIANIE POJEMNIKA NA FUSY	
6 _B	CLEAN THE COFFEE GROUND COLLECTOR	15
	NETTOYER LE BAC À MARC DE CAFÉ / ABTROPFSCHALE REINIGEN / LIMPIAR LA BANDEJA RECOGEGOTAS / CZYSZCZENIE TACKI OCIEKACZA	
7 _A	EMPTY THE DRIP TRAY	16
	VIDER LE BAC RÉCOLTE-GOUTTES / ABTROPFSCHALE LEEREN / LIMPIAR LA BANDEJA COLECTORA DE POSOS DE CAFÉ / OPRÓŻNIANIE TACKI OCIEKACZA	

7 _B	CLEAN THE DRIP TRAY	16
	NETTOYER LE BAC RÉCOLTE-GOUTTES / ABTROPFSCHALE REINIGEN / LIMPIAR LA BANDEJA RECOGEGOTAS / CZYSZCZENIE TACKI OCIEKACZA	
8	RINSE THE MACHINE (1 MIN 30) RINSE	17
	RINCER LA MACHINE (1 MIN 30) / MASCHINE SPÜLEN (1 MIN 30) / ENJUAGAR LA CAFETERA (1 MIN 30) / PŁUKANIE URZĄDZENIA (1 MIN 30)	
9	CLEAN THE MACHINE (≈13 MIN) CLEAN	18
	NETTOYER LA MACHINE (≈13 MIN) / MASCHINE REINIGEN (≈13 MIN) / LIMPIAR LA MÁQUINA (≈13 MIN) / CZYSZCZENIE URZĄDZENIA (≈13 MIN)	
10	DESCALE THE MACHINE (≈20 MIN) CALC	20
	DÉTARTRE LA MACHINE (≈20 MIN) / MASCHINE ENTKALKEN (≈20 MIN) / DESCALCIFICAR LA CAFETERA (≈20 MIN) / USUWANIE KAMIENIA Z URZĄDZENIA (≈20 MIN)	
11	USE THE MILK POT	24
	UTILISER LE POT À LAIT / DEN MILCHBEHÄLTER VERWENDEN / UTILIZAR LA JARRA DE LECHE / UŻYWANIE POJEMNIKA NA MLEKO	
12	AUTO-RINSE THE MILK POT MILK	26
	RINÇAGE AUTOMATIQUE DU POT À LAIT / DEN MILCHBEHÄLTER AUTOMATISCH SPÜLEN / ENJUAGAR AUTOMÁTICAMENTE LA JARRA DE LECHE / AUTOMATYCZNE CZYSZCZENIE POJEMNIKA NA MLEKO	
13	DEEPLY CLEAN THE MILK POT	27
	NETTOYAGE COMPLET DU POT À LAIT / GRÜNDLICHE REINIGUNG DES MILCHBEHÄLTERS / LIMPIAR LA JARRA DE LECHE A FONDO / DOKŁADNE CZYSZCZENIE POJEMNIKA NA MLEKO	
14	DRINKS AVAILABLE	28
	RECETTES DISPONIBLES / GETRÄNKE VERFÜGBAR / BEBIDAS DISPONIBLES / DOSTĘPNE NAPOJE	



OVERVIEW / PRÉSENTATION / ÜBERSICHT / DESCRIPCIÓN GENERAL / PRZEGLĄD URZĄDZENIA

EN GRINDING FINENESS ADJUSTMENT BUTTON

- FR BOUTON DE RÉGLAGE DE LA FINESSE DE BROYAGE
- DE EINSTELLTASTE FÜR DEN MAHLGRAD
- ES BOTÓN DE AJUSTE DE FINURA DE MOLIENDA
- PL PRZYCISK REGULACJI WIELKOŚCI MIELENIA

EN WATER TANK WITH HANDLE

- FR RÉSERVOIR D'EAU AVEC POIGNÉE
- DE WASSERBEHÄLTER MIT GRIFF
- ES DEPÓSITO DE AGUA CON ASA
- PL ZBIORNIK NA WODĘ Z UCHWYTEM

EN COFFEE GROUNDS COLLECTOR

- FR BAC COLLECTEUR DE MARC DE CAFÉ
- DE KAFFEESATZBEHÄLTER
- ES BANDEJA COLECTORA DE POSOS DE CAFÉ
- PL POJEMNIK NA FUSY

EN GRID AND REMOVABLE DRIP TRAY

- FR GRILLE ET BAC RÉCOLTE-GOUTTES AMOVIBLES
- DE ABNEHMBARES ABTROPFFACH MIT GITTER
- ES REJILLA Y BANDEJA ANTIGOTELO DESMONTABLE
- PL WYJMOWANA KRATKA I TACKA OCIEKACZA

EN CLEANING TABLET HATCH

- FR TRAPPE PASTILLE DE NETTOYAGE
- DE KLAPPE REINIGUNGSFACH
- ES POKRYWA MOCUJĄCA TABLETKI DO CZYSZCZENIA
- PL COMPARTIMENTO DE LA PASTILLA DE LIMPIEZA

EN STEAM OUTLET

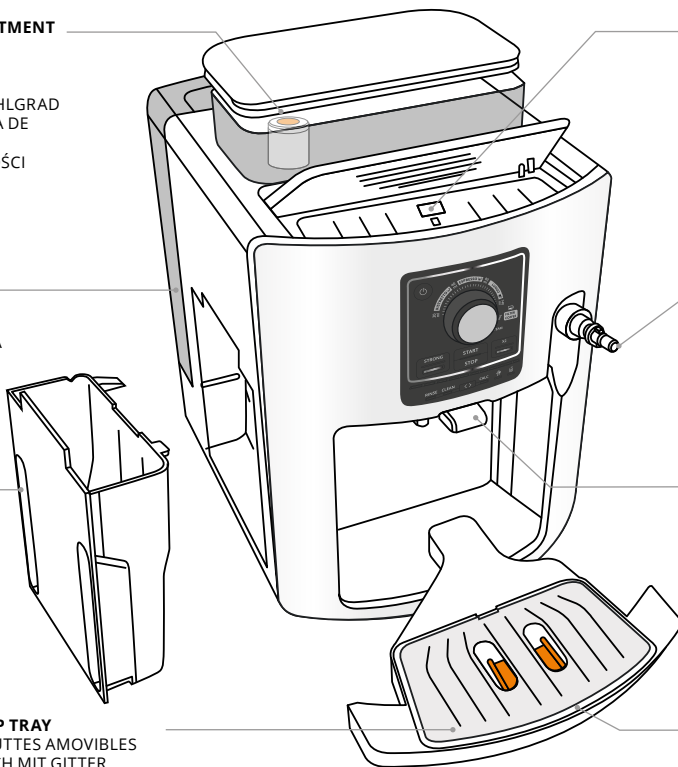
- FR SORTIE VAPEUR
- DE DAMPFAUSLASS
- ES SALIDA DE VAPOR
- PL WYLOT PARY

EN COFFEE NOZZLE

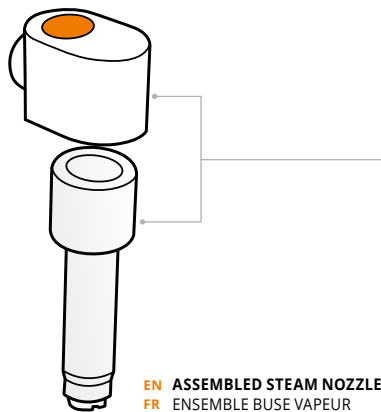
- FR BUSES CAFÉ
- DE KAFFEEDÜSE
- ES BOQUILLA DE CAFÉ
- PL DYSZA KAWY

EN WATER LEVEL FLOATS

- FR FLOTTEURS DE NIVEAU D'EAU
- DE WASSERSTANDSCHWIMMER
- ES INDICADORES FLOTANTES DEL NIVEL DE AGUA
- PL PŁYWKI POZIOMU WODY

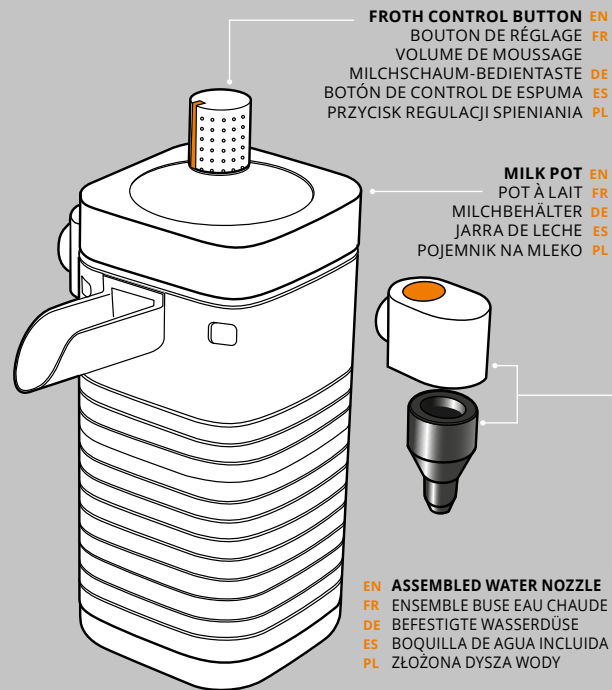


OVERVIEW / PRÉSENTATION / ÜBERSICHT / DESCRIPCIÓN GENERAL / PRZEGLĄD URZĄDZENIA



- EN ASSEMBLED STEAM NOZZLE
- FR ENSEMBLE BUSE VAPEUR
- DE BEFESTIGTE WASSERDÜSE
- ES BOQUILLA DE VAPOR MONTADA
- PL ZŁOŻONA DYSZA PARY

COFFEE



- EN FROTH CONTROL BUTTON
- FR BOUTON DE RÉGLAGE
- EN VOLUME DE MOUSSAGE
- DE MILCHSCHAUH-BEDIENTASTE
- ES BOTÓN DE CONTROL DE ESPUMA
- PL PRZYCISK REGULACJI SPIENIANIA

- EN MILK POT
- FR POT À LAIT
- DE MILCHBEHÄLTER
- ES JARRA DE LECHE
- PL POJEMNIK NA MLEKO

- EN ASSEMBLED WATER NOZZLE
- FR ENSEMBLE BUSE EAU CHAUDE
- DE BEFESTIGTE WASSERDÜSE
- ES BOQUILLA DE AGUA INCLUIDA
- PL ZŁOŻONA DYSZA WODY

MILK