

# DOMO



## DO703BL

Handleiding	Blender
Mode d'emploi	Blender
Gebrauchsanleitung	Blender
Instruction booklet	Blender
Manual de instrucciones	Blender
Návod k použití	Stolní mixér
Návod na použitie	Stolný mixér



Lees aandachtig alle instructies - bewaar deze handleiding voor latere raadpleging.  
Lisez attentivement les instructions - gardez le mode d'emploi pour utilisation ultérieure.

Lesen Sie genau die Anweisungen - bewahren Sie die Gebrauchsanleitung für spätere heranziehung.

Read all instructions carefully - save this instruction manual for future reference.  
Lea detenidamente todas las instrucciones - Conserve este manual para futura referencia.

Před použitím si důkladně přečtěte tento manuál - manuál si uschovejte i pro případ budoucího nahlédnutí.

Pred použitím si dôkladne prečítajte tento manuál - manuál si uschovajte aj pre prípad budúceho nahliadnutie.

NL	Nederlands	3
FR	Français	8
DE	Deutsch	14
EN	English	20
ES	Espagnol	25
CZ	Čeština	31
SK	Slovenčina	37

## GARANTIE

Geachte klant,

Al onze producten ondergaan steeds een strenge kwaliteitscontrole, alvorens ze aan je worden aangeboden. Mocht je desondanks toch nog problemen hebben met jouw toestel, dan betreuren wij dit ten zeerste. In dat geval verzoeken wij je contact op te nemen met onze klantendienst.

Onze medewerkers zullen je met plezier verder helpen.



+32 14 21 71 91



info@linea2000.be

Maandag – Donderdag : 8.30u – 12.00u en van 13.00u – 17.00u

Vrijdag : 8.30u – 12.00u en van 13.00u – 16.30u

Dit apparaat heeft een garantietermijn van 2 jaar vanaf de datum van aankoop. Gedurende de garantieperiode zal de distributeur volledige verantwoording op zich nemen voor gebreken die aanwijsbaar berusten op materiaal- of constructiefouten. Wanneer dergelijke gebreken voorkomen, zal het apparaat, indien nodig, vervangen of gerepareerd worden. De garantieperiode van 2 jaar zal op dit moment niet terug beginnen, maar loopt verder tot 2 jaar na de aankoop van het toestel. De garantie wordt verleend op basis van het kassaticket. Indien je apparaat defect is binnen de garantietermijn van 2 jaar, dan mag je het toestel samen met het originele kassaticket binnenbrengen in de winkel waar je het toestel hebt aangekocht.

De garantie op accessoires en onderdelen die onderhevig zijn aan slijtage, bedraagt 6 maanden.

De garantie en verantwoordelijkheid/aansprakelijkheid van de leverancier en fabrikant vervallen automatisch in de volgende gevallen:

- Bij het niet naleven van de instructies in deze handleiding.
- Bij verkeerde aansluiting, vb. te hoge elektrische spanning.
- Bij verkeerd, hardhandig of abnormaal gebruik.
- Bij onvoldoende of verkeerd onderhoud.
- Bij herstelling of wijziging van het toestel door de consument of niet gemachtigde derden.
- Bij gebruik van onderdelen of accessoires welke niet worden aanbevolen of geleverd door de leverancier / fabrikant.

## VEILIGHEIDSVOORSCHRIFTEN

Wanneer je elektrische toestellen gebruikt, moeten volgende veiligheidsinstructies in acht genomen worden:

- Lees deze instructies zorgvuldig door. Bewaar deze handleiding om later te raadplegen.
- Verwijder voor het eerste gebruik alle verpakkingsmaterialen en eventuele promotionele stickers. Zorg ervoor dat kinderen niet met de verpakkingsmaterialen spelen.
- Dit toestel is geschikt om te gebruiken in de huishoudelijke omgeving en in gelijkaardige omgevingen zoals:
  - Keukenhoek voor personeel van winkels, kantoren en andere gelijkaardige professionele omgevingen
  - Boerderijen
  - Hotel- en motelkamers en andere omgevingen met een residentieel karakter
  - Gastenkamers, of gelijkaardige
- Dit toestel mag gebruikt worden door kinderen vanaf 16 jaar en ouder, en door personen met een fysieke of sensorische beperking of mensen met een beperkte mentale capaciteit of gebrek aan ervaring of kennis, op voorwaarde dat deze personen toezicht krijgen of instructies hebben gekregen over het gebruik van het toestel op een veilige manier en dat ze ook de gevaren kennen bij het gebruik van het toestel.
- Kinderen mogen niet met het toestel spelen.
- Onderhoud en reiniging van het toestel mogen niet gebeuren door kinderen, tenzij ze ouder zijn dan 16 jaar en toezicht krijgen. Hou het toestel en het snoer buiten het bereik van kinderen jonger dan 16 jaar.
- Trek de stekker uit het stopcontact wanneer het toestel niet in gebruik is, vooraleer onderdelen te monteren of demonteren en vooraleer het toestel te reinigen. Zet eerst alle knoppen in de 'uit'-stand en trek de stekker bij de stekker zelf uit het stopcontact. Trek nooit aan de voedingskabel om de stekker uit het stopcontact te trekken.
- OPGELET: Om ongevallen te vermijden, mag dit toestel niet bediend worden door een externe bediening, zoals een externe timer, of op een net aangesloten worden dat regelmatig op- en afgezet wordt.
- Laat een werkend toestel niet zonder toezicht achter.
- Gebruik het toestel niet buiten.
- Gebruik het toestel enkel voor het doel waarvoor het bestemd is.
- Kijk voor gebruik na of het voltage vermeld op het toestel overeenkomt met het voltage van het elektriciteitsnet thuis.
- De voedingskabel moet steeds aangesloten worden op een stopcontact dat geïnstalleerd en geaard is volgens de lokale standaarden en normen.
- Gebruik enkel de accessoires die meegeleverd worden bij het toestel.
- Gebruik het toestel nooit wanneer de voedingskabel of stekker beschadigd is, na een slechte werking van het toestel of wanneer het toestel beschadigd is. Breng het toestel dan naar de dienst naverkoop van DOMO of het dichtsbijzijnde gekwalificeerde service center

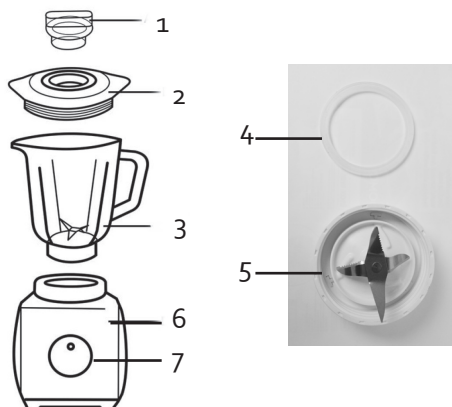
voor nazicht, reparatie of elektrische/mechanische aanpassingen. Probeer het toestel nooit eigenhandig te repareren.

- Dompel het toestel, de voedingskabel of de stekker nooit onder in water of een andere vloeistof. Dit om elektrische schokken of brand te voorkomen.
- Gebruik dit toestel niet met natte handen.
- Dit toestel is voorzien van een korte voedingskabel, om het risico te verminderen dat personen of objecten vast komen zitten of vallen over een langere voedingskabel. **GEBRUIK HET TOESTEL NOOIT MET EEN VERLENGKABEL.**
- Rol de voedingskabel volledig af om oververhitting op de kabel te voorkomen.
- Laat de voedingskabel niet op een heet oppervlak of over de rand van een tafel of aanrecht hangen.
- Laat de voedingskabel niet onder of rond het toestel hangen.
- Gebruik het toestel niet als er nog water in staat of als de onderdelen nog nat zijn na het reinigen.
- Gebruik het toestel nooit zonder ingrediënten.
- Wees uitermate voorzichtig bij het vastnemen van de scherpe accessoires zoals messen. Raak de accessoires pas aan van zodra ze volledig tot stilstand gekomen zijn in het toestel.
- Als het toestel niet goed onderhouden wordt, kan dit de levensduur van het toestel drastisch verminderen en een gevaarlijke situatie veroorzaken.
- Ongevallen of schade veroorzaakt door het niet volgen van deze regels zijn op uw eigen risico. Noch de fabrikant, de importeur of leverancier kan daar dan verantwoordelijk voor geacht worden.

BEWAAR DEZE INSTRUCTIES OM LATER TE RAADPLEGEN

## ONDERDELEN

1. Maatbekertje
2. Deksel
3. Glazen kan
4. Dichtingsring
5. Messenstuk
6. Motorgedeelte
7. Snelheidsregelaar met pulsefunctie



## VOOR HET EERSTE GEBRUIK

Monteer het toestel aan de hand van volgende stappen:

1. Plaats de dichtingsring op het messenstuk. Houd de glazen kan ondersteboven. Draai het messenstuk in wijzerszin op de glazen kan.
2. Draai het maatbekertje in wijzerszin in het deksel, plaats nu het deksel op de glazen kan zodat de schenktuit en de vorm van het deksel overeenkomen.
3. Plaats de kan met deksel op het motorgedeelte en draai het een kwartslag naar links zodat de kan vast zit in het motorblok. De blender is nu klaar voor gebruik.

## GEBRUIK

1. Zorg er steeds voor dat de snelheidsregelaar op "o" staat.
2. Steek de stekker in het stopcontact en plaats de glazen kan op het motorgedeelte.
3. Vul de glazen kan met de gewenste ingrediënten, dit tussen de minimum (0,5 l) en maximumaanduiding (1,5l).
4. Plaats het deksel met maatbekertje op de kan en draai de snelheidsregelaar naar de gewenste snelheid:  
Stand 1: voor lichte vloeistoffen  
Stand 2: voor consistente vloeistoffen en vast voedsel
5. Voor snel en delicaat mixen, draai de snelheidsregelaar naar de pulsefunctie (links van o) en hou voor enkele seconden aan. Wanneer je de knop los laat, zal de knop zich automatisch terug op de o-positie zetten. Dit kan je een aantal keren na mekaar doen, totdat de gewenste consistentie bereikt is.
6. Als je ingrediënten wilt toevoegen wanneer de blender in werking is, haal dan het maatbekertje uit het deksel en doe de ingrediënten in de kan via deze vulopening.
7. Wanneer je ijs crusht of hard voedsel mixt, hou dan 1 hand stevig op het deksel.
8. Zet het toestel uit door de snelheidsregelaar op o te draaien.
9. Trek na gebruik de stekker uit het stopcontact.

### Opgelet:

- Gebruik de blender niet langer dan 3 minuten aan een stuk. Tussen twee continue mixbeurten moet minstens 10 minuten rusttijd zitten. Het toestel moet afkoelen tot kamertemperatuur alvorens een volgende mixbeurt te beginnen.
- Gebruik nooit kokende vloeistoffen en zet het toestel nooit leeg aan.

## REINIGING EN ONDERHOUD

1. Giet wat warm zeepsop in de kan en draai de snelheidsknop voor enkele seconden naar de pulsefunctie. Maak hierna de kan leeg.
2. Trek de stekker uit het stopcontact vooraleer het toestel verder schoon te maken.
3. Maak de blender altijd meteen schoon na gebruik voor een makkelijke reiniging. Laat

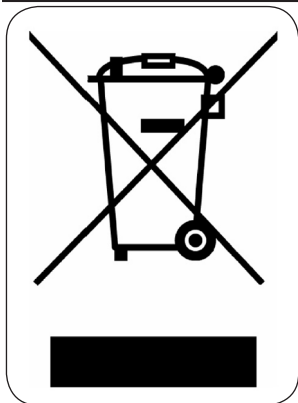
geen voedsel opdrogen in de kan en op het messenstuk, dit zal het reinigen moeilijker maken.

4. Haal de afneembare onderdelen uit mekaar. Haal ook het deksel van de kan en het maatbekertje uit het deksel. Plaats de kan ondersteboven en draai het messenstuk tegen wijzerszin los.
5. Was het maatbekertje, het deksel en de kan af met de hand en droog af.
6. Was de mesjes van het messenstuk af met warm zeepsop en spoel het schoon onder de kraan. Raak de scherpe messen niet aan en wees extra voorzichtig. Dompel het messenstuk niet onder in water. Laat het ondersteboven drogen, uit de buurt van kinderen.
7. Veeg het motorgedeelte schoon met een vochtige doek en maak het grondig droog.

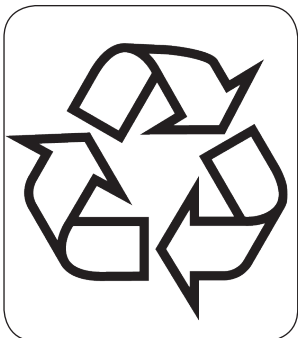
#### Opgelet:

- Dompel het motorgedeelte nooit onder in een vloeistof om het risico op een elektrische schok te vermijden.
- Gebruik geen ruwe schuursponsjes of schurende producten op onderdelen of op de afwerking van het toestel.

## MILIEURICHTLIJNEN



Dit symbool op het product of op de verpakking wijst erop dat dit product niet als huishoudafval mag worden behandeld. Het moet naar een plaats worden gebracht waar elektrische en elektronische apparatuur wordt gerecycleerd. Als je ervoor zorgt dat dit product op de correcte manier wordt verwijderd, voorkom je mogelijk voor mens en milieu negatieve gevolgen die zich zouden kunnen voordoen in geval van verkeerde afvalbehandeling. Voor meer details in verband met het recycleren van dit product, neem je best contact op met de gemeentelijke instanties, het bedrijf of de dienst belast met de verwijdering van huishoudafval of de winkel waar je het product hebt gekocht.



Het verpakkingsmateriaal is recycleerbaar. Behandel de verpakking milieubewust.

Cher client,

Tous nos produits sont soumis à des contrôles qualité stricts avant d'être proposés à la vente. Si vous deviez toutefois rencontrer un problème avec votre appareil, nous le déplorons vivement.

Dans ce cas, nous vous invitons à prendre contact avec notre service à la clientèle.

Nos collaboratrices se feront un plaisir de vous aider !



+32 14 21 71 91



info@linea2000.be

Du lundi au jeudi : 8 h 30 – 12 h et 13 h – 17 h

Vendredi : 8 h 30 – 12 h et 13 h – 16 h 30

Cet appareil est garanti 2 ans à compter de la date d'achat. Durant la période de garantie, le distributeur assumera l'entière responsabilité en cas de défauts de fonctionnement (matériel) ou de fabrication. Si un tel problème survient, l'appareil sera remplacé ou réparé. La période de garantie de 2 ans ne reprend pas à zéro, mais se poursuit (jusqu'à 2 ans à compter de la date d'achat de l'appareil). La garantie est accordée sur la base du ticket de caisse.

Pour les accessoires et les éléments d'usure, une garantie de 6 mois s'applique.

La garantie et la responsabilité du fournisseur et du fabricant n'ont plus effet dans les cas suivants :

- Les instructions du manuel n'ont pas été suivies.
- Mauvais raccordement, par ex. tension électrique trop forte.
- Utilisation contraire, brutale ou anormale.
- Entretien insuffisant ou non conforme.
- Réparation ou modification de l'appareil par le consommateur ou un tiers non autorisé.
- Utilisation d'éléments ou d'accessoires qui ne sont pas recommandés ou fournis par le fournisseur/fabricant.



## CONSIGNES DE SÉCURITÉ

Les consignes de sécurité suivantes doivent être respectées lors de l'utilisation de tout appareil électrique:

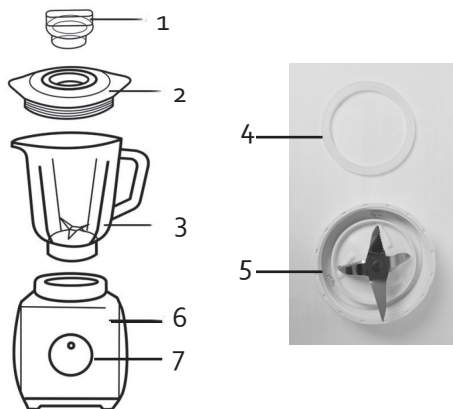
- Lisez ces consignes très attentivement. Conservez ce mode d'emploi afin de pouvoir le consulter ultérieurement.
- Avant la première utilisation, enlevez tous les éléments d'emballage et les éventuels autocollants promotionnels. Veillez à ce que les enfants ne jouent pas avec les matériaux d'emballage.
- Cet appareil est conçu pour être utilisé dans un environnement domestique ou dans des environnements comparables, tels que :
  - Coin-cuisine du personnel dans les commerces, les bureaux et autres environnements professionnels comparables
  - Fermes
  - Chambres d'hôtel ou de motel et autres environnements à caractère résidentiel
  - Chambres d'hôtes ou comparables
- Cet appareil ne peut pas être utilisé par des personnes (y inclus les enfants) présentant un handicap physique ou sensoriel, une capacité mentale limitée ou un manque d'expérience ou de connaissances, sauf si ces personnes sont sous surveillance ou qu'elles ont reçu des instructions sur la manière d'utiliser l'appareil en toute sécurité, par une personne responsable de leur sécurité.
- Les enfants doivent être sous surveillance, afin qu'ils ne jouent pas avec l'appareil.
- Cet appareil peut être utilisé par des enfants âgés de 16 ans ou plus et par des personnes présentant un handicap physique ou sensoriel, une capacité mentale limitée ou un manque d'expérience ou de connaissances, à condition que ces personnes soient sous surveillance ou qu'elles aient reçu des instructions sur la manière d'utiliser l'appareil en toute sécurité et qu'elles connaissent les dangers liés à son utilisation. Les enfants ne peuvent pas jouer avec cet appareil. L'entretien et le nettoyage de l'appareil ne peuvent pas être effectués par des enfants, sauf s'ils sont âgés de plus de 16 ans et sous la surveillance d'un adulte.
- Gardez l'appareil et le cordon électrique hors de portée des enfants.
- Débranchez l'appareil lorsqu'il n'est pas utilisé ainsi qu'avant d'installer ou d'enlever des pièces et avant de nettoyer l'appareil. Mettez au préalable tous les boutons en position « arrêt » et débranchez l'appareil en saisissant la fiche électrique. Ne tirez jamais sur le cordon pour retirer la fiche de la prise.
- En cas de dégâts au cordon d'alimentation, celui-ci doit être remplacé par le fabricant, un centre de services ou une personne qualifiée, afin d'éviter tout accident.
- ATTENTION : Pour éviter tout accident, cet appareil ne peut pas être actionné via une commande externe comme un minuteur extérieur, ni être raccordé à un réseau régulièrement mis sous tension ou hors tension.
- Ne laissez jamais un appareil en service sans surveillance.
- N'utilisez pas l'appareil à l'extérieur.
- N'utilisez l'appareil que pour l'usage auquel il est destiné.

- Vérifiez avant usage si la tension indiquée sur l'appareil correspond à la tension du réseau électrique de votre domicile.
- Le cordon d'alimentation doit toujours être branché dans une prise de courant placée et mise à la terre conformément aux normes et standards locaux.
- N'utilisez que les accessoires livrés avec l'appareil.
- N'utilisez jamais l'appareil lorsque le cordon d'alimentation ou la fiche est endommagé(e), après un mauvais fonctionnement de l'appareil ou lorsque l'appareil est lui-même endommagé. Portez dans ce cas l'appareil au service après vente de DOMO ou au centre de services qualifié le plus proche, pour contrôle, réparation ou modifications électriques/mécaniques. Ne tentez jamais de réparer cet appareil vous-même.
- N'immergez jamais l'appareil, le cordon d'alimentation ou la fiche dans l'eau ou tout autre liquide. Ceci afin d'éviter des chocs électriques ou un incendie.
- N'utilisez pas l'appareil si vous avez les mains mouillées.
- Cet appareil est muni d'un cordon d'alimentation court, afin d'éviter que des personnes ou objets s'enroulent dans le cordon ou tombent à cause de ce dernier. **N'UTILISEZ JAMAIS CET APPAREIL AVEC UNE RALLONGE ÉLECTRIQUE.**
- Déroulez complètement le cordon d'alimentation.
- Ne laissez pas le cordon d'alimentation pendre sur une surface chaude, ni sur le rebord d'une table ou d'un plan de travail.
- Ne laissez pas le cordon d'alimentation se coincer sous l'appareil ou pendre autour de celui-ci.
- N'utilisez pas l'appareil s'il renferme encore de l'eau ou si des éléments sont encore humides après leur nettoyage.
- N'utilisez jamais l'appareil à vide.
- Soyez extrêmement prudent en saisissant les accessoires tranchants, tels les lames. Ne saisissez les accessoires que lorsqu'ils sont à l'arrêt complet dans l'appareil.
- Si l'appareil n'est pas correctement entretenu, sa durée de vie peut en être fortement diminuée et une situation de danger en résulter.
- Les accidents ou dommages causés par le non-respect de ces règles sont à vos propres risques. Ni le fabricant, ni l'importateur, ni le fournisseur ne peuvent, dans ce cas, en être tenus pour responsables.

CONSERVEZ CES CONSIGNES POUR POUVOIR LES CONSULTER ULTÉRIEUREMENT

## PARTIES

1. Verre gradué
2. Couvercle
3. Récipient en verre
4. Bague d'étanchéité
5. Lames
6. Bloc moteur
7. Régulateur de vitesse avec fonction impulsion



## AVANT LA PREMIÈRE UTILISATION

Montez l'appareil en suivant les étapes ci-dessous:

1. Placez le joint d'étanchéité sur l'ensemble de lames. Maintenez la carafe en verre à l'envers. Fixez l'ensemble de lames sur la carafe en verre, en le faisant tourner dans le sens des aiguilles d'une montre.
2. Placez le verre gradué dans le couvercle. Placez le couvercle sur la carafe en verre de telle manière à ce que le bec verseur soit placé en regard de l'ouverture du couvercle.
3. Pour finir, fixez la carafe avec couvercle sur le bloc moteur. Faites tourner la carafe d'un quart de tour vers la gauche afin de bien la fixer au bloc moteur. Votre blender est maintenant prêt à l'emploi.

## UTILISATION

1. Assurez-vous que le régulateur de vitesse soit en position "0".
2. Branchez l'appareil, et placez la carafe en verre sur le bloc moteur.
3. Versez les ingrédients souhaités dans la carafe, en respectant les indications minimale (0,5 l) et maximale (1,5 l).
4. Placez le couvercle avec verre gradué sur la carafe, et tournez le bouton de vitesse sur la position souhaitée:  
Position 1: liquides  
Position 2: liquides consistants et aliments solides
5. Pour un mélange rapide et délicat, placez le régulateur de vitesse en fonction impulsion (à gauche de 0) et maintenez quelques secondes. Lorsque vous relâchez le bouton, le bouton revient automatiquement sur la position 0. Vous pouvez répéter cette opération plusieurs fois, jusqu'à ce que vous ayez atteint la consistance souhaitée.
6. Si vous souhaitez ajouter des ingrédients lorsque le mixeur fonctionne, enlevez le verre gradué du couvercle et insérez les ingrédients dans le récipient via cette ouverture de remplissage.

7. Lorsque vous broyez de la glace ou mélangez des aliments durs, gardez une main sur le couvercle.
8. Éteignez l'appareil en tournant le régulateur de vitesse sur 0.
9. Après utilisation, retirez la fiche de la prise de courant.

**Attention:**

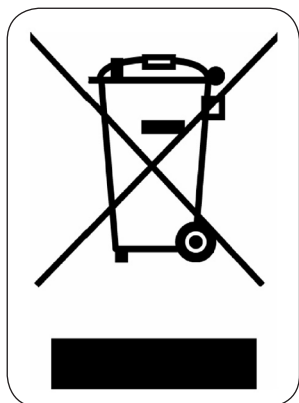
- N'utilisez pas le mixeur plus de 3 minutes ininterrompues. Laissez l'appareil reposer au moins 10 minutes entre deux mélanges continus. L'appareil doit refroidir à la température ambiante avant de pouvoir commencer un nouveau mélange.
- N'utilisez jamais de liquides bouillants ou n'utilisez jamais l'appareil à vide.

## NETTOYAGE ET ENTRETIEN

1. Versez de l'eau savonneuse dans le récipient et mettez le bouton de vitesse quelques secondes en fonction impulsion. Videz ensuite le récipient.
2. Enlevez la fiche de la prise avant de nettoyer l'appareil.
3. Nettoyez toujours le mixeur après usage pour un nettoyage plus aisé. Ne laissez pas sécher les aliments dans le récipient et les lames, cela rendra le nettoyage plus difficile.
4. Démontez les pièces amovibles. Retirez le couvercle de la carafe et le verre gradué du couvercle. Placez la carafe à l'envers, et retirez l'ensemble de lames en le faisant tourner dans le sens contraire des aiguilles d'une montre.
5. Nettoyez le verre gradué, le couvercle et le récipient à la main.
6. Lavez les lames dans l'eau savonneuse et rincez-les à l'eau du robinet. Ne touchez pas les lames coupantes et soyez extrêmement prudent. N'immergez pas les lames dans l'eau. Laissez-les sécher à l'envers, hors de portée des enfants.
7. Nettoyez le bloc moteur à l'aide d'un chiffon humide et séchez-le entièrement.

**Attention:**

- N'immergez jamais le bloc moteur dans un liquide afin d'éviter tout risque de secousse électrique.
- N'utilisez pas d'éponge à récureur ou de produits abrasifs sur les pièces ou sur la finition de l'appareil.



Ce symbole sur le produit ou son emballage indique que ce produit ne peut être traité comme déchet ménager. Il doit plutôt être remis au point de ramassage concerné, se chargeant du recyclage du matériel électrique et électronique. En vous assurant que ce produit est éliminé correctement, vous favorisez la prévention des conséquences négatives pour l'environnement et la santé humaine qui, sinon, seraient le résultat d'un traitement inapproprié des déchets de ce produit. Pour obtenir plus de détails sur le recyclage de ce produit, veuillez prendre contact avec le bureau municipal de votre région, votre service d'élimination des déchets ménagers ou le magasin où vous avez acheté le produit.



L'emballage est recyclable. Traitez l'emballage écologiquement.

Sehr geehrter Kunde,  
Sämtliche unserer Produkte unterliegen einer strengen Qualitätskontrolle,  
bevor Sie Ihnen angeboten werden. Sollten dennoch  
Probleme mit Ihrem Gerät auftreten, bedauern wir dies zutiefst.  
Wir möchten Sie in diesem Fall bitten, unseren Kundenservice zu kontaktieren.  
Unsere Mitarbeiter helfen Ihnen gern weiter!



+32 14 21 71 91



info@linea2000.be

Montag – Donnerstag: 8:30 Uhr – 12:00 Uhr und von 13:00 Uhr – 17:00 Uhr  
Freitag: 8:30 Uhr – 12:00 Uhr und von 13:00 Uhr – 16:30 Uhr

Dieses Gerät hat eine Garantiefrist von 2 Jahren ab dem Kaufdatum. Während der Garantiezeit übernimmt der Hersteller die vollständige Verantwortung für Mängel, die nachweislich auf Material- oder Konstruktionsfehler zurückzuführen sind. Wenn derartige Mängel auftreten, wird das Gerät wenn nötig ausgetauscht oder repariert. Die Garantiezeit von 2 Jahren beginnt in diesem Moment nicht erneut, sondern sie läuft bis 2 Jahre nach dem Kaufdatum weiter. Die Garantie wird auf der Grundlage des Kassenbons gewährt.

Die Garantie auf Accessoires und Verschleißteile beträgt 6 Monate.

Die Garantie und die Verantwortung/Haftung des Lieferanten und Herstellers entfallen automatisch in den folgenden Fällen:

- Bei Nichtbeachtung der Anweisungen in dieser Bedienungsanleitung.
- Bei falschem Anschluss, z.B. bei einer zu hohen Stromspannung.
- Bei falscher, grober oder abnormaler Verwendung.
- Bei unzureichender oder falscher Wartung.
- Bei vom Verbraucher oder von nicht ermächtigten Dritten vorgenommenen Reparaturen oder Änderungen am Gerät.
- Bei der Verwendung von Ersatzteilen oder Accessoires, die nicht vom Lieferanten / Hersteller empfohlen oder geliefert werden.

## SICHERHEITSVORKEHRUNGEN

Wenn Sie elektrische Geräte verwenden, müssen folgende Sicherheitshinweise beachtet werden:

- Lesen Sie diese Hinweise sorgfältig durch. Bewahren Sie diese Bedienungsanleitung zum späteren Nachschlagen auf.
- Entfernen Sie vor dem ersten Gebrauch alle Verpackungsmaterialien und möglichen Werbeaufkleber. Sorgen Sie dafür, dass Kinder nicht mit den Verpackungsmaterialien spielen.
- Dieses Gerät eignet sich für den Einsatz im Haushalt und in ähnlichen Umfeldern, zum Beispiel in folgenden Bereichen:
  - Küchenbereich für Mitarbeiter von Geschäften, Büros und anderen ähnlichen beruflichen Umfeldern.
  - Bauernhöfe
  - Hotel- und Motelzimmer und andere Bereiche mit wohnungsähnlichem Charakter
  - Gästezimmer oder Ähnliches
- Dieses Gerät darf nicht von Personen (einschließlich Kindern) mit körperlichen oder sensorischen Behinderungen oder Menschen mit eingeschränkten geistigen Fähigkeiten oder mangelnder Erfahrung bzw. Sachkenntnis verwendet werden, außer wenn, diese Personen beaufsichtigt werden oder sie eine Anleitung zur sicheren Verwendung des Geräts von einer Person erhalten haben, die für ihre Sicherheit verantwortlich ist.
- Kinder sollten beaufsichtigt werden, um ein Spielen mit dem Gerät auszuschließen.
- Diese Gerät darf von Kindern ab 16 Jahren und Menschen mit körperlichen oder sensorischen Behinderungen oder Menschen mit eingeschränkten geistigen Fähigkeiten oder mangelnder Erfahrung bzw. Sachkenntnis unter der Bedingung verwendet werden, dass diese Personen beaufsichtigt werden oder sie eine Anleitung zur sicheren Verwendung des Geräts erhalten haben und sich der Gefahren bei der Verwendung des Geräts bewusst sind. Kinder dürfen nicht mit dem Gerät spielen. Die Wartung und Reinigung des Geräts darf nicht durch Kinder ausgeführt werden, außer diese sind älter als 16 Jahre und werden von einem Erwachsenen beaufsichtigt.
- Das Gerät und das Netzkabel sind außerhalb der Reichweite von Kindern zu bewahren.
- Netzstecker ziehen, wenn das Gerät nicht in Gebrauch ist, bevor Teile montiert oder abmontiert werden und vor der Reinigung. Stellen Sie zunächst alle Schalter auf „Aus“ und ziehen Sie den Stecker am Stecker selbst aus der Steckdose. Ziehen Sie den Stecker nie am Netzkabel aus der Steckdose.
- Wenn das Netzkabel beschädigt ist, sollte es, um Unfälle auszuschließen, durch den Hersteller, den Kundendienst oder eine qualifizierte Person ersetzt werden.
- **ACHTUNG:** Zur Vermeidung von Unfällen sollte das Gerät nicht mit einem externen Zusatzgerät, wie z. B. über einen externen Timer oder an einen Stromkreislauf angeschlossen werden, der regelmäßig ein- und ausgeschaltet wird.
- Eingeschaltetes Gerät nie unbeaufsichtigt stehen lassen.
- Verwenden Sie das Gerät nicht im Freien.

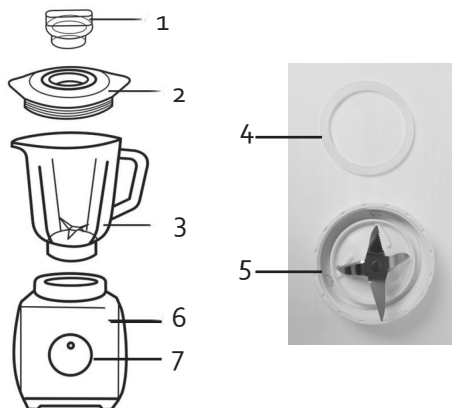
- Gerät nur für den vorgesehenen Zweck verwenden.
- Vor Gebrauch überprüfen, ob die auf dem Gerät angegebene Spannung mit dem des Stromnetzes übereinstimmt.
- Das Netzkabel muss stets an eine Steckdose angeschlossen werden, die gemäß den örtlichen Standards und Normen isoliert und geerdet wurde.
- Verwenden Sie nur das mit dem Gerät mitgelieferte Zubehör.
- Verwenden Sie das Gerät nie, wenn das Netzkabel oder der Stecker beschädigt ist, wenn es nicht richtig funktioniert oder beschädigt ist. Bringen Sie das Gerät in diesem Fall zur Durchsicht, Reparatur oder für elektrische/mechanische Anpassungen zum Kundendienst von DOMO oder zum nächstgelegenen Servicecenter. Versuchen Sie nie, das Gerät selbst zu reparieren.
- Tauchen Sie das Gerät, das Kabel oder den Stecker auf keinen Fall in Wasser oder andere Flüssigkeiten. Dies dient der Vermeidung von elektrischen Stromschlägen und Feuer.
- Verwenden Sie das Gerät nicht mit nassen Händen.
- Dieses Gerät ist mit einem kurzen Netzkabel ausgestattet, um das Risiko zu vermeiden, dass Personen oder Gegenstände über/an einem längeren Netzkabel hängenbleiben oder darüber fallen. **DIESES GERÄT SOLLTE AUF KEINEN FALL MIT EINEM VERLÄNGERUNGSKABEL VERWENDET WERDEN.**
- Rollen Sie das Netzkabel vollständig ab, um eine Überhitzung des Kabels zu vermeiden.
- Lassen Sie das Netzkabel nicht auf einer heißen Oberfläche oder über einen Tischrand oder eine Arbeitsplatte herunter hängen.
- Lassen Sie das Netzkabel nicht unter oder rund um das Gerät hängen.
- Verwenden Sie das Gerät auf keinen Fall, wenn sich Wasser darin befindet oder wenn Einzelteile nach der Reinigung noch feucht sind.
- Benutzen Sie das Gerät niemals ohne Zutaten.
- Seien Sie besonders beim Anfassen von scharfen Zubehörteilen, wie Messern, vorsichtig. Fassen Sie die Zubehörteile erst an, wenn sie im Gerät vollständig zum Stillstand gekommen sind.
- Wenn das Gerät nicht gut gewartet wird, kann dies die Lebensdauer des Geräts drastisch verringern und eine Gefahrensituation verursachen.
- Für Unfälle oder Schäden, die durch die Nichtbefolgung dieser Regeln verursacht werden, haften Sie selbst. Weder der Hersteller noch der Importeur oder der Lieferant können in solchen Fällen zur Verantwortung gezogen werden.

BEWAHREN SIE DIESE HINWEISE ZUM SPÄTEREN NACHSCHLAGEN AUF



## TEILE

1. Messkanne
2. Deckel
3. Glasskanne
4. Dichtungsring
5. Messerelement
6. Motorblock
7. Geschwindigkeits-regler mit Pulsfunktion



## VOR DER ERSTEN INBETRIEBNAHME

Montieren Sie das Gerät anhand der folgenden Schritte:

1. Setzen Sie den Dichtungsring auf das Messerelement. Drehen Sie die Glasskanne um. Schrauben Sie die Messereinheit im Uhrzeigersinn auf die Glasskanne.
2. Schrauben Sie den Messbecher im Uhrzeigersinn in den Deckel. Setzen Sie jetzt den Deckel auf die Glasskanne, sodass Tülle und Ausparung im Deckel genau übereinander stehen.
3. Setzen Sie die Kanne mit Deckel auf den Motorblock. Drehen Sie die Kanne eine Vierteldrehung nach links, sodass sie im Motorblock einrastet. Der Mixer ist nun betriebsbereit.

## GEBRAUCH

1. Sorgen Sie dafür, dass der Geschwindigkeitsregler immer auf "o" steht.
2. Stecken Sie den Stecker in die Steckdose und setzen Sie die Glasskanne auf den Motorblock.
3. Füllen Sie die Glasskanne zwischen der Mindestfüllstandsanzeige (0,5 l) und der maximalen Füllstandsanzeige (1,5 l) mit den gewünschten Zutaten.
4. Setzen Sie den Deckel mit Messbecher auf die Kanne und drehen Sie den Geschwindigkeitsregler auf die gewünschte Geschwindigkeit:  
Stand 1: für leichte Flüssigkeiten  
Stand 2: für konsistente Flüssigkeiten und feste Lebensmittel
5. Für das schnelle und delikate Mixen drehen Sie den Geschwindigkeitsregler auf die Pulsfunktion (Links von o) und halten einige Sekunden darauf. Wenn Sie den Knopf loslassen, gelangt der Knopf automatisch in die o-Position. Dies können Sie einige Male hintereinander tun, solange, bis die gewünschte Konsistenz erreicht ist.

6. Wenn Sie Zutaten hinzugeben wollen, während der Mixer arbeitet, nehmen Sie den Messbecher aus dem Deckel, und Sie können die Zutaten durch diese Füllöffnung hineingeben.
7. Wenn Sie Eis crushen oder harte Nahrungsmittel mixen, halten Sie bitte eine Hand fest auf dem Deckel.
8. Stellen Sie das Gerät aus, indem Sie den Geschwindigkeitsregler auf 0 drehen.
9. Ziehen Sie nach Gebrauch den Stecker aus der Steckdose.

#### **Achtung:**

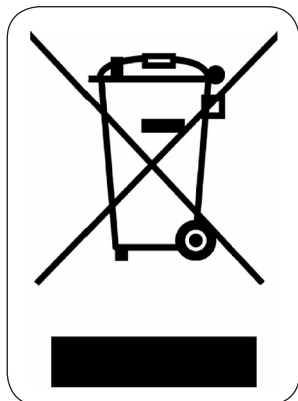
- Gebrauchen Sie den Mixer nicht länger als 3 Minuten am Stück. Zwischen zwei langen Mixgängen müssen mindestens zehn Minuten Ruhezeit liegen. Das Gerät muss sich auf Zimmertemperatur abkühlen, bevor Sie mit dem nächsten Mixgang beginnen.
- Verarbeiten Sie niemals kochende Flüssigkeiten, und stellen Sie das Gerät niemals leer an.

## **REINIGUNG UND WARTUNG**

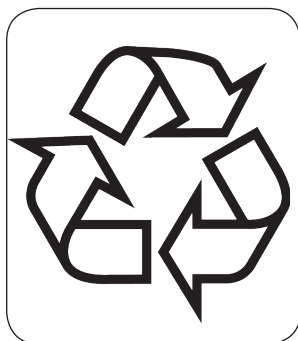
1. Gießen Sie warme Seifenlauge in die Kanne und drehen Sie den Geschwindigkeitsregler für einige Sekunden auf die Pulsfunktion. Leeren Sie danach die Kanne aus.
2. Ziehen Sie den Stecker aus der Steckdose, bevor Sie das Gerät weiter reinigen.
3. Reinigen Sie den Mixer immer sofort nach dem Gebrauch für eine einfachere Reinigung. Lassen Sie keine Nahrungsreste in der Kanne und am Messerelement antrocknen, da dies die Reinigung erschwert.
4. Nehmen Sie die abnehmbaren Teile auseinander. Nehmen Sie auch den Deckel von der Kanne und den Messbecher aus dem Deckel. Drehen Sie die Kanne um und lösen Sie die Messereinheit gegen den Uhrzeigersinn von der Kanne.
5. Waschen Sie den Messbecher, den Deckel und die Kanne mit der Hand ab und trocknen Sie alles ab.
6. Waschen Sie die Messer des Messerelements in warmer Seifenlauge ab und spülen Sie sie mit klarem Wasser ab. Vermeiden Sie den Kontakt mit den scharfen Messern und seien Sie besonders vorsichtig. Tauchen Sie das Messerelement nicht unter Wasser. Lassen Sie es kopfüber trocknen, außerhalb der Reichweite von Kindern.
7. Putzen Sie den Motorblock mit einem feuchten Tuch ab, und trocknen Sie ihn gründlich ab.

#### **Achtung:**

- Tauchen Sie den Motorblock niemals in Flüssigkeiten, um das Risiko von Elektroschocks zu vermeiden.
- Verwenden Sie keine rauen Scheuerschwämme oder scheuernden Produkte für die Teile oder die Oberfläche des Gerätes.



Dieses Symbol auf dem Produkt oder seiner Verpackung weist darauf hin, dass dieses Produkt nicht als normaler Haushaltsabfall zu behandeln ist, sondern an einem Sammelpunkt für das Recycling von elektrischen und elektronischen Geräten abgegeben werden muss. Durch Ihren Beitrag zum korrekten Entsorgen dieses Produkts schützen Sie die Umwelt und die Gesundheit Ihrer Mitmenschen. Umwelt und Gesundheit werden durch falsches Entsorgen gefährdet. Weitere Informationen über das Recycling dieses Produkts erhalten Sie von Ihrem Rathaus, Ihrer Müllabfuhr oder dem Geschäft, in dem Sie das Produkt gekauft haben.



Das Verpackungsmaterial ist wiederverwertbar. Entsorgen Sie die Verpackung umweltgerecht und führen Sie sie der Wertstoffsammlung zu.

## WARRANTY

Dear client ,

All of our products are always submitted to a strict quality control before they are sold to you. Should you nevertheless experience problems with your device, we sincerely regret this.

In that case, we kindly request you to contact our customer service.

Our staff will gladly assist you.



+32 14 21 71 91



info@linea2000.be

Monday – Thursday: 8.30 – 12.00 and 13.00 – 17.00

Friday: 8.30 – 12.00 and 13.00 – 16.30

This appliance has a two year warranty period. During this period the manufacturer is responsible for any failures that are the direct result of construction failure. When these failures occur the appliance will be repaired or replaced if necessary. The warranty will not be valid when the damage to the appliance is caused by wrong use, not following the instructions or repairs executed by a third party. The guarantee is issued with the original till receipt. All parts, which are subject to wear, are excluded from the warranty.

If your device breaks down within the 2-year warranty period, you can return the device together with your receipt to the shop where you purchased it.

The guarantee on accessories and components that are liable to wear-and-tear is only 6 months.

The guarantee and responsibility of the supplier and manufacturer lapse automatically in the following cases:

- If the instructions in this manual have not been followed.
- In case of incorrect connection, e.g., electrical voltage that is too high.
- In case of incorrect, rough or abnormal use.
- In case of insufficient or incorrect maintenance.
- In case of repairs or alterations to the device by the consumer or non-authorized third parties.
- If the customer used parts or accessories that are not recommended or provided by the supplier / manufacturer.

## SAFETY INSTRUCTIONS

When using electrical appliances, basic safety precautions should always be taken, including the following:

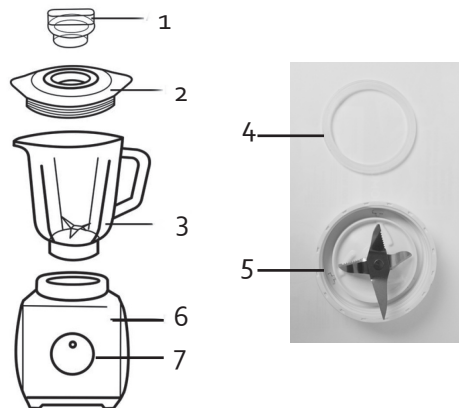
- Read all instructions carefully. Keep this manual for future reference.
- Make sure all packaging materials and promotional stickers have been removed before using the appliance for the first time.
- Make sure children cannot play with the packaging material.
- This appliance is intended to be used in household and similar applications such as:
  - staff kitchen areas in shops, offices and other working environments;
  - farm houses;
  - by clients in hotels, motels and other residential type environments;
  - bed and breakfast type environments.
- This appliance is not intended for use by persons (including children) with reduced physical, sensory or mental capabilities, or lack of experience and knowledge, unless they have been given supervision or instruction concerning use of the appliance by a person responsible for their safety.
- Children should be supervised to ensure that they do not play with the appliance.
- This appliance can be used by children aged from 16 years and above and persons with reduced physical, sensory or mental capabilities or lack of experience and knowledge if they have been given supervision or instruction concerning use of the appliance in a safe way and understand the hazards involved. Children shall not play with the appliance. Cleaning and user maintenance shall not be made by children unless they are older than 16 and supervised.
- Keep the appliance and its cord out of reach of children younger than 16 years.
- The appliance must be disconnected from its power source when not in use, during service and when replacing parts. Allow to cool before putting on or taking off parts, and before cleaning the appliance.
- If the supply cord is damaged, it must be replaced by the manufacturer, its service agent or similarly qualified persons in order to avoid a hazard.
- CAUTION: In order to avoid a hazard this appliance must not be supplied through an external switching device, such as a timer, or connected to a circuit that is regularly switched on and off by the utility.
- Never leave the appliance unattended while it is functioning.
- Do not use or store this appliance outdoors.
- Do not use this appliance for other than intended use.
- Check carefully that the voltage and frequency of the power net match the indications on the rating label of the appliance.
- The plug must be plugged into an appropriate outlet that is installed and grounded in accordance with all local standards and requirements.
- Only use the utensils delivered with the appliance.

- Do not operate this appliance with a damaged cord or plug or in the event the appliance malfunctions or has been damaged in any manner. Return the appliance to the DOMO Service Department or its service agent for examination, repair, or electrical or mechanical adjustment. Do not try to repair the appliance yourself.
- To protect against electrical shock or burns, do not immerse unit, cord, or plug in water or other liquid.
- Do not operate the appliance with wet hands.
- A short power supply cord is provided to reduce the risk of becoming entangled in or tripping over a longer cord. **DO NOT USE WITH AN EXTENSION CORD.**
- Unwrap the cord completely to prevent overheating of the cord.
- Do not let the power supply cord hang over the edge of a counter, or touch hot surfaces.
- Do not allow the power cord supply to run underneath or around the unit.
- Do not use the appliance if there is any water in it or the parts are still wet after cleaning.
- Do not use the appliance without ingredients.
- Handle with great care when using sharp accessories like knives. Only touch the accessories when they stopped moving inside the appliance.
- Failure to maintain this appliance in a clean condition could adversely affect the life of the appliance and possibly result in a hazardous situation.
- Any injury or damage caused by failure to comply with these rules are at your own risk. Neither the manufacturer, importer, or the supplier may be held liable.

SAVE THESE INSTRUCTIONS FOR FUTURE REFERENCE

## PARTS

1. Measuring cup
2. Lid
3. Glass jar
4. Sealing ring
5. Blade assembly
6. Motor unit
7. Speed knob with pulse function



## BEFORE THE FIRST USE

Assemble the appliance following these steps:

1. Position the seal on the blade assembly. Hold the glass container upside down. Screw the blades clockwise onto the glass container.
2. Turn the measuring cup clockwise into the lid. Now place the lid on the glass container so that the pouring spout and the shape of the lid match.
3. Position the container with lid on the motor block. Turn the glass container one-quarter turn to the left so that the container is locked onto the motor block. The blender is now ready for use.

## USE

1. Make sure that the speed regulation button is at "0".
2. Put the plug in the outlet and position the glass container on the engine block.
3. Fill the glass container with the desired ingredients, between the minimum (0.5 l) and maximum (1.5 l) indication lines.
4. Position the lid with measuring cup on the container and turn the speed regulator to the desired speed:  
Position 1: for light liquids  
Position 2: for thicker fluids and solid foods
5. For quick and accurate blending, turn the speed knob to the pulse function (to the left of 0) and hold for a few seconds. When you release the knob, it will automatically reset itself to the 0 position. You can do this a few times in a row, until the desired consistency has been reached.
6. If you want to add ingredients while you are blending, remove the measuring cup from the lid and put the extra ingredients into the jar through this fill opening.
7. When crushing ice or blending hard foods, keep 1 hand firmly onto the lid.
8. Turn off the blender by setting the speed knob to 0.
9. Unplug the blender after use.

### Caution:

- For each use, the consecutive operation time should not exceed 3 minutes. Between two continuous cycles at least 10 minutes resting time should be maintained. The appliance needs to cool down to room temperature before starting the next blending cycle.
- Never use boiling liquids or do not use the blender when the jar is empty.

## CLEANING AND MAINTENANCE

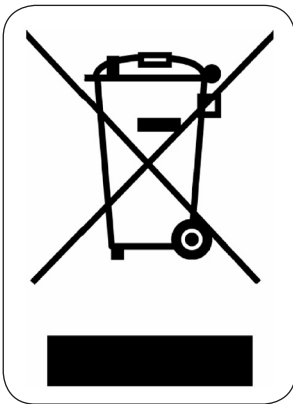
1. Pour some warm soapy water into the jar and turn the speed knob for a few seconds to the pulse function. Empty the jar.
2. Unplug the blender before continuing with cleaning.

3. Always clean the blender immediately after use for easy cleaning. Do not let food dry in the jar or the blade assembly, this will make them harder to clean.
4. Disassemble the removable parts. Remove the lid from the container and the measuring cup from the lid. Place the container upside down and unscrew the blades counter-clockwise.
5. Clean the measuring cup, the lid and the jar by hand.
6. Clean the blades with some warm soapy water and rinse under the tap. Do not touch the blades and be extra careful. Do not immerse the blade assembly in water. Let the blade assembly dry upside down, out of reach of children.
7. Wipe the motor unit clean with a damp cloth and dry thoroughly.

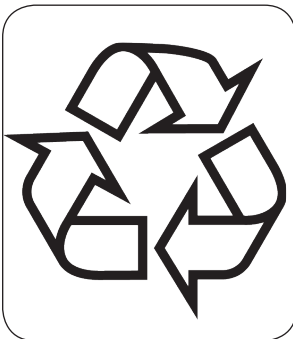
**Caution:**

- Never immerse the motor unit in any liquid to avoid the risk of electrical shock.
- Do not use any rough scouring pads or cleaners on the parts or on the finish of the appliance.

## ENVIRONMENTAL GUIDELINES



This symbol on the product or on its packaging indicates that this product may not be treated as household waste. Instead it must be brought to the applicable collection point for recycling of electrical and electronic equipment. By ensuring this product is disposed of correctly, you will help prevent potential negative consequences for the environment and human health, which could otherwise be caused by inappropriate waste handling of this product. For more detailed information about recycling of this product, please contact your local city office, your household waste disposal service or the shop where you purchased the product.



The packaging is recyclable. Please treat the packaging ecologically.



## GARANTIA

Este aparato tiene un periodo de garantía de 2 años a partir de la fecha de compra. Durante el periodo de garantía, el distribuidor será completamente responsable de los defectos directamente asignables a errores del material y fabricación. Cuando se detecten este tipo de errores, y siempre que se estime necesario, el aparato se sustituirá o reparará. A partir de ese momento, el periodo de garantía de 2 años no volverá a iniciarse, sino que seguirá siendo de 2 años a partir del momento de compra. La garantía se concede sobre la base del recibo de caja.

La garantía de los accesorios y componentes sujetos a desgaste es de 6 meses.

La garantía y la responsabilidad/imputabilidad del proveedor y el fabricante expiran automáticamente en los siguientes casos:

- Cuando no se cumplan las instrucciones que aparecen en este manual.
- En el caso de una conexión inadecuada, por ejemplo, a una tensión eléctrica demasiado alta.
- En caso de uso incorrecto, brusco o anormal.
- En caso de insuficiente o incorrecto mantenimiento.
- Si el consumidor o un tercero no autorizado realizan reparaciones o modificaciones en el aparato.
- Si se usan componentes o accesorios que no están recomendados o que no son suministrados por el proveedor/fabricante.

## INSTRUCCIONES DE SEGURIDAD

Cuando utilice aparatos eléctricos, se deben seguir las instrucciones de seguridad mencionadas a continuación:

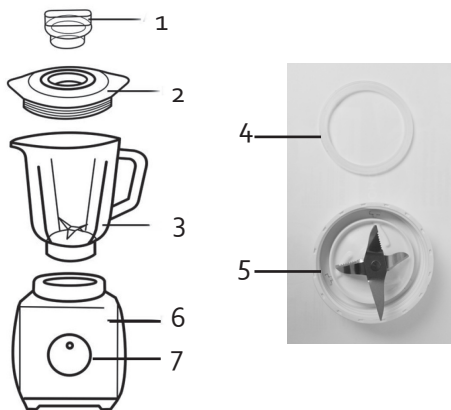
- Lea detenidamente estas instrucciones. Conserve este manual para consultarlo posteriormente.
- Antes del primer uso retire todos los materiales de embalaje y etiquetas promocionales. Asegúrese de que los niños no puedan jugar con el material de embalaje.
- Este aparato es adecuado para su uso en el ámbito doméstico y entornos similares como:
  - Zona de cocina para el personal de tiendas, oficinas y otros entornos profesionales similares.
  - Granjas.
  - Habitaciones de hoteles y moteles, y otros entornos de carácter residencial.
  - Habitaciones de invitados o similares.
- Este aparato no puede ser utilizado por personas (niños incluidos) con una discapacidad física o sensorial, ni por personas con discapacidad intelectual o sin experiencia o conocimientos, a menos que cuenten con supervisión o que una persona responsable de su seguridad les haya dado instrucciones sobre el uso del aparato.
- Supervise en todo momento a los niños para que no jueguen con el aparato.
- Este aparato puede ser utilizado por niños de 16 años o más, personas con discapacidad física o sensorial, o personas con capacidad mental limitada o falta de experiencia o conocimiento, siempre, y en tanto en cuanto, dichas personas estén vigiladas o hayan recibido instrucciones sobre el uso del aparato de manera segura y conozcan los peligros del uso del mismo. Los niños no deben jugar con el ventilador. El mantenimiento y la limpieza del dispositivo no deben ser realizados por niños, a menos que tengan 16 años o más y estén supervisados por un adulto.
- Mantenga el aparato fuera del alcance de los niños.
- Saque el enchufe de la toma de corriente cuando no use el aparato, antes de montar o desmontar piezas y antes de limpiarlo. Ponga primero todos los botones en posición de apagado y desconecte el cable de alimentación de la toma de corriente. No tire nunca del cable de alimentación para sacar el enchufe de la toma de corriente.
- Si el cable de alimentación está dañado, para evitar accidentes, debe sustituirlo el fabricante, un centro de reparación autorizado o una persona cualificada.
- **ATENCIÓN:** para evitar peligros, el aparato no debe ser controlado con un dispositivo externo, como un temporizador externo, ni debe conectarse a una red que se encienda y se apague con frecuencia.
- No deje nunca sin vigilancia un aparato en marcha.
- No utilice el aparato al aire libre.
- Utilice el aparato únicamente para el fin para el que está destinado.
- Antes de utilizarlo, compruebe si el voltaje indicado en el aparato coincide con el voltaje de la red eléctrica de su vivienda.

- El cable de alimentación debe estar conectado a una toma de corriente que debe haber sido instalada y conectada a tierra de acuerdo con las normas y reglamentos locales.
- Solo debe utilizar los accesorios que se suministran con el aparato.
- No utilice nunca el aparato si el cable de alimentación o el enchufe están dañados, después de un mal funcionamiento del aparato o cuando el aparato está dañado. En el caso de que el aparato esté dañado, llévelo al servicio de postventa de DOMO o al centro de servicio cualificado más cercano para su inspección, reparación o para realizar ajustes eléctricos/ mecánicos. Nunca intente reparar el aparato por su cuenta.
- Nunca sumerja el aparato, el cable de alimentación o el enchufe en agua o en cualquier otro líquido. Esto evitará choques eléctricos o incendios.
- No utilice el aparato con las manos mojadas.
- Este aparato está provisto de un cable de alimentación corto para evitar que personas u objetos se enreden en el mismo o se caigan. **NUNCA UTILICE EL APARATO CON UN CABLE ALARGADOR.**
- Desenrolle el cable de alimentación completamente para evitar el sobrecalentamiento del mismo.
- No deje que el cable de alimentación cuelgue sobre superficies calientes o sobre el borde de una mesa o encimera.
- No permita que el cable de alimentación cuelgue por debajo o alrededor del aparato.
- No utilice el aparato si todavía queda agua en la cubeta o si las piezas aún está húmedas después de la limpieza.
- Nunca utilice el aparato sin ingredientes.
- Sea especialmente precavido al sujetar accesorios afilados, como las cuchillas. Solo debe tocar los accesorios cuando estos se encuentren completamente parados en el aparato.
- Si no se realiza un correcto mantenimiento del aparato, la vida útil del aparato se reducirá drásticamente y se podrían producir situaciones peligrosas.
- Los accidentes o los daños ocasionados por el no seguimiento de estas normas son su propia responsabilidad. Ni el fabricante, ni el importador ni el distribuidor pueden ser considerados responsables a este respecto.

CONSERVE ESTAS INSTRUCCIONES PARA CONSULTARLAS POSTERIORMENTE

## PIEZAS

1. Vaso medidor
2. Tapa
3. Vaso de vidrio
4. Junta anular
5. Cuchilla
6. Bloque motor
7. Regulador de velocidad con función de pulsación



## ANTES DEL PRIMER USO

Monte el aparato siguiendo los pasos indicados a continuación:

1. Instale el anillo de retención en el conjunto de cuchillas. Mantenga la jarra de vidrio al revés. Gire el conjunto de cuchillas hacia la derecha sobre la jarra de vidrio.
2. Gire el vaso medidor hacia la derecha en la tapa. Coloque la tapa sobre la jarra de vidrio para que el pico vertedor y la forma de la tapa coincidan.
3. Coloque la jarra con tapa sobre el motor. Gire un cuarto de vuelta hacia la izquierda para que la jarra se adapte correctamente al bloque del motor. Ahora, la licuadora está lista para su uso.

## USO

1. Asegúrese de que el regulador de velocidad está en "0".
2. Enchufe el aparato a la toma de corriente y coloque la jarra de vidrio sobre el motor.
3. Llene la jarra de vidrio con los ingredientes deseados, entre la indicación mínima (0,5 l) y la indicación máxima (1,5 l).
4. Coloque la tapa con el vaso medidor sobre la jarra y gire el regulador de velocidad hasta la velocidad deseada:  
Posición 1: para líquidos fluidos  
Posición 2: para líquidos espesos y alimentos sólidos.
5. Para una mezcla rápida y delicada, gire la unidad a la función de pulsación (a la izquierda de 0) durante unos segundos. Al soltar el botón, el botón se cambia automáticamente a la posición 0. Esto se puede hacer varias veces en sucesión hasta alcanzar la consistencia deseada.
6. Si desea agregar ingredientes cuando el motor está en marcha, retire el vaso medidor y ponga los ingredientes en el vaso a través de la abertura.

7. Para picar hielo o batir mezclas duras de alimentos, mantenga la tapa bien sujeta con una mano.
8. Apague la unidad ajustando el regulador de velocidad a cero.
9. Después de su uso, retire el enchufe de la toma de corriente.

**Atención:**

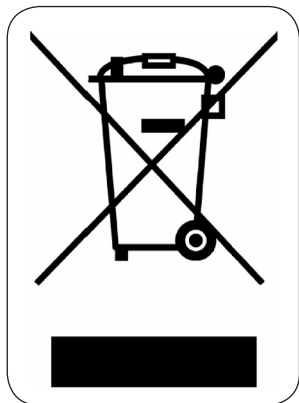
- No utilice la batidora más de 3 minutos de un tirón. Entre cada dos etapas sucesivas de funcionamiento se deben dejar al menos 10 minutos de descanso. La unidad debe enfriarse a la temperatura ambiente antes de volver a empezar la siguiente etapa de funcionamiento.
- No utilice nunca líquidos hirviendo ni encienda el aparato en vacío.

## LIMPIEZA Y MANTENIMIENTO

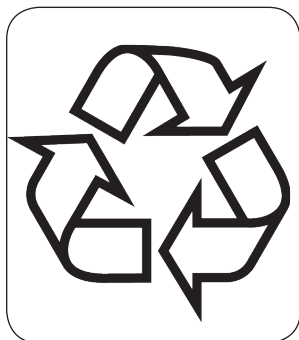
1. Vierta un poco de agua tibia y jabón en el vaso y gire el regulador de velocidad durante unos segundos a la función de pulsación. A continuación vacíe el vaso.
2. Saque el enchufe de la toma de corriente para continuar la limpieza antes de limpiar la unidad.
3. Limpie siempre la batidora inmediatamente después de usarla para facilitar la limpieza. No deje que se seque comida en el vaso y la cuchilla; esto hará más difícil la limpieza.
4. Separe las piezas desmontables. Retire también la tapa de la jarra y el vaso medidor de la tapa. Coloque la jarra al revés y suelte el conjunto de cuchillas girándolo hacia la izquierda.
5. Lave el vaso medidor, la tapa y el vaso a mano y seque bien.
6. Lave la cuchilla en agua tibia jabonosa y enjuáguela bajo el grifo. No toque las cuchillas afiladas y tenga mucho cuidado. No sumerja nunca la cuchilla en agua. Deje que se sequen boca abajo lejos de los niños.
7. Limpie el bloque motor con un paño húmedo y luego séquelo bien.

**Atención:**

- No sumerja el bloque motor en líquidos para evitar el riesgo de descarga eléctrica.
- No use esponjas o estropajos abrasivos ni otros productos abrasivos en las piezas o el acabado del aparato.



El símbolo en el producto o en el embalaje indica que este producto no puede ser tratado como residuo doméstico. Se debe llevar a un lugar en el que se reciclan equipos eléctricos y electrónicos. Si se asegura de que este producto se desecha correctamente, usted ayudará a evitar posibles consecuencias negativas para las personas y el medio ambiente que serían causados por un tratamiento de residuos inadecuado. Para obtener información más detallada sobre el reciclaje de este producto, póngase en contacto con su ayuntamiento, o con la empresa o departamento responsable del servicio de recogida de basura doméstica, o con la tienda donde adquirió el producto.



El material de embalaje es reciclable. Trate el embalaje de una manera medioambientalmente responsable.

Pro záruku začínající dnem prodeje spotřebiče platí na území ČR tyto podmínky:

1. trvání záruky: 2 roky

2. poskytování záruky:

a) záruční opravu provedeme podle našeho zvážení opravou nebo výměnou vadných dílů, jestliže tyto závady vznikly prokazatelně vadou materiálu nebo chybou při výrobě

b) záruční oprava bude provedena jen při předložení tohoto záručního listu a dokladu o zaplacení

c) jestliže dojde k opravě nebo výměně spotřebiče v záruční době, záruční doba se prodlužuje

3. záruka se nevztahuje

a) na mechanické poškození

b) nesprávné používání v rozporu s návodem k použití

1. záruka zaniká:

- při použití spotřebiče jinak než v domácnosti

- při provádění opravy nebo změny na spotřebiči osobou jinou než pověřenou naším servisem

Na tento spotřebič poskytujeme záruku na nedostatky, které jsou označeny jako výrobní chyby nebo chyby materiálu. Záruční doba začíná dnem prodeje a je uznána po předložení potvrzeného tohoto záručního listu nebo orig.dokladu o zaplacení + tento nepotvrzený, ale vyplněný ZL pro záznam opravy. Případně reklamace můžete uplatnit v místě nákupu tohoto přístroje nebo v servisním středisku firmy:

**Domo-elektro s.r.o. Hluboká 147, 34506 Kdyně viz [www.domo-elektro.cz](http://www.domo-elektro.cz)**

**tel. 379 789 684 nebo na [servis@domo-elektro.cz](mailto:servis@domo-elektro.cz) , tel. 379 422 550**

## BEZPEČNOSTNÍ POKYNY

Při používání jakéhokoli el. spotřebiče dbejte zvýšené opatrnosti a dodržujte určitá bezpečnostní pravidla:

- Pečlivě si přečtěte tento manuál. Po přečtení ho uschovte pro případné další informace.
- Před použitím odstraňte veškeré reklamní a ochranné fólie i polepky.
- Ujistěte se, že napětí uvedené na štítku přístroje odpovídá Vaší elektrické síti.
- Vždy dohlédněte na to, aby si s přístrojem nehrály děti.
- Tento přístroj smí být použit pouze k účelům, ke kterým je určen. To znamená: pouze pro výrobu zmrzliny a pouze pro použití v domácnosti a to pouze uvnitř.
- Přístroj nesmí být používán osobami se sníženou psychickou nebo motorickou schopností. Nesmí být používán ani neproškolenými osobami bez dozoru.
- Děti by měli být pod neustálým dozorem, aby si nehráli s přístrojem a nesvrhli ho třeba na zem.
- Děti starší 16 let, osoby se sníženou psychickou či koordinační schopností smí přístroj používat pouze za dozoru lidí, které jsou seznámeny s tímto manuálem i riziky. Děti nad 8 let smí přístroj pouze čistit, a to za předpokladu neustáleho dozoru. Přístroj při čištění musí být odpojen z el. proudu.
- Přístroj musí být uložen bezpečně mimo dosah dětí mladších 16 let.
- Přístroj vždy plně odpojte od elektrického proudu pokud je s ním něco v nepořádku, během bouřky, nebo když už jej nechcete nadále používat, či jej potřebujete vyčistit.
- Nepoužívejte přístroj, pokud má poškozený přívodní kabel, nebo Vám upadl na zem. Takto poškozený spotřebič musí být opraven/zkontrolován vždy v odborném servise.
- **POZOR:** Aby se předešlo rizikům, nesmí se přístroj používat se žádným externím časovačem ani jinými neoriginálními částmi.
- Nikdy nenechávejte spuštěný přístroj bez dozoru.
- Nepoužívejte ani neskladujte přístroj venku (ve volné přírodě)
- Nikdy přístroj nepoužívejte jinak než je určeno.
- Důkladně zkontrolujte, zda parametry vaší el. sítě jsou schodné s požadavky na informačním štítku přístroje.
- Zástrčka přívodního kabelu se smí zapojit pouze do uzeměné zásuvky, schválené dle místních norem.
- Přístroj používejte pouze s originálním příslušenstvím.
- Pokud je přístroj jakkoli poškozen (i když se zdá být poškození minimální), nikdy takto poškozený přístroj nepoužívejte. Nesnažte se ho opravovat sami doma, ale vždy opravu svěřte odbornému servisu DOMO nebo jeho partnerům.
- Nikdy neponořujte žádné části přístroje, zástrčku ani přívodní kabel pod vodu, jinak hrozí úraz el. proudem. Ujistěte se, že máte přístroj postavený na suchém místě.
- Nikdy se nedotýkejte zmrzlé nádoby mokrýma rukama!
- Přívodní kabel je záměrně vyroben kratší, snižuje to riziko o jeho zakopnutí, stržení



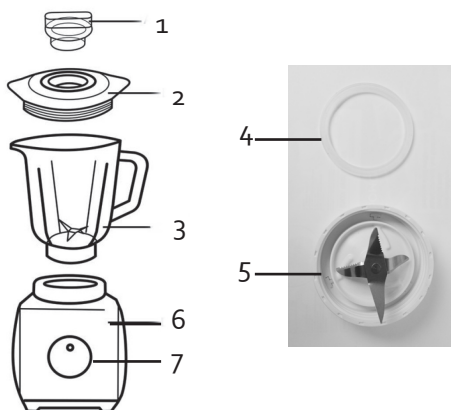
přístroje z pracovní plochy. Z toho důvodu **NEPOUŽÍVEJTE PRODLUŽOVACÍ KABEL**.

- Přívodní kabel vždy důkladně celý rozviňte, jinak hrozí riziko přehřátí kabelu.
- Přívodní kabel nenechávejte ležet přes ostré hrany ani na teplých/horkách plochách.
- Přívodní kabel nenechávejte ležet pod (ani okolo přístroje), aby nehrozilo jeho převrácení.
- Pokud se Vám do prostoru motoru dostane voda, nebo nějaký cizí objekt, okamžitě přístroj vypněte vytažením zástrčky ze zásuvky. Přístroj před dalším zapnutím pořádně zkontrolujte.
- Přístroj nepoužívejte na prázdno / pokud je nádoba prázdná.
- Přístroj udržujte v čistotě. Nečistoty by mohly způsobit zkrácení životnosti přístroje a hlavně vznik rizik el. výboje.
- Výrobce, dodavatel ani prodejce není schopen ručit za rizika vzniklá nedodržením těchto pokynů. Sám uživatel nese odpovědnost za takto vzniklá rizika.
- Ujistěte se, že je kolem přístroje dostatek prostoru pro ventilaci a cirkulaci vzduchu. Dodržujte vzdálenost alespoň 8 cm od okolních předmětů.

TUHLE PŘÍRUČKU USCHOVEJTE I PRO DALŠÍ UŽIVATELE

## ČÁSTI

1. Odměrka
2. Víko
3. Skleněná nádoba
4. Těsnící kroužek
5. Vyjímatelná čepel
6. Motorová jednotka
7. Ovladač rychlosti mixování s pulzem



CZ

## PŘED PRVNÍM POUŽITÍM

Spotřebič sestavte dle následujících kroků:

1. Umístěte těsnící kroužek do drážky vyjímatelné čepele. Uchopte skleněnou nádobu dnem vzhůru a našroubujte na ni celou část vyjímatelné čepele (otáčením ve směru hodinových ručiček)
2. Odměrku vložte do víka a pootočením ve směru hodinových ručiček zajistěte. Nyní nádobu tímto víkem uzavřete. Víko je tvarované tak, aby jeho výřez zapadl do výlevky nádoby.
3. Nádobu postavte na motorovou základnu a pootočte o čtvrt otáčky doleva tak, že aby se na motorové části zajistila. Mixér je nyní připraven pro použití.

## POUŽITÍ

1. Nejdříve se ujistěte, že ovladač rychlosti je v pozici "0"
2. Zapojte do zásuvky a na motorovou část postavte nádobu.
3. Nádobu naplňte požadovanými ingrediencemi dle značících linek v rozmezí od minima (0,5 l) po maximum (1,5 l). Nikdy nepřepřlňujte.
4. Nádobu důkladně uzavřete víkem a otočte ovladač na požadovanou rychlost:  
Pozice 1: pro méně husté tekutiny  
Pozice 2: pro hustší tekutiny a tuhé jídlo
5. Pro rychlé a přesnější mixování používejte pulzní funkci (doleva od nuly). Mixuje se jen po dobu, po kterou držíte ovladač v poloze P. Doporučujeme mixovat několikrát krátce po sobě, dokud nebude dosaženo požadované konzistence.
6. Pokud chcete přidat některé ingredience až během mixování, vyjměte odměrku z víka a skrz tento plnicí otvor přidejte suroviny.
7. Když drtíte led nebo mixujete tvrdší suroviny, pro jistotu držte jednu ruku na víku.
8. Vypněte mixér nastavením ovladače do polohy "0".
9. Po používání odpojte mixér ze zásuvky.

### Pozor:

- Jednotlivé mixování by nemělo překročit 3 minuty bez přestávky. Mezi dvěma souvislými cykly by měla být doba odpočinku přístroje nejméně 10 minut. Před začátkem dalšího mixování nechte spotřebič vychladnout zpět na pokojovou teplotu.
- Nikdy nemixujte horké tekutiny. Mixér nepouštějte s prázdnou nádobou.

## ČIŠTĚNÍ A ÚDRŽBA

1. Do nádoby nalijte vlažnou vodu se saponátem a několik vteřin nechte promixovat. Potom vše z nádoby vylijte. Nádobu můžete ještě jednou vypláchnout čistou vodou.
2. Než budete pokračovat v čištění, tak přístroj odpojte z el. sítě.
3. Vždy je snazší čistit mixér ihned po použití. Zaschlé jídlo v nádobě nebo čepelích jdou o poznání hůře vyčistit.
4. Všechny odnímatelné části odendejte. Sundejte víko z nádoby a odměrku z víka. Nádobu položte nohama vzhůru a odšroubujte vyjímatelnou čepel otáčením proti směru hodinových ručiček.
5. Odměrku, víko a nádobu stačí mýt v jarové vodě rukou.
6. Čepele omyjte teplou mýdlovou vodou a opláchněte pod tekoucí vodou. Nedotýkejte se čepelí a buďte velmi opatrní, neboť jsou ostré. Celou část vyjímatelné čepel neponožujte do vody. Čepele nechte důkladně uschnout vzhůru nohama a mimo dosah dětí.
7. Motorovou základnu stačí otírat vlhkým čistým hadříkem a nechat důkladně uschnout.

### Pozor:

- Nikdy nesmíte ponořit motorovou základnu do jakékoliv tekutiny, jinak hrozí riziko úrazu elektrickým proudem.
- Nikdy nepoužívejte drsné drátěnky ani čistící prostředek, kterým byste přístroj poškrábali.

## OHLED NA ŽIVOTNÍ PROSTŘEDÍ



Symbol na přístroji či na jeho obalu znamená, že s tímto výrobkem není možno nakládat jako s běžným domovním odpadem, nýbrž musí být odevzdán na místech určených ke sběru a likvidaci elektrických a elektronických zařízení. Dodržením tohoto doporučení chráníte životní prostředí a zdraví spoluobčanů. Více informací o možnostech likvidace nebezpečného odpadu obdržíte na obecních nebo městských úřadech, sběrných dvorech nebo v prodejně, kde jste přístroj zakoupili.



Obalové materiály jsou recyklovatelné, nakládejte s nimi podle předpisů pro životní prostředí.

# ZÁRUKA

Pre záruku začínajúcich dňom predaja spotrebiča platí na území SR tieto podmienky:

1. trvania záruky: 2 roky

2. poskytovanie záruky:

a) záručnú opravu vykonáme podľa nášho zväžení opravou alebo výmenou chybných dielov, ak tieto závady vznikli preukázateľne chybou materiálu alebo chybou pri výrobe

b) záručná oprava bude vykonaná len pri predložení tohto záručného listu a dokladu o zaplatení

c) ak dôjde k oprave alebo výmene spotrebiča v záručnej dobe, záručná doba sa predlžuje.

3. záruka sa nevzťahuje

a) na mechanické poškodenie

b) nesprávne používanie v rozpore s návodom na použitie

1. záruka zaniká:

- Pri použití spotrebiča inak ako v domácnosti

- Pri vykonávaní opravy alebo zmeny na spotrebiči osobou inou ako poverenou naším servisom

Na tento spotrebič poskytujeme záruku na nedostatky, ktoré sú označené ako výrobné chyby alebo chyby materiálu. Záručná doba začína dňom predaja a je uznaná po predložení potvrdeného tohoto záručného listu alebo orig.dokladu o zaplatení + tento nepotvrdený, ale vyplnený ZL pre záznam opravy. Prípadné reklamácie môžete uplatniť v mieste nákupu tohto prístroja alebo v servisnom stredisku firmy:

**Domo-elektro s.r.o. Hluboká 147, 34506 Kdyně pozri [www.domo-elektro.cz](http://www.domo-elektro.cz)**

**tel. 379 789 684 alebo na [servis@domo-elektro.cz](mailto:servis@domo-elektro.cz), tel. 379 422 550**

## BEZPEČNOSTNÉ POKYNY

Pri používaní akéhokolvek el. spotrebiče dbajte na zvýšenú opatrnosť a dodržujte určitá bezpečnostné pravidlá:

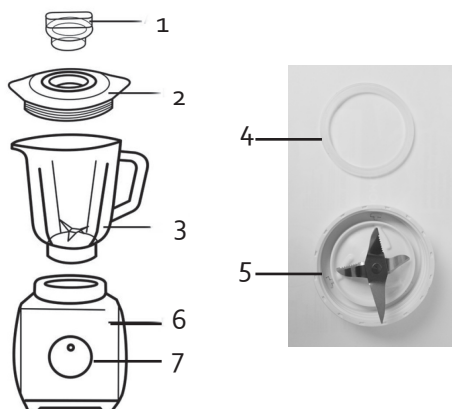
- Starostlivo si prečítajte tento manuál. po prečítaní ho uschovajte pre prípadné ďalšie informácie.
- Pred použitím odstráňte všetky reklamné a ochranné fólie i polepky.
- Uistite sa, že napätie uvedené na štítku prístroja zodpovedá Vašej elektrickej sieti.
- Vždy dohliadnite na to, aby si s prístrojom nehrali deti.
- Tento prístroj smie byť použitý len na účely, ku ktorým je určený. To znamená: iba pre výrobu smoothie a len na použitie v domácnosti a to len vo vnútri.
- Prístroj nesmie byť používaný osobami so zníženou psychickú alebo motorickou schopnosťou. Nesmie byť používaný ani neproškolenými osoba bez dozoru.
- Deti by mali byť pod neustálym dozorom, aby si nehrali s prístrojom a nesvrhli ho treba na zem.
- Deti staršie ako 16 rokov, osoby so zníženou psychickú či koordinačné schopnosti smie prístroj používať iba za dozoru ľudí, ktoré sú oboznámené s týmto manuálom aj rizikami.
- Deti nad 8 rokov smie prístroj iba čistiť, a to za predpokladu neustáleho dozoru. prístroj pri čistenia musí byť odpojený z el. prúdu.
- Prístroj musí byť uložený bezpečne mimo dosahu detí mladších ako 16 rokov.
- Prístroj vždy plne odpojte od elektrického prúdu ak je s ním niečo v neporiadku, počas búrky, alebo keď už ho nechcete naďalej používať, či ho potrebujete vyčistiť.
- Nepoužívajte prístroj, ak má poškodený prírodný kábel, alebo Vám spadol na zem.
- Takto poškodený spotrebič musí byť opravený / skontrolovaný vždy v odbornom servise.
- **POZOR:** Aby sa predišlo rizikám, nesmie sa prístroj používať so žiadnym externým časovačom ani inými neoriginálnymi časťami.
- Nikdy nenechávajúte spustený prístroj bez dozoru.
- Nepoužívajte ani neskladujte prístroj vonku (vo voľnej prírode)
- Nikdy prístroj nepoužívajte inak ako je určené.
- Dôkladne skontrolujte, či parametre vašej el. siete sú zhodné s požiadavkami na informačnom štítku prístroja.
- Zástrčka prírodného kábla sa smie zapojiť iba do uzemnenej zásuvky, schválenej podľa miestnych noriem.
- Prístroj používajte len s originálnym príslušenstvom.
- Ak je prístroj akokoľvek poškodený (aj keď sa zdá byť poškodenie minimálna), nikdy takto poškodený prístroj nepoužívajte. Nesnažte sa ho opravovať sami doma, ale vždy opravu zverte odbornému servisu DOMO alebo jeho partnerom.
- Nikdy neponárajte žiadne časti prístroja, zástrčku ani prírodný kábel pod vodu, inak hrozí úraz el. proudem. Ujistite sa, že máte prístroj postavený na suchom mieste.
- Nikdy sa nedotýkajte zmrazené nádoby mokkými rukami!

- Prívodný kábel je zámerne vyrobený kratšia, znižuje to riziko o jeho zakopnutia, strhnutie prístroja z pracovnej plochy. Z toho dôvodu NEPOUŽÍVAJTE predlžovacích káblov.
- Prívodný kábel vždy dôkladne celý rozviňte, inak hrozí riziko prehriatia kábla.
- Prívodný kábel nenechávajte ležať cez ostré hrany ani na teplých / horúčavách plochách.
- Prívodný kábel nenechávajte ležať pod (ani okolo prístroja), aby nehrozilo jeho prevráteniu.
- Ak sa Vám do priestoru motora dostane voda, alebo nejaký cudzí objekt, okamžite prístroj vypnite vytiahnutím zástrčky zo zásuvky. Prístroj pred ďalším zapnutím poriadne skontrolujte.
- Prístroj nepoužívajte na prázdno / ak je nádoba prázdna.
- Prístroj udržiavajte v čistote. Nečistoty by mohli spôsobiť skrátenie životnosti prístroje a hlavne vznik rizík el. výboje.
- Výrobca, dodávateľ ani predajca nie je schopný ručiť za riziká vzniknuté nedodržaním týchto pokynov. Sám používateľ nesie zodpovednosť za takto vzniknutá riziká.
- Uistite sa, že je okolo prístroja dostatok priestoru pre ventiláciu a cirkuláciu vzduchu. Dodržujte vzdialenosť aspoň 8 cm od okolitých predmetov.

TENTO NÁVOD USCHOVAJTE AJ PRE ĎALŠIE POUŽÍVATEĽOV

## ČASTI

1. Odmerka
2. Veko
3. Sklenená nádoba
4. Tesniaci krúžok
5. Vyberateľná čepeľ
6. Motorová jednotka
7. Ovládač rýchlosti mixovania s pulzom



## PRED PRVÝM POUŽITÍM

Spotrebič zostavte podľa nasledujúcich krokov:

1. Umiestnite tesniaci krúžok do drážky vyberateľnej čepele. Uchopte sklenenú nádobu hore dnom a našraubujte na celú časť vyberateľné čepele (otáčaním v smere hodinových ručičiek)
2. Odmerku vložte do veka a pootočením v smere hodinových ručičiek zaistíte. Teraz nádobu týmto vekom uzavrite. Veko je tvarované tak, aby jeho výrez zapadol do výlevky nádoby.
3. Nádobu postavte na motorovú základu a pootočte o štvrt' otáčky doľava tak, že aby sa na motorovej časti zaistila. Mixér je teraz pripravený pre použitie.

## POUŽITIE

1. Najskôr sa uistite, že ovládač rýchlosti je v pozícii "0"
2. Zapojte do zásuvky a na motorovú časť postavte nádobu.
3. Nádobu naplňte požadovanými ingredienciami podľa značiacich liniek v rozmedzí od minima (0,5 l) po maximum (1,5 l). Nikdy neprepĺňajte.
4. Nádobu dôkladne uzatvorte vekom a otočte ovládač na požadovanú rýchlosť:  
Pozícia 1: pre menej husté tekutiny  
Pozícia 2: pre hustejšie tekutiny a tuhé jedlo
5. Pre rýchle a presnejšie mixovanie používajte pulznú funkciu (doľava od nuly). Mixuje sa len po dobu, po ktorú držíte ovládač v polohe P. Odporúčame mixovať niekoľkokrát krátko po sebe, kým sa nedosiahne požadovanej konzistencie.
6. Ak chcete pridať niektoré ingrediencie až počas mixovania, vyberte odmerku z veka a skrz tento plniaci otvor pridajte suroviny.
7. Keď drtíte ľad alebo mixujete tvrdšie suroviny, pre istotu držte jednu ruku na veku.
8. Vypnite mixér nastavením ovládača do polohy "0".
9. Po používaní odpojte mixér zo zásuvky.

### Pozor:

- Jednotlivé mixovanie by nemalo prekročiť 3 minúty bez prestávky. Medzi dvoma súvislými cyklami by malo byť obdobie odpočinku prístroje najmenej 10 minút. Pred začiatkom ďalšieho mixovanie nechajte spotrebič vychladnúť späť na izbovú teplotu.
- Nikdy nemixujte horúce tekutiny. Mixér nepúšťajte s prázdnu nádobou.



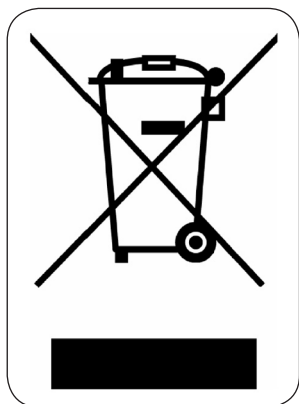
## ČISTENIE A ÚDRŽBA

1. Do nádoby nalejte vlažnú vodu so saponátom a niekoľko sekúnd nechajte promixovať. Potom všetko z nádoby vylejte. Nádobu môžete ešte raz vypláchnuť čistou vodou.
2. Pred pokračovaním v čistení, tak prístroj odpojte z el. siete.
3. Vždy je ľahšie čistiť mixér hneď po použití. Zaschnuté jedlo v nádobe alebo čepeliach idú o poznanie horšie vyčistiť.
4. Všetky odnímateľné časti odendajte. Odoberte veko z nádoby a odmerku z veka. Nádobu položte nohami nahor a odskrutkujte vyberateľnou čepeľ otáčaním proti smeru hodinových ručičiek.
5. Odmerku, veko a nádobu stačí umývať v jarovej vode rukách.
6. Čepele umyte teplou mydlovou vodou a opláchnite pod tečúcou vodou. Nedotýkajte sa čepelí a buďte veľmi opatrní, lebo sú ostré, Celú časť vyberateľné čepele neponárajte do vody. Čepele nechajte dôkladne uschnúť hore nohami a mimo dosahu detí.
7. Motorovú základňu stačí utierať vlhkou čistou handričkou a nechať dôkladne uschnúť.

### Pozor:

- Nikdy nesmiete ponoriť motorovú základňu do akejkoľvek tekutiny, inak hrozí riziko úrazu elektrickým prúdom.
- Nikdy nepoužívajte drsné drôtenky ani čistiaci prostriedok, ktorým by ste prístroj poškriabali.

## OHĽAD NA ŽIVOTNÉ PROSTREDIE



Symbol na prístroji alebo na jeho obale znamená, že s týmto výrobkom nie je možné nakladať ako s domovým odpadom, ale musí byť odovzdaný na miestach určených na zber a likvidáciu elektrických a elektronických zariadení. Dodržaním tohto odporúčania chránite životné prostredie a zdravie spoluobčanov. Viac informácií o možnostiach likvidácie nebezpečného odpadu obdržíte na obecných alebo mestských úradoch, zberných dvoroch alebo v predajni, kde ste prístroj zakúpili.



Obalové materiály sú recyklovateľné, nakladajte s nimi podľa predpisov pre životné prostredie.



# DOMO Webshop

## BESTEL

de originele  
Domo-accessoires  
en -onderdelen  
online via:

## COMMANDEZ

d'authentiques  
accessoires et  
pièces Domo en  
ligne sur:

## BESTELLEN SIE

die Domo  
Original-Zubehör  
und -Ersatzteile  
online über:

## ORDER

the original  
Domo  
accessories and  
parts online at:

# webshop.domo-elektro.be



of scan hier:

ou scannez ici:

oder hier scannen:

or scan here:

