

MANUEL UTILISATEUR SMOKE SENSOR FGSD-002-FR-A-v1.01

Le Fibaro Smoke Sensor est un détecteur de fumée optique universel compatible avec le standard Z-Wave. Une détection d'incendie est signalée par un son, un signal lumineux, et l'envoi d'une commande Z-Wave. Le détecteur optique permet de détecter la fumée dès le début d'un incendie, parfois même avant que les flammes n'apparaissent et la température n'augmente rapidement. Ce détecteur dispose également d'un capteur de température, qui permet de détecter une hausse trop importante de celle-ci. Le Fibaro Smoke Sensor a été conçu pour être placé au plafond ou sur une paroi. L'indicateur lumineux signale une détection d'incendie, le mode de fonctionnement, et est utilisé pour vérifier la position dans le réseau Z-Wave.

Données techniques	
Type de batterie:	CR123A
Normes UE:	EN 14604:2005 RoHS 2011/65/EU R&TTE 1999/5/EC
Protocole radio:	Z - Wave
Fréquence radio:	868,4 ou 869,8 MHz EU; 908,4 ou 916 MHz US; 921,4 ou 919,8 MHz ANZ; 869 MHz RU;
Portée (distance de transmission):	jusqu'à 50 m champ libre jusqu'à 30 mètres en intérieur (en fonction des matériaux de construction, divisions entre les pièces et espaces ainsi que la construction et de la forme du terrain)
Température de fonctionnement:	0 - 55°C
Humidité de fonctionnement:	0% - 93%
Plage de mesure du capteur de température:	-20 aux 100°C
Précision de mesure du capteur de température:	0,5°C (pour la plage 0°C - 55°C)
Dimensions (diamètre x hauteur):	65 x 28 mm

INFORMATIONS TECHNIQUES

- Compatible avec n'importe quel contrôleur Z-Wave
- Montage facile – Il suffit de l'installer dans une zone à risque d'incendie
- Alimentation par batterie
- Détecteur d'ouverture du boîtier intégré
- L'alarme est signalée par un son, un signal visuel, et une commande Z-Wave.
- Alerte sur dépassement de température programmable
- 3 niveaux de sensibilité des capteurs
- Test de fonctionnement effectué toutes les 10s.

ATTENTION
Avant son montage, lisez le contenu de cette instruction. Le non-respect de ces recommandations peut s'avérer dangereux et aller à l'encontre de la législation en vigueur. Le fabricant de ce dispositif, Fibar Group Sp. z o.o. ne sera pas tenu responsable pour les dommages causés par toute utilisation qui ne suit pas les recommandations de cette instruction.

ATTENTION
Les travaux en hauteur liés avec le montage du Fibaro Smoke Sensor doivent être effectués avec des précautions particulières, en utilisant le matériel et les outils en bon état. Nous vous recommandons de prêter une attention particulière à la stabilité des échelles, élévateurs, etc. Il faut maintenir les conditions de tout travail avec des outils électriques sûrs suivant les recommandations et instructions de leurs fabricants.

ATTENTION
La maintenance et le contrôle du détecteur doivent être effectués de manière régulière. Le fabricant recommande de faire un test fonctionnel et visuel au moins une fois par semaine. Le test fonctionnel inclue l'auto test (voir p.VI).

ATTENTION
Si l'on manipule ce dispositif de manière irrégulière ou si les conditions de l'environnement changent, il pourrait alors fonctionner de manière autre que prévue. Nous vous recommandons de prendre toutes vos précautions pour assurer la sécurité et protection de vos biens.

ATTENTION
En fonction des conditions internes du détecteur (ex: batterie déchargée, erreur du périphérique, etc.) et des conditions ambiantes, il est possible que les détections d'incendie ne soient pas toutes correctes. Vous devez suivre les instructions de ce manuel pour tester régulièrement les détecteurs. Les installations de ventilation, les cheminées, ainsi que les équipements représentant des risques d'incendie devront être correctement inspectés régulièrement.

Il existe différentes situations qui peuvent donner lieu à une fausse alerte / défaut d'incendie:
1) Une détection alors qu'une personne est proche de flammes. Par exemple une personne dont les vêtements s'enflamment alors qu'elle fait la cuisine.
2) Quand la fumée n'arrive pas jusqu'au détecteur, à cause d'une porte fermée ou tout autre obstacle.
3) Un incendie si rapide que même des détecteurs bien placés ne peuvent avertir à l'avance un occupant.

ATTENTION
Des études ont montré qu'une alarme incendie ne réveillait pas tous les occupants endormis, il est donc de la responsabilité des autres résidents, réveillés, eux, par l'alarme, de les réveiller pour les aider à quitter la zone en toute sécurité.

LEXIQUE DES TERMES

- Ajouter** - périphérique Z-Wave en mode apparentissage, permet d'ajouter un périphérique à un réseau Z-Wave existant.
- Retirer** - périphérique Z-Wave en mode apprentissage, permet de retirer un périphérique d'un réseau Z-Wave existant.
- Association** (de périphériques) - contrôle direct de périphériques à l'intérieur d'un même réseau Z-Wave.
- Association multi canaux** - contrôle d'autres périphériques multi canaux dans le réseau Z-Wave.
- Commande de contrôle** - une commande sur le réseau Z-Wave qui oblige un périphérique à changer d'état.
- Commande d'état** - une commande Z-Wave permettant d'envoyer une information additionnelle, par exemple l'état d'une alarme ou le relevé d'une température.
- Commande d'alarme** - une information sur le réseau Z-Wave provenant d'un danger, comme par exemple une détection incendie.
- Périphérique multi canaux** - un périphérique possédant plusieurs fonctionnalités.

I. INTÉGRATION AU RÉSEAU Z-WAVE

Pour inclure le Smoke Sensor Fibaro:
1) Installez la batterie. Le voyant lumineux indiquera le status de l'inclusion Z-Wave (vert – périphérique incluí, rouge – périphérique non incluí)
2) Assurez-vous que le dispositif se trouve à proximité directe du contrôleur.
3) Mettez le contrôleur en mode d'ajout de dispositifs (consultez le manuel d'utilisateur du contrôleur).
4) Appuyez 3 fois rapidement sur le bouton B situé sur le boîtier du Fibaro Smoke Sensor.
5) Le Fibaro Smoke Sensor sera alors détecté et ajouté au réseau.

II. RETRAIT DU RÉSEAU Z-WAVE

1) Assurez vous que le périphérique est connecté à la batterie.
2) Mettez le contrôleur en mode d'élimination de dispositifs (consultez le manuel d'utilisateur du contrôleur).
3) Appuyez 3 fois rapidement sur le bouton B situé sur le boîtier du Fibaro Smoke Sensor.

III. MONTAGE DU DÉTECTEUR

INDICATION
Nous vous recommandons que vous installiez le détecteur sur le plafond ou le point le plus haut du local, à 40 cm minimum des parois et d'autres objets. Il faut faire attention plus particulièrement à des objets ou dispositifs voisins pouvant rendre l'accès de la fumée au capteur plus difficile. Nous vous recommandons l'installation du Fibaro Smoke Sensor partout où il existe un risque d'incendie, ainsi que dans les locaux dans lesquels où il existe un tel risque.

1) Ajoutez votre dispositif dans votre réseau Z-Wave (voir point I). Attention! On peut l'ajouter au réseau Z-Wave uniquement quand il se trouve à proximité immédiate du contrôleur.
2) Installez la fixation du détecteur dans le lieu choisi.
3) Installez le Fibaro Smoke Sensor dans sa fixation.
4) Si le Fibaro Smoke Sensor est ajouté au réseau Z-Wave réveillez-le en appuyant trois fois le bouton B.
5) Testez le Smoke Sensor Fibaro en effectuant un auto test - appuyez et maintenez appuyé le bouton B (voir p.VI)
6) Testez la portée du dispositif en vérifiant si la communication est correcte.

OBSERVATIONS QUANT AU MONTAGE:

- En choisissant le lieu d'installation il faut s'assurer que l'alarme soit bien audible dans d'autres pièces de l'édifice
- Installez le dispositif dans les locaux finis et peints
- Installez-le à 1,5 m des climatiseurs, au minimum
- N'installez-pas le Fibaro Smoke Sensor dans les lieux ensoleillés. Il faut également conserver une distance de 50 cm au minimum de toute source lumineuse.
- N'installez-pas le capteur dans des lieux dans lesquels les courants d'air sont fréquents.
- N'installez-pas le capteur dans des lieux dans lesquels apparaissent de manière naturelle des fumées et vapeur d'eau, au dessus des fours ou bouillottes.
- Le périphérique ne doit pas être installé dans des endroits dépassant la température de fonctionnement préconisée (0 à 55°C).

COMMENT UTILISER LA BATTERIE

La batterie du Smoke Sensor Fibaro a une durée de vie d'environ deux ans. Le niveau actuel de la batterie est indiqué sur l'interface du contrôleur Z-Wave, par exemple sur le Home Center 2 ou le Home Center Lite. Quand l'icône de la batterie passe au rouge, vous allez devoir changer la batterie. Ce dispositif vérifie également lui-même l'état de sa batterie et alerte l'utilisateur lorsque le niveau de charge de la batterie est faible par un clignotement de la indicateur lumineux en jaune et un signal sonore discontinu. Le Smoke Sensor Fibaro indiquera une batterie faible environ 30 jours avant sa décharge complète.

PROCÉDURE DE REMPLACEMENT DE LA BATTERIE:

Quand le Smoke Sensor Fibaro indique une batterie faible ou est totalement déchargé, la batterie doit être remplacée en respectant ces consignes:
1) Débranchez le détecteur de son couvercle en le tournant dans le sens contraire des aiguilles d'une montre
2) Retirez la batterie déchargée. Pressez ensuite le bouton B pendant 3 secondes.
3) Insérez une nouvelle batterie CR123A en respectant les polarités indiquées à l'intérieur du compartiment. Le voyant lumineux indiquera l'état de l'inclusion dans le réseau Z-Wave (vert – périphérique incluí, rouge – périphérique non incluí).
4) Testez le fonctionnement du Smoke Sensor Fibaro en effectuant un auto test (voir p.VI).
5) Revissez le détecteur sur son couvercle.

ATTENTION
Le Smoke Sensor Fibaro est équipé d'un mécanisme de sécurité (Fig. 2, Fig. 3) qui interdit la fermeture du boîtier sans aucune batterie insérée.

ATTENTION
Il est fortement recommandé d'effectuer un auto test après chaque changement de batterie afin de vérifier le bon fonctionnement du détecteur.

IV. DÉTECTION INCENDIE

Le Fibaro Smoke Sensor réagit à la présence de fumée. Pour que le dispositif puisse réagir, il faut que la fumée apparaisse dans sa zone de détection. Le Fibaro Smoke Sensor vérifie toutes les 10 secondes un s'il n'y a pas de fumée. Si la fumée est présente, le Fibaro Smoke Sensor déclenchera l'alarme.

L'alarme de incendie est signalée par un message d'alarme envoyé aux dispositifs et au contrôleur Z-Wave et l'émission d'un signal sonore continu et clignotement de sa LED en rouge. Dès que la fumée aura disparu, le détecteur va vérifier à trois reprises, toutes les secondes, si effectivement il n'y a plus de fumée dans sa zone et si cela est confirmé, il revient sur son mode standard et effectue un auto-test toutes les 10 secondes ainsi qu'une vérification de la présence ou absence de fumée.

INDICATION
Comme il est précisé au point IV, le Fibaro Smoke Sensor vérifie la présence de fumée toutes les 10 secondes. En plus de cela, le périphérique vérifie tout dysfonctionnement et vérifie la communication avec le réseau Z-Wave (voir section VII) à chaque intervalle (par défaut 6 heures). A l'envoi des informations, il s'assure que le test de portée a été activé dans la configuration avancée.

ATTENTION
Le Fibaro Smoke Sensor peut détecter des fumées et déclencher des alarmes à plusieurs reprises; néanmoins après chaque réel incendie, nous vous recommandons comme mesure de précaution de le remplacer par un neuf.

ATTENTION
Si un incendie est détecté, mais que le volume de fumée ne dépasse pas la concentration égale à trois fois la sensibilité réglée en paramètre 1 (les niveaux de sensibilité individuels sont imprimés sur le boîtier du détecteur), l'utilisateur peut couper le son en appuyant sur le bouton B (réduisant ainsi temporairement la sensibilité du détecteur). Le voyant lumineux continuera toutefois de signaler l'alerte en clignotant rouge. Si le volume de fumée dépasse la concentration égale à trois fois la sensibilité réglée en paramètre 1, il n'est pas possible de couper le son, le périphérique continuera de signaler l'alerte (par un son audible et un voyant lumineux).

V. ALERTES DE TEMPÉRATURE PROGRAMMABLES

En plus de détecter la présence de fumée, le Smoke Sensor Fibaro est également capable d'informer d'un pic de température anormal. La fonction est désactivée par défaut via le paramètre 2. L'alerte de température est définie par l'utilisateur dans le paramètre 30 – réglé à 55°C par défaut. Le dépassement de température peut également être signalé par un indicateur lumineux (paramètre 3) et des bips courts (paramètre 4). Le paramètre 20 ne devrait jamais être réglé à 0 car cette valeur désactiverait la mesure de température.

VI. DÉTECTION DE PANNES DU DISPOSITIF

Le Fibaro Smoke Sensor peut détecter une panne de manière autonome. Comme expliqué dans la section IV, le Smoke Sensor Fibaro effectue un test toutes les 10 secondes. Si un problème de fonctionnement est détecté (problème de la chambre à fumée par exemple), un son intermittent sera émis, et une information envoyée au contrôleur Z-Wave et aux périphériques associés. Si une alarme est détectée pour ce type de problème, il est conseillé de démonter le détecteur et:
• vérifier la source d'alimentation (remplacer la batterie),
• vérifier si aucune source de lumière n'est pas dirigée directement au Fibaro Smoke Sensor.
Si une alarme pour défaut de fonctionnement est continuellement déclenchée, il est recommandé de remplacer le Smoke Sensor Fibaro par un nouveau, ou de contacter le revendeur si le produit est encore sous garantie.

L'utilisateur peut déclencher la procédure du self-test manuellement. Pour ceci:
1) Vérifiez que le périphérique est bien alimenté par sa batterie
2) Appuyez et maintenez appuyé le bouton B jusqu'à ce que le voyant lumineux clignote en blanc et qu'un court bip se fasse entendre. Après 3 secondes la chambre des fumées sera contrôlée. Le déclenchement de l'alarme indique un test positif dans les 10s. Sinon le détecteur est défectueux.

ATTENTION
Au cours de la procédure manuelle du self-test, le Fibaro Smoke Sensor envoie un message de commande au contrôleur du réseau Z-Wave et aux dispositifs du premier groupe d'association. La procédure sera exécutée aussi longtemps que le bouton B sera enfoncé. (procédure complète 10s après avoir relâché le bouton).

ATTENTION
Seul le fabriquant est autorisé à réaliser des réparations et des travaux de maintenance. La date d'expiration du détecteur est indiquée à l'arrière.

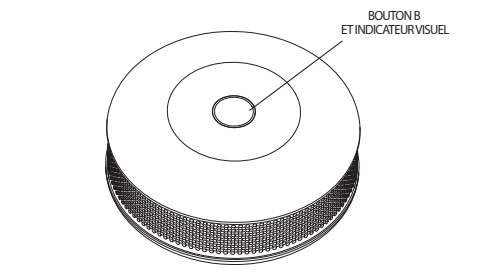


Fig. 1 - Vue de dessus du Fibaro Smoke Sensor.

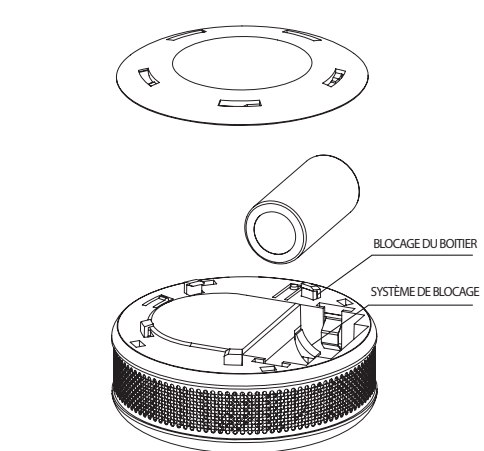


Fig. 2 - Vue du Smoke Sensor Fibaro sans aucune batterie

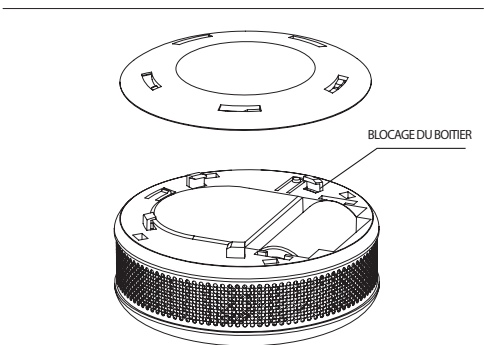


Fig. 3 - Vue du Smoke Sensor Fibaro avec batterie installée

VII. DÉTECTION DU MANQUE DE PORTEE DU RESEAU Z-WAVE

Si le Fibaro Smoke Sensor est ajouté au réseau Z-Wave, le dispositif va vérifier si la communication avec ce réseau a bien été établie. Le test de communication avec le réseau Z-Wave est effectué pendant que le dispositif notifie la température, suivant la configuration des paramètres 20 et 21. En plus, le test de portée du réseau Z-Wave est effectué au moment du contrôle du dispositif par le réseau.

Un problème de communication avec le réseau Z-Wave est signalé par une alarme sonore discontinue et par un clignotement de la indicator visuel en couleur violet.

Si le Fibaro Smoke Sensor vous informe la non communication avec le réseau Z-Wave, alors nous vous recommandons de le réveiller en appuyant 3 fois sur la bouton B. Si l'alarme persiste vérifiez le fonctionnement du réseau et celui du contrôleur Z-Wave.

Le Fibaro Smoke Sensor annulera cette alarme automatiquement dès qu'il entre en contact avec le réseau Z-Wave, en essayant de réveiller le dispositif en mode manuel ou automatique.

VIII. CONFIGURATION DES NIVEAUX DE SENSIBILITE DU DÉTECTEUR

Le détecteur optique utilisé dans le Smoke Sensor Fibaro a 3 niveaux de sensibilité, en accord avec la norme EN14604:2005. Par défaut, le détecteur est réglé sur la sensibilité intermédiaire. Le niveau de sensibilité dépend du paramètre 1 (modifié uniquement via le contrôleur Z-Wave).

IX. REMISE A ZERO DU DETECTEUR DE FUMEE FIBARO

La procédure de remise a zero élimine la mémoire du capteur ainsi que toutes les informations sur le contrôleur Z-Wave.

La procédure de la remise à zéro du Fibaro Smoke Sensor:

- Assurez vous qu'une batterie soit installé.
- Maintenez appuyé le bouton B pendant 3 secondes. L'indicateur lumineux clignote en blanc.
- Le dispositif émettra un signal sonore court.
- Relâchez le bouton B.
- Attendez jusqu'à ce que l'indicateur passe au jaune, signalant ainsi son passage à la position 4 du menu.
- Appuyez une nouvelle fois sur le bouton B pour accepter le choix du menu. Le succès de la procédure de la remise à zéro se confirmera par un changement de la couleur de la LED, qui passera au rouge et s'éteindra ensuite. En même temps, le dispositif émettra un court signal sonore, tout comme au moment de la connexion de l'alimentation.

ATTENTION
La procédure de réinitialisation du Smoke Sensor Fibaro devrait automatiquement le retirer du réseau Z-Wave (en fonction de la version du contrôleur). Retirer le périphérique du réseau Z-Wave réinitialisera automatiquement le Smoke Sensor Fibaro.

X. CONTROLE DEPUIS LE RESEAU Z-WAVE

Le Fibaro Smoke Sensor a un détecteur de fumée et un capteur de température, ce qui signifie qu'il s'agit d'un dispositif multi-canal. Il sera présenté dans le contrôleur Home Center de la manière suivante (en fonction de la version du logiciel du contrôleur)

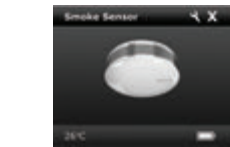


Fig. 4 Icône du détecteur de fumée dans le contrôleur Home Center lorsqu'aucune détection n'est détectée.



Fig. 5 Icône du Smoke Sensor indiquant une alarme incendie sur le Home Center Fibaro.

Le Smoke Sensor Fibaro ignore les commandes BASIC SET et retourne la valeur de son statut sur une commande BASIC GET (0 – pas d'alarme, 255 – alarme active).

XI. ASSOCIATIONS

Les associations permettent au Fibaro Smoke Sensor de contrôler directement d'autres dispositifs dans le réseau Z-Wave, par exemple un Dimmer, Relay Switch, Roller Shutter, RGBW Controller, Wall Plug ou une scène (cette dernière option, via le contrôleur Home Center uniquement).

ATTENTION
L'association permet d'envoyer des commandes de contrôle directement entre les différents dispositifs, sans passer par le contrôleur principal. Grâce à cela, le Fibaro Smoke Sensor peut communiquer avec les dispositifs même si la centrale de commande a été complètement détruite, dans le cas d'un incendie, par exemple.

Le Fibaro Smoke Sensor permet d'associer cinq groupes.

Groupe 1 - Rapport sur l'état de l'appareil. Un seul appareil - contrôleur de réseau Z-Wave peut être réglé dans ce groupe. Il n'est pas recommandé de modifier ce groupe d'association.
Groupe 2 – Détection de fumée. Envoi d'une commande de contrôle BASIC SET quand de la fumée est détectée. Sa valeur peut être modifiée dans les paramètres avancés (voir section XVI). Le groupe peut contrôler jusqu'à cinq appareils on/off.
Groupe 3 – Sabotage. Envoi d'une notification NOTIFICATION REPORT (TYPE = BURGLAR, EVENT = PRODUCT COVERING REMOVED) aux périphériques associés quand une ouverture du boîtier est détectée. Jusqu'à cinq périphériques supportant ce type de notification peuvent être inclus dans ce groupe.
Groupe 4 – Alarme incendie. Envoi d'une notification ALARM SENSOR REPORT (TYPE = SMOKE ALARM) aux périphériques associés quand de la fumée est détectée. Jusqu'à cinq périphériques peuvent être inclus.
Groupe 5 – Sabotage. Envoi une notification ALARM SENSOR REPORT (TYPE = GENERAL) aux périphériques associés quand une ouverture du boîtier est détectée. Jusqu'à cinq périphériques associés supportant la commande SENSOR ALARM REPORT peuvent être intégrés au groupe.

Le Smoke Sensor Fibaro permet de contrôler 5 périphériques classiques ou 5 périphériques multicanaux en association dans les groupes 2 à 5, et un seul dans le premier groupe.

