

Gebruiksaanwijzing voor de wasautomaat



Lees beslist de gebruiksaanwijzing voordat u uw wasautomaat plaatst, installeert en in gebruik neemt. Dat is veiliger voor uzelf en u voorkomt onnodige schade aan uw apparaat.

Een bijdrage aan de bescherming van ons milieu

Het verpakkingsmateriaal

De verpakking beschermt het apparaat tegen transportschade.

Het verpakkingsmateriaal is uitgekozen omdat dit het milieu relatief weinig belast en kan worden hergebruikt.

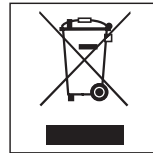
Door hergebruik van verpakkingsmateriaal wordt er op grondstoffen bespaard en wordt er minder afval geproduceerd.

Uw vakhandelaar neemt de verpakking in het algemeen terug.

Het afdanken van het apparaat

Oude elektrische en elektronische apparaten bevatten meestal nog waardevolle materialen.

Ze bevatten echter ook schadelijke stoffen die nodig zijn geweest om de apparaten goed en veilig te laten functioneren. Wanneer u uw oude apparaat bij het gewone afval doet of er op een andere manier niet goed mee omgaat, kunnen deze stoffen schadelijk zijn voor de gezondheid en het milieu.



Verwijder uw oude apparaat dan ook nooit samen met het gewone afval, maar lever het in bij een gemeentelijk inzameldepot voor elektrische en elektronische apparatuur.

Vraag uw handelaar indien nodig om inlichtingen.

Het afgedankte apparaat moet tot die tijd buiten het bereik van kinderen worden opgeslagen.

Een bijdrage aan de bescherming van ons milieu	2
Veiligheidsinstructies en waarschuwingen	6
Beschrijving van het apparaat	13
Bedieningspaneel	13
Ingebruikneming van het apparaat	14
Tips om energie en water te besparen	15
Energie- en waterverbruik	15
Wasmiddelen	15
Juiste keuze van de extra functies (Kort, Inweken, Voorwas)	15
Tip voor machinaal drogen	15
Zo wast u goed	16
Korte handleiding	16
Symbolen in het etiket	22
Centrifugeren	23
Maximaal centrifugetoerental	23
Het centrifugeren tussen de spoelgangen	23
Het kiezen van de spoelstop	23
Het overslaan van het centrifugeren tussen de spoelgangen en het eindcentrifugeren	23
Programma-overzicht	24
Extra functies	27
Kort	27
Voorwas	27
Inweken	27
Extra water	27
Programmaverloop	28

Inhoud

Het wijzigen van het programmaverloop	30
Het afbreken van een programma / Het wisselen van programma	30
Het onderbreken van het programma	30
Het wijzigen van een gekozen programma	30
Het bijvullen van de trommel of het voortijdig verwijderen van wasgoed uit de trommel	31
Wasmiddelen	32
Het kiezen van het juiste wasmiddel	32
Wateronthardingsmiddel	33
Wasmiddelen met verschillende componenten	33
Middelen voor het nabehandelen van het wasgoed	34
Automatisch spoelen met wasverzachter of stijfsel	34
Apart spoelen met wasverzachter of stijfsel	34
Het kleuren en ontkleuren	34
Reiniging en onderhoud	35
Het reinigen van de trommel (Hygiëne Info)	35
Het reinigen van de ommanteling en het bedieningspaneel	35
Het reinigen van de wasmiddellade	35
Het reinigen van het watertoevoerzeefje	37
Nuttige tips	38
Het oplossen van problemen	38
Het programma begint niet	38
Het wasprogramma is afgebroken en er gaat een controlelampje branden.	39
Het wasprogramma verloopt normaal, maar er gaat een controlelampje branden.	40
Algemene problemen of een tegenvallend resultaat.	41
Problemen met openen en sluiten van de wasautomaat.	43
Het openen van het deksel bij verstopte afvoer en/of stroomuitval.	44
Verstopte afvoer	44
Het openen van het deksel.	45

Afdeling Klantcontacten	46
Reparaties	46
Programma-actualisering (Update)	46
Garantietermijn en garantievoorwaarden	46
Bij te bestellen onderdelen	46
Het plaatsen en aansluiten van de wasautomaat	47
Het apparaat in één oogopslag	47
Het verwijderen van de transportbeveiliging	48
Het plaatsen van de wasautomaat	49
Het Miele waterbeveiligingssysteem	50
Het aansluiten van de watertoevoer	51
Het aansluiten van de waterafvoer	52
Elektrische aansluiting	53
Verbruiksgegevens	54
Instructie voor vergelijkende onderzoeken:	54
Technische gegevens	55
Programmeerfuncties	56
Systeem extra water	56
Behoedzaam wassen	57
Afkoeling van het waswater	58
Memory	59
Inweektijd	60
Na te bestellen reinigings- en onderhoudsmiddelen	61
CareCollection	61

Veiligheidsinstructies en waarschuwingen

Deze wasautomaat voldoet aan de voorgeschreven veiligheidsbepalingen.

Ondeskundig gebruik kan persoonlijk letsel en schade aan het apparaat veroorzaken.

Lees de gebruiksaanwijzing daarom eerst aandachtig door voordat u uw apparaat voor het eerst gebruikt. Hierin vindt u belangrijke instructies betreffende de veiligheid, het gebruik en het onderhoud.

Dat is veiliger voor uzelf en u voorkomt onnodige schade aan uw apparaat.

Bewaar deze gebruiksaanwijzing en geef deze door aan de eventuele volgende eigenaar.

Efficiënt gebruik

- ▶ Deze wasautomaat is uitsluitend bestemd voor huishoudelijk of daarmee vergelijkbaar gebruik.
- ▶ Deze wasautomaat is uitsluitend bestemd voor gebruik binnenshuis.
- ▶ Deze wasautomaat is uitsluitend bestemd voor het wassen van textiel dat volgens de aanwijzingen van de fabrikant op het onderhoudsetiket in de wasautomaat mag worden gewassen. Gebruik voor andere doeleinden kan gevaarlijk zijn. De fabrikant is niet verantwoordelijk voor schade die wordt veroorzaakt door een ander gebruik dan hier aangegeven of door een foutieve bediening.
- ▶ Personen die op grond van hun fysieke of psychische gesteldheid, hun onervarenheid of gebrek aan kennis van dit apparaat niet in staat zijn om het veilig te bedienen, mogen het alleen gebruiken als ze onder toezicht staan van of worden geïnstrueerd door een verantwoordelijk persoon.

Wanneer er kinderen in huis zijn

- ▶ Kinderen vanaf acht jaar mogen de wasautomaat alleen dan zonder toezicht bedienen, reinigen of onderhouden, als ze daar uitleg over hebben gehad. Ze moeten inzien wat voor gevaar zij lopen wanneer ze niet goed met het apparaat omgaan.
- ▶ Kinderen onder de acht jaar mogen alleen in de buurt van het apparaat komen als ze constant onder toezicht staan.
- ▶ Wanneer er kinderen in de buurt van het apparaat zijn, houd ze dan goed in de gaten en zorg ervoor dat ze er niet mee gaan spelen.

Veiligheidsinstructies en waarschuwingen

Technische veiligheid

▶ Controleer vóórdát het apparaat wordt geplaatst, of het zichtbaar beschadigd is.

Een beschadigde wasautomaat mag niet worden geplaatst en niet in gebruik genomen.

▶ Vergelijk vóórdát u de wasautomaat aansluit de aansluitgegevens (zekering, spanning en frequentie) op het typeplaatje met die van het elektriciteitsnet. Deze moeten beslist overeenkomen.

Raadpleeg bij twijfel een elektricien.

▶ De elektrische veiligheid van de wasautomaat is uitsluitend gegarandeerd als deze wordt aangesloten op een aardingsstelsel dat volgens de geldende veiligheidsbepalingen is geïnstalleerd.

Laat de huisinstallatie bij twijfel door een vakman / vakvrouw inspecteren.

De fabrikant kan niet aansprakelijk worden gesteld voor schade die wordt veroorzaakt door een ontbrekende of beschadigde aarddraad.

▶ Gebruik om veiligheidsredenen geen verlengsnoer.

Dit in verband met gevaar voor bijvoorbeeld oververhitting.

▶ Defecte onderdelen mogen alleen door originele Miele-onderdelen worden vervangen.

Alleen van deze Miele-onderdelen kunnen wij garanderen, dat zij volledig voldoen aan de veiligheidseisen die wij stellen aan onze apparaten en onderdelen daarvan.

▶ Volg de aanwijzingen in de hoofdstukken: "Het plaatsen en aansluiten van het apparaat" en "Technische gegevens".

▶ Zorg ervoor dat u altijd bij de stekker kunt komen om de spanning van de wasautomaat te halen.

Veiligheidsinstructies en waarschuwingen

- ▶ Reparaties aan de wasautomaat mogen alleen door vakmensen van Miele worden uitgevoerd.
Ondeskundig uitgevoerde reparaties kunnen onvoorziene risico's voor de gebruiker opleveren, waarvoor de fabrikant niet aansprakelijk kan worden gesteld.
- ▶ Wanneer de aansluitkabel is beschadigd, moet de kabel door erkende vakmensen worden vervangen.
- ▶ Wanneer er een storing wordt verholpen en wanneer de wasautomaat wordt gereinigd en onderhouden mag er geen elektrische spanning op de wasautomaat staan.
Dat is het geval, als aan één van de volgende voorwaarden is voldaan:
 - als de hoofdschakelaar van de huisinstallatie is uitgeschakeld,
 - of als de stekker uit de contactdoos is getrokken.
- ▶ De wasautomaat mag alleen met een nieuwe slangenset op de waterleiding worden aangesloten. Een oude slangenset mag niet opnieuw worden gebruikt.
- ▶ Deze wasautomaat mag niet op een niet-stationaire locatie (bijv. op een schip) worden gebruikt.
- ▶ Breng geen wijzingen aan de wasautomaat aan die niet nadrukkelijk door Miele zijn toegestaan.

Veiligheidsinstructies en waarschuwingen

Nog meer aanwijzingen over het gebruik

- ▶ De maximale beladingscapaciteit bedraagt 6,0 kg (droog wasgoed), maar sommige programma's hebben een lagere beladingscapaciteit. Zie hoofdstuk: "Programma-overzicht".
- ▶ Plaats uw wasautomaat niet in vorstgevoelige ruimten. Bevroren slangen kunnen scheuren of barsten en de betrouwbaarheid van de elektronische besturing kan door temperaturen onder het vriespunt afnemen.
- ▶ Verwijder voordat u de wasautomaat in gebruik neemt de transportbeveiliging aan de achterzijde van het apparaat. Zie hoofdstuk: "Het plaatsen en aansluiten van de wasautomaat", paragraaf: "Het verwijderen van de transportbeveiliging". Wanneer u de transportbeveiliging niet verwijdert, kan dat bij het centrifugeren schade veroorzaken aan uw wasautomaat en aan de meubels / apparaten die ernaast staan.
- ▶ Sluit de kraan af als u langere tijd afwezig bent (bijv. tijdens vakanties), zeker als er zich in de buurt van de wasautomaat geen afvoer in de vloer zoals een putje bevindt.
- ▶ Denk eraan dat er water kan overstromen. Controleer daarom vóórdat u de waterafvoerslang in een wastafel of wasbak hangt, of het water snel genoeg wegstroomt. Zorg er daarom ook voor dat de afvoerslang niet weg kan glijden. Wanneer de slang niet goed vastzit kan hij door de kracht van het wegstromende water uit de wastafel of wasbak worden gedrukt.
- ▶ Let erop dat u voorwerpen zoals spijkers, naalden, munten en paperclips niet meewast. Deze kunnen namelijk onderdelen van de wasautomaat beschadigen (bijv. kuip, wastrommel). Beschadigde onderdelen kunnen op hun beurt weer schade aan het wasgoed veroorzaken.

Veiligheidsinstructies en waarschuwingen

▶ Als u het wasmiddel op de juiste manier doseert, is het niet nodig dat u de wasautomaat ontkalkt.

Mocht uw apparaat toch zo sterk verkalkt zijn, dat het beslist moet worden ontkalkt, gebruik daar dan speciale ontkalkingsmiddelen voor die een anti-corrosie-middel bevatten.

Deze middelen zijn verkrijgbaar via uw Miele-vakhandelaar of bij de afdeling Onderdelen van Miele Nederland. Volg de adviezen voor het gebruik van de ontkalkingsmiddelen strikt op.

▶ Wasgoed dat met oplosmiddelhoudende reinigingsmiddelen is behandeld, moet eerst grondig in helder water worden uitgespoeld, vóórdat het in de wasautomaat wordt gewassen.

▶ Gebruik in deze wasautomaat nooit een oplosmiddelhoudend reinigingsmiddel zoals wasbenzine.

Dit om te voorkomen dat onderdelen van het apparaat beschadigd raken, dat er giftige dampen ontstaan, dat er brand uitbreekt of dat zich of zich een explosie voordoet.

▶ Zorg ervoor dat ook het oppervlak van de wasautomaat nooit in aanraking komt met een oplosmiddelhoudend reinigingsmiddel zoals wasbenzine.

Zo'n middel kan het kunststof oppervlak beschadigen.

▶ Wanneer u textielverf in de wasautomaat wilt gebruiken, kies dan textielverf die daar geschikt voor is, gebruik niet meer verf dan strikt nodig is en neem de aanwijzingen van de textielverffabrikant precies in acht.

▶ Ontkleuringsmiddelen kunnen door hun chemische samenstelling corrosie veroorzaken.

Deze middelen mogen daarom niet in de wasautomaat worden gebruikt.

▶ Komt er vloeibaar wasmiddel in de ogen terecht, spoel de ogen dan met veel water schoon.

Wordt dit middel per ongeluk ingeslikt, bel dan direct de dokter op. Personen met een gevoelige of beschadigde huid kunnen het vloeibare wasmiddel maar beter niet aanraken.

Veiligheidsinstructies en waarschuwingen

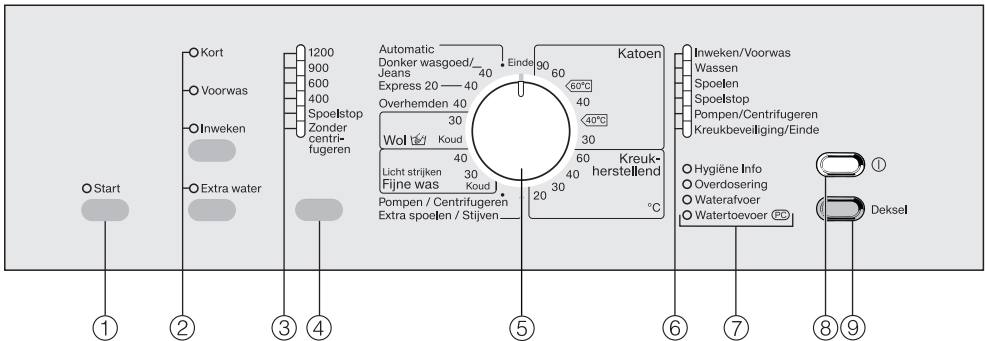
Toebehoren

▶ Alleen originele Miele-toebehoren kunnen worden aan- of ingebouwd.

Wanneer er andere toebehoren worden aan- of ingebouwd, kan Miele niet voor de gevolgen instaan en kan er geen beroep meer worden gedaan op bepalingen met betrekking tot garantie en productaansprakelijkheid.

Wanneer de veiligheidsinstructies niet worden opgevolgd kan de fabrikant niet verantwoordelijk worden gesteld voor schade die daar eventueel het gevolg van is.

Bedieningspaneel



① Start - toets

Met deze toets kunt u het gekozen wasprogramma starten.

② Toetsen voor de extra functies

Met deze toetsen kunt u extra functies in- of uitschakelen.

Met de bovenste toets kunt u óf *Kort* óf *Voorwas* óf *Inweken* kiezen.

Met de onderste toets kunt u *Extra water* kiezen.

Wanneer u een extra functie inschakelt gaat het daarbij behorende controlelampje branden.

Wanneer u een extra functie weer uitschakelt gaat het daarbij behorende controlelampje uit.

③ Controlelampjes voor het gekozen centrifuge-toerental, *Spoelstop* en *Zonder centrifugeren*

④ Toets voor het centrifugeren

Met deze toets kunt u een ander centrifuge-toerental, *Spoelstop* of *Zonder centrifugeren* kiezen.

⑤ Programmakeuzeschakelaar

Met deze schakelaar kunt u het basiswasprogramma en een daarbij horende temperatuur kiezen.

De programmakeuzeschakelaar kan rechts- of linksom worden gedraaid.

⑥ Controlelampjes voor het programmamaverloop

Deze controlelampjes laten u tijdens het wasprogramma zien welke fase in het programmamaverloop is bereikt.

⑦ Andere controlelampjes

Deze controlelampjes geven een probleem aan.

⑧ I - toets

Met deze toets kunt u: de wasautomaat in- en uitschakelen en het programma onderbreken. Het apparaat gaat in het kader van de energiebesparing automatisch uit, en wel 15 minuten nadat het is ingeschakeld en niet bediend en tevens 15 minuten na afloop van een programma / de kreukbeveiliging.

⑨ Deksel - toets

Met deze toets kunt u het deksel van de wasautomaat openen.

Ingebruikneming van het apparaat

Controleer voordat u uw wasauto-
maat voor het eerst gebruikt of het
apparaat volgens de regels is ge-
plaatst en aangesloten.
Zie hoofdstuk: "Het plaatsen en aan-
sluiten van de wasauto maat".

Iedere wasauto maat wordt in de fa-
briek op zijn werking getest.
Het is mogelijk dat er als gevolg van
deze tests wat water in het apparaat
achterblijft.

Om veiligheidsredenen is het niet mo-
gelijk om meteen bij de eerste wasbeurt
te centrifugeren.

Ter activering van het centrifugeren
moet u eerst een wasprogramma zon-
der wasgoed en zonder wasmiddel
draaien.

Wordt er wel wasmiddel gebruikt, dan
kan er overmatige schuimvorming op-
treden.

Met het draaien van een wasprogram-
ma zonder wasgoed en zonder was-
middel activeert u tegelijkertijd het ko-
gelventiel.

Het kogelventiel zorgt ervoor dat vanaf
de eerste wasbeurt steeds al het was-
middel wordt gebruikt.

- Draai de kraan open.
- Schakel de wasauto maat met de
① - toets in.
- Draai de programmaschakelaar op
Katoen 60°C.
- Druk op de *Start* - toets.

- Schakel de wasauto maat na afloop
van het programma uit.

De wasauto maat is nu in gebruik geno-
men.

Tips om energie en water te besparen

Energie- en waterverbruik

- Maak bij ieder programma dat u kiest gebruik van de maximale beladingscapaciteit van de trommel. Het energie- en waterverbruik is dan, vergeleken met de totale hoeveelheid wasgoed, het laagst.
- Bedenk dat het apparaat dankzij de beladingsautomaat bij een geringe belading minder water en energie verbruikt en de programmaduur verkort. Het is daardoor mogelijk dat de programmaduur in de loop van het wasprogramma wordt gewijzigd.
- Gebruik het programma *Express 20* voor kleinere hoeveelheden wasgoed.
- Moderne wasmiddelen maken het mogelijk om met lagere temperaturen te wassen, bijv. met 20°C. Maak gebruik van deze mogelijkheid.
- Voor een goede hygiëne in de wasautomaat adviseren wij u om zo nu en dan een programma met een temperatuur van minstens 60°C te starten. Het controlelampje *Hygiëne Info* herinnert u daaraan.

Wasmiddelen

- Gebruik hoogstens zoveel wasmiddel als op de wasmiddelverpakking staat aangegeven.
- Controleer bij het doseren van het wasmiddel hoe vuil het wasgoed is.
- Reduceer bij geringere beladingshoeveelheden de hoeveelheid wasmiddel. Gebruik bij halve belading ca. $\frac{1}{3}$ minder wasmiddel.

Juiste keuze van de extra functies (Kort, Inweken, Voorwas)

Kies voor:

- licht vervuild wasgoed zonder zichtbare vlekken een wasprogramma met de extra functie *Kort*;
- normaal tot sterk vervuild wasgoed met zichtbare vlekken een wasprogramma zonder extra functie;
- zeer sterk vervuild wasgoed een wasprogramma met de extra functie *Inweken*;
- wasgoed waar veel stof of zand in zit een wasprogramma met de extra functie *Voorwas*.

Tip voor machinaal drogen

Wilt u het wasgoed na afloop in de droogautomaat drogen, kies dan het hoogste centrifugetoerental dat voor dit wasgoed mogelijk is.

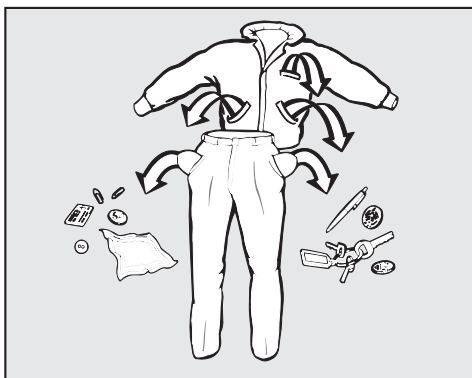
Zo wast u goed

Korte handleiding

Wanneer u een kort overzicht wilt hebben over hoe u de wasautomaat moet bedienen, kunt u de met cijfers aangeduide stappen (1, 2, 3, . . .) aanhouden.

1 Inspecteer en sorteert het wasgoed en behandel het voor

Het inspecteren van het wasgoed



- Maak de zakken leeg.

⚠ Voorwerpen (spijkers, munten, paperclips e.d.) kunnen wasgoed en onderdelen van de wasautomaat beschadigen.

- Sluit de ritsen. Keer kleding met ritsen eventueel binnenstebuiten.
- Sluit eventuele haakjes en oogjes.
- Zorg ervoor dat onderdelen van kleding, zoals bh-beugels, niet los kunnen raken. Maak ze vast of verwijder ze.
- Verwijder bij vitrage de haakjes en het loodband of wikkel de vitrage in een doek.

- Keer gebreid of tricot wasgoed binnenstebuiten als de fabrikant dat adviseert.
- Knoop bed- en kussenvertrekken dicht zodat er geen andere textiel in terecht kan komen.

Het sorteren van het wasgoed

- Sorteert het wasgoed naar kleur en naar de symbolen in het onderhoudsetiket, dat zich in de kraag of in de zijnaad bevindt.
- Was geen textiel dat volgens het onderhoudsetiket niet in de wasautomaat kan worden gewassen. Het symbool daarvoor is: .
- Was licht en donker textiel bij de eerste wasbeurten apart, want donker textiel geeft dan vaak iets af.

Het voorbehandelen van vlekken

- Verwijder eventuele vlekken op het textiel, als het even kan zodra ze ontstaan zijn. Dit is nog belangrijker voor moeilijke vlekken als thee-, koffie-, ei- en bloedvlekken. Neem de vlekken met een tissue af. Wrijf de vlekken er niet in!

⚠ Gebruik in geen geval chemische (oplosmiddelhoudende) reinigingsmiddelen in de wasautomaat!

2 Open het buitendeksel en het binnendeksel

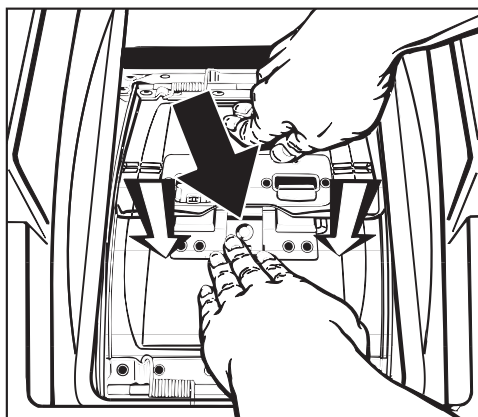
- Druk op de ① - toets.
- Druk op de *Deksel* - toets.
- Klap het buitendeksel open totdat u weerstand voelt.

Het binnenste deksel gaat automatisch open.

3 Open de trommel

⚠ Beide helften van de trommelopening staan onder druk.

- Houd met de ene hand de achterste helft van de opening licht tegen.



- Druk met de andere hand op het veiligheidsslot (**zie zwarte pijl**) en druk tegelijk de voorste helft van de opening naar binnen totdat de opening ontgrendeld is (zie witte pijlen).
- Laat beide helften vervolgens langzaam naar boven komen.

4 Vul de trommel

- Leg het wasgoed ontvouwd en losjes in de trommel.
- Leg stukken wasgoed van verschillende grootte in de trommel.

Daardoor wordt een beter wasresultaat bereikt en kan het wasgoed zich tijdens het centrifugeren beter verdelen.

Textiel dat uit verschillende lagen bestaat en een bijzonder fijne, gladde bovenstof heeft kan, wanneer het wordt gewassen en gecentrifugeerd, door de spleet aan de zij-kanten van de trommelopening tussen trommel en kuip schuiven. Leg dit soort textiel daarom altijd in een waszak.

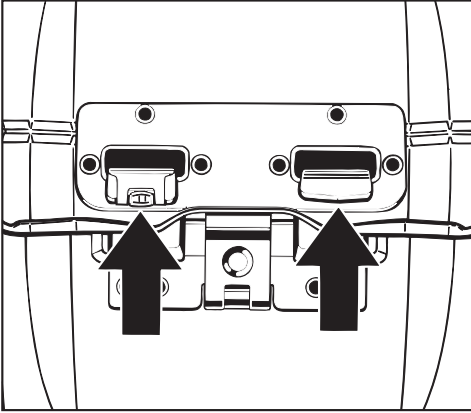
- Benut bij ieder programma dat u kiest de maximale beladingscapaciteit van de trommel.

Het energie- en waterverbruik is dan, vergeleken met de totale hoeveelheid wasgoed, het laagst.

Wanneer de maximale beladingscapaciteit wordt overschreden, vallen de wasresultaten tegen en gaat het wasgoed sneller kreuken.

Zo wast u goed

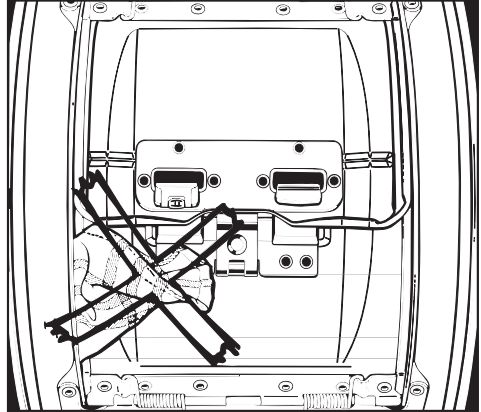
5 Sluit de trommel en het binnendeksel



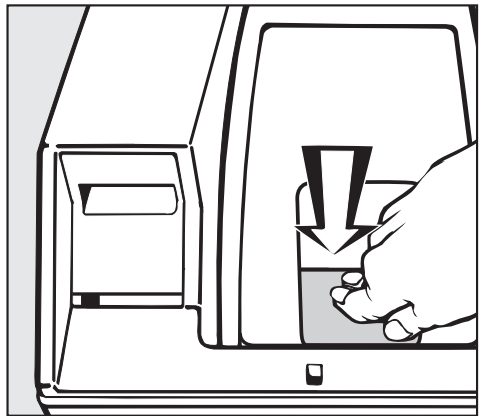
- Druk eerst de voorste en daarna de achterste helft van de opening naar beneden, totdat de haken van de voorste helft in de gaten van de achterste helft grijpen en de helften duidelijk zichtbaar vastklikken.

 Doet u dat niet, dan kunnen apparaat en wasgoed beschadigd raken.

- Reinig regelmatig het rolletje aan de linker haak, zodat dit altijd soepel loopt.



Let er op dat er geen wasgoed tussen de helften van de trommelopening vast komt te zitten.



- Sluit het binnendeksel door het bovenste gedeelte van de sluiting iets naar voren te klappen en er vervolgens op te drukken. De sluiting moet hoorbaar vastklikken.

Wanneer u het binnenste deksel niet goed sluit dan kunt u geen programma starten en gaat het controlelampje *Overdosering* snel knipperen.

6 Doseer het wasmiddel

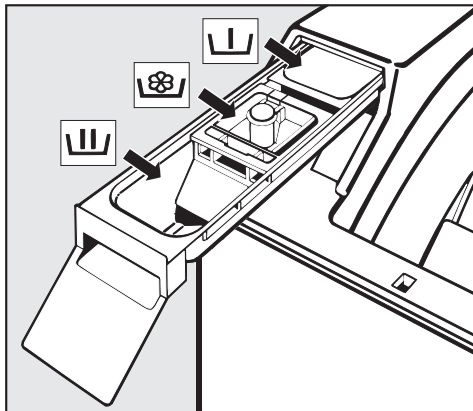
Het is belangrijk om niet te weinig en niet te veel wasmiddel te doseren.

Te weinig wasmiddel heeft tot gevolg dat

- het wasgoed niet schoon en in de loop van de tijd grauw en hard wordt;
- er zich vetbolletjes in het wasgoed vormen;
- er zich kalk op de kuip en de verwarmingselementen afzet.

Te veel wasmiddel heeft tot gevolg dat

- er zich te veel schuim vormt, de waswerking daardoor gering is en de reinigings-, spoel- en centrifugeerresultaten niet optimaal zijn;
- er door een automatisch ingeschakelde extra spoelgang meer water wordt verbruikt;
- het milieu extra wordt belast.



- Trek de wasmiddellade naar buiten en doseer het middel in de vakjes.



Vakje voor de voorwas
Wanneer u de extra functie *Voorwas* hebt gekozen, neem dan $\frac{1}{3}$ van de totale aanbevolen wasmiddelhoeveelheid.



Vakje voor de hoofdwash en voor het inweken, wanneer u deze extra functie hebt gekozen.



Vakje voor wasverzachter of stijfjesel

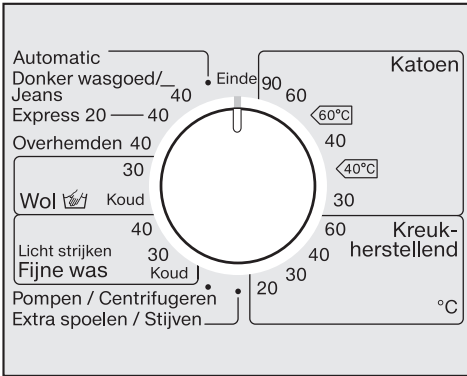
- Schuif de wasmiddellade weer naar binnen.

Nadere bijzonderheden over wasmiddelen en de dosering daarvan treft u aan in het hoofdstuk: "Wasmiddelen".

7 Sluit het buitendeksel

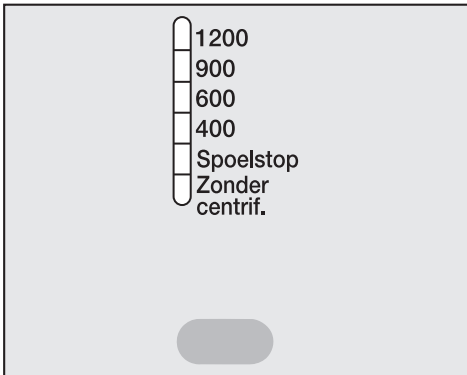
Zo wast u goed

8 Kies een programma



- Draai de programmakeuzeschakelaar op het gewenste programma.

9 Kies het centrifugetoerental



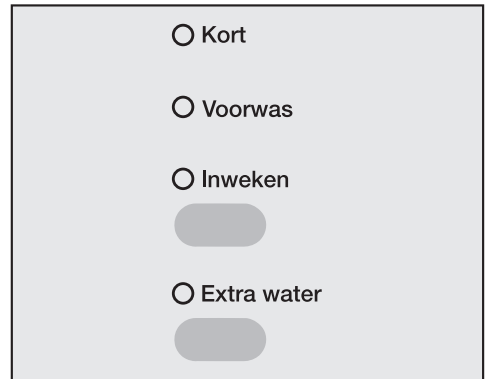
- Druk zo vaak op de toets voor het centrifugeren, totdat het controlelampje gaat branden van het door u gewenste toerental.

10 Kies eventueel (een) extra functie(s)

Met de extra functies kunt u het gekozen programma nog beter afstemmen op uw wasgoed.

Met de bovenste toets kunt u de extra functie *Kort* of *Voorwas* of *Inweken* kiezen (in die volgorde) of u kiest geen extra functie.

Met de onderste toets kunt u de extra functie *Extra water* kiezen.



- Kies de gewenste extra functie.

Wanneer u een extra functie in-, resp. uitschakelt, gaat het daarbij behorende controlelampje branden, resp. gaat het uit.

Niet alle extra functies kunnen bij alle wasprogramma's worden gekozen.

Lukt het u niet een extra functie in te stellen, dan is deze functie voor het gekozen programma niet van toepassing.

11 Start het programma

De *Start* - toets is nu aan het knipperen.

- Druk op deze toets.

Aan het begin van het wasprogramma hoort u een kort, krakend geluid.

Dat betekent dat de trommel wordt ontgrendeld.

12 Wat te doen na afloop van een programma

Na afloop van het programma brandt het controlelampje *Kreukbeveiliging / Einde*.

Nu volgt de automatische trommelpositionering en trommelvergrendeling: de trommel draait automatisch in de stand waarin hij makkelijk kan worden geopend en hij wordt ontgrendeld.

- Druk op de *Deksel* - toets.

15 minuten na afloop van de kreukbeveiliging wordt de automaat automatisch uitgeschakeld. U kunt de automaat met de ① - toets weer inschakelen.

- Klap het buitendeksel open totdat u weerstand voelt.

Het binnendeksel gaat automatisch open.

- Open de trommel.
- Haal het wasgoed uit de trommel.
- Controleer of de trommel leeg is.

Wasgoed dat in de trommel blijft liggen kan bij de volgende wasbeurt krimpen of afgeven.

13 Schakel de wasautomaat uit

- Sluit de trommel.
- Sluit het binnendeksel.

Doet u dat niet, dan bestaat het gevaar dat er voorwerpen in de trommel terecht komen, worden meegewassen en het wasgoed beschadigen.

- Sluit het buitendeksel.
- Schakel de wasautomaat met de ① - toets uit.
- Draai de programmakeuzeschakelaar op *Einde*.

Symbolen in het etiket

Wassen	
Het getal in de wastobbe geeft de maximale wastemperatuur aan.	
	Normaal programma
	Mild programma
	Zeer mild programma
	Handwas
	Niet wassen

Voorbeelden voor de programmakeuze

Programma	Textielbehandelingssymbolen
Katoen	
Kreukherstellend	
Fijne was	
Wol	
Express 20	
Automatic	

Trommeldrogen	
De punten geven de globale temperatuur aan.	
	Op een normale temperatuur
	Op een lage temperatuur
	Niet geschikt voor de droger

Strijken	
De punten verwijzen naar de punten op de regelaar van het strijkijzer en geven de temperatuur aan.	
	Ca. 200°C
	Ca. 150°C
	Ca. 110°C
	Niet strijken

Chemisch reinigen	
	Reiniging met chemische oplosmiddelen.
	De letters verwijzen naar het reinigingsmiddel.
	Reinigen met water
	Niet chemisch reinigen

Bleken	
	Elk bleekmiddel toegestaan
	Alleen zuurstofbleekmiddel toegestaan
	Niet bleken

Maximaal centrifugeertoerental

Het maximale centrifugeertoerental kan van programma tot programma verschillen.

Programma	Omw/min
Katoen	1200
Kreukherstellend	1200
Automatic	900
Donker wasgoed /Jeans	1200
Express 20	1200
Overhemden	600
Wol	1200
Fijne was	600
Pompen/Centrifugeren	1200
Extra spoelen / Stijven	1200

U kunt een lager toerental instellen.

Het centrifugeren tussen de spoelgangen

Het wasgoed wordt niet alleen aan het eind, maar ook na de hoofdwass en tussen de spoelgangen gecentrifugeerd.

Stelt u een lager centrifugeertoerental in, dan wordt er ook na de hoofdwass en tussen de spoelgangen met een lager toerental gecentrifugeerd.

In het programma *Katoen* wordt bij een toerental van lager dan 700 omw/min een spoelgang ingelast.

Het kiezen van de spoelstop

- Kies *Spoelstop* met de toets voor het centrifugeren.

Het controlelampje brandt. Het wasgoed blijft na de laatste spoelgang in het water liggen. Dat heeft het voordeel dat het wasgoed minder kreukt wanneer u het niet direct uit de trommel haalt.

– Wilt u alsnog eindcentrifugeren:

- Kies een toerental.

De automaat begint met centrifugeren.

– Wilt u het programma beëindigen:

- Druk op de *Deksel* - toets.

Het deksel gaat open en het water wordt afgepompt.

Het overslaan van het centrifugeren tussen de spoelgangen en het eindcentrifugeren


- Kies *Zonder centrifugeren* met de toets voor het centrifugeren.

Het controlelampje brandt. Na de laatste spoelgang wordt het water afgepompt en wordt de kreukbeveiliging ingeschakeld. In enkele programma's wordt een spoelgang ingelast.

Programma-overzicht

Katoen		90°C tot 30°C	Maximaal 6,0 kg
Wasgoed	Wasgoed van katoen, linnen of mengweefsels; t-shirts, ondergoed, tafellakens en servetten		
Attentie	<p>De instellingen 60°C/40°C onderscheiden zich van $\langle 60^{\circ}\text{C} \rangle / \langle 40^{\circ}\text{C} \rangle$ daarin, dat:</p> <ul style="list-style-type: none"> – de programma's korter duren; – de ingestelde temperaturen langer worden aangehouden; – het energieverbruik hoger is. <p>Voor wasgoed dat aan bijzonder hoge hygiënische eisen moet voldoen is een temperatuur van 60°C of hoger geschikt.</p>		
Katoen		$\langle 60^{\circ}\text{C} \rangle / \langle 40^{\circ}\text{C} \rangle$	Maximaal 6,0 kg
Wasgoed	Normaal vervuild wasgoed van katoen of linnen		
Attentie	<ul style="list-style-type: none"> – Deze instellingen zijn vanuit energie- en wateroogpunt voor het wassen van katoenen wasgoed het efficiëntst. – Bij $\langle 60^{\circ}\text{C} \rangle$ is de bereikte wastemperatuur lager dan 60°C; het wasresultaat is gelijk aan dat van het programma <i>Katoen 60°C</i>. 		
Instructie voor testbureaus:			
Testprogramma's volgens EN 60456 en energielabeling volgens EU-richtlijn 1061/2010			
Kreukherstellend		60°C tot 20°C	Maximaal 2,5 kg
Wasgoed	Wasgoed van synthetische vezels, mengweefsels of kreukherstellend gemaakt katoen		
Tip	Kies bij kreukgevoelig wasgoed een lager centrifugetoerental.		
Automatic		40°C	Maximaal 3,0 kg
Wasgoed	Wasgoed dat naar kleur is gesorteerd en een combinatie is van wasgoed dat anders met het programma <i>Katoen</i> en met het programma <i>Kreukherstellend</i> wordt gewassen.		
Attentie	Beide soorten wasgoed worden zo behoedzaam mogelijk behandeld en zo goed mogelijk gereinigd. Dit is mogelijk doordat wasparameters zoals waterstand, wasritme en centrifugeprofiel automatisch worden aangepast.		

Programma-overzicht

Donker wasgoed / Jeans		40°C	Maximaal 3,0 kg
Wasgoed	Zwart en ander donker wasgoed van katoen, mengweefsels of jeansstof		
Tips	<ul style="list-style-type: none"> – Was dit wasgoed binnenstebuiten. – Jeansstoffen geven vaak iets af wanneer ze de eerste paar keer worden gewassen. Was lichte en donkere jeansstoffen daarom apart. 		
Express 20		40°C	Maximaal 3,0 kg
Wasgoed	Katoenen wasgoed dat nauwelijks gedragen of vrijwel niet vuil is.		
Attentie	De extra functie <i>Kort</i> is automatisch ingesteld.		
Overhemden		40°C	Maximaal 1,5 kg
Tips	<ul style="list-style-type: none"> – Behandel kragen en manchetten vòòr als dat nodig is. – Gebruik voor zijden overhemden en blouses het programma <i>Fijne was</i>. 		
Wol 		30°C tot koud	Maximaal 2,0 kg
Wasgoed	Wasgoed van wol en wolmengweefsels of wasgoed dat anders met de hand wordt gewassen		
Tip	Kies bij kreukgevoelig wasgoed een lager centrifuge-toerental.		
Fijne was		40°C tot koud	Maximaal 1,5 kg
Wasgoed	Wasgoed van synthetische vezels, mengweefsels en kunstzijde Vitrage die volgens de fabrikant in de wasautomaat kan worden gewassen.		
Tips	<ul style="list-style-type: none"> – Vitrage trekt veel stof aan en zal daarom vaak in een programma met de extra functie <i>Voorwas</i> moeten worden gewassen. – Centrifugeer kreukgevoelig wasgoed helemaal niet. 		

Programma-overzicht

Pompen/Centrifugeren		Maximaal 5,5 kg
Tips	<ul style="list-style-type: none">– Alleen pompen: kies bij het centrifugetoerental <i>Zonder centrifugeren</i>.– Centrifugeren: Stel een centrifugetoerental in.	
Extra spoelen / Stijven		Maximaal 5,5 kg
Wasgoed	<ul style="list-style-type: none">– Wasgoed dat met de hand is gewassen en moet worden gespoeld– Tafellakens, servetten en beroepskleding die moeten worden gesteven	
Tips	<ul style="list-style-type: none">– Let bij kreukgevoelig wasgoed op het eindcentrifugetoerental.– Het te stijven wasgoed moet net gewassen, maar mag niet met wasverzachter nabehandeld zijn.– Het spoelresultaat met twee spoelgangen kunt u nog verder verbeteren door de extra functie <i>Extra water</i> te kiezen. Via de programmeerfunctie <i>Systeem extra water</i> moet dan wel de variant <i>Extra spoelgang</i> zijn ingesteld.	

Met de extra functies kunt u het gekozen programma nog beter afstemmen op uw wasgoed.

Kort

Voor licht vervuild wasgoed zonder zichtbare vlekken.

Met deze functie kunt u de hoofdwas verkorten.

Voorwas

Voor wasgoed waar veel stof of zand in zit.

Met deze functie kunt u een voorwas instellen.

Inweken

Voor wasgoed dat sterk is vervuild door eiwithoudende vlekken, bijv. bloed, vet en cacao.

Met deze functie kunt u het wasgoed vòòr het wassen inweken.

U kunt tussen 4 inweektijden kiezen, te weten 2 uur, anderhalf uur, 1 uur en 30 minuten.

Wanneer de wasautomaat wordt geleverd is de inweektijd op 2 uur ingesteld.

Voor het wijzigen van de inweektijd zie hoofdstuk: "Programmeerfuncties", paragraaf: "Inweektijd".

Extra water

Wanneer u deze functie heeft ingeschakeld, wordt er bij de wasprogramma's meer water gebruikt.

U kunt tussen 3 varianten kiezen. Wanneer het apparaat wordt geleverd, wordt de waterstand bij het wassen en bij het spoelen verhoogd.

Voor het wijzigen van de variant zie hoofdstuk: "Programmeerfuncties", paragraaf "Systeem extra water".



















Welke extra functies bij welke wasprogramma's?

Van de extra functies *Kort*, *Voorwas* en *Inweken* kunt u er altijd maar èèn kiezen.

	Kort	Voorwas	Inweken	Extra water
Katoen	X	X	X	X
Kreukherstellend	X	X	X	X
Automatic	-	-	-	-
Donker wasgoed / Jeans	X	X	X	-
Express 20	X ¹⁾	-	-	X
Overhemden	X	X	X	-
Wol 	-	-	-	-
Fijne was	X	X	X	-
Pompen / Centrifugeren	-	-	-	-
Extra spoelen / Stijven	-	-	-	X

¹⁾ Deze extra functie is vast onderdeel van het programma.

Programmaverloop

	Hoofdwas		Spoelen		Centrifugeren	
	Waterstand	Wasritme	Waterstand	Spoelgangen	Centrifugeren tussen de spoelgangen	Eindcentrifugeren
Katoen		Ⓐ		2-4 ¹⁾²⁾	✓	✓
Kreukherstellend		Ⓒ		2-3 ³⁾	✓	✓
Automatic		Ⓐ Ⓑ Ⓒ		2-3 ³⁾	✓	✓
Donker wasgoed/ Jeans		Ⓑ		3	-	✓
Express 20		Ⓑ		1-3 ³⁾	✓	✓
Overhemden		Ⓒ		2	-	✓
Wol 		Ⓔ		2	✓	✓
Fijne was		Ⓓ		3	-	✓
Pompen/ Centrifugeren	-	-	-	-	-	✓
Extra spoelen/ Stijven	-	-		1	-	✓

 = Lage waterstand

 = Middelste waterstand

 = Hoge waterstand

Ⓐ = Intensief ritme

Ⓑ = Normaal ritme

Ⓒ = Behoedzaam ritme

Ⓓ = Sensitief ritme

Ⓔ = Handwasritme

Voor nadere bijzonderheden over het programmaverloop zie volgende bladzijde.

De wasautomaat beschikt over een volledig elektronische besturing met beladingsautomaat.

Tijdens een wasprogramma zuigt het wasgoed water op. Om hoeveel water het gaat hangt af van de hoeveelheid wasgoed en het soort textiel.

Hoe groter het absorptievermogen van het wasgoed is, des te meer water er moet worden bijgepompt. De elektronica van de wasautomaat kan de hoeveelheid water meten die het wasgoed opneemt en die moet worden bijgepompt.

Het programmaverloop en de wastijd zijn bij de diverse programma's dus verschillend.

Het programmaverloop van de hier vermelde programma's slaat op het basisprogramma met maximale belading. Eventueel gekozen extra functies zijn hier buiten beschouwing gelaten.

Het programmaverloop geeft tijdens iedere wasbeurt aan in welke fase het wasprogramma zich op dat moment bevindt.

Nadere bijzonderheden over het programmaverloop:

Kreukbeveiliging:

Na afloop van het programma draait de trommel nog maximaal 30 minuten in een rustig ritme om kreukvorming te vermijden. De wasautomaat kan op elk moment worden geopend. Uitzondering: In het programma *Wol* is de kreukbeveiliging niet actief.

1) Wordt er een temperatuur gekozen van 60°C tot 90°C, dan worden er 2 spoelgangen uitgevoerd.

Wordt er een temperatuur gekozen van beneden de 60°C, dan worden er 3 spoelgangen uitgevoerd.

2) Een 3e, resp. 4e spoelgang wordt uitgevoerd wanneer:

- er teveel schuim in de trommel zit;
- er een lager centrifugetoerental is gekozen dan 700 omw/min;
- *Zonder centrifugeren* is gekozen.

3) Een 3e spoelgang wordt uitgevoerd wanneer:

Zonder centrifugeren is gekozen.

Het wijzigen van het programmaverloop

Het afbreken van een programma / Het wisselen van programma

U kunt een wasprogramma ieder moment afbreken, nadat u het heeft gestart.

- Draai de programmaschakelaar op stand *Einde*.

De wasautomaat pompt het waswater af.

Het programma is afgebroken.

Het buitendecksel gaat open.

Wilt u het wasgoed uit de automaat halen, doe dan het volgende.

- Klap het buitendecksel open totdat u weerstand voelt.

Het binnendecksel gaat automatisch open.

- Open de trommel.

Wilt u een ander programma kiezen, doe dan het volgende.

- Controleer of er nog wasmiddel in de wasmiddellade zit.

Is dat niet het geval,

- doseer dan genoeg wasmiddel.
- Sluit het binnen- en buitendecksel.
- Kies en start een ander programma.

Het onderbreken van het programma

- Schakel de wasautomaat met de ① - toets uit.

Wilt u het programma voortzetten,

- schakel de wasautomaat dan met de ① - toets in.

Het wijzigen van een gekozen programma

Het basisprogramma

Wanneer een programma eenmaal is gestart, kunt u geen ander programma meer kiezen zonder het lopende programma af te breken.

Wanneer de programmakeuzeschakelaar op een ander programma wordt gedraaid, begint het controlelampje *Kreukbeveiliging / Einde* te knipperen. Het programmaverloop wordt niet beïnvloed.

De temperatuur

De temperatuur kunt u tot 6 minuten na de programmastart wijzigen.

Het centrifugetoerental

Het centrifugetoerental kunt u tot vlak voor het eindcentrifugeren wijzigen.

Extra functie

De extra functie *Extra water* kunt u tot 6 minuten na de programmastart in- of uitschakelen.

Het bijvullen van de trommel of het voortijdig verwijderen van wasgoed uit de trommel

U kunt bij alle programma's nog wasgoed in de trommel leggen of wasgoed uit de trommel halen, nadat u het programma heeft gestart.

- Druk op de *Deksel* - toets.

Nu volgt de automatische trommelpositionering en trommelvergrendeling: de trommel draait automatisch in de stand waarin hij makkelijk kan worden geopend en hij wordt ontgrendeld.

Het buitendeksel gaat open.

- Klap het buitendeksel open totdat u weerstand voelt.

Het binnendeksel gaat automatisch open.

- Open de trommel.
- Leg wasgoed in de trommel of haal er wasgoed uit.
- Sluit de trommel.
- Sluit het binnendeksel
- Sluit het buitendeksel.

Het programma wordt automatisch voortgezet.

In een paar gevallen kan het deksel niet meer worden geopend, en wel wanneer

- de temperatuur van het sop boven de **55°C** komt;
- de programmafase *Centrifugeren* is bereikt.


Wasmiddelen

Het kiezen van het juiste wasmiddel

U kunt alle wasmiddelen gebruiken die geschikt zijn voor huishoudwasautomaten. Tips voor het gebruik en voor de dosering van de wasmiddelen kunt u vinden op de wasmiddelverpakking.

	Universeel	Color- wasmiddel	Fijn-	Speciaal	Wasver- zachter
Katoen	X	X	–	–	X
Kreukherstellend	X	X	–	–	X
Automatic	X	X	–	–	X
Donker wasgoed/ Jeans ¹⁾	X	X	X	–	X
Express 20 ¹⁾	X	X	–	–	X
Overhemden	X	X	–	–	X
Wol 	–	–	–	X	X
Fijne was	X	X	X	–	X
Extra spoelen / Stijven	–	–	–	X	–

¹⁾ Bij gebruik van vloeibaar wasmiddel

Hebt u de extra functie *Voorwas* gekozen, kunt u het beste een bakje voor vloeibaar wasmiddel in vakje  plaatsen. Dit bakje is verkrijgbaar bij de Miele vakhandel of de afdeling Klantcontacten van Miele Nederland.

Speciale wasmiddelen:

Dit zijn wasmiddelen die speciaal voor deze wasprogramma's zijn ontwikkeld, bijv. Miele CareCollection, zie hoofdstuk: "Na te bestellen reinigings- en onderhoudsmiddelen".

Het doseren van wasmiddel

De dosering is van verschillende factoren afhankelijk.

- De hoeveelheid wasgoed
Let op het doseeradvies.
- De mate waarin dit is vervuild

Licht vervuild

Er zijn geen vuile vlekken te zien, maar de kledingstukken ruiken niet meer zo fris.

Normaal vervuild

Er zijn lichte vlekken te zien.

Sterk vervuild

Er zijn donkere vlekken te zien.

- De waterhardheid
Wanneer u de hardheidsgraad in uw regio niet weet, informeer daar dan naar bij uw waterleidingbedrijf.

Waterhardheid

Hardheidsgraad	Duitse hardheid °dH
Zacht (I)	0 - 8,4
Gemiddeld (II)	8,4 - 14
Hard tot zeer hard (III)	> 14

Doseerhulp

Gebruik voor het doseren van het wasmiddel de attributen die door de wasmiddelfabrikant als hulp bij het doseren zijn geleverd, bijv. doseerbolletjes. Gebruik die vooral bij vloeibare wasmiddelen.

Navulpakken

Koop zoveel mogelijk navulpakken in plaats van flessen.

Wateronthardingsmiddel


Wanneer het water harder is dan 10° dH kunt u een wateronthardingsmiddel gebruiken om wasmiddel te besparen.

De juiste dosering vindt u op de verpakking.

Doseer eerst het wasmiddel en dan pas het onthardingsmiddel.

Het wasmiddel kunt u normaal toevoegen, d.w.z. in doseringen voor zacht water tot 10° dH.

Wasmiddelen met verschillende componenten

Wanneer u met verscheidene componenten wast, adviseren wij u deze middelen altijd bij elkaar in vakje  te doseren, en wel in de onderstaande volgorde:

1. Wasmiddel
2. Wateronthardingsmiddel
3. Vlekkenzout

Dan worden de middelen beter ingespoeld.

Wasmiddelen

Middelen voor het nabehandelen van het wasgoed

Wasverzachters

Met wasverzachters wordt uw wasgoed extra zacht en minder statisch.

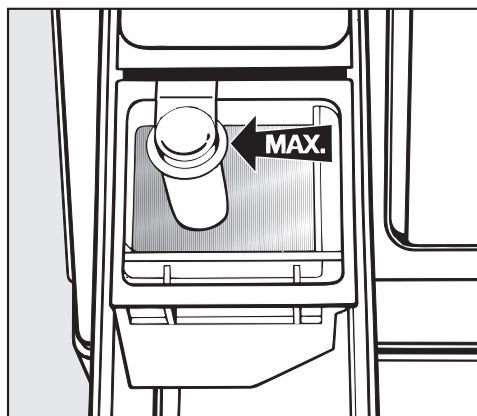
Synthetische stijfsels

Met synthetische stijfsels krijgt u het wasgoed beter in model.

Stijfsels

Met gewone stijfsels wordt uw wasgoed stevig.

Automatisch spoelen met wasverzachter of stijfsel



- Doseer één van bovenstaande producten in vakje ☼.

Doseer niet hoger dan de pijl.

De middelen worden automatisch met het laatste spoelwater in de trommel gespoeld.

Aan het eind van het wasprogramma blijft er een klein beetje water in vakje ☼ staan.

Wanneer u verschillende keren automatisch met stijfsel heeft gespoeld, reinig dan de wasmiddellade. Reinig de zuighevel extra goed.

Apart spoelen met wasverzachter of stijfsel

- Doseer de middelen en bereid ze voor zoals op de verpakking aangegeven.
- Doseer vloeibare middelen in vakje ☼.
- Doseer poedervormige of stroperige middelen in vakje ▮.
- Draai de programmakeuzeschakelaar op stand *Extra spoelen / Stijven*.
- Kies een centrifugetoerental.
- Druk op de *Start* - toets.

Het kleuren en ontkleuren

- Let erop dat gebruik van textielverf in de wasautomaat alleen is toegestaan voor huishoudelijke doeleinden. Neem niet meer verf dan strikt nodig is. Wordt er teveel geleverd dan kan het in de verf aanwezige zout het roestvrij staal aantasten. Neem de aanwijzingen van de textielverffabrikant precies in acht.
- Gebruik geen ontkleuringsmiddelen in de automaat.

Het reinigen van de trommel (Hygiëne Info)

Wanneer er met lage temperaturen en / of een vloeibaar wasmiddel wordt gewassen, bestaat het gevaar dat er in de wasautomaat ziektekiemen en geurtjes ontstaan.

Draai om dit te voorkomen een wasprogramma op minstens 60°C met een universeel, poedervormig wasmiddel.

Doe dit eenmaal in de maand of iedere keer wanneer het controlelampje *Hygiëne Info* gaat branden.

Het reinigen van de ommanteling en het bedieningspaneel

⚠ Haal vóórdát u de wasautomaat een reinigings- of onderhoudsbeurt geeft de spanning van het apparaat.

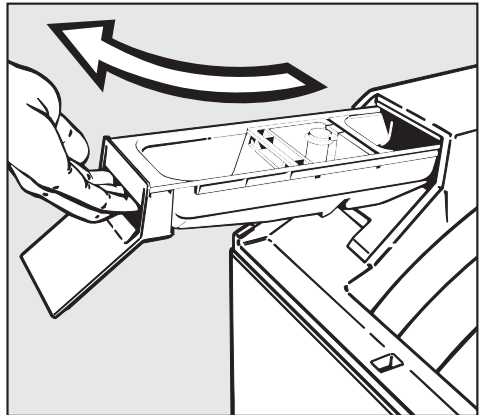
⚠ Spuit de wasautomaat in geen geval met een waterspuit schoon.

- Reinig ommanteling en bedieningspaneel met een vochtige doek en een mild reinigingsmiddel of sopje.
- Droog deze onderdelen daarna met een zachte doek.

⚠ Gebruik geen oplosmiddelhoudende reinigingsmiddelen, schuurmiddelen, glas- of allesreinigers. Deze kunnen namelijk kunststof oppervlakken en andere onderdelen beschadigen.

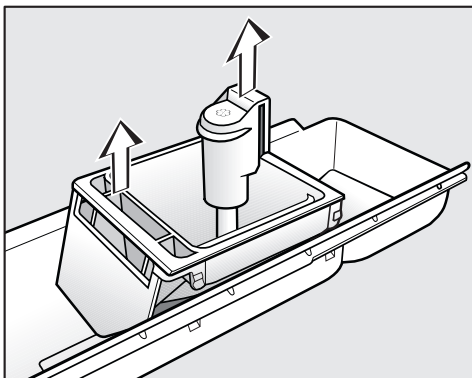
Het reinigen van de wasmiddellade

Verwijder regelmatig eventueel achtergebleven wasmiddelresten.



- Trek de wasmiddellade naar buiten.

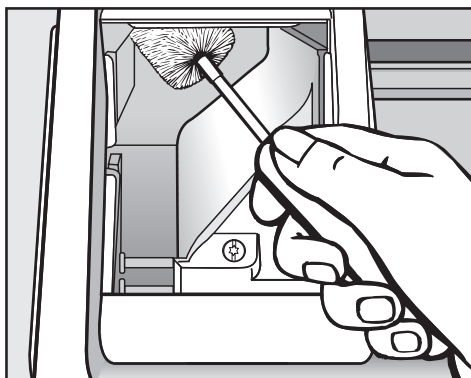
Reiniging en onderhoud



- Trek het wasverzachterbakje en de zuighevel uit de wasmiddellade (zie pijl).
- Reinig deze onderdelen met warm water.
- Vergeet het pijpje niet, waar de zuighevel overheen wordt gestoken.

Wanneer u verschillende keren vloeibaar stijfsel hebt gebruikt, reinig de zuighevel dan extra goed. Vloeibare stijfsels klonteren snel.

Het reinigen van de wasmiddelladekast



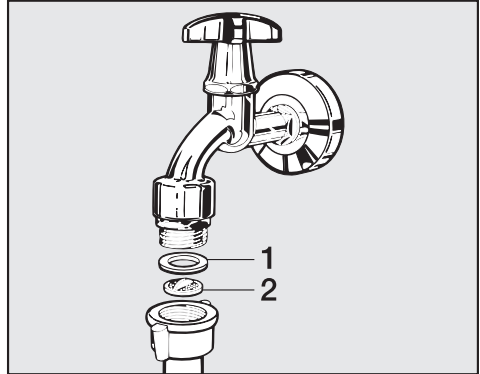
- Reinig ook het gedeelte waar de wasmiddellade zit. Verwijder de wasmiddelresten en kalkaanslag en gebruik daarvoor een flessenborstel.

Het reinigen van het water- toevoerzeefje

De wasautomaat heeft één zeefje ter bescherming van de watertoevoerlep.

Dit zeefje aan het vrije uiteinde van de watertoevoerslang moet u ongeveer 1 keer in het half jaar controleren. Wanneer de watertoevoer vaak wordt onderbroken moet u misschien vaker controleren.

- Draai de waterkraan dicht.
- Schroef de toevoerslang van de waterkraan.



- Trek het rubberen dichtingsringetje **1** uit de groef.
- Pak het kunststof zeefje **2** met een combinatie- of punttang aan de opstaande rand in het midden vast en trek het eruit.
- Reinig het kunststof zeefje.
- Monteer alles weer in omgekeerde volgorde.
- Schroef de slang stevig aan de kraan vast.
- Draai de kraan open.
- Draai de schroefkoppeling nog wat vaster aan als er nog water uitloopt.

Het zeefje **moet** nadat het is gereinigd weer worden teruggeplaatst.


Nuttige tips

Het oplossen van problemen . . .

De meeste problemen waar u in het dagelijks gebruik mee te maken zou kunnen krijgen kunt u zelf oplossen.

In al die gevallen hoeft u de afdeling Klantcontacten niet te bellen en kunt u tijd en kosten besparen.

De volgende tabellen helpen u om de oorzaken van een probleem te vinden en uit de wereld te helpen. Bedenk echter:

 Reparaties aan elektrische apparaten mogen alleen door erkende vakmensen worden uitgevoerd. Gebeurt dit niet, dan kan de gebruiker grote risico's lopen.

Het programma begint niet

Probleem	Oorzaak	Oplossing
Het controlelampje <i>Kreukbeveiliging/Einde brandt niet of de Start - toets knippert niet.</i>	Er staat geen stroom op het apparaat.	Controleer of – de stekker goed in de contactdoos zit; – de zekering in orde is.
Nadat u het programma <i>Pompen/Centrifugeren</i> heeft gekozen en op de <i>Start - toets</i> heeft gedrukt, begint het programma niet.	De wasautomaat is niet klaar voor gebruik.	Maak de wasautomaat klaar voor gebruik zoals beschreven in het hoofdstuk: "Vóór de eerste wasbeurt".
Het controlelampje <i>Overdosering</i> begint snel te knipperen en het programma start niet.	Het binnendecksel is niet goed dicht.	Doe het binnendecksel goed dicht.

Het wasprogramma is afgebroken en er gaat een controlelampje branden.

Probleem	Oorzaak	Oplossing ❶
Het controlelampje Waterafvoer begint te knipperen.	De waterafvoer is geblokkeerd.	Reinig het pluizenfilter en het filterhuis zoals beschreven in het hoofdstuk: "Nuttige tips", paragraaf: "Het openen van het deksel bij verstopte afvoer en/of stroomuitval".
	De waterafvoerslang ligt te hoog.	De maximale opvoerhoogte is 1 m.
Het controlelampje Watertoevoer begint te knipperen.	De watertoevoer is geblokkeerd.	Draai de kraan open.
	Het zeefje in de watertoevoerslang is verstopt.	Reinig het zeefje.
De controlelampjes Watertoevoer en Waterafvoer beginnen te knipperen.	Het waterbeveiligingssysteem heeft gereageerd.	Schakel de afdeling Klantcontacten van Miele Nederland in.
Het controlelampje Inw./Voorwassen of Spoelen begint te knipperen.	Er is sprake van een defect.	Start het programma nog een keer. Gaat het lampje weer branden, schakel dan de afdeling Klantcontacten van Miele Nederland in.

- ❶ Schakel om het lampje uit te schakelen de wasautomaat met de ① - toets uit en draai de programmakeuzeschakelaar op stand *Einde*.

Nuttige tips

Het wasprogramma verloopt normaal, maar er gaat een controlelampje branden.

Probleem	Oorzaak	Oplossing ❶
Het controlelampje <i>Hygiëne Info</i> gaat branden.	Er is al langere tijd geen wasprogramma met een temperatuur van boven de 60°C gedraaid.	Start het programma <i>Katoen 90°C</i> met een universeel wasmiddel. Daarmee voorkomt u dat er in de wasautomaat bacteriën ontstaan en zich geurtjes ontwikkelen.
Het controlelampje <i>Overdosering</i> gaat branden.	Er heeft zich tijdens het wasprogramma teveel schuim gevormd.	Gebruik de volgende keer minder wasmiddel en neem de doseeraanwijzingen op de wasmiddelverpakking in acht.
In het programmaverloop begint het controlelampje <i>Wassen</i> of <i>Spoelen</i> te knippen.	De wasautomaat heeft tijdens het wasprogramma een fout ontdekt.	Start het programma nog een keer. Gaat hetzelfde controlelampje branden, schakel dan de afdeling Klantcontacten van Miele Nederland in.
In het programmaverloop gaat het controlelampje <i>Kreukbeveiliging / Einde</i> knippen.	Nadat het gekozen programma is gestart, is de programmakeuzeschakelaar op een ander programma gedraaid. Zet de programmakeuzeschakelaar op het programma dat eerder is ingesteld.	

- ❶ Schakel om het controlelampje uit te schakelen de wasautomaat met de ❶ - toets uit en draai de programmakeuzeschakelaar op stand *Einde*.

De controlelampjes *Hygiëne Info* en *Overdosering* gaan branden wanneer het programma wordt ingeschakeld of wanneer het is afgelopen.

Algemene problemen of een tegenvallend resultaat

Probleem	Oorzaak	Oplossing
De wasautomaat trilt tijdens het centrifugeren.	De wasautomaat is niet goed gesteld.	Stel de wasautomaat door aan de stelvoeten te draaien.
Het wasgoed is niet normaal gecentrifugeerd.	Het ingestelde centrifugetoerental was te laag.	Kies bij de volgende wasbeurt een hoger centrifugetoerental.
De wasautomaat maakt een pompend geluid.	Dat is geen storing. Wanneer het water wordt weggepompt zijn dit soort geluiden normaal.	
Nadat u een programma heeft gestart of wanneer u de trommel daarna nog bijvult, hoort u een "krakend" geluid.	De trommel wordt automatisch ontgrendeld. Het krakende geluid hoort erbij en is geen storing.	
In de wasmiddellade blijft vrij veel wasmiddel achter.	Er staat onvoldoende druk op het water.	<ul style="list-style-type: none"> – Reinig het zeefje in de wattertoevoer. – Kies eventueel de extra functie <i>Extra water</i>.
	Poedervormige wasmiddelen in combinatie met onthardingsmiddelen hebben de neiging te gaan plakken.	Doseer voortaan eerst het wasmiddel en dan pas het onthardingsmiddel in de wasmiddellade.
De wasverzachter wordt niet volledig ingespoeld of er blijft teveel water in vakje ☼ staan.	De zuighevel zit niet goed of is verstopt.	Reinig de zuighevel. Zie hoofdstuk: "Reiniging en onderhoud", paragraaf: "Het reinigen van de wasmiddellade".

Nuttige tips

Probleem	Oorzaak	Oplossing
<p>Het wasgoed wordt met een vloeibaar wasmiddel niet schoon.</p>	<p>In vloeibare wasmiddelen zitten geen bleekmiddelen. Fruit-, koffie- of theeplekken zijn er moeilijk uit te krijgen.</p>	<ul style="list-style-type: none"> – Gebruik poedervormige wasmiddelen met een bleekmiddel. – Doseer vlekkenzout in vakje W en het vloeibare wasmiddel in een doseerbolletje. – Doseer vloeibaar wasmiddel en vlekkenzout nooit bij elkaar in het wasmiddelvakje.
<p>Op het gewassen wasgoed zijn grijze elastische bolletjes achtergebleven (vetbolletjes).</p>	<p>Er is te weinig wasmiddel gedoseerd. Het wasgoed is sterk met vet, bijv. crème of olie vervuild geweest.</p>	<ul style="list-style-type: none"> – Wanneer wasgoed zo vervuild is moet u óf meer wasmiddel doseren óf een vloeibaar wasmiddel gebruiken. – Draai vóór de volgende wasbeurt een wasprogramma op 60 °C met een vloeibaar wasmiddel en zonder wasgoed.
<p>Op het gewassen wasgoed zitten witte, wasmiddelachtige bestanddelen.</p>	<p>Het wasmiddel bevat niet in water op te lossen bestanddelen ter ontharding van het water, nl. zeolieten. Deze bestanddelen hebben zich op het textiel vastgezet.</p>	<ul style="list-style-type: none"> – Probeer de resten met een borstel te verwijderen wanneer het wasgoed droog is. – Was donker wasgoed voortaan met een vloeibaar wasmiddel. Deze middelen bevatten geen zeolieten.
<p>Er komt schuim uit de voorkant van de wasautomaat.</p>	<p>Er heeft zich tijdens het wasprogramma teveel schuim gevormd.</p>	<p>Gebruik de volgende keer minder wasmiddel en neem de aanwijzingen op de wasmiddelverpakking in acht.</p>

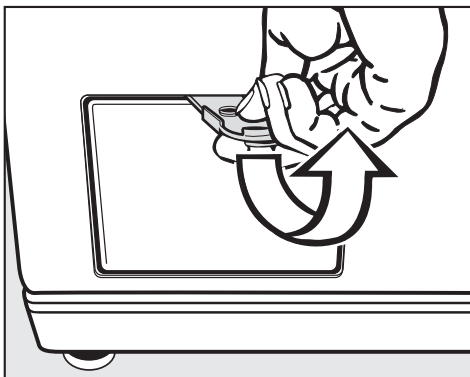
Problemen met openen en sluiten van de wasautomaat

Probleem	Oorzaak	Oplossing
De trommelopening zit niet aan de bovenkant.	Het wasgoed heeft zich in de trommel niet goed kunnen verdelen. Daardoor is onbalans ontstaan en is de trommel niet automatisch in de juiste positie gedraaid.	Draai de trommel met de hand in de juiste positie totdat hij automatisch wordt ontgrendeld. Leg voortaan stukken wasgoed van verschillende grootte in de trommel. Dan kan het wasgoed zich tijdens het centrifugeren beter verdelen.
Het buitendeksel kan niet open.	De wasautomaat is niet op de elektriciteit aangesloten.	Steek de stekker in het stopcontact.
	De wasautomaat is niet ingeschakeld.	Schakel de wasautomaat met de ① - toets in.
	De stroom is uitgevallen.	Open het deksel zoals beschreven aan het einde van dit hoofdstuk.
	Om veiligheidsredenen kan het deksel niet worden geopend wanneer de temperatuur van het sop boven de 55°C ligt.	
Het binnendeksel klikt niet goed vast.	Het deksel is nog niet vergrendeld.	Klap het buitendeksel open totdat u weerstand voelt. Sluit daarna het binnendeksel.

Nuttige tips

Het openen van het deksel bij verstopte afvoer en/of stroomuitval

- Schakel de wasautomaat uit.



- Open het klepje van het pluizenfilter met de gele spatel.

Verstopte afvoer

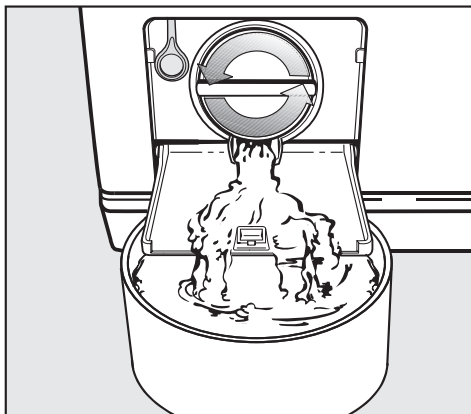
Wanneer de afvoer is verstopt, bevindt zich een vrij grote hoeveelheid water in de automaat (**max. 25l**).

 Wees voorzichtig! Het water is heet, wanneer kort daarvoor op een hoge temperatuur is gewassen. U kunt zich aan het water branden!

Het legen van de wasautomaat

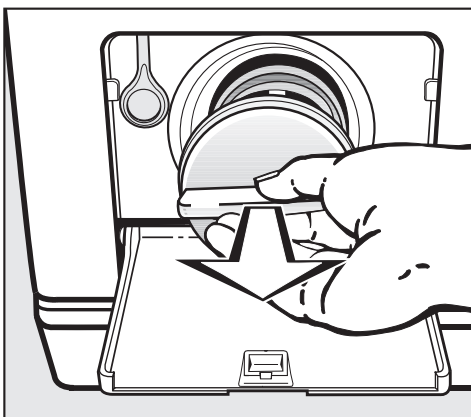
- Zet een bak of schaal onder het klepje.

Het pluizenfilter mag er niet helemaal uit worden gedraaid.



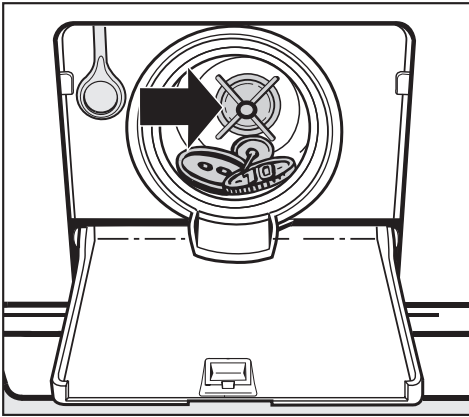
- Draai het pluizenfilter zover los totdat het water eruit stroomt.
- Draai telkens wanneer de bak of de schaal volraakt, het deksel van het pluizenfilter vast en maak de bak of schaal leeg.

Wanneer er geen water meer uit de automaat loopt,




- draai het pluizenfilter er dan helemaal uit.

- Reinig het pluizenfilter grondig.



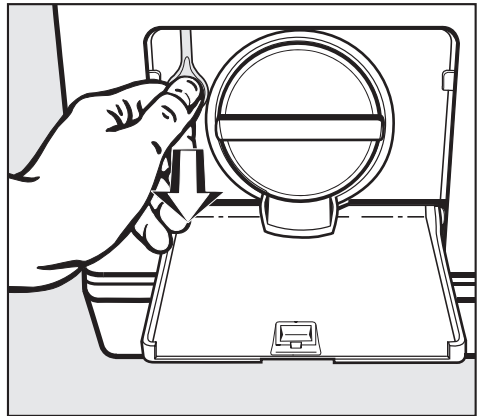
- Controleer of de pompschoepvleugel gemakkelijk rond te draaien is.
- Is dat niet het geval, verwijder dan de voorwerpen en/of draden.
- Reinig het filterhuis.
- Zet het pluizenfilter weer in het filterhuis.
- Draai het filter weer vast.

 Wordt het pluizenfilter niet teruggezet en vastgedraaid, dan loopt er water uit het apparaat.

Om te voorkomen dat er wasmiddel verloren gaat, kunt u de wasmiddellade na het reinigen van het pluizenfilter het beste met ca. 2 l water doorspoelen. Overtollig water wordt vòòr de volgende wasbeurt automatisch weggepompt.

Het openen van het deksel

 Controleer steeds of de trommel stilstaat wanneer u het wasgoed uit de automaat wilt halen. Wanneer u uw hand in een nog draaiende trommel steekt, loopt u het risico zich te verwonden.



- Trek aan de noodontgrendeling totdat het buitendeksel opengaat.
- Klep het buitendeksel open totdat u weerstand voelt.

Het binnendeksel gaat automatisch open.

Afdeling Klantcontacten

Reparaties

Voor reparaties dient u te bellen:

- uw Miele-vakhandelaar of
- de afdeling Klantcontacten van Miele Nederland B.V.

Adres, telefoonnummer en website van Miele Nederland B.V. vindt u op de achterzijde van deze gebruiksaanwijzing.

Voor een goede en vlotte afhandeling is het noodzakelijk dat onze technici weten welk model wasautomaat u heeft en welk nummer deze heeft.

Beide gegevens vindt u op het typeplaatje aan de achterwand van de auto-maat.

Programma-actualisering (Update)

Wasmiddelen, textiel, wasgewoonten en wasvoorschriften zullen in de toekomst veranderingen ondergaan.

De was- en spoelprogramma's zullen daaraan moeten worden aangepast.

Onze technici zijn in staat om wasprogramma's te updaten en in het geheugen van uw wasautomaat op te slaan.

Dat zal gebeuren via de optische interface PC op het bedieningspaneel (PC = Programme Correction).

Miele zal zelf aangeven wanneer de programma's kunnen worden geactualiseerd.

Garantietermijn en garantievoorwaarden

De garantietermijn van de wasautomaat bedraagt 2 jaar.

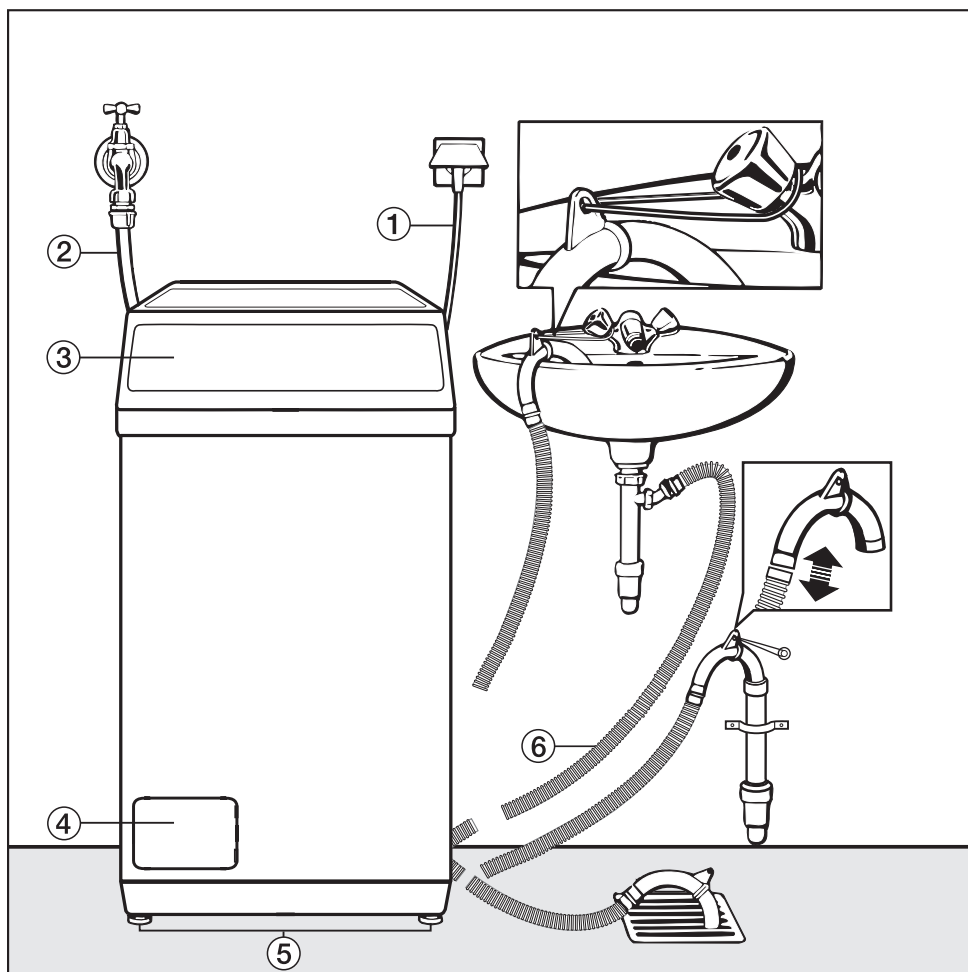
Nadere bijzonderheden over de garantievoorwaarden en het Miele Serviceverzekering Certificaat treft u aan in bijgaande folder.

Bij te bestellen onderdelen

Onderdelen voor deze wasautomaat kunt u bijbestellen bij de Miele-vakhandel of bij de afdeling Onderdelen van Miele Nederland B.V.

Het plaatsen en aansluiten van de wasautomaat

Het apparaat in één oogopslag

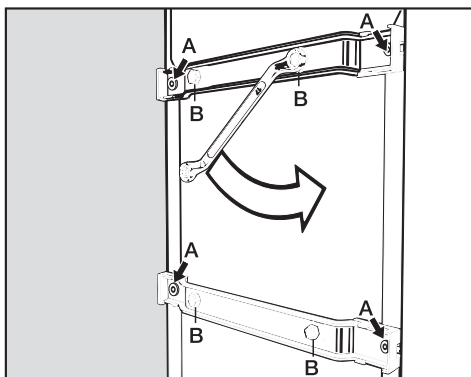


- ① Elektrische aansluiting
- ② Watertoevoerslang
- ③ Deksel met bedieningspaneel
- ④ Klepje van het pluizenfilter, het filterhuis en de noodontgrendeling
- ⑤ Machinevoeten
- ⑥ Waterafvoerslang met draaibaar en verwijderbaar bochtstuk met verschillende mogelijkheden voor waterafvoer

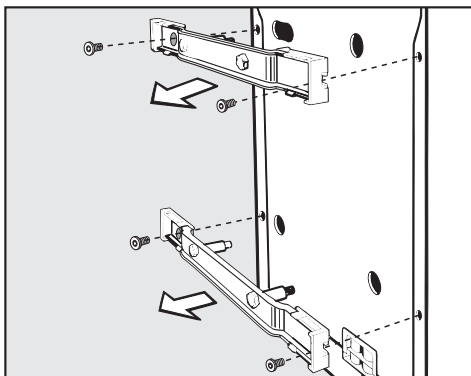
Het plaatsen en aansluiten van de wasautomaat

Het verwijderen van de transportbeveiliging


- Draai de 4 buitenste schroeven **A** er uit.

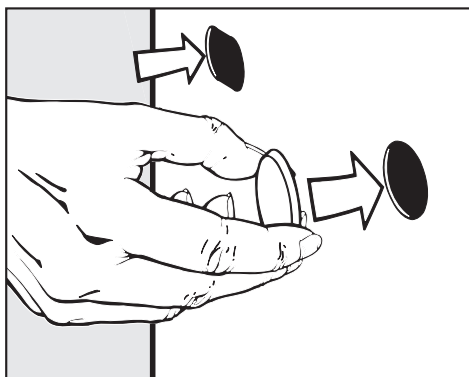


- Draai de 4 schroeven **B** helemaal los, maar draai ze er niet uit. Deze schroeven blijven aan de transportstangen zitten.



- Verwijder de transportstangen.

 Sluit de gaten af die vrijkomen nadat u de transportbeveiliging heeft verwijderd. Doet u dat niet, dan loopt u het risico zich te bezeeren.



- Sluit de 4 grote gaten met de bijgevoegde stopjes.

Bewaar de transportstangen en de schroeven. De stangen moeten voor ieder transport van de automaat (bijv. bij een verhuizing) weer worden gemonteerd.

Het monteren van de transportbeveiliging

- Het monteren gebeurt in omgekeerde volgorde.


Het plaatsen en aansluiten van de wasautomaat

Het plaatsen van de wasauto- maat

- Til het apparaat van de verpakkingsbodem en zet het neer op de plaats waar het moet staan.

Als plaats van opstelling is een betonnen vloer het meest geschikt.

In tegenstelling tot een houten of een zachte vloer trilt deze nauwelijks mee als de wasautomaat aan het centrifugeren is.

 De machinevoeten en de vloer onder het apparaat moeten droog zijn.

Is dat niet het geval, dan loopt u het risico dat de automaat gaat glijden tijdens het centrifugeren.

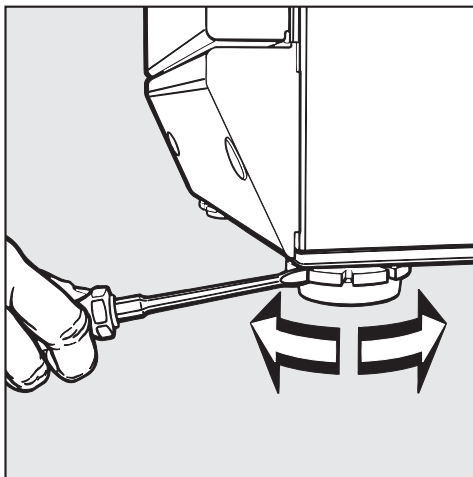
- Verwijder de transportbeveiliging zoals op de volgende bladzijde beschreven.
- Plaats het apparaat waterpas en stabiel.

Plaats het apparaat niet op een zachte vloerbedekking. Doet u dat wel, dan gaat het tijdens het centrifugeren trillen.

Wanneer u het apparaat op een houten vloer wilt plaatsen, let dan op het volgende:

- Plaats het apparaat op een multiplex plaat van minstens 3 cm dik. Schroef de plaat niet alleen aan de planken van de vloer, maar aan zoveel mogelijk - in ieder geval aan 2 - balken vast.

- Plaats het apparaat als het enigszins kan in één van de hoeken van het vertrek. Daar is iedere vloer het stabielst.



- Draai één stelvoet, indien nodig twee stelvoeten, naar buiten totdat de wasautomaat waterpas staat.
- Houd de stelvoet(en) met een waterpomp tang vast.
- Draai de contraoer met een schroevendraaier tegen de ommanteling vast.

Het plaatsen en aansluiten van de wasautomaat

Het Miele waterbeveiligings-systeem

Het Miele waterbeveiligingssysteem biedt een volledige bescherming tegen waterschade door de wasautomaat.

Het systeem bestaat hoofdzakelijk uit drie onderdelen:

- 1) de watertoevoerslang
- 2) de elektronica en de ommanteling
- 3) de waterafvoerslang

1) De watertoevoerslang

- De watertoevoerslang is bestand tegen een druk van minstens 7.000 kPa.

Scheuren worden daarmee voorkomen.

2) De elektronica en de ommanteling

- De bodemplaat

Wanneer de wasautomaat lekt wordt het overtollige water in de bodemplaat opgevangen en worden de waterinlaatventielen door de vlotter-schakelaar uitgeschakeld.

De watertoevoer is vanaf dat moment geblokkeerd.

Het water dat zich in de kuip bevindt wordt afgepompt.

- Bescherming tegen overstromen

Voorkomen wordt dat de wasautomaat door een ongecontroleerde watertoevoer gaat lekken.

Stijgt de waterstand boven een bepaald niveau, dan wordt de afvoerpomp ingeschakeld en het water gecontroleerd afgepompt.

3) De waterafvoerslang

De waterafvoerslang is beveiligd met een ventilatiesysteem.

Hiermee wordt voorkomen dat de wasautomaat wordt leeggezogen.

Het plaatsen en aansluiten van de wasautomaat


Het aansluiten van de water-toevoer

De automaat mag zonder terugslagklep op het waterleidingnet worden aangesloten, omdat hij gebouwd is volgens EU-normen.

De waterdruk moet minstens 100 kPa en mag niet meer dan 1.000 kPa bedragen.

Is de druk hoger dan 1.000 kPa dan moet er een drukreducieerventiel in de waterleiding worden ingebouwd.

Voor de aansluiting is een kraan met $\frac{3}{4}$ "-schroefkoppeling noodzakelijk. Is zo'n kraan niet aanwezig, dan mag de automaat uitsluitend door een erkend installateur op de waterleiding worden aangesloten.

 Het aansluitpunt staat onder druk van de waterleiding. Controleer daarom of de aansluiting niet lek is. Dit kunt u doen door de kraan langzaam open te draaien. Leg het dichtingsringetje er eventueel opnieuw in en draai de schroefkoppeling eventueel wat vaster aan.

De wasautomaat is **niet** geschikt om op warm water te worden aangesloten.

Onderhoud

Wanneer u de slang vervangt, gebruik dan uitsluitend een Miele-slang die bestand is tegen een druk van minstens 7.000 kPa.

Het zeefje in de schroefkoppeling aan het vrije uiteinde van de water-toevoerslang mag niet worden verwijderd.

Het plaatsen en aansluiten van de wasautomaat

Het aansluiten van de waterafvoer

Het sop wordt afgepompt m.b.v. een afvoerpomp met een opvoerhoogte van 1 m.

Het water moet ongehinderd weg kunnen stromen en daarom mogen er geen knikken in de slang zitten.

Het bochtstuk aan het eind van de slang is draaibaar en kan indien nodig worden verwijderd.

Indien noodzakelijk kan de afvoerslang tot max. 5 m worden verlengd.

Verlengstukken zijn verkrijgbaar bij de Miele-vakhandel of bij de afdeling Onderdelen van Miele Nederland B.V.

De waterafvoerslang kan op de volgende manieren worden aangebracht

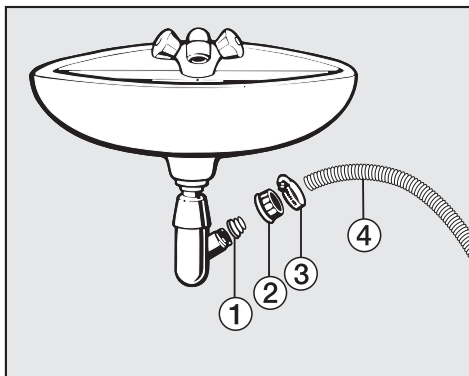
1. De slang kan in een wasbak, wastafel of gootsteen worden gehangen:

Attentie:

- Zorg ervoor dat de slang niet weg kan glijden.
- Wordt het water in een wasbak, wastafel of gootsteen afgepompt moet het snel genoeg weg kunnen stromen.
Is dat niet het geval, dan loopt u het risico dat er water overstroomt of dat een deel van het weggepompte water in de automaat wordt teruggezogen.

2. De slang kan op een kunststof afvoerbuis met rubberen mof worden aangesloten.
Een sifon is niet beslist noodzakelijk.

3. De slang kan in een putje in de vloer worden gehangen.



Attentie:

- ① Adapter
 - ② Schroefkoppeling
 - ③ Slangklem
 - ④ Uiteinde van de slang
- Bevestig de adapter ① met de schroefkoppeling ② aan de sifon van de wastafel.
 - Plaats het uiteinde van de slang ④ op de adapter ①.
- Draai de slangklem ③ direct achter de schroefkoppeling met een schroevendraaier vast.

Elektrische aansluiting

De wasautomaat mag alleen door een erkend installateur volgens de geldende NEN-normen op het elektriciteitsnet worden aangesloten.

Deze wasautomaat is voorzien van een aansluitkabel en een stekker met beschermingscontact (randaarde), geschikt voor aansluiting op ~230 V 50 Hz.

Deze wasautomaat mag uitsluitend worden aangesloten op een contactdoos met beschermingscontact (randaarde) of een daarvoor geschikte 2-polige schakelaar, bijv. voor in de badkamer.

Let bij een stekkerverbinding op het volgende.


Om de elektrische spanning van het apparaat te kunnen halen, is het beslist noodzakelijk dat men altijd bij de aansluitstekker kan komen.

Wij raden u af om de wasautomaat op een verlengsnoer en/of stekkerdoos aan te sluiten. Dit om brand te voorkomen.

In de EU-richtlijnen geeft men ter verhoging van de veiligheid het advies om de huisinstallatie van een aardlekschakelaar te voorzien.

De gegevens van de aansluitwaarden vindt u op het typeplaatje. Vergelijk deze waarden met de gegevens van uw elektriciteitsnet.

Verbruiksgegevens

		Belading	Verbruiksgegevens			Rest-vocht in %
			Energie in kWh	Water in l	Programma- duur	
Katoen	90°C	6,0 kg	1,75	48	2 h 09 min	–
	60°C	6,0 kg	0,95	48	1 h 49 min	–
	60°C	3,0 kg	0,70	34	1 h 49 min	–
	<60°C>*	6,0 kg	0,85	48	2 h 39 min	53
	<60°C>*	3,0 kg	0,62	34	2 h 39 min	53
	40°C	6,0 kg	0,69	58	2 h 09 min	–
	40°C	3,0 kg	0,50	34	2 h 09 min	–
	<40°C>*	3,0 kg	0,45	34	2 h 39 min	53
Kreukherstellend	40°C	2,5 kg	0,45	45	1 h 52 min	30
Automatic	40°C	3,0 kg	0,45	35 - 50	1 h 24 min	–
Donker wasgoed / Jeans	40°C	3,0 kg	0,55	43	1 h 12 min	–
Express 20	40°C	3,0 kg	0,30	26	20 min	–
Overhemden	40°C	1,5 kg	0,48	43	54 min	–
Wol 	30°C	2,0 kg	0,23	39	39 min	–
Fijne was	30°C	1,5 kg	0,30	65	59 min	–

Instructie voor vergelijkende onderzoeken:

* Testprogramma's volgens EN 60456 en energielabeling volgens EU-richtlijn 1061/2010

De verbruiksgegevens kunnen van de aangegeven waarden afwijken, al naar gelang de waterdruk, waterhardheid, temperatuur van het instromende water, kamertemperatuur, het soort en de hoeveelheid wasgoed, verschillen in de netspanning en gekozen extra functies.

Technische gegevens

Hoogte	900 mm
Hoogte bij geopend deksel	1.390 mm
Breedte	454 mm
Diepte	600 mm
Gewicht zonder wasgoed	94,0 kg
Beladingscapaciteit	6,0 kg droog wasgoed
Aansluitspanning	Zie typeplaatje
Aansluitwaarde	Zie typeplaatje
Zekering	Zie typeplaatje
Verbruiksgegevens	Zie hoofdstuk "Verbruiksgegevens".
Minimale waterdruk	100 kPa (1 bar)
Maximale waterdruk	1000 kPa (10 bar)
Lengte van de toevoerslang	1,70 m
Lengte van de afvoerslang	1,50 m
Lengte van de aansluitkabel	2,40 m
Maximale opvoerhoogte	1,00 m
Maximale afpomplengte	5,00 m
Keurmerk	Zie typeplaatje
Stroomverbruik Uit - stand	0,25 W
Stroomverbruik na afloop programma met ingeschakeld paneel	2,0 W

Programmeerfuncties

Met de programmeerfuncties kunt u de elektronica van de wasautomaat aanpassen aan uw wasgoed en de manier waarop u dit wilt wassen. U kunt de ingestelde varianten altijd veranderen.

Stelsiem extra water

Wanneer u de extra functie *Extra water* inschakelt, wordt er bij de programma's meer water gebruikt. Daarbij zijn 3 varianten mogelijk. Met de programmeerfunctie *Stelsiem extra water* kunt u de variant instellen die u wilt hebben.

De 3 varianten zijn:

Variant 1:

(Fabrieksinstelling)

Bij het wassen en spoelen wordt meer water gebruikt.

Variant 2:

Er wordt een extra spoelgang uitgevoerd.

Variant 3:

Meer water bij het wassen en spoelen en een extra spoelgang

Het instellen van de gewenste variant doet u met de stappen 1 tot en met

7

en wel met de *Start* - toets en de programmakeuzeschakelaar. Deze bedieningselementen hebben dus een tweede functie die niet op het paneel te zien is.

Eerst moet aan de volgende voorwaarden zijn voldaan:

- De wasautomaat moet uitgeschakeld zijn.
- De wasautomaat moet gesloten zijn.
- De programmakeuzeschakelaar moet op stand *Einde* staan.

- 1 Druk op de *Start* - toets en blijf daar gedurende de stappen 2 en 3 op drukken.
- 2 Schakel de wasautomaat met de 1 - toets in.
- 3 Wacht totdat het controlelampje van de *Start* - toets gaat branden . . .
- 4 . . . en laat de *Start* - toets daarna los.
- 5 Draai de programmakeuzeschakelaar op stand *Katoen 60°C*.

De allereerste keer knippert het controlelampje *Inw./Voorwassen* 2 x kort om de 2 seconden, omdat dat vanuit de fabriek is ingesteld.

- 6 Door op de *Start* - toets te drukken kunt u tussen de 3 varianten kiezen.

Wanneer het controlelampje *Inw./Voorwassen*:

- **2x knippert**, dan is variant 1 (fabrieksinstelling) gekozen;
- **3x knippert**, dan is variant 2 gekozen;
- **4x knippert**, dan is variant 3 gekozen.

- 7 Schakel de wasautomaat met de 1 - toets uit.

Op de toets *Extra water* is de gekozen variant nu ingesteld en blijft dat totdat er een andere variant wordt ingesteld.

Behoedzaam wassen

Met het inschakelen van de functie *Behoedzaam wassen* kunt u licht ver-
vuild wasgoed met een behoedzaam
ritme wassen.
Het aantal trommelbewegingen wordt
gereduceerd.

Behoedzaam wassen kan worden ge-
bruikt voor de programma's *Katoen* en
Kreukherstellend.

De functie is, wanneer de wasautomaat
wordt geleverd, niet ingeschakeld.

Het in- en uitschakelen doet u met de stappen ❶ tot en met ❷

en wel met de *Start* - toets en de pro-
grammakeuzeschakelaar.
Deze bedieningselementen hebben
dus een tweede functie die niet op het
paneel te zien is.

Eerst moet aan de volgende voorwaar-
den zijn voldaan:

- De wasautomaat moet uitgeschakeld
zijn.
- De wasautomaat moet gesloten zijn.
- De programmakeuzeschakelaar
moet op stand *Einde* staan.

- ❶ Druk op de *Start* - toets en blijf daar
gedurende de stappen ❷ en ❸ op
drukken.
- ❷ Schakel de wasautomaat met de
Ⓛ - toets in.
- ❸ Wacht totdat het controlelampje van
de *Start* - toets gaat branden . . .
- ❹ . . . en laat de *Start* - toets daarna
los.
- ❺ Draai de programmakeuzeschake-
laar op stand *Katoen* $\langle 60^{\circ}\text{C} \rangle$.

Wanneer het controlelampje *Inw./Voor-
wassen*:

- **niet knippert**, dan is "Behoedzaam
wassen" **niet** ingeschakeld;
 - **wel knippert** dan is dan is "Behoed-
zaam wassen" **wel** ingeschakeld.
- ❻ Door één keer op de *Start* - toets te
drukken kunt u wisselen tussen aan
en uit.
 - ❼ Schakel de wasautomaat met de
Ⓛ - toets uit.

Hebt u de functie ingeschakeld, blijft
dat zo totdat deze weer wordt uitge-
schakeld en omgekeerd.

Programmeerfuncties

Afkoeling van het waswater

Wanneer u de functie *Afkoeling van het waswater* inschakelt, stroomt er aan het einde van de hoofdwas extra water in de trommel.

Afkoeling van het waswater kan worden gebruikt voor het programma *Katoen 90°C*.

Het verdient aanbeveling om deze functie in te schakelen,

- wanneer de wasautomaat in een gebouw staat met waterafvoerbuizen die niet aan de Komokeur voldoen;
- wanneer u de waterafvoerslang in een wasbak, wastafel of gootsteen hangt.
Op deze manier kunt u brand- of schroeigevaar voorkomen.

De functie is, wanneer de wasautomaat wordt geleverd, niet ingeschakeld.

Het in- en uitschakelen doet u met de stappen ① tot en met ⑦

en wel met de *Start* - toets en de programmakeuzeschakelaar. Deze bedieningselementen hebben dus een tweede functie die niet op het paneel te zien is.

Eerst moet aan de volgende voorwaarden zijn voldaan:

- De wasautomaat moet uitgeschakeld zijn.
- De wasautomaat moet gesloten zijn.
- De programmakeuzeschakelaar moet op stand *Einde* staan.

- ① Druk op de *Start* - toets en blijf daar gedurende de stappen ② en ③ op drukken.
- ② Schakel de wasautomaat met de ① - toets in.
- ③ Wacht totdat het controlelampje van de *Start* - toets gaat branden . . .
- ④ . . . en laat de *Start* - toets daarna los.
- ⑤ Draai de programmakeuzeschakelaar op stand *Katoen 40°C*.

Wanneer het controlelampje *Inw./Voorwassen*:

- **niet knippert**, dan is "Afkoeling van het sop" **niet** ingeschakeld;
 - **wel knippert**, dan is dan is "Afkoeling van het sop" **wel** ingeschakeld.
- ⑥ Door één keer op de *Start* - toets te drukken kunt u wisselen tussen aan en uit.
 - ⑦ Schakel de wasautomaat met de ① - toets uit.

Hebt u de functie ingeschakeld, blijft dat zo totdat deze weer wordt uitgeschakeld en omgekeerd.

Memory

Met het inschakelen van de functie *Memory* kunt u het centrifugetoerental en de extra functie(s) die u bij een bepaald programma hebt gekozen bij de start van dat programma opslaan.

Wanneer u de volgende keer hetzelfde wasprogramma kiest, geeft de wasautomaat het opgeslagen centrifugetoerental en de eventueel opgeslagen extra functie(s) weer aan.

De functie is, wanneer de wasautomaat wordt geleverd, niet ingeschakeld.

Het in- en uitschakelen doet u met de stappen ① tot en met ⑦

en wel met de *Start* - toets en de programmakeuzeschakelaar.

Deze bedieningselementen hebben dus een tweede functie die niet op het paneel te zien is.

Eerst moet aan de volgende voorwaarden zijn voldaan:

- De wasautomaat moet uitgeschakeld zijn.
- De wasautomaat moet gesloten zijn.
- De programmakeuzeschakelaar moet op stand *Einde* staan.

- ① Druk op de *Start* - toets en blijf daar gedurende de stappen ② en ③ op drukken.
- ② Schakel de wasautomaat met de ① - toets in.
- ③ Wacht totdat het controlelampje van de *Start* - toets gaat branden . . .
- ④ . . . en laat de *Start* - toets daarna los.
- ⑤ Draai de programmakeuzeschakelaar op stand *Katoen* $\langle 40^{\circ}\text{C} \rangle$.

Wanneer het controlelampje *Inw./Voorwassen*:

- **niet knippert**, dan is "Memory" **niet** ingeschakeld;
 - **wel knippert**, dan is dan is "Memory" **wel** ingeschakeld.
- ⑥ Door één keer op de *Start* - toets te drukken kunt u wisselen tussen aan en uit.
 - ⑦ Schakel de wasautomaat met de ① - toets uit.

Hebt u de functie ingeschakeld, blijft dat zo totdat deze weer wordt uitgeschakeld en omgekeerd.

Programmeerfuncties

Inweektijd

Wanneer u de extra functie *Inweken* inschakelt, gaat aan het eigenlijke wasprogramma een inweekprogramma vooraf.

Daarbij zijn 4 varianten mogelijk. Met de programmeerfunctie *Inweektijd* kunt u de variant instellen die u wilt hebben.

De 4 varianten zijn:

Variant 1:

(Fabrieksinstelling)
2 uur inweektijd

Variant 2:

1 uur en 30 minuten inweektijd

Variant 3:

1 uur inweektijd

Variant 4:

30 minuten inweektijd

Het instellen van de gewenste variant doet u met de stappen ① tot en met

⑦

en wel met de *Start* - toets en de programmeerkeuzeschakelaar. Deze bedieningselementen hebben dus een tweede functie die niet op het paneel te zien is.

Erst moet aan de volgende voorwaarden zijn voldaan:

- De wasautomaat moet uitgeschakeld zijn.
- De wasautomaat moet gesloten zijn.

– De programmeerkeuzeschakelaar moet op stand *Einde* staan.

- ① Druk op de *Start* - toets en blijf daar gedurende de stappen ② en ③ op drukken.
- ② Schakel de wasautomaat met de ① - toets in.
- ③ Wacht totdat het controlelampje van de *Start* - toets gaat branden . . .
- ④ . . . en laat de *Start* - toets daarna los.
- ⑤ Draai de programmeerkeuzeschakelaar op stand *Katoen 30°C*.

De allereerste keer knippert het controlelampje *Inw./Voorwassen* 1 x kort om de 2 seconden, omdat dat vanuit de fabriek is ingesteld.

- ⑥ Door op de *Start* - toets te drukken kunt u tussen de 4 varianten kiezen.

Wanneer het controlelampje *Inw./Voorwassen*:

- **1x knippert**, dan is variant 1 gekozen;
 - **2x knippert**, dan is variant 2 gekozen;
 - **3x knippert**, dan is variant 3 gekozen;
 - **4x knippert**, dan is variant 4 gekozen.
- ⑦ Schakel de wasautomaat met de ① - toets uit.

Op de toets *Inweken* is de gekozen variant nu ingesteld en blijft dat totdat er een andere variant wordt ingesteld.

Na te bestellen reinigings- en onderhoudsmiddelen

Miele staat voor perfecte wasgoedbehandeling.

De Miele wasautomaten beschikken over een groot aantal speciale programma's die optimaal op de verschillende soorten wasgoed zijn ingesteld. Bovendien heeft Miele de zgn. CareCollection ontwikkeld, een uniek systeem dat bestaat uit speciale middelen voor het behoedzame reinigen en onderhouden van het wasgoed.

Hieronder stellen wij u de reinigings- en onderhoudsmiddelen van de Miele CareCollection voor. Deze en ook veel andere producten kunt u op internet bestellen.



De producten zijn ook verkrijgbaar bij de afdeling Onderdelen van Miele Nederland B.V.

CareCollection

Speciale wasmiddelen van Miele

"Outdoor"

Het wasmiddel "Outdoor" is bijzonder geschikt voor uw waterwerende Outdoor-kleding.

"Sport"

Het wasmiddel "Sport" is bijzonder geschikt voor sportkleding en kleding van microvezels.

Uw wasgoed is snel weer fris en onaangename geurtjes hebben geen kans.

"Dons"

Het wasmiddel "Dons" zorgt er met zijn samenstelling van milde tensiden en natuurlijke hulpstoffen voor dat dons wordt losgeschud en zijn natuurlijke elasticiteit behoudt.

Impregneermiddel

Het impregneermiddel van Miele omsluit de vezels van het textiel en maakt ze zo water-, wind- en vuilwerend, zonder het oppervlak van het textiel aan te tasten.

Daardoor kan het textiel blijven ademen en behoudt het zijn elasticiteit.

Na te bestellen reinigings- en onderhoudsmiddelen

Universeel wasmiddel "UltraWhite"

Het universeel wasmiddel "UltraWhite" in poedervorm is bijzonder geschikt voor wit en licht wasgoed en sterk ver-
vuild bont wasgoed.

Colorwasmiddel "UltraColor"

Het Colorwasmiddel "UltraColor" is bij-
zonder geschikt voor bont en zwart
wasgoed.

Door zijn bijzondere samenstelling
zorgt het middel al bij lage temperatu-
ren voor een effectieve vlekverwijdering
en voorkomt het verbleken en verkleu-
ren.

Fijnwasmiddel

Het fijnwasmiddel van Miele is bijzon-
der geschikt voor teer wasgoed zoals
wol of zijde.

Door zijn bijzondere formule reinigt het
al vanaf een temperatuur van 20°C en
beschermt het de kleuren van uw fijne
was.

Wasverzachter

De wasverzachter van Miele geeft uw
wasgoed een bijzonder frisse en na-
tuurlijke geur, voorkomt dat het elektro-
statisch wordt geladen wanneer het
elektrisch wordt gedroogd en zorgt er-
voor dat het lekker zacht aanvoelt.

**Plan nu zelf een serviceafspraak via www.miele.nl.
Snel en gemakkelijk.**

Bezoek op www.miele.nl ook de Miele Shop voor een compleet overzicht van alle accessoires, toebehoren en reinigings- en onderhoudsproducten voor uw Miele-apparaat.

U kunt ook bellen met onze afdeling Klantcontacten, bereikbaar via telefoonnummer (0347) 37 88 88.

**Miele Nederland B.V.
Postbus 166
4130 ED VIANEN
(0347) 37 88 88**

**Bezoek het Miele Inspirience Centre:
De Limiet 2
4131 NR VIANEN**

Duitsland - Miele & Cie. KG, Carl-Miele-Straße 29, 33332 Gütersloh

W 667



nl - NL

M.-Nr. 09 706 410 / 00