



PERFORMER® PREMIUM

ASSEMBLY GUIDE

Read owner's guide before using the barbecue.

Veuillez lire le manuel du propriétaire avant d'utiliser le barbecue.

Lesen Sie das Benutzerhandbuch durch, bevor Sie den Grill in Betrieb nehmen.

FI

FR

IT

NO

DA

ES

SV

DE

NL

PT

PL

RU

22 inch
(57 cm)

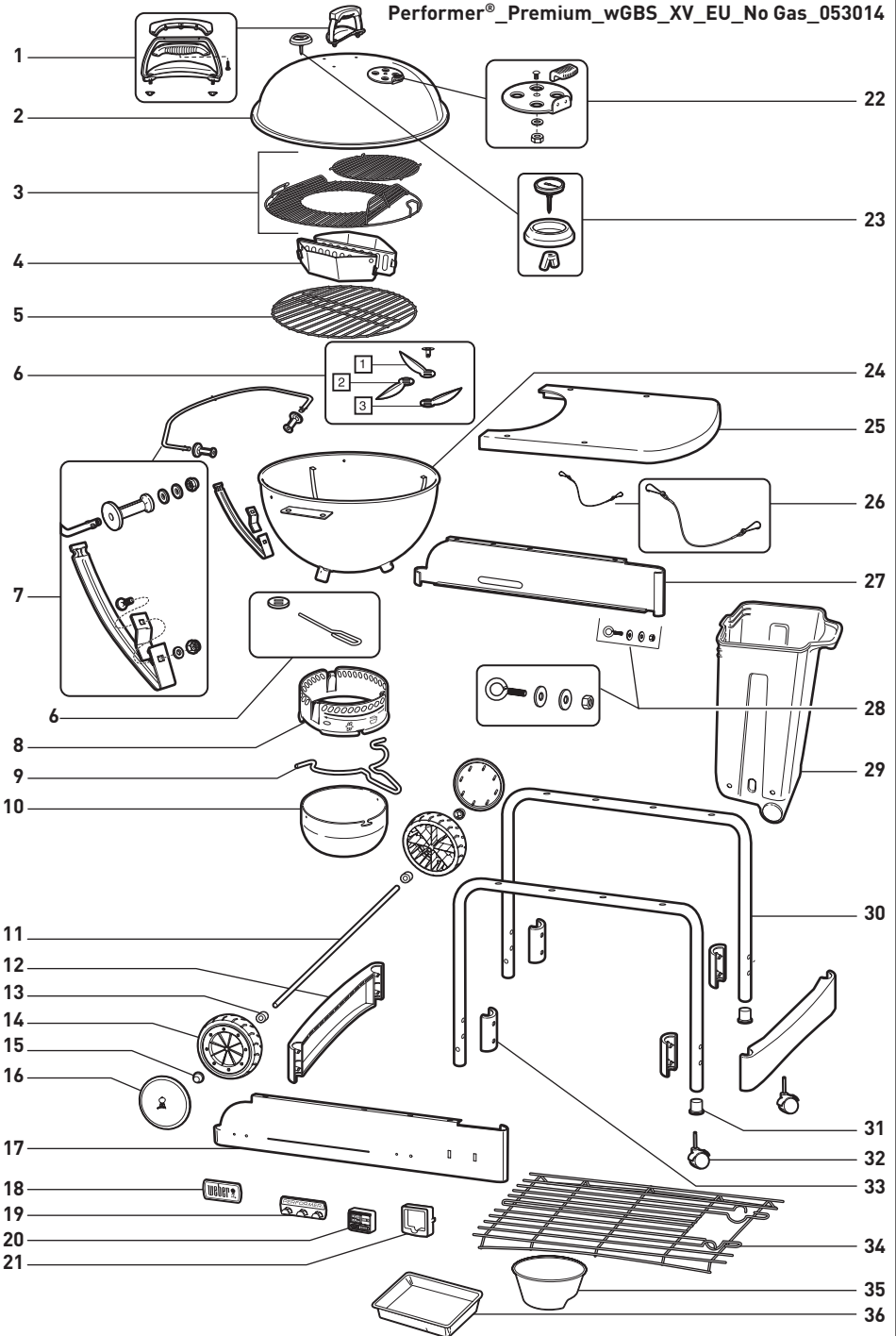


57868

EU 07/10/14

EXPLODED VIEW

Performer®_Premium_wGBS_XV_EU_No Gas_053014



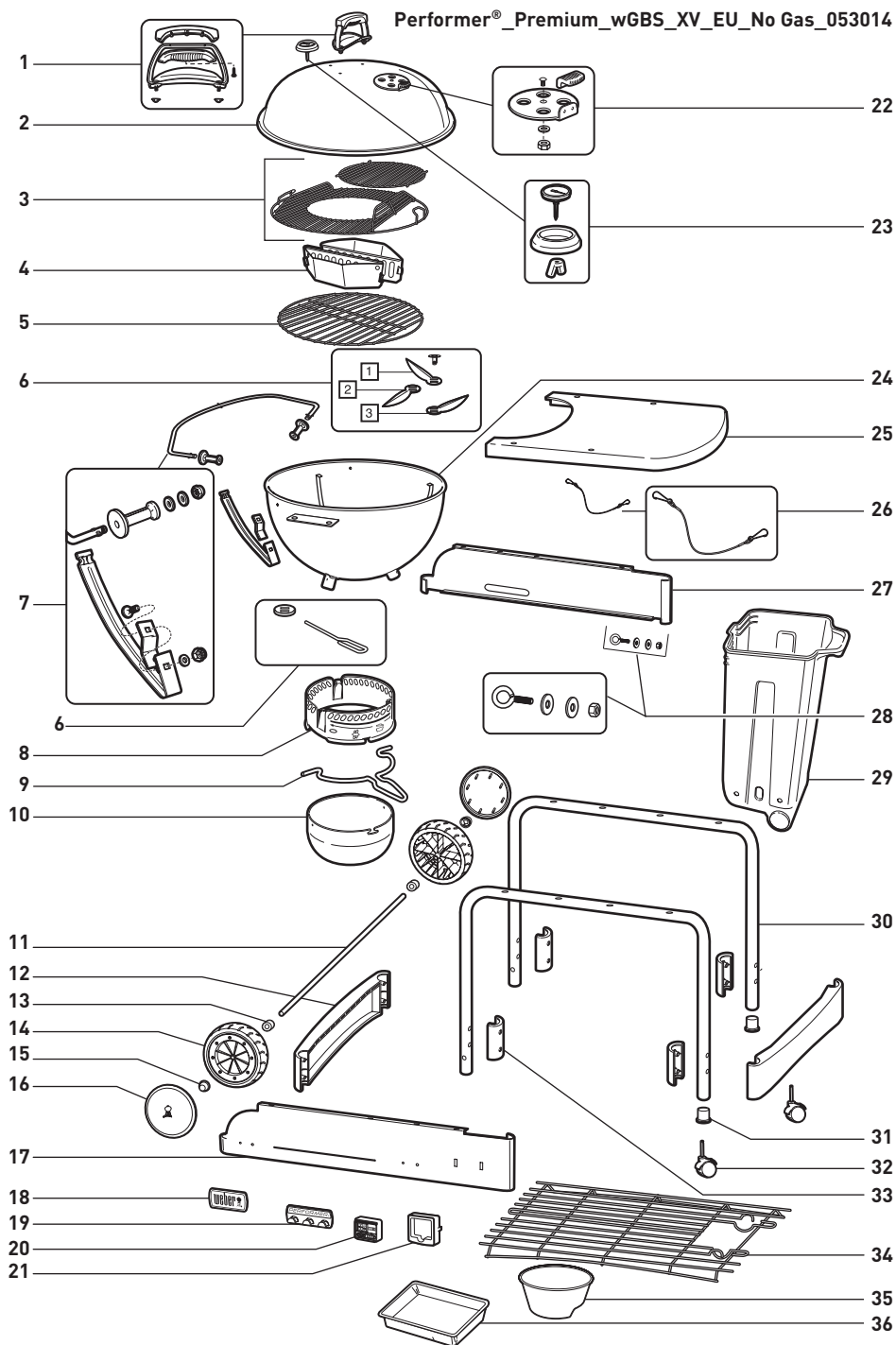
EXPLODED VIEW LIST

EN

- | | | |
|---|--------------------------|------------------------------|
| 1. Lid Handle Assembly | 13. Wheel Spacer | 25. Table |
| 2. Lid | 14. Wheel | 26. CharBin™ Retention Chain |
| 3. GBS™ Cooking Grate | 15. Hub Cap | 27. Rear Panel |
| 4. Char-Baskets™ | 16. Wheel Cover | 28. CharBin™ Fittings |
| 5. Charcoal Grate | 17. Front Panel | 29. CharBin™ |
| 6. One Touch™ Cleaning System | 18. Logo Plate | 30. Leg Frame |
| 7. Tuck-Away™ Lid Holder & Lower Support Assembly | 19. Tool Holder | 31. Castor Insert |
| 8. Ash Catcher Ring | 20. Digital Cook Timer | 32. Locking Castor |
| 9. Ash Catcher Handle | 21. Timer Mount | 33. Leg Frame Bracket Clamp |
| 10. High Capacity Ash Catcher | 22. Lid Damper Assembly | 34. Bottom Rack |
| 11. Axle | 23. Thermometer Assembly | 35. Charcoal Cup |
| 12. Leg Frame Bracket | 24. Bowl | 36. Disposable Drip Pan |

HAJOTUSKUVA, VUE ÉCLATÉE, VISTA DETAGLIATA

Performer®_Premium_wGBS_XV_EU_No Gas_053014



FI

1. Kannen kahvan kokoonpano
2. Kansi
3. Saranallinen grilliritilä
4. Char-Baskets™
5. Grilliritilä
6. One Touch™
-puhdistusjärjestelmä
7. Tuck-Away™-kannenpidikkeeseen
ja alatuen kokoonpano
8. Tuhkankeräysastian rengas
9. Tuhkankeräysastian kahva
10. Tilava tuhkankeräysastia
11. Akseli
12. Jalan runkotuen pidike
13. Pyöränlevennyys
14. Pyörä
15. Pölysuojus
16. Pyöränsuojus
17. Etupaneeli
18. Logolevy
19. Työkälpidike
20. Digitaalinen paistoajastin
21. Ajastimen kiinnike
22. Kannen vaimenninkokoonpano
23. Lämpömittari
24. Pohja
25. Pöytä
26. CharBin™-kiinnitysketju
27. Takapaneeli
28. CharBin™-osat
29. CharBin™
30. Jalan runko
31. Pyöräsovite
32. Lukitussovite
33. Jalan runkotuen
kiinnike
34. Pohjateline
35. Brikettiastia
36. Kertäkäyttöinen tiputusastia

FR

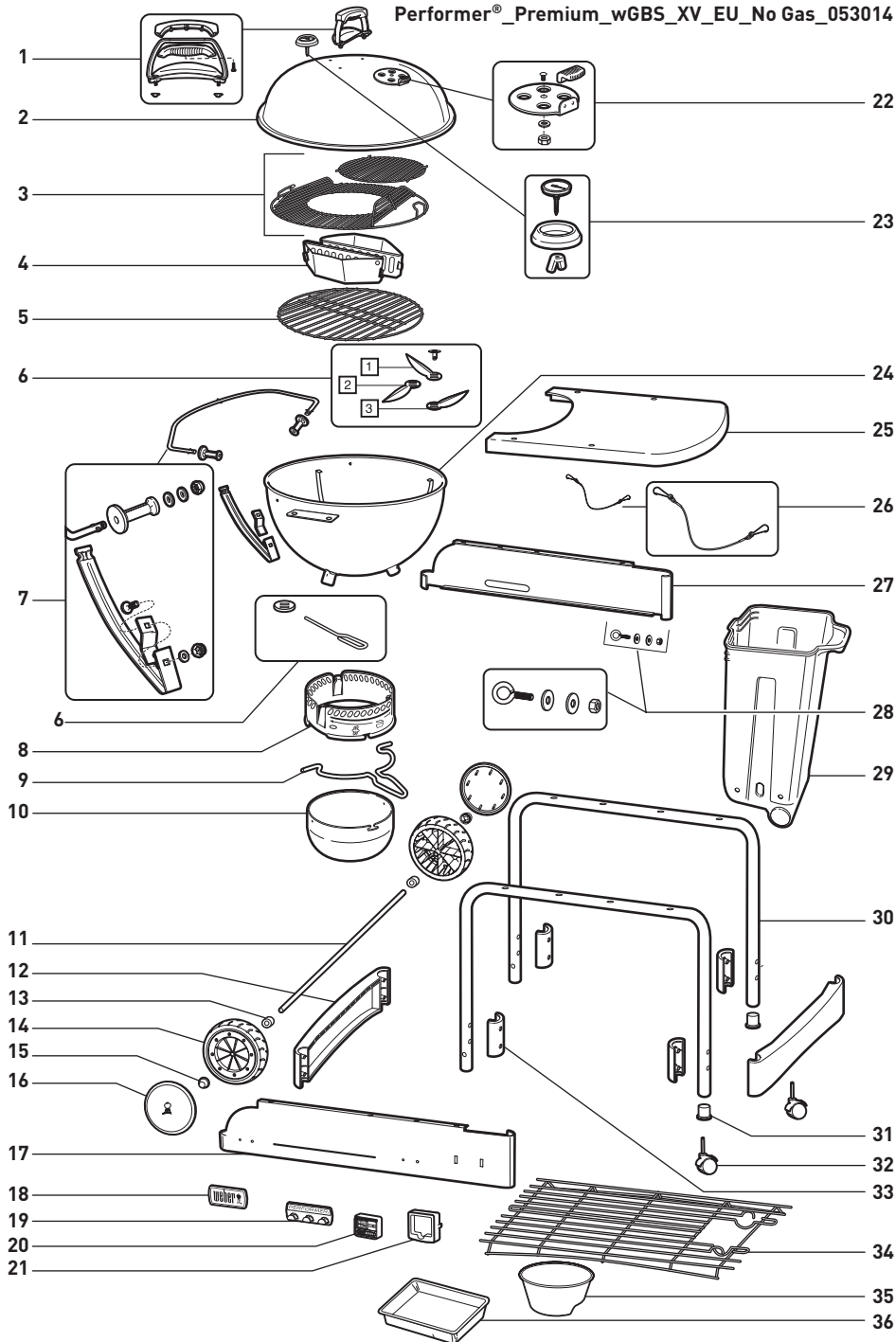
1. Ensemble de poignée du couvercle
2. Couvercle
3. Grille de cuisson articulée
4. Char-Baskets™
5. Grille à charbon de bois
6. Système de nettoyage
One Touch™
7. Assemblage porte-couvercle et
support du couvercle inférieur
Tuck-Away™
8. Anneau du cendrier
9. Poignée du cendrier
10. Cendrier de grande capacité
11. Axe
12. Support du pied
13. Entretoise de roue
14. Roue
15. Cache-moyeux
16. Cache de la roue
17. Panneau avant
18. Plaque de logo
19. Support pour ustensiles
20. Minuteur de cuisson numérique
21. Support de minuteur
22. Ensemble du registre du
couvercle
23. Ensemble du thermomètre
24. Cuve
25. Table
26. Chaîne de retenue
CharBin™
27. Panneau arrière
28. Matériel CharBin™
29. CharBin™
30. Pied
31. Douille de roulette
32. Roulette à verrouillage
33. Collier de support
de pied
34. Grille inférieure
35. Doseur à charbon de bois
36. Bac de récupération jetable

IT

1. Assemblaggio dell'impugnatura
del coperchio
2. Coperchio
3. Grata per cucinare a cerniera
4. Char-Baskets™
5. Grata della carbonella
6. Sistema di pulizia One Touch™
7. Assemblaggio del supporto
inferiore e del ferma coperchio
Tuck-Away™
8. Anello del collettore della
cenere
9. Impugnatura del collettore
della cenere
10. Collettore della cenere ad alta
capacità
11. Asse
12. Staffa del telaio con piedini
13. Spaziatore della ruota
14. Ruota
15. Coppa per mozzo
16. Copertura della ruota
17. Pannello anteriore
18. Piastra del logo
19. Portautensili
20. Timer di cottura digitale
21. Montaggio del timer
22. Assemblaggio dello smorzatore
del coperchio
23. Assemblaggio del termometro
24. Vaschetta
25. Tavola
26. Catena di ritenzione CharBin™
27. Pannello posteriore
28. Componente metallica
CharBin™
29. CharBin™
30. Telaio con piedini
31. Inserto dello snodo
32. Snodo di blocco
33. Morsetto della staffa del telaio
con piedini
34. Ripiano inferiore
35. Coppetta della carbonella
36. Vaschetta di raccolta monouso

SPLITTEGNING, SPLITTEGNING, VISTA DETALLADA

Performer®_Premium_wGBS_XV_EU_No Gas_053014



DELELISTE, LISTE TIL SPLITTEGNING, LISTA DE LA VISTA DETALLADA

NO

1. Lokkhåndtak
2. Lokk
3. Hengslet grillrist
4. Char-Baskets™
5. Brikettrist
6. One Touch™-rengjøringsystem
7. Tuck-Away™-lokkholder og nedre støtte
8. Ring til askeoppsamler
9. Håndtak til askeoppsamler
10. Stor askeoppsamler
11. Aksel
12. Rammebrakett til ben
13. Avstandsstykke
14. Hjul
15. Navkappe
16. Hjulkapsel
17. Frontpanel
18. Logoskilt
19. Redskapsholder
20. Digital timer
21. Timerfeste
22. Lokkspjeld
23. Termometer
24. Bunn
25. Bord
26. CharBin™-reguleringskjede
27. Bakpanel
28. CharBin™-festedel
29. CharBin™
30. Ramme til ben
31. Hjulnissats
32. Låsbart hjul
33. Rammebrakettklemme til ben
34. Bunnrist
35. Brikettkopp
36. Dryppanne til engangsbruk

DA

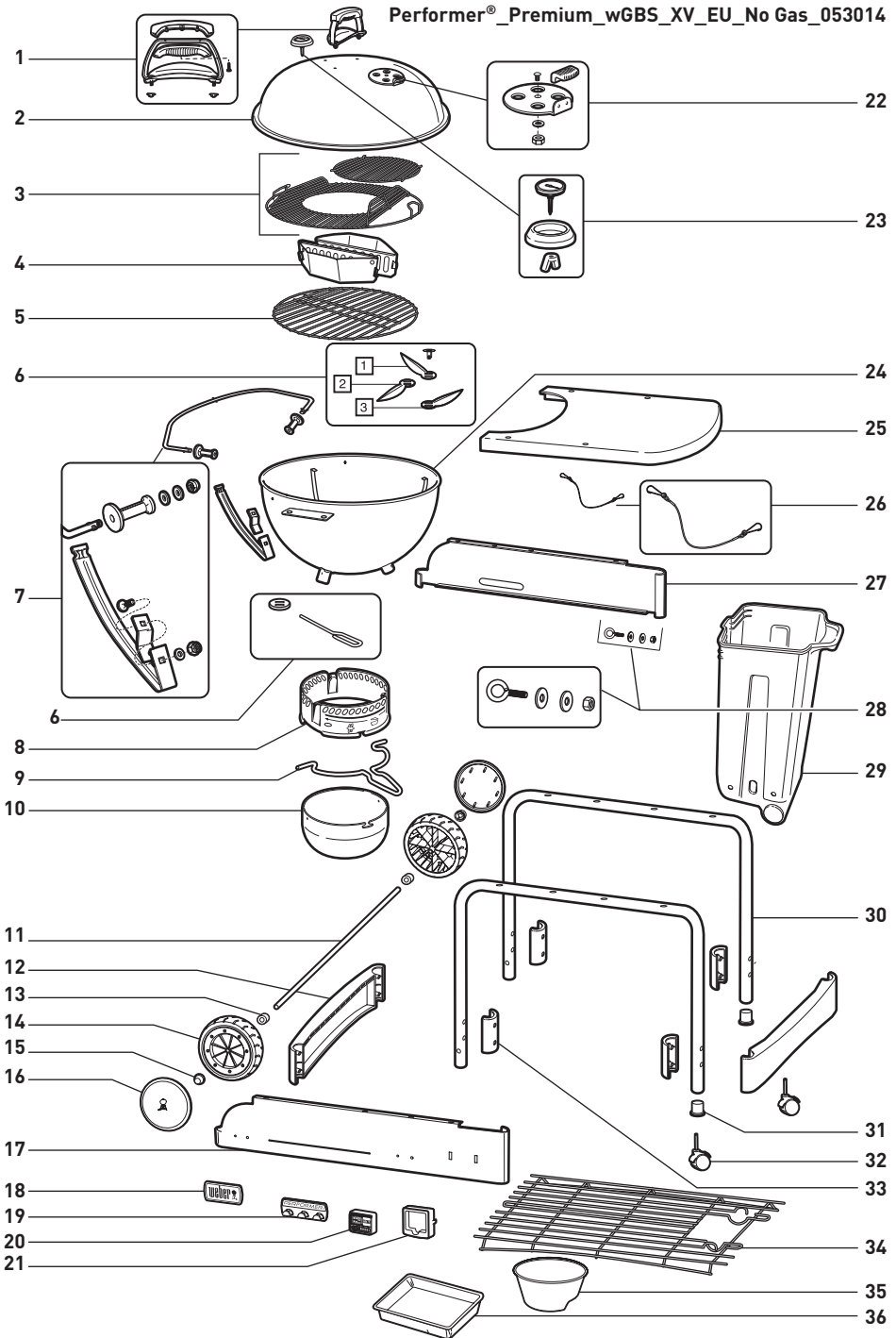
1. Lågets håndtagssamling
2. Låg
3. Hængslet grillrist
4. Char-Baskets™
5. Kulrist
6. One Touch™ rengjøringsystem
7. Tuck-Away™ lågholder & Lavere understøtning
8. Askeopsamlerring
9. Askeopsamlerhåndtag
10. Rummelig askeoppsamler
11. Aksel
12. Beslag til stel
13. Afstandestykke til hjul
14. Hjul
15. Hjulkapsel
16. Hjuldæksel
17. Forpanel
18. Logoplade
19. Redskabsholder
20. Digital timer til madlavning
21. Timerbeslag
22. Spjældsamling på låg
23. Termometersamling
24. Grillbund
25. Grillbund
26. CharBin™ fastholdelseskæde
27. Bagpanel
28. CharBin™ hardware
29. CharBin™
30. Understel
31. Hjulnissats
32. Låsende hjul
33. Beslagholder til understel
34. Bundhylde
35. Kulbæger
36. Engangsdryppbakke

ES

1. Conjunto del asa de la tapa
2. Tapa
3. Parrilla de cocción con bisagra
4. Char-Baskets™
5. Parrilla para carbón
6. Sistema de limpieza One Touch™
7. Conjunto de soporte inferior y soporte para la tapa Tuck-Away™
8. Anillo del colector de cenizas
9. Asa del colector de cenizas
10. Colector de cenizas de alta capacidad
11. Eje
12. Abrazadera de la estructura de la pata
13. Espaciador para la rueda
14. Rueda
15. Capuchón del cubo
16. Tapa de la rueda
17. Panel frontal
18. Placa con logotipo
19. Soporte de utensilios
20. Temporizador digital
21. Conjunto del temporizador
22. Conjunto de regulador de tiro de la tapa
23. Conjunto del termómetro
24. Bol
25. Mesa
26. Cadena de retención de CharBin™
27. Panel trasero
28. Tornillería del CharBin™
29. CharBin™
30. Estructura de la pata
31. Inserto de la rueda pivotante
32. Rueda pivotante con bloqueo
33. Pinza de la abrazadera para la estructura de la pata
34. Rejilla inferior
35. Taza para carbón
36. Bandeja para goteos desechable

SPRÄNGSKISS, EXPLOSIONSZEICHNUNG, EXPLOSIETEKENING

Performer®_Premium_wGBS_XV_EU_No Gas_053014



SV

1. Lockhandtagshållare
2. Lock
3. Matlagningsgaller med gångjärn
4. Char-Baskets™
5. Träkolsgaller
6. One Touch™ rengöringssystem
7. Tuck-Away™ lockhållare och nedre stödanordning
8. Askuppsamlarring
9. Askuppsamlarhandtag
10. Askuppsamlare, högkapacitet
11. Axel
12. Fäste för benställning
13. Hjulbricka
14. Hjul
15. Navkapsel
16. Hjulöverdrag
17. Främre panel
18. Logoplatå
19. Redskapshållare
20. Digital matlagningstimer
21. Timerhållare
22. Lockdämparhållare
23. Termometerhållare
24. Balja
25. Arbetsbord
26. CharBin™ retentionskedja
27. Bakre panel
28. CharBin™ hårdvara
29. CharBin™
30. Benställning
31. Hjulsats
32. Låsbara hjul
33. Bygelklämma för benställning
34. Nedre hylla
35. Träkolskopp
36. Engångsdroppskål

DE

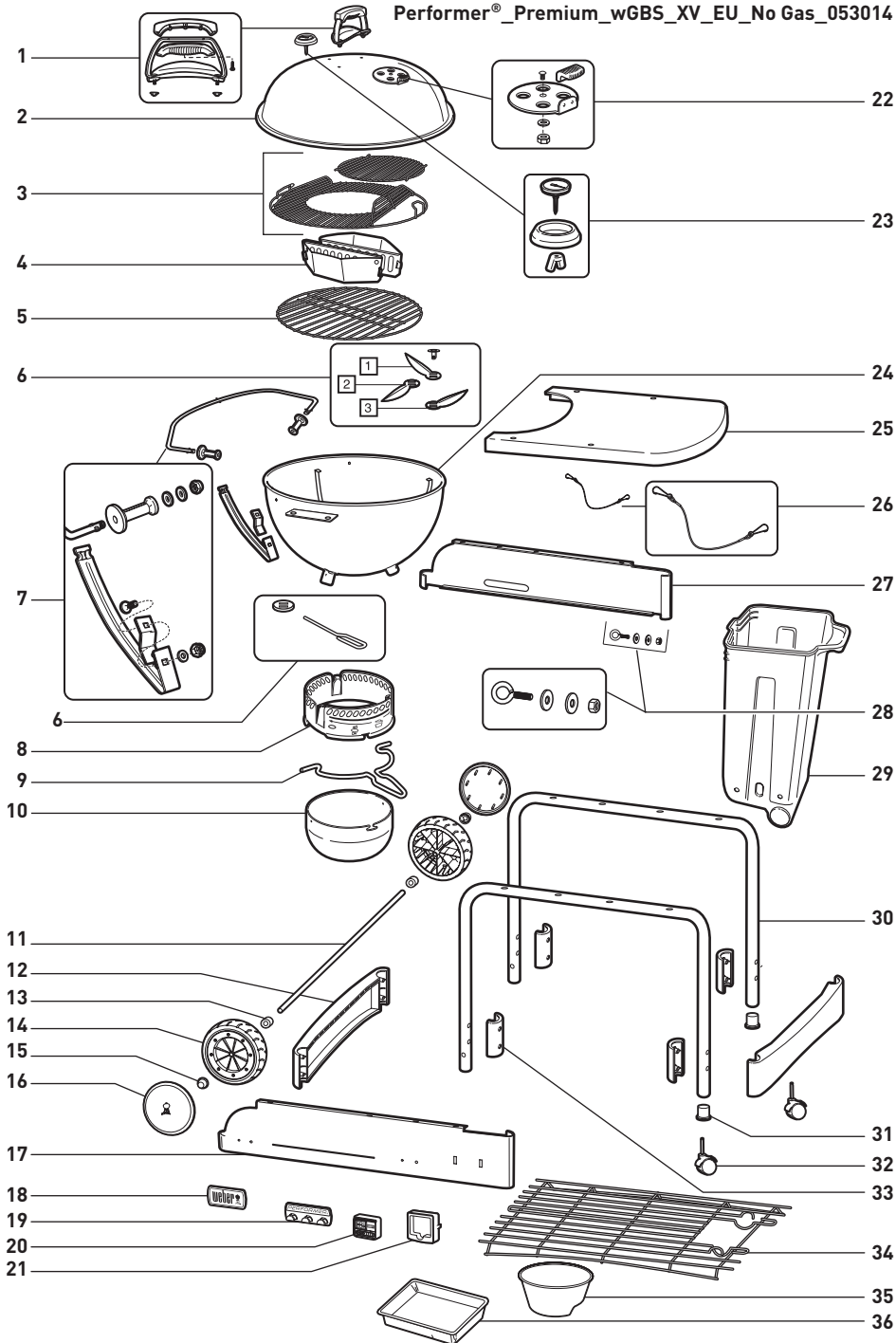
1. Zusammensetzung Deckelgriff
2. Deckel
3. Aufklappbarer Grillrost
4. Char-Baskets™
5. Kohlegrill
6. One Touch™ Reinigungssystem
7. Tuck-Away™ Deckelhalterung & Zusammensetzung der unteren Stütze
8. Aschepfannen-Ring
9. Aschepfannen-Griff
10. Aschepfanne mit hohem Fassungsvermögen
11. Radachse
12. Rahmenhalterung
13. Distanzring
14. Rad
15. Radkappe
16. Radabdeckung
17. Frontblende
18. Logoschild
19. Grillbesteck-Halterung
20. Digitaler Zeitmesser
21. Zeitmesser-Befestigung
22. Zusammensetzung Deckel-Luftklappe
23. Zusammensetzung Thermometer
24. Grillschale
25. Tisch
26. CharBin™ Haltekette
27. Rückseitenblende
28. CharBin™ Eisenteile
29. CharBin™
30. Beinrahmung
31. Laufrolleneinsatz
32. Laufrolle mit Bremse
33. Beinrahmung Klemmhalterung
34. Untere Ablage
35. Holzkohleschale
36. Einweg-Tropfschale

NL

1. Handgreep deksel
2. Deksel
3. Bakrooster met scharnier
4. Char-Baskets™
5. Houtskoolrooster
6. One Touch™ reinigingssysteem
7. Tuck-Away™ dekselhouder en benedensteun
8. Asopvangring
9. Asopvanggreep
10. Asopvangeenheid met grote capaciteit
11. As
12. Beugel voor pootframe
13. Afstandstuk voor wielen
14. Wiel
15. Wieldop
16. Wielafdekking
17. Voorpaneel
18. Logoplaatje
19. Kookgereihouder
20. Digitale kooktimer
21. Houder voor timer
22. Dempingseenheid deksel
23. Thermometer
24. Kom
25. Tafel
26. CharBin™ ketting
27. Achterpaneel
28. CharBin™ bevestigingsmateriaal
29. CharBin™
30. pootframe
31. Inzetstuk zwenkwiel
32. Zwenkwiel
33. Beugelklem pootframe
34. Benedenrek
35. Houtskoolbakje
36. Verwisselbare druippan

VISTA AMPLIADA, RYSUNEK ZŁOŻENIOWY, СОСТАВНЫЕ ЧАСТИ

Performer®_Premium_wGBS_XV_EU_No Gas_053014



PT

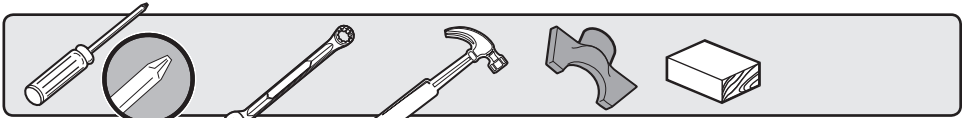
1. Montagem da pega da tampa
2. Tampa
3. Grelha de confeção com dobradiças
4. Char-Baskets™
5. Grelha de carvão
6. Sistema de limpeza One Touch™
7. Montagem do suporte inferior do suporte de tampa Tuck-Away™
8. Anel do coletor de cinzas
9. Pega do coletor de cinzas
10. Coletor de cinzas de elevada capacidade
11. Eixo
12. Suporte da estrutura do pé
13. Espaçador de roda
14. Roda
15. Tampão do cubo da roda
16. Cobertura da roda
17. Painelel dianteiro
18. Placa do logótipo
19. Suporte de utensílios
20. Temporizador digital de confeção
21. Montagem do temporizador
22. Montagem do abafador da tampa
23. Montagem do termómetro
24. Taça
25. Mesa
26. Corrente de retenção CharBin™
27. Painelel traseiro
28. Equipamento CharBin™
29. CharBin™
30. Estrutura do pé
31. Inserção dos rodízios
32. Bloqueio dos rodízios
33. Grampo do suporte da estrutura do pé
34. Suporte inferior
35. Taça de carvão
36. Çaçarola descartável para pingos

PL

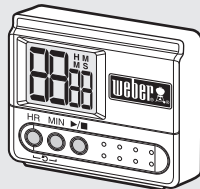
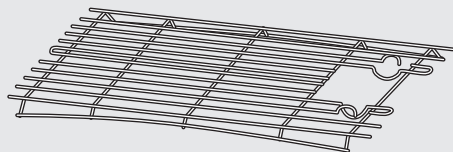
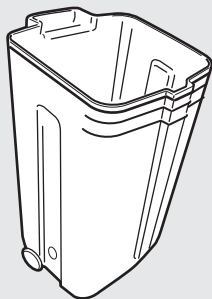
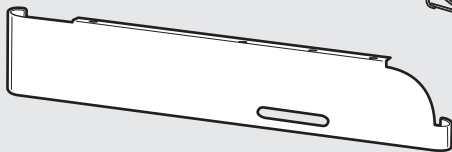
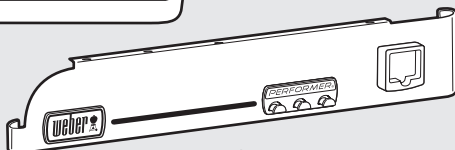
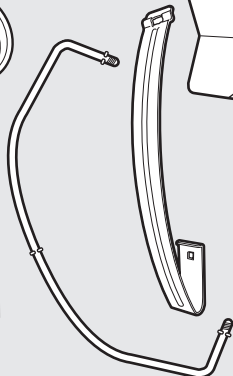
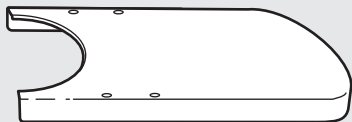
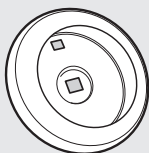
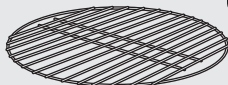
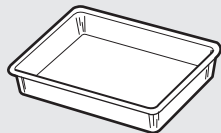
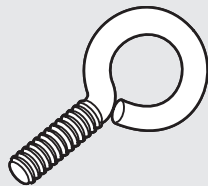
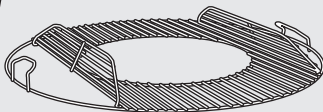
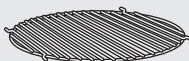
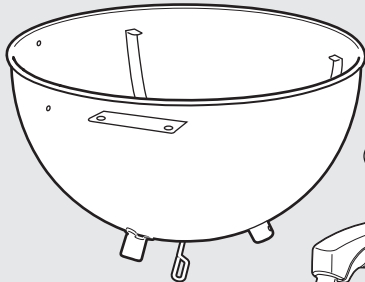
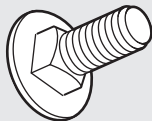
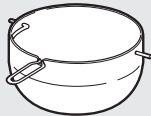
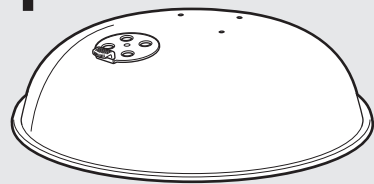
1. Zespóit uchwytu wieka
2. Wieko
3. Ruszt do gotowania z zawiasami
4. Char-Basket™
5. Ruszt węgla drzewnego
6. System czyszczący One Touch™
7. Zespóit dolnego mocowania i uchwyt na wieko Tuck-Away™
8. Pierścienie popielnika
9. Uchwyt popielnika
10. Popielnik o dużej pojemności
11. Oś
12. Mocowanie konstrukcji nóg
13. Element dystansowy kóitka
14. Kóitko
15. Kapsel piasty
16. Kołpak kóitka
17. Panel przedni
18. Płytkal logo
19. Uchwyt na akcesoria
20. Cyfrowy zegar gotowania
21. Mocowanie zegara
22. Zespóit nawilżacza wieka
23. Zespóit termometru
24. Misa
25. Stóit
26. Linka pojemnika CharBin™
27. Panel tylny
28. Elementy pojemnika CharBin™
29. CharBin™
30. Konstrukcja nóg
31. Wkładkal kóitka samonastawnego
32. Kóitko samonastawne z hamulcem
33. Zacisk mocowania konstrukcji nóg
34. Póitka dolnal
35. Kubek na węgiel drzewny
36. Jednorazowal miska ociekowal

RU

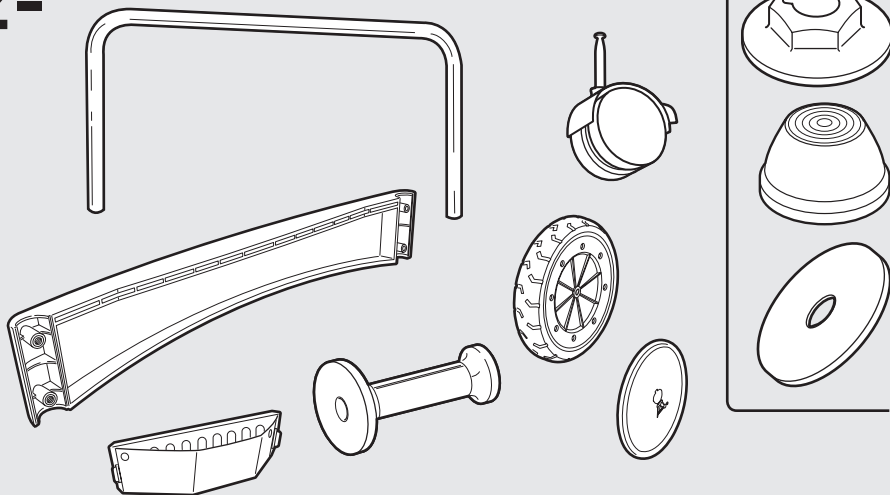
1. Узел ручки крышки
2. Крышка
3. Шарнирная решетка для гриля
4. Char-Baskets™
5. Решетка для угля
6. Система очистки One Touch™
7. Узел съемной ручки крышки Tuck-Away™ и нижней опоры
8. Кольцо золоуловителя
9. Ручка золоуловителя
10. Вместительный золоуловитель
11. Ось
12. Кронштейн ножек
13. Колесная проставка
14. Колесо
15. Колпак ступицы
16. Крышка колеса
17. Передняя панель
18. Табличка с логотипом
19. Держатель инструмента
20. Цифровой таймер
21. Крепление таймера
22. Узел заслонки на крышке
23. Узел термометра
24. Чаша
25. Столик
26. Крепежная деталь контейнера CharBin™
27. Задняя панель
28. Крепеж контейнера CharBin™
29. CharBin™
30. Ножки
31. Колесная втулка
32. Фиксируемое колесико
33. Зажим кронштейна для ножек
34. Решетка-поддон
35. Кружка для насыпания угля
36. Одноразовый маслоуловитель



1-



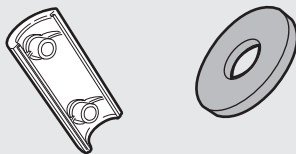
2-



3-



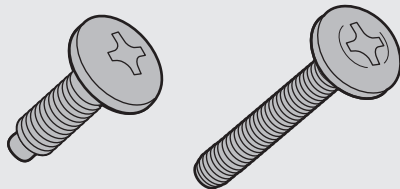
4-

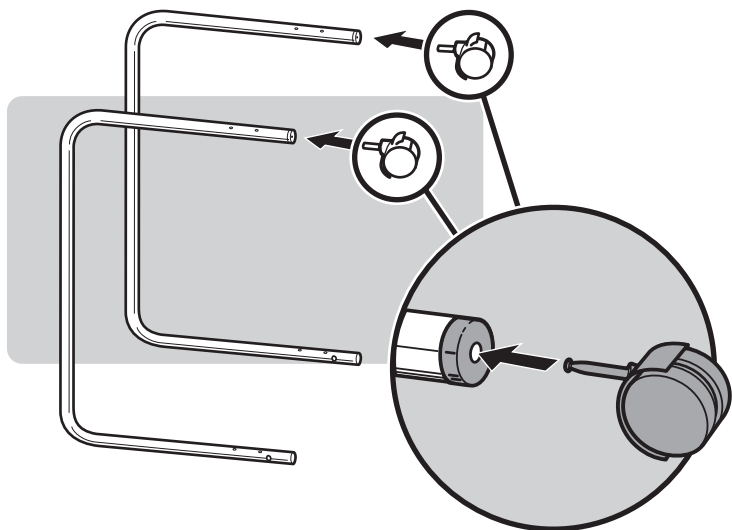
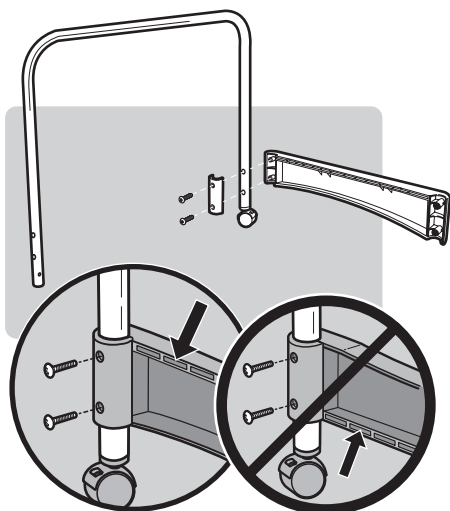
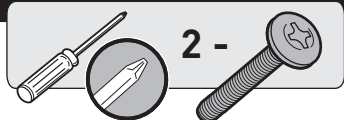
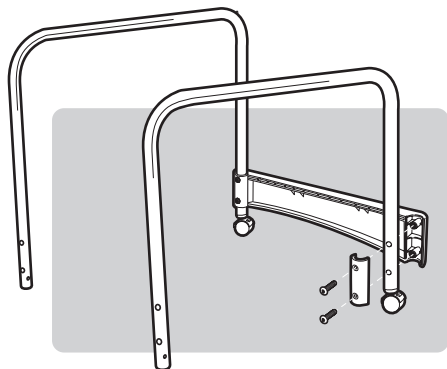
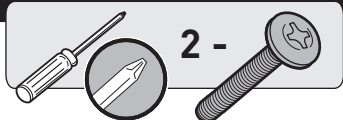


5-

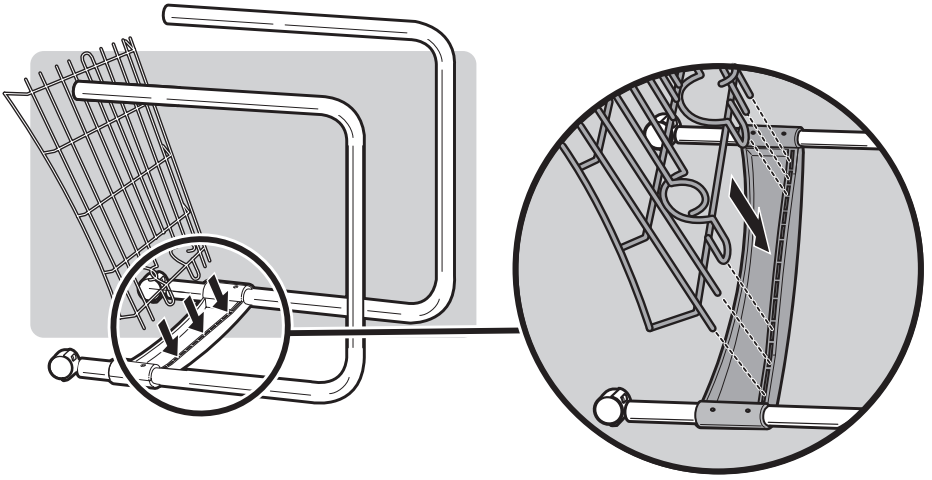


8-

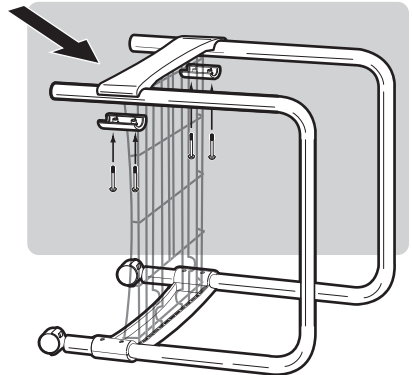
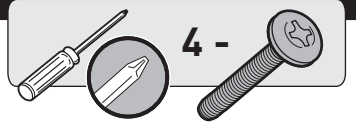
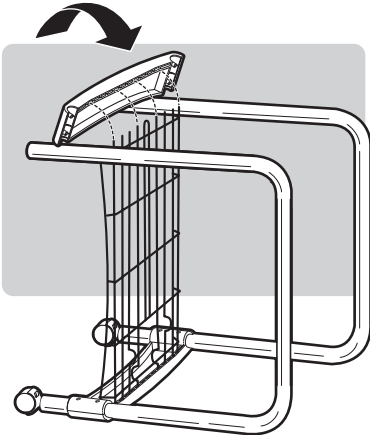


1**2****3**

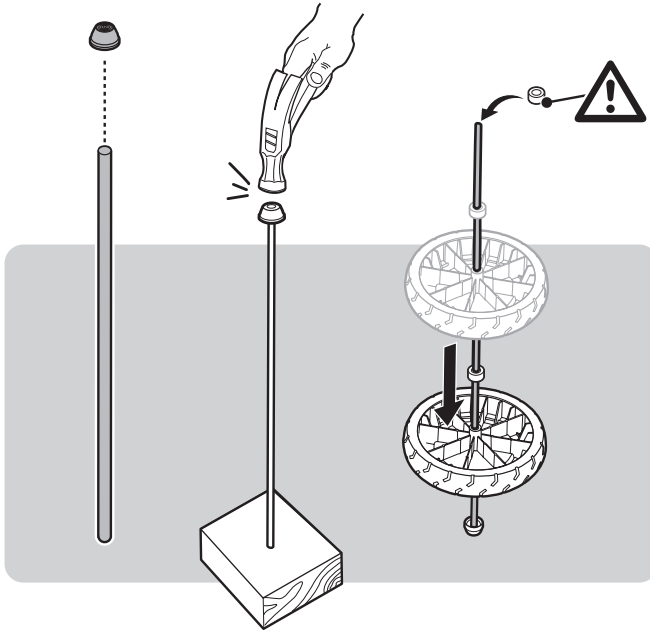
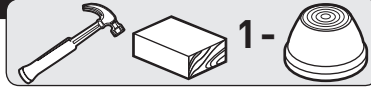
4



5



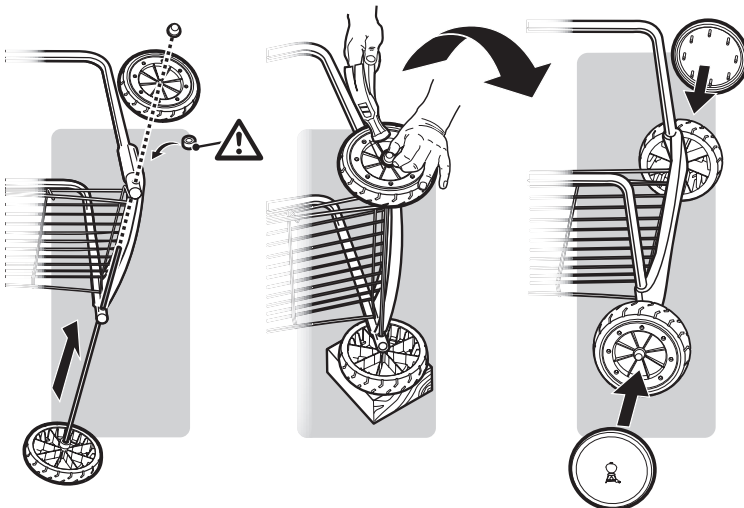
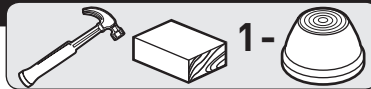
6



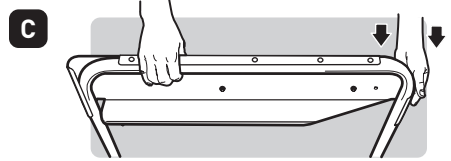
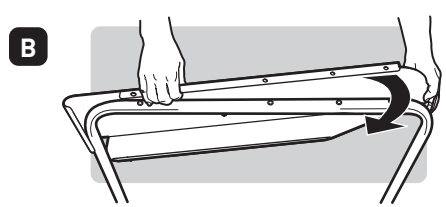
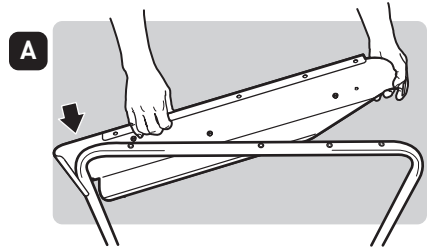
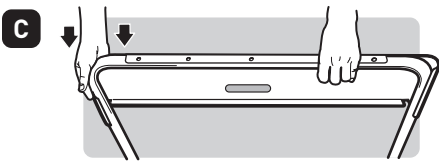
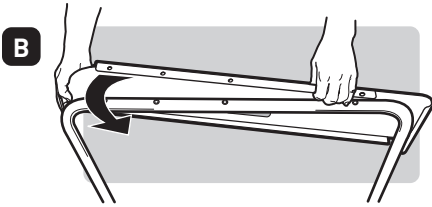
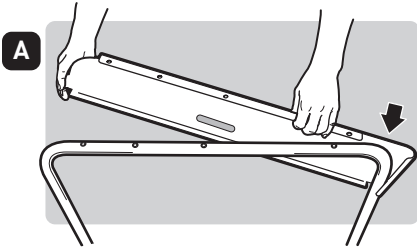
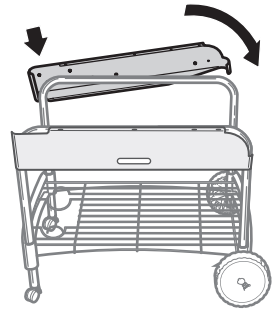
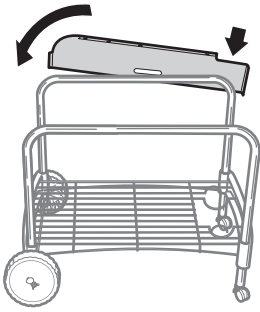
⚠ IMPORTANT:
Be sure to
insert wheel
spacer before
continuing.

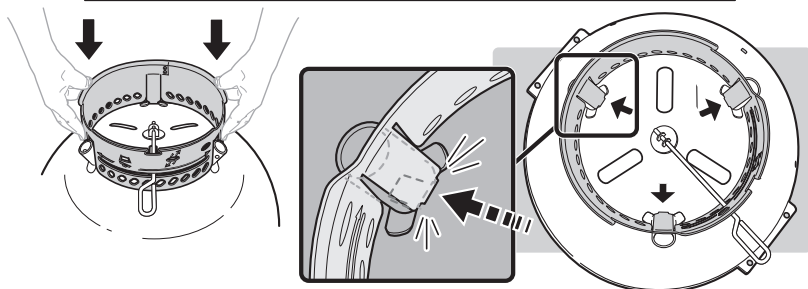
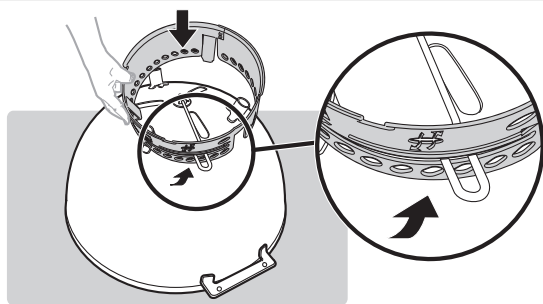
- FI** ⚠ **WAŻNE:** Przed kontynuowaniem upewnij się, że pod kołem umieszczono podkładkę.
- FR** ⚠ **IMPORTANT :** Veillez à insérer l'entretoise de roue avant de continuer.
- IT** ⚠ **IMPORTANTE:** Prima di continuare, accertarsi di aver inserito lo spaziatore della ruota.
- NO** ⚠ **VIKTIG:** Sørg for å sette inn avstandsstykket før du fortsetter.
- DA** ⚠ **VIGTIGT:** Sørg for at indsætte afstandsstykket til hjulet, inden du fortsætter.
- ES** ⚠ **IMPORTANTE:** Asegúrese de que inserta el espaciador de la rueda antes de continuar.

7



- SV** ⚠ **VIKTIGT:** Se till att sticka in hjulbrickan innan du fortsätter.
- DE** ⚠ **WICHTIG:** Achten Sie darauf, dass der Distanzring angebracht wurde, bevor Sie fortfahren.
- NL** ⚠ **BELANGRIJK:** Zorg ervoor dat u het afstandstuk voor de wielen plaatst alvorens verder te gaan.
- PT** ⚠ **IMPORTANTE:** Certifique-se de que insere o espaciador de roda antes de prosseguir.
- PL** ⚠ **WAŻNE:** Przed kontynuowaniem upewnij się, że pod kołem umieszczono podkładkę.
- RU** ⚠ **ВАЖНО!** Прежде чем продолжить, убедитесь, что вы установили колесную проставку.





EN ⚠ Finger Tighten Only.

Do not fully tighten any of the screws before both the table and bowl assembly have been installed.

FI ⚠ Kiristä vain sormitiukkuudelle.

Ätä kiristä ruuveja täysin ennen kuin sekä pöytä että pohja on asennettu.

FR ⚠ Serrer à la main uniquement.

Ne serrer totalement aucune des vis avant que la table et l'ensemble de cuve soient installés.

IT ⚠ Serrare solo a mano.

Non stringere completamente nessuna delle viti prima di installare il tavolo e il fornello.

NO ⚠ Bruk kun fingrene til å stramme skruene.

Ikke stram noen av skruene helt før både bordet og underdelen er installert.

DA ⚠ Stram dem kun med fingrene.

Stram ikke nogen af skruerne helt før både bordet og skålsamlingen er blevet installeret.

ES ⚠ Apretar a mano solamente.

No apretar completamente ninguno de los tornillos hasta no haber instalado la mesa y el conjunto de la caba.

SV ⚠ Dra endast åt med fingrarna.

Dra inte åt någon av skruvarna innan både bordet och skålen har installerats.

DE ⚠ Nur mit der Hand festziehen.

Ziehen Sie keine Schraube vollständig fest, bevor sowohl der Tisch als auch die Schale montiert wurde.

NL ⚠ Uitsluitend vingervast aandraaien.

Draai de schroeven niet volledig vast voordat zowel de tafel als de keteleenheid geïnstalleerd zijn.

PT ⚠ Aperte apenas com os dedos.

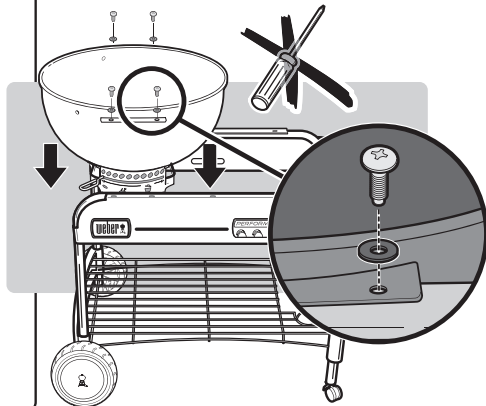
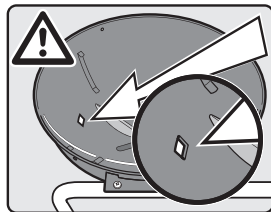
Não aperte completamente nenhum dos parafusos antes de a mesa e a caba estarem instaladas.

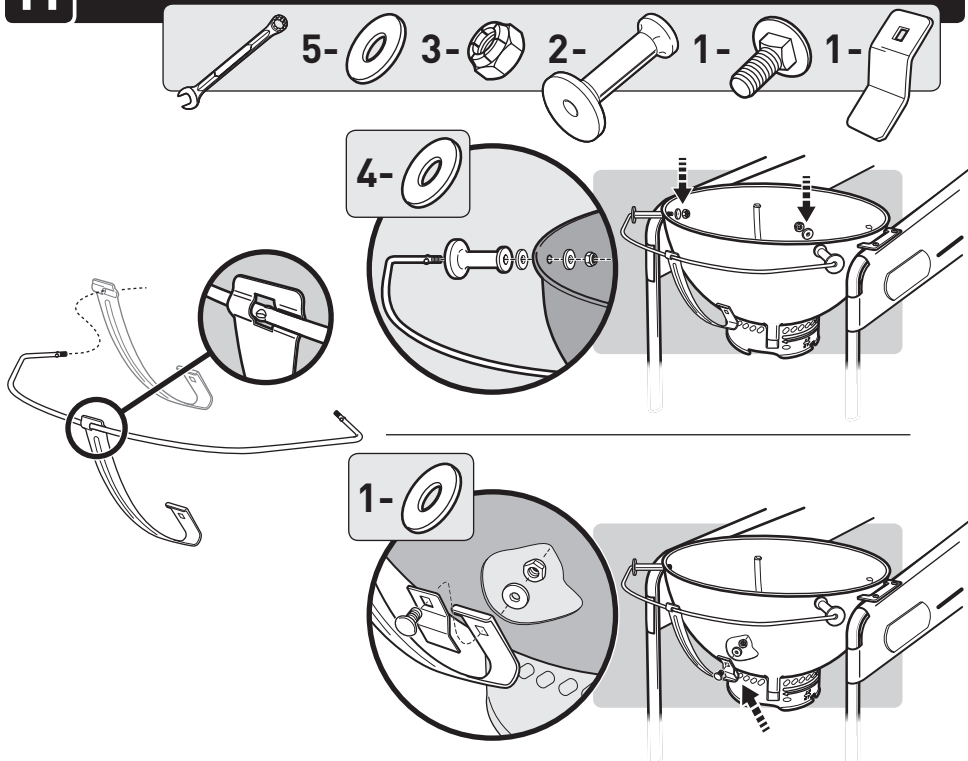
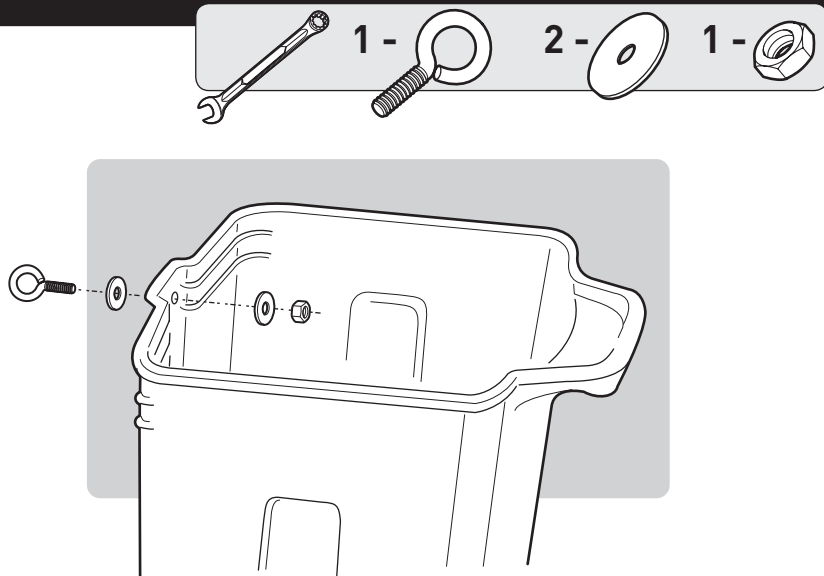
PL ⚠ Dokręcić ręcznie.

Nie dokręcać całkowicie żadnej śruby, jeśli nie zamontowano jeszcze zespołu stołu i miski.

RU ⚠ Затягивать только от руки.

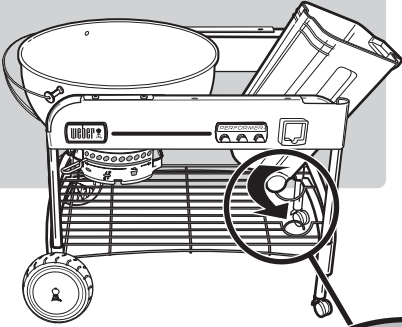
Не затягивайте до упора ни один из винтов до установки сборки стола и чаши.



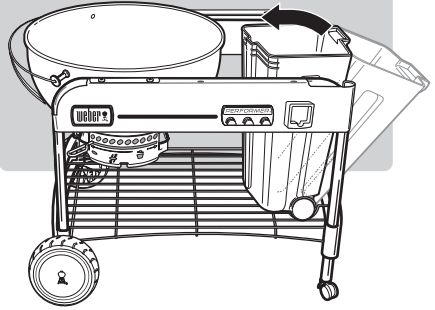
11**12**

13

A

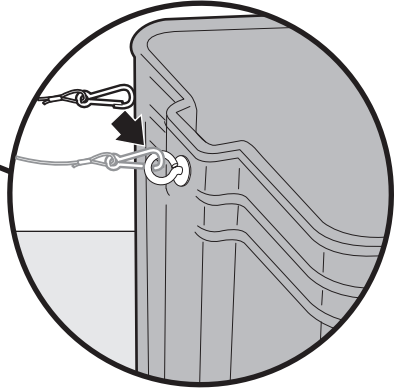
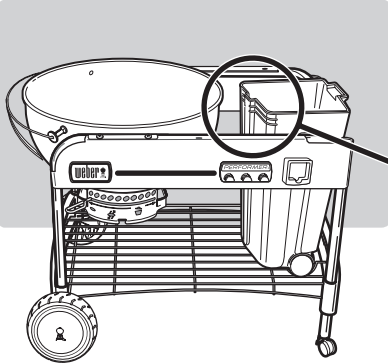


B

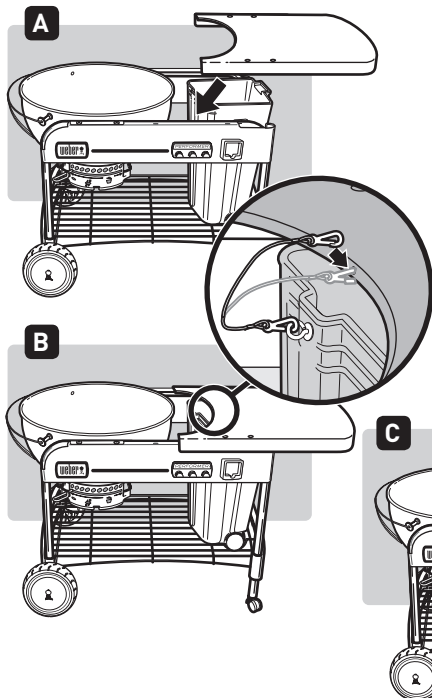


14

1 -



15



4 -



- EN** ⚠ Finger Tighten Only.
- FI** ⚠ Kiristä vain sormitiukkuudelle.
- FR** ⚠ Serrer à la main uniquement.
- IT** ⚠ Serrare solo a mano.
- NO** ⚠ Bruk kun fingrene til å stramme skruene.
- DA** ⚠ Stram dem kun med fingrene.
- ES** ⚠ Apretar a mano solamente.
- SV** ⚠ Dra endast åt med fingrarna.
- DE** ⚠ Nur mit der Hand festziehen.
- NL** ⚠ Uitsluitend vingervast aandraaien.
- PT** ⚠ Aperte apenas com os dedos.
- PL** ⚠ Dokręcić ręcznie.
- RU** ⚠ Затягивать только от руки.

16

EN Fully tighten all eight screws.

FI Kiristä kaikki kahdeksan ruuvia tiukasti.

FR Serrer complètement les huit vis.

IT Stringere completamente tutte e otto le viti.

NO Stram alle åtte skruene helt til.

DA Efterspænd alle otte skruer.

ES Apretar del todo del ocho tornillos.

SV Dra åt alla åtta skruvarna ordentligt.

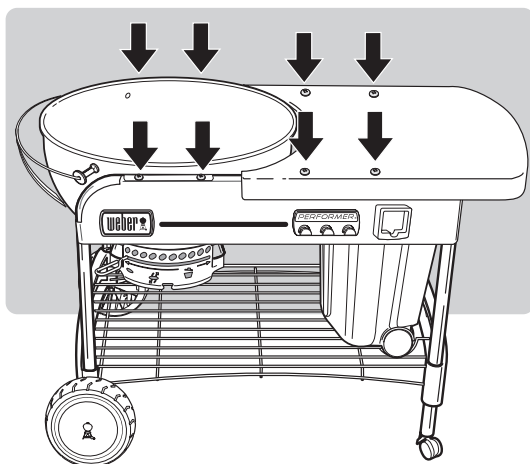
DE Ziehen Sie alle acht Schrauben vollständig fest.

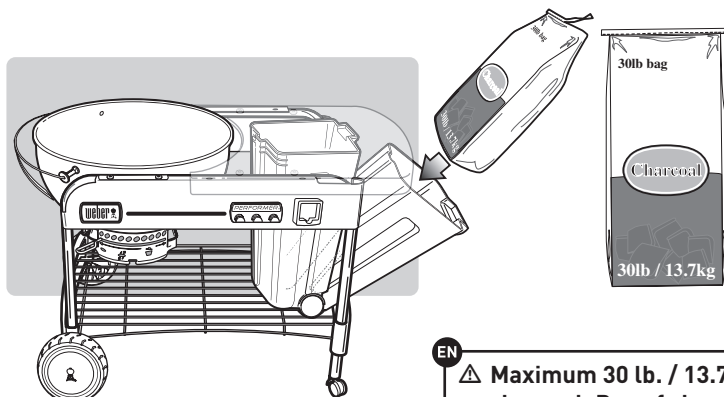
NL Draai alle acht schroeven volledig vast.

PT Aperte completamente os oito parafusos.

PL Całkowicie dokręcić wszystkie osiem śrub.

RU Затяните все восемь винтов до упора.





EN

△ Maximum 30 lb. / 13.7 kg. bag of charcoal. Bag of charcoal should be placed directly in CharBin™ Storage Container.

FI

△ Enintään 13,7 kg pussi grillibrikettejä. Brikettipussi tulee asettaa suoraan CharBin™-säilytysastiaan.

FR

△ Sac de charbon de bois d'un poids maximal de 13,7 kg. Le sac de charbon de bois doit être placé directement dans la cuve de stockage CharBin™.

IT

△ Sacchetto carbone da 13,7 kg max. Posizionare il sacchetto del carbone direttamente nel contenitore antintemperie CharBin™.

NO

△ Maksimum 30 lbs. / 13,7 kg. sekk med briketter. Brikettsekken skal plasseres direkte i CharBin™ oppbevaringsbeholder.

DA

△ Maksimalt 30 lbs. /13,7 kg kulpose. Kulposen skal anbringes direkte i CharBin™ opbevaringsbeholderen.

ES

△ Bolsa de carbón vegetal de 30 libras / 13,7 kg como máximo. La bolsa de carbón se debe colocar directamente en el contenedor de almacenamiento CharBin™.

SV

△ Maximalt 13,7 kg förpackning med briketter. Förpackningen med briketter ska placeras direkt i förvaringsutrymmet CharBin™.

DE

△ Holzkohlesack mit max. 13,7 kg Gewicht. Der Holzkohlesack sollte direkt in den CharBin™-Aufbewahrungsbehälter gegeben werden.

NL

△ Zak met briketten van max. 13,7 kg. Zak met briketten moet direct in de CharBin™ voorraadcontainer worden geplaatst.

PT

△ Saco de carvão com 13,7 kg, no máximo. O saco de carvão deve ser colocado directamente no recipiente de armazenamento do CharBin™.

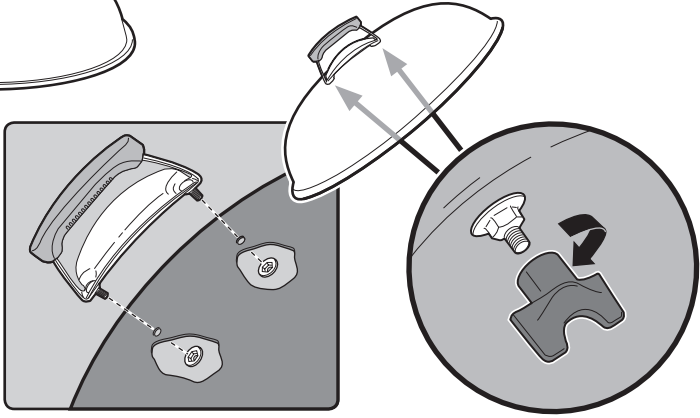
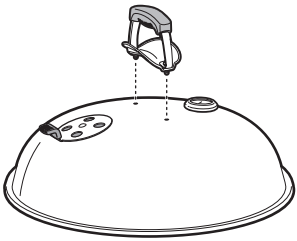
PL

△ Maksymalnie 13,7 kg węgla. Worki z węglem należy wkładać bezpośrednio do pojemnika do przechowywania węgla CharBin™.

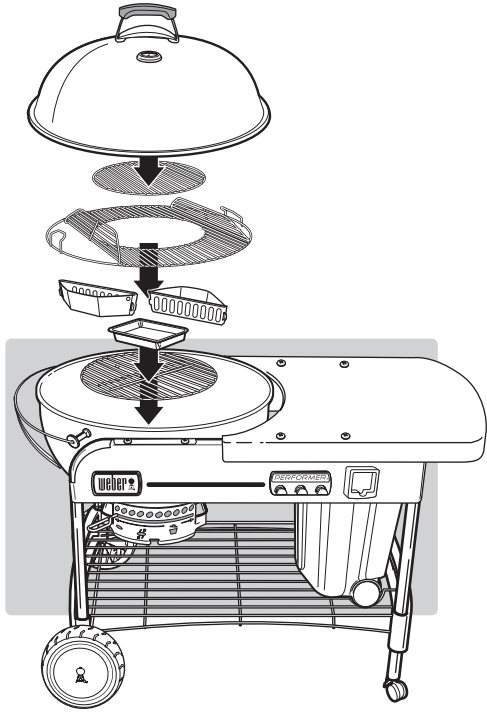
RU

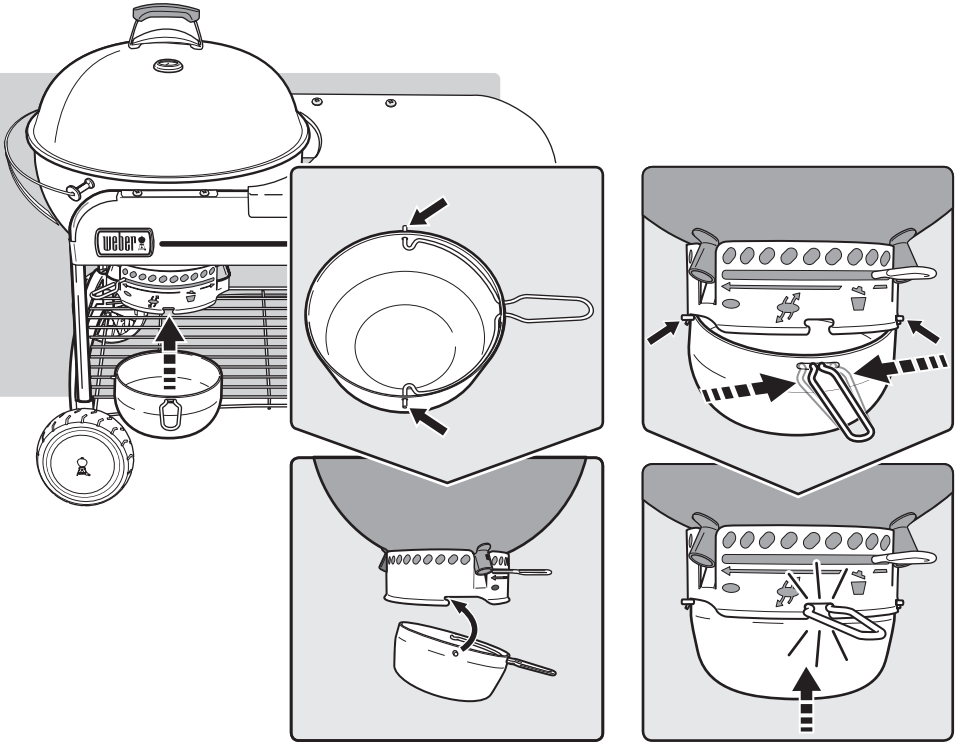
△ Максимум 30 фунтов / 13,7 кг мешок древесного угля. Мешок древесного угля должен располагаться прямо в контейнере для хранения CharBin™.

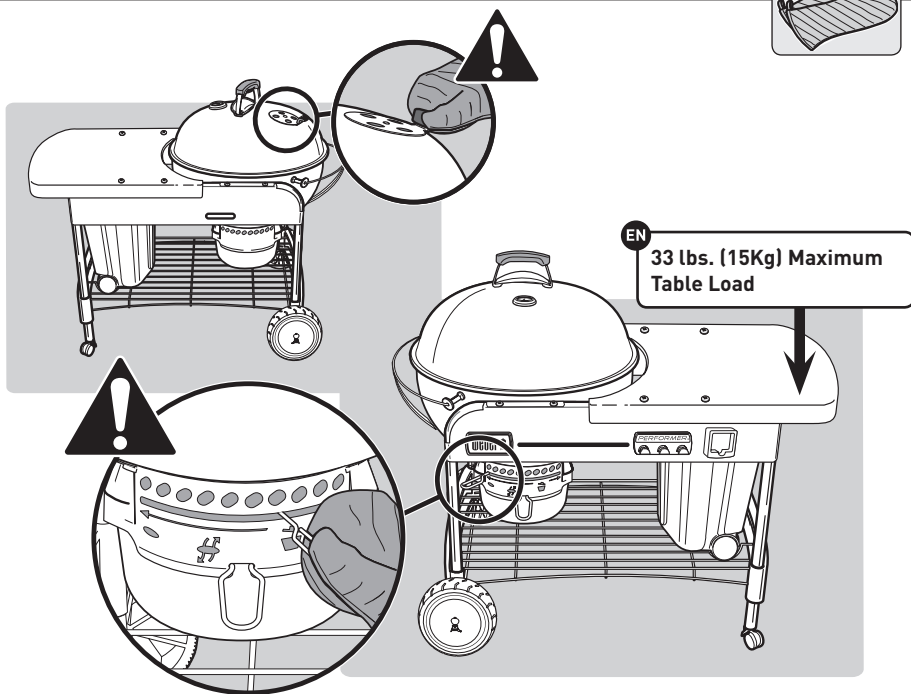
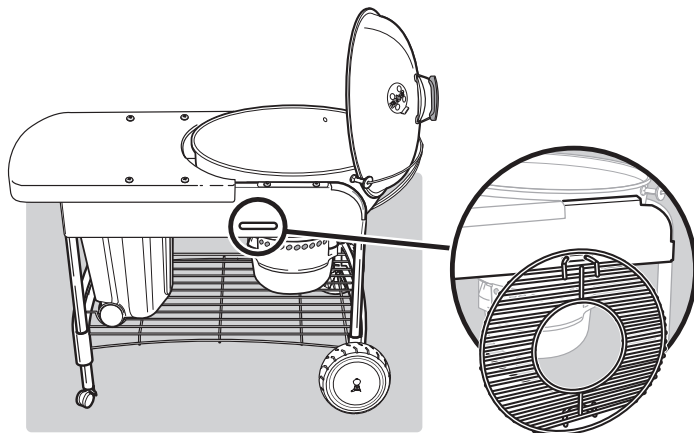
18



19







FI 15 kg Pöydän Painavin Taakka

FR Charge Maximale sur le Plan de Travail : 15 kg

IT 15 Kg Peso Massimo Ripiano

NO 33 lbs. (15 kg) Maksimum Belastning på Bordet

DA 15 kg. (33 lbs.) Maksimal Bordbelastning

ES Carga Máxima en la Tabla: 33 libras (15 kg)

SV 33 lbs. (15 Kg) Maximal Belastning på Bordet

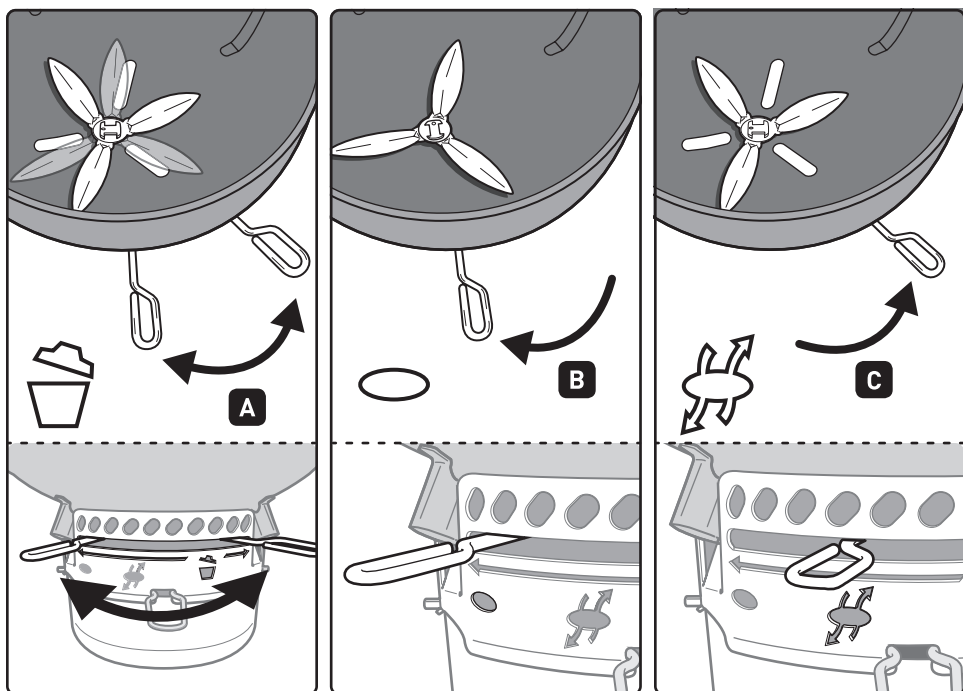
DE 15 kg Max. Tischbelastung

NL 15 kg (33 lbs.) Maximale Belasting Werkblad

PT 15 Kg de Carga Máxima na Mesa

PL 33 funty. (15 kg) Maksymalne Obciążenie Blatu

RU 33 фунта (15кг) максимальная нагрузка стола



EN A - Clear ashes B - Vents closed C - Vents open

⚠ **WARNING:** When using liquid starters always check ash catcher before lighting. Fluid can collect in the ash catcher and could ignite, resulting in a fire below the bowl. Remove any starting fluid from the ash catcher before lighting charcoal.

FI A - Poista tuhka B - Ilmareiät suljettu C - Ilmareiät auki

⚠ **VAROITUS!** Sytytysnestettä käytettäessä tarkista aina tuhkaneruuastia ennen sytytystä. Nestettä voi kerääntyä tuhkaneruuastiaan ja se voi syttyä aiheuttaen tulen grillin alla. Poista mahdollinen sytytysneste tuhkaneräysastiasta ennen brikettien sytyttämistä.

FR A - Evacuation des cendres B - Clapets fermés C - Clapets ouverts

⚠ **AVERTISSEMENT:** Lorsque vous utilisez du liquide d'allumage, vérifiez toujours le cendrier avant d'allumer. Le liquide risque de s'écouler dans le cendrier et de s'y enflammer, provoquant ainsi un feu sous le foyer. Retirez tout fluide de démarrage de l'attrape-cendres avant d'allumer le charbon de bois.

IT A - Eliminare la cenere B - Prese d'aria chiuse C - Prese d'aria aperte

⚠ **AVVERTENZA:** quando si usano prodotti liquidi per accendere la carbonella, occorre controllare sempre il raccogli cenere prima procedere. È possibile infatti che del fluido si raccolga nel raccogli cenere e prenda fuoco causando un incendio sotto il barbecue. Prima di accendere il carbone, rimuovere eventuali liquidi accendifuoco dal raccogli cenere.

NO A - Tøm aske B - Ventilert lukket C - Ventilert åpne.

⚠ **ADVARSEL:** Når tennvæske benyttes må askeoppsamler alltid sjekkes før tenning. Væske kan samle seg i askeoppsamleren og antennes, som resulterer i brann under kjelen. Fjern opptenningsvæske fra askeoppsamleren før brikettene tennes.

DA A - Fjern asken B - Spjældene lukkede C - Spjældene åbne

⚠ **ADVARSEL:** Når tændvæske bruges, må askebakken altid efterses før tænding. Væske kan samle sig i askebakken og antænde, så brand kan opstå nede under kedlen. Fjern eventuel tændvæske fra askeskuffen, inden kullene antændes.

ES A - Eliminación de la ceniza B - Orificios cerrados C - Orificios abiertos

⚠ **ADVERTENCIA:** Si usa fluidos para encender el carbón, revise siempre el recogedor de cenizas antes de encender. El fluido que puede acumularse en el recogedor de cenizas podría inflamarse y provocar un incendio debajo de la olla. Elimine cualquier fluido de encendido en el recolector de cenizas antes de encender el carbón vegetal.

SV A - Tömmer askan B - Spjällen stängda C - Spjällen öppna

⚠ **WARNING:** Om tändvätska används skall askfångaren alltid kontrolleras innan kolen tänds, eftersom tändvätska kan rinna ner i askfångaren, antändas och börja brinna under grillen. Avlägsna all tändvätska från askuppsamlaren innan grillbriketterna antänds.

DE A - Asche entfernen B - Belüftungsöffnungen geschlossen C - Belüftungsöffnungen offen

⚠ **WARNHINWEIS:** Bei Verwendung von flüssigen Grillanzündern muß vor dem Anzünden stets der Aschenauffang geprüft werden. Selbst eine geringe Ansammlung von Zündflüssigkeit im Aschenauffang könnte sich entzünden und ein Feuer unter der Grillkugel verursachen. Achten Sie darauf, dass sich vor dem Anzünden der Holzkohle keine Brennlüssigkeit in der Aschenauffangschale befindet.

NL A - As opruimen B - Openingen gesloten C - Openingen open

⚠ **WAARSCHUWING:** Controleer de asla altijd voordat u vloeibare aansteekvloeistof gebruikt. De vloeistof kan zich in de asla ophopen en kan ontsteken, hetgeen tot brand onder de barbecue kan leiden. Verwijder alle aanmaakvloeistof uit de asschaal voordat u de briketten aansteekt.

PT A - Limpe as cinzas B - Orifícios fechados C - Orifícios abertos

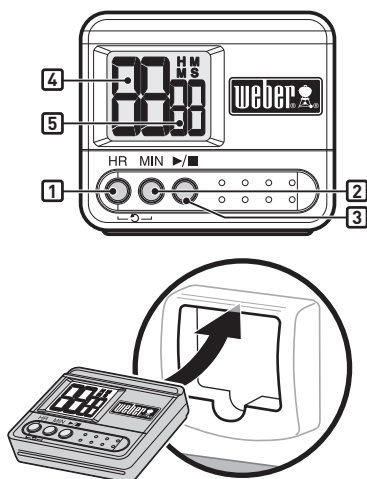
⚠ **ATENÇÃO:** Quando estiver usando fluidos líquidos para acendimento, verifique antes o coletor de cinzas. O fluido pode ficar acumulado no coletor e provocar fogo embaixo do recipiente. Retire todos os fluidos de ignição do coletor de cinzas antes de acender o carvão.

PL A - Wyszyp popiołu B - Otwory wentylacyjne zamknięte C - Otwory wentylacyjne otwarte

⚠ **OSTRZEŻENIE:** Jeśli używasz płynnej podpałki, zawsze przed rozpaleniem ognia sprawdź popielnik. W popielniku mógł zgromadzić się płyn, który może się zapalić. Usunąć płyn do rozpalania z popielnika przed rozpaleniem węgla.

RU A - Очистить золу B - Вентиляционные отверстия закрыты C - Вентиляционные отверстия открыты

⚠ **ПРЕДУПРЕЖДЕНИЕ:** При использовании жидкостных зажигателей, всегда проверяйте золоуловитель перед розжигом. Жидкость может скапливаться в золоуловителе и может загореться, приводя к воспламенению под чашей гриля. Удалите любую жидкость от золоуловителя перед розжигом древесного угля.



TIMER OPERATION

This water-resistant digital cooking timer provides both countup and countdown features in hours, minutes and seconds.

To set the time to countdown:

- Press the **Start/Stop: ► / ■** button to turn on the backlight.
- Press the **HR** button (1) to set the number of hours. Hold the button down to fast-forward digits (maximum setting: 99 hours) (4).
- Press the **MIN** button (2) to set the number of minutes. Hold the button down to fast-forward digits (maximum setting: 59 minutes) (5).
- When the time is set, press the **Start/Stop: ► / ■** button (3) to start the countdown.
- When the time is up, the alarm will sound for 30 seconds and automatically restart countdown from previous time setting.

IMPORTANT

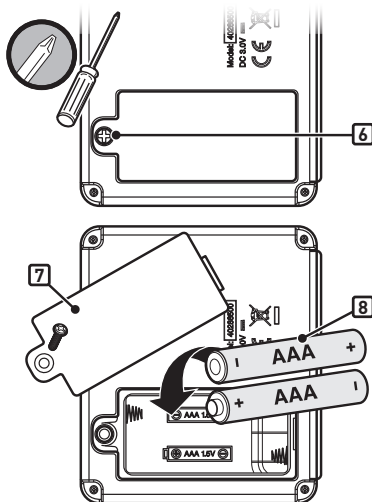
When the timer has over an hour left on the countdown, H and M (Hours and Minutes) will flash on and off; numbers will count down every minute. When the timer has less than an hour of time left, H and M turn to M and S (Minutes and Seconds) and the seconds count down; numbers will start to count down every second.

To clear the time:

- Press the **Start/Stop: ► / ■** button to turn on the backlight.
- Press the **HR** and **MIN**: ⌚ buttons simultaneously (1)(2).

To set the time to countup:

- Press the **Start/Stop: ► / ■** button to turn on the backlight.
- Press the **Start/Stop: ► / ■** button again to start countup. While counting up, display will show the reading in hour/minute and minute/second formats.



- Press the **Start/Stop: ► / ■** button twice to stop timer. The countup will stop after 99 hours (4), 59 minutes (5).

Automatic shut-off:

- To save battery life, the backlight turns off after 10 seconds. The timer will turn completely off after 10 minutes of inactivity.

NOTE: If using the timer in an environment that subjects it to electrostatic discharge (static electricity) the time setting may be lost. If this happens, reset the timer.

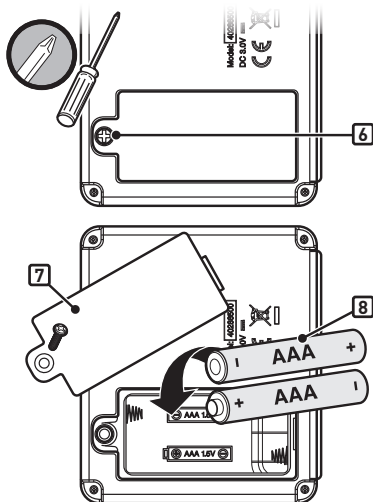
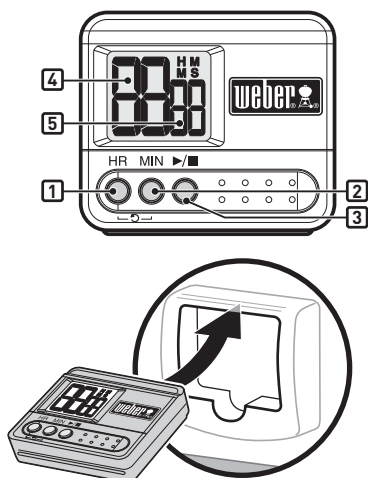
Battery installation:

- Use a Phillips screwdriver to unlock the battery compartment on the back of the timer (6) by turning the screw clockwise.
- Remove the battery cover from the back of the timer (7).
- Add or replace the AAA batteries (8).
- Replace the battery cover.
- Lock the battery cover by turning the screw anticlockwise with a Phillips screwdriver.
- After the batteries are installed, (0000) will display on the LCD screen.

Maintenance:

- Do not clean the timer with an abrasive or corrosive compound. Doing so may scratch it or corrode the electronic circuits.
- Do not subject the timer to excessive force, shock, dust or expose it to excessive temperatures or humidity. Doing so may result in its malfunction, shorter electronic lifespan, battery damage or distorted parts.
- Do not tamper with the internal components of the timer. Doing so will invalidate the timer's warranty and may cause unnecessary damage to the battery and internal parts.
- Do not subject the timer to excessive exposure to direct sunlight or heavy rain.
- Do not immerse the timer in water.

For best performance, it is recommended to bring the timer indoors when not in use.



AJASTIMEN TOIMINTA

Tämä vedenpitävä digitaalinen paistoajastin voidaan asettaa laskemaan paistoaika yöls- tai alaspäin tunneissa, minuuteissa ja sekunneissa.

Aseta ajanlasku alaspäin:

- Paina **Start/Stop** [Alku/Pysäkki]: ► / ■ painiketta, jotta takavalo syttyy.
- Paina **HR**- painiketta [1], kun haluat asettaa tunnit. Pidä painiketta painettuna, jos haluat selata aikaa nopeasti eteenpäin (enimmäisasetus 99 tuntia) [4].
- Paina **MIN**- painiketta [2], kun haluat asettaa minuutit. Pidä painiketta painettuna, jos haluat selata aikaa nopeasti eteenpäin (enimmäisasetus 59 minuuttia) [5].
- Asetettuasi kellonajan paina **Start/Stop** [Alku/Pysäkki]: ► / ■ painiketta [3], jotta ajanlasku käynnistyy.
- Kun aika on lopussa, hälytys soi 30 sekunnin ajan ja alkaa automaattisesti laskea alaspäin edellisestä aika-asetuksesta.

TÄRKEÄÄ

Kun ajastimessa on jäljellä alaspäin laskua enemmän kuin tunti, H ja M (tunnit ja minuutit) välkkyvät ja ajanlasku tapahtuu alaspäin minuutin kerrallaan. Kun ajastimessa on aikaa jäljellä vähemmän kuin tunti, H ja M muuttuvat M:ksi ja S:ksi (minuuteiksi ja sekunneiksi) ja ajanlasku tapahtuu alaspäin sekunnin kerrallaan.

Ajan nollaaminen:

- Paina **Start/Stop** [Alku/Pysäkki]: ► / ■ painiketta, jotta takavalo syttyy.
- Paina **HR**- ja **MIN**-: ☺ painikkeita samaan aikaan [1][2].

Aseta ajanlasku yölspäin:

- Paina **Start/Stop** [Alku/Pysäkki]: ► / ■ painiketta, jotta takavalo syttyy.
- Paina **Start/Stop** [Alku/Pysäkki]: ► / ■ painiketta uudestaan, jotta ajanlasku yölspäin käynnistyy. Ylöspäin laskun aikana näytössä näkyy lukema tunti-/minuutti- ja minuutti-/sekuntimuodoissa.

- Paina **Start/Stop** [Alku/Pysäkki]: ► / ■ painiketta kaksi kertaa, jos haluat pysäyttää ajastimen. Ajanlasku yölspäin pysähtyy 99 tunnin [4] ja 59 minuutin jälkeen [5].

Automaattinen sammutus:

- Takavalo sammuu automaattisesti 10 sekunnin kuluttua pariston säästämiseksi. Ajastin sammuu kokonaan 10 minuutin ajan.

Huomautus: Jos käytät ajastinta ympäristössä, jossa se joutuu alltiiksi sähköstaattiselle purkaukselle (staattinen sähkö), aika-asetus saattaa kadota. Jos näin käy, nollaa ajastin.

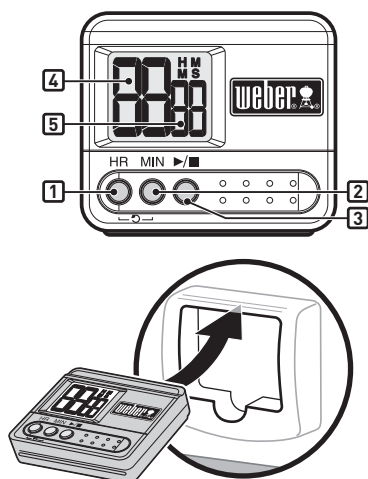
Pariston asettaminen:

- Avaa paristokotelo ajastimen takaa ristikantaruuvitaltalla [6] kääntämällä ruuvia myötäpäivään.
- Poista paristokansi ajastimen takaa [7].
- Lisää tai vaihda AAA-paristot [8].
- Pane paristokotelon kansi paikoilleen.
- Lukitse kansi kääntämällä ruuvia vastapäivään ristikantaruuvitaltalla.
- Kun paristot on asennettu, nestekidenäytössä näkyy (0000).

Huolto:

- Älä puhdista ajastinta hankaavilla tai syövyttävillä yhdisteillä. Ne saattavat naarmuttaa ajastinta tai syövyttää sen elektronisia piirejä.
- Älä altista ajastinta liialliselle voimalle, iskuille, pölylle, korkeille lämpötiloille tai kosteudelle. Ajastimeen saattaa tulla toimintavika, sen elektronikaan käyttöaika saattaa lyhentyä, sen paristo saattaa vioittua tai sen osat vääristyä.
- Älä koske ajastimen sisällä oleviin komponentteihin. Ajastimen takuu mitätöityy ja paristo ja sisäosat saattavat vaurioitua.
- Älä jätä ajastinta suoraan auringonpaisteeseen tai rannkasateeseen.
- Älä upota ajastinta veteen.

Suosittellemme ajastimen tuomista sisälle, kun sitä ei käytetä.



FONCTIONNEMENT DU MINUTEUR

Ce minuteur de cuisson numérique étanche peut effectuer un compte progressif et un compte à rebours en heures, minutes et secondes.

Pour régler la durée du compte à rebours :

- Appuyez sur le bouton **Start/Stop (Marche/Arrêt)** : ► / ■ pour allumer le rétro-éclairage.
- Appuyez sur le bouton **HR (1)** pour régler le nombre d'heures. Maintenez le bouton enfoncé pour faire défiler les chiffres plus rapidement (réglage maximal : 99 heures) [4].
- Appuyez sur le bouton **MIN (2)** pour régler le nombre de minutes. Maintenez le bouton enfoncé pour faire défiler les chiffres plus rapidement (réglage maximal : 59 minutes) [5].
- Une fois la durée réglée, appuyez sur le bouton **Start/Stop (Marche/Arrêt)** : ► / ■ [3] pour démarrer le compte à rebours.
- Une fois la durée souhaitée atteinte, l'alarme retentit pendant 30 secondes et le compte à rebours redémarre automatiquement à partir de la durée paramétrée précédemment.

IMPORTANT

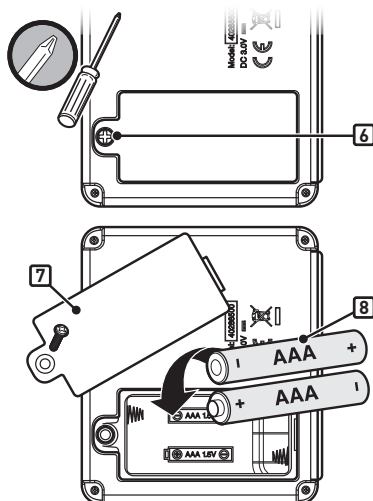
Lorsqu'il reste plus d'une heure au compte à rebours, H et M (Heures et Minutes) clignoteront ; le compte à rebours de chaque minute démarre. Lorsqu'il reste moins d'une heure au compte à rebours, H et M deviennent M et S (Minutes et Secondes) et le compte à rebours des secondes apparaît ; le compte à rebours de chaque seconde démarre.

Pour effacer la durée :

- Appuyez sur le bouton **Start/Stop (Marche/Arrêt)** : ► / ■ pour allumer le rétro-éclairage.
- Appuyez sur les boutons **HR** et **MIN** : ◯ simultanément [1][2].

Pour régler la durée d'un compte progressif :

- Appuyez sur le bouton **Start/Stop (Marche/Arrêt)** : ► / ■ pour allumer le rétro-éclairage.
- Appuyez à nouveau sur le bouton **Start/Stop (Marche/Arrêt)** : ► / ■ pour démarrer le compte progressif. Pendant le compte progressif, l'écran affichera le relevé au format heure/minute et minute/seconde.



- Appuyez deux fois sur le bouton **Start/Stop (Marche/Arrêt)** : ► / ■ pour mettre le minuteur à l'arrêt. Le compte progressif s'arrêtera après 99 heures [4], 59 minutes [5].

Arrêt automatique :

- Pour prolonger la vie des piles, le rétro-éclairage s'éteint au bout de 10 secondes. Le minuteur s'éteint complètement après 10 minutes d'inactivité.

Remarque : Si vous utilisez le minuteur dans un environnement propice aux décharges électrostatiques (électricité statique), son réglage risque d'être perdu. Si c'est le cas, réinitialisez le minuteur.

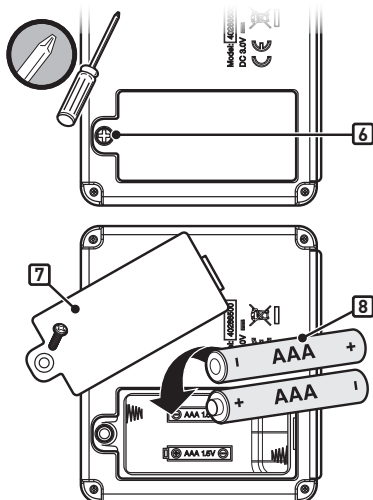
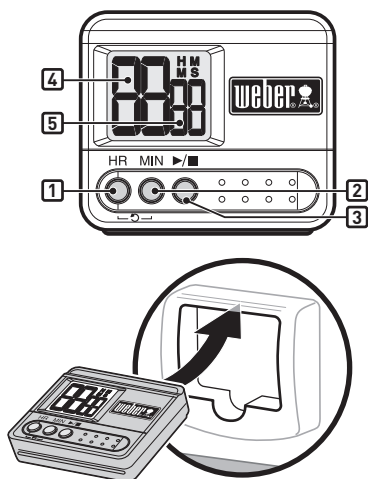
Installation des piles :

- Utilisez un tournevis cruciforme pour ouvrir le compartiment des piles à l'arrière du minuteur [6] en faisant tourner le vis dans le sens horaire.
- Ôtez le couvercle des piles à l'arrière du minuteur [7].
- Appuyez ou remplacez les piles AAA [8].
- Remettez le couvercle des piles en place.
- Fermez le couvercle des piles en tournant le vis dans le sens anti-horaire à l'aide d'un tournevis cruciforme.
- Après avoir installé les piles, [0000] s'affichera sur l'écran à cristaux liquides.

Entretien :

- Ne nettoyez pas le minuteur avec un composé abrasif ou corrosif. Ceci risque d'entraîner des rayures ou la corrosion des circuits électroniques.
- Ne soumettez pas le minuteur à une force excessive, à des chocs, de la poussière, une température ou une humidité extrêmes. Cela pourrait entraîner un dysfonctionnement du dispositif, une durée de vie plus courte des composants électroniques, une détérioration de la pile ainsi qu'une déformation des pièces.
- Ne manipulez pas les composants internes du minuteur. Toute manipulation entraînera l'annulation de la garantie du minuteur et peut provoquer la détérioration inutile de la pile et des pièces internes.
- Ne soumettez pas le minuteur à une exposition excessive à la lumière du soleil ou à de fortes pluies.
- N'immergez pas le minuteur dans l'eau.

Pour un fonctionnement optimal, il est recommandé de conserver le minuteur à l'intérieur lorsqu'il n'est pas utilisé.



FUNZIONAMENTO DEL TIMER

Questo timer per cucinare digitale è resistente all'acqua ed offre funzionalità di conto alla rovescia e in avanti in ore, minuti e secondi.

Per impostare il tempo per il conto alla rovescia:

- Premere il pulsante **Start/Stop (Avvio/Stop): ► / ■** per attivare la retroilluminazione.
- Premere il pulsante **HR (1)** per impostare il numero di ore. Tenere premuto il pulsante per far avanzare le cifre (impostazione massima: 99 ore) (4).
- Premere il pulsante **MIN (2)** per impostare il numero di minuti. Tenere premuto il pulsante per far avanzare le cifre (impostazione massima: 59 minuti) (5).
- Quando il tempo è stato impostato, premere il pulsante **Start Stop (Avvio/Stop): ► / ■ (3)** per avviare il conto alla rovescia.
- Quando il tempo è scaduto, l'allarme suonerà per 30 secondi e automaticamente riavvierà il conto alla rovescia dalla precedente impostazione del tempo.

IMPORTANTE

Quando sul timer rimane più di un'ora nel conto alla rovescia, le lettere **H** e **M** (Ore e Minuti) lampeggeranno; i numeri mostreranno il conto alla rovescia di ciascun minuto. Quando sul timer rimane meno di un'ora di tempo, le lettere **H** e **M** diventeranno **M** e **S** (Minuti e Secondi) e verrà effettuato il conto alla rovescia dei secondi; i numeri cominceranno a mostrare il conto alla rovescia di ogni secondo.

Per azzerare il tempo:

- Premere il pulsante **Start/Stop (Avvio/Stop): ► / ■** per attivare la retroilluminazione.
- Premere il **HR** e **MIN:** simultaneamente (1)(2).

Per impostare il timer per il conto in avanti:

- Premere il pulsante **Start/Stop (Avvio/Stop): ► / ■** per attivare la retroilluminazione.
- Premere il pulsante **Start/Stop (Avvio/Stop): ► / ■** per avviare di nuovo il conto in avanti. Durante il conto in avanti, il display mostrerà la lettura nei formati di ora/minuto e minuto/secondo.
- Premere il pulsante **Start/Stop (Avvio/Stop): ► / ■** due volte per arrestare il timer. Il conto in avanti si arresterà dopo 99 ore (4), 59 minuti (5).

Spegnimento automatico:

- Per risparmiare la carica della batteria, la retroilluminazione si spegne dopo 10 secondi. Il timer si spegnerà completamente dopo 10 minuti di inattività.

Nota: se si utilizza il timer in un ambiente soggetto a scariche elettrostatiche [elettricità statica], l'impostazione del tempo potrebbe andare persa. In questo caso, impostare nuovamente il timer.

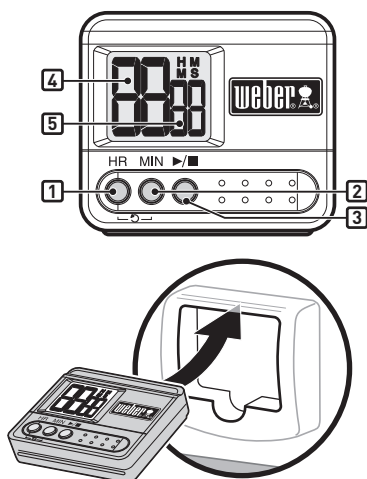
Installazione della batteria:

- Usare un cacciavite Phillips per sbloccare il vano batteria sul retro del timer (6) girando la vite in senso orario.
- Rimuovere il coperchio della batteria dal retro del timer (7).
- Aggiungere o sostituire le batterie AAA (8).
- Chiudere nuovamente il vano con il coperchio.
- Bloccare il coperchio della batteria girando la vite in senso antiorario con un cacciavite Phillips.
- Quando le batterie sono installate, (0000) apparirà sullo schermo LCD.

Manutenzione:

- Non pulire il timer con un composto abrasivo o corrosivo. Una tale operazione potrebbe graffiare o corrodere i circuiti elettronici.
- Evitare di sottoporre il timer a forza eccessiva, scosse e polvere e di esporlo a temperature eccessive o umidità. Una tale procedura potrebbe causare malfunzionamento, ridurre la vita utile dei meccanismi elettronici, danneggiare la batteria o deformare le parti.
- Non manomettere i componenti interni del timer. Una tale operazione annullerà la garanzia del timer e potrebbe causare danni non necessari alla batteria e alle parti interne.
- Non esporre eccessivamente il timer alla diretta luce del sole o alla pioggia a diretto.
- Non immergere il timer nell'acqua.

Per garantire prestazioni ottimali, si consiglia di conservare il timer in ambienti interni quando non è in uso.



BRUK AV TIMER

Denne vannbestandige, digitale timeren gir deg både opp- og nedtelling i timer, minutter og sekunder.

Slik stiller du inn timeren for nedtelling:

- Trykk på **Start/Stop**:- ► / ■ -knappen for å slå på bakgrunnsbelysningen.
- Trykk på **HR**- knappen (1) for å stille inn antall timer. Hold knappen inne for å gå raskere gjennom tallene (maksimal innstilling: 99 timer) (4).
- Trykk på **MIN** -knappen (2) for å stille inn antall minutter. Hold knappen inne for å gå raskere gjennom tallene (maksimal innstilling: 59 minutter) (5).
- Når tiden er stilt inn, trykker du på **Start/Stop**:- ► / ■ knappen (3) for å starte nedtellingen.
- Når tiden er utløpt, vil alarmen høres i 30 sekunder. Deretter starter nedtellingen automatisk på nytt fra den forrige tidsinnstillingen.

VIKTIG

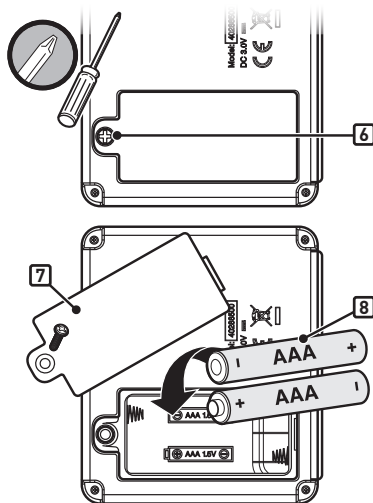
Når det er over en time igjen på timeren, vil H og M (timer og minutter) blinke av og på, og tallene telles ned for hvert minutt. Når det er mindre enn én time igjen på timeren, endres H og M til M og S (minutter og sekunder), og tallene begynner å telle ned for hvert sekund.

Slik nullstiller du tiden:

- Trykk på **Start/Stop**:- ► / ■ -knappen for å slå på bakgrunnsbelysningen.
- Trykk på **HR**- og **MIN**:- ⌚ knappene samtidig (1)(2).

Slik stiller du inn timeren for opptelling:

- Trykk på **Start/Stop**:- ► / ■ -knappen for å slå på bakgrunnsbelysningen.
- Trykk på **Start/Stop**:- ► / ■ knappen igjen for å starte opptelling. Under opptellingen vil displayet vise tiden i timer/minutter og minutter/sekunder.



- Trykk på **Start/Stop**:- ► / ■ knappen to ganger for å stoppe timeren. Opptellingen vil stoppe etter 99 timer (4), 59 minutter (5).

Automatisk utkobling:

- For å forlenge batterilevetiden, slå bakgrunnsbelysningen seg av etter 10 sekunder. Timeren står seg helt av etter 10 minutters inaktivitet.

NB! Hvis timeren brukes i et miljø hvor den utsettes for statisk elektrisitet kan tidsinnstillingen gå tapt. Hvis dette skjer må timeren nullstilles.

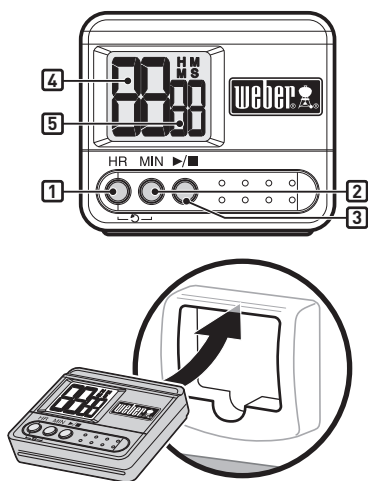
Innsetting av batteri:

- Bruk en stjerneskrutrekker til å låse opp batterirommet på baksiden av timeren (6) ved å skru skruen med klokken.
- Fjern batteridekselet på baksiden av timeren (7).
- Legg til eller bytt ut AAA-batteriene (8).
- Sett på batteridekselet igjen.
- Lås batteridekselet ved å skru skruen mot klokken med stjerneskruetrekkeren.
- Etter at batteriene er satt inn, vises (0000) på LCD-skjermen.

Vedlikehold:

- Timer må ikke rengjøres med et slipende eller etsende materiale. Dette kan skrape opp timeren eller føre til at de elektroniske kretsene begynner å ruste.
- Ikke utsett timeren for overdreven belastning, støt, støv, høye temperaturer eller fuktighet. Dette kan føre til funksjonsfeil, kortere elektronisk levetid, batteriskader eller forvrengte deler.
- Du må ikke tukle med de interne komponentene i timeren. Dette vil gjøre timerens garanti ugyldig, og kan føre til uønsket skade på batteriet og interne deler.
- Timeren må ikke utsettes for direkte sollys eller kraftig regn over lengre tid.
- Timeren må ikke senkes ned i vann.

For at timeren skal fungere optimalt, bør den oppbevares innendørs når den ikke er i bruk.



TIMERBETJENING

Den vandfaste digitale timer kan både klare optælling og nedtælling i timer, minutter og sekunder.

Sådan indstilles tiden til nedtælling:

- Tryk på knappen **Start/Stop**: ► / ■ for at tænde lyset i uret.
- Tryk på knappen **HR** (timer) (1) for at indstille antallet af timer. Hold knappen nede for at øge tiden (maksimum indstilling: 99 timer) (4).
- Tryk på knappen **MIN** (minutter) (2) for at indstille antallet af minutter. Hold knappen nede for at øge tiden (maksimum indstilling: 59 minutter) (5).
- Efter indstilling af tiden, tryk på knappen **Start/Stop**: ► / ■ (3) for at starte nedtællingen.
- Når nedtællingen er færdig, lyder alarmen i 30 sekunder, hvorefter nedtællingen starter automatisk forfra fra den tidligere tidsindstilling.

VIGTIGT

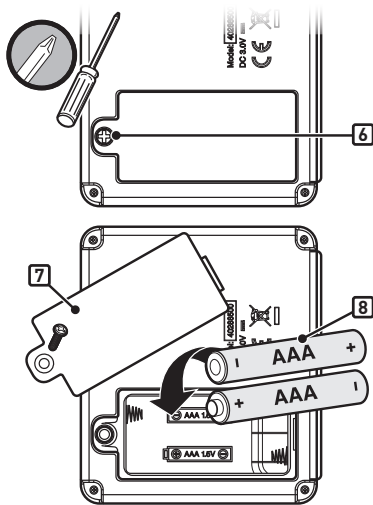
Når timeren har mere end en time tilbage af nedtællingen, vil H og M (timer og minutter) blinke, og tiden tæller ned for hvert minut. Når timeren har mindre end en time tilbage, skifter H og M til M og S (minutter og sekunder) og sekundnedtælling. Tallene vil begynde at tælle ned for hvert sekund.

For at nulstille tiden:

- Tryk på knappen **Start/Stop**: ► / ■ for at tænde lyset i uret.
- Tryk på knapperne **HR** og **MIN**: ⌚ samtidig (1)(2).

Sådan indstilles tiden til optælling:

- Tryk på knappen **Start/Stop**: ► / ■ for at tænde lyset i uret.
- Tryk på knappen **Start/Stop**: ► / ■ igen for at starte optællingen. Displayet vil under optælling vise tiden i formaterne timer/minutter og minutter/sekunder.



- Tryk på knappen **Start/Stop**: ► / ■ to gange for at stoppe timeren. Optællingen vil stoppe efter 99 timer (4), 59 minutter (5).

Automatisk slukning:

- For at spare på batteriet, slukker lyset i uret efter 10 sekunder. Timeren vil slukke helt efter 10 minutter uden aktivitet.

Bemærk: Hvis timeren bruges i et miljø, der udsætter den for elektrostatisk udladning (statisk elektricitet), kan tidsindstillingen gå tabt. Nulstil timeren, hvis det sker.

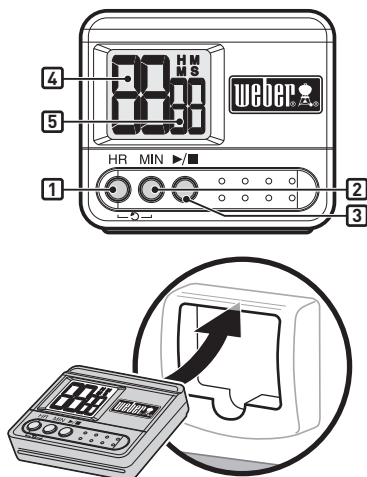
Batteriinstallation:

- Brug en stjerneskruetrækker til at låse batteriholderen bag på timeren op (6) ved at dreje skruen med urets retning.
- Tag dækslet til batteriholderen bag på timeren af (7).
- Udskift eller isæt AAA batterier (8).
- Sæt dækslet til batteriholderen på igen.
- Lås dækslet på batteriholderen ved at dreje skruen mod urets retning med en stjerneskruetrækker.
- Efter installation af batterierne vises (0000) på LCD-skærmen.

Vedligeholdelse:

- Rengør ikke timeren med et slibende eller korroderende rengøringsmiddel. Det kan ridse timeren eller korrodere de elektroniske kredsløb.
- Udsæt ikke timeren for store kræfter, stød, støv eller meget høje temperaturer eller fugtighed. Det kan resultere i fejlfunktion, en kortere funktionstid for elektronikken, batteriskade eller forvrængede dele.
- Pil ikke ved timerens indvendige dele. Det vil annullere timerens garanti og kan unødigt beskadige batteriet og de interne dele.
- Udsæt ikke timeren for alt for meget direkte sollys eller stærk regn.
- Timeren må ikke nedsænkes i vand.

For bedste ydeevne anbefales det at opbevare timeren indendørs, når den ikke er i brug.



FUNCIONAMIENTO DEL TEMPORIZADOR

Este temporizador digital resistente al agua se puede utilizar como temporizador de cuenta atrás o ascendente en horas, minutos y segundos.

Para configurar el temporizador de cuenta atrás:

- Pulse el botón **Start / Stop** [Comenzar/Apagar]: ► / ■ para encender la luz de fondo.
- Pulse el botón **HR (1)** para configurar el número de horas. Mantenga el botón pulsado para un avance rápido de los dígitos [configuración máxima: 99 horas] **(4)**.
- Pulse el botón **MIN (2)** para configurar los minutos. Mantenga el botón pulsado para un avance rápido de los dígitos [configuración máxima: 59 minutos] **(5)**.
- Cuando esté configurado el tiempo, pulse el botón **Start / Stop** [Comenzar/Apagar]: ► / ■ **(3)** para iniciar la cuenta atrás.
- Cuando haya terminado el tiempo, sonará la alarma durante 30 segundos y se reiniciará la cuenta atrás automáticamente desde la configuración de tiempo anterior.

IMPORTANTE

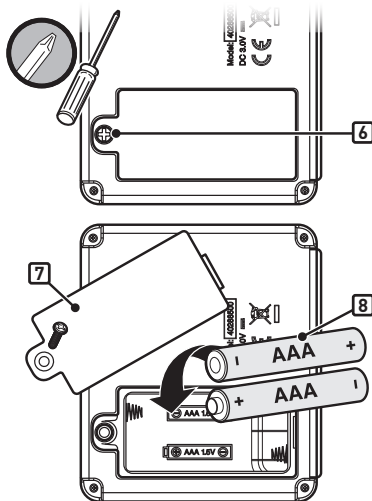
Cuando quede más de una hora en la cuenta atrás del temporizador, H y M (horas y minutos) parpadearán; los números bajarán cada minuto. Cuando quede menos de una hora en la cuenta atrás del temporizador, H y M se convertirá en M y S (minutos y segundos) la cuenta atrás de segundos; los números bajarán cada segundo.

Para borrar la hora:

- Pulse el botón **Start / Stop** [Comenzar/Apagar]: ► / ■ para encender la luz de fondo.
- Pulse los botones **HR y MIN:** ⌚ simultáneamente **(1)(2)**.

Para configurar la cuenta ascendente:

- Pulse el botón **Start / Stop** [Comenzar/Apagar]: ► / ■ para encender la luz de fondo.
- Pulse el botón **Start / Stop** [Comenzar/Apagar]: ► / ■ de nuevo para iniciar la cuenta ascendente. Mientras se realiza la cuenta ascendente, la pantalla mostrará la lectura en formatos de hora/minutos y minutos/segundos.
- Pulse el botón **Start / Stop** [Comenzar/Apagar]: ► / ■ dos veces para detener el temporizador. La cuenta ascendente se detiene después de 99 horas **(4)**, 59 minutos **(5)**.



Apagado automático:

- Para ahorrar pilas, la luz de fondo se apaga después de 10 segundos. El temporizador se apagará completamente después de 10 minutos de inactividad.

Nota: Si usa el temporizador en un entorno sujeto a descargas electrostáticas (electricidad estática) puede perderse la configuración del temporizador. Si así sucede, reconfigure el temporizador.

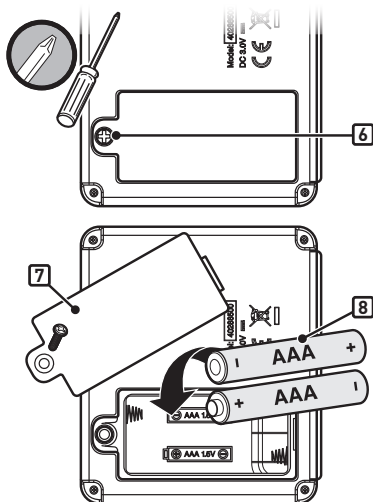
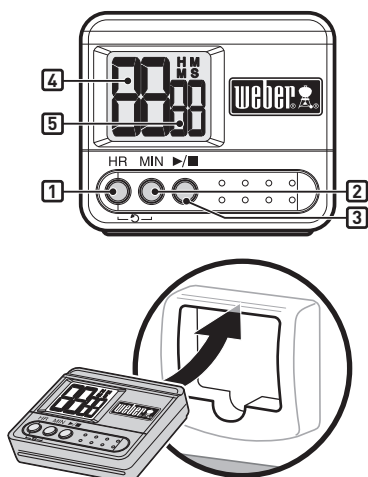
Instalación de las pilas:

- Use un destornillador con punta de estrella para abrir el compartimento de las pilas en la parte posterior del temporizador **(6)**, girando el tornillo en el sentido de las agujas del reloj.
- Retire la tapa de las pilas de la parte posterior del temporizador **(7)**.
- Ponga o cambie las pilas AAA **(8)**.
- Vuelva a colocar la tapa de las pilas.
- Cierre la tapa de las pilas girando el tornillo en sentido contrario a las agujas del reloj con un destornillador de punta de estrella.
- Una vez instaladas las pilas, aparecerá **(0000)** en la pantalla de LCD.

Mantenimiento:

- No limpie el temporizador con un compuesto abrasivo ni corrosivo. Hacerlo podría rayarlo o corroer los circuitos electrónicos.
- No someta al temporizador a fuerza, golpes ni polvo excesivos, ni lo exponga a temperaturas o humedad excesivas. Hacerlo podría provocar fallos de funcionamiento, una vida útil más corta, que se deterioren las pilas o se deformen las piezas.
- No altere los componentes internos del temporizador. Hacerlo podría invalidar la garantía del temporizador y deteriorar innecesariamente las pilas y las piezas internas.
- No someta al temporizador de forma excesiva a la luz solar directa o a lluvias torrenciales.
- No sumerja el temporizador en agua.

Para un mejor rendimiento, se recomienda guardar el temporizador en interiores cuando no esté en uso.



ANVÄNDNING AV TIMER

Denna vattenavvisande digitala matlagningstimer har både en uppräknings- och nedräkningsfunktion i timmar, minuter och sekunder.

För att ställa in timern på nedräkning:

- Tryck på **Start/Stop: ► / ■** -knappen för att tända bakgrundsbelysningen.
- Tryck på **HR** -knappen (1) för att ställa in antal timmar. Håll ned knappen för att snabbspola siffrorna framåt (maxinställning: 99 timmar) (4).
- Tryck på **MIN** -knappen (2) för att ställa in antal minuter. Håll ned knappen för att snabbspola siffrorna framåt (maxinställning: 59 minuter) (5).
- När önskad tid är inställd trycker du på **Start/Stop: ► / ■** -knappen (3) för att starta nedräkningen.
- När tiden är ute kommer larmet att ljuda i 30 sekunder och automatiskt omstarta nedräkningen från den tidigare tidsinställningen.

VIKTIGT

När mer än en timme återstår av nedräkningen på timern blinkar H och M (hours [timmar] och minutes [minuter]) av och på; siffrorna nedräknas varje minut. När mindre än en timme återstår av nedräkningen ändras H och M till M och S (minutes [minuter] och seconds [sekunder]) och sekunderna nedräknas; siffrorna börjar nedräknas varje sekund.

För att radera tidsinställningen:

- Tryck på **Start/Stop: ► / ■** -knappen för att tända bakgrundsbelysningen.
- Tryck på **HR (T)** och **MIN: ⌚** -knapparna samtidigt (1)(2)

För att ställa in timern på uppräkning:

- Tryck på **Start/Stop: ► / ■** -knappen för att tända bakgrundsbelysningen.
- Tryck på **Start/Stop: ► / ■** -knappen igen för att börja uppräknigen. Medan uppräknigen pågår visar skärmen avlösningen i timmar/minuter och minuter/sekunder format.

- Tryck på **Start/Stop: ► / ■** -knappen två gånger för att stänga av timern. Uppräknigen stängs av efter 99 timmar (4), 59 minuter (5).

Automatisk avstängning

- För att spara på batteriernas livslängd släcks bakgrundsbelysningen efter 10 sekunder. Timern stängs helt av efter 10 minuters inaktivitet.

Obs: Om timern används i en miljö där den utsätts för elektrostatisk urladdning (statisk elektricitet) kan tidsinställningen förloras. Om det händer nollställer du timern.

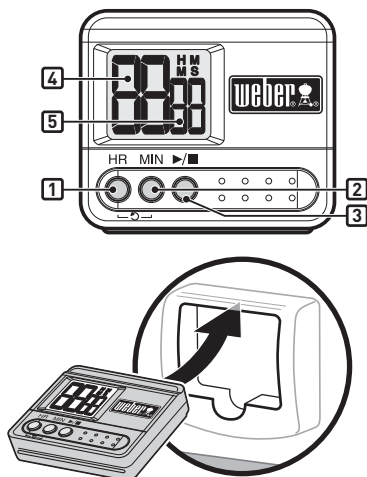
Batteriinstallation:

- Använd en stjärnskruvmejsel för att låsa upp batteriluckan på timerns baksida (6) genom att vrida skruven medsols.
- Avlägsna batterilocket från timerns baksida (7).
- Lägg i eller byt ut AAA-batterierna (8).
- Sätt tillbaka batterilocket.
- Lås fast batterilocket genom att vrida skruven motsols med stjärnskruvmejseln.
- När batterierna har installerats visas (0000) på LCD-skärmen.

Underhåll:

- Rengör inte timern med ett avslipande eller frätande preparat. Detta kan repa eller fräta de elektroniska strömkretsarna.
- Utsätt inte timern för kraftigt våld, stötar, damm och inte heller för mycket höga temperaturer eller fuktighet. Detta kan leda till tekniska problem, kortare elektronisk livslängd, batteriskada eller förstörda delar.
- Manipulera inte timerns interna komponenter. Detta gör att garantin för timern blir ogiltig och det kan orsaka onödig skada på batteriet och de interna delarna.
- Utsätt inte timern för överdriven exponering av direkt solljus eller kraftigt regn.
- Doppa inte timern i vatten.

För bästa kapacitet rekommenderas att timern förvaras inomhus när den inte används.



ZEITMESSERBETRIEB

Dieser wasserfeste, digitale Zeitmesser bietet die Möglichkeit zum Vorwärts- und Rückwärtszählen („Countup“ und „Countdown“) in Stunden, Minuten und Sekunden.

Countdown-Zeit einstellen:

- Drücken Sie die **Start/Stop (Start / Stopp): ▶ / ■** -Taste, um die Hintergrundbeleuchtung einzuschalten.
- Drücken Sie die **HR-**aste **[1]**, um die Anzahl der Stunden einzustellen. Halten Sie die Taste gedrückt, um die Zahlen schneller vorzuspulen (maximale Einstellung: 99 Stunden) **[4]**.
- Drücken Sie die **MIN-**Taste **[2]**, um die Anzahl der Minuten einzustellen. Halten Sie die Taste gedrückt, um die Zahlen schneller vorzuspulen (maximale Einstellung: 59 Minuten) **[5]**.
- Sobald Sie die gewünschte Zeit eingestellt haben, drücken Sie die **Start/Stop (Start / Stopp): ▶ / ■** -Taste **[3]**, um den Countdown zu beginnen.
- Sobald die Zeit abgelaufen ist, ertönt ein 30 Sekunden langes Warnsignal. Anschließend beginnt der Countdown automatisch erneut ab der vorherigen Zeiteinstellung.

WICHTIG

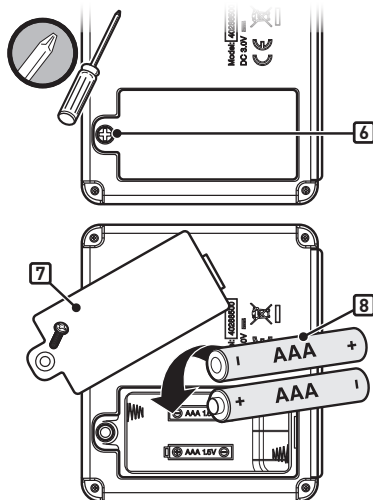
Wenn ein Zeitraum von über einer Stunde verbleibt, blinken sowohl H als auch M (Stunden und Minuten); die Zahlen zählen jede vergehende Minute. Wenn ein Zeitraum von weniger als einer Stunde verbleibt, dann wandeln sich H und M in M und S (Minuten und Sekunden) und von nun an werden die Sekunden gezählt.

Um die Zeiteinstellung zu löschen:

- Drücken Sie die **Start/Stop (Start / Stopp): ▶ / ■** -Taste, um die Hintergrundbeleuchtung einzuschalten.
- Drücken Sie die **HR-** und **MIN-**: ⌚ Tasten gleichzeitig **[1][2]**.

Countup-Zeit einstellen:

- Drücken Sie die **Start/Stop (Start / Stopp): ▶ / ■** -Taste, um die Hintergrundbeleuchtung einzuschalten.
- Drücken Sie die **Start/Stop (Start / Stopp): ▶ / ■** -Taste ein zweites Mal, um das Zeitzählen zu beginnen. Während die vergehende Zeit gezählt wird, zeigt der Bildschirm die vergehenden Stunden/Minuten bzw. Minuten/Sekunden an.
- Drücken Sie die **Start/Stop (Start / Stopp): ▶ / ■** -Taste zweimal, um den Zeitmesser anzuhalten. Das Zeitzählen stoppt nach 99 Stunden **[4]**, 59 Minuten **[5]**.



Automatisches Abschalten:

- Um Batterien zu sparen, schaltet sich die Hintergrundbeleuchtung nach 10 Sekunden aus. Der Zeitmesser schaltet sich nach 10 Minuten Inaktivität komplett aus.

Hinweis: Wird der Zeitmesser in einer Umgebung benutzt, in der er elektrostatische Entladung [statische Elektrizität] ausgesetzt ist, wird die Zeiteinstellung möglicherweise gelöscht. In diesem Fall müssen Sie den Zeitmesser neu einstellen.

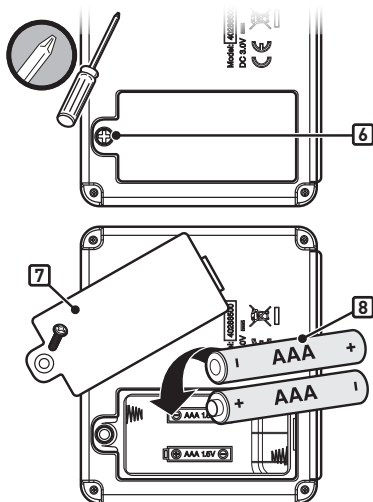
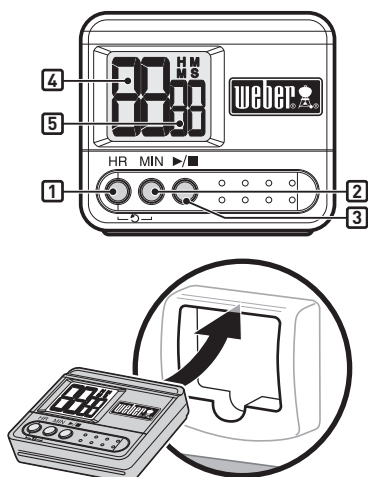
Einlegen der Batterien:

- Öffnen Sie das Batteriefach auf der Rückseite des Zeitmessers mit einem Kreuzschlitz-Schraubendreher, **(6)** indem Sie die Schraube im Uhrzeigersinn drehen.
- Nehmen Sie die Abdeckung des Batteriefachs von der Rückseite des Zeitmessers ab **[7]**.
- Legen Sie die AAA-Batterien ein oder ersetzen Sie diese **[8]**.
- Bringen Sie die Abdeckung wieder in Position.
- Verschrauben Sie die Abdeckung des Batteriefachs, indem Sie die Schrauben mit einem Kreuzschlitz-Schraubendreher gegen den Uhrzeigersinn festdrehen.
- Nachdem Sie die Batterien eingelegt haben, wird **[0000]** auf dem Bildschirm erscheinen.

Pflege:

- Reinigen Sie den Zeitmesser niemals mit einem aggressiven oder ätzenden Reinigungsmittel. Dies könnte den Zeitmesser zerkratzen oder die elektronischen Schaltungen korrodieren.
- Setzen Sie den Zeitmesser nicht übermäßiger Beanspruchung, Erschütterungen, Staub, extrem hohen Temperaturen oder Feuchtigkeit aus. Dies könnte Fehlfunktionen, eine kürzere Lebensdauer der elektronischen Einzelteile, Batterieschäden oder deformierte Einzelteile zur Folge haben.
- Manipulieren Sie keine der innenliegenden Komponenten des Zeitmessers. Dies würde die Garantie des Zeitmessers außer Kraft setzen und kann unnötige Beschädigungen der Batterien und innenliegenden Einzelteile zur Folge haben.
- Setzen Sie den Zeitmesser weder übermäßig direktem Sonnenlicht noch schweren Regenfällen aus.
- Tauchen Sie den Zeitmesser nicht komplett in Wasser ein.

Für optimale Leistung ist es empfehlenswert, den Zeitmesser bei Nichtgebrauch im Haus aufzubewahren.



WERKING VAN DE TIMER

Deze waterbestendige digitale kooktimer biedt functies voor zowel vooruit als achteruit tellen in uren, minuten en seconden.

U kunt als volgt de tijd instellen op achteruit tellen:

- Druk op de **Start/Stop**: ► / ■ knop om de achtergrondverlichting in te schakelen.
- Druk op de **HR (UUR)** knop (1) om het aantal uren in te stellen. Houd de knop ingedrukt om snel vooruit te gaan (maximale instelling: 99 uur) (4).
- Druk op de **MIN** knop (2) om het aantal minuten in te stellen. Houd de knop ingedrukt om snel vooruit te gaan (maximale instelling: 59 minuten) (5).
- Als de tijd is ingesteld, drukt u op de **Start/Stop**: ► / ■ knop (3) om het achteruit tellen te starten.
- Als de tijd is verstreken, is 30 seconden lang het alarm te horen en wordt het achteruit tellen automatisch opnieuw gestart vanaf de vorige tijdsinstelling.

BELANGRIJK

Als er nog meer dan een uur over is tijdens het achteruit tellen, knipperen H en M (hours [uren] en minutes [minuten]); het getal worden elke minuut verlaagd. Als er minder dan een uur over is bij het achteruit tellen, veranderen H en M (hours [uren] en minutes [minuten]) in M en S (minutes [minuten] en seconds [seconden]) en worden de seconden afgeteld; het getal wordt elke seconde verlaagd.

U kunt als volgt de tijd wissen:

- Druk op de **Start/Stop**: ► / ■ knop om de achtergrondverlichting in te schakelen.
- Druk de knoppen **HR (UUR)** en **MIN**: ☺ tegelijkertijd in (1)(2).

U kunt als volgt de tijd instellen op vooruit tellen:

- Druk op de **Start/Stop**: ► / ■ knop om de achtergrondverlichting in te schakelen.
- Druk nogmaals op de **Start/Stop**: ► / ■ knop om het vooruit tellen te starten. Tijdens het vooruit tellen wordt de tijd op het display weergegeven in de notatie uur/ minuut en minuut/ seconde.
- Druk tweemaal op de **Start/Stop**: ► / ■ knop om de timer te stoppen. Het vooruit tellen stopt na 99 uur (4), 59 minuten (5).

Automatisch afsluiten:

- Om de batterij te sparen, wordt de achtergrondverlichting na 10 seconden uitgeschakeld. De timer wordt volledig uitgeschakeld na 10 minuten inactiviteit.

Opmerking: Als de timer wordt gebruikt in een omgeving met elektrostatische ontladingen (statische elektriciteit) gaat de tijdsinstelling mogelijk verloren. Als dat gebeurt, stelt u de timer opnieuw in.

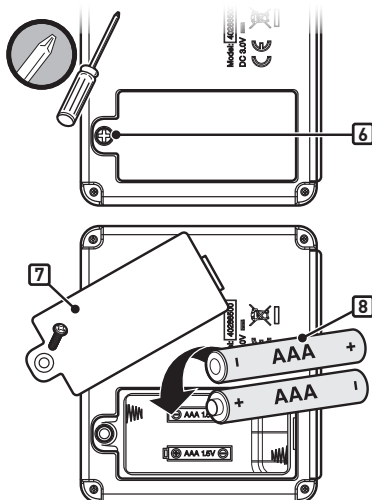
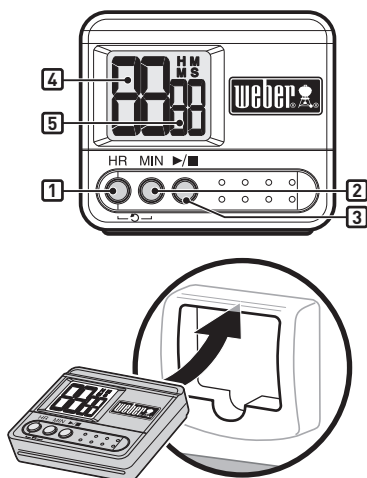
Installatie van batterij:

- Gebruik een kruiskopschroevendraaier om het klepje van het batterijvak aan de achterkant van de timer te verwijderen (6) door de schroef rechtsom te draaien
- Verwijder het klepje van het batterijvak aan de achterkant van de timer (7).
- Plaats of vervang de AAA-batterijen (8).
- Plaats het klepje van het batterijvak.
- Vergrendel het klepje van het batterijvak door de schroef linksom te draaien met een kruiskopschroevendraaier.
- Nadat de batterijen zijn geplaatst, wordt (0000) weergegeven op het LCD-scherm.

Onderhoud:

- Reinig de timer niet met een schurend of corrosief middel. Als u dit wel doet, raakt de timer bekrast of treedt er corrosie op in de elektronische circuits.
- Stel de timer niet bloot aan buitensporige krachten, schokken of stof, of aan buitensporige temperaturen of vochtigheid. Anders kan deze defect raken, kan de levensduur van de elektronische componenten worden verkort, kan de batterij schade oplopen of kunnen onderdelen vervormd raken.
- Laat de interne onderdelen van de timer ongemoeid. Anders wordt de garantie van de timer ongeldig en kan er onnodige schade aan de batterij en aan interne onderdelen ontstaan.
- Stel de timer niet bloot aan buitensporige hoeveelheden direct zonlicht of aan zware regen.
- Dompel de timer niet onder in water.

De timer kan het beste mee naar binnen worden genomen als deze niet wordt gebruikt.



FUNCIONAMENTO DO TEMPORIZADOR

O temporizador digital resistente à água fornece contagens crescentes e decrescentes em horas, minutos e segundos.

Para definir o tempo para contagem decrescente:

- Prima o botão **Start/Stop (Iniciar/Parar):** ► / ■ para acender a luz de apoio.
- Prima o botão **HR button (1)** para definir o número das horas. Mantenha o botão premido para avançar nos dígitos (definição máxima: 99 horas) **(4)**.
- Prima o botão **MIN button (2)** para definir o número de minutos. Mantenha o botão premido para avançar nos dígitos (definição máxima: 59 minutos) **(5)**.
- Quando o tempo estiver definido, prima o botão **Start/Stop: ► / ■ button (3)** para iniciar a contagem decrescente.
- Quando o tempo estiver definido, o alarme irá tocar durante 30 segundos e reiniciar automaticamente a contagem decrescente a partir da definição anterior de tempo.

IMPORTANTE

Quando faltar mais de uma hora no temporizador da contagem decrescente, H e M (Horas e Minutos) irão piscar intermitentemente; os números irão fazer a contagem decrescente a cada minuto. Quando faltar menos de uma hora no temporizador, H e M passam para M e S (Minutos e Segundos) e os segundos fazem a contagem decrescente; os números irão fazer a contagem decrescente a cada segundo.

Para apagar o tempo:

- Prima o botão **Start/Stop (Iniciar/Parar):** ► / ■ para acender a luz de apoio.
- Prima os botões **HR e MIN:** ↻ simultaneamente **(1)(2)**.

Para definir o tempo para contagem crescente:

- Prima o botão **Start/Stop (Iniciar/Parar):** ► / ■ para acender a luz de apoio.
- Prima o botão **Start/Stop (Iniciar/Parar):** ► / ■ novamente para iniciar a contagem crescente. Ao fazer a contagem crescente, o visor irá apresentar a leitura nos formatos de hora/ minuto e minuto/segundo.
- Prima o botão **Start/Stop (Iniciar/Parar):** ► / ■ duas vezes para parar o temporizador. A contagem crescente irá parar após 99 horas **(4)**, 59 minutos **(5)**.

Desligar automaticamente:

- Para poupar as pilhas, a luz de apoio desliga-se após 10 segundos. O temporizador irá desligar-se completamente após 10 minutos de inatividade.

Observação: Se estiver a utilizar o temporizador num ambiente sujeito a descargas eletrostáticas (eletricidade estática), a definição do temporizador poderá perder-se. Se tal acontecer, redefina o temporizador.

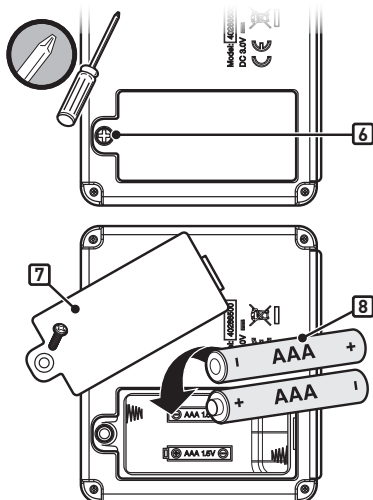
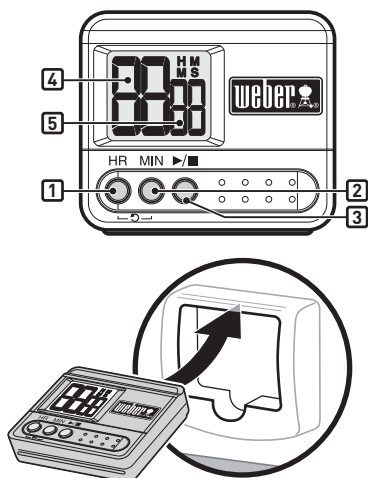
Instalação das pilhas:

- Utilize uma chave de fenda para soltar o compartimento de pilhas na parte traseira do temporizador **(6)** rodando o parafuso para a direita.
- Retire a tampa das pilhas da parte traseira do temporizador **(7)**.
- Coloque ou substitua as pilhas AAA **(8)**.
- Coloque a tampa das pilhas.
- Aperte a tampa das pilhas, rodando o parafuso para a esquerda com uma chave de fenda.
- Após a instalação das pilhas, **(0000)** será apresentado no ecrã LCD.

Manutenção:

- Não limpar o temporizador com um composto abrasivo ou corrosivo. Tal poderá riscá-lo ou corroer os circuitos eletrónicos.
- Não sujeite o temporizador a força excessiva, impactos, pó nem o exponha a temperaturas ou humidade excessivas. Tal poderá resultar em funcionamento indevido, vida reduzida dos componentes eletrónicos, danos nas pilhas ou peças danificadas.
- Não altere os componentes internos do temporizador. Tal poderá invalidar a garantia do temporizador e poderá provocar danos desnecessário nas pilhas e componentes internos.
- Não sujeite o temporizador à exposição excessiva a luz solar direta ou a chuva intensa.
- Não imerja o temporizador em água.

Para melhor desempenho, é recomendável levar o temporizador para o interior quando não estiver em utilização.



OBSŁUGA ZEGARA

Ten wodoodporny, cyfrowy zegar do gotowania umożliwia odliczanie czasu w dół i w górę w godzinach, minutach i sekundach.

Aby ustawić czas odliczania w dół:

- Naciśnij przycisk **Start / Stop** ► / ■ , aby włączyć podświetlenie.
- Naciśnij przycisk **HR** button (1) , aby ustawić liczbę godzin. Aby włączyć szybkie przewijanie cyfr, naciśnij i przytrzymaj przycisk [maksymalne ustawienie: 99 godzin] (4).
- Naciśnij przycisk **MIN** button (2) , aby ustawić liczbę minut. Aby włączyć szybkie przewijanie cyfr, naciśnij i przytrzymaj przycisk [maksymalne ustawienie: 59 minut] (5).
- Po ustawieniu zegara naciśnij przycisk **Start / Stop** ► / ■ button (3) , aby rozpocząć odliczanie czasu.
- Gdy czas upłyne, na 30 sekund zostanie włączony alarm dźwiękowy, a następnie zegar zostanie ponownie uruchomiony i będzie odliczać czas zgodnie z wcześniejszym ustawieniem.

WAŻNE

Gdy zegar będzie odliczał czas dłuższy niż 1 godzina, symbole H i M (godziny i minuty) będą migać. Cyfry będą zmieniać się co 1 minutę. Gdy zegar będzie odliczał czas krótszy niż 1 godzina, symbole H i M zostaną zmienione na symbole M i S (minuty i sekundy). Cyfry będą zmieniać się co 1 sekundę.

Aby usunąć ustawienie czasu:

- Naciśnij przycisk **Start / Stop** ► / ■ , aby włączyć podświetlenie.
- Naciśnij jednocześnie przyciski **HR** i **MIN** ⌚ buttons simultaneously (1)(2).

Aby ustawić czas odliczania w górę:

- Naciśnij przycisk **Start / Stop** ► / ■ , aby włączyć podświetlenie.
- Naciśnij przycisk **Start / Stop** ► / ■ , aby rozpocząć odliczanie czasu w górę. Podczas odliczania czasu w górę na ekranie będzie wyświetlany czas w formacie godziny/minuty lub minuty/sekundy.
- Naciśnij przycisk **Start / Stop** ► / ■ , aby zatrzymać zegar. Odliczanie czasu w górę zostanie przerwane po upływie 99 godzin (4), 59 minut (5).

Automatyczne wyłączenie:

- Aby oszczędzić czas pracy baterii, podświetlenie jest wyłączone po upływie 10 sekund. Zegar zostanie całkowicie wyłączony po upływie 10 minut bezczynności.

Uwaga: Jeśli zegar jest używany w środowisku narażonym na wyładowania elektrostatyczne (elektryczność statyczną), może to spowodować utratę ustawionego czasu. W takim przypadku należy zresetować zegar.

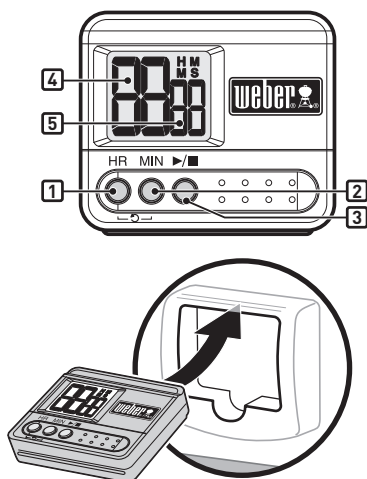
Montaż baterii:

- Aby otworzyć pojemnik baterii znajdujący się z tyłu zegara, użyj śrubokrętu krzyżakowego (6) w kierunku zgodnym do ruchu wskazówek zegara.
- Zdejmij osłonę pojemnika baterii z zegara (7).
- Umieść lub wymień baterie AAA (8).
- Założ pokrywę pojemnika baterii.
- Zablokuj pokrywę pojemnika baterii, obracając śrubę w kierunku przeciwnym do ruchu wskazówek zegara za pomocą śrubokrętu krzyżakowego.
- Po zamontowaniu baterii na ekranie zostanie wyświetlona wartość (0000).

Konserwacja:

- Nie wolno czyścić zegara za pomocą ściernych lub żrących środków czyszczących. Może to spowodować porysowanie powierzchni lub korozję obwodu elektrycznego.
- Nie należy narażać zegara na działanie nadmiernej siły, wstrząsy, kurz, zbyt wysoką temperaturę lub wilgotność. Może to spowodować nieprawidłowe działanie, krótszy czas użytkowania, uszkodzenie baterii lub zniekształcenie części.
- Nie wolno modyfikować wewnętrznych elementów zegara. Może to spowodować utratę gwarancji i niepotrzebne uszkodzenie baterii i elementów wewnętrznych.
- Nie należy narażać zegara na nadmierne, bezpośrednie działanie promieni słonecznych lub ulewny deszcz.
- Nie należy zanurzać zegara w wodzie.

Aby uzyskać najlepszą wydajność zegara, zaleca się jego przechowywanie w pomieszczeniu, gdy nie jest używany.



РАБОТА С ТАЙМЕРОМ

Этот водонепроницаемый цифровой таймер снабжен функциями прямого и обратного отсчета в часах, минутах и секундах.

Для установки функции обратного отсчета:

- Нажмите **на кнопку:** ► / ■ «Start / Stop» [Старт / Стоп] для включения подсветки.
- Нажмите **на кнопку** «HR» [часы] [1] для выбора количества часов. Удерживайте кнопку, чтобы поставить нужное количество часов [максимальное число — 99 часов] [4].
- Нажмите **на кнопку** «MIN» [минуты] [2] для выбора количества минут. Удерживайте кнопку, чтобы поставить нужное количество минут [максимальное число — 59 минут] [5].
- После установки времени нажмите **на кнопку:** ► / ■ «Start / Stop» [Старт / Стоп] [3] для включения обратного отсчета.
- Когда кончится время, сигнал будет звучать в течение 30 секунд и автоматически перезапустит обратный отсчет по последней настройке параметров.

ВАЖНО!

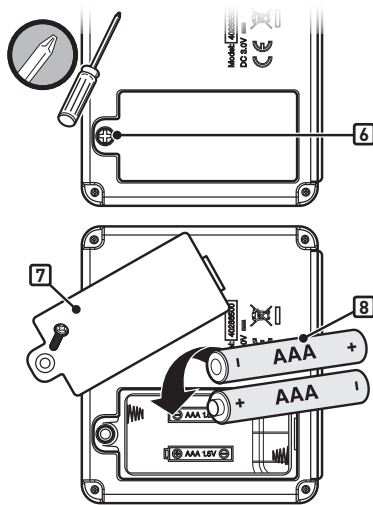
Пока при обратном отсчете на таймере остается больше часа, индикаторы «Н» и «М» [часы и минуты] будут мигать; а значения будут уменьшаться с каждой минутой. Когда на таймере останется менее часа, указатели «Н» и «М» сменятся на «М» и «S» [минуты и секунды], а обратный отсчет пойдет по секундам; значение будет уменьшаться с каждой секундой.

Чтобы сбросить время:

- Нажмите **на кнопку:** ► / ■ «Start / Stop» [Старт / Стоп] для включения подсветки.
- Нажмите **на кнопки** «HR» [часы] и «MIN» [минуты]: ☉ одновременно [1][2].

Для установки функции прямого отсчета:

- Нажмите **на кнопку:** ► / ■ «Start / Stop» [Старт / Стоп] для включения подсветки.
- Еще раз нажмите **на кнопку:** ► / ■ «Start / Stop» [Старт / Стоп] для включения функции прямого отсчета. При прямом отсчете на дисплее счет будет отражаться в формате часов/минут и минут/секунд.



- Дважды нажмите **на кнопку:** ► / ■ «Start / Stop» [Старт / Стоп] для отключения таймера. Прямой отсчет остановится через 99 часов [4], 59 минут [5].

Автоматическое выключение:

- Чтобы батарея работала дольше, подсветка выключается через 10 секунд. Таймер полностью отключится после 10 минут бездействия.

Примечание: При использовании таймера в условиях, в которых возможен саморазряд батареи (например, утечка в виде статического электричества), параметры настройки времени могут быть сброшены. В этом случае таймер нужно перезапустить.

Установка батареи:

- Чтобы открыть расположенный на задней стенке таймера отсек для батареи, используйте крестообразную отвертку [6] и откручивайте винт по часовой стрелке.
- Снимите крышку отсека для батареи с задней панели таймера [7].
- Вставьте или замените батареи типа AAA [8].
- Установите крышку.
- Закрепите крышку, закрутив винты крестообразной отверткой против часовой стрелки.
- После установки батарей на ЖК-экране отобразится значок [0000].

Обслуживание:

- Не выполняйте очистку таймера материалами с абразивами или агрессивными соединениями: они могут поцарапать поверхность или разрушить электронные схемы.
- Не прикладывайте силу при эксплуатации таймера, не подвергайте его ударам, воздействию пыли, высоким температурам и влажности. Это может привести к неправильной работе таймера, сокращению срока службы электронных компонентов, повреждению батарей и деформированию деталей прибора.
- Не пытайтесь изменить внутреннюю конструкцию таймера. Это приведет к аннулированию гарантии и может повлечь нежелательное повреждение батарей и внутренних деталей.
- Не подвергайте таймер продолжительному воздействию прямых солнечных лучей или сильного дождя.
- Не погружайте таймер в воду.

Для улучшения рабочих характеристик таймера, когда вы им не пользуетесь, храните его в помещении.



WEBER-STEPHEN PRODUCTS LLC
www.weber.com[®]

© 2014 Designed and engineered by Weber-Stephen Products LLC,
200 East Daniels Road, Palatine, Illinois 60067 U.S.A.