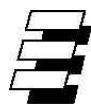


**Instructieboekje
Handbuch
Instruction booklet
Manuel d'utilisation
Instruktionsbok
Návod na použitie
Knjižica z navodili
Broşură cu instrucţiuni**



EUROM CK2003T

elektrische convectorkachel
elektrische Konvektorheizung
electrical convector heater
convecteur électrique
elektriskt konvektorelement
elektrické konvektorové topení
elektrický konvektorový ohrievač
radiator-convector electric



- NL Dit symbool op uw apparaat betekent: niet afdekken!
- EN This symbol on your device means: do not cover!
- DE Dieses Symbol auf Ihrem Gerät bedeutet: Nicht abdecken!
- FR Ce symbole sur votre appareil signifie : ne pas couvrir !
- DA Dette symbol betyder: Må ikke tildækkes!
- SV Den här symbolen betyder: får ej övertäckas!
- NO Dette symbolet på apparatet betyr: Må ikke dekket til!
- FI Tämä laitteessa oleva symboli tarkoittaa: ei saa peittää!
- HU A készülékén lévő szimbólum jelentése: ne takarja le!
- CS Tento symbol na vašem zařízení znamená: nezakrývejte!
- PL Ten symbol na urządzeniu oznacza: nie zakrywać!
- SK Tento symbol na vašom zariadení znamená: nezakrývajte!
- RO acest simbol ce apare pe aparatul dumneavoastră înseamnă: nu acoperiți
- RU Этот символ на вашем устройстве означает: не накрывать!
- IT Questo simbolo sul dispositivo indica: non coprire!

Nederlands

Technische gegevens

Type	EUROM CK2003T
Aansluitspanning	220-240Volt / 50Hz
Max. vermogen	2000Watt
Instelmogelijkheden	Alleen ventileren – 750 – 1250 – 2000Watt
Ventilator	Apart in- en uit te schakelen
Afmetingen	10,8 (20) x 52,5 (54,5) x 34,3 (38,8) cm
Gewicht	2,8 kg

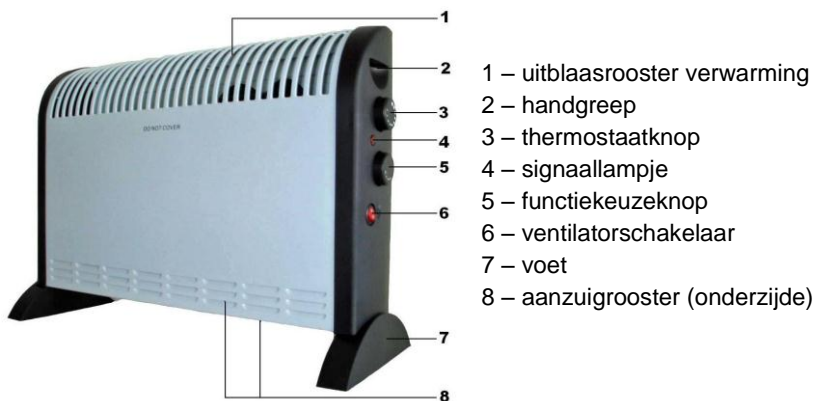
Algemene veiligheidsvoorschriften

1. Lees voor gebruik dit instructieboekje zorgvuldig en geheel door.
2. Controleer voor gebruik uw nieuwe kachel (incl. kabel en stekker) op zichtbare beschadigingen. Neem een beschadigde kachel niet in gebruik maar biedt hem uw leverancier aan ter vervanging.
3. Gebruik de kachel niet voordat hij volledig geïnstalleerd is conform de voorschriften onder 'Beschrijving, Samenstelling en Installatie'.
4. Deze kachel is uitsluitend bedoeld voor normaal huishoudelijk gebruik. Gebruik het apparaat alleen voor bijverwarming in huis.
5. Deze kachel is niet geschikt voor gebruik in natte of vochtige ruimtes als badkamers, wasruimtes enz. Plaats hem niet in de nabijheid van een kraan, badkuip, douche, zwembad, fonteintje o.i.d., zorg ervoor dat hij nooit in water kan vallen en voorkom dat water de kachel binnendringt. Mocht de kachel tóch ooit in water vallen, neem dan éérs de stekker uit het stopcontact! Een inwendig nat geworden kachel niet meer gebruiken maar ter reparatie aanbieden. Dompel kachel, snoer of stekker nooit in water of andere vloeistof en raak de kachel nooit met natte handen aan.
6. Aansluitspanning en frequentie, vermeld op het apparaat, dienen overeen te komen met die van het te gebruiken stopcontact. Het te gebruiken stopcontact dient voorzien te zijn van randaarde en de elektrische installatie dient beveiligd te zijn met een aardlekschakelaar (max. 30 mAmp.).
7. Rol de elektrokabel volledig af voor u de stekker in het stopcontact steekt, en zorg ervoor dat hij nergens met de kachel in contact komt of anderszins heet kan worden. Leid de kabel niet onder tapijt door, bedek hem niet met matten, lopertjes o.i.d. en houd de kabel buiten de looproute. Zorg ervoor dat er niet op getrapt wordt en er geen meubels op worden gezet. Leid de kabel niet om scherpe hoeken en wind hem na gebruik niet te strak op!
8. Het gebruik van een verlengsnoer wordt afgeraden omdat dit oververhitting en brand kan veroorzaken. Is het gebruik van een verlengsnoer onvermijdelijk, zorg dan voor een onbeschadigd, goedgekeurd verlengsnoer met een minimale doorsnee van 3 x 1,5 mm² en een minimaal toegestaan vermogen van 2200 Watt. Rol het snoer altijd geheel af om oververhitting te voorkomen!
9. Om overbelasting en doorgebrande zekeringen te voorkomen geen andere apparatuur op hetzelfde stopcontact of dezelfde elektrische groep aansluiten als waar de kachel op aangesloten is.
10. Gebruik de kachel niet buitenshuis en niet in ruimtes, kleiner dan 6 m².
11. Een kachel bevat inwendig hete en/of gloeiende en vonkende delen. Gebruik hem dus niet in een omgeving waar brandstoffen, verf, ontbrandbare vloeistoffen en/of gassen enz. worden bewaard.
12. Plaats de kachel niet vlakbij- onder- of gericht op een stopcontact en niet in de buurt van open vuur of warmtebronnen.
13. Gebruik de kachel niet vlakbij of gericht op meubels, dieren, gordijnen, papier, kleding, beddengoed of andere brandbare zaken. Houd dit minstens 1 meter van de kachel verwijderd!
14. Bedek een kachel nooit! Aanzuig- en uitblaasopeningen mogen op geen enkele wijze worden geblokkeerd, om brand te voorkomen. Gebruik de kachel dus ook nooit om kleding op te drogen of iets op te zetten en plaats hem niet op zachte oppervlakken als een bed of hoogpolig tapijt, waardoor openingen afgesloten kunnen raken.
15. De lucht rond een kachel moet vrij kunnen circuleren. Plaats hem dus niet te dicht op muren of grote voorwerpen en niet onder een plank, kast o.i.d.
16. Voorkom dat vreemde voorwerpen door de ventilatie- of uitblaasopeningen de kachel binnendringen. Dit kan een elektrische schok, brand of beschadiging veroorzaken.
17. Laat een werkende kachel nooit zonder toezicht achter maar schakel hem éérs uit en neem vervolgens de stekker uit het stopcontact. Altijd stekker uit het stopcontact als de kachel niet in gebruik is! Pak de stekker daartoe in de hand; trek nooit aan het koord!
18. Schakel altijd de kachel uit, neem de stekker uit het stopcontact en laat de kachel eerst afkoelen wanneer u:
 - de kachel wilt schoonmaken
 - onderhoud aan de kachel wilt uitvoeren
 - de kachel aanraakt of verplaatst.
19. Deze kachel wordt heet tijdens het gebruik. Om brandwonden te voorkomen niet met de blote huid de hete oppervlakken aanraken!

20. Stel de kachel niet automatisch in werking d.m.v. een tijdsklok o.i.d. Voor gebruik dient er altijd op veilige omstandigheden te worden gecontroleerd!
21. Zorg voor zorgvuldig toezicht wanneer dit apparaat wordt gebruikt in de aanwezigheid van kinderen, handelingsonbekwame personen of huisdieren. Sta kinderen niet toe met het apparaat te spelen. Dit apparaat is niet geschikt om te worden bediend door kinderen of personen met lichamelijke, zintuiglijke of geestelijke beperkingen of door personen zonder kennis of ervaring met dit apparaat.
22. Houd de kachel schoon. Stof, vuil en/of aanslag in de kachel is een veelvoorkomende reden voor oververhitting. Zorg ervoor dat dergelijke neerslag regelmatig wordt verwijderd.
23. Stel het apparaat niet in werking wanneer u beschadigingen constateert aan apparaat, elektrokabel of stekker, of wanneer het slecht functioneert, is gevallen of op andere wijze een storing vertoont. Breng het complete apparaat terug naar uw leverancier of een erkend elektricien voor controle en/of reparatie. Vraag altijd om originele onderdelen.
24. Gebruik geen toevoegingen/accessoires op de kachel, die niet zijn aanbevolen of geleverd door de fabrikant.
25. Het apparaat (incl. elektrokabel en stekker) mag uitsluitend worden geopend en/of gerepareerd door daartoe bevoegde en gekwalificeerde personen.
26. Gebruik de kachel uitsluitend voor het doel waarvoor hij is ontworpen en op de wijze zoals beschreven in dit instructieboekje.

Afwijkingen van 24, 25 en 26 kunnen schade, brand en/of persoonlijk letsel veroorzaken. Zij doen de garantie vervallen en leverancier, importeur en/of fabrikant aanvaarden geen aansprakelijkheid voor de gevolgen!

Beschrijving, Samenstelling en Installatie



Verwijder al het verpakkingsmateriaal en houd het buiten het bereik van kinderen. Controleer na verwijdering van de verpakking of het apparaat geen beschadigingen of tekenen die op een fout/defect/storing kunnen wijzen, vertoont. Gebruik het apparaat in geval van twijfel niet, maar wend u tot uw leverancier ter controle / vervanging.

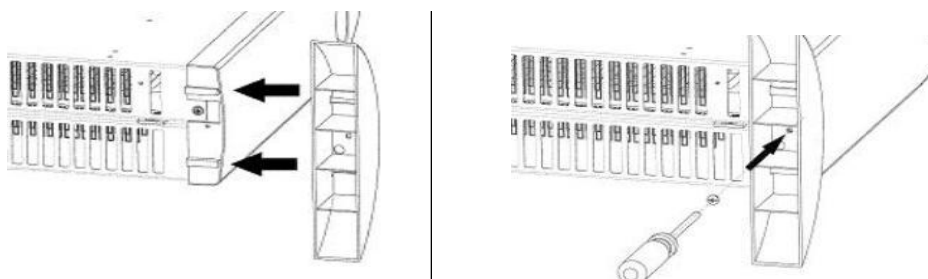
Deze kachel is zowel staand als hangend te gebruiken. Beide mogelijkheden vragen voorbereidende werkzaamheden.

Gebruik de kachel niet voor u hem volgens de onderstaande voorschriften hebt geïnstalleerd!

Staan (als verplaatsbare kachel):

Bevestig de apart meegeleverde voetjes onder de kachel (zie ook de afbeelding):

- Keer de kachel om, onderzijde boven. Leg er een deken o.i.d. onder, om beschadigingen te voorkomen!
- Schuif de voetjes aan de zijanten op hun plaats, exact in de uitsparingen. De schroefgaaatjes vallen nu boven elkaar.
- Bevestig met de zelftappende schroeven de voetjes stevig aan de kachel.

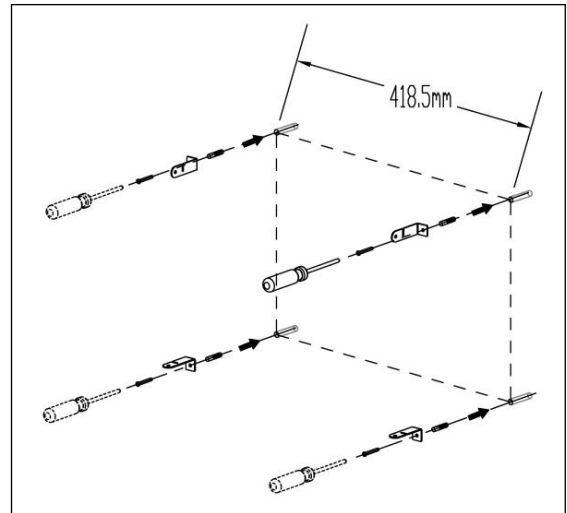
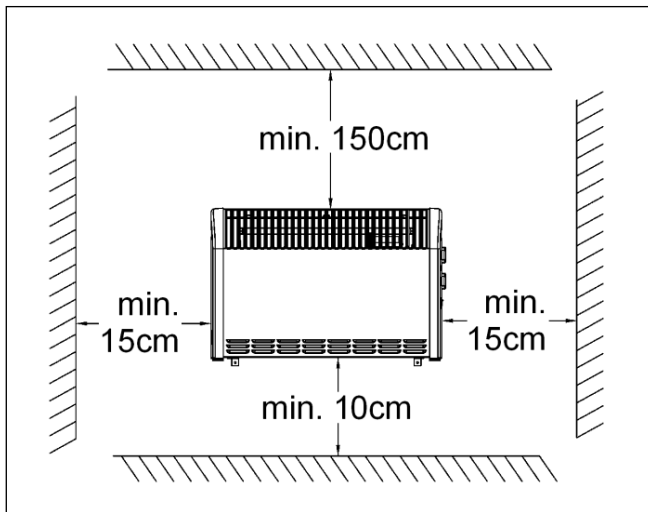


- Zet de kachel weer rechtop.
- Zorg ervoor dat een werkende kachel altijd op een stevige, vlakke en horizontale ondergrond staat. Hoogpolig tapijt is ongeschikt!

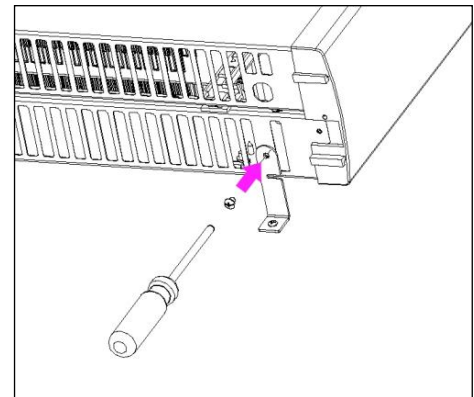
Hangend (vast bevestigd aan de wand):

Kies een stevige, vlakke en loodrechte wand van onbrandbaar en niet-smeltend materiaal (dus niet van hout, synthetisch materiaal o.i.d.!) om de kachel aan op te hangen.

- Controleer het bevestigingsmateriaal: 2 linkerbeugels, 2 rechterbeugels, 4 pluggen, 4 lange schroeven en 2 korte schroefjes.



- Bepaal de plaats waar u de kachel wilt ophangen. Zorg er daarbij voor dat de kachel te allen tijde voldoende vrije ruimte rond zich heeft en er geen brandbare materialen te dicht bij de kachel kunnen komen (zie ook de veiligheidsvoorschriften). Plaats de kachel niet achter een deur! De onderzijde van de kachel dient minimaal 10 cm. van de vloer verwijderd te zijn, de zijkanten minstens 15 cm. van zijmuren en de bovenzijde minimaal 150 cm. van het plafond, overhangende planken enz.
- Bevestig twee beugeltjes (een linker en een rechter) als ophangbeugel aan de muur. Boor daartoe 2 gaten in de muur, op 418,5 mm. afstand van elkaar, minimaal 38 cm. vanaf de vloer en volkomen horizontaal t.o.v. elkaar. Duw pluggen in de boorgaten en schroef er de ophangbeugels met twee lange schroeven in vast: schroef door de korte zijde, korte zijdes naar elkaar toe gericht, sleufje aan de bovenzijde.
- Bevestig de andere twee beugeltjes onderaan de kachel, als afstandsbeugeltje. Plaats daartoe de gaatjes in de lange zijde van het beugeltje over de gaatjes in de onderzijde van de kachel, de korte kant van de beugeltjes naar de vloer gericht en recht buiten de kachel stekend. Schroef ze stevig vast met de kleine schroefjes. Het sleufje dient gelijk te vallen met de achterzijde kachel.
- Schuif de kachel met de uitsparingen in zijn achterkant over de ophangbeugels en laat de kachel in de sleufjes zakken. De afstandsbeugeltjes zorgen dat de kachel overal voldoende afstand tot de wand houdt.
- Markeer de plaats waar de afstandsbeugels aan de wand bevestigd moeten worden. Neem de kachel van de wand, boor gaten en bevestig pluggen op de gemarkeerde plaatsen, hang de kachel weer op en schroef tenslotte de afstandsbeugels vast met de laatste twee lange schroeven.



Ingebruikname en Werking

- Zorg ervoor dat de kachel uitgeschakeld staat (functiekeuzeknop op 0W, ventilatorschakelaar op OFF) en de thermostaatknop op maximaal (zover mogelijk met de klok mee). Steek nu de stekker in een correct werkend 220-240V / 50Hz stopcontact, met randaarde. Het signaallampje begint te branden.
- Draai de functiekeuzeknop nu op de gewenste stand:
750W = verwarmen op laag vermogen (750 Watt)
1250W = verwarmen op middelmatig vermogen (1250 Watt)
2000W = verwarmen op vol vermogen (2000 Watt)
De kachel zal nu beginnen te verwarmen.
- Indien gewenst kunt u ook de ventilator (turbo) in werking stellen, om de warmte sneller en beter door de ruimte te verspreiden. Druk daartoe de ventilatorschakelaar op ON. Door de schakelaar op OFF te drukken schakelt u de ventilator weer uit.
- Wanneer de ruimte de door u gewenste temperatuur heeft bereikt, draait u de thermostaatknop rustig tegen de klok in, tot u een klikje hoort. Op deze stand zal de thermostaat de huidige temperatuur handhaven door indien nodig de verwarming in- en weer uit te schakelen. Indien gewenst kunt u nu overschakelen op een lager vermogen. Om een

hogere temperatuur in te stellen draait u de thermostaatknop wat met de klok mee, voor een lagere temperatuur wat tegen de klok in.

- U kunt de kachel ook als frisse-lucht-ventilator gebruiken. Daartoe draait u de thermostaatknop op maximaal, stelt u de ventilator in werking maar laat u de functiekeuzeknop op 0W staan.
- Om de kachel uit te schakelen schakelt u de ventilator uit en draait u de functiekeuzeknop op 0W. Neem daarna de stekker uit het stopcontact.

Beveiligingen

De kachel is voorzien van een **omvalbeveiliging** die hem uitschakelt wanneer het onverhoeds om mocht vallen. Wanneer u hem vervolgens weer rechtop zet hervat het zijn werking, maar schakel hem eerst uit, neem de stekker uit het stopcontact en controleer de kachel op beschadigingen. Bij beschadiging of afwijkend functioneren niet gebruiken maar ter controle/replicatie aanbieden!

De oververhittingbeveiliging schakelt de kachel uit wanneer hij inwendig te heet wordt. Dat kan gebeuren wanneer de kachel zijn warmte onvoldoende kan afgeven of te weinig frisse lucht kan aanzuigen. Doorgaans is de oorzaak dus (gedeeltelijke) afdekking van de kachel, verstopping van de aanzuig- en/of uitblaasroosters, plaatsing te dicht bij bijv. een muur enz. Bij oververhitting dient u de kachel uit te schakelen en de stekker uit het stopcontact te nemen. Geef de kachel tijd om af te koelen, neem de reden van de oververhitting weg en stel de kachel weer in gebruik. Wanneer het probleem blijft optreden of u geen reden voor de oververhitting kunt vinden, de kachel onmiddellijk uitschakelen en de stekker uit het stopcontact nemen. Neem contact op met een servicepunt voor reparatie.

Schoonmaak en Onderhoud

Houd het kacheltje schoon. Neerslag van stof en vuil in het apparaat is een veelvoorkomende reden van oververhitting! Verwijder dat dus geregeld. Schakel voor schoonmaak- of onderhoudswerk het kacheltje uit, neem de stekker uit het stopcontact en laat het kacheltje afkoelen.

- Neem de buitenzijde van het kacheltje regelmatig af met een droge of goed-uitgewrongen vochtige doek. Gebruik geen scherpe zeep, sprays, schoonmaak- of schuurmiddelen, was, glansmiddelen of enige chemische oplossing!
- Zuig met de stofzuiger voorzichtig stof en vuil uit de roosters en controleer of de luchtinlaat- en uitblaasopeningen schoon zijn. Let erop tijdens het schoonmaken op geen inwendige onderdelen aan te raken c.q. te beschadigen!
- De kachel bevat verder geen onderdelen die onderhoud behoeven.
- Ruim aan het eind van het seizoen het kacheltje schoon op, z.m. in de originele verpakking. Plaats het rechtop op een koele, droge en stofvrije plaats.
- Wanneer het kacheltje uiteindelijk versleten (of eerder onherstelbaar beschadigd) is, hoort het niet tussen het huishoudelijke afval. Breng het naar een door uw gemeente aangewezen inzamelpunt van elektrische apparatuur, waar men er zorg voor zal dragen dat evt. nog het te gebruiken materialen tot hun bestemming komen.

CE - verklaring

Hierbij verklaart **Euromac bv., Genemuiden-NL** dat het product **elektrische convectorkachel**, merk **EUROM**, type **CK2003T** voldoet aan de LVD-richtlijn 2006/95/EC en aan de EMC-richtlijn 2004/108/EG, en in overeenstemming is met de onderstaande normen:

EN 60335-1:2002+A1 :2004+A11 :2004+A12 :2006	EN 55014-1 :2006/+A1 :2009
+A2 :2006+A13 :2008+A14 :2010	EN 55014-2 :1997/+A1 :2001/+A2 :2008
EN 60335-2-30:2009	EN 61000-3-3 :2008
EN 62233:2008	EN 61000-3-2 :2006/+A1 :2009/+A2 :2009
	EN 61000-3-3 :1995/+A1:2001/+A2:2005

Genemuiden, 03-05-2011
W.J. Bakker, alg.dir.



Deutsch

Technische Daten

Typ	EUROM CK2003T
Anschlussspannung	220-240Volt / 50Hz
Maximale Leistung	2000Watt
Einstellungsmöglichkeiten	Nur Ventilieren – 750 – 1250 – 2000Watt
Ventilator	Getrennt ein- und auszuschalten
Maße:	10,8 (20) x 52,5 (54,5) x 34,3 (38,8) cm
Gewicht	2,8 kg

Allgemeine Sicherheitsvorschriften

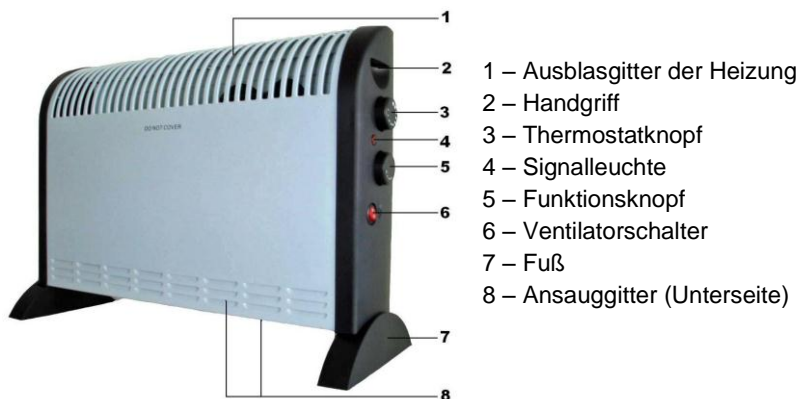
1. Lesen Sie dieses Handbuch vor der Benutzung sorgfältig durch.
2. Kontrollieren Sie Ihre neue Heizung (inkl. Kabel und Stecker) vor der Benutzung auf sichtbare Beschädigungen. Nehmen Sie eine beschädigte Heizung nicht in Betrieb, sondern bitten Sie Ihren Lieferanten um Austausch.
3. Benutzen Sie die Heizung nicht, bevor Sie komplett konform den Vorschriften unter ‚Beschreibung, Zusammenstellung und Installation‘ installiert wurde.
4. Diese Heizung eignet sich ausschließlich für die normale Haushaltsanwendung. Benutzen Sie das Gerät nur als zusätzliche Heizung im Haus.
5. Dieser Heizlüfter ist nicht geeignet für die Anwendung in nassen oder feuchten Räumen, wie Badezimmer, Waschraum, usw. Stellen Sie das Gerät nicht in der Nähe eines Wasserhahns, Badewanne, Dusche, Schwimmbad, eines Waschbeckens oder dergleichen auf; sorgen Sie dafür, dass es niemals ins Wasser fallen kann und verhindern Sie, dass Wasser in den Ofen dringt. Sollte der Ofen doch ins Wasser fallen, entfernen Sie sofort den Stecker aus der Steckdose! Einen inwendig nass gewordenen Ofen nicht mehr benutzen, sondern reparieren lassen. Tauchen Sie Ofen, Kabel oder Stecker niemals in Wasser oder sonstige Flüssigkeiten und berühren Sie den Ofen niemals mit nassen Händen.
6. Anschlussspannung und Frequenz, genannt auf dem Gerät, müssen der benutzten Steckdose entsprechen. Die zu verwendende Steckdose muss geerdet und die elektrische Installation muss mit einem Fehlerstromschutzschalter geschützt sein (max. 30 mAmp.).
7. Rollen Sie das Elektrokabel komplett ab, bevor Sie den Stecker in die Steckdose stecken und sorgen Sie dafür, dass es nirgendwo mit der Heizung in Kontakt kommt oder auf andere Weise heiß werden kann. Führen Sie das Kabel nicht unter einen Teppich durch, bedecken Sie es nicht mit Matten, Läufern und dergleichen und halten Sie das Kabel außerhalb des Laufwegs. Sorgen Sie dafür, dass nicht darauf getreten wird und keine Möbel darauf gestellt werden. Führen Sie das Kabel nicht um scharfe Ecken und wickeln Sie es nach der Benutzung nicht zu straff auf.
8. Vom Gebrauch eines Verlängerungskabels wird abgeraten, weil dieses Überhitzung und Brand verursachen kann. Ist die Benutzung eines Verlängerungskabels unvermeidbar, achten Sie auf ein unbeschädigtes, geprüftes Verlängerungskabel mit einem Mindestdurchmesser von 3 x 1,5 mm² und einer zulässigen Leistung von 2200 Watt. Rollen Sie das Kabel immer komplett ab um Überhitzung zu vermeiden!
9. Um Überlastung und durchgebrannte Sicherungen zu vermeiden, keine anderen Geräte an dieselbe Steckdose oder dieselbe elektrische Gruppe anschließen, an welche die Heizung angeschlossen ist.
10. Verwenden Sie das Kabel nicht außer Haus und nicht in Räumen, die kleiner als 6 m² sind.
11. Eine Konvektorheizung enthält inwendig heiße und/oder glühende und funkende Teile. Benutzen Sie diese daher nicht in einer Umgebung, in der Brennstoffe, Farbe, entflammare Flüssigkeiten und/oder Gase, usw. gelagert werden.
12. Platzieren Sie die Heizung nicht in der Nähe, unter oder auf eine Steckdose gerichtet und nicht in der Nähe eines offenen Feuers oder einer Wärmequelle.
13. Benutzen Sie die Heizung nicht in der Nähe von oder gerichtet auf Möbel, Tieren, Gardinen, Papier, Kleidung, Bettwäsche oder sonstiger brennbarer Gegenstände. Halten Sie mindestens 1 m Abstand von der Heizung!
14. Bedecken Sie die Heizung niemals! Ansaug- und Abblasöffnungen dürfen auf keine Weise blockiert werden, um Brand zu vermeiden. Verwenden Sie die Heizung daher auch niemals, um Kleidung zu trocknen oder etwas darauf zu stellen und platzieren Sie sie nicht auf weichen Oberflächen wie ein Bett oder einen hochflorigen Teppich, wodurch Öffnungen verschlossen werden können.
15. Die Luft rund um die Heizung muss frei zirkulieren können. Platzieren Sie die Heizung daher nicht nahe an Wänden oder großen Gegenständen und nicht unter einem Brett, Schrank oder dergleichen.
16. Verhindern Sie, dass fremde Gegenstände durch die Ventilations- oder Gebläseöffnungen in die Heizung gelangen können. Dies kann zu einem elektrischen Schlag, Brand oder Beschädigung führen.
17. Lassen Sie eine laufende Heizung niemals unbeaufsichtigt, sondern schalten Sie diese zuerst aus und entfernen dann den Stecker aus der Steckdose. Immer den Stecker aus der Steckdose nehmen, wenn die Heizung nicht benutzt wird. Nehmen Sie den Stecker dazu in die Hand, ziehen Sie niemals am Kabel.
18. Schalten Sie die Heizung immer zuerst aus, bevor Sie den Stecker aus der Steckdose ziehen und lassen Sie die Heizung erst abkühlen, wenn Sie:
 - die Heizung sauber machen möchten
 - Wartungsarbeiten an der Heizung ausführen möchten
 - die Heizung berühren oder verstellen.
19. Diese Heizung wird während der Benutzung heiß. Um Brandwunden zu vermeiden, nicht mit der bloßen Haut die heißen Flächen berühren!
20. Setzen Sie die Heizung nicht automatisch mithilfe einer Zeituhr oder dergleichen in Betrieb. Vor der Benutzung immer die sicheren Bedingungen kontrollieren.
21. Achten Sie auf sorgfältige Aufsicht, wenn das Gerät in der Anwesenheit von Kindern oder handlungsunfähigen Personen oder Haustieren benutzt wird. Erlauben Sie Kindern nicht mit dem Gerät zu spielen. Dieses Gerät ist nicht geeignet, um durch Kinder oder Personen mit körperlichen, sensorischen oder geistigen Behinderungen oder durch Personen ohne Wissen oder Erfahrung mit diesem Gerät bedient zu werden.
22. Halten Sie die Heizung sauber. Staub, Schmutz und/oder Ablagerungen in der Heizung sind eine häufig auftretende Ursache für Überhitzung. Achten Sie darauf, dass solche Ablagerungen regelmäßig entfernt wird.
23. Setzen Sie das Gerät nicht in Betrieb, wenn Sie Beschädigungen am Gerät, am Elektrokabel oder am Stecker feststellen oder wenn es schlecht funktioniert, gefallen ist oder auf andere Weise eine Störung anzeigt. Bringen Sie das

komplette Gerät zur Kontrolle und/oder Reparatur zurück zu Ihrem Lieferanten oder einem anerkannten Elektriker. Bitte Sie immer um Originalersatzteile.

24. Verwenden Sie keine Ergänzungen/Zubehör für die Heizung, die nicht vom Hersteller empfohlen oder geliefert werden.
25. Das Gerät (inkl. Elektrokabel und Stecker) darf ausschließlich durch dazu befugte und qualifizierte Personen geöffnet und/oder repariert werden.
26. Benutzen Sie die Heizung ausschließlich für den Zweck, für den diese entwickelt wurde und in der Weise, die in diesem Handbuch beschrieben wird.

Abweichungen von 24, 25 und 26 können Schaden, Brand und/oder Personenschäden verursachen. Diese führen zum Garantieverfall und Lieferant, Importeur und/oder Hersteller übernehmen keine Haftung für die Folgen.

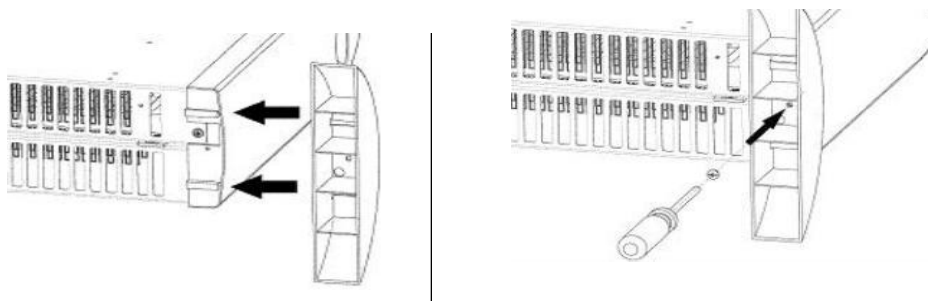
Beschreibung, Zusammenstellung und Installation



Entfernen Sie sämtliches Verpackungsmaterial und halten Sie es außer der Reichweite von Kindern. Kontrollieren Sie nach Entfernung der Verpackung, ob das Gerät Beschädigungen oder Anzeichen eines Fehlers/Defekt/Störung aufweist. Benutzen Sie das Gerät im Zweifelsfall nicht, sondern wenden Sie sich zur Kontrolle / Austausch an Ihren Lieferanten.

Diese Konvektorheizung ist sowohl stehend als auch hängend zu benutzen. Beide Möglichkeiten erfordern vorbereitende Arbeiten.

Benutzen Sie die Heizung nicht, bevor Sie diese konform der unten stehenden Anweisung installiert haben!



Stehend (als mobile Heizung):

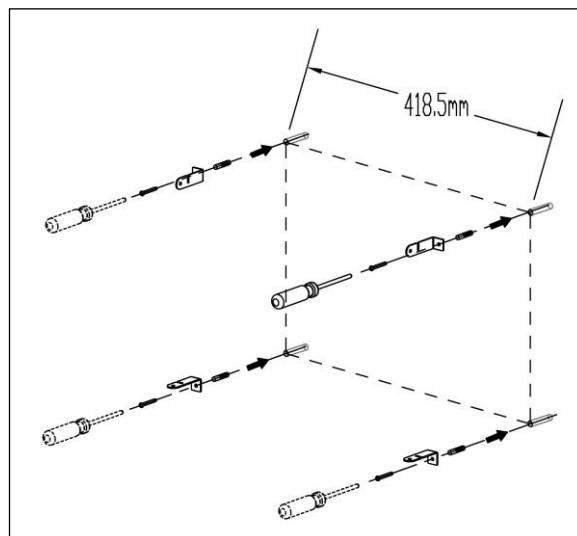
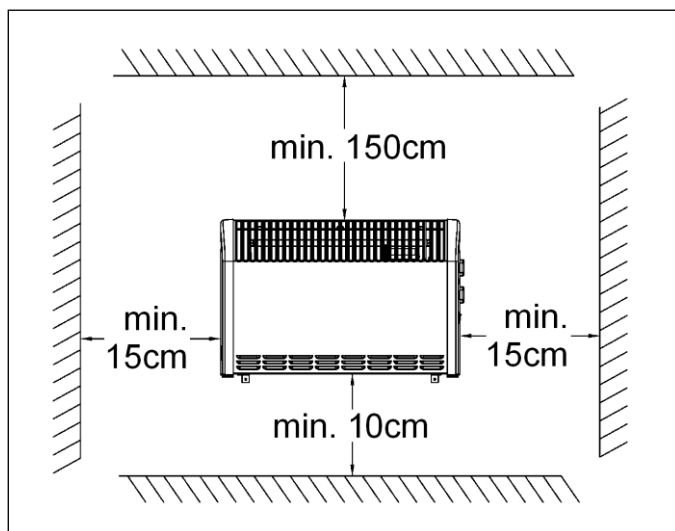
Befestigen Sie die separat gelieferten Füße unter der Heizung (siehe auch die Abbildung).

- Drehen Sie die Heizung um, Unterseite oben. Legen Sie eine Decke darunter, um Beschädigungen zu vermeiden!
- Schieben Sie die Füße an den Seiten auf ihren Platz, genau in die Aussparungen. Die Schraubenlöcher treffen jetzt aufeinander.
- Befestigen Sie die Füße mit selbst ziehenden Schrauben fest an die Heizung.
- Stellen Sie die Heizung wieder aufrecht hin.
- Sorgen Sie dafür, dass die aktive Heizung immer gerade auf einem stabilen, ebenen und waagerechten Boden steht. Hochfloriger Teppich ist ungeeignet!

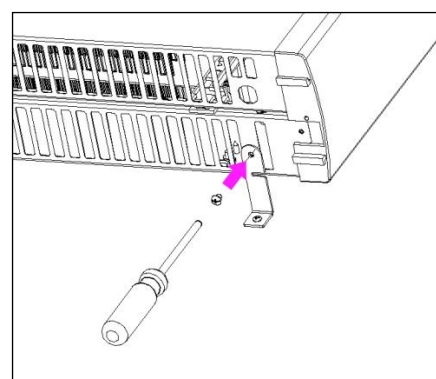
Hängend (fest an der Wand befestigt):

Wählen Sie eine robuste, ebene und gerade Wand aus nicht brennbarem und nicht schmelzendem Material (also nicht aus Holz, synthetischem Material oder ähnlichem!) um die Heizung aufzuhängen.

- Kontrollieren Sie das Befestigungsmaterial: 2 linke Biegel, 2 rechte Biegel, 4 Stecker, 4 lange Schrauben und 2 kurze Schrauben.



- Bestimmen Sie den Platz, wo Sie die Heizung aufhängen möchten. Achten Sie darauf, dass um die Heizung herum immer genug Platz ist und keine brennbaren Materialien zu dicht an die Heizung kommen können (siehe auch die Sicherheitsvorschriften). Platzieren Sie die Heizung nicht hinter einer Türe! Die Unterseite der Heizung muss mindestens 10 cm vom Boden entfernt sein, die Seitenkanten mindestens 15 cm von den Seitenwänden und die Oberseite mindestens 150 cm von der Decke, von überstehenden Brettern, usw.
- Befestigen Sie zwei Bügel (links und rechts) als Aufhängungsbügel an der Wand. Bohren Sie dazu 2 Löcher in die Wand, in einem Abstand von 418,5 mm zueinander, mindestens 38 cm vom Boden und vollkommen waagrecht zueinander. Drücken Sie Stecker in die Bohrlöcher und schrauben Sie die Aufhängungsbügel mit zwei langen Schrauben fest; Schrauben durch die kurze Seite, kurze Seiten zueinander gerichtet, Rille an der Oberseite.
- Befestigen Sie die anderen zwei Bügel unten an der Heizung, als Abstandshalter. Platzieren Sie dazu die Löcher der langen Bügelseite über die Löcher in der Unterseite der Heizung der kurzen Bügelseite zum Boden gerichtet und aufrecht auf der Heizung steckend. Schrauben Sie diese mit kleinen Schrauben fest. Die Rille muss mit der Rückseite der Heizung zusammentreffen.
- Schieben Sie die Heizung mit den Aussparungen in ihrer Rückseite über die Aufhängungsbügel und lassen Sie die Heizung in die Rillen sacken. Die Abstandshalter sorgen dafür, dass die Heizung überall genug Abstand zur Wand hält.
- Markieren Sie die Stelle, wo die Abstandshalter an der Wand befestigt werden müssen. Nehmen Sie die Heizung von der Wand, bohren Sie Löcher und befestigen Sie Stecker an den markierten Stellen, hängen Sie die Heizung wieder auf und schrauben Sie dann die Abstandshalter mit den zwei letzten langen Schrauben fest.



Inbetriebnahme und Funktion

- Sorgen Sie dafür, dass die Heizung ausgeschaltet ist (Funktionsknopf auf 0W, Ventilatorschalter auf OFF) und der Thermostatknopf auf maximal (insofern möglich im Uhrzeigersinn drehen) steht. Stecken Sie jetzt den Stecker in eine korrekt funktionierende, geerdete Steckdose mit 220-240V / 50Hz. Die Signalleuchte leuchtet.
- Drehen Sie den Funktionsknopf jetzt auf den gewünschten Stand:
 750W = Heizen bei niedriger Leistung (750 Watt)
 1250W = Heizen bei mittelmäßiger Leistung (1250 Watt)
 2000W = Heizen bei voller Leistung (2000 Watt)
 Die Heizung fängt an zu heizen.
- Auf Wunsch können Sie auch den Ventilator (Turbo) in Betrieb nehmen, um die Wärme schneller und besser im Raum zu verteilen. Drücken Sie dazu den Ventilatorschalter auf ON. Wenn Sie den Schalter auf OFF drücken, schalten Sie den Ventilator wieder aus.
- Wenn die Temperatur im Raum die von Ihnen gewünschte Höhe erreicht hat, drehen Sie den Thermostatknopf langsam gegen den Uhrzeigersinn bis Sie ein sanftes Klicken hören. In diesem Stand regelt das Thermostat die Temperatur, indem es bei Bedarf die Heizung ein- und wieder ausschaltet. Auf Wunsch können Sie jetzt auf eine niedrigere Leistung einstellen. Um eine höhere Temperatur einzustellen, drehen Sie den Thermostatknopf jeweils im Uhrzeigersinn / gegen den Uhrzeigersinn.
- Sie können die Heizung auch als Frischluftventilator benutzen. Dazu drehen Sie den Thermostatknopf auf maximal, setzen den Ventilator in Betrieb, aber lassen den Funktionsknopf auf 0W stehen.

- Um die Heizung auszuschalten, schalten Sie den Ventilator aus und drehen den Funktionsknopf auf 0W. Entfernen Sie danach den Stecker aus der Steckdose.

Sicherungen

Die Konvektorheizung ist mit einer **Umfallsicherung** versehen, welche die Heizung ausschaltet, wenn sie unerwartet umfallen sollte. Wenn Sie die Heizung danach wieder aufrecht hinstellen, nimmt sie ihren Betrieb wieder auf, aber schalten Sie die Heizung zunächst aus, entfernen Sie den Stecker aus der Steckdose und kontrollieren Sie die Heizung auf Beschädigungen. Bei Beschädigung oder abweichender Funktionstüchtigkeit nicht benutzen, sondern zur Kontrolle/Reparatur geben.

Die Überhitzungssicherung schaltet die Heizung aus, wenn es inwendig zu heiß wird. Das kann geschehen, wenn die Heizung ihre Wärme unzureichend abgeben oder zu wenig frische Luft ansaugen kann. In der Regel ist die Ursache (teilweise) Abdeckung der Heizung, Verstopfung des Ansaug- und/oder Ausblasgitters, Schmutz, Platzierung zu dicht an z.B. einer Wand, usw. Schalten Sie die Heizung bei Überhitzung aus, nehmen Sie den Stecker aus der Steckdose und geben Sie ihr die Zeit um abzukühlen. Geben Sie dem Gerät Zeit um abzukühlen, beheben Sie die Ursache der Überhitzung und setzen Sie die Heizung wieder in Betrieb. Wenn das Problem weiterhin auftritt oder Sie keine Ursache für die Überhitzung finden können, schalten Sie die Heizung sofort aus und entfernen Sie den Stecker aus der Steckdose. Nehmen Sie mit einer Servicestelle Kontakt auf, um sie reparieren zu lassen.

Reinigung und Wartung

Halten Sie die Heizung sauber. Ablagerungen von Staub und Schmutz im Gerät ist eine der häufigsten Ursachen für Überhitzung. Entfernen Sie diese also regelmäßig. Schalten Sie für Reinigungs- oder Wartungsarbeiten die Heizung aus, entfernen Sie den Stecker aus der Steckdose und lassen Sie die Heizung abkühlen.

- Säubern Sie die Außenseite der Heizung regelmäßig mit einem trockenen oder gut ausgewringetem feuchten Tuch. Benutzen Sie keine scharfe Seife, Sprays, Reinigungs- oder Scheuermittel, Wachs, Glanzmittel oder sonstige chemische Lösungen.
- Saugen Sie mit dem Staubsauger vorsichtig Staub und Schmutz aus den Gittern und kontrollieren Sie, ob die Luftein- und -ausgänge sauber sind. Achten Sie bei der Reinigung darauf, dass Sie keine inwendigen Teile berühren bzw. beschädigen.
- Die Heizung enthält ansonsten keine weiteren Teile, die gewartet werden müssen.
- Räumen Sie die Heizung am Ende der Saison weg, nach Möglichkeit in der Originalverpackung. Platzieren Sie die Heizung aufrecht stehend an einem kühlen, trockenen und staubfreiem Ort.
- Wenn die Heizung letztendlich verschlissen (oder eher unwiderrufbar beschädigt) ist, gehört sie nicht in den Haushaltsmüll. Bringen Sie die Heizung an die von Ihrer Gemeinde angewiesene Sammelstelle für elektrische Geräte, wo man Sorge dafür tragen wird, dass eventuell noch verwendbare Materialien wieder verwertet werden.

CE - Erklärung

Hiermit erklärt **Euromac BV, Genemuiden-NL**, dass das Produkt **Elektrische Konvektorheizung**, Marke **EUROM**, Typ CK2003T der LVD-Richtlinie 2006/95/EG und der EMC-Richtlinie 2004/108/EC, sowie den folgenden Normen entspricht:

EN 60335-1:2002+A1 :2004+A11 :2004+A12 :2006	EN 55014-1 :2006/+A1 :2009
+A2 :2006+A13 :2008+A14 :2010	EN 55014-2 :1997/+A1 :2001/+A2 :2008
EN 60335-2-30:2009	EN 61000-3-3 :2008
EN 62233:2008	EN 61000-3-2 :2006/+A1 :2009/+A2 :2009
	EN 61000-3-3 :1995/+A1:2001/+A2:2005

Genemuiden, 03-05-2011

W.J. Bakker, alg.dir.



English

Technical data

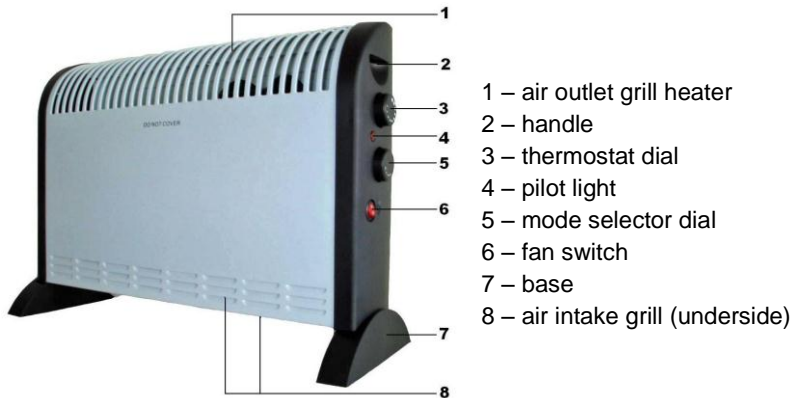
Type	EUROM CK2003T
Supply voltage	220-240Volt / 50Hz
Maximum capacity	2000Watt
Settings	Fan only – 750 – 1250 – 2000Watt
Fan	Can be switched on and off separately
Dimensions	10,8 (20) x 52,5 (54,5) x 34,3 (38,8) cm
Weight	2,8 kg

General safety instructions

1. Before using the machine, carefully read this entire instruction manual.
2. Before using your new heater, check it, including cord and plug, for any visible damage. Do not use a damaged heater, but send it back to your dealer for replacement.
3. Do not use the heater until it is been fully installed in accordance with the instructions under the heading 'Description, Composition and Installation'.
4. This heater is strictly intended for normal domestic use. Only use it for the additional heating of your home.
5. This heater is not suitable for use in wet or damp spaces such as bathrooms and laundry rooms. Do not place the heater in the vicinity of taps, bathtub, shower, pool, fountains or other sources of moisture. Make sure it cannot fall into water and prevent water from getting into the heater itself. If, at any time, the heater does fall into water, unplug it immediately! Do not use a heater that has a damp interior but have it repaired. Never immerse the heater, cord or plug in water and never touch it with wet hands.
6. The supply voltage and utility frequency, specified on the machine, need to match those of the socket that is used. The socket used needs to be earthed and the electrical installation needs to be secured with a ground-fault circuit interrupter (max. 30 mAmp).
7. Fully extend the cord before plugging in the heater. Make sure it does not come into contact with any part of the heater and prevent it from heating up any other way. Do not run the cord underneath carpeting; do not cover it with mats, carpet strips or similar and make sure it is not placed in any passageways. Make sure the cord cannot be stepped on and that no furniture is placed on top of it. Do not lead the cord around sharp corners and do not roll it up too tightly after use!
8. If possible, do not use an extension cord, as this poses the risk of overheating and fire. If the use of an extension cord is unavoidable, then make sure it is an undamaged, approved extension cord with a minimum diameter of 3 x 1.5 mm² and a minimum permissible power of 2200 Watt. To prevent overheating, always fully extend the cord!
9. To prevent the circuit being overloaded and fuses blowing, make sure no other appliances are connected to the same socket or wired to the same electrical circuit as the heater.
10. Do not use the heater outdoors and do not use it in spaces, smaller than 6 m².
11. A heater contains hot and/or glowing and sparking components. Do not, therefore, use it in areas where fuels, paint, flammable liquids and/or gasses etc. are stored.
12. Do not place the heater near, under, or directly opposite a socket and do not place it near an open fire or other heat source.
13. Do not use the heater near or directly opposite furniture, animals, curtains, paper, clothes, bedding or other inflammable objects. Keep them at least 1 metre away from the heater!
14. Never cover a heater! The heater's air inlets and outlets should never be obstructed in any way, so as to prevent the possibility of fire. Never use the heater to dry clothes and do not place anything on top of the heater. Do not place it on soft surfaces such as beds or deep-pile carpets as they can block openings.
15. Make sure that the air around the heater can circulate freely. Do not place the heater too close to walls or large objects and do not place it under shelves, cupboards or similar.
16. Prevent foreign objects from entering the heater via the venting or exhaust openings as this may lead to electric shock, fire or damage.
17. Never leave the heater unattended when switched on. Always switch the heater off before removing the plug from the socket. Always unplug the heater when not in use! Pull on the plug to remove from the socket, never pull on the cord.
18. Always switch the heater off, unplug it and leave to cool down before:
 - cleaning the heater
 - carrying out maintenance on the heater
 - touching or moving the heater.
19. This machine gets hot when in use. To prevent burns, do not let bare skin come into contact with hot surfaces.
20. Do not use a timer or a similar product to automatically switch on the heater. Always perform safety checks before using the heater!
21. Close supervision is necessary when the product is used near children or incapacitated persons. Do not let children use the appliance as a toy. This appliance is not suitable to be operated by children or persons who have physical, sensory and/or mental limitations, or by persons who have no knowledge of, or experience with, this appliance.
22. Keep the heater clean. Dust, dirt and/or a build up of deposits in the heater are a common cause of overheating. Make sure these deposits are removed regularly.
23. Do not turn on the appliance if you have discovered damage to the appliance itself, the cord or the plug, if the appliance is malfunctioning, if it has been dropped or if there are any other signs of a defect. Return the complete product to the vendor or to a certified electrician for inspection and/or repair. Always ask for the original parts.
24. Do not use attachments and/or accessories that have not been recommended or supplied by the manufacturer.
25. The appliance (incl. cord and plug) may only be opened and/or repaired by properly authorised and qualified persons.
26. Only use this heater for its intended purpose and as described in this instruction manual.

Not abiding by instructions 24, 25 and 26 may lead to damage, fire and/or personal injuries. A failure to adhere to these rules also immediately nullifies the guarantee and vendor, importer and/or manufacturer do not take responsibility for any of the consequences!

Description, Composition and Installation

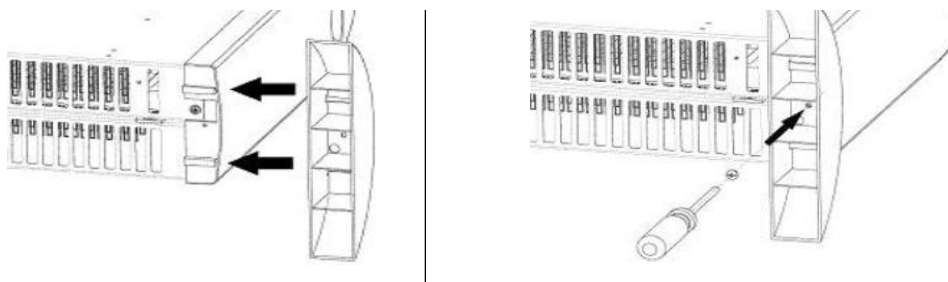


Remove all packaging material and keep out of reach of children. After removing packaging, check the appliance for damage or other signs that could indicate a fault/defect/malfunction. In case of doubt, do not use the appliance, but contact your vendor for inspection or replacement.

This heater can be used as a free-standing unit or may be mounted on the wall. Both options require some specific preparatory work.

Do not use the heater before it has been installed in accordance with the following instructions!

Free-standing (as a portable heater):



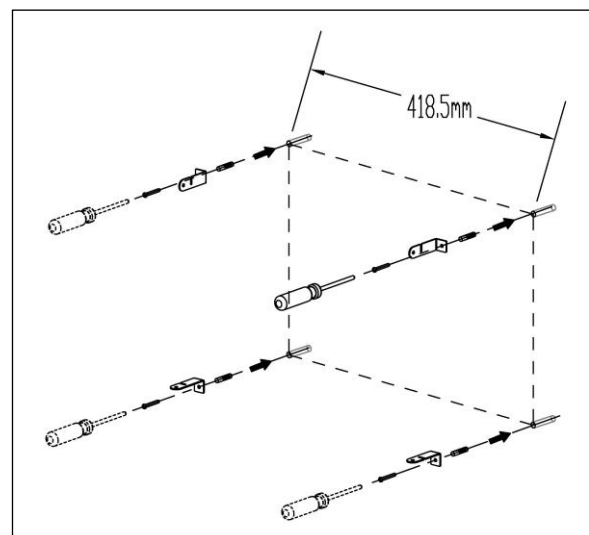
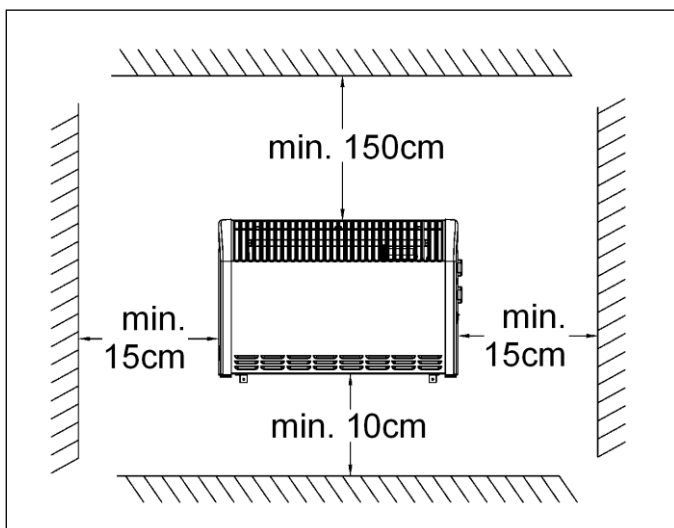
Attach the feet supplied to the underside of the heater (see picture):

- Turn the heater upside down. Place a blanket (or something similar) under the heater to prevent damage!
- Slide the feet into place on the sides, exactly along the gaps. This will ensure that the threaded holes will align correctly.
- Securely attach the feet to the heater using the self-tapping screws.
- Return the heater to the upright position.
- Make sure a working heater is always placed on a solid, flat and horizontal surface. Deep-pile carpeting is unsuitable!

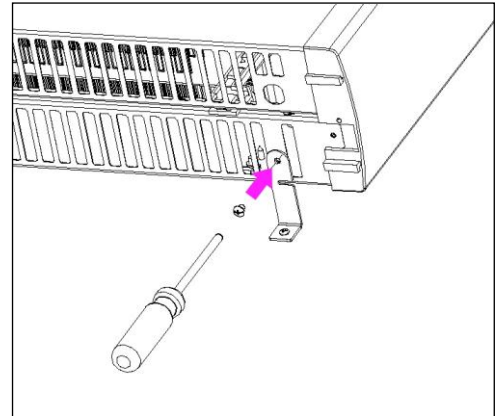
Mounted (secured to a wall):

Choose a solid, flat and completely vertical wall made of non-flammable and non-melting material on which to mount the heater (i.e. no wood, synthetic materials, etc!)

- Check the materials required to secure the heater to the wall. You should have 2 left hand brackets, 2 right hand brackets, 4 plugs, 4 long screws and 2 short screws.



- Decide where you want to mount the heater. Make sure that the heater has sufficient space around it at all times and that no inflammable materials are located nearby (see also safety instructions). Do not place the heater behind a door! The heater's underside needs to be at least 10 cm above the floor, the sides at least 15 cm from the side walls and the top at least 150 cm from the ceiling, ceiling beams, etcetera.
- Attach two brackets (a left hand and right hand one) as suspension brackets to the wall. To do so, drill 2 holes 418,5 mm apart, at least 38 cm from the floor, on a completely horizontal line. Insert plugs and screw in the suspension brackets with two long screws. Screw through the short side, with the short sides pointed towards each other and the groove on the upper side.
- To make spacer brackets, attach the other two brackets to the underside of the heater. To do this, place the holes in the bracket's longer side over the holes in the heater's underside with the brackets' short sides pointing towards the floor and jutting out from the heater in a straight line. Attach securely using the small screws. The groove needs to be on a level with the rear of the heater.
- Slide the heater, with the gaps in the rear, over the suspension brackets and lower the heater into the grooves. The spacer brackets will ensure there is enough space between heater and wall.
- Mark the place where the spacer brackets need to be fixed to the wall. Take the heater down, drill holes and attach plugs at the marked spots. Mount the heater and screw in the spacer brackets with the two remaining long screws.



Set-up and Operation

- Make sure the heater is turned off (mode selector dial to 0W, fan switched to OFF) and that the thermostat dial is set to maximum (clockwise, as far as it will go). Now plug into an earthed, correctly functioning 220-240V / 50Hz socket. The pilot light will switch on.
- Turn the mode selector dial to the desired position:

750W	=	low power heating (750 Watt)
1250W	=	medium power heating (1250 Watt)
2000W	=	full power heating (2000 Watt)

 The heater will now start to heat the space.
- If so desired, the fan (turbo) can be switched on for more rapid and more effective heat distribution. Set the fan switch to ON. Setting the switch to OFF switches off the fan.
- When the space has reached the desired temperature, turn the thermostat dial anticlockwise slowly until you hear a click. In this position, the thermostat will maintain the current temperature by turning the heater on and off for a top-up, if necessary. If so desired, you can now switch to a lower power level. For higher temperatures, turn the thermostat dial clockwise, for lower temperatures anticlockwise.
- The heater can also be used as a fresh air fan. To do so, set the thermostat dial to its maximum position, switch on the fan, but leave the mode selector dial on 0W.
- To switch off the heater, first switch off the fan, then turn the mode selector dial to 0W and unplug.

Safety features

The heater is fitted with a **tipping safeguard** which automatically shuts off the appliance if it inadvertently falls over. The heater will function as normal once it is returned to its upright position but you are advised to switch it off, unplug and check it for damage before using again. Do not use the heater in case of damage or malfunctioning. Have the appliance inspected/repaired!

In case of internal overheating, **the overheating safeguard** will switch the heater off. This may occur if the heater cannot give off enough heat or if it cannot draw in enough fresh air. As mentioned above, this is generally caused by (partially) covering the heater, obstructing the air intake and/or outlet grills or installing the heater too close to a wall or something similar. In case of overheating, switch off the heater and unplug. Give the heater time to cool down, remove the source of the overheating and use as normal. If the problem persists or if you have not been able to trace the source of the overheating, turn the heater off immediately and unplug. Contact a servicing point to have the heater repaired.

Cleaning and Maintenance

Keep the heater clean. Deposits of dust and dirt in the appliance are a common cause of overheating so these should be removed regularly. Switch off the heater, remove the plug from the socket and allow the heater to cool down before cleaning or carrying out maintenance work.

- Wipe the outside of the heater regularly with a dry or slightly damp cloth. Do not use aggressive soaps, sprays, cleaners or abrasives, waxes, polishes or chemical solutions!

- Use a vacuum cleaner to carefully remove any dust and dirt from the grills and ensure that the air intake and outlet openings are clean. Be careful not to touch or damage any internal parts during cleaning!
- The heater contains no other parts which need maintenance.
- At the end of the season, store the cleaned heater in the original packaging if possible. Store it upright in a cool, dry and dust-free place.
- Do not dispose of heater with household waste when it becomes worn or damaged beyond repair. Take it to your local authority's collection point for electrical appliances where any reusable materials will be collected and redistributed.

CE-statement

Euromac bv, Genemuiden-NL hereby declares that the **EUROM electrical convector heater**, type **CK2003T**, complies with the LVD guideline 2006/95/EG and the EMC guideline 2004/108/EC and meets the following standards:

EN 60335-1:2002+A1 :2004+A11 :2004+A12 :2006 +A2 :2006+A13 :2008+A14 :2010	EN 55014-1 :2006/+A1 :2009 EN 55014-2 :1997/+A1 :2001/+A2 :2008
EN 60335-2-30:2009	EN 61000-3-3 :2008
EN 62233:2008	EN 61000-3-2 :2006/+A1 :2009/+A2 :2009 EN 61000-3-3 :1995/+A1:2001/+A2:2005

Genemuiden, 03-05-2011
W.J. Bakker, alg.dir.



Français

Données techniques

Type	EUROM CK2003T
Tension	220-240Volts / 50Hz
Puissance max.	2.000 Watts
Possibilités de réglage	Ventilation uniquement – 750 – 1.250 – 2.000 Watts
Ventilateur	allumé et éteint séparément
Dimensions	10,8 (20) x 52,5 (54,5) x 34,3 (38,8) cm
Poids	2,8 kg

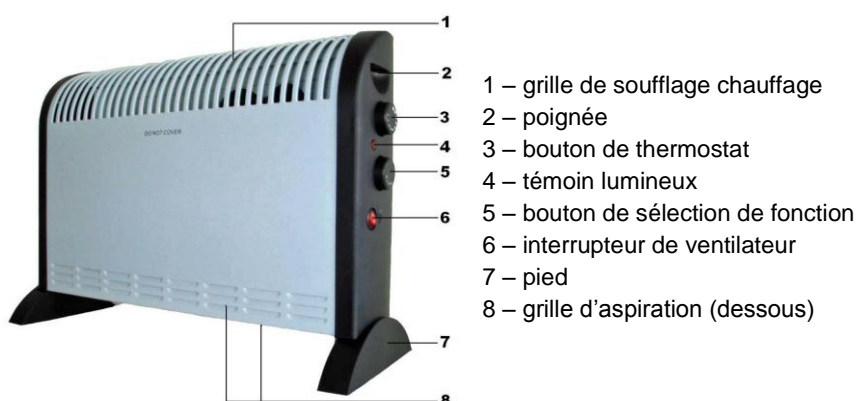
Consignes générales de sécurité

1. Avant utilisation, lisez attentivement et entièrement le présent manuel d'utilisation.
2. Avant utilisation, contrôlez votre nouveau poêle (y compris le cordon et la fiche) quant à la présence de dommages visibles. Ne mettez pas en service un poêle endommagé, mais apportez-le à votre fournisseur en vue d'un remplacement.
3. N'utilisez pas le poêle avant de l'avoir installé entièrement selon les instructions sous 'Description, Montage et Installation'.
4. Ce poêle est destiné exclusivement à un usage domestique normal. Utilisez l'appareil uniquement comme chauffage d'appoint domestique.
5. Ce poêle ne convient pas pour une utilisation dans des pièces humides, telles que salles de bains, buanderies, etc. Ne le placez pas à proximité d'un robinet, d'un lave-mains ou d'une installation telle. Veillez à ce qu'il ne puisse jamais tomber dans l'eau et évitez que de l'eau puisse pénétrer dans le poêle. Si le poêle tombe néanmoins dans l'eau, retirez d'abord la fiche de la prise de courant. N'utilisez plus un poêle si ses composants internes sont humides, mais portez-le en réparation. Ne plongez jamais le poêle, le cordon ou la fiche dans l'eau ou dans un autre liquide et ne touchez jamais le poêle avec des mains mouillées.
6. La tension et la fréquence mentionnées sur l'appareil doivent correspondre à celles de la prise de courant utilisée. La prise de courant utilisée doit être mise à la terre et l'installation électrique doit être protégée avec un disjoncteur différentiel (max. 30 mAmp.).
7. Déroulez entièrement le câble électrique avant d'insérer la fiche dans la prise de courant et veillez à ce qu'il n'entre jamais en contact avec le poêle ou qu'il ne puisse devenir brûlant d'une autre manière. Ne passez pas le câble sous un tapis, ne le recouvrez pas de tapis, de chemins d'escalier ou autres et tenez-le à l'écart des lieux de passage. Veillez à ne pas écraser le câble et à ne pas poser de meubles dessus. Ne passez pas le câble par des angles vifs et ne l'enroulez pas de manière trop serrée après utilisation !
8. L'utilisation d'une rallonge est déconseillée, puisqu'elle peut entraîner une surchauffe et un incendie. Si l'utilisation d'une rallonge ne peut être évitée, utilisez une rallonge en bon état et agréée, d'un diamètre minimum de 3 x 1,5 mm² et d'une puissance minimale autorisée de 2.200 Watts. Déroulez toujours le cordon entièrement pour éviter toute surchauffe !

9. Pour éviter une surcharge et le grillage des fusibles, ne branchez aucun autre appareil sur la même prise de courant ou sur le même groupe électrique que le poêle.
10. N'utilisez pas le poêle à l'extérieur, ni dans des pièces de moins de 6 m².
11. Un poêle possède des composants internes chauds et/ou brûlants et qui produisent des étincelles. Par conséquent, ne l'utilisez pas dans un environnement où des combustibles, de la peinture, des liquides et/ou gaz inflammables, etc. sont entreposés.
12. Ne placez pas le poêle à proximité, en dessous ou dans la direction d'une prise de courant, ni à proximité d'un feu ouvert ou de sources de chaleur.
13. N'utilisez pas le poêle à proximité ou dans la direction de meubles, d'animaux, de rideaux, de papier, de vêtements, de literie ou d'autres objets inflammables. Tenez-les au moins à 1 mètre de distance du poêle !
14. Ne recouvrez jamais un poêle ! Pour éviter tout incendie, les orifices d'aspiration et de soufflage ne peuvent être bloqués d'aucune manière. N'utilisez donc jamais le poêle pour sécher des vêtements ou pour y déposer quelque chose et ne le placez pas sur des surfaces molles, telles qu'un lit ou un tapis à longs poils, ce qui peut obstruer les orifices.
15. L'air autour d'un poêle doit pouvoir circuler librement. Par conséquent, ne le placez pas trop près de murs ou d'objets volumineux et pas sous une planche, une armoire ou quelque chose de tel.
16. Evitez que des corps étrangers pénètrent dans les orifices de ventilation ou de soufflage. Cela peut provoquer un choc électrique, un incendie ou des dommages.
17. Ne laissez jamais un poêle en service sans surveillance, mais éteignez-le d'abord, puis retirez la fiche de la prise de courant. Retirez toujours la fiche de la prise de courant lorsque le poêle n'est pas en service ! A cet effet, saisissez la fiche, ne tirez jamais sur le cordon !
18. Eteignez toujours le poêle, retirez la fiche de la prise de courant et laissez d'abord refroidir le poêle pour :
 - nettoyer le poêle
 - entretenir le poêle
 - toucher ou déplacer le poêle.
19. Ce poêle devient brûlant lorsqu'il est en service. Pour éviter toute brûlure, ne touchez pas les surfaces brûlantes avec une peau nue !
20. N'allumez pas le poêle automatiquement avec une minuterie ou autre. Avant utilisation, contrôlez toujours si les conditions sont sûres !
21. Exercez une surveillance étroite lorsque cet appareil est utilisé en présence d'enfants, de personnes incompetentes ou d'animaux domestiques. Ne laissez pas d'enfants jouer avec l'appareil. Cet appareil ne convient pas pour être commandé par des enfants ou des personnes avec des handicaps physiques, sensoriels ou mentaux ou par des personnes sans connaissance ou expérience avec cet appareil.
22. Conservez le poêle en bon état de propreté. De la poussière, de la saleté et/ou des dépôts sont des causes fréquentes de surchauffe. Veillez à enlever régulièrement de tels dépôts.
23. N'allumez pas l'appareil lorsque vous constatez des dommages à l'appareil, au cordon électrique ou à la fiche, ou lorsqu'il fonctionne mal, qu'il est tombé ou qu'il présente une autre panne. Rappelez l'appareil complet au fournisseur ou à un électricien agréé pour contrôle et/ou réparation. Exigez toujours des pièces d'origine.
24. N'utilisez pas d'ajouts/d'accessoires non recommandés ou fournis par le fabricant.
25. L'appareil (incl. cordon électrique et fiche) peut être ouvert et/ou réparé exclusivement par des personnes compétentes et qualifiées.
26. Utilisez le poêle exclusivement aux fins pour lesquelles il a été conçu et comme décrit dans le présent manuel d'utilisation.

Le non respect des points 24, 25 et 26 peut entraîner des dommages, un incendie et/ou une blessure personnelle. Cela rend la garantie caduque et le fournisseur, l'importateur et/ou le fabricant n'assument aucune responsabilité pour les conséquences !

Description, Montage et Installation



Enlevez la totalité de l'emballage et tenez-le hors de portée d'enfants. Après avoir enlevé l'emballage, contrôlez si l'appareil ne présente pas de dommages ou de signes pouvant indiquer un vice/défaut/une panne. En cas de doute, n'utilisez pas l'appareil, mais adressez-vous à votre fournisseur en vue d'un contrôle/remplacement.

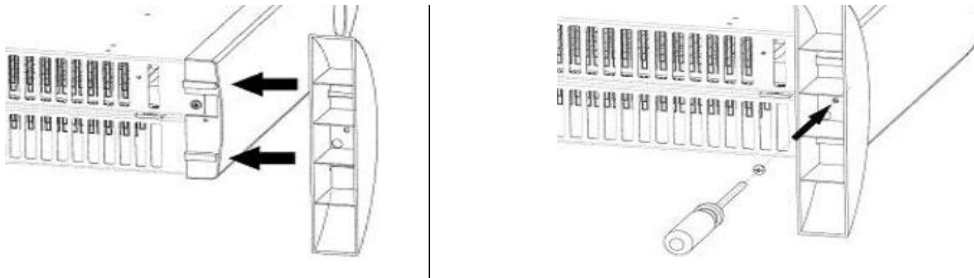
Ce poêle peut être utilisé tant en position debout que suspendue. Les deux possibilités requièrent des travaux de préparation.

N'utilisez pas le poêle avant de l'avoir installé selon les instructions ci-dessous !

Position debout (en tant que poêle mobile) :

Fixez les pieds fournis séparément sous le poêle (voir également l'illustration) :

- Retournez le poêle à l'envers. Posez une couverture ou quelque chose de tel en dessous pour éviter tout dommage !
- Faites coulisser les pieds latéraux pour les mettre en place, exactement dans les encoches. Les trous de vis tombent à présent les uns au-dessus des autres.

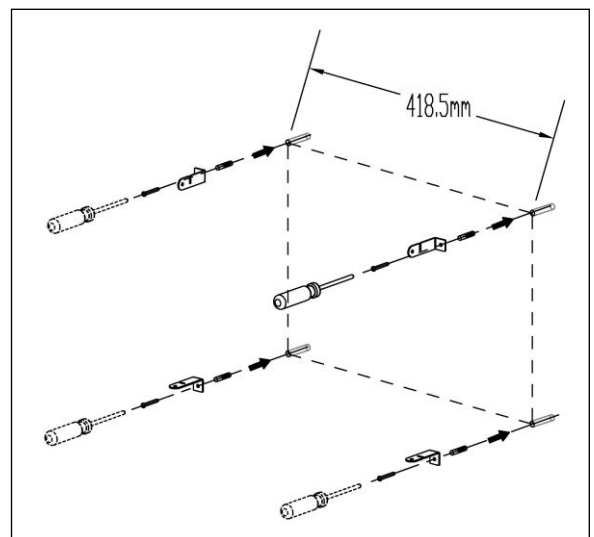
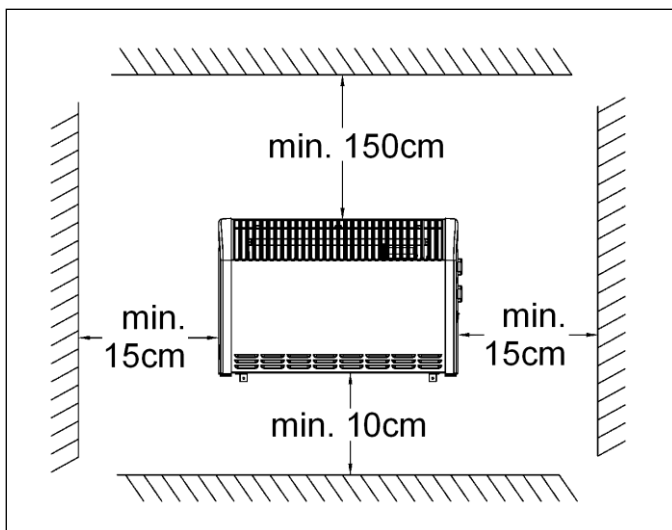


- A l'aide des vis autotaraudeuses, fixez fermement les pieds au poêle.
- Remettez le poêle en position debout.
- Veillez à toujours placer un poêle en service sur un support solide, plan et horizontal. Un tapis à longs poils ne convient pas !

Position suspendue (accroché de manière fixe au mur) :

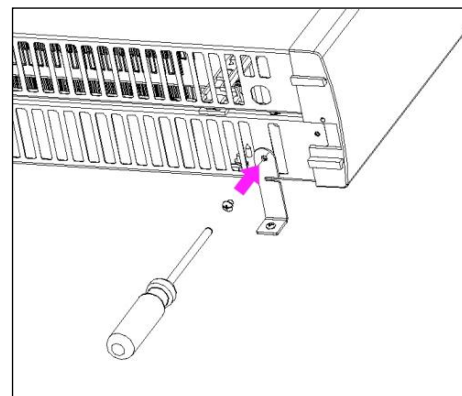
Choisissez un mur solide, plan et parfaitement vertical, composé d'un matériau ininflammable et qui ne fond pas (donc pas en bois, en plastique ou tel !) pour y accrocher le poêle.

- Contrôlez le matériel de fixation : 2 étriers gauche, 2 étriers droit, 4 chevilles, 4 vis longues et 2 vis courtes.



- Choisissez l'emplacement où vous souhaitez accrocher le poêle. Veillez à ce qu'il y ait toujours suffisamment de place autour du poêle et qu'aucun matériau inflammable ne puisse se rapprocher trop près du poêle (voir aussi les consignes de sécurité). Ne placez pas le poêle derrière une porte ! La distance entre le dessous du poêle et le sol doit être d'au moins 10 cm, celle entre les côtés et les murs latéraux d'au moins 15 cm et celle entre le dessus et le plafond, de planches en surplomb, etc. d'au moins 150 cm.
- Fixez deux petits étriers (un gauche et un droit) en tant qu'étrier de suspension au mur. A cet effet, percez 2 trous dans le mur, séparés de 418,5 mm, au moins à 38 cm du sol et parfaitement horizontaux l'un par rapport à l'autre. Enfoncez les chevilles dans les trous de perçage, dans lesquels vous vissez les étriers de suspension avec deux vis longues : vissez par le côté court, les côtés courts dirigés l'un vers l'autre, avec la petite fente en haut.

- Fixez les deux autres étriers en dessous du poêle, en tant que support d'entretoise. A cet effet, placez les trous dans le côté long de l'étrier au-dessus des trous situés en dessous du poêle, avec le côté court des étriers dirigé vers le sol et dépassant de manière rectiligne du poêle. Vissez-les fermement avec les petites vis. La petite fente doit être exactement à la même hauteur que l'arrière du poêle.
- Faites coulisser le poêle avec les encoches à l'arrière sur les étriers de suspension, puis descendez le poêle dans les fentes. Les supports d'entretoise servent à maintenir partout une distance suffisante par rapport au mur.
- Marquez l'emplacement où les supports d'entretoise doivent être fixés au mur. Enlevez le poêle du mur, percez des trous, puis enfoncez des chevilles aux emplacements marqués, accrochez à nouveau le poêle et terminez en vissant les supports d'entretoise avec les deux dernières vis longues.



Mise en service et fonctionnement

- Assurez-vous que le poêle soit éteint (bouton de sélection de fonction sur 0W, interrupteur de ventilateur sur OFF) et que le bouton de thermostat soit sur maximum (le plus loin possible dans le sens des aiguilles d'une montre). A présent, insérez la fiche dans une prise de courant 220-240V / 50Hz en bon état de fonctionnement. Le témoin lumineux s'allume.
- Tournez le bouton de sélection de fonction sur la position souhaitée :

750W	=	réchauffer à basse puissance (750 Watts)
1250W	=	réchauffer à moyenne puissance (1.250 Watts)
2000W	=	réchauffer à pleine puissance (2.000 Watts)

 A présent, le poêle commence à réchauffer.
- Si vous le souhaitez, vous pouvez également mettre en marche le ventilateur (turbo) pour une diffusion plus rapide et efficace de la chaleur dans la pièce. A cet effet, mettez l'interrupteur de ventilateur sur ON. Vous pouvez à nouveau éteindre le ventilateur en mettant l'interrupteur sur OFF.
- Lorsque la pièce est à la température souhaitée, tournez lentement le bouton de thermostat dans le sens inverse des aiguilles d'une montre, jusqu'à entendre un clic. Sur cette position, le thermostat maintient la température actuelle en allumant et en éteignant le chauffage. Si vous le souhaitez, vous pouvez à présent commuter sur une puissance inférieure. Pour augmenter la température, tournez le bouton de thermostat légèrement dans le sens des aiguilles d'une montre ; pour la baisser, tournez-le légèrement dans le sens inverse des aiguilles d'une montre.
- Vous pouvez également utiliser le poêle en tant que ventilateur d'air frais. A cet effet, tournez le bouton de thermostat sur maximum, mettez en marche le ventilateur, mais laissez le bouton de sélection de fonction sur 0W.
- Pour éteindre le poêle, arrêtez le ventilateur et tournez le bouton de sélection de fonction sur 0W. Ensuite, retirez la fiche de la prise de courant.

Protections

Le poêle est équipé d'une **protection anti-basculement** qui l'éteint en cas de chute brutale. En le redressant, il se remet à fonctionner. Mais éteignez-le d'abord, retirez la fiche de la prise de courant et contrôlez la présence de dommages éventuels sur le poêle. En cas de dommage ou de fonctionnement anormal, ne l'utilisez pas, mais apportez-le pour contrôle/réparation !

La protection anti-surchauffe éteint le poêle en cas de surchauffe interne. Cela peut arriver lorsque le poêle ne peut diffuser suffisamment sa chaleur ou lorsqu'il ne peut aspirer assez d'air frais. La cause la plus fréquente est un recouvrement (partiel) du poêle, une obstruction des grilles d'aspiration et/ou de soufflage, une installation trop près de par ex. un mur, etc. En cas de surchauffe, vous devez éteindre le poêle et retirer la fiche de la prise de courant. Laissez refroidir le poêle, réparez la cause de la surchauffe, puis remettez en service le poêle. Si le problème est récurrent ou que vous ne trouvez pas la cause de la surchauffe, éteignez immédiatement le poêle et retirez la fiche de la prise de courant. Contactez un service après-vente pour réparation.

Nettoyage et entretien

Conservez le poêle en bon état de propreté. Les dépôts de poussière et de saletés dans l'appareil sont une cause fréquente de surchauffe ! Par conséquent, enlevez-les régulièrement. Pour les opérations de nettoyage ou d'entretien, éteignez le poêle, retirez la fiche de la prise de courant et laissez refroidir le poêle.

- Nettoyez régulièrement l'extérieur du poêle avec un chiffon sec ou un chiffon humide bien essoré. N'utilisez pas de savon corrosif, de sprays, de détergents, d'abrasifs, de cire, de produits lustrants ou toute autre solution chimique !
- A l'aide d'un aspirateur, aspirez délicatement la poussière et les saletés des grilles et contrôlez la propreté des orifices d'aspiration et de soufflage. Pendant le nettoyage, veillez à ne pas toucher ou endommager de composants internes !
- Le poêle ne contient pas d'autres composants qui nécessitent un entretien.

- A la fin de la saison, rangez soigneusement le poêle, si possible dans l'emballage d'origine. Placez-le debout dans un endroit frais, au sec et à l'abri de la poussière.
- Lorsque le poêle est définitivement usé (ou devenu irréparable), ne le mettez pas au rebut avec les déchets ménagers. Apportez-le à un point de collecte pour appareils électriques désigné par votre commune, qui se chargera d'acheminer les matériaux éventuellement encore utilisables.

Déclaration CE

Par la présente, **Euromac bv. - Genemuiden-NL**, déclare que le produit **convecteur électrique** de marque **EUROM**, type **CK2003T** répond à la directive LVD 2006/95/CE et à la directive EMC 2004/108/CE et est conforme aux normes ci-dessous :

EN 60335-1:2002+A1 :2004+A11 :2004+A12 :2006 +A2 :2006+A13 :2008+A14 :2010	EN 55014-1 :2006/+A1 :2009 EN 55014-2 :1997/+A1 :2001/+A2 :2008
EN 60335-2-30:2009	EN 61000-3-3 :2008
EN 62233:2008	EN 61000-3-2 :2006/+A1 :2009/+A2 :2009 EN 61000-3-3 :1995/+A1:2001/+A2:2005

Genemuiden, 03-05-2011
W.J. Bakker, alg.dir.



Svenska

Tekniska data

Typ	EUROM CK2003T
Spänning	220-240Volt / 50Hz
Maximal kapacitet	2 000 Watt
Installationsalternativ	Endast fläkt – 750 – 1 250 – 2 000 Watt
Fläkt	Kan slås på och stängas av separat
Mått	10,8 (20) x 52,5 (54,5) x 34,3 (38,8) cm
Vikt	2,8 kg

Allmänna säkerhetsinstruktioner

1. Läs igenom hela denna bruksanvisning noga innan produkten används.
2. Innan du använder ditt nya element, kontrollera det avseende skador, inklusive sladd och kontakt. Använd inte ett skadat element utan lämna tillbaka det till återförsäljaren för utbyte.
3. Använd inte elementet innan det är helt installerat enligt instruktionerna under rubriken "Beskrivning, konstruktion och installation".
4. Detta element är endast avsett för hushållsbruk. Använd det bara för uppvärmning av din bostad.
5. Detta element är inte avsett att användas i våta eller fuktiga utrymmen såsom badrum, tvättstugor etc. Placera inte byggfläkten i närheten av kranar, badkar, dusch, pool, duschar etc. Se till att den inte kan hamna i vatten och förhindra att vatten kommer in byggfläkten. Om den skulle hamna i vatten, tag först ur stickkontakten! Använd inte en byggfläkt som blivit fuktigt inuti. Reparera den. Doppa aldrig byggfläkten, sladden eller stickkontakten i vatten och vidrör den aldrig med våta händer.
6. Spänning och märkeffekt som är angiven på elementet skall överensstämja med vägguttaget. Det vägguttag som används skall vara jordat och den elektriska installationen skall vara säkrad med en jordfelsbrytare (max. 30 mA).
7. Drag ut sladden helt innan elementet ansluts till elnätet. Se till att den inte kommer i kontakt med någon del av elementet och förhindra att den inte värms upp på något annat sätt. Förlägg inte sladden under heltäckningsmattor. Täck den inte med mattor, delar av mattor eller liknande och se till att den inte ligger i passager. Se till att man inte trampar på sladden och att inga möbler är placerade på den. Lägg inte sladden runt skarpa hörn och rulla inte ihop den för tätt efter användning!
8. Använd inte förlängningssladd, om möjligt, eftersom det finns risk att sladden överhettas. Om en förlängningssladd måste användas, se då till att det är en oskadad, godkänd förlängningssladd med en minsta diameter på 3 x 1,5 mm² och en minsta tillåten effekt på 2 200 Watt. Använd alltid helt utdragen förlängningssladd för att undvika överhettning!
9. För att förhindra överbelastning på elnätet och att säkringar utlöses, se till att inga andra apparater är anslutna till samma eluttag eller kopplade till samma strömkrets som elementet.
10. Använd inte elementet utomhus eller i utrymmen mindre än 6 m².
11. Ett element innehåller varma och/eller glödande partiklar. Använd det därför inte i utrymmen där bränsle, färg, eldfarliga vätskor och/eller gaser förvaras.

12. Placera inte elementet intill, under eller direkt på ett eluttag och placera det inte nära öppen eld eller andra värmekällor.
13. Använd inte elementet nära eller direkt intill möbler, djur, gardiner, papper, kläder, sängkläder eller andra lättantändliga föremål. Håll dem minst 1 meter från elementet!
14. Täck inte över ett element! För att förhindra risken för brand får elementets luftintag och utblås aldrig täckas över med något. Använd aldrig elementet för att torka kläder och lägg inte något ovanpå det. Placera det inte på mjuka underlag eller på mattor med lång lugg eftersom de kan blockera öppningar.
15. Se till att luften kan cirkulera fritt runt elementet. Placera inte elementet för nära väggar eller stora föremål och placera det inte under hyllor, skåp och liknande.
16. Se till att främmande föremål inte hamnar i elementet via ventilerings- eller avgasöppningar. Detta kan orsaka elektriskt överslag, brand eller skador.
17. Lämna aldrig elementet utan uppsikt när det är påslaget. Stäng först av det, tag sedan ur stickkontakten. Tag alltid ur kontakten när elementet inte används! Drag i stickkontakten, drag aldrig i sladden.
18. Stäng alltid av elementet, tag ur stickkontakten och låt elementet kallna innan du:
 - skall rengöra elementet
 - skall göra underhåll på elementet
 - skall vidröra eller flytta elementet.
19. Detta element blir varmt vid användning. För att förhindra brännskador, låt inte naken hud komma i kontakt med varma ytor.
20. Använd inte en timer eller liknande för att automatiskt sätta på elementet. Gör alltid en säkerhetskontroll innan elementet används!
21. Noggrann övervakning är nödvändig när denna produkt används och barn eller inkompetenta personer är i närheten. Låt inte barn använda elementet som leksak. Det är inte lämpligt att barn eller personer med nedsatt fysisk, sensorisk och/eller mental förmåga använder detta element, ej heller personer som inte har kunskap eller erfarenhet om elementet.
22. Håll elementet rent. Damm, smuts och/eller fläckar är en vanlig orsak till överhettning. Se till att dessa avlagringar regelbundet avlägsnas.
23. Sätt inte på elementet när du upptäcker skador på det, sladden eller stickkontakten, när elementet inte fungerar, när det har tappats eller när det finns tecken på någon annan defekt. Lämna hela produkten till leverantören eller till en auktoriserad elektriker för kontroll och/eller reparation. Be alltid om originaldelar.
24. Använd inte tillsatser och/eller tillbehör som inte har rekommenderats eller levererats av tillverkaren.
25. Elementet (inkl. sladden och stickkontakten) får bara öppnas och/eller repareras av auktoriserade och kvalificerade personer.
26. Använd bara elementet för det ändamål som det är konstruerad för, och så som beskrivs i denna bruksanvisning. Följs inte instruktionerna 24, 25 och 26 kan följden bli skador, brand och/eller personskador. Det medför att garantin utgår direkt, och leverantören, importören och/eller tillverkaren inte har något ansvar för några konsekvenser!

Beskrivning, konstruktion och installation

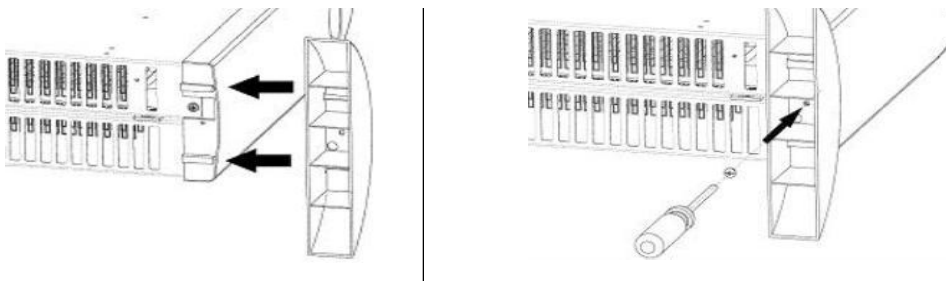


Tag bort allt förpackningsmaterial och förvara det utom räckhåll för barn. När förpackningsmaterialet är borttaget, kontrollera om elementet är skadat eller har andra tecken på att det har en felfunktion. Vid osäkerhet, använd inte elementet utan kontakta din leverantör för kontroll eller utbyte.

Detta element kan användas stående eller väggmonterat. Båda möjligheterna kräver vissa förberedelser.

Använd inte elementet innan det är installerat enligt följande instruktioner!

Stående (som bärbart element):



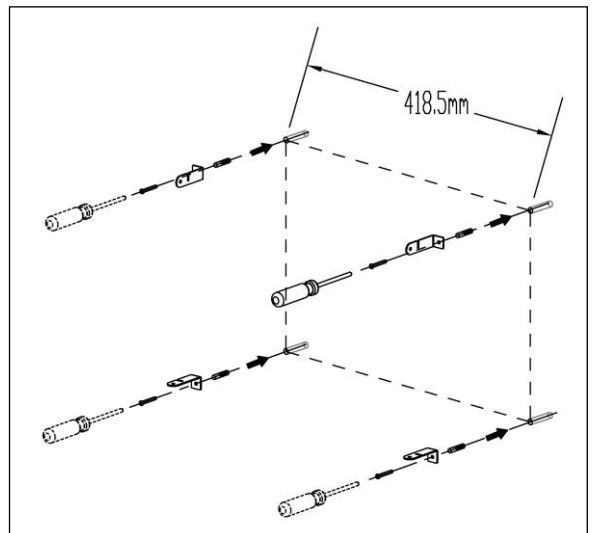
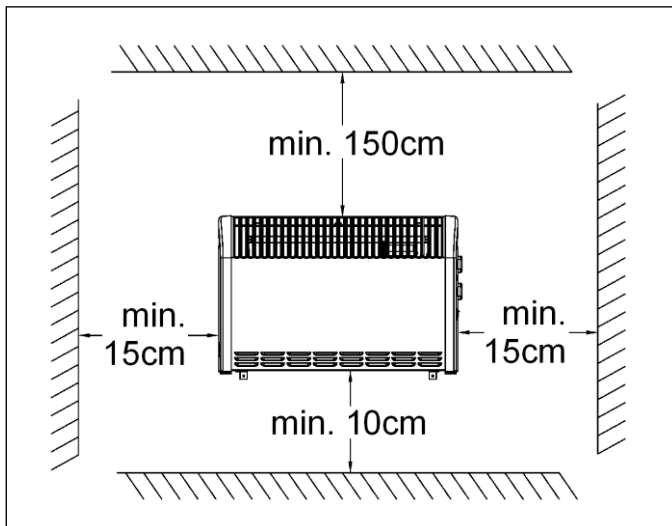
Montera de medföljande fötterna på elementets undersida (se bilden):

- Vänd elementet upp och ner. Lägg en filt (eller liknande) under elementet för att förhindra skador!
- Skjut fötterna på plats på sidorna, exakt längs spåren. På detta sätt kommer de gängade hålen i linje.
- Fäst fötterna på elementet med de självslåsande skruvarna.
- Ställ elementet upp igen.
- Se till att ett fungerande element alltid är placerat på en fast, jämn och horisontell yta. Luddiga mattor är olämpliga!

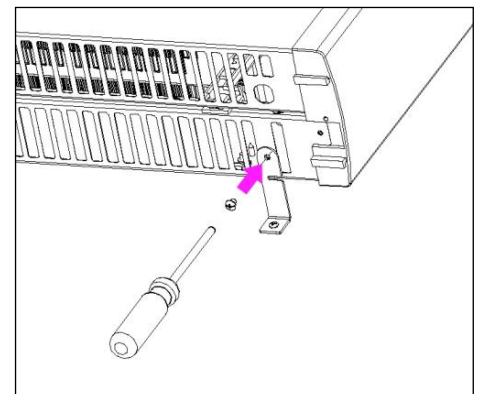
Monterat (fäst på en vägg):

Välj en solid, jämn helt vertikal vägg av ej brännbart och ej smältande material för att montera elementet (inte trä, syntetmaterial och liknande!).

- Kontrollera materielen som behövs för att fästa elementet på väggen: 2 vänsterkonsoler, 2 högerkonsoler, 4 pluggar, 4 långa skruvar och 2 korta skruvar.



- Bestäm var du vill montera elementet. Kontrollera att det finns tillräckligt utrymme runt hela elementet och att inget lättantändligt material finns nära det (se även säkerhetsinstruktionerna). Placera inte elementet bakom en dörr! Elementets undersida behöver vara minst 10 cm över golvet, sidorna minst 15 cm från sidoväggarna och översidan minst 150 cm från taket, takbjälkar etc.
- Montera två konsoler (en vänster och en höger) som stödkonsoler på väggen. För detta, borra 2 hål med 418,5 mm mellanrum, minst 38 cm från golvet, helt horisontellt. Sätt i pluggar och skruva fast stödkonsolerna med två långa skruvar. Skruva genom den korta sidan, med kortsidorna pekande mot varandra, och spåret på ovsidan.
- För att göra distanskonsoler, fäst de andra två konsolerna på elementets undersida. För att göra detta, placera hålen i konsolens långsida över hålen i elementets undersida med konsolernas kortsida pekande mot golvet utskjutande från elementet i en rät linje. Använd de små skruvarna och skruva fast dem ordentligt. Spåret skall vara i nivå med elementets baksida.
- Skjut elementet med öppningarna på baksidan över stödkonsolerna och sänk elementet i spåren. Distanskonsolerna säkerställer att det är tillräckligt avstånd mellan elementet och väggen.
- Markera var stödkonsolerna skall fästas i väggen. Ta ner elementet, borra hål och sätt i pluggar. Montera elementet och skruva fast distanskonsolerna med de två resterande långa skruvarna.



Installation och användning

- Se till att elementet är avslaget (inställningsvredet på 0W, fläktvredet på AV (OFF) och att termostadvredet är inställt på max. (medurs så långt som går). Sätt nu i stickkontakten i ett korrekt fungerande 220-240V / 50Hz-vägguttag. Kontrolllampan tänds.
- Vrid inställningsvredet till önskat läge.
750W = lågeffektsvärme (750 Watt)
1250W = medeleffektsvärme (1 250 Watt)
2000W = högeffektsvärme (2 000 Watt)
Elementet börjar nu värma upp utrymmet.
- Om så önskas kan fläkten (turbo) startas för en snabbare och bättre värmefördelning. Ställ fläktvredet på PÅ (ON). Med vredet i läge AV (OFF) stängs fläkten av.
- När utrymmet har önskad temperatur, vrid termostadvredet moturs tills du hör ett klick. Med vredet i detta läge håller elementet rätt temperatur genom att regelbundet slå på och av. Om du önskar kan du nu koppla om till en lägre effektnivå. För högre temperatur, vrid termostadvredet medurs, för lägre temperatur moturs.
- Elementet kan även användas som en friskluftsfläkt. För detta, ställ termostadvredet på max., slå på fläkten men lämna inställningsvredet på 0W.
- För att stänga av elementet, stäng först av fläkten, vrid sedan inställningsvredet till 0W och tag ur stickkontakten.

Säkerhetsåtgärder

Elementet har en **tippbrytare** som automatiskt stänger av elementet om det oavsiktligt välter. När elementet har ställts upp igen fungerar det normalt, men stäng först av det och tag ur stickkontakten för att kontrollera om det har skadats. Använd inte elementet om det är skadat eller har en felfunktion, låt det kontrolleras/repaseras.

Vid intern överhettning stänger **överhettningsskyddet** av elementet. Detta kan hända när elementet inte kan avge tillräckligt med värme eller inte kan ta in tillräckligt med frisk luft. Som tidigare nämnts orsakas detta av (delvis) övertäckning av elementet, blockering av luftintag och/eller ventilationsgaller, elementet är installerat för nära, till exempel, en vägg etc. Stäng av elementet och tag ur stickkontakten vid överhettning. Låt elementet kallna, åtgärda orsaken till överhettningen och använd elementet som normalt. Om problemet kvarstår eller om du inte har fastställt orsaken till överhettningen, stäng omedelbart av elementet och tag ur stickkontakten. Kontakta en servicefirma för att få elementet reparerat.

Rengöring och underhåll

Håll elementet rent. Avlagringar av damm och smuts i elementet är en vanlig orsak till överhettning! Dessa bör du därför regelbundet avlägsna. Stäng av elementet före rengöring eller underhåll, tag ur stickkontakten ur vägguttaget och låt elementet kallna.

- Torka regelbundet av elementets utsida med en torr eller nästan torr duk. Använd inte aggressiva rengöringsmedel, spray, rengörare eller slipande medel, vax, polish eller kemiska lösningar!
- Använd en dammsugare och avlägsna noga damm och smuts från galler och kontrollera att luftintag och ventilationsöppningar är fria. Var noga med att inte vidröra eller skada några invändiga delar vid rengöring!
- Elementet består inte av några andra delar som kräver underhåll.
- Vid säsongens slut, förvara om möjligt det rengjorda elementet i originalförpackningen. Placera det stående på en kall och dammfri plats.
- När elementet skall kasseras eller inte kan repareras längre skall det inte behandlas som hushållsavfall. Lämna det till din lokala uppsamlingsplats för elektriska apparater där allt återanvändbart material samlas in och återanvänds.

CE-deklaration

Euromac bv, Genemuiden-NL intygar härmed att **EUROM elektriskt konvektorelement**, typ **CK2003T**, överensstämmer med lågspänningsdirektivet 2006/95/EG och EMC-riktlinje 2004/108/EC och att det motsvarar följande standard:

EN 60335-1:2002+A1 :2004+A11 :2004+A12 :2006	EN 55014-1 :2006/+A1 :2009
+A2 :2006+A13 :2008+A14 :2010	EN 55014-2 :1997/+A1 :2001/+A2 :2008
EN 60335-2-30:2009	EN 61000-3-3 :2008
EN 62233:2008	EN 61000-3-2 :2006/+A1 :2009/+A2 :2009
	EN 61000-3-3 :1995/+A1:2001/+A2:2005

Genemuiden, 03-05-2011
W.J. Bakker, alg.dir.



Česky

Technické údaje

Typ	EUROM CK2003T
Napájecí napětí	220-240 V / 50 Hz
Dosažitelný výkon	2000 W
Volby nastavení	Pouze ventilátor – 750 – 1250 – 2000 W
Ventilátor	Lze zapnout a vypnout samostatně
Rozměry	10,8 (20) x 52,5 (54,5) x 34,3 (38,8) cm
Hmotnost	2,8 kg

Všeobecné bezpečnostní pokyny

1. Před použitím přístroje si pečlivě přečtete celý tento návod k obsluze.
2. Před použitím zkontrolujte celý přístroj včetně kabelu a konektoru, zda není jakkoli viditelně poškozen. Pokud je topení poškozeno, nepoužívejte jej. Poškozené topení zašlete zpět svému prodejci, a požádejte o výměnu.
3. Nepoužívejte topení dříve, než jej kompletně nainstalujete v souladu s pokyny podle odstavce "Popis, sestavení a instalace".
4. Tento přístroj je striktně určen pro běžné domácí použití. Používejte jej pouze pro přitápění vašeho domova.
5. Toto topení není vhodné pro použití v mokřích nebo vlhkých prostorech, jako jsou koupelny, prádelny a tak dále. Neumísťujte topení v blízkosti kohoutků, vana, sprchový kout, bazén, fontán a podobně. Ujistěte se, že přístroj nemůže spadnout do vody a že se voda nemůže dostat do topení. Kdykoliv topení spadne do vody, nejdříve jej odpojte! Nepoužívejte topení, pokud je uvnitř vlhké. Nechte jej opravit. Nikdy neponořujte topení, kabel nebo zástrčku do vody a nikdy se jich nedotýkejte mokřými rukama.
6. Napájecí napětí a frekvence uvedené na přístroji musí odpovídat napětí a frekvenci uvedeným na použité zásuvce. Použitá zásuvka musí být uzemněna a elektrická instalace musí být chráněna proudovým jističem (max. 30 mA).
7. Před připojením topení šňůru úplně natáhněte. Zajistěte, aby se nedotýkala žádné části topení a zabraňte jejímu ohřevu jakýmkoli jiným způsobem. Nedávejte kabel pod koberec, nepřekrývejte jej rohožemi, kobercovými lištami a podobně, a zajistěte aby neprocházel žádným průchodem. Zajistěte, aby se na kabel nešlapalo a aby na něm nestál žádný kus nábytku. Nevedte kabel kolem ostrých rohů a po použití jej nerolujte příliš těsně!
8. Z důvodu větší bezpečnosti před požárem pokud možno nepoužívejte prodlužovací šňůru. Pokud je použití prodlužovacího kabelu nevyhnutelné, pak se ujistěte, že není poškozen. Používejte schválený prodlužovací kabel s minimálním průměrem 3 x 1,5 mm² a minimálním dovoleným výkonem 2200 W. Kabel vždy plně natahujte, aby se zabránilo přehřátí!
9. Zajistěte, aby na stejné zásuvce s topením, nebo na stejném kabelovém obvodu nebyl připojen žádný další elektrický spotřebič, aby nedošlo k přetížení obvodu a výpadku pojistky.
10. Nepoužívejte topení venku, ani v prostorech menších, než 6 m².
11. Topení obsahuje teplé, žhavé a zápalné části. Proto jej nepoužívejte v prostorech, kde jsou uskladněny pohonné hmoty, barvy, hořlavé kapaliny nebo plyny.
12. Neumísťujte topení poblíž, pod, nebo proti zásuvce a nestavte jej v blízkosti otevřeného ohně, nebo jiných zdrojů tepla.
13. Nepoužívejte topení v blízkosti nábytku, nebo přímo na nábytku, poblíž zvířat, záclon, papíru, oblečení, lůžkovin nebo jiných hořlavých předmětů. Udržujte je ve vzdálenosti nejméně 1 metr od topení!
14. Topení nikdy nezakrývejte! Z důvodu požární bezpečnosti nesmí nic bránit vstupu ani výstupu vzduchu z topení. Nikdy nepoužívejte přístroj k sušení oblečení a nepokládejte nic na horní stranu přístroje. Nestavte přístroj na měkké povrchy, jako jsou postele, nebo tlusté koberce, aby nedošlo k zablokování otvorů.
15. Zajistěte, aby kolem topení mohl volně proudit vzduch. Nestavte topení příliš blízko zdi, nebo velkých objektů a nepokládejte jej pod poličky, skříně a podobně.
16. Nedovolte, aby se do přístroje vstupními nebo výstupními otvory dostal cizí předmět. Mohlo by to způsobit úraz elektrickým proudem, požár nebo poškození topení.
17. Zapnutý přístroj nenechávejte nikdy bez dozoru. Nejdříve jej vypněte a potom odpojte. Když topení nepoužíváte, vždy jej odpojte! Při odpojování držte zástrčku, nikdy netahejte za kabel.
18. Vypnout topení, odpojit jej a nechat vychladnout je nutné vždy, když:
 - chcete vyčistit topení
 - chcete provést údržbu přístroje
 - chcete se topení dotknout, nebo jej přesunout.
19. Když je přístroj v provozu, je horký. Nedotýkejte se holou kůží horkých povrchů, abyste se nepopálili.
20. Na zapínání přístroje nepoužívejte žádný automatický časovač ani podobný výrobek. Před použitím topení vždy proveďte bezpečnostní kontrolu!
21. Pokud přístroj používáte v blízkosti dětí nebo invalidních osob, je nezbytný blízký dohled. Nedovolte, aby si děti s přístrojem hrály. S topením nesmí zacházet děti ani osoby s tělesným, smyslovým nebo mentálním omezením, ani osoby, které nemají žádné znalosti nebo zkušenosti s používáním tohoto přístroje.

22. Udržujte topení v čistotě. Prach, špína nebo nečistoty v topení často způsobují přehřátí. Zajistěte pravidelné odstraňování těchto usazenin.
 23. Pokud si všimnete nějakého poškození spotřebiče, kabelu nebo zástrčky, přístroj nezapínejte. Také pokud spotřebič nefunguje správně, když spadl na zem, nebo když zjistíte příznaky jakýchkoli jiných závad. V takovém případě vraťte celý výrobek prodejci nebo certifikovanému elektrikáři ke kontrole a požádejte o opravu. Vždy žádejte originální díly.
 24. Nepoužívejte jiné doplňky ani příslušenství, než ty, které doporučuje, nebo dodává výrobce.
 25. Přístroj (včetně elektrických kabelů a konektorů) smí otevřít a případně opravit pouze řádně autorizovaná a kvalifikovaná osoba.
 26. Přístroj používejte pouze pro účely, pro které byl navržen, a podle tohoto návodu.
- Nedodržení pokynů, 24, 25 a 26 může způsobit škodu, požár nebo zranění. Tím okamžitě zaniká záruka, a prodejce, dovozce ani výrobce nenesou odpovědnost za žádné eventuální následky!

Popis, sestavení a instalace

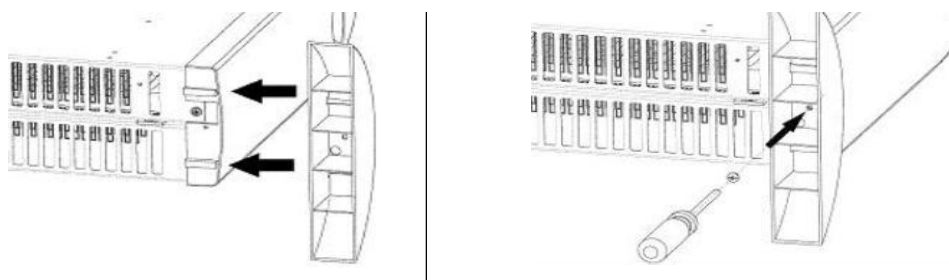


Odstraňte veškerý obalový materiál a odstraňte jej z dosahu dětí. Po odstranění obalu zkontrolujte, zda přístroj není poškozen, nebo zda nevykazuje jiné znaky možné poruchy, nebo závady. V případě pochybností přístroj nepoužívejte, ale obraťte se na dodavatele a požádejte o kontrolu nebo o výměnu.

Přístroj je možno postavit, nebo přimontovat na stěnu. Obě možnosti vyžadují přípravy.

Nepoužívejte topení dřívě, než dokončíte instalaci podle těchto pokynů!

Stojící (jako přenosné topení):



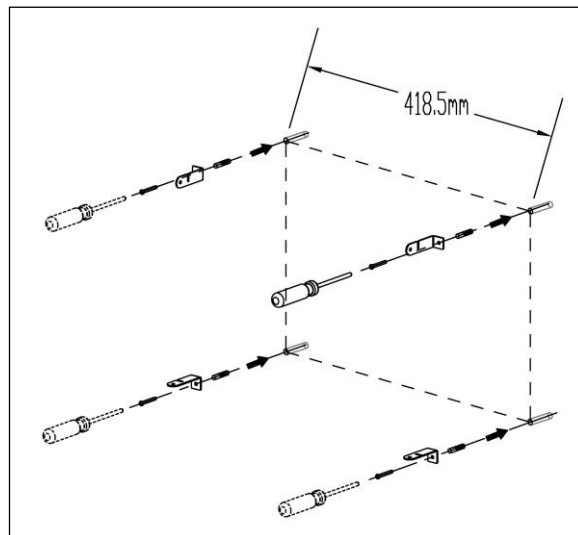
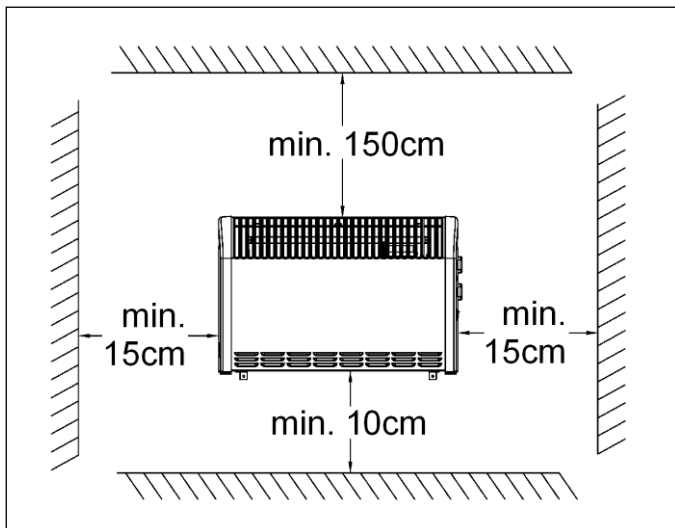
Připojte přiložené nohy na spodní stranu topného tělesa (viz obrázek):

- Otočte topení vzhůru nohama. Pod přístroj dejte deku (nebo něco podobného) aby se nepoškodil!
- Přiložte nohy na místa po stranách, přesně podél mezer. Tímto způsobem zajistíte aby otvory souhlasily se závitů.
- Nohy topení bezpečně připevněte pomocí závitových šroubů.
- Postavte topení opět základnou dolů.
- Zajistěte, aby topení během provozu stálo vždy na pevném, plochém a vodorovném povrchu. Tlusté koberce s dlouhým vlasem jsou nevhodné!

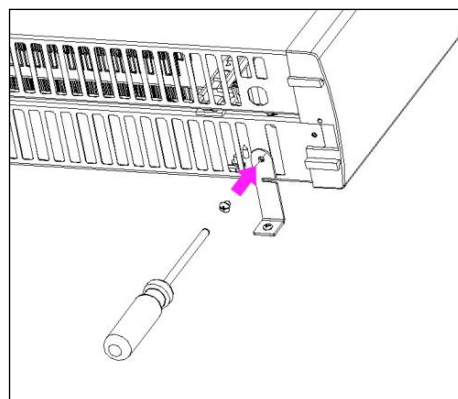
Přimontovaný (připevněný ke stěně):

Pro montáž topení si vyberte pevnou, plochou a zcela svislou stěnu, postavenou z nehořlavého a netavitelného materiálu (to znamená žádné dřevo, syntetické materiály, a podobně!)

- Zkontrolujte díly potřebné k zajištění topení na zdi: 2 levé konzoly, 2 pravé konzoly, 4 hmoždinky, 4 dlouhé šrouby a 2 krátké šrouby.



- Rozhodněte, kde chcete topení přimontovat. Zajistěte, aby kolem topení byl vždy dostatek prostoru, a aby se do jeho blízkosti nedostaly žádné hořlavé materiály (viz též bezpečnostní pokyny). Neumísťujte topení za dveřmi! Dolní strana topení musí být nejméně 10 cm nad podlahou, po stranách nejméně 15 cm od boční stěny, a horní strana musí být nejméně 150 cm od stropu, stropních trámů atd.
- Následujícím postupem připevněte dva držáky (levý a pravý) jako závěsy na zeď: Na přesně vodorovné ose vyvrtajte 2 díry v rozteči 418,5 mm, nejméně 38 cm od podlahy. Vložte hmoždinky a pomocí dvou dlouhých šroubů přišroubujte držáky: šroubujte přes krátkou stranu, s krátkými stranami namířeny navzájem proti sobě a drážce na horní straně.
- Připojte distanční držáky umístěním dalších dvou držáků na spodní stranu topného tělesa. To uděláte tak, že umístíte otvory v dlouhé straně držáku na otvory ve spodní straně topného tělesa tak, aby krátká strana držáku ukazovala směrem k podlaze a na přímce vyčnívala ven z topení. Pomocí malých šroubků je pevně přišroubujte. Drážky musí být na stejné úrovni se zadní částí topení.
- Posuňte topení mezerami v zadní části nad závěsy a umístěte topné těleso v drážkách. Distanční držáky zajišťují, aby bylo dost místa mezi topením a stěnou.
- Označte místo, kde chcete ke stěně připevnit distanční držáky. Sejměte topení dolů, vyvrtajte otvory a na označených místech vložte hmoždinky. Přimontujte topení a zašroubujte k distančním držákům pomocí zbývajících dvou dlouhých šroubů.



Nastavení a provoz

- Ujistěte se, že topení je vypnuto (přepínač režimů do polohy 0W, přepínač ventilátoru v poloze OFF-vypnuto) a že termostat je nastaven na maximum (co nejdále ve směru hodinových ručiček). Nyní zapojte do uzemněné, správně fungující zásuvky 220-240 V / 50 Hz. Kontrolka se rozsvítí.
- Otočte přepínač do požadované polohy:

750W	=	nízký výkon topení (750 W)
1250W	=	střední výkon topení (1250 W)
2000W	=	plný výkon topení (2000 W)

 Topení nyní začne vytápět prostor.
- Pokud si přejete, můžete zapnutí ventilátoru (turbo), zajistit, aby se teplo lépe a rychleji rozvádělo. Nastavte přepínač ventilátoru na ON-zapnuto. Nastavením přepínače do polohy OFF-vypnuto ventilátor vypnete.
- Když se prostor vyhřeje na požadovanou teplotu, otáčejte pomalu kolečkem termostatu proti směru hodinových ručiček, dokud neuslyšíte cvaknutí. V této pozici bude termostat zapínáním a vypínáním topení podle potřeby udržovat aktuální teplotu. Pokud chcete, můžete nyní přepnout na nižší výkon. Přejete-li si vyšší teploty, otočte termostat ve směru hodinových ručiček, chcete-li nižší teploty, otočte proti směru hodinových ručiček.
- Topení lze použít také jako ventilátor. Chcete-li jej použít jako ventilátor, nastavte termostat na maximum polohy, zapněte ventilátor, ale ponechte přepínač režimů v poloze 0W.
- Chcete-li vypnout topení, nejprve vypněte ventilátor, potom otočte přepínač režimů do polohy 0W a odpojte.

Bezpečnostní prvky

Topení je vybaveno **spínačem**, který v případě, že topení nedopatřením spadne, přístroj automaticky vypne. Když je topení vráceno do své svislé polohy, obnoví se normální funkce, avšak nejdříve přístroj vypněte a odpojte, a zkontrolujte, zda není poškozen. Pokud je přístroj poškozen nebo má poruchu, nepoužívejte jej. Nechte jej zkontrolovat a případně opravit!

V případě, že dojde k vnitřnímu přehřátí, **funkce ochrany proti přehřátí** přístroj automaticky vypne. Taková situace může nastat, když topení nemůže poskytnout dostatek tepla, nebo nemá k dispozici dostatek čerstvého vzduchu. Jak je uvedeno výše, obvyklou příčinou je (částečně) zakrytí topení, bránění vstupu vzduchu do přístroje nebo výstupu vzduchu ven z přístroje, instalace topení příliš blízko stěny a tak dále. V případě přehřátí přístroj vypněte a odpojte. Dejte přístroji dost času na vychladnutí, odstraňte zdroj přehřátí a pokračujte v normálním provozu. Pokud problém nezmizel, nebo pokud se vám nepodařilo zjistit příčinu přehřátí, topení ihned vypněte a odpojte. Kontaktujte servis a požádejte o opravu.

Čištění a údržba

Udržujte topení v čistotě. Usazování prachu a nečistot v přístroji je častou příčinou přehřátí! Proto tyto usazeniny pravidelně odstraňujte. Před čištěním nebo údržbou topení vypněte, vytáhněte zástrčku ze zásuvky a nechte přístroj vychladnout.

- Pečlivě otřete povrch topení suchým, nebo téměř suchým hadříkem. Nepoužívejte agresivní mýdla, spreje, čističe nebo abrazivní prostředky, vosky, lešticí ani chemické roztoky!
- Pomocí vysavače opatrně odstraňte prach a nečistoty z topení a vyčistěte přívod vzduchu a výstupní otvory. Dávejte pozor, abyste se při čištění nedotkli žádné vnitřní části a abyste ji nepoškodili!
- Topení neobsahuje žádné další díly vyžadující údržbu.
- Na konci sezóny uskladněte vyčištěný přístroj pokud možno v původním obalu. Uložte jej ve vzpřímené poloze v chladném, suchém a čistém, nezaprášeném volném prostoru.
- Pokud je topení tak opotřebované nebo poškozené, že už jej nelze opravit, nevyhazujte jej s komunálním odpadem. Odnesťe jej na své místní sběrné místo pro elektrické spotřebiče, kde se shromažďují a přerozdělují všechny recyklovatelné materiály.

CE-prohlášení

Euromac bv, Genemuiden-NL prohlašuje, že **elektrické konvektorové topení EUROM**, typ **CK2003T**, odpovídá předpisu LVD 2006/95/EG a směrnici EMC 2004/108/EC a že je v souladu s následujícími normami:

EN 60335-1:2002+A1 :2004+A11 :2004+A12 :2006	EN 55014-1 :2006/+A1 :2009
+A2 :2006+A13 :2008+A14 :2010	EN 55014-2 :1997/+A1 :2001/+A2 :2008
EN 60335-2-30:2009	EN 61000-3-3 :2008
EN 62233:2008	EN 61000-3-2 :2006/+A1 :2009/+A2 :2009
	EN 61000-3-3 :1995/+A1:2001/+A2:2005

Genemuiden, 03-05-2011

W.J. Bakker, alg.dir.



Slovensky

Technické údaje

Typ	EUROM CK2003T
Napájanie	220-240 voltov / 50Hz
Maximálny výkon	2000 wattov
Nastavenia	Iba ventilátor – 750 – 1250 – 2000 wattov
Ventilátor	Môžete vypínať a zapínať samostatne
Rozmery	10,8 (20) x 52,5 (54,5) x 34,3 (38,8) cm
Hmotnosť	2,8 kg

Všeobecné bezpečnostné predpisy

1. Pred použitím zariadenia si pozorne prečítajte celý tento návod na používanie.
2. Pred použitím nový ohrievač skontrolujte. Skontrolujte aj kábel a zástrčku, či nevykazujú žiadne vonkajšie poškodenie. Poškodený ohrievač nepoužívajte, pošlite ho späť vášmu predajcovi na výmenu.
3. Ohrievač nepoužívajte, kým nie je úplne zmontovaný podľa pokynov v časti „Popis, zloženie a inštalácia“.
4. Tento ohrievač je prísne určený iba na domáce používanie. Používajte ho iba ako prídavné vykurovanie domácnosti.
5. Tento ohrievač nie je vhodný na používanie na mokrých alebo vlhkých miestach, ako je napríklad kúpeľňa a práčovňa. Ohrievač neukladajte v blízkosti kohútikov, vane, sprchy, bazénov, fontán alebo iných zdrojov vlhkosti. Uistite sa, že nemôže spadnúť do vody a zabráňte, aby sa do ohrievača dostala voda. Ak ohrievač spadne do vody, okamžite ho odpojte od zdroja energie! Nepoužívajte ohrievač, ktorý má vlhký vnútrojšok, ale ho okamžite dajte opraviť. Ohrievač, kábel alebo zástrčku nikdy nenamáčajte do vody, ani sa ich nedotýkajte mokrými rukami.
6. Napájanie a úžitková frekvencia, ktoré sú predpísané na stroji musia zodpovedať hodnotám, ktoré sú uvedené pre používanú zásuvku. Použitá zásuvka musí byť uzemnená a elektrická inštalácia musí byť zabezpečená prerušovačom obvodu (max. 30 mA).
7. Pred pripojením ohrievača kábel úplne roztriahnite. Uistite sa, že nie je v kontakte so žiadnou časťou ohrievača a zabezpečte ho pred ohriatím iným spôsobom. Kábel nevedzte popod kobercom, neprikrývajte ho rohožami, behúňmi

a pod. a uistite sa, že nie je na miestach, kadiaľ sa prechádza. Uistite sa, že na kábel sa nebude stúpať a že na ňom nie je položený žiadny nábytok. Kábel nevedzte v okolí ostrých rohov a po použití ho nestáčajte príliš silno!

8. Ak je to možné, nepoužívajte predlžovací kábel, pretože to môže znamenať nebezpečenstvo prehriatia a požiaru. Ak je použitie predlžovacieho kábla nevyhnutné, uistite sa, že používate nepoškodený predlžovací kábel s minimálnym priemerom 3 x 1,5 mm² a minimálnym povolením napájaním 2200 wattov. Aby ste predišli prehriatiu, kábel vždy úplne roziahnite!
9. Aby ste predišli preťaženiu okruhu a vypáleniu poistiek, uistite sa, že k rovnakej zásuvke nie sú pripojené žiadne ďalšie zariadenia, alebo že nie sú pripojené k rovnakému okruhu ako ohrievač.
10. Ohrievač nepoužívajte vonku a nepoužívajte ho v priestoroch menších ako 6 m².
11. Ohrievač obsahuje horúce a/alebo žeravé a iskriace komponenty. Preto zariadenie nepoužívajte na miestach, kde sú uložené palivá, farby, horľavé tekutiny a/alebo plyny atď.
12. Ohrievač neukladajte blízko, pod alebo priamo oproti zásuvky, ani do blízkosti otvoreného ohňa alebo iných zdrojov tepla.
13. Ohrievač nepoužívajte do blízkosti alebo priamo oproti nábytku, zvierat, závesov, papiera, odevov, lôžka a iných horľavých predmetov. Uchovávajte minimálne 1 meter od ohrievača!
14. Ohrievač nikdy neprikrývajte! Prívody a vývody vzduchu ohrievača by nikdy nemali byť žiadnym spôsobom zablokované, pretože v opačnom prípade hrozí nebezpečenstvo požiaru. Ohrievač nikdy nepoužívajte na sušenie odevov a na hornú stranu ohrievača nič neumiestňujte. Neukladajte ho na mäkké povrchy, ak sú napríklad posteľ alebo koberce s vysokým vlasom, pretože by mohli blokovať otvory.
15. Uistite sa, že vzduch v okolí ohrievača cirkuluje voľne. Ohrievač neumiestňujte príliš blízko stien alebo veľkých predmetov a rovnako ich neumiestňujte pod police, skrinky a pod.
16. Zabráňte, aby sa do ohrievača cez ventilačné alebo výfukové otvory dostali cudzie predmety, pretože to môže viesť k poraneniu elektrickým prúdom, požiaru alebo poškodeniu.
17. Keď je ohrievač vypnutý, nikdy ho nenechávajte bez dozoru. Pred vybratím zástrčky zo zásuvky ohrievač vždy vypnite. Keď ohrievač nepoužívate, vždy ho odpojte od napájania! Pri vyberaní zástrčky zo zásuvky vždy ťahajte za zástrčku, nikdy nie za kábel.
18. Ohrievač vždy vypnite, odpojte ho od napájania a nechajte vychladnúť pred:
 - čistením ohrievača
 - vykonávaním údržby ohrievača
 - dotknutím sa alebo presúvaním ohrievača.
19. Tento stroj sa počas používania zohreje. Aby ste predišli popáleninám, nevoľte, aby sa dostala do kontaktu s horúcimi povrchmi holá pokožka.
20. Nepoužívajte časovač ani podobné zariadenia na automatické zapnutie ohrievača. Pred použitím ohrievača vždy vykonajte bezpečnostné kontroly!
21. Ak výrobok používate v blízkosti detí alebo nespôsobilých ľudí, je potrebný dozor. Nedovoľte, aby deti používali zariadenie ako hračku. Toto zariadenie nie je vhodné na obsluhovanie deťmi alebo osobami, ktoré majú fyzické, mentálne a/alebo zmyslové obmedzenia, alebo osobami, ktoré nemajú znalosti alebo skúsenosti s takýmto zariadením.
22. Ohrievač udržiavajte v čistote. Prach, špina a/alebo nazbierané usadeniny v ohrievači sú bežnou príčinou prehriatia. Nezabudnite tieto usadeniny pravidelne odstraňovať.
23. Zariadenie nezapínajte, ak ste objavili poškodenie samotného zariadenia, kábla alebo zástrčky, ak je zariadenie poruchové, ak spadlo alebo sú na ňom iné znaky poškodenia. Celé zariadenie vráťte predajcovi alebo certifikovanému elektrikárovi, na kontrolu a/alebo opravu. Vždy si pýtajte originálne diely.
24. Nepoužívajte doplnky a/alebo príslušenstvo, ktoré neboli odporúčané alebo dodané výrobcom.
25. Zariadenie (vrátane kábla a zástrčky) môžu otvárať a/alebo opravovať iba riadne autorizované a kvalifikované osoby.
26. Tento ohrievač používajte iba na určené účely a tak, ako je to popísané v tomto návode na používanie. Nedodržanie pokynov 24, 25 a 26 môže viesť k poškodeniu, požiaru a/alebo poraneniu osôb. Nedodržanie týchto pokynov tiež ruší platnosť záruky a zodpovednosť predajcu, dovozcu a/alebo výrobcu za akékoľvek následky!

Popis, zloženie a inštalácia



- 1 – mriežka výstupu vzduchu ohrievača
- 2 – rukoväť
- 3 – nastavenie termostatu
- 4 – kontrolka
- 5 – nastavenie voliča režimu
- 6 – spínač ventilátora
- 7 – základňa
- 8 – mriežka vstupu vzduchu (spodná strana)

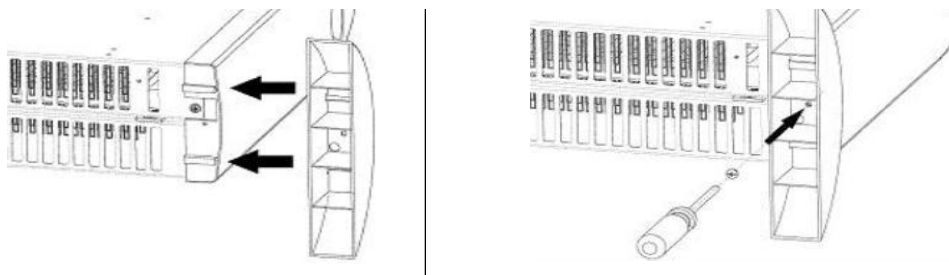
Odstráňte všetok obalový materiál a udržiavajte mimo dosahu detí. Po

odstránení balenia skontrolujte zariadenie na poškodenie a ostatné znaky, ktoré by mohli indikovať poruchu/chybu/zlyhanie. V prípade pochybností zariadenie nepoužívajte, ale kontaktujte svojho predajcu, aby zariadenie skontroloval alebo vymenil.

Tento ohrievač môžete používať ako voľne stojace zariadenie, alebo ho môžete namontovať na stenu. Obe možnosti si vyžadujú niektoré špeciálne prípravné práce.

Ohrievač nepoužívajte skôr, ako ho nainštalujete v súlade s nasledovnými pokynmi!

Voľne stojaci (ako prenosný ohrievač):



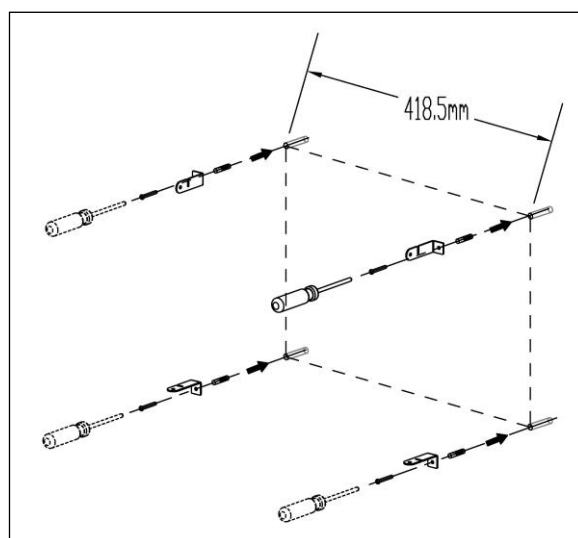
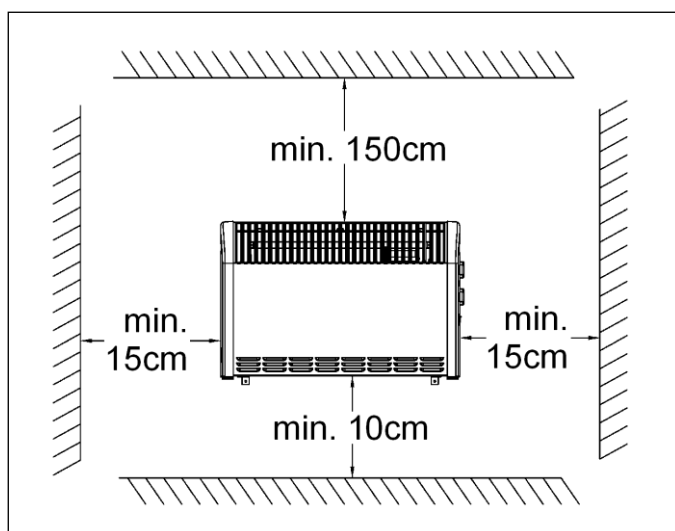
Pripevnite dodané nožičky na dolnú stranu ohrievača (viď obrázok):

- Otočte ohrievač hore nohami. Pod ohrievač položte plachtu (alebo niečo podobné), aby ste predišli poškodeniu!
- Nožičky posuňte do strán na bokoch, presne pozdĺž otvorov. Zabezpečte tým, že otvory so závitmi sa správne vyrovnajú.
- Nožičky pevne pripojte k ohrievaču pomocou samorezných skrutiek.
- Ohrievač otočte späť do vzpriamenej polohy.
- Uistite sa, že ohrievač v prevádzke je vždy umiestnený na pevnom, rovnom a vodorovnom povrchu. Koberec s vysokým vlasom je nevhodný!

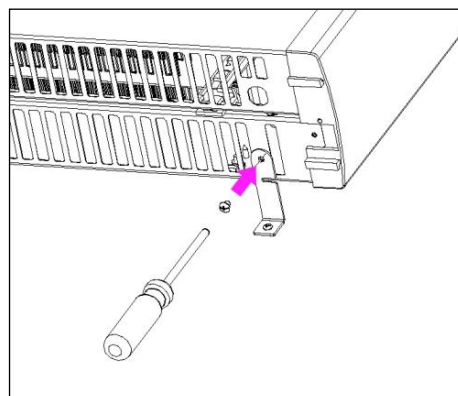
Namontovaný (pripevnený ku stene):

Vyberte pevnú, rovnú a úplne kolmú stenu, vyrobenú z nehorľavých a nerozpustných materiálov, na ktorú namontujete ohrievač (tj. nie drevené, syntetické materiály apod.!).

- Skontrolujte materiály, ktoré sú potrebné na zabezpečenie ohrievača k stene. Mali by ste mať 2 ľavostranné konzoly, 2 pravostranné konzoly, 4 hmoždinky, 4 dlhé skrutky a 2 krátke skrutky.



- Rozhodnite sa, kam chcete ohrievač namontovať. Uistite sa, že v okolí ohrievača je vždy dostatok voľného miesta a v blízkosti nie sú žiadne horľavé materiály (viď bezpečnostné pokyny). Ohrievač neumiestňujte za dvere! Spodná strana ohrievača musí byť minimálne 10 cm nad podlahou, boky minimálne 15 cm od bočných stien a vrchná strana minimálne 150 cm od stropu, stropnice, atď.
- Pripojte dve konzoly (ľavostrannú a pravostrannú) ako závesné konzoly na stenu. Správite to tak, že vyvrtáte 2 418,5 mm hlboké otvory, minimálne 38 cm od podlahy v úplne vodorovnej línii. Vložte hmoždinky a závesné konzoly priskrutkujte pomocou dvoch dlhých skrutiek. Skrutkujte cez krátku stranu tak, aby krátke strany smerovali smerom k sebe a drážkam na hornej strane.
- Ak chcete spraviť rozpernú konzolu, pripievte ďalšie dve konzoly k spodnej strane ohrievača. Správite to tak, že otvory na dlhšej strane



konzoly položíte cez otvory na dolnej strane ohrievača s krátkymi stranami konzoly smerujúcimi smerom k podlahe a tak, aby prečnievali od ohrievača v priamej línii. Pevne pripojte pomocou malých skrutiek. Drážka musí byť na úrovni zadnej strany ohrievača.

- Posuňte ohrievač, s otvormi vzadu, cez závesné konzoly a ohrievač znížte do zarážok. Rozperné konzoly zabezpečia dostatok priestoru medzi ohrievačom a stenou.
- Označte si miesto, kam treba pripevniť rozperné konzoly na stenu. Ohrievač dajte dole, vyvrtajte otvory a pripevnite hmoždinky na označené body. Namontujte ohrievač a skrutku na rozperné konzoly pomocou dvoch zvyšných dlhých skrutiek.

Nastavenie a prevádzka

- Uistite sa, že je ohrievač vypnutý (volič režimu je v polohe 0W, ventilátor je prepnutý na OFF (VYP)) a že nastavenie termostatu je na úrovni (tak ďaleko ako to len pôjde v smere hodinových ručičiek). Zariadenie teraz pripojte k uzemnenej, správne fungujúcej 220-240 V / 50Hz zásuvke. Kontrolka sa rozsvieti.
- Otočte volič režimu do požadovanej polohy.
750W = nízky ohrev (750 wattov)
1250W = stredný ohrev (1250 wattov)
2000W = vysoký ohrev (2000 wattov)
Ohrievač sa teraz spustí a začne vyhrievať priestor.
- Ak je to potrebné, môžete zapnúť ohrievač na rýchlejšiu a efektívnejšiu distribúciu tepla (turbo). Nastavte prepínač ventilátora na polohu ON (ZAP). Nastavenie prepínača do polohy OFF (VYP) ventilátor vypne.
- Keď priestor dosiahne požadovanú teplotu, pomaly otáčajte nastavenie termostatu proti smeru hodinových ručičiek, až kým nezačujete kliknutie. V tejto polohe bude termostat udržiavať aktuálnu teplotu. Na dorovnanie teploty bude vypínať a zapínať ohrievač. Ak je to potrebné, môžete teraz prepnúť na nižší ohrev. Na dosiahnutie vyšších teplôt otočte nastavenie termostatu v smere hodinových ručičiek, na dosiahnutie nižších teplôt proti smeru hodinových ručičiek.
- Ohrievač môže byť tiež použitý ako ventilátor. Spravíte to tak, že nastavíte termostat na maximálnu polohu, zapnete ventilátor, ale volič režimu nechajte v polohe 0W.
- Ak chcete ohrievač vypnúť, najskôr vypnite ventilátor, potom otočte volič režimu do polohy 0W a odpojte od napájania.

Bezpečnostné prvky

Ohrievač je vybavený **sklápacím zabezpečovacím prvkom**, ktorý automaticky vypne zariadenie, ak neúmyselne spadne. Ohrievač bude fungovať ako zvyčajne keď bude vo vzpriamenej polohe, ale pred opätovným použitím vám odporúčame, aby ste ho vypli a skontrolovali, či nie je poškodený. Ak je ohrievač poškodený, alebo má nejakú poruchu, nepoužívajte ho. Zariadenie dajte skontrolovať/opraviť!

V prípade interného prehriatia vypne ohrievač **ochrana proti prehriatiu**. Môže sa tak stať, ak nedokáže ohrievač vydávať viac tepla alebo dostatok čerstvého vzduchu. Tak, ako je uvedené vyššie, všeobecne je to spôsobené (čiastočným) prikrytím ohrievača, zablokovaním mriežok vstupu a/alebo výstupu vzduchu alebo nainštalovaním ohrievača príliš blízko ku stene alebo niečomu podobnému. V prípade prehriatia vypnite ohrievač a odpojte ho. Nechajte ohrievač vychladnúť, odstráňte zdroj prehrievania a používajte ako zvyčajne. Ak problém pretrváva, alebo ak neviete určiť zdroj prehriatia, okamžite vypnite ohrievač a odpojte ho od napájania. Kontaktujte servisné stredisko kvôli oprave ohrievača.

Čistenie a údržba:

Ohrievač udržiavajte v čistote. Čiastočky prachu a špiny v zariadení sú bežnou príčinou prehriatia, preto by ste ich mali pravidelne odstraňovať. Pred čistením alebo pred údržbou vypnite ohrievač, odpojte zástrčku zo zásuvky a ohrievač nechajte vychladnúť.

- Vonkajšok ohrievača pravidelne utierajte suchou alebo mierne navlhčenou látkou. Nepoužívajte agresívne mydlá, spreje, čistiace prostriedky ani abrazívne vosky, leštidlá alebo chemické roztoky!
- Pomocou vysávača opatrne odstráňte všetku špinu a prach z mriežok a uistite sa, že otvory vstupu a výstupu vzduchu sú čisté. Dávajte pozor, aby ste sa počas čistenia nedotkli alebo nepoškodili žiadne vnútorné časti!
- Ohrievač neobsahuje žiadne ďalšie časti, ktoré si vyžadujú údržbu.
- Ak je to možné, na konci sezóny uskladnite ohrievač v originálnom balení. Uskladňujte ho vo vzpriamenej polohe na chladnom, suchom a bezprašnom mieste.
- Keď sa ohrievač opotrebuje alebo poškodí tak, že už nebude možná oprava, nevyhadzujte ho s ostatným domácim odpadom. Odneste ho na miestne zberné miesto pre elektrické zariadenia, kde sa zbierajú a prerodzujú všetky opätovne použiteľné materiály.

CE stanovisko

Euromac bv, Genemuiden-NL týmto vyhlasuje, že **elektrický konvektorový ohrievač EUROM**, typu **CK2003T**, vyhovuje smerniciam LVD 2006/95/EG a EMC 2004/108/EC a spĺňa nasledovné normy:

EN 60335-1:2002+A1 :2004+A11 :2004+A12 :2006
+A2 :2006+A13 :2008+A14 :2010

EN 55014-1 :2006/+A1 :2009
EN 55014-2 :1997/+A1 :2001/+A2 :2008



Română

Date tehnice

Tip	EUROM CK2003T
Tensiune de alimentare	220-240 V / 50 Hz
Capacitate maximă	2000 W
Configurarea opțiunilor	Numai ventilatorul – 750 – 1250 – 2000 W
Ventilator	Poate fi conectat sau deconectat în mod separat
Dimensiuni	10,8 (20) x 52,5 (54,5) x 34,3 (38,8) cm
Greutate	2,8 kg

Instrucțiuni generale de siguranță

1. Citiți cu atenție întregul manual cu instrucțiuni înainte de a utiliza aparatul.
2. Înainte de a pune în funcțiune un radiator nou, asigurați-vă că inclusiv cablul și fișa de alimentare nu prezintă deteriorări vizibile. Nu utilizați un radiator deteriorat, înapoiți-l distribuitorului în vederea înlocuirii.
3. Nu puneți în funcțiune radiatorul înainte de instalarea completă a acestuia conform instrucțiunilor de la capitolul „Descriere, părți componente și instalare”.
4. Prezentul radiator este destinat numai pentru utilizare strict casnică. Utilizați-l numai la încălzirea suplimentară a casei dumneavoastră.
5. Acest radiator nu este destinat utilizării în spații umede sau pline de aburi precum săli de baie, spălătorii, etc. Nu amplasați radiatorul în apropierea robinetelor, cada, dus, piscina, sau a fântânilor etc. Asigurați-vă că acesta nu poate să cadă în apă și eliminați orice posibilitate de pătrundere a apei în interiorul radiatorului. În cazul în care, întâmplător, radiatorul intră în contact cu apa, deconectați-l imediat! Nu utilizați un radiator al cărui interior s-a umezit. Reparați-l. Nu cufundați radiatorul, cordonul sau fișa de alimentare a acestuia în apă și nu îl atingeți niciodată când aveți mâinile umede.
6. Tensiunea de alimentare și frecvența de utilizare menționate pe aparat trebuie să corespundă cu a prizei la care urmează a fi conectat. Priza care este utilizată trebuie să fie împământată, iar instalația electrică va fi securizată cu un întrerupător de circuit împământat (max. 30 mA).
7. Înainte de a cupla radiatorul, întindeți complet cablul de alimentare. Asigurați-vă că acesta nu intră în contact cu o componentă a radiatorului și preveniți orice încălzire a acestuia. Nu treceți cablul sub mocheta, nu îl acoperiți cu covoare, carpete sau alte asemenea și asigurați-vă că nu se află în zone de trecere. Asigurați-vă că nu se pășește peste el și că nicio mobilă nu este amplasată deasupra lui. Nu treceți cablul peste colțuri ascuțite, iar după utilizarea radiatorului nu rulați cablul prea strâns!
8. Dacă este posibil, nu folosiți un cablu prelungitor, întrucât există riscul unei supraîncălziri și de incendiu. În cazul în care utilizarea unui cablu prelungitor nu poate fi evitată, asigurați-vă că acesta nu este deteriorat că are diametrul de cel puțin 3 x 1.5 mm² și o putere minimă admisă de 2200 W. Pentru a preveni supraîncălzirea, întotdeauna întindeți cablul complet!
9. Pentru a preveni supraîncărcarea circuitului electric și topirea siguranțelor fuzibile, asigurați-vă că nu există și alte aparate conectate la aceeași priză sau cablate în același circuit electric cu al radiatorului.
10. Nu folosiți radiatorul în spații deschise și nici în spații cu suprafața mai mică de 6 m².
11. Un radiator conține particule fierbinți și/sau scânteietoare. Din acest motiv, nu îl utilizați în zone în care sunt depozitate substanțe lichide și/sau gazoase inflamabile precum benzina și vopselurile.
12. Nu amplasați radiatorul în apropierea, sub sau direct lângă priză și nici lângă o flacăra deschisă sau alte surse de căldură.
13. Nu folosiți radiatorul în apropierea sau direct pe mobilă, în apropiere de animale, perdele, haine, hârtie, așternut sau alte obiecte inflamabile. Mențineți-le la cel puțin 1 metru distanță de radiator!
14. Nu acoperiți niciodată radiatorul! Prizele de aer și de evacuare ale radiatorului nu vor fi niciodată obturate pentru a preveni orice risc de incendiu. Nu folosiți niciodată radiatorul pentru a usca îmbrăcămintea și nu așezați nimic deasupra acestuia. Nu îl amplasați pe suprafețe moi precum un pat sau covoare pufoase, întrucât acestea îi pot bloca deschiderile.
15. Asigurați-vă că aerul circulă în mod liber în jurul radiatorului. Nu amplasați radiatorul în apropierea pereților sau a obiectelor mari, sub rafturi, dulapuri și altele asemenea.

16. Preveniți pătrunderea în radiator a obiectelor străine prin orificiile de ventilare sau de evacuare. Acestea pot provoca șocuri electrice, incendiu sau alte pagube.
17. Nu lăsați niciodată radiatorul nesupravegheat în timpul funcționării. Întâi deconectați-l, apoi scoateți-l din priză. Când nu îl utilizați, scoateți-l întotdeauna din priză! La scoaterea din priză trageți de fișă, nu trageți niciodată de cordonul de alimentare.
18. Întotdeauna închideți radiatorul, deconectați-l de la sursa de alimentare și lăsați-l să se răcească înainte de:
 - a curăța radiatorul
 - a efectua lucrări de întreținere la radiator
 - a atinge sau a muta radiatorul.
19. Aparatul devine fierbinte în timpul funcționării. Pentru a preveni arsurile, evitați contactul pielii cu suprafețele fierbinți.
20. Nu folosiți un cronometru sau alte produse similare pentru a întrerupe automat radiatorul. Efectuați întotdeauna verificările de siguranță înainte de a pune în funcțiune radiatorul!
21. Când produsul este utilizat în apropierea copiilor sau a persoanelor aflate în incapacitate se impune stricta supraveghere a acestora. Nu permiteți copiilor să se joace cu aparatul. Nu se recomandă ca aparatul să fie folosit de copii sau de persoane cu deficiențe fizice, senzoriale sau mintale sau de persoane care nu cunosc aparatul sau nu au experiența necesară pentru a-l folosi.
22. Mențineți aparatul în perfectă stare de curățenie. Praful, murdăria și/sau petele de pe un radiator reprezintă cauza frecventă a supraîncălzirii. Asigurați-vă că aceste depuneri sunt îndepărtate în mod regulat.
23. Nu puneți în funcțiune aparatul în cazul în care observați deteriorări ale acestuia, ale cordonului sau ale fișei de alimentare, dacă aparatul funcționează defectuos, dacă a căzut sau prezintă defecțiuni de orice fel. Predați întreg aparatul vânzătorului sau electricianului autorizat pentru a-l verifica și/sau repara. Cereți întotdeauna numai piese originale.
24. Nu folosiți atașamente și/sau accesorii care nu v-au fost recomandate sau furnizate de către producător.
25. Aparatul (inclusiv cabluri electrice și conector) poate fi deschis și/sau reparat numai de persoane autorizate și calificate în acest sens.
26. Utilizați radiatorul numai în scopul în care a fost proiectat și conform instrucțiunilor din prezentul manual. Nerespectarea instrucțiunilor 24, 25 și 26 poate conduce la daune, incendiu și/sau rănirea persoanelor. Conduce la pierderea imediată a garanției, iar vânzătorul, importatorul și/sau producătorul nu își asumă răspunderea pentru nicio consecință!

Descriere, piese componente și instalare

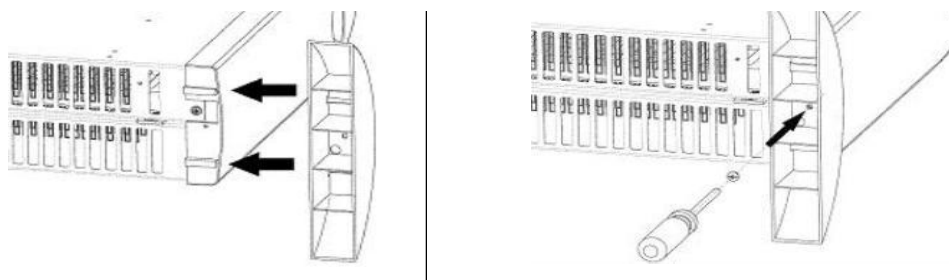


Îndepărtați ambalajul și păstrați-l departe de îndemâna copiilor. După îndepărtarea ambalajului, verificați aparatul pentru a depista eventuale deteriorări și alte semne care ar putea indica deteriorări/defecte/disfuncții. În cazul în care aveți dubii, nu folosiți aparatul și contactați furnizorul în vederea verificării sau înlocuirii aparatului.

Acest radiator poate fi utilizat atât pe podea, cât și fixat pe perete. Ambele opțiuni impun unele preparative.

Nu folosiți radiatorul înainte de a-l instala respectând următoarele instrucțiuni!

În picioare (ca radiator portabil):



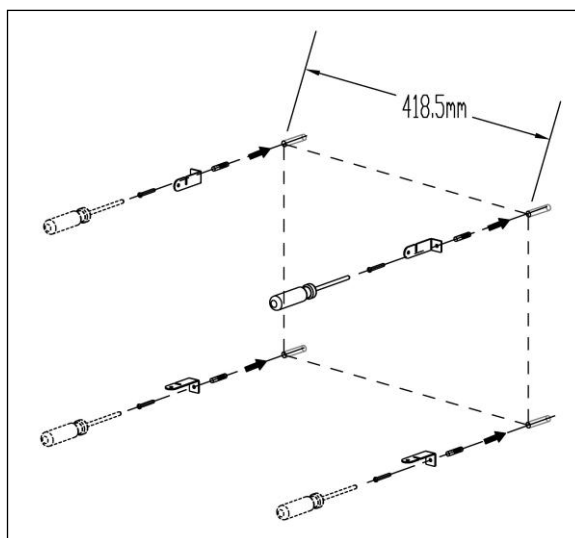
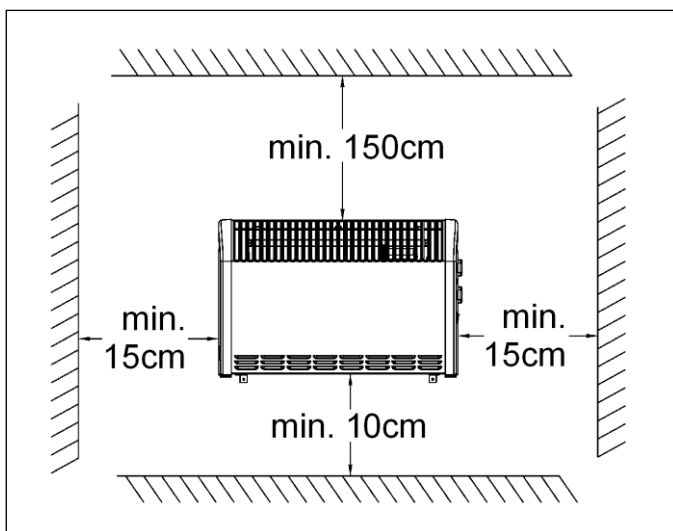
Atașați piciorul inclus în dotare la partea inferioară a radiatorului (vezi imaginea):

- Întoarceți radiatorul. Așezați o pătură (sau ceva similar) sub radiator pentru a preveni o eventuală deteriorare a acestuia!
- Introduceți prin glisare picioarele în locaș, exact de-a lungul deschizăturilor. În acest mod orificiile filetate vor fi în linie.
- Fixați picioarele radiatorului cu șuruburile autofiletante.
- Readuceți radiatorul în poziția verticală.
- Asigurați-vă că radiatorul este amplasat întotdeauna pe o suprafață solidă, netedă și orizontală. Covoarele pufoase nu sunt recomandate!

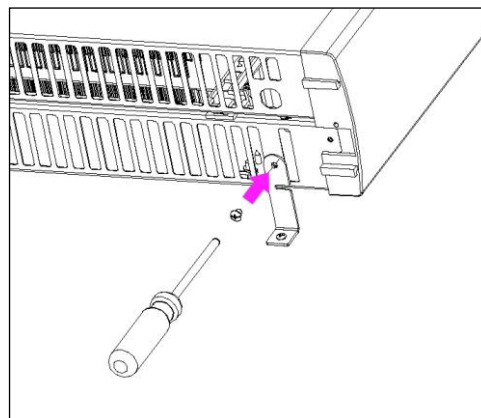
Montat (fixat pe perete):

Pentru a monta radiatorul, alegeți un perete solid, neted și absolut vertical, din material ignifug și care nu se topește (prin urmare nu din lemn, material sintetic și alte asemenea!)

- Verificați materialele necesare pentru a fixa radiatorul pe perete: 2 console stânga, 2 console dreapta, 4 obturatoare, 4 șuruburi lungi și 2 șuruburi scurte.



- Stabiliți unde doriți să montați radiatorul. Asigurați-vă că radiatorul dispune permanent de suficient spațiu în jurul lui și că nu ia contact cu materiale inflamabile (consultați instrucțiunile de protecție). Nu amplasați radiatorul în spatele unei uși! Partea inferioară a radiatorului trebuie să se afle la o distanță de cel puțin 15 cm de perețele lateral și de podea, precum și la cel puțin 150 cm de la tavan și grinzile tavanului etc.
- Atașați două console (una, în partea dreaptă și alta, în partea stângă) ca suport suspendat pe perete. În acest scop, practicați 2 găuri la o distanță de 418,5 mm una de alta, la cel puțin 38 cm de podea în linie complet orizontală. Inserați obturatoarele și șuruburile în suporturile suspendate cu două șuruburi lungi: înșurubați prin latura scurtă, cu laturile scurte una în fața celeilalte și șanțul în sus.
- Pentru distanțiere, atașați celelalte două console de partea inferioară a radiatorului. În acest scop, plasați orificiile de pe brațul lung al consolelor deasupra orificiilor din partea inferioară a radiatorului cu laturile scurte ale consolelor în direcția podelei și în linie dreaptă pornind de la radiator. Fixați-le bine cu ajutorul șuruburilor scurte. Șanțul trebuie să fie la același nivel cu partea inferioară a radiatorului.
- Glisați radiatorul cu deschiderile în spate, peste suportul suspendat și coborâți-l în șanț. Distanțierile asigură un spațiu suficient între radiator și perete.
- Marcați locul în care distanțierile trebuie fixate de perete. Luați jos radiatorul, practicați găurile în perete și atașați obturatoarele în locul marcat. Fixați radiatorul și șurubul în distanțiere cu cele două șuruburi lungi rămase.



Configurare și exploatare

- Asigurați-vă că radiatorul este deconectat (selectorul de regim este la 0W, comutatorul ventilatorului în poziția OFF „închis”), iar discul termostatului este configurat la maximum (în sensul acelor de ceasornic). Conectați-l acum la o priză cu împământare ce funcționează la parametrii 220-240 V / 50 Hz. Becul de semnalizare se aprinde.
- Fixați selectorul de regim în poziția dorită:

750W	=	încălzire la putere redusă (750 W)
1250W	=	încălzire la putere medie (1250 W)
2000W	=	încălzire la putere maximă (2000 W)

 Radiatorul începe să încălzească spațiul.

- Dacă se dorește, ventilatorul (turbo) poate fi activat pentru o distribuire mai rapidă și mai bună a căldurii. Fixați comutatorul ventilatorului la ON (deschis). Configurați comutatorul la OFF (închis) pentru a decupla ventilatorul.
- Când spațiul atinge temperatura dorită, rotiți încet discul termostatului în sens invers acelor de ceasornic până când auziți un clic. În această poziție, termostatul va menține temperatura curentă pornind și oprind căldura, după caz. Dacă doriți, îl puteți fixa la un nivel inferior de putere. Pentru temperaturi mai mari, rotiți discul termostatului în sensul acelor de ceasornic, pentru temperaturi mai mici – în sens invers.
- Radiatorul poate fi utilizat și ca ventilator pentru îmborsăpătarea aerului. În acest scop, fixați discul termostatului pe poziția maximă, cuplați ventilatorul, dar lăsați selectorul de regim în poziția 0W.
- Pentru a decupla radiatorul, mai întâi decuplați ventilatorul, apoi rotiți selectorul de regim la 0W și deconectați.

Caracteristici de siguranță

Radiatorul este prevăzut cu un **înterupător de siguranță** care decuplează în mod automat aparatul în cazul în care acesta cade. Odată readus în poziție verticală, radiatorul va funcționa normal, dar mai întâi decuplați-l de la sursa de alimentare și verificați-l dacă nu s-a deteriorat. Nu folosiți radiatorul în caz de deteriorare sau funcționare defectuoasă decât după verificarea /repararea acestuia!

În caz de supraîncălzire internă, **funcția de protecție la supraîncălzire** decuplează radiatorul. Fenomenul poate interveni când radiatorul nu poate furniza suficientă căldură sau nu poate trage suficient aer proaspăt. Conform celor de mai sus, în general faptul se produce (parțial) din cauza unui radiator acoperit, obstrucționării grătarelor de admisie/evacuare a aerului, montării radiatorului prea aproape de un perete, de exemplu etc. În caz de supraîncălzire, decuplați radiatorul și scoateți-l din priză. Lăsați radiatorul să se răcească un timp, îndepărtați cauza supraîncălzirii și folosiți-l în mod normal. Dacă problema persistă sau nu puteți depista cauza supraîncălzirii, decuplați imediat radiatorul și scoateți-l din priză. Contactați un punct de service în vederea reparării radiatorului.

Curățare și întreținere

Mențineți aparatul în perfectă stare de curățenie. Depunerile de praf și de murdărie din interiorul aparatului sunt cauza frecventă a supraîncălzirii! Din acest motiv, trebuie să le îndepărtați în mod regulat. Înainte de orice operațiune de curățire sau întreținere, decuplați radiatorul, scoateți-l din priză și lăsați-l să se răcească.

- Ștergeți regulat exteriorul radiatorului cu o cârpă uscată sau aproape uscată. Nu folosiți un săpun puternic, spray-uri, detergent sau substanțe abrazive, ceară, lac sau soluții chimice!
- Folosind aspiratorul, îndepărtați cu grijă praful sau orice fel de murdărie de pe grătare și asigurați-vă că deschidere de suflare și de aspirare a aerului sunt curate. În timpul curățării, fiți atenți să nu atingeți sau să deteriorați componentele interne!
- Radiatorul nu conține piese care impun operațiuni de întreținere.
- La sfârșitul sezonului, depozitați radiatorul astfel curățat, dacă este posibil în ambalajul original. Păstrați-l în poziție verticală, într-un loc ferit de căldură, uscat și ferit de praf.
- Dacă radiatorul s-a uzat sau s-a stricat încât nu mai poate fi reparat, nu îl eliminați împreună cu gunoiul menajer. Predați-l la un centru autorizat de colectare a aparatelor electrice unde materialele reciclabile vor fi colectate și redistribuite.

Declarație CE

Euromac bv, Genemuiden-NL declară prin prezenta că **radiatorul electric cu convector EUROM**, tip **CK2003T**, se conformează dispozițiilor LVD 2006/95/EC, dispozițiilor EMC 2004/108/EC și respectă următoarele standarde:

EN 60335-1:2002+A1 :2004+A11 :2004+A12 :2006	EN 55014-1 :2006/+A1 :2009
+A2 :2006+A13 :2008+A14 :2010	EN 55014-2 :1997/+A1 :2001/+A2 :2008
EN 60335-2-30:2009	EN 61000-3-3 :2008
EN 62233:2008	EN 61000-3-2 :2006/+A1 :2009/+A2 :2009
	EN 61000-3-3 :1995/+A1:2001/+A2:2005

Genemuiden, 03-05-2011
W.J. Bakker, alg.dir.




EUROMAC BV., Kokosstraat 20, 8281 JC Genemuiden
e-mail: info@euromac.nl www.euromac.nl